

*Хорошо там,
где я есть!*

ERISSON

Автомобильный видеорегистратор **ERISSON VR-F108**

Инструкция по эксплуатации



ERISSON

Предисловие

Благодарим Вас за приобретение автомобильного видеорегистратора ERISSON с поддержкой FHD (1080p) и HD (720p) видео. При разработке этого устройства были применены новые разработки микропроцессоров; изделие имеет уникальный дизайн и ряд полезных функций.

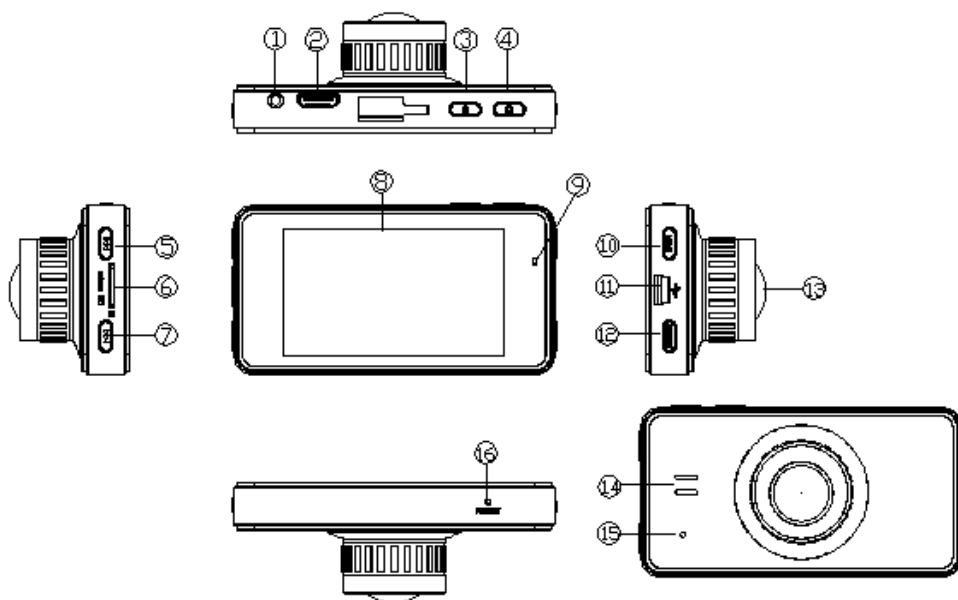
Настоящая инструкция содержит детальные рекомендации по эксплуатации данного изделия, а также полезные сведения об использовании данного изделия, его установке, и технических характеристиках. Также в ней содержится ряд полезных советов, следуя которым Вы сможете максимально использовать возможности данного изделия и избежать ошибок при работе с ним. Поэтому, пожалуйста, детально изучите настоящую инструкцию, постарайтесь понять все нюансы эксплуатации данного изделия и сохраните данную инструкцию в удобном месте для обращения к ней в случае необходимости. Следование рекомендациям данной инструкции позволит Вам наслаждаться надежной работой данного изделия в течение длительного срока.

Особенности изделия

- Данный видеорегистратор портативного класса может работать в режиме видеозаписи (HD и FullHD), фото, и звукозаписи. Устройство имеет портативный дисплей высокого разрешения.
- 2.7" LCD TFT дисплей
- 160° Широкоугольная камера высокого разрешения.
- Цифровой видеовыход HDMI
- Видео формат: H.264 (AVI/MOV)
- Встроенные микрофон и динамик.
- Поддержка режима записи в режиме зарядки
- Поддержка карт памяти микро SD (SDHC) большой емкости

Примечание: Рекомендуем использовать только карты памяти высокого качества от известных производителей, класса 6 и выше (для режима 1080p – только класс 10). Корректная работа устройства с картами памяти низкого качества не гарантируется, сбои в работе в этом случае не являются признаком неисправности изделия.

Описание изделия



- | | | |
|---|--|------------------------------|
| 1. Гнездо подключения GPS, | 2. Видеовыход HDMI, | 3. Кнопка Вкл./Выкл. (Power) |
| 4. Запись видео и Фото / OK, | 5. Вверх (UP) / вкл.-выкл. микрофона, | |
| 6. Слот карты TF (микро SD), | 7. Вниз (DOWN) / аварийная кнопка, | |
| 8. Экран, | 9. Индикатор заряда (зеленый) и состояния (красный), | |
| 10. Меню (MENU), | 11. Разъем USB, | 12. Переключение режимов, |
| 13. Объектив, | 14. Динамик, | 15. Микрофон, |
| 16. Кнопка перезагрузки устройства (Reset). | | |

Зарядка аккумулятора: При первых нескольких (не менее трех) использованиях видеорегистратора, заряжайте его батарею только тогда, когда она полностью разрядится. Время каждой зарядки в этот период не должно быть менее 12 часов. Это позволит Вам в дальнейшем максимально использовать ресурс аккумулятора видеорегистратора.

В изделии установлен литиевый аккумулятор. Зарядить его можно следующим образом:

- 1) Подсоединив устройство к компьютеру через кабель USB. Устройство начнет заряжаться.
- 2) Подсоединив устройство к зарядному адаптеру автомобильной или стационарной сети через стандартный разъем для зарядки.

Примечание: В случае низкого уровня заряда аккумулятора, устройство перейдет в защитный режим и включаться не будет. Для восстановления стандартного режима работы устройства зарядите аккумулятор.

Уровень заряда аккумулятора отображается на экране (максимальный, средний, разряжен)



Начало использования

Установка и извлечение карты памяти

- 1: Вставьте карту памяти в слот до ее фиксации, соблюдая нужное направление.
- 2: Для извлечения карты сначала слегка надавите на ее торцевую часть. Карта освободится от фиксатора, и ее край слегка приподнимется над слотом. Далее аккуратно извлеките карту из слота.
- 3: Если в слоте карты нет, на дисплее появится надпись NO CARD (Нет карты).




Примечания:

1. Пожалуйста, вставляйте карту памяти в правильном направлении – в этом случае процесс не требует больших усилий. Если Вы вставили карту неверно, то, прилагая усилия для ее установки, Вы можете повредить как карту памяти, так и механизм слота.
2. После того, как Вы вставили карту памяти в слот, дальнейшая ее настройка происходит автоматически.
3. Если на карте памяти, используемой в данном видеорегистраторе, находится важная для Вас информация - рекомендуем сделать ее резервную копию и сохранить ее на Вашем ПК. Производитель не несет ответственности за сохранность сторонних файлов на используемой карте памяти.

Включение/выключение устройства

1. Включите устройство кратким нажатием (1 сек.) кнопки Включения/Выключения "POWER". Для отключения устройства, длительно (более 3 сек.) нажмите кнопку Включения/Выключения "POWER".
2. Устройство автоматически включается при подключении к автомобильному зарядному устройству и автоматически выключается - при отключении от зарядного устройства.

Запись видео

1. После включения устройство находится в режиме записи видео, в левом верхнем углу отображается иконка видеокамеры .
2. Для включения записи видео нажмите кнопку ЗАПИСЬ / ОК, в левом углу появится мигающая круглая иконка красного цвета .
3. Повторное нажатие кнопки ЗАПИСЬ / ОК остановит запись.
4. При включенной функции циклической записи, видеорегистратор автоматически сохраняет видеофайлы через заданный интервал времени. После того, как карточка будет заполнена, самый ранний из записанных файлов будет удален для того, чтоб освободить место для новых файлов в режиме циклической записи.
5. Данное устройство поддерживает подключение внешнего приемника GPS. При устойчивом приеме сигнала со спутников навигации отображается зеленая иконка .

Меню настроек

Настройка системы

В режиме видео или фото нажмите кнопку MENU (Меню) для перехода в меню системных настроек «System Setup». Нажимая кнопки ▼ или ▲, выберите желаемый пункт меню, затем используйте кнопку OK.

- G-Sensor (Датчик удара): ON/OFF (Вкл/Выкл).
- File Type (Тип файла): Emergency video (Аварийная запись), circular video (циклическая запись), image (фотография).
- Sound (Звук): Вкл/Выкл записи звука, Вкл/Выкл звуковых сигналов, Настройки звука.
- Power Save (Энергосбережение): OFF (Выкл)/ 1 мин/ 3 мин/ 5 мин.
- Date&Time (Дата и время): Настройки даты и времени.
- Language (Язык меню).
- Light Freq (Частота сети освещения): ON/OFF (Вкл/Выкл), 50/60 Гц – устраняет мерцание ламп освещения.
- Format (Формат): Форматирование карты памяти.
- System (Система): Restore factory settings (Восстановление настроек по умолчанию), system info (Системная информация), TF card info (Информация о карте памяти).
- Delay shutdown (Задержка выключения): ON/OFF (Вкл/Выкл), 10 сек.

Настройка видео камеры


Нажмите кнопку MENU (Меню) для перехода в меню настроек видео.

- Resolution (Разрешение видео): FHD (1080P) / HD (720P).
- No-interval circular video (Циклическая запись): OFF (Выкл) / 1 мин/ 3 мин/ 5 мин.
- Date of the postmark (Наложение даты): on/off (Вкл/Выкл).
- Motion Detection (Детектор движения): On/Off (Вкл/Выкл).

Дополнительные функции / переключение режимов

Для переключения режимов работы регистратора последовательно нажимайте кнопку MODE (Режим).

Режим фотоаппарата

1. Нажмите кнопку MODE, в режиме фото в левом верхнем углу появится иконка фотоаппарата 
2. Нажмите кнопку ЗАПИСЬ / OK для съемки объектов.

Режим воспроизведения

1. Выбор файлов.

После включения регистратора (режим видео) нажмите дважды кнопку MODE (Режим) для переключения в режим воспроизведения, кнопками ВВЕРХ/ ВНИЗ выберите просмотр файлов видео или фото. Просматривать файлы возможно только по категориям - или видео, или фото.

2. Удаление файлов и защита.

В режиме воспроизведения нажмите кнопку MENU (Меню) для выбора функций Delete (Удаление) или Protection lock (Защита). Для удаления, нажмите кнопку ОК на опциях "Delete the present" (Удаление выделенного) и "Delete all" (Удалить все), нажмите кнопку ОК повторно для подтверждения. Вы можете защитить файлы от удаления, или снять защиту.

Подключение к компьютеру

1. Подключите компьютер к разъему USB регистратора. Регистратор автоматически включится, выберите режим передачи файлов MSDC.

2. На компьютере выберите съемный диск и скопируйте необходимые файлы.

3. Для просмотра записанных файлов на компьютере используйте программу «CarDVR.exe»

4. Отключите регистратор от компьютера.

Режим веб-камеры

При подключении устройства к компьютеру через кабель USB, на дисплее появится индикация выбора режима подключения: USB-носитель MSDC или веб-камера PC-CAM. Выберите кнопкой ▲/▼ режим PC-CAM, и нажмите кнопку "OK" для подтверждения. На компьютере кликните иконку с изображением веб-камеры для использования регистратора как веб-камера.

Выход HDMI TV

Подсоедините меньший из разъемов HDMI кабеля к разъему HDMI OUT видео-регистратора, другой (большой) – к HDMI входу телевизора, выберите в меню источников сигнала для телевизора соответствующий вход HDMI. Выберите желаемый файл, нажмите кнопку ОК, и Вы можете просматривать видео, записанное устройством, на экране телевизора.

Возможные неисправности и методы их устранения

Не включается?

Возможно, аккумулятор разряжен. Попробуйте зарядить аккумулятор.

Нет записи? Не фотографирует?

1. Попробуйте изменить разрешение фото или видеорежима.

2. Проверьте наличие свободного места на карте памяти.

3. Проверьте, правильно ли установлена карта памяти.

При подключении к ТВ, на экране ТВ нет изображения?

1. Убедитесь, что кабель подключен правильно.

2. Убедитесь, что на ТВ подключен именно этот вход.

Изображение на фото/видео нечеткое.

Возможно, загрязнены линзы. Протрите их мягкой сухой тканью.

Обращаем внимание – принцип работы данного устройства сходен с ПК – для устранения сбоев в работе или при нестабильной работе системы можно произвести перезагрузку устройства, нажав на кнопку RESET.

Если перечисленные меры не привели к восстановлению нормальной работы устройства, обратитесь, пожалуйста, в ближайший авторизованный сервисный центр. Не пытайтесь вскрыть видеорегистратор самостоятельно – несанкционированное его вскрытие неавторизованным персоналом снимает с производителя все обязательства по гарантийному обслуживанию данного устройства.

Характеристики

Матрица	5М
Объектив	Сверх-широкоугольный, 160°
Дисплей	2.7" 960*240 TFT LCD
TV-выход	NTSC/PAL
Формат видео	H.264 (AVI/MOV)
Видео	1080p(30 кадров/сек)
Память	Внешняя: микро SD (SDHC) карта памяти (до 32GB)
Интерфейс	USB 2.0 / HDMI
Встроенный аккумулятор	3.7В Li-Ion
Источник питания	=5V 1A

Технические характеристики и комплект поставки могут отличаться от приведенных в настоящей «Инструкции по эксплуатации» вследствие модернизации изделия.

ИМПОРТЕР: ООО «АРКАНАДА», 125080, Россия, Москва, Волоколамское шоссе, дом 3, строение 2, помещение 1