

Руководство пользователя

Авторские права и торговые марки

Авторские права и торговые марки

Никакую часть данного документа нельзя воспроизводить, хранить в поисковых системах или передавать в любой форме и любыми способами (электронными, механическими, путем копирования, записи или иными) без предварительного письменного разрешения Seiko Epson Corporation. Относительно использования содержащейся здесь информации никаких патентных обязательств не предусмотрено. Равно как не предусмотрено никакой ответственности за повреждения, произошедшие вследствие использования содержащейся здесь информации. Приведенная здесь информация предназначена исключительно для использования с продуктом Epson. Epson не берет на себя никаких обязательств, касающихся ущерба, понесенного вследствие использования этой информации.

Seiko Epson Corporation и ее филиалы не несут ответственности перед покупателями данного продукта или третьими сторонами за понесенные ими повреждения, убытки, сборы или затраты, вызванные несчастными случаями, неправильным использованием продукта, недозволенной модификацией, ремонтом или изменением продукта и невозможностью (исключая США) строгого соблюдения инструкций по работе и обслуживанию, разработанных Seiko Epson Corporation.

Seiko Epson Corporation и ее филиалы не несут ответственности за любые повреждения или проблемы, возникшие из-за использования любых функций или расходных материалов, не являющихся оригинальными продуктами EPSON (Original EPSON Products) или продуктами, одобренными EPSON (EPSON Approved Products).

Seiko Epson Corporation не несет ответственности за любые повреждения, возникшие из-за электромагнитных наводок, вызванных использованием любых интерфейсных кабелей, не являющихся продуктами, одобренными Seiko Epson Corporation (Epson Approved Products).

EPSON® — зарегистрированная торговая марка, а EPSON EXCEED YOUR VISION или EXCEED YOUR VISION — торговая марка Seiko Epson Corporation.

Intel® is a registered trademark of Intel Corporation.

Epson Scan частично основывается на работе Независимой группы по формату JPEG (Independent JPEG Group).

libtiff

Copyright © 1988–1997 Sam Leffler
Copyright © 1991–1997 Silicon Graphics, Inc.

Permission to use, copy, modify, distribute, and sell this software and its documentation for any purpose is hereby granted without fee, provided that (i) the above copyright notices and this permission notice appear in all copies of the software and related documentation, and (ii) the names of Sam Leffler and Silicon Graphics may not be used in any advertising or publicity relating to the software without the specific, prior written permission of Sam Leffler and Silicon Graphics.

THE SOFTWARE IS PROVIDED “AS-IS” AND WITHOUT WARRANTY OF ANY KIND, EXPRESS, IMPLIED OR OTHERWISE, INCLUDING WITHOUT LIMITATION, ANY WARRANTY OF MERCHANTABILITY OR FITNESS FOR A PARTICULAR PURPOSE.

Авторские права и торговые марки

IN NO EVENT SHALL SAM LEFFLER OR SILICON GRAPHICS BE LIABLE FOR ANY SPECIAL, INCIDENTAL, INDIRECT OR CONSEQUENTIAL DAMAGES OF ANY KIND, OR ANY DAMAGES WHATSOEVER RESULTING FROM LOSS OF USE, DATA OR PROFITS, WHETHER OR NOT ADVISED OF THE POSSIBILITY OF DAMAGE, AND ON ANY THEORY OF LIABILITY, ARISING OUT OF OR IN CONNECTION WITH THE USE OR PERFORMANCE OF THIS SOFTWARE.

Microsoft®, Windows®, and Windows Vista® are registered trademarks of Microsoft Corporation.

Apple, Macintosh, Mac OS, OS X, Bonjour and TrueType are trademarks of Apple Inc., registered in the U.S. and other countries.

Apple Chancery, Chicago, Geneva, Hoefler Text, Monaco and New York are trademarks or registered trademarks of Apple, Inc.

AirPrint is a trademark of Apple Inc.

Google Cloud Print™ is a registered trademark of Google Inc.

Monotype is a trademark of Monotype Imaging, Inc. registered in the United States Patent and Trademark Office and may be registered in certain jurisdictions.

Albertus, Arial, Gillsans, Times New Roman and Joanna are trademarks of The Monotype Corporation registered in the United States Patent and Trademark Office and may be registered in certain jurisdictions.

ITC Avant Garde, ITC Bookman, ITC Lubalin, ITC Mona Lisa Recut, ITC Symbol, ITC Zapf-Chancery, and ITC ZapfDingbats are trademarks of International Typeface Corporation registered in the United States Patent and Trademark Office and may be registered in certain jurisdictions.

Clarendon, Helvetica, New Century Schoolbook, Optima, Palatino, Stempel Garamond, Times and Univers are registered trademarks of Heidelberger Druckmaschinen AG, which may be registered in certain jurisdictions, exclusively licensed through Linotype Library GmbH, a wholly owned subsidiary of Heidelberger Druckmaschinen AG.

Wingdings is a registered trademark of Microsoft Corporation in the United States and other countries.

Antique Olive is a registered trademark of Marcel Olive and may be registered in certain jurisdictions.

Adobe SansMM, Adobe SerifMM, Carta, and Tekton are registered trademarks of Adobe Systems Incorporated.

Marigold and Oxford are trademarks of AlphaOmega Typography.

Coronet is a registered trademark of Ludlow Type Foundry.

Eurostile is a trademark of Nebiolo.

Bitstream is a registered trademark of Bitstream Inc. registered in the United States Patent and Trademark Office and may be registered in certain jurisdictions.

Swiss is a trademark of Bitstream Inc. registered in the United States Patent and Trademark Office and may be registered in certain jurisdictions.

PCL is the registered trademark of Hewlett-Packard Company.

Авторские права и торговые марки

Adobe, Adobe Reader, PostScript3, Acrobat, and Photoshop are trademarks of Adobe systems Incorporated, which may be registered in certain jurisdictions.

Getopt

Copyright © 1987, 1993, 1994 The Regents of the University of California. All rights reserved.

Redistribution and use in source and binary forms, with or without modification, are permitted provided that the following conditions are met:

1. Redistributions of source code must retain the above copyright notice, this list of conditions and the following disclaimer.
2. Redistributions in binary form must reproduce the above copyright notice, this list of conditions and the following disclaimer in the documentation and/or other materials provided with the distribution.
4. Neither the name of the University nor the names of its contributors may be used to endorse or promote products derived from this software without specific prior written permission.

THIS SOFTWARE IS PROVIDED BY THE REGENTS AND CONTRIBUTORS "AS IS" AND ANY EXPRESS OR IMPLIED WARRANTIES, INCLUDING, BUT NOT LIMITED TO, THE IMPLIED WARRANTIES OF MERCHANTABILITY AND FITNESS FOR A PARTICULAR PURPOSE ARE DISCLAIMED. IN NO EVENT SHALL THE REGENTS OR CONTRIBUTORS BE LIABLE FOR ANY DIRECT, INDIRECT, INCIDENTAL, SPECIAL, EXEMPLARY, OR CONSEQUENTIAL DAMAGES (INCLUDING, BUT NOT LIMITED TO, PROCUREMENT OF SUBSTITUTE GOODS OR SERVICES; LOSS OF USE, DATA, OR PROFITS; OR BUSINESS INTERRUPTION) HOWEVER CAUSED AND ON ANY THEORY OF LIABILITY, WHETHER IN CONTRACT, STRICT LIABILITY, OR TORT (INCLUDING NEGLIGENCE OR OTHERWISE) ARISING IN ANY WAY OUT OF THE USE OF THIS SOFTWARE, EVEN IF ADVISED OF THE POSSIBILITY OF SUCH DAMAGE.

This code illustrates a sample implementation of the Arcfour algorithm
Copyright © April 29, 1997 Kalle Kaukonen. All Rights Reserved.

Redistribution and use in source and binary forms, with or without modification, are permitted provided that this copyright notice and disclaimer are retained.

THIS SOFTWARE IS PROVIDED BY KALLE KAUKONEN AND CONTRIBUTORS "AS IS" AND ANY EXPRESS OR IMPLIED WARRANTIES, INCLUDING, BUT NOT LIMITED TO, THE IMPLIED WARRANTIES OF MERCHANTABILITY AND FITNESS FOR A PARTICULAR PURPOSE ARE DISCLAIMED. IN NO EVENT SHALL KALLE KAUKONEN OR CONTRIBUTORS BE LIABLE FOR ANY DIRECT, INDIRECT, INCIDENTAL, SPECIAL, EXEMPLARY, OR CONSEQUENTIAL DAMAGES (INCLUDING, BUT NOT LIMITED TO, PROCUREMENT OF SUBSTITUTE GOODS OR SERVICES; LOSS OF USE, DATA, OR PROFITS; OR BUSINESS INTERRUPTION) HOWEVER CAUSED AND ON ANY THEORY OF LIABILITY, WHETHER IN CONTRACT, STRICT LIABILITY, OR TORT (INCLUDING NEGLIGENCE OR OTHERWISE) ARISING IN ANY WAY OUT OF THE USE OF THIS SOFTWARE, EVEN IF ADVISED OF THE POSSIBILITY OF SUCH DAMAGE.

microSDHC Logo is a trademark of SD-3C, LLC. (Только для серии WF-5690.)

Примечание. Карта microSDHC встроена в продукт и не может быть извлечена.



Общее примечание. Используемые здесь названия прочих продуктов приведены исключительно в целях идентификации и могут являться товарными марками соответствующих владельцев. Epson отрицает владение любыми правами на эти марки.

© 2013 Seiko Epson Corporation. All rights reserved.

Авторские права и торговые марки

Содержимое этого руководства и характеристики устройства могут быть изменены без предварительного предупреждения.

Содержание

Авторские права и торговые марки

Авторские права и торговые марки. 2

Введение

Источники информации. 11

Доступные функции. 11

Предупреждения, предостережения и примечания. 12

Версии операционных систем. 12

Использование службы Epson Connect. 13

Важные указания

Важные указания по безопасности. 14

Предостережения по работе с устройством. . . . 15

Настройка/использование устройства. 15

Работа с устройством при беспроводном подключении. 16

Работа с ЖК-дисплеем. 16

Работа с чернильными картриджами. 17

Ограничения на копирование. 17

Защита личной информации. 17

Знакомство с устройством

Детали устройства. 18

Элементы панели управления. 21

Значки состояния. 22

Меню состояния. 24

Значки на программной клавиатуре

ЖК-экрана. 25

Обращение с бумагой

Использование, загрузка и хранение носителей. 27

Хранение носителей. 27

Выбор бумаги. 27

Настройки типа бумаги на ЖК-дисплее. 30

Настройка типа бумаги с помощью драйвера принтера. 31

Загрузка бумаги в кассету для бумаги. 32

Загрузка бумаги и конвертов в заднее устройство подачи бумаги. 35

Размещение оригиналов. 37

Автоподатчик документов (ADF). 37

Стекло для документов. 40

Контроль доступа

Вход с панели управления. 42

Печать с компьютера, если включен контроль доступа (только для Windows). 42

Копирование

Копирование документов. 43

Обычное копирование. 43

Список меню режима копирования. 43

Печать

Печать с панели управления. 44

Печать файла JPEG. 44

Печать файлов PDF или TIFF. 45

Печать с компьютера. 45

Драйвер принтера и утилита Status Monitor 45

Основные операции. 49

Базовые сведения о печати. 49

Отмена печати. 53

Другие настройки. 55

Предустановки устройства (только для Windows). 55

2-сторонняя печать. 55

Печать по размеру страницы. 57

Печать Pages per Sheet (Страниц на листе) 58

Печать с Anti-Copy Pattern (Защита от копирования) (только для Windows). 59

Печать Watermark (Водяной знак) (только в Windows). 60

Печать Header/Footer (Колонтитулы) (только для Windows) 61

Печать конфиденциальных заданий. 62

Настройки администратора для драйвера печати (только для Windows). 62

Использование драйвера принтера PostScript 63

Использование драйвера для принтера Epson Universal P6. 64

Содержание

Сканирование

Сканирование с помощью панели управления	65
Сканирование на запоминающее устройство	65
Сканирование в папку	66
Сканирование в сообщение эл. почты	66
Сканирование в облако	67
Сканирование в Document Capture Pro (только в Windows)	68
Сканирование в компьютер (WSD)	68
Список меню режима Сканирование	69
Сканирование с компьютера	69
Настройки для Access Control (Контроль доступа) (только для Windows)	69
Сканирование в режиме Office Mode (Офисный режим)	70
Сканирование в режиме Professional Mode (Профессиональный режим)	71
Параметры настройки изображения	73
Предварительный просмотр и выравнивание области сканирования	76
Сведения о программном обеспечении	78
Запуск драйвера Epson Scan	78
Запуск другого программного обеспечения сканирования	78
Факс	
Подключение к телефонной линии	80
Совместимые телефонные линии и кабели	80
Подключение устройства к телефонной линии	80
Подключение телефона	81
Настройки для передачи факсов	83
Основные настройки	83
Расширенные настройки	87
Отправка факсов	89
Основные операции	89
Другие настройки	91
Получение факсов	95
Настройка режима приема	95
Вывод полученных факсов	96
Просмотр полученных факсов на ЖК-экране	98
Получение факса по запросу	99
Получение факса вручную	100
Сохранение полученных факсов на компьютере	100

Проверка состояния и истории заданий факсов	101
Использование меню состояния	101
Печать отчета по факсам	102
Список меню режима факса	103

Определение настроек списка контактов

Создание контакта	104
Создание группы	105

Список меню панели управления

Режим Копир	106
Режим Запом. устр.	107
Режим факса	108
Режим Сканирование	108
Режим Настройка	110
Настройки администр. системы	112
Контакты	123
Предустановки	123
Меню состояния	124

Сведения о чернильных картриджах и расходных материалах

Чернильный картридж	125
Емкость для сбора чернил	126

Замена чернильных картриджей

Инструкция по безопасности, меры предосторожности и технические характеристики чернильных картриджей	127
Важные инструкции по безопасности	127
Меры предосторожности при замене картриджей	127
Технические характеристики чернильных картриджей	128
Проверка чернильных картриджей	129
В Windows	129
В Mac OS X	130
Использование панели управления	131
Временная печать черными чернилами, когда цветные чернила закончились	132
В Windows	132
В Mac OS X	134

Содержание

Экономия черных чернил (только в Windows)	135
Замена чернильных картриджей.	136

Обслуживание устройства и программного обеспечения

Установка дополнительного оборудования.	139
Кассета для бумаги.	139
Проверка дюз печатающей головки.	141
Утилита проверки дюз Nozzle Check (Проверка дюз) (для Windows).	141
Утилита Nozzle Check (Проверка дюз) для Mac OS X.	141
Использование панели управления.	142
Прочистка печатающей головки.	143
Утилита Head Cleaning (Прочистка печатающей головки) (для Windows).	143
Утилита Head Cleaning (Прочистка печатающей головки) для Mac OS X.	144
Использование панели управления.	144
Калибровка печатающей головки.	144
Утилита Print Head Alignment (Калибровка печатающей головки) (для Windows).	145
Утилита Print Head Alignment (Калибровка печатающей головки) для Mac OS X.	145
Использование панели управления.	145
Изменение настроек сетевой службы.	146
Совместное использование устройства для печати.	148
Чистка устройства.	148
Чистка внешних деталей устройства.	148
Чистка внутри устройства.	149
Замена емкости для сбора чернил.	150
Проверка состояния емкости для сбора чернил.	150
Меры предосторожности.	150
Замена емкости для сбора чернил.	151
Транспортировка устройства.	152
Проверка и установка вашего ПО.	153
Проверка ПО, установленного на вашем компьютере.	153
Установка ПО.	154
Установка драйвера принтера PostScript.	154
Требования к системе.	154
Установка драйвера принтера PostScript в Windows.	155
Установка драйвера принтера PostScript в Mac OS X.	157

Установка драйвера принтера Epson Universal P6 (только для Windows).	158
Требования к компьютеру.	158
Установка драйвера принтера.	159
Удаление программного обеспечения.	159
В Windows.	159
В Mac OS X.	161

Перенос данных с помощью внешнего устройства хранения

Меры предосторожности при работе с устройствами хранения.	162
Обмен файлами между устройством хранения и компьютером.	162
Копирование файлов в компьютер.	162
Сохранение файлов на устройство хранения.	163

Индикаторы ошибок

Сообщения об ошибках на панели управления.	165
Код ошибки в меню состояния.	165

Устранение неисправностей при печати/копировании

Диагностирование проблемы.	169
Проверка состояния устройства.	170
Замятие бумаги.	173
Извлечение замятой бумаги из заднего блока.	174
Извлечение замятой бумаги под передней крышкой или из приемного лотка.	175
Извлечение замятой бумаги из кассетного лотка для бумаги.	175
Извлечение замявшейся бумаги из автоподатчика (ADF).	176
Предотвращение замятия бумаги.	178
Повторная печать после замятия бумаги (только для Windows).	179
Справка по качеству печати.	179
Горизонтальные полосы.	180
Несовпадение или полосы по вертикали.	181
Цвета неправильные или отсутствуют.	181
Расплывчатый или смазанный отпечаток.	182
Проблемы отпечатков, не связанные с качеством печати.	183
Неправильные или искаженные символы.	183
Неправильные поля.	183

Содержание

Отпечатки получаются с небольшим наклоном.	184
Неправильный размер или расположение копируемого изображения.	184
Изображение перевернуто.	184
Печатаются пустые страницы.	184
Отпечаток смазанный или потертый.	185
Печать идет слишком медленно.	185
Бумага подается неправильно.	186
Бумага не подается.	186
Бумага подается по несколько листов сразу	186
Кассета для бумаги 2 не отображается в драйвере принтера.	187
Бумага загружена неправильно.	187
Бумага выталкивается не полностью или сминается.	187
Устройство не печатает.	187
Все индикаторы не горят.	187
Панель управления или индикаторы горят	187
Access Control (Управление доступом) включено.	188
Использование драйвера принтера PostScript	188
Устройство не печатает.	188
Устройство не печатает надлежащим образом.	189
Проблемы отпечатков, не связанные с качеством печати.	189
Печать занимает некоторое время.	189
Другие проблемы.	189
Использование тихого режима при печати на простой бумаге.	189
Внешнее запоминающее устройство не распознается.	190

Устранение неисправностей при сканировании

Индикация проблем на ЖК-экране или посредством индикатора состояния.	191
Проблемы при начале сканирования.	191
Как разблокировать приложение Document Capture Pro.	192
Использование автоматического податчика документов (ADF).	193
Использование программного обеспечения сканирования, отличающегося от драйвера Epson Scan.	193
Проблемы при подаче бумаги.	193

Загрязнение бумаги.	193
Подается несколько листов бумаги.	193
Замятие бумаги в автоподатчике (ADF)	193
Проблемы со временем сканирования.	193
Проблемы с отсканированными изображениями.	194
Неудовлетворительное качество сканирования.	194
Неудовлетворительная область или направление сканирования.	195
Другие проблемы.	196
Тихое сканирование.	196
Проблемы не устранены, несмотря на все попытки.	196

Устранение неисправностей факса

Не удается отправлять и получать факсы.	197
Возникает ошибка «Нет гудка».	198
Возникает ошибка о переполнении памяти	198
Проблемы с качеством.	198
В отправленных факсах.	198
В полученных факсах.	198
Другие проблемы.	199
Автоответчик не принимает голосовые вызовы.	199
Дата и время заданий отправки и получения факсов неверны.	199
Не удается сохранить полученные факсы на внешнем устройстве хранения.	199
Отправляемые факсы имеют неверный размер.	199

Информация о продукте

Требования к системе.	200
В Windows.	200
В Mac OS X.	200
Технические характеристики.	200
Характеристики принтера.	200
Характеристики сканера.	202
Характеристики автоматического податчика документов (ADF).	203
Характеристики факса.	203
Характеристики сетевого интерфейса.	204
Механические характеристики.	205
Электрические характеристики.	206
Условия окружающей среды.	208

Содержание

Соответствие стандартам и нормативам.	208
Интерфейс.	209
Внешнее устройство USB.	210
Дополнительное оборудование.	210
Сведения о шрифтах.	210
Доступные шрифты.	210
Режим PCL5.	212
Режим PCL6.	214
Общие сведения о наборах символов.	215

Обращение в службу технической поддержки

Веб-сайт технической поддержки.	221
Обращение в службу поддержки пользователей продукции EPSON.	221
Перед обращением в Epson.	221
Информация для пользователей в Европе	222
Информация для пользователей в Тайване	222
Информация для пользователей в Австралии.	223
Информация для пользователей в Гонконге.	224

Указатель

Введение

Источники информации

Последние версии перечисленных ниже руководств доступны на веб-сайте поддержки Epson.

<http://www.epson.eu/Support> (Европа)

<http://support.epson.net/> (для стран, не являющихся европейскими)

Установка (печатный вариант):

Предоставляет общие сведения об устройстве и услугах.

Важные инструкции по безопасности (печатный вариант):

Содержит инструкции по обеспечению безопасного использования устройства. В зависимости от модели устройства и региона поставки это руководство может не включаться в комплект поставки.

Руководство пользователя (PDF-файл):

Содержит подробную информацию о функциях, безопасности использования и устранении неполадок. Используйте это руководство при эксплуатации устройства с компьютером или при использовании дополнительных функций, например, двустороннего копирования.

Руководство по работе в сети (PDF):

Предоставляет инструкции по настройке сети на компьютере, смартфоне или устройстве, а также позволяет устранить соответствующие неполадки.

Руководство администратора (PDF-файл):

Предоставляет системному администратору сведения по управлению безопасностью и настройкам устройства.

Доступные функции

Проверьте, что доступно для вашего устройства.

	WF-4630	WF-4640	WF-5620 WF-5621	WF-5690
Печать	✓	✓	✓	✓
Печать (PS3/PCL)	-	-	-	✓
Копирование	✓	✓	✓	✓
Факс	✓	✓	✓	✓
Сканирование на компьютер Сканирование на запоминающее устройство	✓	✓	✓	✓

Введение

	WF-4630	WF-4640	WF-5620 WF-5621	WF-5690
Сканирование в сетевую папку				
Сканирование в сообщение эл. почты	Только для Австралии и Новой Зеландии	Только для Австралии и Новой Зеландии	✓	✓
Переадресация в сетевую папку				
Переадресация факса в эл. почту				
LDAP*	-	-	✓	✓
IPsec/фильтрация IP	-	-	✓	✓
Управление доступом	-	-	✓	✓
Печать конфиденциальных заданий	-	-	✓	✓

* Подробности см. в интерактивном руководстве пользователя.

Предупреждения, предостережения и примечания

Ниже описаны предупреждения, предостережения и примечания, используемые в этом Руководстве пользователя.



Предостережение

необходимо соблюдать во избежание телесных травм.



Предупреждение

необходимо соблюдать, чтобы не повредить оборудование.

Примечание

содержит полезные советы и сведения по ограничениям в эксплуатации устройства.

Версии операционных систем

В этом руководстве пользователя приняты следующие сокращения.

- Windows 8 означает Windows 8, Windows 8 Профессиональная, Windows 8 Корпоративная.
- Windows 7 означает Windows 7 Home Basic, Windows 7 Home Premium, Windows 7 Professional и Windows 7 Ultimate.
- Windows Vista означает Windows Vista Home Basic Edition, Windows Vista Home Premium Edition, Windows Vista Business Edition, Windows Vista Enterprise Edition и Windows Vista Ultimate Edition.
- Windows XP означает Windows XP Home Edition, Windows XP Professional x64 Edition и Windows XP Professional.

Введение

- ❑ Windows Server 2012 означает Windows Server 2012 Essentials Edition, Server 2012 standard Edition.
- ❑ Windows Server 2008 означает Windows Server 2008 Standard Edition, Windows Server 2008 Enterprise Edition, Windows Server 2008 x64 Standard Edition и Windows Server 2008 x64 Enterprise Edition.
- ❑ Windows Server 2008 R2 означает Windows Server 2008 R2 Standard Edition и Windows Server 2008 R2 Enterprise Edition.
- ❑ Windows Server 2003 означает Windows Server 2003 Standard Edition, Windows Server 2003 Enterprise Edition, Windows Server 2003 x64 Standard Edition, Windows Server 2003 x64 Enterprise Edition, Windows Server 2003 R2 Standard Edition, Windows Server 2003 R2 Standard x64 Edition, Windows Server 2003 R2 Enterprise Edition и Windows Server 2003 R2 Enterprise x64 Edition.
- ❑ Mac OS X означает Mac OS X 10.5.8, 10.6.x, 10.7.x и 10.8.x.

Использование службы Epson Connect

С помощью Epson Connect и других услуг компании можно без труда печатать непосредственно со своего смартфона, планшета или ноутбука в любое время и практически в любом месте земного шара!

Дополнительные сведения о печати и прочих услугах можно получить, посетив следующий URL-адрес:

<https://www.epsonconnect.com/> (портал Epson Connect)

<http://www.epsonconnect.eu> (только для европейских стран)



Примечание:

настройки сетевой службы можно определить с помощью веб-браузера на компьютере, смартфоне, планшете или ноутбуке, подключенном к той же сети, что и устройство.

➔ [«Изменение настроек сетевой службы» на стр. 146](#)

Важные указания

Важные указания по безопасности

Для обеспечения безопасности при использовании данного устройства прочитайте и соблюдайте нижеприведенные указания. Сохраните это руководство, чтобы при необходимости обратиться к нему в будущем. Также следуйте всем предупреждениям и инструкциям, которые нанесены на корпус устройства.

- Используйте только шнур питания, поставляемый с устройством, и не используйте его с другим оборудованием. Использование других шнуров питания с этим устройством или использование поставляемого шнура с другим оборудованием может привести к возгоранию или поражению электрическим током.
- Убедитесь, что шнур питания отвечает соответствующим местным стандартам безопасности.
- Никогда не разбирайте, не дорабатывайте и не пытайтесь отремонтировать шнур питания, блок сканера, блок принтера или дополнительные устройства, если это не оговорено специально в инструкциях по работе с данным устройством.
- Отключите устройство от электросети и предоставьте для ремонта квалифицированным специалистам в следующих случаях:
шнур питания или вилка повреждены; внутрь устройства попала жидкость; устройство упало или поврежден корпус; устройство работает неправильно или заметно медленнее. Не пытайтесь выполнить регулировки, которые не описаны в инструкции по эксплуатации.
- Устройство должно находиться рядом с электрической розеткой, от которой шнур питания можно легко отсоединить.
- Не устанавливайте и не храните устройство на открытом воздухе, в сильно загрязненных или запыленных местах, рядом с источниками воды и тепла, в местах, подверженных ударам, вибрации или резким изменениям температуры или влажности.
- Не проливайте жидкость на устройство и не прикасайтесь к нему мокрыми руками.
- Держите устройство на расстоянии как минимум 22 см от кардиостимулятора. Радиоволны, излучаемые устройством, могут нарушить работу кардиостимулятора.
- Если ЖК-дисплей поврежден, свяжитесь с сервисным центром. Если содержимое ЖК-дисплея попало на руки, тщательно вымойте их водой с мылом. Если содержимое ЖК-дисплея попало в глаза, немедленно промойте их водой. Если после этого сохранятся неприятные ощущения или ухудшится зрение, немедленно обратитесь к врачу.
- Не пользуйтесь телефоном в грозу. Это может привести к удару электрическим током из-за молнии.
- Не используйте телефон, чтобы сообщить об утечке газа при подозрении, что она произошла.

Примечание:

Ниже приведены инструкции по безопасному использованию чернильных картриджей.

➔ [«Замена чернильных картриджей» на стр. 127](#)

Предостережения по работе с устройством

Во избежание повреждения устройства или вашей собственности прочитайте эти инструкции и следуйте им. Сохраните это руководство, чтобы при необходимости обратиться к нему в будущем.

Настройка/использование устройства

- Не блокируйте и не закрывайте отверстия на корпусе устройства.
- Используйте источник питания только того типа, который указан на этикетке устройства.
- Не подключайте устройства к розеткам, от которых питаются регулярно включающиеся и выключающиеся фотокопировальные аппараты или системы кондиционирования.
- Не подключайте устройство к розеткам, оснащенным настенными выключателями или автоматическими таймерами.
- Устанавливайте компьютер и устройство вдали от потенциальных источников помех, таких, как громкоговорители или базовые модули беспроводных телефонов.
- Шнуры питания следует прокладывать в местах, где они не будут истираться, изнашиваться, сплющиваться, скручиваться и подвергаться порезам. Не ставьте предметы на шнуры питания и следите за тем, чтобы на адаптер переменного тока и шнуры питания не наступали и не переезжали их. Особенно тщательно следите за тем, чтобы все шнуры питания были прямыми на концах и в местах соединения с адаптером переменного тока.
- Если вы подключаете устройство с помощью удлинителя, убедитесь, что общая нагрузка от всех устройств, подключенных к нему, не превышает максимально допустимую. Также убедитесь, что общая нагрузка от всех устройств, подключенных к электрической розетке, не превышает максимально допустимую.
- Если вы намерены использовать устройство в Германии, подключайте его через 10- или 16-амперный автоматический выключатель для защиты от короткого замыкания или избыточного тока.
- При подключении данного продукта к компьютеру или другому устройству с помощью кабеля убедитесь в правильности ориентации разъемов. Каждый разъем можно подключить лишь одним способом. Если вставить разъем неправильно, можно повредить оба устройства, соединенные кабелем.
- Размещайте устройство на плоской устойчивой поверхности, которая шире основания устройства в любом направлении. Устройство не будет работать правильно, если оно установлено под углом или качается.
- При хранении и транспортировке устройства не наклоняйте его, не переворачивайте и не устанавливайте на бок, иначе чернила могут вылиться.
- Позади устройства должно быть достаточно пространства для размещения кабелей, а над сканером должно быть место, чтобы вы могли полностью открыть крышку.
- Оставляйте перед устройством достаточно свободного пространства, куда будет поступать бумага.
- Не устанавливайте устройство в местах, подверженных резким изменениям температуры и влажности. Держите устройство вдали от прямых солнечных лучей, источников яркого света и тепла.

Важные указания

- ❑ Не вставляйте предметы в отверстия на корпусе устройства.
- ❑ Не помещайте руки внутрь устройства во время печати.
- ❑ Не прикасайтесь к плоскому белому шлейфу внутри устройства.
- ❑ Не используйте аэрозольные баллоны, содержащие воспламеняющиеся газы внутри или рядом с устройством. Это может привести к пожару.
- ❑ Не передвигайте печатающую головку самостоятельно, этим вы можете повредить принтер.
- ❑ Всегда выключайте устройство при помощи кнопки ⏻. Не отключайте устройство от источника питания и не выключайте источник питания, пока ЖК-дисплей полностью не погаснет.
- ❑ Перед транспортировкой устройства удостоверьтесь, что печатающая головка находится в обычном положении (дальнее положение) и чернильные картриджи вставлены в свои разъемы.
- ❑ Если вы не планируете использовать устройство в течение долгого периода времени, обязательно отключите его от электрической розетки.
- ❑ Не надавливайте слишком сильно на стекло сканера, когда размещаете на нем оригиналы.

Работа с устройством при беспроводном подключении

- ❑ Не используйте устройство в медицинских учреждениях или рядом с медицинским оборудованием. Радиоволны, излучаемые устройством, могут нарушить работу медицинского электрооборудования.
- ❑ Не используйте устройство рядом с автоматически контролируемыми устройствами, такими как автоматические двери или пожарная сигнализация. Радиоволны, излучаемые устройством, могут нарушить работу этих устройств, что может привести к несчастным случаям.

Работа с ЖК-дисплеем

- ❑ На ЖК-дисплее могут быть небольшие яркие или темные точки. Это нормально и не означает, что ЖК-дисплей поврежден.
- ❑ Для очистки ЖК-дисплея или сенсорного экрана используйте только сухую мягкую ткань. Не используйте жидкости или химические чистящие средства.
- ❑ При сильном надавливании внешняя поверхность ЖК-дисплея может повредиться. Если поверхность панели имеет царапины или повреждения, обратитесь в сервисный центр, и не пытайтесь удалить фрагменты панели самостоятельно.
- ❑ Аккуратно нажимайте пальцем на сенсорный экран. Не нажимайте с усилием и не используйте для управления ногти.
- ❑ Не применяйте для работы острые предметы, например шариковую ручку, острый карандаш, стилус и т. д.
- ❑ Конденсат внутри панели, возникший из-за перемены температуры или влажности, может привести к снижению производительности.

Важные указания

Работа с чернильными картриджами

Сведения по безопасному использованию чернил и указания/предупреждения по продукту приведены в соответствующем разделе (перед разделом «Замена чернильных картриджей»).

➔ [«Замена чернильных картриджей» на стр. 127](#)

Ограничения на копирование

Пользователи устройства обязаны выполнять следующие ограничения, чтобы гарантировать ответственное и законное использование устройства.

Копирование следующих документов преследуется по закону:

- Банковские векселя, денежные знаки, рыночные государственные ценные бумаги, правительственные и муниципальные долговые обязательства.
- Непогашенные почтовые марки, проштампованные почтовые открытки и другие официальные почтовые предметы.
- Правительственные гербовые марки и ценные бумаги, выпущенные в ходе судопроизводства.

Копирование следующих документов требует осторожности:

- Частные реализуемые ценные бумаги (акции, векселя, чеки и т. д.), ежемесячные пропуска, концессионные документы и т. д.
- Паспорта, водительские удостоверения, свидетельства о пригодности, дорожные пропуска, акцизные марки, билеты и т. д.

Примечание:

Копирование следующих документов может преследоваться по закону.

Ответственное использование материалов, защищенных авторским правом:

- Устройства могут быть неправомерно использованы для копирования защищенных авторским правом материалов. Если у вас нет разрешения уполномоченного лица, то перед копированием опубликованных материалов необходимо получить разрешение у владельца авторских прав.

Защита личной информации

Это устройство позволяет сохранять в памяти имена и телефонные номера, даже если питание отключено.

Если вы передаете устройство кому-либо или утилизируете его, очистите память с помощью команды меню, указанной ниже.

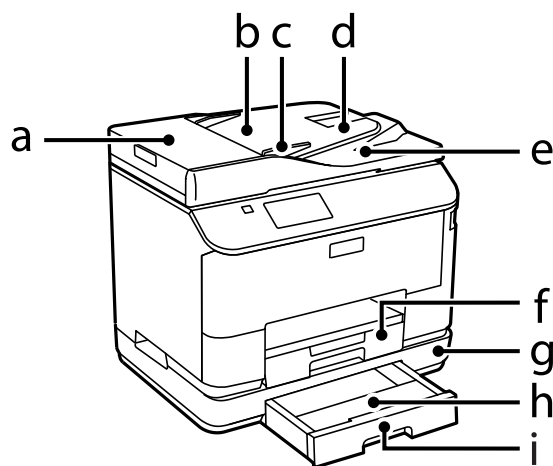
Настройка > Администрирование системы > Восст. настр. по ум. > Очистить все данные и настройки

Знакомство с устройством

Примечание:

В данном руководстве на иллюстрациях приводится устройство аналогичной модели. Несмотря на то, что некоторые детали могут различаться, принцип действий является тем же самым.

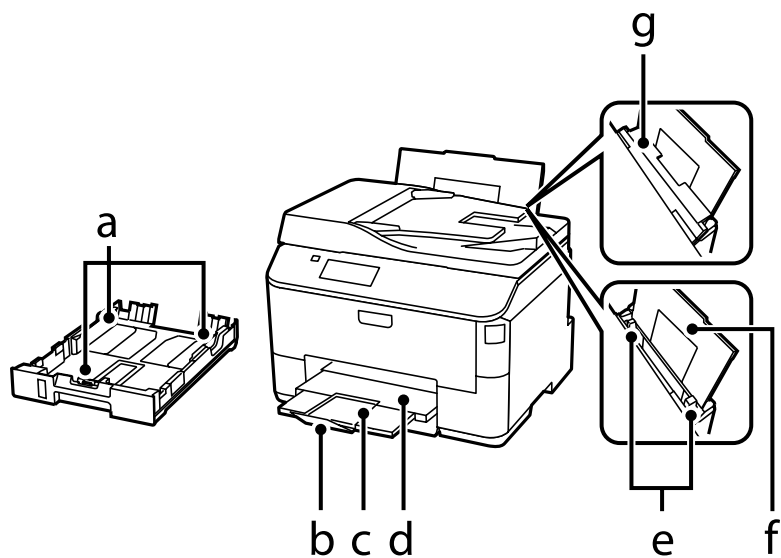
Детали устройства



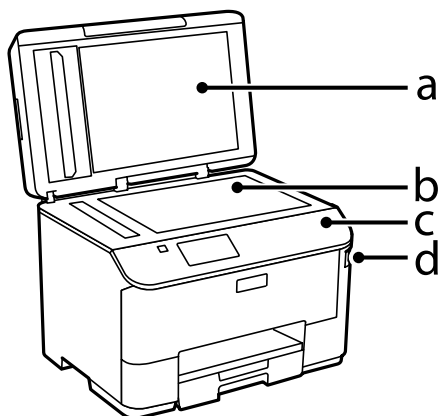
a.	Крышка автоподатчика документов
b.	Автоподатчик документов (ADF)
c.	Боковая направляющая
d.	Лоток загрузки автоподатчика для бумаги (на нем размещаются оригиналы для копирования)
e.	Приемный лоток автоподатчика (в лоток подаются уже скопированные оригиналы)
f.	Кассета для бумаги 1
g.	Дополнительная кассета для бумаги *
h.	Крышка кассетного лотка *
i.	Кассета для бумаги 2 *

* Является дополнительным компонентом для серий WF-4630, WF-5620 и WF-5690.

Знакомство с устройством

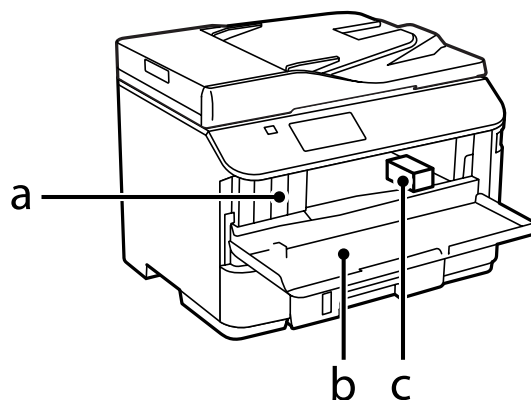


a.	Боковые направляющие
b.	Ограничитель
c.	Удлинитель приемного лотка
d.	Приемный лоток
e.	Боковые направляющие
f.	Заднее устройство подачи бумаги
g.	Крышка податчика

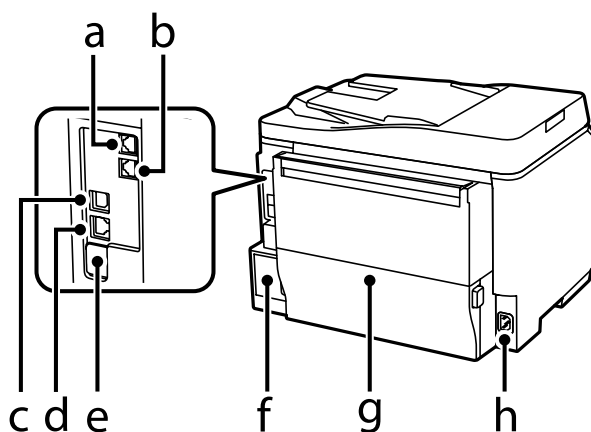


a.	Крышка сканера
b.	Стекло для документов
c.	Панель управления
d.	Внешний разъем USB

Знакомство с устройством



a.	Слоты для чернильных картриджей
b.	Передняя крышка
c.	Печатающая головка



a.	LINE — разъем для телефонной линии
b.	EXT. — разъем для телефонного аппарата
c.	Разъем USB
d.	LAN — разъем для телефонного аппарата
e.	USB-порт для обслуживания*
f.	Емкость для сбора чернил
g.	Задняя крышка
h.	Разъем для шнура питания

* Порт USB для использования в будущем. Не снимайте наклейку.

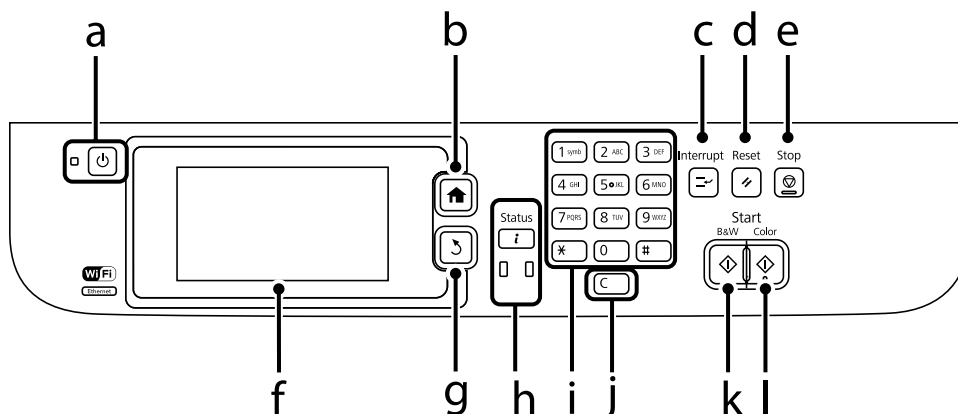
Знакомство с устройством

Элементы панели управления

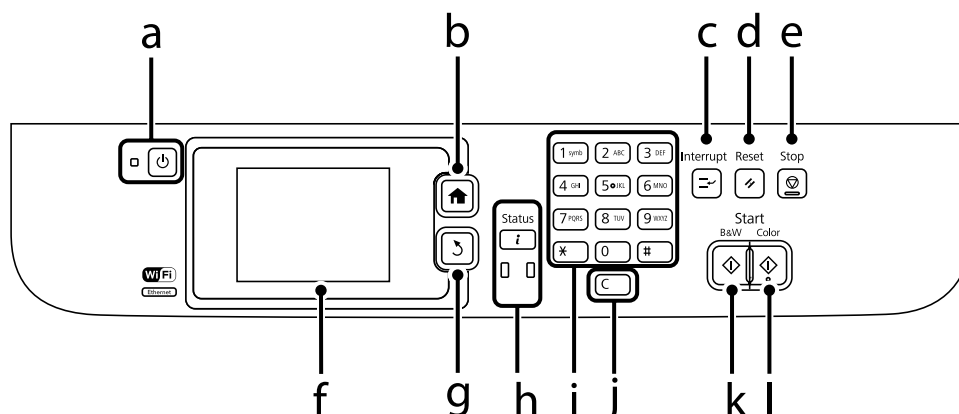
Примечание:

- ❑ Вид панели управления зависит от места приобретения устройства.
- ❑ Хотя на вашем устройстве вид панели управления и сведения, отображаемые на ЖК-дисплее (например, названия меню и команд), могут отличаться, в нем используется тот же принцип работы.

Серия WF-4640/WF-5690








Серия WF-4630/WF-5620



Кнопки/индикаторы	Функция
a	Включение или выключение устройства. Индикатор питания загорается при включении продукта. Мигает, когда на устройстве выполняется печать/копирование/сканирование/передача факса, замена чернильного картриджа, заправка чернил или прочистка печатающей головки.
b	Возврат в главное меню.
c	Прерывает текущее задание печати и копирования и позволяет выполнить другое задание печати или копирования. Снова нажмите эту кнопку, чтобы перезапустить приостановленную задачу.
d	Сброс настроек до пользовательских значений по умолчанию. Если пользовательские настройки по умолчанию не были внесены, выполняется сброс до заводских настроек.





Знакомство с устройством

	Кнопки/индикаторы	Функция
e		Останавливает текущую операцию.
f	-	Отображение меню на ЖК-дисплее. Если устройство оборудовано сенсорной панелью, прокрутка экрана осуществляется путем перемещения пальца по ЖК-дисплею. Если сенсорная панель реагирует замедленно, нажмите на нее немного сильнее. Возврат на главный экран, если в течение нескольких минут не проводилось никаких операций.
g		Отмена/возврат к предыдущему меню.
h		Отображает Меню состояния принтера. ➔ «Меню состояния» на стр. 24 При возникновении ошибки включается или мигает оранжевый индикатор слева. Ошибку можно проверить в меню состояния. Синий индикатор справа мигает во время обработки устройством данных. Он горит непрерывно при наличии заданий печати/сканирования/передачи факсов в очереди для обработки.
i	0 – 9 *, #	Ввод даты/времени или количества копий, а также номеров факса. Ввод буквенно-числовых символов. Переключение в верхний регистр, нижний регистр и режим ввода цифр осуществляется при каждом нажатии. При вводе текста вместо этих кнопок удобнее использовать виртуальную клавиатуру.
j	c	Сбрасывает количество копий и номер факса.
k		Запуск печати/копирования/сканирования/отправки факса в черно-белом режиме.
l		Запуск печати/копирования/сканирования/отправки факса в цветном режиме.














Значки состояния

Следующие значки отображаются на панели управления в зависимости от состояния устройства. Нажмите кнопку Wi-Fi или значок состояния сети, чтобы проверить текущие сетевые настройки и внести изменения в настройки Wi-Fi.



Значки состояния

Значки	Описание
	Отображает справку, в которой содержатся такие инструкции, как загрузка бумаги и размещение документа.
	Документ размещается в автоподатчике документов
	Заканчиваются чернила в одном или нескольких картриджах, или емкость для сбора чернил практически заполнена. Нажмите  , чтобы открыть Меню состояния, выберите Информ. о принтере и проверьте состояние расходных материалов.

Знакомство с устройством










Значки	Описание
	Указывает, что один или несколько чернильных картриджей подошли к концу или емкость для сбора чернил переполнена. Нажмите i , чтобы открыть Меню состояния, выберите Информ. о принтере и проверьте состояние расходных материалов.
	Указывает, что непрочитанные или ненапечатанные данные факса сохраняются на устройстве. При внесении настроек для сохранения полученных факсов на компьютере или внешнем устройстве хранилища этот значок также указывает, что полученные факсы не были сохранены на компьютере или устройстве хранения.
	Указывает на использование памяти факса.
	Указывает, что память факса переполнена. Удалите уже прочитанные или напечатанные полученные факсы. ➔ «Проверка полученных факсов в папке «Входящие»» на стр. 102 Если внесены изменения для сохранения полученных факсов на компьютере или на внешнем устройстве памяти, включите компьютер или подключите память к компьютеру.
	Указывает, что обрабатывается подключение по Wi-Fi или Ethernet.
	Указывает на отсутствие Ethernet-подключения.
	Указывает, что установлено Ethernet-подключение.
	Указывает на отсутствие подключения по Wi-Fi.
	Указывает на возникновение ошибки сети Wi-Fi или на поиск устройством подключения.
	Указывает на установку подключения по Wi-Fi. Количество полос указывает на силу сигнала подключения.
	Указывает, что установлено подключение в режиме Ad Hoc.
	Указывает на установку прямого подключения по Wi-Fi.
	Указывает на установление подключения в режиме простой точки доступа.

Знакомство с устройством

Значки	Описание
	Указывает, что включена функция управления доступом. Нажмите значок для входа на принтер. Необходимо ввести имя пользователя и пароль. Обратитесь к администратору, если у вас нет учетных данных для входа. ➔ «Контроль доступа» на стр. 42
	Указывает, что включена функция управления доступом и пользователь, имеющий право на доступ, выполнил вход. Нажмите этот значок для выхода.

* Эта функция поддерживается только в сериях WF-5620 и WF-5690.

Значки для каждого режима

Значки	Описание
	Переход в режим Копир. ➔ «Копирование» на стр. 43
	Переход в режим Сканирование. ➔ «Сканирование с помощью панели управления» на стр. 65
	Переход в режим факса. ➔ «Факс» на стр. 80
	Открывает экран Предустановка.
	Переход в режим Запом. устр.
	Отображает зарегистрированный список контактов для сканирования и передачи факсов. ➔ «Определение настроек списка контактов» на стр. 104
	Отображает состояние устройства Epson Connect. ➔ «Использование службы Epson Connect» на стр. 13
	Открывает экран настроек Режим Есо. ➔ «Настройки администрир. системы» на стр. 112
	Переход в режим Настройка. ➔ «Режим Настройка» на стр. 110

Меню состояния

В меню состояния отображается текущее состояние устройства и текущие задания. Нажмите **i** на панели управления.

Знакомство с устройством

Функция	Описание
Информ. о принтере	Отображает состояние расходных материалов, а также любые ошибки, возникшие на устройстве. Для разрешения ошибки выберите ее в списке для отображения сообщения об ошибке.
Мониторинг заданий	Отображает список выполняемых заданий, а также заданий, находящихся в очереди.
История заданий	Отображает историю заданий. Если задание завершается со сбоем, в истории отображается код ошибки. Можно просмотреть код ошибки и решение ошибки в последующем разделе. ➔ «Код ошибки в меню состояния» на стр. 165
Хранилище заданий	Выберите Входящие , чтобы показать полученные факсы, хранящиеся в памяти устройства.
Конфид. задание*	Отображает список заданий, для которых был задан пароль. Чтобы напечатать задание, выберите нужное задание и введите пароль. ➔ «Печать конфиденциальных заданий» на стр. 62








* Эта функция поддерживается только в сериях WF-5620 и WF-5690.

Значки на программной клавиатуре ЖК-экрана


На программной клавиатуре можно вводить символы и знаки для регистрации контакта, определения сетевых настроек и т. д. На экране программной клавиатуры отображаются следующие значки.

Примечание:

Доступные значки отличаются в зависимости от элемента настроек.

Значки	Описание
	Служит для переключения между буквами верхнего и нижнего регистра.
  	Служит для переключения типа символов. 123#. Позволяет вводить цифры и символы. ABC. Позволяет вводить буквы алфавита. ААА. Позволяет вводить специальные символы, такие как умлауты и ударения.
	Изменяет раскладку клавиатуры.
	Служит для ввода пробела.
	Удаляет символ слева.

Знакомство с устройством

Значки	Описание
	Подтверждает введенные символы.

Обращение с бумагой

Использование, загрузка и хранение носителей

Хорошего качества печати можно добиться с большинством типов простой бумаги. Однако бумага с покрытием обеспечивает наивысшее качество отпечатков, так как впитывает меньше чернил.

Еrson представляет специальную бумагу, разработанную для печати чернилами, которые используются в струйных принтерах Еrson, и для получения высококачественных результатов рекомендует использовать именно эту бумагу.

При загрузке специальной бумаги, распространяемой Еrson, сначала прочитайте инструкцию, которая прилагается к бумаге, и учтите следующие моменты.

Примечание:

- Загружайте бумагу в кассеты для бумаги стороной для печати вниз. Обычно сторона для печати выглядит более белой или глянцевой. Подробную информацию вы найдете в инструкции к бумаге. На некоторых типах бумаги обрезанные уголки указывают правильное направление для загрузки.
- Если бумага согнута, перед загрузкой распрямите ее или слегка согните в противоположную сторону. При печати на изогнутой бумаге отпечаток может быть смазан.



Хранение носителей

Убирайте неиспользованную бумагу в оригинальную упаковку сразу же после окончания печати. При печати на особых носителях Еrson рекомендует хранить отпечатки в многоразовых пластиковых пакетах. Храните неиспользованную бумагу вдали от мест с высокой температурой и влажностью и вдали от прямого солнечного света.

Выбор бумаги

В следующей таблице перечислены поддерживаемые типы бумаги. Емкость лотка и источник бумаги зависят от бумаги, как показано ниже.

Обращение с бумагой

Тип носителя	Размер	Максимальное количество (листы или высота)			Автоматическая 2-сторонняя печать
		Кассета для бумаги 1 или кассета для бумаги	Кассета для бумаги 2*1	Заднее устройство подачи бумаги	
Обычная бумага*2	Legal	27,5 мм	27,5 мм	1	-
	Letter	27,5 мм	27,5 мм	80*3	✓
	A4	27,5 мм	27,5 мм	80*3	✓
	B5	27,5 мм	27,5 мм	80*3	✓
	A5	27,5 мм	-	80*3	-
	Executive	-	-	80*3	-
	A6	-	-	80*3	-
	Бумага специального пользовательского формата (182 x 257 мм – 215,9 x 297 мм)	-	-	80*3	✓
	Бумага специального пользовательского формата (помимо указанного выше)	-	-	1	-
Плотная бумага*4	Legal	-	-	1	-
	Letter	-	-	10*5	-
	A4	-	-	10*5	-
	B5	-	-	10*5	-
	A5	-	-	10*5	-
	Executive	-	-	10*5	-
	A6	-	-	10*5	-
	Бумага специального пользовательского формата (182 x 257 мм – 215,9 x 297 мм)	-	-	10*5	-
	Бумага специального пользовательского формата (помимо указанного выше)	-	-	1	-

Обращение с бумагой

Тип носителя	Размер	Максимальное количество (листы или высота)			Автоматическая 2-сторонняя печать
		Кассета для бумаги 1 или кассета для бумаги	Кассета для бумаги 2*1	Заднее устройство подачи бумаги	
Конверты	#10	-	-	10	-
	DL	-	-	10	-
	C4	-	-	1	-
	C6	-	-	10	-
Epson Bright White Ink Jet Paper	A4	200	200	50*6	✓
Epson Photo Quality Ink Jet Paper	A4	-	-	80	-
Epson Matte Paper - Heavyweight	A4	-	-	20	-
Epson Premium Glossy Photo Paper	A4	-	-	20	-
	13 × 18 см (5 × 7 дюймов)	-	-	20	-
	10 × 15 см (4 × 6 дюймов)	-	-	20	-
	Широкоформатная 16:9 (102 × 181 мм)	-	-	20	-
Epson Premium Semigloss Photo Paper	A4	-	-	20	-
	10 × 15 см (4 × 6 дюймов)	-	-	20	-
Epson Ultra Glossy Photo Paper	A4	-	-	20	-
	13 × 18 см (5 × 7 дюймов)	-	-	20	-
	10 × 15 см (4 × 6 дюймов)	-	-	20	-

Обращение с бумагой

Тип носителя	Размер	Максимальное количество (листы или высота)			Автоматическая 2-сторонняя печать
		Кассета для бумаги 1 или кассета для бумаги	Кассета для бумаги 2*1	Заднее устройство подачи бумаги	
Photo Paper, Glossy Epson	A4	-	-	20	-
	13 × 18 см (5 × 7 дюймов)	-	-	20	-
	10 × 15 см (4 × 6 дюймов)	-	-	20	-

*1 В зависимости от устройства кассета для бумаги может поставляться как дополнительная принадлежность.

*2 Обычная бумага — это бумага весом от 64 г/м² (17 фунтов) до 90 г/м² (24 фунта).

Она может поставляться в виде печатных бланков, бланков письма, цветной и переработанной бумаги.

*3 Вместимость при двусторонней печати вручную — 30 листов.

*4 Плотная бумага — это бумага весом от 91 г/м² (25 фунтов) до 256 г/м² (68 фунтов).

*5 Вместимость при двусторонней печати вручную — 5 листов.

*6 Вместимость при двусторонней печати вручную — 20 листов.

Примечание:

В различных регионах в наличии могут быть разные типы бумаги.

Настройки типа бумаги на ЖК-дисплее

Устройство автоматически настраивается на тип бумаги, выбранный в настройках печати. Вот почему правильные настройки типа бумаги настолько важны. На основании настроек устройство определяет используемый тип бумаги и соответствующим образом корректирует нанесение чернил. В следующей таблице перечислены параметры, которые нужно выбрать для каждого типа бумаги.

Бумага	Тип бумаги, отображаемый на ЖК-дисплее
Обычная бумага *1	Простая бумага
Печатный бланк *1	Печатный
Бланк письма *1	Бланк письма
Цветная бумага *1	Цветной
Вторичная бумага *1	Вторичная
Epson Bright White Ink Jet Paper *1	Простая бумага
Epson Ultra Glossy Photo Paper	Ultra Glossy
Epson Premium Glossy Photo Paper	Premium Glossy
Epson Premium Semigloss Photo Paper	Premium Semigloss
Photo Paper, Glossy Epson	Glossy

Обращение с бумагой

Бумага	Тип бумаги, отображаемый на ЖК-дисплее
Epson Matte Paper - Heavyweight	Matte
Epson Photo Quality Ink Jet Paper	Matte
Плотная бумага	Плотная бумага
Конверты	Конверт

*1 На этой бумаге возможна двусторонняя печать.

Настройка типа бумаги с помощью драйвера принтера

Устройство автоматически настраивается на тип бумаги, выбранный в настройках печати. Вот почему правильные настройки типа бумаги настолько важны. На основании настроек устройство определяет используемый тип бумаги и соответствующим образом корректирует нанесение чернил. В следующей таблице перечислены параметры, которые нужно выбрать для каждого типа бумаги.

Бумага	Тип бумаги, определяемый драйвером принтера
Простая бумага	plain papers (простая бумага)
Epson Bright White Ink Jet Paper	plain papers (простая бумага)
Печатный бланк	Preprinted (Печатный бланк)
Бланк письма	Letterhead (Бланк письма)
Цветная бумага	Color (Цветной)
Вторичная бумага	Recycled (Вторичная)
Epson Ultra Glossy Photo Paper	Epson Ultra Glossy
Epson Premium Glossy Photo Paper	Epson Premium Glossy
Epson Premium Semigloss Photo Paper	Epson Premium Semigloss
Photo Paper, Glossy Epson	Photo Paper Glossy
Epson Matte Paper - Heavyweight	Epson Matte
Epson Photo Quality Ink Jet Paper	Epson Matte
Плотная бумага	Thick-Paper (Плотная бумага)
Конверты	Envelope (Конверты)

Примечание:

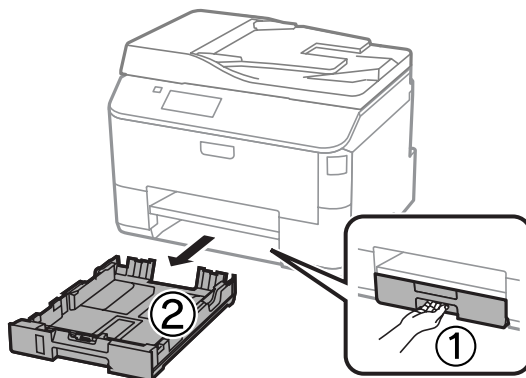
В различных регионах в наличии могут быть разные типы специальных носителей. Свежую информацию о наличии носителей в вашем регионе вы можете найти на [web-сайте поддержки пользователей Epson](#).

➔ [«Веб-сайт технической поддержки» на стр. 221](#)

Загрузка бумаги в кассету для бумаги

Для загрузки бумаги сделайте следующее.

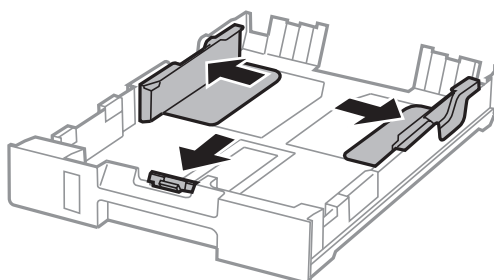
- 1 Полностью извлеките кассету для бумаги.



Примечание:

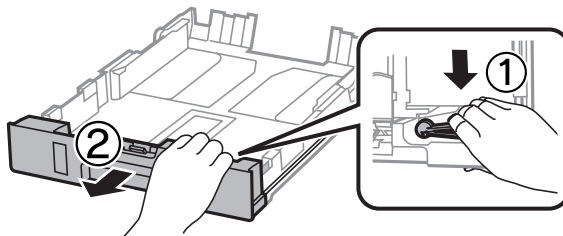
При загрузке бумаги в кассету 2 снимите крышку кассеты для бумаги.

- 2 Раздвиньте и переместите боковые направляющие к краям кассеты для бумаги.



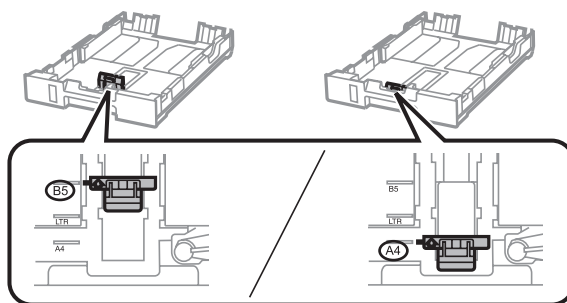
Примечание:

При использовании бумаги формата Legal раздвиньте кассетный лоток, как показано на рисунке.

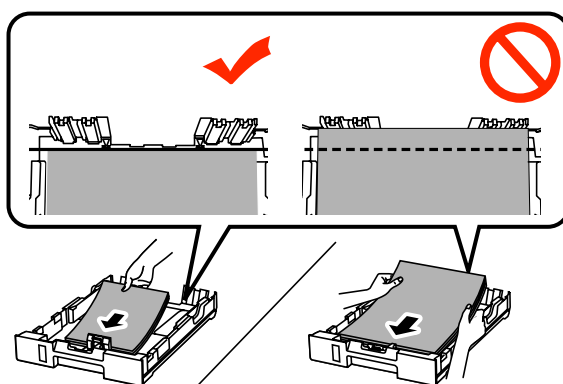


Обращение с бумагой

- 3** Установите ограничитель в соответствии с размером используемой бумаги.



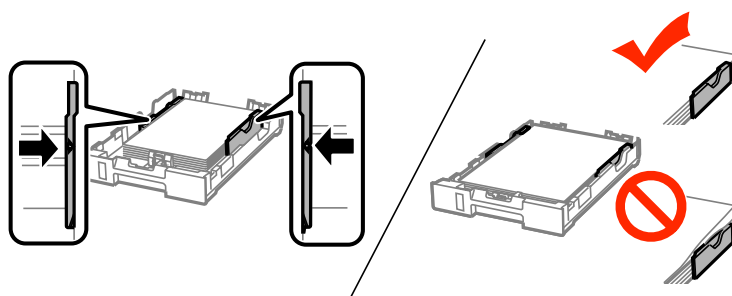
- 4** Загрузите бумагу так, как показано на иллюстрации: стороной для печати вниз, и убедитесь, что бумага не выступает за края кассетного лотка.



Примечание:

- Встряхните и выровняйте кромки бумаги перед загрузкой.
- Сведения о печати на перфорированной бумаге, имеющейся в продаже, см. в разделе «Загрузка бумаги и конвертов в заднее устройство подачи бумаги» на стр. 35.

- 5** Передвиньте боковые направляющие к краям бумаги.



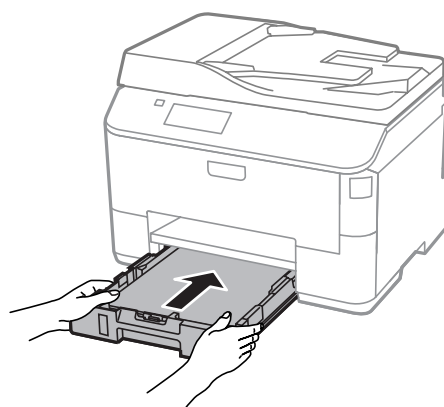
Обращение с бумагой

Примечание:

- ❑ Не загружайте простую бумагу выше значка в виде стрелки ▼ с внутренней стороны направляющей.
При использовании специальных носителей Epson убедитесь, что количество листов не превышает максимальное (установленное для данного типа носителей).
- ➔ «Выбор бумаги» на стр. 27
- ❑ При загрузке бумаги в кассету 2 верните на место крышку кассеты для бумаги.

6

Сохраняя горизонтальное положение кассетного лотка, медленно и осторожно вставьте его в устройство до упора.

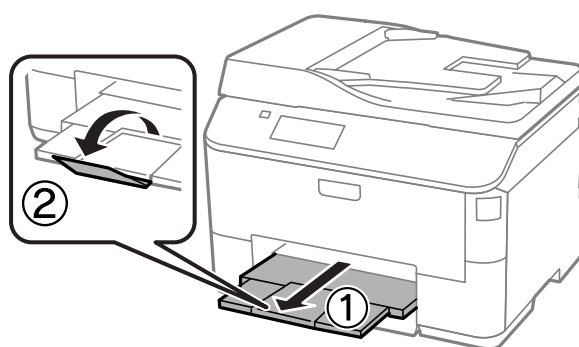


Примечание:

При вставке кассеты для бумаги автоматически отображается экран настройки размеров и типов бумаги. Убедитесь, что параметры бумаги соответствуют загруженной бумаге.

7

Выдвиньте выходной лоток и поднимите ограничитель.



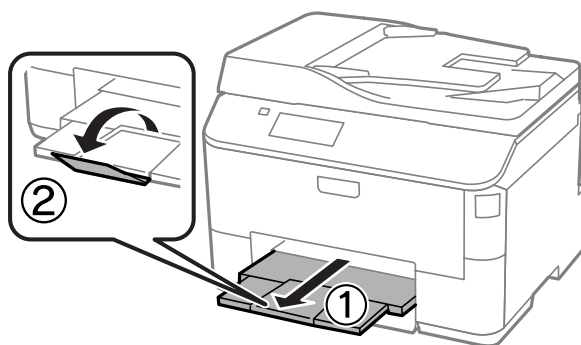
Примечание:

- ❑ Оставьте перед устройством достаточно свободного пространства, куда будет поступать бумага.
- ❑ Не вынимайте и не вставляйте кассету для бумаги во время работы устройства.

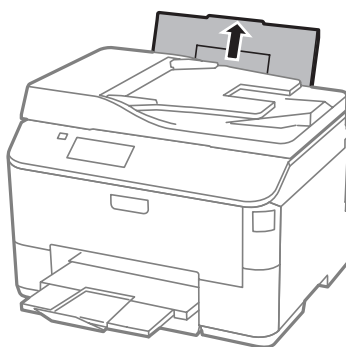
Загрузка бумаги и конвертов в заднее устройство подачи бумаги

Для загрузки бумаги и конвертов в заднее устройство подачи бумаги выполните следующие шаги:

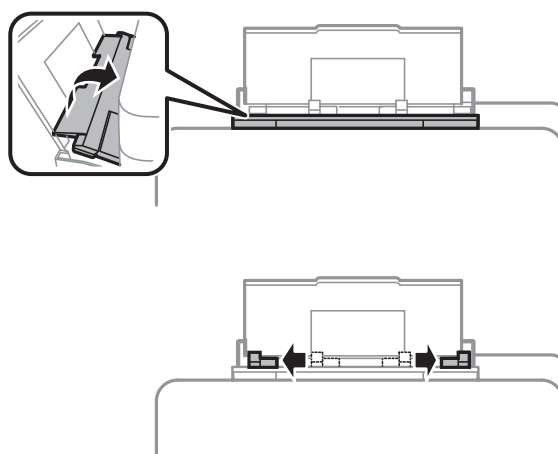
- 1 Выдвиньте выходной лоток и поднимите ограничитель.



- 2 Выдвиньте держатель для бумаги.



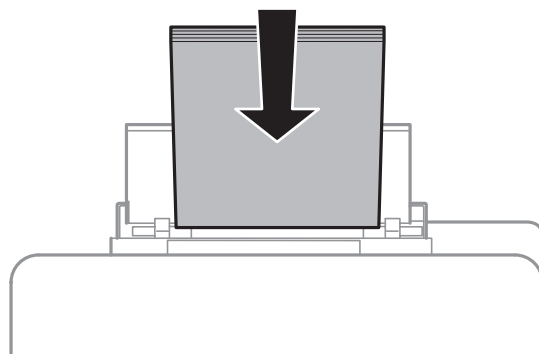
- 3 Откройте крышку податчика, затем сожмите и раздвиньте боковые направляющие.



Обращение с бумагой

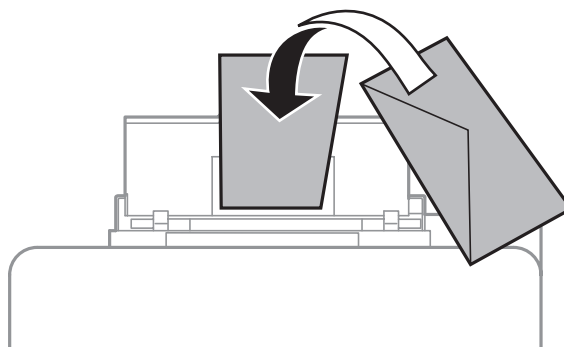
4

Загрузите бумагу стороной для печати вверх по центру заднего устройства подачи бумаги.

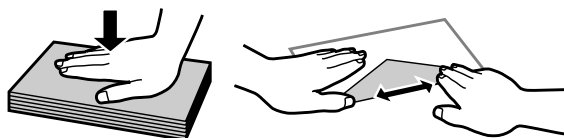


Примечание:

- ❑ Зачастую сторона для печати более белая или светлая, чем другая сторона.
- ❑ Конверты следует загружать узкой кромкой вперед, клапаном вниз.



- ❑ Не используйте скрученные или согнутые конверты.
- ❑ Перед загрузкой разгладьте конверт и его клапан.

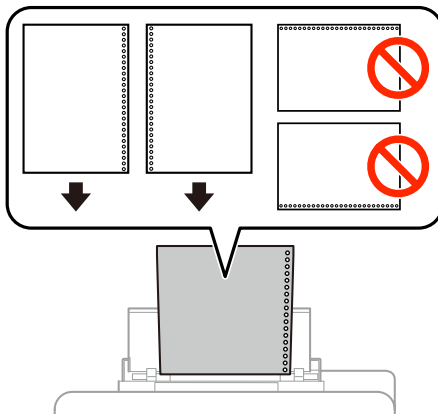


- ❑ Перед загрузкой разгладьте передний край конверта.
- ❑ Не используйте слишком тонкие конверты — они могут скрутиться во время печати.

Обращение с бумагой

Примечание о бумаге с отверстиями для скоросшивателя:

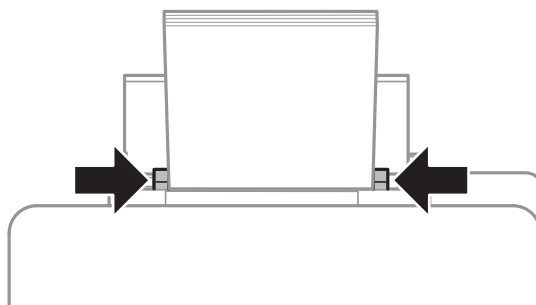
Можно использовать предварительно перфорированную бумагу с отверстиями для скоросшивателями вдоль одного из длинных краев. Не загружайте бумагу с отверстиями для скоросшивателя вдоль верхней или нижней части.



- Допустимыми размерами являются A4, A5, B5, Letter и Legal.
- Загружайте по 1 листу бумаги за раз.
- Автоматическая двусторонняя печать недоступна.
- Убедитесь, что в файле скорректирована позиция печати с учетом наличия отверстия для скоросшивателя.

5

Придвиньте боковую направляющую к краю бумаги (но не слишком плотно).



6

Войдите в режим **Настройка** из главного меню. Выберите пункт **Настройка бумаги**, затем выберите размер и тип бумаги, загруженной в заднее устройство для подачи бумаги.

Размещение оригиналов

Автоподатчик документов (ADF)

Можно загрузить оригиналы документов в автоподатчик документов (ADF) для быстрого копирования, сканирования или отправки по факсу нескольких страниц. Автоподатчик может сканировать обе стороны документов. В автоподатчике документов могут использоваться оригиналы с нижеперечисленными характеристиками.

Обращение с бумагой

Размер	B5, A5*, A4, Letter, Legal*
Тип	Простая бумага
Плотность	64 г/м ² – 95 г/м ²
Емкость	35 листов либо стопка толщиной 3,5 мм или меньше (A4, Letter)/10 листов (Legal)

* При этом размере можно автоматически отсканировать обе стороны бумаги.

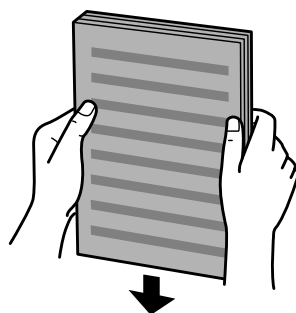
**Предостережение:**

Во избежание замятия бумаги не используйте следующие документы. Эти типы документов рекомендуется сканировать с использованием стекла для документов.

- Документы, соединенные канцелярскими скрепками, степлером и т. п.
- Документы, к которым прилипла пленка или бумага.
- Фотографии, пленки для проектора или бумага для термопереноса.
- Рваная, мятая бумага и бумага с отверстиями.

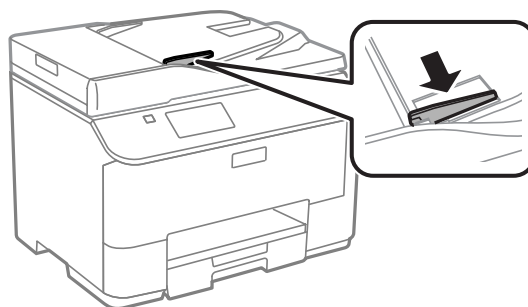
1

Положите оригиналы целиком (включая кромки) на ровную поверхность.



2

Передвиньте боковые направляющие на автоподатчике документов.



Обращение с бумагой

3

Вставьте оригиналы лицевой стороной вверх, узкой стороной вперед, в автоподатчик документов.

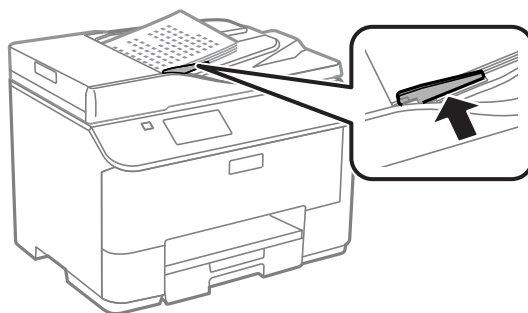


Примечание:

Не загружайте бумагу выше метки ▼ внутри направляющей.

4

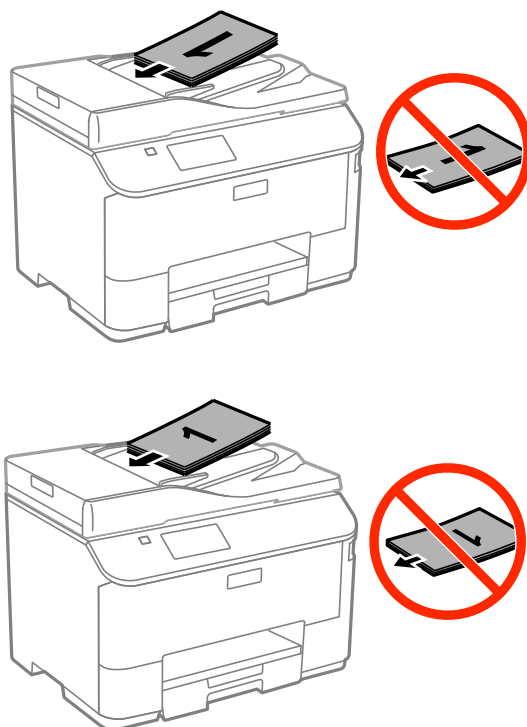
Передвиньте боковые направляющие к краям оригиналов.



Обращение с бумагой

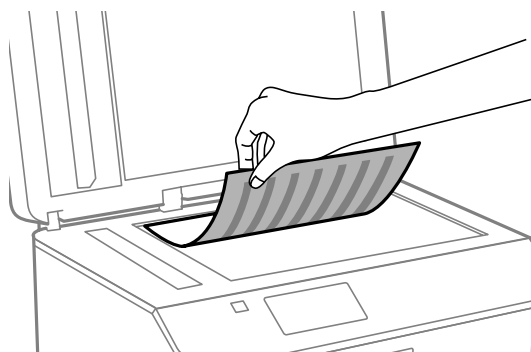
Примечание:

При работе с макетом 2 сверху или 4 сверху поместите оригинал следующим образом. Убедитесь в том, что ориентация оригинала совпадает с ориентацией, указанной в параметре Ориентация документа.



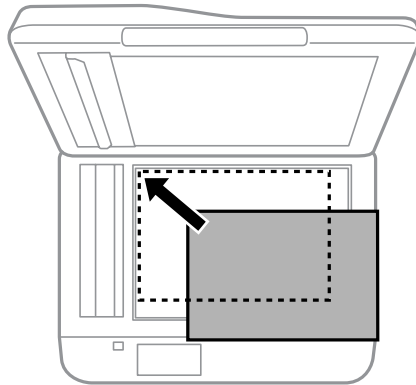
Стекло для документов

- 1 Откройте крышку отсека документов и положите оригинал на стекло для документов лицевой стороной вниз.



Обращение с бумагой

- 2** Выровняйте оригинал по углу.



Примечание:

В случае возникновения проблем с областью или направлением сканирования при использовании программы EPSON Scan см. следующие разделы.

- ➔ «Края оригинала не сканируются» на стр. 195
- ➔ «Сканирование нескольких документов в один файл» на стр. 196

- 3** Осторожно закройте крышку.

Примечание:

Если документы помещены и в автоподатчик документов (ADF), и на стекло для документов, приоритет обработки имеет документ в автоподатчике документов (ADF).

Контроль доступа

Эта функция поддерживается только в сериях WF-5620 и WF-5690.

Администратор может ограничить доступ пользователей/групп к печати/копированию/сканированию/передаче факсов, определив контроль доступа. Если этот параметр является допустимым, пользователь должен пройти аутентификацию путем ввода пароля. Администратор может зарегистрировать не более 10 пользователей/групп. Дополнительные сведения см. в руководстве администратора.

Вход с панели управления

1 Нажмите значок входа  на главном экране.

2 Введите пароль при отображении экрана ввода пароля.

Примечание:

Если вам неизвестно имя пользователя и пароль, обратитесь к администратору принтера.

3 Можно работать в разрешенных режимах.

Примечание:

Меню, к которым нет доступа, затенены.

Печать с компьютера, если включен контроль доступа (только для Windows)

Прежде чем отправить задание на печать, необходимо ввести имя пользователя и пароль в драйвере принтера.

➔ [«Настройки Access Control \(Управление доступом\) для Windows» на стр. 48](#)

Копирование

Копирование документов

Обычное копирование

Выполните следующие шаги для копирования документов.

- 1 Загрузите бумагу.
 - ➔ «Загрузка бумаги в кассету для бумаги» на стр. 32
 - ➔ «Загрузка бумаги и конвертов в заднее устройство подачи бумаги» на стр. 35
- 2 Разместите оригинал.
 - ➔ «Размещение оригиналов» на стр. 37
- 3 Войдите в режим **Копир.** в главном меню.
- 4 Введите количество копий с использованием цифровой клавиатуры на панели управления.
- 5 Выберите **Макет**, затем выберите подходящий макет, например копирование 2 сверху.
- 6 Настройте параметры копирования. Выберите **Настр.**, чтобы более точно определить параметры.

Примечание:

- Нажмите **Пр/см.**, чтобы просмотреть результаты копирования, прежде чем приступить непосредственно к копированию.
- Можно сохранить настройки копирования в качестве предварительной установки.
 - ➔ «Предустановки» на стр. 123

- 7 Для установки режима цвета нажмите одну из кнопок , а затем запустите копирование.

Список меню режима копирования

Сведения о списке меню режима копирования см. в следующем разделе.

- ➔ «Режим Копир.» на стр. 106

Печать

Печать с панели управления

Выполните приведенные ниже действия для печати с панели управления без использования компьютера. Можно напечатать данные с внешнего накопителя USB.

Печать файла JPEG

- 1 Загрузите бумагу.
 - ➔ «Загрузка бумаги в кассету для бумаги» на стр. 32
 - ➔ «Загрузка бумаги и конвертов в заднее устройство подачи бумаги» на стр. 35
- 2 Вставьте запоминающее устройство.
- 3 Выберите в главном меню пункт **Запом. устр.**
- 4 Выберите **JPEG**.

Примечание:

- Если на запоминающем устройстве содержится более 999 изображений, они автоматически разделяются на группы, и при работе с ними отображается экран выбора группы. Выберите группу, в которой находится изображение, которое необходимо напечатать. Изображения сортируются по дате их создания.
- Чтобы выбрать другое устройство, выберите меню, как показано ниже.
Запом. устр. > JPEG > Параметры > Выбор группы.

- 5 Выберите изображение, которое следует напечатать.
- 6 Введите количество отпечатков с использованием цифровой клавиатуры на панели управления.
- 7 Нажмите **Настройки**, чтобы изменить настройки печати, или **Настройки**, чтобы изменить настройки цветов.

Примечание:

- Дополнительные сведения о подробных настройках см. в списке меню режима **Запом. устр.**
 - ➔ «Режим Запом. устр.» на стр. 107
- Чтобы выбрать дополнительные изображения, нажмите **↵**, затем повторите шаги 5–6 или проведите пальцем по экрану в горизонтальном направлении для смены изображения.

- 8 Для установки режима цвета нажмите одну из кнопок **◊**, а затем начните печать.

Печать файлов PDF или TIFF


Печать PDF-файлов поддерживается только серией WF-5690.

- 1 Загрузите бумагу.
 - ➔ «Загрузка бумаги в кассету для бумаги» на стр. 32
 - ➔ «Загрузка бумаги и конвертов в заднее устройство подачи бумаги» на стр. 35
- 2 Вставьте запоминающее устройство.
- 3 Выберите в главном меню пункт **Запом. устр.**
- 4 Выберите **PDF** или **TIFF**.
- 5 Выберите изображение, которое следует напечатать.
- 6 Проверьте информацию о файле, затем нажмите кнопку **Далее**.
- 7 Введите количество отпечатков с использованием цифровой клавиатуры на панели управления.
- 8 Нажмите **Настр.**, чтобы изменить настройки принтера.

Примечание:

Сведения о подробной настройке элементов можно получить в списке меню режима **Запом. устр.**

➔ «Режим **Запом. устр.**» на стр. 107

- 9 Нажмите **Далее**, затем подтвердите настройки печати.
- 10 Для установки режима цвета нажмите одну из кнопок , а затем начните печать.

Примечание:

Если PDF-файл защищен паролем, введите пароль.

Печать с компьютера

Драйвер принтера и утилита Status Monitor

Драйвер принтера позволяет настраивать различные параметры для достижения наилучшего качества печати. Утилита Status Monitor и утилиты принтера позволяют контролировать устройство и поддерживать оптимальные условия работы.

Примечание для пользователей Windows:

- ❑ *Драйвер принтера автоматически выполняет поиск и установку новых версий драйвера с веб-сайта Epson. В окне **Maintenance (Сервис)** драйвера принтера щелкните кнопку **Software Update (Обновление программного обеспечения)** и выполните инструкции, отображаемые на экране. Если кнопка не отображается в окне **Maintenance (Сервис)**, щелкните **All Programs (Все программы)** или **Programs (Программы)** в меню Windows «Пуск» и найдите соответствующий ярлык в папке **EPSON***.
* В Windows 8.
Если кнопка не отображается в окне **Maintenance (Сервис)**, щелкните правой кнопкой мыши **Start (начальный экран)** или проведите пальцем с верхнего или нижнего края **Start (начальный экран)** к центру и выберите **All apps (Все приложения)**, затем выберите **Software Update (Обновление ПО)** в категории **EPSON**.*
- ❑ *Если необходимо изменить язык, в окне драйвера принтера **Maintenance (Сервис)** выберите нужный язык в области **Language (Язык)**. В зависимости от региона поставки эта функция может быть недоступна.*

Доступ к ПО принтера в Windows

Можно получить доступ к драйверу принтера из большинства приложений Windows, с рабочего стола или из taskbar (панели задач).

Если вы открываете драйвер принтера из приложения, сделанные настройки применяются только к этому приложению.

Если вы открываете драйвер принтера с рабочего стола или taskbar (панели задач), сделанные настройки применяются ко всем приложениям Windows.

Доступ к драйверу принтера описан в следующем разделе.

Примечание:

Иллюстрации к окнам драйвера принтера, которые приводятся в этом Руководстве пользователя, созданы на основе Windows 7.

Из приложений Windows

- 1** Щелкните **Print (Печать)** или **Print Setup (Параметры печати)** в меню File (Файл).
- 2** В открывшемся диалоговом окне щелкните **Printer (Принтер)**, **Setup (Настройка)**, **Options (Параметры)**, **Preferences (Настройки)** или **Properties (Свойства)**. (В зависимости от используемого приложения может потребоваться щелкнуть одну из этих клавиш или их комбинацию.)

С рабочего стола

- ❑ **В Windows 8 и Server 2012**
Выберите **Desktop (Рабочий стол)**, charm (чудо-кнопку) **Settings (Параметры)** и **Control Panel (Панель управления)**. Затем выберите пункт **Devices and Printers (Устройства и принтеры)** в категории **Hardware and Sound (Оборудование и звук)**. Щелкните правой кнопкой мыши продукт или нажмите и удерживайте продукт и выберите **Printing preferences (Настройка печати)**.
- ❑ **В Windows 7 и Server 2008 R2**
Щелкните кнопку Пуск и затем **Devices and Printers (Устройства и принтеры)**. Щелкните правой кнопкой значок устройства и выберите **Printing preferences (Настройка печати)**.

Печать

В Windows Vista и Server 2008

Щелкните кнопку «Пуск», выберите **Control Panel (Панель управления)**, затем выберите **Printer (Принтер)** в категории **Hardware and Sound (Оборудование и звук)**. Щелкните правой кнопкой значок устройства и выберите **Printing preferences (Настройка печати)**.

В Windows XP и Server 2003

Щелкните **Start (Пуск)**, **Control Panel (Панель управления)**, (**Printers and Other Hardware (Принтеры и другое оборудование)**), а затем щелкните **Printers and Faxes (Принтеры и факсы)**. Выберите устройство и в меню **File (Файл)**, щелкните **Printing Preferences (Настройка печати)**.

Из значка принтера на taskbar (панели задач)


Щелкните правой кнопкой мыши значок принтера на taskbar (панели задач) и выберите **Printer Settings (Настройки принтера)**.

Для добавления значка принтера на taskbar (панель задач) Windows откройте драйвер принтера на рабочем столе, как описано выше. Затем перейдите на вкладку **Maintenance (Сервис)** и нажмите кнопку **Extended Settings (Расширенные параметры)**. В окне **Extended Settings (Расширенные параметры)** выберите пункт **Enable EPSON Status Monitor 3 (Включить EPSON Status Monitor 3)** и нажмите кнопку **ОК**.

Затем нажмите кнопку **Monitoring Preferences (Контролируемые параметры)** на вкладке **Maintenance (Сервис)** выберите **Register the shortcut icon to the task bar (Зарегистрировать ярлык на панели задач)**.

Получение информации из интерактивного Справочного руководства

В окне драйвера принтера сделайте следующее.

- Щелкните интересующий элемент правой кнопкой мыши и выберите **Help (Справка)**.
- Щелкните кнопку  в правом верхнем углу окна и затем щелкните интересующий элемент (только в Windows XP).

Доступ к свойствам принтера в Windows

В Windows 8 и Server 2012

Выберите **Desktop (Рабочий стол)**, charm (чудо-кнопку) **Settings (Параметры)** и **Control Panel (Панель управления)**. Затем выберите пункт **Devices and Printers (Устройства и принтеры)** в категории **Hardware and Sound (Оборудование и звук)**. Щелкните правой кнопкой мыши продукт или нажмите и удерживайте продукт и выберите **Printer properties (Свойства принтера)**.

В Windows 7 и Server 2008 R2

Щелкните «Пуск» (Start), затем **Devices and Printers (Устройства и принтеры)**, правой кнопкой щелкните нужный принтер и выберите **Printer properties (Свойства принтера)**.

В Windows Vista и Server 2008

Щелкните кнопку «Пуск», выберите **Control Panel (Панель управления)**, затем выберите **Printer (Принтер)** в категории **Hardware and Sound (Оборудование и звук)**. Затем щелкните значок нужного устройства правой кнопкой мыши и выберите **Properties (Свойства)**.

В Windows XP и Server 2003

Щелкните **Start (Пуск)**, затем **Control Panel (Панель управления)**, затем **Printers and Other Hardware (Принтеры и другое оборудование)** и щелкните **Printers and Faxes (Принтеры и факсы)**. Выберите устройство, затем нажмите **Properties (Свойства)** в меню **File (Файл)**.

Настройки Access Control (Управление доступом) для Windows

Эта функция поддерживается только для серий WF-5620 и WF-5690.

Если для функции Управление доступом задано значение **Вкл.**, то перед отправкой задания на печать необходимо ввести имя пользователя и пароль в драйвере принтера.

- 1 Откройте драйвер принтера.
➔ «Доступ к ПО принтера в Windows» на стр. 46
- 2 Щелкните **Printer and Option Information (Информация о принтере и опциях)** на вкладке Maintenance (Сервис).
- 3 Установите флажок **Save Access Control settings (Сохранить настройки управления доступом)**, затем щелкните пункт **Settings (Настройки)** на экране Printer and Option Information (Информация о принтере и опциях).
- 4 Введите User Name (Имя пользователя) и Password (Пароль), затем нажмите кнопку **ОК**.

Примечание:

Если вам неизвестно имя пользователя и пароль, обратитесь к администратору принтера.

- 5 Нажмите кнопку **ОК**, затем закройте экран Printer and Option Information (Информация о принтере и опциях).

Доступ к драйверу принтера в Mac OS X

В таблице описана процедура вызова диалоговых окон драйвера принтера.

Диалоговое окно	Доступ
Page Setup (Параметры страницы)	В меню File (Файл) вашего приложения выберите Page Setup (Параметры страницы) Примечание: В некоторых приложениях меню Page Setup (Парам. стр.) может не отображаться в меню File (Файл).
Print (Печать)	В меню File (Файл) вашего приложения выберите Print (Печать)
Epson Printer Utility 4	В Mac OS X 10.8 или 10.7 нажмите System Preferences (Системные настройки) в меню Apple, а затем нажмите Print & Scan (Печать и сканирование) . Выберите свое устройство из списка Printers (Принтеры), нажмите Options & Supplies (Опции и расходные материалы) , Utility (Службная программа) , а затем нажмите Open Printer Utility (Открыть Утилиту принтера) . В Mac OS X 10.6: щелкните System Preferences (Системные настройки) в меню Apple и затем щелкните Print & Fax (Печать и факс) . Выберите свое устройство из списка Printers (Принтеры), нажмите Options & Supplies (Опции и расходные материалы) , Utility (Службная программа) , а затем нажмите Open Printer Utility (Открыть Утилиту принтера) . В Mac OS X 10.5: щелкните System Preferences (Системные настройки) в меню Apple и затем щелкните Print & Fax (Печать и факс) . Выберите устройство из списка Printers (Принтеры), выберите Open Print Queue (Открыть очередь печати) , а затем выберите Utility (Утилита) .

Основные операции

Базовые сведения о печати

Выполните приведенные ниже действия для выполнения печати со своего компьютера. Если невозможно изменить некоторые из настроек драйвера принтера, возможно, они заблокированы администратором. Обратитесь за помощью к администратору или опытному пользователю.

Примечание:

- Иллюстрации, представленные в данном руководстве, могут варьироваться в зависимости от продукта.*
- Перед началом печати загрузите правильно бумагу.*
 - ➔ *«Загрузка бумаги в кассету для бумаги» на стр. 32*
 - ➔ *«Загрузка бумаги и конвертов в заднее устройство подачи бумаги» на стр. 35*
- Сведения об области печати см. в разделе ниже.*
 - ➔ *«Область печати» на стр. 201*
- По завершении настроек напечатайте одну тестовую копию и просмотрите результат, и уже после этого переходите к печати всего задания.*

Основные настройки устройства в Windows

Примечание для серий WF-5620/WF-5690:

Если для функции Управление доступом задано значение **Вкл.**, то перед отправкой задания на печать необходимо ввести имя пользователя и пароль в драйвере принтера.

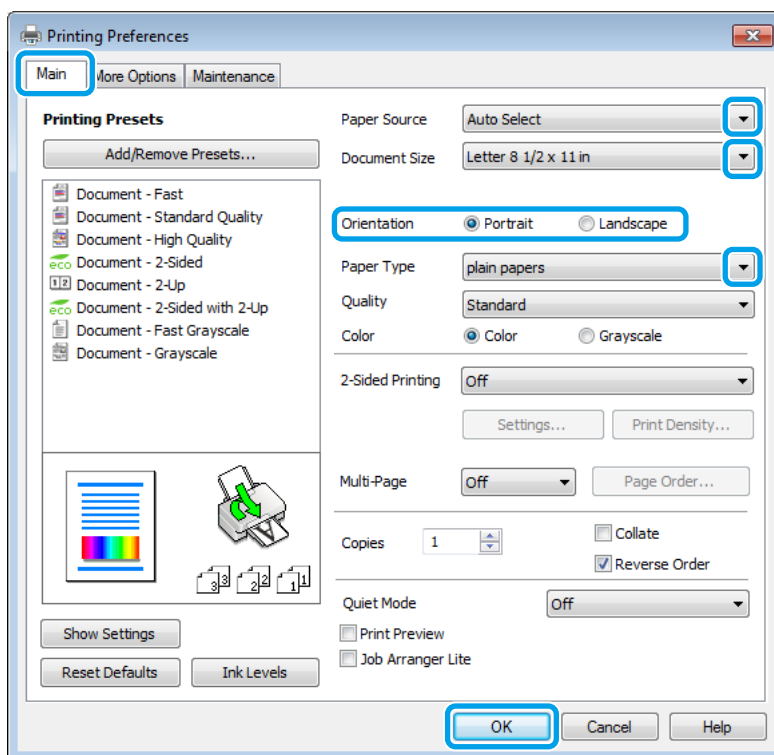
- ➔ *«Настройки Access Control (Управление доступом) для Windows» на стр. 48*

1

Выберите файл для печати.

Печать

- 2 Перейдите к параметрам настройки принтера.
 ➔ «Доступ к ПО принтера в Windows» на стр. 46



- 3 Перейдите на вкладку **Main (Главное)**.

- 4 Выберите подходящее значение параметра Paper Source (Источник бумаги).

- 5 Выберите подходящее значение параметра Document Size (Размер документа). Вы также можете задать пользовательский размер бумаги. Подробности см. в интерактивной справке.

- 6 Выберите ориентацию отпечатка: **Portrait (Книжная)** или **Landscape (Пейзаж)**.

Примечание:

При печати на конвертах установите значение **Landscape (Пейзаж)**.

- 7 Выберите подходящее значение параметра Paper Type (Тип бумаги).
 ➔ «Настройка типа бумаги с помощью драйвера принтера» на стр. 31

Примечание:

Качество печати настраивается автоматически в соответствии со значением, выбранным для параметра Paper Type (Тип бумаги).

Печать

- 8 Выберите подходящее значение параметра Quality (Качество).

Примечание:

При печати данных высокой плотности на обычной бумаге, бланках письма или печатных бланках, выберите значение Standard-Vivid (Стандартно насыщенный), чтобы сделать отпечаток насыщенным.

- 9 Щелкните ОК, чтобы закрыть окно настроек принтера.

Примечание:

Для того чтобы задать расширенные настройки, см. соответствующий раздел.

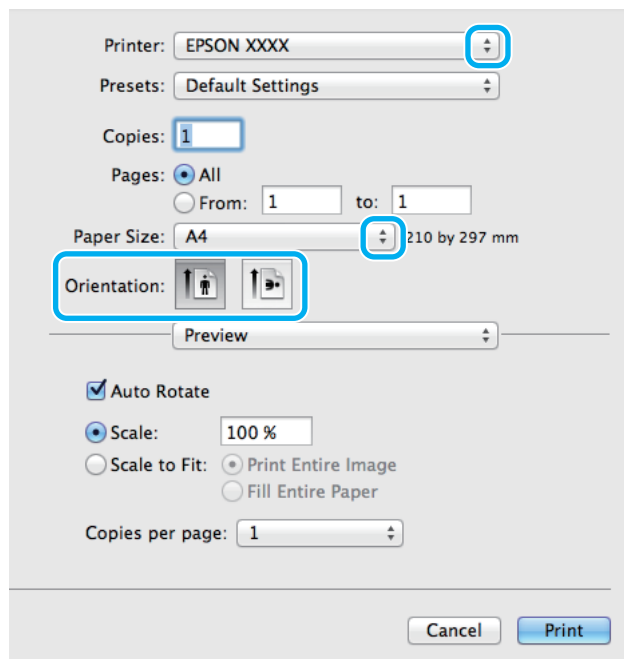
- 10 Распечатайте выбранный файл.

Основные настройки принтера в Mac OS X

Примечание:

В этом руководстве иллюстрации для драйвера принтера сделаны в Mac OS X 10.7.

- 1 Выберите файл для печати.
- 2 Откройте диалоговое окно Print (Печать).
➔ [«Доступ к драйверу принтера в Mac OS X»](#) на стр. 48



Печать

Примечание:

Если отображается упрощенное диалоговое окно, нажмите кнопку **Show Details (Показать детали)** (для Mac OS X 10.8 или 10.7) или кнопку ▼ (для Mac OS X 10.6 или 10.5.8), чтобы раскрыть диалоговое окно.

3

Выберите используемое устройство для параметра Printer (Принтер).

Примечание:

В некоторых приложениях часть элементов этого диалогового окна могут быть недоступны. В этом случае в меню File (Файл) приложения щелкните **Page Setup (Параметры страницы)**, а затем выполните требуемые настройки.

4

Выберите подходящее значение параметра Paper Size (Размер бумаги).

5

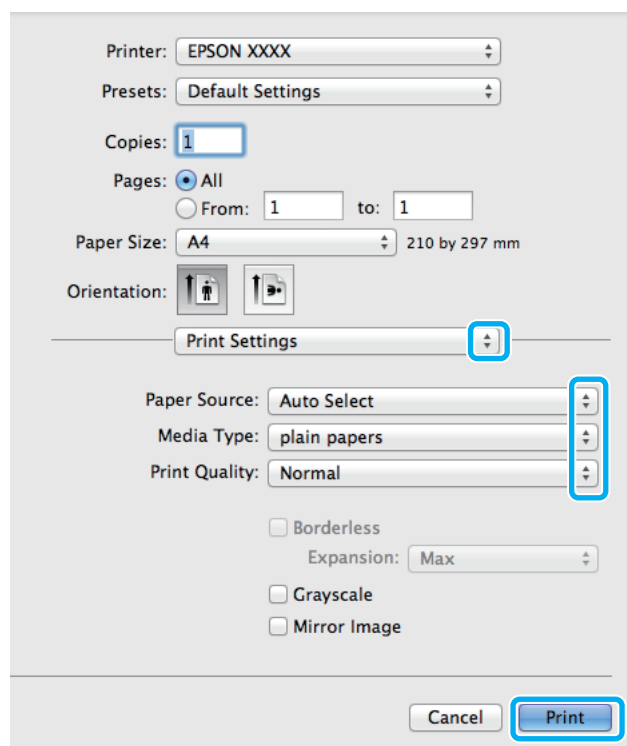
Выберите подходящее значение параметра Orientation (Ориентация).

Примечание:

Для печати на конвертах выберите альбомную ориентацию.

6

В раскрывающемся меню выберите **Print Settings (Настройки печати)**.



7

Выберите подходящее значение параметра Paper Source (Источник бумаги).

8

Выберите подходящее значение параметра Media Type (Тип носителя).
 ➔ «Настройка типа бумаги с помощью драйвера принтера» на стр. 31

Печать

- 9 Выберите подходящее значение параметра Print Quality (Качество печати).

Примечание:


При печати данных высокой плотности на обычной бумаге, бланках письма или печатных бланках, выберите значение *Standard-Vivid* (Стандартно насыщенный), чтобы сделать отпечаток насыщенным.

- 10 Щелкните **Print (Печать)**, чтобы начать печать.

Отмена печати

Чтобы остановить печать, выполните инструкции соответствующего раздела.

Использование кнопок устройства

Для отмены текущей печати нажмите .

Использование меню состояния устройства

Можно отменить выполняемое задание печати в меню состояния.

- 1 Нажмите **i** для отображения меню состояния.
- 2 Выберите **Мониторинг заданий**, затем **Задание печати**. В списке отображаются выполняемые и находящиеся в очереди задания.
- 3 Выберите задание, которое следует отменить.
- 4 Нажмите **Отмена**.

В Windows

Примечание:

Удаление задания печати, которое уже полностью отправлено устройству, невозможно. В этом случае необходимо удалить задание на самом устройстве.

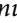
- 1 Запуск EPSON Status Monitor 3.
➔ [«В Windows» на стр. 170](#)
- 2 Щелкните кнопку **Print Queue (Очередь на печать)**. Откроется окно Windows Spooler (диспетчер очереди Windows).
- 3 Правой кнопкой мыши щелкните по заданию, которое хотите отменить, и выберите **Cancel (Отмена)**.

Печать

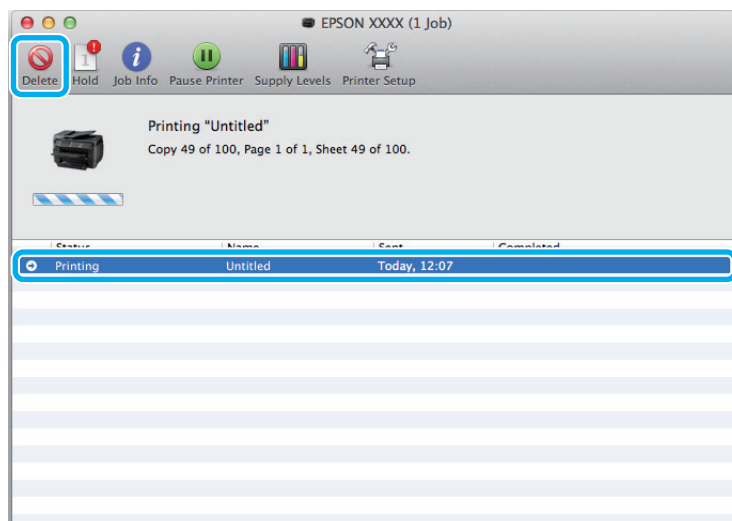
В Mac OS X

Сделайте следующее для отмены задания печати.


Примечание:

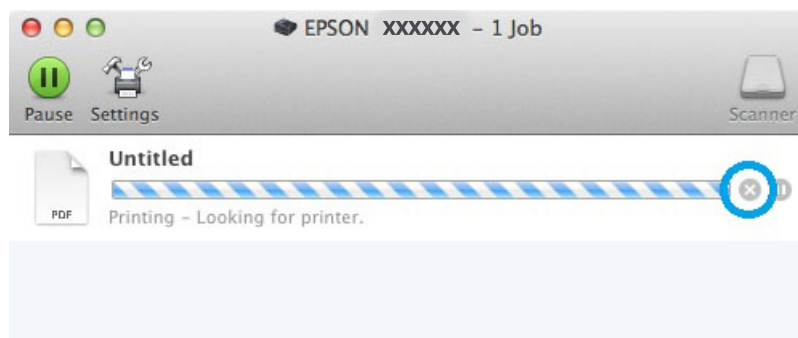
Если задание печати было отправлено с компьютера Mac OS X 10.6 или 10.5.8 через сеть, возможно, отменить задание печати с компьютера не удастся. Нажмите  на панели управления устройства, чтобы отменить задание печати. Чтобы устранить эту проблему, изучите интерактивное руководство по работе в сети.

- 1 В Dock (Эстакада) щелкните значок устройства.
- 2 В списке Document Name (Имя документа) выберите нужный документ.
- 3 Щелкните кнопку **Delete (Удалить)**, чтобы отменить задание печати.



Для Mac OS X 10.8

Нажмите кнопку , чтобы отменить задание печати.



Другие настройки

Предустановки устройства (только для Windows)

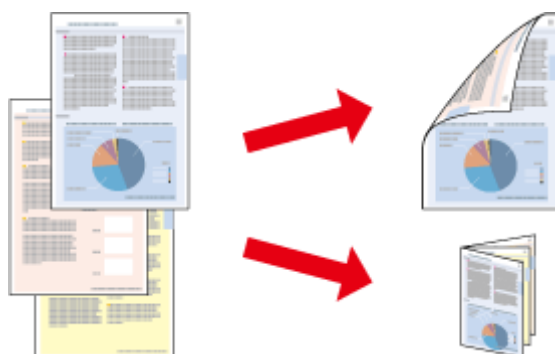
Предустановки драйвера принтера позволяют сделать печать мгновенной. Можно также создать собственные предустановки.

Настройки продукта для Windows

- 1 Перейдите к параметрам настройки принтера.
➔ «Доступ к ПО принтера в Windows» на стр. 46
- 2 Выберите на закладке Main (Главное) Printing Presets (Предустановки печати). Для настроек устройства автоматически устанавливаются значения, отображаемые в диалоговом окне.

2-сторонняя печать

Для печати на двух сторонах листа используйте драйвер принтера.



Примечание:

- При использовании некоторых настроек эта функция может быть недоступна.
- При двусторонней печати емкость загрузки отличается.
➔ «Выбор бумаги» на стр. 27
- Используйте только ту бумагу, на которой возможна двусторонняя печать. Иначе качество печати может ухудшиться.
➔ «Выбор бумаги» на стр. 27
- Функция двусторонней печати вручную недоступна, если вы печатаете по сети, либо при совместном использовании принтера.
- Если чернила закончатся во время автоматической двусторонней печати, печать прекратится и картридж необходимо будет заменить. После замены картриджа печать продолжится, однако некоторые страницы могут быть не напечатаны. Если это случится, напечатайте эти страницы еще раз.
- В зависимости от типа бумаги и объема чернил, затрачиваемых для печати текста и изображений, чернила могут проступать на другой стороне бумаги.
- Во время двусторонней печати поверхность изображения может смазаться.

Примечание для пользователей Windows:

- Доступно четыре типа двусторонней печати: автоматическая стандартная, автоматическая печать буклетов, стандартная печать вручную и печать буклетов вручную.
- Производить двустороннюю печать вручную можно только при включенной утилите EPSON Status Monitor 3. Для включения утилиты контроля состояния откройте интерфейс драйвера принтера, перейдите на вкладку **Maintenance (Сервис)** и нажмите на кнопку **Extended Settings (Расширенные параметры)**. В окне *Extended Settings (Расширенные параметры)* установите флажок рядом с **Enable EPSON Status Monitor 3 (Включить EPSON Status Monitor 3)**.
- Выполнение автоматической двусторонней печати может быть замедлено из-за комбинации значений, выбранных для параметра *Select Document Type (Выбор типа документа)* в окне *Print Density Adjustment (Регулировка плотности печати)* и для параметра *Quality (Качество)* в окне *Main (Главное)*.

Примечание для пользователей Mac OS X:

- В Mac OS X поддерживается только стандартная автоматическая двусторонняя печать.
- Выполнение автоматической двусторонней печати может быть замедлено из-за значения параметра *Typ документа* в окне *Two-sided Printing Settings (Настройки двусторонней печати)*.

Настройки продукта для Windows

- 1 Перейдите к параметрам настройки принтера.
➔ [«Доступ к ПО принтера в Windows» на стр. 46](#)

- 2 Выберите подходящее значение параметра 2-sided Printing (Двусторонняя печать).

Примечание:

В зависимости от версии драйвера параметр 2-Sided Printing (Двусторонняя печать) может стать доступным при установке этого флажка. При выполнении автоматической печати убедитесь, что установлен флажок напротив параметра **Auto (Авто)**.

- 3 Щелкните **Settings (Настройки)** и установите необходимые настройки.

Примечание:

Для печати буклета выберите **Booklet (Буклет)**.

- 4 Проверьте другие параметры и запустите печать.

Примечание:

- Для автоматической печати, а также для печати насыщенных изображений, например, фотографий и графиков рекомендуется настроить параметры в окне *Print Density Adjustment (Регулировка плотности печати)*.
- Реальная ширина отступа для переплета зависит от настроек вашего приложения. Перед печатью всего задания поэкспериментируйте, распечатав несколько листов.
- При двусторонней печати вручную можно сначала напечатать четные страницы. При печати нечетных страниц в конце задания печати выдается пустой лист бумаги.
- При печати вручную перед повторной загрузкой бумаги убедитесь в том, что чернила полностью высохли.

Основные настройки устройства для Mac OS X

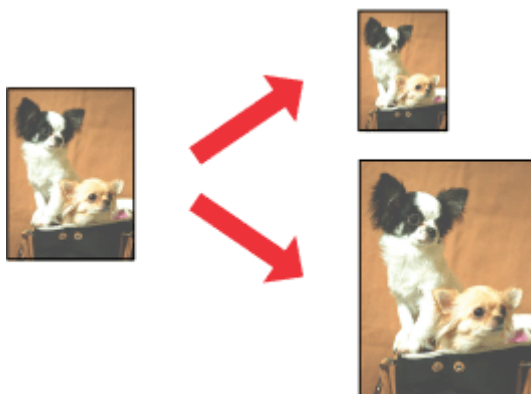
- 1 Откройте диалоговое окно Print (Печать).
➔ [«Доступ к драйверу принтера в Mac OS X» на стр. 48](#)
- 2 Установите соответствие настройки на панели Two-sided Printing Settings (Настройки двусторонней печати).
- 3 Проверьте другие параметры и запустите печать.

Примечание:

для печати насыщенных изображений, например, фотографий и графиков рекомендуется настроить параметры *Print Density* (Плотность печати) и *Increased Ink Drying Time* (Увеличенное время высыхания чернил) вручную.

Печать по размеру страницы

Позволяет автоматически увеличивать или уменьшать размер вашего документа, чтобы подогнать его под размер выбранной бумаги.



Примечание:

При использовании некоторых настроек эта функция может быть недоступна.

Настройки устройства для Windows

- 1 Перейдите к параметрам настройки принтера.
➔ [«Доступ к ПО принтера в Windows» на стр. 46](#)
- 2 На закладке More Options (Дополнительные настройки) выберите параметры **Reduce/Enlarge Document** (Уменьшить/увеличить) и **Fit to Page** (Уместить на странице), а затем выберите используемый размер страницы в элементе Output Paper (Бумага на выходе).

Примечание:

Если необходимо напечатать уменьшенное изображение с центрированием, выберите **Center** (В центре).

Печать

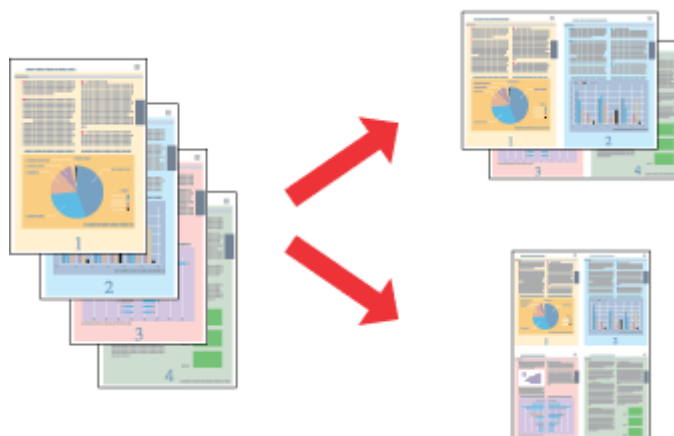
- 3 Проверьте другие параметры и запустите печать.

Настройки устройства для Mac OS X

- 1 Откройте диалоговое окно Print (Печать).
➔ «Доступ к драйверу принтера в Mac OS X» на стр. 48
- 2 На панели Paper Handling (Обращение с бумагой) для параметра Destination Paper Size (Целевой размер бумаги) выберите значение **Scale to fit paper size (Под размер бумаги)** и выберите в контекстном меню требуемый размер бумаги.
- 3 Проверьте другие параметры и запустите печать.

Печать Pages per Sheet (Страниц на листе)

Эта функция позволяет печатать на одном листе две или четыре страницы.



Примечание:

При использовании некоторых настроек эта функция может быть недоступна.

Настройки устройства для Windows

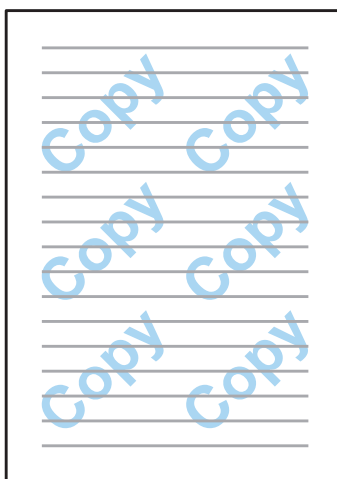
- 1 Перейдите к параметрам настройки принтера.
➔ «Доступ к ПО принтера в Windows» на стр. 46
- 2 На закладке Main (Главное) для параметра Multi-Page (Многостраничность) выберите **2-Up (Разворот)** или **4-Up (4 на 1)**.
- 3 Щелкните **Page Order (Порядок печати)** и выполните необходимые настройки.
- 4 Проверьте другие параметры и запустите печать.

Настройки устройства для Mac OS X

- 1 Откройте диалоговое окно Print (Печать).
➔ [«Доступ к драйверу принтера в Mac OS X» на стр. 48](#)
- 2 На панели Layout (Макет) выберите требуемое количество для параметра Pages per Sheet (Страниц на листе) и значение для параметра Layout Direction (Направление макета) (порядок страниц).
- 3 Проверьте другие параметры и запустите печать.

Печать с Anti-Copy Pattern (Защита от копирования) (только для Windows)

Эта функция позволяет печатать документ, защищенный от копирования. При попытке копирования такого документа, строка, добавленная в качестве защиты от копирования, несколько раз печатается на документе.



Примечание:

При использовании некоторых настроек эта функция может быть недоступна.

- 1 Перейдите к параметрам настройки принтера.
➔ [«Доступ к ПО принтера в Windows» на стр. 46](#)

Печать

- Щелкните пункт **Watermark Features (Функции водяных знаков)** на вкладке More Options (Дополнительные настройки), затем выберите пункт Anti-Copy Pattern (Защита от копирования) в одноименном списке.

Примечание:

- Эта функция доступна только в том случае, если выбраны следующие параметры.
Paper Type (Тип бумаги): plain papers (простая бумага)
Quality (Качество): Standard (Стандартный)
Auto 2-Sided Printing (Автоматическая двусторонняя печать): Off (Выключить)
Color Correction (Цветокоррекция): Automatic (Автоматический)
- Если необходимо создать собственный водяной знак, щелкните **Add/Delete (Добавить/удалить)**.
Дополнительные сведения о каждом параметре см. в интерактивной справке.

- Щелкните **Settings (Настройки)** и установите необходимые настройки.

Примечание:

Защита от копирования печатается только в монохромном режиме.

- Щелкните **ОК**, чтобы вернуться к окну More Options (Дополнительные настройки).

- Щелкните **ОК**, чтобы закрыть окно настроек принтера и приступить к печати.

Печать Watermark (Водяной знак) (только в Windows)

Эта функция позволяет напечатать на документе водяной знак на основе текста или изображения.



Примечание:

При использовании некоторых настроек эта функция может быть недоступна.

- Перейдите к параметрам настройки принтера.
➔ [«Доступ к ПО принтера в Windows» на стр. 46](#)

Печать

- 2 Щелкните пункт **Watermark Features (Функции водяных знаков)** на вкладке More Options (Дополнительные настройки) и выберите водяной знак списке Watermark (Водяной знак).

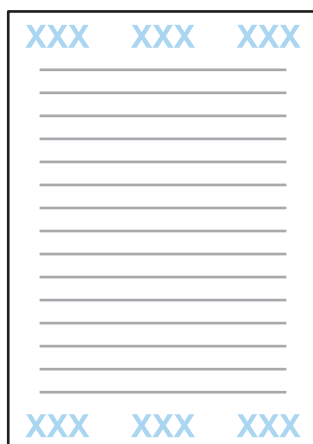
Примечание:

- Если необходимо создать собственный водяной знак, щелкните **Add/Delete (Добавить/удалить)**. Дополнительные сведения о каждом параметре см. в интерактивной справке.
- Сохраненные водяные знаки могут использоваться только вместе с драйвером печати, в котором были сохранены настройки. Даже при определении в драйвере нескольких имен принтера, настройки доступны только для имени принтера, под которым они были сохранены.
- При предоставлении общего доступа к принтеру в сети невозможно создать пользовательский водяной знак в качестве клиента.

- 3 Щелкните **Settings (Настройки)** и установите необходимые настройки.
- 4 Щелкните **ОК**, чтобы вернуться к окну More Options (Дополнительные настройки).
- 5 Щелкните **ОК**, чтобы закрыть окно настроек принтера и приступить к печати.

Печать Header/Footer (Колонтитулы) (только для Windows)

Эта функция позволяет печатать имя пользователя, имя компьютера, дату, время или номер разбора в верхней или нижней части каждой страницы документа.



- 1 Перейдите к параметрам настройки принтера.
➔ «Доступ к ПО принтера в Windows» на стр. 46
- 2 Щелкните пункт **Watermark Features (Функции водяных знаков)** на вкладке More Options (Дополнительные настройки), выберите пункт **Header/Footer (Колонтитулы)** и щелкните **Settings (Настройки)**.

Печать

- 3 Выберите необходимые элементы в раскрывающемся списке окна Header Footer Settings (Параметры колонтитулов).

Примечание:

Если выбрать параметр *Collate Number* (Номер разбора) будет напечатано количество копий.

- 4 Щелкните **ОК**, чтобы вернуться к окну More Options (Дополнительные настройки).

- 5 Щелкните **ОК**, чтобы закрыть окно настроек принтера и приступить к печати.

Печать конфиденциальных заданий

Эта функция поддерживается только для серий WF-5620 и WF-5690.

Эта функция позволяет определить пароль при отправке задания. Если пароль установлен, задание не может быть напечатано, пока пароль не будет введен на панели управления устройства.

- 1 Перейдите к параметрам настройки принтера.
➔ [«Доступ к ПО принтера в Windows» на стр. 46](#)
- 2 Выберите пункт Confidential Job (Конфиденциальное задание) на вкладке More Options (Дополнительные настройки).
- 3 На экране Confidential Job Settings (Настройки конфиденциального задания) определите такие настройки, как пароль, имя пользователя и имя задания, затем щелкните **ОК**.
- 4 Введите необходимые настройки.
- 5 Щелкните **ОК**, чтобы закрыть окно настроек принтера и отправить задание печати.
- 6 Перейдите к принтеру, нажмите **i** на панели управления и выберите пункт **Конфид. задание**.
- 7 Введите свое имя пользователя и выберите отправленное задание.
- 8 Введите заданный ранее пароль, затем нажмите одну из кнопок **⬠**, чтобы начать печать.

Настройки администратора для драйвера печати (только для Windows)

Администраторы могут блокировать следующие настройки драйвера принтера для каждого пользователя, что позволит предотвратить непреднамеренные изменения настроек.

- Защита от копирования

Печать

- Водяной знак
- Колонтитулы
- Цвет
- 2-сторонняя печать
- Многостраничность

Примечание:

Необходимо выполнить вход в качестве администратора Windows.

1

В Windows 8 и Server 2012

Выберите **Desktop (Рабочий стол)**, **Settings (Параметры)**, **charm (чудо-кнопку)**, **Control Panel (Панель управления)**, затем выберите **Devices and Printers (Устройства и принтеры)** в категории Hardware and Sound (Оборудование и звук).

В Windows 7 и Server 2008 R2

Щелкните кнопку «Пуск», затем **Devices and Printers (Устройства и принтеры)**.

В Windows Vista и Server 2008

Щелкните кнопку «Пуск», выберите **Control Panel (Панель управления)**, затем выберите **Printer (Принтер)** в категории Hardware and Sound (Оборудование и звук).

В Windows XP и Server 2003

Щелкните **Start (Пуск)**, затем **Control Panel (Панель управления)**, затем **Printers and Other Hardware (Принтеры и другое оборудование)** и щелкните Printers and Faxes (Принтеры и факсы).

2

В Windows 8, 7, Server 2008 и Server 2012:

Щелкните правой кнопкой мыши устройства или нажмите и удерживайте устройство, выберите **Printer properties (Свойства принтера)**, **Optional Settings (Дополнительные настройки)** и нажмите кнопку **Driver Settings (Настройки драйвера)**.

В Windows Vista и Server 2008

Щелкните правой кнопкой мыши значок продукта, щелкните **Optional Settings (Дополнительные настройки)** и нажмите кнопку **Driver Settings (Настройки драйвера)**.

В Windows XP и Server 2003

Щелкните правой кнопкой мыши значок продукта, щелкните **Optional Settings (Дополнительные настройки)** и нажмите кнопку **Driver Settings (Настройки драйвера)**.

3

Настройте необходимые параметры. Дополнительные сведения о каждом параметре см. в интерактивной справке.

4

Нажмите ОК.

Использование драйвера принтера PostScript

Сведения об установке драйвера PostScript см. ниже.

➔ [«Установка драйвера принтера PostScript» на стр. 154](#)

Использование драйвера для принтера Epson Universal P6

Ниже приведены подробные сведения по установке драйвера принтера Epson Universal P6.

➔ [«Установка драйвера принтера Epson Universal P6 \(только для Windows\)»](#) на стр. 158

Примечание:

По возможности указывайте шрифты в своем приложении. Инструкции см. в документации по программному обеспечению. При отправке неформатированного текста на принтер непосредственно в среде DOS или при использовании простого пакета программного обеспечения, который не включает возможности выбора шрифта, можно выбрать шрифты с помощью меню на панели управления принтера.

Сканирование

Сканирование с помощью панели управления

Вы можете сканировать документы и отправлять отсканированные изображения с устройства на подключенный компьютер, запоминающее устройство, сетевую папку, а также отправлять отсканированное изображение, вкладывая его в сообщение электронной почты.

Примечание:

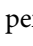
- ❑ В зависимости от продукта могут не поддерживаться функции сканирования в сетевую папку/FTP и сканирования в эл. почту.
 - ➔ «Доступные функции» на стр. 11
- ❑ Можно сохранить настройки сканирования в качестве предварительной установки.
 - ➔ «Предустановки» на стр. 123

Сканирование на запоминающее устройство

- 1 Вставьте внешний накопитель USB.
- 2 Разместите оригинал.
 - ➔ «Размещение оригиналов» на стр. 37
- 3 Войдите в режим **Сканирование** из главного меню.
- 4 Выберите **Запом. устр.**
- 5 Нажмите **Формат**, затем выберите формат файла, который следует использовать для сохранения отсканированных данных на запоминающем устройстве.
- 6 Нажмите **Настр.** и выберите подходящие параметры.

Примечание:

Если в качестве формата файла выбран PDF, становятся доступными настройки безопасности, что позволяет создавать PDF-файл защищенный паролем. Выберите **Настройки PDF**.

- 7 Для установки режима цвета нажмите одну из кнопок , а затем начните сканирование.
Отсканированное изображение будет сохранено.

Сканирование в папку


Функция Сканир. в сет. папку/FTP позволяет сохранять отсканированные изображения в папку на сервере. Можно указать сохраненную папку, указав путь к папке напрямую, однако может оказаться проще зарегистрировать сохраненную папку и настроить параметры папок в контактах перед использованием этой функции.

➔ «[Определение настроек списка контактов](#)» на стр. 104

- 1 Разместите оригинал.
➔ «[Размещение оригиналов](#)» на стр. 37
- 2 Войдите в режим **Сканирование** из главного меню.
- 3 Выберите **Сетевая папка/FTP**.
- 4 Нажмите **Контакты** для отображения списка зарегистрированных папок.

Примечание:

Папку можно также указать, указав напрямую путь к папке. После шага 3 нажмите поле **Укажите местоположение**. Выберите **Режим связи**, введите путь к папке с помощью цифровой клавиатуры и других кнопок на панели управления, затем настройте параметры папки. После изменения настроек перейдите к шагу 6.

- 5 Установите флажок в списке для выбора нужной папки, затем нажмите **Далее**.
- 6 Нажмите **Меню**. Настройте необходимые параметры сканирования.
- 7 Для установки режима цвета нажмите одну из кнопок , а затем начните сканирование.
Отсканированное изображение будет сохранено.

Сканирование в сообщение эл. почты

Функция Сканирование в эл. почту позволяет отправлять отсканированные файлы изображений напрямую с устройства с помощью предварительно заданного сервера электронной почты.

Примечание:

Перед использованием этой функции следует проверить правильность настроек **Сервер эл. почты** и **Дата и время** и **Разница времени** в разделе **Настр. даты и времени**. В противном случае отметки времени в сообщениях эл. почты могут не отображаться надлежащим образом на компьютере получателя.

- 1 Разместите оригинал.
➔ «[Размещение оригиналов](#)» на стр. 37
- 2 Войдите в режим **Сканирование** из главного меню.

Сканирование

- 3 Выберите **Эл. почта**.
- 4 Если необходимо указать непосредственно адреса эл. почты, нажмите поле **Введите адрес эл. почты** и введите адрес эл. почты.
- 5 Если необходимо указать адреса эл. почты из контактов, нажмите **Контакты** для отображения списка, затем выберите контакт, установив флажок в списке. Затем нажмите **Далее**.

Примечание:

Можно отправить сообщение электронной почты 10 отдельным адресам или группам.

- 6 Нажмите **Формат** и выберите формат файла.
- 7 Нажмите **Меню**.
- 8 Выберите **Настройки эл. почты**. Можно указать имя файла отсканированного изображения в поле Префикс имен файлов и укажите в поле Тема тему сообщения эл. почты, в которое следует вложить отсканированный файл.


Примечание:

Предварительно заданное сообщение Attached Scan Data автоматически подставляется в качестве основного текста сообщения.

- 9 Выберите **Основные настройки**. Настройте необходимые параметры сканирования.

Примечание:

- В разделе *Макс. разм. влож.* можно указать максимальный размер файлов, которые можно вкладывать в сообщение электронной почты. Если необходимо отправить несколько файлов, выберите более крупный размер.
- Если в качестве формата файла выбран PDF, становятся доступными настройки безопасности, что позволяет создавать PDF-файл защищенный паролем. Выберите **Настройки PDF**.

- 10 Для установки режима цвета нажмите одну из кнопок , а затем начните сканирование.
Отсканированное изображение будет отправлено по электронной почте.

Сканирование в облако

Инструкции по использованию функции Сканирование в облако см. на веб-сайте портала Epson Connect.

➔ [«Использование службы Epson Connect» на стр. 13](#)

Сканирование в Document Capture Pro (только в Windows)

Эта функция позволяет сканировать с использованием настроек, внесенных в Document Capture Pro. Перед использованием этой функции убедитесь, что установлено приложение Document Capture Pro и в этом программном обеспечении настроено задание. Дополнительные сведения см. в следующем разделе.

➔ [«Document Capture Pro» на стр. 78](#)

Примечание:

Чтобы использовать эту функцию, необходимо подключить продукт к компьютерам в сети.

- 1 Разместите оригинал.
➔ [«Размещение оригиналов» на стр. 37](#)
- 2 Войдите в режим **Сканирование** из главного меню.
- 3 Выберите **Document Capture Pro**.
- 4 Нажмите поле **Выбрать ПК**, затем выберите компьютер, на котором в приложении Document Capture Pro было зарегистрировано задание.

Примечание:

Если в разделе *Network Scan Settings (Настройки сканирования в сети)* в приложении Document Capture Pro был задан пароль, выберите компьютер и введите пароль.

- 5 Выберите задание.

Примечание:

- При предварительной регистрации только одного задания перейдите к шагу 6.
- Чтобы проверить сведения о задании, нажмите на экране поле содержимого задания.
- Чтобы выбрать другое зарегистрированное задание, снова нажмите поле выбора задания.

- 6 Нажмите одну из кнопок .


Отсканированное изображение сохраняется в указанном назначении.

Сканирование в компьютер (WSD)

Примечание:

- Эта функция доступна только на компьютерах, работающих под управлением операционных систем Windows 8, Windows 7 или Vista.
- Чтобы использовать эту функцию, необходимо заблаговременно настроить WSD на компьютере. Дополнительные сведения см. в интерактивном руководстве по работе в сети.

Сканирование

- 1 Разместите оригинал.
➔ [«Размещение оригиналов» на стр. 37](#)
- 2 Войдите в режим **Сканирование** из главного меню.
- 3 Выберите **Компьютер (WSD)**.
- 4 Выберите компьютер.
- 5 Нажмите одну из кнопок , затем начните сканирование. Отсканированное изображение будет сохранено.

Примечание:

В зависимости от версии операционной системы отсканированное изображение сохраняется в другом месте. Дополнительные сведения см. в документации по используемому компьютеру.

Список меню режима Сканирование

Сведения о списке меню режима Сканирование см. в следующем разделе.

➔ [«Режим Сканирование» на стр. 108](#)

Сканирование с компьютера

Настройки для Access Control (Контроль доступа) (только для Windows)

Эта функция поддерживается только для серий WF-5620 и WF-5690.

Если параметр Управление доступом **Вкл.** для этого принтера, необходимо ввести имя пользователя и пароль в разделе EPSON Scan Settings (Настройки сканирования EPSON), чтобы использовать EPSON Scan.

- 1 Выберите значок кнопки «Пуск», или **Start (Пуск) > All Programs (Все программы) или Programs (Программы) > EPSON > EPSON Scan > EPSON Scan Settings**.
Для Windows 8 и Server 2012: введите EPSON Scan Settings в чудо-кнопке поиска и выберите программное обеспечение.
- 2 Выберите **Access Control (Контроль доступа)**.
- 3 Введите **User Name (Имя пользователя)** и **Password (Пароль)**, затем нажмите кнопку **ОК**.

Примечание:

Если вам неизвестно имя пользователя и пароль, обратитесь к администратору принтера.

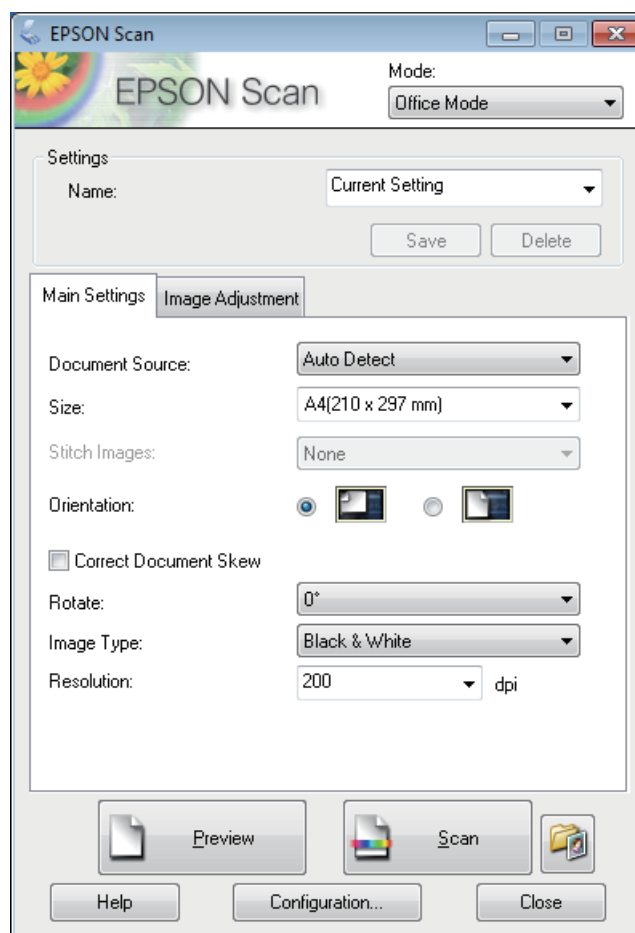
Сканирование в режиме Office Mode (Офисный режим)

Office Mode (Офисный режим) позволяет быстро отсканировать текстовые документы без предварительного просмотра.

Примечание:

- Если необходимо установить Epson Scan в ОС Windows Server 2012, Server 2008 или Server 2003, необходимо сначала установить компонент Desktop Experience (Возможности рабочего стола).
- Дополнительные сведения об Epson Scan см. в справке.

- 1 Разместите оригинал(ы).
➔ «Размещение оригиналов» на стр. 37
- 2 Запустите Epson Scan.
➔ «Запуск драйвера Epson Scan» на стр. 78
- 3 Выберите Office Mode (Офисный режим) из списка Mode (Режим).



- 4 Выберите значение параметра Document Source (Источник документа).
- 5 Выберите значение параметра Size (Размер), соответствующее размеру сканируемых оригиналов.

Сканирование

- 6 Выберите значение параметра Image Type (Тип изображения).
- 7 Выберите подходящее разрешение для оригиналов, настроив параметр Resolution (Разрешение).
- 8 Щелкните **Scan (Сканировать)**.
- 9 В окне File Save Settings (Параметры сохранения файла) выберите Type (Тип) и щелкните **ОК**.

Примечание:

- Если флажок **Show this dialog box before next scan (Показывать это диалоговое окно перед следующим сканированием)** не установлен, Epson Scan начинает сканирование сразу, без отображения окна File Save Settings (Параметры сохранения файла).
- Можно создать PDF-файл, защищенный паролем. Выберите вкладку Security (Безопасность) в PDF Plug-in Settings (Настройки формата PDF). Дополнительные сведения об Epson Scan см. в справке.
- При выборе Skip Blank Page (Пропускать пустые страницы) любые пустые страницы в документе не будут сканироваться.

Отсканированное изображение будет сохранено.

Сканирование в режиме Professional Mode (Профессиональный режим)

Professional Mode (Профессиональный режим) позволяет полностью контролировать все параметры сканирования и отслеживать результат изменений с помощью предпросмотра изображения. Этот режим рекомендуется для опытных пользователей.

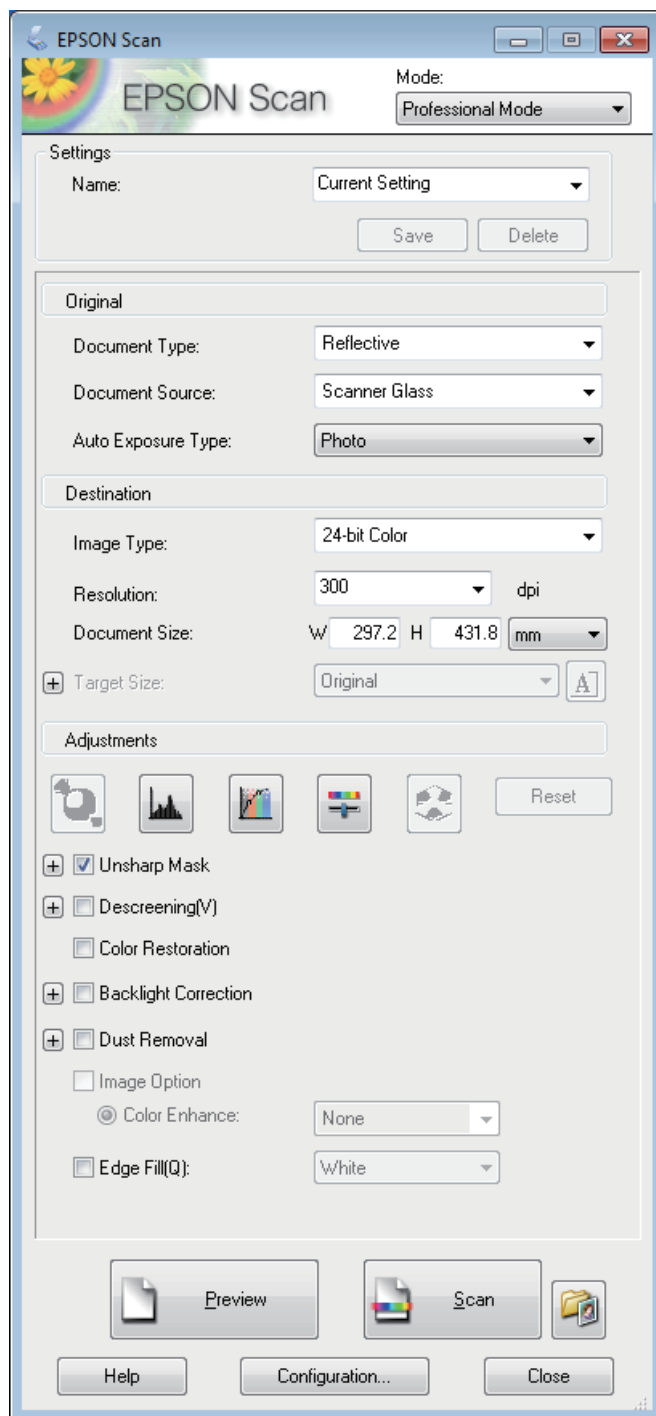
Примечание:

- Если необходимо установить Epson Scan в ОС Windows Server 2012, Server 2008 или Server 2003, необходимо сначала установить компонент Desktop Experience (Возможности рабочего стола).
- Дополнительные сведения об Epson Scan см. в справке.

- 1 Разместите оригинал(ы).
➔ «Размещение оригиналов» на стр. 37
- 2 Запустите Epson Scan.
➔ «Запуск драйвера Epson Scan» на стр. 78

Сканирование

- 3 В списке Mode (Режим) выберите **Professional Mode (Профессиональный режим)**.



- 4 Выберите значение параметра Document Source (Источник документа).

- 5 Выберите значение **Photo (Фото)** или **Document (Документ)** в качестве настройки Auto Exposure Type (Тип автоэкспозиции).

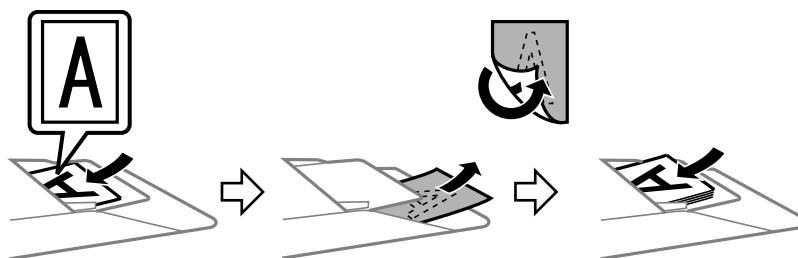
- 6 Выберите значение параметра Image Type (Тип изображения).

Сканирование

- 7** Выберите подходящее разрешение для оригиналов, настроив параметр Resolution (Разрешение).
- 8** Для предварительного просмотра изображений выберите **Preview (Просмотр)**. Откроется окно Preview (Просмотр) с изображениями.
 ➔ [«Предварительный просмотр и выравнивание области сканирования» на стр. 76](#)

Примечание для использования автоподатчика документов (ADF):

- Автоподатчик загружает первую страницу документа, затем Epson Scan проводит предварительное сканирование, результат которого отображается в окне Preview (Просмотр). Затем автоподатчик выводит первую страницу.
Положите первую страницу на остальные и загрузите весь документ в автоподатчик.
- Страница документа, выгруженная из автоподатчика документов, еще не отсканирована.
Загрузите весь документ в автоподатчик документов.



- 9** Если необходимо, выберите размер сканируемого изображения в поле Target Size (Размер назначения). Можно сканировать изображения, сохраняя их оригинальный размер или изменяя размер с помощью параметра Target Size (Размер назначения).
- 10** Если необходимо, настройте качество изображения.
 ➔ [«Параметры настройки изображения» на стр. 73](#)
- 11** Щелкните **Scan (Сканировать)**.
- 12** В окне File Save Settings (Параметры сохранения файла) выберите Type (Тип) и щелкните **ОК**.

Примечание:

- Если флажок **Show this dialog box before next scan (Показывать это диалоговое окно перед следующим сканированием)** не установлен, Epson Scan начинает сканирование сразу, без отображения окна File Save Settings (Параметры сохранения файла).
- Можно создать PDF-файл, защищенный паролем. Выберите вкладку **Security (Безопасность)** в **PDF Plug-in Settings (Настройки формата PDF)**. Дополнительные сведения об Epson Scan см. в справке.

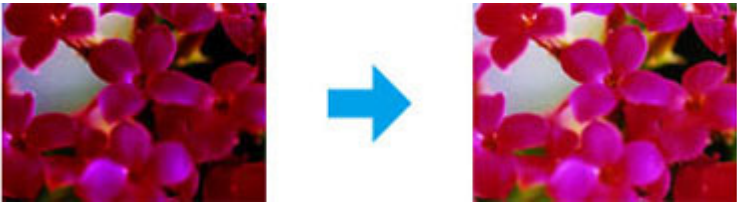
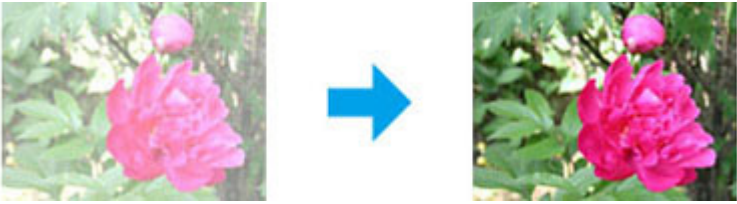



Отсканированное изображение будет сохранено.

Параметры настройки изображения

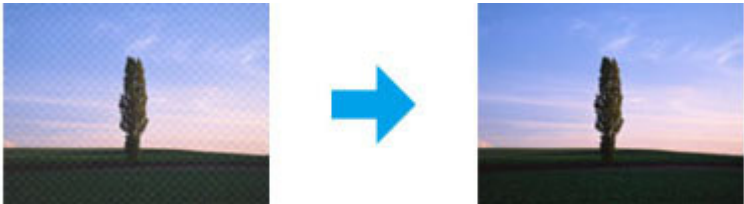
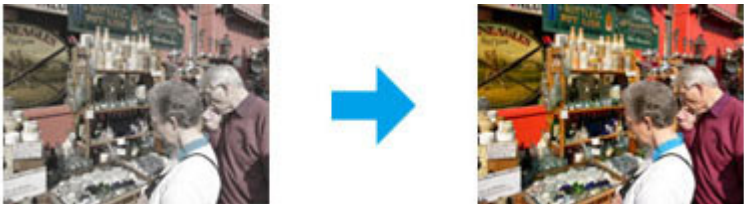
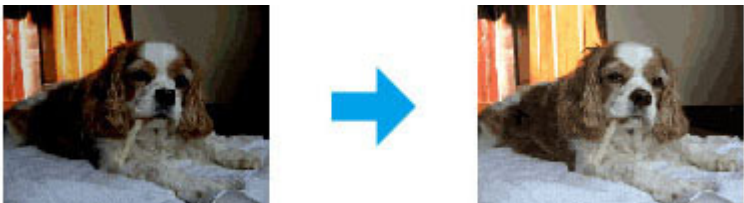
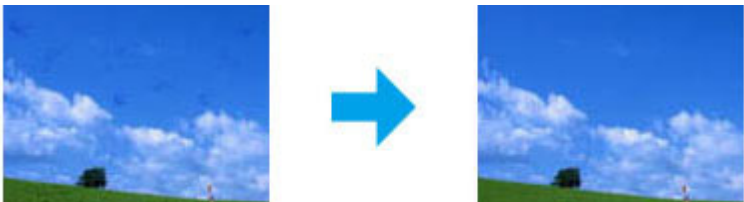


Epson Scan предоставляет разнообразные возможности настройки цвета, резкости, контрастности и других параметров, влияющих на качество изображения.

Дополнительные сведения об Epson Scan см. в справке.


Сканирование

<p>Histogram Adjustment (Настройка гистограммы)</p>	<p>Графический интерфейс для индивидуальной настройки уровней освещенности, затемненности и цветовой гаммы.</p> 
<p>Tone Correction (Настройка тональных кривых)</p>	<p>Графический интерфейс для индивидуальной настройки уровней цветовых тонов.</p> 
<p>Image Adjustment (Настройка изображения)</p>	<p>Настройка яркости, контрастности и баланса красного, зеленого и синего цветов во всем изображении.</p> 
<p>Color Palette (Цветовая палитра)</p>	<p>Графический интерфейс для настройки средних тонов, например, телесных, без изменения темных и светлых участков изображения.</p> 
<p>Unsharp Mask (Повышение резкости)</p>	<p>Повышение резкости по краям изображения, придающее изображению общую прозрачность.</p> 

Сканирование

<p>Descreening (Удаление раstra)</p>	<p>Устранение шероховатого рисунка (муара), который может появиться в областях изображения с тонким затенением, например, телесных тонов.</p> 
<p>Color Restoration (Восстановление цвета)</p>	<p>Автоматическое восстановление цвета на поблекших и выцветших фотографиях.</p> 
<p>Backlight Correction (Коррекция фона)</p>	<p>Удаление затенений на фотографиях, которые были сделаны против света.</p> 
<p>Dust Removal (Удаление дефектов)</p>	<p>Автоматическое удаление дефектов фотографий.</p> 
<p>Text Enhancement (Улучшение текста)</p>	<p>Улучшение качества распознавания текста при сканировании документов.</p> 
<p>Auto Area Segmentation (Авто-сегментирование)</p>	<p>Улучшение четкости черно-белых изображений и точности оптического распознавания текста путем отделения текста от графики.</p> 

Сканирование

Color Enhance (Усиление цвета)	<p>Усиление выбранного цвета. Можно выбрать красный, синий или зеленый цвет.</p> 
--------------------------------	---

Предварительный просмотр и выравнивание области сканирования

Выбор режима просмотра

После того, как были установлены базовые настройки и разрешение, можете осуществить предпросмотр изображения и выбрать или выровнять просматриваемую область изображения в окне Preview (Просмотр). Существует два режима просмотра.

- В режиме Normal (Нормальный) изображения отображаются полностью. В этом режиме можно вручную выбрать область просмотра и настроить качество изображения.
- В режиме Thumbnail (Миниатюра) просматриваемые изображения выводятся в виде миниатюр. Epson Scan автоматически определяет границы области сканирования, выполняет автоматические настройки экспозиции и при необходимости поворачивает изображения.

Примечание:

- Некоторые настройки, выполненные после просмотра, при изменении режима просмотра будут сброшены.
- В зависимости от типа документа и используемого режима Epson Scan изменение типа просмотра может быть недоступно.
- Если предпросмотр изображений осуществляется без использования диалогового окна Preview (Просмотр), изображения выводятся в режиме предпросмотра по умолчанию. Если диалоговое окно Preview (Просмотр) отображается, изображения выводятся в том режиме, который был установлен перед началом просмотра.
- Для изменения размера окна Preview (Просмотр) щелкните и перетащите угол окна Preview (Просмотр).
- Дополнительные сведения об Epson Scan см. в справке.

Создание выделенной области


Выделенная область — это перемещаемая пунктирная линия, отображаемая по краям просматриваемого изображения, указывающая область сканирования.

Для создания выделенной области выполните одно из следующих действий:

Сканирование


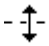


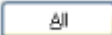
- ❑ Чтобы создать область выделения вручную, установите курсор в точке, в которой должен находиться угол области выделения, и щелкните мышью. Перетащите курсор-перекрестье на противоположный угол предполагаемой области сканирования.



- ❑ Чтобы создать область выделения в автоматическом режиме щелкните значок автоматического выделения . Этот значок доступен только в том случае, если используется нормальный режим просмотра, и если на стекле для документов находится только один оригинал.
- ❑ Чтобы создать область определенного размера, введите значения ширины и высоты в области Document Size (Размер документа).
- ❑ Для достижения наилучшего результата и экспозиции изображения, убедитесь, что все границы области выделения расположены внутри просматриваемого изображения. Не включайте в область выделения пространство, которое находится вокруг просматриваемого изображения.

Настройка выделенной области

Можно перемещать область выделения и настраивать ее размер. При работе в простом режиме просмотра для каждого изображения можно создать несколько областей выделения (до 50), чтобы сохранить отсканированные различные области изображения как отдельные файлы.

	<p>Для перемещения области выделения расположите курсор внутри области. Курсор примет вид руки. Щелкните кнопкой мыши и перетащите область выделения в требуемое положение.</p>
	<p>Для изменения размера области выделения расположите курсор над краем или углом области. Курсор примет вид двойной стрелки. Щелкните кнопкой мыши и перетащите край или угол области так, чтобы получить требуемый размер.</p>
	<p>Щелкните этот значок, чтобы создать дополнительные области выделения того же самого размера.</p>
	<p>Щелкните внутри области выделения, а затем щелкните этот значок, чтобы удалить данную область.</p>
	<p>Щелкните этот значок, чтобы активировать все области выделения.</p>

Сканирование

Примечание:

- Если при перемещении области выделения удерживать клавишу **Shift**, область можно перемещать только строго по горизонтали или по вертикали.
- Если при изменении размера области выделения удерживать клавишу **Shift**, область изменяется в размерах с сохранением пропорций.
- Если создано несколько областей выделения, щелкните *Preview (Просмотр)* кнопку **All (Все)** перед началом сканирования. В противном случае будет отсканирована только последняя выделенная область.

Сведения о программном обеспечении

Запуск драйвера Epson Scan

Данное программное обеспечение позволяет управлять всеми аспектами сканирования. Его можно использовать как отдельную программу сканирования или применять вместе с другой TWAIN-совместимой программой сканирования.

Запуск

- В Windows 8 и Server 2012
Выберите значок **EPSON Scan** на рабочем столе.
Или выберите **EPSON Scan** на экране **Start (начальный экран)**.
- Windows 7, Vista, XP, Server 2008 и Server 2003:
Дважды щелкните значок **EPSON Scan** на рабочем столе.
Кроме того, можно также нажать кнопку «Пуск» или выбрать команду **Start (Пуск) > All Programs (Все программы)** или **Programs (Программы) > EPSON > EPSON Scan > EPSON Scan**.
- Mac OS X:
Выберите **Applications (Приложения) > Epson Software > EPSON Scan**.

Вызов справки

В окне драйвера Epson Scan нажмите кнопку **Help (Справка)**.

Запуск другого программного обеспечения сканирования

Примечание:

В некоторых странах программное обеспечение сканирования может не входить в комплект поставки.

Document Capture Pro

Доступно только для пользователей Windows.

Это программное обеспечение позволяет изменять порядок страниц или корректировать поворот данных изображения, а затем сохранять данные, отправлять их по эл. почте, на сервер или в облачную службу. Можно также зарегистрировать часто используемые настройки сканирования для упрощения операций сканирования.

Сканирование

Можно загрузить это программное обеспечение со следующего веб-сайта Epson.

<http://support.epson.net/>

http://assets.epson-europe.com/gb/en/document_capture_pro/ (Европа)

Запуск

Windows 8:

Щелкните правой кнопкой мыши экран **Start (начальный экран)** или проведите пальцем с нижнего или верхнего края экрана **Start (начального экрана)** и выберите **All apps (Все приложения) > Epson Software > Document Capture Pro**.

Windows 7, Vista и XP:

Выберите кнопку «Пуск» или **Start (Пуск) > All Programs (Все программы)**, или **Programs (Программы) > Epson Software > Document Capture Pro**.

Вызов справки

В меню на экране программного обеспечения выберите **Help (Справка)**, чтобы открыть раздел справки.

Факс

Подключение к телефонной линии

Совместимые телефонные линии и кабели

Телефонная линия

Функции факса на этом устройстве предназначены для работы на стандартных аналоговых телефонных линиях (ТСОП = телефонная сеть общего пользования) и АТС (автоматической телефонной станции). (В зависимости от среды некоторые телефонные системы АТС могут не поддерживаться.) Компания Epson не может гарантировать совместимость со всеми все цифровыми средами телефонии, особенно при следующих условиях.

- При использовании VoIP
- При использовании цифровых служб на оптоволоконных каналах
- Если между устройством и телефонной розеткой подключены такие адаптеры, как терминальные адаптеры, адаптеры VoIP, сплиттеры или DSL-маршрутизаторы.

Телефонный кабель

Используйте только телефонный кабель со следующими характеристиками интерфейса.

- RJ-11 Телефонная линия
- Разъем RJ-11 для подключения телефона

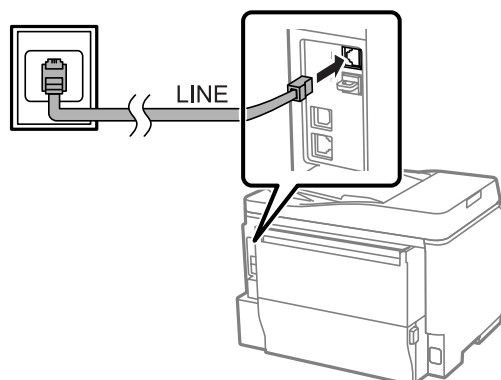
В зависимости от региона поставки телефонный кабель может поставляться с устройством. В этом случае следует использовать данный кабель. Может понадобиться подключить телефонный кабель к адаптеру, который предоставляется для вашей страны или региона.

Подключение устройства к телефонной линии

Стандартная телефонная линия (ТСОП) или АТС

Подключите телефонный кабель от настенной телефонной розетки или порта АТС к порту **LINE** на задней стороне устройства.

Факс

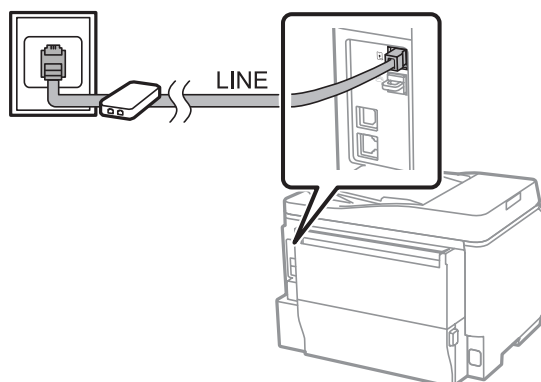


Важно:

- При наличии в помещении консоли PBX подключите кабель от консоли к порту **LINE**.
- Не снимайте крышку с порта **EXT** на устройстве, если не следует подключать телефон.

DSL или ISDN

Подключите телефонный кабель от DSL-модема, терминального адаптера или ISDN-маршрутизатора к порту **LINE** на задней стороне устройства. Дополнительные сведения можно получить в документации, которая поставляется вместе с модемом, адаптером или маршрутизатором.



Важно:

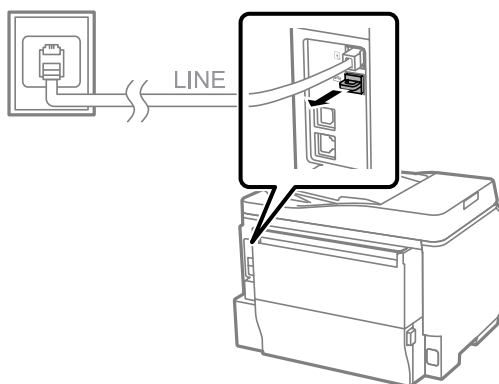
При подключении к линии DSL необходимо использовать отдельный DSL-фильтр. При использовании DSL-фильтра подключите телефонный кабель от DSL-фильтра к порту устройства **LINE**.

Подключение телефона

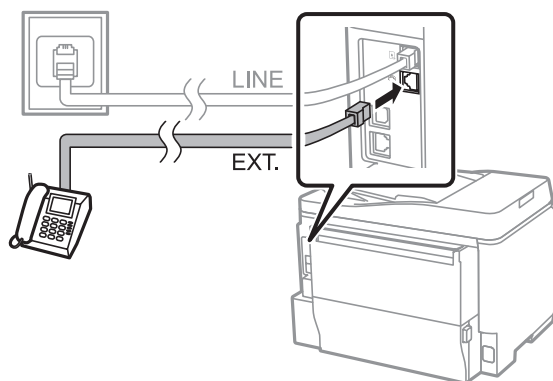
После подключения устройства к телефонной линии выполните приведенные ниже процедуры для подключения телефона или автоответчика.

Отдельная телефонная линия

- 1** Снимите заглушку с порта EXT на устройстве.



- 2** Подключите второй телефонный кабель к телефону или автоответчику и к порту EXT.



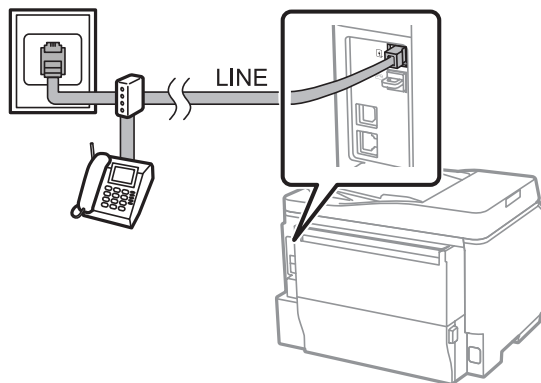
Важно:

- При совместном использовании на отдельной телефонной линии телефона и устройства телефон следует подключить к порту устройства EXT. В противном случае телефон и устройство могут не работать надлежащим образом.
- При подключении автоответчика может понадобиться изменить настройку «Кол-во звон. для отв.» на принтере.
➔ «Настройка количества звонков для ответа» на стр. 86

Две телефонных линии (пример ISDN)

Подключите второй телефонный кабель к телефону или автоответчику и порту на терминальном адаптере или маршрутизаторе ISDN.

Факс



Настройки для передачи факсов

Основные настройки

В этом разделе описываются минимальные настройки, необходимые для использования функциональных возможностей факса.

Примечание:

Функция блокировки в меню *Настройки администратора* позволяют администратору защищать настройки от изменений с помощью пароля.

➔ [«Настройки администр. системы» на стр. 112](#)

Использование мастера настройки факса

Меню Мастер настр. факса на устройстве позволяет настроить основные функциональные возможности факса. Мастер автоматически отображается при первом включении продукта. Если настройки уже были заданы, пропустите этот раздел, если только нет необходимости в изменении этих настроек.

! **Важно:**

Перед запуском мастера убедитесь, что устройство и телефон надлежащим образом подключены к телефонной линии.

➔ [«Подключение к телефонной линии» на стр. 80](#)

- 1 Войдите в режим **Настройка** из главного меню.
- 2 Выберите **Администр. системы**.
- 3 Выберите **Настройки факса**.
- 4 Выберите **Мастер настр. факса**.
Отображается экран Мастер настр. факса. Чтобы продолжить нажмите **Пуск**.

Факс

5 На экране Заголовок факса введите имя отправителя (не более 40 символов).

6 На экране Ваш номер тел. введите свой телефонный номер (не более 20 символов).

Примечание:

- До отправки факсов следует ввести свое имя и номер телефона в заголовке факса, чтобы получатели могли идентифицировать происхождение факса.
- Сведения в заголовке можно изменить позже. Получите доступ к меню, как показано ниже.
Настройка > Администрир. системы > Настройки факса > Основные настройки > Заголовок

7 Если вы подписались на службу отличимых звонков в своей телефонной компании, выберите **Далее** на экране Настройка DRD. Выберите последовательность звонков, которая будет использоваться для входящих факсов (или выберите **Вкл.**), затем перейдите на шаг 10. Если нет необходимости определения этого параметра выберите **Пропуск** и перейдите к следующему шагу.

Примечание:

- Услуги отличимых звонков предоставляются многими телефонными компаниями (название службы зависит от компании) и позволяют обслуживать несколько номеров телефонов на отдельной линии. Каждому номеру назначается своя последовательность звонков. Один номер может использоваться для голосовых вызовов, другой — для факсов. Выберите шаблон звонков, назначенный факсовым вызовам, в параметре Настройка DRD.
- В зависимости от региона в качестве значений Настройки DRD отображаются **Вкл.** и **Выкл.** Выберите **Вкл.**, чтобы начать использовать функцию отличимых звонков.
- Если выбрать пункт **Вкл.** или один из шаблонов звонков, отличных от Все, для параметра Режим приема автоматически выставляется значение Авто.
- Настройку DRD можно менять позже. Получите доступ к меню, как показано ниже.
Настройка > Администрир. системы > Настройки факса > Настройки приема > DRD

8 На экране Настр. режима приема выберите **Да**, если к устройству подключен внешний телефон или автоответчик, затем перейдите к следующему шагу. Если выбрать пункт **Нет**, для параметра Режим приема автоматически выставляется значение Авто. Перейдите к шагу 10.

**Важно:**

Если к устройству не подключен внешний телефон, для параметра Режим приема должно быть выставлено значение Авто; в противном случае невозможно будет получать факсы.

Факс

- 9** На следующем экране Настр. режима приема выберите пункт **Да**, чтобы автоматически получать факсы. Выберите **Нет**, чтобы получать факсы вручную.

Примечание:

- После подключения внешнего автоответчика и выбора автоматического приема факсов убедитесь, что значение Кол-во звон. для отв. выставлено правильно.
➔ «*Настройка количества звонков для ответа*» на стр. 86
- Если выбран ручной прием факсов, необходимо отвечать на каждый вызов и принимать факсы, используя панель управления устройством или телефон.
➔ «*Получение факса вручную*» на стр. 100
- Режим приема можно поменять позже. Получите доступ к меню, как показано ниже.
Настройка > Администрир. системы > Настройки факса > Настройки приема > Режим приема

- 10** На экране Подтвержд. настроек проверьте внесенные настройки и выберите пункт **Далее**. Нажмите **↵**, чтобы исправить или изменить настройки.

- 11** Выполните инструкции на экране для **Проверить подкл. факса** и напечатайте отчет по результатам проверки. При наличии ошибок используйте решения, приведенные в отчете, затем выполните проверку повторно.

Примечание:

- При отображении экрана Выберите тип линии изучите следующий раздел.
➔ «*Настройка типа линии*» на стр. 85
- При отображении экрана Выб. обнаружение гудка выберите **Отключить**. Однако при отключении функции обнаружения гудка может произойти удаление первых цифр номера, и будет осуществлен неправильный набор номера.
- Чтобы выполнить проверку повторно после закрытия мастера, откройте меню, как показано ниже.
Настройка > Администрир. системы > Настройки факса > Проверить подкл. факса

Настройка типа линии

При подключении устройства к системе АТС или терминальному адаптеру измените настройку Тип линии, как показано ниже.

Примечание:

Признаком использования автоматической телефонной станции (АТС) на предприятии является необходимость в наборе цифры 9 для выхода на городскую линию. Значением по умолчанию для параметра Тип линии является PSTN (телефонная сеть общего пользования), что является стандартной телефонной линией, аналогичной линии, идущей к домашнему телефону.

- 1** Войдите в режим **Настройка** из главного меню.
- 2** Выберите **Администрир. системы**.
- 3** Выберите **Настройки факса**.

- 4 Выберите **Основные настройки**.
- 5 Выберите **Тип линии**.
- 6 Выберите **PBX**.
- 7 Выберите **Использовать** или **Не использовать** на экране Код доступа. Если выбрано значение **Использовать**, перейдите к следующему шагу.
- 8 Введите код доступа на внешнюю линию в поле Код доступа.

Примечание:

При подключении к телефонной системе АТС рекомендуется сначала определить настройку кода доступа. После изменения настройки введите # (решетка) вместо фактического внешнего кода доступа при вводе внешнего номера факса или сохранении его в списке контактов. При наборе номера устройство автоматически заменяет # заданным кодом. По сравнению с вводом фактического кода использование # позволит избежать проблем с подключением.

Настройка количества звонков для ответа

После подключения внешнего автоответчика и выбора автоматического приема факсов убедитесь, что значение Кол-во звон. для отв. выставлено правильно.

**Важно:**

Настройка Кол-во звон. для отв. указывает количество звонков, которое должно пройти, прежде чем устройство автоматически получит факс. Если подключенный автоответчик должен ответить после четвертого звонка, установите на устройство пять звонков или больше. В противном случае автоответчик не сможет ответить на звонок. В зависимости от региона поставки этот параметр может быть скрыт.

- 1 Войдите в режим **Настройка** из главного меню.
- 2 Выберите **Администрир. системы**.
- 3 Выберите **Настройки факса**.
- 4 Выберите **Настройки приема**.
- 5 Выберите **Кол-во звон. для отв.**
- 6 Выберите количество звонков, которое хотя бы на единицу больше количества звонков, установленного на автоответчике.

Примечание:

Автоответчик будет отвечать на вызовы быстрее, чем устройство, однако устройство будет определять сигналы факса и начинать прием факсов. Если вы ответили на вызов и услышали сигнал факса, проверьте, начало ли устройство принимать факс, затем повесьте трубку.

Расширенные настройки

В этом разделе приведены расширенные настройки факса. Открывайте меню, указанные в каждом разделе. Объяснение каждого меню и параметра приведено в списке меню.

➔ [«Настройки администр. системы» на стр. 112](#)

Настройки для отправки факсов

- Изменение скорости передачи факсов
 - ➔ Настройка > Администр. системы > Настройки факса > Основные настройки > Скорость перед. факса

Примечание:

Выбранная здесь скорость передачи факса также применяется при приеме факсов.

- Создание списка контактов для факса.
 - ➔ [«Создание контакта» на стр. 104](#)
- Изменение настроек по умолчанию для передачи факсов, например разрешения и размера документа.
 - ➔ Настройка > Администр. системы > Настройки факса > Польз. наст. по умол.

Настройка для приема факсов

- Изменение настроек вывода полученных факсов.

По умолчанию устройство печатает каждый полученный факс. Можно изменить эти настройки для сохранения факсов в памяти устройства, на компьютере или на внешнем запоминающем устройстве.

 - ➔ [«Вывод полученных факсов» на стр. 96](#)
- Выбор кассет для бумаги для печати факсов и отчетов о факсах.

Если устройство оснащено несколькими кассетами для бумаги, можно указать, какая кассета будет использоваться для печати факсов и отчетов о факсах.

 - ➔ Настройка > Администр. системы > Настройки принтера > Настр. источн. бумаги > Настройки автовыбора > Факс

Примечание:

Если в приведенном выше меню выбрано несколько кассет, самая подходящая кассета выбирается автоматически в соответствии с настройкой размера бумаги для каждой кассеты и размера принятых факсов или отчетов о факсах.

- Изменение настроек для печати факсов и отчетов о факсах.
 - ➔ Настройка > Администр. системы > Настройки факса > Настройки вывода

Установка FAX Utility для передачи факсов с компьютера

Epson FAX Utility позволяет передавать факсы с компьютера и сохранять полученные факсы в указанной папке. Выполните приведенную ниже процедуру для установки FAX Utility. Одновременно устанавливается и PC-FAX Driver. Это необходимо для передачи факсов.

**Важно:**

Установите драйвер принтера, прежде чем устанавливать FAX Utility.

В Windows

Вставьте диск с программным обеспечением, который входит в комплект поставки устройства, и щелкните пункт setup.exe в папке
\Apps\FaxUtility\setup.exe

**Важно:**

Выберите тот же порт, который используется для драйвера принтера.

Mac OS X

Загрузите FAX Utility со следующего веб-сайта Epson.

<http://support.epson.net/setupnavi/>

После установки FAX Utility выполните приведенную ниже процедуру для добавления драйвера факса.

1

Выберите **Apple — System Preference (Системные настройки) — Print & Scan (Печать и сканирование) (Print & Fax (Печать и факс))** для OSX10.6 или 10.5), чтобы отобразить список принтеров.

2

Нажмите кнопку добавления «+».

3

Щелкните **Default (По умолчанию)** при отображении экрана добавления принтера.

4

При отображении в списке PC-FAX Driver выберите этот пункт и нажмите кнопку **Add (Добавить)**.

Примечание:

- Прежде чем появится PC-FAX Driver, может пройти некоторое время.
- Имя PC-FAX Driver начинается с FAX, затем идет имя устройства и метод подключения в скобках, например (USB).

5

Выберите **Quit System Preferences (Закреть системные настройки)** в меню System Preferences (Системные настройки).

Отправка факсов

Основные операции

Выполните приведенные ниже действия для отправки монохромного (черно-белого) или цветного факса. При отправке монохромного факса отсканированный документ временно сохраняется в памяти устройства, поэтому перед отправкой его можно просмотреть на ЖК-экране.

Примечание:

Устройство может принимать до 50 заданий обработки монохромных факсов. Можно проверить или отменить зарезервированное задание факса с использованием меню состояния.

➔ «Проверка заданий факсов, которые выполняются или находятся в очереди» на стр. 101

- 1** Разместите оригинал. Можно передать до 100 стр. в рамках одного сеанса передачи.
➔ «Размещение оригиналов» на стр. 37

- 2** Войдите в режим **Факс** в главном меню.

Примечание:

Чтобы передать по факсу двусторонний документ, поместите его в автоматический податчик документов. Нажмите **Меню**, выберите **Настр. отправ. факсов, 2 стороны с ADF**, затем выберите **Вкл.** Невозможно передавать цветные двусторонние документы.

- 3** Укажите получателей факса, используя один из приведенных ниже методов или их сочетание. Монохромный факс можно отправить до 200 получателям.

Ввод номера факса вручную	Введите номер факса с помощью цифровой клавиатуры на панели управления и нажмите клавишу «Ввод» на программной клавиатуре. Чтобы добавить другой номер факса, повторите ту же процедуру. Программную клавиатуру можно также отобразить, нажав поле Введите номер факса .
Выбор пункт в списке контактов	Нажмите Контакты для отображения экрана списка контактов. Выберите одного или нескольких получателей в списке, установив соответствующие флажки (повторное нажатие флажка приводит к его снятию). Нажмите поле Поиск , чтобы выполнить поиск получателей по имени, наименованию индекса или номеру записи. После выбора получателей нажмите кнопку Далее .
Выбор в истории отправленных факсов	Нажмите пункт История для отображения истории отправленных факсов. Выберите получателя в списке, нажмите Меню на экране «Сведения» и выберите Отпр. на ук. ном.

Факс

Примечание:

- Чтобы удалить указанных получателей нажмите поле записи номер факса и выберите получателя, которого следует удалить из списка назначения. Затем нажмите **Удалить из списка**.
- Если в разделе *Настр. безопасности* включен параметр *Огр. прямого набора*, получателей факсов можно выбирать только в списке контактов или в истории отправленных факсов. Ввести номер факса вручную станет невозможным.
- Невозможно отправить цветной факс нескольким получателям одновременно.
- Если телефонной системой является АТС и необходимо набрать код выхода на внешнюю линию, например 9, введите код доступа в начале номера факса. Если код доступа был указан в параметре *Тип линии*, введите # (решетку) вместо фактического кода доступа.
➔ [«Настройка типа линии» на стр. 85](#)

4

Нажмите **Меню**, затем выберите **Настр. отправ. факсов** для изменения при необходимости настроек передачи факсов, например разрешения.

Объяснение каждого из этих параметров приведено в списке меню.

➔ [«Режим факса» на стр. 108](#)

Примечание:

Можно сохранить настройки факса в качестве предустановки. Дополнительные сведения см. в следующем разделе.

➔ [«Предустановки» на стр. 123](#)

5

Перейдите к шагу 6, если нет необходимости в предварительном просмотре перед отправкой. Чтобы предварительно просмотреть факс (относится только к монохромным факсам), нажмите **Пр/см.** на верхнем экране факса.

Устройство начнет сканировать документы и отображать отсканированное изображение на ЖК-экране. Чтобы начать передачу факса, перейдите на шаг 6.

Примечание:

- Невозможно предварительно просмотреть изображения при использовании режима *Прямая отправка* в меню *Настр. отправ. факсов*.
- Если не трогать в течение 20 секунд экран предварительного просмотра, отправка факса начнется автоматически.
- Если необходимо повторно отсканировать документ, нажмите на экране предварительного просмотра пункт **Повтор**. Сбросьте документ или измените настройки отправки и повторите этот шаг.

6

Нажмите **Color** или **B&W** для запуска передачи факса.

Чтобы отменить отправку факса, нажмите **Отмена**. Можно также отменить это задание или проверить состояние/результат выполнения задания на экране *Мониторинг заданий* или *История заданий*.

Дополнительные сведения о проверке состояния/результата выполнения задания см. в следующем разделе.

➔ [«Использование меню состояния» на стр. 101](#)

Примечание:

- ❑ Отправка цветных факсов занимает некоторое время, так как устройство сканирует и передает документ одновременно без сохранения отсканированного изображения в памяти.
- ❑ Если включен параметр Сохр. неотпр. данных, сохраняются файлы, которые не удалось отправить. Можно повторно отправить эти сохраненные факсы с экрана Меню состояния.
 - ➔ *Настройка > Администрир. системы > Настройки факса > Настройки отправки > Сохр. неотпр. данных*

Другие настройки

Использование полезных функций факса

В этом разделе описывается, как использовать другие функциональные возможности факсов для повышения эффективности работы.

Примечание:

Функция блокировки в меню Настройки администратора позволяют администратору защищать настройки от изменений с помощью пароля.

- ➔ *«Настройки администрир. системы» на стр. 112*

- ❑ Отправка большого объема монохромных документов (**Прямая отправка**)

При отправке монохромного факса отсканированный документ временно размещается в памяти устройства. Если сканируется большой объем документов, на устройстве может закончиться память, что приведет к остановке сканирования. Такое поведение можно предотвратить, выбрав параметр Прямая отправка, который находится в меню Настр. отпав. факсов. Продукт начинает сканировать после установки подключения; сканирование и отправка выполняются одновременно без сохранения отсканированного изображения в памяти. Даже если память уже заполнена, эта возможность позволяет отправлять монохромные факсы.

Обратите внимание, что этот параметр невозможно использовать при отправке факсов нескольким получателям.

- ❑ Определение приоритетов срочных факсов (**Отпр. по приоритетам**)

Если необходимо отправить срочный факс при наличии в очереди нескольких факсов, срочный факс можно отправить, как только завершится выполнение текущего задания. Для этого включите параметр **Отпр. по приоритетам** в меню Настр. отпав. факсов, прежде чем нажать **Color** или **B&W**.

Обратите внимание, что задание факса, отправленное с компьютера, имеет приоритет над заданиями факса Отпр. по приоритетам.

- ❑ Экономия на времени подключения и расходах с помощью пакетных операций (**Пакетная отправка**)

При использовании параметра Пакетная отправка (по умолчанию отключен) устройство проверяет все факсы, ожидающие отправки в памяти устройства, затем группирует их по получателям для отправки нескольких факсов одному получателю в качестве пакета. С помощью пакетной передачи

Факс

можно отправить до 5 файлов или до 100 страниц. Получите доступ к меню, как показано ниже.

➔ Настройка > Администр. системы > Настройки факса > Настройки отправки > Пакетная отправка

Примечание:

- Эта функция работает только в том случае, если информация о получателе является идентичной. Если один и тот же получатель найден в двух заданиях факса, однако одно из заданий содержит другого получателя, устройство не группирует эти два факса вместе.
- Даже если информация о получателе совпадает, факсы, запланированные к отправке, не группируются вместе, если не совпадает время отправки факсов.
- Эта функция не применяется к факсам, переданным с компьютера или факсам, отправленным с использованием параметра Отпр. по приоритетам или Прямая отправка.

- Отправка документов разных размеров с использованием автоподатчика документов (**Непрер. сканир. с ADF**)

Если разместить документы различных размеров в автоподатчике документов, они могут быть не отправлены в своих исходных размерах. Чтобы отправить документы разного размера с помощью автоподатчика, сначала включите параметр Непрер. сканир. с ADF в меню Настр. отп. факсов. После этого на устройстве появится запрос, следует ли сканировать другую страницу после завершения сканирования документов в автоподатчике и перед запуском передачи. С помощью этой функциональной возможности можно сортировать и сканировать документы по размеру. Это также полезно при отправке по факсу больших объемов документов, которые не могут быть загружены одновременно в автоподатчик.

- Использование функции **Без снятия трубки**

Функция Без снятия трубки позволяет слышать тональные сигналы и голоса через внутренний динамик устройства, не снимая трубку телефона. Нажмите пункт **Без сн. тр.** на верхнем экране факса и введите номер факса на панели управления. Эту функцию можно использовать, если необходимо получить определенный документ через службу факсов по требованию, следуя голосовому руководству этой службы.

Отправка факса в указанное время

Можно определить отправку факса в определенное время. С помощью этой функции невозможно отправлять цветные факсы.

Примечание:

Убедитесь, что дата и время на устройстве выставлены верно.

➔ Настройка > Администр. системы > Общие настройки > Настр. даты и времени

- 1** Выполните шаги 1–4 в процедуре «[Основные операции](#)» на стр. 89.
- 2** На верхнем экране факса нажмите **Меню** и выберите **Отослать факс позже**.
- 3** Выберите **Вкл.**, затем введите время, когда следует отправить факс. По завершении нажмите кнопку **ОК**.

- 4 Нажмите кнопку \diamond (B&W) для запуска сканирования факса.

Отсканированное изображение будет отправлено в указанное время. Если устройство в указанное время будет отключено, факс будет отправлен при последующем включении устройства.

Отправка факса по требованию (передача факса с опросом)

Функция Отправка с опросом позволяет сохранять один отсканированный документ (до 100 стр. в монохромном режиме) для автоматической отправки по требованию с другого факса. Ваши клиенты или партнеры по бизнесу могут получать документ, просто позвонив на ваш номер факса, используя функцию приема с опросом на своих факсимильных устройствах.

- 1 Разместите оригинал.
➔ «Размещение оригиналов» на стр. 37
- 2 Войдите в режим **Факс** в главном меню.
- 3 Нажмите **Меню**, выберите **Отправка с опросом** и выберите **Вкл.**
- 4 Нажмите **Меню**, затем выберите **Настр. отправ. факсов** для изменения при необходимости настроек передачи факсов, например разрешения. Объяснение каждого из этих параметров приведено в списке меню.
➔ «Режим факса» на стр. 108
- 5 Нажмите кнопку \diamond (B&W) для запуска сканирования документа. Отсканированный документ хранится, пока не будет удален. Чтобы удалить сохраненный документ, откройте его в меню состояния.
➔ «Проверка заданий факсов, которые выполняются или находятся в очереди» на стр. 101

Примечание:

Так как может быть сохранен только один документ, появится запрос на перезапись уже сохраненного документа.

Отправка сохраненного факса

Можно сохранить один отсканированный документ (до 100 страниц в монохромном режиме) в памяти устройства, чтобы отправить его в любое время любому получателю. Эта функция оказывается полезной при частой отправке одних и тех же документов клиентам или партнерам по бизнесу.

- 1 Разместите оригинал.
➔ «Размещение оригиналов» на стр. 37
- 2 Войдите в режим **Факс** в главном меню.
- 3 Нажмите **Меню**, выберите **Хран. данных факсов** и выберите **Вкл.**

Факс

- 4 Нажмите **Меню**, затем выберите **Настр. отправ. факсов** для изменения при необходимости настроек передачи факсов, например разрешения. Объяснение каждого из этих параметров приведено в списке меню.
➔ [«Режим факса» на стр. 108](#)
- 5 Нажмите кнопку \diamond (B&W) для запуска сканирования документа. Отсканированный документ хранится, пока не будет удален. Чтобы отправить сохраненный документ, откройте его в меню состояния.
➔ [«Проверка заданий факсов, которые выполняются или находятся в очереди» на стр. 101](#)

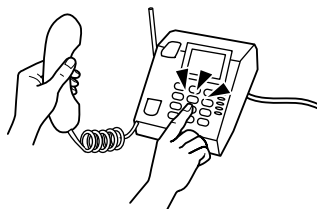
Примечание:

Так как может быть сохранен только один документ, появится запрос на перезапись уже сохраненного документа.

Отправка факса с подключенного телефона

Если телефонный номер и номер факса получателя идентичны, можно отправить факс после разговора по телефону с получателем.

- 1 Разместите оригинал.
➔ [«Размещение оригиналов» на стр. 37](#)
- 2 Наберите номер на телефоне, подключенном к устройству. При необходимости можно поговорить с получателем по телефону.



- 3 Нажмите **Запуск факса** на ЖК-экране устройства.
- 4 Выберите **Отправка**.
- 5 При воспроизведении тонального сигнала факса нажмите \diamond (Color) или \diamond (B&W) для запуска отправки факса.
- 6 Положите трубку телефона.

Отправка факса с компьютера

С помощью Epson FAX Utility можно непосредственно с компьютера отправлять по факсу документы, созданные с помощью таких приложений, как текстовые редакторы или электронные таблицы. Сведения об установке FAX Utility см. в следующих разделах.

- ➔ [«Установка FAX Utility для передачи факсов с компьютера» на стр. 88](#)

Примечание:

Ниже Microsoft Word используется в качестве примера приложения Windows OS, а Text Edit — в качестве примера приложения Mac OS X. Фактические действия могут отличаться в зависимости от используемого приложения. Дополнительные сведения см. в справке по используемому приложению.

- 1 Выберите файл для передачи по факсу.
- 2 Выберите меню Print (Печать) в меню File (Файл) приложения. Откроется экран настроек печати этого приложения.
- 3 Windows. Выберите принтер (FAX) в окне выбора принтера, затем измените настройки принтера в соответствии со своими потребностями.
Mac OS X. Выберите принтер (FAX) в окне выбора принтера, щелкните ▼, затем измените настройки принтера в соответствии со своими потребностями.
- 4 Windows. Щелкните **Properties (Свойства)**, при необходимости измените настройки передачи факса, затем нажмите кнопку **ОК**.
Mac OS X. выберите **Fax Settings (Настройки факса)** и при необходимости измените настройки передачи факса.
- 5 Windows. Нажмите кнопку **ОК**. Откроется экран Recipient Settings (Настройки получателей). Выберите одного или нескольких получателей и нажмите кнопку **Next (Далее)**.
Mac OS X. Выберите пункт **Recipient Settings (Настройки получателей)** и выберите одного или нескольких получателей.
- 6 При необходимости укажите содержимое титульного листа. (В Mac OS X пропустите этот шаг.)
- 7 Щелкните **Send (Отправить)** или **Fax (Факс)** для отправки факса. Задание факса передается на устройство.

Примечание для серий WF-5620/WF-5690:

Если в ОС Windows управление доступом к принтеру Вкл., FAX Utility выполняет аутентификацию пользователя на основе имени пользователя и пароля, заданного для драйвера принтера.

Примечание:

Windows FAX Utility позволяет сохранять до 1000 контактов (PC-FAX Phone Book (Телефонный справочник PC-FAX)). Кроме того, FAX Utility в Windows и Mac позволяет редактировать список контактов на устройстве. Дополнительные сведения см. в справке по FAX Utility.

Получение факсов

Настройка режима приема

Изначально устройство настроено на автоматический прием факсов (**Режим приема — Авто**). Можно изменить этот режим на **ручной**, если подключаете к устройству внешний телефон.

В автоматическом режиме приема устройство автоматически получает каждый факс и обрабатывает его в соответствии с настройкой Вывод факсов.

➔ «Вывод полученных факсов» на стр. 96

В режиме приема вручную необходимо ответить на каждый вызов и принять факс, используя панель управления устройства или свой телефон. Принятый факс обрабатывается в соответствии с настройкой Вывод факсов.

➔ «Получение факса вручную» на стр. 100

При первой настройке функций факсов или при необходимости изменить эти настройки из-за перемен в телефонной системе или по какой-либо иной причине, воспользуйтесь мастером настройки факсов для правильной настройки продукта.

➔ «Использование мастера настройки факса» на стр. 83

Вывод полученных факсов

Изначально на устройстве настроена печать каждого полученного факса. Можно изменить эти настройки для сохранения полученных факсов в памяти устройства, на компьютере или на внешнем устройстве памяти, что позволит сначала просмотреть принятые факсы, а затем отправить их на печать. Можно также изменить настройки для автоматической пересылки принятых факсов. Выполните следующие действия, чтобы изменить эти настройки.

Примечание:

Функция блокировки в меню Настройки администратора позволяют администратору защищать настройки от изменений с помощью пароля.

➔ «Настройки администр. системы» на стр. 112

- 1 Войдите в режим **Настройка** из главного меню.
- 2 Выберите **Администр. системы**.
- 3 Выберите **Настройки факса**.
- 4 Выберите **Настройки вывода**.
- 5 Выберите **Вывод факсов**.
- 6 Проверьте текущие настройки, отображаемые на ЖК-экране, и нажмите пункт **Настр.**, чтобы изменить нужные настройки.
- 7 Выберите один, все или любое сочетание параметров в соответствии с приведенными ниже объяснениями.

❑ Сохран. во входящих

Выберите этот параметр для сохранения полученных факсов в памяти на устройстве. Если выбрать только этот параметр, полученные факсы не будут автоматически отправляться на печать. Можно просмотреть факсы на ЖК-экране и распечатать их при необходимости.

➔ [«Просмотр полученных факсов на ЖК-экране» на стр. 98](#)

**Важно:**

Удаляйте факсы после печати или просмотра, чтобы предотвратить переполнение памяти на устройстве. Если память переполнена, устройство не сможет принимать или передавать факсы.

❑ Сохран. на компьютер

Чтобы включить этот параметр, используйте Epson FAX Utility на компьютере, подключенном к продукту.

➔ [«Сохранение полученных факсов на компьютере» на стр. 100](#)

Полученные факсы сохраняются в специальной папке на компьютере в PDF-формате. После настройки FAX Utility для сохранения факсов на компьютере можно перейти на устройстве в режим **Да и печатать**, чтобы печатать полученные факсы автоматически, сохраняя их на компьютере.

**Важно:**

Полученные факсы сохраняются на компьютере, только если пользователь выполнил на компьютере вход в систему. Так как устройство временно сохраняет полученные факсы в своей памяти до передачи их на компьютер, память может переполниться, если оставить компьютер выключенным на длительный период времени.

❑ Сохр. на запом. устр.

Включите этот параметр, чтобы сохранять полученные факсы на внешнем запоминающем устройстве USB, подсоединенном к устройству. Выберите пункт **Да и печатать** для автоматической печати полученных факсов одновременно с сохранением их на устройстве хранения.

Перед использованием этой функции необходимо создать папку для сохранения на устройстве.

Выберите пункт **Созд. папку для сохр.** в меню **Прочие настройки** и выполните инструкции на экране.

Сведения о поддерживаемых внешних устройствах хранения см. в следующем разделе.

➔ [«Внешнее устройство USB» на стр. 210](#)

**Важно:**

Так как устройство временно сохраняет полученные факсы в своей памяти, пока они не будут сохранены на устройстве хранения, память может переполниться, если устройство хранения не подключалось в течение длительного периода времени.

Примечание для серий WF-4630/WF-4640/WF-5620:

Полученные факсы не могут печататься непосредственно с панели управления устройства, так как они сохранены на внешнем устройстве хранения в PDF-формате.

Факс

❑ **Переслать**

Используйте этот параметр для пересылки полученных факсов не более чем пяти выбранным адресатам. Выберите пункт **Да и печатать** для автоматической печати полученных факсов одновременно с пересылкой их другим адресатам. Обратите внимание, что цветные факсы невозможно пересылать.

Выберите **Прочие настройки > Адресат пересылки** и выберите одного или нескольких адресатов пересылки в списке контактов.

Тип адресата	Описание
Другой факс	Выберите записи номеров факсов в списке контактов.
Адрес эл. почты*	Выберите записи адресов эл. почты в списке контактов. Можно указать тему сообщения. Выберите Прочие настройки > Тема эл. письма для перес. и введите тему. Убедитесь, что в разделе Настр. даты и времени параметры Дата и время и Разница времени заданы верно. В противном случае отметки времени в сообщениях эл. почты могут не отображаться надлежащим образом на компьютере получателя. ➔ «Настройки администрир. системы» на стр. 112
Папка на сервере*	Выберите записи папок в списке контактов.

* В зависимости от устройства функции пересылки факсов на эл. почту или в папку могут не поддерживаться. Дополнительные сведения см. в следующем разделе.
➔ [«Доступные функции» на стр. 11](#)

Меню **Парам. при сб. перес.** позволяет выбрать, следует ли печатать или сохранять факс в памяти устройства (Входящие), если пересылка завершается со сбоем.

Примечание:

Продукт автоматически печатает отчет при возникновении ошибки с пересылкой. можно изменить эти настройки в следующем меню:

➔ *Настройка > Администрир. системы > Настройки факса > Настройки вывода > Отчет о пересылке*

Просмотр полученных факсов на ЖК-экране

Чтобы сохранить полученные факсы в памяти устройства и просмотреть их на ЖК-экране, необходимо включить параметр Сохран. во входящих.

➔ [«Вывод полученных факсов» на стр. 96](#)


Примечание:

*Администратор может защитить паролем папку **Входящие**, чтобы ограничить пользователям просмотр полученных факсов.*

➔ *Настройка > Администрир. системы > Настройки факса > Настр. безопасности > Настр. пароля к вход.*

Выполните приведенные ниже действия для просмотра принятых факсов.

1

Проверьте значок  на главном экране. Он отображается при отсутствии непечатанных или непечатанных факсов, которые еще остались в памяти устройства.

Факс

- 2 Войдите в режим **Факс** в главном меню.
- 3 Выберите пункт **Открыть входящие**.
- 4 Введите пароль администратора, если папка Входящие защищена паролем.

Примечание:

Нажмите **Меню** на экране Входящие, если необходимо удалить или напечатать все данные в пакете.

- 5 Выберите факс, который следует просмотреть в списке Входящие. Отображается содержимое факса.
- 6 Нажмите **Меню** на экране предварительного просмотра и выберите пункт **Печать, Печатать, затем удалить** или **Удалить**, затем следуйте инструкциям на экране. Выберите пункт **Сведения** для просмотра подробных сведений.

**Важно:**

Удаляйте факсы после печати или просмотра, чтобы предотвратить переполнение памяти на устройстве. Если память переполнена, устройство не сможет принимать или передавать факсы.

Примечание для печати:

Если входящий факс больше размера бумаги в кассете, используемой для факсов, изображение уменьшается или печатается на нескольких страницах в зависимости от выбранного значения параметра **Автоуменьшение**.

Получение факса по запросу

Эта функция позволяет получать факсы от информационной службы факсов после соответствующего вызова.

- 1 Загрузите бумагу. Пропустите этот шаг, если на устройстве в разделе Вывод факсов не выбрана печать принимаемых факсов.
➔ [«Загрузка бумаги в кассету для бумаги» на стр. 32](#)
- 2 Войдите в режим **Факс** в главном меню.
- 3 Нажмите **Меню** и выберите **Прием с опросом**.
- 4 Выберите **Вкл.**
- 5 Введите номер факса.
- 6 Нажмите **◇ (Color)** или **◇ (B&W)** для запуска приема факса.

Получение факса вручную

Если к устройству подключен телефон, а для Режима приема задано значение Ручной, вы можете получить факс после установления соединения.

- 1 Загрузите бумагу. Пропустите этот шаг, если на устройстве в разделе Вывод факсов не выбрана печать принимаемых факсов.
➔ «Загрузка бумаги в кассету для бумаги» на стр. 32
- 2 Если звонит телефон, поднимите трубку аппарата, подключенного к устройству.



- 3 При тональном сигнале факса нажмите **Запуск факса** на ЖК-экране устройства.
- 4 Выберите **Прием**.
- 5 Нажмите **Color** или **B&W**, чтобы получить факс, и повесьте трубку.

Примечание:

Функция Удаленный прием позволяет запускать прием факсов с использованием телефона, а не устройства. Включите эту функцию и определите Код запуска. Если вы находитесь в другом помещении с беспроводным телефоном, можно начать прием факса, просто введя код на беспроводной трубке.

➔ **Настройка > Административ. системы > Настройки факса > Настройки приема > Удаленный прием**

Сохранение полученных факсов на компьютере

С помощью Epson FAX Utility можно сохранять полученные факсы на компьютере в PDF-формате. Сведения об установке FAX Utility см. в следующих разделах.

➔ «Установка FAX Utility для передачи факсов с компьютера» на стр. 88

Запустите FAX Utility как описано ниже и выберите **Received Fax Output Settings (Настройки вывода полученных факсов)** (для Mac OS X выберите **Fax Receive Monitor (Монитор полученных факсов)**) для изменения нужной настройки. Дополнительные сведения см. в справке по FAX Utility.

Windows:

Нажмите кнопку «Пуск» (Windows 7 и Vista) или щелкните Start (Пуск) (Windows XP), выберите All Programs (Все программы), затем Epson Software и щелкните FAX Utility.

В Windows 8 щелкните правой кнопкой мыши Start (начальный экран) или проведите пальцем, начиная с верхнего или нижнего края экрана Start (начального экрана) и выберите All apps (Все приложения) > Epson Software > FAX Utility. (Серверная ОС не поддерживается.)

Mac OS X:

Щелкните System Preference (Системные параметры), Print & Fax (Печать и факс) или Print & Scan (Печать и сканирование), а затем выберите FAX (ФАКС) (ваш принтер) в меню Printer (Принтер). Затем выберите команду, соответствующую используемой операционной системе.

Mac OS X 10.6.x, 10.7.x, 10.8.x: Option & Supplies (Опции и расходные материалы) — Utility (Утилита) — Open Printer Utility (Открыть утилиту принтера)

Mac OS X 10.5.8: Open Print Queue (Открыть очередь печати) — Utility (Утилита)

Проверка состояния и истории заданий факсов

Использование меню состояния

Проверка заданий факсов, которые выполняются или находятся в очереди

Можно выполнить следующие действия в меню Мониторинг заданий.

- Проверить и отменить задания факсов, которые передаются или ожидают пересылки.
- Отправить или удалить отсканированный документ с помощью функции Хран. данных факсов.
- Удалить отсканированный документ для служб опросов.
- Повторно отправить или удалить факсы, которые еще не были отправлены, если был включен параметр Сохр. неотпр. данных.

Чтобы открыть меню, выполните приведенные ниже действия.

- 1** Нажмите **i** на панели управления.
- 2** Выберите **Мониторинг заданий** и выберите **Список заданий связи** или **Задание печати**.
- 3** Выберите в списке целевое задание.
Отображается экран с подробными сведениями, где отображаются доступные действия.

Проверка отправленных/полученных заданий факсов

Можно проверить историю отправленных или полученных заданий факсов. Можно также повторно отправить на печать полученные факсы. При достижении ограничения сначала удаляется самая старая запись в истории. Чтобы открыть меню, выполните приведенные ниже действия.

- 1** Нажмите **i** на панели управления.
- 2** Выберите **История заданий**, затем выберите **Список заданий приема** или **Список заданий отпр.**
- 3** Выберите в списке целевое задание.
Отображается экран с подробными сведениями, где отображаются доступные действия.

Проверка полученных факсов в папке «Входящие»

Можно просматривать полученные факсы, сохраненные в памяти устройства (Входящие). Нажмите **i** на панели управления, выберите **Хран. заданий** и выберите **Входящие**.

Можно также получить доступ к папке Входящие в режиме Факс.

➔ [«Просмотр полученных факсов на ЖК-экране» на стр. 98](#)

Печать отчета по факсам

Автоматическая печать журнала факсов

Можно определить автоматическую печать отчета по журналу факсов.

- 1** Войдите в режим **Настройка** из главного меню.
- 2** Выберите **Администр. системы**.
- 3** Выберите **Настройки факса**.
- 4** Выберите **Настройки вывода**.
- 5** Выберите **Автопеч. журн. факсов**.
- 6** Выберите один из двух параметров для автоматической печати.
 - Выкл**
Отчет не будет печататься автоматически.
 - Вкл. (каждые 30 мин.)**
Отчет автоматически печатается через каждые 30 заданий отправки/получения факсов.
 - Вкл. (при получении)**
Можно указать, когда отчет следует печатать автоматически. Однако если количество заданий факсов превышает 30, журнал печатается до указанного времени.

Печать отчета по факсам вручную

Различные отчеты по факсам можно печатать по необходимости.

- 1** Войдите в режим **Факс** в главном меню.
- 2** Нажмите **Меню**, выберите **Отчет по факсам** и выберите один из следующих элементов, который следует напечатать.
 - Список настроек факса**
Печатает текущие настройки факсов.

Факс

- Журнал факсов**
Отображает или печатает журнал переданных и принятых заданий факсов.
- Последняя передача**
Печатает отчет по предыдущему факсу, который был отправлен или принят по опросу.
- Сохранение факсов**
Печатает список заданий факсов, которые в настоящее время хранятся в памяти устройства.
- Трассировка протокола**
Печатает подробный отчет по предыдущему факсу, который был отправлен или принят.

Список меню режима факса

Дополнительные сведения о списке меню режима факсов см. в следующем разделе.

➔ [«Режим факса» на стр. 108](#)

Определение настроек списка контактов

Создание контакта

Вы можете зарегистрировать частые номера факсов, адреса эл. почты и сетевые папки в списке контактов. Эта функция позволяет быстро выбирать адресатов при отправке факсов и сканировании.

Примечание для серий WF-5620/WF-5690:

Можно зарегистрировать адресатов с помощью сервера LDAP. Подробности см. в интерактивном руководстве пользователя.

- 1 Откройте список контактов в главном меню, режиме Сканирование или режиме Факс.
- 2 Нажмите **Меню**.
- 3 Выберите **Добавить запись**.
- 4 Выберите функцию, которую следует использовать для регистрации контакта.

Примечание:

Этот экран отображается при открытии списка контактов в главном меню.

- 5 Выберите номер записи, которую следует зарегистрировать.

Примечание:

Можно зарегистрировать 200 записей, включая отдельные записи и групповые записи.

- 6 В поле **Имя** введите имя записи для ее идентификации. Можно ввести до 30 символов.
- 7 Введите слово в поле **Ключевое слово** для идентификации записи. Можно ввести до 30 символов. Это ключевое слово может использоваться при поиске записи в списке контактов.
- 8 Введите другие настройки в соответствии с выбранными функциями.

Примечание к номерам факсов:

- Необходимо ввести номер факса. Можно ввести до 64 цифр.
- Если телефонной системой является АТС и необходимо набрать код выхода на внешнюю линию, например 9, введите код доступа в начале номера факса. Если код доступа был указан в параметре **Тип линии**, введите # (решетку) вместо фактического кода доступа.
- Чтобы приостановить набор на несколько секунд, введите дефис.

Определение настроек списка контактов

- 9 Нажмите **Сохранить**, чтобы закончить регистрацию.

Примечание:

Чтобы удалить или изменить существующую запись, выберите раздел имени в целевой записи на экране списка контактов и выберите **Удалить** или **Изменить**.

Создание группы

Добавив контакты в список группы, можно отправить факс или отсканированное изображение по эл. почты одновременно разным результатам.

- 1 Откройте список контактов в главном меню, режиме Сканирование или режиме Факс.

- 2 Нажмите **Меню**.

- 3 Выберите **Добавить группу**.

- 4 Выберите функцию, которую следует использовать для регистрации записи группы.

Примечание:

Этот экран отображается при открытии списка контактов в главном меню.

- 5 Выберите номер записи, которую следует зарегистрировать.

Примечание:

Можно зарегистрировать 200 записей, включая отдельные записи и групповые записи.

- 6 В поле Имя введите имя записи группы для ее идентификации. Можно ввести до 30 символов.

- 7 Введите слово в поле Ключевое слово для идентификации записи. Можно ввести до 30 символов. Это ключевое слово может использоваться при поиске записи в списке контактов.

- 8 Нажмите **Далее**.

- 9 Установите флажок в списке для выбора записи, которую следует зарегистрировать в списке групп. Вы можете зарегистрировать до 199 записей.

- 10 Нажмите **Сохранить**, чтобы закончить регистрацию.

Примечание:

Чтобы удалить или изменить существующую запись, выберите раздел имени в целевой записи на экране списка контактов и выберите **Удалить** или **Изменить**.

Список меню панели управления

Это устройство может использоваться как принтер, копировальный аппарат, сканер и факс. Чтобы использовать одну из этих функций (кроме функции принтера), выберите требуемую функцию нажатием соответствующей кнопки режима на панели управления. При выборе режима отображается главный экран этого режима.

Режим Копир.

Примечание:

- Элементы настройки зависят от меню.
- Иерархия может быть другой в зависимости от устройства и расположения элементов.

Меню	Настройки и описание	
Макет	С рамкой	Печать копий с полями по краям.
	2 сверху	Копирует многостраничные документы на один лист. После выбора одного из этих параметров нажмите Настройки и выберите подходящий параметр в пунктах Ориент. док. и Поряд. макета.
	4 сверху	
	ID-карта	Копирует обе стороны ID-карты на один лист.
Размер докум.	Выберите размер документа для копирования.	
Увеличение	Выберите объем увеличения или уменьшения.	
Источник бумаги:	Выберите нужный источник бумаги. При выборе значения Авто , бумага подается автоматически в соответствии с параметрами бумаги, указанными для источника бумаги.	
2-сторон.	Выберите двусторонний макет. При выборе 1>2-стор. или 2>1-стор. нажмите Расширенные и внесите необходимые настройки двустороннего копирования.	
Ориент. док.	Выберите ориентацию документа.	
Качество	Выберите тип документа.	
Плотность	Установите плотность печати.	
Поряд. макета	Выберите порядок макета.	
Удалить тень	Выберите Вкл. , чтобы удалить тени, которые отображаются центре документа при копировании книги, или вокруг документа при копировании толстой бумаги.	
Удалить перфор.	Выберите значение Вкл. , чтобы удалить отверстия под скоросшиватель в документе.	
Сортировка копий	Выберите Вкл. , чтобы напечатать несколько копий многостраничного документа нужном порядке и отсортировать эти копии по наборам.	
Время высыхания	Выберите время высыхания при печати нескольких документов.	
Расширенные настройки	Определение таких расширенных настроек, как Насыщенность и Резкость.	

Список меню панели управления

Режим Запом. устр.

Примечание:

Настраиваемый элемент может отличаться в зависимости от формата печати.

Формат

Меню	Настройки и описание
JPEG	Выберите формат файла.
TIFF	
PDF*	

* Эта функция поддерживается только в серии WF-5690.

Расширенные настройки

Меню	Настройки и описание	
Настр.	Источник бумаги:	Выберите нужный источник бумаги.
	Качество	Выберите качество печати.
	Дата	Выберите формат даты на отпечатках.
	По рамке	Выберите Вкл. , чтобы вписать изображение в размер бумаги.
	Двунаправленный	Выберите Вкл. , чтобы выполнить двунаправленную печать.
	2-сторон.	Выберите Вкл. , чтобы выполнить двустороннюю печать. Этот параметр можно задать только в том случае, если для параметра Формат установлено значение PDF .
	Порядок печати	Выберите Последняя стр. сверху , чтобы в конце печаталась последняя страница документа. Выберите Перв. стр. св. , чтобы в конце печаталась первая страница документа.
Настройки изображения	Исправить фотографию	Выберите метод исправления изображения.
	Убр. эфф. «кр. глаз»*	Выберите Вкл. для автоматического исправления эффекта «красных глаз».
Параметры	Выбор изображений	Выберите этот параметр для выделения всех фотографий на внешнем запоминающем устройстве.
	Выбор группы	Выберите этот параметр для выбора другой группы на внешнем запоминающем устройстве.

* Этот параметр не изменяет исходного изображения. Он влияет только на отпечаток. В зависимости от типа фотографии исправления могут затронуть и другие части, где нет глаз.

Список меню панели управления

Режим факса

Меню	Настройки и параметры		
Меню	Настр. отправ. факсов	Разрешение	Выберите разрешение исходящего факса. Выберите значение Фото для документов, содержащих множество изображений.
		Плотность	Выберите плотность исходящего факса. При отправке текстовых монохромных документов выберите значение Авто .
		Форм. док. (на стекле)	Выберите размер и ориентацию документа, помещенного на стекло.
		2 стороны с ADF	Выберите Вкл. , чтобы сканировать обе стороны документа, помещенного в автоподатчик. Возможности прямой отправки и передачи цветных факсов отключаются, если для этого параметра задается режим Вкл. .
		Прямая отправка	Выберите значение Вкл. , чтобы разрешить устройству отправлять монохромные факсы, как только будет установлено подключение, без сохранения отсканированного изображения в памяти. ➔ «Использование полезных функций факса» на стр. 91
		Отпр. по приоритетам	Выберите Вкл. для отправки факса до факсов, расположенных в очереди. ➔ «Использование полезных функций факса» на стр. 91
		Непрер. сканир. с ADF	Выберите значение Вкл. , чтобы устройство запрашивало, следует ли сканировать очередную страницу при завершении сканирования документов в автоподатчике. ➔ «Использование полезных функций факса» на стр. 91
		Отчет о передаче	Укажите, следует ли печатать отчет после отправки каждого факса. По умолчанию устройство печатает отчет только при возникновении ошибки.
	Отослать факс позже	➔ «Отправка факса в указанное время» на стр. 92	
	Прием с опросом	➔ «Получение факса по запросу» на стр. 99	
	Отправка с опросом	➔ «Отправка факса по требованию (передача факса с опросом)» на стр. 93	
	Хран. данных факсов	➔ «Отправка сохраненного факса» на стр. 93	
	Отчет по факсам	➔ «Печать отчета по факсам вручную» на стр. 102	

Режим Сканирование

Примечание:

Элементы настройки зависят от меню.

Список меню панели управления

Сканиров. на зап. устр.

Меню	Настройки и описание
Формат	Выберите формат файла отсканированного изображения. При выборе TIFF (мног.) изображение сканируется в монохромном режиме.
Настр.	См. список меню «Сканирование в эл. почту».

Сканир. в сет. папку/FTP

Меню	Настройки и описание	
Местоположение	Режим связи	Выберите режим связи.
	Местоположение	Укажите путь к папке для сохранения отсканированных данных.
	Имя пользователя	Введите имя пользователя для указанной папки.
	Пароль	Введите пароль для указанной папки.
	Режим подключения	Выберите режим подключения.
	Номер порта	Введите номер порта.
Формат	Выберите формат файла отсканированного изображения. При выборе TIFF (мног.) изображение сканируется в монохромном режиме.	
Меню	Настройки файлов	Введите префикс для имени файла в поле Префикс имен файлов.
	Основные настройки	См. список меню «Сканирование в эл. почту».
	Отчет о сканировании	Печатает до 30 отчетов по журналам папок, содержащих дату сканирования, местоположение и результаты сканирования.

Сканирование в эл. почту

Меню	Настройки и описание
Формат	Выберите формат файла отсканированного изображения. При выборе TIFF (одн.) или TIFF (мног.) изображение сканируется в монохромном режиме.

Список меню панели управления

Меню	Настройки и описание		
Меню	Настройки эл. почты	Тема	Введите тему сообщения электронной почты, в которое следует вложить отсканированный файл.
		Префикс имен файлов	Введите префикс имени файла.
	Основные настройки	Разрешение	Выберите разрешение сканирования.
		Область скан.	Выберите область сканирования.
		2-сторон.	Выберите значение Вкл. , если необходимо отсканировать двусторонний документ.
		Тип документа	Выберите тип документа.
		Плотность	Выберите плотность печати.
		Ориент. док.	Выберите ориентацию документа.
		Степень сжат.	Выберите степень сжатия отсканированных данных.
		Настройки PDF	Измените настройки PDF-файлов, защищенных паролем. Пароль открыт. докум. создает PDF-файл, для открытия которого необходим пароль. Пароль разрешений служит для создания PDF-файла, для печати и редактирования которого необходим пароль.
	Макс. разм. влож.	Выберите максимальный размер вложенного изображения. Если необходимо отправить несколько файлов, выберите более крупный размер.	
	Отчет о сканировании	Печатает до 250 отчетов по журналам эл. почты, содержащих дату сканирования, адрес и результаты сканирования.	

Сканирование в облако

Инструкции по использованию функции Сканирование в облако см. на веб-сайте портала Epson Connect.

➔ [«Использование службы Epson Connect»](#) на стр. 13

Сканирование в Document Capture Pro

➔ [«Сканирование в Document Capture Pro \(только в Windows\)»](#) на стр. 68

Сканиров. на компьютер (WSD)

➔ [«Сканирование в компьютер \(WSD\)»](#) на стр. 68

Режим Настройка

Меню	Настройки и описание
Уровень чернил	Проверяет состояние картриджей и емкости для сбора чернил.

Список меню панели управления

Меню	Настройки и описание		
Обслуживание	Пров. дюз печат. гол.	Печатает шаблон проверки дюз, чтобы проверить, не засорены ли дюзы.	
	Очистка печ. головки	Очищает печатающую головку для очистки засоренных дюз.	
	Калиб. печат. головки	Выравнив. по высоте	Исправляет вертикальные зазоры на отпечатке.
		Выравнив. по гориз.	Исправляет горизонтальные зазоры на отпечатке.
	Регул. толщины бумаги	Выберите значение Вкл. при печати на толстой бумаге во избежание размазывания краски.	
	Очистка напр. бумаги	Выполните эту функцию для очистки внутренних поверхностей устройства.	
Настройка бумаги	Выберите размер и тип бумаги, загруженной в каждом источнике бумаги. Это меню отображается при каждой загрузке бумаги в кассету.		
Печ. лист сост.	Таблица конфигурации	Печатает лист с отображением текущих параметров принтера.	
	Таблица ст. расх. мат.	Печатает лист с отображением сведений о расходных материалах.	
	Табл. жур. использов.	Печатает лист с отображением журнала использования принтера.	
	Лист состояния PS3*	Печатает лист с отображением текущего состояния PS3.	
	Список шрифтов PS3*	Печатает лист с отображением списка шрифтов PS3, доступных для устройства.	
	Список шрифтов PCL*	Печатает лист с отображением списка шрифтов PCL, доступных для устройства.	
Статус сети	Состояние Wi-Fi/Сети	С помощью этого пункта меню можно просмотреть текущие параметры настройки сети и напечатать таблицу состояния сети.	
	Статус Wi-Fi Direct		
	Статус серв. эл. поч.	Вы можете просмотреть текущие настройки сервера эл. почты.	
	Статус Epson Connect	Можно проверить, зарегистрирован и подключен ли принтер к службе Epson Connect или Google Cloud Print. ➔ «Использование службы Epson Connect» на стр. 13	
	Статус Google Cloud Print		
Настройки администратора	Пароль администратора	Зарегистрируйте, измените или сбросьте пароль, используемый для блокировки панели управления, во избежание случайных и непреднамеренных изменений.	
	Функция блокировки	Выберите значение Вкл. , чтобы заблокировать панель управления с помощью пароля, зарегистрированного в поле Пароль администратора.	
Администрир. системы	➔ «Настройки администрир. системы» на стр. 112		

* Эта функция поддерживается только в серии WF-5690.

Настройки администратора системы

Администратор может заблокировать панель управления в целях предотвращения внесения непреднамеренных изменений. Чтобы заблокировать панель управления, выберите меню, приведенные ниже, затем введите пароль.

Настройка > Настройки администратора > Функция блокировки

Пароль необходим при использовании следующих функций.

- Переход к настройкам администрирования системы в режиме настройки
- Изменения настроек режима Eco.
- Добавление, удаление и редактирование настроек Предустановки и списка контактов.

Пароль, указанный в разделе Функция блокировки также необходим при внесении изменений в разделах Epson WebConfig или EpsonNet Config.

Примечание:

Если вы забыли пароль, свяжитесь со своим дилером.

Список меню панели управления

Меню	Настройки и описание			
Настройки принтера	Настр. источн. бумаги	Приор. зад. сл. под. бум.	Выберите Обычный , чтобы задать приоритет для заднего устройства приема бумаги.	
		Автоперекл. A4/Letter	Определите параметры бумаги формата A4 и Letter. При выборе для печати бумаги формата A4 или Letter и отсутствия источника бумаги, заданного для выбранного размера бумаги, отпечаток осуществляется на альтернативном формате бумаги (Letter вместо A4 или A4 вместо Letter).	
		Настройки автовыбора		Выберите Вкл. для подачи носителя из источника бумаги, который содержит бумагу, соответствующую заданным настройкам.
		Уведомление об ошибке	Уведомление о размере бумаги Уведомл. о типе бум.	Выберите значение Вкл. , чтобы отобразить сообщение об ошибке, если размер и тип бумаги для каждого источника бумаги и в настройках копирования/печати в каждом режиме не совпадают.
Время ожид. интерф. USB* ¹	Определите длину времени в секундах, которое должно пройти после получения задания печати с компьютера, прежде чем связь с компьютером по USB будет прервана. В режимах печати PS3/PCL окончание задание иногда не определено четко, что приводит к бесконечной связи по USB. В этом случае принтер завершает связь после истечения указанного периода времени. Введите 0 (ноль), чтобы отключить функцию тайм-аута.			
Язык печати* ¹	Задаёт язык печати для интерфейса USB и сетевого интерфейса.			
Автоустр. ош.	Выберите действие при возникновении ошибки 2-сторонней печати вследствие недостатка бумаги для двусторонней печати или при возникновении ошибки о переполнении памяти вследствие обработки принтером задания печати. Выберите Вкл. для отображения предупреждения и печати только на одной стороне (при ошибке двусторонней печати) или для печати только той части данных, которую принтер сможет обработать.			
Настройки интерф. запом. устр.	Запом. устр.	Выберите Отключить для отключения устройства памяти. Если выбран пункт Отключить, устройство не распознает подключенной запоминающее устройство.		
	Обмен файлами	Выберите, какой тип компьютер должен иметь доступ к запоминающему устройству на запись. Можно выбрать компьютер, подключенный к USB или к сети.		
USB-подключение к PC	Выберите, следует ли включить или отключить USB-интерфейс. Если выбрано значение Отключить, компьютер не распознает устройство, даже если оно подключено через кабель USB.			

Список меню панели управления

Меню	Настройки и описание		
Общие настройки	Яркость диспл.	Регулировка яркости ЖК-панели.	
	Звук	Регулировка настроек звука.	
	Таймер откл.	Указывает длину времени до отключения ЖК-панели.	
	Таймер выключения	Указывает длину времени до отключения питания. Время ожидания перед принятием мер энергосбережения можно настроить. Любое увеличение этого времени отрицательно отразится на энергоэффективности устройства. Перед изменением настроек следует рассмотреть все аспекты воздействия на окружающую среду.	
	Настройки даты и времени	Дата и время	Введите текущую дату и время.
		Летнее время	Выберите Вкл. для определения летнего времени.
		Разница времени	Укажите разницу во времени между UTC и текущим часовым поясом.
	Страна/Регион	Выберите текущую страну/регион.	
Язык/Language	Выберите отображаемый язык.		
Вр. ож. оп.	Выберите значение Вкл. , чтобы вернуться в главное меню после трех минут бездействия.		

Список меню панели управления

Меню	Настройки и описание		
Настройки Wi-Fi/Сети	Состояние Wi-Fi/Сети		С помощью этого пункта меню можно просмотреть текущие параметры настройки сети и напечатать таблицу состояния сети.
	Настройка Wi-Fi	Мастер настройки Wi-Fi	Подробности о каждом параметре см. в интерактивном Руководстве по работе в сети.
		Настройка кнопкой (WPS)	
		Настройка PIN-кода (WPS)	
		Автоподключение Wi-Fi	
	Отключить Wi-Fi	Сетевые проблемы могут быть устранены путем отключения или инициализации настроек Wi-Fi с последующей повторной настройкой. Подробные сведения см. в интерактивном руководстве по работе в сети.	
	Настр. Wi-Fi Direct	Подробности о каждом параметре см. в интерактивном Руководстве по работе в сети.	
Проверка подключения		С помощью этого пункта меню можно выполнить проверку состояния сетевого подключения и напечатать отчет. В случае наличия проблем с подключением отчет поможет найти решение.	
Расширенная настройка		Подробности о каждом параметре см. в интерактивном Руководстве по работе в сети.	
Служба Epson Connect	Инструкция по применению приведена в руководстве по Epson Connect. ➔ «Использование службы Epson Connect» на стр. 13		
Служба Google Cloud Print			
Настройки копирования	Внесите Польз. наст. по умол. Настройки, внесенные в этом меню, отображаются как настройки по умолчанию в каждом режиме. Подробные сведения об элементах настроек см. в списке меню для каждого режима. ➔ «Режим Копир.» на стр. 106 ➔ «Режим Сканирование» на стр. 108		
Настройки сканиров.			
Настройки факса	Польз. наст. по умол.	Можно изменить настройки по умолчанию для отправки факса. Дополнительные сведения см. в следующем разделе. ➔ «Режим факса» на стр. 108	

Список меню панели управления

Меню	Настройки и описание		
	Настройки отправки	Пакетная отправка	<p>Выберите Вкл., чтобы отсортировать ожидающие отправки в памяти факсы по получателю, а затем отправив их в виде пакета.</p> <p>➔ «Использование полезных функций факса» на стр. 91</p>
		Сохранение не-отправленных данных	<p>Выберите Вкл. для сохранения в памяти устройства факсов, которые не удалось отправить. Эти факсы можно повторно отправить в меню состояния.</p> <p>➔ «Использование меню состояния» на стр. 101</p>
	Настройки приема	Режим приема	<p>➔ «Настройка режима приема» на стр. 95</p>
		DRD	<p>См. шаг 7 в следующем разделе.</p> <p>➔ «Использование мастера настройки факса» на стр. 83</p>
		Кол-во звонков для отв.	<p>➔ «Настройка количества звонков для ответа» на стр. 86</p>
		Удаленный прием	<p>См. примечание в следующем разделе.</p> <p>➔ «Получение факса вручную» на стр. 100</p>

Список меню панели управления

Меню	Настройки и описание		
	Настройки вывода	Вывод факсов	➔ « Вывод полученных факсов » на стр. 96
		Автоуменьшение	Определяет, будут ли факсимильные сообщения, превышающие размер А4, печататься с уменьшением до бумаги нужного размера или печататься в оригинальном размере на нескольких листах.
		Авторазворот	При загрузке в источник бумаги формата А5 выберите значение Вкл. для поворота входящего факса размером А5 и альбомной ориентации таким образом, чтобы он правильно напечатался на бумаге.
		Подборка в стопу	Выберите значение Вкл. , чтобы печатать получаемые факсы с последней страницы (печать в обратном порядке), чтобы страницы напечатанного документа располагались в нужном порядке. Если в устройстве заканчивается память, эта возможность может оказаться недоступной.
		Время приост. печати	Выберите период времени для остановки автоматической печати факсов или отчетов в течение этого времени. Полученные факсы сохраняются в памяти устройства. Перед использованием этой функции убедитесь, что на устройстве достаточно свободной памяти.
		Отчет о пересылке	Укажите, следует ли печатать отчет каждый раз при пересылке полученного факса. По умолчанию устройство печатает отчет только при возникновении ошибки.
		Прикр. изобр. к отч.	Выберите Вкл. (большое изображ.) или Вкл. (небольш. изображ.) для печати отчета о передаче с изображением на первой странице документа. Изображения цветных или монохромных факсов, отправленных с использованием параметра Прямая отправка.
		Автопеч. журн. факсов	➔ « Автоматическая печать журнала факсов » на стр. 102
Формат отчета	Выберите формат для отчетов по факсам, кроме Трасс. прот. Выберите Сведения для печати с кодами ошибок.		

Список меню панели управления

Меню	Настройки и описание		
	Основные настройки	Скорость перед. факса	Скорость передачи и приема факсов.
		ЕСМ	Включение или выключение режима коррекции ошибок (ЕСМ) для автоматической коррекции ошибок при приеме/передаче данных по факсу, связанных с проблемами в линии или другими проблемами. При отключенной системе коррекции ошибок цветные факсы отправлять/получать нельзя.
		Обнаружение гудка	Если установлено значение Вкл. , набор номера начинается после обнаружения гудка. Обнаружение гудка может оказаться невозможным, если подключена АТС или терминальный адаптер. В этом случае сначала измените значение настройки Тип линии на РВХ . Если это не работает, задайте для этого параметра значение Выкл. Однако в таком случае может быть отброшена первая цифра номера факса, и факс может быть отправлен по неправильному номеру.
		Режим набора	Определение типа телефонной системы, к которой подключено устройство. В зависимости от региона поставки этот параметр может быть скрыт. Если для этого параметра задано значение Импульсный, можно временно переключить режим набора с импульсного на тональный, нажав ✕ (вводится Т) при наборе номера с верхнего экрана факса.
		Тип линии	➔ «Настройка типа линии» на стр. 85
		Заголовок	См. шаги 5 и 6 в следующем разделе. ➔ «Использование мастера настройки факса» на стр. 83

Список меню панели управления

Меню	Настройки и описание		
	Настройки безопасности	Огр. прямого набора	Выберите значение Вкл. для отключения ручной записи номеров факса получателя, что позволяет оператору выбрать получателей только из списка контактов или журнала отправки. Выберите Вводить дважды , чтобы оператор должен был дважды ввести номер факса для предотвращения ошибки.
		Подтверд. спис. адресов	Выберите Вкл. для отображения экрана подтверждения получателя перед началом передачи.
		Настр. пароля к вход.	Выберите защиту паролем папки Входящие , чтобы ограничить пользователям просмотр полученных факсов. Чтобы изменить пароль, выберите Изменить . Чтобы удалить пароль и отменить защиту паролем, выберите Сброс .
		Автоуд. резерв. данн.	Выберите Вкл. для автоматического удаления отправленных или полученных факсов, которые сохраняются в энергонезависимой памяти компьютера.
		Удал. резерв. данных	Полностью стирает отправленные или переданные факсы, которые сохраняются в энергонезависимой памяти компьютера. Если устройство будет передано другому лицу или утилизировано, предварительно следует выполнить эту функцию.
	Проверить подкл. факса		Проверка состояния подключения факса. См. шаг 11 в следующем разделе. ➔ «Использование мастера настройки факса» на стр. 83
	Мастер настр. факса		➔ «Использование мастера настройки факса» на стр. 83
Ун. настр. печати	Смещение сверху	Регулировка верхнего или левого поля.	
	Смещение слева		
	Смещ. сверху на обор.	Регулировка верхнего или левого поля для оборотной страницы при выполнении двусторонней печати.	
	Смещ. слева на обор.		
Проверка ширины бум.	Проверка ширины бум.	Выберите Вкл. для проверки ширины бумаги до печати. Это предотвращает печать за границами бумаги, если настройки формата бумаги определены неверно, однако может снизить скорость печати.	
	Время высыхания	Выберите время сушки при двусторонней печати.	
	Пропуск пустых стр.	Выберите Вкл. для автоматического пропуска пустых страниц.	

Список меню панели управления

Меню	Настройки и описание			
	Конфиг. печати PDL *1	Общие настройки	Размер бумаги:	Выберите размер бумаги.
			Тип бумаги	Выберите тип бумаги.
			Ориентация	Выберите ориентацию печати.
			Качество	Выберите качество печати.
			Режим экономии чернил	Выберите Вкл. для сохранения чернил.
			Порядок печати	Выберите Последняя стр. сверху , чтобы в конце печаталась последняя страница документа. Выберите Перв. стр. св. , чтобы в конце печаталась первая страница документа.
			Число копий	Задайте количество копий.
			Граница переплета	Выберите ширину переплета.
			Автоизвлечение бумаги	Выберите Вкл. для автоматического извлечения бумаги по истечению времени получения.
			2-сторонняя печать	Выберите Вкл. , чтобы выполнить двустороннюю печать.
		Меню PCL	Источник шрифта	Выберите источник шрифта по умолчанию.
			Номер шрифта	Выберите номер шрифта по умолчанию для источника шрифта по умолчанию. Доступный номер зависит от внесенных настроек.
			Шаг	Задайте шаг шрифта по умолчанию, если шрифт масштабируется и его шаг зафиксирован. Можно выбрать значение от 0,44 до 99,99 символов на дюйм с шагом 0,01 символа на дюйм. Этот элемент может не отображаться в зависимости от настроек Источник шрифта или Номер шрифта.
			Кегль в пунктах	Задайте высоту шрифта по умолчанию, если шрифт является масштабируемым и пропорциональным. Можно выбрать от 4 до 999,75 точек с шагом 0,25 точки. Этот элемент может не отображаться в зависимости от настроек Источник шрифта или Номер шрифта.

Список меню панели управления

Меню	Настройки и описание		
			<p>Набор символов</p> <p>Задаёт набор символов по умолчанию. Если шрифт, выбранный в параметрах Источник шрифта и Номер шрифта недоступен в новом параметре Набор символов, параметры Источник шрифта и Номер шрифта автоматически заменяются на значение по умолчанию IBM-US.</p>
			<p>Строки</p> <p>Задайте количество линий для выбранного формата и ориентации бумаги. Это также приводит к изменению расстояния между строками (VMI), после чего нового значения VMI сохраняется в принтере. Это означает, что последние изменения в настройках формата и ориентации страницы приводят к изменениям значения «Строки» на основе сохранённого значения VMI.</p>
		<p>Функция CR</p>	<p>Используется для указания определённых операционных систем, например UNIX.</p>
		<p>Функция LF</p>	
	<p>Назн. источн. бумаги</p> <p>Определение команды выбора значения источника бумаги. Если выбрано значение 4, команды устанавливаются как совместимые с HP LaserJet 4. Если выбрано значение 4K, команды задаются как совместимые с HP LaserJet 4000, 5000 и 8000. Если выбрано значение 5S, команды задаются как совместимые с HP LaserJet 5S.</p>		

Список меню панели управления

Меню	Настройки и описание														
		Меню PS3	<table border="1"> <tr> <td data-bbox="858 282 1018 456">Лист ошибок</td> <td data-bbox="1018 282 1442 456">Выберите Вкл. для печати листа ошибок при возникновении ошибки в режиме PS3 или при отсутствии поддержки PDF-файла, который вы пытаетесь напечатать.</td> </tr> <tr> <td data-bbox="858 456 1018 512">Окраска</td> <td data-bbox="1018 456 1442 512">Выберите окраску.</td> </tr> <tr> <td data-bbox="858 512 1018 687">Защита изображения</td> <td data-bbox="1018 512 1442 687">Выберите Вкл., если нет необходимости снижать качество печати. Если этот параметр включен, печать останавливается при недостаточном количестве памяти.</td> </tr> <tr> <td data-bbox="858 687 1018 1099">Двоичный</td> <td data-bbox="1018 687 1442 1099">Выберите Вкл. для двоичных данных и Выкл. для данных ASCII. Значение «Двоичный» доступно только для сетевого подключения. Чтобы использовать двоичные данные, убедитесь, что приложение поддерживает двоичные данные и что для параметров SEND CTRL-D Before Each Job (ПЕРЕДАВАТЬ CTRL-D перед каждым заданием) и SEND CTRL-D After Each Job (ПЕРЕДАВАТЬ CTRL-D после каждого задания) заданы значения № (Нет).</td> </tr> <tr> <td data-bbox="858 1099 1018 1301">Определение текста</td> <td data-bbox="1018 1099 1442 1301">Выберите Вкл. для преобразования при печати текстовых файлов в файлы PostScript. Этот параметр доступен только в том случае, если для параметра Язык печати задано значение PS3.</td> </tr> <tr> <td data-bbox="858 1301 1018 1532">Формат стр. PDF</td> <td data-bbox="1018 1301 1442 1532">Определяет формат страницы при печати PDF-файла с компьютера или другого устройства без драйвера принтера. Если выбрано значение Авто размер бумаги определяется на основе размера первой отправляемой на печать страницы.</td> </tr> </table>	Лист ошибок	Выберите Вкл. для печати листа ошибок при возникновении ошибки в режиме PS3 или при отсутствии поддержки PDF-файла, который вы пытаетесь напечатать.	Окраска	Выберите окраску.	Защита изображения	Выберите Вкл. , если нет необходимости снижать качество печати. Если этот параметр включен, печать останавливается при недостаточном количестве памяти.	Двоичный	Выберите Вкл. для двоичных данных и Выкл. для данных ASCII. Значение «Двоичный» доступно только для сетевого подключения. Чтобы использовать двоичные данные, убедитесь, что приложение поддерживает двоичные данные и что для параметров SEND CTRL-D Before Each Job (ПЕРЕДАВАТЬ CTRL-D перед каждым заданием) и SEND CTRL-D After Each Job (ПЕРЕДАВАТЬ CTRL-D после каждого задания) заданы значения № (Нет) .	Определение текста	Выберите Вкл. для преобразования при печати текстовых файлов в файлы PostScript. Этот параметр доступен только в том случае, если для параметра Язык печати задано значение PS3 .	Формат стр. PDF	Определяет формат страницы при печати PDF-файла с компьютера или другого устройства без драйвера принтера. Если выбрано значение Авто размер бумаги определяется на основе размера первой отправляемой на печать страницы.
Лист ошибок	Выберите Вкл. для печати листа ошибок при возникновении ошибки в режиме PS3 или при отсутствии поддержки PDF-файла, который вы пытаетесь напечатать.														
Окраска	Выберите окраску.														
Защита изображения	Выберите Вкл. , если нет необходимости снижать качество печати. Если этот параметр включен, печать останавливается при недостаточном количестве памяти.														
Двоичный	Выберите Вкл. для двоичных данных и Выкл. для данных ASCII. Значение «Двоичный» доступно только для сетевого подключения. Чтобы использовать двоичные данные, убедитесь, что приложение поддерживает двоичные данные и что для параметров SEND CTRL-D Before Each Job (ПЕРЕДАВАТЬ CTRL-D перед каждым заданием) и SEND CTRL-D After Each Job (ПЕРЕДАВАТЬ CTRL-D после каждого задания) заданы значения № (Нет) .														
Определение текста	Выберите Вкл. для преобразования при печати текстовых файлов в файлы PostScript. Этот параметр доступен только в том случае, если для параметра Язык печати задано значение PS3 .														
Формат стр. PDF	Определяет формат страницы при печати PDF-файла с компьютера или другого устройства без драйвера принтера. Если выбрано значение Авто размер бумаги определяется на основе размера первой отправляемой на печать страницы.														
Настр. безопасности* ²	Контроль доступа	Выберите, следует ли включать контроль доступа на принтере. Если задано значение Вкл. , то при использовании принтера ввод пароля является обязательным. Кроме того, если задано значение Вкл. , следует также указать, можно ли разрешать задания без аутентификации.													
	Удалить все конфиденц. зад.	Выберите для удаления всех конфиденциальных заданий сохраненных в разделе Конфид. задание меню состояния. ➔ «Меню состояния» на стр. 24													

Список меню панели управления

Меню	Настройки и описание		
Режим Eco	Вкл.	Время ожидания перед принятием мер энергосбережения можно настроить. Любое увеличение этого времени отрицательно отразится на энергоэффективности устройства. Перед изменением настроек следует рассмотреть все аспекты воздействия на окружающую среду. Выберите Вкл. для включения всех приведенных ниже функций режима Eco.	
	Выкл.		
	Настройка	Таймер откл.	Указывает длину времени до отключения ЖК-панели.
		Яркость диспл.	Регулировка яркости ЖК-панели.
2-ст. (коп.)		Выберите Вкл. , чтобы сделать двустороннюю печать настройкой по умолчанию.	
	2-ст. (з. ус.)	Выберите Вкл. , чтобы сделать двустороннюю печать настройкой по умолчанию в режиме Запом. устр.	
Очист. внутр. память *1	Очищает выбранные данные в памяти.		
Восст. настр. по ум.	Сбрасывает выбранные настройки до их значений по умолчанию.		

*1 Эта функция поддерживается только в серии WF-5690.

*2 Эта функция поддерживается только в сериях WF-5620 и WF-5690.

Контакты

➔ [«Определение настроек списка контактов» на стр. 104](#)

Предустановки

Можно сохранять часто используемые параметры копирования, сканирования и передачи факсов в качестве предустановок. Сведения об адресате, доступные в списке контактов, такие как адреса эл. почты, сетевые папки или номера факсов, также включаются в предустановки.

Выполните приведенные ниже действия для создания предустановки.

Нажмите **Предв. уст.** на главном экране, выберите **Добавить нов.** и выберите новую функцию. На верхнем экране отображается выбранная функция. Укажите предпочитаемые настройки, затем нажмите кнопку **Сохранить**. Введите имя для идентификации предустановки и нажмите кнопку **Сохранить**.

Примечание:

Можно также создать предустановки в режиме каждой функции, нажав **Предв. уст.** на верхнем экране выбранных функций.

Чтобы вызвать предустановки, нажмите кнопку **Предв. уст.** на главном экране и выберите в списке предустановки, которые необходимо использовать.

Меню состояния

➔ [«Меню состояния» на стр. 24](#)

Сведения о чернильных картриджах и расходных материалах

Чернильный картридж

Продукт	Значок	Black (Черный)	Сyan (Голубой)	Magenta (Пурпурный)	Yellow (Желтый)
WF-4630* WF-4640*	Пизанская башня 	79/79XL	79/79XL	79/79XL	79/79XL
WF-5620* WF-5690*		79/79XL/T7891	79/79XL/T7892	79/79XL/T7893	79/79XL/T7894
WF-5621	-	T7921	T7922	T7923	T7924

* Сведения о количестве отпечатков, на который рассчитан чернильный картридж Epson, можно найти на следующем веб-сайте.

<http://www.epson.eu/pageyield>

Для Австралии/Новой Зеландии

Продукт	Black (Черный)	Сyan (Голубой)	Magenta (Пурпурный)	Yellow (Желтый)
WF-4630	786	786	786	786
WF-4640	786XL	786XL	786XL	786XL
WF-5690	788XXL	788XXL	788XXL	788XXL

Примечание:

Некоторые картриджи доступны не во всех регионах.

Цветной	Black (Черный), Cyan (Голубой), Magenta (Пурпурный), Yellow (Желтый)
Срок службы картриджа	Для достижения наилучших результатов чернильные картриджи необходимо использовать в течение шести месяцев с момента вскрытия упаковки.
Температура	Хранение: от -20 до 40 °C (от -4 до 104 °F) 1 месяц при 40 °C (104 °F) Заморозка:* -10 °C (14 °F)

* Чернила оттаивают и годны к употреблению приблизительно через 3 часа хранения при температуре 25 °C (77 °F).

Емкость для сбора чернил

Для устройства подходит емкость для сбора чернил следующего типа.

	Номер продукта
Емкость для сбора чернил	T6710

Замена чернильных картриджей

Инструкция по безопасности, меры предосторожности и технические характеристики чернильных картриджей

Важные инструкции по безопасности

При работе с чернильными картриджами следует соблюдать следующие меры предосторожности.

- Держите чернильные картриджи в местах, недоступных детям.
- Обращайтесь с картриджами бережно, так как вокруг отверстия для подачи чернил может остаться небольшое количество чернил.
 - При попадании чернил на кожу тщательно промойте ее водой с мылом.
 - При попадании чернил в глаза немедленно промойте их водой. Если после этого сохранятся неприятные ощущения или ухудшится зрение, немедленно обратитесь к врачу.
 - Если чернила попали вам в рот, немедленно выплюньте их и сразу же обратитесь к врачу.
- Перед установкой чернильного картриджа встряхните его в течение 5 секунд примерно 15 раз в горизонтальной плоскости с амплитудой в 10 см.
- Используйте картриджи до даты, указанной на упаковке.
- Старайтесь использовать чернильный картридж не более 6 месяцев с момента установки.
- Не разбирайте и не модифицируйте чернильный картридж, в противном случае нормальная печать будет невозможна.
- Не прикасайтесь к зеленой микросхеме на боковой поверхности картриджа. Это может привести к неработоспособности картриджа и невозможности печати.
- На микросхему чернильного картриджа записана различная информация о картридже, например объем оставшихся чернил, поэтому можно свободно доставать и заново устанавливать картридж.
- Если вы достаете картридж из устройства для последующего использования, обязательно примите меры для защиты области подачи чернил от пыли и грязи; храните картридж в тех же условиях, что и устройство. Клапан на отверстии для подачи чернил предназначен для удержания чернил, которые могут просочиться из картриджа, но необходимо соблюдать осторожность, чтобы не испачкать предметы, которых касается картридж. Не прикасайтесь к области подачи чернил.

Меры предосторожности при замене картриджей

Перед заменой чернильных картриджей прочитайте все инструкции этого раздела.

Замена чернильных картриджей

- ❑ Для получения наилучших результатов используйте чернильные картриджи не более 6 месяцев после установки.
- ❑ Если чернильный картридж принесен из холодного помещения, оставьте его в теплой комнате минимум на три часа перед использованием.
- ❑ Не роняйте картриджи и не стучите ими о твердые объекты (поверхности) —это может привести к протеканию чернил.
- ❑ Не передвигайте печатающую головку самостоятельно, этим вы можете повредить устройство.
- ❑ В устройстве используются картриджи, оснащенные контрольной микросхемой. Эта микросхема отслеживает точное количество чернил, израсходованных каждым картриджем. Картриджи можно вынимать и устанавливать снова. Они остаются годными для использования.
- ❑ Если вам необходимо временно вынуть чернильный картридж из устройства, обязательно примите меры по защите области подачи чернил от грязи и пыли. Храните картриджи в тех же условиях, что и сам принтер.
- ❑ Никогда не выключайте принтер во время заправки системы подачи чернил. Чернила могут не успеть заполнить дюзы, и принтер не сможет печатать.
- ❑ Чернила, которые могут просочиться из картриджа, удерживаются клапаном на отверстии для подачи чернил; использование собственных крышек или пробок не требуется. Тем не менее, будьте осторожны. Не касайтесь области подачи чернил картриджа и окружающих ее частей картриджа.
- ❑ Продукты, произведенные не Epson, могут повредить ваш принтер, и эти повреждения не попадают под гарантийные условия Epson. При определенных условиях продукты, произведенные не Epson, могут вызвать странное поведение принтера.
- ❑ Epson рекомендует использовать только оригинальные чернильные картриджи Epson. Epson не гарантирует качество и надежность чернил стороннего производителя. Использование чернил, произведенных не Epson, может привести к повреждениям вашего принтера, и эти повреждения не подпадают под гарантийные условия Epson. При определенных условиях чернила, произведенные сторонними производителями, могут вызвать странное поведение принтера. Информация об оставшемся количестве чернил в неоригинальных картриджах может не отображаться.
- ❑ Оставляйте старый картридж установленным непосредственно до его замены, иначе чернила, оставшиеся в дюзах печатающей головки, могут засохнуть.
- ❑ Когда цветные чернила закончились, а черные еще остаются, вы можете временно продолжать печать только черными чернилами.
 - ➔ [«Временная печать черными чернилами, когда цветные чернила закончились» на стр. 132](#)
- ❑ Никогда не отключайте питание принтера во время замены чернильного картриджа. Это может повредить зеленую микросхему картриджа, и принтер не сможет печатать.
- ❑ Нельзя использовать для замены картриджи, которые поставлялись вместе с устройством.

Технические характеристики чернильных картриджей

- ❑ Epson рекомендует использовать картриджи до даты, указанной на упаковке.

Замена чернильных картриджей

- ❑ Чернильные картриджи, которые прилагаются к устройству, частично расходуются во время первоначальной настройки. Для обеспечения высокого качества отпечатков печатающая головка устройства будет полностью заправлена чернилами. Заправка выполняется один раз и требует некоторого количества чернил, поэтому ресурс этих картриджей окажется несколько ниже по сравнению со следующими картриджами.
- ❑ Количество отпечатков может зависеть от типа изображения, используемых настроек печати, типа бумаги, частоты использования устройства и условий эксплуатации, таких как температура.
- ❑ Для получения наилучших результатов при печати и предохранения печатающей головки, устройство выдает сообщение о необходимости замены чернил, когда в печатающей головке еще остается некоторое резервное количество чернил. Приведенные данные по ресурсу картриджей не включают в себя этот резерв.
- ❑ Чернильные картриджи могут содержать переработанные материалы, однако это не влияет на работоспособность или производительность устройства.
- ❑ При монохромной печати или печати в оттенках серого, могут использоваться цветные чернила в зависимости от типа бумаги и настроек качества печати. Это происходит потому что для создания черного цвета используются цветные чернила.

Проверка чернильных картриджей

В Windows

Примечание:

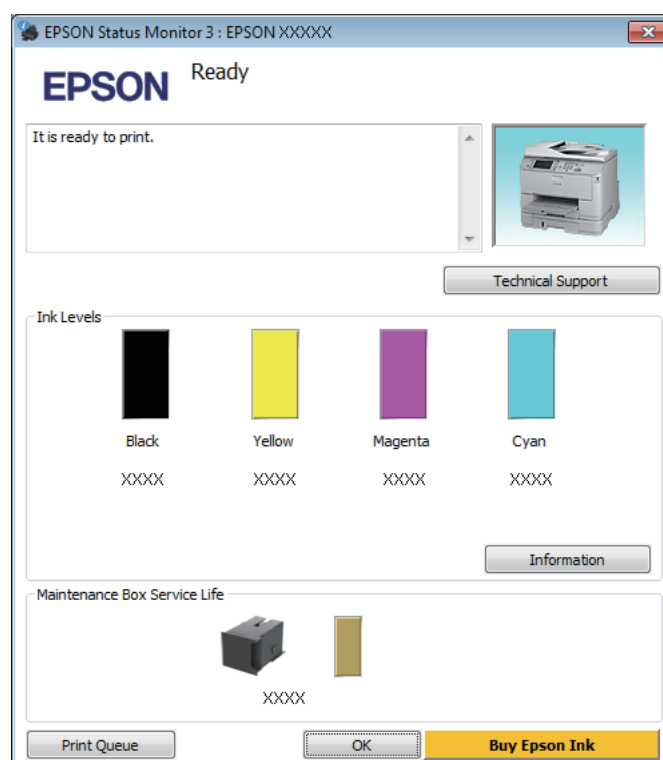
Когда чернила заканчиваются, на экране отображается окно *Low Ink Reminder* (Контроль чернил). В этом окне можно проверить уровень чернил в картриджах. Если вы не хотите чтобы это окно отображалось, откройте драйвер принтера, перейдите на вкладку **Maintenance** (Сервис) и затем **Monitoring Preferences** (Контролируемые параметры). В диалоговом окне *Monitoring Preferences* (Контролируемые параметры) снимите флажок **See Low Ink Reminder alerts** (См. оповещения Контроль чернил).

Для проверки уровня чернил выполните одно из следующих действий.

- ❑ Откройте окно драйвера принтера, перейдите на вкладку **Main** (Главное) и нажмите кнопку **Ink Levels** (Уровень чернил).
- ❑ Дважды щелкните значок с изображением устройства на taskbar (панели задач) Windows. О добавлении значка на taskbar (панель задач) см. следующий раздел:
 - ➔ «Из значка принтера на taskbar (панели задач)» на стр. 47

Замена чернильных картриджей

- ❑ Откройте окно драйвера принтера, перейдите на вкладку **Maintenance (Сервис)** и щелкните кнопку **EPSON Status Monitor 3**. Диаграмма показывает количество оставшихся чернил в картриджах.



Примечание:

- ❑ Если EPSON Status Monitor 3 не появляется, откройте драйвер принтера, перейдите на вкладку **Maintenance (Сервис)** и затем **Extended Settings (Расширенные параметры)**. В окне **Extended Settings (Расширенные параметры)** установите флажок рядом с **Enable EPSON Status Monitor 3 (Включить EPSON Status Monitor 3)**.
- ❑ В зависимости от текущих настроек, утилита Status Monitor может отображаться в упрощенном виде. Откройте окно, показанное выше, кнопкой **Details (Подробнее)**.
- ❑ Уровни чернил отображаются приблизительно.

В Mac OS X

Уровень чернил в картриджах можно проверить с помощью EPSON Status Monitor. Сделайте следующее.

- 1 Откройте Epson Printer Utility 4.
➔ «Доступ к драйверу принтера в Mac OS X» на стр. 48

Замена чернильных картриджей

2

Щелкните значок **EPSON Status Monitor**. Откроется окно EPSON Status Monitor.

**Примечание:**

- На диаграмме показан уровень чернил, каким он был при первом запуске утилиты EPSON Status Monitor. Для обновления информации о состоянии чернильного картриджа щелкните **Update (Обновить)**.
- Уровни чернил отображаются приблизительно.

Использование панели управления

1

Нажмите **i** на панели управления.

2

Выберите **Информ. о принтере**.

Примечание:

- Уровни чернил отображаются приблизительно.
- Значок статуса в правой части ЖК-экрана указывает на состояние емкости для сбора чернил.

Временная печать черными чернилами, когда цветные чернила закончились

Когда цветные чернила закончились, а черные еще остаются, вы можете временно продолжать печать только черными чернилами. Однако закончившийся чернильный картридж следует заменить как можно скорее. Для продолжения печати только черными чернилами см. следующий раздел.

Примечание:

Реальное количество времени, в течение которого возможно производить печать, зависит от условий использования, распечатки изображений, настроек печати и интенсивности использования.

В Windows

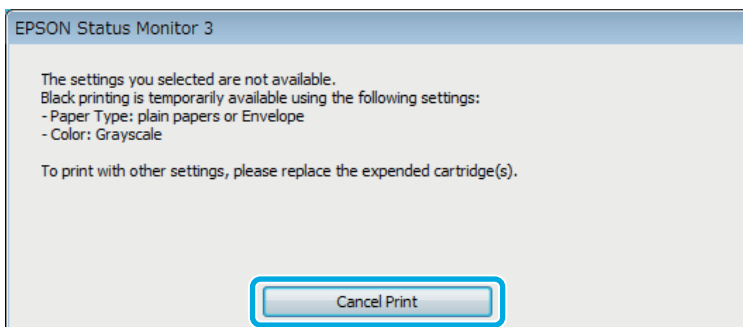
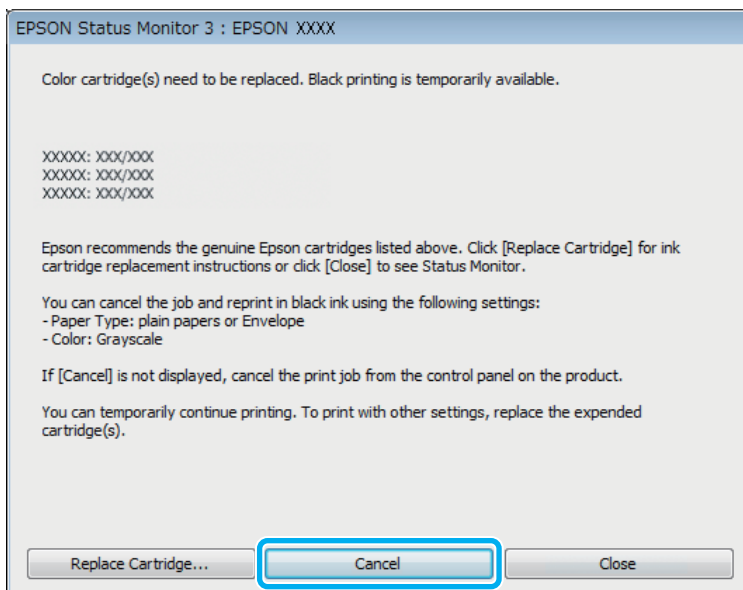
Примечание для пользователей Windows:

*Эта функция доступна только при включенной утилите EPSON Status Monitor 3. Для включения утилиты контроля состояния откройте интерфейс драйвера принтера, перейдите на вкладку **Maintenance (Сервис)** и нажмите на кнопку **Extended Settings (Расширенные параметры)**. В окне **Extended Settings (Расширенные параметры)** установите флажок рядом с **Enable EPSON Status Monitor 3 (Включить EPSON Status Monitor 3)**.*

Для продолжения печати только черными чернилами сделайте следующее.

Замена чернильных картриджей

- 1 Когда EPSON Status Monitor 3 выдаст запрос на отмену задания печати, отмените задание кнопкой **Cancel (Отмена)** или **Cancel Print (Отмена печати)**.



Примечание:

Если сообщение о закончившемся цветном чернильном картридже изначально появилось на другом компьютере в сети, может потребоваться отмена задания печати непосредственно на устройстве.

- 2 Загрузите простую бумагу или конверт.
- 3 Перейдите к параметрам настройки принтера.
 ➔ [«Доступ к ПО принтера в Windows» на стр. 46](#)
- 4 Перейдите на вкладку Main (Главное) и установите требуемые параметры.
- 5 Для параметра Paper Type (Тип бумаги) выберите **plain papers (Простая бумага)** или **Envelope (Конверты)**.
- 6 Для параметра Color (Цветной) выберите **Grayscale (Оттенки серого)**.
- 7 Щелкните **ОК**, чтобы закрыть окно настроек принтера.

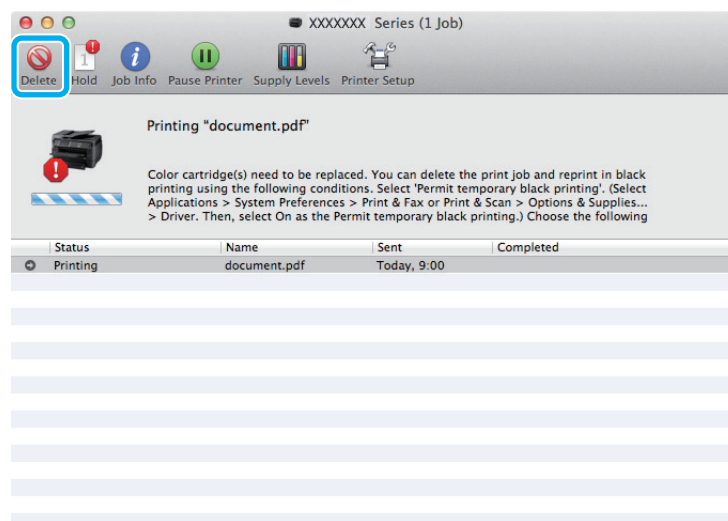
Замена чернильных картриджей

- 8 Распечатайте выбранный файл.
- 9 На экране компьютера снова откроется окно Epson Status Monitor 3. Для печати черными чернилами щелкните **Print in Black (Печать в черном цвете)**.

В Mac OS X

Для временного продолжения печати черными чернилами выполните шаги, перечисленные ниже.


- 1 Если продолжение печати невозможно, щелкните значок изделия в док. Если в сообщении об ошибке предлагается отменить задание печати, щелкните **Delete (Удалить)** и выполните следующие шаги для перепечатки документа черными чернилами.

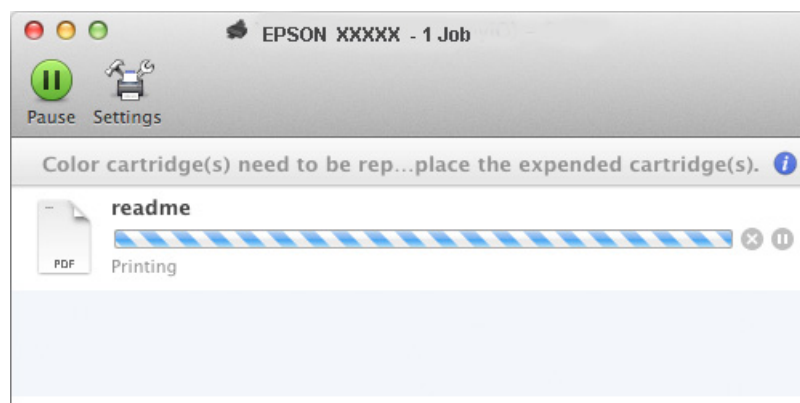


Примечание:

Если сообщение о закончившемся цветном чернильном картридже изначально появилось на другом компьютере в сети, может потребоваться отмена задания печати непосредственно на устройстве.

Для Mac OS X 10.8

Нажмите кнопку  и, если отображается сообщение об ошибке, нажмите **ОК**. Для повторной печати документа черными чернилами, выполните приведенные ниже действия.



Замена чернильных картриджей

- 2 Откройте **System Preferences (Системные настройки)**, нажмите **Print & Scan (Печать и сканирование)** (Mac OS X 10.8 или 10.7) или **Print & Fax (Печать и факс)** (Mac OS X 10.6 или 10.5) и выберите устройство из списка Printers (Принтеры). Далее нажмите **Options & Supplies (Опции расходные материалы)**, а затем **Driver (Драйвер)**.
- 3 Выберите **On (Включить)** для параметра Permit temporary black printing (Временно разрешить печать в черном цвете).
- 4 Загрузите простую бумагу или конверт.
- 5 Откройте диалоговое окно Print (Печать).
➔ «Доступ к драйверу принтера в Mac OS X» на стр. 48
- 6 Нажмите кнопку **Show Details (Подробные сведения)** (в Mac OS X 10.7) или кнопку ▼ (в Mac OS X 10.6 или 10.5) для расширения этого диалогового окна.
- 7 Укажите используемое устройство в параметре Printer (Принтер), затем установите требуемые настройки.
- 8 В раскрывающемся меню выберите **Print Settings (Настройки печати)**.
- 9 Для параметра Media Type (Тип носителя) выберите **plain papers (Простая бумага)** или **Envelope (Конверты)**.
- 10 Установите флажок **Grayscale (Оттенки серого)**.
- 11 Щелкните **Print (Печать)**, чтобы закрыть диалоговое окно Print (Печать).

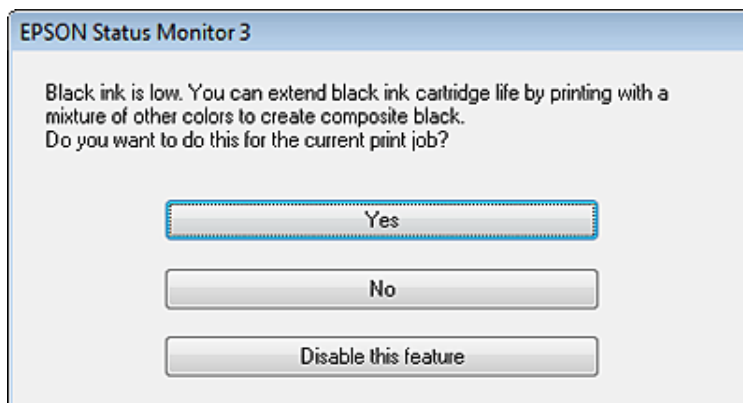
Экономия черных чернил (только в Windows)

Примечание для пользователей Windows:

Эта функция доступна только при включенной утилите EPSON Status Monitor 3. Для включения утилиты контроля состояния откройте интерфейс драйвера принтера, перейдите на вкладку **Maintenance (Сервис)** и нажмите на кнопку **Extended Settings (Расширенные параметры)**. В окне **Extended Settings (Расширенные параметры)** установите флажок рядом с **Enable EPSON Status Monitor 3 (Включить EPSON Status Monitor 3)**.

Замена чернильных картриджей

Окно, показанное ниже, открывается если черные чернила в картридже заканчиваются либо цветных чернил осталось больше чем черных. Это диалоговое окно открывается, только когда в качестве типа бумаги выбрано значение **plain papers (Простая бумага)**, а для параметра Quality (Качество) выбрано значение **Standard (Стандартный)**.



Данное диалоговое окно позволяет вам выбрать, будете ли вы продолжать печатать, используя черные чернила, либо, чтобы сэкономить черные чернила, воспользуетесь цветными чернилами для печати черным цветом.

- Щелкните **Yes (Да)**, если хотите, чтобы для печати черным цветом использовались цветные чернила. В следующий раз диалоговое окно с возможностью выбора экономии чернил появится, когда вы опять отправите на печать задание, требующее использования черных чернил.
- Щелкните **No (Нет)**, если хотите продолжить использовать для печати оставшиеся черные чернила. В следующий раз диалоговое окно с возможностью выбора экономии чернил появится, когда вы опять отправите на печать задание, требующее использования черных чернил.
- Щелкните **Disable this feature (Сделать недоступной данную возможность)**, если хотите продолжить использовать для печати черные чернила в обычном режиме.

Замена чернильных картриджей

Когда чернила заканчиваются или израсходованы, на мониторе компьютера или на панели управления появляется сообщение.

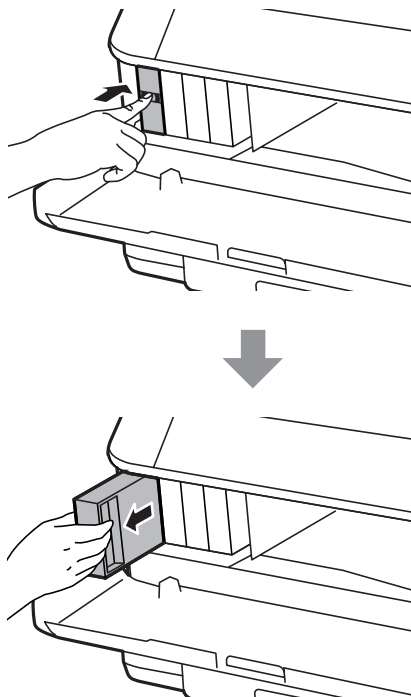
Картриджи можно заменить в любое время, если только устройство не работает.

1

Откройте переднюю крышку.

Замена чернильных картриджей

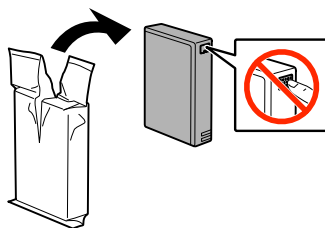
- 2** Надавите на нужный картридж и затем аккуратно выньте его из принтера. Правильно утилизируйте использованный картридж. Не разбирайте использованный картридж и не пытайтесь его заправить.



Примечание:

- ❑ На иллюстрации показана замена черного чернильного картриджа. Выбор картриджа, подлежащего замене, диктуется обстоятельствами.
- ❑ Вынутые чернильные картриджи могут быть загрязнены чернилами вокруг отверстия для подачи чернил, поэтому при изъятии картриджа следует соблюдать осторожность и избегать попадания чернил на окружающую область.

- 3** Выньте новый чернильный картридж из упаковки. Не прикасайтесь к зеленой микросхеме на боковой поверхности картриджа. Это может привести к неработоспособности картриджа и невозможности печати.

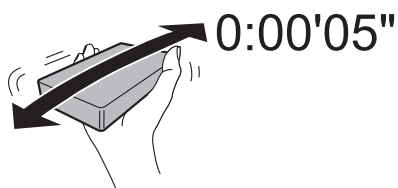


Примечание:

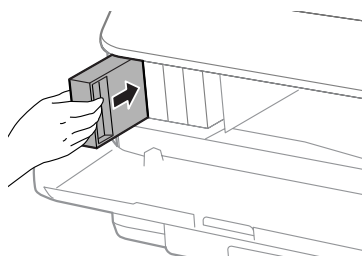
Не трясите использованный чернильный картридж — из него могут вытечь чернила.

Замена чернильных картриджей

- 4** Потрясите новый чернильный картридж в течение 5 секунд 15 раз с амплитудой примерно 10 см в горизонтальном направлении, как показано на следующем рисунке.



- 5** Опустите картридж вертикально в гнездо. Нажмите на картридж так, чтобы он защелкнулся на своем месте.



Примечание:

Если на панели управления устройством отображается надпись **Проверить**, проверьте правильно ли установлены картриджи.

- 6** Закройте переднюю крышку.

Примечание:

Не выключайте устройство, пока мигает индикатор.

Замена чернильного картриджа завершена. Принтер вернется в предыдущее состояние.

Обслуживание устройства и программного обеспечения

Установка дополнительного оборудования

Кассета для бумаги

Установка кассеты для бумаги

Чтобы установить кассету для бумаги, сделайте следующее.

Примечание для серий WF-4630, WF-5620 и WF-5690:

Этот компонент является опцией.

➔ «Дополнительное оборудование» на стр. 210

1

Выключите устройство и отсоедините шнур питания и интерфейсные кабели.



Предостережение:

Убедитесь, что вытащили шнур питания из розетки, чтобы избежать поражения электрическим током.

2

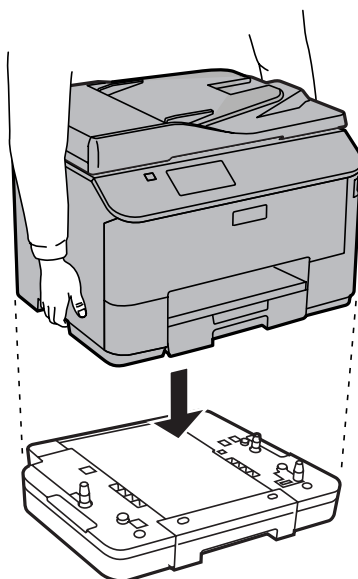
Осторожно выньте кассетный лоток из упаковки и перенесите его к месту установки устройства.

Примечание:

- Удалите защитные материалы с нового блока.
- Сохраните защитные материалы на случай, если впоследствии потребуется транспортировать дополнительный кассетный лоток.

Обслуживание устройства и программного обеспечения

- 3 Выровняйте углы устройства так, чтобы они совпадали с углами кассетного лотка, затем осторожно опустите устройство на кассетный лоток так, чтобы разъем и два штыря попали в отверстия внизу устройства.



- 4 Подсоедините интерфейсные кабели и шнур питания.
- 5 Подключите шнур питания устройства к электрической розетке.
- 6 Включите устройство.

Включение дополнительной кассеты в драйвере принтера

Чтобы включить дополнительную кассету, откройте свойства принтера и выполните следующие настройки.

В Windows

- 1 Перейдите к свойствам принтера.
➔ [«Доступ к свойствам принтера в Windows» на стр. 47](#)
- 2 Выберите вкладку **Optional Settings (Дополнительные настройки)**, затем выберите **Acquire from Printer (Получить от принтера)** в меню Printer Information (Информация о принтере). Затем нажмите кнопку **Get (Получить)**.
- 3 Нажмите кнопку **ОК**, чтобы закрыть окно.

Mac OS X

- 1 Откройте **System Preferences (Системные настройки)** и дважды щелкните значок **Print & Scan (Печать и сканирование)** (**Print & Fax (Печать и факс)** в OS X 10.6 or 10.5).
- 2 Выберите в списке принтер, выберите **Options & Supplies (Опции и расходные материалы)** (**Open Print Queue (Открыть очередь печати)** и щелкните **Info (Информация)** в OS X 10.5).

Обслуживание устройства и программного обеспечения

- 3 Перейдите на вкладку **Driver (Драйвер)** и выберите **Cassette 2 (Кассета 2)** в качестве значения параметра **Lower Cassette (Нижняя кассета)**.
- 4 Нажмите кнопку **ОК**.

Отсоединение кассетного лотка

Выполните процедуру установки в обратном порядке.

Проверка дюз печатающей головки

Если получившийся отпечаток слишком бледный или на нем отсутствуют некоторые точки, можно попытаться выявить проблему, проверив дюзы печатающей головки.

Проверить дюзы печатающей головки можно на компьютере с помощью утилиты Nozzle Check (Проверка дюз) или с помощью кнопок на устройстве.

Утилита проверки дюз Nozzle Check (Проверка дюз) (для Windows)

Для проверки дюз при помощи утилиты Nozzle Check (Проверка дюз) сделайте следующее.

- 1 Удостоверьтесь, что на панели управления отсутствуют предупреждения и сообщения об ошибках.
- 2 Убедитесь, что в кассетный лоток загружены листы формата A4.
- 3 Щелкните значок принтера на taskbar (панели задач) правой кнопкой мыши и выберите **Nozzle Check (Проверка дюз)**.

Если на панели задач нет значка устройства, выполните инструкцию по добавлению значка, приведенную в следующем разделе.

➔ [«Из значка принтера на taskbar \(панели задач\)» на стр. 47](#)

- 4 Выполняйте инструкции, отображаемые на экране.

Утилита Nozzle Check (Проверка дюз) для Mac OS X

Для проверки дюз с помощью утилиты Nozzle Check (Проверка дюз) выполните следующие действия.

- 1 Удостоверьтесь, что на панели управления отсутствуют предупреждения и сообщения об ошибках.
- 2 Убедитесь, что в кассетный лоток загружены листы формата A4.

Обслуживание устройства и программного обеспечения

- 3 Откройте Epson Printer Utility 4.
➔ «Доступ к драйверу принтера в Mac OS X» на стр. 48
- 4 Щелкните значок **Nozzle Check** (Проверка дюз).
- 5 Выполняйте инструкции, отображаемые на экране.

Использование панели управления

Выполните следующие действия для проверки дюз печатающей головки с помощью панели управления устройства.

- 1 Удостоверьтесь, что на панели управления отсутствуют предупреждения и сообщения об ошибках.
- 2 Убедитесь, что в кассетный лоток загружены листы формата А4.
- 3 Войдите в режим **Настройка** из главного меню.
- 4 Выберите **Обслуживание**.
- 5 Выберите **Пров. дюз печат. гол.** и следуйте инструкциям на ЖК-дисплее для печати шаблона проверки дюз.
- 6 Ниже приведены два образца шаблонов проверки дюз.

Сравните качество печати страницы проверки с образцом, показанным ниже. Если отсутствуют дефекты качества печати, такие как разрывы или пропущенные сегменты тестовых линий, печатающая головка исправна.



Если отсутствует любой сегмент напечатанных линий, как показано ниже, это может быть связано с забитыми дюзами или с разъюстировкой печатающей головки.



- ➔ «Прочистка печатающей головки» на стр. 143
- ➔ «Калибровка печатающей головки» на стр. 144

Прочистка печатающей головки

Если получившееся при печати изображение слишком бледное или на нем отсутствуют некоторые точки, решить проблему может прочистка печатающей головки, которая гарантирует правильную подачу чернил.

Прочистить печатающую головку можно на компьютере с помощью утилиты Head Cleaning (Прочистка печатающей головки) из драйвера принтера или с помощью кнопок устройства.

**Важно:**

Не выключайте устройство в процессе прочистки печатающей головки. Если прочистка не окончена, печать может быть невозможна.

Примечание:

- Не открывайте переднюю крышку в процессе выполнения прочистки печатающей головки.
- Сначала используйте утилиту Nozzle Check (Проверка дюз), чтобы подтвердить, что печатающая головка нуждается в прочистке. Это позволяет сэкономить чернила.
➔ [«Проверка дюз печатающей головки» на стр. 141](#)
- Т.к. при прочистке печатающей головки используются чернила из картриджей, чтобы избежать ненужной траты чернил, прочищайте печатающую головку, только когда качество печати резко снижается (например, отпечаток смазан, цвета неправильные или отсутствуют).
- Когда чернила заканчиваются вы, возможно, не сможете прочистить печатающую головку. Если чернила израсходованы, вы не сможете прочистить печатающую головку. В таком случае необходимо сначала заменить картридж.
- Если после четырехкратного повторения этой процедуры качество печати не улучшилось, оставьте устройство включенным как минимум на 6 часов. Затем еще раз выполните проверку дюз и если необходимо заново прочистите печатающую головку. Если качество печати все еще неудовлетворительное, обратитесь в службу поддержки.
- Чтобы поддерживать хорошее качество печати, мы рекомендуем регулярно печатать несколько страниц.

Утилита Head Cleaning (Прочистка печатающей головки) (для Windows)

Сделайте следующее для прочистки печатающей головки при помощи утилиты Head Cleaning (Прочистка печатающей головки).

1

Удостоверьтесь, что на панели управления отсутствуют предупреждения и сообщения об ошибках.

2

Щелкните значок устройства на taskbar (панели задач) правой кнопкой мыши и выберите **Head Cleaning (Прочистка печатающей головки)**.

Если на панели задач нет значка устройства, выполните инструкцию по добавлению значка, приведенную в следующем разделе.

➔ [«Из значка принтера на taskbar \(панели задач\)» на стр. 47](#)

3

Выполняйте инструкции, отображаемые на экране.

Утилита Head Cleaning (Прочистка печатающей головки) для Mac OS X

Выполните следующие действия для прочистки печатающей головки с помощью утилиты Head Cleaning (Прочистка печатающей головки).

- 1 Удостоверьтесь, что на панели управления отсутствуют предупреждения и сообщения об ошибках.
- 2 Откройте Epson Printer Utility 4.
➔ «Доступ к драйверу принтера в Mac OS X» на стр. 48
- 3 Щелкните значок **Head Cleaning (Прочистка печатающей головки)**.
- 4 Выполняйте инструкции, отображаемые на экране.

Использование панели управления

Выполните следующие действия для прочистки дюз печатающей головки с помощью панели управления устройства.

- 1 Удостоверьтесь, что на панели управления отсутствуют предупреждения и сообщения об ошибках.
- 2 Войдите в режим **Настройка** из главного меню.
- 3 Выберите **Обслуживание**.
- 4 Выберите **Очистка печ. головки**.
- 5 Далее выполняйте указания на ЖК-экране.

Калибровка печатающей головки

При обнаружении несовпадения вертикальных линий на отпечатке или появления горизонтальных полос попытайтесь решить эту проблему с помощью утилиты Print Head Alignment (Калибровка печатающей головки) драйвера принтера.

См. соответствующие разделы ниже.

Примечание:

Не отменяйте печать тестового шаблона с помощью утилиты Print Head Alignment (Калибровка печатающей головки).

Утилита Print Head Alignment (Калибровка печатающей головки) (для Windows)

Сделайте следующее для калибровки печатающей головки при помощи утилиты Print Head Alignment (Калибровка печатающей головки).

- 1 Удостоверьтесь, что на панели управления отсутствуют предупреждения и сообщения об ошибках.
- 2 Убедитесь, что в кассетный лоток 1 загружена бумага формата A4.
- 3 Щелкните значок устройства на taskbar (панели задач) правой кнопкой мыши и выберите **Print Head Alignment (Калибровка печатающей головки)**.

Если на панели задач нет значка устройства, выполните инструкцию по добавлению значка, приведенную в следующем разделе.
➔ [«Из значка принтера на taskbar \(панели задач\)» на стр. 47](#)
- 4 Следуйте инструкциям на экране для калибровки печатающей головки.

Утилита Print Head Alignment (Калибровка печатающей головки) для Mac OS X

Для калибровки печатающей головки с помощью утилиты Print Head Alignment (Калибровка печатающей головки) выполните следующие действия.

- 1 Удостоверьтесь, что на панели управления отсутствуют предупреждения и сообщения об ошибках.
- 2 Убедитесь, что в кассетный лоток 1 загружена бумага формата A4.
- 3 Откройте Epson Printer Utility 4.
➔ [«Доступ к драйверу принтера в Mac OS X» на стр. 48](#)
- 4 Щелкните значок **Print Head Alignment (Калибровка печатающей головки)**.
- 5 Следуйте инструкциям на экране для калибровки печатающей головки.

Использование панели управления

Выполните следующие действия для калибровки печатающей головки с помощью панели управления устройства.

- 1 Удостоверьтесь, что на панели управления отсутствуют предупреждения и сообщения об ошибках.

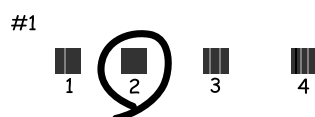
Обслуживание устройства и программного обеспечения

- 2 Убедитесь, что в кассетный лоток 1 загружена бумага формата А4.
- 3 Войдите в режим **Настройка** из главного меню.
- 4 Выберите **Обслуживание**.
- 5 Выберите **Калибровка печат. головки**.
- 6 Выберите **Выравнив. по высоте** или **Выравнив. по гориз.** и выполните инструкции на экране для печати шаблона выравнивания.

Примечание:

Если отпечатки выглядят размытыми или вертикальные полосы не выровнены, выберите пункт **Выравнив. по высоте**. Если равномерно через некоторые интервалы повторяются горизонтальные полосы, выберите **Выравнив. по гориз.**

- 7 При выборе **Выравнив. по высоте** найдите самый лучший шаблон в каждой группе от 1 до 6, затем введите номер шаблона.



При выборе **Выравнив. по гориз.** найдите шаблон, линии в котором менее всего разделены или наложены друг на друга.



- 8 Завершите калибровку печатающей головки.

Изменение настроек сетевой службы

Настройки сетевой службы, такие как Epson Connect, AirPrint или Google Cloud Print, можно определить с помощью веб-браузера на компьютере, смартфоне, планшете или ноутбуке, подключенном к той же сети, что и устройство.

Введите IP-адрес устройства в адресной строке веб-браузера и выполните поиск устройства.

Обслуживание устройства и программного обеспечения

<Пример>

[IPv4] <http://192.168.11.46>

[IPv6] [http://\[fe80::226:abff:feff:37cd\]/](http://[fe80::226:abff:feff:37cd]/)

Примечание:

IP-адрес своего устройства можно узнать на панели управления устройства или посредством печати листа со статусом сети.

Настройка > Статус сети > Статус Wi-Fi

Если устройство успешно найдено, отображается веб-страница устройства. Выберите нужное меню.

Веб-страница также позволяет проверять статус устройства и обновлять микропрограммное обеспечение.

Совместное использование устройства для печати

Можно настроить принтер таким образом, чтобы другие компьютеры в сети могли совместно им пользоваться.

Компьютер, подключенный напрямую к принтеру, выполняет роль сервера. Другие компьютеры в сети получают доступ к серверу и совместно используют этот принтер.

Дополнительные сведения см. в справке по компьютеру.

Если необходимо использовать принтер в сети, изучите руководство по работе в сети.

Чистка устройства

Чистка внешних деталей устройства

Для поддержания устройства в оптимальном рабочем состоянии выполняйте тщательную чистку несколько раз в год следующим образом.



Важно:

Запрещается использовать для чистки устройства спирт или растворители. Использование подобных химикатов может привести к повреждению устройства.

Примечание:

После использования устройства закройте заднее устройство подачи бумаги в целях предотвращения попадания пыли в принтер.

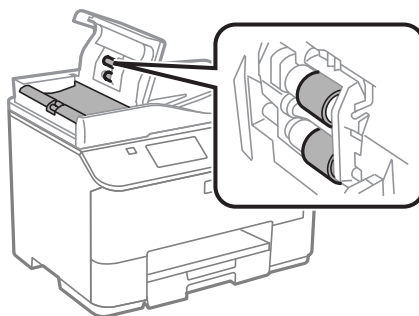
- Для очистки сенсорного экрана используйте только чистую сухую мягкую ткань. Не используйте жидкости или химические чистящие средства.
- Для очистки стекла сканера используйте только чистую сухую мягкую ткань. Если при печати отсканированных данных проявляются прямые линии, осторожно выполните чистку малого стекла сканера слева.



- Если стекло загрязнено жирными или другими трудноудаляемыми пятнами, удалите их мягкой тканью, смоченной небольшим количеством стеклоочистителя. Вытрите насухо оставшуюся жидкость.
- Не надавливайте на поверхность стекла сканера.

Обслуживание устройства и программного обеспечения

- ❑ Избегайте царапания или повреждения поверхности стекла планшета, не используйте для очистки жесткую или абразивную щетку. Повреждение поверхности стекла приводит к снижению качества сканирования.
- ❑ Поднимите крышку автоматического податчика документов и выполните чистку ролика и внутренней части автоматического податчика чистой сухой мягкой тканью.



Чистка внутри устройства

Если отпечатки загрязнены чернилами, выполните приведенные ниже действия для очистки ролика внутри устройства.



Предостережение

Избегайте прикосновения к деталям внутри устройства.



Важно:

- ❑ Не допускайте попадания воды на электронные компоненты.
- ❑ Не распыляйте смазочные вещества внутри устройства.
- ❑ Неподходящая смазка может повредить механизм. Если устройство требует смазки, обратитесь в сервисный центр.

1

Удостоверьтесь, что на панели управления отсутствуют предупреждения и сообщения об ошибках.

2

Загрузите несколько листов простой бумаги формата А4 в кассету для бумаги 1.

➔ [«Загрузка бумаги в кассету для бумаги» на стр. 32](#)

Примечание:

При возникновении проблем с подачей бумаги можно воспользоваться чистящим листом, который поставляется вместе с подлинной бумагой Epson. Загрузите чистящий лист в заднее устройство подачи бумаги вместо обычной бумаги.

3

Войдите в режим **Настройка** из главного меню.

4

Выберите **Обслуживание, Очистка напр. бумаги** и выполните инструкции, которые отображаются на панели управления.

Примечание:

Если отпечатки все еще загрязнены, загрузите обычную бумагу формата А4 в другой источник бумаги и снова повторите шаги 3 и 4.

Замена емкости для сбора чернил

Проверка состояния емкости для сбора чернил

Состояние емкости для сбора чернил отображается на том же экране, что и состояние чернильных картриджей. Состояние можно проверить с помощью программного обеспечения принтера или на панели управления.

➔ [«Проверка чернильных картриджей» на стр. 129](#)

Меры предосторожности

Перед заменой емкости для сбора чернил прочитайте все инструкции этого раздела.

- Epson рекомендует использовать только оригинальные емкости для сбора чернил Epson. Использование емкости для сбора чернил, произведенной не Epson, может привести к повреждению устройства, причем эти повреждения не подпадают под гарантийные условия Epson. При определенных условиях они могут привести к неустойчивой работе принтера. Epson не может гарантировать качество и надежность емкости для сбора чернил стороннего производителя.
- Не разбирайте емкость для сбора чернил.
- Не прикасайтесь к зеленой микросхеме на боковой поверхности емкости для сбора чернил.
- Держите емкость в местах, недоступных детям.
- Не наклоняйте емкость для сбора чернил, не поместив ее предварительно в прилагаемый пластиковый пакет.
- Не используйте повторно емкость для сбора чернил, которая была извлечена и хранилась отдельно в течение длительного времени.
- Не допускайте попадания прямых солнечных лучей на емкость для сбора чернил.
- В некоторых циклах печати в емкость для сбора чернил могут попадать небольшие избыточные объемы чернил. Во избежание протекания чернил из емкости устройство перестает печатать, если емкость этого контейнера достигла своего предела. Необходимость и частота замены чернильной прокладки зависит от количества напечатанных страниц, типа печатаемых материалов и количества циклов прочистки, выполняемых устройством. Замените емкость для сбора чернил по первому оповещению устройства. Понять, что эта деталь нуждается в замене, помогут Epson Status Monitor, ЖК-дисплей или индикаторы на панели управления. Необходимость замены прокладки не означает, что устройство прекратило работать в соответствии со своими техническими характеристиками. Гарантийные условия Epson не включают стоимость этой замены. Этот компонент обслуживается самим пользователем.

Замена емкости для сбора чернил

Для замены емкости для сбора чернил выполните шаги ниже.

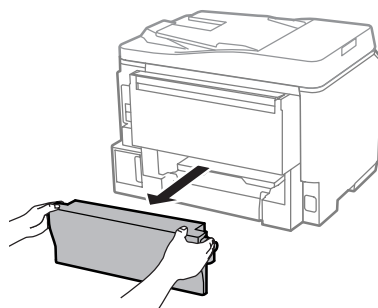
1 Убедитесь в том, что из устройства не протекают чернила.

2 Извлеките сменную емкость для сбора чернил из упаковки.

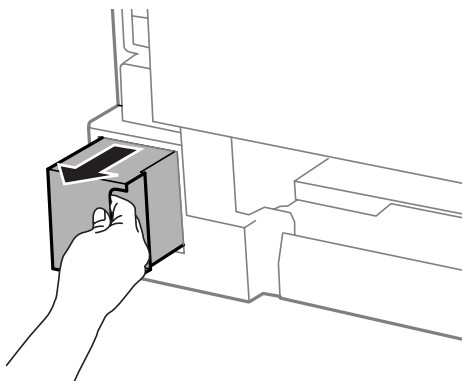
Примечание:

Не прикасайтесь к зеленой микросхеме на боковой поверхности емкости для сбора чернил. Это может привести к неработоспособности.

3 Одновременно нажмите на кнопки на каждой стороне тыльного блока и затем достаньте его.



4 Положите руку на рукоятку емкости для сбора чернил и потяните емкость наружу.

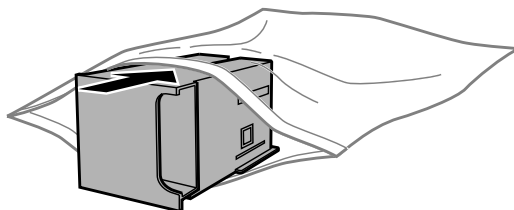


Примечание:

При попадании чернил на руки тщательно промойте их водой с мылом. При попадании чернил в глаза немедленно промойте их водой.

Обслуживание устройства и программного обеспечения

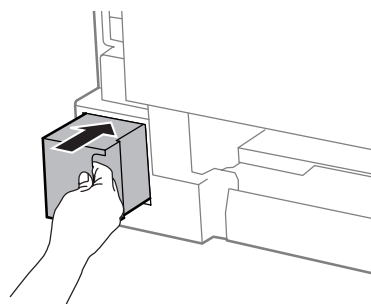
- 5** Поместите использованную емкость для сбора чернил в пластиковый пакет, предоставленный со сменной емкостью, и утилизируйте ее надлежащим образом.



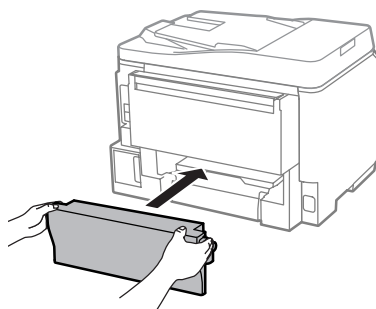
Примечание:

Не наклоняйте отработанную емкость для сбора чернил, не запечатывайте ее предварительно в прилагаемый пластиковый пакет.

- 6** Вставьте новую емкость для сбора чернил в отсек до упора.



- 7** Одновременно нажмите на кнопки на каждой стороне тыльного отсека и затем вставьте его на место.



- 8** Выберите **Готово** на панели управления.

Замена емкости для сбора чернил завершена.

Транспортировка устройства

Если требуется перевозка устройства, тщательно упакуйте его в фирменную коробку (или похожую, подходящую по размерам).

Обслуживание устройства и программного обеспечения



Важно:

- При хранении и транспортировке устройства не наклоняйте его, не переворачивайте и не устанавливайте на бок, иначе чернила могут вылиться.
- Извлекать чернильные картриджи не следует. При извлечении картриджей возможно высыхание головки, при этом печать станет невозможна.

1

Убедитесь, что принтер выключен.

2

Отключите шнур питания и отсоедините от устройства все остальные кабели.

3

Извлеките всю бумагу из заднего лотка подачи бумаги.

4

Закройте заднее устройство подачи бумаги и выходной лоток.

5

Извлеките всю бумагу из кассетного лотка и затем вставьте лоток обратно в устройство.

6

Упакуйте устройство в коробку с использованием оригинальных защитных материалов.

Примечание:

Во время транспортировки устройство должно оставаться в горизонтальном положении.

Проверка и установка вашего ПО

Проверка ПО, установленного на вашем компьютере

Для использования функций, описанных в данном Руководстве пользователя необходимо установить следующее программное обеспечение.

- Epson Driver and Utilities (Драйвер и утилиты Epson)
- Document Capture Pro

Для того чтобы узнать какое ПО установлено на вашем компьютере сделайте следующее.

В Windows

1

Windows 8 и Server 2012. Выберите **Desktop (Рабочий стол)**, charm (чудо-кнопку) **Settings (Параметры)** и **Control Panel (Панель управления)**.

Windows 7, Vista Server 2008. Нажмите стартовую кнопку и выберите **Control Panel (Панель управления)**.

Windows XP и Server 2003. Щелкните **Start (Пуск)** и выберите **Control Panel (Панель управления)**.

Обслуживание устройства и программного обеспечения

- 2** Windows 8, Windows 7, Vista, Server 2012 и Server 2008. Выберите **Uninstall a program** (Удалить программу) в категории Programs (Программы).

Windows XP. Дважды щелкните значок **Add or Remove Programs** (Установка или удаление программ).

Windows Server 2003. Щелкните значок **Add or Remove Programs** (Установка или удаление программ).

- 3** Проверьте список установленных программ.

В Mac OS X

- 1** Дважды щелкните **Macintosh HD**.

- 2** Дважды щелкните по папке **Epson Software** в папке Applications (Приложения) и проверьте ее содержимое.

Примечание:

- Папка Applications содержит ПО, предоставленное третьей стороной.
- Чтобы проверить, установлен ли драйвер принтера, нажмите **System Preferences** (Системные настройки) в меню Apple, а затем нажмите **Print & Scan** (Печать и сканирование) (для Mac OS X 10.8 и 10.7) или **Print & Fax** (Печать и факс) (для Mac OS X 10.6 или 10.5.8). Затем найдите свой принтер в списке Printers (Принтеры).

Установка ПО

Вставьте диск с программным обеспечением устройства и выберите ПО, которое требуется установить, на экране Software Select (Выбор программного обеспечения).

При использовании Mac OS X или при отсутствии на компьютере привода CD/DVD перейдите на указанный ниже веб-сайт Epson, чтобы загрузить и установить программное обеспечение.

<http://support.epson.net/setupnavi/>

Установка драйвера принтера PostScript

Этот драйвер доступен только для серии WF-5690.

Требования к системе

Требования к оборудованию принтера

	Рекомендуемые
Память	Стандарт + 128 МБ (для двусторонней печати изображений с качеством Fine (Высокое))

Требования к компьютеру

➔ «Требования к системе» на стр. 200

Примечание:

При использовании двоичных данных по сети необходимо задать для параметра Двоичный значение **Вкл.** в меню PS3 на панели управления. При использовании локального подключения к принтеру использовать двоичные данные невозможно.

Установка драйвера принтера PostScript в Windows

Чтобы печатать в режиме PostScript, необходимо установить драйвер принтера.

Для интерфейса USB

Примечание:

- Для установки программного обеспечения принтера в Windows могут потребоваться права администратора. При наличии проблем обратитесь за дополнительной информацией к администратору.
- Отключите все антивирусные программы, прежде чем начать установку программного обеспечения принтера.

1

Убедитесь, что принтер выключен. Вставьте Software Disc для принтера в привод CD/DVD.

Примечание:

Если компьютер не имеет привода CD/DVD, загрузите драйвер с веб-сайта Epson.

<http://www.epson.eu/Support> (Европа)

<http://support.epson.net/> (для стран, не являющихся европейскими)

2

Если принтер подключен к интерфейсу USB, подключите компьютер к принтеру через кабель USB, затем включите принтер.

Примечание для пользователей Windows Vista:

Без драйвера Windows или Adobe PS на экране отображается надпись Found New Hardware (Найдено новое оборудование). В этом случае щелкните **Ask me again later** (Напомнить позже).

3

Windows 8 и Server 2012. Выберите **Desktop** (Рабочий стол), charm (чудо-кнопку) **Settings** (Параметры) и **Control Panel** (Панель управления). Щелкните **View devices and printers** (Просмотреть устройства и принтеры), затем нажмите кнопку **Add a printer** (Добавить принтер).

Windows 7. Нажмите кнопку «Пуск», выберите **Devices and Printers** (Устройства и принтеры), затем нажмите кнопку **Add a printer** (Добавить принтер).

Windows Vista, Windows XP, Server 2008. Щелкните **Start** (Пуск), выберите **Printer and Faxes** (Принтеры и факсы), затем **Add a printer** (Добавить принтер) в меню Printer Tasks (Задачи принтера).

Windows Server 2003. Щелкните **Start** (Пуск), выберите **Settings** (Настройки), затем **Printers** (Принтеры). Дважды щелкните значок **Add Printer** (Добавить принтер).

4

Откроется окно Add Printer Wizard (Мастер установки принтеров). Затем щелкните **Next** (Далее).

Обслуживание устройства и программного обеспечения

- 5** Выберите **Local printer (Локальный принтер)** и щелкните **Next (Далее)**.

Примечание:

Не устанавливайте флажок *Automatically detect and install my Plug and Play printer (Автоматическое определение и установка принтера Plug and Play)*.

- 6** Если принтер подключен к интерфейсу USB, выберите **USB** и нажмите кнопку **Next (Далее)**.

- 7** Щелкните **Have Disk (Установить с диск)** и укажите приведенный ниже путь к диску Software Disc. Если приводом CD/DVD на компьютере является D:, путь будет выглядеть как D:\Driver\PostScript\leppsnt.inf. Затем нажмите кнопку **ОК**.

Примечание:

В зависимости от вашей системы измените букву диска.

- 8** Выберите принтер и щелкните **Next (Далее)**.

- 9** Чтобы завершить установку, следуйте инструкциям на экране.

- 10** После установки нажмите кнопку **Finish (Готово)**.

Для сетевого интерфейса

Примечание:

- Задайте сетевые параметры перед установкой драйвера принтера. Подробности см. в руководстве по работе в сети.*
- Отключите все антивирусные программы, прежде чем начать установку программного обеспечения принтера.*

- 1** Убедитесь, что питание принтера включено. Вставьте Software Disc для принтера в привод CD/DVD.

Примечание:

Если компьютер не имеет привода CD/DVD, загрузите драйвер с веб-сайта Epson.
<http://www.epson.eu/Support> (Европа)
<http://support.epson.net/> (для стран, не являющихся европейскими)

- 2** **Windows 8 и Server 2012.** Выберите **Desktop (Рабочий стол)**, charm (чудо-кнопку) **Settings (Параметры)** и **Control Panel (Панель управления)**. Щелкните **View devices and printers (Просмотреть устройства и принтеры)**, затем нажмите кнопку **Add a printer (Добавить принтер)**.
Windows 7. Нажмите кнопку «Пуск», выберите **Devices and Printers (Устройства и принтеры)**, затем нажмите кнопку **Add a printer (Добавить принтер)**.
Windows Vista, Windows XP, Server 2008. Щелкните **Start (Пуск)**, выберите **Printer and Faxes (Принтеры и факсы)**, затем **Add a printer (Добавить принтер)** в меню Printer Tasks (Задачи принтера).
Windows Server 2003. Щелкните **Start (Пуск)**, выберите **Settings (Настройки)**, затем **Printers (Принтеры)**. Дважды щелкните значок **Add Printer (Добавить принтер)**.

Обслуживание устройства и программного обеспечения

3 Откроется окно Add Printer Wizard (Мастер установки принтеров). Затем щелкните **Next (Далее)**.

4 Выберите **Local printer (Локальный принтер)** и щелкните **Next (Далее)**.

Примечание:

*Не устанавливайте флажок **Automatically detect and install my Plug and Play printer (Автоматическое определение и установка принтера Plug and Play)**.*

5 Установите флажок **Create a new port (Создать новый порт)** и выберите в раскрывающемся списке пункт **Standard TCP/IP Port (Стандартный порт TCP/IP)**. Щелкните **Next (Далее)**.

6 Щелкните **Next (Далее)**.

7 Укажите IP-адрес и имя порта, затем нажмите **Next (Далее)**.

8 Щелкните **Finish (Готово)**.

9 Щелкните **Have Disk (Установить с диска)** в мастере Add Printer Wizard (Мастер установки принтеров) и укажите следующий путь к диску Software Disc. Если приводом CD/DVD на компьютере является D:, путь будет выглядеть как D:\Driver\PostScript\leppsnt.inf. Затем нажмите кнопку **ОК**.

Примечание:

В зависимости от вашей системы измените букву диска.

10 Выберите принтер и щелкните **Next (Далее)**.

11 Чтобы завершить установку, следуйте инструкциям на экране.

12 После установки нажмите кнопку **Finish (Готово)**.

Установка драйвера принтера PostScript в Mac OS X

Установка драйвера печати Post Script

Перейдите на веб-сайт технической поддержки Epson, чтобы загрузить и установить драйвер.

<http://www.epson.eu/Support> (Европа)

<http://support.epson.net/> (для стран, не являющихся европейскими)

Выбор принтера

После установки драйвера принтера PostScript 3, необходимо выбрать принтер.

Обслуживание устройства и программного обеспечения

Примечание:

- Если принтер подключен по USB, IP-печати или через протокол Bonjour, необходимо внести настройки установленных параметров вручную.
- Следует указать ASCII в качестве формата данных приложения.

1 Откройте System Preferences (Системные настройки) и дважды щелкните значок Print & Fax (Печать и факс) (Print & Scan (Печать и сканирование) в Mac OS X 10.8 или 10.7). Откроется окно Print & Fax (Печать и факс) (Print & Scan (Печать и сканирование) в Mac OS X 10.8 или 10.7)

2 Нажмите кнопку «+» в окне Printers (Принтеры).

3 Выберите имя принтера в поле имен принтеров.

Примечание:

Если принтер не указан, убедитесь, что он надлежащим образом подключен к компьютеру и находится в рабочем состоянии.

4 Щелкните кнопку **Add (Добавить)**.

5 Убедитесь, что имя принтера добавлено в список Printers (Принтеры). Затем закройте окно **Print & Fax (Печать и факс) (Print & Scan (Печать и сканирование))** в Mac OS X 10.8 или 10.7).

Установка драйвера принтера Epson Universal P6 (только для Windows)

Примечание:

Этот драйвер доступен только для серии WF-5690.

Драйвер принтера Epson Universal P6 является универсальным драйвером печати, совместимым с PCL6, который характеризуется следующими возможностями:

- поддержка базовых функций печати, необходимых в корпоративной среде;
- поддержка нескольких принтеров Epson для работы в корпоративной среде;
- поддержка большинства языков, используемых в драйверах печати для этого принтера.

Требования к компьютеру

Ниже приведены требования к операционной системе Windows.

➔ «В Windows» на стр. 200

Установка драйвера принтера

- 1 Вставьте диск с программным обеспечением для принтера в привод CD/DVD на компьютере.

Примечание:

Если компьютер не имеет привода CD/DVD, загрузите драйвер с веб-сайта Epson и установите его.

<http://www.epson.eu/Support> (Европа)

<http://support.epson.net/> (для стран, не являющихся европейскими)

- 2 Если диском привода CD/DVD является D:, дважды щелкните EP_P6x86.exe в D:\Driver\PCLUniversal\Win32\ при использовании 32-разр. ОС Windows OS или EP_P6x64.exe в D:\Driver\PCLUniversal\Win64\ при использовании 64-разр. ОС Windows.

Примечание:

При необходимости измените букву диска в своей системе. Следуйте инструкциям на экране. После установки откройте окно **Properties (Свойства)** вашего принтера, чтобы настроить параметры и **Printing Preferences (Настройки печати)** для внесения необходимых изменений в настройки драйвера принтера.

Интерактивная справка по драйверу принтера предоставляет подробные сведения о настройках драйвера принтера.

Удаление программного обеспечения

Удаление и переустановка программного обеспечения может потребоваться для решения некоторых проблем, либо при обновлении операционной системы.

Информация об определении установленных приложений приведена в следующем разделе.

➔ «Проверка ПО, установленного на вашем компьютере» на стр. 153

В Windows

Примечание:

- В Windows 8, 7, Vista, Server 2012 и Server 2008 вы должны обладать административными привилегиями.
- В Windows XP и Server 2003 вы должны войти в систему под учетной записью Computer Administrator (Администратор компьютера).

- 1 Выключите устройство.
- 2 Отсоедините интерфейсный кабель устройства от компьютера.
- 3 Сделайте следующее.

Windows 8 и Server 2012. Выберите **Desktop (Рабочий стол)**, charm (чудо-кнопку) **Settings (Параметры)** и **Control Panel (Панель управления)**.

Обслуживание устройства и программного обеспечения

Windows 7, Vista Server 2008. Нажмите стартовую кнопку и выберите **Control Panel (Панель управления)**.

Windows XP и Server 2003. Щелкните **Start (Пуск)** и выберите **Control Panel (Панель управления)**.

4

Сделайте следующее.

Windows 8, Windows 7, Vista, Server 2012 и Server 2008. Выберите **Uninstall a program (Удалить программу)** в категории Programs (Программы).

Windows XP: Дважды щелкните значок **Add or Remove Programs (Установка или удаление программ)**.

Windows Server 2003. Щелкните значок **Add or Remove Programs (Установка или удаление программ)**.

5

Выберите программное обеспечение, которое требуется удалить, например драйвер принтера или приложение из отображаемого списка.

6

Выполните одно из следующих действий.

Windows 8, Windows 7, Server 2012 и Server 2008. Выберите **Uninstall/Change (Удалить/изменить)** или **Uninstall (Удалить)**.

Windows Vista: Нажмите **Uninstall/Change (Удалить/Изменить)** или **Uninstall (Удалить)**, а затем нажмите **Continue (Продолжить)** в окне User Account Control (Контроль учетных записей пользователей).

Windows XP и Server 2003. Щелкните **Change/Remove (Изменить/удалить)** или **Remove (Удалить)**.

Примечание:

Если на шаге 5 выбрано удаление драйвера принтера, выберите значок устройства и нажмите кнопку **ОК**.

7

Когда появится запрос на подтверждение удаления, щелкните **Yes (Да)** или **Next (Далее)**.

8

Выполняйте инструкции, отображаемые на экране.

В некоторых случаях появляется сообщение с запросом на перезагрузку компьютера. Установите флажок **I want to restart my computer now (Я хочу перезагрузить мой компьютер сейчас)** и нажмите кнопку **Finish (Закончить)**.

В Mac OS X

Примечание:

- ❑ Для удаления программного обеспечения необходимо загрузить приложение *Uninstaller*. Обратитесь к сайту:
<http://www.epson.com>
После чего, обратитесь к разделу поддержки на локальном веб-сайте Epson.
- ❑ Для удаления приложений необходимо войти в систему под учетной записью *Computer Administrator* (Администратор компьютера). Нельзя удалять приложения, если вы зарегистрировались под именем пользователя с ограниченными правами.
- ❑ Для установки и удаления некоторых приложений используются разные программы.

- 1 Закройте все приложения.
- 2 Дважды щелкните значок **Uninstaller** на жестком диске с Mac OS X.
- 3 Установите флажки для программного обеспечения, которое требуется удалить, например драйвера принтера или приложения из отображаемого списка.
- 4 Щелкните **Uninstall (Удалить)**.
- 5 Выполняйте инструкции, отображаемые на экране.

Если программное обеспечение, которое требуется удалить, отсутствует в списке в окне *Uninstaller*, откройте папку **Applications (Приложения)** на жестком диске с Mac OS X, выберите приложение, которое требуется удалить, и перетащите его на значок **Trash (Корзина)**.

Примечание:

Если вы удалили драйвер принтера, но имя устройства осталось в окне *Print & Scan (Печать и сканирование)* (для Mac OS X 10.8 или 10.7) или *Print & Fax (Печать и факс)* (для Mac OS X 10.6 или 10.5.8), выберите имя устройства и нажмите кнопку - **remove**.

Перенос данных с помощью внешнего устройства хранения

С помощью внешнего разъема USB вы можете копировать файлы в компьютер, подключенный к устройству. Также файлы можно копировать с компьютера на устройство хранения.

Меры предосторожности при работе с устройствами хранения

При обмене файлами между компьютером и устройством хранения необходимо соблюдать следующие меры предосторожности.

- Указания по работе с устройством хранения и какими-либо адаптерами для него приведены в документации по этому устройству хранения.
- Не копируйте файлы на устройство хранения во время печати с этого устройства хранения.
- После копирования файлов на устройство хранения или удаления файлов с него информация об устройстве хранения на экране устройства не обновляется. Для обновления выводимой информации извлеките устройство хранения и вставьте его повторно.

Обмен файлами между устройством хранения и компьютером

Примечание:

Если настройка *Запом. устр.* в настройках администрир. системы имеет значение *Отключить*, принтер не сможет распознать подключенное устройство хранения.

Копирование файлов в компьютер

- 1** Удостоверьтесь, что устройство включено, а устройство хранения вставлено или подключено.
- 2** **Windows 8 и Server 2012:**
Щелкните правой кнопкой мыши экран **Start** (**начальный экран**) или проведите пальцем с нижнего или верхнего края экрана **Start** (**начальный экран**) и выберите **All apps** (**Все приложения**), **Computer** (**Компьютер**).

Windows 7, Vista и Server 2008:


Нажмите кнопку «Пуск» и выберите **Computer** (**Компьютер**).

В Windows XP и Server 2003:

Щелкните кнопку **Start** (**Пуск**) и выберите **My Computer** (**Мой компьютер**).

Перенос данных с помощью внешнего устройства хранения

В Mac OS X:

На desktop (рабочем столе) автоматически появится значок съемного устройства ()

3

Дважды щелкните значок съемного диска и затем значок папки, в которой находятся файлы.

Примечание:

Если вы задали метку тома, она отображается как название диска. Если вы не указывали метку тома, в качестве названия диска отображается «съемный диск» (для Windows XP и Server 2003).

4

Выберите файлы, которые требуется скопировать, и перетащите их в папку на жестком диске компьютера.



Важно:

Пользователям Mac OS X

При извлечении устройства хранения всегда перетаскивайте значок устройства хранения с рабочего стола на значок корзины перед извлечением устройства хранения, иначе данные могут быть утеряны.

Сохранение файлов на устройство хранения

Перед тем как вставить запоминающее устройство, убедитесь что оно не защищено от записи.

Примечание:

- После копирования файлов на запоминающее устройство с Macintosh цифровая камера, возможно, не сможет считывать данные с этого устройства.
- Если в меню Обмен файлами выбрано значение USB, невозможно записать данные на запоминающее устройство с компьютера, подключенного через сеть. Чтобы предоставить сетевому компьютеру доступ на запись, измените значение нужного параметра на Wi-Fi/Network (Wi-Fi/Сеть).

1

Удостоверьтесь, что устройство включено, а устройство хранения вставлено или подключено.

2

Windows 8 и Server 2012:

Щелкните правой кнопкой мыши экран **Start (начальный экран)** или проведите пальцем с нижнего или верхнего края экрана **Start (начальный экран)** и выберите **All apps (Все приложения), Computer (Компьютер)**.


Windows 7, Vista и Server 2008:

Нажмите кнопку «Пуск» и выберите **Computer (Компьютер)**.

В Windows XP и Server 2003:

Нажмите кнопку **Start (Пуск)** и выберите **My Computer (Мой компьютер)**.

Mac OS X:

На desktop (рабочем столе) автоматически появится значок съемного устройства ()

Перенос данных с помощью внешнего устройства хранения

3

Дважды щелкните значок съемного диска и затем значок папки, в которую хотите записать файлы.

Примечание:

Если указана метка тома, она выводится в качестве имени диска. Если вы не указывали метку тома, в качестве названия диска отображается «съемный диск» (для Windows XP и Server 2003).

4

Выберите папку на жестком диске компьютера, содержащую файлы для копирования. Затем выберите файлы и перетащите их в папку на устройстве хранения.



Важно:

Пользователям Mac OS X

При извлечении устройства хранения всегда перетаскивайте значок устройства хранения с рабочего стола на значок корзины перед извлечением устройства хранения, иначе данные на нем могут быть утеряны.

Индикаторы ошибок

Сообщения об ошибках на панели управления

В этом разделе приведено толкование сообщений, которые появляются на ЖК-экране. Можно также проверить ошибки в меню состояния, нажав **i**.

➔ «Меню состояния» на стр. 24

Сообщения	Решения
Замятие бумаги.	➔ «Замятие бумаги» на стр. 173
Ошибка печати. Выкл. и снова вкл. питание. Подробнее см. в док-ции.	Выключите и снова включите питание. Убедитесь в отсутствии бумаги в устройстве. Если сообщение об ошибке не пропало, обратитесь в службу технической поддержки Epson.
Закончился срок службы емкости для отработанных чернил. Необходимо заменить ее.	Замените емкость для сбора чернил. ➔ «Замена емкости для сбора чернил» на стр. 150
Телефонная линия подключена к другому разъему.	➔ «Подключение к телефонной линии» на стр. 80
Подключите телефонную линию к разъему LINE.	
Не подключена телефонная линия.	
Нет гудка.	➔ «Возникает ошибка «Нет гудка»» на стр. 198
Недопустимая комбинация IP-адреса и маски подсети. См. документацию.	См. интерактивное Руководство по работе в сети.
Ошибка связи. Ошибка аутентификации. Ошибка DNS.	См. решение в следующем разделе. ➔ «Код ошибки в меню состояния» на стр. 165
Recovery Mode	Не удалось обновить микропрограммное обеспечение. Попытку обновления микропрограммного обеспечения необходимо повторить. Подготовьте кабель USB и обратитесь на местный веб-сайт Epson за дополнительными инструкциями. ➔ «Обращение в службу технической поддержки» на стр. 221

Код ошибки в меню состояния

Если задание не завершилось успешно, проверьте код ошибки, отображаемый в журнале каждого задания. Можно проверить код ошибки, нажав **i** и выбрав **История заданий**. Сведения о поиске проблемы и соответствующего решения см. в следующей таблице.

Код	Проблема	Решение
001	Продукт был отключен из-за сбоя электропитания.	-

Индикаторы ошибок

Код	Проблема	Решение
101	Память заполнена.	Уменьшите размер задания печати.
102	Печать с разбором по копиям завершилась с ошибкой из-за нехватки памяти.	Очистите загруженные шрифты в меню Очист. внутр. память или уменьшите размер задания печати. Если нежелательно уменьшать размер задания печати, печатайте по одной копии за раз.
103	Качество печати было снижено вследствие нехватки памяти.	Если качество отпечатка неприемлемо, попробуйте упростить страницу, снизив объем графических элементов или количество и размеры различных типов шрифтов.
104	Обратная печать завершилась с ошибкой из-за нехватки памяти.	Очистите данные шрифтов. ➔ «Настройки администрир. системы» на стр. 112 Уменьшите размер данных задания печати.
106	Не удается напечатать с компьютера из-за настроек управления доступом.	Обратитесь к администратору принтера.
107	Сбой аутентификации пользователя. Задание отменено.	Обратитесь к администратору принтера.
108	Данные конфиденциального задания были удалены при выключении устройства.	-
109	Полученный факс уже удален.	-
110	Задание было напечатано на одной стороне, так как бумага не поддерживает печать на обеих сторонах.	-
111	Нехватка доступной памяти.	Уменьшите размер задания печати.
201	Память заполнена.	➔ «Возникает ошибка о переполнении памяти» на стр. 198
202	Связь была разорвана машиной получателя.	Немного подождите и повторите попытку.
203	Устройство не может определить гудок.	Проверьте правильность подключения телефонной линии. ➔ «Подключение к телефонной линии» на стр. 80 Дополнительные решения можно найти в следующем разделе. ➔ «Возникает ошибка «Нет гудка»» на стр. 198
204	Машина получателя занята.	Немного подождите и повторите попытку.
205	Машина получателя не отвечает.	
206	Телефонный кабель неправильно подключен к разъему LINE и EXT на устройстве.	Подключите устройство к телефонной линии надлежащим образом. ➔ «Подключение к телефонной линии» на стр. 80
207	Продукт не подключен к телефонной линии.	
208	Факс не может быть отправлен некоторым указанным получателям.	Напечатайте журнал факсов в отчете по факсам, чтобы проверить, какие получатели не смогли получить факс. ➔ «Печать отчета по факсам» на стр. 102 Если для параметра Сохр. неотпр. данных задано значение Вкл., можно повторно отправить факс из мониторинга заданий в меню состояния.

Индикаторы ошибок

Код	Проблема	Решение
301 401	Недостаточно места хранения на внешнем запоминающем устройстве для сохранения данных.	Увеличьте объем свободного места, доступного для хранения. При сканировании уменьшите количество документов или измените следующие настройки для уменьшения разъем отсканированных данных. – Выберите более низкое разрешение. – Выберите более высокую степень сжатия. ➔ «Режим Сканирование» на стр. 108
302 402	Внешнее запоминающее устройство защищено от записи.	Отключите защиту от записи на внешнем запоминающем устройстве.
303	Для сохранения отсканированных данных не была создана папка.	Вставьте другое внешнее запоминающее устройство.
304 404	Внешнее запоминающее устройство было извлечено.	Повторно вставьте внешнее запоминающее устройство.
305	При сохранении данных на внешнем запоминающем устройстве произошла ошибка.	-
405	При сохранении данных на внешнем запоминающем устройстве произошла ошибка.	Повторно вставьте внешнее запоминающее устройство. Используйте другое запоминающее устройство, на котором с помощью функции Созд. папку для сохр. была создана папка.
306 315 327	Память заполнена.	Подождите, пока не будут завершены другие текущие задания.
311 321 411 421	Возникла ошибка DNS.	Проверьте настройки DNS на панели управления. Выберите меню как показано ниже. Настройка > Администр. системы > Настройки Wi-Fi/сети > Расширенная настройка > DNS-сервер Проверьте настройки DNS для сервера, компьютера или точки доступа.
312 412	Произошла ошибка аутентификации.	Проверьте настройки Сервер эл. почты на устройстве. Выберите меню, как показано ниже, чтобы начать проверку подключения. Настройка > Администр. системы > Настройки Wi-Fi/сети > Расширенная настройка > Сервер эл. почты > Проверка подключения
313 413	Возникла ошибка связи.	Проверьте настройки Сервер эл. почты на устройстве. Выберите меню, как показано ниже, чтобы начать проверку подключения. Настройка > Администр. системы > Настройки Wi-Fi/сети > Расширенная настройка > Сервер эл. почты > Проверка подключения Убедитесь, что устройство правильно подключено к сети. Подробные сведения см. в Руководстве по работе в сети.

Индикаторы ошибок

Код	Проблема	Решение
314	Размер данных превышает максимальный размер вложенных файлов.	При сканировании увеличьте настройку Макс. разм. влож. или измените следующие настройки для уменьшения объема отсканированных данных. – Выберите более низкое разрешение. – Выберите более высокую степень сжатия.
322 422	Произошла ошибка аутентификации.	Убедитесь, что правильно указан путь к папке, имя пользователя и пароль.
323 423	Возникла ошибка связи.	Убедитесь, что устройство правильно подключено к сети. Подробные сведения см. в Руководстве по работе в сети. Проверьте настройки Местоположение. Файл с таким же именем уже существует в указанном файле. Убедитесь, что файл не открыт и не доступен только для чтения.
324	Файл с таким же именем уже существует в указанной папке.	Удалите файл с таким именем или измените Префикс имен файлов в настройках файлов.
325 425	Недостаточно места в указанной папке для сохранения данных.	Увеличьте объем свободного места, доступного для хранения. При сканировании в папку уменьшите количество документов или измените следующие настройки для уменьшения разъем отсканированных данных. – Выберите более низкое разрешение. – Выберите более высокую степень сжатия.
328 428	Назначение указано неверно или его не существует.	Убедитесь, что правильно указан путь к папке, имя пользователя и пароль.
331	При получении списка назначений произошла ошибка связи.	Убедитесь, что устройство правильно подключено к сети. Подробные сведения см. в Руководстве по работе в сети.
332	Недостаточно места хранения в указанной папке для сохранения данных в целевом хранилище.	Уменьшите количество документов.
333	Невозможно найти назначение потому что сведения о назначении были загружены на сервер до отправки отсканированных данных.	Снова выберите назначение.
334	При отправке отсканированных данных произошла ошибка.	-
341	Возникла ошибка связи.	Убедитесь, что устройство правильно подключено к сети или компьютеру. Подробные сведения см. в руководстве по работе в сети. Убедитесь, что перед использованием функции Сканирование на компьютер установлено приложение Document Capture Pro. ➔ «Document Capture Pro» на стр. 78

Устранение неисправностей при печати/ копировании

Диагностирование проблемы

Устранение проблем с устройством лучше всего выполнять в два этапа: сначала определите проблему, затем выполните рекомендованные действия для ее устранения.

Информация, которая может потребоваться для выявления и устранения большинства типичных неполадок, приведена в интерактивном средстве устранения неполадок, на панели управления или в утилите EPSON Status Monitor. См. соответствующие разделы ниже.

В случае конкретных проблем, связанных с качеством печати, проблем печати, не связанных с качеством, проблем с подачей бумаги, либо полного отказа печати, обратитесь к соответствующему разделу.

Для разрешения проблемы может потребоваться отменить печать.

➔ [«Отмена печати» на стр. 53](#)

Проверка состояния устройства

Если во время печати происходит ошибка, в окне Status Monitor появляется сообщение об ошибке.

Для замены картриджа или емкости для сбора чернил, нажмите кнопку How To (Как можно) в окне и выполняйте пошаговые инструкции EPSON Status Monitor по замене картриджа или емкости для сбора чернил.

В Windows

EPSON Status Monitor 3 можно запустить двумя способами.

- Дважды щелкните значок с изображением устройства на панели задач Windows. Сведения о добавлении значка на панель задач приведены в следующем разделе:
 - ➔ «Из значка принтера на taskbar (панели задач)» на стр. 47
- Откройте окно драйвера принтера, перейдите на вкладку **Maintenance (Сервис)** и щелкните кнопку **EPSON Status Monitor 3**.

После запуска EPSON Status Monitor 3 откроется следующее диалоговое окно.



Примечание:

- Если EPSON Status Monitor 3 не появляется, откройте драйвер принтера, перейдите на вкладку **Maintenance (Сервис)** и затем **Extended Settings (Расширенные параметры)**. В окне **Extended Settings (Расширенные параметры)** установите флажок рядом с **Enable EPSON Status Monitor 3 (Включить EPSON Status Monitor 3)**.
- В зависимости от текущих настроек, утилита Status Monitor может отображаться в упрощенном виде. Откройте окно, показанное выше, кнопкой **Details (Подробнее)**.

Устранение неисправностей при печати/копировании

Окно EPSON Status Monitor 3 содержит следующую информацию.

Текущее состояние:

Когда чернила заканчиваются или полностью израсходованы, либо когда емкость для сбора чернил почти заполнена/заполнена, в окне EPSON Status Monitor 3 появляется кнопка **How to (Как можно)**. Нажмите кнопку **How to (Как можно)** для просмотра инструкции по замене чернильного картриджа или емкости для сбора чернил.

Ink Levels (Уровень чернил):

Утилита EPSON Status Monitor 3 обеспечивает графическое представление состояния чернильных картриджей.

Information (Информация):

Щелкнув кнопку **Information (Информация)**, вы можете узнать об установленных чернильных картриджах.

Maintenance Box Service Life (Ресурс сервисной коробки):

Утилита EPSON Status Monitor 3 обеспечивает графическое представление состояния емкости для сбора чернил.

Technical Support (Техническая поддержка):

Нажмите кнопку **Technical Support (Техническая поддержка)** для перехода на веб-сайт технической поддержки Epson.

Print Queue (Очередь на печать):

Вы можете вызвать окно Windows Spooler, щелкнув **Print Queue (Очередь на печать)**.

В Mac OS X

Выполните следующие шаги для запуска EPSON Status Monitor.

- 1** Откройте Epson Printer Utility 4.
➔ «Доступ к драйверу принтера в Mac OS X» на стр. 48

Устранение неисправностей при печати/копировании

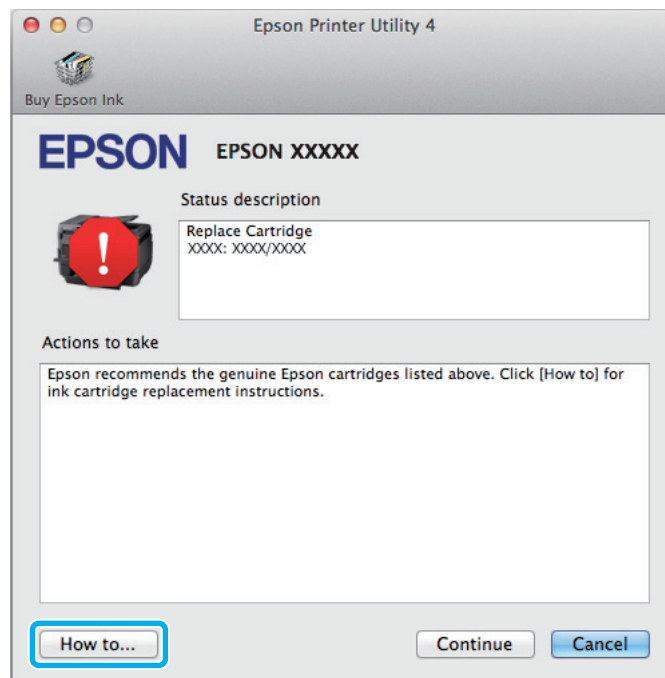
- Щелкните значок **EPSON Status Monitor**. Откроется окно EPSON Status Monitor.



Также при помощи этой утилиты можно проверить уровень чернил. В окне EPSON Status Monitor отображается состояние чернильного картриджа на момент открытия окна. Для обновления информации о состоянии чернильного картриджа щелкните **Update (Обновить)**.

Устранение неисправностей при печати/копировании

Когда чернила заканчиваются или полностью израсходованы, либо емкость для сбора чернил почти заполнена/заполнена, появляется кнопка **How to (Как можно)**. Нажмите кнопку **How to (Как можно)** и выполните пошаговые инструкции EPSON Status Monitor по замене чернильного картриджа или емкости для сбора чернил.



Замятие бумаги



Предостережение:

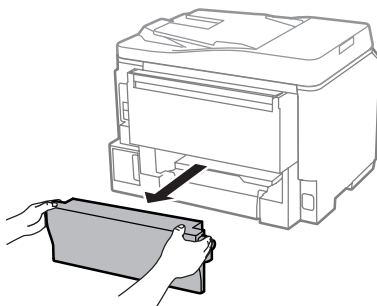
Запрещается прикасаться к кнопкам на панели управления, если рука пользователя находится внутри устройства.

Примечание:

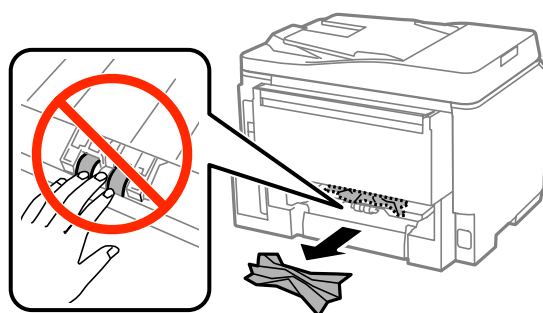
- Отмените задание печати, если на ЖК-экране или в драйвере принтера выводится соответствующий запрос.
- После удаления замятой бумаги нажмите кнопку, указанную на ЖК-экране.

Извлечение замятой бумаги из заднего блока

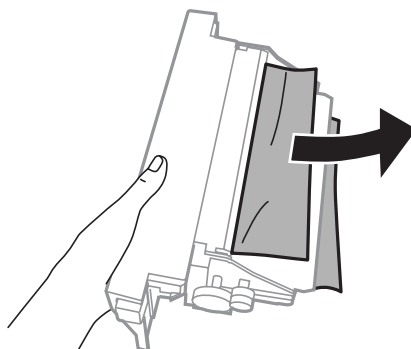
- 1 Одновременно нажмите на кнопки на каждой стороне тыльного блока и затем достаньте его.



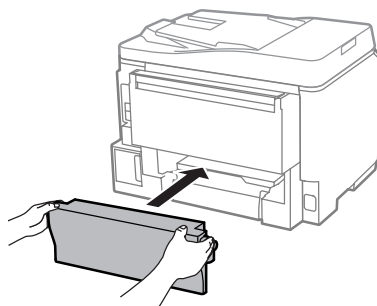
- 2 Осторожно достаньте замятую бумагу.



- 3 Осторожно достаньте замятую бумагу.

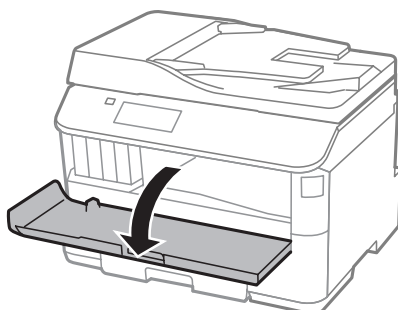


- 4 Одновременно нажмите на кнопки на каждой стороне тыльного отсека и затем вставьте его на место.

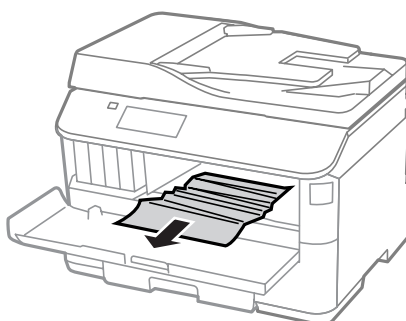


Извлечение замятой бумаги под передней крышкой или из приемного лотка

- 1** Откройте переднюю крышку.



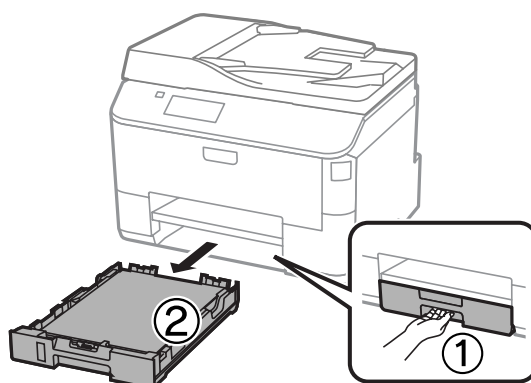
- 2** Извлеките всю бумагу внутри, включая все оторванные кусочки.



- 3** Закройте переднюю крышку. Если бумага застряла около приемного лотка, аккуратно вытащите ее.

Извлечение замятой бумаги из кассетного лотка для бумаги

- 1** Вытащите кассетный лоток для бумаги.



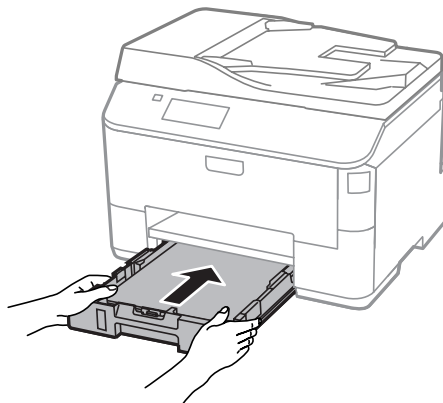
Устранение неисправностей при печати/копировании

- 2** Осторожно извлеките застрявшую внутри принтера бумагу.



- 3** Заново загрузите бумагу в кассетный лоток.
➔ «Загрузка бумаги в кассету для бумаги» на стр. 32

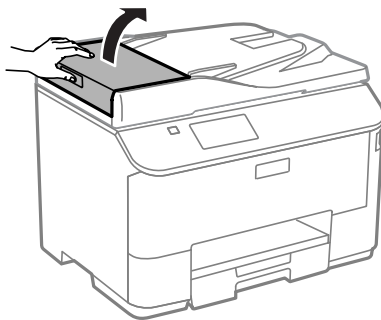
- 4** Держите кассетный лоток горизонтально и аккуратно вставьте его в принтер.



Извлечение замявшейся бумаги из автоподатчика (ADF)

- 1** Выньте пачку бумаги из лотка загрузки автоподатчика.

- 2** Откройте крышку автоподатчика.



Устранение неисправностей при печати/копировании

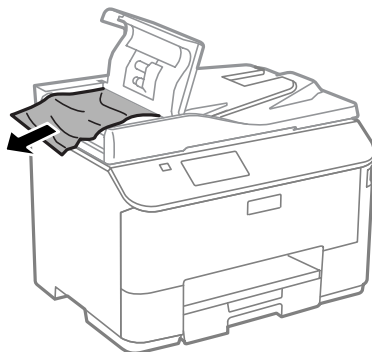


Предостережение:

Убедитесь, что перед извлечением замятой бумаги вы открыли крышку автоподатчика. В противном случае возможно повреждение принтера.

3

Осторожно достаньте замятую бумагу.

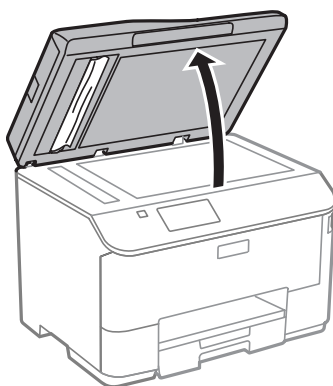


4

Закройте крышку автоподатчика.

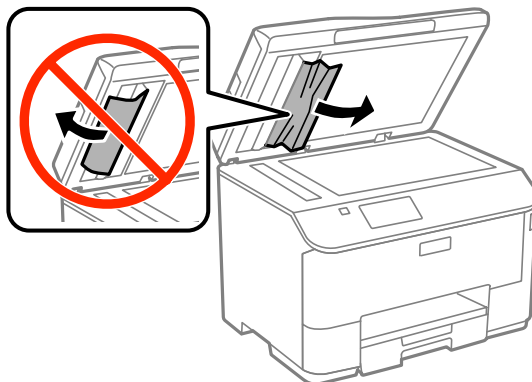
5

Поднимите крышку сканера.



6

Осторожно достаньте замятую бумагу.

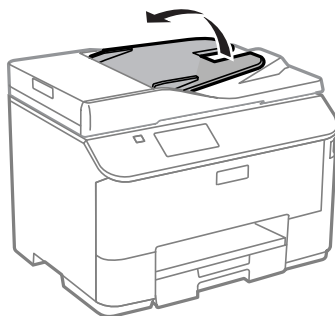


7

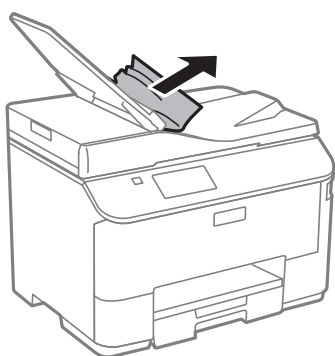
Закройте крышку сканера.

Устранение неисправностей при печати/копировании

- 8** Поднимите лоток загрузки автоподатчика.



- 9** Осторожно достаньте замятую бумагу.



- 10** Верните лоток загрузки автоподатчика в исходное положение.

Предотвращение замятия бумаги

Если бумага застревает часто, проверьте следующее:

- бумага гладкая, не закручена и не сложена;
- используется высококачественная бумага;
- бумага лежит в кассетных лотках стороной для печати вниз;
- бумага лежит в заднем устройстве подачи бумаги стороной для печати вверх;
- вы встряхнули пачку бумаги перед загрузкой ее в податчик;
- не загружайте простую бумагу выше значка в виде стрелки ▼ с внутренней стороны направляющей; в случае использования специальных носителей Epson убедитесь, что количество листов не превышает максимальное (установленное для данного типа носителей).
➔ «Выбор бумаги» на стр. 27
- направляющие прилегают к обеим сторонам пачки бумаги;
- устройство стоит на плоской устойчивой поверхности и не нависает над ее краем ни с одной стороны. Нормальная работа устройства невозможна в случае установки на наклонной поверхности.

Повторная печать после замятия бумаги (только для Windows)

После отмены задания печати из-за замятия бумаги вы можете осуществить повторную печать, не печатая при этом уже отпечатанные страницы заново.

- 1 Устраните замятие.
➔ «Замятие бумаги» на стр. 173
- 2 Перейдите к параметрам настройки принтера.
➔ «Доступ к ПО принтера в Windows» на стр. 46
- 3 В окне Main (Главное) драйвера принтера установите флажок **Print Preview (Просмотр)**.
- 4 Выберите желаемые параметры.
- 5 Щелкните **ОК**, чтобы закрыть окно настроек принтера, и затем распечатайте нужный файл. Откроется окно Print Preview (Просмотр).
- 6 Выберите страницу, которая уже была напечатана, в области страниц с левой стороны и затем выберите **Remove Page (Удалить страницу)** в меню Print Options (Настройки печати). Повторите данную операцию для всех уже напечатанных страниц.
- 7 Щелкните **Print (Печать)** в окне Print Preview (Просмотр).

Справка по качеству печати

Если появились проблемы с качеством печати, сравните ваш отпечаток с приведенными ниже иллюстрациями. Щелкните подпись под иллюстрацией, соответствующей полученному отпечатку.

<p>enthalten alle Aufdruck. W 5008 "Regel</p> <p>Хороший отпечаток</p>	 <p>Хороший отпечаток</p>
<p>enthalten alle Aufdruck. W 5008 "Regel</p> <p>➔ «Горизонтальные полосы» на стр. 180</p>	<p>enthalten alle Aufdruck. W 5008 "Regel</p> <p>➔ «Несовпадение или полосы по вертикали» на стр. 181</p>

Устранение неисправностей при печати/копировании

 <p>➔ «Горизонтальные полосы» на стр. 180</p>	 <p>➔ «Несовпадение или полосы по вертикали» на стр. 181</p>
 <p>➔ «Цвета неправильные или отсутствуют» на стр. 181</p>	 <p>➔ «Расплывчатый или смазанный отпечаток» на стр. 182</p>

Горизонтальные полосы

- ❑ Убедитесь, что сторона для печати (более белая или глянцевая сторона бумаги) направлена вверх в заднем устройстве подачи бумаги.
- ❑ Убедитесь, что бумага расположена в кассетном лотке для бумаги стороной для печати (более белой или глянцевой) вниз.
- ❑ Запустите утилиту проверки дюз и затем по ее результатам выполните прочистку нужных печатающих головок.
 - ➔ «Проверка дюз печатающей головки» на стр. 141

Если проблема не устраняется, запустите утилиту Print Head Alignment (Калибровка печатающей головки).

 - ➔ «Калибровка печатающей головки» на стр. 144
- ❑ Для достижения наилучших результатов чернильные картриджи необходимо использовать в течение шести месяцев с момента вскрытия упаковки.
- ❑ Используйте оригинальные чернильные картриджи Epson.
- ❑ Убедитесь, что тип бумаги, указанный в ЖК-меню или в драйвере принтера, соответствует типу бумаги, загруженной в устройство.
 - ➔ «Выбор бумаги» на стр. 27
- ❑ Если на вашей копии наблюдается муар (штриховая сетка), измените параметр Увеличение в меню ЖК-дисплея или измените положение оригинала.
- ❑ При наличии проблемы с качеством печати очистите поверхность стекла сканера.
 - ➔ «Чистка внешних деталей устройства» на стр. 148

Несовпадение или полосы по вертикали

- ❑ Убедитесь, что сторона для печати (более белая или глянцевая сторона бумаги) направлена вверх в заднем устройстве подачи бумаги.
- ❑ Убедитесь, что бумага расположена в кассетном лотке для бумаги стороной для печати (более белой или глянцевой) вниз.
- ❑ Запустите утилиту проверки дюз и затем по ее результатам выполните прочистку печатающих головок, по которым получены отрицательные результаты проверки дюз.
➔ [«Проверка дюз печатающей головки» на стр. 141](#)
- ❑ Запустите утилиту Print Head Alignment (Калибровка печатающей головки).
➔ [«Калибровка печатающей головки» на стр. 144](#)
- ❑ В диалоговом окне More Options (Дополнительные настройки) драйвера принтера (в Windows) снимите флажок **High Speed (Высокая скорость)**. См. интерактивную справку.
В Mac OS X выберите **Off (Выключить)** в High Speed Printing (Высокоскоростная печать). Для отображения окна High Speed Printing (Высокоскоростная печать) необходимо выбрать следующие элементы меню: **System Preferences (Системные настройки)**, **Print & Scan (Сканирование и печать)** (для Mac OS X 10.8 или 10.7) или **Print & Fax (Печать и факс)** (для Mac OS X 10.6 или 10.5.8), ваше устройство (в списке Printers (Принтеры)), **Options & Supplies (Параметры и запасы)**, а затем **Driver (Драйвер)**.
- ❑ Убедитесь, что тип бумаги, указанный в ЖК-меню или в драйвере принтера, соответствует типу бумаги, загруженной в устройство.
➔ [«Выбор бумаги» на стр. 27](#)
- ❑ Если в Windows выбрано значение Standard-Vivid (Стандартно насыщенный) для параметра Quality (Качество) на вкладке Main (Главное) драйвера принтера, измените значение на Standard (Стандартный).
Если в Mac OS X выбрано значение Normal-Vivid (Стандартно насыщенный) для параметра Print Quality (Качество печати) во всплывающем меню Print Settings (Настройки печати) драйвера принтера, измените это значение на Normal (Нормальный).
- ❑ При наличии проблемы с качеством печати очистите поверхность стекла сканера.
➔ [«Чистка внешних деталей устройства» на стр. 148](#)

Цвета неправильные или отсутствуют

- ❑ В Windows: в окне Main (Главное) драйвера принтера снимите флажок **Grayscale (Оттенки серого)**.
В Mac OS X: снимите флажок **Grayscale (Оттенки серого)** в разделе Print Settings (Настройки печати) диалогового окна Print (Печать) драйвера принтера.
- ❑ Отрегулируйте настройки цвета в приложении или в драйвере принтера.
В Windows проверьте окно More Options (Дополнительные настройки).
В Mac OS X: откройте диалоговое окно Color Options (Цветокоррекция) посредством диалогового окна Print (Печать).
- ❑ Запустите утилиту проверки дюз и затем по ее результатам выполните прочистку печатающих головок, по которым получены отрицательные результаты проверки дюз.
➔ [«Проверка дюз печатающей головки» на стр. 141](#)

Устранение неисправностей при печати/копировании

- Если вы только что заменили чернильный картридж, убедитесь, что его срок годности, указанный на упаковке, не истек. Если устройство не использовалось в течение длительного времени, чернильные картриджи рекомендуется заменить новыми.
➔ «Замена чернильных картриджей» на стр. 136
- Используйте оригинальные чернильные картриджи Epson и бумагу, рекомендованную Epson.

Расплывчатый или смазанный отпечаток

- Используйте оригинальные чернильные картриджи Epson и бумагу, рекомендованную Epson.
- Удостоверьтесь, что устройство расположено на плоской устойчивой поверхности и не нависает над ее краем ни с одной стороны. Нормальная работа устройства невозможна в случае установки на наклонной поверхности.
- Убедитесь, что бумага не повреждена, она не грязная и не слишком старая.
- Убедитесь, что бумага сухая, а сторона для печати (более белая или глянцевая сторона бумаги) направлена вверх в заднем устройстве подачи бумаги.
- Убедитесь, что бумага не намочена и расположена в кассетном лотке для бумаги стороной для печати (более белой или глянцевой) вверх.
- Если бумага загибается на печатную сторону, перед загрузкой распрямите ее или слегка закрутите в противоположную сторону.
- Убедитесь, что тип бумаги, указанный в ЖК-меню или в драйвере принтера, соответствует типу бумаги, загруженной в устройство.
➔ «Выбор бумаги» на стр. 27
- Убирайте готовые листы из приемного лотка сразу после их печати.
- Не прикасайтесь сами и не позволяйте ничему прикасаться к отпечатанной стороне бумаги с глянцевым покрытием. Обращайтесь с отпечатками в соответствии с инструкцией к бумаге.
- Запустите утилиту проверки дюзов и затем по ее результатам выполните прочистку печатающих головок, по которым получены отрицательные результаты проверки дюзов.
➔ «Проверка дюзов печатающей головки» на стр. 141
- Запустите утилиту Print Head Alignment (Калибровка печатающей головки).
➔ «Калибровка печатающей головки» на стр. 144
- На панели управления устройства выберите меню, как показано ниже.
Настройка > Обслуживание > Регул. толщины бумаги > Вкл.

В Windows: выберите параметр **Thick paper and envelopes (Плотная бумага и конверты)** в области Extended Settings (Расширенные параметры) окна Maintenance (Сервис).

В Mac OS X 10.5.8 выберите значение **On (Включить)** для параметра Thick paper and envelopes (Плотная бумага и конверты). Для отображения окна Thick Paper and Envelopes (Плотная бумага и конверты) необходимо выбрать следующие элементы меню: **System Preferences (Системные настройки)**, **Print & Scan (Сканирование и печать)** (для Mac OS X 10.8 или 10.7) или **Print & Fax (Печать и факс)** (для Mac OS X 10.6 или 10.5.8), ваше устройство (в списке Printers (Принтеры)), **Options & Supplies (Параметры и запасы)**, а затем **Driver (Драйвер)**.

Устранение неисправностей при печати/копировании

- ❑ Если выполняется печать данных высокой плотности на простой бумаге с автоматической двусторонней печатью, снизьте значение Print Density (Плотность печати) и выберите более продолжительное время Increased Ink Drying Time (Увеличенное время высыхания чернил) в окне Print Density Adjustment (Регулировка плотности печати) (в Windows) или в окне Two-sided Printing Settings (Настройки двусторонней печати) (в Mac OS X) драйвера принтера. Чем выше значение Increase Ink Drying Time (Увеличенное время высыхания чернил), тем дольше будет выполняться печать.
- ❑ В Windows выберите пункт **High (Высокий)** для параметра Quality setting (Настройки качества) на вкладке Main (Главное).
В Mac OS X выберите **Fine (Высокое)** для параметра Print Quality (Качество печати) на панели Print Settings (Настройки печати) диалогового окна Print (Печать).
- ❑ Если получившийся отпечаток смазан, очистите внутренние части устройства.
➔ [«Чистка внутри устройства» на стр. 149](#)
- ❑ При наличии проблемы с качеством печати очистите поверхность стекла сканера.
➔ [«Чистка внешних деталей устройства» на стр. 148](#)

Проблемы отпечатков, не связанные с качеством печати

Неправильные или искаженные символы

- ❑ Удалите все задания печати из очереди.
➔ [«Отмена печати» на стр. 53](#)
- ❑ Выключите устройство и компьютер. Убедитесь, что интерфейсный кабель устройства надежно подключен.
- ❑ Удалите драйвер устройства и установите его заново.
➔ [«Удаление программного обеспечения» на стр. 159](#)
- ❑ Если перевести компьютер в режим Hibernate (Режим гибернации) или Sleep mode (Режим сна) вручную, когда компьютер отправляет задание печати, то при следующем запуске компьютера на печать могут быть направлены многочисленные страницы, содержащие случайные символы.

Неправильные поля

- ❑ Убедитесь, что бумага правильно загружена в заднее устройство подачи бумаги или в кассетный лоток для бумаги.
➔ [«Загрузка бумаги в кассету для бумаги» на стр. 32](#)
➔ [«Загрузка бумаги и конвертов в заднее устройство подачи бумаги» на стр. 35](#)
- ❑ Проверьте настройки полей в вашем приложении. Убедитесь, что поля находятся в пределах области печати страницы.
➔ [«Область печати» на стр. 201](#)

Устранение неисправностей при печати/копировании

- ❑ Убедитесь, что настройки драйвера принтера соответствуют размеру загруженной бумаги.
В Windows — проверьте их в окне Main (Главное).
В Mac OS X — проверьте их в настройках Page Setup (Параметры страницы) или в диалоговом окне Print (Печать).
- ❑ Удалите драйвер устройства и установите его заново.
➔ [«Удаление программного обеспечения» на стр. 159](#)

Отпечатки получаются с небольшим наклоном

- ❑ Убедитесь, что бумага правильно загружена в заднее устройство подачи бумаги или в кассетный лоток для бумаги.
➔ [«Загрузка бумаги в кассету для бумаги» на стр. 32](#)
➔ [«Загрузка бумаги и конвертов в заднее устройство подачи бумаги» на стр. 35](#)
- ❑ Если в окне Main (Главное) драйвера принтера для параметра Quality (Качество) выбран Draft (Черновик) (для Windows), или то же значение выбрано для параметра Print Quality (Качество печати) в Print Settings (Настройки печати) (для Mac OS X), выберите другие настройки.

Неправильный размер или расположение копируемого изображения

- ❑ Убедитесь, что размер бумаги, макет страницы, ориентация документа, размер документа и настройка увеличения, выбранные на панели управления, соответствуют используемой бумаге.
- ❑ Если края бумаги обрезаны, чуть сдвиньте оригинал от угла.
- ❑ Очистите стекло сканера.
➔ [«Чистка внешних деталей устройства» на стр. 148](#)

Изображение перевернуто

- ❑ В Windows снимите флажок **Mirror Image (Зеркально)** в окне More Options (Дополнительные настройки) драйвера принтера или выключите параметр Mirror Image (Зеркально) в вашем приложении.
В Mac OS X снимите флажок **Mirror Image (Зеркально)** на вкладке **Print Settings (Параметры печати)** окна Print (Печать) драйвера принтера или выключите параметр Mirror Image (Зеркально) в вашем приложении.
- ❑ Удалите драйвер устройства и установите его заново.
➔ [«Удаление программного обеспечения» на стр. 159](#)

Печатаются пустые страницы

- ❑ Убедитесь, что настройки драйвера принтера соответствуют размеру загруженной бумаги.
В Windows — проверьте их в окне Main (Главное).
В Mac OS X — проверьте их в настройках Page Setup (Параметры страницы) или в диалоговом окне Print (Печать).

Устранение неисправностей при печати/копировании

- ❑ В Windows: проверьте флажок **Skip Blank Page (Пропуск пустой страницы)**, щелкнув кнопку **Extended Settings (Расширенные параметры)** в окне Maintenance (Сервис) драйвера принтера. В Mac OS X: выберите **On (Включить)** в поле Skip Blank Page (Пропуск пустой страницы). Для отображения окна Skip Blank Page (Пропуск пустой страницы) необходимо выбрать следующие элементы меню: **System Preferences (Системные настройки)**, **Print & Scan (Сканирование и печать)** (для Mac OS X 10.8 или 10.7) или **Print & Fax (Печать и факс)** (для Mac OS X 10.6 или 10.5.8), ваше устройство (в списке Printers (Принтеры)), **Options & Supplies (Параметры и запасы)**, а затем **Driver (Драйвер)**.
 - ❑ Удалите драйвер устройства и установите его заново.
 - ➔ [«Удаление программного обеспечения» на стр. 159](#)
-

Отпечаток смазанный или потертый

- ❑ Если бумага загибается на печатную сторону, перед загрузкой распрямите ее или слегка закрутите в противоположную сторону.
 - ❑ Очистите внутренние поверхности продукта, используя функцию Очистка напр. бумаги.
 - ➔ [«Чистка внутри устройства» на стр. 149](#)
 - ❑ Удалите драйвер устройства и установите его заново.
 - ➔ [«Удаление программного обеспечения» на стр. 159](#)
-

Печать идет слишком медленно

- ❑ Убедитесь, что тип бумаги, указанный в ЖК-меню или в драйвере принтера, соответствует типу бумаги, загруженной в устройство.
 - ➔ [«Выбор бумаги» на стр. 27](#)
- ❑ Выберите более низкое качество бумаги в окне Main (Главное) драйвера принтера (Windows) или в диалоговом окне Print Settings (Настройки печати), вызываемого из диалогового окна Print (Печать) драйвера печати в Mac OS X.
 - ➔ [«Доступ к ПО принтера в Windows» на стр. 46](#)
 - ➔ [«Доступ к драйверу принтера в Mac OS X» на стр. 48](#)
- ❑ Если изменен параметр Increase Ink Drying Time (Увеличенное время высыхания чернил), скорость печати может снизиться. Выберите более короткий промежуток времени для параметра Increase Ink Drying Time (Увеличенное время высыхания чернил) в окне Print Density Adjustment (Регулировка плотности печати) (для Windows) или в Two-sided Printing Settings (Настройках двусторонней печати) драйвера принтера в Mac OS X.
- ❑ Закройте все ненужные приложения.
- ❑ Если печать производится непрерывно в течение длительного промежутка времени, скорость печати может быть предельно низкой. Это связано с необходимостью замедления скорости печати и предотвращения повреждения механизма устройства от перегрева. В этом случае вы можете продолжить печать, но мы рекомендуем приостановить процесс печати как минимум на 30 минут, не выключая устройство. (В выключенном состоянии устройство не восстанавливается.) После перезапуска печать продолжится с нормальной скоростью.
- ❑ Удалите драйвер устройства и установите его заново.
 - ➔ [«Удаление программного обеспечения» на стр. 159](#)

Устранение неисправностей при печати/копировании

Если вы попробовали все перечисленные способы, но не решили проблему, см. следующий раздел:

Бумага подается неправильно

Бумага не подается

Выньте пачку бумаги и проверьте следующее.

- Кассетный лоток для бумаги полностью вставлен в устройство.
- Бумага не закручена и не сложена.
- Бумага не слишком старая. Подробную информацию вы найдете в инструкции к бумаге.
- Не загружайте простую бумагу выше значка в виде стрелки ▼ с внутренней стороны направляющей. В случае использования специальных носителей Epson убедитесь, что количество листов не превышает максимальное (установленное для данного типа носителей).
➔ [«Выбор бумаги» на стр. 27](#)
- Бумага не замята внутри устройства. Если это произошло, выньте застрявшую бумагу.
➔ [«Замятие бумаги» на стр. 173](#)
- Чернильные картриджи не закончились. Если картридж израсходован, замените его.
➔ [«Замена чернильных картриджей» на стр. 136](#)
- Соблюдены специальные инструкции по загрузке, прилагаемые к бумаге.
- Чистка внутри устройства.
➔ [«Чистка внутри устройства» на стр. 149](#)

Бумага подается по несколько листов сразу

- Не загружайте простую бумагу выше значка в виде стрелки ▼ с внутренней стороны направляющей. В случае использования специальных носителей Epson убедитесь, что количество листов не превышает максимальное (установленное для данного типа носителей).
➔ [«Выбор бумаги» на стр. 27](#)
- Убедитесь, что направляющие прилегают к обеим сторонам пачки бумаги.
- Убедитесь, что бумага не скручена и не сложена. Если бумага согнута, перед загрузкой распрямите ее или слегка согните в противоположную сторону.
- Достаньте пачку бумаги и проверьте, не слишком ли она тонкая.
➔ [«Бумага» на стр. 201](#)
- Встряхните пачку бумаги, чтобы отделить листы друг от друга, затем снова положите бумагу в податчик.

Кассета для бумаги 2 не отображается в драйвере принтера

После установки дополнительной кассеты для бумаги, необходимо включить кассету в драйвере принтера.

➔ [«Включение дополнительной кассеты в драйвере принтера» на стр. 140](#)

Бумага загружена неправильно

Если бумага загружена в устройство слишком глубоко, правильная подача бумаги невозможна. Выключите устройство и осторожно достаньте бумагу. Затем включите устройство и правильно загрузите пачку бумаги.

Бумага выталкивается не полностью или сминается

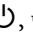
- Если бумага не выходит полностью, нажмите кнопку, обозначенную на панели управления как кнопка извлечения бумаги. Если бумага замялась внутри устройства, выньте ее в соответствии с указаниями в следующем разделе.
 - ➔ [«Замятие бумаги» на стр. 173](#)
- Если бумага выходит смятой, возможно, она влажная или слишком тонкая. Загрузите новую стопку бумаги.

Примечание:

Храните неиспользованную бумагу в оригинальной упаковке в сухом месте.

Устройство не печатает

Все индикаторы не горят

- Нажмите на кнопку , чтобы удостовериться, что принтер включен.
 - Проверьте, надежно ли подсоединен шнур питания.
 - Удостоверьтесь, что электрическая розетка работает и не управляется переключателем или таймером.
-

Панель управления или индикаторы горят

- Выключите устройство и компьютер. Убедитесь, что интерфейсный кабель устройства надежно подключен.
- Если вы используете интерфейс USB, убедитесь, что кабель соответствует стандарту USB 2.0.
- Если устройство подключено к компьютеру посредством концентратора USB, подключите устройство к концентратору первого уровня. Если драйвер принтера по-прежнему не распознается, попробуйте подключить его к компьютеру напрямую, минуя USB-концентратор.
- Если устройство подключается к компьютеру посредством USB-концентратора, убедитесь, что сам USB-концентратор распознается компьютером.

Устранение неисправностей при печати/копировании

- ❑ Если вы пытаетесь напечатать большое изображение, возможно, в компьютере не хватает памяти. Попробуйте напечатать изображение меньшего размера, изменив его разрешение. Вы также можете установить еще один модуль памяти в компьютер.
- ❑ Пользователи Windows могут удалить задания из Windows Spooler (диспетчер очереди Windows).
➔ [«Отмена печати» на стр. 53](#)
- ❑ Удалите драйвер устройства и установите его заново.
➔ [«Удаление программного обеспечения» на стр. 159](#)

Access Control (Управление доступом) включено

- ❑ Если в Windows включена функция Access Control (Управление доступом), необходимо ввести имя пользователя и пароль, чтобы печатать из драйвера принтера.
Если вам неизвестно имя пользователя и пароль, обратитесь к администратору принтера.
➔ [«Настройки Access Control \(Управление доступом\) для Windows» на стр. 48](#)
- ❑ Печать может быть запрещена в зависимости от имени пользователя и пароля. Для получения более подробной информации свяжитесь с администратором принтера.

Использование драйвера принтера PostScript

Примечание:

В зависимости от среды вашего компьютера фактическое меню и текст на драйвере принтера могут различаться.

Устройство не печатает

- ❑ Проверьте, что на принтере для параметра Язык печати задано значение Авто или PS3.
➔ [«Настройки администр. системы» на стр. 112](#)
- ❑ Если в Windows на печать отправляется большое количество заданий, данные печати могут не передаваться надлежащим образом из очереди печати. В этом случае выберите Print directly to the printer (Печатать напрямую на принтер) в свойствах принтера на компьютере.
➔ [«Доступ к свойствам принтера в Windows» на стр. 47](#)
- ❑ Если невозможно напечатать текстовые данные, даже если на устройстве для параметра Определение текста задано значение Вкл., убедитесь, что для параметра Язык печати задано значение PS3.
➔ [«Настройки администр. системы» на стр. 112](#)

Устройство не печатает надлежащим образом

- ❑ Если файл создан в приложении, которое позволяет менять формат данных или их кодирование, например Photoshop, убедитесь, что настройки в этом приложении соответствуют настройкам драйвера принтера.
Файлы EPS, созданные в двоичном формате, могут не печататься надлежащим образом. Задайте формат ASCII при создании EPS-файлов в приложении.
- ❑ В Windows принтер не может печатать двоичные данные, если подключен к компьютеру через интерфейс USB. Убедитесь, что для параметра Output Protocol (Протокол вывода) на вкладке Device Settings (Параметры устройства) свойств принтера задано значение ASCII или TBCP.
 - ➔ «Доступ к свойствам принтера в Windows» на стр. 47

Проблемы отпечатков, не связанные с качеством печати

- ❑ В Windows укажите нужные замещающие шрифты на вкладке Параметры устройства диалогового окна свойств принтера.
 - ➔ «Доступ к свойствам принтера в Windows» на стр. 47
- ❑ Невозможно изменить настройки цвета на вкладке Paper/Quality (Печать/качество) параметров печати.
Откройте драйвер принтера и задайте Режим цвета на экране Advanced Options (Дополнительные параметры).
 - ➔ «Доступ к ПО принтера в Windows» на стр. 46
 - ➔ «Доступ к драйверу принтера в Mac OS X» на стр. 48

Печать занимает некоторое время

Задайте для параметра Print Quality (Качество печати) в меню драйвера принтера Advanced Options (Расширенные параметры) значение Fast (Быстрый).

Другие проблемы

Использование тихого режима при печати на простой бумаге

Если в качестве типа бумаги в драйвере принтера выбрана обычная бумага, попробуйте выбрать Quiet Mode (Тихий режим) для снижения шумности операций. Это снизит скорость печати.

В Windows выберите значение **On (Включить)** для параметра Quiet Mode (Тихий режим) на вкладке Main (Главное) драйвера принтера.

В Mac OS X: выберите **On (Включить)** в поле Quiet Mode (Тихий режим). Для отображения окна Quiet Mode (Тихий режим) необходимо выбрать следующие элементы меню: **System Preferences (Системные настройки)**, **Print & Scan (Сканирование и печать)** (для Mac OS X 10.8 или 10.7) или **Print & Fax (Печать и факс)** (для Mac OS X 10.6 или 10.5), ваше устройство (в списке Printers (Принтеры)), **Options & Supplies (Параметры и запасы)**, а затем **Driver (Драйвер)**.

Внешнее запоминающее устройство не распознается

Внешнее запоминающее устройство может не распознаваться в зависимости от настроек интерфейса запоминающего устройства. Выберите меню как показано ниже.

Настройка > Администр. системы > Интерф. запом. устр. > Запом. устр. > Включить

Устранение неисправностей при сканировании

Индикация проблем на ЖК-экране или посредством индикатора состояния

- ❑ Убедитесь в том, что устройство правильно подключено к компьютеру.
- ❑ Выключите устройство и снова включите. Если проблема не исчезла, устройство может быть неисправно, либо может потребоваться замена источника света в блоке сканирования. Обратитесь в сервисный центр.
- ❑ Убедитесь, что программное обеспечение сканирования полностью установлено. Дополнительные сведения о повторной установке можно найти на веб-сайте Epson.
➔ [«Обращение в службу технической поддержки» на стр. 221](#)

Проблемы при начале сканирования

- ❑ Осмотрите индикатор состояния и убедитесь в готовности устройства к сканированию.
- ❑ Проверьте, надежно ли подключены кабели к устройству и исправной электрической розетке.
- ❑ Выключите устройство и компьютер, затем проверьте соединение интерфейсного кабеля между ними и убедитесь в его надежности.
- ❑ Если при начале сканирования выводится список сканеров, убедитесь в том, что выбрано правильное устройство.
- ❑ Подключите устройство непосредственно к внешнему порту USB компьютера или через один концентратор USB. При подключении к компьютеру через несколько концентраторов USB возможна некорректная работа устройства. Если проблема сохраняется, подключите устройство непосредственно к компьютеру.
- ❑ Если к компьютеру подключено несколько аналогичных устройств, это может не помочь. Подключите только то устройство, которое предполагается использовать, и повторите попытку сканирования.
- ❑ Если ПО для сканирования не работает должным образом, сначала удалите ПО, а затем переустановите его.
➔ [«Удаление программного обеспечения» на стр. 159](#)

Дополнительные сведения о повторной установке можно найти на региональном веб-сайте Epson.

➔ [«Обращение в службу технической поддержки» на стр. 221](#)

- ❑ Если вы нажали кнопку **Keep Blocking (Блокировать)** в окне Windows Security Alert (Оповещение системы безопасности Windows) во время или после установки Epson Software, разблокируйте Document Capture Pro.
➔ [«Как разблокировать приложение Document Capture Pro» на стр. 192](#)

Устранение неисправностей при сканировании

- ❑ Если параметр Управление доступом **Вкл.** для этого принтера, необходимо ввести имя пользователя и пароль в разделе EPSON Scan Settings (Настройки сканирования EPSON), чтобы использовать EPSON Scan.
 - ➔ «Настройки для Access Control (Контроль доступа) (только для Windows)» на стр. 69
- ❑ Чтобы сканировать в Document Capture Pro необходимо установить приложение Document Capture Pro и предварительно зарегистрировать задачу.
 - ➔ «Document Capture Pro» на стр. 78

Как разблокировать приложение Document Capture Pro

- 1** Нажмите кнопку **Start (Пуск)** и откройте **Control Panel (панель управления)**.
В **Windows 8** выберите **Desktop (Рабочий стол)**, charm (чудо-кнопку) **Settings (Параметры)**, затем **Control Panel (Панель управления)**.
- 2** Выполните одно из следующих действий.
 - ❑ Windows 8 и 7:
Выберите **System and Security (Система и безопасность)**.
 - ❑ Windows Vista:
Выберите **Security (Безопасность)**.
 - ❑ Windows XP:
Выберите **Security Center (Центр обеспечения безопасности)**.
- 3** Выполните одно из следующих действий.
 - ❑ Windows 8, 7 и Vista:
Выберите **Allow a program through Windows Firewall (Разрешение запуска программы через брандмауэр Windows)**.
 - ❑ Windows XP:
Выберите **Windows Firewall (Брандмауэр Windows)**.
- 4** Выберите в списке **EEventManager Application (приложение EEventManager)**.

Примечание:

Epson Event Manager устанавливается вместе с Document Capture Pro.

- ❑ Windows 8 и 7:
Подтвердите, что рядом с **EEventManager Application** установлен флажок в списке **Allowed programs and features (Разрешенные программы и функции)**.
- ❑ Windows Vista:
Перейдите на вкладку **Exceptions (Исключения)** и проверьте, установлен ли флажок **EEventManager Application** в списке Program or port (Программа или порт).
- ❑ Windows XP:
Перейдите на вкладку **Exceptions (Исключения)** и проверьте, установлен ли флажок **EEventManager Application** в списке Programs and Services (Программы и службы).

Устранение неисправностей при сканировании

- 5** Нажмите кнопку ОК.

Использование автоматического податчика документов (ADF)

- Если открыта крышка сканера или автоподатчика, закройте ее и повторите попытку сканирования.
- Проверьте, надежно ли подключены кабели к устройству и исправной электрической розетке.

Использование программного обеспечения сканирования, отличающегося от драйвера Epson Scan

- При использовании TWAIN-совместимых программ сканирования, убедитесь, что выбрали правильное устройство для параметров Scanner (Сканер) или Source (Источник).
- Если не удастся сканировать при использовании TWAIN-совместимых программ сканирования,, удалите TWAIN-совместимую программу сканирования и затем переустановите ее.
 - ➔ [«Удаление программного обеспечения» на стр. 159](#)

Проблемы при подаче бумаги

Загрязнение бумаги

Может требоваться чистка устройства.

- ➔ [«Чистка устройства» на стр. 148](#)

Подается несколько листов бумаги

- В случае загрузки неподдерживаемой бумаги возможна подача нескольких листов бумаги одновременно.
 - ➔ [«Характеристики автоматического податчика документов \(ADF\)» на стр. 203](#)
- Может требоваться чистка устройства.
 - ➔ [«Чистка устройства» на стр. 148](#)

Замятие бумаги в автоподатчике (ADF)

Извлеките замятую бумагу из автоподатчика.

- ➔ [«Извлечение замявшейся бумаги из автоподатчика \(ADF\)» на стр. 176](#)

Проблемы со временем сканирования

- Сканирование с высоким разрешением занимает значительное время.

Устранение неисправностей при сканировании

- ❑ Если выбран Quiet Mode (Тихий режим), сканирование может занять дольше времени. Выберите в раскрывающемся списке на экране Epson Scan Configuration Setting (Настройки конфигурации) значение Quiet Mode (Тихий режим).

Проблемы с отсканированными изображениями

Неудовлетворительное качество сканирования

Качество сканирования можно повысить путем изменения текущих параметров настройки или регулировки отсканированного изображения.

➔ [«Параметры настройки изображения» на стр. 73](#)

На отсканированном изображении видно изображение с оборотной стороны оригинала

Если оригинал напечатан на тонкой бумаге, изображения с оборотной стороны могут регистрироваться устройством и появляться в отсканированном изображении. Попробуйте отсканировать оригинал, приложив к оборотной стороне лист черной бумаги. Или попробуйте установить флажок Text Enhancement (Улучшение текста) в офисном режиме.

Символы размыты

- ❑ В Office Mode (Офисный режим) установите флажок **Text Enhancement (Улучшение текста)**.
- ❑ Отрегулируйте параметр настройки Threshold (Порог).

Office Mode (Офисный режим):

Для параметра **Image Type (Тип изображения)** выберите значение **Black&White (Ч-Б)**, а затем попробуйте скорректировать параметр Threshold (Порог).

Professional Mode (Профессиональный режим):

Выберите значение **Black&White (Ч-Б)** в поле Image type (Тип изображения). Выберите требуемое значение Image Option (Параметр изображения) и отрегулируйте параметр настройки Threshold (Порог).

- ❑ Установите более высокое значение параметра настройки разрешения.

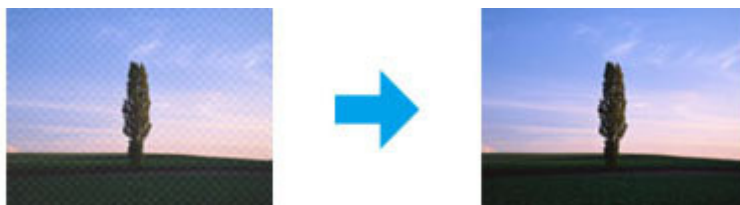
Символы не распознаются при преобразовании в текст, доступный для редактирования (OCR)

Разместите документ на стекле параллельно краям. Если документ скошен, распознавание текста может быть затруднено.

Устранение неисправностей при сканировании

На отсканированном изображении видна рябь

На отсканированном изображении печатного документа может быть видна рябь или сетка (т.н. муарé).



- При использовании стекла сканера уберите исходный документ.
- Выберите пункт **Desccreening (Удаление растра)** в качестве значения качества изображения.
- Попробуйте изменить параметр **Resolution (Разрешение)**.

Неровный цвет, смазывание, точки или прямые линии на изображении

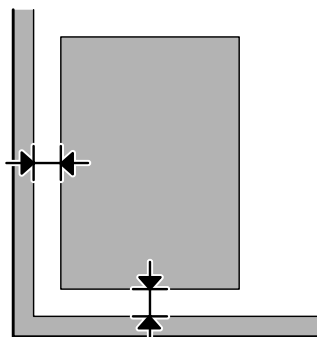
Может требоваться чистка внутри устройства.

➔ [«Чистка устройства» на стр. 148](#)

Неудовлетворительная область или направление сканирования

Края оригинала не сканируются

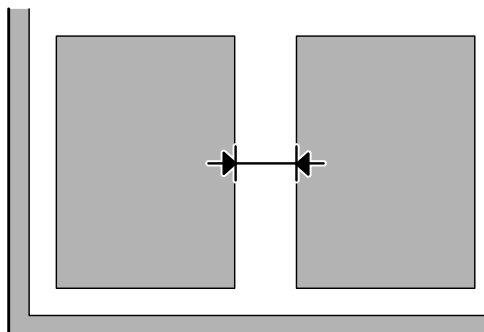
- Если вы сканируете с помощью кнопки или обычного просмотра в Professional Mode (Профессиональный режим) переместите документ или фотографию на 4,5 мм от горизонтального и вертикального краев стекла сканера, чтобы избежать обрезки.
- Если вы сканируете с помощью кнопки или обычного просмотра, переместите документ или фотографию на 1,5 мм от горизонтального и вертикального краев стекла сканера, чтобы избежать обрезки.



Устранение неисправностей при сканировании

Сканирование нескольких документов в один файл

Разместите документы на стекле как минимум в 20 мм друг от друга.



Не удается сканировать требуемую область

- В зависимости от документов сканирование требуемой области может быть невозможным. Используйте обычный предварительный просмотр и создайте области выделения, которые необходимо отсканировать.
- При сканировании с панели управления проверьте настройки Область скан..
- Если значение разрешения задано слишком большим, область сканирования может уменьшиться. Снизьте разрешение или измените область сканирования в окне предварительного просмотра.

Не удается сканировать в требуемом направлении

Щелкните **Configuration (Конфигурация)**, перейдите на вкладку **Preview (Просмотр)** и снимите флажок **Auto Photo Orientation (Автоориентация фотографий)**. После этого правильно разместите документы.

Другие проблемы

Тихое сканирование

Можно выбрать Quiet Mode (Тихий режим) для уменьшения шумов во время сканирования, однако сканирование может занять больше времени. Выберите в раскрывающемся списке на экране Epson Scan Configuration Setting (Настройки конфигурации) значение **Quiet Mode (Тихий режим)**.

Проблемы не устранены, несмотря на все попытки

Если испытаны все перечисленные способы, но проблема не решена, инициализируйте параметры настройки Epson Scan.

Щелкните **Configuration (Конфигурация)**, перейдите на вкладку **Other (Другое)**, затем нажмите кнопку **Reset All (Сбросить все)**.

Устранение неисправностей факса

Не удается отправлять и получать факсы

- ❑ Убедитесь, что телефонный кабель подключен правильно.
 - ➔ [«Подключение к телефонной линии»](#) на стр. 80
- ❑ Выполните команду **Проверить подкл. факса** для определения причины проблемы.
 - ➔ Настройка > Администрир. системы > Настройки факса > Проверить подкл. факса
- ❑ Проверьте код ошибки, который отображается для сбойного задания факса, затем найдите решение в следующем разделе.
 - ➔ [«Код ошибки в меню состояния»](#) на стр. 165
- ❑ Если устройство не соединено с телефоном, а вы хотите получать факсы автоматически, убедитесь, что включили для **Режима приема** значение **Авто**.
 - ➔ [«Настройка режима приема»](#) на стр. 95
- ❑ Если устройство подключено к телефонной линии DSL, необходимо установить фильтр DSL; в противном случае отправка факсов невозможна. Для получения фильтра обратитесь к поставщику услуг DSL.
- ❑ Проблема может быть вызвана скоростью передачи. Установите более низкое значение параметра **Скорость факса**.
 - ➔ [«Настройки администрир. системы»](#) на стр. 112

Если отправка факса определенному получателю из списка **Контакты** часто завершается с ошибкой, задайте для этого получателя более низкую скорость факса.

 - ➔ [«Создание контакта»](#) на стр. 104
- ❑ Убедитесь, что **ЕСМ** отключено. При отключенной системе ЕСМ цветные факсы отправлять/получать нельзя.
 - ➔ [«Настройки администрир. системы»](#) на стр. 112
- ❑ Если не удалось отправить факс, так как машина получателя не отозвалась вовремя, узнайте у получателя, работает ли его факс.

Если вы все еще не можете отправить факс, причина может быть связана со значением времени, которое требуется устройству получателя, чтобы принять вызов. После набора номера устройство ожидает 50 секунд, пока не ответит устройство получателя, если устройство не отзывается, передача отменяется. Чтобы устранить эту проблему, добавьте паузы после номера факса, включив в номер символ дефиса (-). Один дефис приводит к трехсекундной паузе при наборе номера на устройстве.

Возникает ошибка «Нет гудка»

При подключении устройства к телефонной линии АТС или терминальному адаптеру измените настройку Тип линии на РВХ.

➔ [«Настройка типа линии» на стр. 85](#)

Если отправить факс не удастся, задайте для параметра **Обнаружение гудка** значение **Выкл.** Однако в таком случае может быть отброшена первая цифра номера факса, и факс может быть отправлен по неправильному номеру.

➔ Настройка > Администрир. системы > Настройки факса > Основные настройки > Обнаружение гудка

Возникает ошибка о переполнении памяти

- Если на устройстве задано сохранение полученных факсов в папке «Входящие», удалите полученные факсы, которые уже были прочитаны или распечатаны.
- Если для продукта задано сохранение полученных факсов на компьютере или на внешнем запоминающем устройстве, включите компьютер или подключите устройство для сохранения факсов на компьютере или на устройстве.
- Если ошибка возникает из-за того, что при приеме факса застревает бумага или заканчиваются чернила в картриджах, сбросьте ошибку и попросите отправителя повторить отправку факса.
- Даже если память переполнена, можно отправить монохромный факс отдельному получателю, включив параметр Прямая отправка.
- Отправляйте документы в несколько пакетов.

Проблемы с качеством

В отправленных факсах

- Выполните чистку стекла и автоподатчика (ADF).
➔ [«Чистка внешних деталей устройства» на стр. 148](#)
- Если отправленный вами факс оказался нечетким и непонятным, измените значения параметров **Разрешение** и **Плотность** в меню настроек факса.
➔ [«Режим факса» на стр. 108](#)
- Если вы не уверены в возможностях факса получателя, включите функцию **Прямая отправка** или выберите для параметра Разрешение значение **Хорошее**, а затем отправьте факс. Если выбрать значение **Супервысокое** или **Сверхвысокое** для параметра Разрешение при отправке монохромного факса и передать факс без использования функции Прямая отправка, устройство автоматически снизит разрешение.

В полученных факсах

- Убедитесь, что ЕСМ отключено.
➔ [«Настройки администрир. системы» на стр. 112](#)

Устранение неисправностей факса

- ❑ Можно повторно напечатать факс в меню состояния.
 - ➔ [«Проверка отправленных/полученных заданий факсов»](#) на стр. 101

Другие проблемы

Автоответчик не принимает голосовые вызовы

Если режим приема задан как Авто и автоответчик подключен к той же телефонной линии, что и устройство, установите количество звонков для ответа при получении факсов большее, чем для числа звонков на автоответчике.

- ➔ [«Настройка количества звонков для ответа»](#) на стр. 86

Дата и время заданий отправки и получения факсов неверны

Если отметки времени на заданиях факса не являются допустимыми или факс не отправлен в надлежащее время по графику, часы устройства могут идти слишком быстро/медленно, могут быть сброшены из-за сбоя электропитания или устройство могло быть отключено на продолжительный период времени. Установите правильное время.

- ➔ [Настройка > Администр. системы > Общие настройки > Настр. даты и времени](#)

Не удается сохранить полученные факсы на внешнем устройстве хранения

На внешнем устройстве хранения может закончиться свободное пространство, устройство может быть защищено от записи или не иметь папки для сохранения. Чтобы создать папку для сохранения полученных факсов на устройстве, изучите приведенный ниже раздел.

- ➔ [«Вывод полученных факсов»](#) на стр. 96

Невозможно сохранять полученные факсы, если **интерфейс запоминающего устройства** отключен.

- ➔ [Настройка > Администр. системы > Настройки принтера > Интерф. запом. устр.](#)

Отправляемые факсы имеют неверный размер

- ❑ При использовании стекла сканера убедитесь, что устройство не размещено под прямыми солнечными лучами или вблизи источника света. Стекло сканера может не определить документ надлежащим образом, если расположен вблизи сильного источника света.
- ❑ При сканировании документа на стекле сканера для отправки факса, необходимо указать размер документа.
 - ➔ [«Режим факса»](#) на стр. 108

Информация о продукте

Требования к системе

В Windows

Система	Интерфейс
Windows 8 (32-разр., 64-разр.), Windows 7 (32-разр., 64-разр.), Vista (32-разр., 64-разр.), XP SP1 или выше (32-разр.) или XP Professional x64 Edition, Server 2012*, Server 2008 R2*, Server 2008*, Server 2003* и Server 2003 R2*	Высокоскоростной USB

* Только драйвер печати и сканера.

В Mac OS X

Система	Интерфейс
Mac OS X 10.5.8, 10.6.x, 10.7.x, 10.8.x	Высокоскоростной USB

Примечание:

Файловая система UNIX File System (UFS) для Mac OS X не поддерживается.

Технические характеристики

Примечание:

Характеристики могут быть изменены без предварительного уведомления.

Характеристики принтера

Путь подачи бумаги	Кассетные лотки 1 и 2*, загрузка спереди Заднее устройство подачи бумаги, загрузка сверху
Емкость	27,5 мм для кассеты для бумаги 0,9 мм для заднего устройства подачи бумаги

* Кассета для бумаги 2 поддерживается только для серий WF-4640. Дополнительно для серий WF-4630/5620/5690.

Информация о продукте

Бумага

Примечание:

- Поскольку качество каждого типа бумаги может быть изменено производителем без предварительного уведомления, Epson не гарантирует удовлетворительного качества бумаги, произведенной не Epson. Поэтому перед покупкой большого количества бумаги или перед выполнением больших объемов печатных работ, всегда проводите тестирование образцов этой бумаги.
- Бумага неудовлетворительного качества может снизить качество печати, замяться и вызвать другие проблемы. В случае возникновения проблем с качеством печати воспользуйтесь бумагой более высокого качества.

Отдельные листы:

Размер	A4 210×297 мм B5 182 × 257 мм A5 148×210 мм A6 105×148 мм 10 × 15 см (4 × 6 дюймов) 13 × 18 см (5 × 7 дюймов) 16:9 wide size (102 × 181 мм) Letter 8 1/2 × 11 дюймов Legal 8 1/2 × 14 дюймов Executive 7 1/4 × 10 1/2 дюймов
Типы бумаги	Простая бумага или специальная бумага, распространяемая Epson
Толщина (для простой бумаги)	От 0,08 до 0,11 мм
Масса (для простой бумаги)	От 64 г/м ² до 90 г/м ²

Конверты:

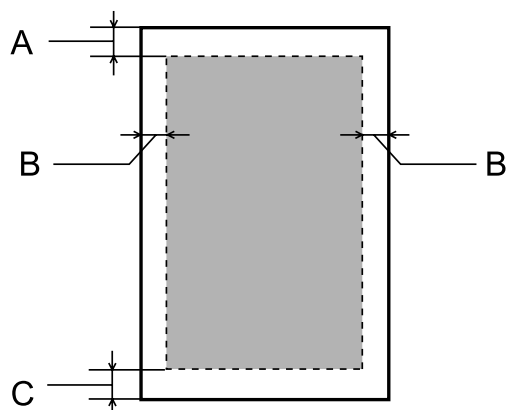
Размер	Конверт #10 4 1/8 × 9 1/2 дюйма Конверт DL 110×220 мм Конверт C4 229×324 мм Конверт C6 114×162 мм
Типы бумаги	Простая бумага
Масса	От 75 г/м ² до 90 г/м ² для конвертов #10, DL и C6 От 80 г/м ² до 100 г/м ² для конверта C4

Область печати

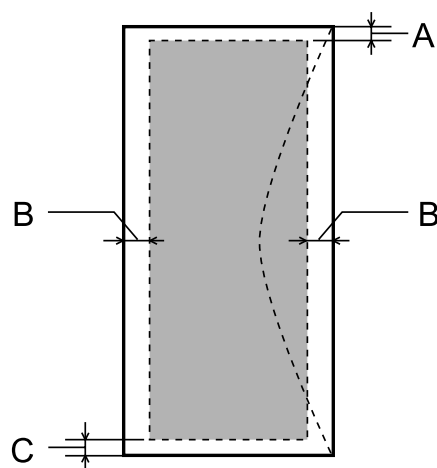
Область печати выделена на рисунке.

Информация о продукте

Отдельные листы:



Конверты:



Тип носителя	Минимальная ширина полей		
	Отдельные листы	Конверты (#10/DL/C6)	Конверт (C4)
A	3,0 мм	3,0 мм *1	3,0 мм *1
B	3,0 мм	5,0 мм	9,5 мм
C	3,0 мм	3,0 мм *2	3,0 мм *2

*1 Рекомендуемая ширина полей — 48 мм.

*2 Рекомендуемая ширина полей — 21 мм.

Примечание:

В зависимости от типа используемой бумаги качество печати может ухудшиться в верхней или в нижней части отпечатка, или эти области могут смазаться.

Характеристики сканера

Тип сканера	Планшетный, цветной
-------------	---------------------

Информация о продукте

Фотоэлектрическое устройство	Контактный сенсор изображения (CIS)
Эффективных пикселей	10200 × 14040 пикселей при разрешении 1200 точек на дюйм Область сканирования может уменьшаться при больших разрешениях.
Размер документа	216 × 297 мм, A4 или Letter
Разрешение сканирования	1200 dpi (обычное сканирование) 2400 dpi (детальное сканирование)
Выходное разрешение	50–4800, 7200 и 9600 dpi (50–4800 dpi с шагом 1 dpi)
Представление цвета	16 бит/пиксель для каждого базового цвета (внутреннее) 8 бит/пиксель для каждого базового цвета (внешнее, максимум)
Источник света	LED (светодиодный)

Характеристики автоматического податчика документов (ADF)

Подача бумаги	Загрузка изображением вверх
Вывод бумаги	Вывод лицевой стороной вниз
Размер бумаги	B5, A5 ^{*1} , A4, Letter, Legal ^{*1}
Типы бумаги	Простая бумага
Плотность бумаги	От 64 до 95 г/м ²
Вместимость	Суммарная толщина пачки бумаги может достигать до 3,5 мм (примерно 35 листов) ^{*2, *3}

*1 Невозможно автоматически сканировать обе стороны.

*2 Емкость загрузки бумагой формата Legal составляет 10 листов.

*3 Бумага весом 75 г/м².

Характеристики факса

Тип факса	Передача черно-белых и цветных факсимильных сообщений (ITU-T Super Group 3)
Поддерживаемые линии	Стандартные аналоговые телефонные линии, телефонные системы ATC
Скорость	До 33,6 кбит/с

Информация о продукте

Разрешение	Монохромный Стандарт: 203 × 98 dpi Высокое: 203 × 196 dpi Фото: 203 × 196 dpi Супервысокое: 203 × 392 dpi Сверхвысокое: 406 × 392 dpi Цветной Высокое: 200 × 200 dpi Фото: 200 × 200 dpi
Быстрый набор номеров	200
Количество страниц, сохраняемых в памяти	До 550 стр. (На основе схемы ITU-T №1)
Повторный набор*	2 раза (с интервалом в 1 минуту)
Интерфейс	RJ-11 Телефонная линия Разъем RJ-11 для подключения телефона

* Характеристики могут различаться в зависимости от страны и региона.

Характеристики сетевого интерфейса

Wi-Fi	Стандартно:	IEEE 802.11b/g/n* ¹
	Безопасность:	WEP (64/128 разрядов) WPA-PSK (AES) * ² WPA-PSK (TKIP) * ^{2, *7} WPA2-Enterprise * ⁶
	Рабочая частота:	2,4 ГГц
	Режим соединения:	Инфраструктура Ad hoc Wi-Fi Direct* ³
Ethernet	Стандартно:	IEEE802.3i/u/ab, IEEE802.3az* ⁴
	Режим соединения:	1000BASE-T* ⁵ /100BASE-TX/10BASE-T

Информация о продукте

Протокол безопасности	IEEE802.1X*6	
	IPsec/фильтрация IP *6	
	SSL/TLS	Сервер/клиент HTTPS
		IPPS
	SNMPv3*6	

*1 Совместим со стандартом IEEE 802.11b/g/n или IEEE 802.11b/g в зависимости от страны покупки.

*2 Соответствует WPA2 с поддержкой WPA/WPA2 Personal.

*3 Можно использовать устройство в режиме простой точки доступа или Wi-Fi Direct, даже если оно подключено к сети Ethernet.

*4 Подключенное устройство должно быть совместимо с IEEE802.3az.

*5 Используйте кабель категории 5e и выше. Для предотвращения риска наведения радиочастотных помех рекомендуется использовать экранированную витую пару.

*6 Только для серий WF-5620/5690.

*7 Только для серий WF-4630/4640.

Механические характеристики

Серия WF-4630

Размеры	Хранение Ширина: 461 мм Глубина: 422 мм Высота: 342 мм
	Печать* Ширина: 461 мм Глубина: 655 мм Высота: 383 мм
Масса	Прибл. 14,2 кг без чернильных картриджей и кабеля питания.

* С выдвинутым удлинителем приемного лотка.

Серия WF-4640

Размеры	Хранение Ширина: 461 мм Глубина: 422 мм Высота: 422 мм
	Печать* Ширина: 461 мм Глубина: 655 мм Высота: 462 мм

Информация о продукте

Масса	Прибл. 16,8 кг без чернильных картриджей и кабеля питания.
--------------	--

* С выдвинутым удлинителем приемного лотка.

Серия WF-5620

Размеры	Хранение Ширина: 461 мм Глубина: 422 мм Высота: 342 мм
	Печать* Ширина: 461 мм Глубина: 655 мм Высота: 383 мм
Масса	Прибл. 14,2 кг без чернильных картриджей и кабеля питания.

* С выдвинутым удлинителем приемного лотка.

Серия WF-5690

Размеры	Хранение Ширина: 461 мм Глубина: 422 мм Высота: 342 мм
	Печать* Ширина: 461 мм Глубина: 655 мм Высота: 383 мм
Масса	Прибл. 14,3 кг без чернильных картриджей и кабеля питания.

* С выдвинутым удлинителем приемного лотка.

Электрические характеристики

Серия WF-4630

	Модель на 100–240 В
Диапазон входного напряжения	От 90 до 264 В
Диапазон номинальной частоты	От 50 до 60 Гц
Диапазон частоты питания	От 49,5 до 60,5 Гц
Номинальный ток	От 0,8 до 0,4 А

Информация о продукте

Потребляемая мощность (с подключением по USB)	Копирование без использования компьютера	Прибл. 20 Вт (ISO/IEC24712)
	Режим ожидания	Прибл. 7,5 Вт
	Спящий режим	Прибл. 1,8 Вт
	Отключение	Прибл. 0,3 Вт

Серия WF-4640

		Модель на 100–240 В
Диапазон входного напряжения		От 90 до 264 В
Диапазон номинальной частоты		От 50 до 60 Гц
Диапазон частоты питания		От 49,5 до 60,5 Гц
Номинальный ток		От 0,8 до 0,4 А
Потребляемая мощность (с подключением по USB)	Копирование без использования компьютера	Прибл. 21 Вт (ISO/IEC24712)
	Режим ожидания	Прибл. 8,2 Вт
	Спящий режим	Прибл. 2,0 Вт
	Отключение	Прибл. 0,3 Вт

Серия WF-5620

		Модель на 100–240 В
Диапазон входного напряжения		От 90 до 264 В
Диапазон номинальной частоты		От 50 до 60 Гц
Диапазон частоты питания		От 49,5 до 60,5 Гц
Номинальный ток		От 0,8 до 0,4 А
Потребляемая мощность (с подключением по USB)	Копирование без использования компьютера	Прибл. 20 Вт (ISO/IEC24712)
	Режим ожидания	Прибл. 7,8 Вт
	Спящий режим	Прибл. 1,8 Вт
	Отключение	Прибл. 0,3 Вт

Серия WF-5690

		Модель на 100–240 В
Диапазон входного напряжения		От 90 до 264 В

Информация о продукте

Диапазон номинальной частоты		От 50 до 60 Гц
Диапазон частоты питания		От 49,5 до 60,5 Гц
Номинальный ток		От 0,8 до 0,4 А
Потребляемая мощность (с подключением по USB)	Копирование без использования компьютера	Прибл. 22 Вт (ISO/IEC24712)
	Режим ожидания	Прибл. 8,9 Вт
	Спящий режим	Прибл. 2,6 Вт
	Отключение	Прибл. 0,3 Вт

Примечание:

Рабочее напряжение указано на наклейке на задней стороне устройства.

Условия окружающей среды

Температура	Работа: от 10 до 35 °C (50 to 95 °F) Хранение: от -20 до 40 °C (от -4 до 104 °F) 1 месяц при 40 °C (104 °F)
Влажность	Эксплуатация:* 20–80 % относит. влажности Хранение:* 5–80 % относит. влажности

* Без конденсации

Соответствие стандартам и нормативам

Модель для США:

Безопасность	UL60950-1 CAN/CSA-C22.2 No.60950-1
Электромагнитная совместимость	FCC раздел 15 подраздел В класс В CAN/CSA-CEI/IEC CISPR 22 класс В

Данное устройство содержит следующий модуль для беспроводной связи.

Производство: Askey Computer Corporation

Тип: WLU6117-D69 (RoHS)

Данное устройство отвечает нормам FCC (часть 15) и RSS-210 норм IC. Epson не несет ответственности, связанной с любыми поломками из-за нерекондованного использования или модификации устройства. Эксплуатация регулируется двумя следующими условиями: (1) это устройство не может производить вредные помехи, и (2) это устройство должно поглощать все получаемые помехи, в том числе помехи, способные вызвать неправильное функционирование.

Информация о продукте

Во избежание появления радиопомех в лицензируемом диапазоне это устройство должно использоваться в соответствующих помещениях вдали от окон с целью максимального экранирования. На использование оборудования (или передающей антенны), установленного вне помещения, необходимо получить разрешение согласно местному законодательству.

Модель для Европы

Директива о низком напряжении 2006/95/ЕС	EN60950-1
Директива об электромагнитной совместимости 2004/108/ЕС	EN55022 класс В EN61000-3-2 EN61000-3-3 EN55024
Директива R&TTE 1999/5/ЕС	EN300 328 EN301 489-1 EN301 489-17 TBR21 EN60950-1

Для пользователей из Европы:

Мы, Seiko Epson Corporation, настоящим утверждаем, что данное оборудование (модели C511A, C511B и C511C) соответствует основным требованиям и прочим важным условиям Директивы 1999/5/ЕС.

Только для использования в следующих странах: Ирландия, Великобритания, Австрия, Германия, Лихтенштейн, Швейцария, Франция, Бельгия, Люксембург, Нидерланды, Италия, Португалия, Испания, Дания, Финляндия, Норвегия, Швеция, Исландия, Кипр, Греция, Словения, Мальта, Болгария, Чехия, Эстония, Венгрия, Латвия, Литва, Польша, Румыния и Словакия.

Epson не несет ответственности, связанной с любыми поломками из-за нерекондованного использования или модификации устройства.



Модель для Австралии:

Электромагнитная совместимость	AS/NZS CISPR22 класс В
---------------------------------------	------------------------

Настоящим Epson утверждает, что данное оборудование (модели C511A, C511B и C511C) соответствует основным требованиям и прочим важным условиям AS/NZS4268. Epson не несет ответственности, связанной с любыми поломками из-за нерекондованного использования или модификации устройства.

Интерфейс

USB высокоскоростной (класс устройств для компьютеров)
Высокоскоростной USB (для внешних устройств хранения данных)*

* Epson не гарантирует корректную работу подключаемых внешних устройств.

Информация о продукте

Внешнее устройство USB

Устройства	Максимальная емкость
Устройство для чтения магнитооптических дисков*	1,3 ГБ
Жесткий диск* USB-диск	2 ТБ С файловой системой FAT, FAT32 или exFAT.

* Не рекомендуется использовать внешние устройства с питанием через USB-интерфейс. Используйте только внешние устройства хранения информации, питание которых осуществляется от электрической сети.

Характеристики данных

Формат файла	JPEG с данными стандарта Exif версии 2.3 Следующие изображения, совместимые с TIFF 6.0: - полноцветные изображения RGB (не сжатые) - двоичные изображения (несжатые или кодированные в CCITT) Файл данных, совместимый с PDF версии 1.7*
Размер изображения	JPEG/TIFF: 80 × 80 пикселей – 10200 × 10200 пикселей
Размер файла	До 2 ГБ
Количество файлов	JPEG: до 9990 TIFF: до 999 PDF: до 999*

* Только для серии WF-5690

Дополнительное оборудование

Кассетный лоток для бумаги на 250 листов/PXVACU1

Вы можете использовать следующий кассетный лоток для бумаги на 250 листов/PXVACU1.

(Доступно только для серий WF-4630/WF-5620/WF-5690.)

	Номер продукта
Кассетный лоток для бумаги на 250 листов/PXVACU1	C12C817011

Сведения о шрифтах

Сведения о шрифтах только для серии WF-5690.

Доступные шрифты

Шрифты, предоставляемые вместе с принтером, приведены ниже в соответствии с режимом языка печати.

Информация о продукте

Режим PS 3

Название шрифта
Albertus, Albertus Italic, Albertus Light
AntiqueOlive Roman, AntiqueOlive Italic, AntiqueOlive Bold, AntiqueOlive Compact
Apple Chancery
ITC AvantGarde Gothic Book, ITC AvantGarde Gothic Book Oblique, ITC AvantGarde Gothic Demi, ITC AvantGarde Gothic Demi Oblique
Bodoni, Bodoni Italic, Bodoni Bold, Bodoni Bold Italic, Bodoni Poster, Bodoni Poster Compressed
ITC Bookman Light, ITC Bookman Light Italic, ITC Bookman Demi, ITC Bookman Demi Italic
Carta
Chicago
Clarendon, Clarendon Light, Clarendon Bold
CooperBlack, CooperBlack Italic
Copperplate Gothic 32BC, Copperplate Gothic 33BC
Coronet
Courier, Courier Oblique, Courier Bold, Courier Bold Oblique
GillSans, GillSans Italic, GillSans Bold, GillSans Bold Italic, GillSansCondensed, GillSans Condensed Bold, GillSans Light, GillSans Light Italic, GillSans Extra Bold
Eurostile, Eurostile Bold, Eurostile Extended Two, Eurostile Bold Extended Two
Geneva
Goudy Oldstyle, Goudy Oldstyle Italic, Goudy Bold, Goudy BoldItalic, Goudy ExtraBold
Helvetica, Helvetica Oblique, Helvetica Bold, Helvetica Bold Oblique, Helvetica Condensed, Helvetica Condensed Oblique, Helvetica Condensed Bold, Helvetica Condensed Bold Oblique, Helvetica Narrow, Helvetica Narrow Oblique, Helvetica Narrow Bold, Helvetica Narrow Bold Oblique
Hoefler Text, Hoefler Text Italic, Hoefler Text Black, Hoefler Text Black Italic, Hoefler Text Ornaments
Joanna, Joanna Italic, Joanna Bold, Joanna Bold Italic
LetterGothic, LetterGothic Slanted, LetterGothic Bold, LetterGothic Bold Slanted
ITC Lubalin Graph Book, ITC Lubalin Graph Book Oblique, ITC Lubalin Graph Demi, ITC Lubalin Graph Demi Oblique
Marigold
Monaco
ITC Mona Lisa Recut
New Century Schoolbook Roman, New Century Schoolbook Italic, New Century Schoolbook Bold, New Century Schoolbook Bold Italic
New York
Optima, Optima Italic, Optima Bold, Optima Bold Italic

Информация о продукте

Название шрифта
Oxford
Palatino Roman, Palatino Italic, Palatino Bold, Palatino Bold Italic
Stempel Garamond Roman, Stempel Garamond Italic, Stempel Garamond Bold, Stempel Garamond Bold Italic
Symbol
Tekton
Times Roman, Times Italic, Times Bold, Times Bold Italic
Univers, Univers Oblique, Univers Bold, Univers Bold Oblique, Univers Light, Univers Light Oblique
UniversCondensed, UniversCondensed Oblique, UniversCondensed Bold, UniversCondensed Bold Oblique
UniversExtended, UniversExtended Oblique, UniversExtended Bold, UniversExtended Bold Oblique
Wingdings
ITC ZapfChancery Medium Italic
ITC ZapfDingbats
Arial, Arial Italic, Arial Bold, Arial Bold Italic
Times New Roman, Times New Roman Italic, Times New Roman Bold, Times New Roman Bold Italic

Режим PCL5

Сведения о наборе символов см. в разделе [«В режиме PCL5» на стр. 216.](#)

Масштабируемый шрифт

Название шрифта	Семейство	Эквивалент HP	Набор символов
FixedPitch 810	Medium, Bold, Italic, Bold Italic	Courier	*1
FixedPitch 850	Regular, Bold, Italic	Letter Gothic	*1
FixedPitch 810 Dark	Medium, Bold, Italic, Bold Italic	CourierPS	*3
Dutch 801	Medium, Bold, Italic, Bold Italic	CG Times	*2
Zapf Humanist 601	Medium, Bold, Italic, Bold Italic	CG Omega	*3
Ribbon 131	-	Coronet	*3
Clarendon 701	-	Clarendon Condensed	*3
Swiss 742	Medium, Bold, Italic, Bold Italic	Univers	*2
Swiss 742 Condensed	Medium, Bold, Italic, Bold Italic	Univers Condensed	*3
Incised 901	Medium, Bold, Italic	Antique Olive	*3
Aldine 430	Medium, Bold, Italic, Bold Italic	Garamond	*3

Информация о продукте

Название шрифта	Семейство	Эквивалент HP	Набор символов
Calligraphic 401	-	Marigold	*3
Flareserif 821	Medium, Extra Bold	Albertus	*3
Swiss 721 SWM	Medium, Bold, Italic, Bold Italic	Arial	*3
Dutch 801 SWM	Medium, Bold, Italic, Bold Italic	Times New	*3
Swiss 721 SWA	Medium, Bold, Oblique, Bold Oblique	Helvetica	*3
Swiss 721 Narrow SWA	Medium, Bold, Oblique, Bold Oblique	Helvetica Narrow	*3
Zapf Calligraphic 801 SWA	Medium, Bold, Italic, Bold Italic	Palatino	*3
Geometric 711 SWA	Medium, Bold, Oblique, Bold Italic	ITC Avant Garde Gothic	*3
Revival 711 SWA	Light, Demi Bold, Light Italic, Demi Bold Italic	ITC Bookman	*3
Century 702 SWA	Medium, Bold, Italic, Bold Italic	New Century Schoolbook	*3
Dutch 801 SWA	Medium, Bold, Italic, Bold Italic	Times	*3
Chancery 801 Medium SWA Italic	-	ITC Zapf Chancery Medium Italic	*3
Symbol SWM	-	Symbol	*4
More WingBats SWM	-	Wingdings	*5
Ding Dings SWA	-	ITC Zapf Dingbats	*6
Symbol SWA	-	SymbolPS	*4
David BT	Medium, Bold	David	*7
Narkis Tam BT	Medium, Bold	Narkis	*7
Miryam BT	Medium, Bold, Italic	Miryam	*7
Koufi BT	Medium, Bold	Koufi	*8
Naskh BT	Medium, Bold	Naskh	*8
Ryadh BT	Medium, Bold	Ryadh	*8

Растровый шрифт

Название шрифта	Набор символов
Line Printer	*9

Информация о продукте

Растровый шрифт OCR/штрих-код

Название шрифта	Семейство	Набор символов
OCR A	-	*10
OCR B	-	*11
Code39	9.37cpi, 4.68cpi	*12
EAN/UPC	Medium, Bold	*13

Примечание:

В зависимости от плотности печати или от качества или цвета бумаги шрифты OCR A, OCR B, Code39 и EAN/UPC могут оказаться нечитаемыми. Прежде чем печатать в больших количествах, напечатайте образец и убедитесь, что шрифты удобочитаемы.

Режим PCL6

Сведения о наборе символов см. в разделе «В режиме PCL6» на стр. 218.

Масштабируемый шрифт

Название шрифта	Семейство	Эквивалент HP	Набор символов
FixedPitch 810	Medium, Bold, Italic, Bold Italic	Courier	*1
FixedPitch 850	Regular, Bold, Italic	Letter Gothic	*1
FixedPitch 810 Dark	Medium, Bold, Italic, Bold Italic	CourierPS	*3
Dutch 801	Medium, Bold, Italic, Bold Italic	CG Times	*2
Zapf Humanist 601	Medium, Bold, Italic, Bold Italic	CG Omega	*3
Ribbon 131	-	Coronet	*3
Clarendon 701	-	Clarendon Condensed	*3
Swiss 742	Medium, Bold, Italic, Bold Italic	Univers	*2
Swiss 742 Condensed	Medium, Bold, Italic, Bold Italic	Univers Condensed	*3
Incised 901	Medium, Bold, Italic	Antique Olive	*3
Aldine 430	Medium, Bold, Italic, Bold Italic	Garamond	*3
Calligraphic 401	-	Marigold	*3
Flareserif 821	Medium, Extra Bold	Albertus	*3
Swiss 721 SWM	Medium, Bold, Italic, Bold Italic	Arial	*3
Dutch 801 SWM	Medium, Bold, Italic, Bold Italic	Times New	*3
Swiss 721 SWA	Medium, Bold, Oblique, Bold Oblique	Helvetica	*3

Информация о продукте

Название шрифта	Семейство	Эквивалент HP	Набор символов
Swiss 721 Narrow SWA	Medium, Bold, Oblique, Bold Oblique	Helvetica Narrow	*3
Zapf Calligraphic 801 SWA	Medium, Bold, Italic, Bold Italic	Palatino	*3
Geometric 711 SWA	Medium, Bold, Oblique, Bold Italic	ITC Avant Garde Gothic	*3
Revival 711 SWA	Light, Demi Bold, Light Italic, Demi Bold Italic	ITC Bookman	*3
Century 702 SWA	Medium, Bold, Italic, Bold Italic	New Century Schoolbook	*3
Dutch 801 SWA	Medium, Bold, Italic, Bold Italic	Times	*3
Chancery 801 Medium SWA Italic	-	ITC Zapf Chancery Medium Italic	*3
Symbol SWM	-	Symbol	*4
More WingBats SWM	-	Wingdings	*5
Ding Dings SWA	-	ITC Zapf Dingbats	*6
Symbol SWA	-	SymbolPS	*4
David BT	Medium, Bold	David	*7
Narkis Tam BT	Medium, Bold	Narkis	*7
Miryam BT	Medium, Bold, Italic	Miryam	*7
Koufi BT	Medium, Bold	Koufi	*8
Naskh BT	Medium, Bold	Naskh	*8
Ryadh BT	Medium, Bold	Ryadh	*8

Растровый шрифт

Название шрифта	Набор символов
Line Printer	*9

Общие сведения о наборах символов

Принтер может использовать различные наборы символов. Многие из этих наборов отличаются только международными символами, свойственными тому или иному языку.

Примечание:

Так как большинство приложений автоматически обрабатывает шрифты и символы, пользователю, скорее всего, никогда не понадобится менять настройки принтера. Однако при создании собственных приложений с возможностями управления принтерами или использовании более старого программного обеспечения, которое не поддерживает управление шрифтами, следует ознакомиться со следующими разделами, чтобы получить подробные сведения о наборах символов.

Информация о продукте

Рассматривая, какой шрифт следует использовать, следует также учитывать, какой набор символов следует задействовать вместе со шрифтом.

В режиме PCL5

Название набора символов	Атрибут	Классификация шрифта												
		*1	*2	*3	*4	*5	*6	*7	*8	*9	*10	*11	*12	*13
ISO 60: Danish/Norwegian	0D	○	○	○	-	-	-	-	-	-	-	-	-	-
Roman Extension	0E	-	-	-	-	-	-	-	-	○	-	-	-	-
ISO 15: Italian	0I	○	○	○	-	-	-	-	-	-	-	-	-	-
ISO 8859/1 Latin 1	0N	○	○	○	-	-	-	-	-	○	-	-	-	-
ISO 11: Swedish	0S	○	○	○	-	-	-	-	-	-	-	-	-	-
ISO 6: ASCII	0U	○	○	○	-	-	-	○	○	-	-	-	-	-
ISO 4: United Kingdom	1E	○	○	○	-	-	-	-	-	-	-	-	-	-
ISO 69: French	1F	○	○	○	-	-	-	-	-	-	-	-	-	-
ISO 29: German	1G	○	○	○	-	-	-	-	-	-	-	-	-	-
Legal	1U	○	○	○	-	-	-	-	-	○	-	-	-	-
ISO 8859/2 Latin 2	2N	○	○	○	-	-	-	-	-	○	-	-	-	-
ISO 17: Spanish	2S	○	○	○	-	-	-	-	-	-	-	-	-	-
ISO 8859/4 Latin 4	4N	○	○	○	-	-	-	-	-	-	-	-	-	-
Roman-9	4U	○	○	○	-	-	-	-	-	-	-	-	-	-
PS Math	5M	○	○	○	-	-	-	○	○	-	-	-	-	-
ISO 8859/9 Latin 5	5N	○	○	○	-	-	-	-	-	○	-	-	-	-
Windows 3.1 Latin 5	5T	○	○	○	-	-	-	-	-	-	-	-	-	-
Microsoft Publishing	6J	○	○	○	-	-	-	-	-	-	-	-	-	-
Ventura Math	6M	○	○	○	-	-	-	-	-	-	-	-	-	-
ISO 8859/10 Latin 6	6N	○	○	○	-	-	-	-	-	○	-	-	-	-
DeskTop	7J	○	○	○	-	-	-	-	-	-	-	-	-	-
Math-8	8M	○	○	○	-	-	-	○	○	-	-	-	-	-
Roman-8	8U	○	○	○	-	-	-	-	-	○	-	-	-	-
Windows 3.1 Latin 2	9E	○	○	○	-	-	-	-	-	-	-	-	-	-
Pc1004	9J	○	○	○	-	-	-	-	-	-	-	-	-	-

Информация о продукте

Название набора символов	Атрибут	Классификация шрифта												
		*1	*2	*3	*4	*5	*6	*7	*8	*9	*10	*11	*12	*13
ISO 8859/15 Latin 9	9N	○	○	○	-	-	-	-	-	○	-	-	-	-
PC-8 Turkish	9T	○	○	○	-	-	-	-	-	-	-	-	-	-
Windows 3.0 Latin 1	9U	○	○	○	-	-	-	-	-	-	-	-	-	-
PS Text	10J	○	○	○	-	-	-	-	-	-	-	-	-	-
PC-8, Code Page 437	10U	○	○	○	-	-	-	-	-	○	-	-	-	-
PC-8, D/N, Danish/ Norwegian	11U	○	○	○	-	-	-	-	-	○	-	-	-	-
MC Text	12J	○	○	○	-	-	-	-	-	-	-	-	-	-
PC-850, Multilingual	12U	○	○	○	-	-	-	-	-	○	-	-	-	-
Ventura International	13J	○	○	○	-	-	-	-	-	-	-	-	-	-
PcEur858	13U	○	○	○	-	-	-	-	-	-	-	-	-	-
Ventura US	14J	○	○	○	-	-	-	-	-	-	-	-	-	-
Pi Font	15U	○	○	○	-	-	-	-	-	-	-	-	-	-
PC852, Latin 2	17U	○	○	○	-	-	-	-	-	-	-	-	-	-
Unicode 3.0	18N	○	○	○	-	-	-	○	○	-	-	-	-	-
Windows Baltic	19L	○	○	○	-	-	-	-	-	-	-	-	-	-
Windows 3.1 Latin/Arabic	19U	○	○	○	-	-	-	-	-	-	-	-	-	-
PC-755	26U	○	○	○	-	-	-	-	-	-	-	-	-	-
PC-866, Cyrillic	3R	○	○	-	-	-	-	-	-	-	-	-	-	-
Greek8	8G	○	○	-	-	-	-	-	-	-	-	-	-	-
Windows Greek	9G	○	○	-	-	-	-	-	-	-	-	-	-	-
Windows Cyrillic	9R	○	○	-	-	-	-	-	-	-	-	-	-	-
PC-851, Greek	10G	○	○	-	-	-	-	-	-	-	-	-	-	-
ISO 8859/5 Cyrillic	10N	○	○	-	-	-	-	-	-	○	-	-	-	-
PC-8, Greek	12G	○	○	-	-	-	-	-	-	-	-	-	-	-
ISO 8859/7 Greek	12N	○	○	-	-	-	-	-	-	-	-	-	-	-
PC-866 UKR	14R	○	○	-	-	-	-	-	-	-	-	-	-	-
Hebrew7	0H	○	-	-	-	-	-	○	-	-	-	-	-	-
ISO 8859/8 Hebrew	7H	○	-	-	-	-	-	○	-	-	-	-	-	-

Информация о продукте

Название набора символов	Атрибут	Классификация шрифта													
		*1	*2	*3	*4	*5	*6	*7	*8	*9	*10	*11	*12	*13	
Hebrew8	8H	○	-	-	-	-	-	-	○	-	-	-	-	-	-
PC-862, Hebrew	15H	○	-	-	-	-	-	-	○	-	-	-	-	-	-
PC-862, Hebrew	15Q	○	-	-	-	-	-	-	○	-	-	-	-	-	-
Arabic8	8V	-	-	-	-	-	-	-	-	○	-	-	-	-	-
HPWARA	9V	-	-	-	-	-	-	-	-	○	-	-	-	-	-
PC-864, Arabic	10V	-	-	-	-	-	-	-	-	○	-	-	-	-	-
Symbol	19M	-	-	-	○	-	-	-	-	-	-	-	-	-	-
Wingdings	579L	-	-	-	-	○	-	-	-	-	-	-	-	-	-
ZapfDingbats	14L	-	-	-	-	-	○	-	-	-	-	-	-	-	-
OCR A	00	-	-	-	-	-	-	-	-	-	-	○	-	-	-
OCR B	10	-	-	-	-	-	-	-	-	-	-	-	○	-	-
OCR B Extension	3Q	-	-	-	-	-	-	-	-	-	-	-	○	-	-
Code3-9	0Y	-	-	-	-	-	-	-	-	-	-	-	-	○	-
EAN/UPC	8Y	-	-	-	-	-	-	-	-	-	-	-	-	-	○

В режиме PCL6

Название набора символов	Атрибут	Классификация шрифта								
		*1	*2	*3	*4	*5	*6	*7	*8	*9
ISO Norwegian	4	○	○	○	-	-	-	-	-	-
ISO Italian	9	○	○	○	-	-	-	-	-	-
ISO 8859-1 Latin 1	14	○	○	○	-	-	-	-	-	○
ISO Swedish	19	○	○	○	-	-	-	-	-	-
ASCII	21	○	○	○	-	-	-	○	○	-
ISO United Kingdom	37	○	○	○	-	-	-	-	-	-
ISO French	38	○	○	○	-	-	-	-	-	-
ISO German	39	○	○	○	-	-	-	-	-	-
Legal	53	○	○	○	-	-	-	-	-	○
ISO 8859-2 Latin 2	78	○	○	○	-	-	-	-	-	○

Информация о продукте

Название набора символов	Атрибут	Классификация шрифта								
		*1	*2	*3	*4	*5	*6	*7	*8	*9
ISO Spanish	83	○	○	○	-	-	-	-	-	-
Roman-9	149	○	○	○	-	-	-	-	-	-
PS Math	173	○	○	○	-	-	-	○	○	-
ISO 8859-9 Latin 5	174	○	○	○	-	-	-	-	-	○
Windows 3.1 Latin 5	180	○	○	○	-	-	-	-	-	-
Microsoft Publishing	202	○	○	○	-	-	-	-	-	-
ISO 8859/10 Latin 6	206	○	○	○	-	-	-	-	-	○
DeskTop	234	○	○	○	-	-	-	-	-	-
Math-8	269	○	○	○	-	-	-	○	○	-
Roman-8	277	○	○	○	-	-	-	-	-	○
Windows 3.1 Latin 2	293	○	○	○	-	-	-	-	-	-
Pc1004	298	○	○	○	-	-	-	-	-	-
ISO 8859-15 Latin 9	302	○	○	○	-	-	-	-	-	-
PC-Turkish	308	○	○	○	-	-	-	-	-	-
Windows 3.0	309	○	○	○	-	-	-	-	-	-
PS Text	330	○	○	○	-	-	-	-	-	-
PC-8	341	○	○	○	-	-	-	-	-	○
PC-8 D/N	373	○	○	○	-	-	-	-	-	○
MC Text	394	○	○	○	-	-	-	-	-	-
PC-850	405	○	○	○	-	-	-	-	-	○
PcEur858	437	○	○	○	-	-	-	-	-	-
Pi Font	501	○	○	○	-	-	-	-	-	-
PC852	565	○	○	○	-	-	-	-	-	-
Unicode 3.0	590	○	○	○	-	-	-	-	-	-
WBALT	620	○	○	○	-	-	-	-	-	-
Windows 3.1 Latin 1	629	○	○	○	-	-	-	-	-	-
PC-755	853	○	○	○	-	-	-	-	-	-
Wingdings	18540	-	-	-	-	○	-	-	-	-

Информация о продукте

Название набора символов	Атрибут	Классификация шрифта								
		*1	*2	*3	*4	*5	*6	*7	*8	*9
Symbol	621	-	-	-	○	-	-	-	-	-
ZapfDingbats	460	-	-	-	-	-	○	-	-	-
PC-866, Cyrillic	114	○	○	-	-	-	-	-	-	-
Greek8	263	○	○	-	-	-	-	-	-	-
Windows Greek	295	○	○	-	-	-	-	-	-	-
Windows Cyrillic	306	○	○	-	-	-	-	-	-	-
PC-851, Greek	327	○	○	-	-	-	-	-	-	-
ISO 8859/5 Cyrillic	334	○	○	-	-	-	-	-	-	-
PC-8, Greek	391	○	○	-	-	-	-	-	-	-
ISO 8859/7 Greek	398	○	○	-	-	-	-	-	-	-
PC-866 UKR	466	○	○	-	-	-	-	-	-	-
Hebrew7	8	○	-	-	-	-	-	-	-	-
ISO 8859/8 Hebrew	232	○	-	-	-	-	-	○	-	-
Hebrew8	264	○	-	-	-	-	-	○	-	-
PC-862, Hebrew	488	○	-	-	-	-	-	○	-	-
Arabic8	278	-	-	-	-	-	-	-	○	-
HPWARA	310	-	-	-	-	-	-	-	○	-
PC-864, Arabic	342	-	-	-	-	-	-	-	○	-

Обращение в службу технической поддержки

Веб-сайт технической поддержки

Если необходима дальнейшая помощь, посетите приведенный ниже веб-сайт технической поддержки Epson. Выберите вашу страну или регион и перейдите в раздел поддержки на региональном веб-сайте Epson. На этом сайте также доступны новейшие драйверы, часто задаваемые вопросы, руководства и другие материалы, доступные для загрузки.

<http://support.epson.net/>

<http://www.epson.eu/Support> (Европа)

Если ваше устройство Epson не работает надлежащим образом и вы не можете самостоятельно устранить неполадку, обратитесь за помощью в службу поддержки Epson.

Обращение в службу поддержки пользователей продукции EPSON

Перед обращением в Epson

Если устройство Epson неисправно, и проблему не удастся решить с помощью информации по поиску и устранению неполадок из документации по устройству, обратитесь за помощью в службу поддержки пользователей. Если адрес службы поддержки для требуемого региона отсутствует в списке, обратитесь к продавцу устройства.

Служба поддержки Epson придет на помощь гораздо быстрее, если предоставить им следующую информацию:

- серийный (заводской) номер устройства
(этикетка с серийным номером обычно находится на задней стенке корпуса);
- модель устройства;
- версия программного обеспечения устройства
(для определения версии нажмите на кнопку **About, Version Info** или аналогичную кнопку в программном обеспечении);
- марка и модель используемого компьютера;
- название и версия используемой на компьютере операционной системы;
- названия и версии приложений, обычно используемых для работы с устройством.

Обращение в службу технической поддержки

Примечание:

В зависимости от устройства данные списка набора номеров для факса и/или параметры настройки сети могут храниться в памяти устройства. Вследствие поломки или ремонта устройства данные и/или параметры настройки могут быть утеряны. Epson не несет ответственности за утерю каких-либо данных, за резервное копирование данных и/или параметров настройки даже в течение гарантийного периода. Рекомендуется выполнить резервное копирование данных самостоятельно или переписать требуемые данные.

Информация для пользователей в Европе

Сведения по обращению в службу поддержки Epson см. в **общеевропейском гарантийном документе**.

Информация для пользователей в Тайване

Контактные данные для получения информации, поддержки и обслуживания:

Интернет (<http://www.epson.com.tw>)

Доступна информация по характеристикам устройства, загрузке драйверов и сведениях об устройстве.

Справочная служба Epson (телефон: +0280242008)

Группа поддержки оказывает следующую поддержку по телефону:

- Вопросы по продажам и сведения о продукции
- Вопросы по пользованию устройствами и связанными проблемами
- Вопросы по службе ремонта и гарантии

Центр ремонтного обслуживания:

Номер телефона	Номер факса	Адрес
02-23416969	02-23417070	No.20, Beiping E. Rd., Zhongzheng Dist., Taipei City 100, Тайвань
02-27491234	02-27495955	1F., No.16, Sec. 5, Nanjing E. Rd., Songshan Dist., Taipei City 105, Тайвань
02-32340688	02-32340699	No.1, Ln. 359, Sec. 2, Zhongshan Rd., Zhonghe City, Taipei County 235, Тайвань
039-605007	039-600969	No.342-1, Guangrong Rd., Luodong Township, Yilan County 265, Тайвань
038-312966	038-312977	No.87, Guolian 2nd Rd., Hualien City, Hualien County 970, Тайвань
03-4393119	03-4396589	5F., No.2, Nandong Rd., Pingzhen City, Taoyuan County 32455, Тайвань

Обращение в службу технической поддержки

Номер телефона	Номер факса	Адрес
03-5325077	03-5320092	1F., No.9, Ln. 379, Sec. 1, Jingguo Rd., North Dist., Hsinchu City 300, Тайвань
04-23011502	04-23011503	3F., No.30, Dahe Rd., West Dist., Taichung City 40341, Тайвань
04-2338-0879	04-2338-6639	No.209, Xinxing Rd., Wuri Dist., Taichung City 414, Тайвань
05-2784222	05-2784555	No.463, Zhongxiao Rd., East Dist., Chiayi City 600, Тайвань
06-2221666	06-2112555	No.141, Gongyuan N. Rd., North Dist., Tainan City 704, Тайвань
07-5520918	07-5540926	1F., No.337, Minghua Rd., Gushan Dist., Kaohsiung City 804, Тайвань
07-3222445	07-3218085	No.51, Shandong St., Sanmin Dist., Kaohsiung City 807, Тайвань
08-7344771	08-7344802	1F., No.113, Shengli Rd., Pingtung City, Pingtung County 900, Тайвань

Информация для пользователей в Австралии

Epson Australia стремится обеспечить высокий уровень обслуживания. В дополнение к документации по устройству предоставляются следующие источники получения информации.

Интернет-URL <http://www.epson.com.au>

Обратитесь к веб-страницам Epson Australia. Стоит взять с собой модем для возможного просмотра Интернета! Австралийский веб-сайт предоставляет возможность загрузки драйверов, сведения о контактных пунктах Epson, информацию о новых продуктах и доступ к технической поддержке (по электронной почте).

Epson Helpdesk

Epson Helpdesk предоставляется как последний бастион поддержки, чтобы клиенты не остались без советов и рекомендаций. Операторы Epson Helpdesk могут помочь в установке, настройке и эксплуатации устройств Epson. Сотрудники Pre-sales Helpdesk готовы предоставить литературу по новым продуктам и направить к ближайшему дилеру или сервис-центру. Здесь предоставляются ответы на разнообразные вопросы.

Номер службы поддержки:

Телефон: 1300 361 054

Перед звонком рекомендуется подготовить всю требуемую информацию. Чем больше информации подготовлено, тем быстрее мы сможем решить проблему. В эту информацию входит документация по устройству Epson, тип компьютера, операционная система, прикладные программы и прочая требуемая информация.

Информация для пользователей в Гонконге

Для получения технической поддержки и других послепродажных услуг обратитесь в Epson Hong Kong Limited.

Веб-страница

Epson Hong Kong ведет локальную веб-страницу на китайском и английском языках, где можно получить следующую информацию:

- Информация о продукции
- Ответы на часто задаваемые вопросы (FAQ)
- Свежие версии драйверов устройств Epson

Веб-страница доступна по адресу:

<http://www.epson.com.hk>

Горячая линия технической поддержки

Также с сотрудниками технической поддержки можно связаться по следующим номерам телефона и факса:

Телефон: (852) 2827-8911

Факс: (852) 2827-4383

Указатель**2**

2 сверху.....	106
2 стороны с ADF.....	108
2-ст. (з. ус.).....	123
2-ст. (коп.).....	123
2-сторон.....	106, 107 , 110
2-сторонняя печать.....	120

4

4 сверху.....	106
---------------	-----

D

Document Capture Pro.....	68, 78
DRD.....	116

E

ECM.....	118
Epson	
бумага.....	27
Epson Connect.....	13

I

ID-карта.....	106
---------------	-----

J

JPEG.....	107
-----------	-----

M

Mac OS X	
доступ к настройкам принтера.....	48
проверка состояния устройства.....	171

P

PCL.....	158, 210
PDF.....	107
PostScript.....	210
PS3.....	154, 188

S

Status Monitor	
Mac OS X.....	171

T

TIFF.....	107
-----------	-----

U

USB	
разъем.....	209
USB-подключение к PC.....	113

W

Windows	
доступ к настройкам принтера.....	46
проверка состояния устройства.....	170
управление заданиями печати.....	170

A

Автоизвлечение бумаги.....	120
Автоматический податчик документов (ADF)	
замятие бумаги в.....	193
проблемы.....	193
Автоперекл. A4/Letter.....	113
Автопеч. журн. факсов.....	102, 117
Автоподатчик документов (ADF).....	37
Автоподключение Wi-Fi.....	115
Авторазворот.....	117
Авторские права.....	2
Автоуд. резерв. данн.....	119
Автоуменьшение.....	117
Автоустр. ош.....	113
Администрир. системы.....	111

Б

Бумага	
емкость лотка.....	27
загрузка.....	32, 35
замятие.....	173
область печати.....	201
проблемы с подачей.....	186
смятие.....	187
специальная бумага Epson.....	27
характеристики.....	201

В

Веб-служба.....	13
Вкл.....	123
Внешнее устройство USB.....	210
Восст. настр. по ум.....	123
Вр. ож. оп.....	114
Время высыхания.....	119

Указатель

Время ожид. интерф. USB.....	113
Время приост. печати.....	117
Выбор группы.....	107
Выбор изображений.....	107
Вывод факсов.....	96, 117
Выделенная область.....	76, 77
Выкл.....	123
Выравнив. по высоте.....	111
Выравнив. по гориз.....	111

Г

Горизонтальные полосы.....	180
Граница переплета.....	120

Д

Дата.....	107
Двоичный.....	122
Двунаправленный.....	107
Двусторонняя печать.....	55
Документы	
печать.....	49
Драйвер.....	78
доступ в Windows.....	46
доступ для Mac OS X.....	48
удаление.....	159

Е

Емкость для сбора чернил.....	150
-------------------------------	-----

З

Заголовок.....	118
Загрузка	
бумага.....	27, 32, 35
Замена чернильных картриджей.....	136
Замятие бумаги.....	193
Запом. устр.....	113
Защита изображения.....	122
Звук.....	114
Зеркальное изображение.....	184
Значки.....	22

И

Изменение размера страницы.....	57
Имя пользователя.....	109
Индикаторы	
индикаторы состояния.....	191
панель управления.....	21
Инициализация.....	196
Интерфейсные кабели.....	209
Информация по безопасности.....	14
Искаженные символы.....	183
Исправить фотографию.....	107
Источник бумаги.....	106, 107
Источник шрифта.....	120

К

Калиб. печат. головки.....	111
Калибровка печатающей головки.....	144
Кассета для бумаги	
удаление.....	141
установка.....	139
Качество.....	106, 107, 120
Качество печати	
повышение.....	179
Кегль в пунктах.....	120
Кнопки	
панель управления.....	21
Код ошибки.....	165
Кол-во звон. для отв.....	116
Количество звонков для ответа.....	86
Конверты	
загрузка.....	35
область печати.....	202
Контроль доступа.....	42, 122
Конфиг. печати PDL.....	120
Копир. 2 св.....	40
Копирование	
основы.....	43

Л

Лист ошибок.....	122
Лист состояния PS3.....	111

М

Макет.....	106
Макс. разм. влож.....	110
Мастер настр. факса.....	119
Мастер настройки Wi-Fi.....	115
Мастер настройки факса.....	83
Меню.....	109, 110
Меню PCL.....	120
Меню PS3.....	122
Меню состояния.....	24, 25
Местоположение.....	109

Н

Набор символов.....	121
Наборы символов	
общие сведения.....	215
режим PCL6.....	218
Назн. источн. бумаги.....	121
Настр. Wi-Fi Direct.....	115
Настр. безопасности.....	122
Настр. источн. бумаги.....	113
Настр. отправ. факсов.....	108
Настр. пароля к вход.....	119
Настройка.....	123
Настройка PIN-кода (WPS).....	115
Настройка Wi-Fi.....	115
Настройка бумаги.....	111
Настройка изображения.....	73

Указатель

Настройка кнопкой (WPS).....	115
Настройка обмена файлами.....	113
Настройки.....	107, 109
Настройки PDF.....	110
Настройки Wi-Fi/Сети.....	115
Настройки автовыбора.....	113
Настройки администратора.....	62, 111
Настройки администрир. системы.....	112
Настройки безопасности.....	119
Настройки вывода.....	117
Настройки даты и времени.....	114
Настройки изображения.....	107
Настройки интерф. запом. устр.....	113
Настройки копирования.....	115
Настройки отправки.....	116
Настройки печати	
в Windows.....	46
Настройки приема.....	116
Настройки принтера.....	113
Настройки сканирования.....	115
Настройки устройства	
в Mac OS X.....	48
Настройки файлов.....	109
Настройки факса.....	115
Настройки эл. почты.....	110
Неправильные символы.....	183
Непрер. сканир. с ADF.....	108
Несколько страниц на листе	
печать.....	58
Несовпадение.....	181
Номер порта.....	109
Номер шрифта.....	120

О

Область сканирования.....	110
Обнаружение гудка.....	118
Обращение в службу поддержки.....	221
Обслуживание.....	111
Общие настройки.....	114, 120
Огр. прямого набора.....	119
Ограничения на копирование.....	17
Окраска.....	122
Определение текста.....	122
Ориент. док.....	106, 110
Ориентация.....	120
Основные настройки.....	109, 110, 118
Отключить Wi-Fi.....	115
Отмена печати.....	53
Windows.....	53
в Mac OS X.....	54
Отослать факс позже.....	108
Отпр. по приоритетам.....	108
Отправка по приоритетам.....	91
Отправка с опросом.....	93, 108
Отчет о передаче.....	108
Отчет о пересылке.....	117
Отчет о сканировании.....	109, 110
Отчет по факсам.....	102, 108
Очист. внутр. память.....	123
Очистка напр. бумаги.....	111
Очистка печ. головки.....	111

Ошибки	
печать.....	169
сканирование.....	191
факс.....	197

П

Пакетная отправка.....	91, 116
Панель управления.....	21
Параметры.....	107
Пароль.....	109
Пароль администратора.....	111
Печ. лист сост.....	111
Печатающая головка	
калибровка.....	144
проверка дюз.....	141
прочистка.....	143
Печать	
двусторонняя.....	55
значок.....	55
отмена.....	53
по размеру страницы.....	57
предустановки.....	55
текст.....	49
Печать водяных знаков.....	60
Печать колонтитулов.....	61
Печать конфиденциальных заданий.....	24, 25, 62
Печать нескольких страниц на листе.....	58
Печать по размеру страницы.....	57
Печать с защитой от копирования.....	59
Печать с карты памяти.....	44
Печать фотографий.....	44
Плотность.....	106, 108, 110
ПО	
удаление.....	159
По рамке.....	107
Подборка в стопу.....	117
Подтверд. спис. адресов.....	119
Полосы.....	180, 181
Польз. наст. по умол.....	115
Поля	
проблемы.....	183
Поряд. макета.....	106
Порядок печати.....	107, 120
Префикс имен файлов.....	110
Прием с опросом.....	99, 108
Прикр. изобр. к отч.....	117
Приор. зад. сл. под. бум.....	113
Проблемы	
диагностика.....	169
замятие бумаги.....	173
зеркальное изображение.....	184
искаженные символы.....	183
неправильные символы.....	183
неправильные цвета.....	181
обращение в службу поддержки.....	221
печать.....	169
подача бумаги.....	186
полосы.....	180, 181
поля.....	183
пустые страницы.....	184
расплывчатый отпечаток.....	182

Указатель

решение.....	221
сканирование.....	191
скорость печати.....	185
смазанный отпечаток.....	182, 185
устройство не печатает.....	187
факс.....	197
Проблемы с качеством сканирования.....	194
Пров. дюз печат. гол.....	111
Проверить подкл. факса.....	119
Проверка дюз.....	141
панель управления.....	142
Проверка дюз печатающей головки	
Mac OS X.....	141
Windows.....	141
Проверка подключения.....	115
Проверка ширины бум.....	119
Программное обеспечение сканирования	
связывание программного обеспечения.....	78
Пропуск пустых стр.....	119
Просмотр.....	76
Прочистка дюз печатающей головки	
Mac OS X.....	144
Windows.....	143
Прочистка печатающей головки.....	143
панель управления.....	144
Прямая отправка.....	91, 108
Пустые страницы.....	184

Р

Размер бумаги.....	120
Размер докум.....	106
Разрешение.....	108, 110
Расплывчатый отпечаток.....	182
Расширенная настройка.....	115
Расширенные настройки.....	106
Регул. толщины бумаги.....	111
Режим Eco.....	123
режим PCL5.....	212
Режим PCL6.....	214, 218
Режим PS 3.....	211
Режим набора.....	118
Режим подключения.....	109
Режим приема.....	95, 116
Режим связи.....	109
Режим экономии чернил.....	120
Ручная подача.....	35

С

С рамкой.....	106
Сканирование	
пропуск пустой страницы.....	71
Сканирование в папку.....	66
Сканирование в сообщение эл. почты.....	66
Скорость	
увеличение.....	185
Скорость перед. факса.....	118
Скорость печати	
увеличение.....	185
Служба Epson Connect.....	115

Служба Google Cloud Print.....	115
Служба поддержки, обращение.....	221
Смазанный отпечаток.....	182, 185
Смещ. сверху на обор.....	119
Смещ. слева на обор.....	119
Смещение сверху.....	119
Смещение слева.....	119
Сообщения об ошибках.....	165
Сортировка копий.....	106
Состояние Wi-Fi/Сети.....	111, 115
Состояния индикаторы.....	191
Сохран. неотпр. данных.....	116
Спецификации области печати.....	202
Список шрифтов PCL.....	111
Список шрифтов PS3.....	111
Справка	
Epson.....	221
Epson Scan.....	78
Статус Epson Connect.....	111
Статус Google Cloud Print.....	111
Статус Wi-Fi Direct.....	111
Статус серв. эл. поч.....	111
Статус сети.....	111
Стекло для документов.....	40
Степень сжат.....	110
Страна/Регион.....	114
Строки.....	121

Т

Табл. жур. использов.....	111
Таблица конфигурации.....	111
Таблица ст. расх. мат.....	111
Таймер выключения.....	114
Таймер откл.....	114, 123
Текст	
печать документов.....	49
Тема.....	110
Техническая поддержка.....	221
Тип бумаги.....	120
Тип документа.....	110
Тип линии.....	118
Тип линии, АТС.....	85
Торговые марки.....	2
Транспортировка устройства.....	152
Требования к системе.....	200

У

Убр. эфф. «кр. глаз».....	107
Уведомл. о типе бум.....	113
Уведомление о размере бумаги.....	113
Уведомление об ошибке.....	113
Увеличение.....	106
Увеличение размера страницы.....	57
Удал. резерв. данных.....	119
Удаленный прием.....	100, 116
Удалить все конфиденц. зад.....	122
Удалить перфор.....	106
Удалить тень.....	106
Уменьшение размера страницы.....	57

Указатель

Ун. настр. печати.....	119
Управление доступом.....	22, 48
Управление заданиями печати	
Windows.....	170
Уровень чернил.....	110
Устройство	
детали.....	18
проверка состояния.....	170
транспортировка.....	152
чистка.....	148

Ф

Форм. док. (на стекле).....	108
Формат.....	109
Формат отчета.....	117
Формат стр. PDF.....	122
Функция CR.....	121
Функция LF.....	121
Функция блокировки.....	111

Х

Характеристики	
автоматический податчик документов.....	203
бумага.....	201
механические.....	205
принтер.....	200
сканер.....	202
стандарты и нормативы.....	208
факс.....	203
Хран. данных факсов.....	108
Хранение данных факсов.....	93

Ц

Цвет	
проблемы.....	181

Ч

Чернила	
временная печать черными чернилами.....	132
меры предосторожности.....	127
печать черными чернилами.....	132
печать черными чернилами в Mac.....	134
печать черными чернилами в Windows.....	132
проверка чернильных картриджей в Mac OS X.....	130
проверка чернильных картриджей в Windows.....	129
экономика черных чернил в Windows.....	135
Чернильные картриджи	
замена израсходованных.....	136
Число копий.....	120

Ш

Шаг.....	120
Шрифт.....	210
Шрифты	

режим PCL5.....	212
режим PCL6.....	214
режим PS 3.....	211

Я

Язык печати.....	113
Язык/Language.....	114
Яркость диспл.....	114, 123