



КОРВЕТ 464

ООО "ЭНКОР - Инструмент - Воронеж"

**ПЛИТКОРЕЗ ЭЛЕКТРИЧЕСКИЙ
РУКОВОДСТВО ПО ЭКСПЛУАТАЦИИ**



Артикул 94640

РОССИЯ ВОРОНЕЖ

www.enkor.ru



17. ВОЗМОЖНЫЕ НЕИСПРАВНОСТИ И МЕТОДЫ ИХ УСТРАНЕНИЯ

Главным в получении оптимальных результатов при использовании плиткореза является правильная регулировка.

Неисправность	Возможная причина	Действия по устранению
1. Двигатель не запускается	1. Нет напряжения в сети питания	1. Проверьте наличие напряжения в сети
	2. Неисправен выключатель	2. Проверьте выключатель
	3. Сгорели или оборвались обмотки электродвигателя	3. Обратитесь в специализированную мастерскую для ремонта.
2. Двигатель не развивает полную скорость и не работает на полную мощность	1. Низкое напряжение	1. Проверьте напряжение в сети
	2. Перегрузка по сети	2. Проверьте напряжение в сети
	3. Сгорела обмотка или обрыв в обмотке	3. Обратитесь в специализированную мастерскую для ремонта.
	4. Слишком длинный удлинительный шнур	4. Замените шнур на более короткий, убедитесь, что он отвечает требованиям п.6.2.4.
3. Двигатель перегревается, останавливается, размыкает прерыватели предохранителей	1. Двигатель перегружен	1. Уменьшите скорость подачи
	2. Сгорели или оборвались обмотки электродвигателя	2. Обратитесь в специализированную мастерскую для ремонта
	3. Предохранители или прерыватели имеют недостаточную мощность	3. Установите предохранители или прерыватели, соответствующие мощности электродвигателя плиткореза
4. Повышенная вибрация, люфт отрезного диска	1. Диск разбалансирован (отрезной диск со сколами)	1. Снимите отрезной диск и замените на другой
	2. Отрезной диск плохо закреплён	2. Затяните фланцевую гайку после установки диска
	3. Прочие причины	3. Проверьте плиткорез в специализированной мастерской
7. Отрезной диск заклинивает в резе, подгорели стенки реза	1. Неправильная эксплуатация	1. См. раздел "Основные операции"
	2. Налипание материала заготовки на отрезной диск, отрезной диск не смачивается	2. Заготовка из мягкого и вязкого материала; данная заготовка не подлежит обработке отрезным диском плиткореза; проверьте уровень воды в поддоне
8. На отрезной диск не подаётся вода	Засорились отверстия водозаборной части насоса	Очистите отверстия водозаборной части насоса
9. После установки повышенное биение нового отрезного диска (более 0,2 мм)	1. Неправильная установка отрезного диска	1. Повторите установку отрезного диска
	2. Отрезной диск не имеет ровной плоскости	2. Установите отрезной диск с ровной плоскостью

Уважаемый покупатель!

Вы приобрели переносной электрический плиткорез, изготовленный в КНР под контролем российских специалистов по заказу ООО «ЭНКОР-Инструмент-Воронеж». Перед вводом в эксплуатацию электрического дискового плиткореза внимательно и до конца прочтите настоящее руководство по эксплуатации и сохраните его на весь срок использования.

СОДЕРЖАНИЕ

1. ОБЩИЕ УКАЗАНИЯ
2. ТЕХНИЧЕСКИЕ ДАННЫЕ
3. РАСПАКОВКА
4. КОМПЛЕКТНОСТЬ
5. УКАЗАНИЯ ПО ТЕХНИКЕ БЕЗОПАСНОСТИ
 - 5.1. Общие указания по обеспечению безопасности при работе с электрическим плиткорезом
 - 5.2. Дополнительные указания по обеспечению безопасности
6. ПОДКЛЮЧЕНИЕ ПЛИТКОРЕЗА К ИСТОЧНИКУ ПИТАНИЯ
 - 6.1. Электрические соединения. Требования к электрическому шнуру питания
 - 6.2. Требования при обращении с двигателем
7. УСТРОЙСТВО
8. ТРАНСПОРТНОЕ ПОЛОЖЕНИЕ
9. СБОРКА
 - 9.1. Сборка и установка основания
 - 9.2. Сборка плиткореза
10. РЕГУЛИРОВКА
 - 10.1. Регулировка угла резания
 - 10.2. Регулировка угла наклона резания
 - 10.3. Регулировка ограничения хода отрезного диска
11. ОСНОВНЫЕ ОПЕРАЦИИ
 - 11.1. Принцип работы
 - 11.2. Подготовка к работе
 - 11.3. Выполнение работы
12. ЗАМЕНА ОТРЕЗНОГО ДИСКА
13. ТЕХНИЧЕСКОЕ ОБСЛУЖИВАНИЕ
 - 13.1. Общее обслуживание
 - 13.2. Хранение и транспортировка
 - 13.3. Утилизация
 - 13.4. Критерии предельного состояния
14. РЕКОМЕНДУЕМЫЕ ОТРЕЗНЫЕ ДИСКИ
15. СВИДЕТЕЛЬСТВО О ПРИЁМКЕ И ПРОДАЖЕ
16. ГАРАНТИЙНЫЕ ОБЯЗАТЕЛЬСТВА, ГАРАНТИЙНЫЙ ТАЛОН
17. ВОЗМОЖНЫЕ НЕИСПРАВНОСТИ И МЕТОДЫ ИХ УСТРАНЕНИЯ

Настоящее руководство по эксплуатации предназначено для изучения и правильной эксплуатации электрического плиткореза модели "КОРВЕТ 464".

Надёжность работы электрического плиткореза и срок его службы во многом зависят от грамотной эксплуатации, поэтому перед сборкой и пуском электрического плиткореза необходимо внимательно ознакомиться с настоящим руководством.

	<p>----- линия отреза -----</p> <p>Дата «.....» 201 .. г. _____ подпись механика Владелец плиткореза _____ личная подпись</p> <p>Утверждаю: _____ руководитель ремонтного предприятия</p> <p>наименование ремонтного предприятия или его штампа Дата «.....» 201 .. г. _____ личная подпись Место для заметок</p>
	<p>----- линия отреза -----</p> <p>Дата «.....» 201 .. г. _____ подпись механика Владелец плиткореза _____ личная подпись</p> <p>Утверждаю: _____ руководитель ремонтного предприятия</p> <p>наименование ремонтного предприятия или его штампа Дата «.....» 201 .. г. _____ личная подпись Место для заметок</p>
	<p>----- линия отреза -----</p> <p>Дата «.....» 201 .. г. _____ подпись механика Владелец плиткореза _____ личная подпись</p> <p>Утверждаю: _____ руководитель ремонтного предприятия</p> <p>наименование ремонтного предприятия или его штампа Дата «.....» 201 .. г. _____ личная подпись Место для заметок</p>
	<p>----- линия отреза -----</p> <p>Дата «.....» 201 .. г. _____ подпись механика Владелец плиткореза _____ личная подпись</p> <p>Утверждаю: _____ руководитель ремонтного предприятия</p> <p>наименование ремонтного предприятия или его штампа Дата «.....» 201 .. г. _____ личная подпись Место для заметок</p>

- профилактическое обслуживание (регулировка, чистка, смазка, промывка и прочий уход).

Техническое обслуживание машины (станка), проведение регламентных работ, регулировок, указанных в руководстве по эксплуатации, диагностика не относятся к гарантийным обязательствам и оплачиваются согласно действующим расценкам сервисного центра;

- шнуры питания, в случае повреждения изоляции, подлежат обязательной замене без согласия владельца (услуга платная).

Предметом гарантии не является неполная комплектация машины (станка), которая могла быть выявлена при продаже. Претензии от третьих лиц не принимаются.

Срок гарантии продлевается на время нахождения машины (станка) в гарантийном ремонте.

РЕКОМЕНДАЦИИ ПОТРЕБИТЕЛЮ:

Во всех случаях нарушения нормальной работы машины (станка), например: падение оборотов, изменение шума, появление постороннего запаха, дыма, вибрации, стука, повышенного искрения на коллекторе – прекратите работу и обратитесь в сервисный центр «Корвет» или гарантийную мастерскую.

При заключении договора купли-продажи машины (станка), указанного в настоящем гарантийном талоне, покупатель был ознакомлен:

- с гарантийным сроком, сроком службы, (сроком годности или моторесурсом, если указан) на приобретаемый товар, а также со сведениями о необходимых действиях покупателя по истечении указанных сроков и возможных последствиях в случае невыполнения таких действий, если товар по истечении указанных сроков представляет опасность для жизни, здоровья и имущества потребителя или окружающих, или становится непригодным для использования по назначению;

- с правилами эффективной и безопасной эксплуатации, хранения, транспортировки и утилизации приобретаемой машины (станка), рекомендованными изготовителем.

Данные правила покупателю понятны. Покупатель обязуется ознакомить с этими правилами лиц, которые будут непосредственно эксплуатировать приобретенную машину (станок).

При заключении договора купли-продажи покупатель ознакомлен с назначением приобретаемой машины (станка), её техническими характеристиками, номинальными и максимальными возможностями.

При заключении договора купли-продажи машины (станка), указанного в гарантийном талоне, продавец передал, а покупатель получил руководство по эксплуатации и заполненный гарантийный талон на приобретаемую машину (станок) на русском языке.

Машина (станок) получена в исправном состоянии в полной комплектации, указанной в руководстве по эксплуатации, проверена продавцом в моем присутствии и мной лично. На момент продажи видимых повреждений не обнаружено (царапины, вмятины, трещины на корпусе и прочие внешние недостатки). Претензий по качеству, работоспособности и комплектации машины (станка) не имею.

С условиями гарантийного обслуживания ознакомлен и согласен.

Подпись владельца: _____

Сервисный центр «Корвет» тел./ факс (473) 261-96-45

E-mail: ivannikov@enkor.ru

E-mail: orlova@enkor.ru

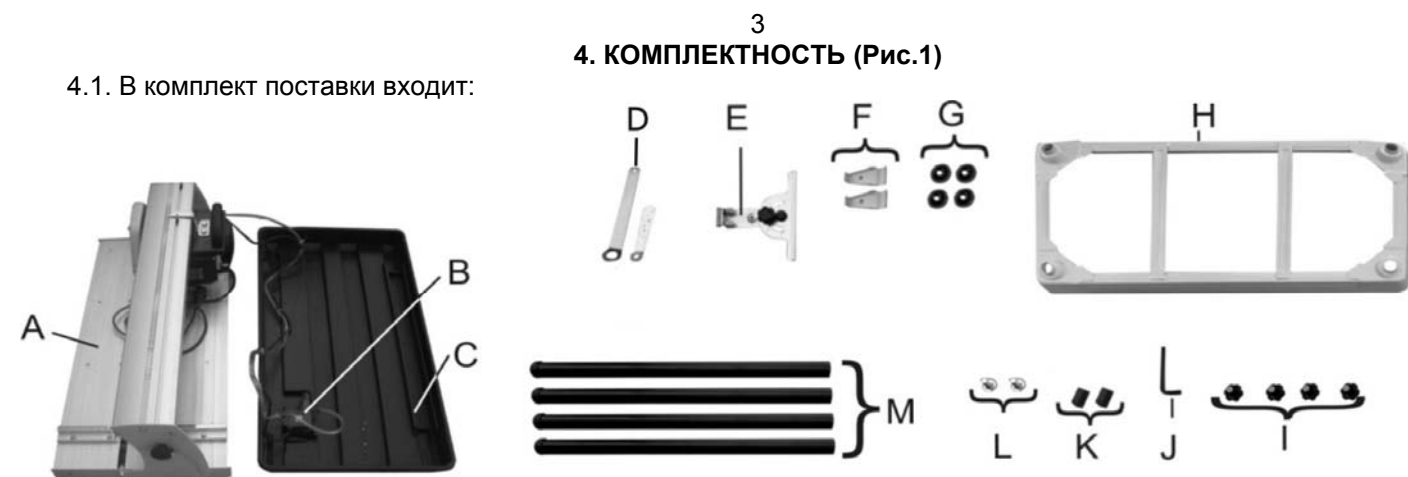
Изготовитель: ШАНХАЙ ДЖОЕ ИМПОРТ ЭНД ЭКСПОРТ КО., ЛТД.

Китай-Рм 339, № 551 ЛАОШАНУЧУН, ПУДОНГ, ШАНХАЙ, П.Р.

Импортер: ООО «ЭНКОР-Инструмент-Воронеж»:394018,

Воронеж, пл. Ленина, 8. Тел./факс: (473) 239-03-33

E-mail: opt@enkor.ru



4.1. В комплект поставки входит:

Рис.1

A.	Плиткорез «КОРВЕТ 464»	1 шт.	I.	Гайка крепления	4 шт.
B.	Насос	1 шт.	J.	Ключ шестигранный	1 шт.
C.	Поддон	1 шт.	K.	Ограничитель	2 шт.
D.	Ключ накидной	2 шт.	L.	Болт	2 шт.
E.	Упор регулируемый	1 шт.	M.	Ножка	4 шт.
F.	Пластина	2 шт.		Руководство по эксплуатации	1 шт.
G.	Шайба	4 шт.		Упаковка	1 шт.
H.	Основание	1 шт.			

КОД ДЛЯ ЗАКАЗА

94640

5. УКАЗАНИЯ ПО ТЕХНИКЕ БЕЗОПАСНОСТИ

5.1. Общие указания по обеспечению безопасности при работе с электрическим плиткорезом

ПРЕДУПРЕЖДЕНИЕ: не подключайте плиткорез к сети питания до тех пор, пока внимательно не ознакомитесь с изложенными в «Руководстве» рекомендациями и поэтапно не изучите все пункты настройки и регулировки плиткореза.

5.1.1. Ознакомьтесь с конструкцией, назначением и техническими характеристиками вашего плиткореза.

5.1.2. Правильно устанавливайте и всегда содержите в рабочем состоянии все защитные устройства.

5.1.3. Выработайте в себе привычку: прежде чем включать плиткорез, убедитесь в том, что все используемые при настройке инструменты убраны с рабочего стола.

5.1.4. Место проведения работ с плиткорезом должно быть ограждено. Содержите рабочее место в чистоте, не допускайте загромождения посторонними предметами. Не допускайте использование плиткореза в помещениях со скользким полом, например, засыпанном опилками или натертом воском.

5.1.5. **Запрещается** работа плиткореза в помещениях с относительной влажностью воздуха более 80%. Позаботьтесь о хорошем освещении рабочего места и свободе передвижения вокруг плиткореза.

5.1.6. Дети и посторонние лица должны находиться на безопасном расстоянии от рабочего места. Запирайте рабочее помещение на замок.

5.1.7. Не перегружайте плиткорез. Ваша работа будет выполнена лучше и закончится быстрее, если вы будете выполнять её так, чтобы плиткорез не перегружался.

Нормальной нагрузкой вашего плиткореза считается режим работы до достижения номинальной потребляемой мощности в силовой цепи электродвигателя (см. п.2).

5.1.8. Используйте только соответствующие отрезные диски.

5.1.9. Одевайтесь правильно. При работе с плиткорезом не надевайте излишне свободную одежду, перчатки, галстуки, украшения, уберите назад длинные волосы. Они могут попасть в подвижные узлы и детали плиткореза. Работайте в нескользящей обуви.

5.1.10. Всегда работайте в защитных очках: обычные очки таковыми не являются, поскольку не противостоят ударам; работайте с применением наушников для уменьшения воздействия шума. При длительной работе рекомендуется использовать виброзащитные рукавицы.

5.1.11. При отсутствии на рабочем месте эффективных систем пылеудаления рекомендуется использовать индивидуальные средства защиты дыхательных путей (респиратор), поскольку при работе плиткореза создаваемая им пыль может вызывать аллергические осложнения.

5.1.12. При выполнении рабочей операции с плиткорезом будьте крайне внимательны, не отвлекайтесь до завершения намеченной операции. Надёжно удерживайте заготовку.

5.1.13. Контролируйте исправность деталей плиткореза, правильность регулировки подвижных деталей, соединений подвижных деталей, правильность установок под планируемые операции. Любая неисправная деталь должна немедленно ремонтироваться или заменяться.

5.1.14. Содержите плиткорез в чистоте, в исправном состоянии, правильно его обслуживайте.

5.1.15. Перед началом любых работ по настройке или техническому обслуживанию отключите вилку шнура питания плиткореза из розетки электросети.

5.1.16. Используйте только рекомендованные комплектующие. Соблюдайте указания, прилагаемые к комплектующим деталям, узлам и механизмам. Применение несоответствующих комплектующих может стать причиной несчастного случая.

5.1.17. Не оставляйте плиткорез без присмотра. Прежде чем покинуть рабочее место, выключите плиткорез, дождитесь полной остановки отрезного диска и отключите вилку шнура питания из розетки электросети.

5.2. Дополнительные указания по обеспечению безопасности

ОСТОРОЖНО: Начинайте работу с этим плиткорезом только после того, как полностью соберёте и проверите его в соответствии с указаниями данного руководства по эксплуатации.

5.2.1. Перед первым включением плиткореза обратите внимание на:

- правильность сборки и надежность установки;
- исправность защитного кожуха отрезного диска.

ВНИМАНИЕ! Прочтите надписи с предупреждающими указаниями на наклейках, расположенных на корпусе плиткореза. Держите руки вне области вращения отрезного диска.

5.2.2. Перед работой проверьте отрезной диск на наличие на нем трещин или повреждений. Отрезной диск с трещинами или другими повреждениями следует немедленно заменить.

5.2.3. Не используйте плиткорез вблизи легковоспламеняющихся жидкостей или газов.

5.2.4. Используйте фланцы, которые предназначены только для этого плиткореза.

5.2.5. Будьте осторожны, не повредите вал, фланцы (прежде всего, их монтажные поверхности), резьбовые поверхности крепления отрезного диска. Повреждение этих деталей может привести к разрушению отрезного диска.

5.2.6. Убедитесь в том, что поворотное устройство надёжно зафиксировано и не имеет возможности перемещения во время работы.

5.2.7. Перед началом работы уберите с поверхности стола опилки (пыль), лишние заготовки, обрезки и т.д. Поверхность стола должна быть чистой и гладкой.

5.2.8. Убедитесь в отсутствии инородных тел в заготовке.

5.2.9. Обратите внимание на то, чтобы отрезной диск был правильно установлен (не касался рабочего стола) и надёжно закреплён.

5.2.10. Перед включением убедитесь, что движению отрезного диска ничто не мешает, и отрезной диск имеет возможность свободного вращения.

5.2.11. Положение плиткореза должно быть надёжным и устойчивым и, если предусмотрено конструкцией, закреплено на опорной поверхности. Помните, что в момент включения и остановки (под воздействием изменения центробежной силы) плиткорез может самопроизвольно перемещаться.

5.2.12. Не разрезайте одновременно несколько заготовок.

5.2.13. Особенно внимательно будьте при резании больших, очень маленьких или неудобных заготовок. При резании больших заготовок отрезанная часть заготовки по завершению отрезания может опрокинуться с рабочего стола.

5.2.14. Не прикасайтесь к отрезному диску во время его работы.

5.2.15. Перед включением убедитесь, что отрезной диск не касается поверхности заготовки.

5.2.16. Перед резанием заготовки включите плиткорез и на холостом ходу проверьте отрезной диск на возможное биение. Причиной биения может быть неправильный монтаж или плохая балансировка отрезного диска.

5.2.17. Перед началом выполнения работы подождите, пока отрезной диск достигнет максимальной скорости вращения.

Дайте поработать плиткорезу на холостом ходу не менее минуты.

5.2.18. Если вам что-то показалось ненормальным в работе плиткореза, немедленно прекратите его эксплуатацию.

5.2.19. Перед работой по обслуживанию или перед настройкой всегда отключайте вилку электропровода плиткореза из розетки электропитания и ждите полной остановки отрезного диска.

5.2.20. Всегда будьте внимательны, особенно при выполнении повторяющихся, монотонных операций. Не успокаивайтесь ошибочным чувством безопасности.

5.2.21. Не применяйте диски без знака соответствия требованиям стандарта, никогда не устанавливайте отрезные диски и съёмные рабочие инструменты, не соответствующие назначению плиткореза. Это может стать причиной тяжелой травмы.

5.2.22. Используйте заготовки, предназначенные для обработки на данном плиткорезе.

5.2.23. При резании заготовки помните о максимальных возможностях данного плиткореза (см. табл.1,2).

5.2.24. Не допускайте неправильной эксплуатации электропровода. Не тяните за электропровод при отсоединении вилки от розетки. Оберегайте электропровод от нагревания, попадания на него масла или воды и от повреждения об острые кромки.

5.2.25. Пыль, образующаяся от некоторых материалов, может быть опасной для здоровья. Всегда работайте в хорошо вентилируемом помещении с использованием соответствующих средств защиты и удаления пыли. Используйте пылесборники там, где возможно.

5.2.26. Избегайте неудобных положений рук, т. к. при внезапном соскальзывании одна или обе руки могут оказаться рядом с отрезным диском.

При работе необходимо следить за тем, чтобы обороты отрезного диска не падали более чем на 15-20%, чтобы двигатель не перегружался и отрезной диск в разрезе "не заедал".

6. ПОДКЛЮЧЕНИЕ ПЛИТКОРЕЗА К ИСТОЧНИКУ ПИТАНИЯ

6.1. Электрические соединения. Требования к электрическому шнуру питания

6.1.1. Для защиты электропроводки от перегрузок на щите подключения данной линии необходимо применять плавкие предохранители или автоматические выключатели на 15А.

6.1.2. Запрещается переделывать вилку, если она не входит в розетку. Квалифицированный электрик должен установить соответствующую розетку. Розетка, к которой подключается плиткорез, обязательно должна иметь заземляющий контакт.

15. СВИДЕТЕЛЬСТВО О ПРИЁМКЕ И ПРОДАЖЕ

Плиткорез модели «КОРВЕТ 464» Зав. № _____ соответствует требованиям технического регламента «О безопасности машин и оборудования» (Постановление Правительства РФ от 15.09.2009г. №753), обеспечивающим безопасность жизни, здоровья потребителей и охрану окружающей среды и признан годным к эксплуатации.

“ _____ ” 201 г. Входной контроль “ _____ ” 201 г.
(дата изготовления) (штамп ОТК) (дата проверки) (штамп вк)

Дата продажи “ _____ ” 201 г. _____
(подпись продавца) (штамп магазина)

16. ГАРАНТИЙНЫЕ ОБЯЗАТЕЛЬСТВА

Гарантийный срок эксплуатации машины (станка) составляет **36 месяцев** с даты продажи через розничную сеть. Назначенный срок службы машины (станка) – 5 лет.

ООО «ЭНКОР-Инструмент-Воронеж» устанавливает **«безусловную гарантию» на первые 12 месяцев**, при которой выполняется бесплатный ремонт по устранению любых дефектов машины (станка) «Корвет» только в условиях авторизованных сервисных центров и при наличии правильно заполненного гарантийного талона и свидетельства о приёме и продаже, кроме случаев:

- механические повреждения, связанные с неаккуратной эксплуатацией, сборкой, транспортировкой и хранением;
- после проведения самостоятельного вскрытия и ремонта, изменения конструкции или ремонта в не авторизованном сервисном центре;
- если причиной поломки стала эксплуатация машины (станка) не по назначению.

Производитель гарантирует надёжную работу машины (станка) модели «Корвет» при соблюдении условий хранения, правильности монтажа, использования по назначению, соблюдении правил эксплуатации и обслуживания, указанных в руководстве по эксплуатации.

По окончании действия **«безусловной гарантии»** вступают в силу следующие условия гарантийного обслуживания:

В течение последующего периода гарантийного срока владелец имеет право на бесплатное устранение неисправностей, которые явились следствием производственных дефектов. Техническое освидетельствование изделия на предмет установления гарантийного случая производится только в авторизованных сервисных центрах, перечисленных в приложении или на сайте www.enkor.ru.

Гарантийный ремонт производится только при наличии гарантийного талона. При отсутствии отметок в «свидетельстве о приёме и продаже», а также при незаполненном гарантийном талоне гарантийный ремонт не производится и претензии по качеству изделия не принимаются.

Машина (станок) предоставляется в ремонт в чистом виде, только в полной комплектации, включая рабочий и режущий инструмент. Заменяемые по гарантии детали переходят в собственность мастерской.

Гарантийные обязательства не распространяются на следующие случаи:

- отсутствие, повреждение или изменение заводского номера на машине (станке) или в гарантийном талоне, или их несоответствие;
- несоблюдение пользователем предписаний руководства по эксплуатации, ненадлежащее хранение и обслуживание, использование машины (станка) не по назначению;
- эксплуатация машины (станка) с признаками неисправности (повышенный шум, вибрация, неравномерное вращение, потеря мощности, снижение оборотов, сильное искрение, запах гари);
- механические повреждения (трещины, сколы, вмятины, деформации, повреждение кабелей и т.д.);
- повреждения, вызванные действием агрессивных сред и высоких температур или иных внешних факторов, таких как дождь, снег, повышенная влажность и др., например, коррозия металлических частей;
- повреждения, вызванные ненадлежащим уходом, сильным внутренним или внешним загрязнением, попаданием в машину (станок) инородных тел: например, песка, камней, материалов и веществ, не являющихся отходами, сопровождающими применение машины (станка) по назначению;
- повреждения и поломки вследствие эксплуатации машины (станка) без надлежащих средств пылеудаления, предписанных производителем в руководстве по эксплуатации;
- неисправности, возникшие вследствие перегрузки, повлекшие выход из строя сопряженных или последовательных деталей, например: ротора и статора, первичной обмотки трансформаторов, а также вследствие несоответствия параметров электросети напряжению, указанному в таблице номинальных параметров для данного изделия;
- неисправности, возникшие вследствие равномерного естественного износа упорных, трущихся, передаточных деталей и материалов;
- выход из строя (естественный износ) быстроизнашивающихся деталей и комплектующих (угольных щеток, приводных ремней и колес, резиновых уплотнений, сальников, смазки, направляющих роликов, защитных кожухов и т.д.), сменных приспособлений (пазовальных насадок, пилок, ножей, цепей, звездочек, пильных и отрезных дисков, пильных лент, сверл, элементов их крепления, патронов сверлильных, цанг, подошв шлифовальных и ленточных машин, болтов, гаек и фланцев крепления, шлангов, фильтров и т.д.);
- обслуживание машины (станка) в условиях не авторизованного сервисного центра, очевидные попытки вскрытия и самостоятельного ремонта (повреждены шлицы крепежных элементов, пломбы, защитные стикеры и т.д.), при внесении самостоятельных изменений в конструкцию (в т.ч., удлинение шнура питания и т.д.);
- ремонт с использованием неоригинальных запасных частей;

12. ЗАМЕНА ОТРЕЗНОГО ДИСКА (Рис.8)

ПРЕДУПРЕЖДЕНИЕ: Перед снятием или установкой отрезного диска, прежде всего, убедитесь в том, что плиткорез выключен, и вилка шнура питания отсоединена от питающей розетки.

12.1. Отрезной диск (22) подлежит замене, когда режущая часть (напыление) полностью выработалась. Перед установкой диска на плиткорез внимательно осмотрите отрезной диск. На нём не должно быть трещин, сколов и деформаций. Помните, что отрезной диск весьма хрупкий, обращайтесь с ним крайне внимательно, избегая ударов и падений отрезного диска.

12.2. Снимите защитный кожух (21), Рис.3.

12.3. Демонтируйте отрезной диск (22), для чего, удерживая ключом (29) шпindel (30) и прилагая усилие по часовой стрелке на ключ (31), освободите отрезной диск (22). Проверьте рабочие поверхности шпинделя и фланцев.

12.4. Установите и зафиксируйте новый отрезной диск (22); установите и закрепите защитный кожух (21), Рис.3.

12.5. Не используйте отрезные диски, не соответствующие техническим характеристикам плиткореза (см.п.2)

Внимание: Перед установкой нового или долго хранившегося отрезного диска (22) проверьте плоскость режущей кромки относительно посадочного места диска. Не устанавливайте деформированные отрезные диски.

Примечание: Установка отрезного диска требует особого внимания и некоторых навыков.

Шпindel (30) и внутренний фланец изготовлены отдельными деталями, поэтому обратите внимание на установку деталей крепления отрезного диска (22) без перекосов. Если после установки отрезного диска (22) наблюдается биение режущей кромки более 0,2мм, повторите установку до устранения биения. Для этого проверните и установите без перекосов внутренний фланец. Отрезной диск (22) и внешний фланец удерживайте без перекосов. Надёжно закрепите.

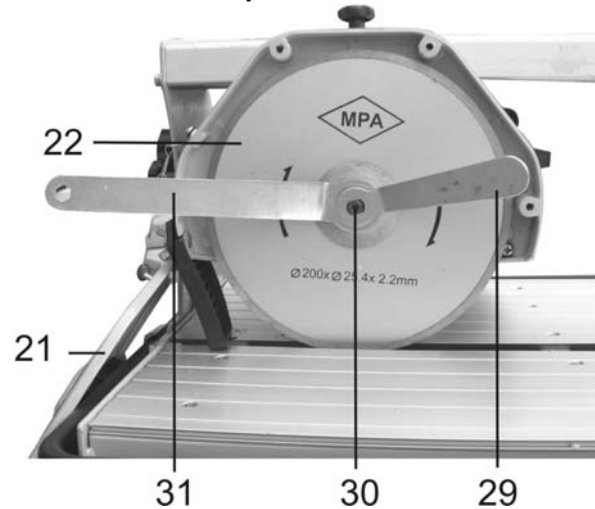


Рис. 8

13. ТЕХНИЧЕСКОЕ ОБСЛУЖИВАНИЕ

13.1. Общее обслуживание.

13.1.1. Продолжительная эксплуатация плиткореза с изношенным или повреждённым диском приводит к снижению производительности работы и может стать причиной перегрузки двигателя. Замените диск на новый сразу, как только заметите, что он изношен или поврежден.

13.1.2. Периодически удаляйте опилки со всех резьбовых и подвижных узлов и механизмов плиткореза.

13.1.3. По окончании работы очистите плиткорез от пыли и грязи чистой ветошью. Не используйте для очистки пластиковых деталей растворители и нефтепродукты.

13.1.4. Очистите приспособления, оснастку и принадлежности.

13.1.5. Периодически проверяйте затяжку всех резьбовых соединений плиткореза и при необходимости затягивайте все ослабленные соединения.

13.2. Хранение и транспортировка.

13.2.1. Храните плиткорез в сухом помещении, оградив от воздействия прямых солнечных лучей, покрыв тонким слоем масла неокрашенные металлические поверхности..

13.2.2. Не храните плиткорез в легкодоступном месте и в пределах досягаемости детей.

13.2.3. Для транспортировки плиткореза на дальние расстояния используйте заводскую или иную упаковку, исключающую повреждение машины и ее компонентов в процессе транспортировки.

13.3. Утилизация.

13.3.1. Плиткорез и его комплектующие, вышедшие из строя и не подлежащие ремонту, необходимо сдать на специальные приемные пункты по утилизации. Не выбрасывайте вышедшее из строя оборудование в бытовые отходы!

13.4. Критерии предельного состояния.

13.4.1. Критериями предельного состояния плиткореза считаются поломки (износ, коррозия, деформация, старение, трещины или разрушения) узлов и деталей или их совокупность при невозможности их устранения в условиях авторизованных сервисных центров оригинальными деталями или экономическая нецелесообразность проведения ремонта.

Критериями предельного состояния плиткореза Корвет являются:

- поломка или деформация основания и рабочего стола;
- глубокая коррозия рабочего стола и электродвигателя.

14. РЕКОМЕНДУЕМЫЕ ОТРЕЗНЫЕ ДИСКИ

Размер отрезного диска, мм	Назначение
200 x 1,5 x 8,5 x 25,4	Мрамор
200 x 1,5 x 8,5 x 25,4	Гранит
200 x 1,5 x 8,5 x 25,4	Твёрдая керамика

6.1.3. При повреждении электрического шнура питания его должен заменить изготовитель или сертифицированный сервисный центр.

ПРЕДУПРЕЖДЕНИЕ: Этот плиткорез предназначен для использования только в сухом помещении. Не допускайте его установку в помещениях с повышенной влажностью.

6.2. Требования при обращении с двигателем

ВНИМАНИЕ! Для исключения опасности повреждения двигателя регулярно очищайте двигатель от пыли. Таким образом обеспечивается его беспрепятственное охлаждение.

ПРЕДУПРЕЖДЕНИЕ: не включайте плиткорез до тех пор, пока до конца и внимательно не ознакомитесь с изложенными в данном «Руководстве» рекомендациями, поэтапно не изучите все пункты настройки и регулировки плиткореза и не усвоите работу всех органов его управления.

6.2.1. Если двигатель не запускается или внезапно останавливается при работе, сразу же отключите плиткорез. Отсоедините вилку электрического шнура питания от розетки, проверьте отрезной диск на свободное вращение. Если отрезной диск вращается свободно, включите двигатель ещё раз. Если двигатель всё ещё не вращается, попытайтесь по таблице возможных неисправностей найти и устранить возможную причину.

6.2.2. Устройство защиты или автомат защиты необходимо регулярно проверять, если:

- двигатель постоянно перегружается. (При частых заклиниваниях отрезного диска в заготовке или при частых запусках плиткореза двигатель может перегружаться.)

- колебания напряжения сети в пределах $\pm 10\%$ относительно номинального значения не влияют на нормальную работу электродвигателя. Однако, при тяжёлой нагрузке необходимо, чтобы на двигатель подавалось напряжение 220В.

6.2.3. Чаще всего проблемы с двигателем возникают при плохих контактах в разъёмах, при перегрузках, пониженном напряжении питания (возможно, вследствие недостаточного сечения подводящих проводов). Поэтому всегда с помощью квалифицированного электрика проверяйте все разъёмы, рабочее напряжение и потребляемый плиткорезом ток.

6.2.4. При большой длине и малом поперечном сечении подводящих проводов на этих проводах происходит дополнительное падение напряжения, которое приводит к проблемам с двигателем. Поэтому для нормального функционирования этого плиткореза необходимо достаточное поперечное сечение подводящих проводов. Приведённые в таблице данные о длине подводящих проводов относятся к расстоянию между распределительным щитом, к которому подсоединен плиткорез, и вилкой штепсельного разъёма плиткореза. При этом, не имеет значения, осуществляется подвод электроэнергии к плиткорезу через стационарные подводящие провода, через удлинительный кабель или через комбинацию (стационарный и удлинительный) кабелей.

Длина подводящих проводов	Необходимое поперечное сечение медных проводов
До 15м	1,0 мм ²

Предупреждение: Плиткорез должен быть заземлен через розетку с заземляющим контактом.

7. УСТРОЙСТВО (Рис. 2,3)

- | | | |
|--------------------|-------------------------|----------------------------------|
| 1. Ножка | 9. Направляющая | 17. Направляющий упор |
| 2. Поддон | 10. Ручка плиткореза | 18. Основание |
| 3. Гайка крепления | 11. Электродвигатель | 19. Винт фиксации (транспортный) |
| 4. Пластина | 12. Магнитный пускатель | 20. Винт фиксации |
| 5. Винт фиксации | 13. Рабочий стол | 21. Кожух защитный |
| 6. Шкала | 14. Упор регулируемый | 22. Отрезной диск |
| 7. Гайка крепления | 15. Гайка фиксирующая | 23. Отверстие для крепления |
| 8. Указатель | 16. Указатель | |

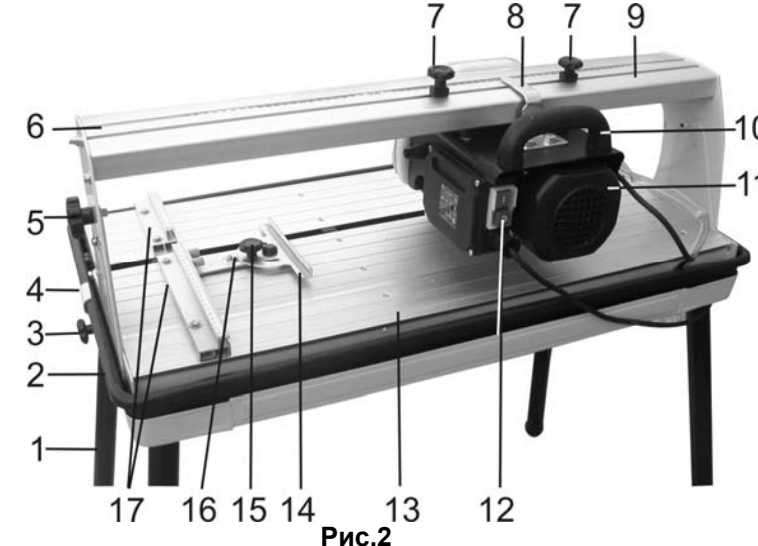


Рис.2

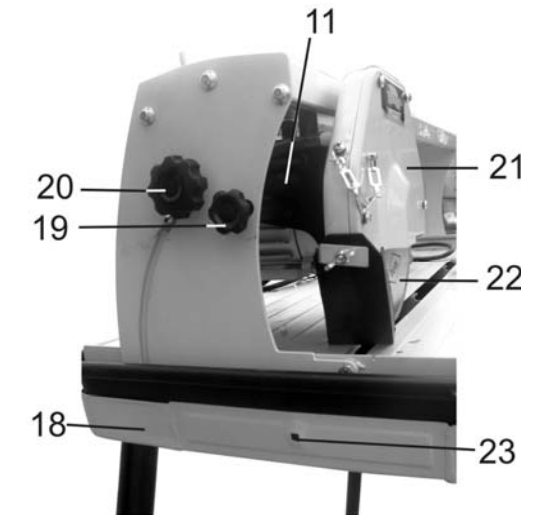


Рис.3

8. ТРАНСПОРТНОЕ ПОЛОЖЕНИЕ (Рис. 2,3)

8.1. При транспортировке, перемещении и обслуживании переместите двигатель (11) в крайнее положение за ручку плиткореза (10) и закрепите винтом фиксации (19), как показано на Рис.3,

6 9. СБОРКА

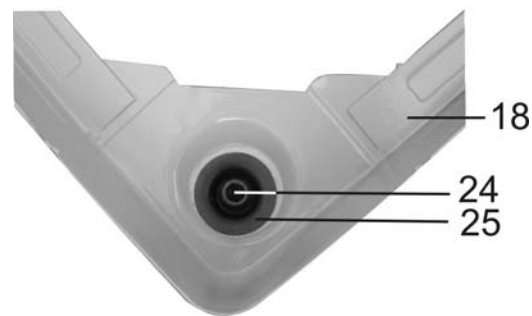


Рис. 4



Рис. 5

9.1. Сборка и установка основания (Рис. 4, 5)

9.1.1. Используя шестигранный ключ (J), Рис.1, выкрутите болты (24) из ножек (1). В отверстия основания (18) установите шайбы (25); ножки (1) закрепите на основании (18) болтами (24), как показано на Рис.5. Соберите основание

9.1.2. Установите основание на ровной горизонтальной поверхности с учетом веса плиткореза с обрабатываемой заготовкой.

9.2. Сборка плиткореза (Рис.2,3)

9.2.1. В основание (18) установите и гайкой крепления (3) с пластиной (4), зафиксируйте поддон (2) через отверстие (23) болтами (L), Рис.1.

9.2.2. В поддон (2) установите плиткорез.

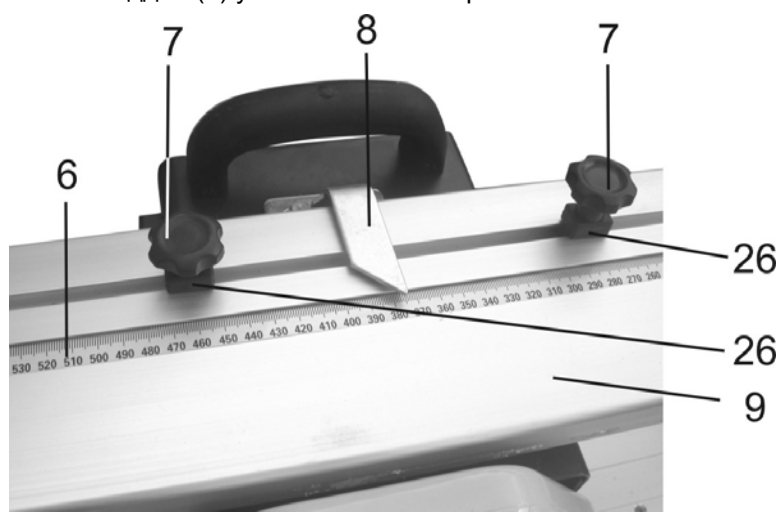


Рис. 6

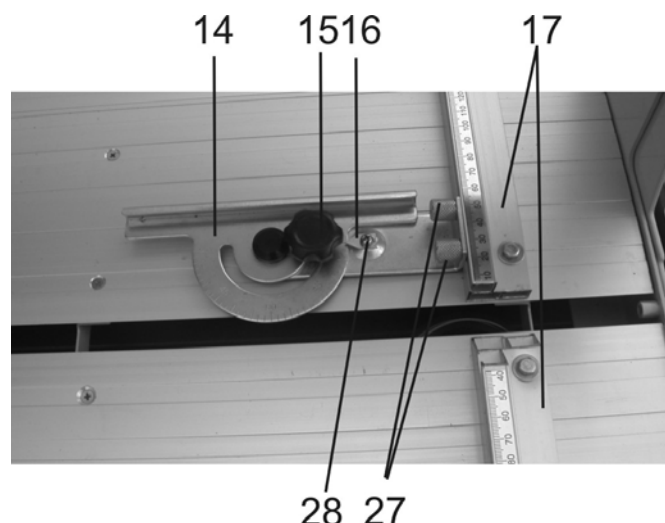


Рис. 7

9.2.3. На направляющей (9) установите ограничители (26) и гайками крепления (7) зафиксируйте положение, Рис. 6.

9.2.4. Установите и закрепите регулируемый упор (14), как показано на Рис.7

10. РЕГУЛИРОВКА

Плиткорез точно отрегулирован на заводе - изготовителе, но при транспортировке точность установок регулировочных винтов может нарушиться.

ВНИМАНИЕ: Перед регулировкой узлов и механизмов плиткореза отсоедините вилку шнура электропитания от питающей розетки.

10.1. Регулировка угла резания (Рис. 2,3,7)

10.1.1. Отключите плиткорез (отсоедините вилку шнура от питающей розетки).

10.1.2. Выкрутите винт фиксации (5). Переместите в противоположное крайнее положение отрезной диск (22) за ручку плиткореза (10).

10.1.3. Используя угольник или угломер, поворачивая регулируемый упор (14), установите между плоскостью регулируемого упора (14) и режущей кромкой отрезного диска (22) угол 90° .

7

10.1.4. Винтами фиксации (27) и гайкой фиксации (15) закрепите положение регулируемого упора (14). Проверьте показания указателя (16) по шкале регулируемого упора (14). При необходимости произведите регулировку указателя (16), для чего ослабьте фиксацию винта (28), совместите указатель (16) со значением 90° шкалы регулируемого упора (14). Положение закрепите винтом (28).

10.1.5. Выполните пробное резание, произведите инструментальное измерение результата и, при необходимости, произведите корректировку.

10.1.6. Регулировка (установка) угла резания, отличающаяся от угла 90° , производится аналогичным образом с той лишь разницей, что вместо угольника используется угломер, образец или шаблон.

10.2. Регулировка угла наклона резания (Рис. 2,3,7)

10.2.1. Регулировка или установка на заданный угол наклона резания устанавливается аналогичным способом с той лишь разницей, что устанавливается угол между рабочим столом (13) и режущей кромкой отрезного диска (22). Для этого ослабьте винт фиксации (20), установите требуемый угол за ручку плиткореза (10) и закрепите положение винтом фиксации (20).

10.3. Регулировка ограничения хода отрезного диска (Рис. 2,3,7)

10.3.1. Ослабьте фиксацию гаек крепления (7), переместите ограничители (26) в выбранное положение, ограничив ход отрезного диска (22). Зафиксируйте положение гайками крепления (7).

11. ОСНОВНЫЕ ОПЕРАЦИИ

В интересах вашей безопасности всегда держите защитный кожух, предусмотренный конструкцией, в исправном состоянии. При любой неисправности его следует немедленно заменить.

11.1. Принцип работы (Рис. 2,3)

11.1.1. С помощью этого плиткореза можно произвести разрез заготовки в размер под углом от 45° до 90° к его плоскости (пункт 10.2.), прямой и косой разрез до 45° с использованием регулируемого упора (14) (пункт 10.1.) и комбинированный разрез, совмещая вышеуказанные операции.

11.1.2. Перед включением убедитесь, что отрезному диску (22) ничто не мешает, и отрезной диск (22) имеет свободное вращение. Включение плиткореза осуществляется нажатием зеленой кнопки магнитного пускателя (12). Подавать отрезной диск (22) к заготовке можно после того, как отрезной диск (22) наберёт максимальную скорость вращения.

11.1.3. Подача отрезного диска (22) к заготовке и скорость подачи резания производится ручным усилием оператора. Избыточная скорость подачи может привести к поломке электродвигателя и разрушению отрезного диска (22). Будьте крайне внимательны, следите, чтобы руки оператора не находились во время вращения отрезного диска (22) на расстоянии ближе 10 см. от него.

11.1.4. Для удобства оператора регулируемый упор (14) можно устанавливать с левой или с правой стороны отрезного диска (22).

11.1.5. На финишной стадии выполнения намеченной операции уделите особое внимание траектории движения отрезанных частей заготовки.

11.1.6. По завершении выполнения намеченной операции нажмите красную кнопку магнитного пускателя (12), дождитесь полной остановки отрезного диска (22), после чего снимите с рабочего стола (13) готовую деталь и обрезки.

11.2. Подготовка к работе (Рис. 2,3)

11.2.1. Заполните поддон (2) достаточным количеством воды так, чтобы заборная часть насоса была полностью погружена в воду.

11.2.2. Подключите плиткорез к источнику питания. Убедитесь, что электрический шнур сухой и проложен так, что на него не будет попадать вода при работе плиткореза.

11.2.3. Установите размеченную плитку (образец, шаблон) на рабочий стол (13) до упора в направляющий упор (17). Совместите разметку на плитке (образце, шаблоне) с отрезным диском (22). С боковой стороны зафиксируйте положение плитки регулируемым упором (14). В последующем, не изменяя установок, возможно резание плиток в одинаковый размер.

11.2.4. После включения плиткореза подождите, чтобы отрезной диск (22) набрал полную скорость. Убедитесь, что вода от насоса (B), Рис.1, непрерывно подается на отрезной диск (22).

11.3. Выполнение работы (Рис. 2,3)

11.3.1. Приступать к выполнению работ можно только после того, как выполнены все настройки и регулировки, если оператор уверен в нормальной работоспособности, правильной и надёжной установке плиткореза.

11.3.2. Осторожно, не приближая рук к отрезному диску (22), подведите отрезной диск (22) к заготовке. Скорость подачи отрезного диска должна быть прямо пропорциональна толщине обрабатываемой заготовки. Не форсируйте скорость подачи. Если скорость вращения отрезного диска (22) замедляется, это означает, что скорость подачи отрезного диска (22) слишком высокая.

11.3.3. Во время резки отрезной диск (22) должен быть постоянно влажным. Если вода не поступает, проверьте насос и уровень воды в поддоне (2).

Схема и детали сборки плиткореза электрического модели «Корвет 464»

Схема сборки «Корвет 464»

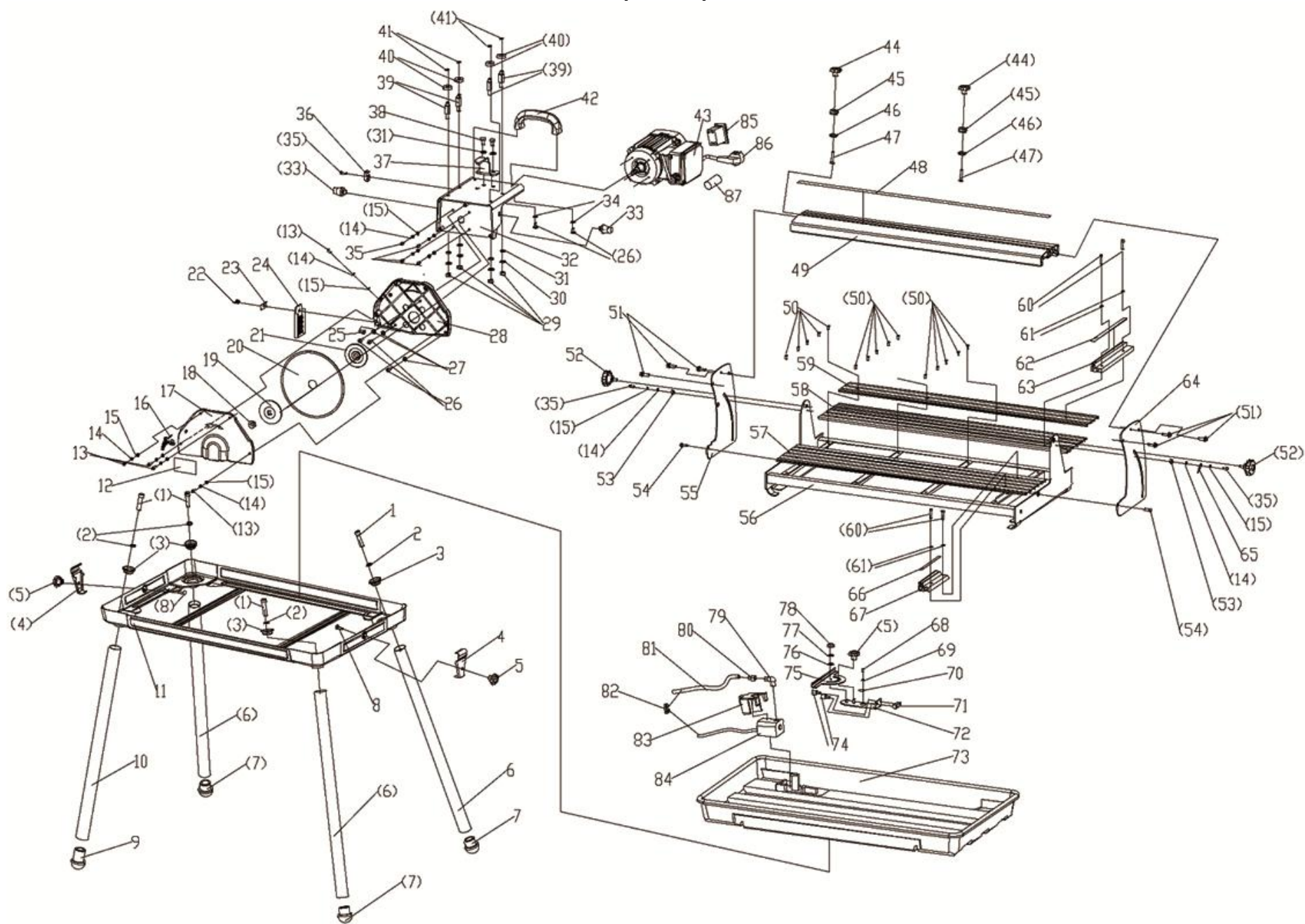


Рис. 1

Детали сборки «Корвет 464» (Рис. 1)

*- позиция по схеме сборки

№*	Код	Наименование	№*	Код	Наименование
1	201893	Винт	44	201936	Гайка
2	201894	Пружинная	45	201937	Ограничитель 1
3	201895	Шайба	46	201938	Ограничитель 2
4	201896	Пластина	47	201939	Болт
5	201897	Гайка	48	201940	Шкала
6	201898	Ножка 1	49	201941	Направляющая
7	201899	Опора	50	201942	Винт
8	201900	Болт	51	201943	Болт
9	201901	Шайба	52	201944	Винт фиксации
10	201902	Ножка 2	53	201945	Шайба
11	201903	Основание	54	201946	Болт
12	201904	Шильдик	55	201947	Стенка 1
13	201905	Винт	56	201948	Основание
14	201906	Шайба	57	201949	Плита 1 рабочего стола
15	201907	Шайба	58	201950	Плита 2 рабочего стола
16	201908	Цепочка	59	201951	Плита 3 рабочего стола
17	201909	Кожух диска 1	60	201952	Болт
18	201910	Гайка	61	201953	Шайба с накаткой
19	201911	Фланец	62	201954	Шильдик шкалы 2
20		Диск отрезной	63	201955	Упор 1
21	201913	Фланец	64	201956	Стенка 2
22	201914	Гайка	65	201957	Указатель
23	201915	Пластина	66	201958	Шильдик шкалы 1
24	201916	Брызговик	67	201959	Упор 2
25	201917	Болт	68	201960	Винт
26	201918	Винт	69	201961	Шайба
27	201919	Шайба	70	201962	Указатель
28	201920	Кожух диска 2	71	201963	Вставка
29	201921	Гайка	72	201964	Упор регулируемый
30	201922	Шайба	73	201965	Поддон
31	201923	Шайба	74	201966	Винт
32	201924	Кожух двигателя	75	201967	Транспортир
33	201925	Вставка	76	201968	Блок
34	201926	Шайба	77	201969	Шайба
35	201927	Винт	78	201970	Крышка
36	201928	Зажим	79	201971	Колено насоса
37	201929	Указатель	80	201972	Втулка
38	201930	Болт	81	201973	Трубка
39	201931	Опора	82	201974	Лента
40	201932	Подшипник	83	201975	Блок крепления насоса
41	201933	Фиксатор подшипника	84	201976	Насос
42	201934	Ручка	85		Пускатель магнитный
43	201935	Электродвигатель	86		Шнур питания