



**КОРВЕТ-15**

ООО "ЭНКОР – Инструмент - Воронеж"

**ПИЛА ДИСКОВАЯ  
ПЕРЕНОСНАЯ ЭЛЕКТРИЧЕСКАЯ  
РУКОВОДСТВО ПО ЭКСПЛУАТАЦИИ**



**Артикул 90150**

**РОССИЯ ВОРОНЕЖ**

**[www.enkor.ru](http://www.enkor.ru)**



## 17. РЕКОМЕНДУЕМЫЕ ПРИСПОСОБЛЕНИЯ И УСТРОЙСТВА

## 15.1. Опора роликовая

Для создания удобства при работе с пилой рекомендуем приобрести опору роликовую, Рис. 23, которая облегчит работу с заготовками большой длины как при подаче заготовки на обработку, так и при передаче готового изделия после обработки.



Код для заказа 29940

Код для заказа 29941

Код для заказа 29942

Рис. 23

## 15.2. Пылесосы для сбора стружки и древесной пыли

Для создания удобства при работе с пилой рекомендуем приобрести опору роликовую, (Рис.А1), которая облегчит работу с заготовками большой длины как при подаче заготовки на обработку, так и при передаче готового изделия после обработки.



Корвет 60

Корвет 61

Корвет 64

Корвет 65

Корвет 66

Корвет 67

Рис. 24

|                       | КОРВЕТ 60                 | КОРВЕТ 61                 | КОРВЕТ 64                 | КОРВЕТ 65                 | КОРВЕТ 66                 | КОРВЕТ 67              |
|-----------------------|---------------------------|---------------------------|---------------------------|---------------------------|---------------------------|------------------------|
| Напряжение питания    | 220В, 50 Гц               | 220В, 50 Гц               | 220В, 50 Гц               | 220В, 50 Гц               | 380В, 50 Гц               | 380В, 50 Гц            |
| Потребляемая мощность | 750 Вт                    | 750 Вт                    | 1500 Вт                   | 2200 Вт                   | 3750 Вт                   | 3750 Вт                |
| Расход воздуха        | 13,9 м <sup>3</sup> /мин. | 14,2 м <sup>3</sup> /мин. | 42,6 м <sup>3</sup> /мин. | 62,3 м <sup>3</sup> /мин. | 70,8 м <sup>3</sup> /мин. | 76м <sup>3</sup> /мин. |
| Объем фильтра         |                           | 0,064м <sup>3</sup>       | 0,153м <sup>3</sup>       | 0,306м <sup>3</sup>       | 0,306м <sup>3</sup>       | 0,7м <sup>3</sup>      |
| Объем пылесборника    | 0,015м <sup>3</sup>       | 0,064м <sup>3</sup>       | 0,153м <sup>3</sup>       | 0,306м <sup>3</sup>       | 0,43м <sup>3</sup>        | 0,59м <sup>3</sup>     |
| Код для заказа        | 10260                     | 10261                     | 10264                     | 10265                     | 10266                     | 10267                  |



**2. ТЕХНИЧЕСКИЕ ДАННЫЕ**

2.1. Основные параметры пилы приведены в таблице 1.

**Таблица 1**

| Наименование параметра                              | Значение параметра |
|---|--------------------|
| Номинальная потребляемая мощность двигателя, Вт     | 1500               |
| Номинальное напряжение питания, В/Гц                | 220/50             |
| Тип электродвигателя                                | коллекторный       |
| Передача  | зубчатая           |
| Частота вращения шпинделя на холостом ходу, об/мин. | 4500               |
| Наружный диаметр диска, мм                          | 255                |
| Посадочный диаметр диска, мм                        | 30                 |
| Диаметр шпинделя, мм                                | 16                 |
| Макс. глубина пиления под углом 90 град, мм         | 80                 |
| Макс. глубина пиления под углом 45 град, мм         | 55                 |
| Угол наклона шпинделя, град.                        | 45                 |
| Размер рабочего стола, мм                           | 725x490            |
| Высота стола, мм                                    | 910                |
| Диаметр патрубка для пылесборника, мм               | 30                 |
| Масса нетто, кг                                     | 31                 |

2.2. По электробезопасности пила модели "КОРВЕТ 15" соответствует I классу защиты от поражения электрическим током.

В связи постоянным совершенствованием технических характеристик моделей оставляем за собой право вносить изменения в конструкцию и комплектность. При необходимости информация об этом будет прилагаться отдельным листом к «Руководству по эксплуатации».

**3. КОМПЛЕКТНОСТЬ**

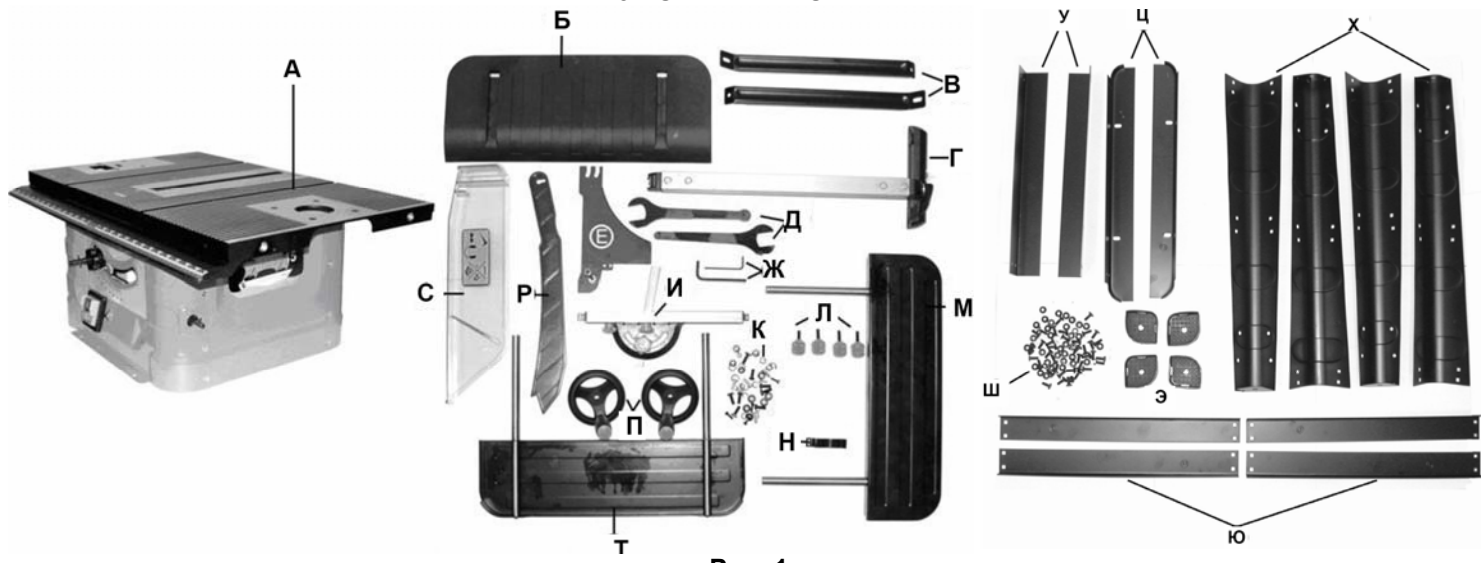


Рис. 1

3.1. В комплект поставки входит:

|   |       |                                  |        |
|---|-------|----------------------------------|--------|
| А. Пила модели "КОРВЕТ 15"                | 1 шт. | Р. Толкатель                     | 1 шт.  |
| Б. Стол опорный                           | 1 шт. | С. Защитный кожух пильного диска | 1 шт.  |
| В. Кронштейн опорного стола               | 2 шт. | Т. Удлинитель стола              | 1 шт.  |
| Г. Параллельный упор                      | 1 шт. | У. Короткая верхняя планка       | 2 шт.  |
| Д. Ключи для смены пильного диска         | 2 шт. | Ц. Длинная верхняя планка        | 2 шт.  |
| Е. Расклинователь                         | 1 шт. | Х. Стойка основания              | 4 шт.  |
| Ж. Шестигранный ключ 3; 5 мм              | 2 шт. | Ш. Крепёж основания              | 1 уп.  |
| И. Упор для косо́го и поперечного пиления | 1 шт. | Э. Резиновая подушка             | 4 шт.  |
| К. Крепёж пилы                            | 1 уп. | Ю. Нижняя планка                 | 4 шт.  |
| Л. Фиксирующий винт удлинителя стола      | 4 шт. |                                  |        |
| М. Удлинитель стола                       | 1 шт. | Руководство по эксплуатации      | 1 экз. |
| Н. Скоба                                  | 2 шт. | Упаковка                         | 1 шт.  |
| П. Маховик                                | 2 шт. | Код для заказа                   | 90150  |

| КОРЕШОК № 1<br>На гарантийный ремонт<br>Пила дисковая модели «Корвет.....»<br>Гарантийный талон изъят «.....» 20...года<br>Ремонт произвел ..... | Гарантийный талон<br>ООО «ЭНКОР – Инструмент – Воронеж»,<br>Россия, 394006, г. Воронеж, пл. Ленина, 8.<br><br>ТАЛОН № 1<br>На гарантийный ремонт дисковой пилы<br>«КОРВЕТ .....,» зав. № .....<br>Изготовлена «.....» / ..... / М. П.<br>Продана .....<br>наименование торга или штамп<br>Дата «.....» 20...г. .....<br>подпись продавца<br>Владелец: адрес, телефон ..... |
|--|--|
| КОРЕШОК № 2<br>На гарантийный ремонт<br>Пила дисковая модели «Корвет.....»<br>Гарантийный талон изъят «.....» 20...года<br>Ремонт произвел ..... | Гарантийный талон<br>ООО «ЭНКОР – Инструмент – Воронеж»,<br>Россия, 394006, г. Воронеж, пл. Ленина, 8.<br><br>ТАЛОН № 2<br>На гарантийный ремонт дисковой пилы<br>«КОРВЕТ .....,» зав. № .....<br>Изготовлена «.....» / ..... / М. П.<br>Продана .....<br>наименование торга или штамп<br>Дата «.....» 20...г. .....<br>подпись продавца<br>Владелец: адрес, телефон ..... |
| КОРЕШОК № 3<br>На гарантийный ремонт<br>Пила дисковая модели «Корвет.....»<br>Гарантийный талон изъят «.....» 20...года<br>Ремонт произвел ..... | Гарантийный талон<br>ООО «ЭНКОР – Инструмент – Воронеж»,<br>Россия, 394006, г. Воронеж, пл. Ленина, 8.<br><br>ТАЛОН № 3<br>На гарантийный ремонт дисковой пилы<br>«КОРВЕТ .....,» зав. № .....<br>Изготовлена «.....» / ..... / М. П.<br>Продана .....<br>наименование торга или штамп<br>Дата «.....» 20...г. .....<br>подпись продавца<br>Владелец: адрес, телефон ..... |
| КОРЕШОК № 4<br>На гарантийный ремонт<br>Пила дисковая модели «Корвет.....»<br>Гарантийный талон изъят «.....» 20...года<br>Ремонт произвел ..... | Гарантийный талон<br>ООО «ЭНКОР – Инструмент – Воронеж»,<br>Россия, 394006, г. Воронеж, пл. Ленина, 8.<br><br>ТАЛОН № 4<br>На гарантийный ремонт дисковой пилы<br>«КОРВЕТ .....,» зав. № .....<br>Изготовлена «.....» / ..... / М. П.<br>Продана .....<br>наименование торга или штамп<br>Дата «.....» 20...г. .....<br>подпись продавца<br>Владелец: адрес, телефон ..... |

Техническое обслуживание машины (станка), проведение регламентных работ, регулировок, указанных в руководстве по эксплуатации, диагностика не относятся к гарантийным обязательствам и оплачиваются согласно действующим расценкам сервисного центра.

Предметом гарантии не является неполная комплектация машины (станка), которая могла быть выявлена при продаже. Претензии от третьих лиц не принимаются.

Срок гарантии продлевается на время нахождения машины (станка) в гарантийном ремонте.

#### **ВНИМАНИЕ:**

Эксплуатация машины (станка) при любых повреждениях изоляции шнуров питания (механических, термических) категорически запрещается в связи с опасностью причинения вреда жизни/здоровью владельца. Владелец, подписывая настоящие условия гарантии, подтверждает право авторизованного сервисного центра, при обнаружении указанных повреждений, осуществить замену шнуров питания без дополнительного согласования с владельцем по действующим на момент замены расценкам.

#### **РЕКОМЕНДАЦИИ ПОТРЕБИТЕЛЮ:**

Во всех случаях нарушения нормальной работы машины (станка), например: падение оборотов, изменение шума, появление постороннего запаха, дыма, вибрации, стука, повышенного искрения на коллекторе – прекратите работу и обратитесь в сервисный центр «Корвет» или гарантийную мастерскую.

При заключении договора купли-продажи машины (станка), указанного в настоящем гарантийном талоне, покупатель был ознакомлен:

- с гарантийным сроком, сроком службы, (сроком годности или моторесурсом, если указан) на приобретаемый товар, а также со сведениями о необходимых действиях покупателя по истечении указанных сроков и возможных последствиях в случае невыполнения таких действий, если товар по истечении указанных сроков представляет опасность для жизни, здоровья и имущества потребителя или окружающих, или становится непригодным для использования по назначению;

- с правилами эффективной и безопасной эксплуатации, хранения, транспортировки и утилизации приобретаемой машины (станка), рекомендованными изготовителем.

Данные правила покупателю понятны. Покупатель обязуется ознакомить с этими правилами лиц, которые будут непосредственно эксплуатировать приобретенную машину (станок).

При заключении договора купли-продажи покупатель ознакомлен с назначением приобретаемой машины (станка), её техническими характеристиками, номинальными и максимальными возможностями.

При заключении договора купли-продажи машины (станка), указанного в гарантийном талоне, продавец передал, а покупатель получил руководство по эксплуатации и заполненный гарантийный талон на приобретаемую машину (станок) на русском языке.

Машина (станок) получена в исправном состоянии в полной комплектации, указанной в руководстве по эксплуатации, проверена продавцом в моем присутствии и мной лично. На момент продажи видимых повреждений не обнаружено (царапины, вмятины, трещины на корпусе и прочие внешние недостатки). Претензий по качеству, работоспособности и комплектации машины (станка) не имею.

С условиями гарантийного обслуживания ознакомлен и согласен.

Подпись владельца: \_\_\_\_\_

Сервисный центр «Корвет» тел./ факс (473) 239-24-84, 2619-645

E-mail: [ivannikov@enkor.ru](mailto:ivannikov@enkor.ru)

E-mail: [orlova@enkor.ru](mailto:orlova@enkor.ru)

Изготовитель: ШАНХАЙ ДЖОЕ ИМПОРТ ЭНД ЭКСПОРТ КО., ЛТД.

Китай-Рм 339, № 551 ЛАОШАНУЧУН, ПУДОНГ, ШАНХАЙ, П.Р.

Импортер: ООО «ЭНКОР-Инструмент-Воронеж»: 394018,

Воронеж, пл. Ленина, 8. Тел./факс: (473) 239-03-33

E-mail: [opt@enkor.ru](mailto:opt@enkor.ru)

## **4. УКАЗАНИЯ ПО ТЕХНИКЕ БЕЗОПАСНОСТИ**

### **4.1. Общие указания по обеспечению безопасности при работе с пилой**

**ПРЕДУПРЕЖДЕНИЕ:** Для предотвращения ошибок, которые могут стать причиной серьезных травм, включайте пилу только после того, как поэтапно изучите все пункты настройки и регулировки пилы и изучите изложенные в Руководстве рекомендации.

4.1.1. Ознакомьтесь с конструкцией и назначением вашей пилы. Внимательно и до конца прочтите руководство по эксплуатации и все прилагаемые к пиле указания по обеспечению безопасности. Ознакомьтесь с областью применения пилы, предельными условиями её использования, а также со всеми опасностями, связанными с работой на пиле.

4.1.2. Правильно **устанавливайте** и всегда содержите в рабочем состоянии все защитные устройства.

4.1.3. Выработайте в себе привычку: прежде чем включать пилу убедитесь в том, что все используемые при настройке инструменты удалены с рабочего стола.

4.1.4. Место проведения работ с пилой должно быть ограждено. Содержите рабочее место в чистоте, не допускайте загромождения посторонними предметами. Не допускайте использование пилы в помещениях со скользким полом, например, засыпанном опилками или натертом воском.

4.1.5. Не работайте в опасных условиях. Позаботьтесь о хорошем освещении рабочего места и свободе передвижения вокруг пилы. **Запрещается** работа с пилой в помещениях с относительной влажностью воздуха более 80%.

4.1.6. Дети и посторонние лица должны находиться на безопасном расстоянии от рабочего места. Запирайте рабочее помещение на замок.

4.1.7. Не перегружайте пилу. Ваша работа будет выполнена лучше и закончится быстрее, если вы будете выполнять её так, чтобы пила не перегружалась. Нормальной нагрузкой вашей машины считается режим работы до достижения номинальной потребляемой мощности в силовой цепи электродвигателя (см. п.2).

4.1.8. Используйте только соответствующий и заточенный рабочий инструмент.

4.1.9. Одевайтесь правильно. При работе на пиле не надевайте излишне свободную одежду, перчатки, галстуки, украшения. Они могут попасть в подвижные детали пилы. Всегда работайте в нескользящей обуви и убирайте назад длинные волосы.

4.1.10. Всегда работайте в защитных очках: обычные очки таковыми не являются, поскольку не противостоят ударам.

4.1.11. Контролируйте исправность деталей пилы, правильность регулировки подвижных деталей, соединений подвижных деталей, следите за возможными поломками, неправильной установкой и всеми прочими условиями, которые могут оказать отрицательное влияние на работу пилы. Любая неисправная деталь должна немедленно ремонтироваться или заменяться.

4.1.12. Правильно обслуживайте пилу. Содержите пилу в исправном и чистом состоянии.

4.1.13. Перед началом любых работ по настройке или техническому обслуживанию пилы отсоедините вилку шнура питания пилы от розетки электросети.

4.1.14. Не оставляйте работающую пилу без присмотра. Прежде чем покинуть рабочее место выключите пилу и дождитесь полной остановки пильного диска.

4.1.15. При пилении тяжелых или длинных заготовок следует закрепить пилу к опорной поверхности болтами.

4.1.16. В помещении мастерской или на строительной площадке пила должна быть размещена так, чтобы оператор и окружающие люди не находились на одной линии с плоскостью вращения пильного диска.

### **4.2. Дополнительные указания по обеспечению безопасности**

**ОСТОРОЖНО:** Для вашей собственной безопасности начинайте работу с пилой только после того, как полностью соберёте её в соответствии с указаниями данного руководства по эксплуатации. Изучите и всегда выполняйте требования по обеспечению безопасности:

4.2.1. Перед первым применением пилы обратите внимание на: правильность сборки и надежность установки пилы, исправность и подвижность защитного кожуха, расклинвателя и исправность механизмов наклонной установки и подъема пильного диска.

**ВНИМАНИЕ!** Прочтите надписи с предупреждающими указаниями на расположенных на пиле наклейках.

**Держите руки вне области пиления пильного диска. Никогда не пилите заготовку, удерживая её руками навесу. Никогда не касайтесь руками вращающегося пильного диска.**

4.2.2. Перед работой проверьте пильный диск на наличие на нем трещин или повреждений. Пильный диск с трещинами или другими повреждениями следует немедленно заменить.

4.2.3. Не используйте пилу вблизи легковоспламеняющихся жидкостей или газов.

4.2.4. Используйте фланцы для крепления пильного диска, предназначенные только для этой пилы.

4.2.5. Будьте осторожны: не повредите шпиндель, фланцы (прежде всего их монтажные поверхности), болты. Повреждение этих деталей может привести к разрушению пильного диска.

4.2.6. Убедитесь в том, что подвижная подвеска двигателя правильно заблокирована и не перемещается во время работы и что пильный диск надежно зафиксирован под необходимым углом наклона.

4.2.7. Перед началом работы уберите с поверхности рабочего стола опилки, лишние заготовки, обрезки и т.д.

4.2.8. Перед началом работы проверьте и убедитесь в отсутствии гвоздей и других инородных тел в заготовке.

4.2.9. Обрабатываемую заготовку постоянно прижимайте к поверхности рабочего стола толкателем, чтобы она не могла качаться или вращаться. Под заготовкой не должны скапливаться опилки.

4.2.10. Позаботьтесь о том, чтобы после распиловки заготовка не могла произвольно сдвинуться с места (например, за счёт того, что она не всей плоскостью прилегает к поверхности рабочего стола), чтобы обрезки сразу же удалялись от пильного диска. В противном случае, обрезки могут быть захвачены пильным диском и с силой выброшены в сторону оператора. Не пилите одновременно несколько заготовок.

4.2.11. Будьте особенно внимательны при пилении больших, очень маленьких или неудобных заготовок. Используйте дополнительные опорные поверхности (удлинители стола или дополнительные опоры) при пилении длинных заготовок, которые могут опрокинуться с рабочего стола по завершению пиления. Не пилите на этой пиле заготовки, которые настолько малы, что вы не можете их надёжно удерживать.

При пилении профилированных заготовок устанавливайте заготовку так, чтобы она не могла сползти и заклинить пильный диск. Профилированная заготовка должна укладываться на рабочий стол своей плоской поверхностью или удерживаться специальным приспособлением, которое исключает возможность качания, опрокидывания или соскальзывания заготовки во время обработки.

4.2.12. Не прикасайтесь руками к пильному диску пилы во время работы.

4.2.13. Перед включением убедитесь, что пильный диск не касается поверхности заготовки.

4.2.14. Перед пилением заготовки запустите пилу на холостом ходу и проверьте пильный диск на возможное биение. Причиной биения может быть неправильный монтаж или плохая балансировка пильного диска.

4.2.15. Перед началом пиления заготовки дождитесь, пока пильный диск достигнет максимальной скорости вращения.

4.2.16. Если вам что-то показалось ненормальным в работе пилы, немедленно прекратите её эксплуатацию.

4.2.17. Перед работой по обслуживанию или перед настройкой отключите пилу и дождитесь полной остановки пильного диска, после чего отсоедините вилку шнура питания пилы из розетки электропитания.

4.2.18. Будьте внимательны, особенно при выполнении повторяющихся, монотонных действий. Не успокаивайтесь ошибочным чувством безопасности.

**4.2.19. Не применяйте пильные диски без знака соответствия требованиям стандарта, никогда не устанавливайте абразивные круги или иные съёмные рабочие инструменты, не соответствующие назначению пилы: это может стать причиной тяжелой травмы.**

4.2.20. Не допускайте неправильной эксплуатации шнура. Не тяните за шнур питания при отсоединении вилки от розетки. Оберегайте шнур питания от нагревания, попадания на него масла, воды и других жидкостей, от повреждения об острые кромки.

4.2.21. Не используйте пилу для пиления других материалов, кроме древесины и его производных.

4.2.22. При пилении подсоедините к пиле пылесборник или подключите пылесос.

4.2.23. Выбирайте пильные диски в соответствии с материалом, который подлежит пиленю.

4.2.24. Работайте в защитной или пылезащитной маске. При работе на пиле создается пыль.

**ПРЕДУПРЕЖДЕНИЕ: Пыль, образующаяся от некоторых материалов, может быть опасной для здоровья. Всегда работайте в хорошо вентилируемом помещении с использованием соответствующих средств удаления пыли. Используйте пылесборник или пылесос там, где возможно.**

4.2.26. При работе используйте наушники или беруши для уменьшения воздействия шума. При длительной работе используйте виброзащитные рукавицы.

4.2.27. При пилении материала необходимо помнить о максимальных возможностях пилы.

4.2.28. Прежде чем произвести первое пиление, дайте пиле поработать не менее минуты без нагрузки. Если в это время вы услышите посторонний шум или заметите сильную вибрацию, выключите пилу, отключите вилку шнура питания от розетки электрической сети и установите причину этого явления. Не включайте пилу до выявления и устранения причины неисправности.

4.2.29. При продольном пилении торец заготовки, к которой применяется толкатель, должен быть перпендикулярен параллельному упору, чтобы усилие подачи, прилагаемое к заготовке, не стало причиной выпадения заготовки или отдачи.

4.2.30. При продольном пилении узких заготовок (расстояние между пильным диском и параллельным упором менее 120 мм) заготовка должна быть прижата к рабочему столу и к параллельному упору толкателем.

**Избегайте неудобных положений рук, так как при внезапном соскальзывании одна или обе руки могут оказаться рядом с пильным диском.**

4.2.31. Отдача происходит во время работы с параллельным упором, когда часть или вся заготовка резко отбрасывается назад в сторону оператора. Отдачу и возможные травмы можно предотвратить, если:

- Сохранять положение параллельного упора параллельно плоскости пильного диска;

- Всегда работать острым пильным диском;

- Не снимать параллельный упор, расклинователь и содержать их в рабочем состоянии. Расклинователь должен быть совмещен с плоскостью пильного диска;

- Не отпускать заготовку, пока пильный диск вращается;

- Не использовать гнутые или коробленные заготовки, не имеющие ровной кромки, которая могла бы перемещаться по параллельному упору.

4.2.32. При использовании соответствующего пильного диска на вашей пиле можно распилить пластмассовые и композитные материалы (такие как древесноволокнистая плита). Однако, поскольку они достаточно твердые и скользкие, будьте внимательны и соблюдайте инструкции по настройке и процедуре продольного пиления. Не стойте сами и не позволяйте никому стоять на линии потенциальной отдачи.

4.2.33. Никогда не выполняйте какие-либо работы по позиционированию и направлению заготовки руками, без использования параллельного упора или упора для косоугольного и поперечного пиления.

4.2.34. Никогда не используйте параллельный упор при поперечном пиленнии или упор для косоугольного и поперечного пиления при продольном пиленнии. Никогда не используйте параллельный упор как стопор длины. Никогда не держите руками отпиливаемую часть заготовки, когда питание включено, и пильный диск вращается.

4.2.35. Если пильный диск заклинил в заготовке, выключите пилу, дождитесь полной остановки вращения пильного диска и освободите пильный диск. Проверьте правильность установки расклинователя относительно плоскости

## 15. СВИДЕТЕЛЬСТВО О ПРИЕМКЕ И ПРОДАЖЕ

Пила модели "КОРВЕТ 15" Зав. № \_\_\_\_\_ соответствует требованиям технического регламента «О безопасности машин и оборудования» (Постановление Правительства РФ от 15.09.2009 г. № 753) с изменениями, принятыми постановлением Правительства РФ от 24.03.2011 г. № 205.

“ \_\_\_\_\_ ” 201 г. \_\_\_\_\_ Входной контроль “ \_\_\_\_\_ ” \_\_\_\_\_ 201 г.  
(дата изготовления) (штамп отк) (дата проверки) (штамп вк)

Дата продажи “ \_\_\_\_\_ ” 201 г. \_\_\_\_\_  
(подпись продавца) (штамп магазина)

## 16. ГАРАНТИЙНЫЕ ОБЯЗАТЕЛЬСТВА

Гарантийный срок эксплуатации машины (станка) составляет **36 месяцев** с даты продажи через розничную сеть. Назначенный срок службы машины (станка) – 5 лет.

ООО «ЭНКОР-Инструмент-Воронеж» устанавливает **«безусловную гарантию» на первые 12 месяцев**, при которой выполняется бесплатный ремонт по устранению любых дефектов машины (станка) «Корвет» только в условиях авторизованных сервисных центров и при наличии правильно заполненного гарантийного талона и свидетельства о приёме и продаже, кроме случаев:

- механические повреждения, связанные с неаккуратной эксплуатацией, сборкой, транспортировкой и хранением;
- после проведения самостоятельного вскрытия и ремонта, изменения конструкции или ремонта в не авторизованном сервисном центре;
- если причиной поломки стала эксплуатация машины (станка) не по назначению.

Производитель гарантирует надёжную работу машины (станка) модели «Корвет» при соблюдении условий хранения, правильности монтажа, использования по назначению, соблюдении правил эксплуатации и обслуживания, указанных в руководстве по эксплуатации.

По окончании действия **«безусловной гарантии»** вступают в силу следующие условия гарантийного обслуживания:

В течение последующего периода гарантийного срока владелец имеет право на бесплатное устранение неисправностей, которые явились следствием производственных дефектов. Техническое освидетельствование изделия на предмет установления гарантийного случая производится только в авторизованных сервисных центрах, перечисленных в приложении или на сайте [www.enkor.ru](http://www.enkor.ru).

Гарантийный ремонт производится только при наличии гарантийного талона. При отсутствии отметок в «свидетельстве о приёме и продаже», а также при незаполненном гарантийном талоне гарантийный ремонт не производится и претензии по качеству изделия не принимаются.

Машина (станок) предоставляется в ремонт в чистом виде, только в полной комплектации, включая рабочий и режущий инструмент. Заменяемые по гарантии детали переходят в собственность мастерской.

Гарантийные обязательства не распространяются на следующие случаи:

- отсутствие, повреждение или изменение заводского номера на машине (станке) или в гарантийном талоне, или их несоответствие;
- несоблюдение пользователем предписаний руководства по эксплуатации, ненадлежащее хранение и обслуживание, использование машины (станка) не по назначению;
- эксплуатация машины (станка) с признаками неисправности (повышенный шум, вибрация, неравномерное вращение, потеря мощности, снижение оборотов, сильное искрение, запах гари);
- механические повреждения (трещины, сколы, вмятины, деформации, повреждение кабелей и т.д.);
- повреждения, вызванные действием агрессивных сред и высоких температур или иных внешних факторов, таких как дождь, снег, повышенная влажность и др., например, коррозия металлических частей;
- повреждения, вызванные ненадлежащим уходом, сильным внутренним или внешним загрязнением, попаданием в машину (станок) инородных тел: например, песка, камней, материалов и веществ, не являющихся отходами, сопровождающими применение машины (станка) по назначению;
- повреждения и поломки вследствие эксплуатации машины (станка) без надлежащих средств пылеудаления, предписанных производителем в руководстве по эксплуатации;
- неисправности, возникшие вследствие перегрузки, повлекшие выход из строя сопряженных или последовательных деталей, например: ротора и статора, первичной обмотки трансформаторов, а также вследствие несоответствия параметров электросети напряжению, указанному в таблице номинальных параметров для данного изделия;
- неисправности, возникшие вследствие равномерного естественного износа упорных, трущихся, передаточных деталей и материалов;
- выход из строя (естественный износ) быстроизнашивающихся деталей и комплектующих (угольных щеток, приводных ремней и колес, резиновых уплотнений, сальников, смазки, направляющих роликов, защитных кожухов и т.д.), сменных приспособлений (пазовальных насадок, пилки, ножей, цепей, звездочек, пильных и отрезных дисков, пильных лент, сверл, элементов их крепления, патронов сверлильных, цанг, подошв шлифовальных и ленточных машин, болтов, гаек и фланцев крепления, шлангов, фильтров и т.д.);
- обслуживание машины (станка) в условиях не авторизованного сервисного центра, очевидные попытки вскрытия и самостоятельного ремонта (повреждены шлицы крепежных элементов, пломбы, защитные стикеры и т.д.), при внесении самостоятельных изменений в конструкцию (в т.ч., удлинение шнура питания и т.д.);
- ремонт с использованием неоригинальных запасных частей;
- профилактическое обслуживание (регулировка, чистка, смазка, промывка и прочий уход).

#### 14. ВОЗМОЖНЫЕ НЕИСПРАВНОСТИ И МЕТОДЫ ИХ УСТРАНЕНИЯ

Главным в получении оптимальных результатов при использовании пилы является правильная регулировка и балансировка. Если вам кажется, что пила распиливает неточно, необходимо проверить все регулировки и установки. Обратите внимание также на то, что если вы меняете одну регулировку, она часто оказывает влияние на другие регулировки. Лучше всего проверить все регулировки во время устранения неисправности

| Неисправность  | Возможная причина   | Действия по устранению   |
|--|---|--|
| 1. Повышенная вибрация (пильный диск шатается)   | 1. Пильный диск разбалансирован   | 1. Снять пильный диск и заменить на другой.  |
| 2. Электродвигатель перегружается, теряет обороты при пилении, заготовка горит, при продольном пилении электродвигатель останавливается. | 1. Пильный диск затупился<br>2. Пильный диск кренился<br>3. Скорость подачи слишком высокая<br>4. Параллельный упор расположен не параллельно пильному диску (зазор угла отрезки)<br>5. Расклиниватель неправильно отрегулирован<br>6. Между заготовкой и параллельным упором накопились опилки<br>7. Покороблена заготовка | 1. Заменить или заточить пильный диск<br>2. Отрегулировать параллельность пильного диска<br>3. Уменьшить скорость подачи<br>4. Отрегулировать параллельный упор<br>5. Отрегулировать положение расклинивателя<br>6. Поверхность стола должна содержаться в чистоте<br>7. Установить заготовку вогнутой стороной вниз и подавать медленно |
| 3. Деталь имеет тенденцию отклоняться от направляющей планки во время продольного пиления.   | 1. Пильный диск не параллелен направляющей  | 1. Установить пильный диск параллельно направляющей.   |
| 4. Пила производит пиление неточно под углом 90° или 45°   | 1. Углы отрегулированы неправильно  | 1. См. разделы «регулировка вертикального положения 90°» и «регулировка наклонного положения 45°»  |
| 5. Подъемный рычаг поворачивается или вращается с трудом   | 1. На резьбе подъемного винта накопились опилки   | 1. Очистить резьбу. Смазать моторным маслом  |
| 6. Электродвигатель работает на полной скорости, но пильный диск останавливается во время пиления  | 1. Пильный диск слабо закреплен   | 1. Закрепить пильный диск  |
| 7. Электродвигатель не запускается   | 1. Неисправный переключатель<br>2. Статор или якорь сгорели<br>3. Питание не поступает, так как сетевой выключатель разомкнут   | 1. Проверить двигатель<br>2. Обратиться в сервисный центр для ремонта.<br>3. Установить предохранитель или контрольный выключатель   |
| 8. Электродвигатель не развивает полную скорость и не работает на полную мощность  | 1. Низкое напряжение<br>2. Сгорела обмотка или обрыв в обмотке<br>3. Слишком длинный удлинительный шнур   | 1. Проверить напряжение в сети<br>2. Обратиться в сервисный центр для ремонта.<br>3. Укоротить шнур  |
| 9. Электродвигатель перегревается, останавливается, размыкает прерыватели предохранителей  | 1. Электродвигатель перегружен<br>2. Неправильное охлаждение из-за накопления опилок вокруг двигателя<br>3. Обмотки сгорели или обрыв в обмотке   | 1. Подавать заготовку медленнее<br>2. Очистить двигатель для обеспечения соответствующей вентиляции<br>Обратиться в сервисный центр для ремонта  |
| 10. При нормальной работе электродвигателя размыкаются прерыватели предохранителей   | 1. Предохранители имеют недостаточную мощность  | 1. Установить предохранители или прерыватели соответствующей мощности  |

пильного диска. Перед началом выполнения продольного пиления убедитесь, что параллельный упор установлен параллельно плоскости пильного диска. Отрегулируйте по мере необходимости.

Соблюдайте особую осторожность при работе с искривленной деревянной заготовкой – она может подскочить на столе и зажать пильный диск.

4.2.36. Никогда не пилите круглые (цилиндрические) заготовки.

#### 5. ПОДКЛЮЧЕНИЕ ПИЛЫ К ИСТОЧНИКУ ПИТАНИЯ

##### 5.1. Электрические соединения. Требования к электрическому шнуру питания

5.1.1. Для защиты электропроводки от перегрузок на щите подключения данной линии необходимо применять плавкие предохранители или автоматические выключатели на 6А.

5.1.2. Запрещается переделывать вилку, если она не входит в розетку. Квалифицированный электрик должен установить соответствующую розетку. Розетка, к которой подключается пила, обязательно должна иметь заземляющий контакт.

5.1.3. При повреждении электрического шнура питания его должен заменить изготовитель или сертифицированный сервисный центр.

5.1.4. Пила подключается к сети с напряжением 220 В частотой 50 Гц.

**ПРЕДУПРЕЖДЕНИЕ: Эта пила предназначен для использования только в сухом помещении. Не допускайте установку пилы во влажных помещениях и в местах попадания влаги.**

##### 5.2. Требования при обращении с двигателем

**ВНИМАНИЕ! Для исключения опасности повреждения двигателя регулярно очищайте двигатель от опилок и древесной пыли. Таким образом обеспечивается беспрепятственное охлаждение двигателя**

5.2.1. Если двигатель не запускается или внезапно останавливается при работе, сразу же отключите пилу. Отсоедините вилку шнура питания пилы от розетки электрической сети. Проверьте пильный диск на свободное вращение. Если пильный диск вращается свободно, включите двигатель ещё раз. Если двигатель всё ещё не вращается, попытайтесь по таблице возможных неисправностей найти и устранить возможную причину.

5.2.2. Устройство защиты или автомат защиты необходимо регулярно проверять, если двигатель постоянно перегружается. При частых заклиниваниях пильного диска в заготовке, а также при частых запусках пилы двигатель может выйти из строя от перегрузок. Колебания напряжения сети в пределах ±10% относительно номинального значения не влияют на нормальную работу пилы. Однако, при тяжёлой нагрузке необходимо, чтобы на двигатель подавалось напряжение 220 В.

5.2.3. Чаще всего проблемы с двигателем возникают при плохих контактах в разъёмах, при перегрузках, пониженном напряжении питания (возможно, вследствие недостаточного сечения подводных проводов). Поэтому всегда с помощью квалифицированного электрика проверяйте все разъёмы, рабочее напряжение и потребляемый станком ток.

5.2.4. При большой длине и малом поперечном сечении подводных проводов на этих проводах происходит дополнительное падение напряжения, которое приводит к проблемам с двигателем. Поэтому для нормального функционирования этой пилы необходимо достаточное поперечное сечение подводных проводов. Приведённые в таблице 2 данные о длине подводных проводов относятся к расстоянию между распределительным щитом, к которому подсоединена пила, и вилкой штепсельного разъёма пилы. При этом, не имеет значения, осуществляется подвод электроэнергии к станку через стационарные подводные провода, через удлинительный кабель или через комбинацию стационарных и удлинительных кабелей.

Таблица 2

| Длина подводных проводов | Необходимое поперечное сечение медных проводов |
|--------------------------|--|
| До 15м                   | 1,5 мм <sup>2</sup>                            |

**Предупреждение: Пила должна быть заземлена через розетку с заземляющим контактом.**

#### 6. РАСПАКОВКА

6.1. Откройте коробку. Извлеките все комплектующие узлы и детали.

6.2. Проверьте комплектность пилы.

## 7. УСТРОЙСТВО ПИЛЫ

7.1. Пила состоит из следующих сборочных единиц и деталей (Рис. 2, 3, 4):

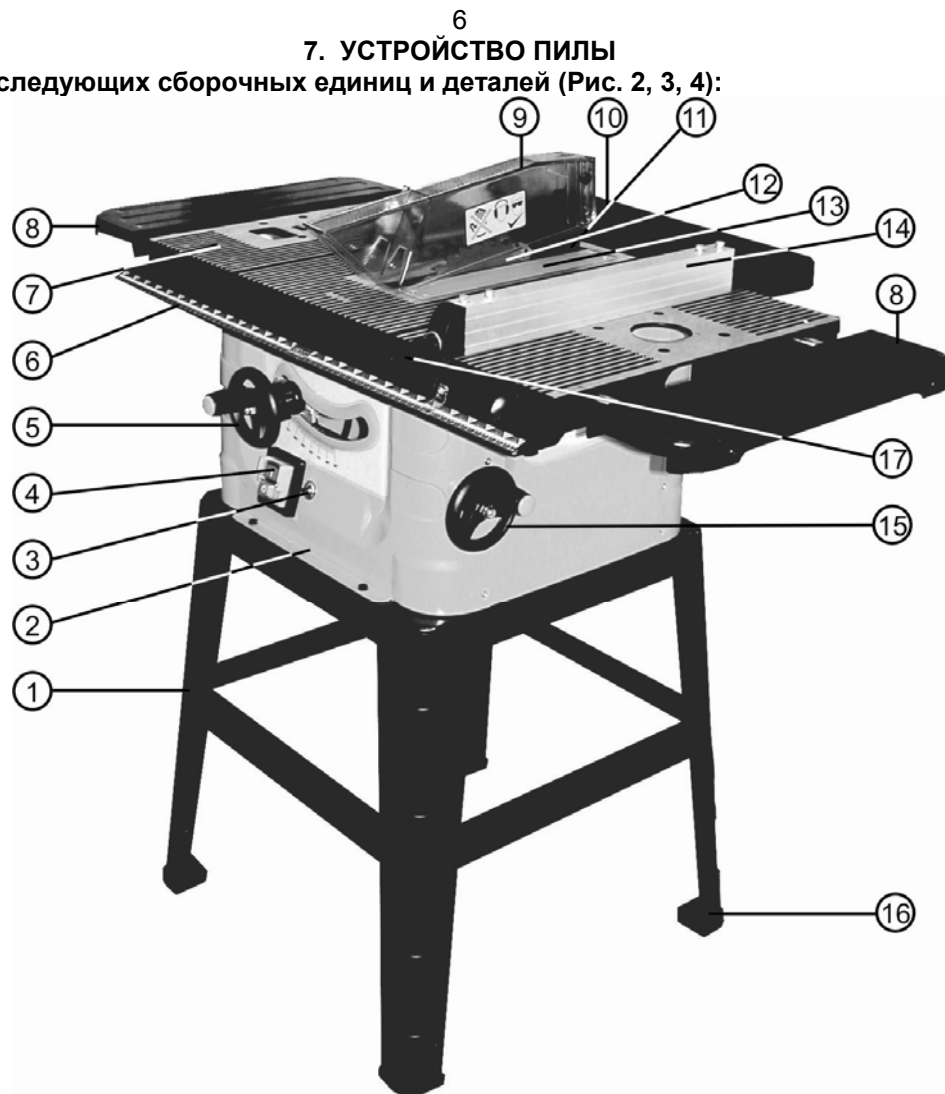


Рис. 2

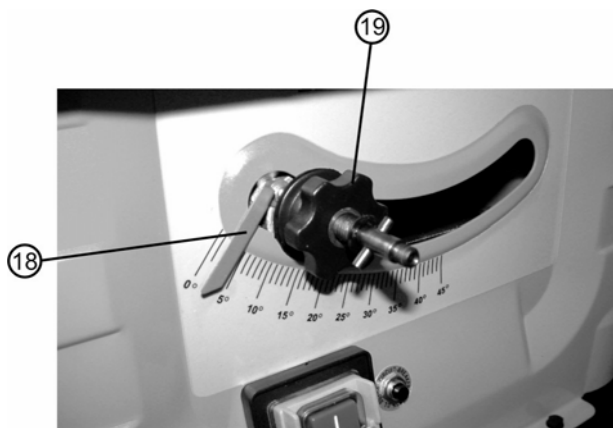


Рис. 3



Рис. 4

**ПРЕДУПРЕЖДЕНИЕ:** Не пытайтесь использовать пилу до её полной сборки в соответствии с инструкцией.

- |  |   |
|--|---|
| 1. Основание                                   | 12. Пильный диск                                |
| 2. Корпус пилы                                 | 13. Вкладыш стола                               |
| 3. Кнопка сброса автомата защиты от перегрузки | 14. Параллельный упор                           |
| 4. Магнитный пускатель                         | 15. Маховик установки угла наклона шпинделя     |
| 5. Маховик установки глубины пиления           | 16. Резиновая подушка                           |
| 6. Шкала параллельного упора                   | 17. Рычаг фиксации параллельного упора          |
| 7. Рабочий стол                                | 18. Указатель угла наклона шпинделя             |
| 8. Удлинитель стола                            | 19. Гайка, фиксирующая установку пильного диска |
| 9. Защитный кожух пильного диска               | 20. Упор для косо́го и поперечного пиления      |
| 10. Опорный стол                               | 21. Патрубок пылесоса                           |
| 11. Расклинователь                             | 22. Фиксатор удлинителя стола                   |

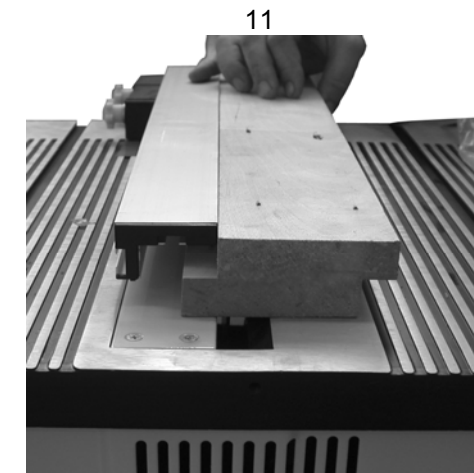


Рис. 21. Обработка фасонных заготовок.

## 12. ТЕХНИЧЕСКОЕ ОБСЛУЖИВАНИЕ

**ВНИМАНИЕ:** Перед началом любых ремонтных и сервисных работ убедитесь, что пила отключена от сети.

**12.1. Замена угольных щеток.** Заменяйте угольные щетки, Рис.22, когда они изношены до 4,8 мм их длины. Щетки необходимо менять парами. Для безопасной и надежной работы пилы замену щеток должен производить специалист. Помните, что ремонт пилы должен проводиться в условиях сервисных центров с использованием только оригинальных запасных частей и расходных материалов.

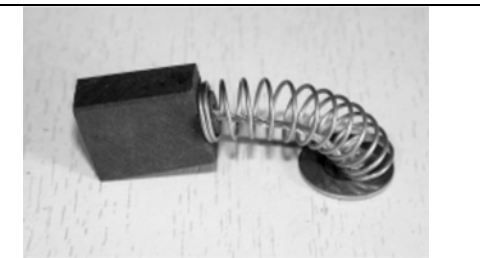


Рис.22

### 12.2. Смазка

Перед смазкой снимите нижнюю крышку пилы. Смазывайте резьбовую штангу наклона пильного диска и обе пары стопорных и регулировочных гаек, а также резьбовую штангу подъема пильного диска один раз в месяц.

### 12.3. Хранение

12.3.1. Перед постановкой пилы на длительное хранение убедитесь, что помещение для хранения сухое и чистое.

12.3.2. Храните пилу вне предела досягаемости детей и посторонних лиц.

12.3.3. Во время хранения не допускайте длительного воздействия на пилу повышенной влажности и прямых солнечных лучей.

12.3.4. Перед постановкой на хранение демонтируйте с пилы параллельный упор и упор для косо́го и поперечного пиления, нанесите на неокрашенные детали и рабочий стол тонкий слой масла для консервации. Периодически проверяйте состояние законсервированных деталей, при необходимости повторите консервацию.

### 12.4. Критерии предельного состояния

12.4.1. Критерием предельного состояния пилы является состояние, при котором ее дальнейшая эксплуатация недопустима или экономически нецелесообразна: чрезмерный износ, коррозия, деформация, старение или разрушение узлов и деталей или их совокупность при невозможности их устранения в условиях авторизованных сервисных центров оригинальными деталями, или экономическая нецелесообразность проведения ремонта.

12.4.2. Критериями предельного состояния пилы являются:

- глубокая коррозия и трещины на поверхностях рабочего стола и корпуса;
- чрезмерный износ или повреждение двигателя, редуктора или совокупность признаков.

### 12.5. Утилизация

12.5.1. Пилу и ее комплектующие, вышедшие из строя и не подлежащие ремонту, необходимо сдавать на специальные приемные пункты по утилизации. Не выбрасывайте вышедшее из строя оборудование в бытовые отходы!

## 13. РЕКОМЕНДУЕМЫЕ ПИЛЬНЫЕ ДИСКИ «АТАКА» С ТВЕРДОСПЛАВНЫМИ ПЛАСТИНАМИ

Пильные диски изготовлены из высококачественной стали, что обеспечивает их долгий ресурс и высокое качество пиления. Предназначены для пиления твердых и мягких пород древесины, ДСП, пластика, ламината и алюминиевых профилей.

| Код   | Внешний диаметр (мм) | Внутренняя посадка (мм) | Число Зубьев (Z) | Форма зуба       |   | Применение   |
|-------|----------------------|-------------------------|------------------|------------------|---|--|
|       |                      |                         |                  | Косой переменный | К |  |
|       |                      |                         |                  | Трапецевидный    | Т |  |
| 7405  | 250                  | 30                      | 40               | К                | П | Черновое пиление древесины мягких и твердых пород                                      |
| 12820 | 255                  | 30                      | 32               | К                | П | Черновое пиление древесины мягких и твердых пород                                      |
| 7460  | 255                  | 30                      | 100              | ТП               | П | Пиление алюминиевых профилей, пластика, МДФ, различных плит - в том числе, с покрытием |

Косое пиление представляет собой процесс пиления древесины поперек волокон под любым углом, кроме 90°. Угол пиления устанавливается по шкале упора для косого и поперечного пиления (20).

### 11.3. Наклонное пиление (Рис.17)

Наклонное пиление представляет собой процесс пиления древесины как вдоль, так и поперек волокон под углом наклона пильного диска до 45° влево.

### 11.4. Комбинированное пиление

Комбинированное пиление представляет собой процесс пиления древесины с использованием упора (10), установленного под необходимым косым углом и наклоненного до 45° влево пильного диска.

**ВНИМАНИЕ:** При косом и поперечном пилениях, пиления под наклоном и комбинированном пилениях используется упор для косого и поперечного пиления.

Нельзя работать с пилой без использования специальных приспособлений, таких как упор для косого и поперечного пиления, параллельный упор и толкатель. Во время работы упор для косого и поперечного пиления должен быть зафиксирован.

### 11.5. Продольное пиление (Рис. 18)

Продольное пиление представляет собой процесс пиления древесины вдоль волокон. Эта операция выполняется с использованием параллельного упора, который устанавливается на необходимый размер пиления заготовки. Перед началом работы убедитесь, что:

- параллельный упор установлен и закреплен параллельно пильному диску;
- расклиниватель установлен правильно относительно пильного диска.

Выполняйте подачу заготовки с использованием толкателя, прилагая стабильное равномерное давление

**ВНИМАНИЕ:** Чтобы обеспечить правильную работу пилы, не засорять рабочее место и оградить оператора от воздействия опилок и древесной пыли, необходимо к патрубку (21) подсоединить систему принудительного пылеудаления (пылесос).



Рис.17

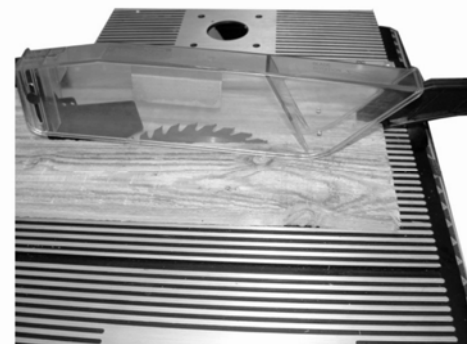


Рис.18

### 11.6. Приемы обработки заготовок с использованием параллельного упора

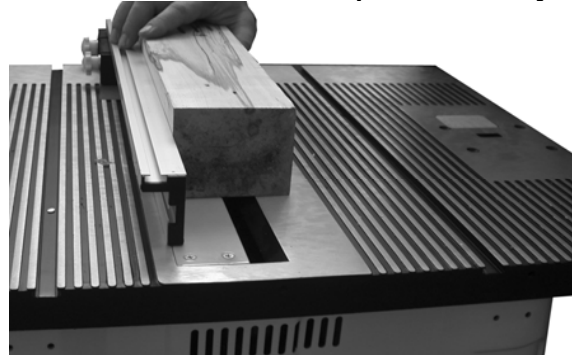


Рис. 19. Обработка высоких заготовок.

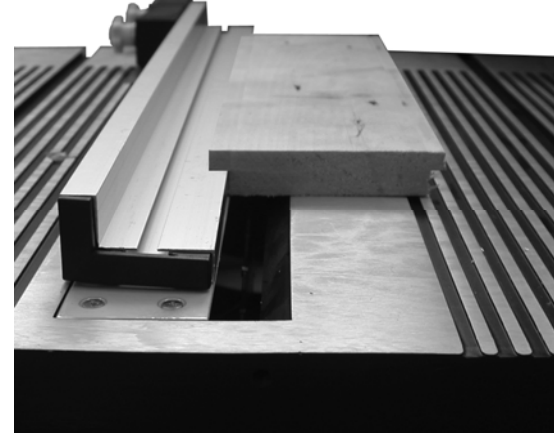
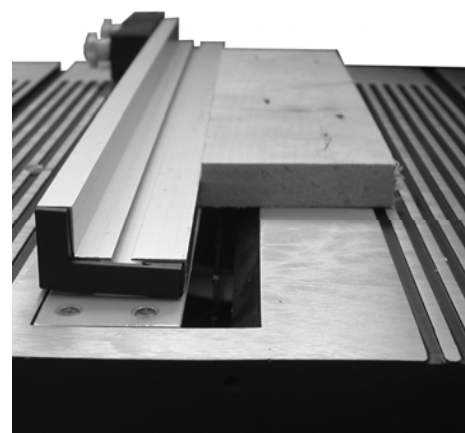


Рис. 20. Обработка низких и фасонных заготовок.

## 7 8. СБОРКА ПИЛЫ

### 8.1. Сборка основания пилы (Рис. 16, 5)

8.1.1. Для закрепления нижних планок (Ю) используйте четыре гайки и четыре винта с квадратными подголовниками между двумя стойками основания (X).

8.1.2. Соберите вторую нижнюю планку (Ю) со второй парой стоек основания (X).

8.1.3. Используйте восемь болтов с квадратными подголовниками и гайками для закрепления двух оставшихся нижних планок (Ю).

8.1.4. Используйте четыре болта с квадратными подголовниками для крепления каждой длинной верхней планки (Ц) к стойкам основания (X).

8.1.5. Используйте четыре болта с квадратными подголовниками для крепления каждой короткой верхней планки (У) к стойкам основания (X).

8.1.6. Закрепите все гайки и установите на стойки основания (X) резиновые подушки (Э).

### 8.2. Крепление пилы к основанию (Рис. 6,7)



Рис. 5



Рис. 6

Рис. 7

8.2.1. Переверните пилу рабочим столом вниз, аккуратно положите на чистый лист картона, чтобы не повредить поверхность рабочего стола, Рис.6.

8.2.2. Вывинтите четыре винта, закрепляющих нижнюю панель, снимите нижнюю панель, Рис.6.

8.2.3. Удалите пенопласт, уложенный для защиты двигателя и пильного диска для транспортировки, Рис.6.

8.2.4. Установите и закрепите нижнюю панель на место, Рис.6.

8.2.5. Установите корпус пилы (2) на основание (1), так чтобы отверстия для крепления совпали, Рис.7.

8.2.6. Используя четыре болта с шайбами и гайками (V), Рис. 16, установите корпус пилы (2) на основании (1).

### 8.3. Установка маховиков (Рис.8)

8.3.1. Совместив пазы маховика установки глубины пиления (5) и маховика установки угла наклона шпинделя (15) со штифтами осей, установите их на оси.

8.3.2. При помощи колпачковой гайки и зубчатой шайбы закрепите маховики (5 и 15).



Рис.8

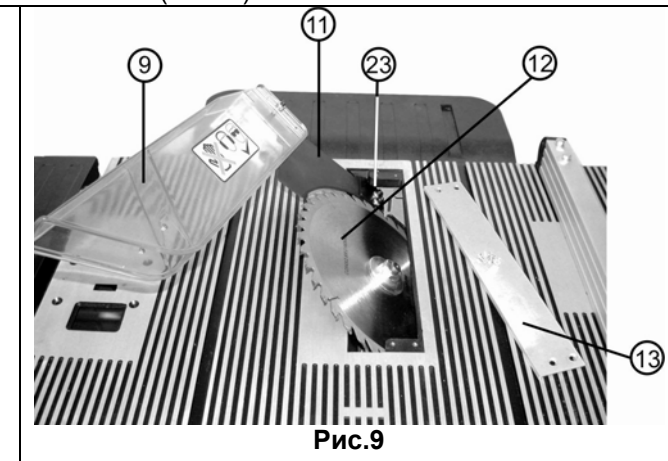


Рис.9

**8.4. Установка защитного кожуха с расклинователем (Рис.9)**

Выкрутите четыре установочных винта, снимите вкладыш стола (13). С помощью рукояток (5 и 15), Рис.8, приведите пильный диск (12) в положение, показанное на Рис.9. Ослабьте два винта (23) с внутренней шестигранной головкой с помощью шестигранного ключа и установите расклинователь (11) так, чтобы винты (23) вошли в пазы расклинователя (11). Расклинователь (11) установите таким образом, чтобы зазор между зубьями пильного диска (12) и дугой внутреннего радиуса расклинователя (11) составлял от 3мм до 5мм, Рис. 10. Затяните два установочных винта (23) расклинователя (11). Закрепите защитный кожух (9) на расклинователе (11).

**8.5. Замена пильного диска (Рис.10)**

**ВНИМАНИЕ:** Перед снятием или установкой пильного диска, прежде всего, убедитесь в том, что пила выключена и вилка отсоединена от розетки.

**8.5.1. Снятие пильного диска (Рис.10)**

Для снятия пильного диска (12) используйте два рожковых ключа, входящих в комплект пилы. Одним ключом удерживайте наружный фланец (24), другим открутите гайку (25). Снимите гайку (25), наружный фланец (24), пильный диск (12).

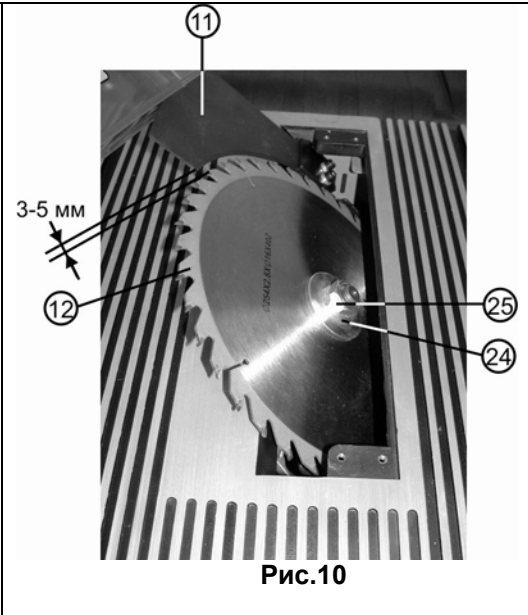


Рис.10

**8.5.2. Установка пильного диска (Рис.10)**

При необходимости установите переходное кольцо в соответствии с внутренним отверстием устанавливаемого пильного диска (внутренний фланец со шпинделя не снимается), установите пильный диск (12), наружный фланец (24) и гайку (25). Удерживая одним ключом наружный фланец (24) от вращения, вторым ключом затяните гайку (25).

**ВНИМАНИЕ:** Перед установкой пильного диска следите, чтобы зубья пильного диска были направлены вниз в передней части пилы (Рис.10).

**9. ОРГАНЫ УПРАВЛЕНИЯ****9.1. Включение пилы**

Пила «Корвет 15» оснащена магнитным пускателем, который предотвращает повторное включение пилы при внезапном отключении и включении электропитания, а также кнопкой сброса автомата защиты от перегрузки (3).

9.1.1. Для пуска пилы нажмите зелёную кнопку магнитного пускателя (4), обозначенную как (I), Рис.2. Для повторного пуска пилы после внезапного отключения электропитания вновь нажмите зелёную кнопку магнитного пускателя (4).

9.1.2. Для остановки пилы нажмите красную кнопку магнитного пускателя (4), обозначенную как (O), Рис.2.

9.1.3. После остановки пилы вследствие перегрузки через 10 – 20 мин. нажмите кнопку сброса автомата защиты от перегрузки (3), Рис.2. Включите пилу.

**9.2. Маховик установки глубины пиления**

Маховик установки глубины пиления (5) используется для подъема и опускания пильного диска. Поверните маховик по часовой стрелке для опускания пильного диска и против часовой стрелки – для подъема, Рис.2.

**9.3. Маховик установки угла наклона шпинделя**

Маховик установки угла наклона шпинделя (15) используется для наклона пильного диска при пилении под углом 0°-45° влево. Поверните маховик по часовой стрелке для наклона пильного диска влево до 45° и против часовой стрелки – для возврата пильного диска в вертикальное положение 0°, Рис. 2.

**9.4. Гайка, фиксирующая установку пильного диска (Рис. 3)**

Гайка, фиксирующая установку пильного диска (19), блокирует положение пильного диска. Для ослабления маховика поверните ее против часовой стрелки. При установке угла наклона и высоты подъема пильного диска гайку, фиксирующую установку пильного диска (19), нужно полностью ослабить. При включении пилы убедитесь, что гайка, фиксирующая установку пильного диска (19), надежно затянута таким образом, чтобы пильный диск не смещался во время работы пилы.

**9.5. Расклинователь (Рис. 2)**

Расклинователь (11) входит в пропиленный заготовку и предотвращает возможное заклинивание пильного диска при смещениях распиливаемого материала.

**9.6. Параллельный упор (Рис. 2)**

Параллельный упор (14) используется для всех операций продольного пиления. Никогда не направляйте заготовку на вращающийся пильный диск без правильно и надежно закрепленного параллельного упора (14) на рабочем столе (7).

**9.7. Упор для косоугольного и поперечного пиления (Рис. 4)**

Упор для косоугольного и поперечного пиления (20) используется как направляющая для поперечного и косоугольного пиления.

**10. РЕГУЛИРОВКИ****10.1. Регулировка пильного диска.**

10.1.1. Пила, поставляемая с завода-изготовителя, отрегулирована так, что пазы упора для косоугольного и поперечного пиления рабочего стола параллельны пильному диску пилы. Однако, для того, чтобы достичь оптимальной эффективности пилы, рекомендуется проверить регулировку еще раз перед работой.

Простой метод проверки регулировки следующий, (Рис. 11):

Установите параллельный упор (14) строго параллельно пазу упора для косоугольного и поперечного пиления. Выберите зуб пильного диска (12) на передней части пильного диска (12) и замерьте расстояние до него от параллельного упора (14). Переместите этот зуб пильного диска (12) на 180° назад и проверьте в данном положении расстояние до зуба пильного диска (12).

Если при измерении расстояния между зубом пильного диска (12) и параллельным упором (14) равные, пильный диск параллелен пазам упора для косоугольного и поперечного пиления, Рис. 2, 11.

10.1.2. В случае, если точность установки нарушена, пильный диск необходимо отрегулировать следующим образом, Рис.12:

- определите величину смещения пильного диска;
- опустите пильный диск ниже уровня стола вращением рукоятки (15), Рис. 2;
- переверните стол нижней крышкой вверх и снимите нижнюю крышку, открутив четыре винта;
- ослабьте четыре винта (26) крепления блока электродвигателя и сместите блок так, чтобы пильный диск стал в требуемую позицию;
- затяните винты (26).

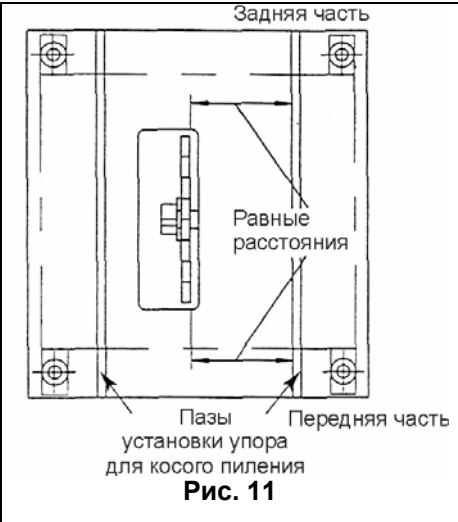


Рис. 11

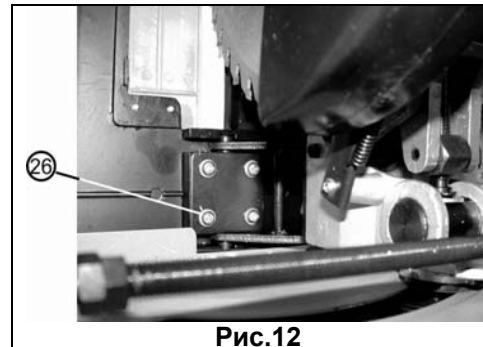


Рис.12

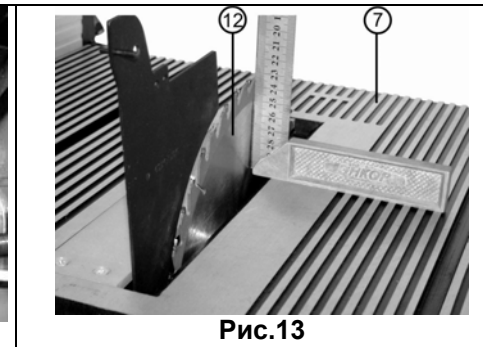


Рис.13

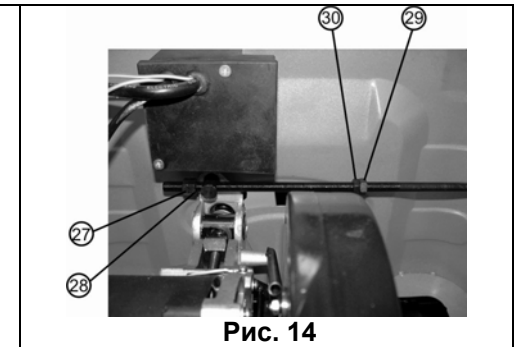


Рис. 14

10.1.3. При нарушенной установке:

- опустите пильный диск ниже уровня стола вращением рукоятки (15), Рис. 2;
- открутите четыре болта, снимите пилу с основания;
- переверните пилу нижней крышкой вверх и снимите нижнюю крышку, открутив четыре винта;
- ослабьте контргайку (27) и, вращая гайку (28), Рис.14, отрегулируйте пильный диск в положении, соответствующем 90° к плоскости стола, Рис.13;
- затяните контргайку (27), Рис. 14.

**10.2. Регулировка наклонного положения 45° (Рис. 14)**

Проверьте точность установки наклона пильного диска 45° с помощью угольника. При нарушенной установке:

- ослабьте контргайку (29) и, вращая гайку (30), отрегулируйте положение пильного диска, соответствующее углу наклона 45° относительно плоскости стола;
- затяните контргайку (29).

**10.3. Регулировка указателя шкалы (Рис. 3)**

Возможно, что при точной установке 90° и 45° указатель (18) наклона пильного диска показывает неточное значение. В этом случае необходимо отрегулировать положение указателя (18) в крайних точках 90° и 45°:

- ослабьте винт крепления указателя (18);
- отрегулируйте указатель (18);
- затяните винт крепления указателя (18).

**11. ОСНОВНЫЕ ОПЕРАЦИИ****11.1. Поперечное пиление (Рис. 16)**

Поперечное пиление представляет собой процесс пиления древесины поперек волокон под углом 90°. При выполнении этой операции упор для косоугольного и поперечного пиления 20 устанавливается на 0°. Этот упор может использоваться в любом из двух пазов стола – слева или справа от пильного диска.

**11.2. Косоугольное пиление (Рис. 15)**

Рис. 15



Рис. 16

# Схема и детали сборки пилы дисковой переносной электрической модели «Корвет 15»

## Схема сборки «Корвет 15»

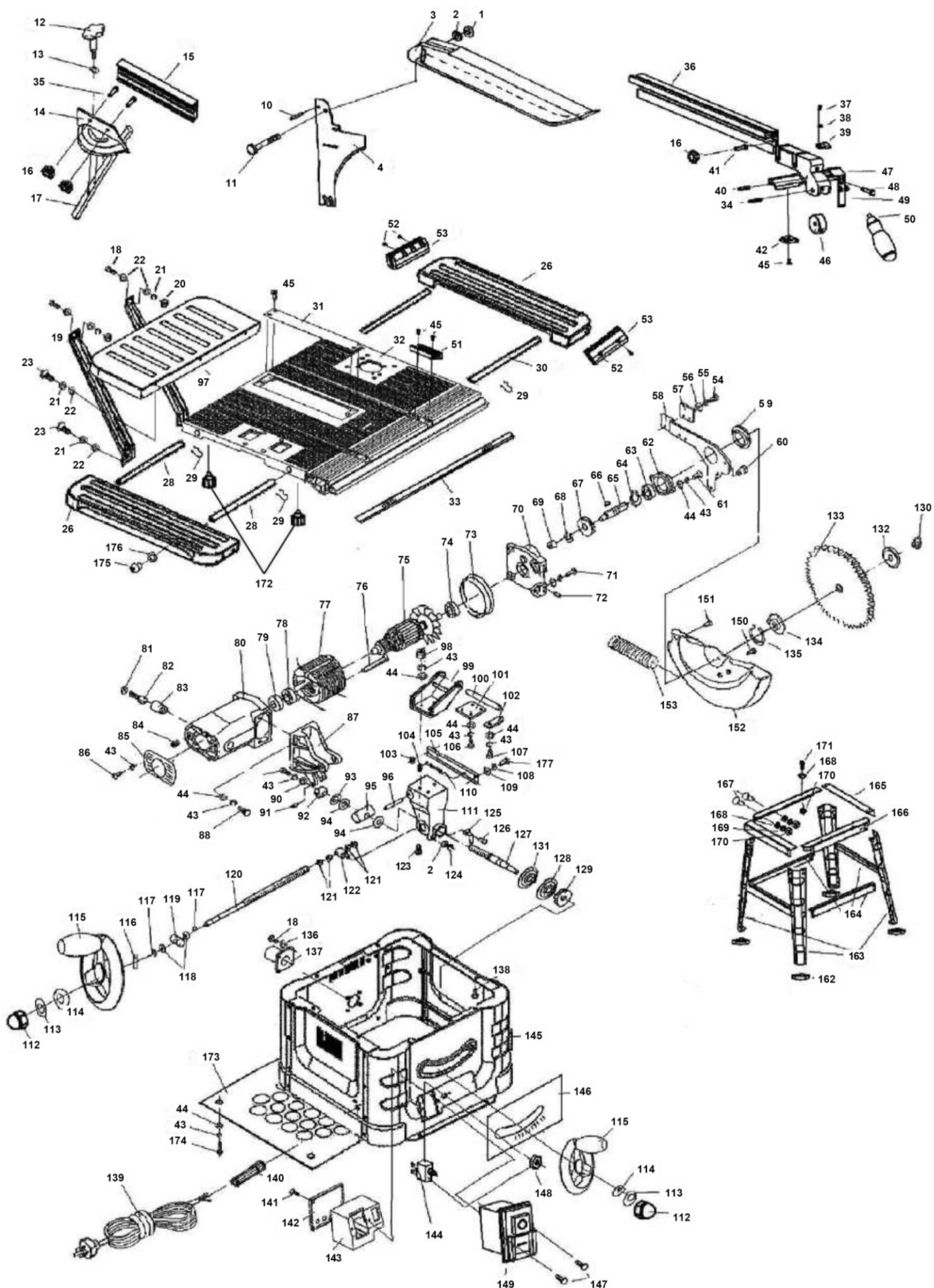


Рис. 1

**Детали сборки «Корвет 15» (Рис. 1)**

\*- позиция по схеме сборки

| <b>№*</b> | <b>Код</b> | <b>Наименование</b> | <b>№*</b> | <b>Код</b> | <b>Наименование</b> |
|-----------|------------|---------------------|-----------|------------|---------------------|
| 1         | 124875     | Гайка               | 62        | 124935     | Крышка              |
| 2         | 124876     | Шайба               | 63        | 124936     | Подшипник           |
| 3         | 124877     | Кожух защитный      | 64        | 124937     | Кольцо стопорное    |
| 4         | 124878     | Расклинователь      | 65        | 124938     | Вал-шестерня        |
| 5         | 124879     | Переключатель       | 66        | 124939     | Шпонка              |
| 6         | 124880     | Винт                | 67        | 124940     | Шестерня            |
| 7         | 124881     | Элемент питания     | 68        | 124941     | Кольцо стопорное    |
| 8         | 124882     | Излучатель          | 69        | 124942     | Втулка подшипника   |
| 9         | 124883     | Винт                | 70        | 124943     | Корпус              |
| 10        | 124884     | Штифт               | 71        | 124944     | Винт                |
| 11        | 124885     | Болт                | 72        | 124945     | Штифт               |
| 12        | 124886     | Винт фиксации       | 73        | 124946     | Кольцо              |
| 13        |            | Шайба               | 74        | 124947     | Подшипник           |
| 14        | 124887     | Упор                | 75        | 124948     | Ротор               |
| 15        | 124888     | Направляющая        | 76        | 124949     | Винт                |
| 16        | 124889     | Гайка               | 77        | 124950     | Статор              |
| 17        | 124890     | Планка              | 78        | 124951     | Подшипник           |
| 18        | 124891     | Винт                | 79        | 124952     | Шайба               |
| 19        | 124892     | Кронштейн           | 80        | 124953     | Корпус двигателя    |
| 20        | 124893     | Гайка               | 81        | 124954     | Крышка              |
| 21        | 124894     | Шайба               | 82        | 124955     | Щетка               |
| 22        | 124895     | Шайба               | 83        | 124956     | Щеткодержатель      |
| 23        | 124896     | Болт                | 84        | 124957     | Винт                |
| 24        | 124897     | Винт                | 85        | 124958     | Крышка двигателя    |
| 25        | 124898     | Винт                | 86        | 124959     | Винт                |
| 26        | 124899     | Удлинитель стола    | 87        | 124960     | Плита двигателя     |
| 27        | 124900     | Корпус              | 88        | 124961     | Болт                |
| 28        | 124901     | Направляющая        | 89        | 124962     | Винт                |
| 29        | 124902     | Стопор              | 90        | 124963     | Шайба               |
| 30        | 124903     | Направляющая        | 91        | 124964     | Штифт               |
| 31        | 124904     | Вкладыш             | 92        | 124965     | Шарнир              |
| 32        | 124905     | Стол рабочий        | 93        | 124966     | Шайба               |
| 33        | 124906     | Шкала               | 94        | 124967     | Шайба               |
| 34        | 124907     | Ось                 | 95        | 124968     | Шарнир              |
| 35        | 124908     | Болт                | 96        | 124969     | Штифт               |
| 36        | 124909     | Упор параллельный   | 97        | 124970     | Стол опорный        |
| 37        | 124910     | Винт                | 98        | 124971     | Гайка               |
| 38        | 124911     | Шайба               | 99        | 124972     | Скоба               |
| 39        | 124912     | Указатель           | 100       | 124973     | Ось                 |
| 40        | 124913     | Ось                 | 101       | 124974     | Крышка              |
| 41        | 124914     | Болт                | 102       | 124975     | Накладка            |
| 42        | 124915     | Гайка Т-образная    | 103       | 124976     | Шайба               |
| 43        | 124916     | Шайба               | 104       | 124977     | Гайка               |
| 44        | 124917     | Шайба               | 105       | 124978     | Планка              |
| 45        | 124918     | Винт                | 106       | 124979     | Винт                |
| 46        | 124919     | Эксцентрик          | 107       | 124980     | Винт                |
| 47        | 124920     | Кронштейн           | 108       | 124981     | Шайба               |
| 48        | 124921     | Винт                | 109       | 124982     | Шайба               |
| 49        | 124922     | Прижим              | 110       | 124983     | Пружина             |
| 50        | 124923     | Рычаг фиксации      | 111       | 124984     | Блок                |
| 51        | 124924     | Вставка             | 112       | 124985     | Гайка               |
| 52        | 124925     | Винт                | 113       | 124986     | Шайба               |
| 53        | 124926     | Накладка            | 114       | 124987     | Шайба               |
| 54        | 124927     | Винт                | 115       | 124988     | Маховик             |
| 55        | 124928     | Шайба               | 116       | 124989     | Штифт               |
| 56        | 124929     | Шайба               | 117       | 124990     | Шайба               |
| 57        | 124930     | Пластина            | 118       | 124991     | Шайба               |
| 58        | 124931     | Кронштейн           | 119       | 124992     | Шарнир              |
| 59        | 124932     | Кольцо              | 120       | 124993     | Винт ходовой        |
| 60        | 124933     | Штифт               | 121       | 124994     | Гайка               |
| 61        | 124934     | Винт                | 122       | 124995     | Штифт               |

| №*  | Код    | Наименование          | №*  | Код    | Наименование     |
|-----|--------|-----------------------|-----|--------|------------------|
| 123 | 124996 | Болт                  | 151 | 125024 | Винт             |
| 124 | 124997 | Зажим                 | 152 | 125025 | Ограждение       |
| 125 | 124998 | Указатель             | 153 | 125026 | Шланг            |
| 126 | 124999 | Винт                  | 154 | 125027 | Опора роликовая  |
| 127 | 125000 | Винт ходовой          | 155 | 125028 | Фиксатор         |
| 128 | 125001 | Крышка                | 156 | 125029 | Ось              |
| 129 | 125002 | Гайка фиксирующая     | 157 | 125030 | Болт             |
| 130 | 125003 | Гайка                 | 158 | 125031 | Шайба            |
| 131 | 125004 | Прокладка             | 159 | 125032 | Шайба            |
| 132 | 125005 | Фланец наружный       | 160 | 125033 | Кронштейн А      |
| 133 | 125006 | Диск пильный          | 161 | 125034 | Кронштейн В      |
| 134 | 125007 | Фланец внутренний     | 162 | 125035 | Подушка          |
| 135 | 125008 | Кольцо стопорное      | 163 | 125036 | Стойка           |
| 136 | 125009 | Шайба                 | 164 | 125037 | Планка           |
| 137 | 125010 | Патрубок пылесборника | 165 | 125038 | Планка           |
| 138 | 125011 | Винт                  | 166 | 125039 | Планка           |
| 139 | 125012 | Шнур сетевой          | 167 | 125040 | Болт             |
| 140 | 125013 | Втулка                | 168 | 125041 | Шайба            |
| 141 | 125014 | Винт                  | 169 | 125042 | Шайба            |
| 142 | 125015 | Крышка                | 170 | 125043 | Гайка            |
| 143 | 125016 | Корпус выключателя    | 171 | 125044 | Болт             |
| 144 | 125017 | Блок защитный         | 172 | 125045 | Винт фиксирующий |
| 145 | 125018 | Корпус                | 173 | 125046 | Панель нижняя    |
| 146 | 125019 | Накладка              | 174 | 125047 | Винт             |
| 147 | 125020 | Винт                  | 175 |        | Винт             |
| 148 | 125021 | Гайка                 | 176 |        | Шайба            |
| 149 | 125022 | Пускатель магнитный   | 177 |        | Винт             |
| 150 | 125023 | Винт                  |     |        |                  |