

RU Инструкция по эксплуатации и
техническому обслуживанию.
Станок точильный для заточки цепи

МОДЕЛИ: TC-60016



2011-06-22

Описание оборудования:

Станок точильный для заточки цепей - станок, предназначенный для быстрой, качественной и точной заточки пильных цепей.

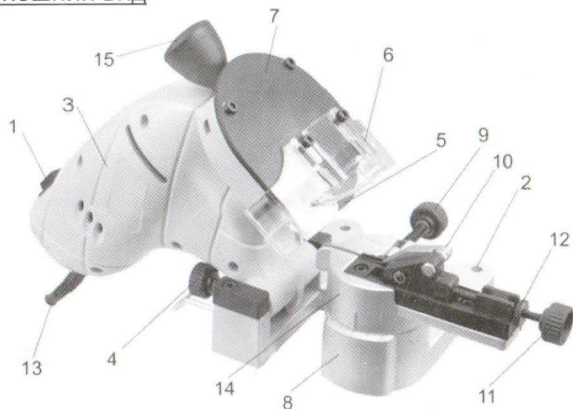
Внимание! Станок точильный для заточки цепей **Энергомаш** относится к бытовому классу. Внимательно прочтите данную инструкцию! Не перегружайте мотор станка.

Изделия под торговой маркой **Энергомаш** постоянно совершенствуются и улучшаются.

Поэтому технические характеристики и дизайн могут меняться без предварительного уведомления. Приносим Вам наши глубочайшие извинения за возможные причиненные этим неудобства.

Внимательно изучите данную инструкцию по эксплуатации и техническому обслуживанию. Храните её в защищенном месте.

Внешний вид



1. Переключатель
2. Монтажное отверстие
3. Корпус
4. Стопорный винт
5. Абразивный круг
6. Защитный щиток абразивного круга
7. Корпус абразивного круга
8. Основание
9. Колесико регулировки зажима цепи
10. Захват
11. Винт А
12. Винт В
13. Электрический провод
14. Вращающее устройство закрепления цепи
15. Рукоятка

11. Винт А
12. Винт В
13. Электрический провод
14. Вращающее устройство закрепления цепи
15. рукоятка

Технические характеристики модели

Модели	ТС-60016
Напряжение/ Частота	230В~ 50 Гц
Номинальная мощность	160 Вт.
Скорость холостого хода	3000 /мин.
Размер абразивного круга	∅ 100X ∅ 10x3.5 мм
Вес	2.5кг.

Правила по технике безопасности.

Внимание! Электроинструменты является оборудованием повышенной опасности. Пользуясь электроинструментом, чтобы не подвергаться опасности поражения током, травмы или возникновения пожара, следует СТРОГО соблюдать следующие основные правила техники безопасности. Прочитайте и запомните эти указания до того, как приступите к работе с электроинструментом. Храните указания по технике безопасности в надёжном месте.

Рабочее Место

Содержите рабочее место чистым и хорошо освещенным.

Загроможденные плохо освещенные рабочие места являются причиной травматизма.

Не используйте электроинструменты во взрывоопасных помещениях, таких где присутствуют огнеопасные жидкости, газы, или пыль. Электроинструменты создают искры, которые могут привести к возгоранию пыль или пара.

Держите детей, и посетителей на безопасном расстоянии от работающих электроинструментов.

Не отвлекайтесь – это может вызвать потерю контроля при работе и стать причиной травмы.

Электробезопасность

Перед включением проверьте соответствует ли напряжение питания Вашего электроинструмента сетевому напряжению; проверьте исправность кабеля, штепселя и розетки, в случае неисправности этих частей дальнейшая эксплуатация запрещается.

Электроинструменты с двойной изоляцией не требуют подключения через розетку с третьим заземленным проводом. Для электроинструментов без двойной изоляции подключение через розетку с заземленным проводом обязательно

Избегайте контакта тела с заземленными поверхностями типа труб, радиаторов, печей и холодильников. Риск удара током резко возрастает, если ваше тело соприкасается с заземленным объектом. Если использование электроинструмента во влажных местах неизбежно, ток к электроинструменту должен подаваться через специальное устройство-прерыватель отключающее электроинструмент при утечке. Резиновые перчатки электрика и специальная обувь далее увеличат вашу личную безопасность.

Не подвергайте электроинструменты воздействию дождя или влажным условиям. Вода, попавшая в электроинструмент значительно увеличивает риск удара током.

Аккуратно обращайтесь электрошнуром. Никогда не используйте шнур, чтобы нести электроинструменты или тянуть штепсель из розетки. Держите шнур вдали от высокой температуры, масляных жидкостей, острых граней или движущихся частей. Замените поврежденные шнуры немедленно. Поврежденные шнуры увеличивают риск удара током.

При действии электроинструмента вне помещений, используйте электроудлинители специально предназначенные для применения вне помещения.

Личная Безопасность

Будьте внимательны, постоянно следите за тем что вы делаете, и используйте здравый смысл при работе с электроинструментом. Не используйте электроинструмент в то время как Вы утомлены или находитесь под воздействием лекарств или средств замедляющих реакцию,

а также алкоголя или наркотических веществ. Это может привести к серьезной травме.

Носите соответствующую одежду. Слишком свободная одежда, драгоценности или длинные распущенные волосы могут попасть в движущиеся части работающего электроинструмента. Держите ваши волосы, одежду, и перчатки далеко от движущихся частей. Руки должны быть сухими, чистыми и свободными от следов маслянистых веществ.

Избегайте внезапного включения. Убедитесь, что клавиша включения/выключения находится в положении «выключено» («OFF») до включения электроинструмента в розетку. Запрещается перенос электроинструментов на вашем пальце помещенном на клавише включения/выключения.

Удалите регулировочные и/или установочные ключи перед включением электроинструмента. Оставленный ключ, попав в движущиеся части электроинструмента, может привести к поломке электроинструмента или серьезной травме.

Держите надежно равновесие. Используйте хорошую опору и всегда держите надежно баланс тела. Надлежащая опора и баланс позволяют обеспечить надежный контроль над электроинструментом в неожиданных ситуациях.

Используйте оборудование обеспечивающее Вашу безопасность. Всегда носите защитные очки. Респиратор, нескользящие безопасные ботинки, каска, или наушники должны использоваться для соответствующих условий.

Правила Безопасности при работе с точильным станком.

1. Прежде, чем включать инструмент в розетку, убедитесь, что переключатель (1) находится в положении OFF (ВЫКЛ).
2. Убедитесь, что цепь закреплена правильно, что позволит достичь оптимальной ее заточки.
3. Перед каждой процедурой заточки проверяйте, надежно ли закреплена цепь и правильно ли она расположена.
4. Чтобы обеспечить безопасное выполнение заточки, каждый раз перед работой проверяйте размеры абразивного круга и отсутствие на нем дефектов.
5. Инструмент должен быть надежно и безопасно закреплен на верстаке!
6. При работе держите руки подальше от закрепленного в зажиме оборудования.
7. Будьте осторожны с затачиваемыми цепями. Убедитесь, что они не могут соскользнуть.

8. При заточке особое внимание уделите тому, чтобы цепь не провисала и тем самым не могла поранить вас.
9. Электропровода и удлинители держите в стороне от инструмента, не позволяйте им соприкасаться с работающими узлами.
10. Следите, чтобы на корпусе станка не было жира или смазки.
11. Не работайте с инструментом, если вы устали или вас что-то отвлекает.
12. Убедитесь, что абразивные круги не повреждены. Никогда не пользуйтесь поврежденными абразивными кругами.
13. Прежде, чем менять положение цепи, выключите инструмент и дайте ему полностью остановиться.

Правила по эксплуатации оборудования:

При работе с данным устройством всегда носите защитные очки и используйте средства защиты слуха!

Перед началом работы

1. Заправка цепи

Отпустите регулировочное колесико (9). Цепь уложите на направляющие правильным образом: так, чтобы режущая часть цепи была направлена в сторону абразивного диска (5), как на Рис. 1.

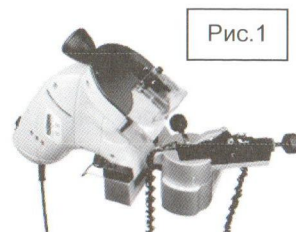


Рис. 1

2. Настройка угла заточки

Угол заточки всегда выставляйте равным -30° или $+30^\circ$! Углы заточки варьируют от -30° до $+30^\circ$. Вы можете переключаться между этими настройками.

Внимание: всегда выставляйте угол заточки равным -30° или $+30^\circ$!

3. Поверните цепь на соответствующий уровень по шкале.

4. Надежно закрепите и зафиксируйте цепь

Закройте захват (10). Проверьте правильность расстояния от зубьев цепи до абразивного круга, медленно выжимая рукоятку до конца вниз. Зафиксируйте нужную глубину заточки при помощи захвата (10). Закрепите цепь, прижав ее винтами А и В (11, 12) – как показано на Рис. 2.

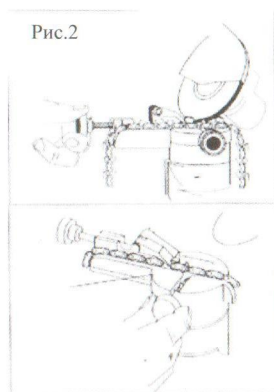


Рис. 2

ВНИМАНИЕ!

Обратите внимание на то, что в процессе последовательной заточки зубьев вам нужно будет поочередно изменять угол заточки, меняя его с положительного на отрицательный при сохранении величины угла, так как зубья цепи расположены попеременно. Чтобы не переключать то и дело угол заточки, можно прибегнуть к заточке каждого второго зуба.

Включение

Чтобы включить инструмент, нужно перевести выключатель (1) в положение "1".

Работа

Затачивайте зубья цепи, слегка прижимая абразивный диск книзу. Повторяйте процедуру заточки для каждого второго зуба. Поставьте метку на первом зубе, с которого вы начали работу. Винты (4) должны оставаться плотно зажатыми до тех пор, пока поверхность зуба не будет полностью заточена.

ВНИМАНИЕ!

Следует избегать слишком глубокой заточки, так как это может повредить структуру цепи. Это также может привести к сокращению срока службы цепи. После того, как все зубья с одной стороны заточены, установите рукоятку (15) на соответствующий угол с другой стороны (примерно 30°). Теперь можно продолжать процесс заточки, как прежде.

Выключение

Чтобы выключить инструмент, установите переключатель (1) в положение "0".

Техническое обслуживание.

Вы приобрели долговечный и надёжный электроинструмент бытового класса.

Правильное использование и постоянное техническое обслуживание продлевают срок службы изделия.