

Elenberg

МИКРОВОЛНОВАЯ ПЕЧЬ MS-2005 M

Инструкция по эксплуатации

Перед использованием печи внимательно прочитайте данное руководство и сохраните его для обращения к нему в будущем.

Если Вы будете четко соблюдать приведенные здесь указания, ваша печь будет отлично работать в течение многих лет.

ОБЯЗАТЕЛЬНО СОХРАНИТЕ ДАННОЕ РУКОВОДСТВО

МЕРЫ ПРЕДОСТОРОЖНОСТИ ДЛЯ ИЗБЕЖАНИЯ ВОЗМОЖНОГО ЧРЕЗМЕРНОГО ВОЗДЕЙСТВИЯ МИКРОВОЛНОВОГО ИЗЛУЧЕНИЯ.

- a) Не пытайтесь включать печь, если у нее открыта дверца, иначе это может привести к чрезмерному воздействию микроволнового излучения. Очень важно не сломать или не испортить защелки безопасности на дверце.
- b) Не допускайте попадания грязи или чистящих средств на изоляционные поверхности.
- c) Внимание! Если дверца или изоляционные поверхности повреждены, не включайте печь до тех пор, пока она не будет отремонтирована квалифицированным специалистом.

Технические характеристики

Модель	MS-2005 M
Источник питания	220В-50Гц 2450МГц
Потребляемая мощность.....	1150Вт
Максимальная выходная мощность.....	700Вт
Литраж	20л
Диаметр вращающегося подноса.....	∅ 245 мм
Наружные размеры (ДхШхВ)	461мм x 375мм x 280мм
Масса нетто (приблизительно)	11,4кг

Важные инструкции по безопасности

ВНИМАТЕЛЬНО ПРОЧИТАЙТЕ И СОХРАНИТЕ ДЛЯ ИСПОЛЬЗОВАНИЯ В БУДУЩЕМ

ВНИМАНИЕ: Чтобы уменьшить риск возникновения пожара, поражения электрическим током, взрыва или чрезмерного воздействия микроволнового излучения во время использования устройства следуйте представленным ниже рекомендациям:

- 1) **ВНИМАНИЕ:** не разогревайте жидкость и другие продукты в изолированных контейнерах, поскольку они могут взорваться.
- 2) **ВНИМАНИЕ:** ремонтные и сервисные работы, связанные со снятием крышки, обеспечивающей защиту от микроволн, могут проводиться только квалифицированным специалистом сервисного центра.
- 3) **ВНИМАНИЕ:** если устройство работает в комбинированном режиме, дети могут использовать его только под непрерывным наблюдением взрослых по причине высокой температуры.
- 4) **ВНИМАНИЕ:** дети могут самостоятельно использовать устройство, только если они получили все необходимые инструкции и осознают последствия неправильного использования.
- 5) Во время приготовления можно использовать только посуду, пригодную для использования в микроволновой печи.
- 6) Регулярно производите чистку печи и удаляйте из нее все остатки пищи.
- 7) Перед использованием устройства внимательно прочитайте все инструкции.
- 8) Обратите особое внимание на раздел «Меры предосторожности для избежания чрезмерного воздействия микроволнового излучения».
- 9) Если вы разогреваете еду в пластиковом или бумажном контейнере, внимательно наблюдайте за печью - это позволит избежать возгорания.
- 10) Если внутри печи заметен дым, отключите устройство от сети, но не открывайте дверцу, чтобы дать возможность пламени потухнуть.
- 11) Не пережаривайте еду в микроволновой печи.
- 12) Не используйте внутреннюю емкость печи для хранения вещей. Не храните внутри печи хлеб, печенье, продукты из бумаги и тп. Если молния попадет в линию электропередачи, печь может включиться самопроизвольно.

- 13) Перед тем, как поместить в печь бумажные или пластиковые мешочки\контейнеры, вытаскивайте из них металлические части.
- 14) Размещайте и устанавливайте данное устройство строго в соответствии с приведенными инструкциями.
- 15) В микроволновой печи нельзя готовить яйца в скорлупе или целые сваренные вкрутую яйца, поскольку они могут взорваться.
- 16) Используйте устройство только для целей, описанных в данной инструкции. Печь специально предназначена для приготовления пищи. Она не предназначена для промышленного или лабораторного использования.
- 17) Если шнур питания поврежден, он должен быть заменен производителем, его сервисным представителем или любым другим квалифицированным специалистом, чтобы избежать опасности.
- 18) Не храните и не используйте устройство вне помещения.
- 19) Не используйте устройство вблизи воды, кухонной раковины, на влажной поверхности или рядом с бассейном.
- 20) Во время работы устройства температура некоторых поверхностей может быть высокой. Держите шнур питания вдали от горячих поверхностей. Не закрывайте и не накрывайте ничем вентиляционные отверстия печи.
- 21) Не оставляйте шнур питания на краю стола или на подоконнике.
- 22) Нерегулярная очистка поверхности печи может привести к порче ее поверхности, что может прямо повлиять на срок действия устройства и, возможно, привести к опасной ситуации.
- 23) Контейнеры с едой для детей или бутылочки с детским питанием необходимо перемешать перед приготовлением, а после разогрева обязательно проверить температуру.
- 24) Разогрев в микроволновой печи напитков может вызвать их запоздалое кипение, поэтому соблюдайте осторожность, когда вынимаете их из печи.

Инструкции по заземлению

ОПАСНО

Поражение электрическим током, вызванное прикосновением к некоторым внутренним частям, может вызвать серьезную травму или смерть. Не разбирайте данное устройство.

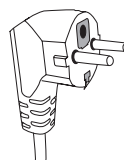
Это устройство должно быть заземлено. В случае короткого замыкания электрической цепи заземление уменьшает риск поражения электрическим током, поскольку имеет провод отвода электрического тока. Устройство оборудовано проводом с проводом заземления и заземляющей вилкой. Эта вилка должна быть вставлена в правильно установленную и правильно заземленную розетку.

ВНИМАНИЕ

Поражение электрическим током

Неправильное заземление может привести к поражению электрическим током. Не вставляйте вилку в розетку, если устройство неправильно установлено или неправильно заземлено.

Если вы не совсем поняли инструкции по заземлению или если у вас есть сомнения, свяжитесь, пожалуйста, с квалифицированным специалистом сервисной службы, с целью правильного заземления устройства. Если возникла необходимость использования удлинительного провода, используйте только 3-х проводной удлинительный шнур, имеющий вилку с 2-мя контактами, заземляющее отверстие и 2 заземляющие пластины. Розетка с 2-мя отверстиями, с заземляющей вилкой и заземляющими пластинами, должна подойти к вилке устройства.



заземляющая вилка
с 2-мя контактами

1. Короткий шнур питания гарантирует, что Вы в нем не запутаетесь и на него не наступите.
2. При использовании более длинного шнура или удлинительного шнура убедитесь в том: 1) параметры шнура соответствуют параметрам устройства, 2) это трехпроводной удлинительный шнур, 3) длинный провод не проходит по столу или другой поверхности, где дети могут прижать его или наступить на него.

Посуда

ПРЕДУПРЕЖДЕНИЕ

Возможность получения травмы

Плотно закрытая посуда может взорваться. Закрытые контейнеры должны быть открыты, а пластиковые мешочки - проколоты перед приготовлением.

В таблице на следующей странице представлены материалы, пригодные или непригодные для использования в микроволновой печи. Некоторая неметаллическая посуда может быть небезопасна для использования в печи. Если вы сомневаетесь, проверьте свою посуду следующим образом:

Проверка посуды:

1. Наполните любой подходящий для использования в микроволновой печи контейнер 1 чашкой холодной воды (250мл) и поместите ее в микроволновую печь вместе с посудой, которую вы хотите проверить.
2. Включите печь при **максимальной** мощности на 1 минуту.
3. Аккуратно прикоснитесь к посуде. Если пустая посуда теплая, не используйте ее для приготовления в микроволновой печи.
4. Не включайте печь более чем на 1 мин.

Материалы, пригодные для использования в микроволновой печи

Алюминиевая фольга

Только для экранирования. Маленькие гладкие кусочки могут использоваться для накрывания тонких кусочков мяса или птицы, чтобы они не пережарились. **Если фольга находится слишком близко к стенкам микроволновой печи, могут образоваться искры.** Фольга должна находиться на расстоянии минимум 2,5 см от стенок устройства.

Блюдо для жарки

Следуйте инструкциям производителя. Нижняя поверхность блюда для жарки должна находиться на расстоянии минимум 5 мм от вращающегося подноса. Неправильное использование может вызвать повреждение вращающегося подноса.

Столовая посуда

Только безопасная для микроволн. Следуйте инструкциям производителя. Не используйте сломанную посуду или посуду с отколотыми кусочками.

Стекланные банки

Всегда снимайте крышку. Используйте только для подогрева пищи. Большинство стеклянных банок не термостойчивы и могут разбиться.

Стекланная посуда

Только термостойкая стекланный посуда. Убедитесь в том, что у нее нет металлической окантовки. Не используйте треснутые или поврежденные тарелки.

Мешочки для приготовления в печи

Следуйте инструкциям производителя. Сделайте отверстия для выхода пара.

Бумажные тарелки и чашки

Используйте только в режиме разогрева. Во время приготовления не оставляйте печь без присмотра.

Бумажные полотенца

Накрывайте пищу, чтобы избежать перегрева или выплескивания жира. Используйте при тщательном наблюдении только для разогрева.

Пергамент

Накрывайте, чтобы избежать выплескивания и окутывания паром.

Пластмасса

Только безопасная для микроволн. Следуйте инструкциям производителя. Должна стоять отметка «для использования в микроволновой печи». Некоторые пластиковые контейнеры становятся мягкими, если в них нагревается еда. Пакеты для кипячения и плотно закрытые пластиковые мешочки должны быть разрезаны или в них должны быть проколоты отверстия, как написано на упаковке.

Пластиковая упаковка

Только специально предназначенная для микроволнового использования. Накрывайте пищу во время приготовления, чтобы удержать влагу. Не позволяйте пластиковой упаковке прикасаться к пище.

Термометры

Только термометры для использования в микроволновой печи (термометры для мяса или для конфет).

Вощеная бумага

Накрывайте, чтобы избежать появления пузырей и удержать жидкость.

Материалы, непригодные для использования в микроволновой печи

Алюминиевый поднос

Может вызвать искрение. Переложите еду на тарелку, пригодную для использования в микроволновой печи.

Пищевой картон с металлической окантовкой

Может вызвать искрение. Переложите еду на тарелку, пригодную для использования в микроволновой печи.

Металлическая посуда или посуда с металлической окантовкой.

Металл защищает пищу от проникновения микроволновой энергии. Металлическая отделка может вызвать образование искр.

Металлические завязки

Могут вызвать появления искр и привести к возгоранию внутри печи.

Бумажные мешочки

Могут привести к возгоранию внутри печи.

Пенопласт

При нагревании до высокой температуры пенопласт может расплавиться.

Дерево

Во время использования в микроволновой печи дерево высыхает и может потрескаться или сломаться.

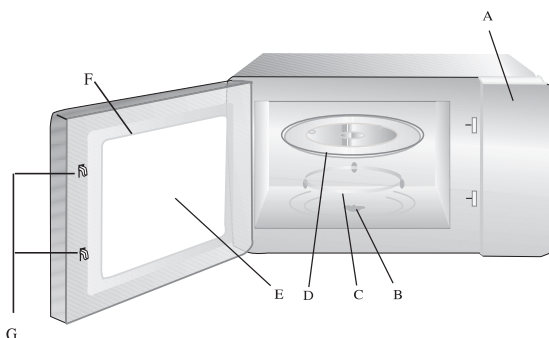
Установка вашей микроволновой печи

Названия частей печи и принадлежностей:

Вытащите печь и все принадлежности из коробки. Ваша печь имеет следующие принадлежности:

Стекланный поднос	1
Вращающаяся подставка	1
Руководство пользователя	1

- A) Панель управления
- B) Вращающаяся ось
- C) Вращающееся кольцо
- D) Стекланный поднос
- E) Окошко
- F) Дверца
- G) Замок дверцы



Если во время работы устройства дверца открылась, отключите питание устройства.

Установка вращающейся подставки



- Никогда не ставьте стеклянный поднос верхней стороной вниз.
- Во время приготовления стеклянный поднос и вращающееся кольцо должны находиться внутри устройства.
- Вся пища и контейнеры с пищей для приготовления в микроволновой печи должны быть размещены на стеклянном подносе.
- Стеклянный поднос вращается по часовой стрелке, это нормально.
- Если стеклянный поднос или вращающееся кольцо треснет или разобьется, обратитесь в ближайший авторизованный сервисный центр.

Установка

Вытащите из устройства все упаковочные материалы и принадлежности. Проверьте, нет ли на печи каких-либо повреждений, например, трещин, и не разбита ли дверца. Не устанавливайте печь, если она повреждена.

Поверхность корпуса

Корпус: Снимите все защитные материалы с поверхности корпуса.

Не удаляйте светло-коричневую пленку, которая находится внутри печи и защищает магнетрон.

- Устанавливайте печь на ровной поверхности и на достаточно открытом пространстве, чтобы обеспечить правильную вентиляцию устройства.

Минимальное расстояние между печью и любой стенкой должно оставлять 7,5 см. Одна сторона должна быть открытой.

- Оставьте свободными 30 см над печью.
 - Не убирайте ножки снизу печи.
 - Блокировка вентиляционных отверстий может привести к повреждению печи.
 - Размещайте микроволновую печь максимально далеко от радио и телевизора.
- Работа микроволновой печи может вызвать помехи в приеме радио и телесигналов.
- Вставьте шнур питания в стандартную домашнюю розетку. Убедитесь в том, что частота и напряжение розетки соответствует частоте и напряжению, указанному на печи.



ПРЕДОСТЕРЕЖЕНИЕ: Не устанавливайте печь над плитой или другими тепловыми электроприборами, иначе это может вызвать повреждение печи и аннулирование гарантии.

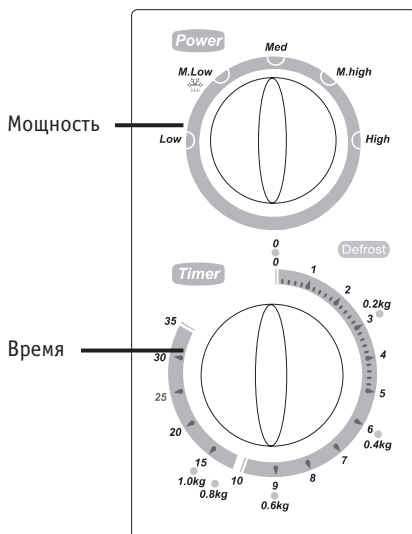
Чистка устройства

Перед началом чистки убедитесь в том, что устройство отключено от сети.

1. После использования устройство рекомендуется протирать внутреннюю поверхность печи влажной тряпкой.
2. Аксессуары можно мыть в воде с мылом.
3. Изоляционную поверхность дверцы и прилегающие к ней части необходимо очищать от загрязнений мягкой тряпочкой.

Функции

Панель управления и функции



1. Чтобы задать необходимую мощность приготовления, поверните ручку выбора мощности и установите необходимое значение.
2. Чтобы задать необходимое время приготовления, поверните ручку выбора времени приготовления и установите необходимое значение.
3. После установки мощности и времени приготовления, печь начнет работу автоматически.
4. После того, как приготовление пищи будет завершено, Вы услышите специальный звуковой сигнал.
5. Если устройство не используется, всегда устанавливайте ручку выбора времени приготовления на «0».

Таблица 1.

Таблица выбора мощности микроволнового приготовления.

Функция/Мощность	Мощность микроволнового приготовления	Использование
Низкая	17 %	Расплавление мороженого
Средне-низкая (размораживание)	33 %	Приготовление жесткого мяса, супов, размораживание
Средняя	55%	Приготовление тушеной пищи, еды со сливками, размораживание
Средне-высокая	77%	Приготовление риса, рыбных блюд или мяса
Высокая	100%	Повторное разогревание, кипячение воды, приготовление овощей, цыпленка или напитков

Поиск неисправностей

Нормально	
Микроволновая печь влияет на прием телесигнала	В время работы микроволновой печи могут быть помехи в приеме радио или телесигналов. Это нормально.
Тусклая подсветка	Во время приготовления при низкой мощности подсветка печи может быть тусклой. Это нормально.
На дверце накапливается пар, из вентиляционных отверстий выходит горячий воздух.	Во время приготовления из пищи может выходить пар. Большая его часть будет выходить через вентиляционные отверстия. Но остатки могут скапливаться на прохладных поверхностях, таких как дверца. Это нормально.
Пустая печь случайно включилась.	Если пустая печь работает в течение короткого промежутка времени, это не повредит ее. Но этого стоит избегать.

ПРОБЛЕМА	ВОЗМОЖНАЯ ПРИЧИНА	ВОЗМОЖНОЕ РЕШЕНИЕ
Печь не включается.	(1) Вилка шнура питания неплотно воткнута в розетку	Вытащите вилку шнура питания из розетки. Через 10 секунд вставьте ее обратно.
	(2) Сработал плавкий предохранитель или автоматический выключатель питания	Поменяйте предохранитель или включите рубильник питания.
	(3) Проблемы с розеткой	Проверьте розетку при помощи другого электроприбора.
Печь не греет.	(4) Дверца не закрыта хорошо	Плотно закройте дверцу.
Во время работы печи стеклянный вращающийся поднос шумит.	(5) Грязное вращающееся кольцо или низ печи.	Прочтите раздел «Чистка микроволновой печи» чтобы очистить грязные части.

Данное устройство соответствует стандартам ЕС по подавлению радиопомех безопасности низкого напряжения и сконструировано с соблюдением защиты от поражения электрического тока. Технические данные могут быть изменены без уведомления.



Завод:
ГД Мидеа Микровев Овен МФГ. Ко., Лтд.
ШунДе, фошан, ГуэнгДонг, Китай.

Elenberg

MICROWAVE OVEN MS-2005 M

INSTRUCTION MANUAL

Read these instructions carefully before using your microwave oven, And keep it carefully for future reference.

If you follow the instructions, your oven will provide you with many years of good service.

SAVE THESE INSTRUCTIONS CAREFULLY

PRECAUTIONS TO AVOID POSSIBLE EXPOSURE TO EXCESSIVE MICROWAVE ENERGY

- (a) Do not attempt to operate this oven with the door open since open door operation can result in harmful exposure to microwave energy. It is important not to defeat or tamper with the safety interlocks.
- (b) Do not place any object between the oven front face and the door or allow soil or cleaning residue to accumulate on sealing surfaces.
- (c) **WARNING:** If the door or door seals are damaged, the oven must not be operated until it has been repaired by a competent person.

Specifications

Model.....	MS-2005 M
Rated Voltage.....	220V-50Hz 2450MHz
Rated Input Power	1150 W
Rated Output Power	700 W
Oven Capacity.....	20 L
Turntable Diameter	Ø 245 mm
Dimensions(LxWxH)	461 mm x 375mm x 280mm
Weight(Net)	Approx. 11.4 Kg

IMPORTANT SAFETY INSTRUCTIONS

READ CAREFULLY AND KEEP FOR FUTURE REFERENCE

WARNING

To reduce the risk of fire, electric shock, injury to persons, or exposure to excessive microwave oven energy when using your appliance, follow these basic precautions:

1. **WARNING:** Liquids and other foods must not be heated in sealed containers since they are liable to explode.
2. **WARNING:** It is hazardous for anyone other than a competent person to carry out any service or repair operation that involves the removal of a cover which gives protection against exposure to microwave energy.
3. **WARNING:** Only allow children to use the oven without supervision when adequate instructions have been given so that the child is able to use the oven in a safe way and understands the hazards of improper use.
4. **Warning:** When the appliance is operated in the combination mode, children should only use the oven under adult supervision due to the temperatures generated (only for grill series).
5. Only use utensils that are suitable for use in microwave ovens.
6. The oven should be cleaned regularly and any food deposits removed.
7. Read all instructions before using the appliance.
8. Read and follow the specific: «PRECAUTIONS TO AVOID POSSIBLE EXPOSURE TO EXCESSIVE MICROWAVE ENERGY».
9. When heating food in plastic or paper containers, keep an eye on the oven due to the possibility of ignition.
10. If smoke is observed, switch off or unplug the appliance and keep the door closed in order to stifle any flames.
11. Do not overcook food.
12. Do not use the oven cavity for storage purposes. Do not store combustible items such as bread, cookies, paper products, etc. inside the oven. If lightning strikes the power line, the oven may turn on by itself.
13. Remove wire twist-ties and metal handles from paper or plastic containers/bags before placing them in the oven.
14. Install or locate this oven only in accordance with the installation instructions provided.
15. Eggs in their shell and whole hard-boiled eggs should not be heated in microwave ovens since they may explode, even after microwave heating has ended.
16. Use this appliance only for its intended uses as described in the manual. Do not use corrosive chemicals or vapors in this appliance. This oven is specifically designed to heat or cook food. It is not designed for industrial or laboratory use.
17. If the supply cord is damaged, it must be replaced by the manufacturer, its service agent or similarly qualified persons in order to avoid a hazard.
18. Do not store or use this appliance outdoors.
19. Do not use this oven near water, near a kitchen sink, in a wet basement or near a swimming pool.
20. The temperature of accessible surfaces may be high when the appliance is operating. Keep cord away from heated surfaces, and do not cover or block any vents on the oven.
21. Do not let cord hang over edge of table or counter.
22. Failure to maintain the oven in a clean condition could lead to deterioration of the surface that could adversely affect the life of the appliance and possibly result in a hazardous situation, so the oven should be cleaned regularly and any food deposits removed.
23. The contents of feeding bottles and baby food jars shall be stirred or shaken and the temperature checked before consumption, in order to avoid burns.
24. Microwave heating of beverages can result in delayed eruptive boiling, therefore care must be taken when handling the container.

Grounding Installation

DANGER

Electric Shock Hazard Touching some of the internal components can cause serious personal injury or death. Do not disassemble this appliance.

WARNING

Electric Shock Hazard

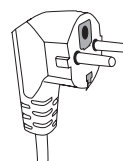
Improper use of the grounding can result in electric shock. Do not plug into an outlet until appliance is properly installed and grounded.

This appliance must be grounded. In the event of an electrical short circuit, grounding reduces the risk of electric shock by providing an escape wire for the electric current. This appliance is equipped with a cord having a grounding wire with a grounding plug. The plug must be plugged into an outlet that is properly installed and grounded.

Consult a qualified electrician or serviceman if the grounding instructions are not completely understood or if doubt exists as to whether the appliance is properly grounded. If it is necessary to use an extension cord, use only a 3 -wire extension cord that has a 2-pronged plug with a grounding slot & 2 grounding plates. A 2-slot receptacle, with a grounding prong or grounding terminal(s), will accept the plug of the appliance.

1. A short power-supply cord is provided to reduce the risks resulting from becoming entangled in or tripping over a longer cord.

2. If a long cord set or extension cord is used: 1)The marked electrical rating of the cord set or extension cord should be at least as great as the electrical rating of the appliance. 2)The extension cord must be a grounding-type 3-wire cord, and 3)The long cord should be arranged so that it will not drape over the counter top or tabletop where it can be pulled on by children or tripped over unintentionally.



Utensils
Two-round-pin plug

Utensils

CAUTION Personal Injury Hazard

It is hazardous for anyone other than a competent person to carry out any service or repair operation that involves the removal of a cover which gives protection against exposure to microwave energy.

See next page for further instructions «Materials you can use in microwave oven or to be avoided in microwave oven.» There may be certain non-metallic utensils that are not safe to use for microwaving. If in doubt, you can test the utensil in question following the procedure below.

Utensil Test:

1. Fill a microwave-safe container with 1 cup of cold water (250ml) along with the utensil in question.
2. Cook on **maximum** power for 1 minute.
3. Carefully feel the utensil. If the empty utensil is warm, do not use it for microwave cooking.
4. Do not exceed 1 minute cooking time.

Materials you can use in microwave oven

Aluminum foil

Shielding only. Small smooth pieces can be used to cover thin parts of meat or poultry to prevent overcooking. **Arcing can occur if foil is too close to oven walls.** The foil should be at least 1 inch (2.5cm) away from oven walls.

Browning dish

Follow manufacturer's instructions. The bottom of browning dish must be at least 3/16 inch (5mm) above the turntable. Incorrect usage may cause the turntable to break.

Dinnerware

Microwave-safe only. Follow manufacturer's instructions. Do not use cracked or chipped dishes.

Glass jars

Always remove lid. Use only to heat food until just warm. Most glass jars are not heat resistant and may break.

Glassware

Heat-resistant oven glassware only. Make sure there is nonmetallic trim. Do not use cracked or chipped dishes.

Oven cooking bags

Follow manufacturer's instructions. Do not close with metal tie. Make slits to allow steam to escape.

Paper plates and cups

Use for short-term cooking/warming only. Do not leave oven unattended while cooking.

Paper towels

Use to cover food for reheating and absorbing fat. Use with supervision for a short-term cooking only.

Parchment paper

Use as a cover to prevent spattering or a wrap for steaming.

Plastic

Microwave-safe only. Follow the manufacturer's instructions. Should be labeled. «Microwave Safe». Some plastic containers soften as the food inside gets hot. «Boiling bags» and tightly closed plastic bags should be slit, pierced or vented as directed by package.

Plastic wrap

Microwave-safe only. Use to cover food during cooking to retain moisture. Do not allow plastic wrap to touch food.

Thermometers

Microwave-safe only (meat and candy thermometers).

Wax paper

Use as a cover to prevent splattering and retain moisture.

Materials to be avoided in microwave oven

Aluminum tray

May cause arcing. Transfer food into microwave-safe dish.

Food carton with metal handle

May cause arcing. Transfer food into microwave-safe dish.

Metal or metal-trimmed utensils

Metal shields the food from microwave energy. Metal trim may cause arcing.

Metal twist ties

May cause arcing and could cause a fire in the oven.

Paper bags

May cause a fire in the oven.

Plastic foam

Plastic foam may melt or contaminate the liquid inside when exposed to high temperature.

Wood

Wood will dry out when used in the microwave oven and may spilt or crack.

Setting up your oven

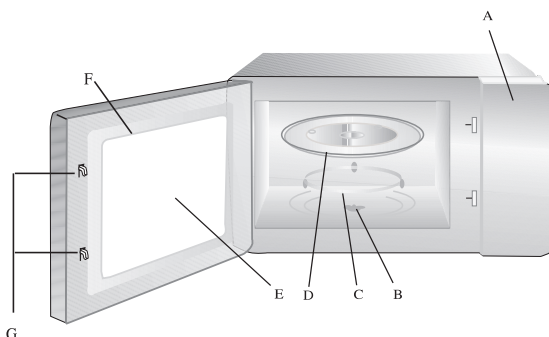
Names of Oven Parts and Accessories

Remove the oven and all materials from the carton.

Your oven comes with the following accessories:

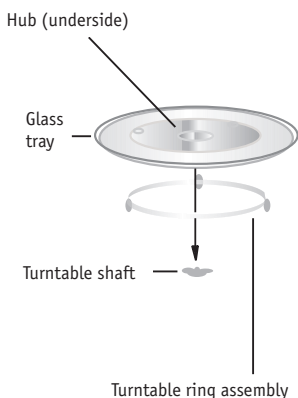
Glass tray	1
Turntable ring assembly	1
Instruction Manual	1

- A) Control panel
- B) Turntable shaft
- C) Turntable ring assembly
- D) Glass tray
- E) Observation window
- F) Door assembly
- G) Safety interlock system



Shuts off oven power if door is opened during operation.

Turntable installation



- Never place the glass tray upside down. The glass tray should never be restricted.
- Both glass tray and turntable ring assembly must always be used during cooking.
- All food and containers of food should be always placed on the glass tray for cooking.
- The glass tray rotates clockwise; this is normal.
- If glass tray or turntable ring assembly cracks or breaks, contact your nearest authorized service centre.

Installation

Remove all packing material and accessories. Examine the oven for any damage such as dents or broken door. Do not install if oven is damaged.

Countertop

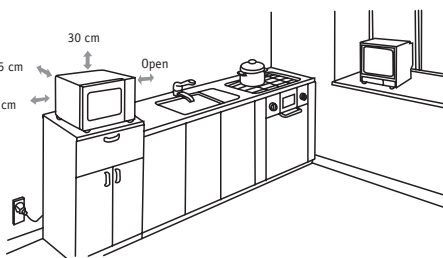
Cabinet: Remove any protective film found on the cabinet surface.

Do not remove the light brown oven cover that is screwed to the oven cavity to protect the magnetron.

- Select a level surface that provide enough open space for the intake and/or outlet vents.

A minimum clearance of 3.0 inch (7.5cm) is required between the oven and any adjacent wall. One side must be open.

- Leave a minimum clearance of 12 inch (30cm) above the oven.
 - Do not remove the legs from the bottom of the oven.
 - Blocking the intake and/or outlet openings can damage the oven.
 - Place the oven as far away from radios and TV as possible. Operation of microwave oven may cause interference to your radio or TV reception.
- Plug your oven into a standard household outlet. Be sure the voltage and the frequency is the same as the voltage and the frequency on the rating label.



WARNING: Do not install oven over a range cooktop or other heat-producing appliance. If installed could be damaged and the warranty would be void.

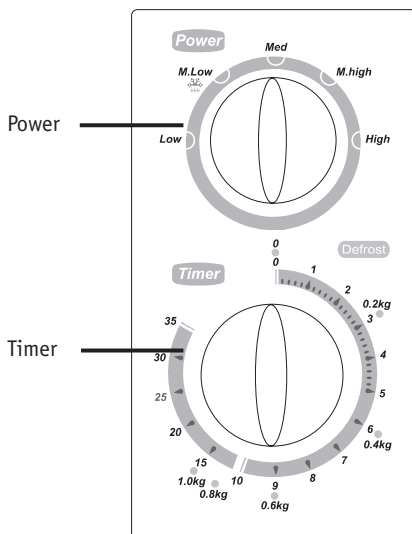
Чистка устройства

Перед началом чистки убедитесь в том, что устройство отключено от сети.

1. После использования устройство рекомендуется протирать внутреннюю поверхность печи влажной тряпкой.
2. Аксессуары можно мыть в воде с мылом.
3. Изоляционную поверхность дверцы и прилегающие к ней части необходимо очищать от загрязнений мягкой тряпочкой.

Operation

Control Panel and Features



1. To set cooking power by turning the power knob to desired level.
2. To set the time of cooking by turning the timer knob to desired time per your food cooking guide.
3. The microwave oven will automatically start cooking after Power level and time is set.
4. After the cooking time is up, the unit will «Ding» to stop.
5. If the unit is not in use, always set time to «0».

Function/Power	Output	Application
Low	17% power	Soften ice cream
Med. Low(Defrost)	33% power	Cook tough meat, soup stew, soften butter or defrost
Med.	55% power	Milk cake, stew or defrost
Med. High	77% power	Rice, fish cookie or meat
High	100% power	Reheat, boil water, vegetables, chicken or beverage

Troubleshooting

Normal	
Microwave oven interfering TV reception	Radio and TV reception may be interfered when microwave oven operating. It is similar to the interference of small electrical appliances, like mixer, vacuum cleaner, and electric fan. It is normal.
Dim oven light	In low power microwave cooking, oven light may become dim. It is normal.
Steam accumulating on door, hot air out of vents	In cooking, steam may come out of food. Most will get out from vents. But some may accumulate on cool place like oven door. It is normal.
Oven started accidentally with no food in.	It does no damage to oven if oven operates empty for quite short time. But it should be avoided.

Trouble	Possible Cause	Remedy
Oven can not be started.	(1) Power cord not plugged in tightly.	Unplug. Then plug again after 10 seconds.
	(2) Fuse blowing or circuit breaker works.	Replace fuse or reset circuit breaker (repaired by professional personnel of our company)
	(3) Trouble with outlet.	Test outlet with other electrical appliances.
Oven does not heat.	(4) Door not closed well.	Close door well.
Glass turntable makes noise when microwave oven operates	(5) Dirty roller rest and oven bottom.	Refer to "Maintenance of Microwave" to clean dirty parts.