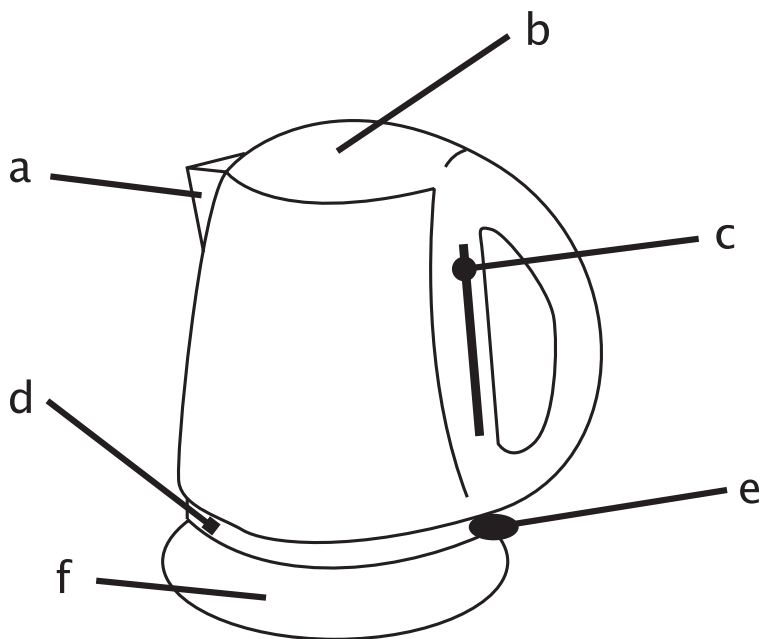


Elenberg

ЭЛЕКТРИЧЕСКИЙ ЧАЙНИК ИЗ
НЕРЖАВЕЮЩЕЙ СТАЛИ KL-1740S
РУКОВОДСТВО ПОЛЬЗОВАТЕЛЯ

ОПИСАНИЕ ПРИБОРА



- a. Носик
- b. Крышка
- c. Уровень воды
- d. Лампа контроля
- e. Кнопка Вкл.\Выкл.
- f. Основа

УКАЗАНИЯ ПО ТЕХНИКЕ БЕЗОПАСНОСТИ

Внимательно прочитайте данное руководство. Сохраните его для дальнейшего использования.

- Не допускайте механического контакта чайника с тяжелыми предметами.
- Используйте устройство исключительно для кипячения воды.
- Не перемещайте устройство, когда оно работает.
- Не размещайте устройство вблизи ванн, душевых кабин или бассейнов.
- Не касайтесь чайника влажными руками.
- Не касайтесь нагретых поверхностей чайника и избегайте контакта с носиком. Беритесь только за ручку.
- Не используйте чайник, если уровень воды в нем превышает отметку «МАХ» или не доходит до отметки «MIN». Следите, чтобы вода обязательно закрывала нагревательный элемент.
- Не заполняйте чайник, когда он стоит на подставке.
- Когда чайник используется, его крышка должна быть закрыта.
- Используйте устройство только вместе с той подставкой, которая входит в комплект поставки
- Не используйте устройство для иных целей.
- Ни в коем случае не оставляйте устройство без присмотра, если оно работает, особенно когда рядом находятся дети.
- Если устройство не используется, отсоедините его от сети.
- Не отсоединяйте устройство от сети, потянув за провод. Не допускайте свисания сетевого кабеля.
- Не допускайте контакта устройства и сетевого кабеля с нагретыми поверхностями.
- Не погружайте устройство в воду и другие жидкости.
- Не включайте устройство, если поврежден сетевой кабель или повреждена вилка, а также, если заметны отклонения в его работе.
- Если сетевой кабель поврежден, его могут заменить только специалисты службы сервиса фирмы продавшей Вам устройство.
- Чайник может использоваться только вместе с поставляемой подставкой, обеспечивающей его поворот на 360 градусов.

Подсоединение к сети

Убедитесь, что рабочее напряжение прибора, указанное на заводской табличке, соответствует напряжению электросети. Данный прибор должен в обязательном порядке включаться в сетевую розетку с заземлением.

Использование

- Всегда заливайте воду так, чтобы ее уровень находился между метками «MAX» и «MIN». Проследите, чтобы устройство было установлено на ровную поверхность и чтобы не было брызг, стекающих вниз на подставку.
- Перед установкой чайника на подставку убедитесь, что подставка сухая и что стоит она на ровной поверхности.
- Подсоедините сетевой кабель подставки к сети.
- Задействуйте переключатель.
- Температура воды будет увеличиваться, пока вода не закипит. Когда вода закипит устройство автоматически отключится. Вы также можете прервать работу чайника в любой момент, используя выключатель или подняв чайник.
- Перед первым использованием чайника заполните его до отметки «MAX», и подсоедините к сети. После того как вода закипит, слейте ее.

Меры безопасности

Данный прибор снабжен автоматической системой безопасности, которая отключает чайник при его случайном включении без воды.

Удаление накипи

- Заполните чайник водой до отметки «MAX» и добавьте несколько капель уксуса. Затем прокипятите воду.
- Отсоедините устройство от сети и оставьте раствор на 15 минут в чайнике.
- Затем слейте раствор. В завершение, залейте и вскипятите несколько раз, чтобы удалить остатки уксуса. Затем сполосните чайник изнутри чистой водой.

ОЧИСТКА КОРПУСА ЧАЙНИКА

- Перед очисткой устройства, убедитесь, что устройство отсоединено от сети и вклейте из него воду.
- После этого протрите его либо оставьте его сохнуть.
- Ни в коем случае не погружайте подставку в воду или иную жидкость.
- Перед установкой корпуса чайника на подставку, убедитесь в том, что она сухая.
- Установите нижнюю часть корпуса так, чтобы переключатель Вкл./Выкл. (ON/OFF) смотрел на ручку на корпусе чайника. Убедитесь, что нижняя часть корпуса установлена в правильное положение.

По истечении срока службы товара, необходимо обратиться в сервисный центр за консультацией по дальнейшей эксплуатации товара. В противном случае дальнейшая эксплуатация может повлечь невозможность нормального использования товара.

Срок службы данного изделия – 3 года с момента продажи

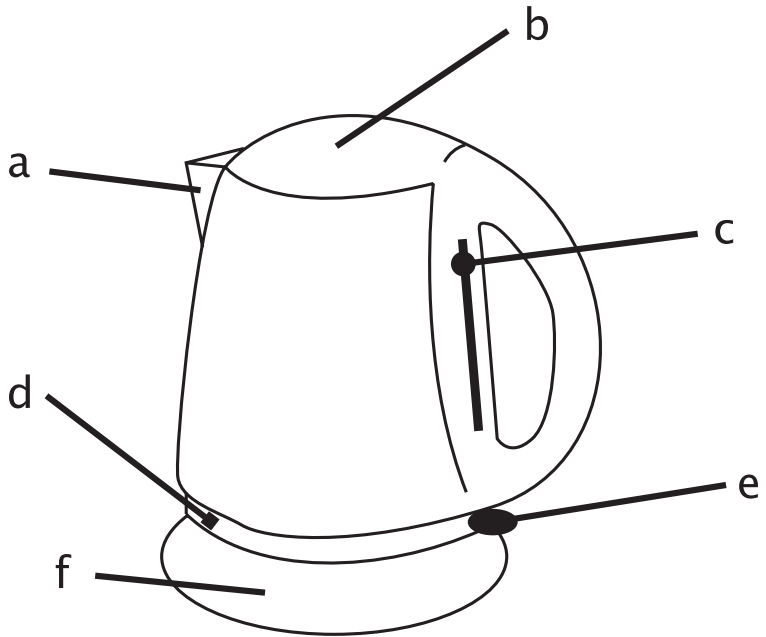


Изготовитель "ЭЛЕНБЕРГ ЛИМИТЕД", Великобритания
Адрес: 35 Бромптон Роад, Кнайтсбридж Лондон СВ3 ИДЕ
Сделано в Китае. "ЭЛЕНБЕРГ ЭЛЕКТРИК КОМПАНИ ЛТД"
A08 P2-Б4 билдинг, Кеджинан 2 Роад, С энд Т Индастри Парк,
Шензень, Гуандонг Провинс, Китай.

Elenberg

STAINLESS STEEL KETTLE KL-1740S
INSTRUCTION MANUAL

MAIN COMPONENTS



- a. Spout
- b. Lid
- c. Water meter
- d. Control lamp
- e. On/Off button
- f. Base

SAFETY INSTRUCTION

- Read the instruction carefully and keep it for future use.
- Do not contact the kettle with hard objects.
- Use the kettle only for cooking.
- Place the kettle on the straight surface
- Do not move the kettle during the working.
- Do not place it near the bath, swimming pool and shower.
- Do not touch it with wet hands.
- Do not touch hot surfaces of the kettle or pouring spout while it works. Use the handle.
- Do not use the kettle when the water level is above the “MAX” mark or below the “MIN” mark.
- Make sure that the heating element covered with the water.
- Feel the kettle with the water when it stands on the connection base.
- Keep the lid closed when it used.
- Never use some different connection bases.
- Do not use the kettle for the other purposes.
- Keep it away from children.
- Unplug the kettle and empty it when it is not used.
- Do not unplug the kettle by pulling at the power cord.
- Keep the kettle away from hot surfaces.
- Do not put the kettle into the water.
- Do not switch on if the power cord or the plug is damaged or if it can be defected that the appliance is not operating correctly.
- If the cord is damaged it must be replaced by professional technical service center.
- The kettle is used only with 360° connection base

Connection to the mains

Only connect to the voltage that is indicated in the rating plate. This kettle must be connected to the electric socket with ground.