

Elenberg

**МОРОЗИЛЬНАЯ КАМЕРА
FR-0409**

РУКОВОДСТВО ПОЛЬЗОВАТЕЛЯ

МЕРЫ ПРЕДОСТОРОЖНОСТИ

Чтобы избежать удара электрическим током или возгорания, пожалуйста, внимательно прочитайте данный раздел.

- Полностью прочитайте данное руководство перед началом использования прибора.
- Перед подключением прибора к электросети убедитесь, что напряжение электросети совпадает с рабочим напряжением прибора.
- Утилизируйте данный прибор в соответствии с законами Вашей страны, т.к. даже неработающий прибор может быть опасен для детей и окружающей среды.
- Не разрешайте детям играть с данным прибором.
- Не чистите прибор горючими жидкостями, т.к. скопление их испарений может привести к пожару.
- Не храните горючие жидкости и материалы вблизи от прибора.
- Дети и инвалиды могут использовать прибор только под присмотром ответственного человека.

СОХРАНИТЕ ДАННОЕ РУКОВОДСТВО ДЛЯ ДАЛЬНЕЙШЕГО ИСПОЛЬЗОВАНИЯ!

УСТАНОВКА ПРИБОРА

ПОДГОТОВКА К ИСПОЛЬЗОВАНИЮ ПРИБОРА

- Удалите внешние и внутренние упаковочные материалы.
- Убедитесь, что все ниже перечисленное входит в комплект поставки:
 - Полки - 4 шт
 - Руководство пользователя - 1 шт.
- Перед подключением прибора к электросети он должен находиться в помещении не менее 2-х часов. Это снизит вероятность поломки прибора при первом запуске.
- Протрите внутренние поверхности прибора используя мягкую ткань, смоченную в теплой воде.

УСТАНОВКА

- Устанавливайте прибор на плотное ровное основание (пол), которое сможет выдержать его вес и вес продуктов. Передние ножки прибора регулируются по высоте.
- Чтобы обеспечить нормальную вентиляцию прибора, расстояние от задней и боковых стенок до окружающих предметов должно быть не менее 10 см.
- Морозильная камера должна стоять вдали от прямых солнечных лучей и источников тепла (духовка, радиатор и т.п.). Слишком низкая температура окружающей среды также снижает эффективность работы прибора.
- Не устанавливайте прибор в помещении с высокой влажностью.
- Подключайте прибор только в отдельную заземленную розетку.

ПОДКЛЮЧЕНИЕ ЭЛЕКТРОПИТАНИЯ

Предупреждение:

Неверное подключение электропитания может привести к удару электрическим током. Если шнур питания поврежден, он должен быть заменен в сервисном центре.

- Подключайте прибор только к электророзетке с заземлением.
- Не удаляйте третий провод из шнура питания.
- Не рекомендуется использовать удлинитель для подключения прибора к электросети.
- Данный прибор предназначен для работы от электросети 220~240 В, 50 Гц.
- Шнур прибора должен располагаться за прибором, чтобы избежать вероятности того, что кто-нибудь заденет или повредит его.

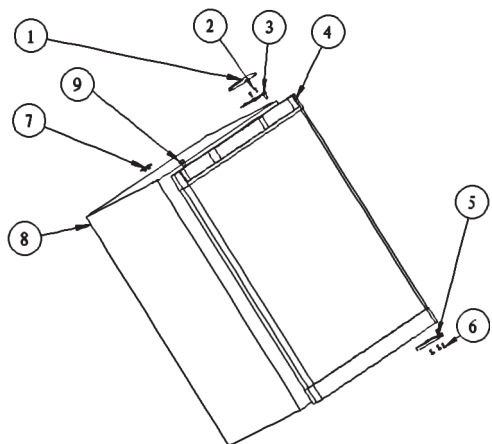
ДВЕРЬ МОРОЗИЛЬНОЙ КАМЕРЫ

Дверь морозильной камеры может открываться влево и вправо. Изначально дверь установлена так, чтобы открываться влево. Чтобы перевернуть дверь, следуйте приведенным далее инструкциям.

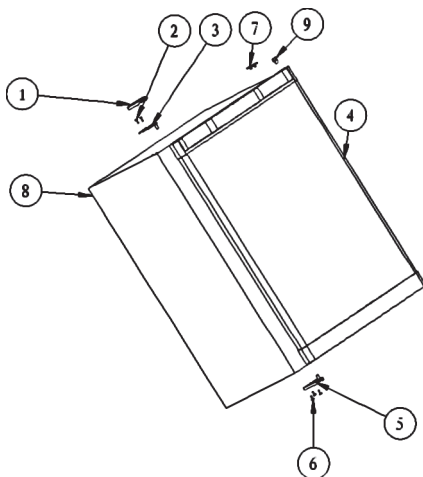
Замечание:

Будьте внимательны во время установки двери - все части должны находиться на своих штатных местах.

ПОЛОЖЕНИЕ 1
(дверь открывается вправо)



ПОЛОЖЕНИЕ 2
(дверь открывается влево)



1. Крышка верхнего стержня
2. Винт
3. Верхний стержень
4. Дверь
5. Нижний стержень
6. Винт
7. Заглушка
8. Корпус прибора
9. Колпачок

- Удалите три винта (6), которые крепят нижний стержень (5) и сохраните их для дальнейшего использования.
- Снимите дверь с верхнего стержня (3) и положите ее выпуклой стороной вверх, чтобы избежать образования царапин.
- Снимите крышку верхнего стержня (1) и удалите два винта (2). Сохраните винты и верхний стержень (3) для дальнейшего использования.
- Снимите заглушку (7) и установите ее на противоположной стороне.
- Установите нижний стержень (5) на правую сторону и закрепите его тремя винтами (6).
- Снимите колпачок (9) с правой стороны двери и установите его в аналогичное отверстие на левой стороне.
- Установите дверь на нижний стержень (5). Придерживая дверь, зафиксируйте ее верхним стержнем (3), прикрепив его к корпусу прибора винтами (4).
- Закройте верхний стержень крышкой (1).

КОНТРОЛЬ ТЕМПЕРАТУРЫ

- Регулятор температуры расположен на задней стенке в левом нижнем углу рядом с компрессором.
- При первом включении прибора, используя отвертку, установите регулятор в положение максимального охлаждения.
- Регулятор температуры имеет 6 положений от "1" - минимальное охлаждение до "6" - максимальное охлаждение. Через 24 - 48 часов установите регулятор в положение "3" или "4". Эти режимы наиболее эффективны при работе прибора дома или в офисе.
- Чтобы выключить морозильную камеру, установите регулятор в положение "OFF"

Замечания:

- *Установка регулятора температуры в положение "OFF" останавливает процесс охлаждения, но выключает электропитание прибора.*
- *После отключения электропитания или выключения прибора, подождите 3 - 5 минут перед повторным запуском, иначе прибор не включится.*

РАЗМОРОЗКА

- Морозильную камеру необходимо размораживать, когда толщина льда на внутренних стенках прибора превышает 0,5 см.
- Чтобы разморозить прибор, установите регулятор температуры в положение "OFF". Отключите прибор от электросети и извлеките из него все продукты, оставив дверь открытой. Защитите продукты от воздействия тепла.
- Собирайте воду и кусочки льда, образующиеся в результате разморозки прибора, губкой или полотенцем.
- После завершения разморозки протрите морозильную камеру насухо.
- Подключите прибор к электросети и установите регулятор температуры в нужное Вам положение.

Предупреждение:

Не используйте горячую воду для разморозки прибора - это может привести к поломке пластиковых частей. Не используйте острые и металлические предметы для чистки прибора, иначе гарантийное соглашение будет недействительно. Рекомендуется использовать пластиковую лопатку для чистки прибора.

МОРОЗИЛЬНЫЙ ОТСЕК

- Данный прибор предназначен для долгосрочного хранения продуктов.
- Время хранения продуктов в морозильной камере не превышает установленного на них времени хранения. Будьте осторожны при разморозке продуктов.

- Соблюдайте инструкции производителей замороженных продуктов.
- Помещайте замороженные продукты в морозильную камеру максимально быстро.
- Дверь прибора может быть повреждена чрезмерным скоплением льда. Своевременно размораживайте морозильную камеру.

ЭКСПЛУАТАЦИЯ ПРИБОРА

ЧИСТКА

- Установите регулятор температуры в положение "OFF". Отключите прибор от электросети и извлеките из него продукты и полки.
- Для чистки внутренней поверхности прибора используйте содовый раствор (2 чайные ложки соды на 1 литр теплой воды).
- Для чистки полок используйте нейтральное моющее средство.
- Для чистки корпуса прибора используйте нейтральное моющее средство и теплую воду.

Внимание:

Обязательно отключите прибор от электросети, чтобы избежать удара электрическим током.

ОТКЛЮЧЕНИЕ ЭЛЕКТРОПИТАНИЯ

Отключение электропитания на несколько часов не повлияет на температуру внутри прибора, если Вы не будете открывать дверь. При длительном отключении электропитания Вам необходимо найти другое место для хранения продуктов.

Если Вы собираетесь отключить прибор от электросети на длительное время, необходимо сделать следующее: извлеките все продукты; установите регулятор температуры в положение "OFF" и отключите прибор от электросети; произведите чистку прибора; оставьте дверь прибора слегка открытой, чтобы избежать образования неприятного запаха внутри морозильной камеры.

ПЕРЕМЕЩЕНИЕ ПРИБОРА

- Извлеките все продукты из прибора.
- Закрепите все внутренние части прибора клейкой лентой.
- Полностью закрутите передние ножки прибора, чтобы избежать их повреждения во время перемещения.
- Закрепите дверь клейкой лентой.
- Перемещайте прибор только в вертикальном положении.

ЭКОНОМИЯ ЭЛЕКТРОЭНЕРГИИ

- Прибор должен находиться в наиболее прохладной части помещения.
- Подождите, пока продукты остынут перед тем, как помещать их внутри морозильной камеры. Если морозильная камера перегружена, компрессор потребляет больше электроэнергии. Продукты, которые замораживаются слишком долго, могут испортиться.
- Продукты должны быть хорошо упакованы. Упаковка продуктов

не должна быть влажной.

- Пространство между контейнерами и полками не должно блокироваться фольгой или бумагой - это ухудшает циркуляцию воздуха внутри прибора.
- Сортируйте и маркируйте продукты, хранящиеся в морозильной камере, чтобы сократить время их поиска. Эффективность работы прибора снизается при частом открывании двери.

УСТРАНЕНИЕ НЕПОЛАДОК

Вы можете устранить большинство проблем собственноручно. Если Вам не удалось решить проблему, обратитесь в сервисный центр.

ПРОБЛЕМА	ПРИЧИНА/РЕШЕНИЕ
Морозильная камера не работает.	Прибор не подключен к электросети. Регулятор температуры установлен в положение "OFF".
Компрессор часто включается и выключается.	Температура в помещении, в котором установлен прибор, слишком высока. В морозильную камеру положено слишком много продуктов. Слишком часто открывается дверь. Дверь плохо закрыта. Неправильно установлен температурный режим. Прокладка двери не плотно прилегает к корпусу прибора. Прибор плохо вентилируется (см. пп. Установка).
Вибрация.	Убедитесь, что прибор выровнен.
Прибор издает много шума во время работы.	Негромкие звуки могут возникать вследствие течения хладагента по системе прибора - это нормально. Негромкие звуки могут возникать в результате деформации пластмассы, вызванной переменной температуры - это нормально. Убедитесь, что прибор выровнен.
Дверь плохо закрывается.	Убедитесь, что прибор выровнен. Дверь неправильно установлена. Неправильно установлены полки или продукты.

СПЕЦИФИКАЦИЯ

Климатический класс:	T
Теплоизоляция:	циклопентан
Объем камеры:	80 л
Класс защиты:	I
Хладагент:	R600A / 70 г
Питание от сети:	220 - 240 В / 50 Гц
Сила тока:	1,2 А
Потребляемая мощность:	90 Вт
Размеры (В×Г×Ш)	842 × 549 × 494 мм

В ЦЕЛЯХ УЛУЧШЕНИЯ КАЧЕСТВА ПРОДУКЦИИ ДИЗАЙН И СПЕЦИФИКАЦИЯ МОГУТ БЫТЬ ИЗМЕНЕНЫ БЕЗ ПРЕДВАРИТЕЛЬНОГО ПРЕДУПРЕЖДЕНИЯ!

По истечении срока службы товара, необходимо обратиться в сервисный центр за консультацией по дальнейшей эксплуатации товара. В противном случае дальнейшая эксплуатация может повлечь невозможность нормально-го использования товара.

Срок службы данного изделия - 3 года с момента продажи



Изготовитель "ЭЛЕНБЕРГ ЛИМИТЕД", Великобритания
Адрес: 35 Бромптон Роад, Кнайтсбридж Лондон СВ3 ИДЕ
Сделано в Китае. "ЭЛЕНБЕРГ ЭЛЕКТРИК КОМПАНИ ЛТД"
A08 P2-Б4 билдинг, Кеджинан 2 Роад, С энд Т Индастри Парк,
Шензень, Гуандонг Провинс, Китай.

Elenberg

FREEZER FR-0409 **INSTRUCTION MANUAL**

IMPORTANT SAFETY INSTRUCTIONS

To reduce the risk of fire, electrical shock, or injury when using your freezer, follow these basic precautions.

- Read all instructions before using the freezer.
- DANGER or WARNING: Risk of child entrapment.
- Child entrapment and suffocation are not problems of the past. Junked or abandoned freezers are still dangerous, even if they will “just sit in the garage a few days.”
- Before you throw away your old refrigerator or freezer: Take off the doors. Leave the shelves in place so that children may not easily climb inside.
- Never allow children to operate, play with, or crawl inside the freezer.
- Never clean freezer parts with flammable fluids. The fumes can create a fire hazard or explosion.
- Do not store or use gasoline or any other flammable vapors and liquids in the vicinity of this or any other freezer. The fumes can create a fire hazard or explosion.
- This appliance is not intended for use by young children or infirm persons unless they have been adequately supervised by a responsible person to ensure that they can use appliance safely. Do not allow children to play with appliance.

SAVE THESE INSTRUCTIONS

INSTALLATION INSTRUCTIONS

BEFORE USING YOUR FREEZER

- Remove the exterior and interior packing.
- Check to be sure you have all of the following parts:
 - 4 Baskets
 - 1 Instruction Manual
- Before connecting the freezer to the power source, let it stand upright for approximately 2 hours. This will reduce the possibility of a malfunction in the cooling system from handling during transportation.
- Clean the interior surface with lukewarm water using a soft cloth.

INSTALLATION OF YOUR FREEZER

- Place your freezer on a floor that is strong enough to support the freezer when it is fully loaded. To level your freezer, adjust the legs at the front of the freezer.
- Allow 5 inches of space between the back and sides of the freezer, which allows the proper air circulation to cool the compressor.
- Locate the freezer away from direct sunlight and sources of heat (stove, heater, radiator, etc.). Direct sunlight may affect the acrylic coating and heat sources may increase electrical consumption. Extreme cold ambient temperatures may also cause the freezer not to perform properly.
- Avoid locating the freezer in moist areas. Too much moisture in the air will cause frost to form quickly on the evaporator requiring more frequent defrosting of the freezer.
- Plug the freezer into an exclusive properly installed-grounded wall outlet. Do not under any circumstances cut or remove the third (ground) prong from the power cord. Any questions concerning power and or grounding should be directed toward a certified electrician.

ELECTRICAL CONNECTION

Warning:

Improper use of the grounded plug can result in the risk of electrical shock. If the power cord is damaged, It must be replaced by the manufacturer, its service agent or similarly qualified persons in order to avoid a hazard.

- This freezer should be properly grounded for your safety. The power cord of this freezer is equipped with a three-prong plug which mates with standard three prong wall outlets to minimize the possibility of electrical shock.
- Do not under any circumstances cut or remove the third ground prong from the power cord supplied.
- Use of extension cords is not recommended.
- This freezer requires a standard 220/240 volt, 50 Hz electrical outlet with three-prong ground.
- The cord should be secured behind the freezer and not left exposed or dangling to prevent accidental injury.

REVERSING THE DOOR OF YOUR FREEZER

This freezer can be opened either from the left or right side. The default way of opening the door is from the right side. If you want to open the door from the left side, please follow the instructions below.

NOTE:

All the removed parts must be well kept for the reinstallation of the door.

FIGURE 1 (Normal position)

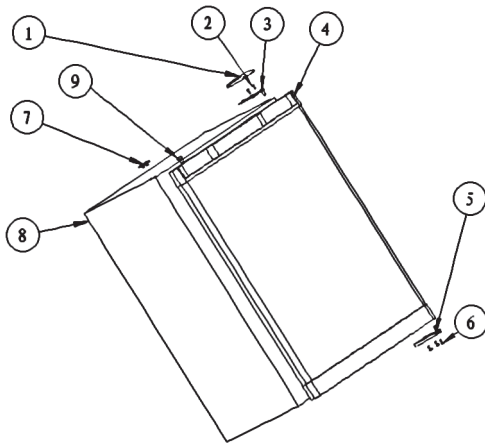
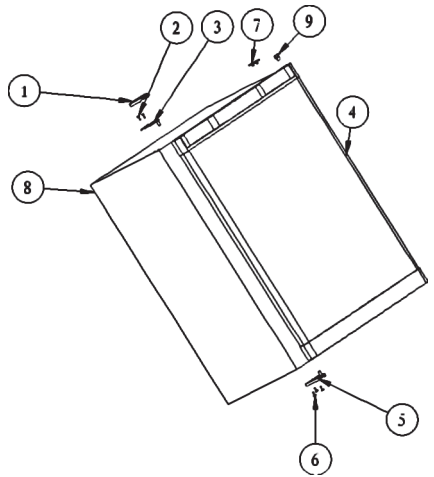


FIGURE 2 (Position after door reversal)



1. Upper hinge cover
2. Screw
3. Upper hinge
4. Door
5. Lower Door Hinge
6. Screw
7. Hole cover
8. Cabinet
9. Pin cap

- Remove the three screws (6) that hold the lower door hinge (5), keep the hinge for later use.
- Remove the door from the upper pin (3), and keep the padded surface upwards to prevent the scratching.
- Remove the upper hinge cover (1), remove the two screw (2), hold the upper hinge (3), save the hinge for later use.
- Remove the hole cover (1) and transfer it to the same location on the opposite side.
- Insert the lower door hinge in the right side, fix the lower right hinge by tightening all the screws.
- Remove the pin cap (9) from the right side of the upper frame of the door, and then transfer it to the same location on the opposite side.
- Put the door on the Lower Door Hinge (5), keep the door level , and then fix the upper hinge (3) to the body (4) by the screws
- Put on the upper hinge cover (1).

OPERATING YOUR FREEZER

TEMPERATURE CONTROL

- The temperature control is located at the rear bottom corner of the appliance.
- The first time you turn the unit on set the temperature control to the maximum position, using a coin or flathead screwdriver.
- The range of the temperature control is from position "1" the warmest to "6" the coldest. After 24 to 48 hours, adjust the temperature control to the setting that best suites your needs. The setting of "3~4" should be correct for home or office freezer use.
- To turn the freezer off, turn the temperature control to "OFF"

Notes:

- *Turning the temperature control to "OFF" position stops the cooling cycle but does not shut off the power to the freezer.*
- *If the unit is unplugged, power lost, or turned off; you must wait 3 to 5 minutes before restarting the unit. If you attempt to restart before this time delay, the freezer will not start.*

DEFROSTING YOUR FREEZER

- When? For the most efficient operation and minimum energy consumption, defrost the freezer compartment when the frost on the freezer walls is excessive or ¼ inch thick.
- How? To start defrosting, turn the temperature control to "OFF", unplug the freezer, remove the food and baskets. After the frost or ice has melted, discard the melted water and dry up the interior of freezer. Then the freezer can be restarted by a turning its thermostat to the desired setting.

Caution:

Do not use boiling water because it may damage the plastic parts. In addition, never use a sharp or metallic instrument to remove frost as it may damage the cooling coils and will void the warranty. We recommend using a plastic scraper.

- Use a sponge or towel to pick up the melting ice off the freezer floor.
- Remove the frozen food from the freezer and place it in a cooler to protect the food.

THE FREEZER COMPARTMENT

- This compartment is designed for the long term storage of frozen food.
- The storage life of frozen foods varies and the recommended storage time should not be exceeded. The instructions regarding the care of frozen foods should be followed when defrosting the freezer.
- Pre-packed commercially frozen food should be stored in accordance with the frozen foods manufacturer's instructions for a three star frozen food storage compartment or home freezer.

- Place frozen food into the freezer as quickly as possible after purchase. If there are instructions on the packet, carefully follow these instructions regarding storage times.
- The freezer door is susceptible to breaking due to excessive ice build up. Be sure to defrost when the ice reaches ¼ inch thick.

CARE AND MAINTENANCE

CLEANING YOUR FREEZER

- Turn the temperature control to "OFF", unplug the freezer, and remove the food, and baskets.
- Wash the inside with a warm water and baking soda solution. The solution should be about 2 tablespoons of baking soda to a quart of water.
- Wash the baskets with a mild detergent solution.
- The outside of the freezer should be cleaned with mild detergent and warm water.

Caution:

Failure to unplug the freezer could result in electrical shock or personal injury.

POWER FAILURE

Most power failures are corrected within a few hours and should not affect the temperature of your freezer if you minimize the number of times the door is opened. If the power is going to be off for a longer period of time, you need to take the proper steps to protect your food.

VACATION TIME

During long absences, remove all the food; unplug your freezer, clean your freezer, and leave the door open slightly to avoid possible formation of condensation, mold, or odors.

MOVING YOUR FREEZER

- Remove all the food.
- Securely tape down all loose items inside your freezer.
- Turn the leveling screws up to the base to avoid damage.
- Tape the door shut.
- Be sure the freezer stays in the upright position during transportation.

ENERGY SAVING TIPS

- The freezer should be located in the coolest area of the room, away from heat producing appliances or heating ducts, and out of the direct sunlight.
- Let hot foods cool to room temperature before placing in the freezer. Overloading the freezer forces the compressor to run longer. Foods that freeze too slowly may lose quality, or spoil.
- Be sure to wrap foods properly, and wipe containers dry before placing them in the freezer. This cuts down on frost build-up inside the

freezer.

- Freezer storage baskets should not be lined with aluminum foil, wax paper, or paper toweling. Liners interfere with cold air circulation, making the freezer less efficient.
- Organize and label food to reduce door openings and extended searches. Remove as many items as needed at one time, and close the door as soon as possible.

TROUBLESHOOTING GUIDE

You can solve many common freezer problems easily, saving you the cost of a possible service call. Try the suggestions below to see if you can solve the problem before calling the service.

PROBLEM	POSSIBLE CAUSE
Freezer does not operate.	Not plugged in. The circuit breaker tripped or blown fuse. The freezer temperature control is set at "OFF".
Compressor turns on and off frequently.	The room temperature is hotter than normal. A large amount of food has been added to the freezer. The door is open too often. The door is not closed completely. The temperature control is not set correctly. The door gasket does not seal properly. The freezer does not have the correct clearances.
Vibrations.	Check to assure that the freezer is level.
The freezer seems to make too much noise.	The rattling noise may come from the flow of the refrigerant, which is normal. As each cycle ends, you may hear gurgling sounds caused by the flow of refrigerant in your freezer. Contraction and expansion of the inside walls may cause popping and crackling noises. The freezer is not level.
The door will not close properly.	The freezer is not level. The door is reversed and not properly installed. The baskets are out of position.

SPECIFICATION

Climate Class	T
Foaming Components	C-P
Net Volume	80 Litres
Protection Class	I
Refrigerant	R600A / 70 g
Voltage	220 - 240 V, 50 Hz
Input Power	90 W
Current	1.2 A
Dimensions (HxDxW)	842 × 549 × 494 mm

DESIGN AND SPECIFICATIONS ARE SUBJECT TO CHANGE WITHOUT NOTICE.

Address to service center for consultation, when the service life of product has expired. Otherwise the further operation can entail impossibility of normal use of the product.

Service life of the given product - 3 years from the moment of sale

