

ИНСТРУКЦИЯ ПО ЭКСПЛУАТАЦИИ

# element

Тостер FE01PW & FE01PB

Поздравляем с приобретением тостера El'toaster.

Использование этого тостера гарантирует превосходный результат и полный контроль поджаривания хлеба и подогрева выпечки, а эксплуатация доставит несомненное удовольствие.

Прежде, чем использовать прибор, внимательно прочтите инструкцию и строго следуйте приведенным рекомендациям.

#### **ВАЖНЫЕ УКАЗАНИЯ ПО БЕЗОПАСНОСТИ**

- Изготовитель не несет ответственности за любые травмы или ущербы, возникшие вследствие неправильной эксплуатации прибора.
- Тостер является бытовым электроприбором и предназначен для использования в домашних условиях, в строгом соответствии с инструкцией по эксплуатации. Тостер не предназначен для коммерческого использования. Неправильная эксплуатация и техническая модификация тостера могут создать условия, опасные для жизни и здоровья пользователя.
- Этот электроприбор не предназначен для использования детьми или недееспособными взрослыми без надлежащего контроля, а также лицами, не имеющими достаточных навыков по использованию электроприборов и не знакомыми с инструкцией по эксплуатации.
- Не допускайте, чтобы дети играли электроприбором.
- Перед подключением тостера к электросети удостоверьтесь в том, что напряжение электросети соответствует напряжению, паспортизированному для данного электроприбора.
- Всегда отключайте тостер от электросети, когда оставляете его без присмотра, по окончании использования, а также перед чисткой.
- При отключении тостера от электросети не тяните за сетевой шнур.
- Во избежание поражения электротоком не прикасайтесь к вилке сетевого шнура мокрыми руками.
- Следите за тем, чтобы сетевой шнур не касался поверхностей, способных повредить шнур.
- Не допускайте свисания сетевого шнура с края стола или стойки. Следите за тем, чтобы

нельзя было споткнуться о сетевой шнур. Смазывайте шнур, когда тостер не используется.

- Не используйте при подключении поврежденные или перегруженные удлинители.
- Не эксплуатируйте тостер в местах с повышенной влажностью, вблизи источников тепла, не допускайте длительного воздействия на прибор прямого солнечного света.
- Во избежание поражения электротоком не погружайте тостер, сетевой шнур или его вилку в воду или иную жидкость. Не прикасайтесь к включенному тостеру мокрыми руками.
- Корпус тостера во время работы может сильно нагреваться. Во избежание ожогов не касайтесь нагретых поверхностей тостера. Прежде, чем переносить тостер, убедитесь в том, что он полностью остыл.
- Не перемещайте тостер во время работы.
- Не устанавливайте тостер вплотную к таким поверхностям, на которые может повлиять нагрев (например, к шторам). Обеспечьте вокруг тостера достаточное пространство для циркуляции воздуха, чтобы избежать возгорания.
- Хлеб в тостере может воспламениться при максимальной мощности поджаривания. Не устанавливайте тостер на легковоспламеняемые поверхности или вблизи них.
- Во избежание возгорания не допускайте скопления крошек в поддоне тостера. Регулярно очищайте поддон для крошек.
- Используйте для поджаривания только ломтики хлеба или выпечки подходящего размера. Тосты не должны выступать из слотов; они не должны быть слишком толстыми или слишком длинными. В противном случае тост может застрять в слоте.
- Во избежание поражения электрическим током никогда не пытайтесь извлечь застрявшие тосты из слотов с помощью ножа, кухонных принадлежностей или иных предметов.

- Никогда не накрывайте тостер никакими предметами, если он включен в розетку или если корпус устройства не остыл.
- Не кладите для подогрева тосты сверху слотов, поскольку это может помешать правильной циркуляции воздуха и повредить тостер.
- Никогда не поджаривайте в тостере иные продукты, кроме ломтиков хлеба. Никогда ничем не смазывайте хлеб — это может привести к поражению электрическим током или возгоранию.
- Не используйте тостер вне помещений.
- Для хранения упакуйте тостер в коробку и храните в сухом помещении, в местах, недоступных для детей.
- Сохраните эту инструкцию для дальнейших справок, а в случае передачи тостера другому владельцу, передайте инструкцию вместе с прибором.

#### ОПИСАНИЕ УСТРОЙСТВА

1. Решетка для подогрева булочек
2. Слоты для тостов с автоцентрированием.
3. Рычаг подъемника тостов
4. Регулятор степени поджаривания (электронный контроль, 7 уровней мощности)
5. Кнопка автоматической программы поджаривания замороженных тостов
6. Кнопка автоматической программы подогрева тостов
7. Кнопка отмены
8. Съёмный поддон для крошек
9. Рычаг управления решеткой для подогрева булочек

#### ЭКСПЛУАТАЦИЯ

##### ПЕРЕД ПЕРВЫМ ИСПОЛЬЗОВАНИЕМ

- Извлеките тостер из упаковки, снимите с него все рекламные наклейки и этикетки. Уберите упаковочные материалы в места, недоступные для детей.
- Установите тостер на ровную, устойчивую и сухую поверхность, на безопасном расстоянии от края этой поверхности.

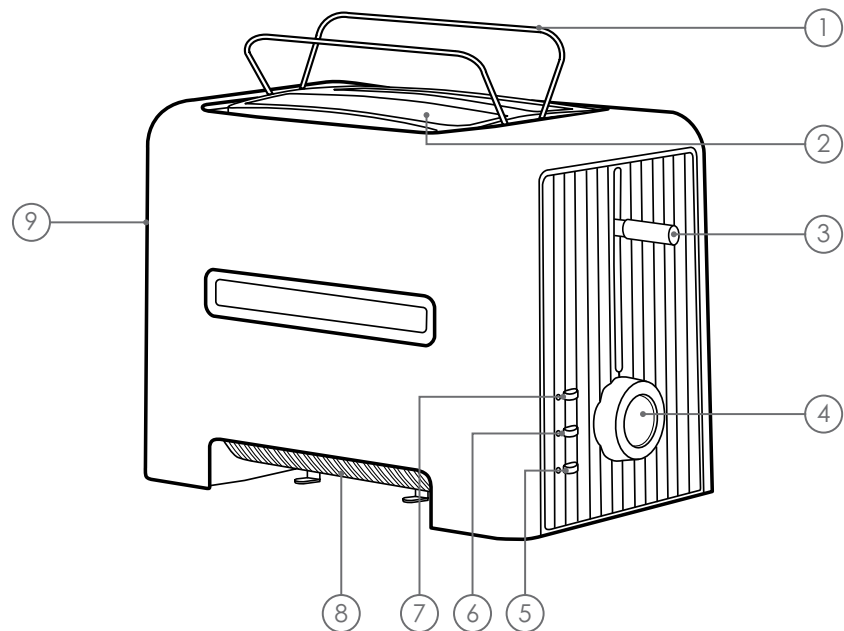
##### ИСПОЛЬЗОВАНИЕ

1. Подключите тостер к электросети.
2. Поместите ломтик хлеба или выпечки в каждый из слотов тостера.
3. Выберите степень поджаривания, установив регулятор в необходимое положение от «1» (легкая степень поджаривания) до «7» (сильная степень поджаривания).

##### ПРИМЕЧАНИЕ

При первом поджаривании тостов мы рекомендуем использовать среднюю степень поджаривания «3», чтобы при последующем использовании тостера вам было проще скорректировать настройки, исходя из личных предпочтений и типа хлеба.

4. Для включения тостера нажмите вниз рычаг подъемника тостов — при этом слоты автоматически зафиксируются в нижнем положении, и начнется цикл поджаривания.
5. Когда цикл поджаривания завершится, тостер выключится — при этом слоты автоматически поднимутся и зафиксируются в верхнем положении.



#### ПРИМЕЧАНИЕ

Процесс выполнения цикла поджаривания можно завершить в любой момент, нажав кнопку отмены, при этом слоты поднимутся автоматически.

6. Чтобы подогреть или поджарить выпечку (булочки, рогалики и т.п.) воспользуйтесь выдвижной решеткой для подогрева булочек. Для этого отрегулируйте положение решетки при помощи рычага, затем положите сверху на решетку выпечку. Выберите степень поджаривания при помощи регулятора, затем нажмите вниз рычаг подъемника тостов.

7. По окончании использования отключите тостер от электросети.

#### АВТОМАТИЧЕСКАЯ ПРОГРАММА ПОДЖАРИВАНИЯ ЗАМОРОЖЕННЫХ ТОСТОВ

Позволяет идеально поджаривать замороженный хлеб без предварительного размораживания.

1. Поместите ломтики хлеба или выпечки в каждый из слотов тостера.
2. Выберите степень поджаривания, установив регулятор в необходимое положение от «1» (легкая степень поджаривания) до «7» (сильная степень поджаривания).
3. Нажмите вниз рычаг подъемника тостов.
4. Нажмите кнопку программы поджаривания замороженных тостов, чтобы начать выполнение цикла приготовления.

#### АВТОМАТИЧЕСКАЯ ПРОГРАММА ПОДОГРЕВА

- Позволяет подогреть хлеб без поджаривания, рекомендована для диетического питания.

- Поместите ломтик хлеба или выпечки в каждый из слотов тостера.
- Нажмите вниз рычаг подъемника тостов.
- Нажмите кнопку программы подогрева, чтобы начать выполнение цикла приготовления.

#### ВНИМАНИЕ

В том случае, если тосты застрянут в слотах (что при правильной эксплуатации почти исключено), необходимо отключить тостер от электросети, подождать, пока он остынет, после чего осторожно извлечь тосты из слотов. Будьте аккуратны — не повредите при этом нагревательные элементы тостера.

#### ОБСЛУЖИВАНИЕ И ЧИСТКА

##### ВАЖНО

Никогда не погружайте тостер, а также сетевой шнур и вилку сетевого шнура в воду или иную жидкость.

- Перед чисткой отключите тостер от электросети и подождите, пока он полностью остынет.
- Протрите внешнюю поверхность тостера слегка влажной мягкой салфеткой, затем вытрите насухо. Не используйте при чистке тостера абразивные материалы или химически агрессивные чистящие средства, чтобы не повредить поверхность корпуса.
- Чтобы из тостера удалить крошки, извлеките поддон, расположенный в нижней части тостера и опорожните его. Затем установите поддон на место, задвинув его внутрь до упора.
- Чтобы удалить все крошки из внутренней части тостера, просто переверните тостер

над раковиной или мусорным ведром и осторожно потрясите.

#### ВНИМАНИЕ

Не используйте тостер без установленного поддона для крошек. Во избежание возгорания не допускайте скопления крошек в поддоне тостера.

#### РЕМОНТ И УСТРАНЕНИЕ НЕИСПРАВНОСТЕЙ

- В целях безопасности ремонт электроприбора должен осуществляться только квалифицированными специалистами авторизованного сервисного центра.
- Гарантия не распространяется на неисправности, обусловленные неквалифицированным ремонтом, а также неправильной эксплуатацией электроприбора.
- Запрещается использование неисправного электроприбора, а также при механических или иных повреждениях самого электроприбора, сетевого шнура или его вилки.
- Никогда не разбирайте электроприбор самостоятельно, не вставляйте никакие посторонние предметы в отверстия в корпусе электроприбора.
- Если электроприбор не подлежит ремонту, не выбрасывайте его вместе с бытовыми отходами. Позаботьтесь об окружающей среде! Неисправный электроприбор необходимо сдать в специализированный пункт утилизации. Адреса пунктов приема бытовых электроприборов на переработку Вы можете получить в муниципальных службах Вашего города.
- При замене неисправного электроприбора на новый юридическую ответственность за утилизацию должен нести продавец.

#### СПЕЦИФИКАЦИЯ

Мощность: 730–870 Вт

Напряжение: 220–240 В / 50–60 Гц

Производитель сохраняет за собой право на внесение изменений в технические характеристики, комплектацию и конструкцию данной модели без предварительного уведомления.

#### ДАТА ИЗГОТОВЛЕНИЯ

Дата изготовления зашифрована в виде группы цифр в серийном номере, расположенном на корпусе прибора.

#### П Р И М Е Р

неделя | год    номер продукта

**4512 – 14345**

45 – сорок пятая неделя

12 – последние две цифры года

14345 – номер продукта

Дату изготовления следует читать:

4512 – 14345 – 45-я неделя 2012 года

#### ИНФОРМАЦИЯ О СЕРТИФИКАЦИИ

Товар сертифицирован в соответствии с законом «О защите прав потребителей»

Установленный производителем в соответствии с п.2 ст.5 Федерального Закона РФ «О защите прав потребителей» срок службы для данного изделия равен 5 годам, при условии, что изделие используется в строгом соответствии с настоящей инструкцией по эксплуатации и применяемыми техническими стандартами.

