

ИНСТРУКЦИЯ ПО ЭКСПЛУАТАЦИИ

element

Чайник WF07SP

Поздравляем с приобретением чайника **el'kettle**.

Использование этого чайника обеспечит максимальное удобство при приготовлении напитков, а эксплуатация доставит несомненное удовольствие.

Прежде, чем использовать прибор, внимательно прочтите инструкцию и строго следуйте приведенным рекомендациям.

ВАЖНЫЕ УКАЗАНИЯ ПО БЕЗОПАСНОСТИ

- Изготовитель не несет ответственности за любые травмы или ущербы, возникшие вследствие неправильной эксплуатации прибора.
- Чайник является бытовым электроприбором и предназначен для использования в домашних условиях, в строгом соответствии с инструкцией по эксплуатации. Неправильная эксплуатация и техническая модификация чайника могут создать условия, опасные для жизни и здоровья пользователя.
- Этот электроприбор не предназначен для использования детьми или недееспособными взрослыми без надлежащего контроля, а также лицами, не имеющими достаточных навыков по использованию электроприборов и не знакомыми с инструкцией по эксплуатации.
- Перед подключением чайника к электросети удостоверьтесь в том, что напряжение электросети соответствует напряжению, паспортизированному для данного электроприбора.
- Не наполняйте чайник водой выше отметки максимального уровня (1,5 л), в противном случае вода при кипении может начать выплескиваться из чайника.
- Не включайте пустой чайник.
- Чайник снабжен защитным устройством, которое предохраняет его от перегрева в том случае, если чайник будет включен с недо-

статочным количеством воды. Если это произойдет, чайник автоматически отключится. В этом случае перед повторным использованием следует подождать 15 минут, чтобы чайник остыл.

- Используйте чайник только с оригинальным основанием, имеющимся в комплекте.
- Перед включением убедитесь в том, что крышка чайника плотно закрыта. Во избежание травм и возникновения опасных ситуаций не открывайте крышку во время кипячения.
- Не эксплуатируйте чайник без установленного фильтра против накипи.
- Во избежание поражения электрическим током не прикасайтесь к вилке сетевого шнура мокрыми руками.
- Не используйте при подключении поврежденные или перегруженные удлинители. Чайник не предназначен для подключения через внешний таймер или иные системы дистанционного управления.
- Во избежание опасных ситуаций следите за тем, чтобы сетевой шнур не свешивался с края стола и не касался поверхностей, способных его повредить, не запутывался и не перекручивался.
- Не эксплуатируйте чайник в местах, где могут находиться легковоспламеняющиеся вещества.
- Не эксплуатируйте чайник на наклонных или неустойчивых поверхностях.

- Не эксплуатируйте чайник в местах с повышенной влажностью, вблизи источников тепла. Не допускайте длительного воздействия на электроприбор прямого солнечного света.
- Запрещается кипятить в чайнике иные жидкости, кроме питьевой воды.
- Не прикасайтесь к нагревающимся поверхностям чайника, переносите чайник, держа его за ручку. Соблюдайте осторожность при обращении с чайником, наполненным горячей водой.
- Не оставляйте включенный чайник без присмотра.
- Отключайте чайник от электросети по окончании использования и перед чисткой.
- Никогда не погружайте чайник, подставку-основание, сетевой шнур и вилку сетевого шнура в воду или иную жидкость.
- Не эксплуатируйте чайник вне помещений.
- Для хранения упакуйте чайник в коробку и храните в сухом помещении, в местах, недоступных для детей.
- Сохраните эту инструкцию для дальнейших справок, а в случае передачи чайника другому владельцу, передайте инструкцию вместе с прибором.

ОПИСАНИЕ УСТРОЙСТВА

1. Крышка
2. Кнопка открывания крышки
3. Шкала уровня воды
4. Корпус из нержавеющей стали
5. Кнопка включения/выключения
6. Подставка-основание с центральным расположением контактной группы.

ЭКСПЛУАТАЦИЯ

ПЕРЕД ПЕРВЫМ ИСПОЛЬЗОВАНИЕМ

- Извлеките чайник из упаковки и удалите все рекламные наклейки и этикетки с корпуса и подставки-основания.
- Перед первым использованием наполните чайник водой до отметки максимального уровня, вскипятите и вылейте эту воду. После этого тщательно ополосните чайник чистой водой.
- Выполните эти действия два-три раза, чтобы удалить все механические частицы и пыль, которые могли попасть в чайник в процессе производства и транспортировки.

ИСПОЛЬЗОВАНИЕ

1. Снимите чайник с подставки и откройте крышку, потянув за нее. Наполните чайник холодной чистой водой не выше отметки максимального уровня (1,5 л).
2. Плотно закройте крышку и установите чайник на подставку.
3. Подключите подставку-основание к электросети.
4. Нажмите вниз клавишу выключателя – при этом включится световая индикация и начнется процесс кипячения воды.

5. Когда вода закипит, чайник автоматически отключится и световая индикация погаснет.

ПРИМЕЧАНИЕ

Во избежание травм и возникновения опасных ситуаций не открывайте крышку чайника во время кипячения воды.

ПРИМЕЧАНИЕ

Не прикасайтесь к нагревающимся поверхностям чайника.

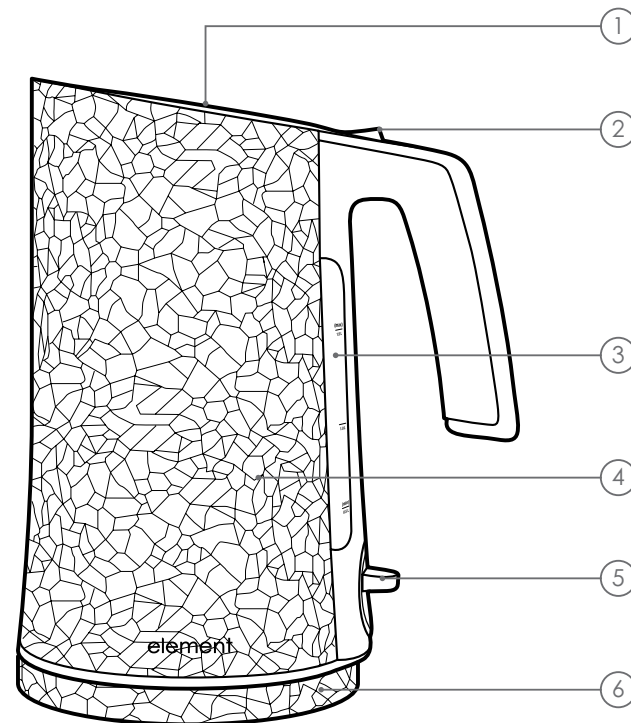
6. Для того чтобы выключить чайник до его автоматического отключения, нажмите вверх клавишу выключателя.
7. Перед тем, как снимать чайник с подставки, убедитесь в том, что он выключен.

ОБСЛУЖИВАНИЕ И ЧИСТКА

- Перед чисткой отключите чайник от электросети и убедитесь в том, что он полностью остыл.
- Чтобы почистить фильтр, снимите его и промойте проточной водой. При сильном загрязнении почистите фильтр при помощи нейлоновой щетки. После чистки установите фильтр на место.
- Корпус чайника протрите мягкой влажной салфеткой, затем вытрите насухо.
- Не используйте при чистке чайника абразивные материалы и химически агрессивные моющие средства или аэрозоли.

ВНИМАНИЕ!

Никогда не погружайте чайник, подставку-основание, сетевой шнур и вилку сетевого шнура в воду или иную жидкость, не мойте чайник в посудомоечной машине.



УДАЛЕНИЕ НАКИПИ

При регулярном использовании на внутренних поверхностях чайника будет образовываться накипь, которая оказывает негативное влияние на работу прибора. Накипь образуют содержащиеся в воде известняк и фосфаты. Белый, окрашенный или похожий на ржавчину осадок – это соли известняка, а накипь от фосфатов при нагреве образует белые хлопья. Для предотвращения ухудшения работы чайника необходимо регулярно удалять накипь, а при повышенной жесткости воды стараться не оставлять в чайнике воду на ночь. Чтобы удалить накипь, налейте в чайник 3 чашки белого уксуса и долейте водой до отметки максимального уровня. Оставьте раствор в чайнике на 12 часов или на ночь. Не кипятить! Затем вылейте эту воду, наполните чайник чистой водой, вскипятите и вылейте воду.

Также вы можете использовать специальные средства от накипи в соответствии с указаниями на их упаковке.

РЕМОНТ И УСТРАНЕНИЕ НЕИСПРАВНОСТЕЙ

- В целях безопасности ремонт электроприбора должен осуществляться только квалифицированными специалистами авторизованного сервисного центра.
- Гарантия не распространяется на неисправности, обусловленные неквалифицированным ремонтом, а также неправильной эксплуатацией электроприбора.
- Запрещается использование неисправного электроприбора, а также при механических или иных повреждениях самого электроприбора, сетевого шнура или его вилки.
- Никогда не разбирайте электроприбор самостоятельно, не вставляйте никакие посторонние предметы в отверстия в корпусе электроприбора.
- Если электроприбор не подлежит ремонту, не выбрасывайте его вместе с бытовыми отходами. Позаботьтесь об окружающей среде! Неисправный электроприбор необходимо сдать в специализированный пункт утилизации. Адреса пунктов приема бытовых электроприборов на переработку Вы можете получить в муниципальных службах Вашего города.
- При замене неисправного электроприбора на новый юридическую ответственность за утилизацию должен нести продавец.

СПЕЦИФИКАЦИЯ

Мощность: 2000–2400 Вт
Напряжение: 220–240 В / 50 Гц
Объем: 1.5 л.

Производитель сохраняет за собой право на внесение изменений в технические характеристики, комплектацию и конструкцию данной модели без предварительного уведомления.

ИНФОРМАЦИЯ О СЕРТИФИКАЦИИ

Товар сертифицирован в соответствии с законом «О защите прав потребителей»

Установленный производителем в соответствии с п.2 ст.5 Федерального Закона РФ «О защите прав потребителей» срок службы для данного изделия равен 5 годам, при условии, что изделие используется в строгом соответствии с настоящей инструкцией по эксплуатации и применяемыми техническими стандартами.

ДАТА ИЗГОТОВЛЕНИЯ

Дата изготовления зашифрована в виде группы цифр в серийном номере, расположенном на корпусе прибора.

П Р И М Е Р
неделя | год номер продукта

4513 – 14345

45 – сорок пятая неделя
13 – последние две цифры года
14345 – номер продукта

Дату изготовления следует читать:
4513 – 14345 – 45-я неделя 2013 года

