

ИНСТРУКЦИЯ ПО ЭКСПЛУАТАЦИИ

МОРОЗИЛЬНИК EU6232 I

СОДЕРЖАНИЕ

Установка	3
Расположение	3
Внутренняя чистка	3
Утапливание в кухонную мебель	4
Электрическое подключение	6
Технические данные	6
Эксплуатация	6
Контрольная панель	7
Функционирование	7
Регулирование температуры	7
Быстрое замораживание	7
Аварийный звуковой сигнал	7
Аварийная сигнальная лампочка	7
Замораживание свежих продуктов	8
Хранение замороженных продуктов	8
Размораживание замороженных продуктов	9
Приготовление ледяных кубиков	9
Размораживание морозильника	9
Техобслуживание	10
Регулярная чистка	10
Если морозильник не используется	10
Гарантия и запасные части	11

УКАЗАНИЯ ПО БЕЗОПАСНОСТИ ЭКСПЛУАТАЦИИ

Настоящую инструкцию следует сохранить и передать возможному новому владельцу морозильника, для того чтобы он также смог ознакомиться с содержащимися в инструкции указаниями и предупреждениями.

Нижеприведённые указания и предупреждения даны из соображений безопасности. Перед началом эксплуатации морозильника их следует внимательно прочитать.

- Морозильник может использоваться только взрослыми. Не давайте детям пользоваться морозильником или играть с его переключателями и регуляторами.
- Выполняемые при установке морозильника электромонтажные работы и связанные с ними изменения должны быть поручены уполномоченному на это монтажнику.
- Возможный ремонт морозильника должен выполняться уполномоченной на техобслуживание и ремонт фирмой с использованием фирменных запчастей.
- Из соображений безопасности внесение в морозильник каких-либо изменений не допускается.
- Удостоверьтесь в том, что морозильник не стоит на кабеле питания.
- Предназначенный для бытового использования морозильник можно использовать только для хранения и замораживания продуктов питания.
- Повторное замораживание размороженных продуктов не допускается.
- При хранении и замораживании продуктов следует соблюдать указания их изготовителей.
- В процессе работы морозильника его эвапоратор и компрессор нагреваются. Воздух должен свободно циркулировать вокруг морозильника. Недостаточная вентиляция может привести к неисправностям функционирования или повреждению морозильника. Соблюдайте указания по его установке.
- Перед выполнением наружной или внутренней чистки, а также при замене лампочки от морозильника следует предварительно отключить питание.
- Во время транспортировки компрессорное масло могло стечь в систему охлаждения. Для того чтобы оно успело стечь обратно в компрессор, перед первым включением морозильника ему следует дать отстояться в вертикальном положении не менее двух часов.

- На поверхности охлаждающих элементов любого морозильного оборудования со временем образуется ледяной конденсат. В зависимости от модели, размораживание происходит либо автоматически, либо в ручном режиме. В случае размораживания в ручном режиме ледяной конденсат ни в коем случае нельзя удалять острыми предметами, так как это может привести к повреждению морозильника. Для этого следует пользоваться пластмассовой лопаткой.
- Не храните в морозилке газированных напитков - бутылки могут лопнуть.
- Не допускайте попадания в рот кусочков льда прямо из морозилки - это может привести к обморожению рта.
- Морозильник тяжёлый - будьте осторожны при его перемещении.
- В случае возникновения неисправности не пытайтесь отремонтировать морозильник самостоятельно, так как это может привести к его ещё более серьёзным повреждениям. Ремонт должен быть поручен уполномоченной на техобслуживание и ремонт фирме.
- Если при получении морозильника в нём обнаружатся какие-либо неисправности, следует немедленно обратиться к продавцу.
- Данный морозильник не содержит в себе вредных для озонной оболочки газов.

УСТАНОВКА

В случае если данный морозильник, двери которого оснащены магнитными замками, заменяет старый морозильник с пружинными замками, перед выбросом старого морозильника удостоверьтесь в том, что пружины дверей предварительно сломаны.

Расположение

Морозильник должен быть установлен вдали от источников тепла, таких как, например, отопительные батареи, а также от прямого солнечного света.

Оптимальное функционирование морозильника обеспечивается окружающей температурой от +18°C до +43°C (класс T), от 18°C до +38°C (класс ST), от +16°C до +32°C (класс N) и от +10°C до +32°C (класс SN). Класс Вашего морозильника указан на табличке с техническими данными.

Утапливание морозильника в кухонную мебель описано ниже в соответствующем разделе.



ВНИМАНИЕ:

Надлежащее заземление морозильника является исключительно важным. Для этой цели вилка кабеля питания имеет контакт заземления. Если розетки в Вашей квартире не имеют контакта заземления, морозильник должен быть заземлён профессиональным электромонтажником с соблюдением соответствующих местных правил.

Изготовитель не отвечает за повреждения, вызванные несоблюдением указанных в настоящей инструкции правил.

Данный морозильник удовлетворяет требованиям директивы ЕЕС 87/308 от 2.6.87 по подавлению радиопомех.

CE Данный морозильник также удовлетворяет требованиям следующих директив ЕЕС:

- 73/23 от 19.2.73 по низковольтному оборудованию с последующими изменениями и дополнениями;
- 89/336 от 3.5.89 по электромагнитной совместимости с последующими изменениями и дополнениями.

Внутренняя чистка

Перед первым использованием морозильника его следует вымыть изнутри тёплой водой с добавлением средства для ручного мытья посуды, для того чтобы удалить специфический новый запах, а затем тщательно вытереть насухо. Не используйте растворителей и абразивных материалов, так как они могут повредить внутренние поверхности морозильника.

Утапливание в кухонную мебель

Размеры монтажного проёма:

Высота 880 мм
Глубина 550 мм
Ширина 560 мм

Минимальное необходимое для вентиляции пространство изображено на рис. 1.

Внимание: не допускайте закрывания вентиляционных отверстий.

Задвигайте морозильник в монтажный проём до тех пор, пока планка А не коснётся блока кухонной мебели.

Если после выполнения вышеописанной операции между морозильником и кухонным блоком остался зазор, вставьте прилегающую к морозильнику дополнительную планку, как показано на рисунке (А).

Откройте дверь и прижмите морозильник к той стороне монтажного проёма, которая противоположна петлям дверей морозильника. Зафиксируйте морозильник с помощью прилагаемых к нему четырёх винтов. Установите вентиляционную решётку С и заглушку петли D на место.

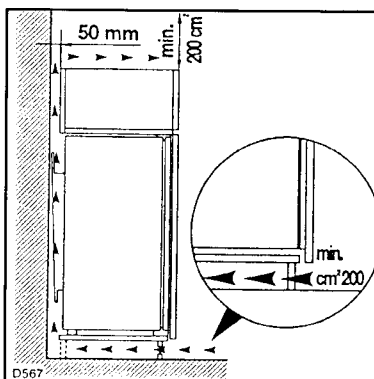


Рис. 1

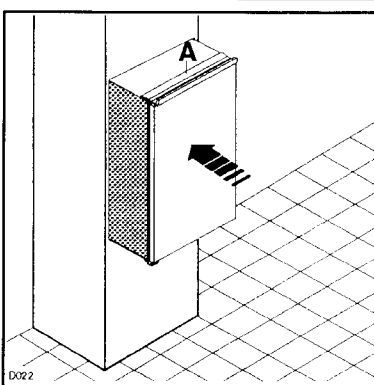


Рис. 2

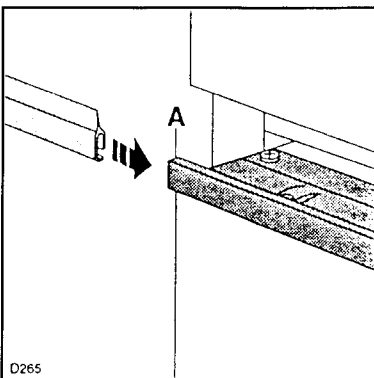


Рис. 3

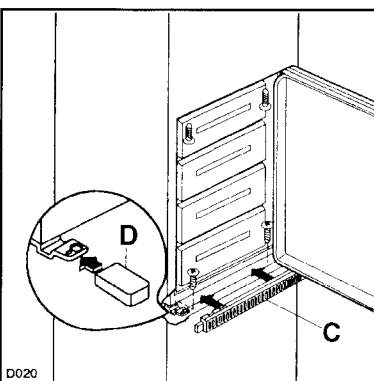


Рис. 4

Вставьте декоративные уплотнения между морозильником и кухонным блоком, как показано на рисунке.

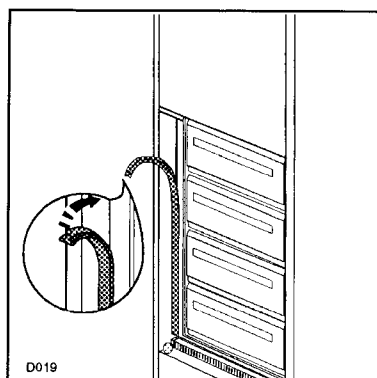


Рис. 5

Вставьте заглушки В на место в отверстия петель.

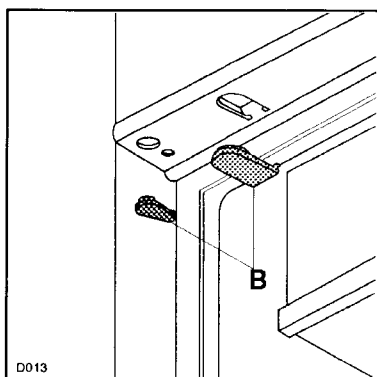


Рис. 6

Установите кронштейны Н сверху и снизу внутри кухонного блока, как показано на рисунке 7, и отметьте положения внутренних отверстий. Подготовьте отверстия для ввинчивания в них шурупов и привинтите кронштейны к дверце кухонного блока с помощью шурупов 3,5 x 16 мм.

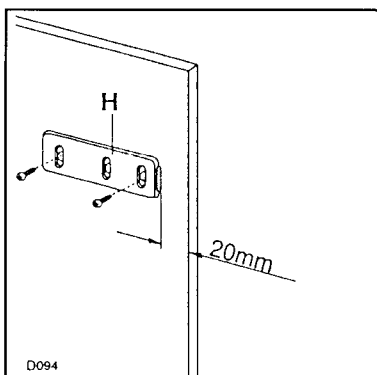


Рис. 7

Откройте обе двери морозильника и дверцу кухонного блока приблизительно на 90°. Установите маленькие пластины над кронштейнами, как показано на рисунке. Прижмите двери морозильника и кухонного блока друг к другу и отметьте положения отверстий.

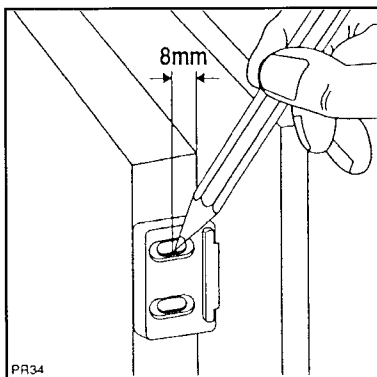


Рис. 8

Удалите маленькие пластины и сделайте отверстия диаметром 2 мм. Снова установите пластины на место и привинтите их прилагающимися к ним шурупами 3,5 x 16 мм.

В случае необходимости регулирования положения дверцы кухонного блока примите во внимание продолговатую форму отверстий для шурупов. По окончании операции удостоверьтесь в том, что двери морозильника и кухонного блока открываются надлежащим образом.

Электрическое подключение

Перед подключением морозильника к сети удостоверьтесь в том, что её напряжение и частота соответствуют напряжению и частоте, указанным на табличке с техническими данными морозильника. Колебания напряжения не должны превышать +6%. Эксплуатация морозильника на каком-либо ином напряжении требует использования соответствующего автоматического трансформатора.

Технические данные

Технические данные морозильника приведены на табличке, которая расположена внутри морозильника с левой стороны.

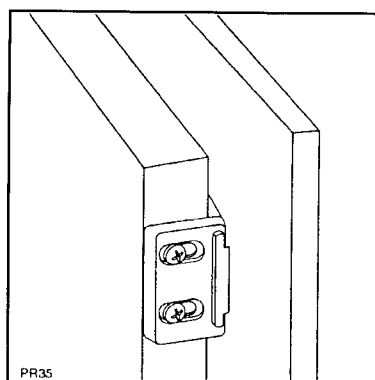


Рис. 9

ЭКСПЛУАТАЦИЯ МОРОЗИЛЬНИКА

Морозильник обозначен четырьмя звёздочками, что говорит о том, что он предназначен для хранения замороженных продуктов, замораживания свежих продуктов и приготовления ледяных кубиков.

Контрольная панель (рис. 10)

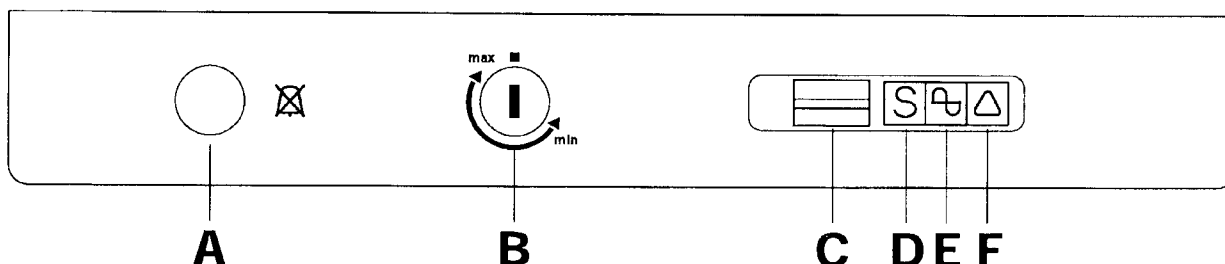


Рис. 10

- A. Выключатель звукового сигнала
- B. Регулятор термостата
- C. Переключатель быстрого замораживания
- D. Индикатор быстрого замораживания
- E. Сигнальная лампочка включённого холодильника
- F. Аварийная сигнальная лампочка

Включение

Воткните вилку в розетку.

Откройте дверь морозильника и повените регулятор термостата по часовой стрелке за положение «■» (STOP). Морозильник включится и начнёт работать.

Для того чтобы выключить морозильник, установите регулятор термостата в положение «■».

Регулирование температуры

Температура внутри морозильника регулируется автоматически и может быть повышена посредством установки регулятора термостата в более низкое положение или же понижена посредством установки регулятора термостата в более высокое положение. При выставлении температуры внутри морозильника следует принимать во внимание:

- температуру внутри помещения;
- частоту открывания двери;
- количество хранимых продуктов;
- местоположение морозильника.

Оптимальным положением обычно является среднее.

Для того чтобы выключить морозильник, установите регулятор термостата в положение «■».

Быстрое замораживание

Для того чтобы выполнить быстрое замораживание продуктов, установите переключатель C в положение S (SUPER). При этом загорится сигнальная лампочка D.

Аварийный звуковой сигнал

Данный морозильник оборудован звуковым сигналом, который включается тогда, когда температура внутри морозильника поднимается до такого уровня, который является неприемлимым для хранения в нём замороженных продуктов. Звуковой сигнал раздаётся при первом включении морозильника, что является совершенно нормальным. Для того чтобы выключить звуковой сигнал, нажмите на кнопку A (см. рисунок).

Аварийная лампочка

Аварийная лампочка F загорается в том случае, если температура внутри морозильного отделения поднимается выше допустимой, что угрожает сохранности хранимых в морозильном отделении продуктов. При первом включении лампочка горит в течение некоторого времени и гаснет по достижении надлежащей температуры внутри морозильного отделения.

Замораживание свежих продуктов

Морозильник с четырьмя звёздочками предназначен для длительного хранения замороженных продуктов, а также для замораживания свежих продуктов.

Для быстрого замораживания продуктов морозильник следует установить в режим быстрого замораживания не менее чем за три часа до помещения в него продуктов. Если морозильник уже включён, перед помещением в него новых продуктов режим быстрого замораживания должен быть включён не менее чем за 24 часа до помещения в морозильник новых продуктов.

Замораживаемые продукты следует положить на полку морозильника. Максимальное количество продуктов, которое может быть заморожено в течение 24 часов, приведено на табличке с техническими данными. Замораживать следует только свежие, чистые продукты отличного качества. Продукты следует замораживать в небольших порциях, для того чтобы в последствии не нужно было размораживать сразу большого количества. Продукты следует герметично упаковывать в фольгу или полиэтилен. Не допускайте соприкосновения свежих замораживаемых продуктов с уже замороженными, так как это может привести к их частичному размораживанию. Постные продукты хранятся в морозильнике лучше, чем жирные. Соль сокращает срок хранения замороженных продуктов. Ледяные кубики в случае их попадания в рот непосредственно из морозилки могут привести к обморожению рта. Рекомендуется указывать на упаковках замороженных продуктов дату их замораживания. С внутренней стороны дверцы или же в отдельной таблице приведены ориентировочные сроки хранения различных продуктов в замороженном виде.

Ни в коем случае не помещайте в морозильник бутылок с газированными напитками, так как они могут лопнуть. Ледяные кубики в случае их попадания в рот непосредственно из морозильника могут привести к обморожению рта. Размороженные продукты должны быть немедленно использованы и повторному замораживанию не подлежат.

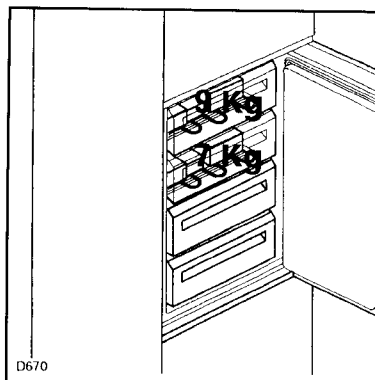


Рис. 11

Хранение замороженных продуктов

После первого включения морозильника или же после того, как он не использовался в течение некоторого времени, перед помещением в него замороженных продуктов ему следует дать поработать не менее трёх часов.

Для того чтобы морозильник функционировал надлежащим образом:

удостоверьтесь в том, что купленные в магазине замороженные продукты хранились в магазине правильно;

купленные в магазине замороженные продукты должны быть помещены в морозильник как можно быстрее;

не оставляйте дверцу морозильника открытой и не открывайте её без необходимости.

Размороженные продукты должны быть немедленно использованы. Они не подлежат повторному замораживанию.

Соблюдайте указанные изготовителями продуктов сроки их хранения.



Внимание:

В случае обрыва в подаче питания дверцу морозильника открывать вообще не следует. Продукты хранятся в полностью замороженном виде в течение некоторого времени (6 - 8 часов), в случае если морозильник полностью заполнен. В противном случае продукты следует немедленно использовать.

Размораживание

Перед использованием замороженные продукты можно разморозить в холодильнике или же при комнатной температуре, в зависимости от количества отведённого на это времени.

Небольшие порции продуктов могут быть приготовлены не размораживая. При этом время их приготовления окажется несколько более продолжительным.

Приготовление ледяных кубиков

В данном морозильнике имеется один или несколько поддонов для приготовления ледяных кубиков. Их следует заполнить водой и поставить в морозилку.

При вынимании поддонов из морозильника ни в коем случае не используйте металлических предметов.

Размораживание морозильника

В морозильнике постепенно накапливается ледяной конденсат. Его следует удалять с помощью прилагающейся к морозильнику специальной пластмассовой лопатки, когда его толщина превышает 4 мм. В выключении морозильника или удалении из него продуктов нет необходимости.

Ни в коем случае не используйте для этой цели металлических предметов.

Если же слой ледяного конденсата окажется слишком толстым, следует выполнить полное размораживание морозильника, предварительно вынув из его все продукты.

Для того чтобы разморозить морозильник с четырьмя звёздочками, действуйте следующим образом:

Отключите морозильник от сети или установите регулятор термостата в положение • . Удалите из морозильника поддоны для приготовления ледяных кубиков и замороженные продукты. Продукты следует завернуть в несколько слоёв газетной бумаги или, ещё лучше, положить в специальный термоконтейнер. Оставьте дверцу морозильника в открытом положении. Поставьте перед морозильником сосуд для сбора талой воды и расположите пластмассовую лопатку между сосудом и углублением для стока воды, как показано на рисунке.

После размораживания морозильник следует вытереть насухо. Затем включите морозильник, установите регулятор термостата в самое холодное положение, дайте морозильнику поработать в течение двух-трёх часов и поместите замороженные продукты в обратно в морозильник.



ВНИМАНИЕ:

Примите во внимание то, что даже поверхностное повышение температуры замороженных продуктов может значительно сократить срок их хранения.

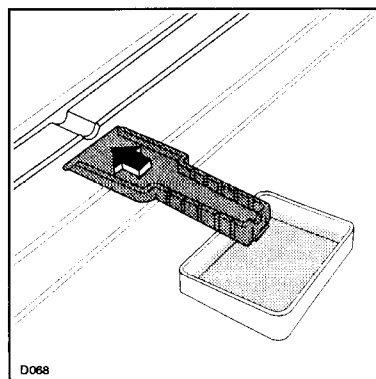


Рис. 12

ТЕХОБСЛУЖИВАНИЕ

Перед выполнением каких-либо работ по техобслуживанию вилку следует обязательно вынуть из розетки.

Внимание:

Охлаждающий контур морозильника содержит углеводороды, поэтому опорожнение контура должно выполняться только уполномоченным на это персоналом.

Периодическая чистка

Для внутренней чистки морозильника ни в коем случае не используйте металлических предметов. Внутренние поверхности морозильника следует после размораживания мыть тёплой водой с добавлением средства для ручного мытья посуды или соды и затем протирать насухо.

Если морозильник не используется в течение длительного времени

Если морозильник не используется в течение длительного времени, выньте вилку из розетки, выньте из морозильника все хранящиеся в нём продукты, вымойте внутренние поверхности морозильника, а также все его внутренние детали, и оставьте дверь морозильника в приоткрытом положении, для того чтобы в нём не образовалось неприятного запаха.

Если морозильник не функционирует надлежащим образом

Удостоверьтесь в том, что:

вилка плотно воткнута в розетку;

в сети имеется напряжение (проверьте с помощью какого-либо другого электрического устройства);

регулятор термостата находится в правильном положении.

Если морозильник слишком шумит, удостоверьтесь в том, что он не касается кухонной мебели или каких-либо других предметов. Проверьте, не вибрируют ли трубки охлаждающего контура. Если на дне морозильника имеются капли воды, проверьте, не засорилось ли сливное отверстие.

Если после выполнения вышеописанной проверки морозильник не работает надлежащим образом, обратитесь в уполномоченную на техобслуживание и ремонт фирму, сообщив при этом данные морозильника, которые приведены на табличке с техническими данными.

