



Қолдану туралы
нұсқаулары
Инструкция по
эксплуатации
Інструкція

Ыдыс жуғыш машина
Посудомоечная машина
Посудомийна машина

Electrolux. Thinking of you.

Біздің басқа идеяларымызбен www.electrolux.com веб-сайтынан танысыңыз.

МАЗМҰНЫ

Қауіпсіздік туралы мағлұматтар	2	Ас құралдары менен ыдыс-аяқты салу	
Бұйым сипаттамасы	5		11
Басқару панелі	6	Жуу программасын таңдау және бастау	
Құрылғыны қолдану	7		11
Су жұмсақтайтын бұйымын салу	8	Жуу программалар	12
Ыдыс жуғыш машинасы үшін арналған	8	Күту менен тазалау	14
	9	Не істерсіңіз, егер...	14
Жуғыш және шайғыш затты қолдану		Техникалық сипаттама	17
	9	Қоршаған ортаға зиян келдірмеу туралы	
Мульти таб функциясы	10	мағлұматтар	17

Өндіруші ескертусіз өзгеріс енгізу құқығына ие.



ҚАУІПСІЗДІК ТУРАЛЫ МАҒЛҰМАТТАР

Құрылғыны орнатып, пайдаланудан бұрын осы нұсқаулықты мұқият оқып шығыңыз:

- Өз қауіпсіздігіңіз бен мүлкіңіздің қауіпсіздігін қамтамасыз ету үшін.
- Қоршаған ортаға өз үлесіңізді қосу үшін.
- Құрылғының дұрыс жұмыс істеуі үшін.

Құрылғыны басқа жаққа көшірсеңіз немесе басқа адамға берсеңіз, осы нұсқаулықты әрқашан онымен бірге қалдырыңыз.

Құрылғыны дұрыс орнатпау мен дұрыс пайдаланбау нәтижесінде орын алған ақаулықтар үшін өндіруші жауапты емес.

Балалар мен әлсіз адамдардың қауіпсіздігі

- Кембағал, сезім мүкiстiгi бар немесе ақыл-есi кем, құрылғыны қолдану тәжірибесi жоқ немесе қолдана бiлмейтiн адамдарға, балаларға оны iске қосуға рұқсат бермеңiз. Олар осы құрылғыны өз қауіпсіздігін қамтамасыз ететін адамның нұсқауы немесе қадағалауы бойынша пайдалануға тиіс.
- Балалар құрылғымен ойнамауы үшін оларды үнемі қадағалап отыру керек.
- Орам материалдарының барлығын балалардан алыс ұстаңыз. Тұншығып қалу немесе жарақат алу қаупі бар.

- Жуғыш заттардың барлығын қауіпсіз жерде сақтаңыз. Балаларға жуғыш затты ұстауға рұқсат бермеңіз.
- Құрылғының есігі ашық тұрғанда, балалар мен үй жануарларын оған жақындатпаңыз.

Қауіпсіздік туралы жалпы мағлұмат

- Бұл құрылғының техникалық сипаттамаларын өзгертпеңіз. Жарақат алу немесе құрылғыны бүлдіріп алу қаупі бар.
- Көз, ауыз, өңеш күйіп қалмас үшін, жуғыш зат өндірушісінің қауіпсіздік нұсқауларын орындаңыз.
- Құрылғыдағы суды ішуге болмайды. Құрылғыда жуғыш заттың қалдығы қалуы мүмкін.
- Құрылғының есігін қараусыз ашық қалдырмаңыз. Бұл жарақаттанып қалуға және ашық есікке соғылып қалуға жол бермеу үшін қажет.
- Ашық тұрған есіктің үстіне отырмаңыз немесе үстіне шығып тұрмаңыз.

Қолданылуы

- Бұл тек үйде қолдануға арналған құрылғы. Адам жарақаттануға жол бермеу және мүлікке нұқсан келтірмеу үшін құрылғыны басқа мақсатта қолданбаңыз.
- Құрылғыны тек ыдыс жуғыш машинада жууға болатын заттарды жуу үшін ғана қолданыңыз.

- Тұтанғыш заттарды немесе ішіне тұтанғыш зат салынған дымқыл заттарды құрылғының ішіне, қасына немесе үстіне қоймаңыз. Жарылыс немесе өрт шығу қаупі бар.
- Пышақтар мен ұшы үшкір заттардың барлығын ас құралдары себетіне ұшын төмен қаратып салыңыз. Немесе үстіңгі себетке көлденеңінен не пышақ салатын себетке салыңыз. (Пышақ салынатын себет тек кей үлгілерде ғана бар).
- Ыдыс жуғыш машинаға арналған арнайы құралдарды (жуғыш зат, тұз, шайғыш зат) ғана қолданыңыз.
- Ыдыс жуғыш машинаға арналмаған тұздар су жұмсартқышқа нұқсан келтіруі мүмкін.
- Тұзды ыдыс жуғыш машинаға жуу бағдарламасын бастамай тұрып салыңыз. Құрылғыда қалған қалдық тұз құрылғыны тоттандыруы немесе табанын ойып жіберуі мүмкін.
- Шайғыш зат сауытына шайғыш заттан басқа бөгде зат (мысалы, ыдыс жуғыш машинаны тазартқыш, сұйық тазартқыш) салмаңыз. Бұл құрылғыны бүлдіруі мүмкін.
- Жуу бағдарламасын бастамай тұрып, бұріккіш түтіктердің еркін айнала алатынына көз жеткізіңіз.
- Жуу бағдарламасы орындалып тұрғанда құрылғы есігін ашсаңыз, ыстық бу шығып кетуі мүмкін. Күйіп қалу қаупі бар.
- Ыдыстарды жуу бағдарламасы аяқталғанша құрылғыдан алмаңыз.

Күту менен тазалау

- Құрылғыны тазалар алдында, оны сөндіріңіз де, ашаны розеткадан алыңыз.
- Тұтанғыш заттар немесе тот бастыратын заттарды қолданбаңыз.
- Құрылғыны сүзгілерін салмай іске қосуға болмайды. Сүзгілердің дұрыс орнатылғанына көз жеткізіңіз. Теріс орнатылса ыдыс-аяқтарды жуу нәтижесі қанағаттанғысыз болып, құрылғы бүлініп қалуы мүмкін.
- Құрылғыны тазалау үшін сулы спрейді немесе буды қолданбаңыз.

Электр қатері орын алуы және құрылғыға нұқсан келуі мүмкін.

Орнату

- Құрылғының еш жерінің бүлінбегеніне көз жеткізіңіз. Бүлінген құрылғыны орнатпаңыз немесе іске қоспаңыз, сатушыға хабарласыңыз.
- Құрылғыны орнатып іске қосар алдында орам материалдарының барлығын алыңыз.
- Электр қосылымына, құбыр жүйесіне, құрылғыны орнатуға қатысты жұмыстарды тек білікті маман іске асыруға тиіс. Бұл құрылғының құрылымына немесе адамға зақым келмес үшін қажет.
- Құрылғыны орнату барысында оның ашасының розеткадан ағытылғанына көз жеткізіңіз.
- Құрылғының қабырғаларын, оның гидравликалық немесе электрлік бөлшектерін бүлдіріп алмас үшін бұрғылап теспеніз.
- **Маңызды!** Құрылғымен бірге келген парақтағы нұсқауларды орындаңыз:
 - Құрылғыны орнату.
 - Есік панелін құрастыру.
 - Сумен жабдықтау және су төгу жүйелеріне қосу.
- Құрылғының үсті мен жан-жағын қоршаған конструкциялардың қауіпсіз болуын қамтамасыз етіңіз.


Мұздап қалуға қарсы сақтық шаралары

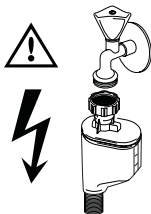
- Құрылғыны температурасы 0 °С градустан төмен жерге орнатпаңыз.
- Мұз қату салдарынан болған ақаулық үшін өндіруші жауапкершілік көтермейді.

Суға қосу

- Құрылғыны су жүйесіне қосу үшін жаңа түтіктерді пайдаланыңыз. Бұрын қолданылған түтіктерді пайдаланбаңыз.
- Құрылғыны жаңа құбыр жүйелеріне немесе ұзақ уақыт қолданыста болмаған құбырларға қоспаңыз. Суды бірнеше минут ағызғаннан кейін су құятын түтікті жалғаңыз.

- Құрылғыны орнатып жатқанда, су түтіктерінің жаншылып қалмағанын немесе бүлінбегенін тексеріңіз.
- Су құбыры жалғастырғыштарының су ақпайтындай берік орнатылғанына көз жеткізіңіз.
- Құрылғыны алғаш рет іске қосқанда, түтіктерінен су ақпай тұрғанына көз жеткізіңіз.
- Су құятын түтік, ішіне сым өткізілген екі қабат қаптамадан тұрады және қауіпсіздік клапанымен жабдықталған. Су құятын түтікте тек су құйылған кезде ғана қысым пайда болады. Су құятын түтіктен су ақса, қауіпсіздік клапаны ағып жатқан суды тоқтатады.
 - Су құятын түтікті жалғаған кезде абай болыңыз:
 - Су құятын түтікті немесе қауіпсіздік клапанын суға батырмаңыз.
 - Су құятын түтік немесе қауіпсіздік клапаны бүлінсе, ашаны дереу розеткадан суырыңыз.
 - Қауіпсіздік клапаны бар түтікті ауыстыру үшін қызмет көрсету орталығына хабарласыңыз.

 **Назарыңызда болсын!** Қатерлі кернеу.



Электртоғына қосу

- Құрылғыны міндетті түрде жерге қосу қажет.
- Техникалық ақпарат тақтайшасындағы электр параметрлерінің электр желісіндегі параметрлерге сай келетініне көз жеткізіңіз.
- Өрқашан дұрыс орнатылған, электр қатерінен сақтандырылған розетканы қолданыңыз.
- Көп тармақты аша мен ұзартқыш сымды қолданбаңыз. Өрт шығу қаупі бар.

- Қорек сымын ауыстырмаңыз немесе өзгертпеңіз. Қызмет көрсету орталығына хабарласыңыз.
- Құрылғының арт жағындағы аша мен қорек сымының жаншылып немесе бүлініп қалмағанына көз жеткізіңіз.
- Орнатып болғаннан кейін ашаның қол жететін жерде тұрғанына көз жеткізіңіз.
- Құрылғыны ажырату үшін қуат сымынан тартпаңыз. Өрқашан ашасынан тартып ажыратыңыз.

Қызмет көрсету орталығы

- Құрылғыны тек уәкілетті техник ғана жөндеуге немесе оған қатысты жұмыстарды орындауға тиіс. Қызмет көрсету орталығына хабарласыңыз.
- Тек фирмалық қосалқы бөлшектерді ғана қолданыңыз.

Құрылғыны тастау

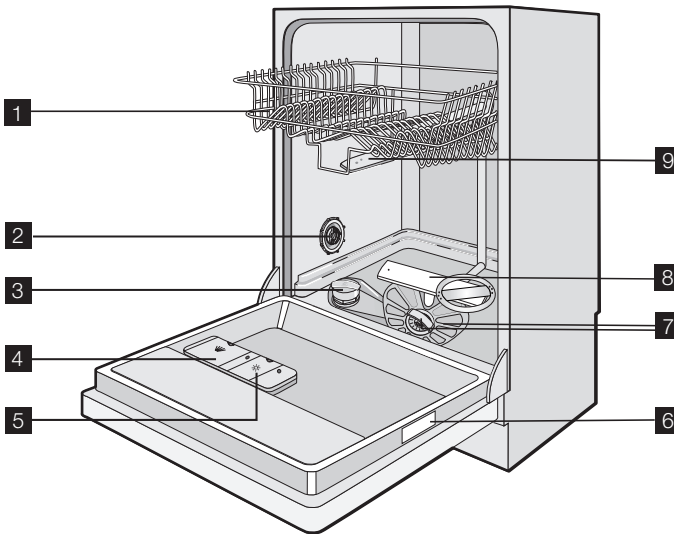
- Адам жарақаттанып немесе мүлікке зиян келмес үшін:
 - Ашаны розеткадан ағытыңыз.
 - Қуат сымын кесіп алыңыз да, қоқысқа тастаңыз.
 - Есіктің бекітпесін ағытып алыңыз. Бұл балалар мен үй жануарлары құрылғыға кіріп қамалып қалмас үшін қажет. Тұншығып қалу қаупі бар.
 - Құрылғыны жергілікті қоқыс тастайтын жерге тастаңыз.

⚠ Назарыңызда болсын! Ыдыс жуғыш машинаға арналған жуғыш заттар қауіпті және тоттандыруы мүмкін !

- Егер осы жуғыш заттардан болып оқыс жағдай орын алса, дереу дәрігерге хабарласыңыз.
- Жуғыш зат ауызға түсіп кетсе дереу дәрігерге хабарласыңыз.
- Жуғыш зат көзге түсіп кетсе, дереу дәрігерге хабарласыңыз және көзіңізді сумен шайыңыз.

- Ыдыс жуғыш машинада қолданылатын жуғыш заттарды қауіпсіз, балалардың қолы жетпейтін жерде сақтаңыз.
- Жуғыш зат үлестіргіште жуғыш зат болған кезде, құрылғының есігін ашық қалдырмаңыз.
- Жуғыш зат үлестіргішін жуу бағдарламасын бастардың алдында ғана толтырыңыз.

БҰЙЫМ СИПАТТАМАСЫ



- 1** Үстіңгі себет
- 2** Су кермектігі тетігі
- 3** Тұз сауыты
- 4** Жуғыш зат үлестіргіші
- 5** Шайғыш зат үлестіргіші
- 6** Техникалық ақпарат тақтайшасы
- 7** Сүзгілер
- 8** Астыңғы бүріккіш түтік
- 9** Үстіңгі бүріккіш түтік

Көрінетін сигнал

- Жуу бағдарламасы басталған кезде, құрылғы есігінің астыңғы жағынан

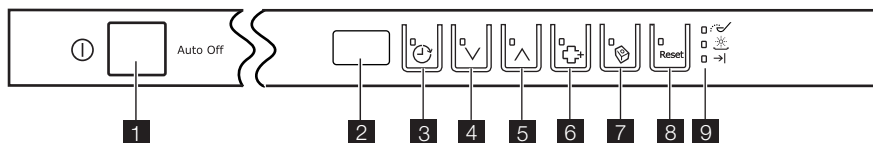
қызыл сигнал көрінеді. Қызыл сигнал жуу бағдарламасы аяқталғанша жанып тұрады.

- Жуу бағдарламасы аяқталған кезде, құрылғы есігінің астыңғы жағынан жасыл сигнал көрінеді.
- Құрылғыда ақау пайда болған кезде, құрылғы есігінің астыңғы жағында қызыл сигнал жыпылықтайды.

i Құрылғыны ас үй жиһазымен деңгейлестіріп, биіктете орнатқан жағдайда, оптикалық сигнал көрінбейді.

БАСҚАРУ ПАНЕЛІ

- i** Басқару құралдары басқару панелінің үстінде орналасқан. Басқару құралдарымен басқару үшін құрылғының есігін ашыңқырап ұстаңыз.



- 1** Қосу/өшіру түймешігі
- 2** Бейнебет
- 3** Кешіктіріп бастау түймешігі
- 4** Бағдарлама түймешігі (төмен)
- 5** Бағдарлама түймешігі (жоғары)
- 6** Extra-Hygiene түймешігі
- 7** Multitab түймешігі
- 8** Reset түймешігі
- 9** Индикатор шамдары

Индикатор шамдары

	Тұз индикаторы. Бұл шам тұз сауытын толтыру қажет болған кезде жанады. ¹⁾ Сауытты толтырғаннан кейін тұз индикаторы бірнеше сағат жанған қалпы тұрады. Бұл құрылғының жұмысына теріс әсер етпейді.
	Шайғыш зат индикаторы. Бұл индикатор шайғыш зат сауытын толтыру қажет болған кезде жанады. ¹⁾
	"Соңы" индикаторы. Бұл индикатор жуу бағдарламасы аяқталғанда жанады.

¹⁾ Жуу бағдарламасы орындалып жатқанда тұз және/не шайғыш зат сауыттары босап қалса, тиісті индикатор шамдары жанбайды.

Қосу/өшіру түймешігі

Құрылғыны қосу немесе сөндіру үшін осы түймешікті басыңыз. Жуу бағдарламасы аяқталғаннан кейін он минут өткеннен кейін, Auto Off функциясы құрылғыны автоматты түрде сөндіреді. Бұл электр қуатын аз тұтынуға көмектеседі.

Бейнебет

Бейнебетте төмендегілер көрсетіледі:

- Су жұмсартқыштың электрондық тәсілмен бапталған деңгейі
- Шайғыш зат үлестіргішін қосу және сөндіру (тек multitab функциясы қосулы тұрғанда ғана)
- Жуу бағдарламасының нөмірі
- Жуу бағдарламасы аяқталғанға дейін қалған уақыт

- Жуу бағдарламасының аяқталуы (бейнебетте нөл көрсетіледі)
- Кешіктіріп бастау параметрінің кері санағы
- Ескерту кодтары
- Дыбысты сигналдардың қосылуы мен сөндірілуі.

Бағдарлама түймешіктері

Жуу бағдарламасын орнату үшін осы түймешіктердің бірін қайта-қайта басыңыз. Түймешікті әр басқан сайын бейнебетте жуу бағдарламасының нөмірі көрсетіледі. 'Жуу бағдарламалары' тарауын қараңыз.

Extra-Hygiene түймешігі

Бұл функция гигиенаны сақтауға қатысты жақсы нәтижелер береді. Шаю

циклі кезінде температура 10-14 минут 70 °C градуста тұрады. Функцияны іске қосу үшін осы түймешікті басыңыз. Тиісті индикатор жанады.

Көп қойындылы түймешік

Көп қойынды функциясын белсендіру немесе ажырату үшін осы түймешікті басыңыз. "Көп қойындылы функциясы" бөлімін қараңыз.

Reset түймешігі

Орындалып тұрған бағдарламаны біржола тоқтату үшін осы түймешікті басыңыз

Параметрлерді орнату режимі

Мына әрекеттерді орындау үшін құрылғы параметрлерді орнату режимінде тұруға тиіс:

- Жуу бағдарламасын орнату және бастау үшін.
- Кешіктіріп бастау бағдарламасын орнату және бастау үшін.
- Су жұмсартқыштың деңгейін электрондық тәсілмен баптау үшін.
- Шайғыш зат үлестіргішті қосу не өшіру (тек multitab функциясы қосулы тұрғанда ғана) үшін.
- Дыбыстық сигналдарды сөндіру немесе қосу үшін.

Құрылғыны іске қосыңыз. Құрылғы келесі жағдайда параметрлерді орнату режимінде тұрады:

- Бейнебетте екі көлденең қалып-күй жолағы көрсетіледі.

Құрылғыны іске қосыңыз. Құрылғы келесі жағдайда параметрлерді орнату режимінде тұрмайды:


- Бейнебетте жуу бағдарламасының немесе кешіктіріп бастау циклінің уақыты көрсетіледі.
 - Параметрлерді орнату режиміне қайту үшін жуу бағдарламасын

немесе кешіктіріп бастау функциясын біржола тоқтату керек. 'Жуу бағдарламасын орнату және бастау' тарауын қараңыз.

Дыбыстық сигналдар

Дыбыстық сигналдар келесі жағдайда естіледі:

- Жуу бағдарламасы аяқталғанда.
- Су жұмсартқыштың деңгейі электрондық тәсілмен бапталғанда.
- Құрылғыда ақау бар кезде.

 Зауытта орнатылған параметрлер: қосулы.

Дыбыстық сигналдарды сөндіру

1. Құрылғыны іске қосыңыз.
2. Құрылғының параметрлерді орнату режимінде тұрғанына көз жеткізіңіз.
3. (4) және (5) түймешігін, (3), (4) және (5) түймешіктерінің индикаторлары жыпылықтағанша қатар басып ұстап тұрыңыз.
4. (4) және (5) түймешігін босатыңыз.
5. (5) түймешігін басыңыз,
 - (3) және (4) түймешіктерінің индикаторлары сөнеді.
 - (5) түймешігінің индикаторы жыпылықтауын жалғастырады.
 - Бейнебетте дыбыстық сигналдар параметрі көрсетіледі.

Ib	Дыбыстық сигналдар қосулы.
Ob	Дыбыстық сигналдар сөндірулі.

6. Параметрді өзгерту үшін (5) түймешігін басыңыз.
7. Құптау үшін құрылғыны сөндіріңіз. **Дыбыстық сигналдарды қайта қосу үшін (1) бастап (7) дейінгі қадамдарды орындаңыз.**

ҚҰРЫЛҒЫНЫ ҚОЛДАНУ

1. Су жұмсартқыштың деңгейі, тұратын жеріңіздегі судың кермектігіне сай деңгейге қойылғанына көз жеткізіңіз. Сай келмесе, су жұмсартқыштың деңгейін реттеңіз.
2. Тұз сауытына ыдыс жуғыш машина тұзынан салыңыз.
3. Шайғыш зат сауытына шайғыш заттан салыңыз.

4. Ас құралдары мен ыдыс-аяқтарды құрылғыға салыңыз.
 5. Ыдыс-аяқтың салынған мөлшері мен ластығына қарай жуу бағдарламасын дұрыс орнатыңыз.
 6. Жуғыш зат үлестіргішіне жуғыш затты тиісті мөлшерде салыңыз.
 7. Жуу бағдарламасын бастаңыз.
- i** Егер құрама жуғыш таблеткаларды ('3 in 1', '4 in 1', '5 in 1') қолдансаңыз, multitar функциясын қолданыңыз ('Multitar функциясы' тарауын қараңыз).

СУ ЖҰМСАҚТАЙТЫН БҰЙЫМЫН САЛУ

Су жұмсартқыш судың құрамындағы минералдар мен тұздарды кетіреді. Бұндай минералдар мен тұздар құрылғыға нұқсан келтіреді. Су жұмсартқыштың деңгейі тұратын жеріңіздегі судың кермектігіне сай

келмесе, су жұмсартқыштың деңгейін реттеңіз. Тұратын жеріңіздегі судың кермектігін, жергілікті сумен жабдықтау мекемесіне хабарласып біліңіз.

Судың кермектігі				Судың кермектігін реттеу	
Неміс градусы (dH°).	Француз градусы (°TH).	ммоль/л	Кларк градусы	қолмен	электрондық тәсілмен
51 - 70	91 - 125	9,1 - 12,5	64 - 88	2 ¹⁾	10
43 - 50	76 - 90	7,6 - 9,0	53 - 63	2 ¹⁾	9
37 - 42	65 - 75	6,5 - 7,5	46 - 52	2 ¹⁾	8
29 - 36	51 - 64	5,1 - 6,4	36 - 45	2 ¹⁾	7
23 - 28	40 - 50	4,0 - 5,0	28 - 35	2 ¹⁾	6
19 - 22	33 - 39	3,3 - 3,9	23 - 27	2 ¹⁾	5 ¹⁾
15 - 18	26 - 32	2,6 - 3,2	18 - 22	1	4
11 - 14	19 - 25	1,9 - 2,5	13 - 17	1	3
4 - 10	7 - 18	0,7 - 1,8	5 - 12	1	2
< 4	< 7	< 0,7	< 5	1 ²⁾	1 ²⁾

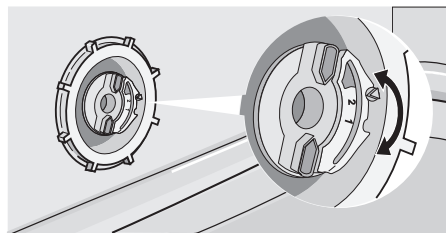
1) Зауытта орнатылған параметр.

2) Осы деңгейде тұрса тұзды қолданбаңыз.

i Су жұмсартқышты қолмен және электронды тәсілмен реттеуіңіз қажет.

Қолмен реттеу

Су кермектігі тетігін 1-ші немесе 2-ші орынға (кестеге қараңыз) қойыңыз.



Электрондық жолмен реттеу

1. Құрылғыны іске қосыңыз.
2. Құрылғының параметрлерді орнату режимінде тұрғанына көз жеткізіңіз.

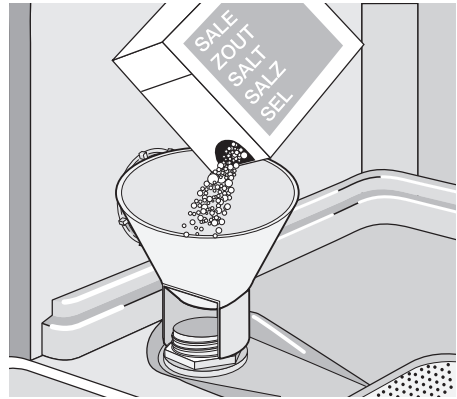
3. (4) және (5) түймешігін, (3), (4) және (5) түймешіктерінің индикаторлары жыпылықтағанша қатар басып ұстап тұрыңыз.
 4. (4) және (5) түймешігін босатыңыз.
 5. (3) түймешігін басыңыз,
 - (4) және (5) түймешіктерінің индикаторлары сөнеді.
 - (3) түймешігінің индикаторы жыпылықтауын жалғастырады.
 - Дыбыстық сигналдар естіледі.
 - Бейнебетте су жұмсартқыштың параметрі көрсетіледі (мысалы: 5 L және дыбыстық сигнал естіледі = 5-ші деңгей).
 6. Параметрді өзгерту үшін (3) түймешігін қайта-қайта басыңыз.
 7. Құптау үшін құрылғыны сөндіріңіз.
- i** Су жұмсартқыш электрондық тәсілмен 1-ші мәнге қойылса, тұз индикаторы сөнген қалпы тұрады.

ЫДЫС ЖУҒЫШ МАШИНАСЫ ҮШІН АРНАЛҒАН

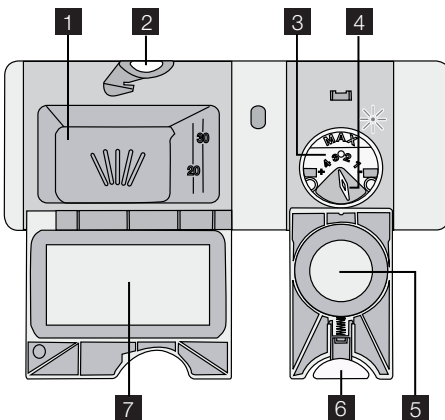
Тұз сауытын қалай толтыру керек:

1. Тұз сауытының қақпағын сағат тілінің бағытына қарсы бұрап ашыңыз.
2. Тұз сауытына 1 литр су (тек ең алғаш рет тұз салғанда) құйыңыз.
3. Тұз сауытына тұз салу үшін құйғышты пайдаланыңыз.
4. Тұз сауытының ернеуіндегі тұзды тазалаңыз.
5. Тұз сауытының қақпағын сағат тілінің бағытымен бұрап жабыңыз.

i Тұз сауытына тұз салған кезде, одан су төгіледі, бұл дұрыс.



ЖУҒЫШ ЖӘНЕ ШАЙҒЫШ ЗАТТЫ ҚОЛДАНУ



Тазалау бұйымдарын қолдану

i Қоршаған ортаға зиян келтірмес үшін, жуғыш затты қажетті мөлшерден артық пайдаланбаңыз. Жуғыш зат өндірушісінің жуғыш заттың орамында көрсеткен нұсқауларын орындаңыз.

Шайғыш зат үлестіргішті қалай толтыру керек:

1. Жуғыш зат үлестіргіштің **2** қақпағын ашу үшін **7** оны босататын түймешікті басыңыз.
2. Жуғыш затты үлестіргішке салыңыз **1**.
3. Жуу бағдарламасының алдын ала жуу циклі бар болса, құрылғы есігінің ішкі бетіне жуғыш заттан аз ғана салыңыз.

4. Құрама жуғыш таблеткаларды қолдансаңыз, оларды жуғыш зат үлестіргішіне салыңыз **1**.
5. Жуғыш зат үлестіргішін жабыңыз. Қақпағын өз орнына түскенше басыңыз.

i Жуғыш таблеткаларды қолданған кезде ұзақ жуу бағдарламаларын қолданыңыз. Себебі қысқа жуу бағдарламалары таблеткаларды толық еріте алмайды және жуу нәтижесін төмендетеді.

Шаю бұйымдары

i Шайғыш зат ыдыстарды ешбір жолақ немесе дақ қалдырмай кептіруге мүмкіндік береді. Шайғыш зат үлестіргіші соңғы шаю циклі кезінде шайғыш затты автоматты түрде қосады.

Шайғыш зат үлестіргішін толтыру үшін мына әрекеттерді орындаңыз:

1. Шайғыш зат үлестіргіштің **6** қақпағын ашу үшін **5** босататын түймешікті басыңыз.

МУЛЬТИ ТАБ ФУНКЦИЯСЫ

Multitab функциясы құрама жуғыш таблеткаларға арналған.

Бұл таблеткалардың құрамында жуғыш зат, шайғыш зат және ыдыс жуғыш машинаға арналған тұз бар. Кейбір таблеткаларда басқа да жуғыш заттар болады.

Бұл таблеткалардың тұратын жеріңіздегі судың кермектігіне (жуғыш құралдардың орамындағы нұсқауларға қараңыз) сай келетініне көз жеткізіңіз. Multitab функциясы шайғыш зат пен тұзды ағызбай тоқтатып тастайды. Multitab функциясы тұз бен шайғыш зат индикаторларын сөндіреді. Multitab функциясын қолданғанда, бағдарлама уақыты ұзарады.

i Multitab функциясын жуу бағдарламасын бастамай тұрып қосыңыз не өшіріңіз. Жуу бағдарламасы жұмыс жасап тұрған кезде, функцияны қосып не өшіре алмайсыз.

2. Шайғыш зат үлестіргішті **3** шайғыш затпен толтырыңыз. 'max' таңбаламасы ең үлкен мәнді көрсетеді.
3. Жуу бағдарламасы орындалған кезде, төгіліп қалған шайғыш зат қатты көпіршімес үшін сіңіргіш шүберекпен тазалап алыңыз.
4. Шайғыш зат үлестіргішін жабыңыз. Қақпағын өз орнына түскенше басыңыз.

Шайғыш заттың үлестірілетін мөлшерін белгілеңіз

Зауытта мына мән орнатылған: 3. Шайғыш заттың үлестірілетін мөлшерін 1 (ең аз) және 4 (ең көп) мәндерінің біріне қоюға болады.

Шайғыш заттың мөлшерін **4** көбейту немесе азайту үшін шайғыш зат тетігін бұраңыз.

Multitab функциясын қосу

- Multitab түймешігін басыңыз, multitab индикаторы жанады. Функция қосулы.
 - Multitab функциясын орнатсаңыз, ол қайта өшіргенше қосулы тұрады.

Multitab функциясын өшіріп, жуғыш зат, тұз бен шайғыш затты жеке-жеке пайдалану үшін

1. Multitab түймешігін басыңыз, multitab индикаторы сөнеді. Функция сөнеді.
2. Тұз сауыты мен шайғыш зат үлестіргішін толтырыңыз.
3. Судың кермектігін ең үлкен мәнге қойыңыз.
4. Жуу бағдарламасын ыдыс салмай орындаңыз.
5. Жуу бағдарламасы аяқталған кезде, су жұмсартқышты тұратын жеріңіздегі судың кермектігіне қойыңыз.
6. Шайғыш заттың қосылатын мөлшерін реттеңіз.

АС ҚҰРАЛДАРЫ МЕНЕН ЫДЫС-АЯҚТЫ САЛУС

i 'Құрылғыны толтыру RealLife тәсілдері' тарауын қараңыз.

Ақыл-кеңес

- Құрылғыға су сіңіретін заттарды (жөке, ас үй шүберектері) салмаңыз.
- Заттарға жабысқан тағам қалдықтарын алыңыз.
- Заттарға күйіп жабысқан қалдықтарды жібітіңіз.
- Шұңғыл ыдыстардың (мысалы, кесе, стакан және кәстрөл) аузын төмен қаратып салыңыз.
- Сауыттарға немесе шыныаяқтарға су жиналып қалмағанына көз жеткізіңіз.
- Ас құралдары мен ыдыс-аяқты араласып кетпейтін етіп салыңыз.
- Стакандарды бір-біріне тигізбей салыңыз.
- Кішкене заттарды ас құралдары себетіне салыңыз.
- Қасықтар бір-біріне жабысып қалмас үшін басқа ас құралдарымен араластырып салыңыз.
- Ыдыс-аяқтарды себеттерге салғанда, олардың барлық жеріне су тиетініне көз жеткізіңіз.
- Жеңіл заттарды үстіңгі себетке салыңыз. Заттарды жылжып кетпейтін етіп салыңыз.
- Пластик заттар мен жабысқақ емес қаптамасы бар ыдыстарға су тамшылары тұрып қалуы мүмкін.

ЖУУ ПРОГРАММАСЫН ТАҢДАУ ЖӘНЕ БАСТАУ

Жуу бағдарламасын кешіктіріп бастау функциясынсыз бастау

1. Құрылғыны іске қосыңыз.
2. Құрылғының параметрлерді орнату режимінде тұрғанына көз жеткізіңіз.
3. Жуу бағдарламасын орнатыңыз.
 - Бейнебетте бағдарлама нөмірі жыпылықтайды.
4. Егер қажет болса, Extra-Hygiene функциясын орнатыңыз.
5. Құрылғы есігін жабыңыз, жуу бағдарламасы автоматты түрде басталады.

Кешіктіріп бастау функциясы бар жуу бағдарламасын бастау

1. Құрылғыны іске қосыңыз.
2. Құрылғының параметрлерді орнату режимінде тұрғанына көз жеткізіңіз.
3. Жуу бағдарламасын, қажет болса extra-hygiene функциясын орнатыңыз.
4. Кешіктіріп бастау түймешігін бейнебетте кешіктіріп бастау уақыты көрсетілгенше қайта-қайта басыңыз.
 - Бейнебетте кешіктіріп бастау уақыты жыпылықтайды.
 - Кешіктіру индикаторы қосылады.
5. Құрылғы есігін жапқан кезде кері санақ автоматты түрде басталады.

Кері санақ аяқталған кезде, жуу бағдарламасы автоматты түрде басталады.

i Құрылғы есігін ашқанда, кері санақ тоқтайды. Есікті жапқаннан кейін, кері санақ тоқтаған жерінен бастап жалғасады.

«Кешіктіріп бастау» функциясын болдырмау

Құрылғы есігі ашық тұрса, кері санақ басталмайды

1. Кешіктіріп бастау түймешігін бейнебетте жуу бағдарламасының нөмірі көрсетілгенше қайта-қайта басыңыз.
 - Бейнебетте сан жыпылықтайды.
2. Құрылғы есігін жабыңыз, жуу бағдарламасы автоматты түрде басталады.

Құрылғы есігі жабылса, кері санақ орындалады

1. Құрылғы есігін ашыңыз.
2. Кешіктіріп бастау түймешігін бейнебетте жуу бағдарламасының нөмірі көрсетілгенше қайта-қайта басыңыз.
 - Сан бірнеше секунд жыпылықтап тұрады да, содан кейін бейнебетте

жуу бағдарламасының уақыты көрсетіледі.

- Құрылғы есігін жабыңыз, жуу бағдарламасы автоматты түрде басталады.

Жуу бағдарламасын кідірту

- Құрылғы есігін ашыңыз.
 - Жуу бағдарламасы тоқтайды.
- Құрылғы есігін жабыңыз.
 - Жуу бағдарламасы үзілген жерінен бастап жалғасады.

Жуу бағдарламасын біржола тоқтату

Егер жуу бағдарламасы басталмаса, параметрді өзгертуіңізге болады. Жуу бағдарламасы орындалып тұрған кезде параметрді өзгерту үшін бағдарламаны біржола тоқтату керек.

- Reset түймешігін бейнебетте екі көлденең жолақ пайда болғанша басыңыз.

- i** Жаңа жуу бағдарламасын бастар алдында, жуғыш зат үлестіргіште жуғыш заттың бар екеніне көз жеткізіңіз.

Жуу бағдарламасының соңы

Жуу бағдарламасы аяқталған кезде, үзік-үзік дыбысты сигнал естіледі.

- Құрылғы есігін ашыңыз.
 - "Соңы" индикаторы қосылады
 - Бейнебетте нөл көрсетіледі.
- Құрылғыны сөндіріңіз.
- Құрғату нәтижесін жақсарту үшін құрылғы есігін бірнеше минут ашып қойыңыз.

Себеттердегі ыдыс-аяқтарды алыңыз

- Ыдыс-аяқтарды құрылғыдан суығаннан кейін ғана алыңыз. Ыстық ыдыстар осал келеді.
- Алдымен астыңғы себеттегі, содан кейін үстіңгі себеттегі ыдыстарды алыңыз.
- Құрылғының қабырғалары мен есігіне су тұруы мүмкін. Тот баспайтын болат, ыдыс-аяққа қарағанда тез салқындайды.

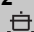


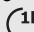


ЖУУ ПРОГРАММАЛАР

Бағдарлама	Ластану түрі	Кірдің түрі	Бағдарлама сипаттамасы	Extra-Hygiene функциясы
1 AUTO 45°-70°C ¹⁾	Барлығы	Фарфор ыдыс, ас құралдары, кестрелдер мен табалар	Алдын ала жуу Жуу 45 °C не 70 °C Шаю циклдары Құрғату	Иә, әсер етеді
2  70°C	Қатты ластанған	Фарфор ыдыс, ас құралдары, кестрелдер мен табалар	Алдын ала жуу Жуу 70 °C Шаю циклдары Құрғату	Иә, әсер етеді
3  60°C ²⁾	Жаңа ластанған	Фарфор ыдыс-аяқ пен ас құралдары	Жуу 60 °C Шаю	Иә, әсер етеді
4  ECO ³⁾ 50°C	Қалыпты ластанған	Фарфор ыдыс-аяқ пен ас құралдары	Алдын ала жуу Жуу 50 °C Шаю циклдары Құрғату	Иә, әсер етеді
5  1h 55°C	Шамалы ластанған	Фарфор ыдыс-аяқ пен ас құралдары	Жуу 55 °C Шаю циклдары	Иә, әсер етеді

Бағдарлам а	Ластану түрі	Кірдің түрі	Бағдарлама сипаттамасы	Extra-Hygiene функциясы
6  45°C	Қалыпты не шамалы ластанған	Осал ыдыс-аяқ пен шыны ыдыс	Жуу 45 °C Шаю циклары Құрғату	Иә, әсер етпейді
7  ✱	Бұл бағдарламаны ыдыстарды жылдам шаю үшін қолданыңыз. Бұл қалдықтардың ыдыстарға жабысып, құрылғыдан жағымсыз иіс шығаруына жол бермейді. Бұл бағдарламаны қолданғанда, жуғыш заттарды пайдаланбаңыз.		Шаю	Иә, әсер етпейді

- 1) Құрылғы себеттердегі заттардағы ластықтың түрі мен мөлшерін анықтай алады. Ол температураны, судың мөлшерін, қуат параметрі мен бағдарлама уақытын автоматты түрде реттейді.
- 2) Осы бағдарламамен жаңа ластанған ыдыстарды жууға болады. Бұл қысқа уақыт ішінде жақсы нәтиже береді.
- 3) Бұл сынақ мекемелеріне арналған стандартты бағдарлама. Осы бағдарламаны қолданып, қалыпты кірлеген фарфор ыдыс-аяқ пен ас құралдарын жуғанда, су мен қуат барынша тиімді жұмсалады. Сынақ деректерін ілеспе кітапшадан қараңыз.

Тұтыну мәндері

Бағдарлама	Бағдарлама уақыты (минут)	Қуат (кВт/с)	Су (литр)
1 AUTO 45°-70°C	70 - 130	0.7 - 1.3	8 - 16
2  70°C	120 - 130	1.1 - 1.2	12 - 13
3  60°C	30	0.8	8
4  50°C	160 - 170	0.8 - 0.9	8 - 9
5  55°C	40 - 50	0.8 - 0.9	9 - 10
6  45°C	60 - 70	0.6 - 0.7	10 - 11
7  ✱	12	0.01	3

i Бұл мәндерді судың қысымы мен температурасы, электр қуатының

ауытқуы және ыдыс-аяқтың мөлшері өзгертуі мүмкін.

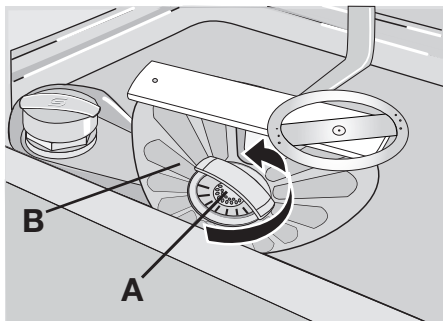
КҮТУ МЕНЕН ТАЗАЛАУ

Сүзгілерді алу және тазалау

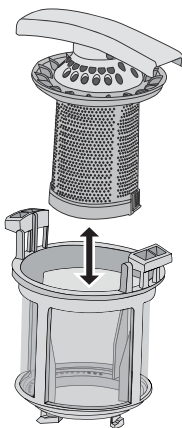
Қоқыс тұрған сүзгілер жуу нәтижесін төмендетеді.

Бұл сүзгілер көп күтімді талап етпесе де, оларды мезгіл-мезгіл тексеріп, қажет болса, тазалап отыруды ұсынамыз.

1. (A) сүзгісін сағат бағытына қарсы бұрап, (B) сүзгісінен алыңыз.



2. (A) сүзгісі екі бөліктен тұрады. Сүзгіні ағытып алу үшін оларды бір-бірінен ажыратыңыз.



3. Бөліктерін сумен әбден тазалаңыз.

НЕ ІСТЕРСІҢІЗ, ЕГЕР...

Құрылғы жұмыс істей бастамайды немесе жұмыс істеп тұрып тоқтап қалады.

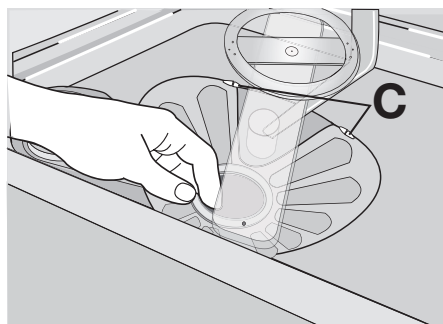
4. (A) сүзгісінің екі бөлігін өзара біріктіріңіз де, үстінен басыңыз. Олардың бір-біріне дұрыс кірігіп орналасқанына көз жеткізіңіз.

5. (B) сүзгісін алыңыз.

6. (B) сүзгісін сумен әбден жуыңыз.

7. (B) сүзгісін әдепкі орнына қойыңыз.

Сүзгінің екі бағыттағыштың (C) арасына дұрыс кірігіп орналасқанына көз жеткізіңіз.



8. (A) сүзгісін (B) сүзгісіндегі орнына қойыңыз. (A) сүзгісін сағат бағытымен бекітілгенше бұраңыз.

Бүріккіш түтіктерді тазалау

Бүріккіш түтіктерді ағытып алмаңыз.

Бүріккіш түтіктердің тесіктері бітеліп қалса, қалдықтарды жіңішке шырпымен тазалаңыз.

Құрылғының сыртын тазалау

Құрылғының сыртын және басқару панелін дымқыл, жұмсақ шүберекпен тазалаңыз.

Тек бейтарап тазартқыш заттарды қолданыңыз.

Жеміргіш заттарды, түрпілі жөкені немесе еріткіштерді (мысалы, ацетон) пайдаланбаңыз.

Алдымен ақаулықты түзету жолын іздеңіз (кестеге қараңыз). Өзіңіз түзете алмасаңыз, қызмет көрсету орталығына хабарласыңыз.

Кей ақаулықтар орын алғанда, бейнебетте ескерту кодтары көрсетіледі:

- **10** - Ыдыс жуғыш машинаға су құйылмай тұр
- **20** - Құрылғының суы төгілмейді

- **30** - Тасқынға қарсы құрал қосулы.



Назарыңызда болсын! Тексеріп көру алдында құрылғыны тоқтан ажыратыңыз.

Дұрыс жұмыс істемеу	Ықтимал себебі	Ықтимал шешімі
Құрылғыға су құйылмай тұр.	Су құйылатын шүмек бітелген немесе оған қақ тұрған.	Су құятын шүмекті тазалаңыз.
	Судың қысымы тым төмен.	Жергілікті сумен жабдықтау мекемесіне хабарласыңыз.
	Су құятын шүмек жабық.	Су құятын шүмекті ашыңыз.
	Су құятын түтіктегі сүзгі бітеліп қалған.	Сүзгіні тазалаңыз.
	Су құятын түтік дұрыс жалғанбаған.	Түтіктің дұрыс жалғанғанын тексеріңіз.
	Су құятын түтік бүлінген.	Су құятын түтіктің еш жерінің бүлінбегенін тексеріңіз.
Құрылғыдан су ақпай тұр.	Раковинаның түтікшесі бітеліп қалған.	Раковинаның түтікшесін тазалаңыз.
	Су төгетін түтік дұрыс жалғанбаған.	Түтіктің дұрыс жалғанғанын тексеріңіз.
	Су төгетін түтік бүлінген.	Су төгетін түтіктің еш жерінің бүлінбегенін тексеріңіз.
Тасқынға қарсы құрал қосулы.		Судың шүмегін жабыңыз да, қызмет көрсету орталығына хабарласыңыз.
Жуу бағдарламасы басталмайды.	Құрылғының есігі ашық тұр.	Құрылғы есігін жабыңыз.
	Қуат ашасы розеткаға сұғылмаған.	Ашаны розеткаға қосыңыз.
	Сақтандырғыш блогындағы сақтандырғышқа нұқсан келген.	Сақтандырғышты ауыстырыңыз.
	Кешіктіріп бастау функциясы орнатылған.	<ul style="list-style-type: none"> • Кешіктіріп бастау функциясын біржола тоқтатыңыз. • Кері санақ аяқталған кезде, жуу бағдарламасы автоматты түрде басталады.

Тексеріп болғаннан кейін құрылғыны іске қосыңыз. Бағдарлама үзілген жерінен бастап жалғасады. Ақаулық қайта орын алса, қызмет көрсету орталығына хабарласыңыз. Бейнебетте белгісіз ақаулық кодтары пайда болса, қызмет көрсету орталығына хабарласыңыз.

Қызмет көрсету орталығына қажетті деректер техникалық ақпарат тақтайшасында көрсетілген. Мына деректі жазып қойыңыз:

– Үлгі
(MOD.)
.....

– Құрылғының нөмірі
(PNC)

– Сериялық нөмірі
(S.N.)

Жуу мен құрғату нәтижелері қанағаттанарлықтай емес.

Ақаулық	Ықтимал себебі	Ықтимал шешімі
Ыдыс-аяқ таза емес.	Жуу бағдарламасы салынған ыдыс-аяқтың түріне және ластану дәрежесіне сай емес.	Салынған ыдыс-аяқтың түріне және ластану дәрежесіне сай жуу бағдарламасын таңдаңыз.
	Себеттерге ыдыс-аяқтар дұрыс салынбаған, су олардың барлық жеріне жетпейді.	Себеттерге ыдыс-аяқтарды дұрыс салыңыз.
	Бүріккіш түтіктер еркін айнала алмайды. Заттар себеттерге дұрыс салынбаған.	Ыдыс-аяқтар себеттерге дұрыс салынбағандықтан, бүріккіш түтіктердің дұрыс айнала алмай тұрғанын тексеріңіз.
	Сүзгілер ластанған немесе дұрыс құрастырылып, орнатылмаған.	Сүзгілердің таза екеніне, дұрыс құрастырылып, орнатылғанына көз жеткізіңіз.
	Жуғыш зат өте аз салынған немесе мүлде салынбаған.	Жуғыш заттың жеткілікті мөлшерде салынуын қамтамасыз етіңіз.
Ыдыс-аяққа әк түйіршіктері тұрып қалған.	Тұз сауыты босап қалған.	Тұз сауытына ыдыс жуғыш машина тұзынан салыңыз.
	Су жұмсартқыштың деңгейі дұрыс орнатылмаған.	Су жұмсартқышты дұрыс деңгейге қойыңыз.
	Тұз сауытының қақпақшасы дұрыс жабылмаған.	Тұз сауытының қақпақшасын дұрыс жабыңыз.
Ыдыс-аяқ пен стакандар айғыз-айғыз, оларға ақшыл жолақтар түскен не беті көкшіл тартқан.	Шайғыш зат тым көп мөлшерде қолданылған.	Шайғыш зат мөлшерін азайтыңыз.
Стакандар мен ыдыста кепкен су тамшысының ізі қалған.	Шайғыш зат тым аз мөлшерде қолданылған.	Шайғыш зат мөлшерін көбейтіңіз.
	Бұның себебі жуғыш заттарға байланысты болуы мүмкін.	Басқа фирманың жуғыш затын қолданыңыз.
Ыдыс-аяқ кеппеген.	Жуу бағдарламасында құрғату циклі болмаған немесе құрғату циклі шамалы орындалған.	Құрғату нәтижесін жақсарту үшін есікті бірнеше минут ашып қойыңыз.
Ыдыс-аяқ кеппеген және түсі ашылмаған.	Шайғыш зат үлестіргіші босап қалған.	Шайғыш зат сауытына шайғыш заттан салыңыз.
	Multitab функциясы қосулы (бұл функция шайғыш зат үлестіргішін автоматты түрде ажыратады).	Шайғыш зат үлестіргішін белсенді күйге көшіріңіз.

Шайғыш зат үлестіргішін қосу

1. Құрылғыны іске қосыңыз.

2. Құрылғының параметрлерді орнату режимінде тұрғанына көз жеткізіңіз.

3. (4) және (5) түймешігін, (3), (4) және (5) түймешіктерінің индикаторлары жыпылықтағанша қатар басып ұстап тұрыңыз.
4. (4) және (5) түймешігін босатыңыз.
5. (4) түймешігін басыңыз.
 - (3) және (5) түймешіктерінің индикаторлары сөнеді
 - (4) түймешігінің индикаторы жыпылықтауын жалғастырады
 - Бейнебетте шайғыш зат параметрі көрсетіледі.

<i>0d</i>	Шайғыш зат үлестіргіші сөндірілі.
<i>1d</i>	Шайғыш зат үлестіргіші қосулы.

6. Параметрді өзгерту үшін (4) түймешігін басыңыз.
7. Құптау үшін құрылғыны сөндіріңіз.

ТЕХНИКАЛЫҚ СИППАТАМА


Өлшемдері	Ені Биіктігі Тереңдігі	446 мм 818 - 898 мм 550 мм
Электртоғына қосу	Кернеу Жалпы қуат Сақтандырғыш Жиілік	220-240 В 2100 Вт 10 А 50 Гц
Сумен жабдықтау қысымы	мин. макс.	0,5 бар (0,05 МПа) 8 бар (0,8 МПа)
Сумен жабдықтау ¹⁾	Суық су немесе ыстық су	макс. 60 °С
Сыйымдылығы	Орналастыру параметрлері	9

1) Су құятын түтікті 3/4" бұрамасы бар су шүмегіне жалғаңыз.


i Егер ыстық су басқа қуат көздерінен (мысалы, күн батареясы, фотоэлектрлік батарея, жел)

алынса, тұтыну қуатын азайту үшін құрылғыны ыстық су жүйесіне жалғаңыз.

ҚОРШАҒАН ОРТАҒА ЗИЯН КЕЛДІРМЕУ ТУРАЛЫ МАҒЛҰМАТТАР

Бұйымдағы немесе бұйым қорапшасындағы  белгісі осы бұйым кәдімгі үй қалдығы емес екенін көрсетіп білдіреді. Сондықтан оны ескі электр және электроникалық бұйымдарды жинап утилизация үшін арнайы контейнерлерге салуыңыз керек. Осы бұйымды дұрыс түрде утилизация арқылы Сіз қоршаған орта менен адам денсаулығына түсіп пайда бола алатын зиянын болдыртпауын үшін үлес қоса аласыз; осы зиян бұл бұйымды дұрыс

емес қолданғанда пайда болуы мүмкін. Осы бұйымның утилизациясы туралы көбірек білуіңіз үшін жергілікті әкімшілігіңізбен, қалдықтарды жинап әкететін мекемеңізбен немесе осы бұйымды Өзіңізге сатқан дүкенімен хабарласыңыз.

Мынандай белгіше салынған орам материалдарын қайта өңдеуге тапсырыңыз.  . Орам материалдарын қайта өңделетін қалдықтарды салуға арналған контейнерге тастаңыз.

Electrolux. Thinking of you.

Обменяйтесь с нами своими мыслями на
www.electrolux.com

СОДЕРЖАНИЕ

Сведения по технике безопасности		Функция Multitab	26
	18	Загрузка столовых приборов и посуды	27
Описание изделия	21	Выбор и запуск программы мойки	27
Панель управления	22	Программы мойки	28
Эксплуатация изделия	23	Уход и очистка	30
Установка смягчителя для воды	24	Что делать, если ...	31
Использование соли для посудомоечных машин	25	Технические данные	33
Использование моющего средства и ополаскивателя	25	Охрана окружающей среды	34

Право на изменения сохраняется



СВЕДЕНИЯ ПО ТЕХНИКЕ БЕЗОПАСНОСТИ

Прежде чем приступать к установке и использованию, прочтите внимательно данное руководство:

- для обеспечения личной безопасности и безопасности вашего имущества;
- для охраны окружающей среды.
- для обеспечения правильной работы прибора.

Всегда храните настоящую инструкцию вместе с прибором, даже если перевозите его на новое место или передаете его другому лицу.

Производитель не несет ответственности за повреждения, вызванные неправильной установкой и использованием.

Безопасность детей и лиц с ограниченными возможностями

- Не допускайте лиц, включая детей, с ограниченной чувствительностью, умственными способностями или не обладающих необходимыми знаниями, к эксплуатации устройства. Они должны находиться под присмотром или получить инструкции от лица, ответственного за их безопасность.
- Дети должны быть под присмотром, чтобы они не играли с прибором.
- Храните все упаковочные материалы вне досягаемости детей. Существует опасность удушья или получения травм.

- Храните все моющие средства в безопасном месте. Не позволяйте детям прикасаться к моющим средствам.
- Не подпускайте детей и домашних животных к прибору, когда его дверца открыта.

Общие правила техники безопасности

- Не изменяйте параметры данного прибора. Существует опасность получения травм и повреждения прибора.
- Соблюдайте инструкции по технике безопасности от производителя моющих средств, чтобы предотвратить ожоги глаз, рта и горла.
- Не пейте воду из прибора. В приборе могут оставаться частицы моющего средства.
- Не оставляйте прибор с открытой дверцей без надзора. Это предотвратит получение травмы и падение на открытую дверцу.
- Не садитесь и не вставайте на открытую дверцу.

Эксплуатация

- Настоящий прибор предназначен только для бытового применения. Не используйте прибор для других целей - для предотвращения травм у людей или ущерба собственности.

- Используйте прибор только для мытья принадлежностей, пригодных для мытья в посудомоечных машинах.
- Не кладите на прибор, рядом с ним или внутрь него легковоспламеняющиеся материалы или изделия, пропитанные легковоспламеняющимися веществами. Существует опасность взрыва или возгорания.
- Ножи и прочие заостренные предметы кладите в корзину для столовых приборов острием вниз. Если это невозможно, кладите их горизонтально в верхнюю корзину или в корзину для ножей. (Корзина для ножей есть не во всех моделях).
- Используйте только указанные продукты для посудомоечных машин (моющее средство, соль и ополаскиватель).
- Соль, не предназначенная для посудомоечных машин, может повредить устройство для смягчения воды.
- Насыпайте в прибор соль до начала выполнения программы мойки. Оставшаяся в приборе соль может вызвать коррозию или привести к возникновению отверстий в днище прибора.
- Не заливайте в дозатор ополаскивателя другие составы (средство для чистки посудомоечных машин, жидкое моющее средство и т.п.). Это может привести к повреждению прибора.
- Прежде чем запускать программу мойки, убедитесь, что разбрызгиватели могут свободно вращаться.
- Если открыть дверцу прибора во время выполнения программы мойки, из него может вырваться горячий пар. Существует опасность ожога кожи.
- Не извлекайте посуду из прибора, пока программа мойки не завершена.

Уход и чистка

- Перед выполнением операций по чистке и уходу выключите прибор и извлеките вилку сетевого шнура из розетки.
- Не используйте легковоспламеняющиеся материалы или вещества, которые могут вызывать коррозию.

- Не используйте прибор без фильтров. Убедитесь, что фильтры установлены правильно. При неправильно установленных фильтрах результаты мойки будут неудовлетворительными и возможно повреждение прибора.
- Не используйте для чистки прибора воду, подаваемую под давлением, или пар. Это может привести к поражению электрическим током или повреждению прибора.

Установка

- Убедитесь, что прибор не поврежден. Не устанавливайте и не подключайте поврежденный прибор, обратитесь к поставщику.
- Удалите все упаковочные материалы перед установкой и использованием прибора.
- Подключение к электросети, сантехнические работы и установку должен выполнять только квалифицированный специалист. Это предотвратит повреждение прибора и получение травмы.
- Убедитесь, что во время установки вилка сетевого шнура извлечена из розетки.
- Чтобы не повредить гидравлические и электрические компоненты, не сверлите боковые стенки прибора.
- **Важно!** Соблюдайте инструкции, приведенные в листовке, поставляемой вместе с прибором:
 - по установке прибора;
 - по сборке дверной панели;
 - по подключению к водопроводу и канализации.
- Убедитесь, что мебель над прибором и рядом с ним надежно закреплена.

Меры по предотвращению замерзания

- Не устанавливайте прибор в помещениях с температурой ниже 0°C.
- Производитель не несет ответственность за повреждения, вызванные воздействием мороза.

Подключение к водопроводу

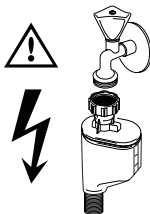
- Для подключения к водопроводу и канализации используйте новые шлан-

ги. Не следует использовать бывшие в употреблении шланги.

- Не подключайте прибор к новым трубам или к трубам, которыми долго не пользовались. Спустите воду в течение нескольких минут и затем подключайте наливной шланг.
- Убедитесь, что при установке прибора шланги не были сдавлены или повреждены.
- Во избежание утечек воды проверьте герметичность всех гидравлических соединений.
- При первом использовании прибора убедитесь в отсутствии утечек воды в шлангах.
- Наливной шланг оснащен предохранительным клапаном и двойной оболочкой с внутренним сетевым кабелем. Наливной шланг находится под давлением только во время подачи воды. В случае утечки воды из наливного шланга предохранительный клапан перекрывает подачу воды.
 - Будьте осторожны при подключении наливного шланга:
 - Не погружайте наливной шланг или предохранительный клапан в воду.
 - Если наливной шланг или предохранительный клапан повреждены, немедленно извлеките вилку сетевого шнура из розетки.
 - По поводу замены наливного шланга с предохранительным клапаном обращайтесь в сервисный центр.



ВНИМАНИЕ! Опасное напряжение.



Подключение к электросети

- Прибор должен быть заземлен.
- Убедитесь, что параметры электропитания, указанные на табличке с тех-

ническими характеристиками, соответствуют параметрам электросети.

- Включайте прибор только в правильно установленную электрическую розетку с контактом заземления.
- Не пользуйтесь тройниками и удлинителями. Существует опасность возгорания.
- Запрещается выполнять замену сетевого кабеля или использовать сетевую кабель другого типа. Обратитесь в сервисный центр.
- Убедитесь, что при установке машины сетевая кабель и кабель сзади прибора не были передавлены или повреждены.
- Убедитесь, что после установки имеется доступ к вилке.
- Для отключения прибора от электросети не тяните за сетевую кабель. Всегда беритесь за вилку.

Сервисный центр

- Ремонтировать посудомоечную машину может только квалифицированный специалист. Обратитесь в сервисный центр.
- Следует использовать только оригинальные запасные части.

Утилизация прибора

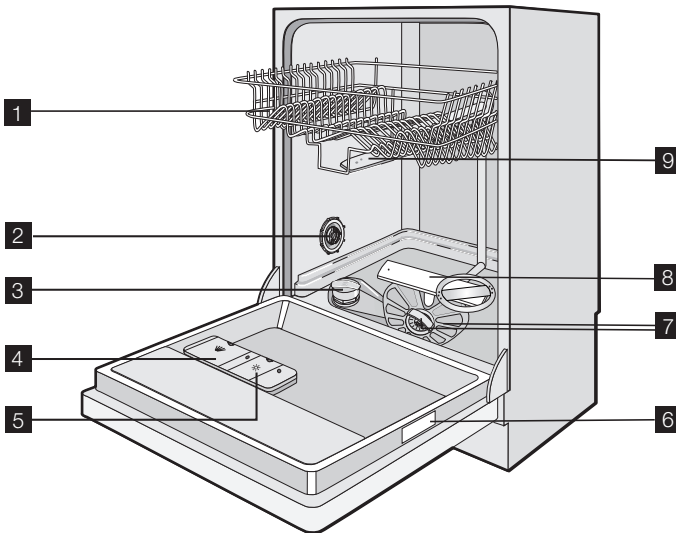
- Для предотвращения риска возникновения травмы или повреждения
 - Выньте вилку сетевого шнура из розетки.
 - Обрежьте и выбросьте сетевую шнур.
 - снимите защелку дверцы. Это предотвратит попадание детей или домашних животных в прибор. Существует риск смерти от удушья.
 - Утилизируйте прибор в местном центре по утилизации отходов.

⚠ ВНИМАНИЕ! Моющие средства для посудомоечной машины опасны и могут вызывать раздражение!

- При возникновении происшествия с этими моющими средствами немедленно обратитесь к врачу.
- При попадании моющего средства в рот немедленно обратитесь к врачу.
- Если моющее средство попало в глаза, немедленно обратитесь к врачу и промойте глаза водой.

- Моющие средства для посудомоечной машины храните в безопасном и недоступном для детей месте.
- Не оставляйте дверцу прибора открытой, когда в дозаторе моющего средства находится моющее средство.
- Моющее средство следует помещать в дозатор только перед запуском программы мойки.

ОПИСАНИЕ ИЗДЕЛИЯ



- 1** Верхняя корзина
- 2** Переключатель жесткости воды
- 3** Емкость для соли
- 4** Дозатор моющего средства
- 5** Дозатор ополаскивателя
- 6** Табличка с техническими данными
- 7** Фильтры
- 8** Нижний разбрызгиватель
- 9** Средний разбрызгиватель

Световой сигнал

- После запуска программы мойки на полу под дверцей посудомоечной машины появляется красный световой

сигнал. Красный сигнал остается видимым, пока программа мойки не будет завершена.

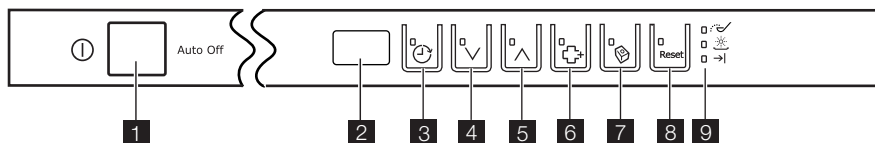
- После завершения программы мойки на полу под дверцей посудомоечной машины появляется зеленый световой сигнал.
- В случае неисправности прибора на полу под дверцей мигает красный световой сигнал.

i Если прибор установлен на возвышении заподлицо с дверцей кухонной мебели, то светового сигнала не будет видно.

ПАНЕЛЬ УПРАВЛЕНИЯ

i Элементы управления расположены вверху, на панели управления. Для работы с элементами управле-

ния держите дверцу прибора приоткрытой.



- 1** Кнопка "Вкл/Выкл"
- 2** Дисплей
- 3** Кнопка задержки пуска
- 4** Кнопка выбора программ (шаг вниз)
- 5** Кнопка выбора программ (шаг вверх)
- 6** Кнопка режима повышенной гигиеничности
- 7** Кнопка функции Multitab
- 8** Кнопка функции Reset
- 9** Индикаторы

Индикаторы

	Индикатор отсутствия соли. Индикатор загорается, когда необходимо наполнить емкость для соли. ¹⁾ После наполнения емкости индикатор отсутствия соли может светиться в течение нескольких часов. Это не оказывает негативного влияния на работу прибора.
	Индикатор отсутствия ополаскивателя. Индикатор загорается, когда требуется наполнить дозатор ополаскивателя. ¹⁾
	Индикатор завершения цикла. Индикатор загорается, когда завершается программа мойки.

1) Индикаторы наличия соли и/или ополаскивателя не загораются во время выполнения программы мойки, даже когда соответствующие емкости пусты.

Кнопка "Вкл/Выкл"

Служит для включения или выключения прибора.

Через 10 минут после окончания программы мойки функция Auto Off автоматически отключает прибор. Таким образом снижается энергопотребление.

Дисплей

На дисплее отображается:

- электронная регулировка уровня устройства для смягчения воды;
- включение и выключение дозатора ополаскивателя (только при включенной функции Multitab);
- номер программы мойки;
- время, оставшееся до окончания программы мойки;

- завершение программы мойки (в этом случае на дисплее отображается ноль);
- время задержки старта;
- коды ошибок;
- включение и выключение звуковых сигналов.

Кнопки выбора программ

Нажимайте одну из этих кнопок, чтобы задать необходимую программу мойки. При каждом нажатии кнопку на дисплее отображается номер, соответствующий программе мойки. См. раздел "Программы мойки".

Кнопка режима повышенной гигиеничности.

Эта функция дает лучшие результаты с гигиенической точки зрения. В время этапа ополаскивания температура остается равной 70 °С в течение от 10 до 14 минут.

Нажмите эту кнопку для установки данной функции. Загорится соответствующий индикатор.

Кнопка функции Multitab

Нажмите эту кнопку для включения или выключения функции Multitab. См. "Функция Multitab".

Кнопка Reset("Сброс")

Нажатие этой кнопки приводит к отмене текущей программы мойки

Режим настройки

Для выполнения перечисленных ниже операций прибор должен находиться в режиме настройки:

- Установка и запуск программы мойки.
- Установка и запуск задержки пуска.
- Электронная регулировка уровня смягчителя для воды.
- включение или выключение дозатора ополаскивателя (только при включенной функции Multitab);
- Выключение или включение звуковых сигналов.

Включите прибор. Прибор находится в режиме настройки, если:

- На дисплее отображаются две горизонтальные полосы.

Включите прибор. Прибор не находится в режиме настройки, если:

- На дисплее отображается продолжительность программы мойки или задержки пуска.

- Для возврата в режим настройки необходимо отменить программу или задержку пуска. См. раздел "Задание и пуск программы мойки".

Звуковая сигнализация

Звуковые сигналы можно услышать в следующих случаях:

- завершена программа мойки;
- осуществляется электронная регулировка уровня жесткости в устройстве для смягчения воды;
- наличие неполадки в приборе.

 Заводская настройка: вкл.

Отключение звуковых сигналов

1. Включите прибор.
2. Убедитесь, что прибор находится в режиме настройки.
3. Одновременно нажмите и удерживайте кнопки (4) и (5), пока не замигают индикаторы кнопок (3), (4) и (5).
4. Отпустите кнопки (4) и (5).
5. Нажмите кнопку (5)
 - Индикаторы кнопок режимов (3) и (4) погаснут.
 - Индикатор кнопки (5) продолжит мигать.
 - На дисплее отобразится значение установок звуковых сигналов.

ib

Звуковые сигналы включены.

ob

Звуковые сигналы выключены.

6. Нажмите кнопку (5) для изменения установок.
7. Выключите прибор, чтобы подтвердить изменение.

Чтобы снова включить звуковые сигналы, выполните шаги (1)-(7).

ЭКСПЛУАТАЦИЯ ИЗДЕЛИЯ

1. Убедитесь, что уровень устройства для смягчения воды соответствует жесткости воды в вашей местности. В противном случае, выполните регулировку устройства для смягчения воды.
2. Насыпьте посудомоечную соль в емкость для соли.
3. Наполните ополаскивателем дозатор ополаскивателя.
4. Загрузите столовые приборы и посуду в прибор.
5. Задайте правильную программу мойки в соответствии с типом загрузки и степенью загрязнения.

6. Добавьте в дозатор мощющего средства соответствующее количество мощющего средства.
7. Запустите программу стирки.

i Если вы используете комбинированное таблетированное мощющее

средство ("3 в 1", "4 в 1" или "5 в 1"), используйте функцию Multitab (см. раздел "Функция Multitab").

УСТАНОВКА СМЯГЧИТЕЛЯ ДЛЯ ВОДЫ

Устройство смягчения воды удаляет минеральные вещества и соли из водопроводной воды, подаваемой в машину. Эти вещества могут вызвать повреждение прибора.

Отрегулируйте уровень устройства для смягчения воды, если он не соответ-

ствует жесткости воды в вашей местности.

Обратитесь в местную службу водоснабжения, чтобы узнать уровень жесткости воды в вашей местности.

Жесткость воды				Настройка жесткости воды	
градусы (жесткость воды) по немецкому стандарту (°dH)	градусы (жесткость воды) по французскому стандарту (TH°)	ммоль/л	градусы (жесткость воды) по шкале Кларка	вручную	электронным способом
51 - 70	91 - 125	9,1 - 12,5	64 - 88	2 ¹⁾	10
43 - 50	76 - 90	7,6 - 9,0	53 - 63	2 ¹⁾	9
37 - 42	65 - 75	6,5 - 7,5	46 - 52	2 ¹⁾	8
29 - 36	51 - 64	5,1 - 6,4	36 - 45	2 ¹⁾	7
23 - 28	40 - 50	4,0 - 5,0	28 - 35	2 ¹⁾	6
19 - 22	33 - 39	3,3 - 3,9	23 - 27	2 ¹⁾	5 ¹⁾
15 - 18	26 - 32	2,6 - 3,2	18 - 22	1	4
11 - 14	19 - 25	1,9 - 2,5	13 - 17	1	3
4 - 10	7 - 18	0,7 - 1,8	5 - 12	1	2
< 4	< 7	< 0,7	< 5	1 ²⁾	1 ²⁾

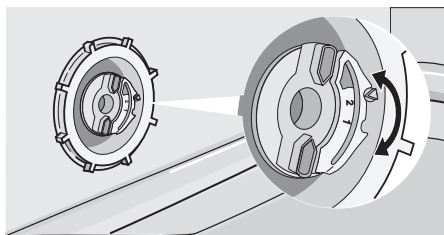
1) Заводская установка.

2) Не используйте соль при таком уровне.

i Устройство для смягчения воды необходимо настроить вручную и электронным способом.

Настройка вручную

Поверните переключатель жесткости воды в положение "1" или "2" (см. таблицу).



Электронная регулировка

1. Включите прибор.
2. Убедитесь, что прибор находится в режиме настройки.

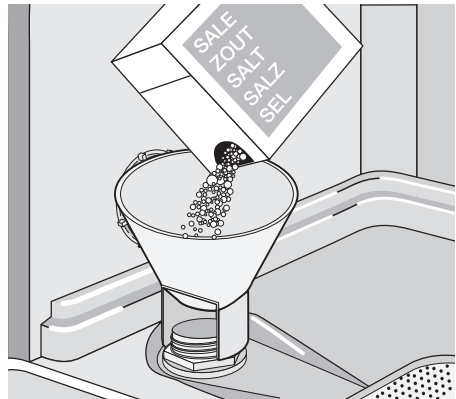
3. Одновременно нажмите и удерживайте кнопки (4) и (5), пока не замигают индикаторы кнопок (3), (4) и (5).
4. Отпустите кнопки (4) и (5).
5. Нажмите кнопку (3)
 - Индикаторы кнопок (4) и (5) погаснут.
 - Индикатор кнопки (3) продолжит мигать.
 - Прозвучит звуковой сигнал.
 - На дисплее отображается настройка устройства для смягчения воды (например: **5 L** и раздастся пять звуковых сигналов = уровень 5).
6. Для изменения установки нажмите кнопку (3) нужное количество раз.
7. Выключите прибор, чтобы подтвердить изменение.

i Если для смягчителя воды электронным способом установлен уровень "1", индикатор наличия соли останется выключенным.

ИСПОЛЬЗОВАНИЕ СОЛИ ДЛЯ ПОСУДОМОЕЧНЫХ МАШИН

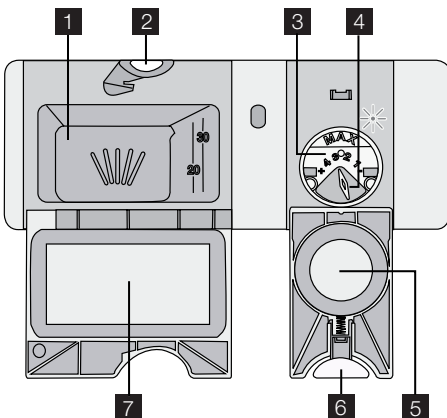
Наполнение емкости для соли

1. Поверните крышку против часовой стрелки и откройте емкость для соли.
2. Налейте в емкость для соли 1 л воды (только перед первым использованием).
3. Чтобы засыпать в емкость соль, воспользуйтесь воронкой.
4. Уберите соль вокруг отверстия емкости для соли.
5. Чтобы закрыть емкость для соли, поверните крышку по часовой стрелке.



i Если из емкости для соли выливается вода, когда вы насыпаете туда соль, это нормально.

ИСПОЛЬЗОВАНИЕ МОЮЩЕГО СРЕДСТВА И ОПОЛАСКИВАТЕЛЯ



Использование моющих средств

🌿 Для защиты окружающей среды не используйте больше моющего средства, чем необходимо. Соблюдайте рекомендации, приведенные изготовителем на упаковке моющего средства.

Наполнение дозатора моющего средства

1. Нажмите кнопку фиксации **2**, чтобы открыть крышку **7** дозатора моющего средства.
2. Поместите моющее средство в дозатор. **1**.

3. Если используется программа с фазой предварительной мойки, поместите немного моющего средства во внутреннюю часть дверцы прибора.
4. Если используется таблетированное моющее средство, положите таблетку в дозатор моющего средства. **1**.
5. Закройте дозатор моющего средства. Надавите на крышку так, чтобы она зафиксировалась в своем положении.

i Используйте продолжительные программы мойки при использовании таблетированных моющих средств. Они не могут полностью раствориться при использовании коротких программ мойки и могут ухудшить результаты мойки.

Использование ополаскивателя

i Ополаскиватель позволяет сушить посуду без образования полос и пятен. Дозатор ополаскивателя автоматически добавляет ополаскиватель во время последней фазы ополаскивания.

ФУНКЦИЯ MULTITAB

Функция Multitab предназначена для комбинированных таблетированных моющих средств.

Эти таблетки объединяют в себе вещества для мойки, ополаскивания и соль для посудомоечных машин. Некоторые типы таблеток могут содержать другие вещества.

Удостоверьтесь, что применение данных таблеток подходит для жесткости воды Вашего региона (см. указания на упаковке продукта).

Функция Multitab прекращает подачу ополаскивателя и соли.

Функция Multitab отключает индикаторы уровня ополаскивателя и соли.

При использовании функции Multitab продолжительность программ может увеличиться.

i Включать или выключать функцию Multitab следует перед запуском программы мойки. Данную функцию невозможно включить или выключить,

Чтобы наполнить дозатор ополаскивателя, выполните следующие действия:

1. Нажмите кнопку фиксации **6**, чтобы открыть крышку **5** дозатора ополаскивателя.
2. Заправьте дозатор ополаскивателя **3** ополаскивателем. Отметка «max» показывает максимальный уровень.
3. Во избежание избыточного пенообразования при мойке, вытрите пролившийся ополаскиватель салфеткой, хорошо впитывающей жидкость.
4. Закройте дозатор ополаскивателя. Надавите на крышку так, чтобы она зафиксировалась в своем положении.

Отрегулируйте дозировку ополаскивателя.

Заводская настройка: положение 3.

Дозировку ополаскивателя можно установить в пределах от 1 (минимум) до 4 (максимум).

Поверните селектор дозатора ополаскивателя **4**, чтобы уменьшить или увеличить дозировку.

читать, когда выполняется программа.

Для включения функции Multitab

- Нажмите кнопку функции Multitab, загорится индикатор данной функции. Функция включена.
 - Если включена функция Multitab, она остается включенной, пока вы ее не выключите.

Чтобы отключить функцию Multitab и отдельно использовать моющее средство, соль и ополаскиватель

1. Нажмите кнопку функции Multitab, индикатор данной функции погаснет. Функция выключена.
2. Наполните емкость для соли и дозатор ополаскивателя.
3. Установите максимальный уровень жесткости воды.
4. Запустите выполнение программы мойки без посуды.

5. По окончании программы мойки настройте уровень жесткости в устройстве для смягчения воды в соответствии с жесткостью воды в вашем регионе.
6. Отрегулируйте количество ополаскивателя.

ЗАГРУЗКА СТОЛОВЫХ ПРИБОРОВ И ПОСУДЫ

i См. буклет "Примеры RealLife загрузки".

Советы

- Не помещайте в прибор предметы, которые могут впитывать воду (губки, бумажные салфетки).
- Удалите остатки пищи с посуды.
- Размякните пригоревшие остатки пищи на посуде.
- Загружайте полые предметы (чашки, стаканы и сковороды) отверстием вниз.
- Убедитесь, что вода не скапливается в емкостях или в мисках.
- Убедитесь, что столовые приборы и тарелки не слиплись.
- Убедитесь, что стаканы не соприкасаются друг с другом.
- Загружайте мелкие предметы в корзину для столовых приборов.
- Чтобы исключить слипание ложек, размещайте их попеременно с другими приборами.
- При загрузке предметов в корзины убедитесь, что все поверхности могут омываться водой.
- Легкие предметы укладывайте в верхнюю корзину. Убедитесь, что посуда не двигается.
- На пластмассовых предметах и сковородах с антипригарным покрытием могут собираться капли воды.

ВЫБОР И ЗАПУСК ПРОГРАММЫ МОЙКИ

Запуск программы мойки без задержки пуска

1. Включите прибор.
2. Убедитесь, что прибор находится в режиме настройки.
3. Выберите программу мойки.
 - На дисплее замигает номер, соответствующий программе мойки.
4. При необходимости задайте функцию "Повышенная гигиеничность".
5. Закройте дверцу прибора; автоматически запустится программа мойки.

Запуск программы мойки с задержкой пуска

1. Включите прибор.
2. Убедитесь, что прибор находится в режиме настройки.
3. Задайте установки программы мойки и при необходимости включите функцию "Повышенная гигиеничность".
4. Повторно нажимайте кнопку задержки пуска до тех пор, пока на дисплее не отобразится время задержки пуска.

- На дисплее мигает время задержки.
 - Загорится индикатор задержки.
5. Закройте дверцу прибора; обратный отсчет начнется автоматически.

После завершения обратного отсчета времени произойдет автоматический запуск программы мойки.

i Открывание дверцы прибора приводит к прерыванию обратного отсчета. При закрывании дверцы обратный отсчет продолжается с момента прерывания.

Отмена задержки старта

Если дверца прибора открыта, обратный отсчет времени не начнется.

1. Повторно нажимайте кнопку задержки старта до тех пор, пока на дисплее не отобразится номер программы мойки.
 - Этот номер замигает на дисплее.
2. Закройте дверцу прибора, программа мойки начнется автоматически.

Если дверца прибора закрыта и обратный отсчет времени идет

1. Откройте дверцу прибора.
2. Повторно нажимайте кнопку задержки старта до тех пор, пока на дисплее не отобразится номер программы мойки.
 - На несколько секунд на дисплее замигает номер, а затем отобразится продолжительность программы мойки.
3. Закройте дверцу прибора, программа мойки начнется автоматически.


Прерывание программы мойки

- Откройте дверцу машины.
 - Программа мойки остановится.
- Закройте дверцу.
 - Выполнение программы мойки продолжится с той точки, в которой она была прервана.

Отмена программы мойки

Внести изменения можно только до начала выполнения программы мойки. Чтобы изменить программу мойки во время ее выполнения, необходимо отменить программу.

- Нажимайте кнопку Reset до тех пор, пока на дисплее не отобразятся две горизонтальные полоски.

-  Убедитесь в наличии моющего средства в дозаторе моющего средства перед запуском новой программы мойки.

Окончание программы мойки

При окончании программы мойки звучит прерывистый звуковой сигнал.

1. Откройте дверцу прибора.
 - Загорится индикатор окончания программы.
 - На дисплее отобразится ноль.
2. Выключите прибор.
3. Для улучшения результатов сушки оставьте дверцу приоткрытой на несколько минут.

Извлеките предметы из корзины.

- Прежде чем доставать посуду, дайте ей остыть. Горячую посуду легко повредить.
- Вначале вынимайте посуду из нижней корзины, потом — из верхней.
- На боковых стенках и на дверце прибора может быть вода. Нержавеющая сталь охлаждается быстрее, чем посуда.






ПРОГРАММЫ МОЙКИ

Программа	Тип загрязнения	Тип загрузки	Описание программы	Функция повышения гигиеничности
1 AUTO 45°-70°C ¹⁾	Все	Посуда, столовые приборы, кастрюли и сковороды	Предварительная мойка Мойка, 45°C или 70°C Ополаскивания Сушка	Да, с полезным эффектом
2  70°C	Сильное загрязнение	Посуда, столовые приборы, кастрюли и сковороды	Предварительная мойка Мойка, 70°C Ополаскивания Сушка	Да, с полезным эффектом
3  60°C ²⁾	Свежее загрязнение	Посуда и столовые приборы	Мойка, 60°C Ополаскивание	Да, с полезным эффектом
4  ECO ³⁾ 50°C	Обычное загрязнение	Посуда и столовые приборы	Предварительная мойка Мойка, 50°C Ополаскивания Сушка	Да, с полезным эффектом

Программа	Тип загрязнения	Тип загрузки	Описание программы	Функция повышения гигиеничности
 55°C	Слабое загрязнение	Посуда и столовые приборы	Мойка, 55°C Ополаскивания	Да, с полезным эффектом
 45°C	Обычная или небольшая загрязненность	Тонкий фаянс и стекло	Мойка, 45°C Ополаскивания Сушка	Да, без полезного эффекта
 *	Используйте эту программу для быстрого ополаскивания посуды. Это предотвратит прилипание к посуде остатков пищи и появление неприятного запаха. Не используйте моющее средство с этой программой.		Ополаскивание	Да, без полезного эффекта

- 1) Прибор самостоятельно определяет тип загрязнения и количество посуды в корзинах. Он автоматически регулирует температуру и количество воды, энергопотребление и время выполнения программы.
- 2) Данная программа позволяет вымыть посуду со свежими загрязнениями. Программа обеспечивает хорошие результаты за короткое время.
- 3) Это стандартная программа для тестирующих организаций. Данная программа обеспечивает наиболее практичное потребление воды и энергии при мойке посуды и столовых приборов обычного уровня загрязнения. См. данные проверочной программы в прилагаемой брошюре.

Показатели потребления

Программа	Продолжительность программы (мин)	Электроэнергия (кВт·ч)	Вода (л)
1 AUTO 45°-70°C	70 - 130	0.7 - 1.3	8 - 16
 70°C	120 - 130	1.1 - 1.2	12 - 13
 60°C	30	0.8	8
 ECO 50°C	160 - 170	0.8 - 0.9	8 - 9
 55°C	40 - 50	0.8 - 0.9	9 - 10
 45°C	60 - 70	0.6 - 0.7	10 - 11

Программа	Продолжительность программы (мин)	Электроэнергия (кВт·ч)	Вода (л)
7  ✱	12	0.01	3

i Указанные показатели потребления могут изменяться в зависимости от давления и температуры воды, на-

пряжения в сети и количества посуды.

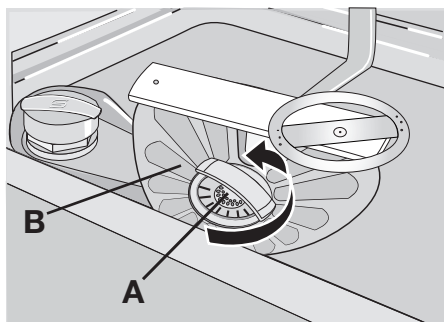
УХОД И ОЧИСТКА

Снятие и очистка фильтров

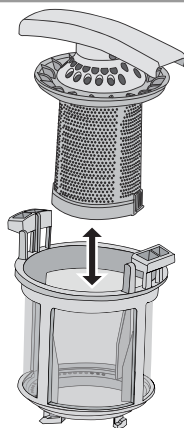
Грязные фильтры ухудшают качество мойки.

Хотя для этих фильтров требуется только минимальное обслуживание, рекомендуется периодически проверять их и при необходимости очищать.

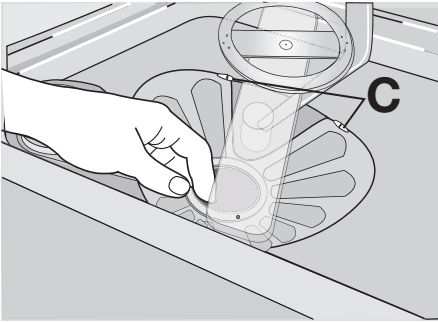
1. Поверните фильтр (A) против часовой стрелки и извлеките его из фильтра (B).



2. Фильтр (A) состоит из двух частей. Чтобы разобрать фильтр, разъедините их.



3. Тщательно промойте части проточной водой.
4. Сложите две части фильтра (A) вместе и надавите. Удостоверьтесь, что они как следует соединены друг с другом.
5. Извлеките фильтр (B).
6. Тщательно промойте фильтр (B) проточной водой.
7. Установите фильтр (B) в исходное положение. Убедитесь, что он вставлен правильно в две направляющие (C).



8. Установите фильтр (А) в фильтр (В). Поворачивайте фильтр (А) по часовой стрелке до тех пор, пока он не встанет на место.

Очистка разбрызгивателей

Не снимайте разбрызгиватели. Если отверстия разбрызгивателей засорились, удалите частицы грязи с помощью предмета с тонким кончиком (зубочисткой).

Очистка внешних поверхностей

Протрите мягкой влажной тканью наружные поверхности прибора и панель управления.

Используйте только нейтральные моющие средства.

Не используйте абразивные средства, царапающие губки и растворители (например, ацетон).

ЧТО ДЕЛАТЬ, ЕСЛИ ...

Машина не запускается или останавливается во время работы.

Сначала попытайтесь найти решение проблемы (см. таблицу). Если решение не найдено, обратитесь в сервисный центр.

При некоторых неисправностях на дисплей выводится код неисправности:

- **,10** - В прибор не поступает вода
- **,20** - Прибор не сливает воду
- **,30** - Сработала система защиты от перелива.

⚠ ВНИМАНИЕ! Перед выполнением проверки выключите прибор.

Неисправность	Возможная причина	Возможное решение
В прибор не поступает вода.	Водопроводный кран закрыт или забит накипью.	Прочистите водопроводный вентиль.
	Давление воды слишком низкое.	Обратитесь в местную службу водоснабжения.
	Закрыт водопроводный кран.	Откройте водопроводный кран.
	Засорен фильтр в наливном шланге.	Прочистите фильтр.
	Неправильное подключение наливного шланга.	Убедитесь в правильности подключения шланга.
Прибор не сливает воду.	Поврежден наливной шланг.	Убедитесь, что наливной шланг не поврежден.
	Забита сливная труба раковины.	Прочистите сливную трубу раковины.
	Неправильное подключение сливного шланга.	Убедитесь в правильности подключения шланга.
Сработала система защиты от перелива.	Поврежден сливной шланг.	Убедитесь, что сливной шланг не поврежден.
		Закройте водопроводный вентиль и обратитесь в сервисный центр.

Неисправность	Возможная причина	Возможное решение
Программа мойки не запускается.	Открыта дверца прибора.	Закройте дверцу прибора.
	Вилка сетевого шнура не вставлена в розетку.	Вставьте вилку в розетку.
	Перегорел предохранитель в коробке предохранителей.	Замените предохранитель.
	Установлена задержка пуска.	<ul style="list-style-type: none"> Отмените задержку пуска. После завершения обратного отсчета времени произойдет автоматический запуск программы мойки.

После проверки включите машину. Выполнение программы продолжится с того момента, на котором она была прервана.

Если неисправность появится снова, обратитесь в сервисный центр.

Если на дисплее отображаются другие коды ошибок, обратитесь в сервисный центр.

Данные для сервисных центров находятся на табличке с техническими данными.

Запишите эти данные:

- Название модели (MOD.)
-
- Номер изделия (PNC)
- Серийный номер (S.N.)

Результаты мойки и сушки неудовлетворительны

Неисправность	Возможная причина	Возможное решение
Посуда остается грязной.	Программа мойки не соответствует типу посуды и степени ее загрязненности.	Убедитесь, что программа мойки соответствует типу посуды и степени ее загрязненности.
	Посуда загружена неправильно – вода не попадает на все поверхности.	Уложите посуду в корзины как следует.
	Разбрызгиватели не могут свободно вращаться. Неправильная загрузка посуды в корзины.	Убедитесь, что расположение посуды не препятствует вращению разбрызгивателей.
	Фильтры засорены или неправильно собраны и установлены.	Удостоверьтесь, что фильтры чистые, собраны и установлены правильно.
	Недостаточно моющего средства, или его нет совсем.	Убедитесь, что в машине имеется необходимое количество моющего средства.
На посуде имеется известковый налет.	Емкость для соли пуста.	Насыпьте посудомоечную соль в емкость для соли.
	Неправильный уровень жесткости в устройстве смягчения воды	Скорректируйте уровень жесткости в устройстве для смягчения воды.
	Неплотно завинчен колпачок емкости для соли.	Убедитесь, что колпачок емкости для соли установлен надлежащим образом.

Неисправность	Возможная причина	Возможное решение
На стеклянной и фарфоровой посуде видны потеки, белые пятна или голубоватая пленка.	Слишком большое количество ополаскивателя.	Уменьшите количество ополаскивателя.
После высыхания капель воды на стекле и посуде остаются пятна.	Слишком мало ополаскивателя.	Увеличьте количество ополаскивателя.
	Причиной может быть качество моющего средства.	Используйте моющее средство другой марки.
Посуда остается влажной.	Установлена программа без фазы сушки или с сокращенной фазой сушки.	Для лучших результатов сушки оставьте дверцу приоткрытой на несколько минут.
Посуда мокрая и тусклая.	Дозатор ополаскивателя пуст.	Наполните ополаскивателем дозатор ополаскивателя.
	Функция Multitab включена (эта функция автоматически выключает дозатор ополаскивателя).	Включите дозатор ополаскивателя.

Включение дозатора ополаскивателя

1. Включите прибор.
2. Убедитесь, что прибор находится в режиме настройки.
3. Одновременно нажмите и удерживайте кнопки (4) и (5), пока не замигают индикаторы кнопок (3), (4) и (5).
4. Отпустите кнопки (4) и (5).
5. Нажмите кнопку (4).
 - Индикаторы кнопок (3) и (5) погаснут
 - Индикатор кнопки (4) продолжит мигать

- На дисплее отображается настройка дозатора ополаскивателя.

<i>0d</i>	Дозатор ополаскивателя выключен.
<i>1d</i>	Дозатор ополаскивателя включен.

6. Нажмите кнопку (4) для изменения установки.
7. Выключите прибор, чтобы подтвердить изменение.

ТЕХНИЧЕСКИЕ ДАННЫЕ

Габаритные размеры	Ширина Высота Глубина	446 мм 818 - 898 мм 550 мм
Подключение к электросети	Напряжение Общая мощность Предохранитель Частота	220-240 В 2100 Вт 10 А 50 Гц
Давление в водопроводной сети	мин. макс.	0,5 бар (0,05 МПа) 8 бар (0,8 МПа)
Водоснабжение ¹⁾	Холодная или горячая вода	макс. 60°C
Вместимость	Комплектов посуды	9


1) Присоедините наливной шланг к водопроводному крану с резьбой 3/4 дюйма.

i Если горячая вода подается из системы, использующей альтернативные источники энергии (например,


солнечные или фотогальванические панели, ветрогенераторы), подключайте машину к водопрово-

ду горячей воды, чтобы снизить потребление энергии.

ОХРАНА ОКРУЖАЮЩЕЙ СРЕДЫ

Символ  на изделии или на его упаковке указывает, что оно не подлежит утилизации в качестве бытовых отходов. Вместо этого его следует сдать в соответствующий пункт приемки электронного и электрооборудования для последующей утилизации. Соблюдая правила утилизации изделия, Вы можете предотвратить причинение окружающей среде и здоровью людей потенциального ущерба, который

возможен в противном случае, вследствие неподобающего обращения с подобными отходами. За более подробной информацией об утилизации этого изделия просьба обращаться к местным властям, в службу по вывозу и утилизации отходов или в магазин, в котором Вы приобрели изделие.

Материалы с символом  могут использоваться повторно. Помещайте упаковку в соответствующие контейнеры для сбора вторичного сырья.



ME10

Дата производства данного изделия указана в серийном номере (serial number), где первая цифра номера соответствует последней цифре года производства, вторая и третья цифры номера – порядковому номеру недели. Например, серийный номер 11012345 означает, что изделие произведено на десятой неделе 2011 года.

Electrolux. Thinking of you.

Дізнайтеся більше про нас на сайті www.electrolux.com

ЗМІСТ

Інформація з техніки безпеки	35	Функція Multitab	43
Опис виробу	38	Завантажування ножів та посуду	44
Панель керування	39	Вибір і запуск програми миття посуду	44
Використання приладу	40		44
Установка пом'якшувача води	41	Програми миття посуду	45
Використання солі для посудомийних машин	42	Догляд та чистка	47
Використання мийного засобу і ополіскувача	42	Що робити, коли ...	47
		Технічні дані	50
		Охорона довкілля	50

Може змінитися без оповіщення



ІНФОРМАЦІЯ З ТЕХНІКИ БЕЗПЕКИ

Перед встановленням та експлуатацією приладу уважно прочитайте цю інструкцію, щоб забезпечити:

- вашу особисту безпеку та безпеку вашого майна;
- збереження довкілля;
- правильну роботу приладу.

Завжди зберігайте цю інструкцію разом із приладом, навіть якщо ви переїжджаєте в інше місце або передаєте прилад іншій особі.

Виробник не несе відповідальності за пошкодження, що виникли через неправильне встановлення або експлуатацію.

Безпека дітей і вразливих осіб

- Не дозволяйте користуватися приладом особами (в тому числі дітям), які мають обмежені фізичні, чуттєві чи розумові можливості або не мають потрібного досвіду чи знань для користування приладом. Під час користування приладом такі особи мають перебувати під наглядом або виконувати вказівки відповідальних за їхню безпеку осіб.
- Необхідно пильно наглядати за дітьми, щоб вони не гралися з приладом.
- Пакувальні матеріали слід тримати в недоступному для дітей місці. Існує ризик задушення або отримання травм.

- Тримайте всі миючі засоби в безпечному місці. Не дозволяйте дітям торкатися миючих засобів.
- Не допускайте дітей чи домашніх тварин до приладу, коли його дверцята відчинені.

Загальні правила безпеки

- Не змінюйте технічні характеристики приладу. Існує ризик отримання травм та пошкодження приладу.
- Щоб уникнути опіків очей, рота та горла, дотримуйтеся правил техніки безпеки, вказаних виробником миючих засобів для посудомийних машин.
- Не пийте воду з приладу. У приладі можуть залишатися рештки миючого засобу.
- Не залишайте дверцята приладу відчиненими без нагляду. Це дозволить уникнути травмування та падіння осіб, які можуть спіткнутись об відкриті дверцята.
- Не сідайте і не ставайте на відкриті дверцята.

Експлуатація

- Прилад призначено виключно для застосування в домашніх умовах. Не використовуйте прилад в інших цілях, щоб уникнути травмування людей або пошкодження майна.
- Використовуйте прилад лише для миття побутового посуду, який дозво-

ляється мити в посудомийних машинах.

- Не кладіть займисті речовини чи предмети, змочені в займистих речовинах, усередину приладу, поряд з ним або на нього. Існує небезпека вибуху або пожежі.
- Ножі й усі предмети з гострими кінцями ставте в кошик для столових приборів гострим кінцем донизу. Також можна покласти їх в горизонтальному положенні у верхній кошик чи в кошик для ножів. (Не в усіх моделях є кошик для ножів).
- Застосовуйте лише спеціальні хімікати (миючий засіб, сіль, ополіскувач) для посудомийних машин.
- Сіль, яка не призначена для посудомийних машин, може призвести до пошкодження пом'якшувача води.
- Засипайте сіль у прилад перед запуском програми миття. Залишки солі у приладі можуть призвести до корозії або утворення дірок на дні приладу.
- Не заливайте в дозатор ополіскувача інші речовини крім ополіскувача (наприклад, миючий засіб для посудомийної машини, рідкий миючий засіб тощо). Це може пошкодити прилад.
- Перед запуском програми миття посуду переконайтеся, що розпилювачі можуть вільно обертатися.
- При відкриванні дверцят під час роботи приладу з нього може виходити гаряча пара. Існує небезпека отримання опіку.
- Не виймайте посуд з приладу до завершення програми миття.

Догляд та чистка

- Перш ніж починати чищення приладу, вимкніть його і вийміть вилку з розетки.
- Не користуйтеся займистими речовинами або речовинами, які можуть спричинити корозію.
- Не користуйтеся приладом без фільтрів. Переконайтеся, що фільтри правильно встановлені. Неправильне встановлення призводить до незадовільних результатів миття і пошкодження приладу.
- Не використовуйте воду з пульверизатора або пар для чищення приладу.

Існує ризик травмування або пошкодження приладу.

Установка

- Переконайтеся, що прилад не пошкоджений. Встановлювати та підключати пошкоджений прилад заборонено; зверніться до постачальника.
- Перш ніж розпочати установку та користування приладом, зніміть все пакування.
- Підключення до електромережі, до водопроводу й каналізації та установки приладу повинен виконувати лише кваліфікований і компетентний фахівець. Це дозволить уникнути травмування та пошкодження майна.
- Подбайте про те, щоб під час встановлення приладу вилка не була вставлена в розетку.
- Щоб уникнути пошкодження гідравлічних і електричних компонентів, забороняється робити отвори в стінках приладу.
- **Увага!** Дотримуйтеся інструкцій, наведених на шаблоні, що постачається разом із приладом, під час:
 - установки приладу;
 - збиранні панелей дверцят;
 - підключення до мережі водопостачання та водовідведення.
- Переконайтеся, що прилад встановлений під та поруч зі стійкими конструкціями.


Запобіжні заходи в випадок морозу

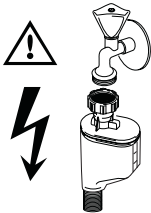
- Не встановлюйте прилад в приміщеннях, де температура знижується нижче 0°C.
- Виробник не несе відповідальності за пошкодження, що є результатом замерзання приладу.

Підключення до водопроводу

- Для підключення приладу до системи водопостачання використовуйте нові шланги. Не користуйтеся шлангами, що були у використанні.
- Не підключайте прилад до нових труб або до труб, якими довгий час не користувалися. Злийте воду впродовж декількох хвилин, а вже потім приєднайте впускний шланг.

- Під час встановлення приладу пильуйте, щоб не перетиснути й не пошкодити шланги.
- Щоб запобігти протіканню води, перевірте, чи добре затягнуті з'єднувальні муфти.
- Перед першим використанням приладу перевірте, чи шланги не протікають.
- Впускний шланг має запобіжний клапан і містить електрокабель із подвійним оболоненням. Впускний шланг перебуває під тиском лише тоді, коли ним тече вода. У разі протікання води у впускному шлангу запобіжний клапан перекидає воду.
 - Будьте обережні, приєднуючи впускний шланг:
 - не кладіть впускний шланг або запобіжний клапан у воду;
 - У разі пошкодження впускного шланга або запобіжного клапана негайно вийміть вилку з розетки.
 - Для заміни впускного шланга із запобіжним клапаном слід звертатися до сервісного центру.

 **Попередження!** Висока напруга.



Підключення до електромережі

- Прилад має бути заземлений.
- Переконайтеся, що параметри енергоспоживання на табличці з технічною інформацією відповідають параметрам електромережі.
- Завжди користуйтеся правильно встановленою протиударною розеткою.
- Не використовуйте розгалужувачі й подовжувачі. Існує ризик виникнення пожежі.
- Не замініюйте кабель живлення. Зверніться у сервісний центр.
- Під час встановлення приладу пильуйте, щоб не перетиснути й не пош-

кодити кабель живлення і розетку позаду приладу.

- Переконайтеся, що після установки є вільний доступ до розетки електроживлення.
- Не тягніть за кабель живлення при відключенні приладу від мережі. Вимкнення з розетки завжди здійснюйте, витягаючи за штепсельну вилку.

Сервісний центр

- Тільки кваліфіковані спеціалісти можуть ремонтувати прилад і виконувати на ньому інші роботи. Зверніться у сервісний центр.
- Використовуйте лише оригінальні запасні частини.

Утилізація приладу.

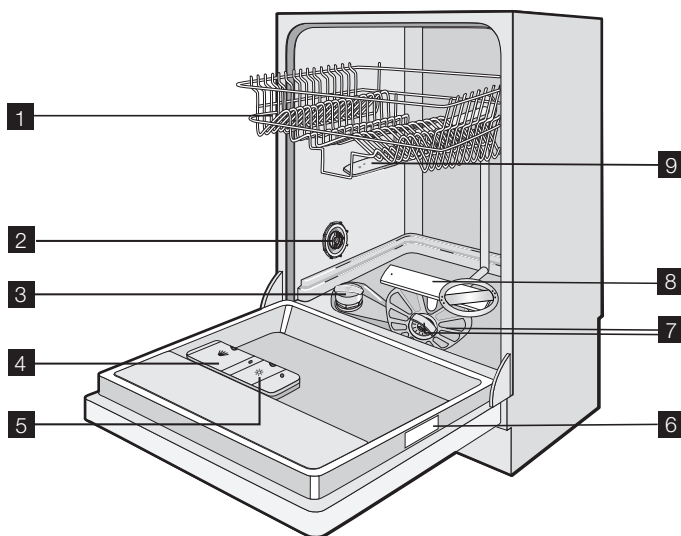
- Щоб запобігти ризику отримання травм або заподіяння шкоди, дотримуйтеся нижченаведених інструкцій.
 - Витягніть штепсельну вилку з електричної розетки.
 - Відріжте кабель живлення і викиньте його.
 - Зніміть клямку дверцят. Це завадить дітям або домашнім тваринам зачинитися всередині приладу. Існує ризик задушення.
 - Утилізуйте прилад на місцевій переробній фабриці.

⚠ Попередження! Миючі засоби для посудомийної машини небезпечні та можуть викликати корозію!

- При нещасних випадках, пов'язаних з миючими засобами, негайно звертайтеся до лікаря.
- У разі потрапляння миючого засобу в рот негайно зверніться до лікаря.
- У разі потрапляння миючого засобу в очі негайно промийте їх водою і зверніться до лікаря.

- Тримайте миючі засоби для посудомийної машини в безпечному, недосяжному для дітей місці.
- Не залишайте дверцята приладу відчиненими, коли в дозаторі миючого засобу знаходиться миючий засіб.
- Заповнюйте дозатор миючого засобу безпосередньо перед запуском програми миття посуду.

ОПИС ВИРОБУ



- 1** Верхній кошик
- 2** Перемикач рівня жорсткості води
- 3** Контейнер для солі
- 4** Дозатор миючого засобу
- 5** Дозатор ополіскувача
- 6** Табличка з технічними даними
- 7** Фільтри
- 8** Нижній розпилювач
- 9** Верхній розпилювач

Візуальні сигнали

- Після запуску програми миття на підлозі під дверцятами пристрою з'являється червоний візуальний сигнал.

нал. Він світиться, доки не завершиться програма миття посуду.

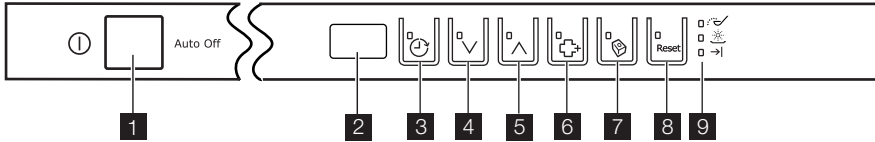
- Після завершення програми миття на підлозі під дверцятами пристрою з'являється зелений візуальний сигнал.
- У разі несправності пристрою на підлозі під дверцятами пристрою блимає червоний візуальний сигнал.

i Якщо прилад встановлений на підвіщенні і дверцята меблів змонтовані врівень, то візуального сигналу видно не буде.

ПАНЕЛЬ КЕРУВАННЯ

i Кнопки керування розташовані на панелі керування зверху. Щоб ско-

ристанися кнопками керування, слід відчинити дверцята приладу.



- 1** Кнопка увімкнення/вимкнення
- 2** Дисплей
- 3** Кнопка відкладеного запуску
- 4** Кнопка програм (вниз)
- 5** Кнопка програм (вгору)
- 6** Кнопка функції «додаткової гігієни»
- 7** Кнопка Multitab
- 8** Кнопка Reset
- 9** Індикатори

Індикатори

	Індикатор солі. Загорається, коли потрібно заповнити контейнер для солі. ¹⁾ Після заповнення контейнера індикатор солі може світитися ще кілька годин. Це не спричиняє негативного впливу на роботу машини.
	Індикатор ополіскувача. Індикатор засвічується, коли потрібно залити ополіскувач у дозатор ополіскувача. ¹⁾
	Індикатор завершення програми. Загорається, коли програма миття завершена.

1) Коли контейнери для солі та/або дозатор ополіскувача порожні, відповідний індикатор не світиться під час виконання програми миття.

Кнопка увімкнення/вимкнення

Натисніть цю кнопку, щоб увімкнути або вимкнути прилад.

Через десять хвилин після завершення програми миття функція Auto Off автоматично вимикає прилад. Це допомагає зменшити споживання електроенергії.

Дисплей

На дисплеї відображається наступна інформація.

- Налаштування рівня на пристрої для пом'якшення води за допомогою електроніки.
- Активація/деактивація дозатора ополіскувача (лише при увімкненій функції multitab)
- Номер програми миття посуду

- Час до завершення програми миття посуду
- Завершення програми миття (на цифровому дисплеї з'явиться нуль)
- Час, на який було відкладено запуск
- Коди попереджень
- Увімкнення та вимкнення акустичних сигналів.

Кнопки програм

Натискайте цю кнопку, щоб встановити одну з програм миття посуду. Кожного разу, коли ви натискаєте кнопку, на дисплеї відображається номер, пов'язаний із відповідною програмою миття посуду. Див. розділ «Програми миття».

Кнопка функції «додаткової гігієни»

У разі використання цієї функції покращуються гігієнічні результати миття. Під

час фази полоскання температура становить 70°C впродовж 10–14 хвилин. Натисніть цю кнопку, щоб активувати цю функцію. Засвітіться відповідний індикатор.

Кнопка Multitab

Натисніть цю кнопку, щоб активувати або деактивувати функцію Multitab. Див. розділ «Функція Multitab».

Кнопка Reset

Натисніть цю кнопку, щоб скасувати програму миття, що виконується

Режим налаштування

Прилад має перебувати у режимі налаштування для виконання таких операцій.

- Налаштування й запуск програми миття посуду.
- Налаштування й запуск функції відкладеного запуску.
- Електронне настроювання рівня пом'якшення води.
- Активація/деактивація дозатора ополіскувача (лише при увімкненій функції multitab).
- Активація/деактивація звукових сигналів.

Увімкніть прилад. Прилад перебуває в режимі налаштування, якщо:

- на дисплеї відображаються дві горизонтальних смужки.

Увімкніть прилад. Прилад не перебуває в режимі налаштування, якщо:

- На дисплеї відображається тривалість програми миття або час відкладеного запуску.
 - Щоб повернутися в режим налаштування, необхідно скасувати про-

граму або відкладений запуск. Див. розділ «Встановлення і запуск програми миття посуду».

Звукові сигнали

Звуковий сигнал лунає за таких умов.

- Виконання програми миття посуду закінчене.
- Рівень пом'якшення води налаштовано за допомогою електроніки.
- Несправність приладу.

i Заводська настройка: увімкн.

Вимкнення звукових сигналів

1. Увімкніть прилад.
2. Переконайтеся, що прилад перебуває в режимі налаштування.
3. Натисніть та утримуйте одночасно кнопки (4) та (5), доки не почнуть блимати індикатори кнопок (3), (4) і (5).
4. Відпустіть кнопки (4) і (5).
5. Натисніть кнопку (5).
 - Індикатори кнопок (3) і (4) згасують.
 - Індикатор кнопки (5) продовжує блимати.
 - На дисплеї відображаються налаштування звукових сигналів.

ib	Звукові сигнали увімкнено.
0b	Звукові сигнали вимкнено.

6. Щоб змінити настройки, натисніть кнопку (5).
7. Вимкніть прилад, щоб підтвердити налаштування.

Щоб знову увімкнути звукові сигнали, виконайте дії (1) – (7).

ВИКОРИСТАННЯ ПРИЛАДУ

1. Перевірте, чи відповідає налаштування пом'якшувача води жорсткості води у вашій місцевості. За потреби налаштуйте пом'якшувач води.
2. Заповніть контейнер сіллю для посудомийних машин.
3. Залийте ополіскувач у дозатор.
4. Завантажте столові прибори і посуд у прилад.
5. Установіть програму миття, що відповідає типу посуду і ступеню його забруднення.
6. Залийте у дозатор миючого засобу відповідну кількість миючого засобу.
7. Запустіть програму миття.

i У разі використання комбінованого таблетованого мюючого засобу («3 в 1», «4 в 1», «5 в 1») користуйтеся

функцією multitab (див. розділ «Функція Multitab»).

УСТАНОВКА ПОМ'ЯКШУВАЧА ВОДИ

Пом'якшувач води усуває мінерали та солі з води, яка використовується. Ці мінерали й солі можуть спричинити пошкодження приладу.

Перевірте, чи відповідає налаштування пом'якшувача води жорсткості води у

вашій місцевості, та налаштуйте його у разі потреби.

Щоб дізнатися про ступінь жорсткості води у вашому районі, зверніться в місцеві органи водопостачання.

Жорсткість води				Регулювання рівня жорсткості води	
Німецькі градуси (°dH)	Французькі градуси (TH°)	ммоль/л	Градуси Кларка	вручну	електронне
51 - 70	91 - 125	9,1 - 12,5	64 - 88	2 ¹⁾	10
43 - 50	76 - 90	7,6 - 9,0	53 - 63	2 ¹⁾	9
37 - 42	65 - 75	6,5 - 7,5	46 - 52	2 ¹⁾	8
29 - 36	51 - 64	5,1 - 6,4	36 - 45	2 ¹⁾	7
23 - 28	40 - 50	4,0 - 5,0	28 - 35	2 ¹⁾	6
19 - 22	33 - 39	3,3 - 3,9	23 - 27	2 ¹⁾	5 ¹⁾
15 - 18	26 - 32	2,6 - 3,2	18 - 22	1	4
11 - 14	19 - 25	1,9 - 2,5	13 - 17	1	3
4 - 10	7 - 18	0,7 - 1,8	5 - 12	1	2
< 4	< 7	< 0,7	< 5	1 ²⁾	1 ²⁾

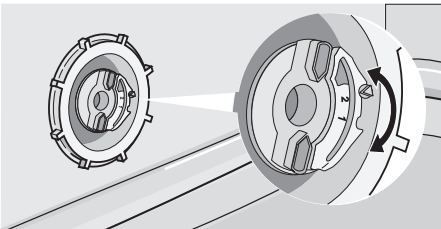
1) Заводська настройка.

2) Не використовуйте сіль на цьому рівні.

i Ви повинні настроїти пристрій для пом'якшення води вручну або за допомогою електроніки.

Налаштування вручну

Поверніть перемикач рівня жорсткості води в положення 1 або 2 (див. таблицю).



Налаштування за допомогою електроніки

1. Увімкніть прилад.
2. Переконайтеся, що прилад перебуває в режимі налаштування.
3. Натисніть та утримуйте одночасно кнопки (4) та (5), доки не почнуть блимати індикатори кнопок (3), (4) і (5).
4. Відпустіть кнопки (4) і (5).
5. Натисніть кнопку (3).
 - Індикатори кнопок (4) і (5) згаснуть.
 - Індикатор кнопки (3) продовжує блимати.
 - Лунають звукові звукові сигнали.
 - На дисплеї відображається налаштування пом'якшувача води (на-

приклад: 5 L і лунають п'ять звукових сигналів = рівень 5).

- Щоб змінити налаштування, натисніть кнопку (3) ще раз.
- Вимкніть прилад, щоб підтвердити налаштування.

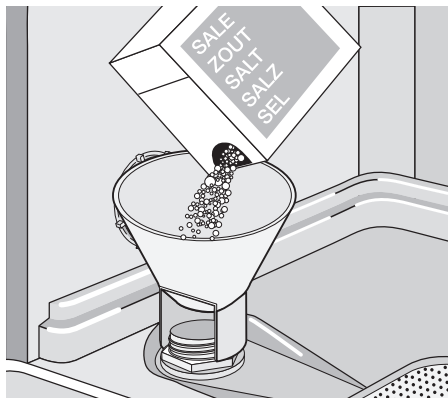
i Якщо пом'якшувач води електронним чином встановлений на рівень 1, індикатор солі не загоряється.

ВИКОРИСТАННЯ СОЛІ ДЛЯ ПОСУДОМИЙНИХ МАШИН

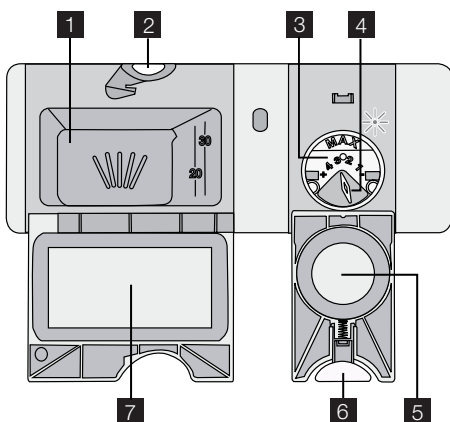
Заповнення контейнера для солі:

- Поверніть кришечку проти годинникової стрілки і відкрийте контейнер для солі.
- Залийте у контейнер для солі 1 літр води (тільки при першому додаванні солі).
- Користуючись лійкою, заповніть сіллю контейнер для солі.
- Приберіть сіль з поверхні біля отвору контейнера для солі.
- Закрийте контейнер для солі, повернувши кришечку за годинниковою стрілкою.

i Це цілком нормально, якщо вода переливається через край контейнера для солі під час його заповнення сіллю.



ВИКОРИСТАННЯ МИЮНОГО ЗАСОБУ І ОПОЛІСКУВАЧА



Використання миючих засобів

🌸 Щоб зменшити навантаження на довілля, використовуйте мінімально необхідну кількість миючого засобу.

Дотримуйтеся інструкцій виробника, наведених на упаковці миючого засобу.

Щоб заповнити дозатор миючого засобу, виконайте наступні дії.

- Натисніть кнопку розблокування **2**, щоб відкрити кришку **7** дозатора миючого засобу.
- Додайте миючий засіб у дозатор **1**.
- Якщо програма включає фазу попереднього миття, помістіть невелику кількість миючого засобу на внутрішню частину дверцят пристрою.
- У разі використання таблетованого миючого засобу покладіть таблетку в дозатор миючого засобу **1**.
- Закрийте дозатор миючого засобу. Натисніть на кришку, щоб вона зафіксувалася.

- i** З таблетованими миючими засобами застосовуйте довгі програми миття посуду. У разі використання коротких програм миття ці засоби не розчинюються повністю та погіршують результати миття.

Використання споліскувача

- i** Завдяки ополіскувачу на посуді після висихання не залишиться смуг і плям.
Дозатор ополіскувача автоматично додає ополіскувач під час останнього полоскання.

Щоб залити ополіскувач у дозатор, виконайте наступні дії.

1. Натисніть кнопку розблокування **6**, щоб відкрити кришку **5** дозатора ополіскувача.
2. Залийте в дозатор **3** ополіскувач. Позначка «max» показує максимальний рівень.

ФУНКЦІЯ MULTITAB

Функція Multitab призначена для комбінованих таблетованих миючих засобів. Ці таблетки вже містять миючий засіб, ополіскувач та сіль для посудомийних машин. Деякі типи таблеток можуть містити й інші речовини.

Переконайтеся, що ці таблетки відповідають рівню жорсткості води у вашому регіоні (див. інструкції на упаковці).

Функція Multitab припиняє надходження ополіскувача та солі.

Функція Multitab деактивує індикатори ополіскувача та солі.

Якщо використовується функція Multitab, тривалість виконання програми може збільшитися.

- i** Активуйте або деактивуйте функцію Multitab, перш ніж запускати програму миття посуду. Ви не можете активувати або деактивувати функцію Multitab, коли виконується програма миття.

Щоб активувати функцію Multitab, виконайте такі дії.

- Натисніть кнопку multitab, загоряється індикатор multitab. Функцію увімкнено.

3. Якщо ополіскувач розлився, витріть його ганчіркою, що добре вбирає рідину. Це дозволить уникнути утворення надмірної піни під час виконання програми миття.
4. Закрийте дозатор ополіскувача. Натисніть на кришку, щоб вона зафіксувалася.

Регулювання дозування ополіскувача

Заводська настройка: положення 3.

Можна настроїти дозатор ополіскувача в межах від 1 (найменша доза) до 4 (найбільша доза).

Поверніть регулятор дозатора ополіскувача **4**, щоб збільшити або зменшити дозування.

- Коли ви встановлюєте функцію Multitab, вона залишається активною, доки ви її не вимкнете.

Щоб вимкнути функцію Multitab та окремо використовувати миючий засіб, сіль і ополіскувач, виконайте такі дії.

1. Натисніть кнопку multitab ще раз, індикатор multitab згасає. Функцію вимкнено.
2. Заповніть контейнер для солі і дозатор для ополіскувача.
3. Встановіть найвищий рівень жорсткості води.
4. Запустіть програму миття без посуду.
5. Коли програму миття буде завершено, скоригуйте рівень пристрою для пом'якшення води з урахуванням жорсткості води у вашому регіоні.
6. Скоригуйте кількість ополіскувача.

ЗАВАНТАЖУВАННЯ НОЖІВ ТА ПОСУДУ

i Див. листівку «Приклади завантаження RealLife».

Поради й рекомендації

- Не застосовуйте прилад для миття предметів, що поглинають воду (губки, серветки тощо).
- Видаляйте з посуду рештки їжі.
- Пом'якшуйте залишки пригорілої їжі на посуді.
- Предмети, що мають заглиблення (напр., чашки, склянки та миски), ставте отвором донизу.
- Нахилийте глибокі тарілки і контейнери так, щоб вода стікала з них.
- Подбайте, щоб столові прибори і посуд не злипалися.
- Подбайте, щоб склянки не торкалися одна одної.
- Маленькі предмети кладіть у кошик для столових приборів.
- Щоб уникнути злипання ложок, ставте їх між іншими столовими приборами.
- Коли ви складаєте посуд у кошик, подбайте про те, щоб вода мала можливість омивати усі поверхні.
- Легкі предмети кладіть у верхній кошик. Подбайте про те, щоб предмети не рухалися.
- Краплі води можуть збиратися на пластиковому посуді та на сковорідках з антипригарним покриттям.

ВИБІР І ЗАПУСК ПРОГРАМИ МИТТЯ ПОСУДУ

Запуск програми миття без відкладеного запуску

1. Увімкніть прилад.
2. Переконайтеся, що прилад перебуває в режимі налаштування.
3. Оберіть програму миття.
 - Номер, що відповідає обраній програмі миття, відображається на дисплеї.
4. За потреби встановіть функцію Extra-Hygiene.
5. Зачиніть дверцята приладу, і виконання програми миття розпочнеться автоматично.

Відкладений запуск програми миття

1. Увімкніть прилад.
2. Переконайтеся, що прилад перебуває в режимі налаштування.
3. Оберіть програму миття та, у разі потреби, встановіть функцію «додаткової гігієни».
4. Натисніть кнопку відкладеного пуску ще кілька разів, доки на дисплеї не відобразиться час відкладеного пуску.
 - Час, на який було відкладено запуск, відображається на дисплеї.
 - Світиться індикатор відкладеного запуску.
5. Закрийте дверцята посудомийної машини, і виконання програми розпочнеться автоматично.

Після закінчення зворотного відліку автоматично запуститься програма миття.

i Якщо відкрити дверцята приладу, зворотний відлік часу зупиниться. Після закривання дверцят зворотний відлік почнеться з того моменту, коли він був перерваний.

Скасування відкладеного запуску

Якщо дверцята приладу відчинені та зворотний відлік часу не розпочався.

1. Натискайте кнопку відкладеного запуску, доки на дисплеї не з'явиться номер потрібної програми.
 - На дисплеї відображається номер обраної програми.
2. Закрийте дверцята посудомийної машини, і виконання програми розпочнеться автоматично.

Якщо дверцята приладу зачинені та зворотний відлік часу триває.

1. Відкрийте дверцята приладу.
2. Натискайте кнопку відкладеного запуску, доки на дисплеї не з'явиться номер потрібної програми.
 - На дисплеї впродовж кількох секунд блимає номер програми, після чого відображається тривалість програми миття.
3. Закрийте дверцята посудомийної машини, і виконання програми розпочнеться автоматично.

Переривання програми миття


- Відкрийте дверцята приладу.
 - Програма миття зупиниться.
- Закрийте дверцята приладу.
 - Виконання програми продовжиться з того моменту, де вона була перервана.

Скасування програми миття посуду

Поки програму миття не запущено, її можна змінити.

Щоб змінити вибір під час роботи програми миття, її треба спочатку скасувати.

- Натискайте кнопку Reset, доки на дисплеї не відобразатимуться дві горизонтальні смужки.

 Перед запуском нової програми миття переконайтеся, що в дозаторі миючого засобу є миючий засіб.

Завершення програми миття

Після програми миття посуду пролунає переривчастий звуковий сигнал.

1. Відкрийте дверцята приладу.
 - Загориться індикатор «Кінець»
 - На дисплеї відображається нуль.
2. Вимкніть прилад.
3. Щоб покращити результат сушіння, на декілька хвилин залиште дверцята прочиненими.

Вийміть посуд із кошика.

- Дайте посуду охолонути, перш ніж виймати його з приладу. Гарячий посуд можна легко розбити.
- Спершу вийміть посуд з нижнього, а потім з верхнього кошика.
- На стінках і дверцятах приладу може бути вода. Нержавіюча сталь холоне швидше, ніж посуд.




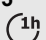


ПРОГРАМИ МИТТЯ ПОСУДУ

Програма	Ступінь забруднення	Тип білизни	Опис програми	Функція «додаткової гігієни»
1 AUTO 45°-70°C ¹⁾	Усі	посуд, столові прибори, каструлі та сковорідки	Попереднє миття Миття 45 °C або 70 °C Ополіскування Сушіння	Підтримується і діє
2  70°C	Сильне забруднення	посуд, столові прибори, каструлі та сковорідки	Попереднє миття Миття 70 °C Ополіскування Сушіння	Підтримується і діє
3  60°C ²⁾	Свіже забруднення	Посуд і столові прибори	Миття 60 °C Полоскання	Підтримується і діє
4  ECO ³⁾ 50°C	Середнє забруднення	Посуд і столові прибори	Попереднє миття Миття 50 °C Ополіскування Сушіння	Підтримується і діє
5  1h 55°C	Незначне забруднення	Посуд і столові прибори	Миття 55 °C Ополіскування	Підтримується і діє
6  45°C	Середнє або незначне забруднення	Тонкий фаянсовий або порцеляновий посуд, скляний посуд	Миття 45 °C Ополіскування Сушіння	Підтримується, але не діє

Програма	Ступінь забруднення	Тип білизни	Опис програми	Функція «додаткової гігієни»
7 	Ця програма використовується для швидкого полоскання посуду. У такий спосіб можна уникнути прилипання залишків їжі до посуду та виходу неприємного запаху з приладу. Не використовуйте миючий засіб для даної програми.		Полоскання	Підтримується, але не діє

- 1) Прилад автоматично визначає ступінь забруднення та кількість посуду в кошиках. Прилад автоматично регулює температуру й кількість води, споживання електроенергії та час виконання програми.
- 2) Ця програма допоможе вимити посуд із свіжим забрудненням. Вона дає добрі результати прання за короткий час.
- 3) Це стандартна тестова програма для дослідницьких установ. Програма забезпечує найефективніше споживання води й електроенергії при митті посуду і столових приборів середнього ступеня забруднення. Див. додану брошуру з даними випробувань.

Показники споживання

Програма	Тривалість програми (у хвиликах)	Електроенергія (у кВт-год)	Вода (у літрах)
1 AUTO 45°-70°C	70 - 130	0.7 - 1.3	8 - 16
2  70°C	120 - 130	1.1 - 1.2	12 - 13
3  60°C	30	0.8	8
4  ECO 50°C	160 - 170	0.8 - 0.9	8 - 9
5  55°C	40 - 50	0.8 - 0.9	9 - 10
6  45°C	60 - 70	0.6 - 0.7	10 - 11
7 	12	0.01	3

i Показники споживання залежать від тиску і температури води, а також

від коливань напруги в електромережі та кількості посуду.

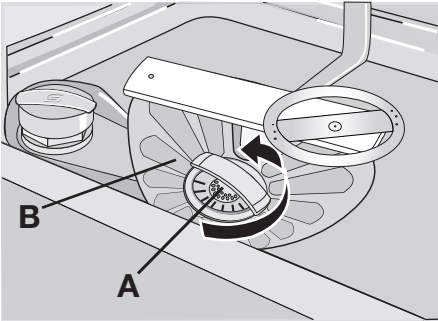
ДОГЛЯД ТА ЧИСТКА

Виймання і чищення фільтрів

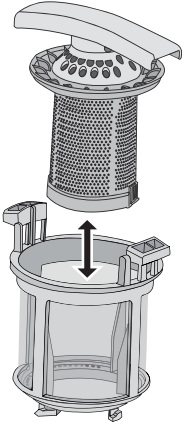
Забруднені фільтри погіршують результати миття.

Хоча технічне обслуговування фільтрів не вимагає особливої уваги, періодично перевіряйте їх та чистіть в разі необхідності.

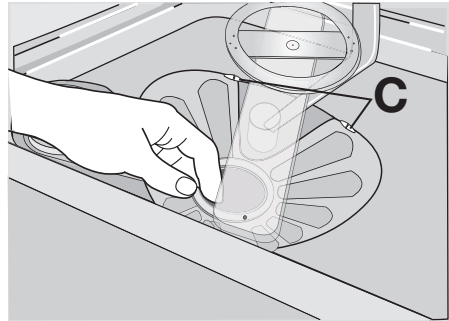
1. Поверніть фільтр (А) проти годинникової стрілки та вийміть його з фільтра (В).



2. Фільтр (А) складається з двох деталей. Щоб розібрати фільтр, відділіть їх одна від другої.



3. Ретельно промийте ці деталі водою.
4. З'єднайте дві деталі фільтра (А) та притисніть. Переконайтеся, що деталі правильно вставлені одна в одну.
5. Вийміть фільтр (В).
6. Ретельно промийте фільтр (В) водою.
7. Встановіть фільтр (В) у початкове положення. Перевірте правильність його установки у двох напрямних (С).



8. Встановіть фільтр (А) на місце у фільтрі (В). Поверніть фільтр (А) за годинниковою стрілкою до фіксації.

Чищення розпилювачів

Не знімайте розпилювачі.

Якщо отвори розпилювачів забилися, видаліть рештки бруду за допомогою загостреного предмету.

Очищення зовнішніх поверхонь

Почистіть зовнішні поверхні приладу і панель керування за допомогою вологої м'якої тканини.

Застосовуйте лише нейтральні миючі засоби.

Не використовуйте абразивні речовини, абразивні мочалки або розчинники (такі, як ацетон).

ЩО РОБИТИ, КОЛИ ...

Прилад не запускається або зупиняється під час роботи.


Спершу спробуйте знайти рішення проблеми в таблиці. Якщо вам це не

вдається, звертайтеся до сервісного центру.

У разі деяких несправностей на дисплеї відображаються відповідні коди:

- , 10 — У прилад не надходить вода

- **20** — Прилад не зливає воду
- **30** — Працює пристрій, що запобігає переливанню води.

 **Попередження!** Вимкніть прилад, перш ніж виконувати перевірку.

Проблема	Можлива причина	Можливе рішення
Прилад не заповнюється водою.	Кран подачі води перекритий або забився вапняними відкладеннями.	Почистіть водопровідний кран.
	Тиск води занадто низький.	Зверніться до місцевої водопровідної служби.
	Водопровідний кран закрито.	Відкрийте водопровідний кран.
	Заблокований фільтр шлангу подачі води.	Прочистіть фільтр.
	Шланг подачі води приєднаний неправильно.	Переконайтеся, що шланг приєднаний належним чином.
Прилад не зливає воду.	Шланг подачі води пошкоджений.	Переконайтеся, що шланг подачі води не має пошкоджень.
	Забився зливний отвір.	Прочистіть зливний отвір.
	Зливний шланг приєднано неправильно.	Переконайтеся, що шланг приєднаний належним чином.
Працює пристрій, що запобігає переливанню води.	Зливний шланг пошкоджений.	Переконайтеся, що зливний шланг не має пошкоджень.
		Закрийте водопровідний кран і зверніться до сервісного центру.
Програма миття посуду не запускається.	Відкриті дверцята приладу.	Закрийте дверцята приладу.
	Кабель живлення не підключений до електромережі.	Вставте вилку кабелю живлення в розетку.
	Спрацював запобіжник на щитку.	Замініть запобіжник.
	Встановлено відкладений пуск.	<ul style="list-style-type: none"> • Скасуйте відкладений запуск. • Після закінчення зворотного відліку автоматично запуститься програма миття.

Після перевірки увімкніть прилад. Виконання програми продовжується з того моменту, коли вона була перервана. Якщо проблема виникає знову, зверніться до сервісного центру. Якщо з'являються інші коди помилок, зверніться до сервісного центру. Дані, необхідні для сервісного центру, вказані на таблиці з технічними даними.

Занотуйте цю інформацію:

- Модель (MOD.)
- Номер виробу (PNC)
- Серійний номер (S.N.)

Результати миття та сушіння незадовільні

Проблема	Можлива причина	Можливе рішення
Посуд не чистий.	Обрана програма миття не відповідає типу посуду та ступеню забруднення.	Оберіть програму миття, що відповідає типу посуду та ступеню забруднення.
	Посуд у кошиках розташований неправильно, вода не омиває усі поверхні.	Правильно розташуйте посуд у кошиках.
	Розпилювачі не можуть вільно обертатися. Неправильне розташування посуду у кошиках.	Подбайте про те, щоб посуд був розташований правильно і не заважав розпилювачам вільно обертатися.
	Фільтри забруднені або складені й встановлені неправильно.	Подбайте про те, щоб фільтри були чисті і правильно складені та встановлені.
	Миючий засіб відсутній або його недостатньо.	Переконайтеся, що миючого засобу достатньо.
Частки вапняного нальоту на посуді.	Контейнер для солі порожній.	Заповніть контейнер сіллю для посудомийних машин.
	Неправильний рівень налаштування пом'якшувача води.	Налаштуйте пристрій для пом'якшення води.
	Кришка контейнера для солі закрита неналежним чином.	Правильно закрийте кришку контейнера для солі.
На склянках та іншому посуді наявні смуги, плями білястого кольору або синюватий наліт.	Завелика доза ополіскувача.	Зменште дозу ополіскувача.
	Замала доза ополіскувача.	Збільште дозу ополіскувача.
Посуд вологий.	Проблема може бути спричинена миючим засобом.	Використовуйте миючий засіб іншої марки.
	Вибрано програму миття без фази сушіння або із скороченою фазою сушіння.	Щоб покращити результат сушіння, на декілька хвилин залиште дверцята відкритими.
Посуд вологий і тьмянний.	Дозатор ополіскувача порожній.	Залийте ополіскувач у дозатор.
	Увімкнено функцію multitab (ця функція автоматично деактивує дозатор ополіскувача).	Увімкніть дозатор ополіскувача.

Увімкнення дозатора ополіскувача

- Увімкніть прилад.
- Переконайтеся, що прилад перебуває в режимі налаштування.
- Натисніть та утримуйте одночасно кнопки (4) та (5), доки не почнуть блимати індикатори кнопок (3), (4) і (5).
- Відпустіть кнопки (4) і (5).
- Натисніть кнопку (4).
 - Індикатори кнопок (3) і (5) згасають
 - Індикатор кнопки (4) продовжує блимати

- На дисплеї відображається налаштування дозатора ополіскувача.

0 d	Дозатор ополіскувача вимкнено.
1 d	Дозатор ополіскувача увімкнено.

- Щоб змінити налаштування, натисніть кнопку (4).
- Вимкніть прилад, щоб підтвердити налаштування.

ТЕХНІЧНІ ДАНІ


Розміри	Ширина Висота Глибина	446 мм 818 - 898 мм 550 мм
Підключення до електромережі	Напруга Загальна потужність Запобіжник Частота	220-240 В 2100 Вт 10 А 50 Гц
Тиск у мережі водопостачання	мін. макс.	0,5 бар (0,05 МПа) 8 бар (0,8 МПа)
Подача води ¹⁾	Холодна або гаряча вода	макс. 60 °C
Місткість	Кількість комплектів посуду	9

1) Приєднайте шланг подачі води до водопровідного крана з нарізку 3/4 дюйма.

i Якщо гаряча вода, що поступає у вашу мережу водопостачання, нагрівається за допомогою альтернативних джерел енергії (напр., сонячних батарей, фотоелектричних па-


нелей або вітроелектростанцій), використовуйте гарячу воду, щоб зменшити споживання електроенергії.

ОХОРОНА ДОВКІЛЛЯ

Цей  символ на виробі або на його упаковці позначає, що з ним не можна поводитися, як із побутовим сміттям. Замість цього його необхідно повернути до відповідного пункту збору для переробки електричного та електронного обладнання.

Забезпечуючи належну переробку цього виробу, Ви допомагаєте попередити потенційні негативні наслідки для навколишнього середовища та здоров'я людини, які

могли би виникнути за умов неналежного позбавлення від цього виробу. Щоб отримати детальнішу інформацію стосовно переробки цього виробу, зверніться до свого місцевого офісу, Вашої служби утилізації або до магазину, де Ви придбали цей виріб.

Здавайте на повторну переробку матеріали, позначені символом . Викидайте упаковку у відповідні контейнери для вторинної сировини.



www.electrolux.com/shop

