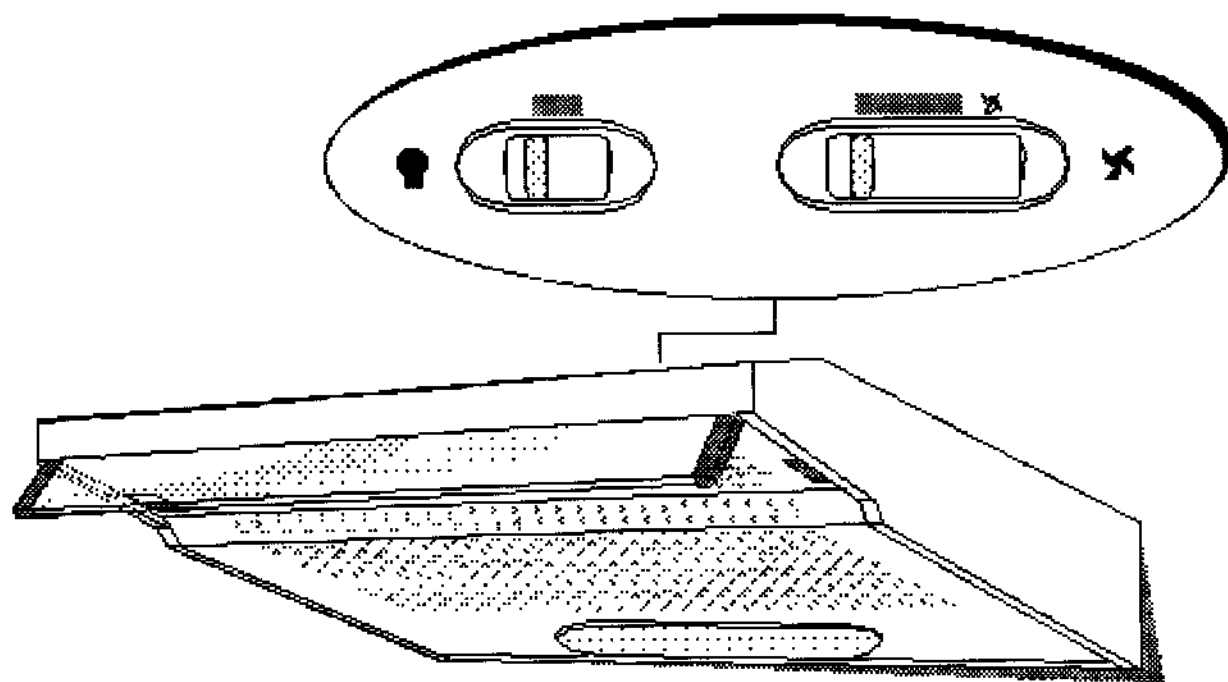




ИНСТРУКЦИЯ ПО ЭКСПЛУАТАЦИИ
ВЫТЯЖНОЙ ВЕНТИЛЯТОР EFT 601 EFT 701



ИНСТРУКЦИЯ ПО ЭКСПЛУАТАЦИИ



СОДЕРЖАНИЕ

Указания по безопасности эксплуатации	2	Эксплуатация вытяжного вентилятора	5
Описание вытяжного вентилятора	3	Регулирование скорости	5
Оснащение	3	Освещение	6
Вытяжка воздуха	3	Правильное проветривание	6
Циркуляция воздуха	3	Что следует принять во внимание	6
Дополнительные принадлежности	4	Чистка и уход	6
Комплект для подсоединения к вытяжной трубе	4	Наружная чистка	6
Угольный фильтр	4	Чистка жирового фильтра	6
		Замена угольного фильтра	7
		Замена лампочки	7
Монтаж	4	Если вытяжной вентилятор не работает	7
Распаковка	4	Перед тем как обратиться в ремонт	7
Расположение	4	Техобслуживание и запасные части	7
Подключение питания	4	Гарантия	7
Крепление к стене	4	Технические данные	7
Установка под шкафом	5	Параметрический чертёж	7
Подсоединение к вытяжному каналу	5		
Перед началом эксплуатации	5		
Установка угольного фильтра	5		

Поздравляем Вас с приобретением нового вытяжного вентилятора!

С функционированием нового вытяжного вентилятора следует подробно ознакомиться. Поэтому перед началом его эксплуатации рекомендуется внимательно прочитать настоящую инструкцию.

В избежание аварий, которые всегда могут иметь место с электрическим устройством, необходимо удостовериться в том, что подключение вытяжного вентилятора выполнено надлежащим образом. Раздел «Важная информация» следует также внимательно прочитать во избежание неправильного использования вытяжного вентилятора и напрасных происшествий. Инструкцию следует сохранить и держать в хорошо доступном месте.

УКАЗАНИЯ ПО БЕЗОПАСНОСТИ ЭКСПЛУАТАЦИИ

Монтаж и техобслуживание

- Вытяжной вентилятор предназначен для вытяжки испарений, образующихся при обычном приготовлении пищи. Использование вытяжного вентилятора по какому-либо иному назначению может привести к несчастному случаю и аннулирует гарантию.
- Монтаж вытяжного вентилятора должен выполняться только уполномоченным на это монтажником. Неквалифицированно выполненный монтаж ухудшит функционирование вытяжного вентилятора и может привести к травмам и повреждениям имущества.
- Техобслуживание и возможный ремонт должны быть поручены уполномоченной на техобслуживание и ремонт фирме с использованием только фирменных запчастей.

- Минимальное расстояние от нижнего края вытяжного вентилятора до рабочей поверхности электрической плиты составляет 65 см, а газовой плиты - 75 см.
- Удостоверьтесь в том, что кабель питания вытяжного вентилятора не оказался зажат в процессе монтажа.
- Воздух из вытяжного вентилятора не должен направляться в канал, используемый для вытяжки испарений из неэлектрического оборудования (обжарочной ванны, дровяной плиты и т.п.).

В процессе эксплуатации

- При жарке или растапливании жира или другого легко воспламеняющегося материала ни в коем случае не оставляйте плиту без присмотра. В случае воспламенения немедленно выключите вытяжной вентилятор и установите все регуляторы плиты в выключенное положение.
ВНИМАНИЕ: огонь следует погасить с помощью крышки. Ни в коем случае не используйте для этого воды.
- Не допускайте возникновения открытого огня под включённым вытяжным вентилятором. Это может привести к пожару. Не забывайте о том, что перегревшийся жир может воспламениться. Не оставляйте сковороду без присмотра.
- По гигиеническим причинам, а также из соображений безопасности жировой фильтр следует регулярно чистить, так как каплющий на конфорку жир может привести к пожару. Соблюдайте инструкцию по эксплуатации. Внимательно прочитайте раздел «Чистка».

ОПИСАНИЕ ВЫТЯЖНОГО ВЕНТИЛЯТОРА

1. Выключатель освещения
2. Регулятор скорости
3. Сигнальная лампочка
4. Кассета жирового фильтра:

Вместе с вытяжным вентилятором поставляются:

- Шаблон для подвешивания под шкаф
- Винты для выполнения монтажа
- Удлинительная трубка диаметром 120 с заслонкой
- Крышка

Функции

Вытяжной вентилятор может использоваться в двух различных режимах:

- вытяжка воздуха в вытяжную трубу (шланг входит в дополнительные принадлежности) через вентиляционный канал с соблюдением местных норм, или
- циркуляция воздуха через угольный фильтр.

Вытяжка воздуха через вентиляционный канал

В вытяжном вентиляторе имеется два отверстия для выхода воздуха D и E. Выберите подходящее отверстие и подсоедините к нему трубу G с помощью быстродействующего крепления.

Внимание: в случае использования заднего отверстия E для свободного прохождения воздуха защитную пластину F следует вытянуть вертикально вверх.

Неиспользованное отверстие следует закрыть крышкой H. Проходящий сквозь жировой фильтр воздух поступает в вытяжной вентиляционный канал и затем за пределы здания.

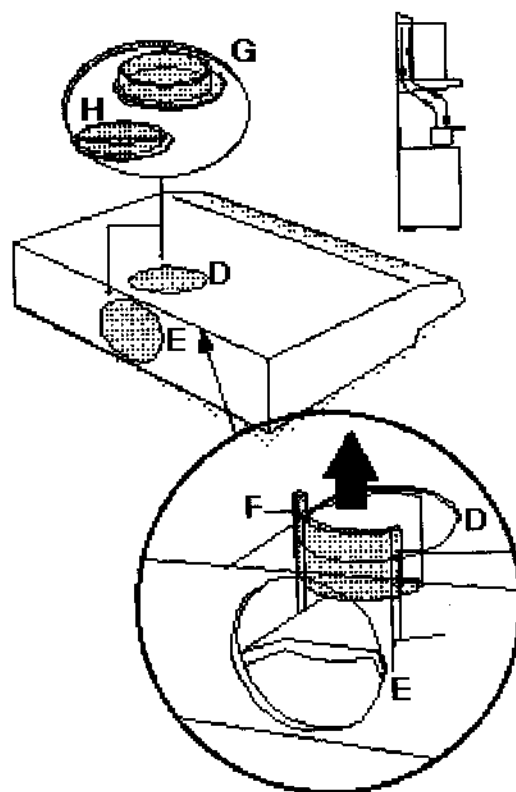
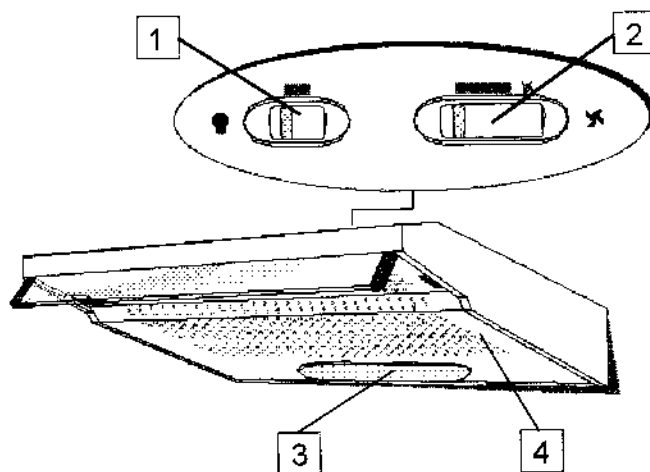
Внимание: шланг не следует сильно гнуть, для того чтобы мощность вытяжного вентилятора не уменьшалась.



Воздух из вытяжного вентилятора не должен направляться в канал, используемый для вытяжки испарений из неэлектрического оборудования (обжарочной ванны, дровяной плиты и т.п.).

Циркуляция воздуха

Воздух проходит сквозь жировой фильтр, который фильтрует жир, а затем сквозь угольный фильтр, который удаляет запахи. Очищенный воздух возвращается обратно в помещение кухни.



ДОПОЛНИТЕЛЬНЫЕ ПРИНАДЛЕЖНОСТИ

Комплект для подсоединения к вытяжной трубе

Для подсоединения вытяжного вентилятора к вентиляционному каналу используется монтажный набор, в который входят трубка для вытяжки воздуха, два крепления трубки и жестяная трубка для потолка с уплотнительным кольцом. Комплект можно приобрести в уполномоченной на техобслуживание и ремонт фирме. Номер изделия комплекта 391 414 201.

МОНТАЖ

Распаковка

Удостоверьтесь в том, что вытяжной вентилятор не повреждён при транспортировке. О возможных повреждениях, а также о недостающих деталях следует немедленно сообщить продавцу. Не давайте детям играть с упаковочными материалами.

Расположение

Вытяжной вентилятор подвешивается к стене или крепится к стенному шкафу. Минимальное расстояние от нижнего края вытяжного вентилятора до рабочей поверхности электрической плиты составляет 50 см, а газовой плиты - 70 см.

Подключение питания

Вытяжной вентилятор оснащён кабелем питания с заземлённой вилкой, которая включается в однофазную розетку 230 В 6 А. Длина кабеля питания составляет 1,2 м. Розетка может быть расположена над вытяжным вентилятором или в стенном шкафу.

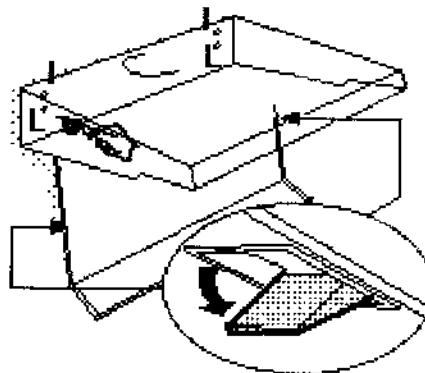
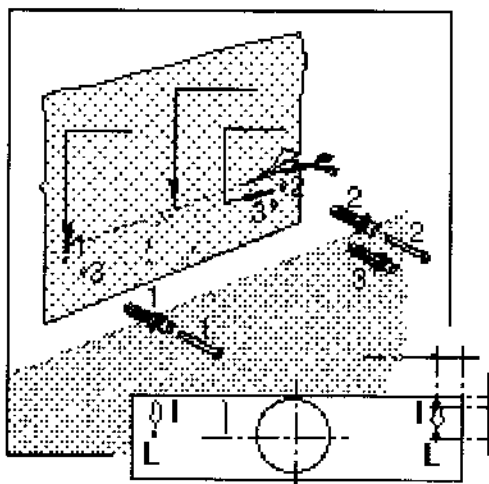
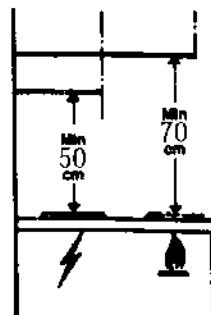
Подвешивание к стене

- Приложите следующий вместе с вытяжным вентилятором шаблон к стене.
- Просверлите три отверстия диаметром 8 мм - два в точках I и одно в точке L с правой или с левой стороны.
- Закрепите три пробки для винтов в просверленных отверстиях.
- Вверните два винта 5 x 45 в стену в точках H, не затягивая их до конца.
- Подвесьте вытяжной вентилятор на винтах. Опустите фильтровую кассету вниз и затяните винты.
- Для обеспечения надёжности крепления вверните ещё один винт 5 x 45 в точку L.

Угольный фильтр

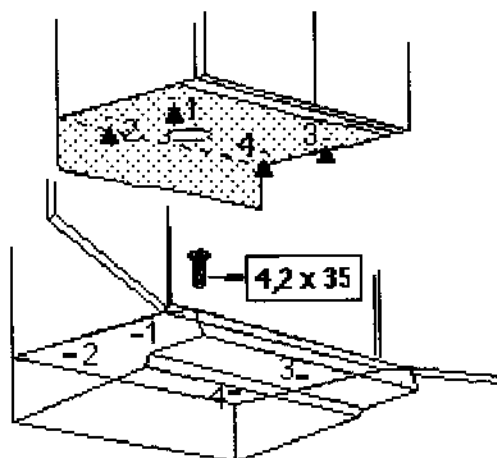
Угольный фильтр используется в случае эксплуатации вытяжного вентилятора в режиме циркуляции воздуха, когда воздух возвращается обратно в помещение. Фильтр можно приобрести в уполномоченной на техобслуживание и ремонт фирме по номером изделия

942 120 180.



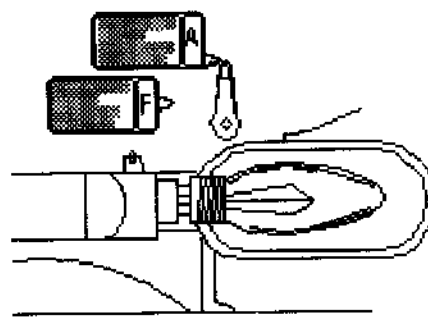
Крепление к стенному шкафу

- Приложите шаблон номер 6 и просверлите четыре отверстия в нижней панели шкафа.
- Выпилите в нижней панели шкафа отверстие для комплекта крепления к вентиляционному каналу (в случае использования угольного фильтра этого не требуется).
- Вставьте четыре винта 4,2 x 35 в просверленные отверстия изнутри шкафа и приверните вытяжной вентилятор на место.



Подсоединение к вентиляционному каналу

Полный комплект для подсоединения вытяжного вентилятора к вентиляционному каналу входит в дополнительное оборудование. Вентиляционный шланг вставляется в выходную трубу вытяжного вентилятора и крепится с помощью крепления. Удостоверьтесь в отсутствии перегибов шланга, а также в том, что заслонки двигаются свободно. Шланг крепится к вентиляционному каналу с помощью переходника, который также входит в крепёжный комплект.



Внимание: шланг не следует сильно сгибать, для того чтобы мощность вытяжного вентилятора не уменьшалась.

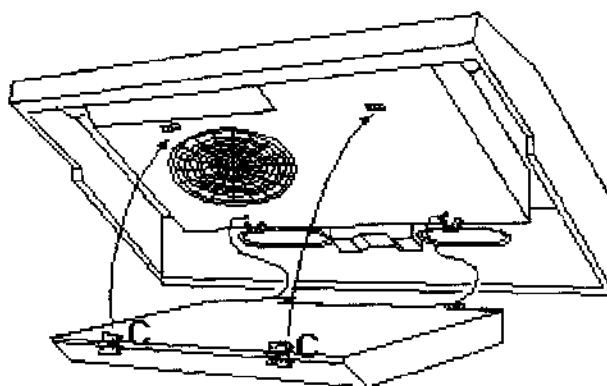
Перед началом эксплуатации

- Опустите фильтровую кассету вниз и удостоверьтесь в том, что регулятор находится в положении А, как показано на рисунке.
- Снова поднимите кассету.

Установка угольного фильтра

В этом режиме выходные отверстия D и E должны быть закрыты (отверстие D должно быть закрыто крышкой H).

- Опустите фильтровую кассету вниз.
- Удостоверьтесь в том, что регулятор направления воздуха находится в положении F (возвращение воздуха в помещение).
- Прикрепите угольный фильтр к задним креплениям.
- После этого зафиксируйте фильтр с помощью крючков С.
- Снова поднимите кассету.

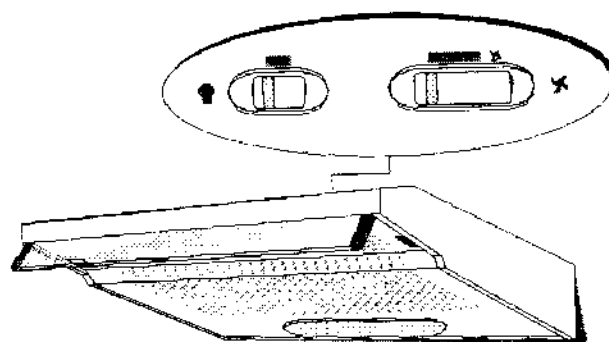


ЭКСПЛУАТАЦИЯ ВЫТЯЖНОГО ВЕНТИЛЯТОРА

Регулирование скорости

Регулятор скорости вытяжного вентилятора находится в его правой части. Двигатель вытяжного вентилятора имеет три скорости. Для достижения наилучших результатов рекомендуется использовать небольшую скорость в нормальных условиях и более максимальную для вытяжки большого количества дыма и пара.

Вытяжной вентилятор следует включить за несколько минут до начала приготовления пищи. По окончании приготовления пищи вытяжной вентилятор следует оставить во включённом состоянии не менее чем на 15 минут или до тех пор, пока гарь и пар не окажутся удалены.



Освещение

Две лампочки 40 Вт с цоколем Е находятся за фильтровой кассетой вытяжного вентилятора. Лампочки включаются и выключаются левым переключателем.

Правильное проветривание

Для того чтобы вытяжной вентилятор функционировал надлежащим образом, в процессе его работы окна на кухне должны быть закрыты, иначе в ней будет образовываться пониженное давление. Окно имеет смысл держать открытым в какой-либо из комнат.

Что следует принять во внимание

Использование вытяжного вентилятора одновременно с камином может привести к образованию т.н. обратной тяги в дымовой трубе камина, который начнёт дымить в комнату. В этом случае следует открыть окно, для того чтобы в комнату поступало достаточное количество воздуха.

Данное явление не имеет места в том случае, если вытяжной вентилятор используется с угольным фильтром.

ЧИСТКА И УХОД



Перед выполнением чистки отключите от вытяжного вентилятора питание, вынув для этого вилку из розетки или вывернув предохранитель.

Наружная чистка

Пользуйтесь мягким полотенцем и средством для ручного мытья посуды. Ни в коем случае не используйте едких, абразивных или легко воспламеняющихся материалов.

Чистка жирового фильтра



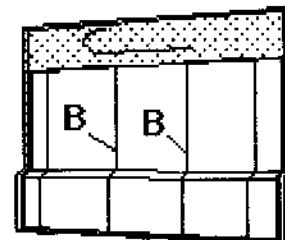
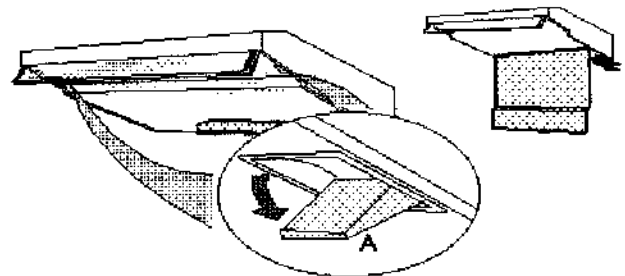
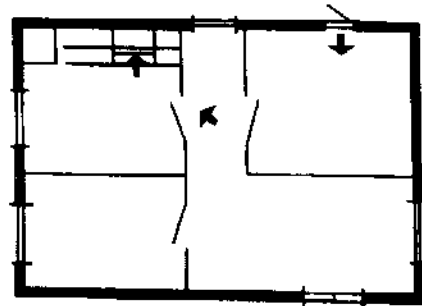
Жировой фильтр следует чистить достаточно часто. Слой жира на фильтре или в трубе является пожароопасным, если, например, плита окажется по ошибке оставленной во включённом состоянии или же в случае перегрева конфорок.

Жировой фильтр следует чистить раз в месяц или в два месяца в зависимости от интенсивности использования. Чем чище фильтр, тем лучше он фильтрует жир.

Жировой фильтр удаляется следующим образом:

- Снимите кассету фильтра, нажав для этого пальцем на защёлку А.
- Для того чтобы вынуть кассету, вытяните сначала её правую часть с крючком.
- Освободите крепления фильтра В и выньте фильтр в направлении вверх.

Жировой фильтр изготовлен из алюминиевой



проволоки, к которой жир пристаёт в процессе фильтрации. Жировой фильтр следует мыть горячей водой и удаляющим жир средством для ручного мытья посуды или же в машине для мытья посуды при температуре не выше 60°C. Перед установкой фильтра обратно на место ему следует дать полностью высохнуть.

Замена угольного фильтра

Угольный фильтр не подлежит чистке. Пришедший в негодность фильтр следует заменить. Долговечность фильтра зависит от интенсивности использования вытяжного вентилятора, однако обычно фильтр меняется раз в пол-года или раз в год.

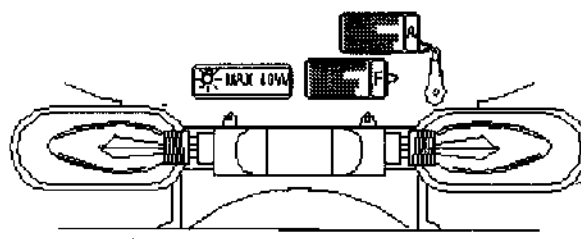
Для того чтобы снять угольный фильтр, нажмите на крючки С.

ВНИМАНИЕ: не забудьте регулярную чистку жирового фильтра.

Замена лампочки

При замене лампочки вытяжной вентилятор должен быть выключен.

- Снимите фильтровую cassette.
- Замените лампочку на аналогичную лампочку мощностью не более 40 Вт (цоколь E14).



ЕСЛИ ВЫТЯЖНОЙ ВЕНТИЛЯТОР НЕ РАБОТАЕТ

Перед тем как обратиться в уполномоченную на техобслуживание и ремонт фирму удостоверьтесь в том, что:

- предохранитель цел
- вилка воткнута в розетку
- вытяжной шланг установлен правильно
- жировой фильтр чист
- лампочки целы и правильно установлены.

Не пытайтесь отремонтировать вытяжной вентилятор самостоятельно. Техобслуживание и возможный ремонт должны быть поручены уполномоченной на техобслуживание и ремонт фирме с использованием только фирменных запчастей.

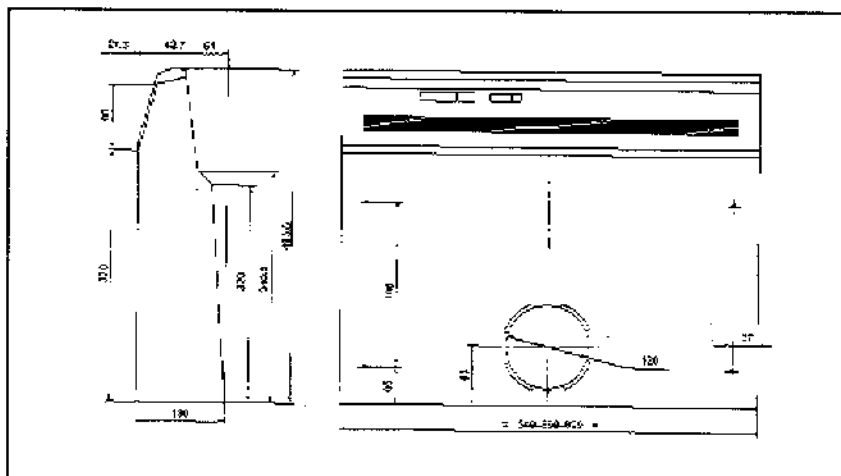
ТЕХНИЧЕСКИЕ ДАННЫЕ

Модель	EFT 601	EFT 701
Поток воздуха: максимальная мощность минимальная мощность	230 (170*) м ³ /ч 120 м ³ /ч	230 (170*) м ³ /ч 120 м ³ /ч
Наружные размеры: высота ширина глубина	130 мм 599 мм 494 мм	130 мм 699 мм 494 мм
Лампочки освещения	2 шт. 40 Вт E14	2 шт. 40 Вт E14
Жировой фильтр	1 шт.	1 шт.
Напряжение	230 В	230 В
Общая мощность	200 Вт	200 Вт

* В случае использования угольного фильтра (возвращение воздуха в помещение).

Данный вытяжной вентилятор удовлетворяет требованиям CE87/308 EWG по подавлению радиопомех.

Параметрический чертёж вытяжного вентилятора



ТЕХОБСЛУЖИВАНИЕ И ЗАПАСНЫЕ ЧАСТИ

За техобслуживанием и запчастями обращайтесь в уполномоченную на техобслуживание фирму. Важнейшие запасные части к данной бытовой машине могут быть приобретены в течение 10 лет после того, как она снята с производства.

ГАРАНТИЯ

Гарантийные условия приведены в отдельной таблице.

Ввиду непрерывного развития нашей продукции оставляем за собой право на внесение изменений.