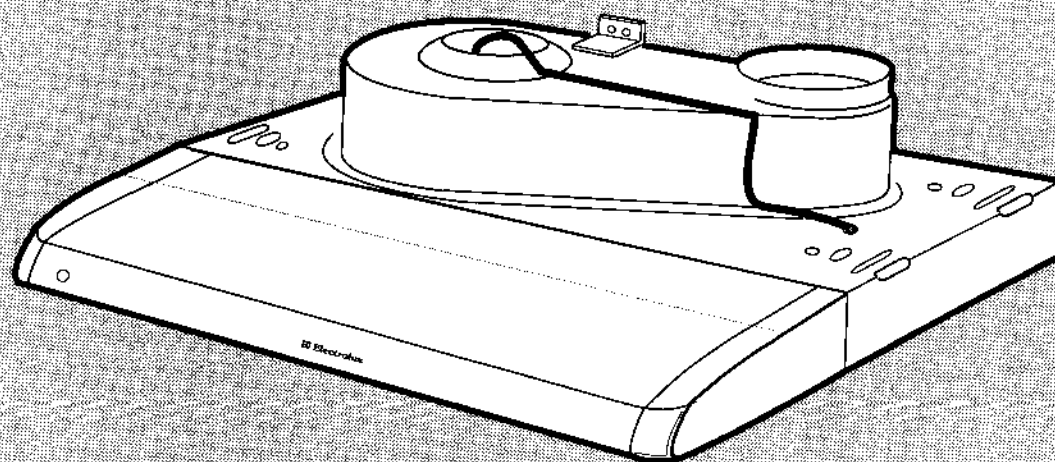


ВЫТЯЖНОЙ ВЕНТИЛЯТОР

ИНСТРУКЦИЯ ПО ЭКСПЛУАТАЦИИ



EFT 540 EFT 640 EFT 740

 **Electrolux**

RUS

СОДЕРЖАНИЕ

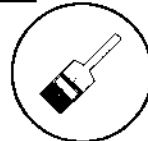
Указания по безопасности эксплуатации	2
Описание вытяжного вентилятора	3
Эксплуатация вытяжного вентилятора	4
Чистка и уход	4
Если вытяжной вентилятор не работает	6
Технические данные	6
Монтаж	7



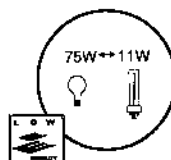
Благодаря модульной конструкции вытяжного вентилятора в процессе техобслуживания замене подлежат небольшие детали.



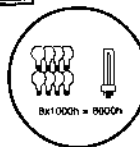
В вытяжном вентиляторе может использоваться высокоэффективный моющийся угольный фильтр.



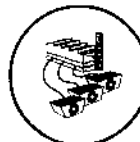
Вытяжной вентилятор окрашен обжигом без растворителей.



Экономичная галогенная лампа вентилятора мощностью 11 Вт по своему осветительному эффекту аналогична 75-ваттной обычной лампе.



По своей долговечности экономичная галогенная лампа соответствует восьми обычным лампам.



На заводе вторичному использованию подлежат детали из листовой стали, дерева, бумаги и пластмассы, а также упаковочные материалы.

УКАЗАНИЯ ПО БЕЗОПАСНОСТИ ЭКСПЛУАТАЦИИ

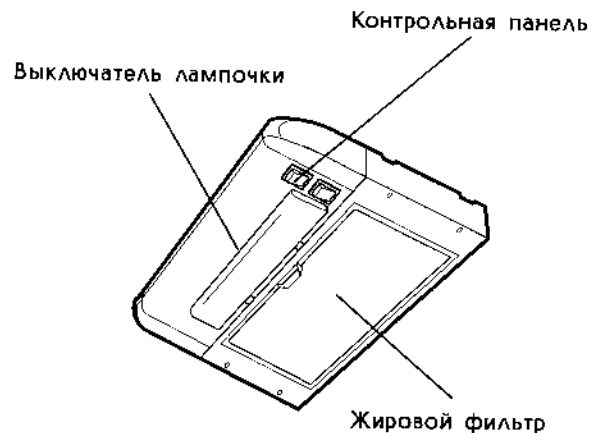
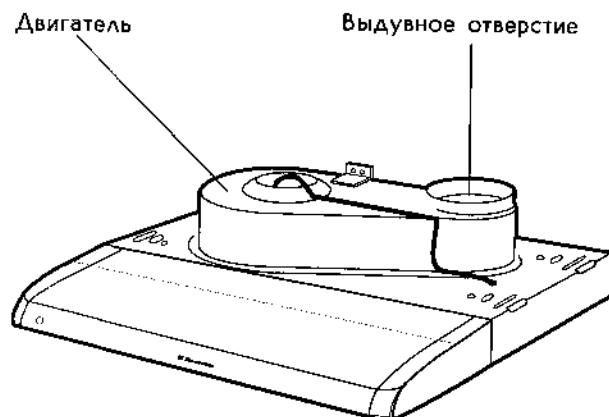
Монтаж и техобслуживание

- Вытяжной вентилятор предназначен для вытяжки испарений, образующихся при обычном приготовлении пищи. Использование вытяжного вентилятора по какому-либо иному назначению может привести к несчастному случаю и аннулирует гарантию.
- Монтаж вытяжного вентилятора должен выполняться только уполномоченным на это монтажником. Неквалифицированно выполненный монтаж ухудшит функционирование вытяжного вентилятора и может привести к травмам и повреждениям имущества. Техобслуживание и возможный ремонт должны быть поручены уполномоченной на техобслуживание и ремонт фирме с использованием только фирменных запчастей.
- Минимальное расстояние от нижнего края вытяжного вентилятора до рабочей поверхности электрической плиты составляет 40 см.
- Удостоверьтесь в том, что кабель питания вытяжного вентилятора не оказался зажат в процессе монтажа.
- Воздух из вытяжного вентилятора не должен направляться в канал, используемый для вытяжки испарений из неэлектрического оборудования (обжарочной ванны, дровяной плиты и т.п.).

В процессе эксплуатации

- При жарке или растапливании жира или другого легко воспламеняющегося материала ни в коем случае не оставляйте плиту без присмотра. В случае воспламенения немедленно выключите вытяжной вентилятор и установите все регуляторы плиты в выключенное положение. **ВНИМАНИЕ:** огонь следует погасить с помощью крышки. Ни в коем случае не используйте для этого воды.
- Не допускайте возникновения открытого огня под включенным вытяжным вентилятором. Это может привести к пожару. Не забывайте о том, что перегревшийся жир может воспламениться. Не оставляйте сковороду без присмотра.
- По гигиеническим причинам, а также из соображений безопасности жировой фильтр следует регулярно чистить, так как капаящий на конфорку жир может привести к пожару. Соблюдайте инструкцию по эксплуатации. Внимательно прочитайте раздел Чистка.

ОПИСАНИЕ ВЫТЯЖНОГО ВЕНТИЛЯТОРА



Стандартная комплектация

- Вместе с вытяжным вентилятором поставляются:
- Шаблон для подвешивания к стене и под шкаф (напечатан на упаковке).
 - Монтажный набор: 4 винта 4x60 мм, 4 винта 5x30 мм, 4 винта M5x30 мм, 4 шайбы 5,3x15 мм, 4 шайбы 5,3x10 мм, 4 гайки M5 мм с прокладками, 4 контргайки, 4 заглушки, 2 кронштейна для подвешивания.
 - Заслонка.
 - Инструкция по эксплуатации.

Дополнительные принадлежности

Комплект для подсоединения к вытяжной трубе

Для подсоединения вытяжного вентилятора к вентиляционному каналу используется монтажный набор, в который входят трубка для вытяжки воздуха, два крепления трубки и жестяная трубка для потолка с уплотнительным кольцом. Комплект можно приобрести в уполномоченной на техобслуживание и ремонт фирме. Номер изделия комплекта PNC 391 414 201.

Угольный фильтр LONG LIFE

Угольный фильтр используется в случае эксплуатации вытяжного вентилятора в режиме циркуляции воздуха, когда воздух возвращается обратно в помещение. Фильтр можно приобрести в уполномоченной на техобслуживание и ремонт фирме по номером изделия: для первичного монтажа PNC 391 834 201 (50 см) или PNC 391 834 200 (60/70 см), при замене PNC 391 837 001 (50 см) или PNC 391 837 000 (60/70 см).

Вентиляционная решётка

Для эксплуатации в режиме циркуляции воздуха, номер изделия PNC 391 433 101.

Функции

Вытяжной вентилятор может использоваться в двух различных режимах:

- вытяжка воздуха в вытяжную трубу (шланг входит в дополнительные принадлежности) через вентиляционный канал, или
- циркуляция воздуха через угольный фильтр (дополнительная принадлежность).



Воздух из вытяжного вентилятора не должен направляться в канал, используемый для вытяжки испарений из неэлектрического оборудования (обжарочной ванны, дровяной плиты и т.п.). При монтаже следует соблюдать местные нормы.



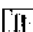



Пользуйтесь угольным фильтром. Очищенный фильтром тёплый воздух остаётся в помещении, экономя тем самым энергию, поэтому летом рекомендуется использовать режим выдувания воздуха в вентиляционный канал, а зимой - режим угольного фильтра.

ЭКСПЛУАТАЦИЯ ВЫТЯЖНОГО ВЕНТИЛЯТОРА


Контрольная панель

Регулятор скорости вытяжного вентилятора находится в его правой части. Для достижения наилучших результатов рекомендуется использовать малую скорость в нормальных условиях и большую для вытяжки большого количества дыма и пара.

-  Кнопка остановки
-  Кнопка малой скорости
-  Кнопка большой скорости
-  Кнопка включения лампочки освещения

Вытяжной вентилятор следует включить за несколько минут до начала приготовления пищи. По окончании приготовления пищи вытяжной вентилятор следует оставить во включённом состоянии не менее чем на 15 минут или до тех пор, пока гарь и пар не окажутся удалены.

ЧИСТКА И УХОД

 Перед выполнением чистки отключите от вытяжного вентилятора питание, вынув для этого вилку из розетки или вывернув предохранитель.

Наружная чистка

Пользуйтесь мягким полотенцем и средством для ручного мытья посуды. Ни в коем случае не используйте едких, абразивных или легко воспламеняющихся материалов.

Чистка жирового фильтра

Жировой фильтр следует чистить раз в месяц или в два месяца в зависимости от интенсивности использования. Чем чище фильтр, тем лучше он фильтрует жир.

Жировой фильтр снимается следующим образом:

1. Возьмитесь за ручку и толкните фильтр в направлении назад.
2. Опустите нижний край фильтра спереди и вытяните фильтр на себя.

Жировой фильтр изготовлен из алюминиевой проволоки, к которой жир пристаёт в процессе фильтрации. Жировой фильтр следует мыть горячей водой и удаляющим жир средством для ручного мытья посуды или же в машине для мытья посуды. Перед установкой фильтра обратно на место ему



Не используйте большой скорости без необходимости. Малая скорость вполне достаточна при обычном приготовлении пищи. Большая скорость предназначена для удаления большого количества дыма при случайном пригорании пищи.

Правильное проветривание

Для того чтобы вытяжной вентилятор функционировал надлежащим образом, в процессе его работы окна на кухне должны быть закрыты, иначе в ней будет образовываться пониженное давление. Окно имеет смысл держать открытым в какой-либо из комнат.

Что следует принять во внимание

Использование вытяжного вентилятора одновременно с камином может привести к образованию т.н. обратной тяги в дымовой трубе камина, который начнёт дымить в комнату. В этом случае следует открыть окно, для того чтобы в комнату поступало достаточное количество воздуха. Данное явление не имеет места в том случае, если вытяжной вентилятор используется с угольным фильтром.

следует дать полностью высохнуть. Обратите внимание на то, что машинная мойка может повлиять на цвет фильтра.



Жировой фильтр следует чистить достаточно часто. Слой жира на фильтре или в трубе является пожароопасным, если, например, плита окажется по ошибке оставленной во включённом состоянии или же в случае перегрева конфорок.

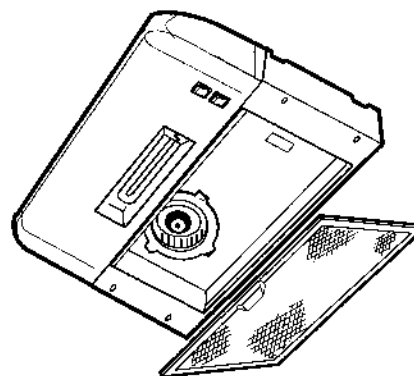


Рис. 1



Фильтр имеет смысл чистить часто также и по той причине, что это снижает нагрузку на двигатель и повышает эффективность функционирования вытяжного вентилятора.

Чистка корпуса двигателя

Корпус двигателя вытяжного вентилятора также может быть вычищен при необходимости.

1. Снимите фильтр.
2. Отверните кольцо (А) против часовой стрелки.
3. Снимите колесо вентилятора, сняв для этого центральную гайку (В).

При работе рекомендуется пользоваться перчатками.

Все пластмассовые и металлические детали следует вымыть тёплой водой с добавлением средства для ручного мытья посуды.

Сборка осуществляется в обратном порядке.

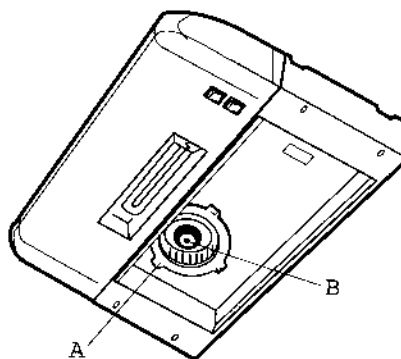


Рис. 2

Замена лампочки

При замене лампочки вытяжной вентилятор должен быть выключен.

1. Снимите защитное стекло лампочки (А), нажав на две защёлки по направлению вперёд (рис. 3).
2. Замените лампочку на новую.

Для того чтобы лампочка не разбилась при замене, аккуратно подставьте под неё палец и вынимайте её с осторожностью.

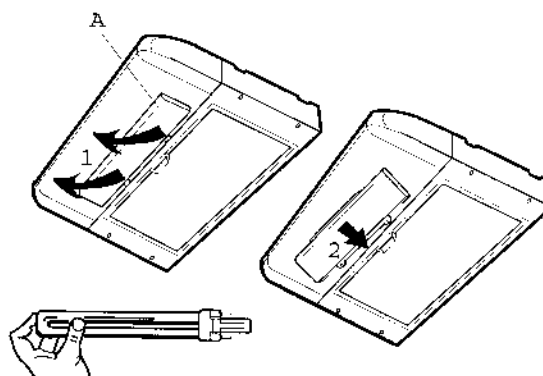


Рис. 3

Чистка и замена угольного фильтра LONG LIFE (дополнительное оборудование)

Данный угольный фильтр, в отличие от обычных моделей, может быть вычищен и активирован заново. В условиях обычного использования фильтр следует чистить раз в два месяца. Лучше всего мыть фильтр в посудомоечной машине при максимальной температуре с использованием обычного средства для машинной мойки посуды. Фильтр следует мыть отдельно от посуды, так как иначе в нём могут застрять остатки пищи, которые при использовании фильтра приведут к появлению неприятного запаха. Для того чтобы заново активировать фильтр, его следует высушить в духовке. Включите верхний и нижний нагревательные элементы, установите регулятор температуры на 100°C и высушите фильтр в течение 10 минут. Ознакомьтесь также с прилагающимися к фильтру инструкциями.

Приблизительно раз в три года фильтр следует менять по причине снижения его эффективности фильтрации. При замене фильтра кассету следует вынуть из рамы и вставить на её место новую в соответствии с прилагающимися к фильтру инструкциями.

ЕСЛИ ВЫТЯЖНОЙ ВЕНТИЛЯТОР НЕ РАБОТАЕТ

Перед тем как обратиться в уполномоченную на техобслуживание и ремонт фирму удостоверьтесь в том, что:

- предохранитель цел
- вилка воткнута в розетку
- вытяжной шланг установлен правильно
- жировой фильтр чист
- лампочки целы и правильно установлены.

Не пытайтесь отремонтировать вытяжной вентилятор

самостоятельно. Техобслуживание и возможный ремонт должны быть поручены уполномоченной на техобслуживание и ремонт фирме с использованием только фирменных запчастей.

Замена кабеля питания

Замена повреждённого кабеля питания должна выполняться в уполномоченной на техобслуживание и ремонт фирме, так как для этого требуются специальные инструменты.

ТЕХНИЧЕСКИЕ ДАННЫЕ

Модель	EFT 540	EFT 640	EFT 740
Поток воздуха: максимум	320 (180*) м ³ /ч	320 (180*) м ³ /ч	320 (180*) м ³ /ч
минимум	160 м ³ /ч	160 м ³ /ч	160 м ³ /ч
Наружные размеры:			
высота	45 мм	45 мм	45 мм
ширина	498 мм	598 мм	698 мм
глубина	464 мм	464 мм	464 мм
Лампочки освещения	макс. 11 Вт PL	макс. 11 Вт PL	макс. 11 Вт PL
Жировой фильтр	1 шт.	1 шт.	1 шт.
Напряжение	230 В	230 В	230 В
Общая мощность	111 Вт	111 Вт	111 Вт

* В случае использования угольного фильтра (возвращение воздуха в помещении).

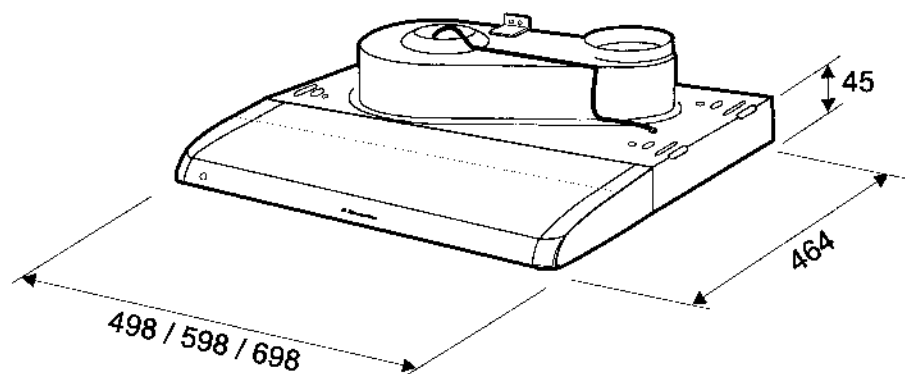


Рис. 4

МОНТАЖ

Распаковка

ВНИМАНИЕ! Удостоверьтесь в том, что вытяжной вентилятор не повреждён при транспортировке. О возможных повреждениях, а также о недостающих деталях следует немедленно сообщить продавцу. Не давайте детям играть с упаковочными материалами. Удалите транспортировочные опоры С (рис. 9).

Расположение

Вытяжной вентилятор подвешивается к стене или крепится к стенному шкафу. Минимальное расстояние от нижней поверхности вытяжного вентилятора до рабочей поверхности электрической плиты составляет 40 см, а до газовой горелки - 60 см (рис. 5).

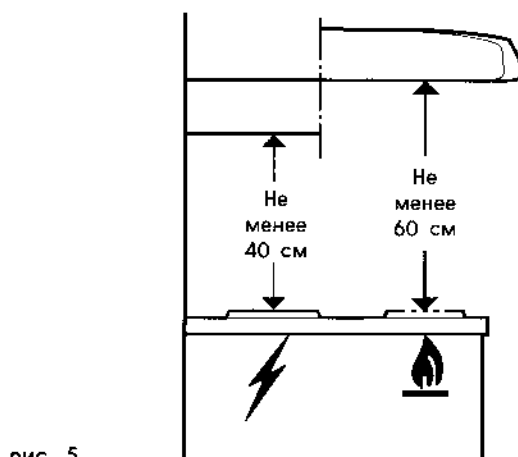


рис. 5

Подключение питания

Вытяжной вентилятор оснащён кабелем питания с заземлённой вилкой, которая включается в однофазную розетку 230 В 6 А. Длина кабеля питания составляет 1,2 м. Розетка может быть расположена над вытяжным вентилятором или в стенном шкафу.

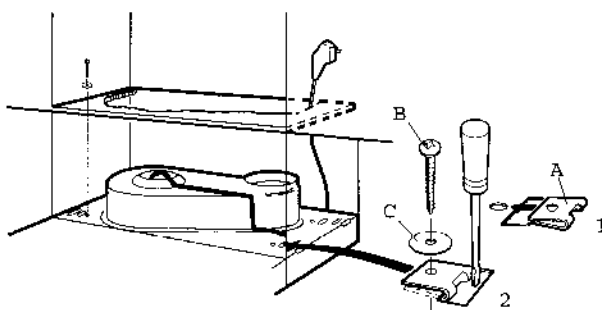


Рис. 6

Крепление под стенным шкафом

Вариант 1 (рис. 6):

1. Приложите шаблон и просверлите четыре отверстия в нижней панели шкафа.
2. Закрепите контрлящие гайки (А) на вытяжном вентиляторе.
3. Установите вытяжной вентилятор на место с помощью четырёх винтов (В) с шайбами (С).

Вариант 2 (рис. 7):

1. Приложите шаблон и просверлите четыре отверстия в нижней панели шкафа.
2. Держите вытяжной вентилятор на своём месте, как показано на рисунке, и установите на место винты (А) с прокладками (В).
3. Установите на место заглушки (С).

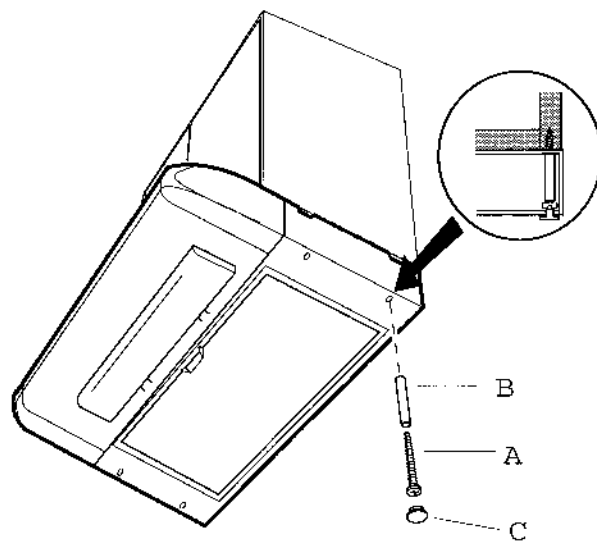


Рис. 7

Крепление между шкафами

См. рис. 8

1. Установите кронштейны для подвешивания (А).
2. Отметьте места для просверливания отверстий.
3. Закрепите вытяжной вентилятор с помощью четырёх винтов (В), шайб (С) и гаек (D).

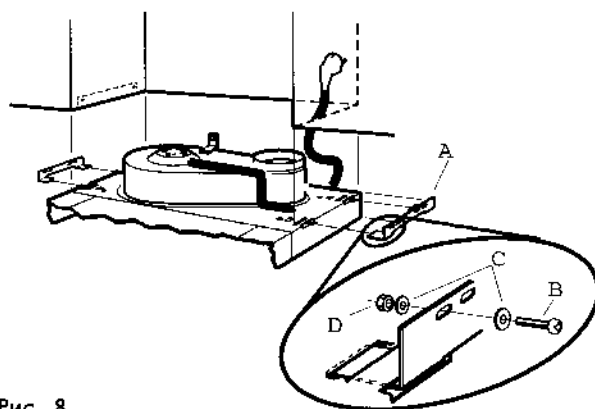


Рис. 8

Подвешивание к стене

См. рис. 9

1. Отметьте на стене места для четырёх отверстий. Просверлите отверстия диаметром 8 мм и вставьте в них заглушки. Пользуйтесь шаблоном, напечатанным на упаковке.
2. Вверните винты (А) в отверстия. Оставьте зазор приблизительно в 5 мм между стеной и шляпкой винта.
3. Подвесьте вытяжной вентилятор на винтах (А).
4. Снимите угольный фильтр и установите два нижних винта (В). Для того чтобы снять угольный фильтр, сначала нажмите на него назад (по направлению к стене), а затем потяните вниз.
5. Затяните винты (А).
7. Установите угольный фильтр обратно на место.

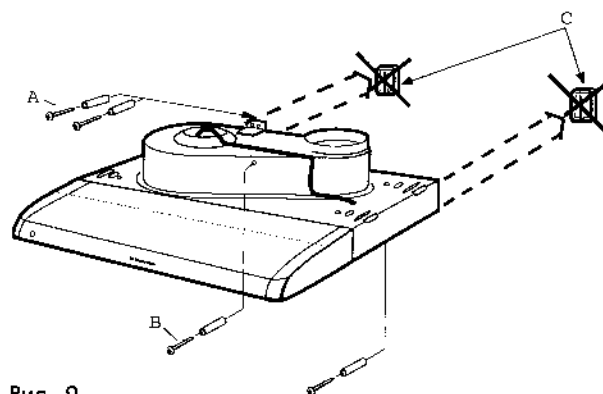


Рис. 9

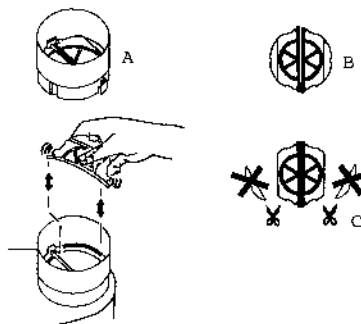


Рис. 10

Заслонка

См. рис. 10

Данный пункт не касается использования вентилятора в режиме угольного фильтра. Клапан для предотвращения сквозняка состоит из крепёжной трубы и двух заслонок, которые устанавливаются в вытяжном отверстии вентилятора. Если в кухне нет никаких других вентиляционных отверстий, наружные кромки заслонок следует обрезать. При нажатии на заслонки карандашом или аналогичным предметом они должны легко поворачиваться вверх.



Шланг следует хорошо распрямить. Длинный шланг с искривлениями может сократить мощность вытяжного вентилятора вдвое. Слишком длинный шланг следует обрезать.

Подсоединение к вентиляционному каналу

См. рис. 11

Данный пункт не касается использования вентилятора в режиме угольного фильтра. Полный комплект для подсоединения вытяжного вентилятора к вентиляционному каналу входит в дополнительное оборудование. Вентиляционный шланг (А) вставляется в выходную трубу вытяжного вентилятора (В) и крепится с помощью крепления. Удостоверьтесь в отсутствии перегибов шланга, а также в том, что заслонки движутся свободно. Шланг крепится к вентиляционному каналу с помощью переходника (С), который также входит в крепёжный комплект.

Установка угольного фильтра

Данный пункт касается только использования вентилятора в режиме угольного фильтра. Данный угольный фильтр типа LONG LIFE, входящий в дополнительное оборудование, устанавливается вместо жирового фильтра, и функционирует как в качестве жирового фильтра, так и фильтра для фильтрации дыма. В верхней или нижней части шкафа, в котором установлен вытяжной вентилятор, следует проделать отверстие (не менее 100 см²), для того чтобы отфильтрованный воздух мог возвращаться обратно в помещение.

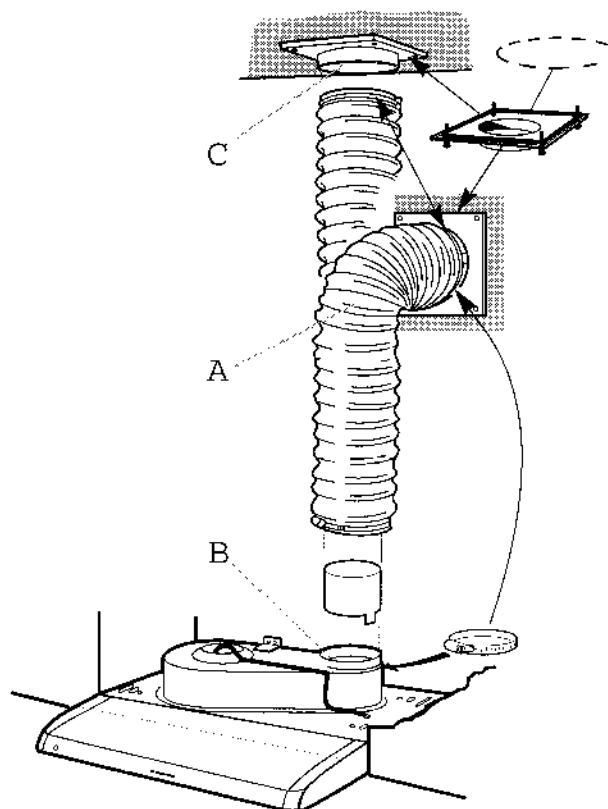


Рис. 11