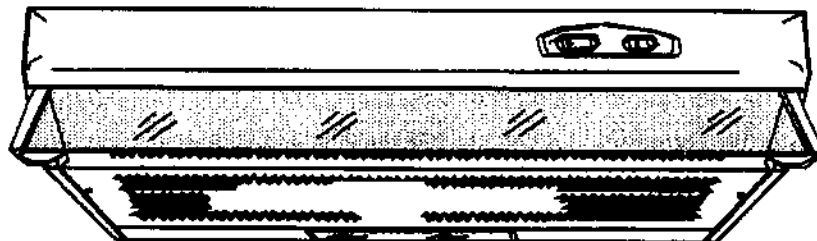




**ИНСТРУКЦИЯ ПО ЭКСПЛУАТАЦИИ  
ВЫТЯЖНОЙ ВЕНТИЛЯТОР EFT 500**



## СОДЕРЖАНИЕ

<b>Указания по безопасности эксплуатации</b>	<b>2</b>
<b>Описание вытяжного вентилятора</b>	<b>3</b>
Принадлежности	3
Функции	3
Вытяжка воздуха	3
Циркуляция воздуха	3
<b>Дополнительные принадлежности</b>	<b>4</b>
Комплект для подсоединения к вытяжной трубе	4
Угольный фильтр	4
<b>Монтаж</b>	<b>4</b>
Распаковка	4
Расположение	4
Подключение питания	4
Подвешивание на стену	4
Подвешивание под шкаф	4
Подсоединение к вытяжной трубе	5
Перед началом эксплуатации	5
Установка угольного фильтра	5
<b>Эксплуатация вытяжного вентилятора</b>	<b>5</b>
Регулирование скорости	5
Освещение	5
Правильное проветривание	5
Что нужно принять во внимание	6
<b>Чистка и уход</b>	<b>6</b>
Наружная чистка	6
Жировой фильтр	6
Замена угольного фильтра	6
Замена лампочки	6
<b>Если вытяжной вентилятор не работает</b>	<b>6</b>
Перед тем как обратиться в ремонт	6
Техобслуживание и запасные части	7
Гарантия	7
<b>Технические данные</b>	<b>6</b>
Параметрический чертёж	7

---

## Поздравляем Вас с приобретением нового вытяжного вентилятора!

С функционированием нового вытяжного вентилятора следует подробно ознакомиться. Поэтому перед началом его эксплуатации рекомендуется внимательно прочитать настоящую инструкцию.

В избежание аварий, которые всегда могут иметь место с электрическим устройством, необходимо удостовериться в том, что подключение вытяжного вентилятора выполнено надлежащим образом.

Раздел «Важная информация» следует также внимательно прочитать во избежание неправильного использования вытяжного вентилятора и напрасных происшествий.

Инструкцию следует сохранить и держать в хорошо доступном месте.

---

## УКАЗАНИЯ ПО БЕЗОПАСНОСТИ ЭКСПЛУАТАЦИИ

### Монтаж и техобслуживание

- Вытяжной вентилятор предназначен для вытяжки испарений, образующихся при обычном приготовлении пищи. Использование вытяжного вентилятора по какому-либо иному назначению может привести к несчастному случаю и аннулирует гарантию.
- Монтаж вытяжного вентилятора должен выполняться только уполномоченным на это

монтажником. Неквалифицированно выполненный монтаж ухудшит функционирование вытяжного вентилятора и может привести к травмам и повреждениям имущества.

- Техобслуживание и возможный ремонт должны быть поручены уполномоченной на техобслуживание и ремонт фирме с использованием только фирменных запчастей.
- Минимальное расстояние от нижнего края вытяжного вентилятора до рабочей поверхности электрической плиты составляет 65 см, а газовой плиты - 75 см.
- Удостоверьтесь в том, что кабель питания вытяжного вентилятора не оказался зажат в процессе монтажа.

- Воздух из вытяжного вентилятора не должен направляться в канал, используемый для вытяжки испарений из неэлектрического оборудования (обжарочной ванны и т.п.).

## В процессе эксплуатации

- При жарке или растапливании жира или другого легко воспламеняющегося материала ни в коем случае не оставляйте плиту без присмотра. В случае воспламенения немедленно выключите вытяжной вентилятор и установите все регуляторы плиты в выключенное положение.

**ВНИМАНИЕ: огонь следует погасить с помощью крышки. Ни в коем случае не используйте для этого воды.**

- Не допускайте возникновения открытого огня под включённым вытяжным вентилятором. Это может привести к пожару. Не забывайте о том, что перегревшийся жир может воспламениться. Не оставляйте сковороду без присмотра.
- По гигиеническим причинам, а также из соображений безопасности жировой фильтр следует регулярно чистить, так как капающий на конфорку жир может привести к пожару. Соблюдайте инструкцию по эксплуатации. Внимательно прочитайте раздел «Чистка».

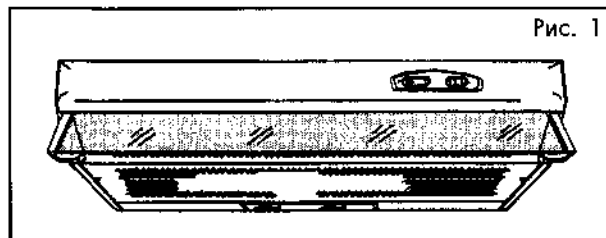
## ОПИСАНИЕ ВЫТЯЖНОГО ВЕНТИЛЯТОРА

1. Выключатель освещения
2. Регулятор скорости
3. Освещение
4. Кассета жирового фильтра

## Принадлежности

Вместе с вытяжным вентилятором поставляются:

- Шаблон для подвешивания на стену и под шкаф
- Винты для выполнения монтажа
- Удлинительная трубка диаметром 100/120 с заслонкой
- Заглушка



## Функции

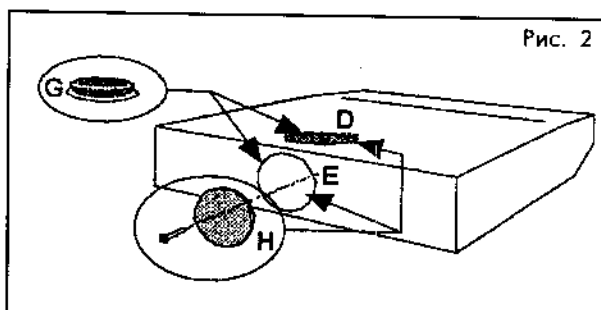
Вытяжной вентилятор может использоваться в двух различных режимах:

- вытяжка воздуха в вытяжную трубу (шланг входит в дополнительные принадлежности) через вентиляционный канал с соблюдением местных норм, или
- циркуляция воздуха через угольный фильтр.

## Вытяжка воздуха

В вытяжном вентиляторе имеется два выходных отверстия, D и E. Выберите надлежащее отверстие и подсоедините его к удлинительной трубке. Установите заглушку H в то отверстие, которое не используется. Воздух проходит сквозь жировой фильтр и выдувается затем в вентиляционный канал (шланг входит в дополнительные принадлежности), откуда он поступает в вытяжную трубу и выходит в наружный воздух.

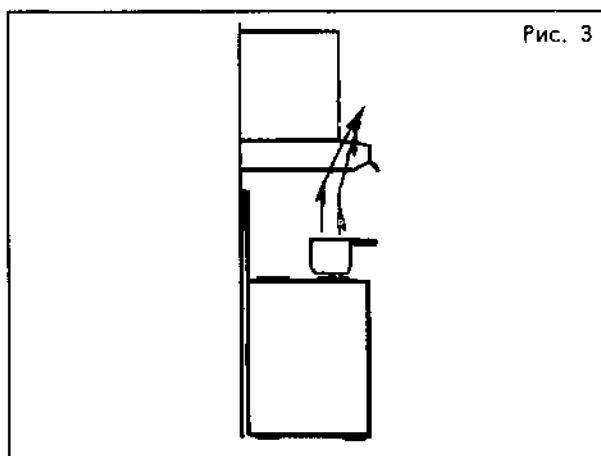
**ВНИМАНИЕ:** для того чтобы воздух удалялся надлежащим образом, в трубке должно быть как можно меньше изгибов.



**!** Воздух из вытяжного вентилятора не должен направляться в канал, используемый для вытяжки испарений из неэлектрического оборудования (обжарочной ванны и т.п.).

## Циркуляция воздуха

Воздух проходит сквозь жировой фильтр, который фильтрует жир, а затем сквозь угольный фильтр, который удаляет запахи. Очищенный воздух возвращается обратно в помещение.



## ДОПОЛНИТЕЛЬНЫЕ ПРИНАДЛЕЖНОСТИ

### Комплект для подсоединения к вытяжной трубе

Для подсоединения вытяжного вентилятора к вентиляционному каналу используется монтажный набор, в который входят трубка для вытяжки воздуха, два крепления трубки и жестяная трубка для потолка с уплотнительным кольцом. Номер изделия комплекта 391 414 201.

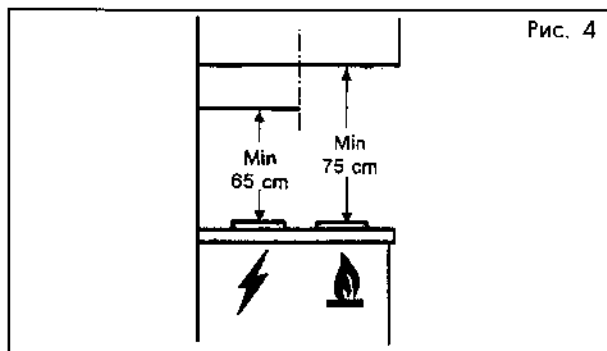
### Угольный фильтр

Угольный фильтр используется в случае эксплуатации вытяжного вентилятора в режиме циркуляции воздуха. Фильтр можно приобрести в уполномоченной на техобслуживание и ремонт фирме по номером изделия 955 101 117.

## МОНТАЖ

### Распаковка

Удостоверьтесь в том, что вытяжной вентилятор не поврежден при транспортировке. О возможных повреждениях следует немедленно сообщить продавцу. Не давайте детям играть с упаковочными материалами.

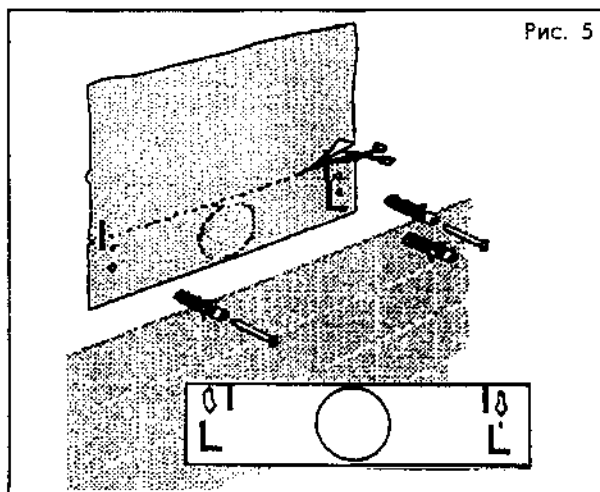


### Расположение

Вытяжной вентилятор может свободно крепиться к стене или шкафу. Минимальное расстояние до рабочей поверхности электрической плиты составляет 65 см, а газовой - 75 см.

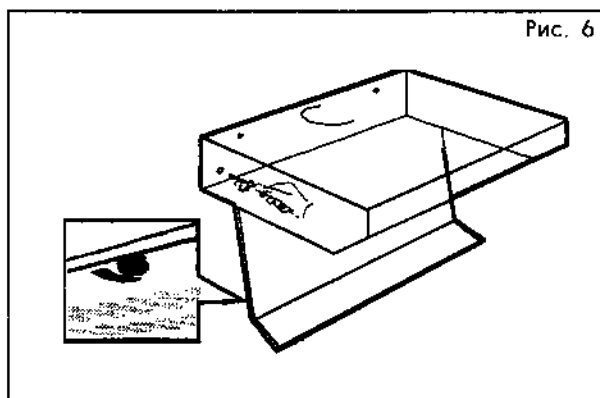
### Подключение питания

Вытяжной вентилятор оснащен кабелем питания с заземленной вилкой, которая включается в однофазную розетку 230 В с предохранителем 6 А. Розетка должна располагаться над вытяжным вентилятором или внутри настенного шкафа.



### Подвешивание на стену

- Приложите шаблон к стене.
- Просверлите три отверстия диаметром 8 мм, два по размеру H и одно по размеру L с правой или же с левой стороны.
- Установите три пробки под винты на место.
- Вверните два винта 5x45 в стену в точки H, не затягивая их.
- Подвесьте вытяжной вентилятор на винтах. Опустите фильтровую кассету вниз и затяните винты.
- Зафиксируйте монтаж посредством завинчивания одного винта 5x45 в точку L.



### Подвешивание под шкаф

- Приложите шаблон № 6 и просверлите 4 отверстия в дне шкафа.
- Пропилите в дне шкафа проём для подсоединения к вытяжной трубе (не касаясь использования вытяжного вентилятора в режиме циркуляции воздуха с угольным фильтром).
- Вставьте четыре винта 4,2x35 в отверстия изнутри шкафа и приверните вытяжной вентилятор на место.

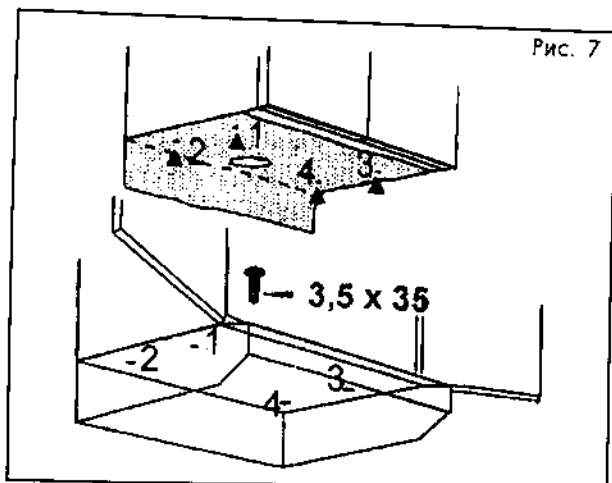


Рис. 7

## Подсоединение к вытяжной трубе

Полный комплект для подсоединения к вытяжной трубе входит в дополнительные принадлежности. Вентиляционный шланг вставляется в выходную трубку вытяжного вентилятора и крепится с помощью зажима. Удостоверьтесь в том, что шланг не изогнут и не препятствует движению заслонок. Шланг подсоединяется к входному отверстию вентиляционного канала с помощью переходника, который входит в комплект для подсоединения к вытяжной трубе.

**ВНИМАНИЕ:** для обеспечения надлежащего функционирования вытяжного вентилятора в шланге должно быть как можно меньше изгибов.

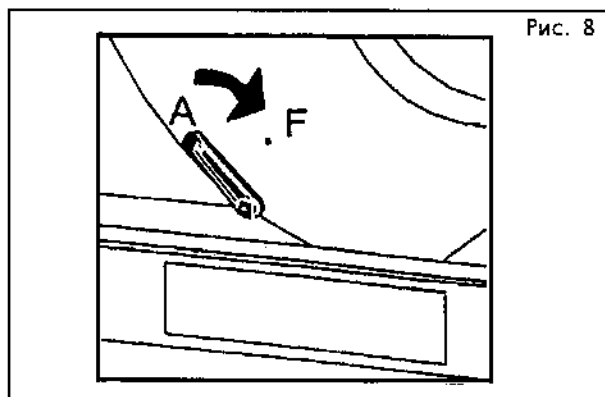


Рис. 8

## Перед началом эксплуатации

- Опустите фильтровую кассету вниз и удостоверьтесь в том, что рычаг находится в положении А (см. рисунок).
- Снова поднимите кассету.

## Установка угольного фильтра

При установке угольного фильтра выходные отверстия вытяжного вентилятора должны быть закрыты (закройте отверстие D заглушкой H).

- Опустите фильтровую кассету вниз.
- Удостоверьтесь в том, что рычаг находится в положении F.

- Расположите угольный фильтр над корпусом двигателя. Обозначение на угольном фильтре должно совпадать с со стрелкой на вытяжном вентиляторе. Вращайте фильтр по часовой стрелке до тех пор, пока он не остановится.
- Снова поднимите кассету вверх.

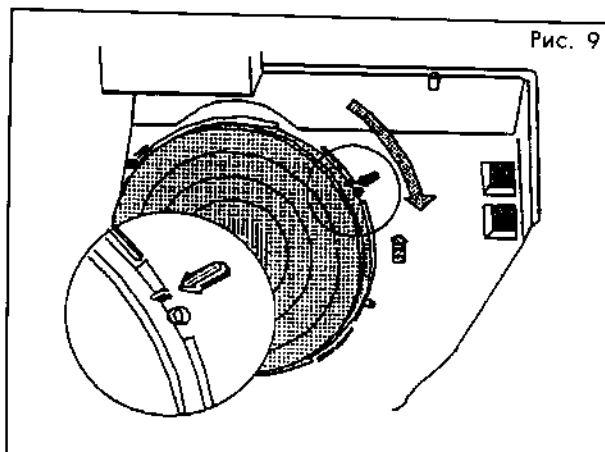


Рис. 9

## ЭКСПЛУАТАЦИЯ ВЫТЯЖНОГО ВЕНТИЛЯТОРА

### Регулирование скорости

Скорость может быть выбрана из трёх имеющихся вариантов. Для достижения наилучшего результата рекомендуется использования минимальной скорости в условиях обычного приготовления пищи и максимальной скорости для удаления большого количества гари и испарений.

Вытяжной вентилятор следует включить за несколько минут до начала приготовления пищи. По окончании приготовления пищи его следует оставить включённым ещё минут на пятнадцать, пока гарь и испарения не окажутся полностью удалены.

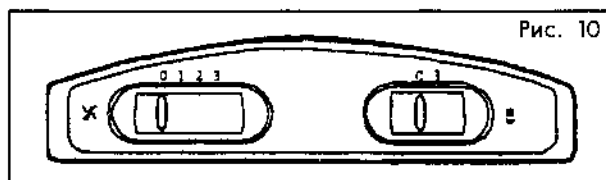


Рис. 10

### Освещение

Для освещения используется одна лампочка на 40 Вт с цоколем E 14.

Переключатель освещения расположен на контрольной панели.

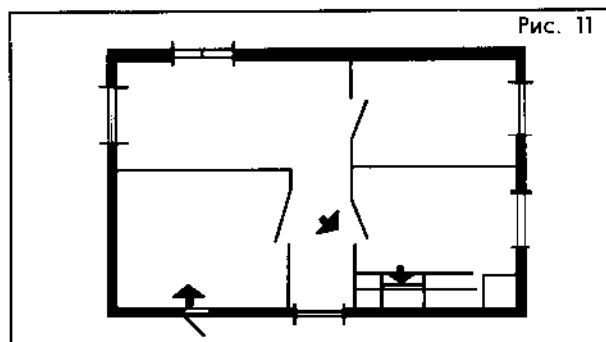
### Правильное проветривание

Для того чтобы вытяжной вентилятор функционировал надлежащим образом, в процессе его работы окна на кухне должны быть закрыты, иначе в ней будет образовываться пониженное давление. Окно имеет смысл держать открытым в какой-либо из комнат.

## Что следует принять во внимание

Использование вытяжного вентилятора одновременно с камином может привести к образованию т.н. обратной тяги в дымовой трубе камина, который начнёт дымить в комнату. В этом случае следует открыть окно, для того чтобы в комнату поступало достаточное количество воздуха.

Данное явление не имеет места в том случае, если вытяжной вентилятор используется с угольным фильтром.



## ЧИСТКА И УХОД



Перед выполнением чистки отключите от вытяжного вентилятора питание, вынув для этого вилку из розетки или вывернув предохранитель.

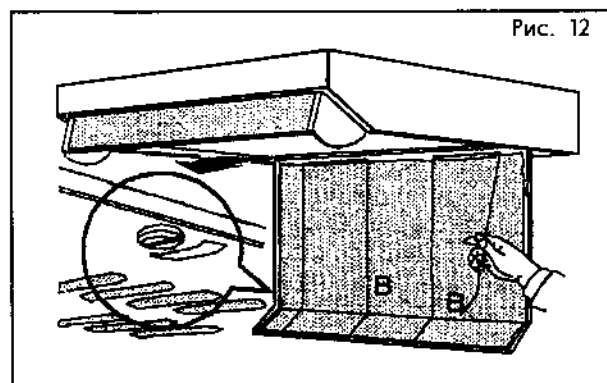
### Наружная чистка

Пользуйтесь мягким полотенцем и средством для ручного мытья посуды. Ни в коем случае не используйте едких, абразивных или легко воспламеняющихся материалов.

### Чистка жирового фильтра



Жировой фильтр следует чистить достаточно часто. Слой жира на фильтре или в трубе является пожароопасным, если, например, плита окажется по ошибке оставленной во включённом состоянии.



Жировой фильтр следует чистить раз в месяц или в два месяца в зависимости от интенсивности использования. Чем чище фильтр, тем лучше он фильтрует жир.

Жировой фильтр удаляется следующим образом:

- Снимите кассету фильтра, вывернув заглушку показанным на рисунке образом.
- Вся кассета вынимается вытягиванием сначала правой стороны, а затем крючка.
- Откройте фиксаторы В и выньте фильтр.

## Замена угольного фильтра

Угольный фильтр не подлежит чистке. Пришедший в негодность фильтр следует заменить. Долговечность фильтра зависит от интенсивности использования вытяжного вентилятора, однако обычно фильтр меняется раз в пол-года или раз в год.

**ВНИМАНИЕ:** не забудьте регулярную чистку жирового фильтра.

## Замена лампочки

При замене лампочки вытяжной вентилятор должен быть выключен.

- Опустите кассету фильтра.
- Замените лампочку на аналогичную - 40 Вт, цоколь Е 14.

## ЕСЛИ ВЫТЯЖНОЙ ВЕНТИЛЯТОР НЕ РАБОТАЕТ

**Перед тем как обратиться в уполномоченную на техобслуживание и ремонт фирму** удостоверьтесь в том, что:

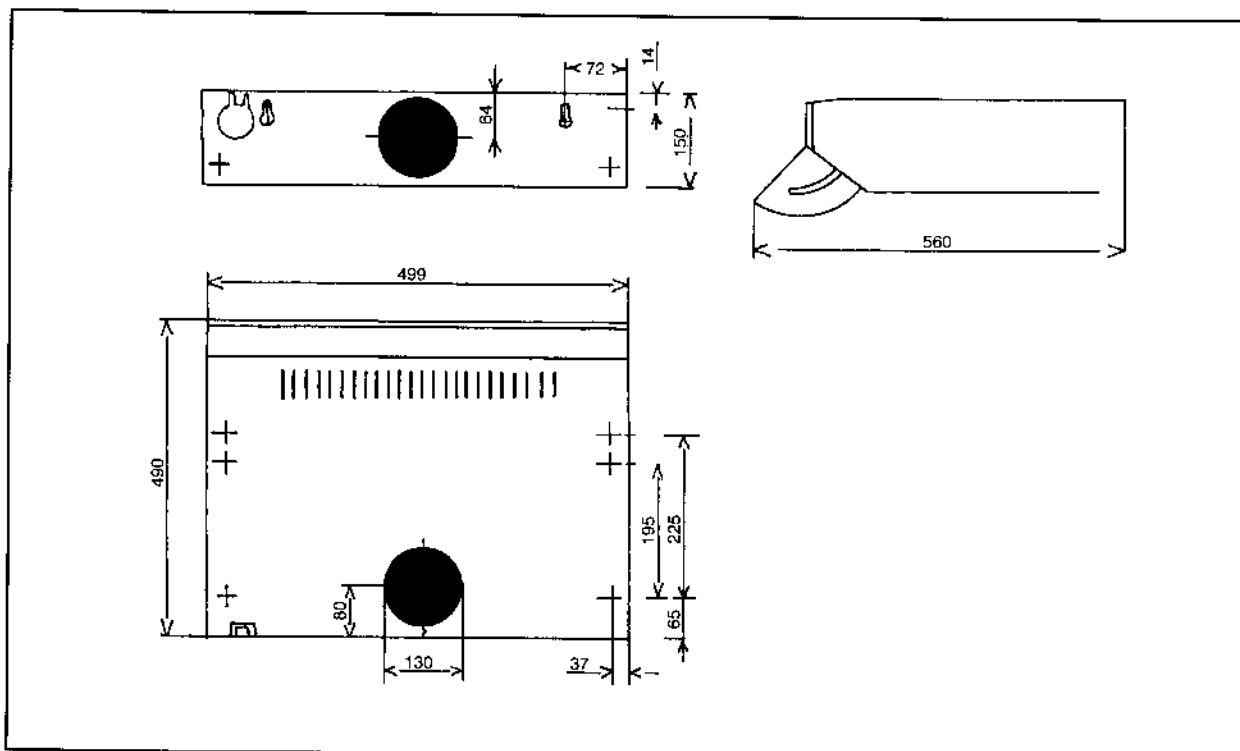
- предохранитель цел
- вилка воткнута в розетку
- вытяжной шланг установлен правильно
- жировой фильтр чист
- лампочка цела и правильно установлена.

Не пытайтесь отремонтировать вытяжной вентилятор самостоятельно. Техобслуживание и возможный ремонт должны быть поручены уполномоченной на техобслуживание и ремонт фирме с использованием только фирменных запчастей.

## ТЕХНИЧЕСКИЕ ДАННЫЕ

Модель	EFT 500
Поток воздуха: максимальная мощность (угольным фильтром) минимальная мощность	200 м <sup>3</sup> /ч (110 м <sup>3</sup> /ч с 85 м <sup>3</sup> /ч
Наружные размеры: высота ширина глубина	150 мм 499 мм 490 мм
Освещение Е 14	40 Вт, цоколь Е 14
Жировой фильтр	1 шт.
Напряжение	230 В
Общая мощность	160 Вт

Данный вытяжной вентилятор соответствует нормам подавления радиопомех CE87/308 EWG.



Ввиду непрерывного развития нашей продукции  
оставляем за собой право на внесение  
изменений.

## **ТЕХОБСЛУЖИВАНИЕ И ЗАПАСНЫЕ ЧАСТИ**

За техобслуживанием и запчастями обращайтесь в уполномоченную на техобслуживание фирму.

## **ГАРАНТИЯ**

Гарантийные условия приведены в отдельной таблице.