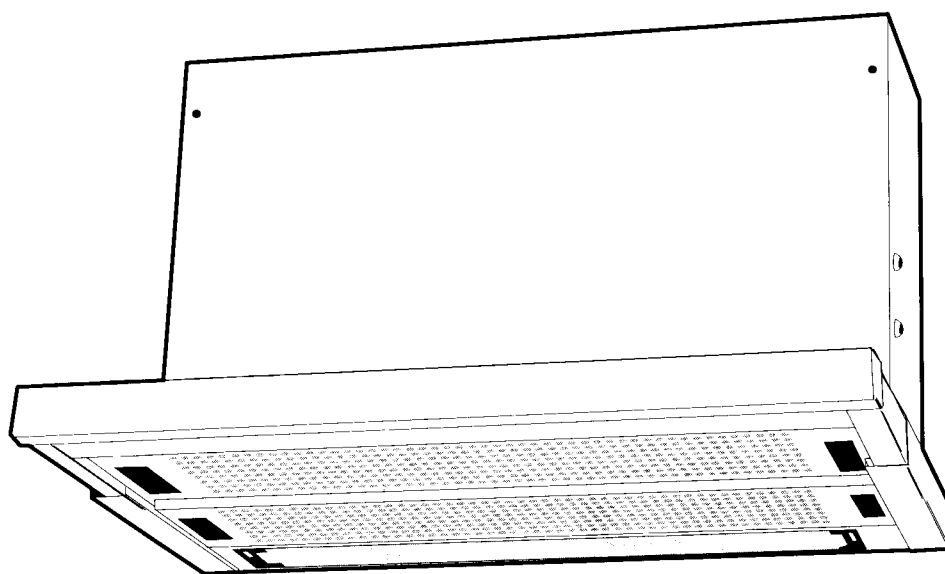




**ИНСТРУКЦИЯ ПО ЭКСПЛУАТАЦИИ
ВЫТЯЖНОЙ ВЕНТИЛЯТОР EFR 636**



СОДЕРЖАНИЕ

Указания по безопасности эксплуатации	2	Эксплуатация вытяжного вентилятора	5
Описание вытяжного вентилятора	3	Регулирование скорости	5
Принадлежности	3	Освещение	5
Функции	3	Правильное проветривание	6
Вытяжка воздуха	3	Что нужно принять во внимание	6
Циркуляция воздуха	3	Чистка и уход	6
Дополнительные принадлежности	4	Наружная чистка	6
Комплект для подсоединения к	4	Жировой фильтр	6
вытяжной трубе	4	Замена угольного фильтра	6
Угольный фильтр	4	Замена лампочки	7
Монтаж	4	Если вытяжной вентилятор не работает	7
Распаковка	4	Перед тем как обратиться в ремонт	7
Подключение питания	4	Техобслуживание и запасные части	7
Подвешивание под шкаф	4	Гарантия	7
Содержание нижней части	5	Технические данные	7
Установка угольного фильтра	5	Параметрический чертёж	7

Поздравляем Вас с приобретением нового вытяжного вентилятора!

С функционированием нового вытяжного вентилятора следует подробно ознакомиться. Поэтому перед началом его эксплуатации рекомендуется внимательно прочитать настоящую инструкцию.

В избежание аварий, которые всегда могут иметь место с электрическим устройством, необходимо удостовериться в том, что подключение вытяжного вентилятора выполнено надлежащим образом. Раздел «Важная информация» следует также внимательно прочитать во избежание неправильного использования вытяжного вентилятора и напрасных происшествий.

Инструкцию следует сохранить и держать в хорошо доступном месте.

УКАЗАНИЯ ПО БЕЗОПАСНОСТИ ЭКСПЛУАТАЦИИ

Монтаж и техобслуживание

- Вытяжной вентилятор предназначен для вытяжки испарений, образующихся при обычном приготовлении пищи. Использование вытяжного вентилятора по какому-либо иному назначению может привести к несчастному случаю и аннулирует гарантию.
- Монтаж вытяжного вентилятора должен выполняться только уполномоченным на это монтажником. Неквалифицированно выполненный монтаж ухудшит функционирование вытяжного вентилятора и может привести к травмам и повреждениям имущества.

- Техобслуживание и возможный ремонт должны быть поручены уполномоченной на техобслуживание и ремонт фирме с использованием только фирменных запчастей.
- Минимальное расстояние от нижнего края вытяжного вентилятора до рабочей поверхности электрической плиты составляет 43 см, а газовой плиты - 65 см.
- Удостоверьтесь в том, что кабель питания вытяжного вентилятора не оказался зажат в процессе монтажа.
- Воздух из вытяжного вентилятора не должен направляться в канал, используемый для вытяжки испарений из неэлектрического оборудования (обжарочной ванны и т.п.).

В процессе эксплуатации

- При жарке или растапливании жира или другого легко воспламеняющегося материала ни в коем случае не оставляйте плиту без присмотра. В случае воспламенения немедленно выключите вытяжной вентилятор и установите все регуляторы плиты в выключенное положение.
ВНИМАНИЕ: огонь следует погасить с помощью крышки. Ни в коем случае не используйте для этого воды.
- Не допускайте возникновения открытого огня под включённым вытяжным вентилятором. Это может привести к пожару. Не забывайте о том, что перегревшийся жир может воспламениться. Не оставляйте сковороду без присмотра.
- По гигиеническим причинам, а также из соображений безопасности жировой фильтр следует регулярно чистить, так как капающий на конфорку жир может привести к пожару. Соблюдайте инструкцию по эксплуатации. Внимательно прочитайте раздел «Чистка».

ОПИСАНИЕ ВЫТЯЖНОГО ВЕНТИЛЯТОРА

1. Регулятор скорости
2. Выключатель освещения
3. Выдвижная нижняя часть
4. Жировой фильтр
5. Освещение

Принадлежности

Вместе с вытяжным вентилятором поставляются:

- Шаблон для подвешивания под шкаф
- Винты для выполнения монтажа
- 4 прокладки для шкафа с тонкими стенками
- Удлинительная трубка диаметром 120 с заслонкой
- Решётка

Функции

Вытяжной вентилятор может использоваться в двух различных режимах:

- вытяжка воздуха в вытяжную трубу (шланг входит в дополнительные принадлежности) через вентиляционный канал с соблюдением местных норм, или
- циркуляция воздуха через угольный фильтр.

Вытяжка воздуха

В вытяжном вентиляторе имеется выходное отверстие, которое расположено над его камерой и в которое вставляется удлинительная трубка В на быстродействующем разъёме. Приверните удлинительную трубку на место. Воздух проходит сквозь жировой фильтр и выдувается затем в вентиляционный канал (шланг входит в дополнительные принадлежности), откуда он поступает в вытяжную трубу и выходит в наружный воздух.

ВНИМАНИЕ: для того чтобы воздух удалялся надлежащим образом, в трубке должно быть как можно меньше изгибов.



Воздух из вытяжного вентилятора не должен направляться в канал, используемый для вытяжки испарений из неэлектрического оборудования (обжарочной ванны и т.п.).

Циркуляция воздуха

Воздух проходит сквозь жировой фильтр, который фильтрует жир, а затем сквозь угольный фильтр, который удаляет запахи. Очищенный воздух возвращается обратно в помещение.

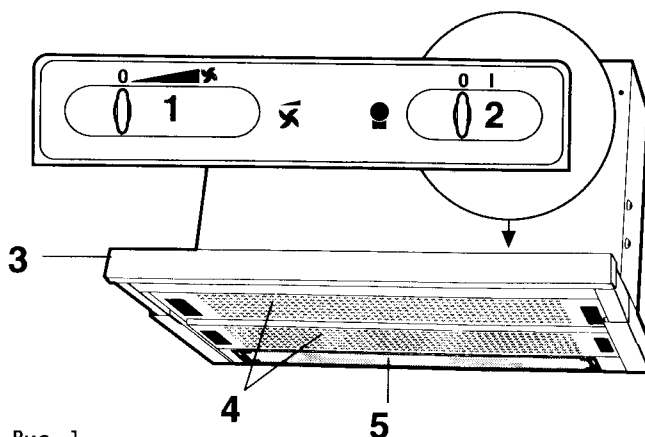


Рис. 1

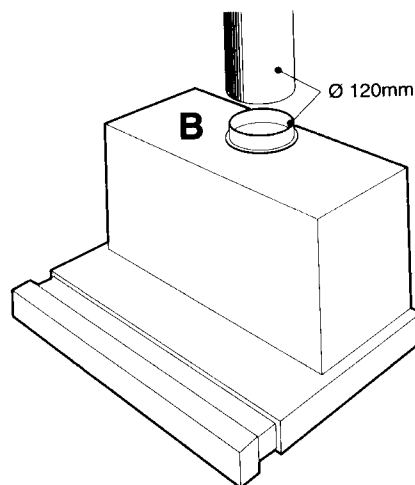


Рис. 2

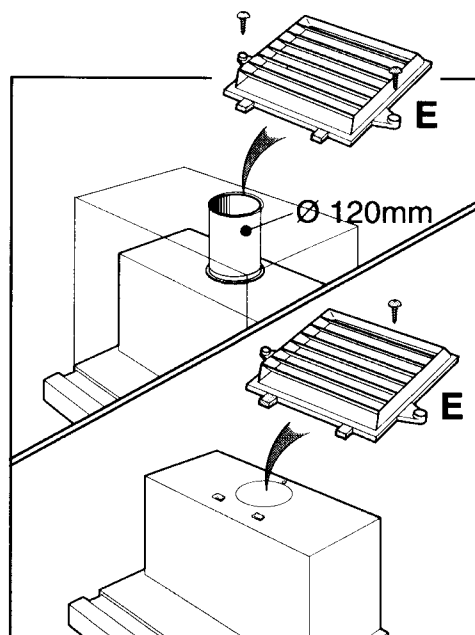


Рис. 3

ДОПОЛНИТЕЛЬНЫЕ ПРИНАДЛЕЖНОСТИ

Комплект для подсоединения к вытяжной трубе

Для подсоединения вытяжного вентилятора к вентиляционному каналу используется монтажный набор, в который входят трубка для вытяжки воздуха, два крепления трубки и жестяная трубка

для потолка с уплотнительным кольцом. Номер изделия комплекта 391 414 201.

Угольный фильтр

Угольный фильтр используется в случае эксплуатации вытяжного вентилятора в режиме циркуляции воздуха. Фильтр можно приобрести в уполномоченной на техобслуживание и ремонт фирме по номером изделия 955 101 116.

МОНТАЖ

Распаковка

Удостоверьтесь в том, что вытяжной вентилятор не повреждён при транспортировке. О возможных повреждениях следует немедленно сообщить продавцу. Не давайте детям играть с упаковочными материалами.

Подключение питания

Вытяжной вентилятор оснащён кабелем питания с заземлённой вилкой, которая включается в однофазную розетку 230 В с предохранителем 6 А. Розетка должна располагаться над вытяжным вентилятором или внутри стенного шкафа.

Подвешивание под шкаф

Вытяжной вентилятор подвешивается под стенной шкаф. Минимальное расстояние от вытяжного вентилятора до рабочей поверхности электрической плиты составляет 43 см, а газовой плиты - 65 см.

- Выпилите отверстие прямоугольной формы размером 195 x 562 мм (60 - внутренняя ширина шкафа) в задней части нижней панели шкафа. Если задняя панель шкафа остаётся на своём месте, параметр глубины должен составлять 195 мм от задней панели. Пользуйтесь прилагающимся к вытяжному вентилятору шаблоном, который следует расположить справа внутри шкафа за обозначением «А».

- Просверлите отверстие согласно шаблону.
- Сделайте то же самое с левой стороны шкафа.
- Если толщина стенок шкафа составляет 16 мм, поместите две прокладки G в углубление по бокам вытяжного вентилятора.
- Задвиньте вытяжной вентилятор в стенной шкаф и приверните с помощью приложенных винтов (4,5 x 16 мм) через просверленные отверстия.

Рис. 4

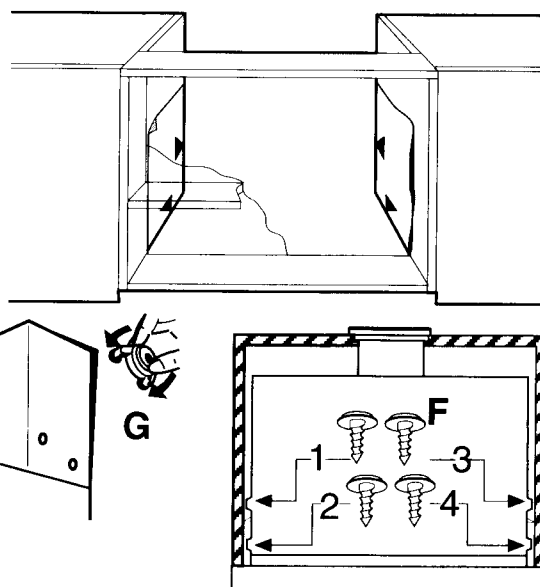
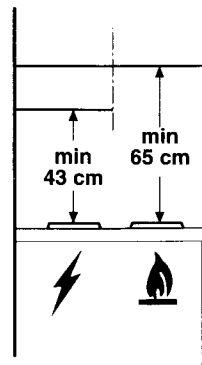


Рис. 5

Содержание нижней части

Выдвижная нижняя часть может регулироваться по глубине таким образом, чтобы она остановилась непосредственно перед полностью задвинутым положением, для того чтобы её передний край оказался на одном уровне с передним краем шкафов. Минимальная общая глубина вместе с передней панелью составляет 295 мм (без передней панели 275 мм).

- Ослабьте винт М и отрегулируйте согласно Р (рис. 6). Параметр глубины может плавно увеличиваться до 355 мм (335 мм).
- Затяните винт М.

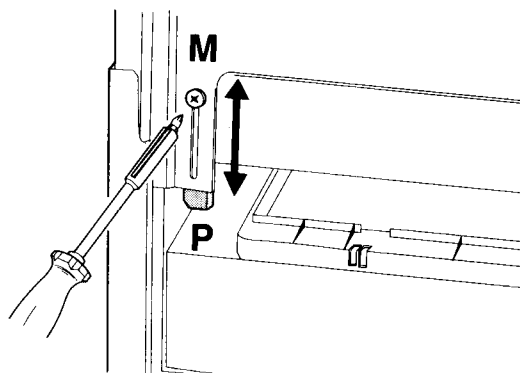


Рис. 6

Установка угольного фильтра

- Полностью выдвиньте нижнюю часть. Нажмите на пластмассовую деталь А (рис. 7) на короткой стороне жирового фильтра.
- Установите угольный фильтр в предварительно установленную раму перед двойным вентилятором. Возмите крючки D вовнутрь и зафиксируйте фильтр.
- Установите жировой фильтр обратно на место.

Внимание: воздух должен выходить из шкафа либо через отверстие в его верхней панели, либо из его верхней части перед вентиляционной решёткой.

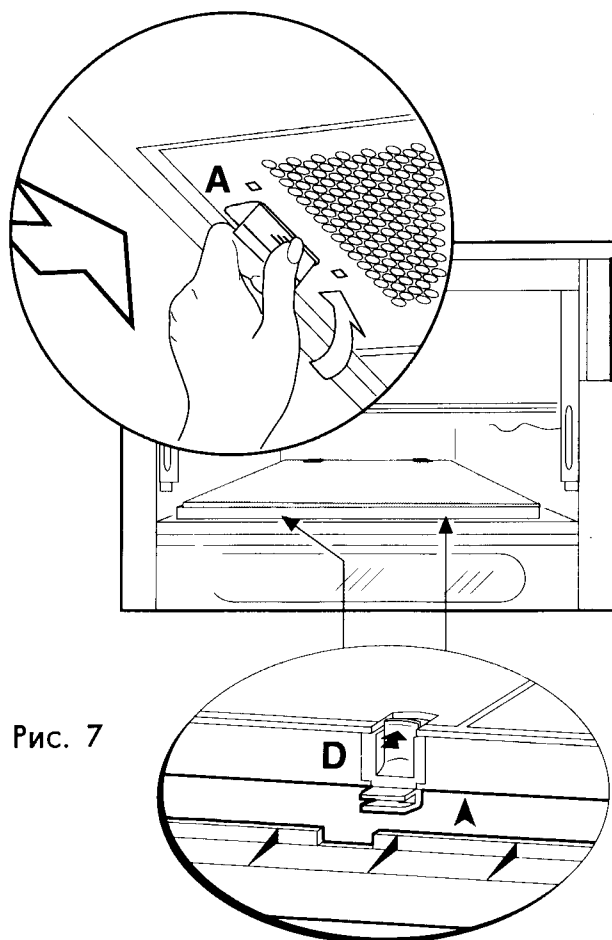


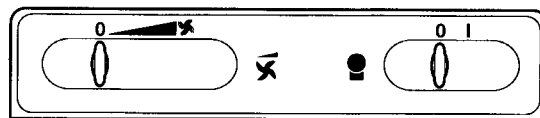
Рис. 7

ЭКСПЛУАТАЦИЯ ВЫТЯЖНОГО ВЕНТИЛЯТОРА

Регулирование скорости

Регулятор скорости расположен в верхней части выдвижной части вытяжного вентилятора. В вытяжном вентиляторе имеется плавное регулирование скорости, а также максимальная мощность. Для достижения наилучшего результата рекомендуется использования минимальной скорости в условиях обычного приготовления пищи и максимальной скорости для удаления большого количества гари и испарений. Когда выдвижная часть оказывается задвинутой вовнутрь, двигатель вытяжного вентилятора выключается.

Вытяжной вентилятор следует включить за несколько минут до начала приготовления пищи. По окончании приготовления пищи он должен работать ещё минут пятнадцать, пока гари и испарения не окажутся полностью удалены.



Освещение

В вытяжном вентиляторе имеется экономичная лампочка PL 11 W. Переключатель освещения расположен рядом с регулятором скорости. Когда выдвижная часть оказывается задвинутой вовнутрь, лампочка выключается.

Правильное проветривание

Для того чтобы вытяжной вентилятор функционировал надлежащим образом, в процессе его работы окна на кухне должны быть закрыты, иначе в ней будет образовываться пониженное давление. Окно имеет смысл держать открытым в какой-либо из комнат.

Что следует принять во внимание

Использование вытяжного вентилятора одновременно с камином может привести к образованию т.н. обратной тяги в дымовой трубе камина, который начнёт дымить в комнату. В этом случае следует открыть окно, для того чтобы в комнату поступало достаточное количество воздуха.

Данное явление не имеет места в том случае, если вытяжной вентилятор используется с угольным фильтром.

ЧИСТКА И УХОД



Перед выполнением чистки отключите от вытяжного вентилятора питание, вынув для этого вилку из розетки или вывернув предохранитель.

Наружная чистка

Пользуйтесь мягким полотенцем и средством для ручного мытья посуды. Ни в коем случае не используйте едких, абразивных или легко воспламеняющихся материалов.

Чистка жирового фильтра



Жировой фильтр следует чистить достаточно часто. Слой жира на фильтре или в трубе является пожароопасным, если, например, плита окажется по ошибке оставленной во включённом состоянии или же в случае перегрева конфорок.

Жировой фильтр следует чистить раз в месяц или в два месяца в зависимости от интенсивности использования. Чем чище фильтр, тем лучше он фильтрует жир.

Жировой фильтр удаляется следующим образом:

- Выдвиньте выдвижную часть полностью наружу. Нажмите на пластмассовые детали А с короткой стороны жирового фильтра. Крепёжные крючки отсоединятся, и фильтр может быть снят.

Жировой фильтр (2 шт.) изготовлен из алюминиевой проволоки, к которой жир пристаёт в процессе фильтрации. Жировой фильтр следует мыть горячей водой и удаляющим жир средством для ручного мытья посуды или же в машине для мытья посуды при температуре не выше 60°C. Перед установкой фильтра обратно на место ему следует дать полностью высохнуть.

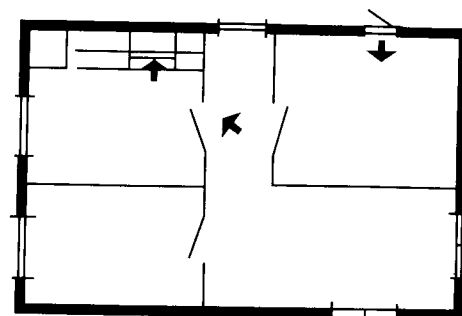


Рис. 8

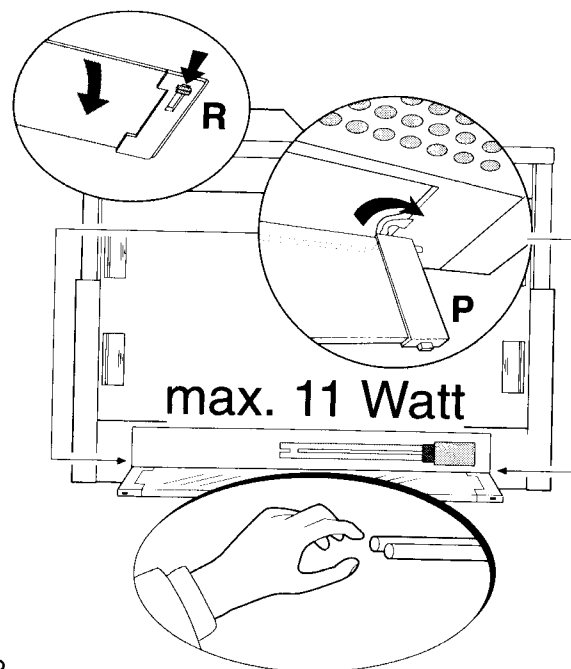


Рис. 9

Замена угольного фильтра

Угольный фильтр не подлежит чистке. Пришедший в негодность фильтр следует заменить. Долговечность фильтра зависит от интенсивности использования вытяжного вентилятора, однако обычно фильтр меняется раз в пол-года или раз в год. Нажмите на стопор D вовнутрь и поднимите фильтр.

ВНИМАНИЕ: не забудьте регулярную чистку жирового фильтра.

