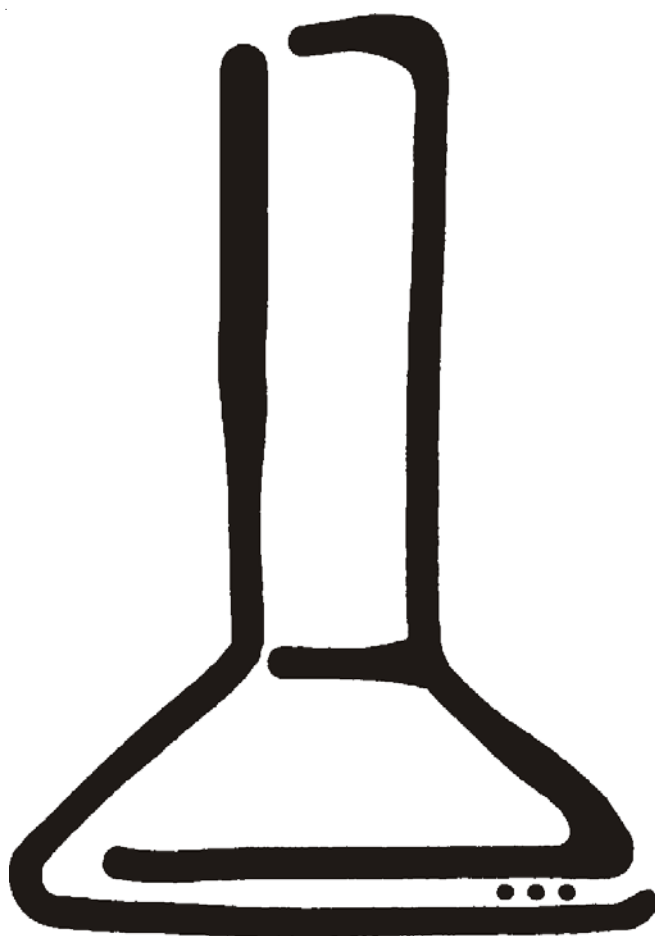


Вытяжной вентилятор

Инструкция по эксплуатации



EFC 9640

Содержание

Указания по безопасности	2
Описание прибора	4
Управление вытяжным вентилятором	4
Уход и чистка	5
Если вытяжной вентилятор не работает	6
Технические данные	6
Установка	7

Указания по безопасности

Вытяжной вентилятор предназначен только для использования в домашнем хозяйстве.

Указания по безопасности для электрика

Перед подключением прибора необходимо удостовериться, что напряжение, указанное на фирменной табличке изделия, соответствует напряжению в сети. Если прибор снабжен кабелем питания со штекерной вилкой, то он может быть подключен к любой штепсельной розетке, удовлетворяющей соответствующим нормативным требованиям и имеющей свободный доступ. Если требуется стационарное подключение (без использования розетки), то осуществлять его должен только квалифицированный электрик. При этом в подводящей проводке должен быть предусмотрен всеполюсный размыкатель с межконтактным зазором минимум в 3 мм. Пригодными для этих целей считаются следующие размыкатели: выключатели, предохранители (для размыкания в случае резьбовых предохранителей последние следует выкрутить из их гнезд), автоматический защитный выключатель и контакторы с межконтактным зазором минимум в 3 мм. За неисправности, возникшие вследствие несоблюдения данных указаний, мы не несем ответственности.

Размещение розетки непосредственно над вытяжным вентилятором или над шкафом, расположенным над вентилятором, имеет 2 преимущества:

- Розетка не находится на виду.
- В случае необходимости прибор можно легко обесточить, вынув вилку из розетки.

Подключение осуществляется к сети с напряжением 230/240 В посредством кабеля питания.

(Стационарное подключение может проводить только электрик, имеющий допуск для такого рода работ).

Указания по безопасности для монтажника

Запрещается осуществлять отвод вытягиваемого воздуха в дымоход. Недопустим отвод вытягиваемого воздуха в вытяжной канал, служащий для отвода воздуха от приборов с открытым пламенем. Для отвода вытягиваемого воздуха в неэксплуатируемый дымоход целесообразно предварительно получить одобрение на это со стороны компетентных специалистов. При прокладке воздухопроводов в обязательном порядке должны быть соблюдены нормативные предписания.

При работе данного прибора в режиме вытяжной вентиляции необходимо позаботиться о наличии в помещении отверстия для подачи воздуха, имеющего примерно такое же поперечное сечение, как и у вытяжного отверстия.

При эксплуатации в одном помещении вытяжных вентиляторов и создающих открытое пламя приборов, связанных с вытяжным каналом, таких, например, как газовая колонка, должны быть выполнены определенные требования. Нормативные предписания допускают в таких помещениях возникновение разрежения не более 0,04 мбар.

Безопасность совместной работы приборов, связанных с вытяжным каналом, и вытяжных

вентиляторов можно гарантировать, только если в этом помещении или квартире (со смежными комнатами) организовано проветривание наружным воздухом через отверстие с размерами примерно 500-600 см², что позволяет избежать появления разрежения в помещении при работе вытяжного вентилятора.

В случае сомнений следует обратиться к компетентным специалистам по вытяжной вентиляции и дымоходам или в авторизованный сервисный центр.

В помещениях без очагов открытого пламени действует следующее правило: “Приточное отверстие по размеру должно быть такое же, как и вытяжное”, поэтому при организации притока воздуха через отверстие большего размера, чем 500-600 см², эффективность работы вытяжного вентилятора может снизиться.

Использование вентилятора в режиме рециркуляции воздуха безопасно с точки зрения вышесказанного и не подпадает под действие вышеназванных ограничений.

Для обеспечения оптимальной работы вытяжного вентилятора в режиме вытяжной вентиляции необходимо, чтобы выполнялись следующие условия:

- каналы для отвода воздуха выполняются короткими и прямыми отрезками
- количество колен по возможности сведено к минимуму
- прокладка труб осуществляется в пологих арках, а не в местах с острыми углами
- диаметр труб выбирается максимально возможным (не менее 150 мм)

Несоблюдение данных правил влечет заметное снижение эффективности работы прибора и повышение шума при его работе.

Для отвода образующихся в кухне паров наружу через внешнюю стену требуется наличие телескопического короба МКЗ (с выхлопом и притоком), относящегося к специальным принадлежностям.

При монтаже вытяжного вентилятора должны быть соблюдены следующие минимальные расстояния от верхней границы варочной поверхности до нижнего края вентилятора:

Электроплита 650 мм
Газовая плита 650 мм

Указания по безопасности для пользователя

Рекомендуется включать вытяжной вентилятор за несколько минут перед началом приготовления пищи, а выключать спустя 15 мин после его окончания, обеспечивая, таким образом, удаление всех оставшихся запахов. Необходимо следить за тем, чтобы на работающих конфорках постоянно находилась посуда, не допуская таким образом интенсивных тепловых потоков к вытяжному устройству, так как это может нанести ему ущерб. Ни в коем случае нельзя допускать открытого пламени от газовых конфорок.

При жарке с применением большого количества жира или масла необходим постоянный надзор, поскольку используемые при этом жир (или масло) могут при перегреве самовоспламениться. Будьте осторожны, в случае перегрева существует опасность возникновения пожара!

Запрещается опаливать или обжигать что-либо под вентилятором. Перед выполнением каких-либо работ, связанных с вытяжным вентилятором, будь то замена лампочки или что-либо еще, необходимо в обязательном порядке обесточить его (в случае резьбовых предохранителей – их надо вывернуть из гнезд, при наличии предохранительного автоматического выключателя – выключить его).

Важным моментом также является периодическая замена или чистка фильтров. В противном случае в жировом фильтре может скопиться жир, а это представляет собой опасность возгорания, также вызывает повышение шума при работе прибора и снижает его эффективность.

Описание прибора

Вытяжной вентилятор

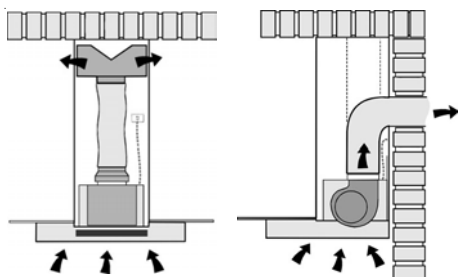



Рис. 1

Назначение

Вы можете выбрать один из двух режимов эксплуатации прибора:

- Отвод воздуха наружу через вытяжной комплект (спец. принадлежность) и через вытяжной канал.
- Рециркуляция с использованием угольного фильтра (спец. принадлежность).

 **Внимание:** вентилятор нельзя подсоединять к дымоходу, через который выводится воздух от системы отопления или камина.

Принадлежности

Принадлежности, входящие в комплект поставки:

- Редукционный фланец диаметром 150 – 125 мм.
- Пластиковый пакет, содержащий: руководство по эксплуатации и монтажный шаблон.
- Пластиковый пакет, содержащий: монтажное крепление, саморезы, фланец, дюбеля и держатель для монтажа вытяжного канала.
- Распределительный короб, используемый при работе прибора в режиме рециркуляции.

Принадлежности, заказываемые через сервисный центр:

- Угольный фильтр. Данный фильтр требуется в том случае, если вытяжной вентилятор работает в режиме рециркуляции.

Управление вытяжным вентилятором

Панель управления

Вытяжной вентилятор оборудован электродвигателем с регулируемой частотой вращения. Рекомендуется при обычных условиях эксплуатации выбирать малую скорость, а при высокой концентрации запахов и пара – более высокую.

На панели управления расположены четыре кнопки: (рис. 2):

- А** ОСВЕЩЕНИЕ: Вкл./Выкл.
- В** КНОПКА ВКЛ./ВЫКЛ. первой ступени интенсивности работы вентилятора
- С** ВКЛЮЧЕНИЕ второй ступени
- Д** ВКЛЮЧЕНИЕ третьей ступени
- Е** ЛАМПОЧКА АВАРИЙНОГО СИГНАЛА

Включайте вытяжной вентилятор за несколько минут до начала приготовления пищи, чтобы создать в кухне пониженное давление. По окончании процесса приготовления оставьте вытяжной вентилятор включенным еще на 15 минут, или до тех пор, пока не исчезнут все пары.

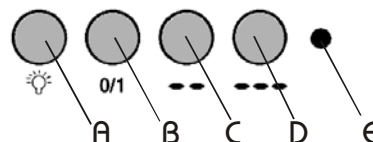


Рис. 2

Хорошая вентиляция

Для безупречной работы прибора окна в кухне должны быть закрыты, когда вытяжной вентилятор работает. В соседнем помещении окно может быть открыто.

Важно знать

Если вытяжной вентилятор работает вместе с открытым камином, который использует воздух, имеющийся внутри помещения, дым может втягиваться в помещение. В этом случае необходимо открыть окно. Это не распространяется на тот случай, если вытяжной вентилятор оснащен угольным фильтром.

Уход и чистка



Перед проведением чистки вентилятор в обязательном порядке обесточить. Для этого вытащить вилку из розетки или выкрутить соответствующий предохранитель.

Чистка корпуса

Внешнюю поверхность вытяжного вентилятора протирайте влажной тряпкой, используйте мягкие чистящие средства. Не пользуйтесь сильными, разъедающими или огнеопасными чистящими средствами.

Чистка жирового фильтра

В зависимости от частоты использования фильтр необходимо чистить один раз в месяц или в два месяца. Чем чище жировой фильтр, тем лучше он впитывает жир. Фильтр снимается следующим образом: нажмите на защелку, расположенную вблизи ручки, после чего потяните фильтр вниз (рис. 3).

Жировой фильтр состоит из алюминиевой проволоки, в которой задерживается жир. Фильтр нужно промывать горячей водой с жирорасщепляющим моющим средством или в посудомоечной машине. Фильтр перед установкой необходимо просушить. **ВНИМАНИЕ!** После мытья в посудомоечной машине жировой фильтр может поменять цвет.

Замена угольного фильтра

Требуется только в случае использования прибора в режиме рециркуляции. Угольный фильтр поглощает запахи и пары. Он не подлежит чистке и должен быть заменен раз в шесть месяцев или чаще при постоянном использовании прибора. Снятие фильтра:

- Надавить на защелку вовнутрь и потянуть фильтр вниз, после чего его можно будет снять с двух фиксирующих выступов.
- Вынуть угольный фильтр.



Фильтр необходимо чистить достаточно часто (в соответствии с указаниями производителя или примерно каждые 4 недели). Слой жира на фильтре и в вытяжном канале представляет опасность, если, например, Вы забываете отключить плиту (или при перегревании, вызванном другими причинами).

Замена лампочки

Осторожно снимите крышку, используя отвертку (рис. 5). Произведите замену лампочки на новую такого же типа.

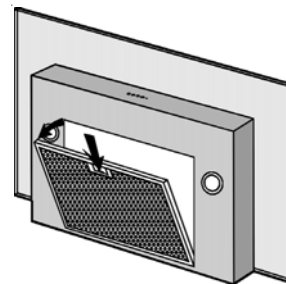


Рис. 3

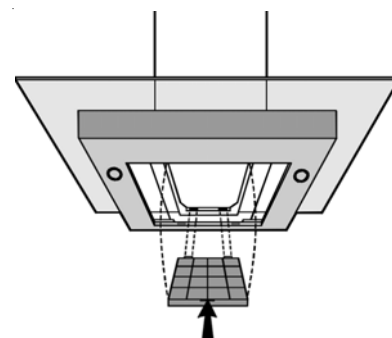


Рис. 4

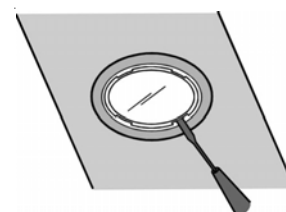


Рис. 5

Если вытяжной вентилятор не работает

Прежде чем обращаться в сервисный центр

Проверьте, вставлен ли в розетку штекер, и на месте ли предохранитель. Не применяйте никакие меры, которые могут повредить прибор. Если неисправность не устраняется, сообщите об этом в ближайший авторизованный сервисный центр.

Сохраняйте гарантийный талон.

Запасные части

Запчасти можно заказать в авторизованном сервисном центре. При заказе запчасти указывайте продуктовый номер и обозначение модели вашего прибора. Эти данные указаны на заводской табличке. Заводская табличка доступна после снятия жирового фильтра.

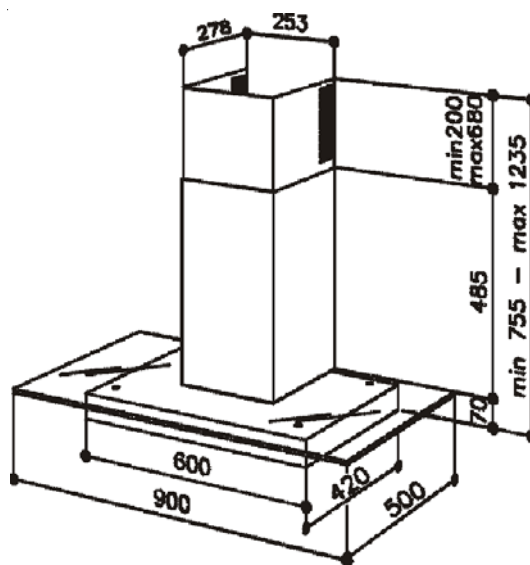
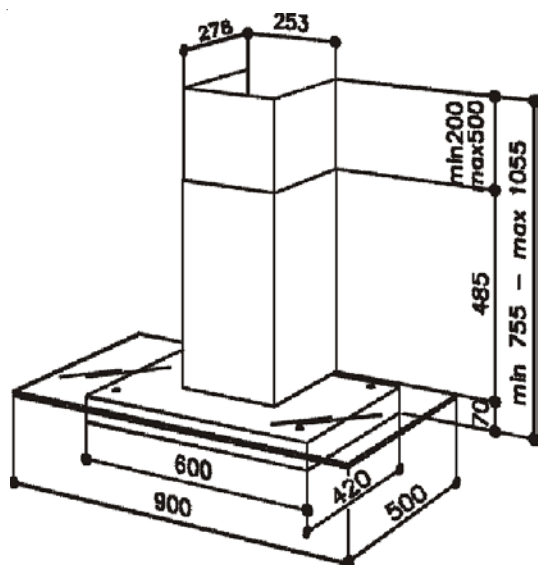
Замена сетевого шнура

Если поврежден сетевой шнур, его должна заменять соответствующая сервисная служба. Для проведения этой работы необходим специальный инструмент.

Технические данные

Габаритные размеры	Высота	755 – 1235 мм
	Ширина	900 мм
	Глубина	500 мм

Освещение	Макс. 2 лампы по 20 Вт
Фильтр для жира	1 шт.
Напряжение	230/240 В
Потребляемая мощность	175 Вт



Установка

Распаковка

ВНИМАНИЕ! Проверьте, чтобы вытяжной вентилятор не был поврежден. О возможных повреждениях в процессе транспортировки немедленно сообщите лицу, ответственному за транспортировку. О повреждениях, неисправностях и возможно отсутствующих деталях немедленно сообщите продавцу. Упаковочные материалы сохраните, следите, чтобы с ними не играли дети.

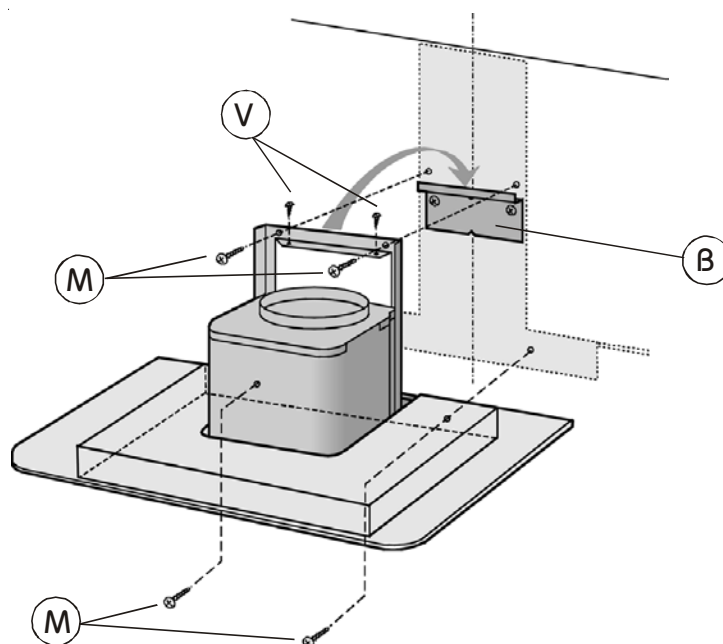
Размещение

Вытяжной вентилятор прикрепить к стене несложно. Минимальное расстояние от нижнего края прибора как до электрических, так и до газовых плит составляет 65 см.

Монтаж вентилятора (рис. 6)

На стене в выбранном месте с помощью входящего в комплект поставки шаблона просверлить отверстия. При этом, как уже было указано в главе “Размещение”, должно быть предусмотрено, что расстояние между нижним краем вентилятора до варочной поверхности будет составлять минимум 650 мм. Прикрепить к стене опорную пластину (В), используя саморезы и дюбеля (пластина, саморезы и дюбеля входят в комплект поставки). При этом необходимо точно расположить пластину вдоль продольной оси вентилятора, используя имеющиеся на ней две треугольные канавки. Далее следует насадить вентилятор на опорную пластину. После чего необходимо выверить вентилятор по горизонтали, сдвигая его влево или вправо, учитывая также расположение настенных шкафов. По высоте регулировка осуществляется с помощью входящих в комплект поставки регулировочных винтов (V). После того, как положение вытяжного вентилятора выверено, он должен быть окончательно прикреплен к стене с помощью 4-х саморезов (М): отметить на стене положение отверстий, снять вентилятор и просверлить отверстия диаметром 8 мм. Установить в просверленные отверстия входящие в комплект поставки дюбеля, после чего окончательно прикрепить вентилятор к стене.

Рис. 6



Монтаж прибора для работы в режиме вытяжной вентиляции

Для отвода воздуха наружу в качестве воздуховодов могут быть использованы гибкие или жесткие огнеупорные трубки, имеющие диаметр 125 или 150 мм (на усмотрение установщика). При использовании трубок диаметром 125 мм на вытяжное отверстие вентилятора установить редуцирующий фланец (рис. 7). Монтажник должен предусмотреть наличие достаточного количества трубок и уплотнений. Если вытяжной вентилятор был поставлен вместе с установленным угольным фильтром, фильтр необходимо снять.

Ширину крепления (Е), предназначенного для подвески раздвижного воздуховода, отрегулировать с помощью показанных на рис. 8 винтов (F). – Далее данное крепление необходимо прикрепить к потолку с помощью поставляемых дюбелей и саморезов (G), предварительно выверив положение крепления по отношению к вентилятору. – Вытяжную трубу, не входящую в комплект поставки, насадить на вытяжное отверстие вентилятора и закрепить с помощью металлического зажима – рис.9 – При работе прибора в режиме вытяжной вентиляции необходимо верхнюю часть раздвижного воздуховода перевернуть с тем, чтобы решетчатые отверстия на ней оказались внизу (рис. 10). – Подсоединить прибор к сети посредством кабеля питания. Установить раздвижной воздуховод на вентилятор; верхнюю часть выдвинуть, подняв его до потолка, и прикрепить к монтажному креплению с помощью 2-х винтов (H) (рис.11).

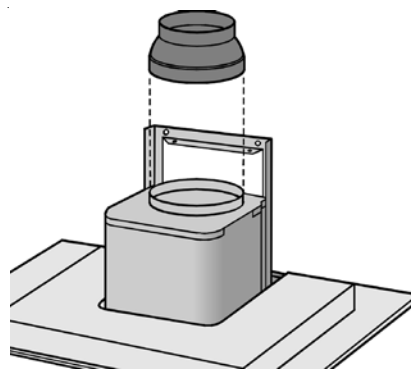


Рис. 7

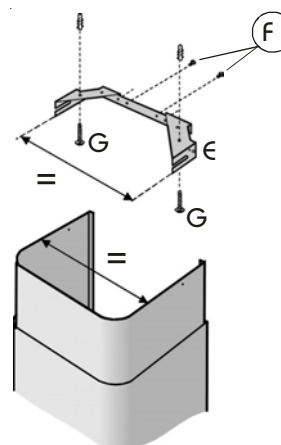


Рис. 8

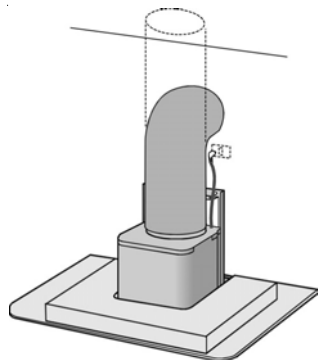


Рис. 9

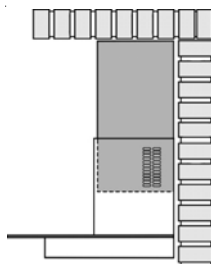


Рис. 10

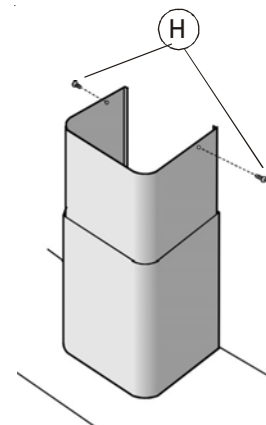


Рис. 11

Монтаж прибора для работы в режиме рециркуляции

Отфильтрованный воздух, пройдя через распределительный короб, направляющий часть воздуха вправо и часть влево, попадает обратно в помещение через решетчатые отверстия.

Ширину крепления (E), предназначенного для подвески раздвижного воздуховода, отрегулировать с помощью показанных на рис. 8 винтов (F). – Далее данное крепление необходимо прикрепить к потолку с помощью поставляемых дюбелей и саморезов (G), предварительно выверив его положение по отношению к вытяжному вентилятору. – Установить редуцирующий фланец на выходное отверстие прибора (рис. 7). – При этом используйте два поставляемых винта. – Прикрепите воздуховод (диаметром 125 мм) к распределительному коробу при помощи спец. креплений (трубки и зажимы не входят в комплект поставки); прикрепите распределительный короб к верхней части вытяжной трубы (рис. 12), используя 4 винта.

- Установите раздвижной воздуховод на вытяжной вентилятор; верхнюю часть выведите, подняв ее до потолка, после чего привинтите к креплению 2-мя винтами (H) – рис. 11. Далее нижнюю часть воздуховода приподнимите и временно прикрепите к верхней части с помощью клейкой ленты, после чего соедините вытяжную трубу с отводящим патрубком вытяжного вентилятора (рис. 13). Подключите прибор к сети. Удалите клейкую ленту и насадите нижнюю часть воздуховода на корпус прибора. Установите угольный фильтр: для этого сначала необходимо, чтобы выступы на корпусе вентилятора вошли в соответствующие пазы на фильтре. Затем захлопните последний вверх до защелкивания (рис. 14).

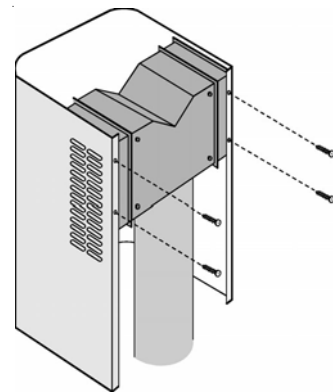


Рис. 12

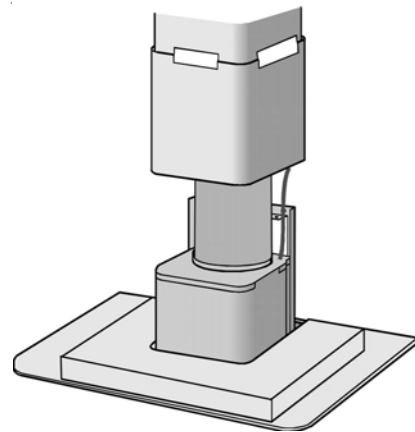


Рис. 13

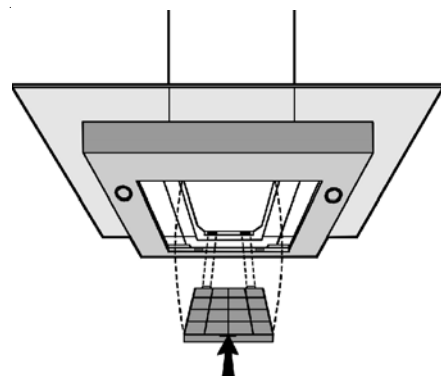


Рис. 14