

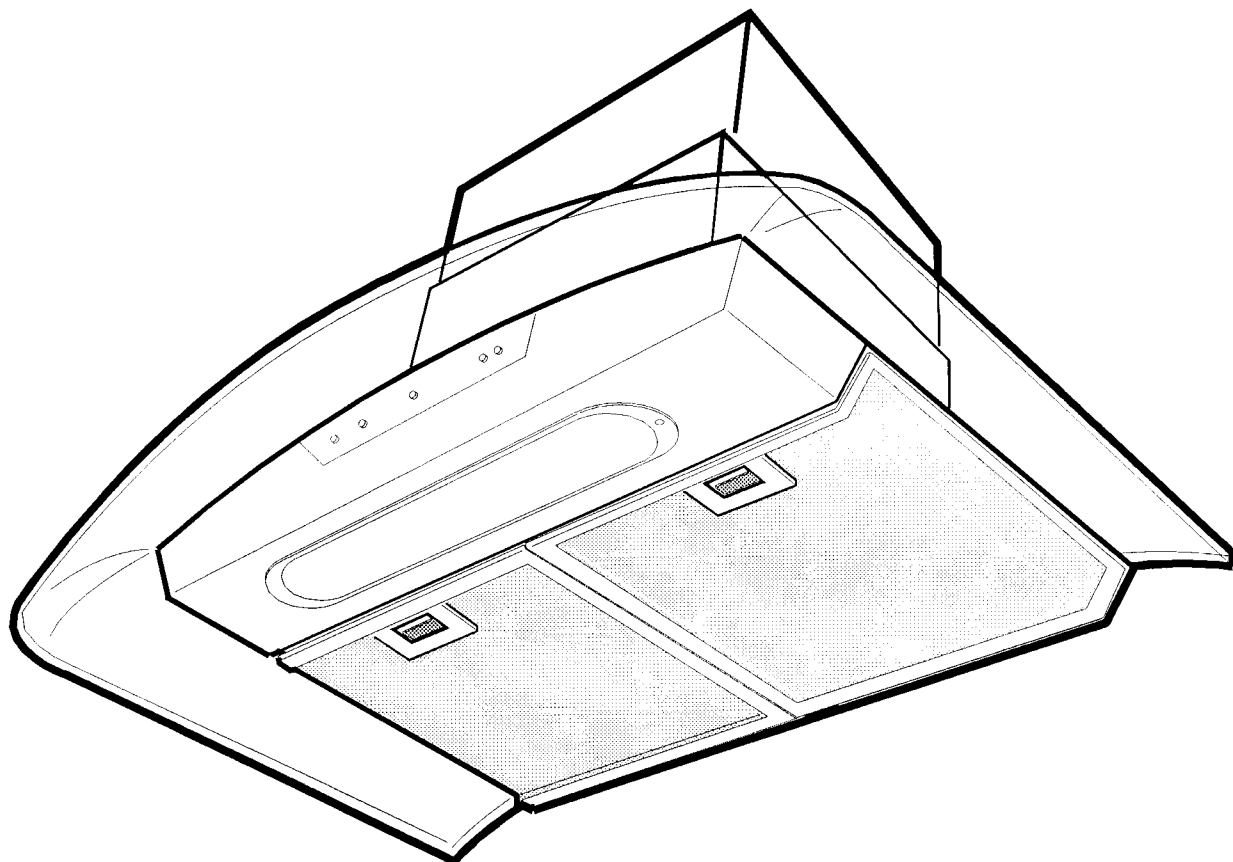


Electrolux

EFC 939 X

EFC 639 X

ИНСТРУКЦИИ ПО ЭКСПЛУАТАЦИИ



Содержание

| | |
|---|----------|
| Инструкции по технике безопасности | 2 |
| Описание прибора | 3 |
| Установка жировых фильтров | 3 |
| Варианты подключения | 3 |
| Режим воздухоотвода | 3 |
| Режим рециркуляции | 3 |
| Специальное оснащение | 4 |
| Фильтр с активированным углем | 4 |
| Установка | 4 |
| Распаковка | 4 |
| Размещение | 4 |
| Электрическое подключение | 4 |
| Монтаж воздухоочистителя | 5 |
| Режим воздухоотвода | 6 |
| Режим рециркуляции | 6 |
| Монтаж угольного фильтра (для режима рециркуляции) | 6 |
| Использование воздухоочистителя | 7 |
| Кнопка интенсивной работы | 7 |
| Контроль за состоянием жирового фильтра и угольного фильтра | 7 |
| Сигнал насыщения жирового фильтра | 7 |
| Сигнал насыщения угольного фильтра | 8 |
| Правильная вентиляция | 8 |
| Обслуживание и уход | 8 |
| Жировой фильтр | 8 |
| Угольный фильтр | 8 |
| Очистка | 8 |
| Замена осветительных ламп | 8 |
| Если воздухоочиститель не работает | 9 |
| Сервис и запчасти | 9 |
| Технические данные | 9 |
| Размеры | 9 |

Поздравляем вас с покупкой нового кухонного воздухоочистителя

Благодарим за выбор изделия фирмы Electrolux. Мы уверены, что вы получите большое удовольствие от использования возможностей воздухоочистителя.

Перед тем как начать пользоваться воздухоочистителем, внимательно и полностью прочтите инструкции для пользователя, в которых подробно описан прибор и его функции.

Чтобы исключить риск, который всегда существует при пользовании электроприборами, важно правильно установить воздухоочиститель и внимательно прочесть инструкцию по безопасному пользованию, что позволит использовать воздухоочиститель правильно, не подвергая себя опасности.

Сохраните инструкцию и обеспечьте доступ к ней в любой момент.



Инструкции по технике безопасности

Установка и обслуживание

- Кухонный воздухоочиститель предназначен для использования в обычных бытовых условиях при приготовлении пищи. Если он используется для других целей, то существует опасность повреждений, на которые гарантия изготовителя не распространяется.
- Все возможные работы по электрическим подключениям должны выполнять квалифицированные специалисты. Монтаж воздухоочистителя должен выполнять тот, кто обладает достаточными знаниями. Если же установка проведена некомпетентным лицом, то это может привести к снижению эффективности прибора, вызвать травмы и/или повреждения имущества.
- Воздухоочиститель нельзя подсоединять к вентиляционным каналам от других приборов, работающих не от электрических источников. Пожалуйста, выполняйте действующие правила удаления дымов.
- В тех случаях, когда воздухоочиститель используется одновременно с другими приборами и устройствами, питаемыми не от электрических источников, необходимо обеспечить требуемую подачу воздуха.
- Воздухоочиститель должен быть установлен на высоте не менее 65 см над электрическими плитами или 75 см над газовыми или комбинированными плитами (Рис. 3).
- Кабель питания должен быть проложен так, чтобы исключить возможность его повреждения. **Это опасно!**

При использовании кухонного воздухоочистителя

- Под воздухоочистителем нельзя готовить горящую пищу.
- Пользование незакрытым пламенем опасно для фильтров и может вызвать пожар.
- Не оставляйте сковороды с жарящейся пищей на конфорках/горелках надолго. Находящееся в сковородах масло может воспламениться из-за перегрева.
- Следите за периодичностью очистки и смены фильтров. Несоблюдение этой периодичности может привести к опасному отложению жиров на фильтрах.

Примечание! Если возник огонь, отключите воздухоочиститель и плиту, **накройте пламя (например, крышкой), ни в коем случае не пользуйтесь водой.**

При утилизации

- Помогите избежать опасности даже в тех случаях, когда воздухоочиститель нужно сдать в утиль. Отсоедините разъемы питания и отрежьте кабель у входа в воздухоочиститель. Проверьте, соблюдены ли все правила утилизации.

Описание прибора

1. Панель управления
2. Освещение рабочей зоны
3. Жировые фильтры

В стандартное оснащение входят:

- Крепежные болты
- Шаблон для установки
- Обратный клапан, крепящийся к отверстию воздухоотвода

Установка жировых фильтров

Внимание! Чтобы предотвратить повреждения воздухоочистителя во время транспортировки, жировые фильтры поставляются в отдельной упаковке. Установите их в соответствии со следующей инструкцией:

- Закрепите крючки фильтра в соответствующие крепления на корпусе воздухоочистителя и защелкните крепление фильтра со стороны ручки.

Снимать фильтр следует в обратном порядке.

- Потяните фильтр за ручку вниз, чтобы освободить его из креплений (Рис. 1).

Варианты подключения

Воздухоочиститель может подключен следующими способами:

- Режим воздухоотвода
- Режим рециркуляции

Режим воздухоотвода

При данном режиме подключения воздух удаляется наружу через патрубок диаметром 150 мм, который соединяется через выводное кольцо с обратным клапаном **A** на верхней части корпуса двигателя (Рис. 2).

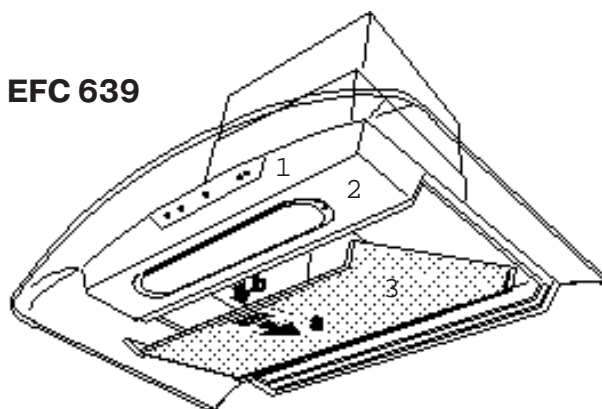


Воздухоочиститель нельзя подключать к выводам потоков других устройств, питающихся не от электрических источников энергии. Пожалуйста, выполняйте действующие требования, относящиеся к вопросам удаления дымов.

Режим рециркуляции

При данном режиме воздух фильтруется в угольном фильтре и возвращается в помещение через верхнюю часть воздухопровода (Рис. 2). Этот режим применяют в тех случаях, когда нет специального вентиляционного канала для вывода воздуха наружу или когда его невозможно организовать.

EFC 639



EFC 939

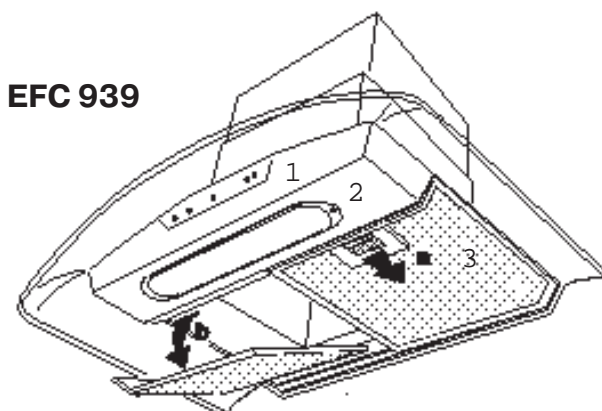


Рис. 1

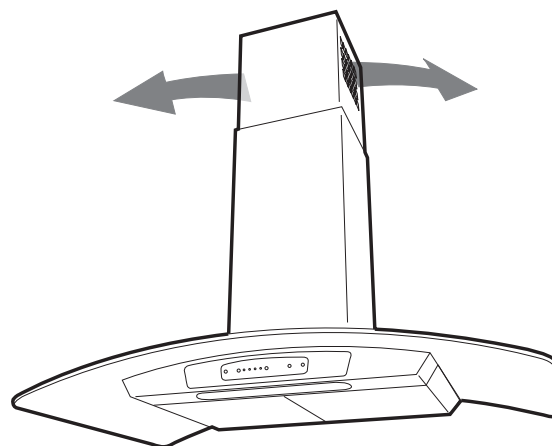


Рис. 2

Специальное оснащение

Фильтр с активированным углем

При использовании воздухоочистителя в режиме рециркуляции следует использовать угольный фильтр.

Фильтр можно заказать у поставщика под номером PNC 942 120 182

Установка

Распаковка

Проверьте, не поврежден ли воздухоочиститель. О повреждениях при транспортировке следует немедленно сообщить ответственному за транспортировку. О повреждениях, дефектах и отсутствующих деталях необходимо немедленно сообщать продавцу.

Позаботьтесь о том, чтобы упаковочные материалы были сложены так, чтобы с ними не могли играть маленькие дети.

Размещение

Воздухоочиститель должен быть закреплен на стене.

После установки расстояние от воздухоочистителя до электрической плиты должно быть не менее 65 см, а до газовой или комбинированной - не менее 75 см (рис. 3).

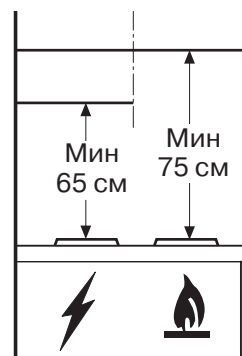


Рис.3

Электрическое подключение

Воздухоочиститель оснащен кабелем с вилкой с контактом заземления, подключаемой к настенной розетке с напряжением 220-230 В.

Электророзетку следует предварительно смонтировать таким образом, чтобы после полного монтажа воздухоочистителя кабель питания не был бы виден.

Длина кабеля питания 1,25 м.



Поскольку после этого вилку будет трудно отсоединить для чистки и обслуживания, необходимо установить легко доступный двухполюсный выключатель. При размыкании выключателя расстояние между контактами должно быть не менее 3 мм.

Монтаж воздухоочистителя

- Приложите монтажный шаблон к стене на правильной высоте (рис. 4).
Нижний край шаблона соответствует нижнему краю воздухоочистителя.
- На монтажном шаблоне нанесена линия, соответствующая центру прибора; нарисуйте карандашом эту линию до самого потолка, это поможет при установке (рис. 4).
- В соответствии с шаблоном просверлите два отверстия, вставьте дюбели и закрепите крюки винтами 5x45 (рис. 4).

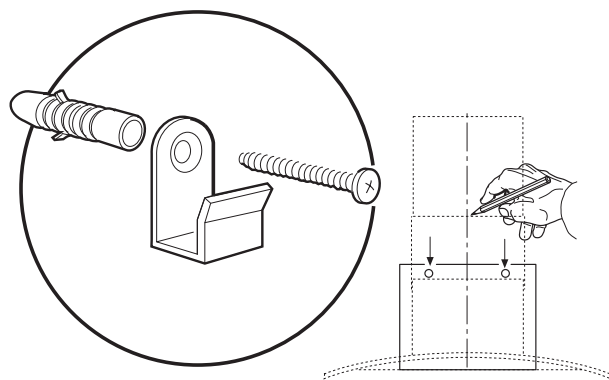


Рис.4

- Повесьте воздухоочиститель и отрегулируйте его положение с помощью винтов на крюках воздухоочистителя (рис. 5).
- Снимите жировые фильтры (рис. 1).

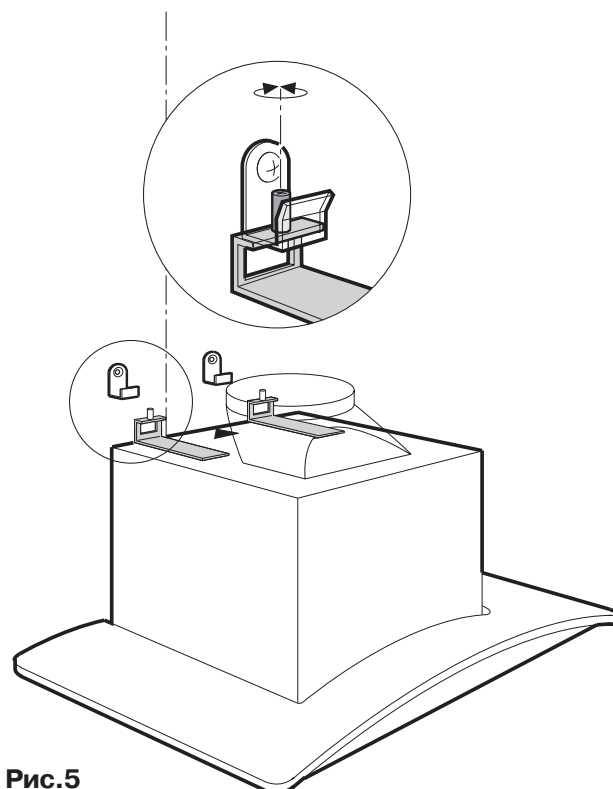


Рис.5

- С внутренней стороны воздухоочистителя отметьте на стене точки, соответствующие отверстиям, которые будут использованы чтобы прочно закрепить воздухоочиститель (рис. 6).
- Снимите воздухоочиститель.
- Просверлите два отверстия (\varnothing 8 мм) и забейте в них два дюбеля (рис. 6).
- Опять повесьте воздухоочиститель на крюки.
- С внутренней стороны воздухоочистителя закрутите два фиксирующих винта (рис. 6).

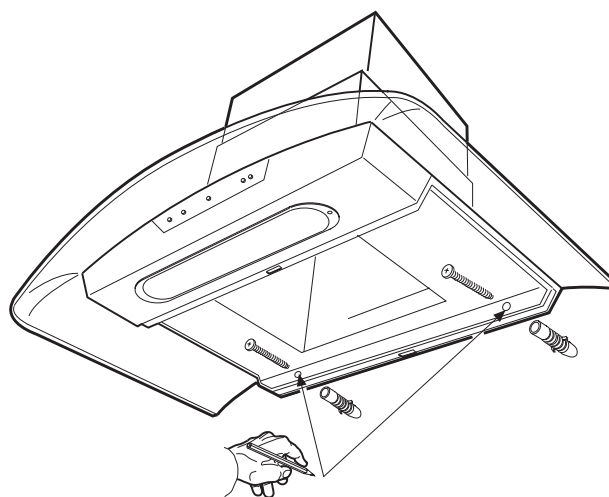


Рис.6

- Отсоедините крепление воздуховода от воздуховода, отвинтив два боковых винта (по одному с каждой стороны воздуховода и сохраните их) (рис. 7).
- Отсоедините дефлектор “b” от крепления воздуховода отвинтив два винта (сохраните их). (рис. 7).
- Приложите крепление воздуховода к стене вблизи потолка.
Крепление воздуховода имеет отметку, которая должна совпадать с линией, ранее начерченной на стене (рис. 7).
- Отметьте карандашом места для отверстий и просверлите отверстия (Ø 8 мм).
- Вставьте дюбели и закрепите крепление телескопического воздуховода винтами 5x45 (рис. 7).



Во время работ по монтажу воздухоочиститель должен быть отключен от электропитания.

Выберите режим использования воздухоочистителя:

Режим воздухоотвода

- Вставьте вытяжную трубу Ø 150 мм или гибкую трубу в соединительное кольцо наверху воздухоочистителя и соедините ее с вытяжным отверстием на стене или на потолке.

Режим рециркуляции

- Если соединительное кольцо (“a” - рис. 7) еще не установлено, установите его на дефлектор “b” с помощью замка “байонет” (поверните по часовой стрелке) и закрепите винтом.
- Вставьте отражатель в крепление воздуховода и закрепите его двумя винтами (рис. 7).
- На выходное отверстие мотора наверху воздухоочистителя наденьте вытяжную трубу Ø 150 мм. Длины трубы должно быть достаточно, чтобы прикрепить ее к соединительному кольцу дефлектора.

Для обоих режимов подключения

- Теперь включите вилку в розетку.
- Если используется обратный клапан, убедитесь в том, что он открывается правильно, и что он не блокируется гибкой трубой воздуховода.
- Зафиксируйте верхнюю часть воздуховода двумя винтами (рис. 7).
- Выдвиньте нижнюю часть воздуховода вниз так, чтобы она вошла в слоты на верхней части воздухоочистителя (рис. 7).

Монтаж угольного фильтра (для режима рециркуляции)

- Снимите жировой фильтр.
- Закрепите угольный фильтр двумя винтами (Рис. 8).
- Установите на место масляный фильтр.

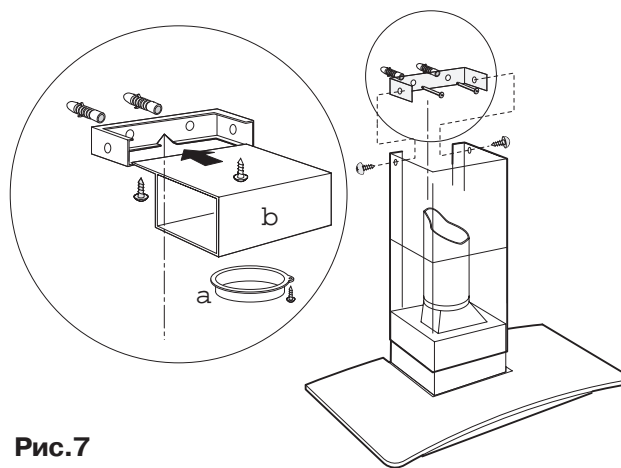


Рис.7

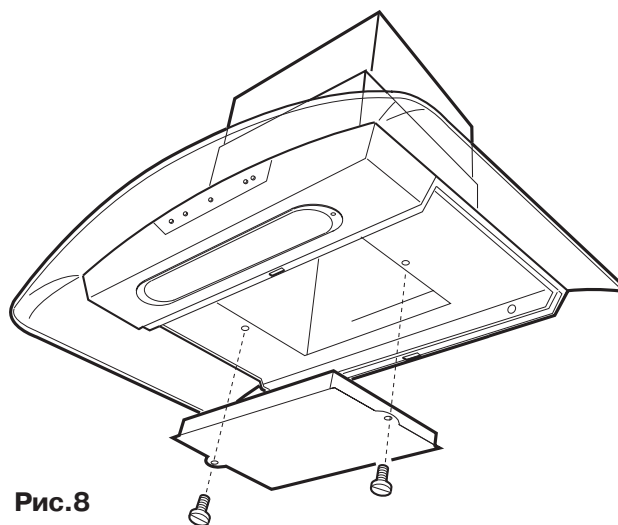


Рис.8

Использование воздухоочистителя

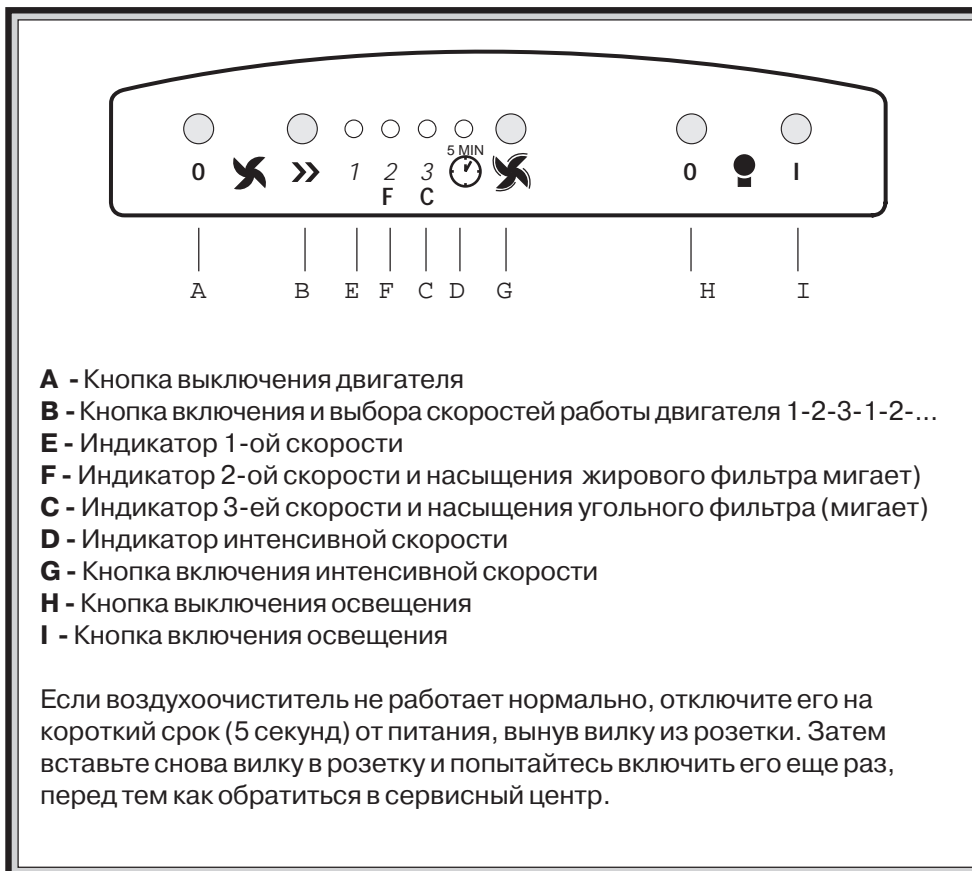
Воздухоочиститель оснащен двигателем с переменной скоростью вращения. Для наилучшего использования воздухоочистителя рекомендуется работа на низкой скорости при нормальных условиях приготовления пищи и на высокой скорости при значительном выделении запахов и высокой концентрации паров.

Рекомендуется запускать воздухоочиститель за несколько минут до начала приготовления пищи и оставлять в рабочем состоянии, пока не удалятся все запахи.

Важно знать

Если воздухоочиститель работает одновременно с приборами, работа которых зависит от подачи воздуха (например, газовые, дизельные, угольные или дровяные нагреватели или водонагреватели и пр.) будьте внимательны, поскольку при работе воздухоочиститель наряду с удаляемыми дымами вытягивает воздух, который нужен для поддержания горения.

Это не относится к случаю, когда воздухоочиститель работает в режиме рециркуляции.



Кнопка интенсивной работы

Интенсивная скорость и эта кнопка могут использоваться в тех случаях, когда выделения и запахи особенно сильны (пример, при жарении, приготовлении рыбных блюд и т. п.). Воздухоочиститель будет работать в интенсивном режиме в течение 5 минут, а затем автоматически переходит на ранее установленную скорость (1, 2 или 3), или отключается, если скорость ранее не была установлена. Чтобы отключить интенсивный режим ранее 5 минут, нажмите на кнопки **A** или **B**.

Контроль за состоянием жирового и угольного фильтров

Данный воздухоочиститель оснащен устройствами, предупреждающими о необходимости очистки жирового фильтра или замены угольного фильтра (при работе в режиме рециркуляции воздуха).

Сигнал насыщения жирового фильтра

Лампа **F** предупредит вас, когда следует очистить жировой фильтр (тогда индикатор начинает мигать).

Как правило, жировой фильтр следует прочищать после каждых 40 часов пользования. Прочтите инструкцию по уходу за жировыми фильтрами.

После того, как жировой фильтр очищен, нажмите одновременно на кнопки **A** и **H** на две секунды, пока не услышите звуковой сигнал. Теперь сигнал о насыщении жирового фильтра **F** перестанет мигать.

Сигнал насыщения угольного фильтра

Лампа **С** предупредит вас, когда следует заменить угольный фильтр (тогда индикатор начинает мигать). Угольный фильтр следует заменять после каждых 160 часов пользования.

Прочтите инструкцию по замене угольных фильтров.

После того, как угольный фильтр заменен, нажмите одновременно на кнопки **А** и **В** на две секунды, пока не услышите звуковой сигнал. Теперь сигнал о насыщении масляного фильтра **С** перестанет мигать.

ПРИМЕЧАНИЕ: Сигнал насыщения угольного фильтра будет мигать и в том случае, когда воздухоочиститель используется в режиме воздухоотвода (т.е. без угольного фильтра). Чтобы прекратить мигание сигнала, нажмите две кнопки, как указано выше.

Правильная вентиляция

Чтобы кухонный воздухоочиститель работал правильно, окна в кухне должны быть закрыты. Вместо этого должно быть открыто окно в соседнем помещении (Рис. 9)

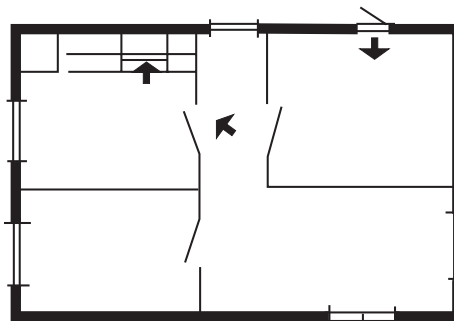


Рис.9

Обслуживание и уход



Перед выполнением любых работ по обслуживанию полностью отключите воздухоочиститель от электросети.

Жировой фильтр

Этот фильтр служит для того, чтобы удерживать частицы плотного жира в состоянии суспензии. Металлические фильтры следует промывать, когда начинает мигать сигнал насыщения жирового фильтра, обычно это бывает примерно раз в месяц.

Промывайте его теплой мыльной водой или, если есть такая возможность, в посудомоечной машине (60°C).

Перед установкой на место, дайте фильтру просохнуть.

Угольный фильтр

Этот фильтр служит для удаления запахов при приготовлении пищи.

Фильтр следует заменять, когда начинает мигать сигнал насыщения угольного фильтра. Новый фильтр вы можете заказать в центре технического обслуживания или у изготовителя.

Угольный фильтр не подлежит чистке.

Чтобы вынуть угольный фильтр, сначала нужно снять жировые металлические фильтры, а затем вывинтить два винта, удерживающие угольный фильтр, и вытянуть его вниз. (Рис. 9).

Очистка

Чтобы очистить воздухоочиститель снаружи, используйте тряпочку, смоченную денатуратом или нейтральным жидким детергентом. Не пользуйтесь очистителями, содержащими абразивные вещества.

Внимание

Несоблюдение описанных правил очистки, применения, замены и промывки фильтров может привести к возгоранию. Поэтому мы рекомендуем тщательно выполнять приведенные инструкции.

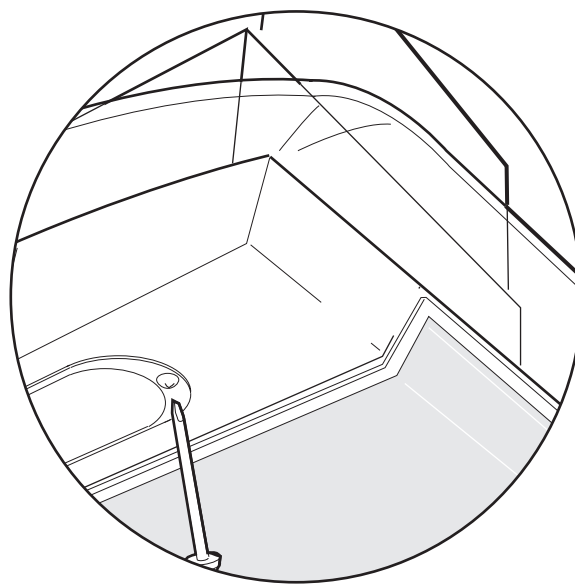


Рис.10

Замена осветительных ламп

- С помощью отвертки отвинтите винт, удерживающий крышку лампы освещения (Рис. 10).
- Снимите крышку
- Замените поврежденную лампу на такую же.
- Установите крышку на место и завинтите винт.

Если воздухоочиститель не работает

Перед тем как обратиться в центр технического обслуживания

Проверьте, надежно ли вставлена вилка кабеля питания в розетку на стене и не перегорели ли предохранители. Не проводите никаких операций, которые могли бы привести к повреждению прибора. Если проблема не решена, обратитесь в уполномоченную изготовителем фирму по техническому обслуживанию.

Не забудьте сохранить чек о покупке и гарантийную карточку.

Техническое обслуживание и запчасти

За техническим обслуживанием и запасными частями обращайтесь в уполномоченную изготовителем фирму по техническому обслуживанию.

При заказе на обслуживание или на поставку запасных частей вам следует указывать номер изделия и модель. Эту информацию вы найдете на табличке с техническими данными.

Снимите жировой фильтр и за ним вы найдете указанную табличку с техническими данными.

Модель: _____

Номер изделия: _____

Дата приобретения: _____

Технические данные

| Модель | | EFC 639 X | EFC 939 X |
|-------------------------------|-----------------|---|---|
| Производительность | Интенсивная | 609 м ³ /ч-225 м ³ /ч ^{x)} | 609 м ³ /ч-225 м ³ /ч ^{x)} |
| | полная скорость | 483 м ³ /ч | 483 м ³ /ч |
| | низкая скорость | 246 м ³ /ч | |
| Размеры | Высота | 590-910 мм | 590-910 мм |
| | Ширина | 898 мм | 598 мм |
| | Глубина | 490 мм | |
| | | 490 мм | |
| Освещение (экономичная лампа) | | 1 x PL 11 Вт | 1 x PL 11 Вт |
| Жировой фильтр | | 2 шт. | 1 шт. |
| Основное напряжение | | 230 В | 230 В |
| Общая мощность | | 200 Вт | 200 Вт |

^{x)} Для работы в режиме рециркуляции (с угольным фильтром)

Размеры

