

# Ferrolì

Zefiro C5  
Zefiro C11  
Zefiro C10  
Zefiro C14



Инструкция по установке  
и обслуживанию

**Проточный  
газовый  
водонагреватель**



### **Уважаемый покупатель!**

Благодарим Вас за приобретение газового оборудования FERROLI. Газовые проточные водонагреватели этой марки разработаны специально для России. При разработке и изготовлении водонагревателей FERROLI были учтены, негативные факторы с которыми приходится сталкиваться отечественному пользователю при их эксплуатации, такие как: низкое входное давление газа, низкое входное давление хозяйственной воды и её повышенная «жесткость».

Выбранный Вами водонагреватель FERROLI изготовлен высококвалифицированными специалистами с учётом норм и стандартов, действующих на территории РФ.

При эксплуатации и обслуживании водонагревателей необходимо соблюдать определенные правила, поэтому в Ваших интересах внимательно ознакомиться с данной инструкцией.

Производители водонагревателей FERROLI уверены, что если Вы будете соблюдать все приведённые в данной инструкции предписания, изделие будет служить Вам долго и надёжно и поможет создать комфорт и уют в Вашем доме.

## Оглавление

Введение.....	4
Принятые сокращения и символы.....	5
Меры безопасности.....	6
Принцип действия и конфигурация.....	7
Устройство водонагревателя.....	10
Эксплуатация водонагревателя.....	12
Базовая проверка перед началом эксплуатации.....	12
Выбор мощности водонагревателя.....	12
Выбор температуры.....	12
Снабжение горячей водой.....	13
Отключение водонагревателя.....	13
Меры предосторожности против накипи.....	13
Меры предосторожности против замерзания.....	13
Безопасность.....	14
Проверка и начало эксплуатации.....	14
Отвод отработанных дымовых газов.....	14
Уход и техническое обслуживание.....	15
Установка водонагревателя.....	15
Выбор места.....	16
Установка на стене.....	17
Наружный размер.....	17
Подключение воды и газа.....	18
Демонтаж кожуха водонагревателя.....	20
Принципиальная электрическая схема.....	20
Переход на другой тип газа.....	21
Гарантийные обязательства.....	23
Срок службы.....	23
Технические параметры.....	24

## Введение

При разработке газовых проточных водонагревателей FERROLI производитель поставил перед собой задачу создать компактный, безопасный и, отвечающий своими функциональными возможностями всем современным требованиям, агрегат. Инженеры и дизайнеры компании «FERROLI» успешно справились с поставленной задачей. Компактный размер водонагревателей достигнут за счёт оптимального расположения деталей и узлов, а экономия пространства это один из важных факторов современной жизни. Сегодня при разработке дизайна кухонного пространства каждый сантиметр имеет большое значение. При этом водонагреватели FERROLI соответствуют всем нормам и стандартам, принятым на территории РФ. Универсальный дизайн, небольшие габариты и технические характеристики выгодно отличают водонагреватели FERROLI от имеющихся на рынке аналогов.

Газовые проточные водонагреватели FERROLI предназначены для нагрева хозяйственной воды для бытовых нужд: в квартирах, жилых домах, а также в общественных и производственных помещениях при непостоянном режиме потребления горячей воды. Проточные водонагреватели FERROLI могут снабжать горячей водой одну или несколько точек водоразбора.

Водонагреватели работают на природном (ГОСТ 5542-87) и на сжиженном (ГОСТ 20448-90) газе. Все описанные в данном руководстве водонагреватели являются газогенераторами с естественной системой дымоудаления, т.е. используют для горения воздух из помещения, в котором они установлены.

## Принятые сокращения и символы

Предписания по технике безопасности, приведённые в данном руководстве, содержат важную информацию для обеспечения безопасной эксплуатации изделия. Несоблюдение описанных ниже требований может привести к травмам и порче эксплуатируемого изделия.

Поскольку в настоящем руководстве приведены не все предупреждающие и предостерегающие сведения по эксплуатации изделия, при работе с данным устройством требуется уделять повышенное внимание не только правилам техники безопасности, но и мерам предосторожности.

ГВС - Горячее водоснабжение

ХВС - Холодное водоснабжение

**Внимание!** - Этот символ используется для обозначения различных действий, как запретительного, так и обязательного характера, а также предупреждает о необходимости соблюдения правил техники безопасности.

## Меры безопасности

Во избежание несчастных случаев и выхода из строя аппарата запрещается:

- 1) самостоятельно устанавливать и запускать аппарат в работу;
- 2) производить регулировки аппарата лицам, не знакомым с настоящим руководством по эксплуатации;
- 3) закрывать воздухозаборные отверстия, предназначенные для притока воздуха, в помещении, где установлен водонагреватель;
- 4) эксплуатировать водонагреватель при отсутствии тяги в дымоходе;
- 5) эксплуатировать водонагревателем без элементов питания или с неисправными элементами питания (батареями);
- 6) эксплуатировать неисправный водонагреватель;
- 7) самостоятельно разбирать и ремонтировать водонагреватель;
- 8) вносить изменения в конструкцию водонагревателя;
- 9) оставлять работающий водонагреватель без периодического надзора;
- 10) прикасаться во время работы водонагревателя к трубе отвода продуктов сгорания.

**Внимание!** При возможности замерзания системы холодного водоснабжения необходимо воду из водонагревателя слить.

При обнаружении неисправности в работе водонагревателя необходимо обратиться в авторизованный сервисный центр или любую другую уполномоченную сервисную организацию и не пользоваться им до устранения неисправностей.

**Внимание!** При нормальной работе аппарата и при исправном газопроводе в помещении не должен ощущаться запах газа.

Если Вы почувствовали запах газа:

- 1) закройте кран подачи газа, находящийся на газопроводе перед аппаратом;
- 2) откройте окна и двери для проветривания помещения, обеспечив максимальный приток свежего воздуха;
- 3) не включайте и не выключайте электрический свет или какие-либо электроприборы;
- 4) не пользуйтесь открытым огнем (зажигалками, спичками и т.п.);
- 5) не пользуйтесь телефоном в загазованном помещении;
- 6) не курите;
- 7) немедленно вызовите аварийную службу газового хозяйства по телефону 04.

## Принцип действия и конфигурация

При открытии водоразборного крана в местной системе горячего водоснабжения, холодная вода под давлением из водопровода (скважины, колодца) поступает в водонагреватель, и автоматически включается подогрев воды.

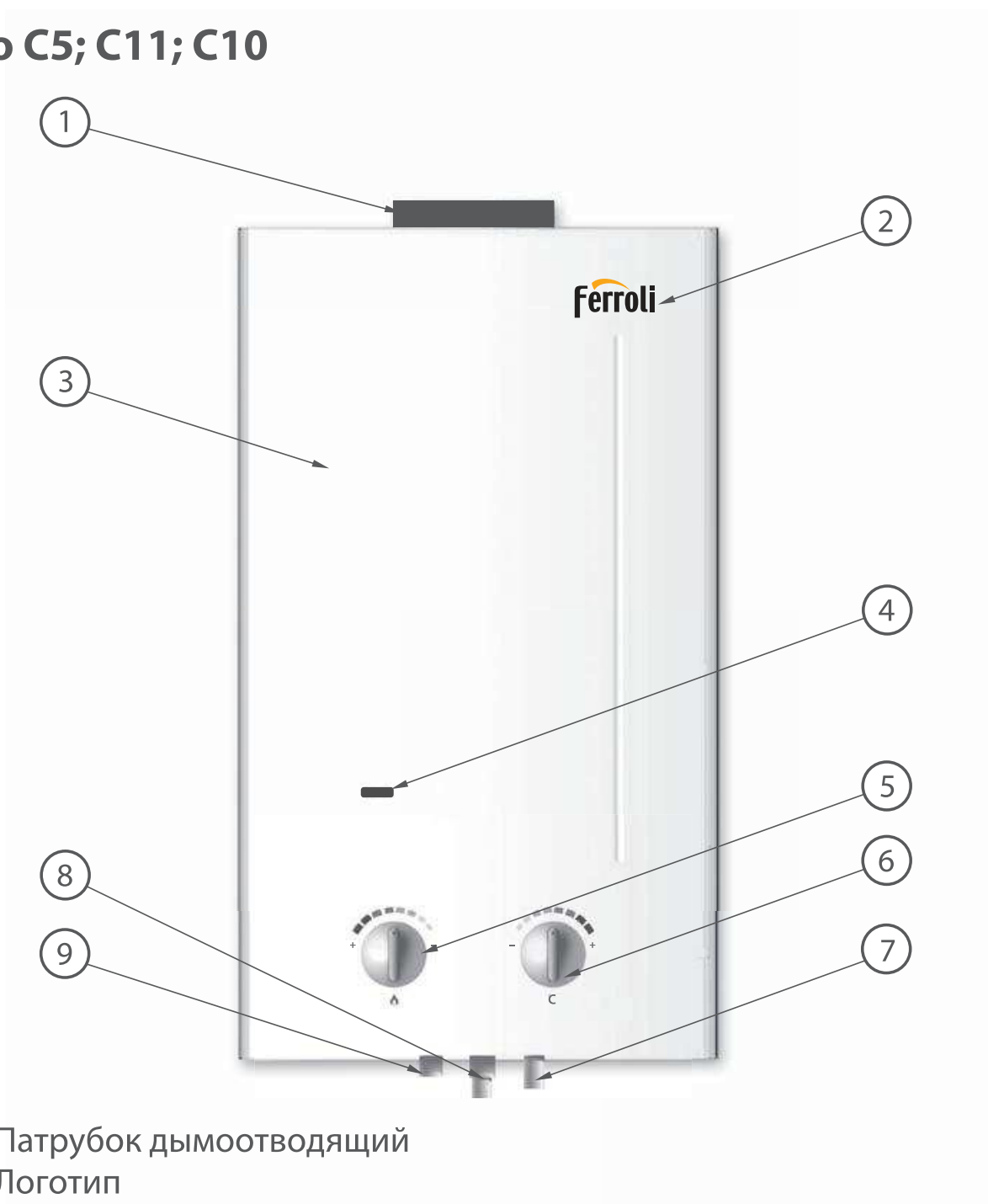
Такая система пуска водонагревателя является также и системой безопасности. Газовый клапан открывается и газ подаётся на горелку, только тогда, когда зафиксирован проток воды.

Максимальный расход, протекающей воды, для каждого конкретного случая (входное давление хозяйственной холодной воды и её температура) устанавливается вручную краном регулировки на входе – тем самым, соответственно, определяется температура для этого максимально возможного расхода, до которой может быть нагрет данный максимальный поток воды исходя из номинальной мощности водонагревателя.

С помощью переключателя регулировки мощности и переключателя регулировки расхода, потребитель может сам настроить температуру нагрева воды, регулируя (изменяя) вручную, как количество газа, подаваемое на горелку, так и количество холодной хозяйственной воды, подаваемой в водонагреватель.

После открытия водоразборного крана холодная хозяйственная вода, поступающая в водонагреватель, проходит по медной трубке, обвивающей медную рубашку теплообменника, где происходит ее частичный предварительный нагрев, а затем поступает в медный теплообменник проточного типа, где происходит ее окончательный нагрев продуктами сгорания (дымовыми газами). Нагретая в теплообменнике хозяйственная вода, далее поступает в систему горячего водоснабжения и к точкам водоразбора горячей хозяйственной воды.

**Zefiro C5; C11; C10**



1. Патрубок дымоотводящий
2. Логотип
3. Кожух водонагревателя
4. Смотровое окно
5. Ручка регулятора расхода газа
6. Ручка регулятора расхода воды
7. Штуцер подвода ХВС (холодная хозяйственная вода)
8. Штуцер выхода ГВС (горячая хозяйственная вода)
9. Штуцер подвода газа

## Zefiro C14

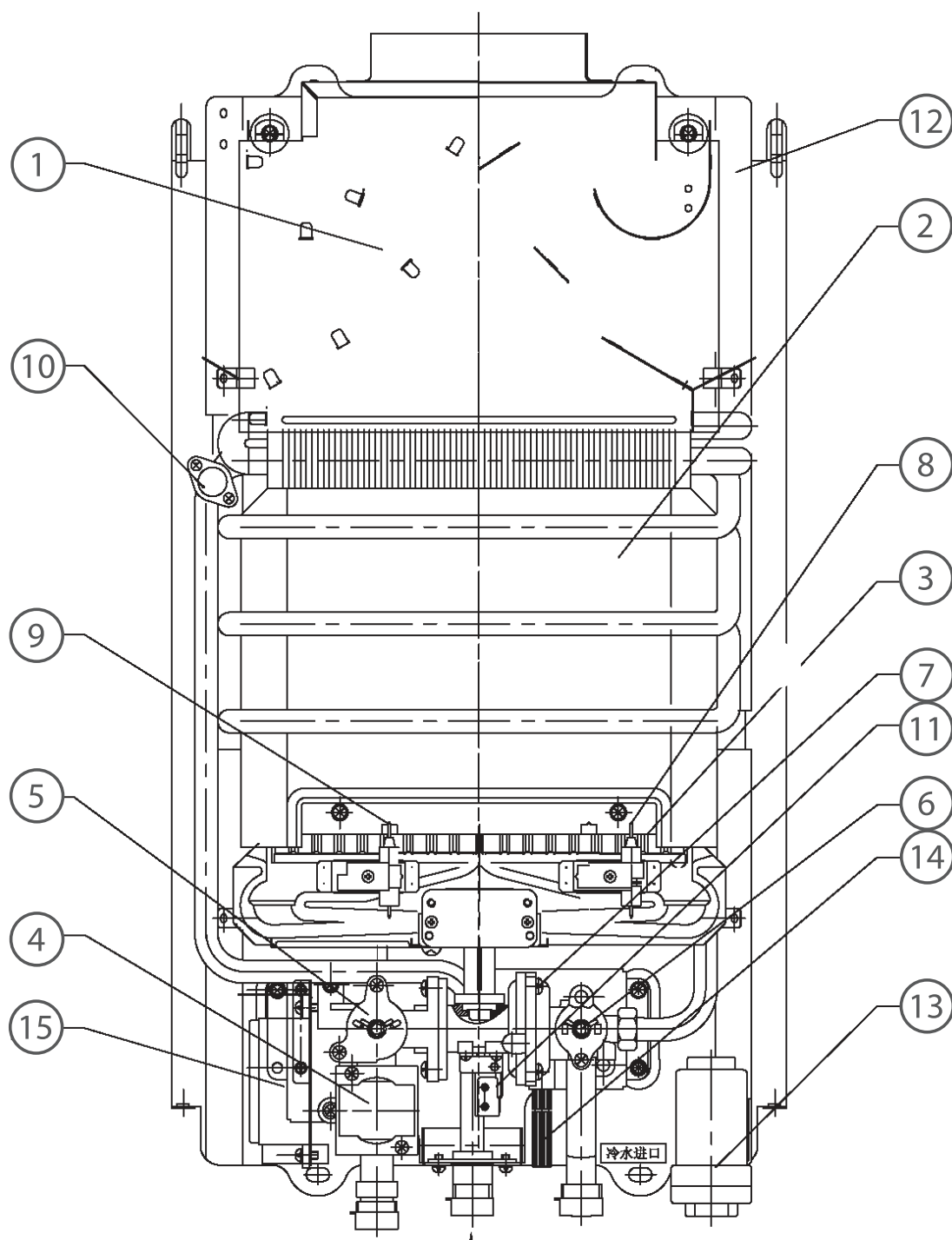


1. Патрубок дымоотводящий
2. Логотип
3. Кожух водонагревателя
4. Смотровое окно
5. Ручка регулятора расхода газа
6. Ручка регулятора расхода воды
7. Штуцер подвода ХВС (холодная хозяйственная вода)
8. Штуцер выхода ГВС (горячая хозяйственная вода)
9. Штуцер подвода газа

## Устройство водонагревателя

В газовых водонагревателях FERROLI отсутствует, постоянно горящая запальная (пилотная) горелка, что позволяет сократить потребление газа и, соответственно, сократить расходы за коммунальные платежи. Отсутствие постоянно горящей запальной горелки также повышает и безопасность при эксплуатации водонагревателя. Включение газовой горелки происходит автоматически при открытии крана водоразбора и при появлении протока воды в самом водонагревателе, т.е. когда водонагреватель находится в режиме ожидания, расход газа отсутствует. Воспламенение газа на горелке происходит за счет электрического разряда (искры). Электропитание в газовых водонагревателях FERROLI обеспечивается двумя электрическими батарейками (373 элемент).

1. Коллектор дымовых газов с разделителем тяги
2. Теплообменник
3. Горелка
4. Клапан газовый запорный
5. Регулятор мощности (расхода газа)
6. Регулятор температуры (расхода воды)
7. Гидроузел (контроль подачи воды и система безопасности)
8. Электрод ионизации (датчик контроля пламени)
9. Электрод розжига
10. Термостат аварийный (датчик ограничения температуры нагрева ГВС)
11. Микропереключатель зажигания
12. Термостат дымовых газов (датчик контроля тяги)
13. Блок питания
14. Предохранительный клапан-заглушка сброса давления и слива воды
15. Блок управления (блок розжига и контроля пламени)



## Эксплуатация водонагревателя

### Базовая проверка перед началом эксплуатации

- Убедитесь в том, что все краны с горячей водой закрыты.
- Откройте кран подачи газа в водонагреватель, который расположен на газовой трубе.
- Проверьте, что две батарейки по 1.5В установлены и полярность соблюдена, а защитная пломба удалена.
- Также следует проверить, что заряда батареек достаточно для работы нагревателя.

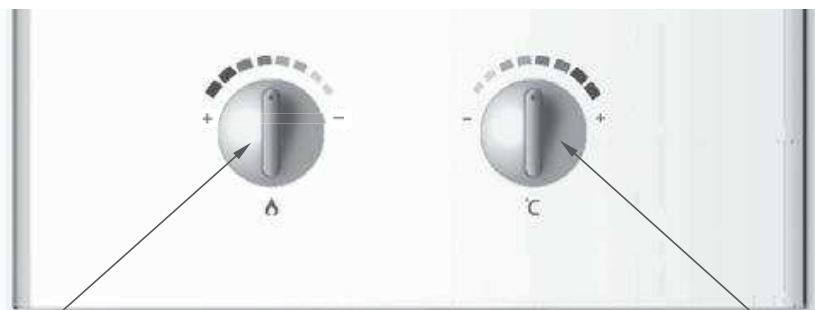
### Выбор мощности водонагревателя

Чтобы включить прибор поверните регулятор расхода газа в позицию максимума «+».

Регулятор газа позволяет вам выбирать мощность водонагревателя, минимальную, максимальную или среднюю в зависимости от требующейся температуры воды. Поверните ручку регулятора расхода газа в положение «+», прибор начнет работать на полную мощность. Если температура воды слишком высокая, например, летом, когда не требуется большого количества горячей воды, поверните ручку регулятора расхода газа в положение «-», это почти вдвое снизит мощность и расход газа.

### Выбор температуры

При помощи функции управления температурой воды, вы можете регулировать температуру её нагрева, поворачивая ручку регулятора расхода воды вправо, чтобы повысить температуру, или влево, чтобы понизить.



Переключатель  
мощности

Переключатель  
температуры

### **Снабжение горячей водой**

После проведения настройки водонагреватель готов к работе. При открытии крана водоразбора горячей воды, зажигающий электрод создаст несколько искр, чтобы зажечь горелку. Все модели с электронным управлением снабжены ионизационным электродом, встроенном в систему контроля пламени. При возникновении каких-либо проблем с подачей газа или, если не зафиксировано пламя, зажигающий электрод автоматически произведет ещё несколько искр, чтобы зажечь горелку. Если пламя не загорится, нагреватель прекратит работу. Вы должны устранить возможные причины, препятствующие подаче газа на горелку. Если причины удалены, а подача воды не восстановилась, повторите действия, а в случае повторного сбоя в работе водонагревателя, свяжитесь со службой технической поддержки. Наличие пламени проверяем визуально через смотровое окно.

### **Отключение водонагревателя**

Чтобы выключить водонагреватель, поверните регуляторы газа и температуры в положение минимума «-».

### **Меры предосторожности против накипи**

В некоторых регионах с жесткой водой, во избежание образования накипи рекомендуется ограничить температуру нагрева воды.

### **Меры предосторожности против замерзания**

В некоторых регионах с холодным климатом, во избежание поломок нагревателя из-за замерзания, рекомендуется:

- закрыть входной кран холодной воды;
- открыть кран горячей воды, расположенный как можно ниже и слить воду из труб системы ГВС;
- открыть сливной клапан в нижней части водонагревателя и слить воду из него.

## Безопасность

Безопасность при эксплуатации обеспечивается за счет использования следующих ступеней защиты:

- доступ газа к горелке, только при протоке воды через водонагреватель;
- отключение подачи газа к горелке при уменьшении расхода воды или ее отсутствии;
- отключение подачи газа к горелке при отсутствии тяги в дымоходе;
- немедленное прекращение подачи газа к горелке при погасании пламени на горелке по любым причинам;
- прекращение подачи газа к горелке при перегреве воды в водонагревателе выше 85 °С;
- для предотвращения повреждения газовой колонки в зимнее время вследствие замерзания воды в нем, предусмотрен клапан для слива воды (он же является предохранительным клапаном в случае повышения давления воды в водопроводе более 1000 кПа).

**Внимание!** Категорически запрещается эксплуатировать водонагреватель с хотя бы одним неисправным или отключенным устройством безопасности!

## Проверка и начало эксплуатации

- Пожалуйста, убедитесь в том, что водонагреватель установлен в соответствии со всеми действующими законами и техническими стандартами.
- Проверьте, изолированы ли системы подачи воды и газа.
- Запустите водонагреватель в соответствии с инструкцией и оставьте включенным на 15 минут.
- Обратите внимание, переключатели газа и температуры должны быть установлены таким образом, чтобы стрелка-указатель была направлена на последний пункт шкалы.

## Отвод отработанных дымовых газов

- Проверьте, что отвод дымовых газов соответствует условиям эксплуатации водонагревателя, работающего с номинальной мощностью.
- Проверьте состояние изоляции дымохода.

**Внимание!** Технический осмотр системы дымоудаления рекомендуется проводить не реже одного раза в год. Осмотр должны проводить специалисты центра технического обслуживания.

## Уход и техническое обслуживание

Чтобы водонагреватель прослужил вам дольше, раз в год необходимо проводить техническое обслуживание.

Перед началом выполнения операций технического обслуживания:

- снимите кожух с проточного водонагревателя;
- слейте из водонагревателя воду в соответствии с инструкцией по обслуживанию;
- вычистите горелку и теплообменник.

**Внимание!** В случае загрязнения теплообменника жирными осадками, вычистите его средством, растворяющим жир в теплой воде.

**Внимание!** Протирайте корпус влажной мыльной тряпкой. Не используйте абразивных средств и растворителей. При чистке теплообменника ни в коем случае не используйте проволочную щетку. После окончания сервисных работ, перед началом эксплуатации водонагревателя проверьте его в работе.

## Установка водонагревателя

Прежде приступить к процессу установки водонагревателя, убедитесь в его целостности. Осмотрите прибор на отсутствие вмятин, отсоединившихся деталей и на наличие других механических повреждений. При покупке вы должны были обратить внимание на рекомендуемое давление газа – только при этом давлении водонагреватель будет работать успешно. Удостоверьтесь в достаточном количестве газа с учетом его расхода на другие газовые приборы. Перед установкой водонагревателя, самым тщательным образом прочистите водопровод и газопровод. Необходимо удалить все возможные загрязнения. Работа нагревателя во многом зависит от того, насколько правильно он был установлен.

**Внимание!** Все операции по установке, монтажу и подключению газовых проточных водонагревателей должны выполняться квалифицированными специалистами, имеющими соответствующий допуск и являющимися представителями специализированной лицензированной организации, имеющей право на проведение данных работ в соответствии с требованиями, установленными законодательством РФ.

## Выбор места

Убедитесь в том, что выбранная вами модель водонагревателя полностью соответствует вашим требованиям, таким как:

- необходимый объем воды;
- подходит к уже имеющемуся газовому оборудованию (внимательно ознакомьтесь с заводской маркировкой прибора);
- давление воды подходит для нормальной работы прибора (ознакомьтесь с техническими данными прибора).

Пожалуйста, убедитесь в том, что место установки соответствует действующим техническим стандартам. Обратите особое внимание на то, что водонагреватель должен быть установлен в хорошо вентилируемом месте, т.к. он оборудован камерой сгорания открытого типа.

**Внимание!** Помещение, в котором устанавливаются водонагреватели, должно быть оборудовано приточной вентиляцией. Недостаточная вентиляция помещения, где установлен водонагреватель, может нарушить процесс горения и привести к сокращению срока его службы. Кроме того, в невентилируемом помещении может скопиться угарный газ и вызвать отравление.

**Внимание!** По соображениям противопожарной безопасности запрещено устанавливать водонагреватель в помещениях, где хранятся легковоспламеняющиеся и огнеопасные вещества, а также горючие материалы (например: бумага, бензин, растворители и т.п.).

**Внимание!** Нагреватель должен быть установлен как можно дальше от кранов и ванны, но не над электроплитой. Кроме того, место установки должно находиться как можно ближе к газовому оборудованию.

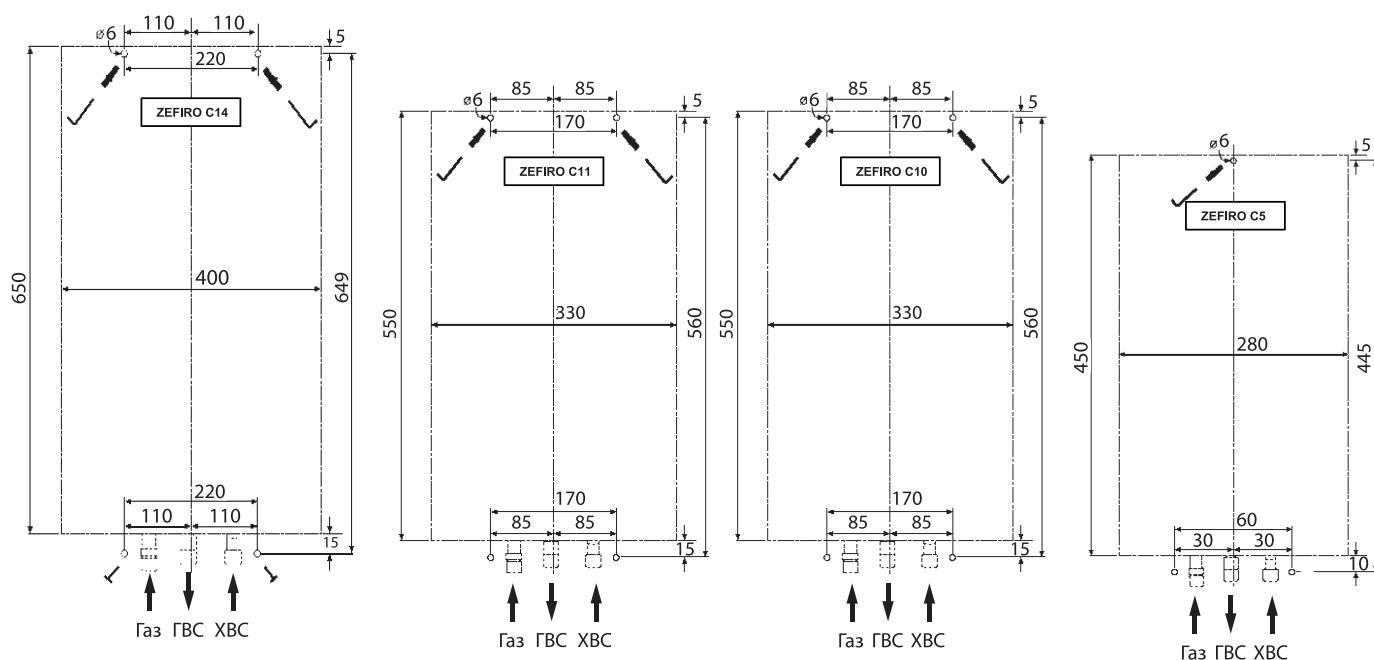
## Установка на стене

Для правильной установки водонагревателя необходимо:

- Оставить свободное пространство
  - по обеим сторонам устройства около 5 см;
  - сверху и снизу – 15 см;
  - от передней панели – 30 см.
- Отмечая место предполагаемой установки водонагревателя, сделать пометки на месте входа и выхода воды.
- Снять кожух водонагревателя и сделать отметки расположения установочных винтов крепления водонагревателя на стене.
- Закрепить установочные винты на стене.
- Повесить на установленные винты крепления водонагреватель.
- Затянуть винты крепления, чтобы зафиксировать водонагреватель.

Далее необходимо сделать соединение водонагревателя с газопроводом и трубами горячей и холодной воды.

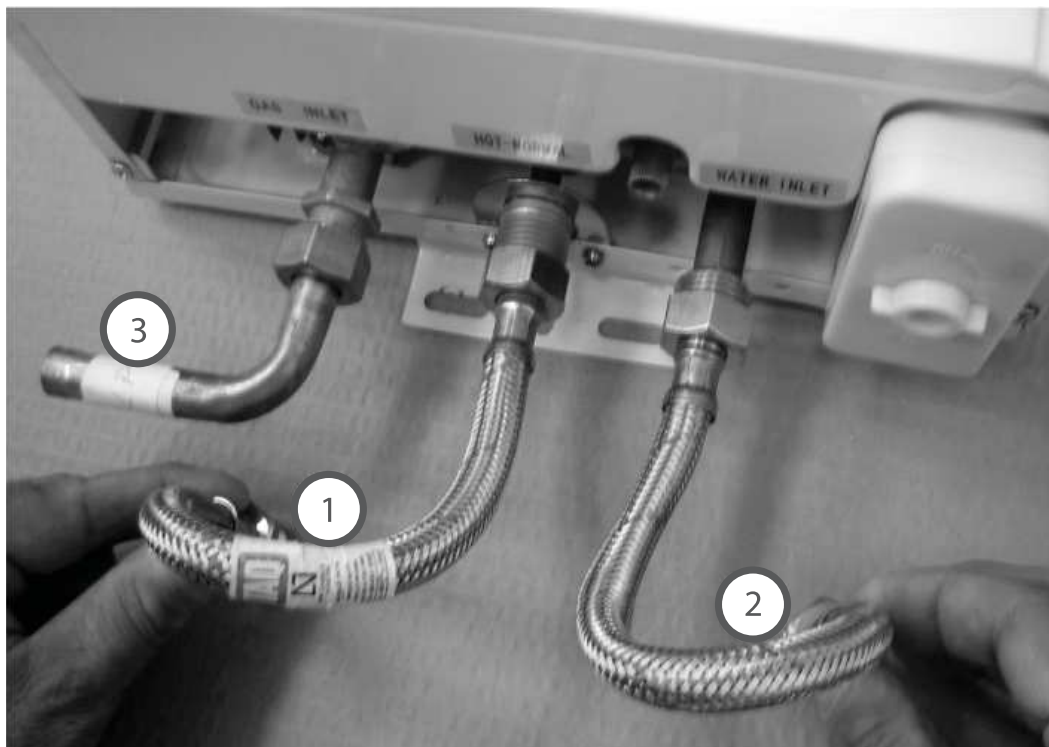
## Наружный размер



## Подключение воды и газа

Шланг с горячей водой должен быть максимально коротким. Если это невозможно, рекомендуется сделать теплоизоляцию, чтобы избежать снижения температуры воды.

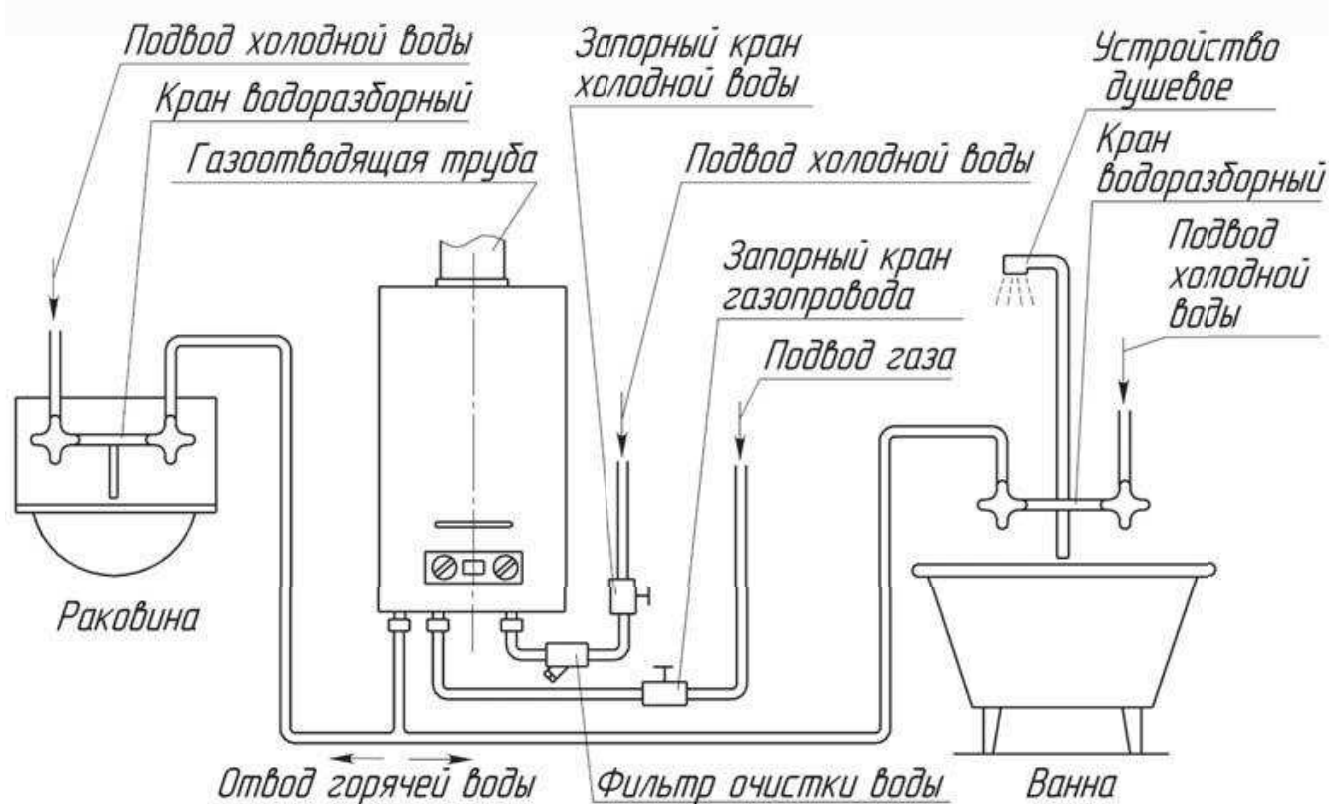
- Подсоедините шланги, как показано на рисунке ниже: холодная вода (2), горячая вода (1). Не должно быть скручиваний и перегибов шлангов. Для подвода холодной воды во всех водонагревателях Zefiro рекомендуется использовать шланг с проходным внутренним диаметром не менее 8,5 мм. Присоединительные резьбовые соединения у штуцера подвода ХВС и штуцера выхода ГВС во всех водонагревателях Zefiro - G1/2". В шланг с горячей водой не должен попадать воздух. Если необходимо удалите воздух из шлангов.
- Подсоедините газовый шланг. Проходной диаметр газового шланга в водонагревателях Zefiro C10; C11; C14 должен быть не менее 12 мм, а в водонагревателях Zefiro C5 – не менее 8,5. Присоединительные резьбовые соединения у штуцера подвода газа во всех водонагревателях Zefiro - G1/2".



1. Выход горячей воды (ГВС)
2. Выход холодной воды (ХВС)
3. Подача газа

**Внимание!** Необходимо проверить герметичность всех уплотнений, герметичность соединений водопровода. Для этого полностью пропустите воду, чтобы в системе не осталось воздуха, и закройте краны. Для проверки герметичности соединения газопровода используйте мыльный раствор! Проверьте функционирование отводов продуктов сгорания. Для этого, включите водонагреватель и, если в течение 30 минут его работы не произошло автоматического отключения подачи газа, то прибор готов к эксплуатации.

**Внимание!** Категорически запрещается эксплуатировать водонагреватель с непредназначенным для него типом газа! Перед подключением проверьте тип газа (природный газ/сжиженный газ), для которого предназначен водонагреватель, сверившись с таблицей технических характеристик. Если водонагреватель не эксплуатируется длительное время, рекомендуется перекрывать газ.

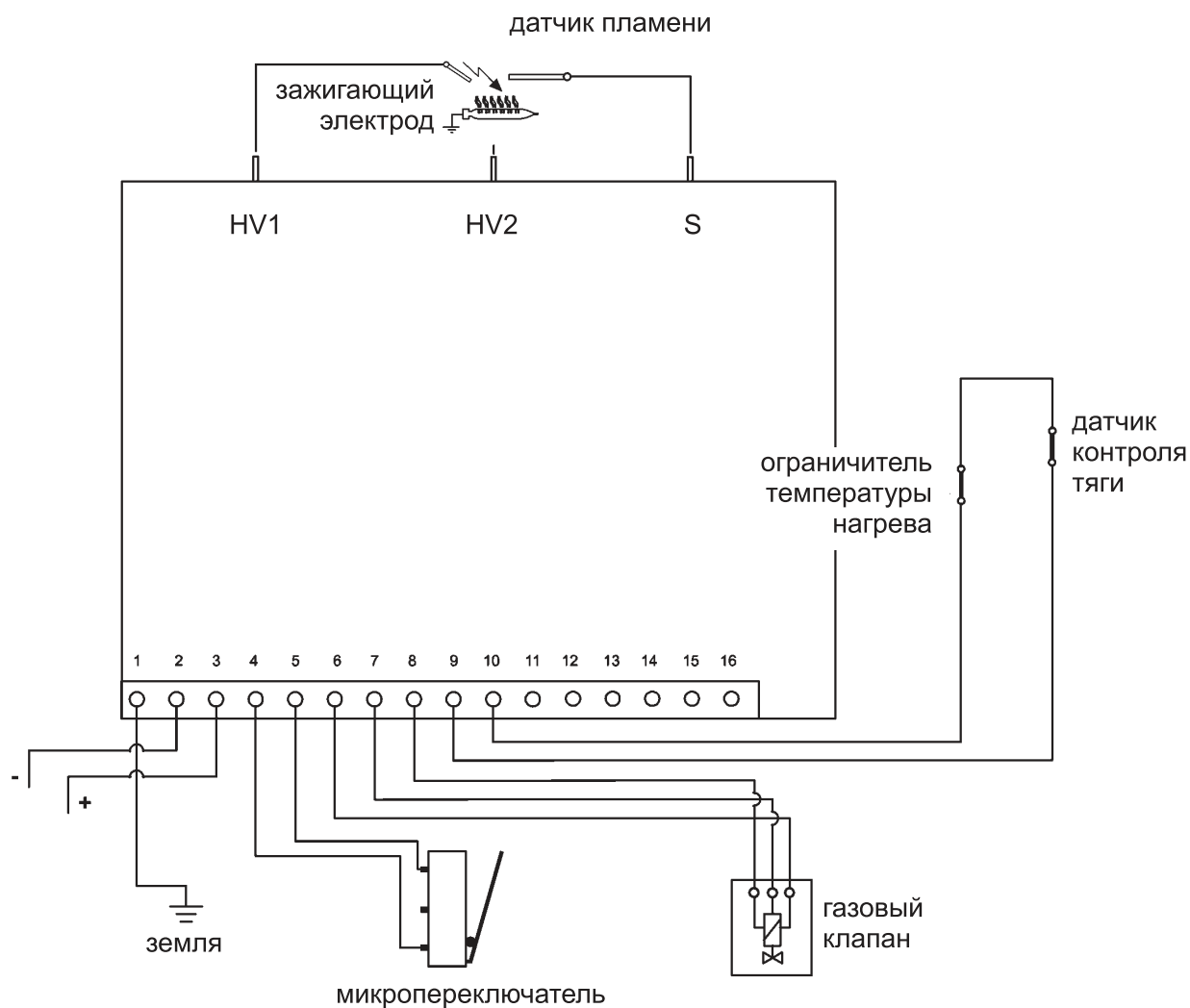


## Демонтаж кожуха водонагревателя

Если нужно снять кожух водонагревателя, пожалуйста, следуйте приведенной ниже инструкции:

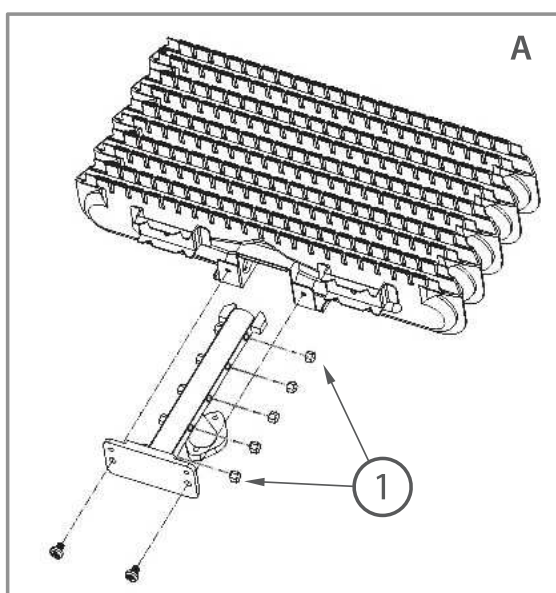
- Вытяните ручки регуляторов расхода газа и воды.
- Выкрутите нижние крепёжные винты крепления кожуха к корпусу водонагревателя.
- Снимите кожух.
- Поставьте ручки регуляторов на место.

## Принципиальная электрическая схема



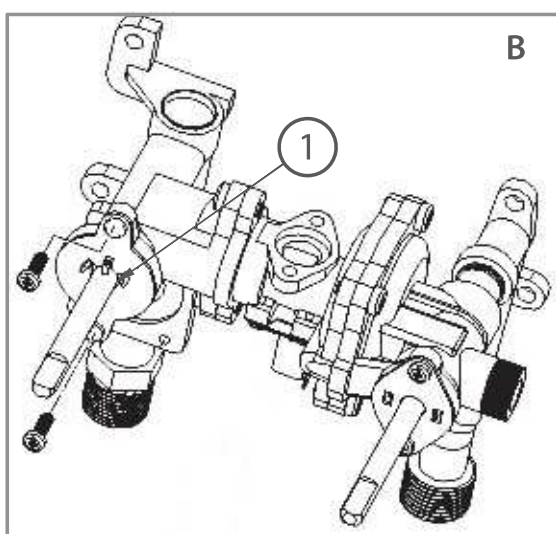
## Переход на другой тип газа

В случае переналадки водонагревателя для работы на другом типе газа, все операции должны производиться квалифицированным техническим персоналом, уполномоченным производить обслуживание продукции Ferrolì. Нагреватель предназначен к работе с типом газа указанным в технической наклейке. В случае необходимости адаптации прибора к другому типу газа, специальный комплект для адаптации нужно получить в центрах обслуживания продукции Ferrolì и произвести следующие шаги:

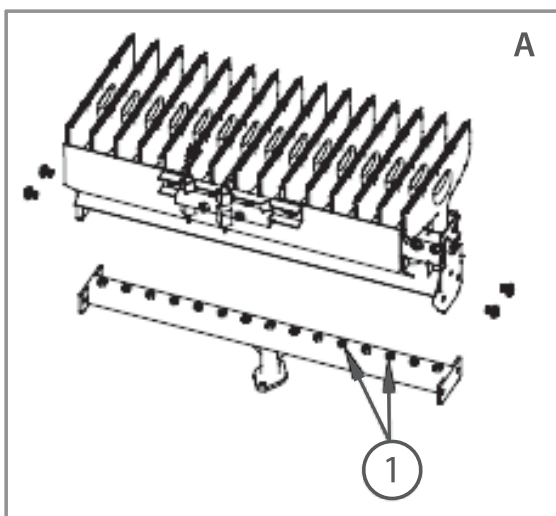


1. Выключите воду и газ, снимите переключатели и кожух.
2. Поменяйте форсунки (1) на те, которые содержатся в комплекте (Рис. А).

Модель	Диаметр форсунки	
	NG	LPG
Zefiro C5	1,0	0,66
Zefiro C11	1,15	0,72
Zefiro C10	1,15	0,72



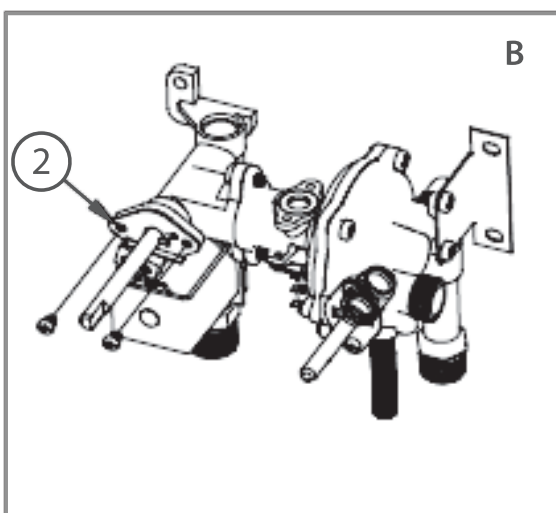
3. Верните механизм на место (2) и убедитесь в том, что его правильно закрепили (Рис. В).
4. Поместите новую техническую наклейку с указанием типа газа.



1. Выключите воду и газ, снимите переключатели и кожух.

2. Поменяйте форсунки (1) на те, которые содержатся в комплекте (Рис. А).

Модель	Диаметр форсунки	
	NG	LPG
Zefiro C14	1,10	0,70



3. Верните механизм на место (2) и убедитесь в том, что его правильно закрепили (Рис. В).

4. Поместите новую техническую наклейку с указанием типа газа.

## **Гарантийные обязательства**

Гарантийный срок на газовые проточные водонагреватели Zefiro устанавливается в течение 24 месяца со дня пуска в эксплуатацию, но не более 30 месяцев со дня покупки. В течение этого срока авторизованные сервисные центры бесплатно устраняют неисправности, возникшие по вине изготовителя, или заменяют неисправное оборудование согласно действующему законодательству в сфере защиты прав потребителей. Подробно условия гарантии изложены в прилагающемся к каждому водонагревателю Гарантийном талоне.

## **Срок службы**

На газовые настенные водонагреватели Zefiro установлен срок службы не менее 10 лет со дня ввода изделия в эксплуатацию. По истечению данного срока пользователю следует обратиться в авторизованный сервисный центр для квалифицированного технического обследования водонагревателя и принятия решения о возможности дальнейшей его эксплуатации.

## Технические параметры

Модель		Zefiro C5	Zefiro C11	
Категория		II2H3+		
Исполнение		B11BS		
Назначение		Нагрев хозяйственной воды		
Топливо		Природный газ/Сжиженный газ		
Тип установки		В помещении		
Мощность нагрева, кВт	max	10,1	21,1	
	min	4,1	8,1	
Полезная мощность, кВт	max	8,9	18,9	
	min	3,6	7,1	
Производительность горячей воды, л/мин	$\Delta T = 25^{\circ}\text{C}$	5,1	6,5 - 10,8	
	$\Delta T = 50^{\circ}\text{C}$	2,6	2,4 - 5,4	
Минимальное давление воды в зависимости от температуры, бар	$\Delta T = 25^{\circ}\text{C}$	0,45	0,45	
	$\Delta T = 50^{\circ}\text{C}$	0,15	0,15	
Максимальное давление воды (бар)		10		
Расход газа	Природный газ, м <sup>3</sup> /час	max	1,07	2,23
		min	0,43	0,86
	Сжиженный газ, кг/час	max	0,79	1,65
		min	0,32	0,63
Входное давление газа (мбар)	Природный газ	13 - 20		
	Сжиженный газ	37		
КПД (%)		88	89	
Напряжение питания, В		= 3		
Диаметр дымохода (мм)		116		
Габариты ВхШхГ (мм)		450x280x130	550x330x190	
Присоединительные размеры (дюйм)		G1/2"		
		G1/2"		
		G1/2"		
Вес (кг)		5,2	9,1	

Модель		Zefiro C10	Zefiro C14	
Категория		II2H3+		
Исполнение		B11BS		
Назначение		Нагрев хозяйственной воды		
Топливо		Природный газ/Сжиженный газ		
Тип установки		В помещении		
Мощность нагрева, кВт	max	20,2	27,8	
	min	8,1	10,6	
Полезная мощность, кВт	max	17,8	24,7	
	min	7,1	9,2	
Производительность горячей воды, л/мин	$\Delta T = 25^{\circ}\text{C}$	6,5 - 10,1	8,2 - 13,7	
	$\Delta T = 50^{\circ}\text{C}$	2,4 - 5,1	3,0 - 6,8	
Минимальное давление воды в зависимости от температуры, бар	$\Delta T = 25^{\circ}\text{C}$	0,45	0,45	
	$\Delta T = 50^{\circ}\text{C}$	0,15	0,14	
Максимальное давление воды (бар)		10		
Расход газа	Природный газ, м <sup>3</sup> /час	max	2,14	2,83
		min	0,86	1,09
	Сжиженный газ, кг/час	max	1,58	2,10
		min	0,63	0,80
Входное давление газа (мбар)	Природный газ	13 - 20		
	Сжиженный газ	37		
КПД (%)		88	89	
Напряжение питания, В		= 3		
Диаметр дымохода (мм)		116	132	
Габариты ВхШхГ (мм)		550x330x190	650x400x190	
Присоединительные размеры (дюйм)		G1/2"		
		G1/2"		
		G1/2"		
Вес (кг)		9,1	12,9	







**Представитель FERROLI S.p.A. в РФ**  
107023, г. Москва, ул. Большая Семеновская, 40  
бизнес-центр "АГАТ", офис Ferrolì S.p.A.  
тел.: +7(495) 643-56-18  
e-mail: [info@ferrolì.pro](mailto:info@ferrolì.pro)  
[www.ferrolì.pro](http://www.ferrolì.pro)



MG01

