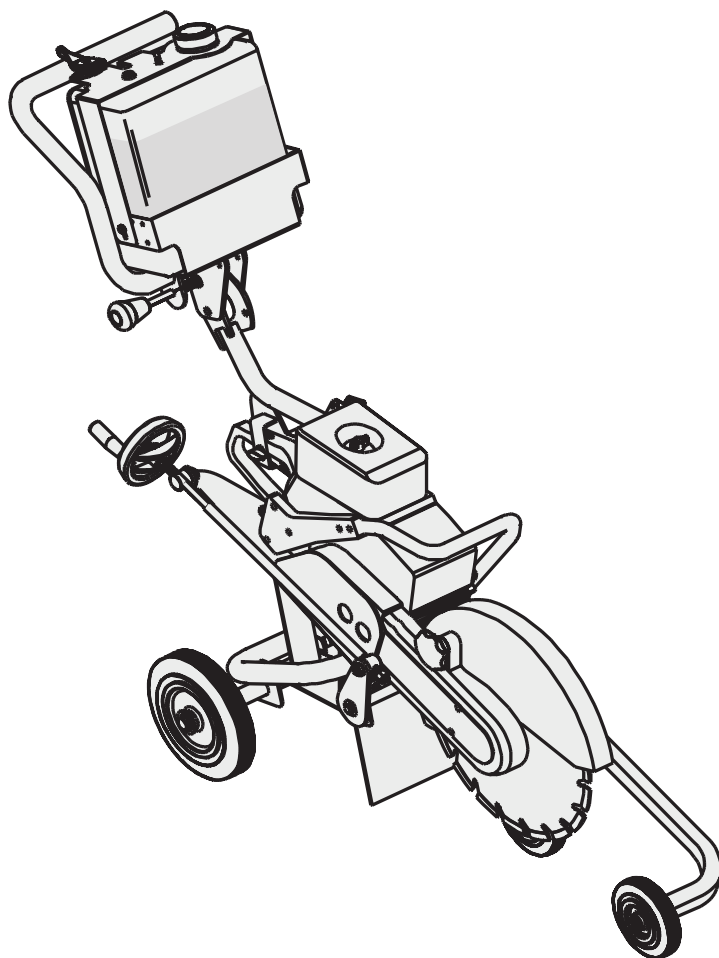


# ИНСТРУКЦИИ ПО СБОРКЕ ТЕЛЕЖКИ ОБРЕЗНОЙ ПИЛЫ



## Оглавление

Меры безопасности для оператора.....	2
Подготовка к использованию .....	4
Состав комплекта .....	6
Сборка тележки.....	6
Водяная система.....	8
Система водяных шлангов .....	8
Состав комплекта шлангов.....	8
Установка комплекта для подачи воды (шланга) на пилу.....	8
Установка пилы на тележку.....	9
Временное использование пилы без тележки .....	9
Функции тележки.....	10
Положения для транспортировки и регулировки высоты.....	10
Направляющее колесико.....	10
Регулировка глубины резания.....	10
Заправка топлива.....	10
Уход и техническое обслуживание тележки .....	11
Размеры.....	11

# Меры безопасности для оператора



## ПРЕДУПРЕЖДЕНИЕ

- Всегда соблюдайте все инструкции по мерам безопасности и эксплуатации, приведенные в руководстве пилы.
- Не используйте тележку на склонах, на которых она может опрокинуться.

Внимательно прочитайте руководство по эксплуатации тележки обрезной пилы.

Перед началом работы необходимо понять правила использования инструмента.

Организируйте программу обучения для операторов бензореза.

Надевайте защитную обувь, плотно прилегающую одежду и защитные перчатки.

Носите средства защиты органов зрения и слуха, защитный головной убор.

При необходимости используйте защиту ног или защитные брюки лесоруба.

Аварийные бригады, работающие вблизи открытого пламени или при высокой температуре, должны носить огнестойкую одежду.

Осторожно обращайтесь с топливом, хорошо закрывайте крышки на баке пилы и канистре, перед запуском двигателя отойдите от места заправки не менее чем на 3 метра и убедитесь в отсутствии течи топлива через крышку топливного бака или в топливной системе.

Не допускайте искрение вблизи легковоспламеняющихся материалов.

Работайте с инструментом с бензиновым двигателем только в хорошо проветриваемых местах.

Не храните инструмент, оставив топливо в баке, поскольку утечка топлива может привести к пожару.

Запускайте инструмент, положив его на землю, при этом следите за режущим диском.

Не запускайте инструмент резко или если диск забит землей или другими предметами.

Не позволяйте посторонним находиться ближе 9 м при запуске или работе с бензорезом.

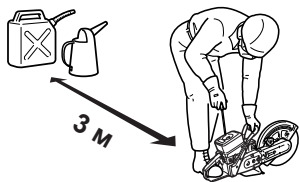
Находящиеся поблизости лица должны пользоваться средствами защиты органов слуха и зрения.

Не начинайте работу без защитной обуви и пока не будет освобождена рабочая зона.

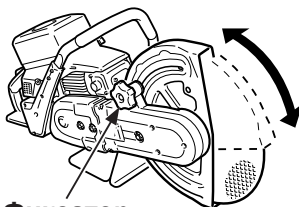
Во время резки запрещается держать срезаемый материал.

Отрегулируйте защитный кожух диска так, чтобы искры и мусор из-под диска отлетали в сторону, противоположную от оператора.

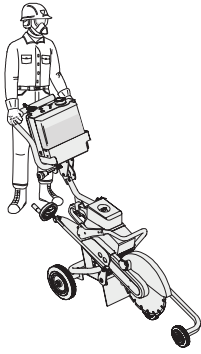
Не работайте инструментом, если защитный кожух диска поврежден, отсутствует, неправильно установлен или не может быть зафиксирован в правильном положении.



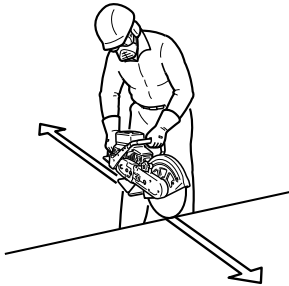
**Отрегулируйте защитный кожух диска**



**Фиксатор**



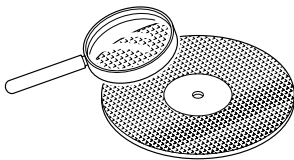
**Держитесь слева от линии резания**



**Не прилагайте бокового усилия к диску**



**Проверяйте диск на повреждения**



Крепко держите тележку обеими руками при работающем двигателе. Все пальцы должны плотно и надёжно охватывать рукоятки. Это поможет сохранить контроль над бензореzem при отдаче или если вращающийся диск «тянет» от оператора. Запрещено держать работающий инструмент одной рукой.

Держитесь слева от бензореzа, чтобы вы не оказались на одной линии с режущим диском.

Держите режущий диск подальше от себя при работающем двигателе.

Выполняйте резку на полных оборотах двигателя.

Работа на неполных оборотах может привести к повреждению сцепления из-за пробуксовки.

Увеличение оборотов двигателя до максимальных во время резки может вызвать резкий толчок или тяговую реакцию, что приведёт к потере контроля над инструментом.

После отпускания курка дроссельной заслонки пройдёт некоторое время, прежде чем диск остановится.

Перед тем как отпустить рукоятку, убедитесь, что вращение прекратилось.

Прежде чем положить бензореz, выключайте двигатель.

Переносите инструмент с выключенным двигателем, повернув его горячим глушителем от себя.

Не прикасайтесь к горячим выхлопной трубе или цилиндру.

Перед транспортировкой или хранением снимите диск.

Храните диски соответствующим образом, чтобы предотвратить их повреждение от неравномерно распределённого давления, воздействия влаги или высокой температуры.

Не шлифуйте боковой частью абразивного диска бензореzа и не прилагайте бокового усилия к диску во время резки.

Не допускайте наклона и качания бензореzа.

Используйте новые соответствующие диски необходимого диаметра, толщины и размера крепёжного отверстия.

Подложки и монтажные фланцы должны быть в хорошем состоянии, а болт крепления затянут соответствующим моментом.

Перед использованием внимательно осматривайте диск на отсутствие трещин, повреждений кромки и деформации.

Не используйте упавший диск.

Все пункты регулировки и обслуживания, изложенные в руководстве по эксплуатации, должны выполняться по мере необходимости оператором самостоятельно.

Все требуемые операции сервиса и регулировки, кроме перечисленных в руководстве, должны выполняться только квалифицированными специалистами дилера.

Превышение оборотов двигателя или неправильный размер шкива ремённой передачи могут привести к опасно высокой частоте вращения диска.

Устанавливайте только шкивы ремённой передачи правильного диаметра.

Максимальные обороты двигателя **без нагрузки** регулируются вибрационно-чувствительным регулятором.

Проверяйте обороты с помощью тахометра или свяжитесь с дилером, если сомневаетесь в нормальном функционировании регулятора.

# Подготовка к использованию

## Средства индивидуальной защиты

### ПРЕДУПРЕЖДЕНИЕ

Опасность травмирования в случае неправильного использования и / или несоблюдения правил техники безопасности.

При работе с бензорезом необходимо надевать защитную одежду и индивидуальные средства защиты.



- Необходимо надевать защитные очки, сертифицированные CE или по новейшему стандарту ANSI Z 87 (на очках выштамповано «Z 87»).

При использовании защитного щитка для лица эти очки должны надеваться под него. Защитный щиток для лица необходимо использовать для защиты от летящего мусора.

- Необходимо использовать защиту органов слуха.
- При работе с бетоном, камнем, кирпичом и другими материалами, при резке которых образуется мелкая пыль, надевайте маску или противопылевой респиратор. Используйте подачу воды против образования пыли.
- Одежда должна быть изготовлена из тканей, содержащих натуральные волокна и устойчивых к высоким температурам. Одежда должна максимально закрывать тело оператора. Одежда должна давать свободу движения, но быть не слишком свободной или мешковатой. Не надевайте галстуки и украшения
- Надевайте прочную защитную обувь на нескользящей подошве. Сапоги должны быть достаточно высокими для защиты голени, либо необходимо использовать защиту ног.
- Надевайте прочные нескользящие рабочие перчатки, обеспечивающие надежный захват рукоятки инструмента. Перчатки снижают также вибрацию, передающуюся от инструмента к рукам.

## Защита окружающих

Никаких посторонних!



Во время работы инструмента нельзя подпускать наблюдателей и детей ближе, чем на 9 м.

Немедленно выключайте инструмент, если кто-либо подошёл к вам ближе, чем на 9 м.

Из-за опасности отлетающего мусора лица, работающие рядом, должны надевать такие же средства защиты, как и оператор бензореза.

## Физическое состояние



Рассудительность и сноровка могут ухудшиться во время болезни и при приеме алкоголя и других веществ, способных отрицательно повлиять на выполнение работы.

Приступайте к работе, только находясь в хорошей физической форме и эмоционально уравновешенном состоянии.



### ПРЕДУПРЕЖДЕНИЕ

#### Защита от вибрации и переохлаждения

Считается, что синдром Рейно (поражение пальцев рук) может появляться у некоторых людей под воздействием вибрации и холода.

В связи с этим ваш бензореза имеет antivибраторы для снижения интенсивности вибрации, передаваемой через рукоятки.

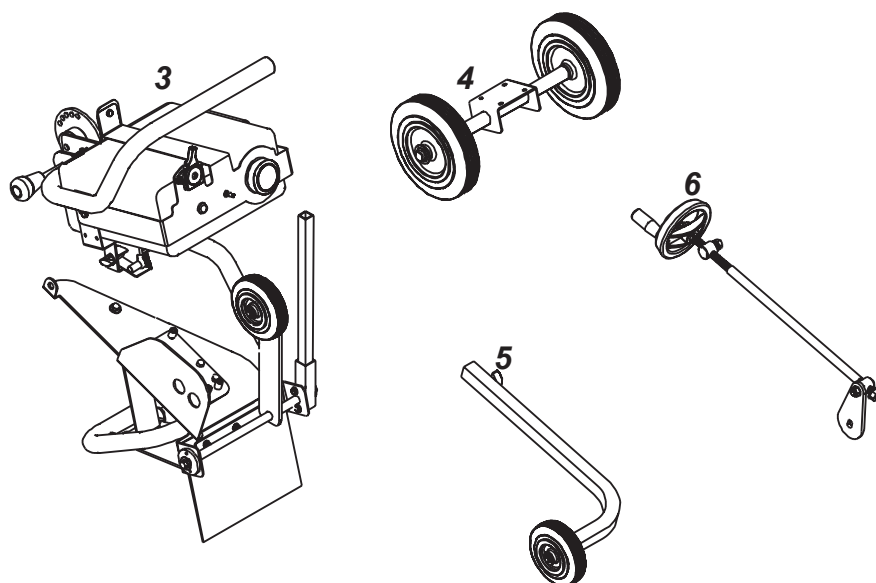
Под воздействием вибрации или низких температур могут появляться ощущения покалывания и жжения, приводящие к онемению пальцев рук и бледности кожных покровов.

Настоятельно рекомендуем выполнять все приведенные рекомендации, чтобы не спровоцировать появление этого плохо изученного заболевания:

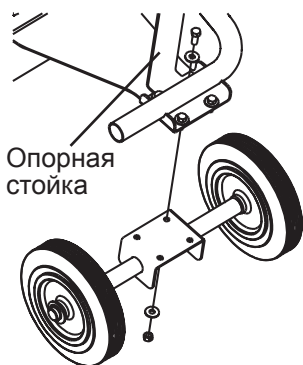
- Держите тело в тепле, особенно голову и шею, ступни и лодыжки, кисти рук и запястья.
- Не курите и разминайте руки во время перерывов, чтобы обеспечить достаточный приток крови.
- Ограничьте время работы с бензорезом.  
Планируйте свои рабочие дни так, чтобы работа с бензорезом или другим ручным электроинструментом чередовалась с иными видами деятельности.
- В случае неприятных ощущений в пальцах, покраснения или отека, приводящих к онемению и бледности, обратитесь к врачу.

## Состав комплекта

№	Количество	Описание	
1	1	Упаковочный лист	Не показан
2	1	Справочное руководство	Не показан
3	1	Тележка с установленным баком для воды	
4	1	Задняя ось	
5	1	Надставка направляющего рычага	
6	1	Вал регулировки глубины резания	
7	1	Винт с головкой М4 х 35, пружинная и плоская шайбы	Не показан
8	1	Комплект водяной системы (подключение шлангами) в коробке или поставляемый установленным на тележке	Не показан



## Сборка тележки



### Операция 1

Извлеките тележку **3** из коробки и установите ее вертикально на пол вместе с деталями **4, 5, 6, 7** и **8**.

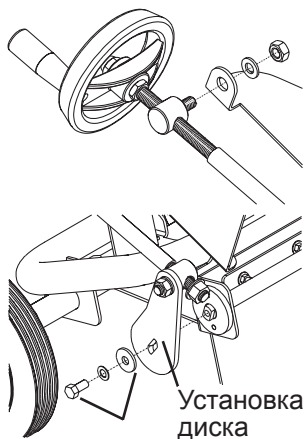
### Операция 2: крепление задней оси

Не затягивая установите заднюю ось **4** на раму тележки при помощи четырех болтов с шестигранной головкой М8 х 25 мм, гаек Nyloc и плоских шайб (пользуйтесь ключом 13 мм).

Ось можно устанавливать в обоих направлениях, а болты должны быть направлены вниз.

Оба передних болта также должны пройти через нижнюю часть опорной стойки.

После установки всего крепежа равномерно и полностью затяните его.



Болт М8 х 25,  
пружинная шайба,  
толстая плоская  
шайба

### Операция 3: установка вала регулировки глубины резания

На отдельно упакованном вале регулировки **6**: снимите гайку Nyloc M10 и плоскую шайбу верхней цапфы.

Установите цапфу на верхний кронштейн тележки, снаружи вставьте резьбовую часть в отверстие и не затягивая установите плоскую шайбу и гайку Nyloc M10 на место.

На тележке: выкрутите болт М8 х 25 мм, снимите пружинную шайбу и толстую плоскую шайбу, свободно установленную на правой части оси глубины резания.

Установите кулачковый диск на торец вала и ось.

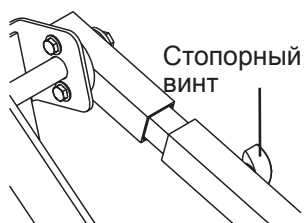
Кулачковый диск должен располагаться снаружи, а вал — внутри.

Установите диск, как показано на рисунке.

Совместите фаски оси и кулачкового диска, а затем подайте диск в фаски вала.

Установите болт М8 х 25 мм, пружинную шайбу и плоскую шайбу на место.

Полностью затяните гайку Nyloc (ключом 17 мм) и нижний болт с шестигранной головкой (ключом 13 мм).



### Операция 4: установка направляющего рычага

Ослабьте стопорный винт на надставке **5** направляющего рычага и подайте надставку по шкворню рычага шарнира с колесиком к центру тележки.

Затяните ст опорный винт, чтобы зафиксировать положение.

**Сборка тележки закончена.**

# Водяная система

Использование воды во время резания (при нанесении на диск) охлаждает и смазывает режущий диск, продлевая его срок службы и прибивая пыль.

Воду можно подавать на диск двумя способами: либо под давлением по шлангу, либо самотеком из бака.

Водяная система состоит из двух частей, первая **8** из которых устанавливается на пилу и может использоваться с пилой на тележке или без нее при помощи обычного садового шланга.

Вторая часть — это бак, устанавливаемый на тележку и который при необходимости можно напрямую соединить с первой частью.

В комплект шлангов **8** также входит запасное крепление для соединения с любым стандартным садовым 13-мм шлангом.

При помощи этого крепления для шланга пилу можно использовать вручную или на тележке.

Бак подает воду при резании даже в том случае, если невозможно подать воду по шлангу.

Бак соединен с комплектом шлангов на пиле, а регулирование и выключение подачи воды осуществляется при помощи крана, установленного на раме.

Бак вмещает примерно 10,5 л воды, и его можно дозаправлять во время работы.

Верхний бак предварительно собран, подсоединен к тележке и готов к использованию.

## Система водяных шлангов

Комплект шлангов либо поставляется отдельно с каждой отрезной пилой или тележкой, либо его можно приобрести без них для установки на отрезную пилу **680**.

## Состав комплекта шлангов (№ 409430200):

- 1 – Упаковочный лист
- 2 – Проходные угольники и 2 стопорные гайки
- 1 – 8-мм прозрачный шланг длиной 340 мм
- 1 – 8-мм прозрачный шланг длиной 390 мм
- 1 – Тройник
- 1 – Крепежный ремешок
- 1 – 13-мм шланговый штуцер (с внутренней резьбой)

## Установка комплекта для подачи воды (шланга) на пилу



### ПРЕДУПРЕЖДЕНИЕ

Только сертифицированный персонал должен устанавливать и снимать режущие полотна и диски.

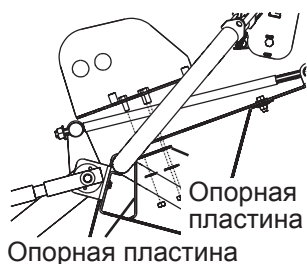
Снимите режущий диск.

Выберите проходные угольники, вставьте их в передние отверстия на обеих сторонах диска в защитном ограждении из нержавеющей стали, установите гайки вовнутрь и затяните их.

Установите диск на место.

Установите тройник в ручку пилы, как показано в инструкциях, и подсоедините два шланга к тройнику.

## Установка пилы на тележку



### Подготовка к установке (тележка)

Снимите установочную пластину пилы, открутите четыре гайки Nyloc M8 и снимите плоские шайбы (ключ 13 мм).

После снятия гаек также расфиксируется запасная опорная пластина пилы.

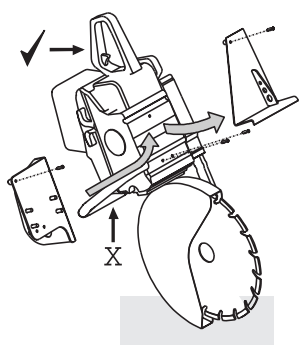
Сохраните ее для использования в дальнейшем.

### Подготовка к установке (тележка)



#### ПРЕДУПРЕЖДЕНИЕ

Через первые 20 минут эксплуатации повторно проверьте крепёж и в дальнейшем проверяйте его каждую неделю или через 15 часов эксплуатации.



Переверните пилу и установите ее на верхнюю часть защитного ограждения, как показано.

Снимите изначально установленную опорную пластину с пилы при помощи 4-мм шестигранного ключа.

Пластина крепится тремя винтами с головкой, установленными под ней. Больше опорная пластина и задний винт M4 x 20 мм не нужны — храните их отдельно. Сохраните два передних винта M4 x 35 мм для использования в дальнейшем.

Примечание:

Два передних винта также крепят главную ручку-скобу, крепление которой ослабнет, если выкрутить эти винты, и во время эксплуатации может легко погнуться (X). Эксплуатируйте пилу только за заднюю ручку (✓). Установите монтажную опору с тележки.

Используйте два первоначально установленных винта M4 x 35 и один новый винт M4 x 35 мм 7, входящий в комплект поставки.

Ослабьте и выкрутите стопорный винт и снимите плоскую шайбу на верхнем кронштейне, расфиксируйте и временно снимите язычок защелки.

Установите пилу в сборе с монтажной плитой на тележку.

Установите ручку поверх опорной пластины на верхнем кронштейне, а затем вставьте четыре шпильки монтажной плиты пилы в четыре отверстия на кронштейне тележки.

Установите опорную пластину поверх четырех шпилек и установите четыре гайки Nyloc M8 и плоские шайбы.

Затяните гайки (ключ 13 мм).

Установите язычок защелки на верхнюю часть ручки пилы и установите стопорный винт на место.

### Пила установлена.

Никакие органы управления и функции пилы не были изменены, за исключением того, что оборотами двигателя теперь можно управлять рычагом на рукоятке.

Специальные инструкции по эксплуатации пилы см. в руководстве по пиле.

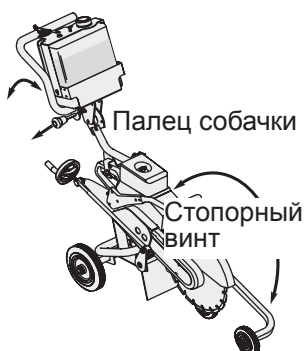
## Временное использование пилы без тележки



Чтобы использовать пилу вручную без тележки, открутите четыре гайки Nyloc M8 внизу, расфиксируйте защелку и поднимите пилу.

При помощи четырех гаек Nyloc M8 установите подпорный кронштейн — пила готова для использования вручную.

## Функции тележки



### Положения для транспортировки и регулировки высоты

Для регулировки положения рукоятки, подайте палец кулачковой собачки наружу против направления давления пружины, поверните рукоятку, отпустите палец кулачковой собачки, чтобы зафиксировать рукоятку.

Рукоятка имеет семь различных фиксированных положений.

Положения полностью вперед и полностью назад предназначены для транспортировки в условиях ограниченного пространства.

В положении рукоятки полностью вперед длина наименьшая. В положении полностью назад высота наименьшая. Это положение также удобно для слива воды из бака.

Промежуточные пять положений обеспечивают комфортную работу операторов разного роста.

Примечание:

Для полного складывания рукоятки вперед необходимо повернуть вперед и поднять направляющий рычаг поверх водяного бака (см. чертеж с размерами).

### Направляющее колесико

Направляющее колесико обеспечивает удобство резания вдоль длиной прямой линии.

Поверните рычаг вперед от тележки, установите его в необходимое положение, для чего ослабьте стопорный винт, выдвиньте рычаг и затяните винт.

(Примечание: не перетягивайте винт, чтобы не повредить трубку.)

### Водяная система (шланг)

Шланг должен быть подсоединен к источнику подачи чистой воды, не содержащей добавок: либо к баку, либо к источнику домашнего водоснабжения с давлением, не превышающим стандартное.

### Водяная система (бак)

Заливайте в бак только чистую воду без добавок.

Бак вмещает примерно 10,5 л воды, и этого объема может хватить примерно на 15 минут.

Подачу из бака можно регулировать или отключать при помощи крана на раме тележки.

Во время работы бак можно дозаправлять из соответствующей емкости.

Во время работы бак водяной системы можно легко и быстро опорожнить, сняв с него крышку и полностью повернув рукоятку в заднее положение для транспортировки.

### Регулировка глубины резания



#### ПРЕДУПРЕЖДЕНИЕ

**Замену диска должен осуществлять только квалифицированный персонал.**

Режущий диск можно поднимать или опускать при помощи маховика регулировки глубины резания.

Один поворот маховика перемещает диск примерно на 6 мм.

Режущий диск можно легко заменить при помощи поставляемого с пилой комплекта инструментов, увеличив высоту резания до максимуму и следуя инструкциям, приведенным в руководстве на пилу.

### Заправка топлива

Заправить топливо можно не снимая пилу с тележки, для чего необходимо наклонить тележку на левую сторону,

чтобы обеспечить полный доступ к топливозаправочной горловине.

Подготовьте смесь бензина с маслом в соответствии с инструкциями, приведенными в руководстве на пилу.

## Уход и техническое обслуживание тележки

Не допускайте скопления пыли от резания на тележке, так как в конечном итоге это приведет к засорению резьбы и заклиниванию движущихся частей.

После каждого использования мойте раму тележки несильной струей воды, не направляя струю непосредственно на пилу.

Периодически смазывайте все движущиеся части легким маслом или аэрозолем.

Не используйте тяжелое масло или консистентная смазка для смазывания движущихся частей, так как это приведет к захвату пыли от резания и вызовет износ, а не предотвратит его.

Вес тележки: примерно 24 кг (без пилы)  
примерно 37 кг (с установленной пилой)

Объем бака: примерно 10,5 л

Габаритные размеры

Высота: 1106 мм

Длина: 1207 мм

Ширина: 440 мм

### Размеры

