

Руководство пользователя

Автомобильный видеорегистратор

DIXON F600



Dixon

www.dixon.com.ua

Автомобильный видеорегистратор F600



Руководство пользования каталог

1. Описание
2. Характеристики
3. Внешний вид
4. Функции кнопок
5. Описание эксплуатации
6. Таблица параметров. Состав

Благодарим Вас за покупку автомобильного видеорегистратора DIXON F600.

Перед подключением, эксплуатацией и/или настройкой данного аппарата для обеспечения безопасности тщательно изучите настоящее руководство по эксплуатации. Сохраняйте руководство по эксплуатации для использования в будущем.

· Пожалуйста, проверьте видеозапись на устройстве до его использования.

Запишите на видео пробный файл и потом просмотрите его на компьютере, чтобы убедиться в работоспособности прибора.

· Не храните другие файлы на карте памяти. Это может привести к потере данных! Карта памяти должна использоваться только для хранения и записи файлов на данном устройстве!

- Не вытаскивайте карту памяти пока не погаснут светодиоды на корпусе устройства, и пока вы не выключили полностью зажигание в автомобиле.

Иначе, это может привести к потере данных!

- Чтобы сохранить все записанные файлы, свободное пространство на карте памяти должно быть больше чем 100 МБ.

- Автомобильное зарядное устройство должно использоваться только то, которое поставляется в комплекте.

Производитель не несет ответственности за повреждение продукта в случае использования других зарядных устройств.

- Производитель не несет ответственности за любое повреждение устройства, батареи и других компонентов данной комплектации, если вы их используете иначе, чем указано в

Руководстве Пользователя.

- Случаи падения, попадания в воду или другую жидкость, самовольной разборки, плохих условий, нарушений электропитания автомобиля или иного неправильного использования не являются гарантийными.
- Гарантийный срок – 1 год.

Внешний вид товара, комплектация и

характеристики могут быть

изменены производителем. Описание носит справочный характер

и не может служить основанием для претензий.

Внимание: авторегистратор чувствителен к зарядке аккумулятора. Если аккумулятор заряжен менее чем на 10%,

устройство может не включаться или работать некорректно. Также

устройство может работать некорректно, если есть ошибки на карте

**памяти. Данные моменты не являются
гарантийными случаями.**

1. Описание

DIXON F600 является профессиональным автомобильным видеорегистратором. Может записывать видео высокой четкости с разрешением до 1920 * 1080p Full HD с использованием новейших технологий широкого динамического диапазона. Модель оснащена современным видеосенсором с повышенной светочувствительностью, что позволяет иметь отличные показатели ночной съёмки. Информация записывается на Micro SD карту. Данная модель имеет большой дисплей, стильный корпус, удобный вариант крепежа, понятную систему настроек и управления.

Dixon F600 очень прост и удобен в эксплуатации и подходит для работы в любых типах автомобилей.

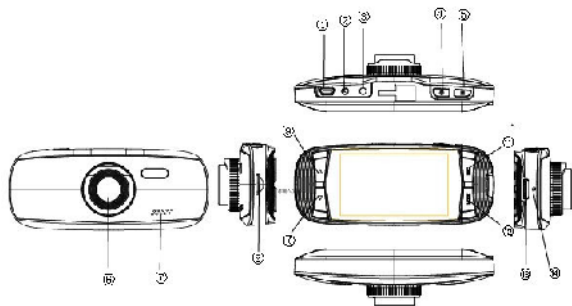
2. Характеристики

- ◎ Угол обзора - 120 градусов.
- ◎ Широкий динамический диапазон.
- ◎ Разрешение: 1920*1080P FULL HD .
- ◎ Используется передовая H.264 технология сжатия.
- ◎ Видеосенсор - 5 мегапикселей.
- ◎ 4-х кратный цифровой зум, диапазон 12 см до бесконечности.
- ◎ 2.7-дюймовый с высоким разрешением ЖК-экран.
- ◎ Поддержка HDMI.
- ◎ Частота кадров - 30/60 кадров в секунду.
- ◎ Специальный автомобильный кронштейн с возможностью поворота камеры.
- ◎ G-датчик поможет в случае чрезвычайных ситуаций для сохранения текущего видео.
- ◎ Продвинутая функция защиты документа. Если в процессе записи возникнет неожиданная

авария электросети, повреждение машины и т.д., видео файлы останутся нетронутыми.

- ◎ **Безупречная циклическая запись.**
- ◎ **Автовключение при запуске двигателя автомобиля.**
- ◎ **Возможность выставить текущую дату на видеозаписи.**
- ◎ **Можно установить время продолжительности видеозаписи. По окончании времени — запись остановится.**
- ◎ **Зарядка через USB.**
- ◎ **Удобный интерфейс.**
- ◎ **Поддержка памяти до 32 GB Micro SD.
(рекомендовано использовать карты 10 класса).**

3. Внешний вид



- 1) USB интерфейс
- 2) AV интерфейс
- 3) GPS интерфейс (опционно)
- 4) кнопка включения
- 5) кнопка меню
- 6) объектив
- 7) спикер
- 8) слот для micro SD-карты
- 9) кнопка вверх
- 10) кнопка вниз
- 11) кнопка REC /OK
- 12) кнопка MODE
- 13) HDMI интерфейс
- 14) сброс кнопка

4. Функции кнопок

Кнопка вкл. вкл. /выкл.

Кнопка меню выбор меню

MODE кнопка режим переключения и настройки системы

Кнопка REC Старт / Пауза видео

Кнопка UP вверх/зум


Кнопка DOWN вниз/зум

5. Описание эксплуатации

Начало использования автомобильного видеорегистратора

▲ вкл./выкл.

Вкл.:нажмите кнопку  Синий индикатор горит.

Выкл: нажмите кнопку  ещё раз, Синий

индикатор гаснет.

Внимание: автомобильный видеорегистратор будет автоматически выключаться в случае критически низкого уровня заряда батареи.

▲ зарядка батареи

Три способа для заряда батареи, красный индикатор горит в процессе зарядки, время зарядки составляет около 180 минут. Красный индикатор погаснет после полного заряда батареи.

- 1. Используя специальный сетевой адаптер.**
- 2. Через USB кабель от компьютера.**
- 3. Используя автомобильное зарядное устройство.**

▲ установка карты памяти

Вставьте Micro SD карту в слот в соответствии с изображением. Надавливайте на карту пока не услышите щелчок.

Для извлечения карты памяти — нажмите на неё и карта выскочит.

▲ G-Sensor функция

Выбор выкл./высокий/средний/ низкий, G-Sensor блокирует файл при столкновении или резком

торможении при достижении заданного значения.

▲ Основные операции

▲ Переключение режимов фотографии, видеозаписи и воспроизведения.

Нажмите кнопку MODE для переключения режимов фотографии, видеозаписи и воспроизведения.

▲ как войти в выбор настройки системы.

Нажмите кнопку MENU, затем ещё раз нажмите кнопку MENU, чтобы войти в “настройки системы”, Поле «настройки системы» появится на голубом фоне.

настройки языков: 1) английский 2) немецкий
3) французский 4) испанский 5) итальянский
6) португальский 7) Упрощенный китайский
8) Традиционный китайский 9) японский
10) русский

сброс системы: отмена/ выполнение

оптическая частота : 50Hz/60Hz (частота кадров)

дата входа : настройки дата / время

▶ как снимать видео и производить настройки

▶ снимать видео

Нажмите кнопку **Ok** для начала видеозаписи, нажмите ещё раз для выключения.

Нажмите кнопку **MODE** в режиме видеозаписи, можно переключить дневной и ночной режимы

▶ Настройки опций видео

Нажмите кнопку меню чтобы войти в настройки видеозаписи

Разрешение видео: 1080HFD 1920*1080 1080P
1440*1080 720P 1280*720

Дата : вкл./выкл.

Детектор движения: вкл./выкл.

Запись звука: вкл./выкл.

Циклическая запись: выкл./ 3/5/10 минут

Автоматическое выключение: выкл./1/3 минуты

Звук кнопок :вкл./выкл.

▶ как сделать снимок и настройки фото

▶ сделать снимок

Нажмите кнопку **OK**, чтобы сделать снимок

Настройки фото

Нажмите кнопку MENU, чтобы войти в выбор настройки фото

Образец фотографии: Одиночная камера / 2 секундный таймер / 5 секундный таймер / 10 секундный таймер

разрешение : VGA 640*480 1.3M 1280*960 12M 4032*3024 10M 3648*2736 8M 3264*2448 5M 2592*1944 3M 2048*1536 2MHD 1920*1080

▲ Управление файлами

Нажмите кнопку MODE, чтобы войти в режим управления файлами

Два формата файлов могут быть отображены - видео и фото .

Последнее действие будет отображено первым.

Например: на экране появится фото, если последним действием была съёмка фото

▲ воспроизведения видео и фото

▲ воспроизведения видео

Нажмите кнопку UP и down, чтобы выбрать файл

для воспроизведения

Нажмите кнопку ОК для воспроизведения и паузы аудио и видео. Нажмите кнопку UP и down, для регулировки громкости в режиме воспроизведения. Нажмите кнопку ОК, для паузы аудио и видео.

▶ воспроизведение фото

Нажмите кнопку UP и down, чтобы выбрать фото

Настройки воспроизведения фото

В режиме воспроизведения, нажмите MENU чтобы войти в выбор воспроизведения.

Удаление: нажмите кнопку ОК для выбора 1 кадр/все/выборочное удаление файлов

Защита: Файл может быть заблокирован или разблокирован

Воспроизведение : 2/5/8 секунд на выбор

▶ подключение к компьютеру

Скачать информацию на компьютер.

После подключения кабеля USB к компьютеру, на экране появится изображение включения, в это время синий индикатор загорится, а затем

появится синий экран.

Компьютер автоматически распознает карту Micro SD в виде диска.

внимание: ОС компьютера : выше Windows 2000/XP/Vista/Windows 7, MAC OS*10.3.6

используйте компьютер для просмотра и управления файлами.

Отключите кабель USB, чтобы выключить камеру.

Примечание: Если при использовании данного продукта в работе прибора возникли сложности - воспользуйтесь кнопкой сброса для перезагрузки.

6. Таблица параметров. Состав

Размер ЖК-экрана	2.7LTPS
объектив	120 градусов A+ широкоугольная линза высокого разрешения
язык	английский, Немецкий, французский, испанский, итальянский, португальский,

	традиционный китайский, упрощенный китайский , японский , русский
Разрешение видео	1080HFD 1920*1080 1080P 1440*1080 720P 1280*720
Формат видеозаписи	MOV H.264 формат сжатия
Режим фото	VGA 640*480 1.3M 1280*960 12M 4032*3024 10M 3648*2736 8M 3264*2448 5M 2592*1944 3M 2048*1536 2MHD 1920*1080
Формат фото	JPG
Слот для SD-карты	Micro SD
Микрофон/спикер	Есть
Режим записи	Одиночная камера / 2 секундный таймер / 5 секундный таймер / 10 секундный таймер
Сигнал видео	PAL/NTSC
Частота кадров	50HZ/60HZ
USB интерфейс	USB2.0
Интерфейс питания	5V 500MA
Аккумулятор	Встроенный аккумулятор литий-полимерный

▲ Состав

- 1) видеорегистратор
- 2) автомобильное зарядное устройство
- 3) автомобильный кронштейн
- 4) USB кабель
- 5) HDMI кабель
- 6) руководство пользователя
- 7) гарантийный талон

Полную инструкцию на русском языке можно скачать на сайте www.dixon.com.ua



www.dixon.com.ua