

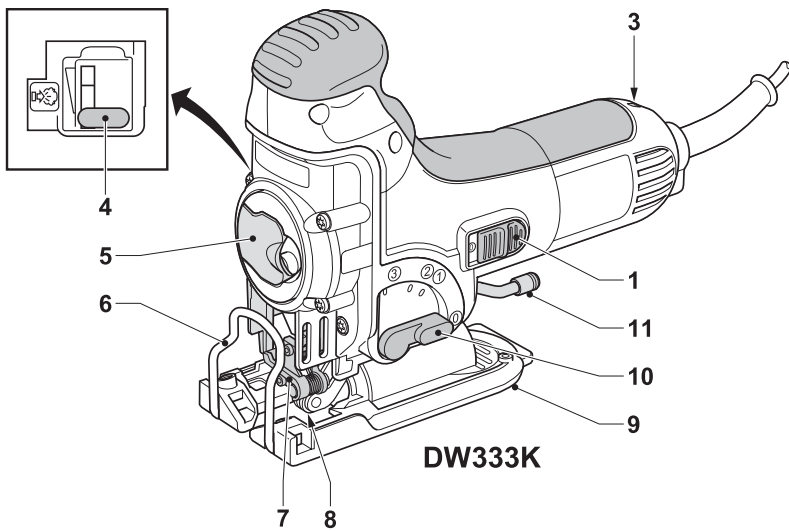
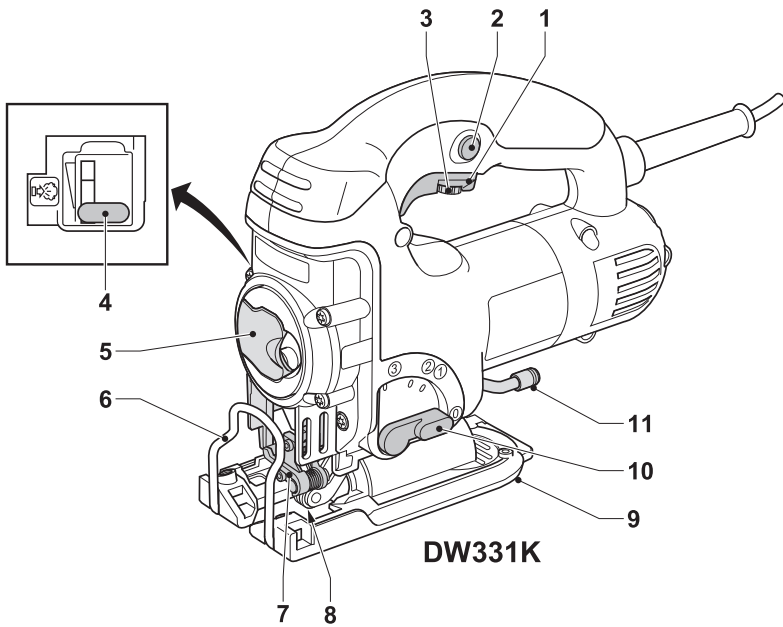
---

# DEWALT®

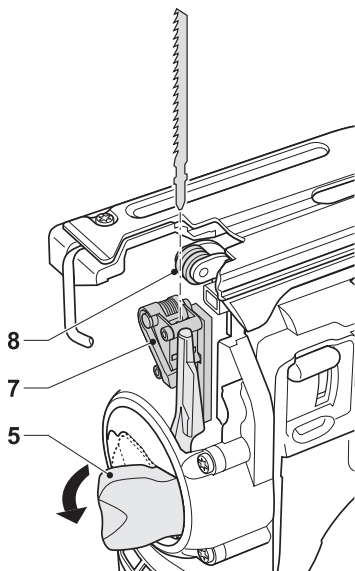
---

??? RUS/UA

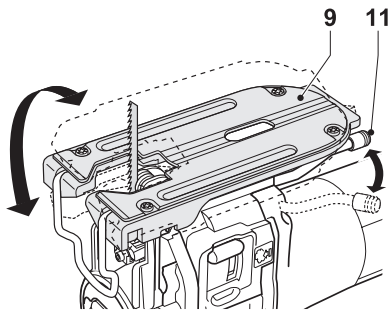
**DW331K**  
**DW333K**



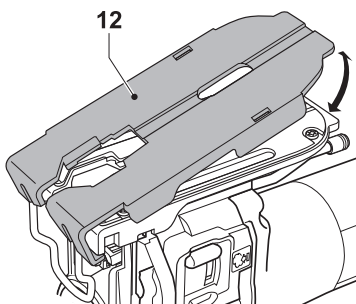
A



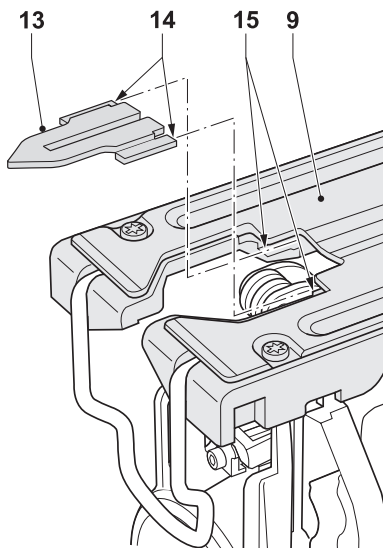
B



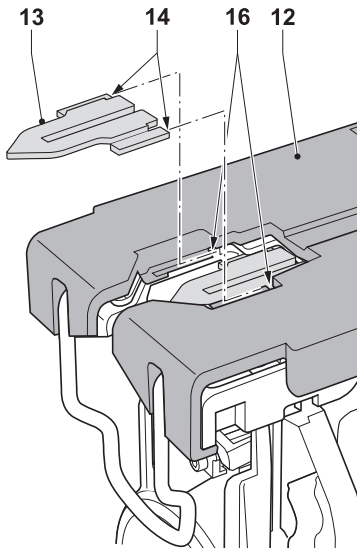
C



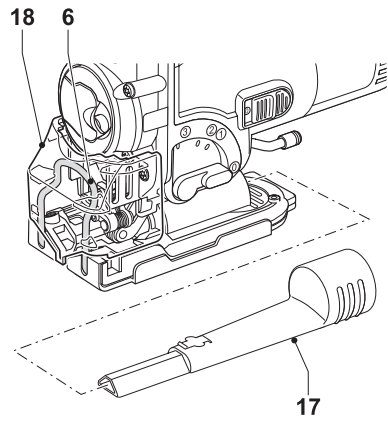
D



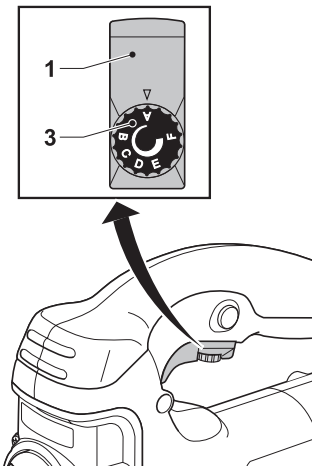
E1



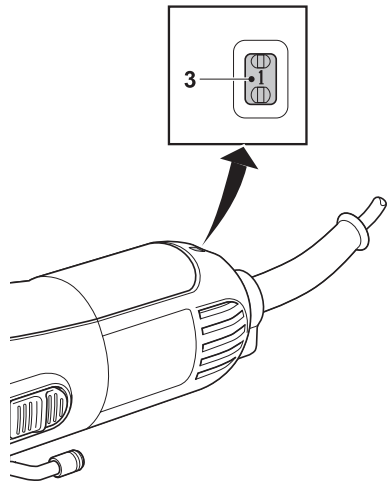
E2



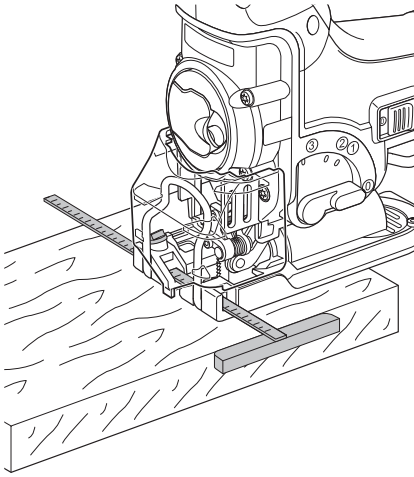
F



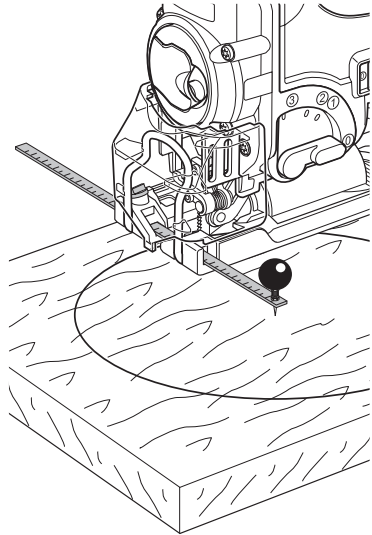
G1



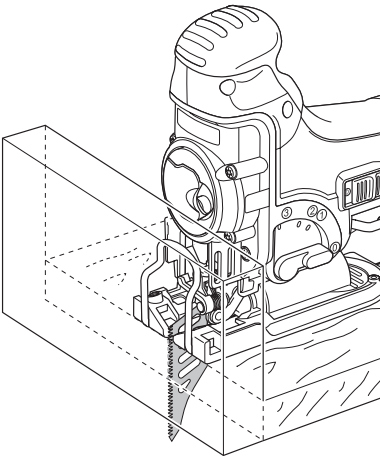
G2



H



I



J

# ЛОБЗИКОВАЯ ПИЛА

# DW331K/DW333K

## Поздравляем!

Вы выбрали инструмент фирмы DEWALT. Многолетний опыт фирмы по производству инструментов, различные усовершенствования, все это сделало инструменты DEWALT одними из самых надежных помощников для тех, кто использует электрические инструменты в своей профессии.

## Технические характеристики

	DW331K	DW333K
Напряжение	В 230	230
Потребляемая мощность	Вт 701	701
Выходная мощность	Вт 425	425
Число ходов х.х.	мин <sup>-1</sup> 0-3,100	500-3,100
Величина хода	мм 26	26
Глубина пропила:		
Дерево	мм 130	130
Алюминий	мм 30	30
Сталь	мм 12	12
Нержавеющая сталь	мм 4,5	4,5
Угол наклона подошвы (влево/вправо)	0-45°	0-45°
Вес	кг 2,6	2,6
Предохранители	230 В 10 А	

Условные обозначения, используемые в данном руководстве:



Опасность получения травмы или повреждения инструмента в случае несоблюдения данного указания.



Указывает на риск поражения током.



Опасность воспламенения.

## Комплект поставки:

В комплект поставки входит:

- 1 шт. Лобзиковая пила
- 1 шт. Набор пилок
- 1 шт. Антирастщепляющая вставка
- 1 шт. Накладка против царапин

- 1 шт. Переходник для пылесоса
- 1 шт. Экран
- 1 шт. Чемодан
- 1 шт. Руководство по эксплуатации
- 1 шт. Рабочий чертеж инструмента

- Проверьте инструмент, его детали и аксессуары на отсутствие возможных повреждений вследствие транспортировки.
- Перед тем, как приступить к работе с инструментом, выделите время для внимательного прочтения этого руководства

## Описание (рис. А)

Лобзиковая пила DW331K/DW333K предназначена для профессионального резания по дереву, металлу, алюминию, пластику и керамике.

- 1 Вкл./выкл. – выключатель
- 2 Фиксатор
- 3 Регулятор скорости
- 4 Регулятор сдува опилок
- 5 Зажим пилки
- 6 Защита
- 7 Держатель пилок
- 8 Направляющий ролик
- 9 Подошва
- 10 Переключатель маятникового хода
- 11 Рычаг подошвы

## Электрическая безопасность

Электродвигатель Вашего инструмента предназначен для работы при определенном напряжении питания. Перед работой убедитесь, что напряжение питания аккумулятора соответствует техническим характеристикам инструмента. Также следите за тем, чтобы напряжение питающей сети соответствовало данному зарядному устройству.



Ваш инструмент DEWALT дважды изолирован в соответствии со стандартом EN60335 и не требует заземления.

## Использование удлинительного кабеля

При необходимости, используйте только удлинительный кабель, соответствующий входной мощности данного инструмента (см. технические данные). Минимальное сечение жилы удлинительного кабеля 1,5 мм<sup>2</sup>.

Если Вы используете кабельный барабан, разматывайте кабель полностью. Также обращайтесь к следующей таблице.

Площадь поперечного сечения удлинителя (мм <sup>2</sup> )		Номинал кабеля (Ампер)					
1.50		15					
2.50		20					
4.00		25					
Длина кабеля (м)							
		7.5	15	25	30	45	60
Напряжение	Ток	Номинал кабеля (А)					
230	0 – 2.0	6	6	6	6	6	6
	2.1 – 3.4	6	6	6	6	6	6
	3.5 – 5.0	6	6	6	6	10	15
	5.1 – 7.0	10	10	10	10	15	15
	7.1 – 12.0	15	15	15	15	20	20
	12.1 – 20.0	20	20	20	20	25	–

## Сборка и настройка



Выключайте инструмент перед сборкой и настройкой.

### Установка и снятие пилки (рис. В)

Система зажима пилки обеспечивает быструю и простую замену.

- Откройте держатель пилки (7), оттянув зажим (5)
- Вставьте пилку в держатель (7), прижимая заднюю часть пилки к пазу на направляющем ролике (8).
- Отпустите зажим (5).
- Чтобы снять пилку, оттяните зажим и выньте пилку.

Тип пилки	Использование
Пилка с мелким зубом	Для ровных прямых резов
Пилка с крупным зубом	Для быстрых прямых резов
Пилка для резания по металлу	Для цветных и других металлов
Пилка подрезная*	Для резания в плотную к стене

\* доступна не во всех странах



Всегда очень внимательно подбирайте пилку.

### Настройка угла скоса (рис. С)

Регулируемая подошва (9) позволяет устанавливать как левосторонние так и правосторонние углы скоса. Шкала имеет деления 0°, 15°, 30° и 45°.

- Нажмите на рычаг подошвы (11).
- Подвиньте подошву (9) к пилке.
- Наклоняйте подошву и установите нужный угол с помощью шкалы.
- Затяните рычаг подошвы.

### Настройка маятникового хода (рис. А)

Регулируемый маятниковый ход обеспечивает безупречный рез для различных материалов.

- Подвиньте переключатель (10) на нужную позицию. Обращайтесь к таблице. Переключателем можно управлять во время работы инструмента.

Поз.	Дерево	Метал	Пластик
3	Быстрые резы	-	Поливинилхлорид
2	Толстые заготовки	-	Стеклопластик Акрил
1	Фанера ДСП	Алюминий Цветные металлы	-
0	Тонкие заготовки Точный рез	Листовой металл	-

### **Настройка сдува опилок (рис. А)**

Поток воздуха, направленный к пилке, обеспечивает чистоту заготовки в зоне реза.

- Настройте сдвиг опилок с помощью рычага (4).
  - слабый, для работ по металлу с использованием смазки и для использования с внешним пылеудалением.
  - средний, для работ по дереву и аналогичным материалам на низкой скорости
  - сильный, для работ по дереву и аналогичным материалам на высокой скорости.

### **Установка пластиковой накладки против царапин (рис. D)**

Накладка против царапин (12) снижает возможность повреждения поверхности заготовки.

- Защелкните прокладку на подошве как показано на рисунке.

### **Установка и снятие анти-расщепляющей вставки (рис. E1 и E2)**

Антирасщепляющая вставка (13) устанавливается вблизи пилки и предотвращает расщепление заготовки. Вставка устанавливается и на подошву, и на прокладку.

- Держите вставку (13) в указанном положении.
- Чтобы установить вставку на подошву(9):
  - Вставьте выступы (14) в пазы (15).
  - Вставьте вставку до упора.
- Чтобы установить вставку на прокладку (12):
  - Вставьте выступы (14) в пазы (16).
  - Толкните переднюю часть вставки к прокладке.
- Чтобы снять вставку, поступите в обратном порядке.

### **Пылеудаление (рис. F)**

Переходник для пылесоса (17) и экран (18) помогают удалять опилки с поверхности изделия при подключении к внешней пылеудаляющей системе.

- Поместите экран (18) на защиту (6) до щелчка.

- Установите переходник для пылесоса (17) как показано на рисунке.
- Подсоедините шланг пылеудаляющей системы к переходнику.



Подсоединяйте пылеудаляющую систему, разработанную в соответствии с нормами, относящимися к выбросу пыли.



Не используйте пылеудаляющие системы без защиты от искр при работах по металлу.

## **Инструкции по использованию**



- Всегда соблюдать правила безопасности и инструкции по эксплуатации.
- Прочно закрепите обрабатываемую деталь. Удалите гвозди, шурупы и другие предметы, которые могут повредить пыльное полотно.
- Проверьте, чтобы было достаточно места для полотна снизу заготовки. Не режьте материалы, если их толщина превышает максимальную глубину реза.
- Используйте только острые пыльные полотна. Поврежденные или погнутые полотна немедленно заменяйте.
- Не режьте лобзиком трубы.
- Никогда не включайте инструмент без установленной пилки.
- Для получения хороших результатов, продвигайте инструмент по обрабатываемой детали плавно, с постоянной скоростью. Не прилагайте боковых усилий на пыльное полотно. Платформа должна быть прижата к заготовке полностью. Следите, чтобы силовой кабель не находился на линии резания. При резании по кривым линиям, продвигайте инструмент аккуратно вперед.
- Прежде чем вытащить полотно из заготовки, дождитесь полной остановки двигателя. Во время



резания полотно может сильно разогреться, не беритесь за полотно, пока оно не остыло.

### **Включение и выключение (рис. А)**

#### **DW331K**

- Чтобы включить инструмент, нажмите включатель (1).
- Для продолжительных операций, зажмите включатель (1) и нажмите фиксатор (2), отпустите включатель.
- Чтобы выключить инструмент, отпустите включатель.
- Чтобы выключить инструмент при продолжительных операциях, нажмите и отпустите включатель. Всегда выключайте инструмент после завершения работы и перед отключением из сети.

#### **DW333K**

- Чтобы включить, переместите выключатель (1) вперед.
- Чтобы выключить, переместите выключатель (1) назад.

### **Электронная установка скорости (рис. G1 и G2)**

#### **DW331K**

Частота хода зависит от усилия, приложенного к включателю (1).

- Чтобы установить частоту хода, поверните регулятор (3) на нужный уровень. Чем выше установка, тем выше частота хода. Правильная установка зависит от толщины и материала заготовки.
- Используйте высокую скорость для резания мягких материалов, таких как дерево. Используйте низкую скорость для резания по металлу.

#### **DW333K**

Регулятор (3) можно использовать для предварительной установки скорости.

- Поверните регулятор (3) на нужный уровень. Чем выше установка, тем выше частота хода. Правильная установка зависит от толщины и материала заготовки.
- Используйте высокую скорость для резания мягких материалов, таких как дерево. Используйте низкую скорость для резания по металлу.

### **Резание дерева**

- При необходимости нанесите линию разреза.
- Включите пилу.
- Поместите полотно напротив начала линии разреза и продвигайтесь далее по ней.
- Если требуется разрез параллельный краю заготовки, установите параллельную направляющую и продвигать пилу вдоль заготовки, как показано на рисунке Н.

### **Резание в дереве внутренних отверстий**

- При необходимости нанесите линию разреза.
- Просверлите в заготовке отверстие (минимум 12 мм) вставьте в него пыльное полотно.
- Включите пилу.
- Следуйте линии разреза.
- Чтобы вырезать точный круг, установите циркуль, выставьте требуемый радиус круга.

### **Резание до выступа на детали (Рис. J)**

- Используйте обычную пилку для резания.
- Завершите операцию с помощью подрезной пилки.



### **Пылеулавливание (рис. F)**

Если инструмент длительное время используется в помещении, всегда устанавливайте устройство, которое разработано в соответствии с нормами выброса пыли.

### **Резание металла**

- Установите подходящий тип пилки.
- Продолжайте как выше описано.



Используйте смазку, чтобы предотвратить перегрев пилки и заготовки.

Проконсультируйтесь у вашего дилера о наличии дополнительных принадлежностей.

## Уход за инструментом

Ваш инструмент DEWALT предназначен для использования в течение долгого времени при минимально необходимом уходе за ним. Тем не менее, срок службы инструмента зависит от правильного обращения с ним.



### **Смазка направляющего ролика (рис. В)**

Регулярно смазывайте ролик (8) каплей масла.



### **Чистка**

Поддерживайте вентиляционные прорези чистыми и регулярно протирайте корпус инструмента мягкой тканью.



## Защита окружающей среды

### **Инструмент**

Если Вы захотите заменить Ваш инструмент другим или Вы больше в нём не нуждаетесь, подумайте о защите окружающей среды. Сервисные отделения DEWALT примут у Вас инструмент и гарантируют, что он будет уничтожен безопасным для окружающей среды способом.

## Общие инструкции по безопасности

**Внимание!** Прочтите все инструкции. Чтобы свести к минимуму риск возникновения пожара, поражения электрическим током и получения травмы, при работе с электрическими инструментами, всегда следуйте инструкциям по технике безопасности. Термин «инструмент», используемый в нижеуказанных предупреждениях относится к электроинструменту и аккумуляторному инструменту. Храните данное руководство в надежном месте!

- 1 Рабочее место**
  - a Поддерживайте порядок на рабочем месте.** Беспорядок на рабочем месте может привести к несчастному случаю.
  - b Не используйте инструмент вблизи легко воспламеняющихся жидкостей, газов, пыли.** Во время работы происходит искрение, которое может привести к воспламенению.
  - c Не подпускайте близко детей и посторонних.** Не отвлекайтесь, это может привести к потере контроля над инструментом.
- 2 Электрическая безопасность**
  - a Штепсельная вилка инструмента должна подходить к розетке. Никогда не меняйте вилку. Не используйте переходники для вилок инструментов, требующих заземления.** Оригинальные вилки подходят к розеткам и снижают риск поражения электрическим током.
  - b Избегайте контакта тела с заземленными поверхностями, напр. трубы, радиаторы, провода, холодильники.** Риск поражения электрическим током повышается, если Ваше тело заземлено.
  - c Не подвергайте инструмент воздействию влаги или дождя.** Попадание воды внутрь инструмента повышает риск поражения электрическим током.
  - d Правильно эксплуатируйте кабель. Никогда не переносите инструмент, держа за кабель, не тяните за кабель, чтобы выключить**

- инструмент из сети. Держите кабель вдали от огня, смазки и острых предметов. Поврежденный кабель повышает риск поражения электрическим током.
- e **Во время работ вне помещения, используйте удлинитель для наружных работ.** Использование подходящего для улицы удлинителя снижает риск поражения током.
- 3 Личная безопасность**
- a **Будьте внимательны. Следите за тем, что Вы делаете. Не работайте, если Вы устали или находитесь под влиянием наркотических веществ, алкоголя, медикаментов.** Невнимательность во время работы может стать причиной травм.
  - b **Пользуйтесь защитным снаряжением. Работайте в защитных очках.** Защитное снаряжение, напр. пылезащитная маска, защитная обувь, каска, защита для органов слуха снижает риск получения травм.
  - c **Исключайте возможность непреднамеренного включения инструмента.** Убедитесь, что выключатель в позиции выкл. перед выключением инструмента. Не переносите инструмент, держа палец на выключателе, а также включенный инструмент, это может стать причиной травм.
  - d **Снимайте регулировочные и гаечные ключи.** Прежде чем включить инструмент, убедитесь, что на нем не остались регулировочные или гаечные ключи.
  - e **Работайте в устойчивой позе. Следите за положением ног и вертикальным положением тела.** Это обеспечивает лучший контроль над инструментом и снижает возможность непредвиденных ситуаций.
  - f **Одевайтесь правильно.** При работе вне помещений рекомендуется пользоваться резиновыми перчатками и надевать нескользящую обувь. Работайте в головном уборе и прячьте под него длинные волосы. Не надевайте свободную одежду и украшения во время работы – они могут попасть в движущиеся части инструмента.
- g **Если инструмент оснащен отверстием для пылеулавливающих устройств, убедитесь, что пылесос правильно установлен и работает.** Использование пылеулавливающих устройств снижает риски, связанные с пылью.
- 4 Использование электроинструмента и уход за ним**
- a **Не применяйте лишнего давления на инструмент. Используйте соответствующий инструмент.** Инструмент будет работать лучше и безопаснее при нагрузке, на которую он рассчитан.
  - b **Не используйте инструмент, если выключатель не работает.** Каждый инструмент с неисправным выключателем опасен и нуждается в ремонте.
  - c **Отсоедините штепсельную вилку от розетки перед обслуживанием, заменой деталей или ремонтом инструмента.** Такие превентивные меры предупреждают риск случайного включения инструмента.
  - d **Храните инструмент в недоступном для детей месте и не позволяйте посторонним, не знакомым с данными инструкциями, работать с инструментом.** Инструмент опасен в руках необученного оператора.
  - e **Перед работой внимательно осматривайте инструмент, чтобы убедиться в его работоспособности. Проверяйте взаимное положение и зацепление подвижных деталей, отсутствие сломанных деталей, правильность сборки всех узлов.** Осуществляйте ремонт или замену поврежденных деталей и приспособлений в соответствии с инструкциями.
  - f **Поддерживайте режущие инструменты острыми и чистыми.** Правильно и своевременно обслуженные инструменты легче контролируются при работе, меньше вероятности заклинивания.
  - g **Используйте инструмент и любые принадлежности в соответствии с данными инструкциями и в соответствии с их**

предназначением, обращая внимание на условия работы и тип работы, которую нужно сделать. Использование инструмента с нарушением инструкций может стать причиной опасных случаев.

## 5 Обслуживание

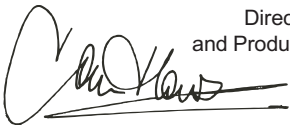
- а Ремонт инструментов должен проводить только квалифицированный специалист с использованием оригинальных запчастей на авторизованном сервисе DeWALT.

## Декларация о соответствии CE

### DW331K/DW333K

DeWALT заявляет о том, что этот электрический инструмент разработан в полном соответствии со стандартами: 98/37/ЕЕС, 89/336/ЕЕС, 73/23/ЕЕС, 86/188/ЕЕС, EN 60745, EN 55014-1, EN 55014-2, EN 61000-3-2, EN 61000-3-3.

	DW331K	DW333K
$L_{pA}$ (звуковое давление)		
дБ(А)	86,4	86,4
$L_{wa}$ (акустическая мощность)		
дБ(А)	97,4	97,5
Вибрация инструмента		
м/с <sup>2</sup>	5,5	5,3

  
Director Engineering  
and Product Development  
John Howson  
DeWALT,  
Green Lane,  
Spennymoor, Co. Durham DL16 6JG England

## ДеВОЛТ

гарантийные условия

Уважаемый покупатель!

1. Поздравляем Вас с покупкой высококачественного изделия ДеВОЛТ и выражаем признательность за Ваш выбор.
- 1.1. Надежная работа данного изделия в течение всего срока эксплуатации - предмет особой заботы наших сервисных служб. В случае возникновения каких-либо проблем в процессе эксплуатации изделия рекомендуем Вам обращаться только в авторизованные сервисные организации, адреса и телефоны которых Вы сможете найти в Гарантийном талоне или узнать в магазине. Наши сервисные станции - это не только квалифицированный ремонт, но и широкий выбор запчастей и принадлежностей.
- 1.2. При покупке изделия требуйте проверки его комплектности и исправности в Вашем присутствии, инструкцию по эксплуатации и заполненный Гарантийный талон на русском языке. При отсутствии у Вас правильно заполненного Гарантийного талона мы будем вынуждены отклонить Ваши претензии по качеству данного изделия.
- 1.3. Во избежание недоразумений убедительно просим Вас перед началом работы с изделием внимательно ознакомиться с инструкцией по его эксплуатации.
2. Правовой основой настоящих гарантийных условий является действующее Законодательство и, в частности, Закон "О защите прав потребителей".
3. Гарантийный срок на данное изделие составляет 12 месяцев и исчисляется со дня продажи. В случае устранения недостатков изделия, гарантийный срок продлевается на период, в течение которого оно не использовалось.
4. Производитель рекомендует проводить периодическую проверку изделия на сервисной станции.
5. В течение 12 месяцев со дня продажи производитель гарантирует бесплатную проверку изделия и рекомендацию по замене нормально изнашиваемых частей.
6. Срок службы изделия - 5 лет (минимальный, установленный в соответствии с Законом "О защите прав потребителей").
7. Наши гарантийные обязательства распространяются только на

неисправности, выявленные в течение гарантийного срока и обусловленные производственными или конструктивными факторами.

8. Гарантийные обязательства не распространяются:
  - 8.1. На неисправности изделия, возникшие в результате:
    - 8.1.1. Несоблюдения пользователем предписаний инструкции по эксплуатации изделия.
    - 8.1.2. Механического повреждения, вызванного внешним ударным или любым иным воздействием.
    - 8.1.3. Применения изделия не по назначению.
    - 8.1.4. Стихийного бедствия.
    - 8.1.5. Неблагоприятных атмосферных и иных внешних воздействий на изделие, таких как дождь, снег, повышенная влажность, нагрев, агрессивные среды, несоответствие параметров питающей электросети указанным на инструменте.
    - 8.1.6. Использования принадлежностей, расходных материалов и запчастей, не рекомендованных или не одобренных производителем.
    - 8.1.7. Проникновения внутрь изделия посторонних предметов, насекомых, материалов или веществ, не являющихся отходами, сопровождающими применение по назначению, такими как стружка опилки и пр.
  - 8.2. На инструменты, подвергавшиеся вскрытию, ремонту или модификации вне уполномоченной сервисной станции.
  - 8.3. На принадлежности, запчасти, вышедшие из строя вследствие нормального износа, и расходные материалы, такие как приводные ремни, угольные щетки, аккумуляторные батареи, ножи, пилки, абразивы, пыльные диски, сверла, буры и т. п. .
  - 8.4. На неисправности, возникшие в результате перегрузки инструмента, повлекшей выход из строя электродвигателя или других узлов и деталей. К безусловным признакам перегрузки изделия относятся, помимо прочего: появление цветов побежалости, деформация или оплавление деталей и узлов изделия, потемнение или обугливание изоляции проводов электродвигателя под воздействием высокой температуры.



Блэк энд Деккер ГмБХ, Блэк энд Деккер  
Штрассе, 40, 65510 Идштайн, Германия.

ME 77

03 июня 1999 года









№ 1	№ 2	№ 3	№ 4
Order No. / Заказ № / Замовлення №	Order No. / Заказ № / Замовлення №	Order No. / Заказ № / Замовлення №	Order No. / Заказ № / Замовлення №
Date of receipt/Дата поступления/Дата прийому	Date of receipt/Дата поступления/Дата прийому	Date of receipt/Дата поступления/Дата прийому	Date of receipt/Дата поступления/Дата прийому
Date of repair/Дата выдачи/Дата видання	Date of repair/Дата выдачи/Дата видання	Date of repair/Дата выдачи/Дата видання	Date of repair/Дата выдачи/Дата видання
Stamp and signature of the service centre/ Печать и подпись сервисного центра/ Печатка та підпис сервісного центру	Stamp and signature of the service centre/ Печать и подпись сервисного центра/ Печатка та підпис сервісного центру	Stamp and signature of the service centre/ Печать и подпись сервисного центра/ Печатка та підпис сервісного центру	Stamp and signature of the service centre/ Печать и подпись сервисного центра/ Печатка та підпис сервісного центру
№ 1	№ 2	№ 3	№ 4
Order No. / Заказ № / Замовлення №	Order No. / Заказ № / Замовлення №	Order No. / Заказ № / Замовлення №	Order No. / Заказ № / Замовлення №
Date of receipt/Дата поступления/Дата прийому	Date of receipt/Дата поступления/Дата прийому	Date of receipt/Дата поступления/Дата прийому	Date of receipt/Дата поступления/Дата прийому
Stamp and signature of the service centre/ Печать и подпись сервисного центра/ Печатка та підпис сервісного центру	Stamp and signature of the service centre/ Печать и подпись сервисного центра/ Печатка та підпис сервісного центру	Stamp and signature of the service centre/ Печать и подпись сервисного центра/ Печатка та підпис сервісного центру	Stamp and signature of the service centre/ Печать и подпись сервисного центра/ Печатка та підпис сервісного центру

№ 4	№ 3	№ 2	№ 1
Заказ №/Тапсырыс №/Буюртма №	Заказ №/Тапсырыс №/Буюртма №	Заказ №/Тапсырыс №/Буюртма №	Заказ №/Тапсырыс №/Буюртма №
Дата прыёмкі/Кабылдау күні/Кабул килинган куни	Дата прыёмкі/Кабылдау күні/Кабул килинган куни	Дата прыёмкі/Кабылдау күні/Кабул килинган куни	Дата прыёмкі/Кабылдау күні/Кабул килинган куни
Дата выдачы/Беру күні/Кайтарыб берилган куни	Дата выдачы/Беру күні/Кайтарыб берилган куни	Дата выдачы/Беру күні/Кайтарыб берилган куни	Дата выдачы/Беру күні/Кайтарыб берилган куни
Пячатка і подпіс сэрвіснага цэнтра/ Сервис орталыгының мөрі мен қолтанбасы/ Сервис марказининг мухр ва имзоси	Пячатка і подпіс сэрвіснага цэнтра/ Сервис орталыгының мөрі мен қолтанбасы/ Сервис марказининг мухр ва имзоси	Пячатка і подпіс сэрвіснага цэнтра/ Сервис орталыгының мөрі мен қолтанбасы/ Сервис марказининг мухр ва имзоси	Пячатка і подпіс сэрвіснага цэнтра/ Сервис орталыгының мөрі мен қолтанбасы/ Сервис марказининг мухр ва имзоси
----- № 4	----- № 3	----- № 2	----- № 1
Заказ №/Тапсырыс №/Буюртма №	Заказ №/Тапсырыс №/Буюртма №	Заказ №/Тапсырыс №/Буюртма №	Заказ №/Тапсырыс №/Буюртма №
Дата прыёмкі/Кабылдау күні/Кабул килинган куни	Дата прыёмкі/Кабылдау күні/Кабул килинган куни	Дата прыёмкі/Кабылдау күні/Кабул килинган куни	Дата прыёмкі/Кабылдау күні/Кабул килинган куни
Пячатка і подпіс сэрвіснага цэнтра/ Сервис орталыгының мөрі мен қолтанбасы/ Сервис марказининг мухр ва имзоси	Пячатка і подпіс сэрвіснага цэнтра/ Сервис орталыгының мөрі мен қолтанбасы/ Сервис марказининг мухр ва имзоси	Пячатка і подпіс сэрвіснага цэнтра/ Сервис орталыгының мөрі мен қолтанбасы/ Сервис марказининг мухр ва имзоси	Пячатка і подпіс сэрвіснага цэнтра/ Сервис орталыгының мөрі мен қолтанбасы/ Сервис марказининг мухр ва имзоси



**GB** WARRANTY CARD

**BY** ГАРАНТЫЙНЫЙ ТАЛОН

**RUS** ГАРАНТИЙНЫЙ ТАЛОН

**KZ** КЕПІЛДІК ТАЛОН

**UA** ГАРАНТІЙНИЙ ТАЛОН

**UZ** ГАРАНТИЯ ЧИПТАСИ



**GB** months

**RUS** месяцев

**UA** місяців

**12**

**BY** месяцаў

**KZ** ай

**UZ** ой

<b>GB</b> Serial No.	Date of sale	Selling stamp, Signature
<b>RUS</b> Серийный номер	Дата продажи	Печать и подпись торговой организации
<b>UA</b> Серійний номер	Дата продажу	Печатка та підпис торгівельної організації
<b>BY</b> Серыйны нумар	Дата продажы	Пячатка і подпіс гандлёвай установы
<b>KZ</b> Сериялық нөмір	Сату күні	Сауда ұйымының мөрі мен қолтанбасы
<b>UZ</b> Серия сони	Сотилган куни	Савдо корхонанинг мухр ва имзоси

## АВТОРИЗОВАННЫЕ СЕРВИСНЫЕ ЦЕНТРЫ

### DeWALT

RUS

Россия, 121471, г. Москва,  
ул. Гвардейская, д. 3 корп. 1  
тел.: (095) 737 80 41  
444 10 70  
service@tehnopark.ru

Россия, 129226, г. Москва,  
ул. Сергея Эйзенштейна, д. 6  
(приёмный пункт)  
тел.: (095) 181 61 02

Россия, 198005, г. Санкт-Петербург,  
наб. реки Фонтанки, д. 118, пом. 20  
тел.: (812) 251 69 49  
firma-fortuna@pop3.rcom.ru

Россия, 199053, г. Санкт-Петербург,  
Съездовская линия, д. 29  
тел.: (812) 323 36 47  
nwss@mail.rcom.ru

Россия, 620033, г. Екатеринбург,  
ул. Краснодарская, д. 16  
тел.: (3432) 49 18 40  
bliz-air@dialup.mplik.ru

Россия, 603006, г. Нижний Новгород,  
ул. Горького, д. 220  
тел.: (8312) 35 24 47  
tehnopark@infonet.nnov.ru

Россия, 630104, г. Новосибирск,  
ул. Советская, д. 52  
тел.: (3832) 18 43 44  
service@ita.ru

Россия, 344011, г. Ростов-на-Дону,  
ул. Текучёва, д. 224  
тел.: (8632) 44 35 80  
39 93 87  
51 45 53  
ita-rostov@info-don.ru

Россия, 390000, г. Рязань,  
ул. Кольцова, д. 14  
тел.: (0912) 28 99 01  
domsc@domovoisc.ryazan.ru

UA

Украина, 04070, г. Киев,  
ул. Петра Сагайдачного, д. 29/1  
тел.: (044) 238 65 47  
service@esco-kiev.com.ua

KZ

Казахстан, 480032, г. Алматы,  
ул. Хусаинова, д. 179  
тел.: (3272) 49 26 00  
48 08 56  
49 65 60  
lamedkz@online.ru

Сервисная сеть DeWALT постоянно расширяется.

Информацию об обслуживании в других городах Вы можете получить по телефонам  
в Москве: (095) 258 39 81/2/3,  
в Киеве: (044) 238 95 94  
<http://www.dewalt.ru>

---

"Исправный и полностью укомплектованный товар получил(а), с гарантийными условиями ознакомлен(а)/  
Справний та повністю укомплектований товар отримав(ла), з гарантійними зобов'язаннями ознайомлен(а)/  
Спраўны і поўнасьцю укомплектаваны тавар атрымаў(ла), з гарантійнымі умовамі азнаёмлены(а)/  
Тұзу және толық жинақталған тауар қабылдадым, кепілдік шарттарымен таныстым/  
Түзатилган ва тулик комплектли махсулотни олдим, гарантия шартлари билан танишиб чикдим"