

DELTA[★]

LUX



DL-0720

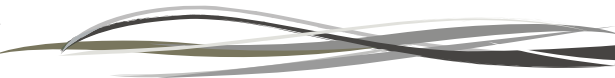


РУКОВОДСТВО ПО ЭКСПЛУАТАЦИИ

ЭЛЕКТРОБРИТВА

ELECTRIC SHAVER





УВАЖАЕМЫЙ ПОКУПАТЕЛЬ!

Мы поздравляем Вас с удачной покупкой! Изделия торговой марки DELTA LUX отличаются эргономичным дизайном и высоким качеством исполнения. Приобретая нашу технику, Вы можете быть уверены в том, что выбрали достойный товар, который прослужит Вам долгие годы.

Для того чтобы полностью использовать возможности Вашей новой электробритвы, а также сделать работу с ней максимально комфортной и безопасной, внимательно прочитайте инструкцию перед началом эксплуатации.

1. ТЕХНИЧЕСКИЕ ХАРАКТЕРИСТИКИ

Электропитание сетевого адаптера	Вход: 220 В ~ 50 Гц 5 Вт Выход: 3 В === 100 мА
Аккумуляторная батарея	2,4 В === 600 мА/ч
Мощность	3 Вт
Время зарядки	8 часов
Время непрерывной работы	30 мин.
Класс электробезопасности	III
Класс защиты от воды и пыли	IP X4

- 1.1. Мощающаяся.
- 1.2. Встроенный триммер.
- 1.3. Две плавающие бреющие головки.
- 1.4. Температура эксплуатации +5...+35 °С.
- 1.5. Зеленый световой индикатор заряда аккумуляторной батареи.
- 1.6. Красный индикатор зарядки.
- 1.7. Блокировка от случайного включения.

ВНИМАНИЕ! Производитель оставляет за собой право в любой момент без обязательного извещения вносить изменения в дизайн и технические характеристики, не ухудшающие качество прибора.

2. КОМПЛЕКТ ПОСТАВКИ

№	Наименование	Кол-во
1.	Электробритва	1 шт.
2.	Защитный колпачок	1 шт.
3.	Дорожный чехол	1 шт.
4.	Щеточка для чистки	1 шт.
5.	Сетевой адаптер	1 шт.
6.	Запасной бреющий блок	1 шт.
7.	Руководство по эксплуатации	1 экз.
8.	Гарантийный талон	1 экз.

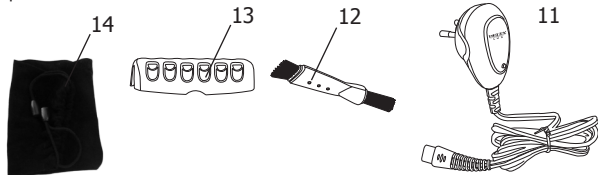
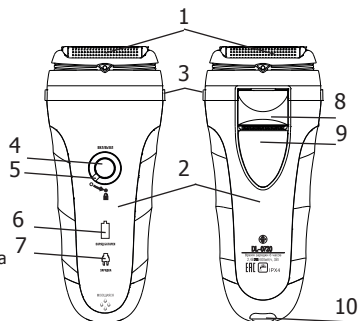
Примечание: незначительные изменения в комплектации могут быть не отражены в настоящем руководстве.

Дата упаковывания _____

Упаковщик _____

3. ОПИСАНИЕ

1. Бреющий блок с сетками
2. Корпус
3. Кнопки фиксаторов бреющего блока
4. Кнопка «ВКЛ/ВЫКЛ»
5. Переключатель защитной блокировки
6. Зеленый индикатор уровня заряда аккумуляторной батареи
7. Красный индикатор зарядки
8. Триммер
9. Переключатель триммера
10. Гнездо подключения сетевого адаптера
11. Сетевой адаптер
12. Щеточка для чистки
13. Защитный колпачок
14. Дорожный чехол



4. МЕРЫ БЕЗОПАСНОСТИ

4.1. Перед первым использованием внимательно ознакомьтесь с данным руководством по эксплуатации. Неправильное обращение с прибором может привести к его поломке и причинить вам вред.

4.2. Прибор не предназначен для промышленного применения. Используйте электробритву только в бытовых целях.

4.3. Перед включением сетевого адаптера в сеть проверьте, соответствуют ли параметры электросети параметрам электропитания прибора, указанным в таблице с техническими характеристиками и на корпусе сетевого адаптера.

4.4. Не используйте сетевой адаптер вне помещений. Предохраняйте

его от жары, прямых солнечных лучей и влажности.

4.5. Не погружайте сетевой адаптер, сетевой шнур и вилку в воду или другие жидкости. Если это произошло, немедленно отключите прибор от электросети и обратитесь в ближайший сервисный центр.

4.6. Не заряжайте прибор в местах с повышенной влажностью и температурой. Производите зарядку аккумулятора при температуре от +5 до +35° С.

4.7. Для подзарядки электробритвы пользуйтесь только тем зарядным устройством, которое входит в комплект поставки.

4.8. При отключении сетевого адаптера от электросети не тяните за сетевой шнур, держитесь рукой за вилку.

4.9. Не оставляйте прибор подключенным к электросети без присмотра.

Всегда выключайте электробритву при чистке, при перерывах в работе или обнаружении неисправности.

4.10. Внешние бреющие сетки бритвенной системы очень тонкие, не надавливайте на них, при неосторожном обращении их можно легко повредить.

4.11. Во избежание травм не пользуйтесь бритвой с поврежденными внешними бреющими сетками или внутренними бреющими блоками.

4.12. Во избежание поломки прибора не используйте принадлежности, не входящие в комплект поставки.

4.13. Не используйте прибор с поврежденным сетевым шнуром.

4.14. Мойте бритву под проточной водой. Не используйте для этого соленую или кипящую воду. Запрещается использовать абразивные моющие средства или растворители.

ВНИМАНИЕ! Запрещается полностью погружать корпус электробритвы в воду.

4.15. Данный прибор не предназначен для эксплуатации людьми с ограниченными физическими или умственными способностями (включая детей) за исключением случаев, когда они находятся под контролем лиц, ответственных за их безопасность.

4.16. Не разбирайте корпус бритвы, иначе будет нарушена водонепроницаемость.

4.27. При возникновении неисправностей не пытайтесь самостоятельно разбирать или ремонтировать прибор, обращайтесь в сервисный центр.

ВНИМАНИЕ! Упаковочный материал (плёнка, пенопласт и т. д.) может представлять опасность удушья для детей. Храните упаковку в недоступном для детей месте.

Примечание: данная инструкция по эксплуатации не может предусмотреть все возможные нештатные ситуации, которые могут возникнуть в процессе эксплуатации данного прибора. Пользователь должен

самостоятельно следить за соблюдением техники безопасности при работе с электробритвой.

5. ЭКСПЛУАТАЦИЯ ПРИБОРА

Примечание: в случае транспортировки или хранения устройства при пониженной температуре необходимо перед включением выдержать его при комнатной температуре не менее двух часов.

5.1. Зарядка аккумуляторной батареи


Примечание: перед первым использованием электробритвы или после длительного перерыва в эксплуатации необходима 8-часовая зарядка аккумуляторной батареи.

ВНИМАНИЕ! Для увеличения срока службы аккумуляторной батареи перед зарядкой убедитесь, что она полностью разряжена.

- Подключите сетевой адаптер к электробритве и включите его в электросеть, при этом загорятся индикаторы зарядки.
- Через 8 часов аккумуляторная батарея будет полностью заряжена.
- Отключите сетевой адаптер от сети и от электробритвы, красный индикатор зарядки погаснет. При включении бритвы будет гореть зеленый индикатор заряда батареи. Когда батарея разрядится, он погаснет.

ВНИМАНИЕ! Не оставляйте устройство включенным в сеть более 24 часов!

5.2. Бритьё

- Снимите защитный колпачок.
- Переведите переключатель блокировки в положение «О».
- Нажмите на кнопку «ВКЛ/ВЫКЛ» для включения электробритвы.
- Слегка касайтесь кожи и перемещайте бритву, совершая одновременно возвратно-поступательные и вращательные движения. При натягивании кожи достигается лучший эффект бритья.
- Выключите прибор и установите переключатель блокировки в положение «». Закройте брешюющие сетки защитным колпачком.

Примечание: заряда батареи хватает на 30 минут непрерывной работы электробритвы.

- При низком заряде батареи зеленый индикатор будет медленно гаснуть.

5.3. Использование триммера

- Сдвиньте переключатель триммера в верхнее положение.
- Переведите кнопку блокировки в положение «О».
- Нажмите на кнопку «ВКЛ/ВЫКЛ» для включения электробритвы.
- Расположите триммер под правильным углом к коже и передвигайте его постепенно вниз, подравнивая бакенбарды или усы.
- Выключите бритву и сдвиньте переключатель триммера в нижнее положение.

6. ЧИСТКА И УХОД

ВНИМАНИЕ! Во избежание удара электрическим током перед очисткой отключите электробритву от сетевого адаптера.

Регулярная чистка помогает поддерживать бритву в рабочем состоянии и предотвращать образование неприятных запахов и размножение бактерий.

6.1. Сухая чистка

- Нажмите на кнопки фиксаторов и снимите внешний блок с бреющими сетками.

- Используя щеточку, прочистите бреющий блок с внутренней и внешней сторон, затем внутренние режущие блоки.

- Установите внешний блок на место до щелчка фиксаторов, закройте его защитным колпачком.

- Протрите корпус сухой мягкой тканью.

- Уберите бритву на хранение.

6.2. Влажная чистка

- Не снимая внешнего блока, нанесите на сетки немного жидкого мыла или другого мягкого моющего средства.

- Включите бритву на 10-20 секунд, пока не появится пена, затем выключите.

- Нажав на кнопки фиксаторов, снимите внешний блок и промойте его под проточной водой.

- Промойте внутренние режущие блоки под проточной водой, расположив бритву горизонтально.

- Тщательно просушите бритву и внешний бреющий блок.

Примечание: не используйте полотенце или ткань для сушки устройства. Это может повредить блок.

- После полного высыхания закройте бреющий блок, наденьте на него защитный колпачок и уберите бритву на хранение.

6.3. Триммер

Очищайте триммер после каждого использования.

- Выключите электробритву.

- Очистите триммер с помощью щеточки.

- Каждые два месяца смазывайте триммер каплей масла для швейных машин или машинок для стрижки. Если необходимо, удалите излишки масла тканью.

6.4. Замена режущих блоков

- Снимите внешний бреющий блок.

- Снимите внутренние режущие блоки, используйте пинцет, чтобы вытянуть защелку замка с одной стороны, а затем нажмите, чтобы вытащить поломанный режущий блок.

- Установите новые режущие блоки.

6.5. Замена бреющих сеток

ВНИМАНИЕ! Не пользуйтесь устройством, если бреющая сетка повреждена, произведите ее замену.

- Нажмите на кнопки фиксаторов и снимите внешний блок.
- Извлеките бреющую сетку с внутренней стороны блока.
- Установите новую бреющую сетку с внутренней стороны бреющего блока.

Следите за тем, чтобы сетка была надежно зафиксирована со всех сторон.

7. ХРАНЕНИЕ

7.1. Перед тем как убрать бритву на хранение, произведите ее чистку и тщательно просушите.

7.2. Установите защитный колпачок на внешний блок, поместите бритву и сетевой адаптер в дорожный чехол.

7.3. Храните бритву в сухом прохладном месте, недоступном для детей.



8. УТИЛИЗАЦИЯ

Электробытовой прибор и упаковочные материалы должны быть утилизированы с наименьшим вредом для окружающей среды и в соответствии с правилами по утилизации отходов в вашем регионе.

9. ВОЗМОЖНЫЕ НЕИСПРАВНОСТИ И МЕТОДЫ ИХ УСТРАНЕНИЯ

Характерные неисправности	Вероятная причина	Метод устранения
Электробритва не включается.	1. Разряжена аккумуляторная батарея. 2. Неисправен сетевой адаптер.	1. Зарядите аккумуляторную батарею. 2. Устраняется специалистами сервисного центра.
При нажатии на выключатель прибор не включается.	1. Сломан выключатель. 2. Неисправен электродвигатель.	1, 2. Устраняется специалистами сервисного центра.

Примечание: при обнаружении других неисправностей обращайтесь в сервисные центры.

10. СВИДЕТЕЛЬСТВО О ПРИЕМКЕ И ПРОДАЖЕ

Электробритва **DL-0720** соответствует техническим условиям и признана годной для эксплуатации.
При соблюдении правил эксплуатации срок службы прибора 3 года.

Дата выпуска _____ май 2014 г. _____

11. ГАРАНТИИ ИЗГОТОВИТЕЛЯ

11.1. Изготовитель гарантирует соответствие электробритвы требованиям технических условий.

11.2. Гарантийный срок эксплуатации прибора - 12 месяцев со дня продажи через розничную торговую сеть.

11.3. Гарантийный ремонт не производится в случае, если:

- в гарантийном и отрывных талонах на гарантийный ремонт отсутствует отметка о продаже;
- прошло более одного года от даты продажи;
- был удален, вытерт или изменен заводской номер на электробритве, а также если были вытерты или изменены данные в гарантийном талоне или отрывных талонах на гарантийный ремонт;
- имеются следы разборки;
- детали вышли из строя ввиду несвоевременного проведения текущего и периодического обслуживания;
- повреждения возникли вследствие:
 - перегрузки при неправильной или небрежной эксплуатации (падения, внешних механических повреждений, действия внешнего пламени, попадания посторонних предметов в вентиляционные отверстия, попадания внутрь насекомых и т.п.);
 - стихийных бедствий (пожаров, наводнений и др.);
 - ненадежного электрического контакта при подключении электробритвы к электрической сети;
 - неправильной транспортировки или хранения.

ВНИМАНИЕ! В этих случаях ремонт выполняется за счет потребителя.

По вопросам гарантийного и послегарантийного ремонта обращаться в сервисные мастерские по адресам, указанным в таблице:

АДРЕС	НАИМЕНОВАНИЕ СЕРВИСНОГО ЦЕНТРА	ТЕЛЕФОНЫ
346720, Ростовская область, г. Аксай, ул. Промышленная, 10	ООО «Веста»	(86350) 5-50-17
142700, Московская область, Ленинский район, Апаринки, стр. 1	ООО «Веста»	(495) 546-65-74

416502, Астраханская обл. г. Ахтубинск-2, ул. Гоголя 2Б	ИП Купчинский А.А.	(85141) 3-61-25
655017, г. Абакан ул. Вяткина, 9	ОАО «Абаканторгтехника»	(3902) 22-80-71 (3902) 22-46-74 факс (3902) 22-81-30
662150, Красноярский кр. г. Ачинск ул. Кирова, 4 (почта Кирова, 52-131)	СЦ «ВИД-Сервис»	(39151) 5-10-01 8-950-409-58-10
656049, г. Барнаул, ул. Пролетарская, 113	ООО «ДИОД»	(3852) 63-59-88
618419, Пермский край, г. Березники, ул. Льва Толстого, 76а	«Рембытторгтехника»	(3424) 23-72-23 (3424) 23-71-61
394030, г. Воронеж, ул. Донбасская, 1	ОАО ВТТЦ «Орбита- сервис»	(4732) 35-58-30 (4732) 77-43-97 факс (4732) 77-66-25
394028, г. Воронеж, ул. Волгоградская, 32	ИП Рубцов В.М.	(4732) 37-37-38
400048, г. Волгоград, шоссе Авиаторов, 1	ООО ТД «1000 мелочей»	(8442) 26-75-61 8-927-523-30-87
394030, г. Воронеж, ул. Плехановская, 40	«Воронеж-Сервис»	(4732) 71-31-84
394016, г. Воронеж, ул. 45-й Стрелковой дивизии, 224	ОАО «РЕМБЫТТЕХНИКА»	(4732) 41-27-20
690087, г. Владивосток, ул. Кирова, 18	ИП Соколов	(4232) 48-81-37
347360, г. Волгодонск, ул. Ленина, 49	ООО «Катрекс»	(86392) 2-36-52 (86392) 5-56-21
399770, г. Елец, ул. Луговая, 11	ИП Шкатов	8-915-006-52-28
456211, Челябинская обл, г. Златоуст, ул. 1-я Н-Заводская, 81	ООО «Бытовые услуги»	(3513) 67-80-44
426028, г. Ижевск, ул. Маяковского, 43	ИП Ширококов	(3412) 50-67-57 (3412) 50-57-73
664082, г. Иркутск, м/н Университетский 70, кв. 56	ИП Францев А.И.	(3952) 350-122 (3952) 355-904
424000, Республика Марий-Эл, г. Йошкар-Ола, ул. Советская, 173	«МИДАС-СЕРВИС»	(8362) 45-73-68 (8362) 21-39-10
610025, г. Киров, ул. Мельничная, 25	ИП Юдинцева Н.А.	(8332) 37-39-30 (8332) 48-47-47
305007, г. Курск, ул. Сумская, 37-Б	ИП Тарасова Т.Ю.	(4712) 35-04-91 (4712) 50-85-90
601786, Владимирская область, г. Кольчугино, ул. 50 лет Октября, 15	ООО «ТелеЭкспресс»	(49245) 2-02-55 8-919-011-62-36
624356, г. Качканар, 11 мкр., дом 13	ИП Шишонков Д.Н.	(34341) 6-25-82
660078, г. Красноярск, ул. Глинки, 37	ИП Каминский С.Ю.	8-908-026-71-15
Республика Адыгея, г. Майкоп, ул. Курганная, 328	ООО «Рембыттехника»	(8772) 53-52-95 (8772) 53-43-98
603002, г. Нижний Новгород, ул. Марата, 51	«ПРОК-СЕРВИС»	(831) 413-32-33

673400, Забайкальский край, г. Нерчинск, ул. Погодаева, 32	ИП Мороз	(30242) 4-40-07
630039, г. Новосибирск, ул. Воинская, 63/3	ООО «Техносиб»	(383) 210-52-92
644009, г. Омск, ул. Лермонтова, 194	ООО «Домотехника- сервис»	(3812) 32-43-24 факс (3812) 36-74-01
460000, г. Оренбург, ул. Комсомольская, 16	«ТИКО-СЕРВИС»	(3532) 78-05-51
614058, г. Пермь, ул. Деревообделочная, 3Б	ООО «СК-Сервис»	(342) 221-40-99 (342) 222-1-222 (доб. 107)
396655, Воронежская область, г. Россошь, ул. Пролетарская, 148	ИП Дубровин С.А.	(47396) 48-911 факс (47396) 30-252
г. Стерлитамак, ул. Мира, 2"Б"	«Быттехника»	(3473) 26-87-90 (3473) 25-11-17
410004, г. Саратов, ул. Шелковичная, 84/86	ООО «РТЦ»	(8452) 52-41-75
355040, г. Ставрополь, ул. 50 лет ВЛКСМ, 8/1	ЗАО «БЫТСЕРВИС»	(8652) 74-01-91 (8652) 77-36-00
214025, г. Смоленск, ул. Нормандии-Неман, 35	ООО ПП «ГЛАЙС»	(4812) 59-92-12
443063, г. Самара, ул. Матросова, 49/42-6	ИП Руднев А.Н.	(8462) 990-18-12 8-960-808-75-91
625023, г. Тюмень, ул. Республики, 169/5	ООО «Пульсар»	(3452) 28-08-69 (3452) 20-19-05
634021, г. Томск пр. Академический, 1, Блок А	ООО «Элит-Сервис»	(3822) 25-32-12 (3822) 21-04-80 8-906-199-61-65
692525, Приморский край, г. Уссурийск, ул. Советская, 96	ООО «Техносервис»	(4234) 33-51-80 8-924-259-15-57
670045, г. Улан-Удэ, ул. Ботаническая, 68ТЦ	ООО «Промтехцентр- сервис»	(3012) 45-31-72
670000, г. Улан-Удэ, ул. Ербанова, 20-110	ЦЦ «Мастер»	(3012) 21-89-63
454091, г. Челябинск, ул. Орджоникидзе, 43	ИП Симаков О.В.	(351) 237-19-79
150046, г. Ярославль, ул. Нефтяников, 22	ИП Калинин М.В.	(4852) 90-12-28 (4852) 42-88-76

DELTA[★]

LUX

Телефоны отделов продаж:
(86359) 41-5-99
(86350) 52-5-99
(495) 546-65-70

www.el-delta.ru

ТОВАРЫ ДЛЯ КУХНИ



ТОВАРЫ ДЛЯ ДОМА

