

★ ★ ★ ★ ★
Delta
E U R O P E



РУКОВОДСТВО ПО ЭКСПЛУАТАЦИИ

DL-4043

**МАШИНКА ДЛЯ
СТРИЖКИ ВОЛОС**

HAIR CLIPPER SET



УВАЖАЕМЫЙ ПОКУПАТЕЛЬ!

Мы благодарим Вас за предпочтение, оказанное нашей продукцией. Каждый прибор марки «DELTA» отличается современным дизайном и высокими стандартами качества. Приобретая нашу машинку для стрижки волос, Вы можете быть уверены в том, что выбрали достойный товар, который при соблюдении правил его эксплуатации прослужит Вам долгие годы.

Для того чтобы полностью использовать возможности Вашей новой машинки для стрижки волос, а также сделать работу с ней максимально комфортной и безопасной, внимательно прочитайте инструкцию перед началом эксплуатации.

1. ТЕХНИЧЕСКИЕ ХАРАКТЕРИСТИКИ

Электропитание	220±2% В, 50 Гц
Мощность	10 Вт
Класс электробезопасности	II

ВНИМАНИЕ! Производитель оставляет за собой право в любой момент без обязательного извещения вносить изменения в дизайн и технические характеристики, не ухудшающие качество прибора.

2. КОМПЛЕКТ ПОСТАВКИ

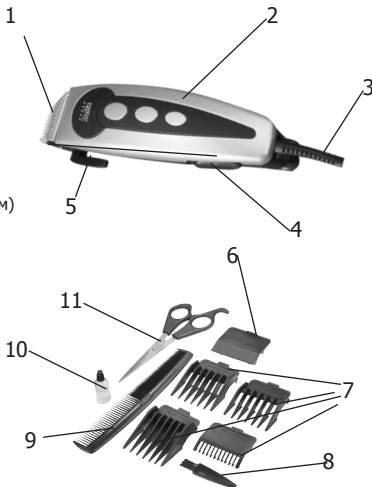
№	Наименование	Кол-во
1.	Машинка для стрижки волос	1 шт.
2.	Съемные гребни	4 шт.
3.	Ножницы	1 шт.
4.	Масленка	1 шт.
5.	Щеточка для чистки лезвий	1 шт.
6.	Расческа	1 шт.
7.	Крышка для лезвий	1 шт.
8.	Руководство по эксплуатации	1 экз.
9.	Гарантийный талон	1 экз.

Примечание: незначительные изменения в комплектации могут быть не отражены в настоящем руководстве.

Дата упаковывания _____
Упаковщик _____

3. ОПИСАНИЕ

1. Лезвия
2. Корпус
3. Защитное приспособление шнура
4. Кнопка «ВКЛ/ВЫКЛ»
5. Регулятор длины срезаемых волос
6. Защитная крышка для лезвий
7. 4 съемных гребня (3, 6, 9 и 12 мм)
8. Щеточка для чистки лезвий
9. Расческа
10. Масленка
11. Ножницы



4. МЕРЫ БЕЗОПАСНОСТИ

4.1. Перед первым использованием внимательно ознакомьтесь с данным руководством по эксплуатации. Неправильное обращение с прибором может привести к его поломке и причинить Вам вред.

4.2. Прибор не предназначен для промышленного применения. Используйте машинку для стрижки волос только в бытовых целях.

4.3. Перед первым включением проверьте, соответствуют ли параметры вашей электросети параметрам машинки для стрижки волос, указанным в таблице с техническими характеристиками.

4.4. Не используйте прибор вне помещений. Предохраняйте его от жары, прямых солнечных лучей и влажности.

4.5. Не погружайте прибор, сетевой шнур и вилку в воду или другие жидкости. Если это произошло, немедленно отключите прибор от электросети и обратитесь в ближайший сервисный центр.

4.6. Всегда отключайте прибор от электросети при его чистке или обнаружении неисправности.

4.7. При отключении прибора от электросети не тяните за сетевой шнур, держитесь рукой за вилку.

4.8. Не оставляйте прибор подключенным к электросети без присмотра.

4.9. Не позволяйте детям пользоваться прибором без контроля со стороны взрослых.

4.10. Не пользуйтесь машинкой при воспалениях кожи.

4.11. Не стригите машинкой животных.

4.12. Во избежание поломки прибора не используйте принадлежности, не входящие в комплект поставки.

4.13. Не используйте прибор с поврежденным сетевым шнуром.

4.14. Не допускайте попадания в отверстия на корпусе изделия посторонних предметов.

4.15. Перед началом работы всегда проверяйте правильность установки насадок.

4.16. Во избежание получения травм не пользуйтесь прибором с поврежденными гребнями или зубцами.

5. ЭКСПЛУАТАЦИЯ ПРИБОРА

5.1. Перед началом стрижки

- Подключите машинку к электросети.
- Снимите защитную крышку для лезвий.
- Установите необходимый Вам гребень:
 - Гребень №1 - оставляет 3 мм волос;
 - Гребень №2 - оставляет 6 мм волос;
 - Гребень №3 - оставляет 9 мм волос;
 - Гребень №4 - оставляет 12 мм волос.
- Усадите подстригаемого таким образом, чтобы Вам было удобно его стричь.
 - Расчешите волосы подстригаемого для устранения спутывания и придания им вида естественной прически.
 - Оберните шею и плечи подстригаемого накидкой.
 - Включите прибор, установив переключатель «ВКЛ/ВЫКЛ» в положение «ВКЛ», убедитесь в его работоспособности и при необходимости удалите избыточное масло.

ВНИМАНИЕ! Волосы должны быть сухими.

5.2. Установка длины срезаемых волос

- На левой стороне машинки расположен рычаг регулятора, который

позволяет Вам изменять длину срезаемых волос без применения дополнительных насадок.

- В верхнем положении рычага регулятора волосы срезаются до 1-2 мм, в нижнем - 12 мм.

- Если в процессе стрижки произошло застревание волос между зубцами лезвий, то для освобождения застрявших волос быстро переведите регулятор из нижнего положения в верхнее несколько раз.

5.3. Стрижка затылочной части шеи

- Установите гребень №1 или №2.

- Держите машинку так, чтобы зубья насадки были направлены вверх.

- Начинайте стричь волосы от центра затылка у основания шеи вверх против роста волос. Медленно ведите машинку вверх и в сторону.

- Далее стригите волосы по бокам от основания шеи по направлению к ушам.

5.4. Стрижка затылочной части головы

- Установите гребень №3 или №4 и состригите волосы на затылочной части головы.

5.5. Стрижка висков

- Для стрижки висков в зависимости от длины волос установите гребень №1 или №2 и обработайте височную часть головы.

- Затем установите гребень №4 и стригите волосы по направлению к макушке.

5.6. Стрижка верхней части головы

- Для стрижки верхней части головы установите гребень №3 или №4.

- Продвигайте машинку против направления роста волос.

- Для стрижки удлиненных волос приподнимите их, используя прилагаемую в наборе расческу. Состригайте волосы поверх расчески или удерживайте их на нужной длине пальцами.

ВНИМАНИЕ! Стрижку следует всегда начинать со стороны затылочной части головы.

5.7. Короткая стрижка и стрижка под расческу

- Установите гребень №3 или №4. Держа машинку параллельно поверхности головы, ведите ее от шеи к верхней части головы. Верхнюю часть головы выстригают от лба к макушке против роста волос. После этого переходят к стрижке с боков.

- Для стрижки под расческу волосы на затылке стригите и подравнивайте с гребнем для самой короткой стрижки. Затылок и виски подстригите как описано выше.

5.8. Подравнивание

- Подравнивание прически проводите без насадок.

- Установите регулятор длины срезаемых волос в минимальное положение.

- Подравнивайте волосы на шее и висках. Для этого ведите машинку сверху вниз, захватывая нужную длину волос.

6. ЧИСТКА И УХОД

6.1. Чистка

- Перед чисткой всегда отключайте прибор от электросети.
- Проводите чистку машинки после каждого применения.
- Очистите лезвия и машинку от обрезков волос щеточкой, входящей в комплект поставки.
- Протрите корпус сухой мягкой тканью.

6.2. Смазка лезвий

- Для надежной работы прибора необходимо регулярно смазывать лезвия.
- Снимите гребень с машинки и нанесите 2-3 капли масла на лезвие.
- Установите гребень обратно.
- Включите машинку на несколько секунд.
- Если необходимо, удалите излишки масла тканью.
- Не рекомендуется применять для смазки масло для волос, жиры и масла, разбавленные керосином и другими растворителями.

6.3. Регулировка лезвий

- После чистки лезвий или их замены следует произвести их регулировку.
- Профили зубцов обоих лезвий должны точно совпадать между собой.
- Если лезвия установлены неровно, необходимо смазать их небольшим количеством масла, затем включить машинку на несколько секунд. После этого отключите прибор от электросети, слегка ослабьте два винта, переустановите лезвие и затяните винты обратно.

7. ХРАНЕНИЕ

- 7.1. Храните прибор в сухом месте.
- 7.2. Лезвия машинки обязательно должны быть смазаны.

8. ВОЗМОЖНЫЕ НЕИСПРАВНОСТИ И МЕТОДЫ ИХ УСТРАНЕНИЯ

Характерные неисправности	Вероятная причина	Метод устранения
Машинка для стрижки волос не включается.	1. Обрыв или плохой контакт шнура.	1. Устраняется специалистами сервисного центра.
При нажатии на выключатель прибор не включается.	1. Сломан выключатель. 2. Отсутствует напряжение в сети.	1. Устраняется специалистами сервисного центра. 2. Проверить напряжение в сети.

Примечание: при обнаружении других неисправностей обращайтесь в сервисные центры.

9. СВИДЕТЕЛЬСТВО О ПРИЕМКЕ И ПРОДАЖЕ

Машинка для стрижки волос электрическая DL-4043 соответствует техническим условиям и признана годной для эксплуатации.

Дата выпуска _____

10. ГАРАНТИИ ИЗГОТОВИТЕЛЯ

10.1. Изготовитель гарантирует соответствие машинки для стрижки волос требованиям технических условий.

10.2. Гарантийный срок эксплуатации прибора - 12 месяцев со дня продажи через розничную торговую сеть.

10.3. Гарантийный ремонт не производится в случае, если:

- в гарантийном и отрывных талонах на гарантийный ремонт отсутствует отметка о продаже;
- прошло более одного года от даты продажи;
- был удален, вытерт или изменен заводской номер на машинке для стрижки волос, а также если были вытерты или изменены данные в гарантийном талоне или отрывных талонах на гарантийный ремонт;

- имеются следы разборки;
- детали вышли из строя ввиду несвоевременного проведения текущего и периодического обслуживания;
- повреждения возникли вследствие:
 - перегрузки при неправильной или небрежной эксплуатации (падения, внешних механических повреждений, действия внешнего пламени, попадания посторонних предметов в вентиляционные отверстия, попадания внутрь насекомых и т.п.);
 - стихийных бедствий (пожаров, наводнений и др.);
 - ненадежного электрического контакта при подключении машинки для стрижки волос к электрической сети;
 - неправильной транспортировки или хранения.

ВНИМАНИЕ! В этих случаях ремонт выполняется за счет потребителя.

По вопросам гарантийного и послегарантийного ремонта обращаться в сервисные мастерские по адресам, указанным в таблице:

АДРЕС	НАИМЕНОВАНИЕ СЕРВИСНОГО ЦЕНТРА	ТЕЛЕФОНЫ
346720, Ростовская область, г. Аксай, ул. Промышленная, 10	ООО «Веста»	(86350) 5-50-17
142700, Московская область, Ленинский район, Апаринки, стр. 1	ООО «Веста»	(495) 546-65-74
416502, Астраханская обл. г. Ахтубинск-2, ул. Гоголя 2Б	ИП Купчинский А.А.	(85141) 3-61-25
655017, г. Абакан ул. Вяткина, 9	ОАО «Абаканторгтехника»	(3902) 22-80-71 (3902) 22-46-74 факс (3902) 22-81-30
662150, Красноярский кр. г. Ачинск ул. Кирова, 4 (почта Кирова, 52-131)	СЦ «ВИД-Сервис»	(39151) 5-10-01 8-950-409-58-10
656049, г. Барнаул, ул. Пролетарская, 113	ООО «ДИОД»	(3852) 63-59-88
618419, Пермский край, г. Березники, ул. Льва Толстого, 76а	«Рембытторгтехника»	(3424) 23-72-23 (3424) 23-71-61
394030, г. Воронеж, ул. Донбасская, 1	ОАО ВТТЦ «Орбита-сервис»	(4732) 35-58-30 (4732) 77-43-97 факс (4732) 77-66-25

394028, г. Воронеж, ул. Волгоградская, 32	ИП Рубцов В.М.	(4732) 37-37-38
400048, г. Волгоград, шоссе Авиаторов, 1	ООО ТД «1000 мелочей»	(8442) 26-75-61 8-927-523-30-87
394030, г. Воронеж, ул. Плехановская, 40	«Воронеж-Сервис»	(4732) 71-31-84
394016, г. Воронеж, ул. 45-й Стрелковой дивизии, 224	ОАО «РЕМБЫТТЕХНИКА»	(4732) 41-27-20
690087, г. Владивосток, ул. Кирова, 18	ИП Соколов	(4232) 48-81-37
347360, г. Волгоград, ул. Ленина, 49	ООО «Катрекс»	(86392) 2-36-52 (86392) 5-56-21
399770, г. Елец, ул. Луговая, 11	ИП Шкатов	8-915-006-52-28
456211, Челябинская обл, г. Златоуст, ул. 1-я Н-Заводская, 81	ООО «Бытовые услуги»	(3513) 67-80-44
426028, г. Ижевск, ул. Маяковского, 43	ИП Широбоков	(3412) 50-67-57 (3412) 50-57-73
664082, г. Иркутск, м/н Университетский 70, кв. 56	ИП Францев А.И.	(3952) 350-122 (3952) 355-904
424000, Республика Марий-Эл, г. Йошкар-Ола, ул. Советская, 173	«МИДАС-СЕРВИС»	(8362) 45-73-68 (8362) 21-39-10
610025, г. Киров, ул. Мельничная, 25	ИП Юдинцева Н.А.	(8332) 37-39-30 (8332) 48-47-47
305007, г. Курск, ул. Сумская, 37-Б	ИП Тарасова Т.Ю.	(4712) 35-04-91 (4712) 50-85-90
601786, Владимирская область, г. Кольчугино, ул. 50 лет Октября, 15	ООО «ТелеЭксПресс»	(49245) 2-02-55 8-919-011-62-36
624356, г. Качканар, 11 мкр., дом 13	ИП Шишонков Д.Н.	(34341) 6-25-82
660078, г. Красноярск, ул. Глинки, 37	ИП Каминский С.Ю.	8-908-026-71-15
Республика Адыгея, г. Майкоп, ул. Курганная, 328	ООО «Рембыттехника»	(8772) 53-52-95 (8772) 53-43-98
603002, г. Нижний Новгород, ул. Марата, 51	«ПРОК-СЕРВИС»	(831) 413-32-33

673400, Забайкальский край, г. Нерчинск, ул. Погодаева, 32	ИП Мороз	(30242) 4-40-07
630039, г. Новосибирск, ул. Воинская, 63/3	ООО «Техносиб»	(383) 210-52-92
644009, г. Омск, ул. Лермонтова, 194	ООО «Домотехника- сервис»	(3812) 32-43-24 факс (3812) 36-74-01
460000, г. Оренбург, ул. Комсомольская, 16	«ТИКО-СЕРВИС»	(3532) 78-05-51
357524, г. Пятигорск, ул. Фучика, 21	ИП Асцатурян	(8793) 32-68-80
614058, г. Пермь, ул. Деревообделочная, 3Б	ООО «СК-Сервис»	(342) 221-40-99 (342) 222-1-222 (доб. 107)
396655, Воронежская область, г. Россошь, ул. Пролетарская, 148	ИП Дубровин С.А.	(47396) 48-911 факс (47396) 30-252
г. Стерлитамак, ул. Мира, 2"Б"	«Быттехника»	(3473) 26-87-90 (3473) 25-11-17
410004, г. Саратов, ул. Шелковичная, 84/86	ООО «РТЦ»	(8452) 52-41-75
355040, г. Ставрополь, ул. 50 лет ВЛКСМ, 8/1	ЗАО «БЫТСЕРВИС»	(8652) 74-01-91 (8652) 77-36-00
214025, г. Смоленск, ул. Нормандии-Неман, 35	ООО ПП «ГЛАЙС»	(4812) 59-92-12
443063, г. Самара, ул. Матросова, 49/42-6	ИП Руднев А.Н.	(8462) 990-18-12 8-960-808-75-91
625023, г. Тюмень, ул. Республики, 169/5	ООО «Пульсар»	(3452) 28-08-69 (3452) 20-19-05
634021, г. Томск пр. Академический, 1, Блок А	ООО «Элит-Сервис»	(3822) 25-32-12 (3822) 21-04-80 8-906-199-61-65
692525, Приморский край, г. Уссурийск, ул. Советская, 96	ООО «Техносервис»	(4234) 33-51-80 8-924-259-15-57
670045, г. Улан-Удэ, ул. Ботаническая, 68ТЦ	ООО «Промтехцентр- сервис»	(3012) 45-31-72
670000, г. Улан-Удэ, ул. Ербанова, 20-110	СЦ «Мастер»	(3012) 21-89-63
454091, г. Челябинск, ул. Орджоникидзе, 43	ИП Симаков О.В.	(351) 237-19-79
150046, г. Ярославль, ул. Нефтяников, 22	ИП Калинин М.В.	(4852) 90-12-28 (4852) 42-88-76

