



**DeLonghi**

## Электрический масляный радиатор

Инструкции по эксплуатации



**PGT**  
ME 10

Fig. 1  
 εικ. 1  
 Abb. 1  
 Kuva. 1  
 Рис 1  
 Rys. 1  
 1. Šbra  
 Obr. 1  
 Sl. 1

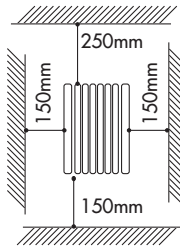
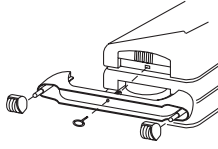


Fig. 2  
 εικ. 2  
 Abb. 2  
 Kuva. 2  
 Рис 2  
 Rys. 2  
 2. Šbra  
 Obr.2  
 Sl.2

Fig. 3  
 εικ. 3  
 Abb. 3  
 Kuva. 3  
 Рис 3  
 Rys. 3  
 3. Šbra  
 Obr.3  
 Sl.3

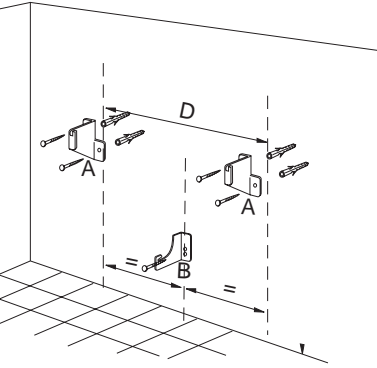
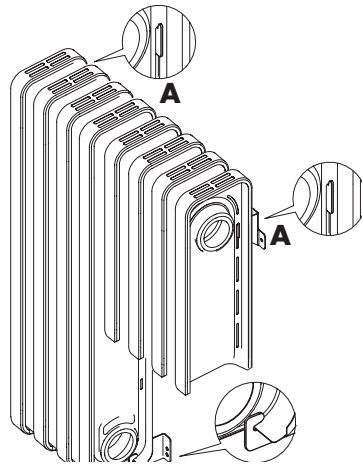
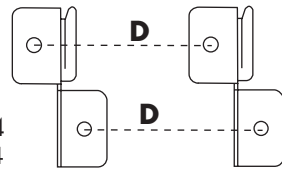


Fig. 4  
 εικ. 4  
 Abb. 4  
 Kuva. 4  
 Рис 4  
 Rys. 4  
 4. Šbra  
 Obr.4  
 Sl.4



**Радиатор отопления – универсальный прибор для нагрева жилого помещения с тремя уровнями мощности. Кроме того, прибор оснащен уникальной функцией, которая обеспечивает наилучший комфорт в любых условиях.**

**Для максимального использования возможностей прибора рекомендуем прочесть до конца инструкции, приведенные ниже.**

## 1. ОБЩИЕ СВЕДЕНИЯ

Выньте прибор из упаковочной коробки и переверните его, установив на защитные подставки из полистирола.

Убедитесь, что прибор во время транспортировки не получил повреждений и в целостности провода электропитания. не включайте прибор, если он поврежден.

## 2. УСТАНОВКА НОЖЕК

Выньте ножки и колесики из упаковки из полистирола.

Установите колесики на оси ножек и нажмите до упора до щелчка, рис. 1. Потянув, убедитесь, что колесики закреплены надежно.

Установите ножки с колесиками на нижнюю часть радиатора, вставив их между коробкой управления и первым элементом и задней коробкой и последним элементом; вставьте два зубца в предусмотренные гнезда и заблокируйте ножки барашковым винтом, завернув его до упора, рис. 1.

Завершив эти операции, переверните радиатор, установив его в вертикальное рабочее положение.

## 3. МОНТАЖ НА СТЕНЕ

Набор для монтажа на стену включает в себя:

2 верхние скобы (А)

1 нижняя скоба (В)

5 шурупов

5 дюбелей

2 винта для ножек

1. Выберите место установки, убедившись, что:

а. Оно не находится непосредственно под розеткой.

б. Как розетка, так и вилка легко доступны после установки.

в. Ни электрические провода, ни прочие трубы не повреждены.

г. Занавеси или другой горючий материал удалены от радиатора.

2. До сверления отверстий в стене отметьте точные места, пользуясь маской и следуя размерам D, рис. 3; как показано в таблице 3А, размер D зависит от модели.

Модель	1 Kw	1,5 Kw	2 Kw	2,5 Kw
D	140 mm	210 mm	280 mm	385 mm

3А

3. Расположите по прямой линии центр настенных скоб А (на рис. 3/4 показана пунктиром), убедившись, что два дюбеля находятся на одной высоте; затем отметьте отверстия, которые необходимо сделать.

4. Если стена сделана из кирпича, используйте сверло 6 мм и сделайте отверстия по нанесенным отметкам, затем вставьте в них прилагаемые дюбели.

(Для гипсокартона или стеновых панелей рекомендуем определить, где находятся деревянные стойки, и использовать шурупы 6 мм для дерева, ввернув их непосредственно в стойки, или использовать специальное крепление. По поводу других видов стен свяжитесь со специалистом).

5. Установите настенные скобы "А" в отверстия, закрепив их прилагаемыми шурупами.
6. Повесьте радиатор на настенные скобы, рис. 3/4.
7. Определите место крепления нижней скобы В, установив ее по центру основания прибора; используйте один из прилагаемых шурупов, чтобы отметить точное место отверстия, рис. 3. Эта скоба предотвращает случайное смещение прибора.
8. Снимите радиатор со скоб А и сделайте отверстие, как это было сделано для скоб А; затем вставьте дюбель. Повесьте радиатор на скобы А со вставленной скобой В и закрепите ее шурупом, рис. 3.

Радиатор после этого закреплен на стене.  
Не используйте прибор в ванной комнате.

### 3. ПОДКЛЮЧЕНИЕ ЭЛЕКТРОЭНЕРГИИ

- До того, как вилка будет вставлена в розетку электропитания, убедитесь, что напряжение в сети электропитания вашего помещения соответствует значению напряжения, указанному на приборе, и что розетка линии электропитания рассчитана на требуемую мощность.
- **ПОДКЛЮЧАЙТЕ РАДИАТОР ТОЛЬКО К РОЗЕТКЕ, ОСНАЩЕННОЙ НАДЕЖНЫМ ЗАЗЕМЛЕНИЕМ.**
- Данный прибор соответствует Директиве ЕС 89/336 о распространении радиопомех и Законодательному декрету 476/92 о электромагнитной совместимости.

### 4. ФУНКЦИОНИРОВАНИЕ И ЭКСПЛУАТАЦИЯ

#### Включение

Вставьте вилку в розетку электропитания; передвиньте терморегулятор до упора в положение максимума; включите радиатор при помощи переключателя (переключателей).

#### Модели с двойным выключателем (3 мощности)

- нажатая кнопка "I" – минимальная мощность (индикатор включен)
- нажатая кнопка "II" – средняя мощность (индикатор включен)
- обе кнопки "I" "II" нажаты – максимальная мощность (горят индикаторы)

При выключении прибора оба переключателя должны находиться в положении "0", затем выньте вилку из розетки электропитания.

#### Регулировка терморегулятора

Когда температура в помещении достигнет требуемой, медленно поверните ручку терморегулятора до щелчка, но не далее. Установленная таким образом температура будет автоматически регулироваться прибором и поддерживаться на постоянном уровне.

#### Функция предотвращения замерзания

При нахождении терморегулятора в положении \* и нажатых выключателях, прибор будет поддерживать температуру в помещении на уровне 5°C, предотвращая замерзание с минимальным расходом электроэнергии.

#### Модели с программатором (таймером) на 24 часа

Для программирования нагрева выполните следующее:

- Посмотрите сколько времени показывают ваши часы. Предположим, что сейчас 10 часов, поверните диск с цифрами программатора по часовой стрелке до совмещения цифры 10 с указателем ▲ нанесенным на переднюю панель (рис.5).
- Установите периоды времени, когда вы хотите, чтобы прибор работал, передвинув зубчики таймера в центр.

Каждый зубчик соответствует периоду, длительностью 15 минут. После этого будут видны сектора, которые соответствуют времени работы.

- Настроенный таким образом радиатор каждый день автоматически будет повторять запрограммированный режим (обратите внимание: вилка должна быть постоянно вставлена в розетку электропитания).
  - Для изменения программирования установите зубчики в первоначальное положение и задайте новые периоды работы.
  - Если вы хотите, чтобы прибор работал без программирования, передвиньте в центр все зубчики.
- В таком случае для полного выключения прибора, кроме выключения переключателей, для того, чтобы предотвратить бесполезную работу программатора, необходимо вынуть вилку из розетки.

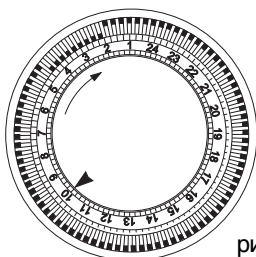


рис.5

## 5. ОБСЛУЖИВАНИЕ

Электрический радиатор не требует специального обслуживания. Достаточно мягкой тканью потирать пыль; ухаживайте за прибором, только когда он остыл. Ни в коем случае не используйте абразивные порошки или растворители. При необходимости удаления скопления пыли воспользуйтесь пылесосом.

## 6. МЕРЫ ПРЕДОСТОРОЖНОСТИ

- Не пользуйтесь радиатором в ванных комнатах или в непосредственной близости от ванн, душа, раковин или бассейнов.
- Не пользуйтесь радиатором для сушки белья, не кладите шнур электропитания на нагретые части.
- Используйте радиатор только в вертикальном положении.
- Прибор должен быть установлен не ближе, чем в 50 см от мебели и других предметов.
- Если шнур питания поврежден, он должен быть заменен производителем или его сервисной технической службой или, в любом случае, квалифицированным специалистом, что позволит избежать любого риска.
- Абсолютно нормально, если прибор при первом включении будет потрескивать.
- Прибор не должен находиться непосредственно под розеткой электропитания.
- Прибор наполнен определенным количеством масла, и ремонт, который требует его открытия, должен выполняться только производителем или его сервисной службой. В случае утечки масла, свяжитесь с производителем или его сервисной службой.
- Не используйте прибор в помещении площадью меньше 4 м<sup>2</sup>.
- В случае уничтожения прибора необходимо соблюдать соответствующие законы, касающиеся утилизации масла.
- Не кладите шнур питания на еще горячий прибор.
- Не накрывайте работающий прибор.
- Не рекомендуется использовать удлинитель, так как он может перегреваться во время работы прибора.
- Извлеките прибор из упаковки, удалите посторонний мусор, который мог застрять внутри прибора.
- Выньте прибор из коробки и, при наличии, удалите застрявшие в ребрах материалы.

**Предохраняющее устройство** прерывает работу радиатора в случае случайного перегрева. Для того, чтобы прибор заработал вновь, свяжитесь с **ближайшей сервисной службой**.



**ОБРАТИТЕ ВНИМАНИЕ: Ни в коем случае не накрывайте прибор во время работы, так как это может вызвать опасный перегрев.**