



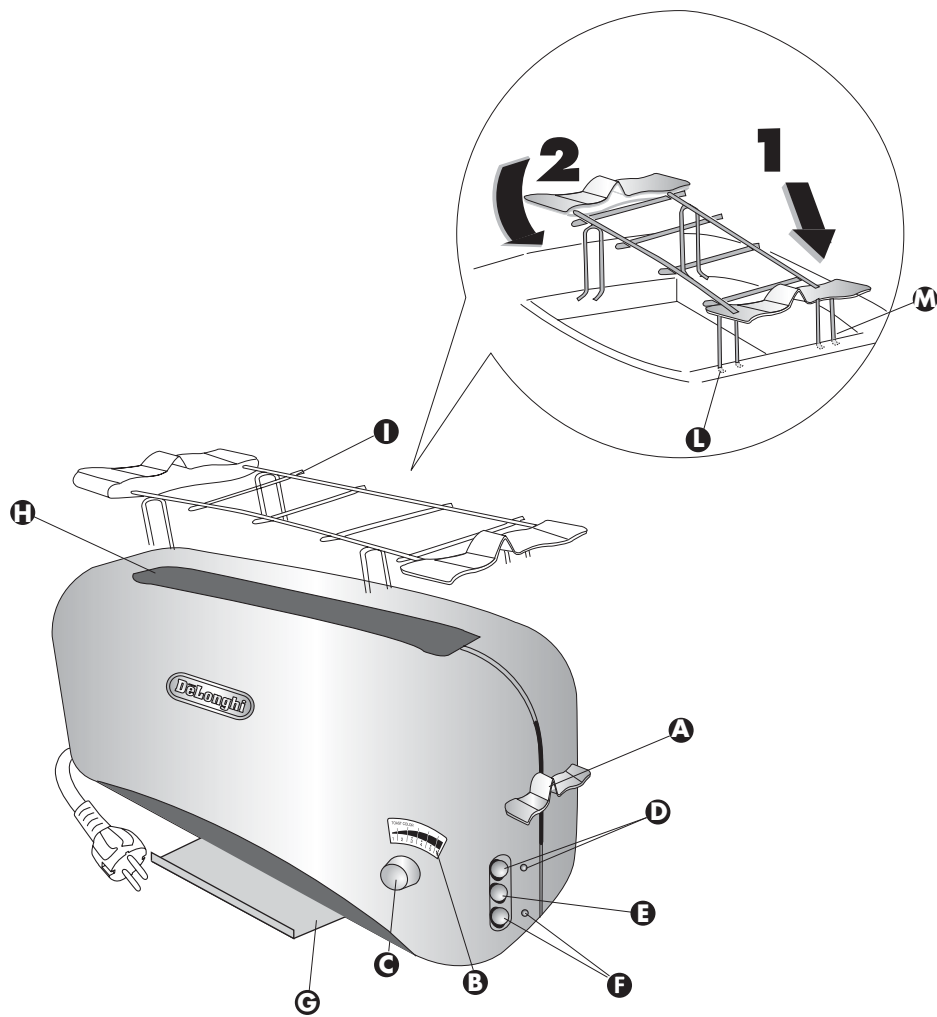
ТОСТЕР

CT 03L



нструкция по эксплуатации

---



- A) Рычаг включения
- B) Указатель степени прожарки
- C) Ручка регулировки степени прожарки
- D) Кнопка и лампа "размораживания"
- E) Кнопка СТОП/ОЧИСТКА (stop/clear)
- F) Кнопка и лампа "нагрев"
- G) Поддон для сбора крошек
- H) Загрузочная щель
- I) Съёмное устройство "Нагреваемая решетка"

**МЕРЫ ПРЕДОСТОРОЖНОСТИ**

- Прибор должен использоваться только в тех целях, для которых он предназначен. Любой другой вид эксплуатации рассматривается как несоответствующий, и поэтому опасный. Производитель не может нести ответственность за возможный ущерб, вызванный несоответствующей, ошибочной и неправильной эксплуатацией и за ремонт, выполненный неквалифицированным персоналом.
- После того, как снята упаковка, убедитесь в целостности аппарата. В случае возникновения сомнений не пользуйтесь им и обратитесь к квалифицированному специалисту. Для того, чтобы удалить пыль, которая могла появиться, достаточно протереть прибор влажной тканью.
- До того, как вставить вилку в розетку электропитания, убедитесь, что:
  - напряжение питания в вашей сети соответствует значению, указанному на табличке с характеристиками, прикрепленной на дне прибора;
  - розетка подключена к эффективному заземлению. **Производитель не несет никакой ответственности в случае, если эта норма не соблюдается.**
- В случае несоответствия типа вилки и розетки попросите квалифицированного специалиста заменить розетку на подходящую. Не рекомендуется использовать переходники, тройники и/или удлинители. Если их использование будет необходимо, применяйте только простые переходники или тройники и удлинители, соответствующие действующим нормам безопасности, обращая внимания на то, что нельзя превышать предел мощности, указанный на переходнике и/или удлинителе.
- Пластиковый мешок, в котором находится прибор, не должен находиться в пределах досягаемости детьми, так как он представляет собой потенциальную опасность.
- Если прибор подключен к сети электропитания, и, прежде всего, если он работает, не вставляйте пальцы в

загрузочную щель прибора (Н);

- Не разрешайте пользоваться прибором детям и не оставляйте его работать без присмотра.
- Не касайтесь прибора мокрыми или влажными руками.
- Во время работы металлические стенки и зоны вокруг загрузочной щели Н нагреваются, пользуйтесь прибором, касаясь только пластикового регулятора и ручек.
- Хлеб – продукт, который может загореться. Поэтому не пользуйтесь прибором под занавесками или рядом с ними, а так же рядом с другими горючими материалами.
- Не накрывайте работающий прибор.
- Не пользуйтесь прибором босиком или с мокрыми ногами.
- Извлекайте вилку из розетки электропитания, когда прибор не используется.
- Не оставляйте прибор бесполезно подключенным к электросети, так как он может стать источником опасности.
- Не вынимайте вилку из розетки электропитания, потянув за провод.
- Не оставляйте прибор под воздействием атмосферных явлений (дождь, солнце, снег и т.д.).
- До выполнения ухода любого вида отключите прибор от сети электропитания, вынув вилку из розетки. Не погружайте прибор, провод электропитания или вилку в воду.
- В случае неисправности или неработоспособности выключите прибор и не пытайтесь самостоятельно отремонтировать его. Для ремонта и **замены провода электропитания** обращайтесь только в авторизованные производителем центры технического обслуживания.
- Бережно храните настоящие инструкции для повторных консультаций.

Прибор соответствует нормативу ЕС 89/336 о распространении радиопомех.

Материалы и части прибора, находящиеся в контакте с пищевыми продуктами, соответствуют нормативам ЕС 89/109 и законодательному декрету №108 от 25 января 1992 г.

- A) Рычаг включения
- B) Указатель степени прожарки
- C) Ручка регулировки степени прожарки
- D) Кнопка и лампа "размораживания"
- E) Кнопка СТОП/ОЧИСТКА (stop/clear)
- F) Кнопка и лампа "нагрев"
- G) Поддон для сбора крошек
- H) Загрузочная щель
- I) Съёмное устройство "Нагреваемая решетка"

#### ЭКСПЛУАТАЦИЯ И УПРАВЛЕНИЕ

- Убедитесь, что рычаг **A** поднят и что регулятор **C** установлен на степень требуемой прожарки; при первом использовании рекомендуется установить в среднее положение.
- Вставьте вилку в розетку электропитания.  
**Для того, чтобы удалить первоначальный "запах нового прибора", включите его без продуктов не менее чем на пять минут. Во время этой операции проветривайте комнату.**
- Вставьте в загрузочную щель ломти хлеба и опустите рычаг **A** до упора.  
Примечание: если прибор не подключен к сети электропитания, рычаг не фиксируется в нижнем положении.
- После окончания жарки рычаг поднимается, выталкивая также ломти хлеба. В случае, если ломти имеют небольшой размер, для того, чтобы облегчить их извлечение, подтолкните рычаг вверх до упора.
- Если поджаренный хлеб недостаточно подрумянился, выберите больший уровень прожарки, повернув регулятор **C**. Если хлеб пережарен, выберите меньший уровень.
- Жарка может быть прервана в любой момент простым нажатием кнопки остановки **E**.

#### Функция "размораживания"

Вы можете жарить замороженный хлеб, нажав кнопку РАЗМОРАЖИВАНИЕ (defrost) сразу после опускания рычага **A**, цикл жарки удлинится, чтобы добиться требуемого подрумянивания хлеба.

Красный световой индикатор останется включенным до тех пор, пока включена функция размораживания.

#### Функция нагрева

Опустите рычаг включения **A** и нажмите кнопку нагрева **F**. индикаторная лампа нагрева останется включенной во время использования этой функции. Учтите, что время нагрева фиксировано и не может быть изменено при помощи контроля степени прожаривания.

#### Устройство "НАГРЕВАЕМАЯ РЕШЕТКА" I

Используйте это устройство для нагрева бриошей.

- Закрепите решетку на приборе, вставив сначала стойки **L** и затем закрепив стойки **M**, как показано на рисунке. 3.
- Положите бриошь на решетку.
- Поверните ручку контроля степени прожарки **C** на требуемую величину.
- Опустите рычаг включения **A** до его фиксации.
- Если бриошь недостаточно нагрелась, в следующий раз выберите больший уровень прожарки.

#### РЕКОМЕНДАЦИИ

- Не включайте аппарат вхолостую (без ломтей хлеба).
- Не используйте слишком тонкие или ломаные ломти хлеба.
- Не используйте продуктов, которые могут потечь во время готовки. Помимо необходимости последующей очистки, это может послужить причиной пожара. Кроме того, необходимо очистить от капель поддон для сбора крошек.
- Не вставляйте (с силой) слишком больших кусков продуктов.
- **Для извлечения хлеба не вставляйте вилку или других приборов в тостер**, так как вы можете повредить нагревательные сопротивления прибора. Извлеките вилку, переверните прибор и слегка им потрясите.

#### ЧИСТКА И УХОД

- До выполнения ухода любого вида, выключите прибор, охладите его и извлеките вилку из розетки электропитания.
- До выполнения ухода дайте прибору остыть.
- внешняя часть прибора должна быть очищена при помощи влажной ткани. Не используйте абразивных моющих средств, которые могут испортить поверхность.

- НЕ ПОГРУЖАЙТЕ В ВОДУ.
- после каждого использования вынимайте вилку и очищайте поддон для сбора крошек, который находится внизу прибора.
- В случае, если поджаренный хлеб застрянет, извлеките вилку, переверните и слегка потрясите тостер.
- НИ В КОЕМ СЛУЧАЕ НЕ КАСАЙТЕСЬ НИКАКИХ ЧАСТЕЙ ТОСТЕРА ОСТРЫМИ ПРЕДМЕТАМИ, В ОСОБЕННОСТИ ВНУТРИ ЗАГРУЗОЧНОЙ ЩЕЛИ.