

Defort®



DLM-1010N 98299311

DE	Bedienungsanleitung.....	4	RU	Инструкция по эксплуатации	48
GB	User's Manual	8	KZ	Қолданысы бойынша нұсқама	51
FR	Mode d'emploi	11	UA	Інструкція з експлуатації	54
ES	Instrucciones de servicio.....	15	PL	Instrukcja obsługi	56
PT	Manual de instruções	19	CZ	Návod k použití	60
IT	Istruzione per l'uso	23	SK	Uputstvo za korisnike	63
NL	Gebruiksaanwijzing	26	HU	Használati utasítás	65
DK	Brugervejledning	30	RO	Manual de utilizare	68
SE	Bruksanvisning	33	SI	Navodilo za uporabo	70
NO	Bruksanvisning	36	HR	Upute za uporabu	73
FI	Käyttöohje	39	GR	Οδηγίες χρήσεως	75
EE	Kasutusjuhend	42	TR	Kullanım kılavuzu	79
LV	Instrukcija	44	AE	جهاز اللحام المزود بمقوم عكسي للتيار	82
LT	Instrukcija	46	SR	Упутство за употребу.....	83

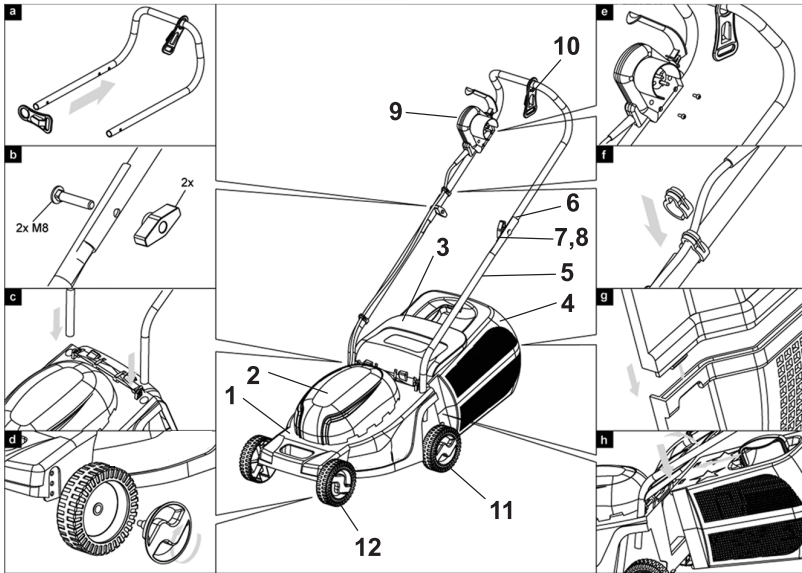


Fig. 1

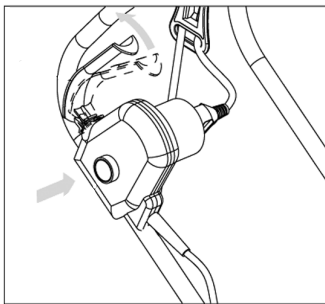


Fig. 2

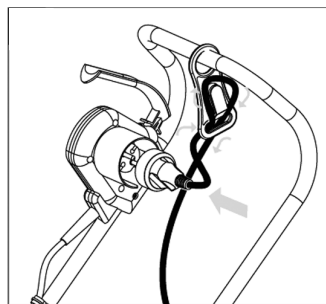


Fig. 4

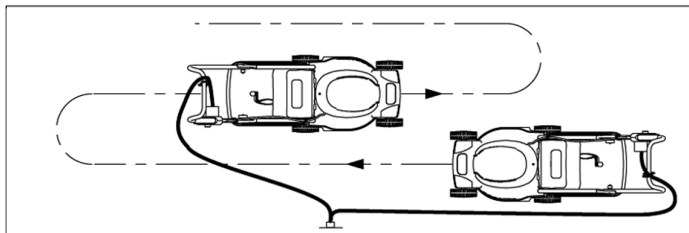


Fig. 3

SICHERHEITSVORSCHRIFTEN UND BEDIENUNGSANLEITUNG ELEKTORASENMÄHER

Lesen Sie diese Anleitung im Hinblick auf Ihre eigene Sicherheit und die Sicherheit anderer bitte vor der Benutzung dieses Geräts gründlich durch.



WARNUNG: Lesen Sie die Anleitung von Elektrogeräten vor Benutzung immer gründlich durch. Dadurch verstehen Sie Ihr Produkt besser und vermeiden unnötige Risiken. Bewahren Sie diese Anleitung zum künftigen Gebrauch an einer sicheren Stelle auf.

INHALT:

1. Gerätedaten
2. Sicherheitsvorschriften
3. Zusammenbau
4. Benutzung
5. Service und Wartung

1. GERÄTEDATEN

Einleitung

Der Elektro-Rasenmäher ist für das Mähen von Rasenflächen, d.h. die Rasenpflege, bestimmt.

TECHNISCHE DATEN

Spannung	230 VAC
Leistungsaufnahme	1000 W
Werkzeugklasse	II
Motordrehzahl	3000 min ⁻¹
Effektive Mähbreite	320 mm
Mähhöhe	25/40/55 mm
Grasbehälterinhalt	30 dm ³
Gewicht	10,5 kg

MERKMALE (ABB. 1)

1. Gehäuse mit Aufhängevorrichtung
2. Motorabdeckung
3. Hintere Abdeckung
4. Grasbehälter
5. Griffunterteile
6. Griffoberteil
7. Schraube zur Befestigung der Griffteile
8. Kunststoffmutter
9. Hauptschalter
10. Kabelaufhängevorrichtung
11. Hinterrad
12. Vorderrad

Der Rasenmäher wird mit dem Gehäuse (1) aus qualitativ hochwertigem polymeren Material als Basis zusammengebaut; das Gehäuse ruht auf einem Fahrgestell mit 4 Rädern. Der durch eine Abdeckung (2) geschützte Motor befindet sich im oberen Teil des Gehäuses. Ein horizontal rotierendes Messer ist an der Messerwelle befestigt. Ein zweiteiliger Grasbehälter (4), auch als Grassack bezeichnet, befindet sich im hinteren Teil des Rasenmähers hinter der Abdeckung (3). Der Rasenmähergriff besteht aus 3 Teilen, welche aus Stahlrohr gefertigt sind. Zwei untere Teile (5) sind mittels einer Schraube (7) und einer Kunststoffmutter (8) mit dem oberen Teil (6) verbunden. Die Spannung wird angeschlossen und der Rasenmäher wird mit einem Schalter (9) am Stecker gestartet, der im oberen Teil des Griffs befestigt ist. Zum Schutz der Kabel sind eine Aufhängevorrichtung (10) und Klammern vorgesehen. Der bewegliche Teil des Rasenmähers besteht aus an Schraubenachsen befestigten Hinterrädern (11) und Vorderrädern (12).

2. SICHERHEITSVORSCHRIFTEN

Erklärung der Symbole

In dieser Anleitung und/oder an der Maschine werden folgende Symbole verwendet:



Entspricht grundlegenden anwendbaren Sicherheitsnormen der europäischen Richtlinien.



Gerät Klasse II - Doppelisolierung



Gefahr von Materialbeschädigung bzw. Verletzungen.



Bei beschädigtem oder durchtrenntem Kabel sofort Netzstecker ziehen.



Gebrauchsanleitung durchlesen.



Netzschur von den Schneidmessern fernhalten.



Die Messer rotieren nach dem Abschalten des Geräts weiter/rotierendes Messer nicht berühren!



Außengeräusch

Stromnetz

- Wir empfehlen beim Gebrauch dieses Geräts dringend die Benutzung einer Fehlerstrom-Schutzrichtung (RCD - Residual Current Device) von nicht mehr als 30 mA in der Steckdose.
- Alle elektrischen Anschlüsse, z.B. das Verlängerungskabel, müssen eine genehmigte, wasserfeste Ausführung für den Gebrauch im Freien sein und entsprechend gekennzeichnet sein. Verlängerungskabel müssen dreidrig sein, wobei eine Ader die ERDUNG ist.

Personen

- Lassen Sie das Gerät nie von Kindern oder Personen bedienen, die damit nicht vertraut sind. Örtlich geltende Bestimmungen schreiben für die Benutzung eventuell ein Mindestalter vor.
- Arbeiten Sie nie mit dem Rasenmäher, während sich Personen, insbesondere Kinder, oder Haustiere in der Nähe befinden.
- Der Bediener oder Benutzer ist für Unfälle oder Gefahrensituationen verantwortlich, denen andere Personen oder deren Eigentum ausgesetzt werden.

Vorbereitung

- Tragen Sie beim Mähen immer solides Schuhwerk und eine lange Hose.
- Benutzen Sie das Gerät nicht barfuß oder mit offenen Sandalen.
- Behalten Sie den Boden während der Benutzung des Geräts genau im Auge und entfernen Sie alle Steine, Stöcke, Drähte, Knochen und sonstigen Fremdkörper.
- Überprüfen Sie vor dem Gebrauch stets, ob Messer, Messerbolzen und Schneideneinheit nicht abgenutzt oder beschädigt sind. Abgenutzte oder beschädigte Messer und Bolzen sind satzweise zu erneuern, um jede Unwucht zu vermeiden.
- Benutzen Sie Geräte mit mehreren Messern mit Vorsicht, da die Rotation eines Messers auch die anderen Messer in Umdrehung versetzen kann.

Bedienung

- Mähen Sie nur bei Tageslicht oder gutem Kunstlicht.
- Benutzen Sie das Gerät nach Möglichkeit nicht in nassem Gras.
- Verschaffen Sie sich an Hängen stets guten Halt.
- Mit dem Gerät nur gehen, niemals laufen.
- Mähen Sie bei Kreiselmähern mit Rädern stets längs des Hangs, nie aufwärts und abwärts.
- Seien Sie bei der Richtungsänderung an Hängen äußerst vorsichtig.
- Mähen Sie keine zu steilen Hänge.
- Seien Sie beim Wenden oder wenn Sie das Gerät an sich heranziehen besonders vorsichtig.
- Halten Sie das (die) Messer an, wenn das Gerät für den Transport gekippt werden muss, wenn Sie mit dem Gerät über andere als Rasenflächen fahren und wenn Sie das Gerät zu der und von der zu mähenden Fläche bewegen.

- Benutzen Sie das Gerät nie mit defekten Schutzabdeckungen oder Abschirmungen oder ohne dass sich die Sicherheitsvorrichtungen, zum Beispiel Ablenkbleche und/oder Grasfänger, an Ihrem Platz befinden.
- Schalten Sie den Motor vorschriftsmäßig ein und halten Sie Ihre Füße von dem Messer (den Messern) fern.
- Kippen Sie das Gerät beim Einschalten des Motors nicht, außer wenn das Gerät für den Start gekippt werden muss. In diesem Fall sollte es nur so weit gekippt werden, wie unbedingt nötig ist, und es darf nur der vom Benutzer abgewandte Geräteteil angehoben werden. Vergewissern Sie sich, dass beide Hände stets in Bedienungsposition sind, bevor Sie das Gerät wieder auf den Boden stellen.
- Halten Sie Hände oder Füße nicht unter rotierende Teile oder in deren Nähe. Halten Sie sich bei Kreiselmähern jederzeit vom Geräteaustritt fern.
- Das Gerät sollte bei laufendem Motor niemals gehoben oder getragen werden.
- Ziehen Sie den Stecker aus der Steckdose:
- wenn Sie das Gerät zurücklassen
- vor Beseitigung einer Verstopfung
- vor jeder Überprüfung, Reinigung oder Arbeit an dem Gerät
- nach dem Auftreffen auf einen Fremdkörper. Inspizieren Sie das Gerät auf Schäden und nehmen Sie je nach Bedarf Reparaturen vor.
- wenn das Gerät übermäßig zu vibrieren beginnt (sofort überprüfen).

WARTUNG UND LAGERUNG

- Halten Sie alle Muttern, Bolzen und Schrauben fest angezogen, damit ein sicheres Arbeiten mit dem Gerät gewährleistet ist.
- Überprüfen Sie den Grasfänger öfter auf Verschleiß oder Beschädigung.
- Abgenutzte oder beschädigte Teile sollten aus Sicherheitsgründen erneuert werden.
- Bei Trommelmähern muss die Einstellung des Geräts vorsichtig erfolgen, damit die Finger nicht zwischen in Bewegung befindliche Messer und feststehende Teile des Geräts geraten.
- Bei Kreiselmähern ist sicherzustellen, dass nur Ersatzschneidelemente vom richtigen Typ verwendet werden.

3. ZUSAMMENBAU

Wir empfehlen, den Rasenmäher in einem geschlossenen Raum auf glatter Oberfläche oder auf einer speziellen Werkbank zusammenzubauen. Für den Zusammenbau benötigen Sie einen Kreuzschlitzschraubenzieher. Beginnen Sie mit dem Zusammenbau, nachdem sämtliche Teile identifiziert sind (Abb. 1).

- Stecken Sie nach dem Auspacken des Rasenmähers das Griffunterteil (5) in die Gehäuseöffnungen. Heben Sie anschließend die Abdeckung an und befestigen Sie die Griffenden mit Schneidschrauben von der Rückseite im Gehäuse.

- Befestigen Sie die Kabelaufhängevorrichtung (10) am Griffoberteil (6).
- Verbinden Sie das Kabel mit Hilfe von zwei Klammern mit dem Rasenmähergriff.
- Fügen Sie das Griffoberteil (6) mit den Unterteilen (5) zusammen und befestigen Sie diese Teile mittels einer Schraube (7) und einer Mutter (8), die in einen Kunststoff-Montageschlüssel eingesetzt werden.
- Schrauben Sie die Räder (11 und 12) an. Alle Räder sollten in gleicher Höhe befestigt werden.
- Die beiden Teile des Grasbehälters (4) sind in die Öffnungen hineinzuschieben, bis sie hörbar einrasten. Erneuern des Schneidmessers
- Schalten Sie das Gerät aus und ziehen Sie den Netzstecker, bevor Sie das Messer erneuern.
- Beachten Sie, dass die Messerflügel bei der Befestigung nach oben weisen sollten.
- Für das Ab- und Anschrauben des Messers wird ein 24er Flach- oder Sechskantschlüssel verwendet.
- Bitte beachten Sie, dass der Kopf der Messerbefestigungsschraube aus Kunststoff besteht; dementsprechend soll die während der Befestigung des Messers auf die Schraube ausgeübte Kraft 10-16 Nm betragen.
- Ersetzen Sie das Schneidmesser nur durch ein Messer des vorgeschriebenen Typs.

4. BENUTZUNG

Bedienung

Hauptelement des Rasenmähers ist ein horizontal arbeitendes Schneidmesser, das an der vertikalen Motorwelle befestigt ist; das Messer, welches mit einer Drehzahl von ca. 3000 min⁻¹ rotiert, schneidet das Gras in der vorher eingestellten Höhe. Das abgeschnittene Gras wird durch eine Öffnung in der Rückseite des Rasenmähers unter Einwirkung der Zentrifugalkraft und des sich aus der Messerrotation ergebenden Drucks in den Sack befördert. Die richtige Positionierung des Messers ist dabei von größter Bedeutung.

EIN- UND AUSSCHALTEN (ABB. 2)

1. Betätigen Sie den runden Knopf mit einer Hand.
2. Ziehen und halten Sie den Schaltergriff mit der anderen Hand.
3. Lassen Sie den runden Knopf los.
4. Halten Sie den Schaltergriff während des gesamten Rasenmäherbetriebs fest.
5. Beim Loslassen des Schaltergriffs wird der Rasenmäher ausgeschaltet.

Benutzertipps

Bitte denken Sie an die wichtigste Regel für die Rasenpflege - gemäht werden sollte der Rasen und nicht die darin wachsenden Pflanzen. Wenn das Gras schnell wächst, ist der Mähvorgang innerhalb von zwei bis drei Tagen einmal zu wiederholen. Der Rasenmäher ist mit einem Behälter zur Aufnahme des abgemähten Grasses, dem sogenannten Sack, ausgerüstet, sodass sich ein Harken erübrigt.

NB: Wenn feuchte Pflanzen abgemäht werden, führt dies zu einem erheblichen Rückgang der im Sack gesammelten Menge.

Achtung!

- Mähen Sie mit dem Rasenmäher kein nasses Gras!
- Wählen Sie vor dem Einschalten des Geräts die gewünschte Mähhöhe. Alle Räder müssen auf die gleiche Höhe eingestellt sein. Die Radachsen müssen vorschriftsmäßig angeschraubt sein. Ein loses Rad kann unter ein rotierendes Messer geraten.
- Das Überfahren des auf dem Boden liegenden Stromkabels mit einem in Betrieb befindlichen Rasenmäher ist verboten. Um dies zu vermeiden, empfehlen wir, dass sich der Benutzer des Rasenmähers das Kabel über die Schulter hängt.
- Schieben Sie den Rasenmäher vorsichtig vor sich her oder ziehen Sie ihn, wenn er in Betrieb ist.
- Schalten Sie den Motor erst ein, nachdem das Verlängerungskabel angeschlossen ist.
- Wir empfehlen, den Grasbehälter nicht zu voll werden zu lassen.
- Nicht mähen, wenn der Grasbehälter entfernt und die hintere Abdeckung angehoben wurde, da dies zu **VERLETZUNGEN** führen kann!

Halten Sie sich genau an alle obigen Anweisungen. Beginnen Sie mit dem Mähen an einer Stelle in Nähe der Stromquelle (Abb. 3).

5. SERVICE UND WARTUNG



WARNUNG: Ziehen Sie vor Wartungs- oder vorbereitenden Einlagerungsarbeiten das Stromkabel aus der Steckdose (Stromquelle).

Reinigung

Gras- oder Bodenrückstände sind mit einer Bürste und einem Holzspatel zu entfernen.

Reinigen Sie das Gehäuse regelmäßig mit einem weichen Tuch, am besten nach jeder Benutzung. Beseitigen Sie hartnäckigen Schmutz mit einem weichen, mit Seifenwasser befeuchteten Tuch. Verwenden Sie dazu keine Lösungsmittel wie Benzin, Alkohol, Ammoniak usw., da solche Substanzen die Kunststoffteile beschädigen können.



ACHTUNG! Das Abwaschen des Rasenmähers unter einem Wasserstrahl ist verboten - die Wasserdichtigkeit des Gehäuses entspricht nur der Klasse IP 34 (nicht vollständig wasserdicht)! Wartung Die Hauptgeräteeile sind in periodischen Abständen auf Verschleiß zu inspizieren. Nach einer bestimmten Zeit nachlassende Mähqualität kann bedeuten, dass das Messer des Rasenmähers stumpf geworden ist. Für das Schärfen der Messer gelten folgende Vorschriften:

- Das Messer muss beim Schärfen ständig gekühlt werden, um unzulässige Überhitzung zu verhindern.
- Das Messer ist auf allen Seiten gleichmäßig zu schärfen, damit es beim Gebrauch nicht vibriert.
- Bemerken Sie Risse oder Schlitze, ist das Messer durch ein neues zu ersetzen (ebenso für den Fall, dass sich die Messerfläche während des Schärfens um mehr als 5 Millimeter verkleinert).

Schmierung

Das Gerät erfordert keine zusätzliche Schmierung.

LAGERUNG UND TRANSPORT

Lagern Sie den Rasenmäher in einer gut belüfteten Umgebung, in der die Temperatur nicht unter +5 °C absinkt.

Wir empfehlen, die Räder beim Transport abzuschrauben, sodass sich der Rasenmäher nicht unkontrolliert bewegen kann. Beim Transport des Rasenmähers über größere Entfernungen oder beim Versand des Geräts wird empfohlen, den Rasenmäher zu zerlegen und in die Verpackung (den Karton) des Herstellers zu legen.

FEHLERSUCHE

Störung Das Gerät funktioniert nicht	Ursache/Lösung Das Gerät ist nicht richtig eingeschaltet; siehe Kapitel 4. BENUTZUNG. Verlängerungskabel beschädigt/ Kabel inspizieren, bei Beschädigung erneuern.
Das Gerät arbeitet intermittierend	Verlängerungskabel beschädigt/ Kabel inspizieren, bei Beschädigung erneuern. Innenverdrahtung des Geräts beschädigt/Servicecenter kontaktieren.
Das Mähresultat ist unregelmäßig/grob	Mähhöhe (Räder) überprüfen; siehe Kapitel 3. ZUSAMMENBAU. Schneidmesser ist stumpf/ Messer inspizieren, schärfen oder erneuern.
Das Gerät vibriert übermäßig Etwas Gras gelangt nicht in den Grasbehälter (bleibt nach dem Mähen auf dem Rasen zurück)	Unwucht am rotierenden Messer/Messer auf Schäden überprüfen. Grasbehälter ist voll/ Behälter leeren und erst dann weiterarbeiten. Das Gebläse (siehe Ersatzteilliste; Nr. 6) ist beschädigt/Gebläse erneuern. Das Gras ist nicht trocken genug/erst wieder mähen, wenn das Gras trocken ist.

Fehler

Tritt infolge eines abgenutzten Elements ein Fehler auf, setzen Sie sich bitte mit der auf der Garantiekarte angegebenen Servicestelle in Verbindung. Am Ende dieser Bedienungsanleitung finden Sie eine Zeichnung der erhältlichen Ersatzteile.

UMWELT

Um Beschädigung beim Transport zu verhindern, wird das Gerät in einer soliden Verpackung geliefert, die weitgehend aus wiederverwendbarem Material besteht. Bedienen Sie sich daher bitte der Optionen für das Recyceln der Verpackung.

GARANTIE

Lesen Sie die Garantiebedingungen auf der separat beigefügten Garantiekarte durch. Bitte setzen Sie sich mit der Servicestelle in Verbindung, falls Sie Fragen über Zubehörteile und/oder Batterien haben.

ELECTRIC LAWNMOWER

SAFETY AND OPERATING INSTRUCTIONS

For your own safety and for the safety of others, please read these instructions carefully before using this appliance.



WARNING! Always read the instruction for electrical products carefully before use. It will help you understand your product more easily and avoid unnecessary risks. Keep this instruction manual in a safe place for future use.

CONTENTS:

1. Machine data
2. Safety instructions
3. Assembly
4. Use
5. Service & maintenance

1. MACHINE DATA

Introduction

The electric lawnmower is designated for lawn mowing, i.e., maintenance of proper appearance of grass plots.

TECHNICAL SPECIFICATIONS

Voltage	AC 230 V
Input power	1000 W
Tool class	II
Motor rotation speed	3000 r/min
Operating mowing area	320 mm
Mowing height	25/40/55 mm
Grass reservoir capacity	30 dm ³
Weight	10,5 kg

FEATURES (FIG.1)

1. Body with a hanger
2. Motor cover
3. Rear cover
4. Grass reservoir
5. Lower parts of the handle
6. Upper part of the handle
7. Screw for the fastening of handle parts
8. Plastic nut
9. Main switch
10. Cable hanger
11. Rear wheel
12. Front wheel

The lawnmower is assembled from the body (1) made from high-quality polymeric material as its basis; the foundation of the body is an undercarriage with 4 wheels. The motor safeguarded by a cover (2) is arranged in the upper part of the body. A horizontally rotating knife is fastened on the motor shaft. A reservoir for grass (4) made of two parts, which is also called a bag, is arranged in the rear part of the lawnmower behind the cover (3). The handle of the lawnmower is composed of 3 parts made from steel tube. Two lower side parts (5) are joined with the upper part (6) with a screw (7) and plastic nut (8). The voltage is connected and the lawnmower is started

up with a switch (9) connected to the plug, which are fixed in the upper part of the handle. A hanger (10) and clamps are used to safeguard the cables. The movable part of the lawnmower is composed of rear (11) and front (12) wheels fastened by screw axles.

2. SAFETY INSTRUCTIONS

Explanation of symbols

In this manual and/or on the machine the following symbols are used:



In accordance with essential applicable safety standards of European directives



Class II machine - Double insulation



Risk of damaging material and/or physical injuries



Remove plug from the mains immediately if cable is damaged or cut



Read instruction manual



Keep flexible cord away from the cutting blades



Blades continue to rotate after switching off machine/do not touch rotating blade!



Outdoor noise

Electricity

- We strongly recommend the use of a Residual Current Device (RCD) of not more than 30 mA, at the plug socket when using this appliance.
- All electrical connections e.g. extension cable, must be of an approved waterproof type for outdoor use and marked accordingly. Extension cables must be threecore, one of which is EARTH.

Persons

- Never allow children or people unfamiliar with these instructions to use the appliance. Local regulations may restrict the age of the operator.
- Never mow while people, especially children, or pets are nearby.
- The operator or user is responsible for accidents or hazards occurring to other people or their property. Preparation
- While mowing, always wear substantial footwear and long trousers.
- Do not operate the appliance when barefoot or wearing open sandals.
- Thoroughly inspect the area where the appliance is to be used and remove all stones, sticks, wires, bones, and other foreign objects.

- Before using, always check if the blades, blade bolts and cutter assembly are not worn or damaged. Replace worn or damaged blades and bolts in sets to preserve balance.
- On multi-bladed appliances, take care as rotating one blade can cause other blades to rotate.

Operation

- Mow only in daylight or in good artificial light.
- Avoid operating the appliance in wet grass, where feasible.
- Always be sure of your footing on slopes.
- Walk, never run.
- For wheeled rotary mowers, mow across the face of slopes, never up and down.
- Exercise extreme caution when changing direction on slopes.
- Do not mow excessively steep slopes.
- Use extreme caution when reversing or pulling the appliance towards you.
- Stop the blade(s) if the appliance has to be tilted for transportation when crossing surfaces other than grass, and when transporting the appliance to and from the area to be mowed.
- Never operate the appliance with defective guards or shields, or without safety devices, for example deflectors and/or grass catchers, in place.
- Switch on the motor according to instructions and with feet well away from the blade(s).
- Do not tilt the appliance when switching on the motor, except if the appliance has to be tilted for starting. In this case, do not tilt it more than absolutely necessary and lift only the part which is away from the operator. Always ensure that both hands are in the operating position before returning the appliance to the ground.
- Do not put hands or feet near or under rotating parts. For rotary mowers, keep clear of the discharge opening at all times.
- Never pick up or carry an appliance while the motor is running.
- Pull the plug from the socket:
- whenever you leave the machine;
- before clearing a blockage;
- before checking, cleaning or working on the appliance;
- after striking a foreign object. Inspect the appliance for damage and make repairs as necessary;
- if the appliance starts to vibrate abnormally (check immediately).

MAINTENANCE AND STORAGE

- Keep all nuts, bolts, and screws tight to be sure the appliance is in safe working condition.
- Check the grass catcher frequently for wear of deterioration.
- Replace worn or damaged parts for safety.
- For cylinder mowers, be careful during adjustment of the appliance to prevent entrapment of the fingers between moving blades and fixed parts of the appliance.
- For rotary mowers, ensure that only replacement cutting means of the right type are used.

3. ASSEMBLY

We recommend assembling the lawnmower in the enclosed space on an even surface or on a special working table. You will need a cross-tip screwdriver during the assembly. Start the assembly after the identification of all parts (fig. 1)

- Upon removal of the lawnmower from the box, put the lower part of the handle (5) in the apertures of the body. Afterwards, lift the cover and fasten the ends of the handle in the body with selftapping screws from the back side.
- Fasten the cable hanger (10) to the upper part of the handle (6).
- Connect the cable to the lawnmower's handle with two clamps.
- Join the upper part of the handle (6) with lower parts (5) and fasten thereof with a screw (7) and a nut (8), placed into a plastic assembly wrench.
- Screw the wheels (11 and 12) on. All wheels should be fastened on the same height.
- The both parts of the grass reservoir (4) shall be pushed into the apertures until hearing a click.

REPLACING THE CUTTING BLADE

- Switch off and remove the plug from mains before replacing the blade.
- Note that the wings of the knife shall be directed upwards for fastening.
- A flat or other hexagon spanner of 24 size is used for unscrewing and screwing of the blade.
- Please note that the head of the screw fastening the blade is made from plastic material; accordingly, the force applied onto the screw during the fixing of the blade shall be 10-16 Nm.
- Replace the cutting knife with the knife of the type specified only.

4. USE

Operation

The essence of operation of the lawnmower is a horizontally cutting knife fastened to the vertical shaft of the motor; the knife, which rotates with a speed of approximately 3000 r/min. cuts the grass at the preselected height. Cut grass is thrown into the bag via an aperture in the rear side of the lawnmower under the impact of centrifugal force and the pressure resulting from the rotation of the knife. Proper positioning of the knife is of great significance for this process.

Switching ON and OFF (fig.2)

1. push the round button with one hand
2. draw and hold the switch handle with another hand
3. release the round button
4. hold the switch handle during the entire period of lawnmower operation
5. releasing the switch handle will switch off the lawnmower

User tips

Please remember the most important rule for lawn care - mow grass instead of plants growing therein. The mowing procedure shall be repeated once in two-to-three days with grass growing again fast. Lawnmower

is equipped with a reservoir for the collection of mowed grass, the so-called bag, relieving of the necessity to rake. NB: mowing of humid plants results in a significant decrease in efficiency of grass collection in the bag.

ATTENTION!

- Do not mow wet grass with the lawnmower!
- Select the desired height of mowing before starting up the appliance. All wheels shall be set on the same level. Wheel axles shall be screwed on properly. A loose wheel may fall under a rotating knife.
- Running over the electric cord on the ground with the operating lawnmower is prohibited. To prevent running over the cord, we recommend hanging it on the shoulder of the lawnmower's operator.
- Push the lawnmower carefully or drag it before yourself whenever operating the appliance.
- Start the motor up after the connection of the extension cord only.
- Overfilling of glass reservoir is not recommended.
- Do not mow if the grass bag has not been arranged and the rear cover is lifted, which may **RESULT**

IN INJURY!

Observe all the above-mentioned requirements carefully. Start mowing from the place closest to the power source (fig. 3).

5. SERVICE & MAINTENANCE



WARNING! Unplug the electric cable (power source) prior to any maintenance or preparatory storage operations.

Cleaning

Grass or soil residues shall be removed with a brush and wooden trowel. Clean the housing regularly with a soft cloth, preferably every time it is used. Remove stubborn dirt with a soft rag moistened in soapy water. Do not use any solvents such as petrol, alcohol, ammonia, etc. as such substances can damage the plastic parts.



ATTENTION! Washing of the lawnmower under a sheet of water is prohibited - the watertightness of the body secures the IP 34 class only (is not entirely water-tight)!

Maintenance

Inspect the wear-out of main units periodically. Deterioration in mowing quality, detected after a certain period of time, may signify that the blade of the lawnmower has got blunt.

The following regulations shall be observed for the sharpening of blade:

- the blade shall be cooled constantly during sharpening to prevent inadmissible overheating
- the blade shall be sharpened evenly on all sides to prevent vibration of the blade during operation
- if you note any cracks or slits, the blade shall be replaced with a new one (as well as in the case where the area of the blade decreases by over 5 millimeters during sharpening)

Lubrication

The appliance does not need any extra lubrication.

STORAGE AND TRANSPORTATION

Keep the lawnmower in well-ventilated dry premises with temperature not going below +5°C.

We recommend unscrewing of wheels during transportation, which will prevent the lawnmower from moving freely. When transporting the lawnmower on longer distances or when forwarding thereof, dismantling and placing of lawnmower into the manufacturer's packing (box) is advised.

TROUBLESHOOTING

Failure Cause/solution

Failure	Cause/solution
The machine fails to operate	Machine is not switched on correctly /see chapter 4. USE Extension cable damaged/ inspect cable, replace if damaged
Machinefunctions intermittently	Extension cable damaged/ inspect cable, replace if damaged. Machines internal wiring damaged /contact service centre
Mowing result is irregular/rough	Check mowing-height (wheels)/see Chapter 3. ASSEMBLY Cutting blade is blunt/Inspect blade, sharpen or replace the blade
Machine vibrates excessively	Rotating blade is out of balance/check blade on damages. Grass reservoir is full/empty the reservoir before continue. The fan (see spare parts list; nr.6) is damaged/replace the fan". Grass is not dry enough/continue mowing when grass is dry

Faults

If a fault arises through wear in an element, please contact the service address shown on the warranty card. A drawing of the spare parts that may be obtained is included at the end of these operating instructions.

ENVIRONMENT

To prevent damage during transport, the appliance is delivered in a solid packaging which consists largely of reusable material. Therefore please make use of options for recycling the packaging.

WARRANTY

Read the terms of warranty on the separate warranty card which is enclosed. Please contact the service address if you have any questions regarding accessories and/or batteries.

TONDEUSE À GAZON ÉLECTRIQUE

CONSIGNES DE SÉCURITÉ ET MODE D'EMPLOI

Pour votre sécurité et celle des autres, veuillez lire attentivement ces instructions avant d'utiliser cet appareil.



AVERTISSEMENT! Toujours lire attentivement les instructions des produits électriques avant d'en faire l'usage. Cela vous permettra de mieux comprendre votre produit et d'éviter tout risque inutile. Gardez toujours ce manuel en lieu sûr, pour une future utilisation.

CONTENUS:

1. Données de la machine
2. Consignes de sécurité
3. Assemblage
4. Utilisation
5. Service & entretien

1. DONNEES DE LA MACHINE

Introduction

Les tondeuses à gazon ont été conçues pour tondre le gazon, par ex. pour l'entretien de l'apparence de parcelles de gazon.

LES DÉTAILS TECHNIQUES

Voltage	230 V CA
Puissance d'entrée	1000 W
Type d'outil	II
Vitesse de rotation du moteur	3000 r/min
Surface d'utilisation de la coupe	320 mm
Hauteur de la coupe	25/40/55 mm
Capacité du bac à herbe	30 dm ³
Poids	10,5 kg

CARACTÉRISTIQUES (FIG.1)

1. Corps avec suspension
2. Couvercle du moteur
3. Fond ouvrant
4. Bac à herbe
5. Parties inférieures de la poignée
6. Partie supérieure de la poignée
7. Vis de serrage des parties de la poignée
8. écrou en matière synthétique
9. Interrupteur principal
10. Suspension du câble
11. Roue arrière
12. Roue avant

La tondeuse à gazon s'assemble à partir du corps (1) fabriqué à partir d'une matière polymérisée de haute qualité – comme base; le fond du corps est un train de 4 roues. Le moteur protégé pour un couvercle (2) est arrangé dans la partie supérieure du corps. Un couteau de rotation horizontale est serré sur l'axe du moteur. Un bac à herbe (4) fait de deux parties, qui est aussi appelé « sac », est placé dans la partie arrière de la tondeuse, derrière le couvercle (3). La poignée de la tondeuse est composée de 3 parties, faites d'un tube d'acier. Les deux parties latérales basses (5) sont assemblées à la partie supérieure (6) grâce à une vis (7) et un écrou en matière synthétique (8). Le voltage est connecté et vous démarrez la tondeuse avec l'interrupteur (9), connecté sur la prise, lequel est fixé sur la partie supérieure de la poignée. Une suspension (10) et des brides de serrage sont utilisées pour protéger les câbles. La partie mobile de la tondeuse est composée des roues arrière (11) et avant (12), serrées par des essieux à vis.

2. CONSIGNES DE SECURITE

Explication des symboles

Dans ce manuel ou sur la machine, sont utilisés les symboles suivants:



En accord avec les normes essentielles de sécurité applicables des directives européennes



Machine Classe II – Double isolation



Risque de dommages sur le matériel et/ou de blessures physiques



Débranchez immédiatement la prise des alimentations principales si le câble est abîmé ou coupé



Lire le manuel d'instruction



Veillez à garder la corde flexible à distance des lames coupantes.



Les lames continuent à tourner après avoir éteint la machine/ne pas toucher la lame rotative!



Bruits extérieurs

Electricité

- Nous recommandons expressément l'utilisation du Dispositif de Courant Résiduel (DCR), de moins de 30 mA, sur la prise femelle, lors de l'utilisation de l'appareil.
- Toutes les connexions électriques, par ex. le câble d'extension, doivent être approuvées étanches pour un usage extérieur et marquées en conséquence. Les câbles d'extension doivent être tripolaires, dont une TERRE.

Personnes

- Ne jamais laisser les enfants ou les personnes inconnues avec ces instructions. Ces derniers seraient susceptibles d'utiliser l'outil. Les normes locales doivent limiter l'âge de l'utilisateur.
- Ne jamais tondre la pelouse alors que des personnes, et plus particulièrement des enfants, ou des animaux sont dans les environs.
- L'opérateur ou l'utilisateur est responsable des accidents ou des dangers arrivant sur autrui ou leur propriété.

Préparation

- Lors de la coupe, veillez toujours à porter des chaussures solides et de longs pantalons.
- Ne pas utiliser l'appareil si vous êtes pieds nus ou que vous portez des sandales.
- Inspectez entièrement la zone où l'appareil est sur le point d'être utilisé et retirez toutes les pierres, les bâtons, les fils électriques, os et autres objets étrangers.
- Avant toute utilisation, vérifiez toujours si l'assemblage des lames, des boulons de ces dernières et des lames coupantes ne soient pas usés ou abîmés. Remplacez les lames et les boulons usés ou endommagés par lots, afin de préserver l'équilibre de votre machine.
- Sur des appareils multi lames, soyez vigilant et sachez qu'une lame pivotante peut entraîner d'autres.

Opération

- Ne tondre qu'à la lumière du jour ou dans une lumière artificielle satisfaisante.
- Si possible, ne pas faire fonctionner la machine sur de la pelouse mouillée.
- Assurez-vous de votre point d'appui lorsque vous êtes en pente.
- Marchez, ne courez jamais.
- Pour les tondeuses à roues rotatives, tondre en travers des pentes, jamais vers le haut ou vers le bas.
- Soyez extrêmement prudent lorsque vous changez de direction sur les pentes.
- Ne pas tondre de manière excessive les pentes abruptes.
- Soyez extrêmement prudent lorsque vous faites marche arrière ou que vous tirez l'appareil vers vous.
- Arrêtez la/les
- lame(s) si l'appareil doit être penché lors de son transport au dessus de surface autres que le gazon, et que vous transportez l'appareil vers et à partir de la zone à tondre.
- Ne jamais faire fonctionner l'appareil avec des dispositifs ou des écrans de protections défectueux, ou sans dispositifs de sécurité, par exemple sans déflecteurs et/ou bacs à herbes, en place.
- Démarrez le moteur, selon les instructions et avec les pieds bien loin de(s) lame(s).
- Ne pas pencher l'appareil une fois que vous démarrez le moteur, sauf si l'appareil a besoin d'être penché lors du démarrage. Dans ce cas, ne pas le pencher plus que nécessaire et levez seulement la partie éloignée de l'opérateur. Assurez-vous que vos mains soient en position d'utilisation avant de retourner l'appareil sur le sol.

- Ne pas mettre vos mains ou vos pieds près ou sous les pièces rotatives. Pour les tondeuses rotatives, éloignez-vous toujours de la goulotte d'évacuation.
- Ne jamais prendre ou porter un appareil alors que le moteur est en train de fonctionner.
- Débranchez la prise de la prise murale:
- à n'importe quel moment vous laissez la machine;
- avant de nettoyer un élément abîmé ;
- avant de vérifier, nettoyer ou de travailler sur l'appareil ;
- après avoir attrapé un objet étranger. Inspectez l'appareil pour cause de dommages et effectuez des réparations, dès que nécessaire;
- si l'appareil commence à vibrer anormalement (vérifiez immédiatement).

ENTRETIEN ET RANGEMENT

- Serrez bien tous les écrous, les boulons et les vis afin d'être sûr que l'appareil se trouve dans des conditions de travail sûres et sans danger.
- Vérifiez fréquemment le bac à herbes du fait de la détérioration des usures naturelles.
- Remplacez les pièces abîmées, pour plus de sûreté.
- Pour les tondeuses à cylindres, soyez vigilant lors des réglages de l'appareil, afin d'éviter de piéger vos doigts entre les lames actionnées et les pièces fixes de l'appareil.
- Pour les tondeuses rotatives, assurez-vous d'utiliser seulement les moyens de découpage corrects.

3. ASSEMBLAGE

Nous vous recommandons d'assembler la tondeuse à gazon dans un espace clos sur une surface égale ou sur une table de travail spéciale. Un tournevis en croix vous sera nécessaire pour l'assemblage. Commencez l'assemblage après avoir identifié toutes les pièces (fig. 1)

- Une fois la tondeuse sortie de sa boîte, posez la partie inférieure de la poignée (5) dans les ouvertures du corps de la machine. Après quoi, soulevez le couvercle et serrez les extrémités de la poignée dans le corps de la machine grâce aux vis taraudeuses du côté arrière.
- Serrez la suspension du câble (10) sur la partie supérieure de la poignée (6).
- Connectez le câble à la poignée de la tondeuse à gazon avec deux brides de serrage.
- Joignez la partie supérieure de la poignée (6) avec les parties plus basses (5) et pour cela, serrez-les grâce à une vis (7) et un écrou (8) placé dans une clé d'assemblage en matière synthétique.
- Vissez les vis (11 et 12). Tous les roues doivent être serrées à la même hauteur.
- Les deux parties du bac à herbes (4) doivent être poussées dans les ouvertures, jusqu'à ce qu'un clic se fasse entendre.

Remplacement de la lame de coupe

- Eteignez et retirez la prise des alimentations électriques principales avant de remplacer la lame.
- Notez que les ailes du couteau doivent être dirigées vers le haut, pour l'attache de ces dernières.
- Une clé plate ou hexagonale de taille 24 est utilisée pour visser et dévisser la lame.
- Veuillez noter que la tête de la vis serrant la lame est faite de matière synthétique, de fait la force exercée sur la vis, lors de la fixation de la lame doit être de 10-16 Nm.
- Remplacez uniquement la lame avec une autre lame adéquate et spécifiée.

4. UTILISATION

Opération

La nature du fonctionnement de la tondeuse se définit par une lame de coupe horizontale serrée sur l'axe vertical du moteur ; la lame, qui tourne sur une vitesse d'environ 3000 t/min coupe l'herbe à une hauteur préalablement sélectionnée. L'herbe tondu est jetée dans le sac via une ouverture sur l'arrière de la tondeuse, sous l'impact d'une force centrifuge et de la pression résultant de la rotation de la lame. Le correct positionnement de la lame est d'une grande signification dans la procédure.

Allumer et éteindre (fig.2)

1. poussez le bouton rond avec une seule main
2. tirez et maintenez la poignée d'interrupteur avec l'autre main
3. relâchez le bouton rond
4. tenez la poignée interrupteur au moment de la coupe de la pelouse
5. en relâchant la poignée interrupteur, vous éteignez la tondeuse à gazon

Conseils d'utilisation

Veuillez toujours garder à l'esprit la règle la plus importante - tondre l'herbe, et non les plantes poussant sur le terrain. La procédure de coupe doit être répétée une fois tous les deux ou trois jours si l'herbe repousse vite. La tondeuse à gazon est équipée d'un bac qui récupère l'herbe tondu, le dit sac, vous soulageant ainsi de tout ratissage.

NB: Tondre les plantes humides conduit à une diminution significative de l'efficacité du ramassage de l'herbe dans le sac.

Attention!

- Ne pas tondre une pelouse humide avec la tondeuse à gazon!
- Sélectionnez la hauteur de coupe désirée avant de démarrer l'appareil. Toutes les roues doivent être fixées à la même hauteur. Les essieux de ces dernières doivent être vissés correctement. Une roue lâche peut s'échapper sous un couteau rotatif.
- Roulez sur un câble électrique, posé sur le sol, avec la tondeuse fonctionnant est fortement déconseillé et interdit. Afin d'éviter cela, nous vous recommandons de pendre le câble sur l'épaule de l'utilisateur de la tondeuse.
- Poussez la tondeuse avec précaution ou traînez-la lorsque vous faites fonctionner la machine.
- Démarrez le moteur uniquement après avoir branché le câble d'extension.
- Ne jamais saturer le bac à herbe.
- Ne pas tondre si le bac à herbe n'est pas arrangé et que le fond ouvrant est levé, situation qui peut **CONDUIRE À DES RISQUES DE BLESSURES GRAVES!**

Observez attentivement toutes les exigences mentionnées ci-dessous.

Commencez à tondre à partir de l'endroit le plus proche de la source électrique (fig.3)

5. SERVICE & ENTRETIEN



AVERTISSEMENT! Débranchez le câble électrique (source d'électricité) avant d'exécuter tout entretien ou de préparer des opérations de rangement.

Nettoyage

Tous les résidus d'herbe et de terrain doivent être retirés à l'aide d'une brosse et d'une truelle en bois. Nettoyez régulièrement la paroi à l'aide d'un chiffon doux, de préférence après chaque utilisation de la machine. Retirez la saleté difficile grâce à un chiffon doux imbibé d'eau savonneuse. N'utilisez aucun solvant tel que l'essence, l'alcool, l'ammoniac, etc. car de telles substances peuvent abîmer les pièces en matière synthétique.



ATTENTION! Nettoyez la tondeuse sous l'eau est absolument interdit – l'étanchéité du corps de la machine est seulement garantie classe IP 34 (il n'est pas entièrement étanche)!

Entretien

Inspectez périodiquement les traces d'usures se trouvant sur les unités principales. La détérioration dans la qualité de la coupe, détectée après un certain temps, peut être le témoin de l'affaiblissement des lames de la tondeuse. Afin de garder votre lame toujours coupante, observez les normes suivantes:

- La lame doit constamment refroidir lors de son affûtage, afin d'éviter toute surchauffe inadmissible
- La lame doit être aiguisée de manière égale sur tous les côtés, afin d'éviter toute vibration de cette dernière au moment de son utilisation
- Si vous notez toute trace de fêlure ou de fissure, la lame doit alors être immédiatement remplacée par une nouvelle (même chose, lorsque la surface de la lame diminue de plus de 5 mm au moment de l'affûtage)

Lubrification

L'appareil ne nécessite aucune lubrification supplémentaire.

RANGEMENT ET TRANSPORT

Gardez la tondeuse à gazon dans un endroit sec et bien ventilé, d'une température n'allant pas en dessous de 5°C.

Nous vous recommandons, durant le transport de la machine, de dévisser les roues. En effet, cela évitera à la tondeuse de bouger librement. Lorsque vous transportez la tondeuse sur de longues distances ou que vous la renvoyez, nous vous conseillons de démonter et de placer la machine dans la boîte d'emballage du fabricant.

DÉPANNAGE

Echec	Cause/solution
La machine ne fonctionne pas	La machine n'est pas mise en marche correctement/ voir chapitre 4. UTILISATION Câble d'extension endommagé/ inspectez le câble et remplacez-le si ce dernier est abîmé Câble d'extension endommagé/ inspectez le câble et remplacez-le si ce dernier est abîmé
La machine fonctionne par intermittence	Les fils électriques internes sont endommagés / contactez un centre de service Vérifiez la hauteur de coupe (roues) /voir
Le résultat de la coupe est irrégulier/ inégal	Chapitre 3. ASSEMBLAGE La lame de coupe est émoussée/inspectez la lame, affûtez-la ou remplacez-la
La machine vibre de manière excessive	La lame rotative n'est pas équilibrée/vérifiez toute trace de dommage sur cette dernière
De l'herbe n'entre pas dans le bac (est couché sur la pelouse, après avoir été tondue)	Le bac à herbe est plein/videz le réservoir avant de continuer Le ventilateur (voir la liste des pièces de rechange, n°6) est abîmé/remplacez le ventilateur L'herbe n'est pas assez sèche/ continuez à tondre une fois que la pelouse est sèche

Défauts

Si un défaut survient du fait d'un élément usé, veuillez contacter l'adresse du service indiquée sur la carte de garantie. Un dessin des pièces de rechange, qui peuvent vous être fournies, est inclus à la fin de ces instructions.

ENVIRONNEMENT

Afin d'éviter tout dommage durant le transport de la machine, cette dernière est livrée dans un emballage solide, composé d'un matériel largement réutilisable. Par conséquent, veuillez utiliser les diverses options de recyclages de cet emballage

GARANTIE

Lire les termes de garantie sur la carte de garantie ci-jointe. Veuillez contacter l'adresse de service, si vous avez des questions concernant les accessoires et/ou les batteries.

INSTRUCCIONES E SEGURIDAD Y FUNCIONAMIENTO

MÁQUINA CORTACÉSPED LÉCTRICA

Por su propia seguridad y por la de los demás, le rogamos que lea detenidamente estas instrucciones antes de utilizar este aparato.



ADVERTENCIA: lea siempre detenidamente las instrucciones de los aparatos eléctricos antes de utilizarlos. Le ayudará a comprender mejor su producto y a evitar riesgos innecesarios. Guarde estas instrucciones en un lugar seguro por si necesitara usarlas más adelante.

CONTENIDOS:

1. Datos de la máquina
2. Instrucciones de seguridad
3. Montaje
4. Empleo
5. Reparación y mantenimiento

1. DATOS DE LA MÁQUINA

Introducción

Las máquinas cortacésped eléctricas se han creado para cortar el césped, es decir, para lograr mantener las parcelas de césped siempre en perfecto estado.

CARACTERÍSTICAS TÉCNICAS

Voltaje	230 V. CA
Potencia	1000 W
Tipo de máquina	II
Velocidad de rotación del motor	3000 r/min.
Zona operativa de corte	320 mm
Altura de corte	25/40/55 mm.
Capacidad del depósito de césped	30 dm ³
Peso	10,5 kg

CARACTERÍSTICAS (FIG.1)

1. Cuerpo con un soporte
2. Cubierta del motor
3. Cubierta trasera
4. Depósito de césped
5. Partes inferiores del mango
6. Partes superiores del mango
7. Tornillo para fijar las partes del mango
8. Tuerca de material sintético
9. Interruptor principal
10. Soporte del cable
11. Rueda trasera
12. Rueda delantera

La máquina cortacésped está formada por un cuerpo (1) construido con material polimérico de gran calidad que servirá de base, la base del cuerpo es un bastidor con 4 ruedas. El motor protegido por una cubierta (2) está ubicado en la parte superior del cuerpo. Una cuchilla que gira horizontalmente está sujeta al eje del motor. El depósito para el césped (4) consta de dos piezas, que también se llaman bolsa y están unidas en la parte posterior de la máquina cortacésped detrás de la cubierta (3). El mango de la máquina cortacésped consta de 3 piezas construidas con tubo de acero. Las dos partes laterales más bajas (5) están unidas a la parte superior (6) por un tornillo (7) y una tuerca de material sintético (8). El voltaje está conectado y la máquina cortacésped se pone en funcionamiento con un interruptor (9) conectado a la clavija, que están fijos en la parte superior del mango. Un soporte (10) y abrazaderas se usan para proteger los cables. La parte móvil de la máquina cortacésped está formada por ruedas traseras (11) y delanteras (12) fijadas mediante ejes de tornillo.

2. INSTRUCCIONES DE SEGURIDAD

Explicación de símbolos

En este manual o en la máquina se usan los siguientes símbolos de acuerdo con las normativa europea de seguridad aplicable.



Riesgo de dañar el material o de heridas físicas.



Retire inmediatamente la clavija de la electricidad si el cable está dañado o cortado



Lea el manual de instrucciones



Mantenga el cable flexible alejado de las cuchillas de corte



Las cuchillas siguen girando después de apagar la máquina. Nunca toque las cuchillas mientras estén girado.



Ruido exterior

INSTRUCCIONES DE SEGURIDAD

Electricidad

- Cuando utilice la máquina, le recomendamos que utilice un Dispositivo Diferencial Residual (DDR), de no más de 30 mA., en el enchufe de clavija cuando utilice la máquina.
- Todas las conexiones eléctricas, por ejemplo, un cable alargador, deben ser impermeables, adecuadas para su uso en exteriores e indicadas como tales. Los cables alargadores deben ser trifásicos, uno de los cuales tiene que tener toma de TIERRA.

Personas

- Nunca permita que los niños o gente que no esté familiarizada con estas instrucciones utilice esta máquina. La normativa local debe indicar la edad mínima del usuario.
- Nunca utilice este cortador cuando haya gente, especialmente niños o mascotas en los alrededores.
- El operador o usuario es el responsable de todos los accidentes o peligros que puedan sufrir otras personas o la propiedad debido al mal uso de la máquina.

Preparación

- Lleve siempre calzado adecuado y pantalones largos cuando utilice la máquina.
- No ponga en funcionamiento la máquina si está descalzo o lleva sandalias descubiertas.
- Inspeccione detalladamente la zona donde va a utilizar la máquina y retire todas las piedras, ramas, cables, huesos y otros objetos extraños.
- Antes de utilizarla, compruebe siempre que las cuchillas, los pernos de las cuchillas y el conjunto de corte no estén desgastados o dañados. Reemplace los conjuntos de cuchillas y pernos desgastados o dañados para conservar el equilibrio.
- Tenga mucho cuidado al girar una cuchilla en máquinas que tengan varias, ya que al girar una se moverán todas.

Funcionamiento

- Corte sólo con luz natural o con una buena luz artificial.
- Siempre que le sea posible, evite utilizar la máquina con césped mojado.
- Asegúrese siempre de que mantiene el equilibrio.
- Camine, nunca corra.
- En el caso de cortadoras giratorias sobre ruedas, corte perpendicularmente a la pendiente, nunca hacia arriba o hacia abajo.
- Ponga especial cuidado cuando la dirección de las pendientes cambie.
- No corte excesivamente pendientes pronunciadas.
- Ponga especial cuidado al girar o tirar de la máquina hacia usted.
- Detenga la(s) cuchilla(s) cuando tenga que inclinar la máquina para transportarla, cuando cruce superficies que no sean de césped o cuando transporte la máquina a otra zona.
- Nunca ponga en funcionamiento la máquina con protecciones o blindajes defectuosos o sin dispositivos de seguridad, por ejemplo, deflectores o receptores de césped, mientras la máquina esté fija.
- Encienda el motor siguiendo las instrucciones manteniendo los pies alejados de la(s) cuchilla(s).

- No incline la máquina cuando encienda el motor, a no ser que la máquina tenga que ser inclinada para que se encienda. En este caso, no la incline más de lo estrictamente necesario y levante sólo la parte que está lejos del operario. Asegúrese siempre de que las manos están en la posición de funcionamiento antes de volver a depositar la máquina en el suelo.
- No ponga las manos o los pies cerca de las piezas giratorias. En el caso de cortadoras giratorias, manténgalas siempre alejadas de la apertura de descargas.
- Nunca coja o transporte una máquina mientras el motor esté en funcionamiento.
- Saque la clavija del enchufe:
- en cualquier momento que abandone la posición de trabajo
- antes de despejar un atasco
- antes de comprobar, limpiar o reparar la máquina
- cuando encuentre un objeto extraño. Inspeccione la máquina para buscar posibles daños y repárela si es necesario.
- si la máquina comienza a vibrar de forma anormal e inmediatamente busque la causa del fallo.

MANTENIMIENTO Y ALMACENAMIENTO

- Mantenga todas las tuercas, pernos y tornillos fijos para asegurarse de que la máquina funciona correctamente y de forma segura.
- Revise con regularidad el receptor de césped por si existe desgaste o deterioro.
- Reemplace las piezas gastadas o dañadas para una mayor seguridad.
- En cortadoras de cilindros, ponga especial cuidado al ajustar la máquina para evitar que los dedos queden atrapados entre las cuchillas móviles y las partes fijas de la máquina.
- En el caso de cortadoras giratorias, asegúrese de que sólo se utilizan piezas de repuesto adecuadas.

3. MONTAJE

Le recomendamos que monte la máquina cortacésped en una superficie plana o en una mesa de trabajo especial. Necesitará un destornillador de estrella durante el montaje. Empiece el montaje después de la identificación de todas las piezas (fig. 1).

- Durante la retirada de la máquina cortacésped de la caja, coloque la parte inferior del mango (5) en la apertura del cuerpo. Después, suba la cubierta y ajuste el final del mango al cuerpo con tornillos Parker desde la parte posterior.
- Ajuste el soporte de cable (10) a la parte superior del mango (6).
- Conecte el cable al mango de la máquina cortacésped con dos abrazaderas.
- Una la parte superior del mango (6) con las partes inferiores (5) y apriételas con un tornillo (7) y una tuerca (8), que se encuentran en una llave de unión de material sintético.
- Atornille las ruedas (11 y 12). Todas las ruedas deben estar fijadas a la misma altura.
- Ambas partes del depósito de césped (4) deben ser empujadas hacia las aperturas hasta que se escuche un clic.

Sustitución de la cuchilla de corte

- Apague y desenchufe la clavija de la toma de corriente antes de reemplazar la cuchilla.
- Tenga en cuenta que las extensiones de la cuchilla deben orientarse hacia arriba para que pueda ser ajustada.
- Una llave inglesa plana u otra hexagonal de tamaño 24 se usa para atomillar y desatomillar la cuchilla.
- Por favor, tenga en cuenta que la cabeza del tornillo que se ajusta a la cuchilla está hecha de material sintético; por consiguiente, la fuerza que se aplica al tornillo mientras se fija a la cuchilla debe ser de 10-16 Nm.
- Reemplace la cuchilla de corte únicamente por una cuchilla adecuada que cumpla las exigencias especificadas.

4. MÁQUINA

Funcionamiento

El funcionamiento de la máquina cortacésped se basa en una cuchilla de corte horizontal ajustada a un eje vertical del motor. La cuchilla gira con una velocidad de unas 2.800 r/min. y corta el césped con una altura pre-determinada. Los restos de césped se arrojan a la bolsa a través de una apertura en la parte trasera de la máquina cortacésped, gracias al impacto de la fuerza centrífuga y la presión resultante del giro de la cuchilla. Ubicar adecuadamente la cuchilla es de vital importancia para conseguir un buen funcionamiento.

ENCENDIDO Y APAGADO (FIG.2)

1. presione el botón redondo con una mano
2. gire y sujete el mango del interruptor con la otra mano
3. suelte el botón redondo
4. sujete el mango del interruptor durante un periodo completo del funcionamiento de la máquina cortacésped
5. si suelta el mango del interruptor, se apagará la máquina cortacésped

Consejos de utilización

Por favor, recuerde la máxima más importante para el cuidado del césped: corte el césped y no las plantas que se encuentren a su alrededor. Si el césped crece muy rápido se debe cortar cada dos o tres días. La máquina cortacésped tiene un depósito para almacenar el césped cortado, la llamada bolsa, lo que evita el barrer. **NOTA:** el corte de las plantas húmedas hace que disminuya la eficacia de la recolección de césped en la bolsa.

¡Atención!

- Nunca corte el césped con la cortadora cuando éste esté mojado.
- Elija la altura de corte deseada antes de poner en funcionamiento la máquina. Todas las ruedas deben situarse a la misma altura. Los ejes de rueda deben estar atomillados correctamente. Una rueda suelta podría caer debajo de una cuchilla giratoria.
- Nunca pise el cable eléctrico cuando la cortadora esté en funcionamiento. Para evitar pisar el cable, recomendamos que el utilitario de la cortadora se lo coloque sobre su hombro.
- Empuje con cuidado la cortadora o arrástrela delante de usted siempre que utilice la máquina.
- Ponga en funcionamiento el motor sólo después de conectar el cable de extensión.
- No es recomendable llenar demasiado el depósito de césped.
- No corte si la bolsa de césped no ha sido arreglada y la cubierta trasera está levantada, esto podría CAUSAR DAÑOS GRAVES.

Observe con atención todos los requisitos mencionados anteriormente.

Comience a cortar desde el lugar más cercado a la toma de corriente (fig. 3).

5. REPARACIÓN Y MANTENIMIENTO



ADVERTENCIA. Desenchufe el cable eléctrico (fuente de electricidad) antes de realizar cualquier operación de mantenimiento o de almacenamiento.

Limpieza

Todos los restos de césped o tierra deben retirarse con un cepillo y una paleta de madera. Limpie la carcasa uniformemente con un paño suave, preferiblemente después de cada uso. Retire la suciedad atascada con un trapo suave humedecido en agua con jabón. No utilice disolventes como gasolina, alcohol, amoníaco, etc., ya que estas sustancias pueden dañar las piezas de material sintético.



¡CUIDADO! Esta terminantemente prohibido lavar la máquina cortacésped bajo una capa de agua ya que no es totalmente impermeable. La impermeabilización del cuerpo está asegurada sólo en la clase IP 34.

Mantenimiento

Controle el deterioro de las unidades principales de forma regular. El deterioro de la calidad de corte que se detecta tras un periodo considerable de tiempo puede ser un signo de que la cuchilla de la máquina cortacésped está desafilada. Los siguientes ajustes deben realizarse para afilar la cuchilla:

- la cuchilla debe dejarse enfriar constantemente durante el afilado para evitar un sobrecalentamiento
- la cuchilla debe ser afilada igualmente por todos los lados para impedir su vibración durante el funcionamiento
- si percibe cualquier crujido o corte, la cuchilla debe reemplazarse inmediatamente por una nueva (así como en el caso de que la superficie de la cuchilla disminuya más de 5 milímetros durante el afilado)

Lubricación

El aparato no necesita una lubricación extra.

ALMACENAMIENTO Y TRANSPORTE

Mantenga la máquina cortacésped en una zona seca y bien ventilada con una temperatura que no sea inferior a 5° C. Recomendamos que desatornille las ruedas durante el transporte, ya que evitará que la máquina cortacésped se mueva con libertad. Durante el transporte, en distancias largas, de la máquina cortacésped o durante el reenvío, se recomienda desmontar y colocar la cortadora en la caja de embalaje del fabricante.

LOCALIZACIÓN DE AVERÍAS**TROUBLESHOOTING**

Avería	Causa/solucion
La maquina no funciona	La maquina no se ha encendido correctamente/vease capitulo 4. EMPLEO El cable de extension esta danado/inspeccionelo y reemplacelo si esta danado
La maquina funciona a intervalos	El cable de extension esta danado/inspeccionelo y reemplacelo si esta danado Los cables internos de la maquina estan danados/pongase en contacto con el centro de servicios
El corte es irregular	Compruebe la altura de corte (ruedas)/vease capitulo 3. MONTAJE
La maquina vibra demasiado	La cuchilla de corte esta desafilada/inspeccionela la cuchilla, afílela o reemplacela
No todo el cesp�ed entra en el deposito de cesp�ed (se queda en el suelo despues del corte)	La cuchilla giratoria no esta equilibrada/compruebe la cuchilla por si tiene danos El deposito de cesp�ed esta lleno/vac�e el deposito antes de seguir El ventilador (vease la lista de piezas de repuesto; n 6) esta danado/reemplace el ventilador El cesp�ed no esta lo suficientemente seco/continue el corte cuando el cesp�ed este seco

Averías

Si se produce una avería por el desgaste de un elemento, le rogamos se ponga en contacto con el centro de asistencia que aparece en su tarjeta de garantía. Al final de este manual encontrará un dibujo con las piezas de repuesto, que se le pueden facilitar.

MEDIO AMBIENTE

Para evitar daños durante el transporte, el aparato se envía en un paquete resistente compuesto, en su mayor parte, por materiales reutilizables. Por esta razón, intente reciclar el embalaje.

GARANTÍA

Lea las condiciones de la garantía que aparecen en la tarjeta de garantía adjunta a este manual.

Póngase en contacto con el centro de servicio si tiene preguntas relativas a los accesorios o las baterías.

PT Português

INSTRUÇÕES DE SEGURANÇA E FUNCIONAMENTO CORTA-RELVA ELÉCTRICO

Para a sua própria segurança e para a segurança dos outros, leia cuidadosamente estas instruções antes de utilizar este aparelho.



ADVERTÊNCIA! Leia sempre cuidadosamente as instruções para produtos eléctricos antes da sua utilização. Vai ajudá-lo a compreender o produto mais facilmente e a evitar riscos desnecessários. Guarde este manual de instruções num local seguro para futuras utilizações.

CONTEÚDOS

1. Dados da máquina
2. Instruções de segurança
3. Montagem
4. Utilização
5. Serviço e manutenção

1. DADOS DA MÁQUINA

Introdução

Os corta-relvas eléctricos foram concebidos para cortar relva, ou seja, realizar a manutenção do aspecto adequado de arranjos de jardim.

ESPECIFICAÇÃO TÉCNICA

Tensão	CA 230 V
Potência:	1000 W
Classe da ferramenta	II
Velocidade de rotação do motor	3000 r/min
Área de funcionamento	320 mm
Altura de corte	25/40/55 mm
Capacidade do da relva	30 dm ³
Peso	10,5 kg

CARACTERÍSTICAS (FIG.1)

1. Corpo com um suporte
2. Resguardo do motor
3. Resguardo traseiro
4. Reservatório da relva
5. Partes inferiores da pega
6. Parte superior da pega
7. Parafuso de aperto das peças da pega
8. Porca de plástico
9. Interruptor principal
10. Suporte do cabo
11. Roda traseira
12. Roda dianteira

O corta-relva é montado a partir do corpo (1), que é fabricado com um material de base de polímero; o suporte do corpo consiste numa estrutura inferior com 4 rodas. O motor é salvaguardado por um res-guardo (2), montado na parte superior do corpo da máquina. Uma lâmina rotativa horizontal é colocada no veio do motor. Um reservatório para a relva (4), com-posto por duas peças, a que também se chama saco, está montado na parte traseira do corta-relva, por trás do resguardo (3). A pega do corta-relva é composta por 3 peças, fabricado com um tubo de aço. As duas peças laterais inferiores (5) são juntas através da peça superior (6) com um parafuso (7) e uma porca de plástico (8). A tensão é ligado e o corta-relva é colocado em funcionamento através do accionamento do interruptor (9) ligado à ficha, que está montada na parte superior da pega. Um suporte (10) e os grampos são utilizados para salvaguardar os cabos. A parte móvel do corta-relva é composta por rodas traseiras (11) e dianteiras (12) apertadas com parafusos de eixo.

2. INSTRUÇÕES DE SEGURANÇA

Explicação dos símbolos

Neste manual e/ou na máquina, são utilizados os seguintes símbolos:



Em conformidade com as normas de segurança aplicáveis e essenciais das directivas europeias.



Máquina de classe II – Isolamento duplo



Risco de danos no material e/ ou lesões físicas



Retirar imediatamente a ficha da tomada de corrente eléctrica, se o cabo estiver danificado ou cortado



Lero manual de instruções



Manter o fio flexível afastado das lâminas de corte



As lâminas continuam a girar depois de desligar a máquina/não tocar na lâmina em rotação!



Ruído exterior

PT

Electricidade

- Recomendamos vivamente a utilização de um RCD (dispositivo de corrente residual) não superior a 30 mA, na tomada de corrente eléctrica durante a utilização deste aparelho.
- Todas as ligações eléctricas, por exemplo, cabo de extensão, devem ser do tipo impermeável para utilização ao ar livre e apresentar a marca respectiva. Os cabos de extensão devem contar com três fios, um dos quais será de LIGAÇÃO À TERRA.

Pessoas

- Não permita, em circunstância alguma, que crianças ou pessoas não familiarizadas com estas instruções utilizem este aparelho. Regulamentos locais poderão restringir a idade mínima de utilização do aparelho.
- Nunca corte a relva enquanto existirem pessoas, especialmente crianças, ou animais nas imediações.
- O operador ou utilizador são responsáveis por acidentes ou perigos que ocorram a outras pessoas ou sua propriedade.

Preparação

- Durante a operação de cortar relva, utilize sempre calçado adequado e calças compridas.
- Não utilize a máquina se estiver descalço ou com sandálias abertas.
- Inspeccione cuidadosamente a área onde pretende utilizar o aparelho e remova todas as pedras, paus, cabos, ossos e outros objectos estranhos.
- Antes de utilizar, verifique sempre se as lâminas, os parafusos das lâminas e a montagem de corte não se encontram desgastados ou danificados. Substitua as lâminas gastas ou danificadas e os conjuntos de parafusos para preservar o equilíbrio.
- Em aparelhos com várias lâminas, preste atenção uma vez que uma lâmina em rotação pode provocar a rotação das restantes lâminas.

Funcionamento

- Corte a relva apenas durante o dia ou com boas condições de iluminação artificial.
- Sempre que possível, evite utilizar o aparelho em relva molhada.
- Certifique-se sempre de que está numa posição firme em inclinações.
- Caminhe, nunca corra.
- Para corta-relva com rodas, corte lateralmente nas inclinações, nunca para cima, nem para baixo.
- Tenha extrema precaução quando mudar de direcção em inclinações.
- Não corte a relva em excesso em grandes inclinações.
- Tenha extremo cuidado ao inverter a marcha ou ao puxar o aparelho na sua direcção.

- Pare as lâminas se o aparelho tiver de ser inclinado para fins de transporte, quando atravessar superfícies sem relva e quando transportar o aparelho de e para a área a tratar.
- Nunca utilize o aparelho com resguardos ou tampas defeituosos ou sem os dispositivos de segurança equipados, por exemplo deflectores e/ou apañadores de relva.
- Ligue o motor de acordo com as respectivas instruções e com os pés bem afastados das lâminas.
- Não incline o aparelho quando ligar o motor, excepto se o aparelho tiver de ser inclinado para fins de arranque. Neste caso, não incline mais do que o absolutamente necessário e levante apenas a peça que está afastada do operador. Certifique-se sempre de que ambas as mãos se encontram na posição de utilização antes de colocar o aparelho no solo.
- Não coloque as mãos ou os pés junto ou por baixo das peças rotativas. Para corta-relvas rotativos, mantenha-se afastado da abertura de descarga em todas as circunstâncias.
- Nunca levante ou transporte o aparelho enquanto o motor estiver em funcionamento.
- Retire a ficha da tomada;
- sempre que abandonar a máquina;
- antes de limpar obstruções;
- antes de verificar, limpar ou executar tarefas de manutenção no aparelho;
- depois de embater num objecto estranho. Se necessário, inspeccione o aparelho para identificar sinais de danos e efectue as respectivas reparações.
- se o aparelho começar a vibrar anormalmente (verifique imediatamente).

Manutenção e armazenamento

- Mantenha todas as porcas e parafusos bem apertados para se certificar de que o aparelho está em perfeitas condições de funcionamento.
- Verifique frequentemente o colector de relva, no sentido de identificar sinais de desgaste ou deterioração.
- Por razões de segurança, verifique a existência de peças desgastadas ou danificadas.
- Para corta-relvas de cilindros, tenha todo o cuidado durante o ajuste do aparelho, no sentido de evitar ficar com os dedos presos entre as lâminas em movimento e as partes fixas do aparelho.
- Para corta-relvas rotativos, certifique-se de que só utiliza meios de corte de substituição do tipo certo.

3. MONTAGEM

Recomenda-se a montagem do corta-relvas num espaço fechado e numa superfície plana ou numa ban-cada de trabalho especial. É necessária uma parafusad-ora de cabeça cruzada durante a montagem. Inicie a montagem após a identificação de todas as peças (fig. 1)

- Depois de retirar o corta-relvas da caixa, coloque a parte inferior da pega (5) nas aberturas do corpo. Em seguida, levante a tampa e aperte as extremidades da pega no corpo com os parafusos a partir do painel traseiro.
- Aperte o suporte do cabo (10) à parte superior da pega (6).
- Ligue o cabo à pega do corta-relvas com os dois grampos.
- Junte a parte superior da pega (6) às partes inferiores (5) e aperte com um parafuso (7) e uma porca (8), colocada numa chave de montagem em plástico.
- Aparafuse as rodas (11 e 12). Todas as rodas devem ser apertadas à mesma altura.
- Ambas as partes do reservatório da relva (4) devem ser empurradas na direcção das aberturas até se ouvir um estalido.

SUBSTITUIR A LÂMINA DE CORTE

- Desligue e retire a ficha da tomada de corrente eléctrica antes de substituir a lâmina.
- Note que as alas da lâmina devem estar direccionadas para cima para fins de aperto.
- É utilizada uma chave plana ou hexagonal de tamanho 24 para aparafusar e desaparafusar a lâmina.
- Note que a cabeça do parafuso de aperto da lâmina é de plástico, pelo que a força aplicada no parafuso durante a fixação da lâmina deve ser de 10-16 Nm.
- Substitua a faca de corte apenas por uma faca do tipo especificado.

4. UTILIZAÇÃO

Funcionamento

A essência do funcionamento do corta-relvas consiste numa faca de corte na horizontal afixada ao veio vertical do motor; a faca, que roda com uma velocidade aproximada de 3000 r/min, corta a uma altura predefinida. A relva cortada é colocada num saco através de uma abertura no painel traseiro do corta-relvas através do impacto da força centrífuga e a pressão resultante da rotação da faca. O posicionamento correcto da faca é muito significativo neste processo.

Ligar e desligar (fig. 2)

1. pressione o botão redondo com uma mão
2. puxe e mantenha o interruptor com a outra mão
3. liberte o botão redondo
4. segure a pega do interruptor durante todo o período de funcionamento do corta-relvas
5. liberta a pega do interruptor para desligar o corta-relvas

Sugestões para o utilizador

Não se esqueça da regra mais importante para os cuidados com a relva – corte a relva e não as plantas. O procedimento de corte deve ser repetido após dois ou três dias para relva de crescimento rápido. O corta-relvas está equi-pado com um reservatório para a recolha da relva cortada, ou o saco, eliminando a necessidade de amontoar a relva. NB: cortar plantas húmidas resulta num decréscimo significativo da eficácia de recolha da relva no saco.

Atenção!

- Não corte relva molhada com o corta-relva!
- Selecione a altura pretendida de corte antes de iniciar o aparelho. Todas as rodas devem estar ao mesmo nível. Os eixos das rodas devem ser aparafusados correctamente. Uma roda solta pode cair sobre uma faca em rotação.
- É proibido atravessar o fio eléctrico com o corta-relva em funcionamento. Para evitar passar por cima do fio, recomendamos que o pendure no ombro do operador da máquina.
- Empurre o corta-relva cuidadosamente ou arraste
- o sempre que utilizar o aparelho.
- Inicie apenas o motor depois de ligar o cabo de extensão.
- Não recomendamos o enchimento excessivo do saco da relva.
- Não corte a relva caso o saco não tenha sido colocado e se o resguardo traseiro estiver levantado; caso contrário pode **RESULTAR EM LESÕES!**

Observe cuidadosamente todos os requisitos mencionados anteriormente.

Comece a operação a partir da fonte de energia eléctrica mais próxima (fig. 3).

5. SERVIÇO E MANUTENÇÃO



ADVERTÊNCIA! Desligue o cabo eléctrico (fonte de alimentação eléctrica) antes de iniciar quaisquer operações de manutenção ou preparação.

Limpeza

Os resíduos de relva ou solo devem ser retirados com uma escova ou dispositivo em madeira. Limpe regularmente o corpo da máquina com um pano macio, de preferência, após cada utilização. Retire sujidades mais resistentes com um pano suave e humedecido com água com detergente. Não utilize solventes, tais como petróleo, álcool, amónia, etc., uma vez que estas substâncias podem danificar as peças de plástico.



ATENÇÃO! É proibida a lavagem do corta-relva – o corpo da máquina estanque à água assegura apenas a classe IP 34 (não é totalmente estanque)!

Manutenção

Inspeccione periodicamente o desgaste das unidades principais. A deterioração da qualidade do corte, detectada após um certo período de tempo, pode significar que a lâmina do corta-relva está defeituosa. Os seguintes regulamentos devem ser observados para afiar a lâmina:

- A lâmina deve ser arrefecida constantemente durante a operação de afiar para evitar o aquecimento inadmissível
- a lâmina deve ser afiada uniformemente de todos os lados para evitar a vibração da mesma durante o funcionamento
- se notar quaisquer rachas ou falhas, a lâmina deve ser substituída por uma nova (bem como no caso de a área da lâmina diminuir em mais de 5 milímetros depois de afiar)

Lubrificação

O aparelho não necessita de qualquer lubrificação adicional.

ARMAZENAMENTO E TRANSPORTE

Mantenha o corta-relvas em instalações secas e bem ventiladas, com uma temperatura não inferior a +5°C. Recomendamos que desaparafuse as rodas durante o transporte, o que pode impedir a movimentação inadvertida do corta-relvas. Quando transportar o corta-relvas em distâncias mais longas, recomendamos que desmonte e coloque o corta-relvas na embalagem do fabricante.

RESOLUÇÃO DE PROBLEMAS

Avaria A maquina nao funciona	Causa /solucao A maquina nao foi ligada correctamente / ver capitulo 4. UTILIZACAO Cabo de extensao danificado/ inspeccionar o cabo e substituir, se necessario Cabo de extensao danificado/ inspeccionar o cabo e substituir, se necessario Cablagem interna da maquina danificada/contactar o centro de servico
O funcionamento da maquina e intermitente	Verificar a altura de corte (rodas)/ver Capitulo 3. MONTAGEM A lamina de corte esta romba/ inspeccionar lamina, afiar ou substituir a lamina
O corte e irregular/ incerto	A rotacao da lamina esta desequilibrada/verificar danos na lamina O reservatorio da relva esta cheio/esvaziar o reservatorio antes de continuar A ventoinha (ver lista de pecas sobressa lentes; n. 6) esta danificada/substituir a ventoinha A relva nao esta suficientemente seca / continuar quando a relva estiver seca
A maquina vibra em excesso	
Alguma relva nao entra do respectivo reservatorio (fica no chao depois do corte)	

Avarias

Se surgir uma avaria devido ao desgaste num elemento, contacte o endereço de contacto apresentado no cartão da garantia. Está incluído um desenho das peças sobressalentes que podem ser obtidas nos fim destas instruções de funcionamento.

AMBIENTE

Para evitar danos durante o transporte, o aparelho é entregue numa embalagem sólida, composta essencialmente por material reciclável. Assim, certifique-se de que utiliza as opções de reciclagem da embalagem.

GARANTIA

Leia os termos da garantia, que se encontra no cartão de garantia em separado.

Contacte o endereço de serviço caso tenha quaisquer questões relativamente a acessórios e/ou baterias.

ISTRUZIONI DI SICUREZZA E OPERAZIONE

TAGLIAERBA ELETTRICO

Per la sua sicurezza e per quella degli altri operatori, si prega di leggere le istruzioni prima d'utilizzare questa macchina.



ATTENZIONE! Legga sempre le istruzioni per prodotti di potenza/energia prima d'uso. Le aiuteranno a capire il Suo prodotto meglio e ad evitare dei rischi.

Conservi questo manuale d'istruzioni in posto sicuro.

CONTENUTO:

1. Informazione sul prodotto
2. Istruzioni di sicurezza
3. Montaggio
4. Uso
5. Servizi & manutenzione

1. INFORMAZIONE SUL PRODOTTO

Introduzione

Il tagliaerba elettrico è concepito per tagliare erba, e per esempio per mantenere i prati.

CARATTERISTICHE TECNICHE

Potenza	AC 230 V
potenza di ingresso	1000 W
Classe dell' macchina	II
Velocità di rotazione	3000 r/min
Area di tagliatura	320 mm
Altezza di tagliatura	25/40/55 mm
Capacità del recipiente di erba	30 dm ³
Peso	10,5 kg

COMPONENTI (FIG.1)

1. Corpo con portacavo
2. Custodia per il motore.
3. Custodia posteriore
4. Recipiente di erba
5. 2 parti inferiori del manico
6. Parte superiore del manico
7. Vite per avvitarle le parti del manico
8. Dado di plastica
9. Tasto principale
10. Portacavo
11. Ruota posteriore
12. Ruota anteriore

Il tagliaerba deve essere montato dal corpo, (1) che è di materiale polimerico. La base del corpo è un carrello a 4 ruote. Il motore (protetto da una custodia) (2) è sistemato nella parte superiore del corpo. Un coltello di rotazione orizzontale è fissato all'albero del motore. Il recipiente (sacco) di erba (4) consiste di 2 parti (4) ed è sistemato nella parte posteriore del tagliaerba, dietro della custodia. Il manico del tagliaerba consiste di 3

parti fatte di tubo d'acciaio. Le 2 parti inferiori (5) sono collegate alla parte superiore (6) con una vite (79) e un dado di plastica. Il tagliaerba si accende con un tasto (9) che è collegato con la spina. La spina e il tasto si trovano sulla parte superiore del manico. Il portacavo (10) e i morsetti proteggono i cavi. La parte mobile del tagliaerba consiste di ruote posteriori (11) e anteriori (12), che vengono fissate con assi di viti

2. ISTRUZIONI DI SICUREZZA

Explicazione dei simboli

In questo manuale e/o sulla macchina si trovano i simboli seguenti:



A norma di criteri di sicurezza dell'Unione Europea



Macchina di Classe 2 – doppio isolamento



Rischio di danni al materiale o di ferite fisiche



In caso di danni, tolga immediatamente la spina dalla linea principale



Legga il manuale



Non lasci che il cavo flessibile venga in contatto con le lame.



Le lame continuano a ruotare dopo che la macchina è spenta/ non toccare la lama!



Livello sonoro

Elektricit 

- Consigliamo di usare un Dispositivo di Corrente Residua (Residual Current Device -RCD) di massimo 30mA, con questa macchina.
- Tutti i collegamenti elettrici, ad esempio una prolunga, devono essere di tipo impermeabile approvato per uso esterno e indicati come tali. Le prolunghes devono essere a tre anime, una delle quali deve essere TERRA.

Persone

- Non permettere che bambini o persone, che non sono pratiche di queste istruzioni, usino questo tagliaerba. Gli articoli di legge locali potrebbero aver qualsiasi limitazione d'et  riguardo all'uso di queste macchine.
- Non tagliare mai l'erba se ci sono persone, specialmente bambini, o animali vicino.

- L'operatore è responsabile di danni a proprietà privata o di rischi per altre persone.

Preparazione

- Calzi sempre scarpe adatte al lavoro e un pantalone lungo.
- Non usare il tagliaerba/tagliare erba con i piedi nudi o con scarpe aperte.
- Controlli l'area di lavoro prima d'uso e tolga tutte le pietre, tutti i ramoscelli, cavi, e.a.
- Controlli sempre se le lame, i bulloni, e il meccanismo di taglia presentano danni o sono logorati. Sostituiscia delle lame logorate o bulloni danneggiati a set completi.
- Delle macchine a plurilame, faccia attenzione! Una lama rotativa potrebbe far ruotare le altre lame.

Operazione

- Solamente usare nella luce del giorno o in luce artificiale.
- Si prega di evitare di usare il tagliaerba in erba bagnata.
- Cerchi di rimanere in equilibrio su delle salite.
- Non correre mai mentre l'uso di questo tagliaerba.
- Tagli attraverso i fianchi delle salite, specialmente se Lei ha un tagliaerba a asse verticale.
- Stia molto attento quando cambia di direzione sulle salite.
- Non tagliare delle salite troppo ripide.
- Stia molto attento quando inverte o tira la macchina verso di Lei.
- Spenga la macchina se la trasporta attraverso una superficie non erbosa e anche se la trasporta dal o al prato.
- Non usare mai la macchina senza dispositivi di sicurezza o se le protezioni o gli schermi sono danneggiati.
- Accenda il motore secondo le istruzioni e con i piedi lontano dalla lama.
- Non inclinare la macchina quando accende il motore, salvo se le istruzioni consigliano il contrario. In questo caso, non inclinare più alto del necessario e inclini solamente la parte la più lontana dall'operatore. Si assicuri sempre che le due mani siano in posizione prima di rimettere la macchina sulla terra.
- Non mettere le mani e i piedi vicino al/sotto il meccanismo di rotazione. Non venire mai vicino all'apertura di scarico, specialmente se Lei ha un tagliaerba a asse verticale.
- Non trasportare mai la macchina quando il motore è acceso.
- Stacchi la spina dalla presa di corrente.
- Ogni volta che la macchina non sarà più sorvegliata.
- prima di riparare dei blocchi
- Prima di controlli, pulizie o manutenzioni
- dopo che un oggetto strano è stato ritirato Controlli se la macchina è danneggiata e la ripari se necessario.
- In caso di vibrazioni anormali. (immediatamente controllare)

Manutenzione e conservazione

- Si assicuri che i dadi, le vite e bulloni siano ben fissati, per assicurare lo stato di sicurezza della macchina.
- Controlli l'attrezzatura raccogliatrice per usura o deterioramento.
- Sostituiscia le parti danneggiate o logore.
- Tagliaerba a cilindri: stia molto attento mentre le regolazioni per prevenire che le dite siano intrappolate fra le lame muoventi e le parti fisse della macchina.
- Tagliaerba a asse verticale: si assicuri che soltanto delle parti di ricambio appropriate siano usate.

3. MONTAGGIO

Raccomandiamo di montare il tagliaerba in un posto chiuso con una superficie liscia o su un tavolo di lavoro speciale. Avrà bisogno di un giravite croce per montare il tagliaerba. Cominci a montare dopo la identificazione di tutte le parti (fig. 1).

- Se toglie il tagliaerba della confezione, metta la parte inferiore del manico (5) nelle fessure del corpo. In seguito, inclini la custodia e colleghi le fini del manico nel corpo con viti del tipo Parker dalla parte posteriore.
- Colleghi il portacavo (10) alla parte superiore del manico (6).
- Colleghi il cavo al manico del tagliaerba con due morsetti.
- Colleghi la parte superiore del manico (6) con le parti inferiori (5) e le colleghi con una vite (7) e un dado (8), messi in una chiave di collegamento.
- Avviti le ruote (11 e 12). Tutte le ruote devono essere fissate sulla stessa altezza.
- Spinga ambedue parti del recipiente di erba (4) fino a si sente uno scatto.

Sostituire le lame

- Spenga e tolga la spina dalla linea principale prima di sostituire la lama.
- Le ali della lama devono essere puntate verso l'alto per fissarle.
- Una chiave piatta (esagono) o altra di 24 serve a svitare e avvitare la lama.
- Nota: la testa della vite che serve a fissare la lama, è di plastica. Di conseguenza, la forza applicata sulla vite deve essere di 10-16 Nm.
- Sostituiscia la lama con una lama di tipo specifico.

4. USO

Operazione

La base del tagliaerba è una lama orizzontale che è fissata all'albero verticale del motore; la lama con una velocità di 3000r/min, taglia l'erba con l'altezza predefinita. L'erba viene raccolta nel recipiente attraverso le fessure nella parte posteriore del tagliaerba, a mezzo della forza centrifuga e la pressione della rotazione della lama. Molto importante: la lama deve essere posta appropriatamente per questo processo.

Spegnere e accendere ON – OFF (fig. 2)

1. Prema il tasto rotondo con una mano.
2. Tiri e tenga la impugnatura con l'altra mano.
3. Stacchi il tasto rotondo

4. Tenga l'impugnatura mentre la completa operazione di tagliatura.
5. Stacchi l'impugnatura per spegnere il tagliaerba

Consigli per l'operatore

La più importante regola: tagli erba invece di piante! Tagli l'erba ogni 2 o 3 giorni, specialmente se l'erba cresce veloce. Il tagliaerba è dotato di un recipiente per raccogliere l'erba tagliata (il sacco), che rende il rastrello inutile! NB: La tagliatura di piante umide ha come conseguenza una diminuzione di efficacia della funzione di raccogliere l'erba.

Attenzione!

- Non tagliare erba umida con questo tagliaerba
- Prima di accendere la macchina, scelga la altezza desiderata di tagliatura. Tutte le ruote devono essere regolate sulla stessa altezza: I assi di ruota devono essere ben avvitate. Una ruota staccata potrebbe cadere sotto una lama in moto.
- È vietato di passare attraverso il cavo con il tagliaerba in moto. Per prevenire che si cammini attraverso il cavo, raccomandiamo di appenderlo sulla spalla.
- Spinga il tagliaerba attentamente davanti a se stesso mentre l'uso.
- Collegni la prolunga prima di accendere il motore!
- Sconsigliamo di sovrariempire il recipiente di erba.
- Non usare mai il tagliaerba se il sacco del recipiente non è posto e la custodia posteriore è sollevata:

RISCHIO DI ESSERE FERITO!

Legga cautamente tutte le condizioni summenzionate. Cominci a tagliare alla parte più vicino della fonte d'energia (fig. 3).

5. SERVIZI & MANUTENZIONE



ATTENZIONE! Stacchi il cavo, prima di manutenzione o preparazioni per la conservazione.

Pulizia

Erba e sabbia devono essere tolte con uno spazzolino e una paletta da giardiniere di legno. Pulisca il tagliaerba regolarmente con un panno morbido, di preferenza prima d'ogni uso. Tolga le sporcizie con uno straccio morbido, inumidito con acqua saponosa. Non usare solventi come petrolio, alcool, ammoniacca, ecc. perché questi potrebbero danneggiare le parti di plastica.



ATTENZIONE! È vietato di lavare il tagliaerba con una distesa d'acqua - solamente la classe IP 34 è +/- impermeabile.

Manutenzione

Controlli regolarmente che le parti principali non siano usurate. Se la tagliatura diventa d'infiorata qualità dopo un certo periodo, la lama potrebbe essere non affilata.

Istruzioni di affilamento:

- Faccia raffreddare la lama continuamente mentre l'affilamento per prevenire che sia surriscaldata.
- Affili la lama uniformemente a tutti i fianchi per prevenire che la lama vibri mentre l'uso.

- Sostituisca la lama in caso di incrinature o tagli sulla lama (o se la larghezza della lama è diventata meno di 5 mm dopo l'affilamento.)

Lubrificazione

Questo apparecchio non ha bisogno d'extra lubrificazione.

CONSERVAZIONE E TRASPORTO

Conservi il tagliaerba in posto secco e ben ventilato con una temperatura di più di +5°C. Raccomandiamo di svitare le ruote mentre il trasporto, per prevenire che il tagliaerba si muova. Per trasporti a distanze lunghe: raccomandiamo di smontare e mettere il tagliaerba nella confezione (scatola).

IN CASO D'ERRORI

Errore	Causa/soluzione
La macchina non funziona	Machina non è stata spenta in modo adatto/legga capitolo 4. USO Prolunga e danneggiata/La Controlli, la sostituisca se è danneggiata.
La macchina funziona a intermittenza	Prolunga e danneggiata/La controlli, la sostituisca se è danneggiata. L'impianto elettrico della macchina e danneggiato/Si prega di prendere contatto con il centro di servizio
Risultato della tagliatura e irregolare	Controlli l'altezza di tagliatura (ruote)/legga Capitolo 3. MONTAGGIO
La macchina vibra troppo	Lama non taglia piu/controlli la lama, la affili o la sostituisca Lama di rotazione e sbilanciata/controlli se si presentano danni alla lama Il recipiente d'erba e pieno/vuoti il recipiente prima di continuare Il ventilatore e danneggiato (lista di parti di ricambio; nr 6)/ sostituisca il ventilatore L'erba non e abbastanza secca/continui se l'erba e secca. Non raccoglie tutta l'erba nel recipiente d'erba

Errori

Se errori si presentano a causa d'usura, si prega di prendere contatto con il centro di servizio (indirizzo scritto sulla carta di garanzia) Una lista di pezzi di ricambio che offriamo è inclusa alla fine di questo manuale.

AMBIENTE

Per prevenire che la macchina sia danneggiata durante il trasporto, questa macchina è consegnata in un imballo forte che è fatto di un materiale riusabile. Per favore far uso delle possibilità di riciclaggio.

GARANZIA

Si prega di leggere le condizioni di garanzia sulla carta di garanzia che è inclusa e di prendere contatto con il centro di servizio se ha delle domande riguardanti agli accessori o alle batterie.

**VEILIGHEIDS- EN BEDIENINGS-
VOORSCHRIFTEN
ELEKTRISCHE GRASMAAIER**

Voor uw eigen veiligheid en die van anderen raden wij u aan deze gebruikershandleiding zorgvuldig door te lezen, voordat u dit apparaat in gebruik neemt.



WAARSCHUWING! Wij raden u aan de gebruikershandleiding van elektrische producten altijd goed door te lezen, voordat u het apparaat in gebruik neemt. Hierdoor zult u het functioneren van het apparaat beter begrijpen en kunt u onnodige risico's voorkomen.

Bewaar deze gebruikershandleiding en de overige documentatie bij het apparaat.

INHOUDSOPGAVE:

1. Machinegegevens
2. Veiligheidsinstructies
3. Montage
4. Gebruik
5. Service & onderhoud

1. MACHINEGEGEVENS**Inleiding**

De elektrische grasmaaiër is bedoeld voor het maaien van grasvelden, dat wil zeggen het onderhoud van gazons.

TECHNISCHE SPECIFICATIES

Spanning	230 V
Vermogen	1000 W
Klasse gereedschap	II
Toerental motor	3000 r/min
Effectieve maaibreedte	320 mm
Maaihogte	25/40/55 mm
Capaciteit opvangbak	30 dm ³
Gewicht	10,5 kg

BENAMING ONDERDELEN (AFB.1)

1. Casco
2. Motorafdekking
3. Achterklep
4. Grasopvangbak
5. Onderste delen van de duwstang
6. Bovenste deel van de duwstang
7. Schroef voor het vastzetten van de delen van de duwstang
8. Plastic moer
9. Hoofdschakelaar
10. Kabelhaak
11. Achterwiel
12. Voorwiel

De maaier bestaat uit een casco (1), dat is gemaakt van hoogwaardige polymere materialen; de basis van het casco wordt gevormd door een onderstel met 4 wielen. De motor wordt beschermd door een afdekking (2) en bevindt zich in het bovenste deel van het casco. Aan de moto-ras is een horizontaal draaiend mes bevestigd. Aan de achterkant van de maaier achter de achterklep (3) bevindt zich een grasopvangbak (4), ook wel zak genaamd, die uit twee delen bestaat. De duwstang van de maaier bestaat uit 3 stalen buisdelen. De twee onderste zijdelen (5) worden aan het bovenste deel (6) vastgezet met een schroef (7) en een moer (8). De elektriciteit wordt ingeschakeld en de maaier gestart met een schakelaar (9) op de stekker, die zich op het bovenste deel van de duwstang bevindt. Ter bescherming van de kabel zijn een kabelhaak (10) en klemmen aangebracht. Het bewegende deel van de maaier bestaat uit achter- (11) en voorwielen (12), die op hun plaats worden gehouden door schroeffassen.

2. VEILIGHEIDSVOORSCHRIFTEN**Symbolenlijst**

In deze handleiding en/of op de machine worden de volgende pictogrammen gebruikt:



CE Conform de Europese toepasselijke standaards op het gebied van veiligheid



Klasse II apparaat – dubbel geïsoleerd



Gevaar voor lichamelijk letsel of materiële schade



Verwijder onmiddellijk de stekker uit het stopcontact bij beschadiging van het snoer en tijdens onderhoudswerkzaamheden



Lees de instructies



Houd kabels uit de buurt van de messen



De messen blijven na uitschakeling van de machine nog even doordraaien/raak nooit ronddraaiende messen aan!



Buitengeluid

Elektriciteit

- Wij raden u ten zeerste aan voor deze machine bij de wandcontactdoos een reststroombeveiliging (RCD) te gebruiken van niet meer dan 30 mA.
- Alle elektrische aansluitingen, waaronder verlengkabels, dienen waterdicht te zijn en aantoonbaar goedgekeurd voor buitengebruik. Verlengkabels moeten drie-aderig zijn, waarvan er één de AARDE moet zijn.

Personen

- Laat nooit kinderen of personen die niet bekend zijn met het gebruik werken met dit apparaat. Er kunnen lokale voorschriften gelden voor de minimumleeftijd van de gebruiker.
- Maai nooit terwijl er andere mensen, met name kinderen, of dieren in de buurt zijn.
- De bediener of gebruiker is verantwoordelijk voor ongelukken of schade van andere mensen of hun eigendommen.

Vorbereiding

- Draag bij het maaien altijd stevige schoenen en een lange broek.
- Gebruik dit apparaat niet wanneer u op blote voeten loopt of sandalen draagt.
- Inspecteer vóór gebruik van de machine eerst het te maaien gebied op stenen, stokken, draden, hondenbotten en andere voorwerpen en verwijder deze.
- Controleer vóór gebruik altijd eerst of de messen, de mesbouts en het snijmechanisme niet versleten of beschadigd zijn. Vervang versleten messen en bouten per paar.
- Wees voorzichtig bij apparaten met meerdere messen: wanneer u één mes beweegt, kunnen ook andere messen gaan draaien.

Bediening

- Maai alleen bij daglicht of bij een andere goede verlichting.
- Voorkom zoveel mogelijk gebruik van het apparaat in nat gras.
- Zorg dat u en het apparaat op hellend terrein altijd stevig staan.
- Loop, ren niet.
- Voor maaiers met wielaandrijving geldt dat u altijd in de breedte van een helling moet maaien, nooit van boven naar beneden.
- Wees heel voorzichtig wanneer u op een helling van richting verandert.
- Maai geen hellingen die zeer steil zijn.
- Wees heel voorzichtig wanneer u het apparaat draait of naar u toetrekt.
- Stop het mes/de messen wanneer de maaier over andere oppervlakken moeten worden getild dan gras, en bij het transporteren van de maaier van en naar het te maaien gebied.

- Gebruik het apparaat nooit wanneer de beschermkappen en andere beveiligingsvoorzieningen defect zijn. Gebruik het apparaat ook niet als de beschermkappen of andere beveiligingsvoorzieningen, bijvoorbeeld deflectoren of grasvangers niet zijn aangebracht.
- Schakel de motor in zoals aangegeven in de instructies en houd uw voeten ver weg van het mes/de messen.
- Til het apparaat niet op bij het inschakelen van de motor, behalve wanneer dit noodzakelijk is om de motor te starten. Til hem in dat geval niet verder op dan absoluut noodzakelijk is en til alleen het deel op dat van de gebruiker is afgekeerd. Zorg er altijd voor dat uw beide handen zich in de gebruikspositie bevinden, voordat u het apparaat weer op de grond zet.
- Houd handen en voeten uit de buurt van de ronddraaiende delen. Voor cirkelmaaiers geldt dat u altijd uit de buurt van het afvoergat moet blijven.
- Draag en til nooit een apparaat op waarvan de motor nog loopt.
- Trek de stekker uit het stopcontact:
- Wanneer u de machine onbeheerd achterlaat;
- Voordat u een verstopping verwijdert;
- Voordat u het apparaat controleert, schoonmaakt of onderhoudt;
- Wanneer u een vreemd voorwerp hebt geraakt. Inspecteer het apparaat op schade en repareer zondig;
- Wanneer het apparaat abnormaal begint te trillen (controleer onmiddellijk).

ONDERHOUD EN OPSLAG

- Zorg dat alle moeren, bouten en schroeven altijd goed aangedraaid zijn, zodat het apparaat veilig gebruikt kan worden.
- Controleer de grasvanger regelmatig op slijtage en beschadiging.
- Vervang versleten of beschadigde onderdelen; dit is veiliger.
- Voor cilindermaaiers geldt dat u voorzichtig moet zijn bij het instellen van het apparaat, zodat uw vingers niet vast komen te zitten tussen bewegende messen en de vaste delen van het apparaat.
- Voor cirkelmaaiers geldt dat u de messen uitsluitend mag vervangen door goedgekeurde andere onderdelen.

3. MONTAGE

Wij raden u aan de maaier binnenshuis in elkaar te zetten, op een vlakke ondergrond of een op een speciale werktafel. Bij de montage hebt u een kruiskopschroevendraaier nodig. Controleer eerst of alle delen aanwezig zijn (afb. 1)

- Haal de maaier uit de doos en plaats de onderste delen van de duwstang (5) in de daarvoor bestemde openingen in het casco. Til daarna de deksel op en maak de uiteinden van de duwstang vast in het casco. Doe dit aan de achterzijde met behulp van de zelftappende schroeven.
- Bevestig de kabelhaak (10) aan het bovenste deel van de duwstang (6).
- Bevestig de kabel met twee klemmen aan de duwstang van de maaier.
- Plaats het bovenste deel van de duwstang (6) op de onderste delen (5) en maak ze vast met een schroef (7) en een moer (8).
- Schroef de wielen vast (11 en 12). Alle wielen moeten op dezelfde hoogte worden vastgemaakt.
- Beide delen van de grasopvangbak (4) dienen in de daarvoor bestemde openingen te worden gedrukt, tot u ze hoort vastklikken.

Vervangen van het mes

- Schakel de machine uit en haal de stekker uit het stopcontact voordat u het mes vervangt.
- Zorg ervoor dat de vleugels van het mes bij het vastmaken omhoog wijzen.
- Gebruik een 24-vlak- of zeskantsleutel voor het los- en vastdraaien van het mes.
- Let erop dat de kop van de schroef waarmee het mes wordt vastgezet van kunststof materiaal is; daarom mag de kracht die op de schroef wordt uitgeoefend niet groter zijn dan 10-16 Nm.
- Vervang het mes uitsluitend door een goedgekeurd ander mes.

4. GEBRUIK

Bediening

De werking van de maaier is gebaseerd op een horizontaal snijdend mes dat is bevestigd aan de verticale as van de motor. Het mes, dat ronddraait met een snelheid van zo'n 3000 r/min, snijdt het gras af op de ingestelde hoogte. Het afgesneden gras wordt in de opvangbak geworpen via een opening in de achterzijde van de maaier. Dit gebeurt onder invloed van de cen-trifugale kracht en de druk die optreedt door het ronddraaiende mes. Voor dit proces is een juiste positie van het mes van groot belang.

AAN- en UITSchakelen (afb.2)

1. druk met één hand de ronde knop in
2. trek met de andere hand aan de schakelhendel en houd deze vast
3. laat de ronde knop los
4. houd tijdens het gebruik van de maaier altijd de schakelhendel vast
5. wanneer u de schakelhendel loslaat, wordt de maaier uitgeschakeld

Tips voor gebruikers

Voor het beste resultaat dient het gras regelmatig gemaaid te worden. De maaier is voorzien van een grasopvangbak, waardoor u geen gras meer hoeft te harken. NB: wanneer u natte planten en gras maait, past er veel minder in de bak.

Pas op!

- Gebruik de maaier niet voor het maaien van nat gras!
- Kies de gewenste maaihoogte voordat u het apparaat start. Alle wielen dienen op hetzelfde niveau te zijn ingesteld. Zorg dat de wielassen goed zijn vastgezet. Losse wielen kunnen terechtkomen onder het mes.
- Pas op dat u niet met de maaier over de elektriciteitskabel rijdt. Om dit te voorkomen kan de gebruiker het beste de kabel over een schouder hangen.
- Bij gebruik van het apparaat dient u de maaier voorzichtig voor u uit te duwen of achter u aan te trekken.
- Start de motor pas wanneer de verlengkabel is bevestigd.
- Zorg dat de grasopvangbak niet te vol raakt.
- Maai nooit wanneer de grasopvangbak niet is bevestigd en de achterklep omhoog staat; dit kan

LEIDEN TOT PERSOONLIJK LETSEL!

Houd u zorgvuldig aan alle bovengenoemde eisen. Begin met maaien op de plek die het dichtst bij de stroomvoorziening is (afb. 3).

5. SERVICE & ONDERHOUD



PAS OP! Zorg er altijd eerst voor dat de elektriciteitskabel uit het stopcontact is verwijderd, voordat u met onderhoud begint of voorbereidingen treft voor de opslag.

Reinigen

Verwijder gras- of aarderesten met een borstel en een houten troffel. Reinig de machinebehuizing regelmatig met een zachte doek, bij voorkeur iedere keer na gebruik. Gebruik bij hardnekkig vuil een zachte doek bevochtigd met zeep-water. Gebruik geen oplosmiddelen als benzine, alco-hol, ammonia, etc. Dergelijke stoffen beschadigen de kunststof onderdelen.



PAS OP! Het is niet toegestaan de maaier schoon te spuiten met water; de waterdichtheid van het casco voldoet slechts aan Klasse IP 34 (dat wil zeggen dat het volledig waterdicht is!)

Onderhoud

Inspecteer de belangrijkste onderdelen van het apparaat regelmatig op slijtage. Wanneer de maaikwaliteit na verloop van tijd achteruit gaat, dan kan dit erop wijzen dat het mes van de maaier bot is geworden. Bij het slijpen van het mes dient het volgende in acht te worden genomen:

- Het mes dient tijdens het slijpen voortdurend gekoeld te worden om te voorkomen dat er teveel hitte optreedt
- Het mes dient overal evenveel geslepen te worden om te voorkomen dat het bij gebruik teveel gaat trillen
- Als het mes een barst of scheur vertoont, dient het vervangen te worden door een nieuw mes. Ook wanneer het mes meer dan 5 millimeter afgesleten is (door slijtage of door het slijpen van het mes), dient het mes vervangen te worden)

Smeren

De machine heeft geen extra smering nodig.

OPSLAG EN TRANSPORT

Sla de maaier op in een goedgeventileerde droge ruimte waar de temperatuur nooit lager wordt dan +5°C. Wij raden u aan bij transport de wielen te verwijderen, zodat de maaier niet uit eigen beweging kan gaan rollen. Bij transport van de maaier over langere afstanden of bij verzending raden wij u aan de maaier te demonteren en in de originele verpakking van de fabrikant te plaatsen.

STORINGSTABEL

Storing	Oorzaak/oplossing
De machine slaat niet aan	De machine is niet op de juiste wijze ingeschakeld/zie hoofdstuk 4. GEBRUIK Het verlengsnoer is beschadigd/inspecteer de kabel, vervang bij beschadiging
De machine hapert	Het verlengsnoer is beschadigd/inspecteer de kabel, vervang bij beschadiging De interne bedrading van de machine is beschadigd/neem contact op met het servicecentrum
Het maairesultaat is onregelmatig/ongelijk	Controleer de maaihoogte (wielen)/zie Hoofdstuk 3. MONTAGE Met mes is bot/inspecteer het mes, slijp of vervang het mes Het mes is uit balans/controleer het mes op beschadigingen
De machine trilt overmatig	De grasopvangbak is vol/maak voordat u verder gaat de bak leeg
Een deel van het gras komt niet in de grasopvangbak terecht (blijft na het maaien liggen)	De aanjager (zie overzicht reserveonderdelen; nr.6) is beschadigd/vervang de aanjager Het gras is niet droog genoeg/gaverde met maaien als het gras droog is

Reparatie dealer

Indien zich een storing voordoet als gevolg van bijvoorbeeld slijtage van een onderdeel, neem dan contact op met uw plaatselijke SBM Group-dealer. Achter in deze gebruikershandleiding vindt u een onderdelentekening met de na te bestellen onderdelen.

MILIEU

Om transportbeschadiging te voorkomen, wordt de machine in een stevige verpakking geleverd. De verpakking is zo veel mogelijk gemaakt van recyclebaar materiaal. Maak daarom gebruik van de mogelijkheid om de verpakking te recyclen.

GARANTIE

Lees voor de garanti voorwaarden de garantiokaart achter in deze gebruiksaanwijzing. Bij vragen over accessoires en/of accu's kunt u contact opnemen met uw plaatselijke SBM Group-dealer.

NL

DK

Dansk

SIKKERHEDSINSTRUKTIONER OG BRUGSANVISNING ELEKTRISK PLÆNEKLIPPER

Af hensyn til egen og andres sikkerhed skal denne brugsanvisning gennemlæses omhyggeligt før brug.



ADVARSEL! Brugsanvisningen til elektriske mas-kiner skal altid gennemlæses før brug. På den måde får du bedre kendskab til produktet og undgår unødige risici. Gem denne brugsanvisning et sikkert sted til senere brug.

DK

INDHOLD:

1. Tekniske specifikationer
2. Sikkerhedsinstruktioner
3. Samling
4. Brug
5. Service & vedligeholdelse

1. TEKNISKE SPECIFIKATIONER

Introduktion

Den elektriske plæneklipper, er beregnet til plæneklipping, så græsplænen altid ser velplejet ud.

TEKNISKE SPECIFIKATIONER

Spænding	AC 230 V
Optaget effekt	1000 W
Redskabsklasse	II
Motor rotationshastighed	3000 omdr/min
Klippebredde	320 mm
Klippehøjde	25/40/55 mm
Kapacitet græsopsamler	30 dm ³
Vægt	10,5 kg

KOMPONENTER (FIG. 1)

1. Klippeenhed
2. Motordæksel
3. Bageste dæksel
4. Græsopsamler
5. Nedre dele af grebet
6. Øverste del af grebet
7. Bolt til fastgøring af dele til grebet
8. Plastrøtrik
9. Afbryder
10. Ledningskrog
11. Baghjul
12. Forhjul

Plæneklipperen samles, begyndende med klippeenheden (1), der er lavet af førsteklasses polymert materiale, som basis; klippeenheden står på 4 hjul. Motoren beskyttes af et dæk-sel (2) og sidder foroven i klippeenheden. En vandret roterende kniv er monteret til motorens aksel. Græsopsamleren (4), der består af to dele, sidder bag på plæneklipperen bag dækslet (3). Grebet til plæneklippe-ren består af 3 dele, lavet af stålør. De to nedre dele (5) samles med den øverste del (6) ved hjælp af bolten (7) og plasticrøtrikken (8). Plæneklipperen startes på afbryderen (9), når der er

sluttet strøm til stikket foroven i grebet. Ledningerne fastgøres med krog (10) og klemmer. Hjulene (baghjul 11 og forhjul 12) til plæne-klipperen fastgøres ved hjælp af skrueaksler.

2. SIKKERHEDSINSTRUKTIONER

Forklaring til symboler

I denne brugsanvisning og/eller på maskinen bruges der følgende symboler:



I overensstemmelse med relevante sikkerhedsstandarder i europæiske direktiver.



Klasse II maskine - Dobbelt isoleret -



Risiko for beskadigelse af materiale og/eller personskade.



Stikket tages ud af stikkontakten, hvis ledningen beskadiges eller skæres over.



Læs brugsanvisningen



Hold ledningen væk fra kniven.



Kniven fortsætter med at rotere, efter maskinen er slukket/den roterende kniv må ikke berøres!



Udendørs støj

Elektricitet

- Vi anbefaler stærkt brug af en reststrømsanordning (RCD, Residual Current Device) på højst 30 mA ved stikkontakten, når redskabet bruges.
- Alle elektriske forbindelser, f.eks. en forlængerledning, skal være vandtætte og til udendørs brug, og de skal være mærket som sådan. Forlængerledninger skal have tre ledere, hvoraf en er til JORD.

Personer

- Børn og personer, der ikke har kendskab til disse instruktioner, må ikke bruge maskinen. Lokale bestemmelser kan forbyde mindre børn at bruge maskinen.
- Slå ikke græs, hvis der er personer, især børn, eller dyr i nærheden.
- Brugeren er ansvarlig for ulykker eller fare, der kan overkomme andre mennesker eller deres ejendom.

Forberedelse

- Man skal bære solidt fodtøj og lange bukser, når der slås græs.
- Brug ikke maskinen, hvis du er barfodet eller har åbne sandaler på.

- Kontroller området, hvor der skal slås græs, for sten, grene, tråd og andre ting, og fjern dem.
- Før brug skal man checke, om kniven, bolte og hele samlingen er slidt eller beskadiget. Udskift slidte eller beskadigede knive og bolte samtidig for at undgå ubalance.
- På maskiner med flere knive skal man være forsigtig, fordi en kniv kan få andre knive til at rotere.

Brug

- Slå kun græs i dagslys eller tilstrækkelig kunstig belysning.
- Man bør undgå at slå vådt græs.
- Stå sikkert på fødderne på skråninger.
- Gå, aldrig løbe.
- Rotorklippere med hjul skal køres på tværs af skråninger, ikke op og ned.
- Vær meget forsigtig når der skiftes retning på en skråning.
- Slå ikke græs på meget stejle skråninger.
- Vær meget forsigtig når maskinen vendes eller trækkes tilbage.
- Stop maskinen, hvis den skal løftes og transporteres hen over en anden overflade end græs, og når plæneklipperen skal bringes til og fra plænen, der skal slås.
- Maskinen må ikke bruges, hvis afskærmninger eller dæksler er defekte, eller hvis sikkerhedsanordninger som deflektorer og/eller græsopsamlere ikke er sat på.
- Tænd motoren som beskrevet og hold fødderne væk fra kniven(e).
- Vip ikke maskinen op, når motoren startes, medmindre det anbefales at vippe forhjulene lidt op, når maskinen skal startes. I så tilfælde skal den ikke vippes mere end absolut nødvendigt, og vip kun forhjulene op. Sørg for, at begge hænder er på betjeningsgrebet, før maskinen sættes ned på jorden igen.
- Hold hænder og fødder væk fra roterende dele. Bliv væk fra udkaståbningen, hvis der bruges en rotorklipper.
- Hvis motoren går, må man ikke tage maskinen op. Tag stikket ud af stikkontakten:
- når maskinen forlades;
- før en blokering fjernes;
- før kontrol, rengøring eller vedligeholdelse af maskinen;
- hvis et fremmedlegeme rammes. Efterse maskinen for beskadigelser og reparer om nødvendigt;
- Hvis maskinen begynder at ryste unormalt (check straks).

VEDLIGEHOLDELSE OG OPBEVARING

- Alle møtrikker, bolte og skruer skal være strammet til, så man er sikker på, at der kan arbejdes sikkert med maskinen.
- Græsopsamlere skal jævnligt checkes for slitage og defekter.
- Af hensyn til sikkerheden skal slidte eller beskadigede dele udskiftes.
- Ved cylinderklippere skal man være forsigtig med justering af maskinen, så man ikke får fingrene i klemme mellem roterende knive og faste dele.
- Knive på rotorklippere skal udskiftes med knive af samme type.

3. SAMLING

Vi anbefaler, at plæneklipperen samles indendørs på en plan overflade eller på et specielt arbejdsbord. Der skal bruges en stjerneskruetrækker til samlingen. Begynd først at samle maskinen, når alle dele er blevet checket (fig. 1).

- Når plæneklipperen er taget ud af kassen, stikkes den nederste del af grebet (5) i åbningerne i klippeenheden. Derefter løftes afskærmningen, så enderne af grebet kan fastgøres i klippeenheden fra bagsiden med selvskærende skruer.
- Fastgør ledningskrogen (10) til den øverste del af grebet (6).
- Fastgør ledningen til grebet ved hjælp af to klemmer.
- Sæt øverste del (6) og de nederste dele (5) sammen og fastgør med bolt (7) og møtrik (8).
- Skru hjulene (11 og 12) på. Alle hjul skal fastgøres i samme højde.
- De to dele til græsopsamlere (4) skal trykkes i åbningerne, indtil der høres et klik.

DK

Udskiftning af kniv

- Sluk maskinen og tag stikket ud af stikkontakten før kniven udskiftes.
- Sørg for, atvingerne på kniven vender opad, når den monteres.
- Der skal bruges en 24 mm nøgle for at (de)montere kniven.
- Bemærk, at hovedet på boltene, der holder kniven, er lavet af plastmateriale; boltene skal derfor spændes til med et moment på 10-16 Nm.
- Kniven skal udskiftes med en anden af samme type.

4. BRUG

Funktion

Funktionsprincippet i plæneklipperen er vandret roterende kniv, monteret på motorens lodrette aksel; kniven, der roterer med en hastighed på ca. 3000 omdr./min., klipper græsset i den indstillede højde. Klippet græs kastes ind i græsopsamlere via en åbning i bagenden af plæneklipperen; trykket frembringes af en centrifugalkraft og trykket fra den roterende kniv. Det er meget vigtigt, at kniven er monteret fuldstændig korrekt.

Tænd og sluk (fig. 2)

1. tryk på den runde knap med den ene hånd
2. træk og hold afbrydergrebet med den anden hånd
3. slip den runde knap
4. mens græsset slås, skal afbrydergrebet holdes inde hele tiden
5. hvis afbrydergrebet slippes, stopper plæneklipperen

Brugertips

Hvis græsset gror ret hurtigt, skal det slås jævnligt. Til plæneklipperen er der en pgræsopsamlere til opsamling af slået græs, så det ikke er nødvendigt at rive græsset sammen bagefter. NB: hvis der slås vådt græs, kastes det kun meget vanskeligt tilbage i græsopsamlere.

Bemærk!

- Slå ikke vådt græs med plæneklipperen!
- Før maskinen startes, skal man indstille klippehøjden. Alle hjul skal stå i samme niveau. Hjulaksler skal skrues korrekt på. Hvis et hjul falder af, kan det komme ind i kniven.
- Man skal undgå at køre over ledningen med plæneklipperen. Det undgår man ved at hænge ledningen over skulderen.
- Plæneklipperen skal skubbes foran eller trækkes efter den, der slår græs.
- Når stikket til plæneklipperen er sat i forlængerledningen, kan plæneklipperen startes.
- Græsopsamleren skal tømmes af og til.
- Der må ikke slås græs, hvis græsopsamleren er taget af, og bagklappen er åben; det kan **RESULTERE I PERSONSKADE!**

Alle ovennævnte instruktioner skal følges nøje. Begynd at slå græs det sted, der er tættest på stikkontakten (fig. 3).

5. SERVICE & VEDLIGEHOLDELSE

ADVARSEL! Tag stikket ud af stikkontakten, før der udføres vedligeholdelse eller forberedelse til at gemme maskinen væk.

Rengøring

Rester af græs og jord skal fjernes med en børste og et redskab af træ. Huset skal regelmæssigt rengøres med en blød klud, og helst hver gang maskinen har været brugt. Fastsiddende snavs fjernes med en blød klud, vredet op i sæbevand. Der må ikke bruges opløsningsmidler som benzin, sprit, ammoniak o.l., fordi de kan beskadige dele af plastic.



BEMÆRK! Plæneklipperen må ikke skylles med vand – husets vandtæthed sikrer kun i henhold til IP-klasse 34 (ikke fuldstændig vandtæt)!

Vedligeholdelse

Plæneklipperen skal jævnlige kontrolleres for slitage. Hvis plæneklipperen efter et stykke tid klipper græsset dårligere, er kniven måske blevet sløv.

Når kniven skal slibes, skal man gøre følgende:

- når kniven slibes, skal den hele tiden køles, så man undgår overophedning
- kniven skal slibes jævnt i begge ender, så man undgår ubalance og vibrationer.
- hvis der konstateres revner eller grater, skal kniven udskiftes med en ny (også hvis den skærende del af kniven er blevet mere end 5 mm mindre på grund af slid og/eller slibning)

Smøring

Maskinen skal ikke smøres.

Opbevaring og transport

Plæneklipperen skal opbevares et godt ventileret sted, hvor temperaturen ikke kommer under +5°C. Vi anbefaler, at hjulene skrues af under transport, så plæneklipperen ikke kører væk af sig selv. Hvis plæneklipperen skal transporteres over større afstande, anbefales det, at den skilles ad og lægges i kassen, den blev købt i.

TROUBLESHOOTING

Fejl Maskinen virker ikke	Årsag/afhjælpning Maskinen er ikke blevet tændt korrekt/se kapitel 4. BRUG Forlængerledning beskadiget/ check ledningen og udskift hvis beskadiget
Maskinen går ujævnt	Forlængerledning beskadiget/ check ledningen og udskift hvis beskadiget Ledninger indvendigt i maskinen beskadiget/kontakt serviceværksted
Maskinen klipper ujævnt/ikke pænt Maskinen ryster meget	Check klippehøjde (hjul)/se Kapitel 3. SAMLING Kniven er sløv/check kniven og slib eller udskift den
En del græs kastes ikke i græsopsamleren (bliver liggende på plænen)	Roterende kniv i ubalance/check kniven for beskadigelser Græsopsamler er fuld/tøm den, før der fortsættes Ventilatoren (se reservedelsliste; nr.6) er beskadiget/udskift ventilatoren Græsset er ikke tørt nok/slå først græsset, når det er tørt

Fejl

Hvis der opstår fejl på grund af slitage af en komponent, skal man kontakte adressen, der står på garantibeviset. En tegning med reservedele, der kan fås, findes bagest i denne brugsanvisning.

MILJØ

For at undgå transportskader leveres maskinen i en solid kasse, som især består af genanvendeligt materiale. Gør derfor brug af muligheden for recirkulation.

GARANTI

Læs garantivilkårene på garantibeviset, som er vedlagt. De bedes kontakte adressen, der står på garantibeviset, hvis De har spørgsmål vedrørende tilbehør og/eller batterier.

SÄKERHETSINSTRUKTIONER OCH BRUKSANVISNING ELEKTRISK GRÄSKLIPPARE

För din egen och andras säkerhet, var vänlig läs denna bruksanvisning noggrant innan maskinen tas i bruk.



VARNING! Läs alltid bruksanvisningen till elektriska apparater noggrant innan de tas i bruk. Det kommer att hjälpa dig att förstå din produkt bättre och förebygger onödiga risker. Spara denna bruksanvisning på ett säkert ställe för framtida bruk.

INNEHÅLL:

1. Maskindata
2. Säkerhetsinstruktioner
3. Montering
4. Användning
5. Service & underhåll

1. MASKINDATA

Introduktion

Den elektriska gräsklipparen är till för gräsklippning, med den kan du sköta din gräsmatta och hålla den prydlig.

TEKNISKA DATA

Spänning i volt	AC 230 V
Ineffekt	1000 W
Redskap klass	II
Varvtal	3000 v/min
Klippdiameter	320 mm
Klipphöjd	25/40/55 mm
Kapacitet gräsbehållare	30 dm ³
Vikt	10,5 kg

DELAR (FIG. 1)

1. Huvuddel
2. Motorkåpa
3. Bakre kåpa
4. Gräsuppsamlare
5. Undre delar handtag
6. Övre del handtag
7. Skruvbult för festsättning av handtagets delar
8. Plastmutter
9. Huvudströmbrytare
10. Kabelkrok
11. Bakhjul
12. Framhjul

När gräsklipparen monteras utgår man ifrån huvuddelen (1), tillverkad av polymer av hög kvalitet. Gräsklipparens underdel består av en vagn med 4 hjul. Motorn skyddas av en kåpa (2) och sitter på den övre delen av huvuddelen. En horisontalt roterande kniv finns monterad under motoraxeln. En gräsuppsamlare (4) som består av två delar finns placerad i den bakre delen av gräsklipparen bakom kåpan (3). Gräsklipparens handtag består av 3 delar tillverkade av stålror. De två nedre

sidodelarna (5) fästs ihop med den övre delen (6) med en skruvbult (7) och plastmutter (8). Elkabeln ansluts och gräsklipparen startas med hjälp av en strömbrytare

(9) i anslutning till kontakten som finns på den övre delen av handtaget. En kabelkrok (10) och klämmor används för att hålla kablarna på plats. Den rörliga delen av gräsklipparen består av bakhjulen (11) och framhjul (12) som fästs med skruvaxlar.

2. SÄKERHETSINSTRUKTIONER

TECKENFÖRKLARING

I den här bruksanvisningen och/eller på maskinen används följande symboler:



I enlighet med grundläggande tillämpliga säkerhetsnormer i europeiska direktiv



Klass II maskin – Dubbel isolering



Risk för materiell och/eller fysisk skada



Ta genast ut kontakten ur eluttaget om kabeln är skadad eller avklippt



Läs bruksanvisningen



Håll elkabeln borta från knivbladen



Knivbladen fortsätter att rotera efter att maskinen har stängts av/rör inte roterande knivblad!



Ljud utomhus

Elektricitet

- Vi rekommenderar att man använder en RCD (restströmsanordning) på inte mer än 30 mA vid kontaktdosan när detta redskap används.
- Alla elektriska kopplingar, exempelvis förlängningskablar, måste vara vattentäta och lämpliga för utomhusbruk och markerade därefter. Förlängningskablar måste vara jordade tredarkablar.

Personlig säkerhet

- Låt aldrig barn eller personer som inte känner till dessa säkerhetsinstruktioner använda maskinen. Lokala föreskrifter för användarens ålder kan finnas.
- Använd aldrig gräsklipparen om andra personer, speciellt barn, eller husdjur finns i närheten.
- Maskinskötaren eller användaren är ansvarig för olycksfall eller faror som uppstår för andra personer eller deras egendom.

Förberedelser för klippning

- Bär alltid ordentliga skor och långbyxor när du klipper gräs.
- Använd inte maskinen barfota eller med öppna sandaler.
- Kontrollera ytan som ska klippas noggrant. Ta bort alla stenar, kvistar, kablar, ben och andra främmande föremål.
- Kontrollera alltid att knivbladen, bladbultarna och klippanordningen inte är slitna eller skadade innan maskinen tas i bruk. Byt ut slitna eller skadade knivblad och bultar två och två för att behålla balansen.
- Var försiktig med flerbladiga maskiner. När ett blad roteras kan det få de andra bladen att röra sig.

Användning

- Klipp endast i dagsljus eller med god konstgjord belysning.
- Undvik om möjligt att klippa vått gräs.
- Se till att du står stadigt på sluttningar.
- Gå, spring aldrig.
- Om du har en rotationsklippare med hjul, klipp längs med sluttningar, aldrig upp och ned.
- Var mycket försiktig när du byter riktning på en sluttning.
- Klipp inte mycket branta sluttningar.
- Var mycket försiktig när du backar eller drar maskinen mot dig.
- Stanna knivbladet/knivbladen om maskinen behöver lutas för att transporteras över ytor utan gräs och när du transporterar gräsklipparen till och från området som ska klippas.
- Använd aldrig maskinen med bristfälliga skydd eller utan säkerhetsanordningar, exempelvis utan monterade utkastare och/eller gräsuppsamlare.
- Sätt på motorn enligt instruktionerna och med fötterna på ordentligt avstånd från knivbladen.
- Luta inte maskinen när motorn sätts på, förutom i de fall då maskinen ska lutas vid starten. I detta fall ska maskinen inte lutas mer än absolut nödvändigt och endast den del som visar bort från användaren får lyftas. Se alltid till att båda händerna håller i maskinen korrekt innan maskinen sänks ned mot marken.
- Håll inte händerna eller fötterna i närheten av eller under roterande delar. Om du har en rotationsklippare, se alltid till att du inte befinner dig framför utkastningsöppningen.
- Försök aldrig lyfta eller bära maskinen när motorn är i gång.
- Koppla från maskinen från eluttaget:
- varje gång du lämnar maskinen;
- innan du tar bort något som blockerar maskinen;
- innan maskinen kontrolleras, rengörs eller underhålls;
- om du stött emot ett främmande föremål. Kontrollera om maskinen blivit skadad och reparera om så behövs.
- om maskinen börjar vibrera onormalt (kontrollera omedelbart).

Underhåll och förvaring

- Se till att alla muttrar, bultar och skruvar är åtdragna för att garantera att maskinen är säker i bruk.
- Kontrollera ofta gräsuppsamlaren för att se att den inte är slitna eller skadad.

- Byt ut slitna eller skadade delar.
- Om du har en cylinderklippare, var försiktig när du justerar maskinen så att du inte fastnar med fingrarna mellan de roterande bladen och maskinens fasta delar.
- Om du har en rotationsklippare, se till att rätt sorts knivblad används om de måste bytas ut.

3. MONTERING

Vi rekommenderar att gräsklipparen monteras på en jämn yta eller på ett speciellt arbetsbord. Under monteringen behöver du en stjärmejsel. Sortera alla delar innan du påbörjar monteringen (fig.1).

- När du har tagit upp gräsklipparen ur lådan sätter du ihop den nedre delen av handtaget (5) i öppningarna på huvuddelen. Lyft sedan kåpan och fäst handtagets ändar från baksidan i huvuddelen med hjälp av de självborrande skruvarna.
- Fäst kabelkroken (10) på den övre delen av handtaget (6).
- Anslut kabeln till gräsklipparens handtag med två klämmor.
- Sätt ihop den övre delen av handtaget (6) med de undre delarna (5) och dra åt med hjälp av skruvbulten (7) och muttern (8).
- Skruva på hjulen (11 och 12). Alla hjul ska sättas fast på samma höjd.
- Gräsuppsamlarens (4) båda delar trycks ihop tills ett klick hörs.

Byte av knivblad

- Stäng av maskinen och ta ut kontakten ur eluttaget innan du byter ut bladet.
- Observera att knivbladets vingar ska peka uppåt när de monteras.
- En insexnyckel eller skruvnyckel storlek 24 används för att skruva loss och dra åt knivbladet.
- Observera att huvudet på skruven som fäster bladet är av plast; dra därför inte åt den för hårt, använd endast 10-16 Nm.
- Använd endast knivblad av korrekt typ.

4. ANVÄNDNING

Användning

Gräsklipparen klipper med hjälp av en horisontell kniv som är monterad på motorns vertikala axel. Kniven, som roterar med en hastighet på ca. 3000 varv/min., klipper gräset på en i förväg inställd höjd. Under inverkan av centrifugalkraften och det tryck som den roterande kniven åstadkommer, kastas det klippta gräset in i gräsuppsamlaren via en öppning på gräsklipparens baksida. För denna process är det mycket viktigt att kniven är korrekt monterad.

Sätta PÅ och AV gräsklipparen (fig. 2)

1. tryck in den runda knappen med ena handen
2. dra upp och håll strömbrytarhandtaget med den andra handen
3. släpp den runda knappen
4. håll i strömbrytarhandtaget hela tiden under gräsklippningen
5. om du släpper strömbrytarhandtaget kommer gräsklipparen att stängas av

Tips

Kom ihåg den viktigaste regeln för att få en vacker gräs-matta: gräset ska klippas regelbundet. Gräsklipparen är utrustad med en behållare för att samla upp det klippta gräset, den så kallade gräsupsamlaren. På så sätt slipper du räfsa. OBS: om fuktigt gräs klippas är gräsupsamlaren inte lika effektiv.

Observera!

- Klipp inte vått gräs med gräsklipparen!
- Välj önskad klipphöjd innan du startar maskinen. Alla hjul ska sättas fast på samma höjd. Hjulaxlarna måste skruvas på ordentligt. Ett löst hjul kan hamna under den roterande kniven.
- Det är förbjudet att köra över elkabeln med gräsklipparen. För att undvika att elkabeln körs över rekommenderar vi att användaren hänger kabeln över axeln.
- Skjut gräsklipparen försiktigt framför dig eller dra den efter dig när du klipper.
- Starta endast motorn efter att elkabeln har anslutits.
- Se till att gräsupsamlaren inte blir för full.
- Använd inte gräsklipparen om gräsupsamlaren och den bakre kåpan inte finns monterade, detta kan anses **LEDA TILL OLYCKSFALL!**

Uppmärksamma alla ovanstående föreskrifter noggrant. Börja klippa på den plats som är närmast eluttaget (fig. 3).

5. SERVICE & UNDERHÅLL



WARNING! Ta alltid ut elkabeln ur eluttaget innan du påbörjar något underhåll eller förbereder maskinen för förvaring.

Rengöring

Gräs eller jordrester ska tas bort med en borste och träsched. Rengör kåpan regelbundet med en mjuk trasa, företrädesvis efter varje användning. Avlägsna hård smuts med en mjuk trasa fuktad med tvällösning. Använd inte lösningsmedel såsom bensin, alkohol, ammoniak, etc. Dessa lösningsmedel kan skada plastdelarna.



OBSERVERA! Det är förbjudet att tvätta gräsklipparen med vatten – huvuddelen är endast vattentät enligt klass IP 34 (inte fullständigt vattentät!)

Underhåll

Inspektera med jämna mellanrum huvuddelarna på slitage. Om klippkvaliteten försämras efter en viss tid kan det betyda att knivbladet har blivit slött. Följande föreskrifter ska uppmärksammas när bladet slipas:

- bladet ska kylas av oavbrutet under slipningen för att förhindra otillåten överhettning
- bladet ska slipas jämnt på båda sidor för att förhindra vibrationer under användningen
- om du upptäcker sprickor eller skårer ska bladet bytas ut mot ett nytt (bladet ska också bytas ut om det slitits mer än 5 mm).

Smörjning

Denna maskin behöver ingen extra smörjning.

FÖRVARING OCH TRANSPORT

Förvara gräsklipparen på en torr plats med god ventilation där temperaturen inte är lägre än +5°C. Vi rekommenderar att hjulen skruvas loss före transport, vilket förhindrar att gräsklipparen kan rulla. Om gräsklipparen ska transporteras längre sträckor rekommenderar vi att gräsklipparen monteras ned och förpackas i tillverkarens förpackning.

FELSÖKNING

Fel	Orsak/lösning
Maskinen fungerar inte	Maskinen har inte satts på korrekt/ se kapitel 4. ANVÄNDNING Forlångningsladdan är skadad/ inspektera elkabeln, byt ut om skadad
Maskinen gar stotvis	Forlångningsladdan är skadad/ inspektera elkabeln, byt ut om skadad Maskinens interna kabling är skadad/kontakta servicetjänst
Klippresultatet är ojämnt/ grovt	Kontrollera klipphöjden (hjulen)/ se Kapitel 3. MONTERING
Maskinen vibrerar överdrivet	Knivbladet är slött/inspektera bladet, slipa eller byt ut det
Inte allt gräs hamnar i gräsupsamlaren (ligger på grasmattan efter klippningen)	Det roterande bladet är inte i balans/kontrollera om bladet är skadat Gräsupsamlaren är full/tom Gräsupsamlaren Flakten (se reservdelslista; nr.6) är skadad/ byt ut flakten Gräset är inte torrt nog/fortsatt klippa när gräset är torrt

Fel

Om ett fel uppstår beroende på att en del slitits ut, kontakta den serviceadress som står på garantibeviset. En ritning av de reservdelar som kan anskaffas finns bifogad längst bak i denna bruksanvisning.

MILJÖ

För att förhindra att maskinen skadas under transporten levereras maskinen i en stadig förpackning som till största delen består av material som kan återanvändas. Var vänlig källsortera förpackningsmaterialet.

GARANTI

Läs garantivillkoren på det bifogade separata garantibeviset.

Var vänlig kontakta serviceadressen om du har några frågor om tillbehör och/eller batterier.

NO

Norsk**SIKKERHETSINSTRUKSER
OG BRUKSANVISNING****ELEKTRISK GRESSKLIPPER**

Av hensyn til din egen og andres sikkerhet, bør du lese disse instruksjonene nøye før du bruker gressklipperen.



ADVARSEL! Les bruksanvisningen nøye før du bruker gressklipperen. Det vil gjøre det lettere å forstå hvordan produktet virker, og forebygger unødig risiko. Oppbevar disse instruksjonene på et sikkert sted for senere bruk.

INNHold:

1. Maskindata
2. Sikkerhetsinstrukser
3. Montering
4. Bruk
5. Service og vedlikehold

1. MASKINDATA**Innledning**

Den elektriske gressklipperen er konstruert for gressklipping, dvs. stell av gressplener.

TEKNISKE SPESIFIKASJONER

Spenning	230 Volt vekselstrøm
Opptatt effekt	1000 W
Verktøyklasse	II
Motorens turtall	3000 o/min
Klippebredde	320 mm
Klippehøyde	25/40/55 mm
Kapasitet gressoppsamler	30 dm ³
Vekt	10,5 kg

DELER (FIG.1)

1. Hoveddel
2. Motordeksel
3. Bakre deksel
4. Gressoppsamler
5. Nedre deler av håndtaket
6. Øvre del av håndtaket
7. Skruer for festing av håndtakets deler
8. Plastrutter
9. Hovedbryter
10. Ledningsshak
11. Bakhjul
12. Forhjul

Gressklipperen består av hoveddelen (1) som er laget av høyverdig plast; under hoveddelen er det montert et understell med 4 hjul. Motoren er beskyttet av et deksel (2) øverst på hoveddelen. Den horisontalt roterende kniven er festet til motorakselen. Gressoppsamleren (4) består av to deler, og befinner seg bak dekslet (3) bakerst på gressklipperen. Gressklipperens håndtak består av 3 deler som er laget av stålør. De to nedre delene (5) er festet til den øvre delen (6) med en skruer (7) og en plastrutter (8). Etter at gressklipperen er koblet til strømmen, startes den med bryteren (9) som be-

finner seg øverst på håndtaket. Ledningen festes med en strekkavlastning (10) og klemmer. Gressklipperens bakhjul (11) og forhjul (12) er festet med skruer.

2. SIKKERHETSINSTRUKSER

Forklaring av symboler

I denne bruksanvisningen og/eller på maskinen brukes følgende symboler:



I samsvar med gjeldende sikkerhetsstandarder i europeiske direktiver.



Klasse II maskin – Dobbel isolert



Fare for materialskade og/eller legemsskade.



Støpelet trekkes straks ut av stikkontakten hvis ledningen skades eller kuttes.



Les bruksanvisningen.



Hold skjøteledningen borte fra knivene.



Knivene fortsetter å rotere etter at maskinen er slått av/ikke berør roterende kniver!



Utendørs støy.

Elektrisitet

- Vi anbefaler ettertrykkelig at det brukes en jordfeilbryter på maksimalt 30 mA mens apparatet brukes.
- Alle elektriske koplinger, f.eks. skjøteledninger, må være godkjente, vannbestandige, beregnet til utendørs bruk og ha de nødvendige merker. Skjøteledninger må ha tre ledere, hvorav den ene er JORD.

Personer

- La aldri barn eller personer som ikke er kjent med disse instruksjonene få lov til å bruke gressklipperen. Lokalt regelverk kan forby at barn bruker gressklipperen.
- Ikke bruk gressklipperen hvis det er mennesker, særlig barn, eller dyr i nærheten.
- Brukeren er ansvarlig for uhell eller farer som oppstår for andre personer eller deres eiendom.

Forberedelser

- Når du bruker gressklipperen må du alltid bruke kraftige sko og langbukse.
- Ikke bruk gressklipperen mens du er barbert eller bruker sandaler.
- Før du slår plenen må du undersøke den nøye og

fjerne steiner, kvister, ledninger og andre gjenstander.

- Før bruk må man kontrollere at knivene og knivboltene er riktig montert og ikke slitt eller skadet. Skift slitte eller ødelagte kniver og bolter samtidig for å unngå ubalanse.
- På gressklippere med flere kniver må man passe på at hvis man roterer den ene kniven vil den andre også rotere.

Bruk

- Gressklipperen må bare brukes i dagslys eller i god belysning.
- Unngå å bruke gressklipperen i vått gress, hvis mulig.
- Sørg for å ha godt fotfeste i skråninger.
- Ikke løp, men gå.
- Ved bruk av rotorgressklippere med hjul, må man klippe på tvers av skråninger, aldri oppover eller nedover.
- Vær svært forsiktig når du forandrer retning i skråninger.
- Ikke klipp i svært bratte skråninger.
- Vær svært forsiktig når du går bakover eller drar gressklipperen mot deg.
- Stopp kniven(e) hvis gressklipperen må vippes for å passere andre overflater enn gress, og når gressklipperens skal transporteres mellom to områder som skal klippes.
- Bruk aldri gressklipperen med defekte vern eller skjermer, eller uten sikkerhetsanordninger og/eller gressoppsamler.
- Slå motoren på som beskrevet i bruksanvisningen og pass på at føttene dine er langt unna kniven(e).
- Ikke vipp gressklipperen når du slår på motoren, unntatt hvis det er nødvendig for å starte motoren. I så fall må gressklipperen ikke vippes mer enn absolutt nødvendig, og man må bare løfte de for-reste hjulene. Pass på å bruke begge hendene når de setter gressklipperen på bakken igjen.
- Ikke hold hender eller føtter nær eller under roterende deler. Ved bruk av rotorklippere, må det aldri befinne seg personer i nærheten av utkaståpningen.
- Gressklipperen må aldri løftes eller bæres mens motoren går.
- Trekk støpselet ut av stikkkontakten:
- når du forlater gressklipperen
- før du fjerner tilstopping;
- før du kontrollerer, rengjør eller vedlikeholder gressklipperen;
- etter at du har kjørt på et fremmedlegeme. Under-søk om gressklipperen er skadet og utfør nødvendige reparasjoner;
- hvis gressklipperen begynner å vibrere kraftig (må kontrolleres straks).

Vedlikehold og lagring

- Pass på at alle muttere, bolter og skruer sitter fast slik at apparatet er trygt å bruke.
- Kontroller regelmessig om gressoppsamleren er slitt eller skadet.
- Skift slitte eller ødelagte deler av hensyn til sikkerheten.
- Ved justering av sylinderklippere må man være for-

siktig slik at fingre ikke klemmes mellom bevegende kniver og faste deler av gressklipperen.

- Ved skifting av kniver på rotasjonsklippere må man passe på å bruke riktig type kniver.

3. MONTERING

Vi anbefaler deg å montere gressklipperen innendørs på en jevn overflate eller på et spesielt arbeidsbord. Du vil trenge en stjerneskrutrekker til arbeidet. Begynn med å identifisere alle delene (fig. 1).

- Etter at du har tatt gressklipperen ut av esken, fester du den nedre delen av håndtaket (5) i åpningene på gressklipperen. Deretter løfter du dekslet og fester endene av håndtaket med selvgjengende skruer som skrues i fra baksiden.
- Fest ledningens strekkavlastning (10) til den øvre delen av håndtaket (6).
- Fest ledningen til gressklipperens håndtak med to klemmer.
- Sett sammen den øvre delen av håndtaket (6) med de nedre delene (5) og fest dem med en skrue (7) og en mutter (8).
- Skru på hjulene (11 og 12). Alle hjulene skal festes i samme høyde.
- Begge delene av gressoppsamleren (4) skyves inn til man hører et klikk.

NO

Skifting av kniven

- Slå av gressklipperen og trekk støpselet ut av stikkkontakten før du skifter kniven.
- Pass på at vingene på kniven vender opp når du monterer den.
- Bruk en nøkkel på 24 mm for å løsne og feste kniven.
- Vær oppmerksom på at hodet på skruen som brukes til å feste kniven med er laget av plast; derfor skal kraften som brukes på skruen som fester kniven være 10-16 Nm.
- Kniven må bare erstattes med en kniv av samme type.

4. BRUK

Betjening

Den viktigste delen av gressklipperen er en horisontal kniv som er festet til den vertikale motorakselen; kniven roterer med et turtall på ca. 3000 o/min, og klipper gresset i den innstilte høyden. Det klippede gresset slynges inn i gressoppsamleren gjennom en åpning på baksiden av gressklipperen. Dette skjer ved hjelp av sentrifugalkraften og trykket som den roterende kniven forårsaker. Denne prosessen er avhengig av at kniven er riktig montert.

Gressklipperen slås PÅ og AV (fig.2)

1. trykk på den runde knappen med den ene hånden
2. trykk inn og hold bryterhendelen med den andre hånden
3. slipp den runde knappen
4. hold bryterhendelen inne så lenge du bruker gressklipperen
5. når du slipper bryterhendelen slås gressklipperen av

Brukertips

Man bør klippe plenen regelmessig for å få en fin plen. Gressklipperen har en gressoppsamler, slik at man ikketrenger å rake plenen.

NB: Hvis gresset er fuktig blir oppsamlingen av gresset til gressoppsamleren mye dårligere.

OBS!

- Ikke klipp vått gress med gressklipperen!
- Velg riktig klippehøyde før du starter gressklipperen. Alle hjulene må innstilles på samme høyde. Hjulakslene må være godt skrudd fast. Et løst hjul kan komme i den roterende kniven.
- Det er forbudt å kjøre over en elektrisk ledning som ligger på bakken mens gressklipperen går. For å unngå å kjøre over ledningen, anbefaler vi deg å henge den over skulderen.
- Skyv gressklipperen forsiktig forover eller trekk den etter deg.
- Start ikke motoren før skjoteledningen ligger riktig.
- Unngå at gressoppsamleren blir for full.
- Ikke bruk gressklipperen uten gressoppsamler og det bare lokket er løftet – **DET KAN FØRE TIL ALLVORLIG PERSONSKADE!**

NO

Følg ovenstående anvisninger nøye.

Start klippingen på det stedet som er nærmest stik kontakten (fig. 3).

5. SERVICE OG VEDLIKEHOLD



ADVARSEL! Trekk støpselet ut av stikkontakten før du skal vedlikeholde eller lagre gressklipperen.

Rengjøring

Gress og jord fjernes med en børste og en gjenstand av tre. Rengjør huset regelmessig med en ren klut, helst hver gang maskinen er brukt. Vanskelig smuss kan fjernes med en myk fille som er fuktet med såpevann. Bruk aldri løsemidler som bensin, alkohol, ammoniakk og lignende; slike stoffer kan ødelegge plastdeler.



OBS! Det er forbudt å spyle gressklipperen med vann – den tåler bare vann i henhold til klasse IP 34 (den er ikke vanntett)!

Vedlikehold

Kontroller slitasjen med jevne mellomrom. Hvis klippe-resultatet blir dårligere etter en viss periode, kan det tyde på at gressklipperens kniv har blitt sløv. Når man sliper kniven må man passe på følgende:

- under slipingen må kniven stadig avkjøles for å unngå overoppheting
- kniven må slipes likt på begge sider for å unngå at kniven vibrerer under bruk
- hvis kniven har brister eller revner må det skiftes (kniven må også skiftes hvis eggen er slitt mer enn 5 mm)

Smøring

Maskinen trenger ikke ekstra smøring.

LAGRING OG TRANSPORT

Oppbevar gressklipperen på et godt ventilert sted hvor temperaturen ikke blir lavere enn +5°C. Hjulene bør skrues av før transport for å unngå at gressklipperen begynner å trille. Hvis gressklipperen skal transporteres over en lenge avstand, bør den tas fra hverandre og legges i esken den ble levert i.

FEILSØKING

Feil Gressklipperen starter ikke	Årsak/losning Maskinen er ikke slatt riktig på/ se avsnitt 4. BRUK Skjoteledningen er skadet/ sjekk ledning-gen og skift den hvis den har skade
Gressklipperen går ujevnt	Skjoteledningen er skadet/ sjekk ledning-gen og skift den hvis den har skade Ledninger i maskinen er skadet/kontakt servicesenteret
Gressklipperen klipper ujevnt/ grovt	Sjekk klippehøyden (hjul)/se avsnitt 3. MONTERING Kniven er sløv/sjekk kniven, slip eller skift kniven
Maskinen vibrerer kraftig	Den roterende kniven er i ubalanse/kontroller om kniven har skadet Gressoppsamleren
Alt gresset havner ikke i gressoppsamleren (blir liggende på plenen)	er full/tom gressopp-psamleren for du fortsetter Viften (se listen med reservedeler; nr.6) er skadet/skift viften Gresset er ikke tort nok/fortsett klippingen nar gresset er tort

Feil

Hvis det oppstår feil på grunn av slitasje, kontaktes serviceadressen som vises på garantikortet. Sist i denne bruksanvisningen gjengis en tegning med deler som kan bestilles.

MILJØ

For å unngå transportskade, leveres maskinen i solid emballasje, som for det meste består av materialer som kan gjenvinnes. Vi anbefaler at emballasjen resirkuleres når det er mulig.

GARANTI

Les garantibetingelsene på det vedlagte garantikortet. Vennligst kontakt serviceadressen hvis du har spørsmål om tilbehør og/eller andre deler.

FI

Suomi

TURVALLISUUS- JA KÄYTTÖOHJEET SÄHKÖTOIMINEN RUOHONLEIKKURI

Lue nämä ohjeet huolellisesti, ennen kuin ryhdyt käyttämään laitetta, jotta oma turvallisuutesi ja lähistöllä olevien turvallisuus ei vaarannu.



VAROITUS! Lue sähkölaitteiden ohjeet aina huolellisesti ennen käyttöä. Ohjeiden avulla ymmärrät laitteen toiminnan paremmin ja osaat välttää tarpeettomia riskejä. Pane ohjekirja huolellisesti talteen vastaisen varalle.

SISÄLLYS:

1. Laitetiedot
2. Turvaohjeet
3. Kokoonpano
4. Käyttö
5. Kunnossapito

1. LAITETIEDOT

Johdanto

Sähkötoiminen ruohonleikkuri on tarkoitettu ruohon leikkaamiseen ja nurmikoiden kunnossapitoon.

TEKNISET TIEDOT

Jännite	230 V
ACOtoteho	1000 W
Suojausluokka	II
Moottorin pyörimisnopeus	3000 r/min
Leikkuuleveys	320 mm
Leikkuukorkeus	25/40/55 mm
Keruusäiliön tilavuus	30 dm ³
Paino	10,5 kg

OSAT (KUVA 1)

1. Runko
2. Moottorin kansi
3. Takakansi
4. Keruusäiliö
5. Työntöaisan alemmat osat
6. Työntöaisan ylempi osa
7. Työntöaisan osien kiinnitysruuvi
8. Muovimutteri
9. Pääkytkin
10. Vedonpoistin
11. Takapyörä
12. Etupyörä

Ruohonleikkurin runko (1) on valmistettu korkealaatuisesta polymeeristä. Alustassa on neljä pyörää. Rakenteen mahdollistaa leikkuukorkeuden säätämisen (neljä vaihtoehtoa). Moottori on rungon yläosassa ja se on suojattu kannella (2). Moottorin akseliin on kiinnitetty vaakatasossa pyörivä terä. Ruohonkeruusäiliö (4) koostuu kahdesta osasta ja se on leikkurin takaosassa kannen (3) takana. Ruohonleikkurin työntöaisa koostuu kolmesta osasta, jotka ovat teräspuutkea. Kaksi alem-

paa osaa (5) yhdistetään ylempään osaan (6) ruuvilla (7) ja muovimutterilla (8). Virta kytketään ja ruohonleikkuri käynnistetään kytkimellä (9), joka on työntöaisan yläosassa. Johdot kiinnitetään vedonpoistimella (10) ja kiinnittimillä. Ruohonleikkurin etupyörät (11) ja takapyörät (12) kiinnitetään akselisiin ruuvaamalla.

2. TURVAOHJEET

Symbolit

Käyttöohjeessa ja laitteessa on käytetty seuraavia symboleita:



Täyttää EU-direktiivien olennaiset turvallisuusmääräykset.



Suojausluokka II – Kaksinkertainen eristys



Tapaturman tai aineellisten vahinkojen vaara.



Jos johto vahingoittuu tai katkeaa, irrota pistotulppa välittömästi pistorasiasista.



Lue ohjekirja.



Pidä johto riittävän etäällä leikkuuteristä.



Terät pyörivät vielä, kun laite on pysäytetty. Älä koske pyörivään terään!



Melutaso ulkona

Sähköliitännät

- Suosittelemme, että käytettäessä tätä laitetta pistorasiasia suojataan enintään 30 mA:n vikavirtakytkimellä.
- Jatkojohtojen ja muiden sähköliitännässä käytettävien tarvikkeiden tulee olla vedenpitäviä ja ulko käyttöön tarkoitettuja ja niissä tulee olla vastaavat merkinnät. Jatkojohdossa on oltava kolme johdinta, joista yksi on MAA.

Käyttäjät ja muut henkilöt

- Älä anna lasten tai näihin ohjeisiin perehtymättömien henkilöiden käyttää laitetta. Kansallisessa lainsäädännössä saattaa olla ikärajoituksia käyttäjille.
- Älä käytä ruohonleikkuria, jos lähistöllä on muita henkilöitä, etenkin lapsia, tai lemmikkieläimiä.
- Laitteen käyttäjä on vastuussa mahdollisista aineellisista tai henkilövahingoista.

FI

Varotoimia

- Käytä ruohoa leikatessasi tarkoituksenmukaisia jalokineita ja pitkiä housuja.
- Kun käytät laitetta, älä kulje paljain jaloin aläkä käytä avonaisia sandaaleja.
- Tarkasta ensin leikattava nurmialue huolellisesti ja poista kaikki kivet, oksat, kävyt ja muut vieraat esineet.
- Tarkasta aina ennen käyttöä, että terät, terien ruuvit ja leikkuriyksikkö eivät ole kuluneet tai vioituneet. Jos kuluneita tai vahingoittuneita teriä ja ruuveja on vaihdettava, vaihda kerralla koko sarja, jotta terät pysyvät tasapainossa.
- Jos laite on moniteräinen, huomaa että yhden terän pyörittäminen voi saada muutkin terät pyörimään.

Turvallisuus käytön aikana

- Leikkaa ruohoa vain päivänvalossa tai riittävässä keinovalossa.
- Vältä märän ruohon leikkaamista.
- Viettäville pinnoilla työskennellessäsi seiso tukevasti.
- Kävele, älä juokse.
- Jos käytät pyörillä liikkuvaa tasoleikkuria kaltevilla pinnalla, etene rinteessä poikkisuuntaan, ei suoraan ylös ja alas.
- Ole viettäville pinnoilla erittäin varovainen muuttaessasi suuntaa.
- Älä käytä laitetta liian jyrkillä rinteillä.
- Ole erittäin varovainen kulkiessasi taaksepäin tai vetäessäsi laitetta itseesi päin.
- Pysäytä terä (tai terät), kun leikkuri siirretään leikatavalle alueelle tai sieltä pois. Pysäytä terä myös, jos laitetta on kallistettava ylitettäessä muita pintoja kuin nurmikkoa.
- Älä käytä laitetta, jos suojuukset tai kannet ovat vioituneet, tai jos suuntaavat osat, keruusäiliö ja muut turvavarusteet eivät ole paikallaan.
- Käynnistä moottori ohjeissa neuvotulla tavalla. Pidä jalat riittävän etäällä terästä (teristä).
- Käynnistäessäsi moottoria älä kallista ruohonleikkuria, paitsi jos kyse on mallista, jota on ohjeiden mukaan nimenomaan kallistettava käynnistyksen aikana. Kallista tässä tapauksessa laitetta vain juuri sen verran kuin on tarpeen, ja nosta vain sitä puolta, joka on käyttäjistä kauempana. Vie molemmat kädet käyttöasentoon, ennen kuin lasket laitteen maahan.
- Älä vie käsiä tai jalkoja lähelle pyöriviä osia tai niiden alle. Jos ruohonleikkuri on tasoleikkurityyppi nen, pysy aina riittävän etäällä poistoaukoista.
- Älä nosta tai kanno laitetta moottorin käydessä.
- Vedä pistotulppa pistorasiasta aina,
- kun poistut laitteen luota
- ennen kuin ryhdyt poistamaan tukosta
- ennen kuin ryhdyt tarkastamaan, puhdistamaan tai huoltamaan laitetta
- jos laite on osunut vieraaseen esineeseen. Tarkasta mahdolliset vauriot ja korjaa ne tarvittaessa.
- jos laite alkaa täristä epätavallisesti. Tarkasta laite välittömästi.

Huolto ja varastointi

- Varmista, että ruuvit ja mutterit ovat kunnolla kiristettyjä, jotta laite toimii turvallisesti.
- Tarkasta säännöllisesti, että keruusäiliö ei ole kulunut tai vioittunut.
- Turvallisuuden takaamiseksi vaihda kuluneet tai vioittuneet osat välittömästi.
- Kelaleikkureita säätäessäsi varo, että sormesi eivät jää liikkuvien terien ja laitteen kiinteiden osien väliin.
- Kun vaihdat tasoleikkureihin leikkaavia osia, varmista että osat ovat oikean tyyppisiä.

3. KOKOONPANO

Ruohonleikkuri on parasta koota suljetussa tilassa tasisella alustalla tai työpöydällä. Kokoonpanossa tarvitaan ristipäistä ruuvitalttaa. Aloita kokoaminen tutustumalla kaikkiin osiin (kuva 1).

- Kun olet ottanut ruohonleikkurin laatikosta, aseta työntöaisan alaosa (5) rungon reikiin. Nosta sen jälkeen kantta ja kiinnitä aisan päät takaa runkoon ruuveilla.
- Kiinnitä vedonpoistin (10) aisan yläosaan (6).
- Kiinnitä johto ruohonleikkurin aisaan kahdella kiinnittimellä.
- Yhdistä aisan yläosa (6) alaosiin (5) ja kiinnitä ruuvilla (7) ja mutterilla (8).
- Ruuvaa pyörät (11 ja 12) paikalleen. Kaikki pyörät on kiinnitettävä samalle korkeudelle.
- Työnnä keruusäiliön kumpikin osa (4) reikiin ja varmista, että ne kiinnittyvät napsahtaen.

Leikkuuterän vaihtaminen

- Ennen kuin ryhdyt vaihtamaan terää, pysäytä laite ja irrota pistotulppa pistorasiasta.
- Huomaa, että terän siivekkeet osoittavat ylöspäin.
- Terä irrotetaan ja kiinnitetään 24 mm:n kiintoavaimella tai vastaavalla.
- Huomaa, että terän kiinnitysruuvi on muoviva. Ruuvien oikea kiristysmomentti on 10–16 Nm.
- Vaihda leikkuuterä vain eritelmien mukaiseen terään.

4. KÄYTTÖ

Käyttö

Ruohonleikkurin toiminta perustuu moottorin pystyvakseen kiinnitettyyn, vaakasuorassa tasossa pyörivään terään, joka katkaisee ruohon etukäteen säädetyltä korkeudelta. Terän pyörimisnopeus on noin 3000 kierrosta minuutissa. Terän pyörimisliikkeen synnyttämä keskipakovoima ja paine heittää leikkuujätteen poistoaukon läpi moottorin takana olevaan keruusäiliöön. Kunnollisen toiminnan kannalta on tärkeää, että terä on asetettu paikoilleen oikein.

Kytkeminen toimintaan ja toiminnan katkaisu (kuva 2)

1. Paina pyöreää painiketta yhdellä kädellä.
2. Käännä kytkinkahvaa toisella kädellä ja pidä se käännettynä.
3. Vapauta pyöreä painike.
4. Pidä kytkinkahvasta kiinni koko ajan, kun ajat ruohoa.
5. Kun kahva vapautetaan, ruohonleikkurin moottori pysähtyy.

Vinkkejä

Jotta nurmikosta tulisi hyvä, se on leikattava säännöllis-esti. Leikkuujäte kerääntyy säiliöön, mikä vähentää haravoinnin tarvetta. **HUOMAA:** Jos ruoho on kosteaa, leikkuujäte ei heity keruusäiliöön yhtä tehokkaasti.

Huomio!

- Älä leikkaa ruohonleikkurilla märkää ruohoa!
- Ennen kuin käynnistät laitteen, valitse sopiva leikkuukorkeus. Kaikki pyörät on asennettava samaan tasoon. Pyörien akselit on ruuvattava kunnolla kiinni. Jos pyörä irtoaa, se voi pudota pyörivän terän alle.
- Ruohonleikkurilla ei saa ajaa sähköjohdon yli laitteen ollessa käynnissä. Jotta johto ei jäisi leikkurin alle, se on hyvä ripustaa olkapäähän yli.
- Leikatessasi ruohoa työssä ruohonleikkuria varoen tai vedä sitä perässäsi.
- Käynnistä moottori vasta, kun jatkojohto on yhdistetty.
- Keruusäiliön ei saa antaa tulla liian täyteen.
- Älä käytä ruohonleikkuria, jos keruusäiliö ei ole paikallaan tai jos takakansi on ylhäällä. Seurauksena voi olla **TAPATURMA**.

Noudata tarkasti kaikkia edellä annettuja ohjeita. Aloita nurmikon leikkaaminen kohdasta, joka on lähinnä pistorasiasta (kuva 3).

5. KUNNOSSAPITO



VAROITUS! Irrota johto pistorasiasta, ennen kuin ryhdyt korjaamaan laitetta tai pänemaan sitä varastoon.

Puhdistaminen

Pyyhi laitteeseen tarttunut ruoho ja multa pois harjalla tai puulastalla. Puhdista laitteen ulkopinta säännöllisesti, mieluiten joka käyttökerran jälkeen, pehmeällä liinalla. Poista pinttynyt lika saippuaveteen kostutetulla pehmeällä liinalla. Älä käytä liuotteita, kuten bensiiniä, alkoholia tai ammoniakkia, koska ne voivat vahingoittaa muoviosia.



HUOMIO! Ruohonleikkuria ei saa pestä juoks-evalla vedellä. Rungon kotelointiluokan on IP 34 eli laite ei ole täysin vesiitiivis!

Huolto

Tarkasta tärkeimpien osien kunto säännöllisesti. Jos leikkuutullos heikkenee jonkin ajan kuluttua, syynä voi olla ruohonleikkurin terän tylsytminen. Terän teroitusessa on noudatettava seuraavia ohjeita:

- Terää on jäähdettävä koko ajan teroituksen aikana, jotta se ei ylikuumene.
- Terä on teroitettava tasaisesti joka puolelta, jotta se ei pyöriessään ala tärästä.
- Jos terässä on murtumia tai koloja, se on vaihdettava uuteen. Terä on vaihdettava myös silloin, jos se on lyhentynyt kulumisen ja teroituksen takia yli 5 mm.

Voitelu

Laitte ei tarvitse lisävoitelua.

VARASTOINTI JA KULJETUS

Ongelma
Laitte ei toimi.

Laitte toimii
katkonaisesti

Leikkuutullos
ei ole tasainen
Laitte tarisee
voimakkaasti

Kaikki ruoho
ei mene
keruusäiliöön
(ruohoa jaa ajon
jalkeen nurmelle)

Syy ja ratkaisu
Laitetta ei ole kytketty oikealla tavalla toi-mintaan. Katso lukua 4. **KAYTTO**. Jatkojohto on vioittunut. Tarkasta johto ja vaihda tarvittaessa.
Jatkojohto on vioittunut. Tarkasta johto ja vaihda tarvittaessa.
Johdotus laitteen sisällä vioittunut. Ota yhteyttä huoltokeskukseen.
Tarkasta leikkuukorkeus (pyorat). Katso lukua 3. **KOKOONPANO**.
Leikkuutera on tylsytynyt. Tarkasta terä ja teroita tai vaihda se.
Leikkuutera ei ole tasapainossa. Tarkasta, onko terä vioittunut.
Keruusäiliö on täynnä. Tyhjenna säiliö, ennen kuin jatkat nurmikon leikkaamista. Tuuletin (katso varaosaluetteloa, osa 6) on vioittunut. Vaihda tuuletin.
Ruoho on liian märkä. Jatka nurmikon leikkaamista, kun ruoho on kuivunut.

Viat

Jos laitteeseen tulee osien kulumisesta johtuva vika, ota yhteyttä huoltopalveluun, jonka osoite on merkitty takuukorttiin.
Näiden käyttöohjeiden lopussa on piirustus varaosista, joita on saatavissa.

YMPÄRISTÖ

Jotta laite ei vaurioituisi kuljetuksen aikana, se toimitetaan tukevassa pakkauksessa. Pakkausmateriaalit ovat suurimmaksi osaksi kierrätyskelppoisia. Käytä tätä mahdollisuutta hyväksesi ja kierrätä pakkaus.

TAKUU

Takuuehdot ilmenevät erillisestä takuukortista, joka toimitetaan laitteen mukana.

Käännä lisävarusteita ja akkuja koskeissa kysymyksissä huoltopalvelun puoleen.

MURUNIITJA ELEKTRILINE

SIHIPÄRANE KASUTAMINE

Seade on mõeldud, madalama, dekoratiivse muru niitmiseks.

Seade ei ole ettenähtud:

- märja muru,
- tugevakõrelise heina niitmiseks.

Ärge kasutage seadet niidetud heina peenestamiseks.

TEHNILISED ANDMED

Voolupinge, V	230
Voolusagedus, Hz	50
Võimsus, W	1000
Tühikäigukiirus, p/min	3000
Niitmislaius, mm	320
Viitmiskõrgus, mm	25/40/55
Muru korjamise mahuti, l	30
Kaal, kg	10,5

SEADME OSAD (joonis 1)

1. Korpus.
2. Mootori kattekaan.
3. Tagumine kaan.
4. Muru korjamise mahuti.
5. Käepideme alumine osa.
6. Käepideme ülemine osa.
7. Vint.
8. Mutter.
9. Kombineeritud pisik-lüliti.
10. Kaablihoidja.
11. Tagumine ratas.
12. Esimene ratas.

TÄIENDAVAD OHUTUSJUHISED

TÄHELEPANU! Enne käesoleva toote kasutamist lugege kogu juhend läbi ja hoidke edaspidiseks alles. Tutvuge ka eraldi lisatud Üldohutusnõuete juhendiga! Elektriseadmete kasutamisel tuleb alati järgida üldohutusnõueteid, et vähendada tulekahju, elektrilöögi ja vigastuse ohtu.

TÄHELEPANU! Töötades piirkonnas, kus seade võib puutuda vastu varjatud juhtmeid või seadme enda toitejuhet, **ÄRGE PUUDUTAGE SEADME METALLOSI!** Hoidke seadet ainult selle isoleeritud käepidemetest. Seadme kokkupuutel voolu all oleva juhtmega satuvad ka seadme pealised metallosad voolu alla, mistõttu tekib elektrilöögi oht.

Enne töö alustamist veenduge, et:

- võrgupinge vastaks tööriista küljes olevale sildile märgitud pingele (sildile märgitud 230 V või 240 V seadmeid võib kasutada ka 220 V võrgupinge korral)
- toitejuhe, pistik ja seinakontakt oleksid kahjustamata.
- seadme ühendamisel vooluvõrku oleks lüliti asendis "Väljas" – "Off"
- Peale seadme ostmist tutvuge kasutus- ja ohutusjuhenditega.
- Seadme motor omab topeltisolatsiooni, kuid see ei laiene kõigile elektriseadmetele. Niidukiga töötades tuleb kanda kummijalanõusid ja kindaid, mis on kummeeritud.
- Vältige seadme sattumist vette/lompidesse. Selle tagajärjel võite saada elektrilöögi.
- Keelatud on töötada vihmase, uduse või tugeva niiskusega ilma korral.
- Keelatud on töötada joobes olekus või väsinuna.
- Töötage ainult päevasel ajal, kui on tagatud hea töökohta valgustus.
- Enne töö alustamist veenduge, et tööobjekt ei esineks kive jm. prahti, mis segab muru niitmist ja on teie tervisele ohtlik.
- Veenduge, et seadme töösilmed töötavad laitmatult. Enne töö alustamist laske seadmel töötada tühikäigul, umbes minut, siis veenduge, et seadmel ei oleks mingeid kõrvalisi helisid. Vastasel juhul pöörduge teeninduspunkti.
- Töötage liibivas riietuses. Kandke kõrvaklappe ja kaitseprille.
- Käivitage mootor vastavalt instruksioonile. Hoidke oma jalgu, seadme löikenoast, ohutus kauguses.
- Ärge puutuge ega püüdge peatada pöörlevat löikenuga käega!
- Töö käigus püsige kindlalt seadme taga ja hoidke seadmest kinni kahe käega.
- Liikuge muruniitjaga aeglaselt ja ühtlaselt. Kiirel liikumisel langeb mootori pöörete arv (kõrge muru tõttu) ja seade võib selle tulemusel ülekuumeneda.
- Seadmega tohib muru niita ainult horisontaalses asendis.
- Jälgige toitejuhtme korrasolekut. Hoidke juhet eemal seadme pöörlevatest osadest.
- Pikendusjuhet tuleb hoida tööplatsil nii, et see ei segaks niidukiga liikumist.
- Kasutage ainult niiskuskindlaid pikendusjuhtmeid.
- Ohutuse tagamiseks, välitöödel, tuleks kasutada automaatkaitset, mis kaitseks teid elektrilöögi eest.
- Ärge kunagi torige elektriseadmeid toitejuhtmest.
- Olge töö käigus eriti tähelepanelik.
- Hoidke tasakaalu ja ärge toetage seadmele!
- Olge eriti ettevaatlikud, kui teete seadmega pööreid või tõmbate niidukit enda poole.
- Kui niidukit on vaja teiselada või viia üle teisele tööpinnale tuleb mootor kindlasti välja lülitada ja oodata, kuni nuga lõpetab pöörlemise.
- Ärge kunagi teiseladage töötavat niidukit!
- Eemaldage seade vooluvõrgust, alati kui:
- jätate seadme omapäi;
- eemaldate tööd segavaid esemeid;
- kontrollite, puhastate või teete tehnilist hooldust;

- olete sõitnud üle lõikenuga kahjustanud eseme. Kontrollige koheselt seadme korrasolekut ja vajadusel remontige tekkinud vigastused;
- kuulete võõrast heli, mis tuleb töötavast seadmest või tunnete vibratsiooni.
- Lastele alla 16 aastat on seadme kasutamine keelatud.
- Inimestel, kes ei ole tutvunud kasutus- ja ohutusjuhistega on seadme kasutamine keelatud.
- Rikete tekkimisel pöörduge koheselt SBM Baltiku poolt volitatud töökotta.

SEADME KASUTAMINE (JONIS 1)

Tähelepau! Enne seadme montaaži, kontrolli ja parandamist eemaldage niiduk vooluvõrgust. Lõikenoaga töötamisel kasutage tihedaid kindaid.

Rataste paigaldamine ja lõikekõrguse seadistamine. Asetage kõik neli ratast korpuse alaosas olevatesse avadesse. Niitmiskõrgust saab reguleerida rataste abil. Kõik rattad tuleb asetada samale kõrgusele.

Käepide

Asetage alumine käepide (5) soontesse, mis asuvad niiduki korpusel. Fikseerige käepide kompleksis olevate elementidega.

Kinnitage juhtmeheidja (10) ülemise käepideme külge. Poldide, mutrite (7 ja 8) abil kinnitage ülemine ja alumine käepide omavahel.

Kompleksis olevate poldide abil kinnitage ülemise käepideme külge „pistik-lüliti“ (9).

Kinnitage juhe, mootori ja pistik-lüliti vahel, käepideme küljes olevate klambrite abil.

Muru korjamise mahuti (korv)

Avage tagumine kaan (3) ja kinnitage mahuti kahe konksu abil, niiduki korpuse kluge.

Lõikenoa paigaldus ja vahetamine

Tähelepanu! Veenduge, et seade on eemaldatud vooluvõrgust!

Eemaldage lõikenuga fikseeriv mutter võtme abil, keerates seda vastupäeva.

Võtke nuga küljest. Asendage vana uuega. Mutter asetage omale kohale ja keerake seda päripäeva, kuni selle fikseerimiseni.

Tähelepanu! Peale lõikenoa paigaldust laske niidukil töötada vabalt, tühikäigul, 2-3 minutit, et veenduda vibratsiooni puudumises. Seadme seiskamisel kontrollige veelikord lõikenoa kinnitust.

Seadme sisselülitamine

Enne töö alustamist:

- kontrollige seadme korrasolekut, noa teravust ja kinnitatavust. Nüri või vigastatud nuga tuleb koheselt vahetada.
- tehke toimejuhtmele sõlm (et pistik kontaktist välja ei tuleks) (joonis 4).

Veenduge, et toitejuhe ei satuks töötava niiduki ette. Pistik-lüliti on varustatud fiksaatornupuga, mis ei lase lülilil juhuslikult välja lülitada (joonis 2). Niiduki sisselülitamiseks hoidke fiksaatornuppu alumises asendis ja samaaegselt vajutage lüliti kangi. Peale seda võite fiksaatornupu vabastada (see jääb fikseeritud asendisse).

Alustage muru niitmist siis, kui seade on pöörded kätte saanud.

Seadme seiskamiseks on piisav, kui vabastate kangi. Fikseerimisnupp läheb oma algseesse asendisse automaatselt.

Enne noa seiskumist ei tohi seadet puudutada.

Muru niitmine

Seadistage niiduki lõikekõrgus vastavalt muru kõrgusele. Vajaduse korral tehke prooviniitmine, lõigates muru (max) 4 cm kaupa

Regulaarselt tühjendage muru korjamise mahutit.

TEHNILINE TEENINDAMINE JA HOOLDUS



Enne tehnilise teenindamise teostamist eemaldage seade vooluvõrgust.

- Iga kord, peale töö lõpetamist, soovatakse puhastada tööriista korpus ja ventilatsiooniavad tolmust pehme riide või harja abil. Püsivaid määrumisi soovatakse kõrvaldada seebivees niisutatud pehme riide abil. Määrumiste kõrvaldamiseks ei tohi kasutada lahusteid: bensiini, piiritust, ammoniaagi-lahuseid jms. Lahustite kasutamine võib põhjustada tööriista korpuse vigastuse. Seadme korpus ei kata kõiki osasid täielikult – ärge peske niidukit veejoaga või rohke veega.
- Peale tööd puhastage lõikenuga porist ja heinast ning katke kerge masinaõli kihiga. Hoidke niidukit lastele kättesaamatus ja kuivas kohas
- Seadme riknemise korral pöörduge SBM Group poolt volitatud teeninduskeskusesse.

EE

KESKKONNAKAITSE

Jäätmekäitluse tarvis sorteerige tööriist, tarvikud ja pakend ning suunake need keskkonnasõbralikku ümber- töötlemissüsteemi.

Elektriskā zāles plaujmašīna

PIELIETOŠANA

Šīs elektriskais zāles plāvējs paredzēts zemas dekoratīvas zāles nopļaušanai.

Šīs izstrādājums nav paredzēts sekojošā nopļaušanai:

- mitra zāle;
- zāle ar rasu;
- augi ar cieto stiebru.

Neizmantojiet izstrādājumu zāles sasmalcināšanai.

TEHNISKAIS RAKSTUROJUMS

Spriegums, V	230
Stravas frekvence, Gz	50
Patērējamā jauda, W	1000
Tukšgaitas ātrums, apgr./min	3000
Nopļaušanas platums, mm	320
Nopļaušanas augstums, mm	25/40/55
Zāles savākšanas groza tilpums, l	30
Svars, kg	10,5

SASTĀVDAĻAS (1.ZĪM.)

1. Korpus
2. Dzinēja nodaļas vāks
3. Aizmugurējais vāks
4. Zāles savākšanas grozs
5. Roktura apakšējā sekcija
6. Roktura augšējā sekcija
7. Skrūve
8. Uzgrieznis
9. Kombinācija dakša-slēdzis
10. Kabeļa turētājs
11. Aizmugurējais ritenis
12. Priekšējais ritenis

DROŠĪBAS TEHNIKA

Lai izvairīties no uzliesmošanas, elektrotriecienu un citām traumām, elektroinstrumentu jāekspluatē saskaņā ar šīs instrukcijas prasībām.

Izlasiet arī **atsevišķi pievienoto** drošības tehnikas instrukciju.

- Pēc pirkuma uzmanīgi izpētiet izstrādājumu un tā darbības principu.
- Izstrādājuma dzinējam ir divkāršā izolācija, bet divkāršā izolācija neizplatās uz visu izstrādājumu. Tādēļ pirms darba sākuma nepieciešams uzvilkt gumijas zābakus un gumijotus cimdus.
- Izvairieties no izstrādājuma nokļūšanas ūdenī: peļķēs, grāvjos utt. Jūs varat ievainoties ar elektrisku strāvu.
- Aizliegts strādāt miglā, lietus vai paaugstinātā mitruma apstākļos.
- Nav pieļaujams darbs pēc alkohola lietošanas vai zāļu lietošanas, kas samazina uzmanību vai palēnina reakciju, kā arī slimības laikā, noguruma vai stresa stāvoklī.

- Vajag strādāt tikai pa dienu, pie laba apgaismojuma.
- Pirms darba sākuma pārbaudiet apgabalu, kas ir pakļauts nopļaušanai uz akmeņu, stieples utml. priekšmetu neesamību, kuri var izsaukt griezošā naža aizķīlējumu, un kā rezultātā dzinēja pārkaršanu.
- Pārlicinieties, ka visas izstrādājuma daļas ir droši nostiprinātas un atrodas darba stāvoklī.
- Ikreiz pirms darba uzsākšanas rekomendējams veikt izstrādājuma darbības nelielu diagnostiku sekojošā veidā:
 - Ieslēdziet izstrādājumu tukšgaitā uz vienu minūti;
 - Atklājot neparastus trokšņus un pārmērīgu vibrāciju lūdzam griezties Servisa dienestā.
- Strādājiet cieši pieguļoši apgērbā. Uzvelciet aizsargbrilles un austiņas.
- Ieslēdziet dzinēju saskaņā ar instrukciju. Kājām pie tam ir jāatrodas pietiekamā attālumā no naža.
- Neskarīet ar rokām griezošu nazi un nekādā gadījumā nemēģiniet apstādināt to ar rokām!
- Darba procesā apmetaties izstrādājuma aizmugurē, cieši noturot to ar abām rokām.
- Pārvietojiet zāles plaujmašīnu lēni un vienmērīgi. Griezošā naža apgriezību skaita kritums, kas ir izsaukts ar ieslēgtā izstrādājuma ātro pārvietojumu augstā un biežā zālē, noved pie elektrodzinēja pārkaršanu.
- Izmantojiet zāles plaujmašīnu tikai horizontālai zāles nopļaušanai.
- Sekojiet barošanas kabeļa darba stāvoklim un tīrībai, izvairieties no tā kontakta ar kustīgiem izstrādājuma mezgliem.
- Elektropagarinātājs ir jāizstiep tādejādi, lai neradīt šķēršļus jūsu pārvietošanai un zāles nopļaušanai.
- Izmantojiet tikai ūdensnoturīgus pagarinātājus, kas ir paredzēti pielietojumam ārpus telpām.
- Jūsu drošības nolūkā rekomendējam uzstādīt aizsargatslēgšanas iekārtu, kas nostrādā strāvas spēka lieluma svārstību gadījumā tīklā vairāk kā 30 mA.
- Nekad nepārvietojiet mašīnu aiz kabeļa un nestiepiet to, lai atslēgtu no tīkla rozetes.
- Esat modri un maksimāli savākti darba procesā.
- Sekojiet līdzsvaram. Neatbalstieties uz izstrādājumu!
- Esiet īpaši uzmanīgi, kad griežaties vai nobīdat izstrādājumu uz sevīm.
- Ja mašīnu nepieciešams pārvietot pie cita darbu apgabala vai strādāt zem slīpuma pie apgabala šķērsošanas, kurš nav segts ar zāli, sagaidiet pilnu naža apstāšanos.
- Neturiet plaujmašīnu zem slīpuma pie dzinēja ieslēgšanas, izņemot gadījumu, kad tas ir nepieciešams tā palaišanai. Tādā gadījumā nenovietojiet mašīnu zem slīpuma spēcīgāk, nekā tas nepieciešams un paceliet tikai to daļu, kura ir attālināta no Jums. Pie mašīnas atgriešanas izejstāvoklī stipri turiet rokturi ar abām rokām.
- Nekad nepaceļiet un nepārnēsiet izstrādājumu ar strādājošo dzinēju.
- Atslēdziet dakšu no tīkla rozetes:
 - katru reizi, kad atstājat mašīnu bez uzraudzības;
 - pirms šķēršļa novēršanas;
 - pirms pārbaudes, tīrīšanas vai mašīnas tehniskās apkalpošanas;

- pēc sadursmes ar svešo priekšmetu. Veiciet mašīnas apskati uz bojājumu priekšmetu un pēc nepieciešamības izremontējiet;
- rodoties nenormālam troksnim vai vibrācijai.
- Darbā beigās nepieciešams nekavējoties atslēgt izstrādājumu no elektrotīkla.
- Neļaujiet bērniem līdz 16 gadiem strādāt ar izstrādājumu.
- Neļaujiet nepiederošām personām ekspluatēt elektrisko zāles plaujmašīnu.
- Bojājumu gadījumā griežieties SBM Group Servisa dienestā.

EKSPLUATĀCIJA

Uzmanību! Pirms zāles plaujmašīnas salikšanas, regulēšanas vai remonta atslēdziet to no barošanas tīkla. Strādājot ar nazi uzvelciet ļoti biezus cimdus.

Riteņu uzstādīšana un nopļaušanas augstuma regulēšana līelieciet 4 riteņus atverēs korpusa apakšdaļā.

Nopļaušanas augstums regulējas ar riteņu augstuma izmaiņām.

Visiem riteņiem vajag uzstādīt vienu un to pašu nopļaušanas augstumu.

Rokturis

Ielieciet apakšējo roktura (5) sekciju gropēs, kas ir paredzētas zāļu plaujmašīna korpusā. Iestipriniet to ar stiprināšanas elementu palīdzību, kuri ietilpst komplektā. Iestipriniet kabeļa (10) turētāju uz roktura augšējās sekcijas.

Ar skrūvju un uzgriežņu (7 un 8) palīdzību savienojiet augšējo un apakšējo roktura sekcijas.

Ar skrūvju palīdzību, kuras ietilpst komplektā, iestipriniet kombināciju "dakša-slēdzis (9)" uz roktura augšējās sekcijas.

Piestipriniet barošanas kabeli, kas ielikts no kombinācijas "dakša-slēdzis" pie dzinēja, ar aizspiedņu palīdzību, kuri ietilpst komplektā, pie roktura.

Zāles savākšanas grozs

Atveriet aizmugurējo vāku (3) un iestipriniet zāles savākšanas grozu uz diviem āķiem uz plaujmašīnas korpusa aizmugurējā panela.

Naža uzstādīšana un nomaīņa

Uzmanība! Pārliecinieties, ka izstrādājums ir atslēgts no barošanas tīkla!

Uzstādiat atslēgu uz uzgriežņa, kas fiksē nazi, un atgrieziet to, griežot atslēgu pretējā pulksteņrādītāja virzienam.

Ņemiet nazi.

Uzstādiat jauno nazi un cieši aizgrieziet uzgriežņi, griežot to ar atslēgu pulksteņrādītāja virzienā.

Uzmanību! Pēc naža uzstādīšanas nepieciešams ieslēgt zāles plaujmašīna uz 3 minūtēm tukšgaitā vibrācijas līmeņa pārbaudei, pēc tam izslēgt to un vēlreiz pārbaudīt naža stiprinājuma drošumu.

Ieslēgšana

Pirms darba sākuma, atslēdzot zāles plaujmašīnu no barošanas tīkla, pārbaudiet naža asumu un tā stiprināšanas drošumu. Pie nepieciešamības nomainiet nodilušo vai bojātu nazi. Pirms ieslēgšanas lai izvairīties no nejaušas pagarinātāja dakšas atslēgšanas no rozetes, izdariet cilpu no pagarinātāja šņores un iestipriniet to kabeļa tureklī (4.zīm.)

Pārliecinieties, ka pagarinātāja kabelis atrodas ārpus zāles plaujmašīnas pieejas.

Zāles plaujmašīnas nejaušas ieslēgšanas novēršanai kombinācija "dakša-slēdzis" aprīkota ar aizsardzības pogu no nejaušas ieslēgšanas (zīm.2). Lai ieslēgtu zāles plaujmašīnu, turēt šo pogu nospiešā stāvoklī, uzspiediet uz slēdža sviru. Pēc tam nejaušas ieslēgšanas aizsargpogu var atlaist (tā paliks nofiksēta).

Darbu vajag uzākt pēc 5 sekundēm pēc ieslēgšanas, kad zāles plaujmašīnas dzinējs sasniegjis maksimālus apgriezienus.

Zāles plaujmašīnas izslēgšanai pietiek atlaist slēdža sviru. Nejaušas ieslēgšanas aizsargpoga atgriezīsies izejstāvoklī automātiski.

Pirms regulēšanas vai zāles plaujmašīnas remonta sagaidiet naža apstāšanos.

Zāles nopļaušana

Uzstādišiet zāles nopļaušanas augstumu atkarībā no zāles augstuma. Pēc nepieciešamības veiciet plaušanu vairākas reizes uz viena apgabalā, tādā veidā lai katrā reizē nopļaut ne vairāk kā 4 cm no zāles augstuma. Pēc aizpildes pakāpes iztukšojiet zāles savākšanas grozu.

TEHNISKĀ APKALPOŠANA UN APKOPE



Pirms tehniskās apkalpošanas atvienojiet instrumentu no barošanas tīkla.

Katru reizi beidzot darbu nepieciešams attīrīt zāles plaujmašīnas korpusu no zāles atliekām, putekļiem un dubļiem ar mīksta sukas vai sūkļa palīdzību, kas ir mazliet saslapināts mazgājošajā līdzeklī. Tas ievērojamā pagarina izstrādājuma darbamūžu. Tīrot izstrādājumu nepielietojiet šķīdinātājus un agresīvās vielas.

Zāles plaujmašīnas korpusi pilnībā neaizsargā tās mehānisma detaļas no mitruma nokļūšanas, tādēļ nedrīkst mazgāt zāles plaujmašīnu ar ūdens izmantošanu vai novirzīt uz tās ūdens strūklu.

Sekojiat, lai ventilācijas atveres uz dzinēja korpusa nebūtu aizsīsti ar zāli.

Pēc katras ekspluatācijas reizes attīriet nazi no dubļiem un zāles atliekām, iesmērējiet to ar autoeļļu. Pēc nepieciešamības nomainiet vai noasiniet nazi.

Bojājumu gadījumā griežieties SBM Group Servisa dienestā.

Glabājat zāles plaujmašīnu sausā, tīrā un bērniem nepieejamā vietā.

APKĀRTĒJĀS VIDES AIZSARDZĪBA

Nevajadzīgus Jums instrumentus, to piederumus un (vai) iesaiņojumu lūgums nodot tuvākajā organizācijā, kas nodarbojas ar atbilstošu pārstrādi.

LT

Elektrinė žoliapjovė

PASKIRTIS

Elektrinė žoliapjovė skirta neaukštai dekoratyvinei žolei pjauti.

Šis gaminys nėra skirtas:

- šlapiai žolei pjauti,
 - žolei su rasa pjauti,
 - augalams su kietais stiebais pjauti.
- Gaminio nenaudokite žolei smulkinti.

TECHNINIAI DUOMENYS

Įtampa, V	230
Srovės dažnis, HZ	50
Naudojamoji galia, W	1000
Tuščiosios eigos sukčių skaičius, suk./min	3000
Pjovimo plotis, mm	320
Pjovimo aukštis, mm	25/40/55
Žolės surinkimo krepšio talpa	30
Svoris, kg	10,5

MAŠINOS ELEMENTAI (1 PAV.)

1. Korpusas
2. Variklio skyriaus dangtis
3. Užpakalinis dangtis
4. Žolės surinkimo krepšys
5. Apatinė rankenos dalis
6. Viršutinė rankenos dalis
7. Sraigtas
8. Veržlė
9. Kombinuotas kištukas-jungiklis
10. Laido laikiklis
11. Užpakalinis ratas
12. Priekinis ratas

DARBO SAUGA

Kad mašina neužsidegtų, išvengtumėte elektros smūgio ir traumų, žoliapjovę eksploatuokite laikydamiesi šioje instrukcijoje pateiktų reikalavimų.

- Nusipirkę mašiną atidžiai ją išstudijuokite ir išsiaiškinkite, kaip ji veikia.
- Mašinos variklis yra su dviguba izoliacija, bet dviguba izoliacija visos mašinos nedengia. Todėl prieš pradėdami dirbti būtina apsiauti guminius batus ir užsimauti guma dengtas pirštines.
- Saugokite, kad gaminyje nepatektų į vandenį: balas, griovius ir pan. Priešingu atveju, galite gauti elektros smūgį.
- Draudžiama dirbti esant rūkui, lyjant lietui ar esant didesniai oro drėgnumui.
- Draudžiama dirbti vartojus alkoholio ar išgėrus vaisių, mažinančių dėmesingumą ar lėtinančių reakciją, o taip pat sergant, veikiant nuovargiui ar stresui.
- Leidžiam dirbti tik dieną, esant geram apšvietimui.

- Prieš pradėdami dirbti patikrinkite vietą, kurią ketinate pjauti, ar joje nėra akmenų, vielos ir kt. daiktų, dėl kurių galėtų užstrigti peilis, o variklis būtų veikiamas per didelės apkrovos.
- Įsitikinkite, kad visos mašinos dalys patikimai pritvirtintos ir yra darbinėje padėtyje.
- Kiekvieną kartą prieš pradėdami dirbti rekomenduojama atlikti nedidelę diagnostiką, kaip mašina veikia:
- Vienai minutei įjunkite mašiną tuščiaja eiga;
- Jei mašina kelia neįprastą triukšmą ar per daug vibruoja, kreipkitės į Aptarnavimo tarnybą.
- Dirkite su prigludusiais drabužiais. Užsidėkite apsauginius akinius ir ausines.
- Įjunkite variklį, kaip nurodyta instrukcijoje. Kojos įjungiant turi būti pakankamu atstumu nuo peilio.
- Nelieskite rankomis besisukančio peilio ir jokių būdu nebandykite rankomis jo sustabdyti!
- Dirbdami eikite paskui gaminį, tvirtai laikydami jį abiem rankomis.
- Stumkite žoliapjovę lėtai ir tolygiai. Jei dėl greito žoliapjovės stūmimo aukštoje ir tankioje žolėje sumažėja besisukančio peilio sukčių skaičius, elektros variklis yra veikiamas per didelės apkrovos.
- Žoliapjovę naudokite tik žolei horizontaliai jauti.
- Stebėkite, kad maitinimo laidas būtų nepriekaištingos būklės ir švarus, saugokite jį nuo kontakto su judančiais mašinos mazgais.
- Elektrinis ilgutinvas turi būti patiestas taip, kad neužtvirtų Jūsų judėjimo trajektorijos ir netrukdytų pjauti žolę.
- Naudokite tik nuo drėgmės apsaugotą ilgutuvą, skirtą naudoti lauke.
- Dėl Jūsų saugumo rekomenduojama įstatyti apsauginį išjungimo įtaisą, kuris suveiktų, jei tinklo srovės dydis esant didžiausiai apkrovai svyruos ne daugiau kaip 30 mA.
- Niekada netraukite mašinos už laido ir netempkite laido, jei norite atjungti ją nuo maitinimo tinklo.
- Dirbkite dėmesingai ir susikaupę.
- Išlaikykite pusiausvyrą. Nesiremkite į mašiną!
- Būkite ypač dėmesingi, kai sukate arba traukiate mašiną į save.
- Jei mašiną būtina pergabenti į kitą darbo vietą arba per žolę neapaugusią zoną, palaukite, kol peilis visiškai sustos.
- Neverskite mašinos esant įjungtam varikliui, išskyrus tuos atvejus, kai ją reikia paversti norint paleisti variklį. Tokiu atveju neverskite mašinos daugiau nei reikia ir kelkite tik tą jos dalį, kuri yra toliau nuo Jūsų. Gražindami mašiną į pradinę padėtį tvirtai laikykite rankeną abiem rankomis.
- Niekada nekelkite ir nepereškite mašinos, kai veikia variklis.
- Iš tinklo ištraukite kištuką;
- visada, kai paliekate mašiną be priežiūros;
- prieš šalindami klūtį;
- prieš pradėdami tikrinti, valyti ar atlikti mašinos techninę priežiūrą;
- susidūrę su pašalinio daiktu. Apžiūrėkite mašiną, ar nėra pažeidimų ir, jei reikia, suremontuokite;
- jei mašina pradeda neįprastai triukšmingai veikti ir vibruoti.
- Baigus darbą mašiną reikia nedelsiant atjungti nuo maitinimo tinklo.
- Neleiskite vaikams iki 16 metų dirbti su mašina.

- Neleiskite pašaliniais asmenimis eksploatuoti elektrinės žoliapjovės.
- Mašinai sugedus, kreipkitės į SBM Group Aptarnavimo tarnybą.

EKSPLOATAVIMAS (1 PAV.)

Dėmesio! Prieš pradėdami surinkimo darbus, reguliuoti ar remontuoti, atjunkite žoliapjovę nuo maitinimo tinklo. Dirbdami su peiliu mėvėkite apsaugines pirštines.

Ratų įstatymas ir pjovimo aukščio reguliavimas

Įstatykite 4 ratus į angas, esančias korpuso apatinėje dalyje.

Pjovimo aukštis reguliuojamas keičiant ratų aukštį.

Visiems ratams reikia nustatyti vienodą pjovimo aukštį.

Rankena

Apatinę rankenos dalį (5) įstatykite į griovelius, esančius žoliapjovės korpuse. Sutvirtinkite ją kartu su mašina tiekiamais tvirtinamaisiais elementais.

Viršutinėje rankenos dalyje pritvirtinkite laido laikiklį (10).

Sraigtais ir veržlėmis (7 ir 8) sujunkite viršutinę ir apatinę rankenos dalis.

Kartu su mašina tiekiamais sraigtais ant viršutinės rankenos dalies pritvirtinkite kombinuotą kištuką-jungiklį (9).

Kartu tiekiamais spaustuvais pritvirtinkite maitinimo laidą, einantį iš kombinuoto kištuko-jungiklio į variklį.

Žolės surinkimo krepšys

Atidarykite užpakalinį dangtį (3) ir pritvirtinkite žolės surinkimo krepšį ant dviejų kablių, esančių ant žoliapjovės korpuso užpakalines paneles.

Peilio įdėjimas ir keitimas

Dėmesio! Įsitikinkite, kad žoliapjovė atjungta nuo maitinimo tinklo!

Uždėkite raktą ant veržlės, kuri fiksuoja peilį, ir atsukite ją, sukdami raktą prieš laikrodžio rodyklę.

Nuimkite peilį.

Įstatykite naują peilį ir tvirtai užveržkite veržlę, sukdami ją raktu pagal laikrodžio rodyklę.

Dėmesio! Įstačius peilį, kad būtų galima patikrinti vibravimo lygį, žoliapjovę būtina įjungti 3 minutėms tuščiaja eiga, po to ją išjungti ir dar kartą patikrinti, ar peilis patikimai pritvirtintas.

Ijungimas

Prieš pradėdami dirbti, esant žoliapjovei atjungtai nuo maitinimo tinklo, patikrinkite, ar peilis gerai pagalaštas ir ar gerai pritvirtintas. Jei reikia, atšipusį ar pažeistą peilį pakeiskite.

Prieš įjungdami žoliapjovę, kad kištukas netikėtai neišsijungtų iš ilgintuvo kištukinio lizdo, iš ilgintuvo laido padarykite kilpą ir pritvirtinkite ją laido laikiklyje (4 pav.).

Įsitikinkite, kad ilgintuvo laido nepasieks žoliapjovės peilis.

Kad žoliapjovės kombinuotas kištukas-jungiklis netikėtai neįsijungtų, mašina yra su apsauginiu mygtuku nuo netyčinio įjungimo (2 pav.). Norėdami žoliapjovę įjungti, laikykite paspausta šį mygtuką ir spauskite jungiklio svertą. Po to apsauginį mygtuką nuo netyčinio įjungimo galima atleisti (jis liks užfiksuotas).

Pradėti dirbti reiktų praėjus 5 sekundėms nuo įjungimo, kai žoliapjovės variklis pradeda sukintis didžiausiu sūkių skaičiumi.

Norint žoliapjovę išjungti, pakanka atleisti jungiklio svertą. Apsauginis mygtukas nuo netyčinio įjungimo automatiškai grįžta į pirminę padėtį.

Prieš pradėdami žoliapjovę reguliuoti ar remontuoti palaukite, kol sustos peilis.

Žolės pjovimas

Atitinkamai pagal žolės aukštį nustatykite pjovimo aukštį. Jei reikia, kelis kartus pervažiukite su žoliapjove per pjovimo zoną taip, kad kiekvienu pjovimu nupjautumėte ne daugiau kaip 4 cm žolės aukščio.

Prispildžius žolės surinkimo krepšius, jį iškratykite.

TECHNINIS APTARNAVIMAS



Prieš pradėdami žoliapjovės techninį aptarnavimą, atjunkite ją nuo maitinimo tinklo.

Kiekvieną kartą baigę darbą minkštu šepetėlius arba kempine, suvilgyta plovimo priemonėje, nuo žoliapjovės korpuso būtinai nuvalykite žolės likučius, dulkes ir nešvarumus. Tai žymiai pailgina gaminio eksploatavimo laiką. Mašinai valyti nenaudokite tirpiklių ir agresyvių priemonių.

Žoliapjovės korpusas visiškai neapsaugo jos mechanizmo nuo drėgmės patekimo, todėl plauti žoliapjovę vandeniu ir nukreipti į ją vandens srovę draudžiama.

Stebėkite, kad variklio korpuse esančios ventiliacinės angos nebūtų užkimštos žole.

Kiekvieną kartą po naudojimo nuvalykite nuo peilio nešvarumus bei žolių likučius ir patepkite jį mašininė alyva. Jei reikia, peilį pakeiskite arba pagalaškite.

Mašinai sugedus, kreipkitės į SBM Group Aptarnavimo tarnybą.

Žoliapjovę laikykite sausoje, švarioje ir vaikams nepasiekiamoje vietoje.

APLINKOS APSAUGA

Nebetinkamą naudoti mašiną, papildomą įrangą ir (arba) pakuotę prašome pristatyti į artimiausią antrinių žaliavų perdirbimo įmonę.

Газонокосилка электрическая

НАЗНАЧЕНИЕ

Данная электрическая газонокосилка предназначена для скашивания невысокой декоративной травы.

Данное изделие не предназначено для скашивания:

- влажной травы,
- травы с росой,
- растений с жестким стеблем.

Не используйте изделие для измельчения травы.

ТЕХНИЧЕСКИЕ ХАРАКТЕРИСТИКИ

Напряжение, В	230
Частота тока, Гц	50
Потребляемая мощность, Вт	1000
Скорость холостого хода, об/мин	3000
Ширина скашивания, мм	320
Высота скашивания, мм	25/40/55
Объем корзины для сбора травы, л	30
Вес, кг	10,5

УСТРОЙСТВО (РИС. 1)

1. Корпус.
2. Крышка моторного отсека.
3. Задняя крышка.
4. Корзина для сбора травы.
5. Нижняя секция рукоятки.
6. Верхняя секция рукоятки.
7. Винт.
8. Гайка.
9. Комбинация вилка-выключатель.
10. Держатель кабеля.
11. Заднее колесо.
12. Переднее колесо.

КОМПЛЕКТНОСТЬ

Газонокосилка электрическая
 Ключ
 Травосборник
 Нож
 Рукоятка
 Стопорный штифт
 Инструмент для сборки

ПРАВИЛА ТЕХНИКИ БЕЗОПАСНОСТИ

Во избежание возгорания, удара электрическим током и травм газонокосилку следует эксплуатировать в соответствии с требованиями данной инструкции.

- После покупки внимательно изучите изделие и принцип его работы.
- Двигатель изделия имеет двойную изоляцию, но двойная изоляция не распространяется на все изделие. Поэтому перед началом работы необходимо надеть резиновые сапоги и обрезиненные перчатки.
- Избегайте попадания изделия в воду: лужи, канавы и т.д. Вы можете получить поражение электрическим током.
- Запрещается работать в тумане, при дожде или при повышенной влажности.
- Недопустима работа после употребления алкоголя или приема лекарств, притупляющих внимание или замедляющих реакцию, а также во время болезни, в состоянии усталости или стресса.
- Следует работать только днем, при хорошем освещении.
- Перед началом работы проверьте область, подлежащую скашиванию, на предмет отсутствия камней, проволоки и т.п. предметов, которые могут вызвать заклинивание вращающегося ножа и, как следствие, перегрузку двигателя.
- Убедитесь, что все части изделия надежно закреплены и находятся в рабочем состоянии.
- Каждый раз перед работой рекомендуется проводить небольшую диагностику работоспособности изделия следующим образом:
- Включите изделие на холостом ходу на одну минуту;
- При обнаружении необычных шумов и чрезмерной вибрации обратитесь в Службу сервиса.
- Работайте в плотно прилегающей одежде. Наденьте защитные очки и наушники.
- Включайте двигатель согласно инструкции. Ноги при этом должны находиться на достаточном расстоянии от ножа.
- Не касайтесь руками вращающегося ножа и ни в коем случае не пытайтесь остановить его руками!
- В процессе работы располагайтесь позади изделия, надежно удерживая его обеими руками.
- Перемещайте газонокосилку медленно и равномерно. Падение числа оборотов вращающегося ножа, вызванное быстрым перемещением включенного изделия в высокой и густой траве, ведет к перегрузке электродвигателя.
- Используйте газонокосилку только для горизонтального скашивания травы.
- Следите за исправностью и чистотой кабеля питания, избегайте его контакта с подвижными узлами изделия.
- Электроудлинитель должен быть протянут таким образом, чтобы не создавать препятствий для вашего передвижения и скашивания травы.
- Используйте только влагозащищенные удлинители, предназначенные для применения вне помещений.

- В целях вашей безопасности рекомендуем установить устройство защитного отключения (УЗО), срабатывающее в случае пиковых колебаний величины силы тока в сети более 30 мА.
- Никогда не перемещайте машину за кабель и не тяните его, чтобы отключить от сетевой розетки.
- Будьте бдительны и предельно собраны в процессе работы.
- Следите за равновесием. Не опирайтесь на изделие!
- Будьте особенно внимательны, когда разворачиваетесь или сдвигаете изделие на себя.
- Если машину необходимо переместить к другому участку работ или наклонить при пересечении не покрытого травой участка, дождитесь полной остановки ножа.
- Не наклоняйте машину при включении двигателя, за исключением случая, когда это требуется для его запуска. В таком случае не наклоняйте машину сильнее необходимого и приподнимайте только ту ее часть, которая удалена от Вас. При возврате машины в исходное положение крепко держите рукоятку обеими руками.
- Никогда не поднимайте и не переносите изделие с работающим двигателем.
- Отключайте вилку от сетевой розетки:
- всякий раз, когда оставляете машину без присмотра;
- перед устранением препятствия;
- перед проверкой, чисткой или техобслуживанием машины;
- после столкновения с посторонним предметом. Произведите осмотр машины на предмет повреждений и при необходимости отремонтируйте;
- при появлении ненормального шума или вибрации.
- По окончании работы следует немедленно отключить изделие от электросети.
- Не разрешайте детям до 16 лет работать с изделием.
- Не разрешайте посторонним лицам эксплуатировать электрическую газонокосилку.
- При возникновении неисправности обратитесь в Службу сервиса.

ЭКСПЛУАТАЦИЯ (РИС. 1)

Внимание! Перед сборкой, регулировкой или ремонтом газонокосилки отключайте ее от сети питания. При работе с ножом надевайте очень плотные перчатки.

Установка колес и регулировка высоты скашивания

Вставьте 4 колеса в отверстия в нижней части корпуса.

Высота скашивания регулируется изменением высоты колес.

Для всех колес следует установить одну и ту же высоту скашивания.

Рукоятка

Вставьте нижнюю секцию рукоятки (5) в пазы, предусмотренные в корпусе газонокосилки. Закрепите ее при помощи входящих в комплект крепежных элементов.

Закрепите держатель кабеля (10) на верхней секции рукоятки.

При помощи винтов и гаек (7 и 8) соедините верхнюю и нижнюю секции рукоятки.

При помощи входящих в комплект винтов закрепите комбинацию "вилка-выключатель" (9) на верхней секции рукоятки.

Прикрепите шнур питания, проложенный от комбинации "вилка-выключатель" к двигателю, при помощи входящих в комплект зажимов к рукоятке.

Корзина для сбора травы

Откройте заднюю крышку (3) и закрепите корзину для сбора травы на двух крюках на задней панели корпуса косилки.

Установка и замена ножа

Внимание! Убедитесь, что изделие отключено от сети питания!

Установите ключ на гайку, которая фиксирует нож, и отверните ее, вращая ключ против часовой стрелки.

Снимите нож.

Установите новый нож и надежно заверните гайку, вращая ее ключом по часовой стрелке.

Внимание! После установки ножа необходимо включить газонокосилку на 3 минуты на холостом ходу для проверки уровня вибрации, затем выключить ее и еще раз проверить надежность крепления ножа.

Включение

Перед началом работы, отключив газонокосилку от сети питания, проверьте заточку ножа и надежность его крепления. При необходимости замените затупившийся или поврежденный нож.

Перед включением во избежание случайного отключения вилки удлинителя от розетки сделайте петлю из шнура удлинителя и закрепите ее в держателе для кабеля (рис. 4).

Убедитесь в том, что шнур удлинителя находится вне досягаемости ножа газонокосилки.

Для предотвращения случайного включения газонокосилки комбинация "вилка-выключатель" оснащена кнопкой защиты от случайного включения (рис. 2). Для включения газонокосилки, удерживая эту кнопку в нажатом положении, надавите на рычаг выключателя. Затем кнопку защиты от случайного включения можно отпустить (она останется зафиксированной).

Начинать работу следует через 5 секунд после включения, когда двигатель газонокосилки наберет максимальные обороты.

Для выключения газонокосилки достаточно отпустить рычаг выключателя. Кнопка защиты от случайного включения вернется в исходное положение автоматически.

Перед регулировкой или ремонтом газонокосилки дождитесь остановки ножа.

Скашивание травы

Установите высоту скашивания в зависимости от высоты травы. При необходимости сделайте несколько проходов по участку, так, чтобы за каждый проход скашивать не более 4 см высоты травы.

По мере заполнения опорожняйте корзину для сбора травы.

ТЕХНИЧЕСКОЕ ОБСЛУЖИВАНИЕ



Перед техническим обслуживанием отключайте газонокосилку от сети питания.

Каждый раз по окончании работы необходимо очищать корпус газонокосилки от остатков травы, пыли и грязи при помощи мягкой щетки или губки, слегка смоченной в мощном средстве. Это значительно продлевает срок службы изделия. При чистке изделия не применяйте растворители и агрессивные вещества.

Корпус газонокосилки не защищает полностью детали ее механизма от попадания влаги, поэтому нельзя мыть газонокосилку с использованием воды или направлять на нее водяную струю.

Следите за тем, чтобы вентиляционные отверстия на корпусе двигателя не были забиты травой.

После каждой эксплуатации очищайте нож от грязи и остатков травы, смазывайте его машинным маслом. При необходимости заменяйте или затачивайте нож.

В случае неисправности обратитесь в Службу сервиса SBM Group.

Храните газонокосилку в сухом, чистом месте, вне досягаемости детей.

ЗАЩИТА ОКРУЖАЮЩЕЙ СРЕДЫ

Ненужные вам более инструмент, принадлежности и (или) упаковку просьба сдавать в ближайшую организацию, занимающуюся вторичной переработкой.

Шөп шабуға арналған электр машина

ҚОЛДАНЫЛУЫ

Бұл шөп шабуға арналған электр машинасы биік емес сәндік шөптерді шабуға арналған.

Бұл бұйым мыналарды шабуға арналмаған:

- ылғал шөп,
- шық қонған шөп,
- қатты сабақты өсімдіктерді.

Бұйымды шөпті қиқымдау үшін қолданбаңыз.

ТЕХНИКАЛЫҚ СИПАТТАМАЛАРЫ

Кернеу, В	230
Ток жиілігі, Гц	50
Тұтынатын қуат, Вт	1000
Бос айналым жылдамдығы, айн/мин	3000
Шабу ені, мм	320
Шабу ұзындығы, мм	25/40/55
Шөп жинауға арналған көрзеңке, л	30
Салмағы, кг	10,5

ҚҰРЫЛҒЫ (1-СУРЕТ)

1. Корпус.
2. Моторлық бөліктің қақпағы.
3. Артқы қақпақ.
4. Шөп жинауға арналған көрзеңке.
5. Саптың төменгі бөлімі.
6. Саптың жоғарғы бөлігі.
7. Бұранда.
8. Сомын.
9. Аша-ажыратқыш қиыстырмасы.
10. Кабельді ұстағыш.
11. Артқы дөңгелек.
12. Алдыңғы дөңгелек.

ТЕХНИКАЛЫҚ ҚАУІПСІЗДІК ЕРЕЖЕСІ

Өрт шығу, электр тогының соғуы және жарақаттанудан аулақ болу үшін шөп шабуға арналған машинаны осы нұсқаулық талаптарына сәйкес пайдалану қажет.

- Сатып алған соң бұйымды және оның жұмыс істеу принципін мұқият зерттеңіз.
- Бұйымның қозғағышы қо оқшаулағышпен жабдықталған, бірақ қос оқшаулағыш бұйымның барлық бөлігіне таратылмаған. Сондықтан жұмысты бастамас бұрын резеңке етік пен резеңке қолғап кию қажет.
- Бұйымның суға: шалшыққа, арыққа және т.б. түсуін болдырмаңыз. Сізді электр тогы соғуы мүмкін.
- Тұман, жаңбыр немесе жоғары ылғалдық кезінде жұмыс істеуге тиым салынады.

- Зейінді тұманадататын немесе реакцияны баяулатытын дәрілерді қабылдаған немесе алкогольды тұтынған соң, сондай-ақ науқастану, шаршаңдылық немесе стресс кезінде жұмыс істеуге жол берілмейді.
- Жақсы жарықтанған кезде, күндіз жұмыс істеу қажет.
- Жұмысқа кіріспес бұрын шабылатын жерді тастар, сымдар немесе т.б. заттардың болмауына тексеріңіз. Олар айналатын пышақтың сыналануын және соның салдарынан қозғағышқа салмақ түсуін туындату мүмкін.
- Бұйымның барлық бөліктері мықтап бекітілген және жұмысқа жарамды екеніне көз жеткізіңіз.
- Әр кез жұмыс алдында бұйымның жұмысқа жарамдылығын келесі жолмен тексеру кеңестеледі:
 - бұйымды бір минутқа бос жүріске қосыңыз;
 - әдеттен тыс шу немесе шамадан тыс діріл байқаған жағдайда Сервис қызметіне хабарласыңыз.
- Өзіңізге шақ ықшам киім киіп жұмыс істеңіз. Қорғаныс көзілдірігі мен шу қағар киіңіз.
- Қозғағышты нұсқаулыққа сәйкес қосыңыз. Бұл ретте аяғыңыз пышақтан жеткілікті қашықтықта болуы қажет.
- Айналып жатқан пышақты қолыңызбен ұстамаңыз және еш жағдайда оны қолыңызбен тоқтатуға тырыспаңыз!
- Жұмыс процессі кезінде екі қолмен мықтап ұстап бұйымның артында тұрыңыз.
- Шөп машинасын ақырын және біркелкі жылжытыңыз. Биік және қалың шөп арасында қосылған бұйымның тез жылжуынан туындаған айналатын пышақ айналысының санының азаюы электр қозғағышының артық салмақ тиелуіне әкеледі.
- Шөп шабу машинасын тек шөпті көлденең шабу үшін ғана қолданыңыз.
- Қорек кабелінің таза күйінде болуы мен дұрыс жұмыс істеуін қадағалаңыз, бұйымның жылжымалы бөліктерімен жанасуын болдырмаңыз.
- Электр ұзартық сіздің қозғалысыңызға және шөптің шабылуына кедергі келтірмейтіндей етіп тартылуы қажет.
- Бөлмеден тыс қолдануға арналған ылғалдан қорғалған ұзартықтарды ғана пайдаланыңыз.
- Сіздің қауіпсіздігіңіз үшін желідегі ток күші 30 mA артық емес үдемелі ауытқулар кезінде қосылатын қорғанысты ажырату құрылғысын (ҚАҚ) құруға кеңес береміз.
- Ешқашан машинаны кабелінен ұстап жылжытпаңыз және оны розеткадан ажырату үшін тартпаңыз.
- Жұмыс процессі кезінде мұқият және өте ұқыпты болыңыз.
- Тепе теңдікті сақтаңыз. Бұйымға сүйенбеңіз!
- Бұрылғанда немесе бұйымды өзіңізге тартқанда өте мұқият болыңыз.

- Егер машинаны басқа учаскеге жеткізу немесе шөп жабынымен жабылмаған учаске қиылысында ию қажет болса, пышақ толық тоқтағанша күтіңіз.
- Қозғағыш қосылған кезде оны қосқанда қажетті жағдайдан басқа кезде именіз. Бұл кезде қажетті шамадан тыс машинаны еңкейтпеңіз және Сізден кері жақтың бөлігін ғана көтеріңіз. Машинаны қалыпты күйіне келтірген кезде сапты екі қолыңызбен мықтап ұстаңыз.
- Қозғағышы жұмыс істеп тұрған бұйымды көтермеңіз және жылжытпаңыз.
- Ашаны мына жағдайларда желілік розеткадан ажыратыңыз:
- Машинаны қарауыз қалдырған кезде;
- Ақаулықты жөндеу алдында;
- Машинаны тексеру, тазарту немесе техникалық қызмет көрсетуден бұрын;
- Бөгде затпен соқтығысқанда. Машинаның зақымдалуын тексеріңіз және қажет болған жағдайда жөндеуден өткізіңіз;
- әдеттен тыс шу немесе діріл пайда болған жағдайда.
- Жұмыс аяқталған соң дереу бұйымды электр желісінен ажыратыңыз.
- 16 жасқа дейінгі балаларға бұйыммен жұмыс істеуге рұқсат етпеңіз.
- Электрлі шөп шабатын машинаны бөгде адамдарға пайдалануға рұқсат бермеңіз.
- Ақаулық пайда болған жағдайда Сервис қызметіне хабарласыңыз.

ПАЙДАЛАНУ (1-СУРЕТ)

Ескерту! Шөп шабушы машинаны жинау, реттеу немесе жөндеуден бұрын оны қорек желісінен ажыратыңыз. Пышақпен жұмыс істеу кезінде өте тығыз матадан жасалған қолғап киіңіз.

Дөңгелектерді орнату және шабу биіктігін реттеу
Корпусың төменгі жағындағы саңылауларға 4 дөңгелекті салыңыз. Шабу биіктігі дөңгелек биіктігін өзгертумен реттеледі.

Барлық дөңгелектер үшін бірдей шабу биіктігін белгілеңіз.

Сап

Саптың төменгі бөлігін (5) шөп шабуға арналған машина корпусында қарастырылған ойықтарға салыңыз. Оны жинаққа кіретін бекіту элементтері көмегімен бекітіңіз.

Саптың жоғарғы бөлігіне кабельді ұстаушыны (10) бекітіңіз.

Саптың жоғарғы және төменгі бөліктерін бұранда және сомын (7 және 8) көмегімен біріктіріңіз.

Жинаққа кіретін бұрандалар көмегімен саптың жоғарғы бөлігіндегі «аша-ажыратқыш» қиыстырмасын (9) бекітіңіз.

«Аша-ажыратқыш» қиыстырмасынан қозғағышқа жалғасырылған қорек баусымын жинаққа кіретін сапқа қсытырмалар көмегімен бекітіңіз.

Шөпті жинауға арналған көрзеңке

Артқы қақпақты (3) ашыңыз және шөп шабатын машинасының артқы панеліндегі екі ілмекке шөп жинауға арналған көрзеңкені бекітіңіз.

Пышақты бекіту және алмастыру

Ескерту! Бұйымның қорек желісінен ажыратылғанын тексеріңіз!

Пышақты бекітетін бұрандаға кілтті салып, кілтті сағат тіліне кері бұраңыз.

Пышақты алыңыз.

Жаңа пышақты салып бұранданы оны сағат тілі бойымен кілтпен бұрап, мықтап бекітіңіз.

Ескерту! Пышақты бекіткен соң шөп шабуға арналған машинаны діріл деңгейін тексеру үшін 3 минутқа бос айналымға қосып қою керек, содан соң оны сөндіріп, пышақтың бекітілгенін тексеру үшін тағы бір рет тексеру қажет.

Қосу

Жұмыс алдында шөп шабуға арналған машинаны қорек желісінен ажыратып, пышақтың қайралуын және оның мықтап бекітілгенін тексеріңіз. Қажет болған жағдайда мұқалған немесе зақымдалған пышақты алмастыру қажет. Ұзартқыш ашасының розеткадан кездейсоқ ажыратылып кетуінен сақтану үшін қоспас бұрын ұзартқыш баусымынан ілгек жасап, оны кабелге арналған ұстағышқа бекітіңіз (4-сурет).

Ұзартқыш баусымы шөп шабуға арналған машинаға пышағына жетпейтініне көз жеткізіңіз. Шөп шабуға арналған машинаның кездейсоқ қосылып кетуінің алдын алу үшін «аша-ажыратқыш» қиыстырмасы кездейсоқ қосылудан қорғаныс батырмасымен жабдықталған (2-сурет). Шөп шабуға арналған машинасын қосу үшін осы батырманы басып тұрып, ажыратқыштың тетігін басыңыз. Содан соң кездейсоқ қосылудан қорғаныс батырмасын жіберуге болды (ол бекітілген қалпында қалады).

Шөп шабуға арналған машина қозғағышы максималді айналысқа жеткенде, 5 секундтан соң жұмысты бастауға болады.

Шөп шабуға арналған машинасын сөндіру үшін ажыратқыш тетігін жіберу жеткілікті. Кездейсоқ қосылудан қорғаныс батырмасы автоматты түрде бастапқы қалпына келеді.

Шөп шабуға арналған машинаны реттеу немесе жөндеуді бастау үшін пышақ айналысының тоқтауын күтіңіз.

Шөпті шабу

Шөптің биіктігіне байланысты шабу биіктігін орнатыңыз. Қажет болған жағдайда әр жүрісте шөптің 4 см артық емес биіктігін шабу үшін учаске бойынша бірнеше рет жүріп өтіңіз.

Толған сайын шөпті жинауға арналған көрзеңкені босатып отырыңыз.

ТЕХНИКАЛЫҚ ҚЫЗМЕТ КӨРСЕТУ



Техникалық қызмет көрсетуден бұрын шөп шабу машинасын қорек желісінен ажыратыңыз.

Жұмыс аяқталған соң әр кезде шөп шабу машинасының корпусын шөп қалдықтарынан, шаң мен кірден жуу құралымен сәл ылғалданған щетке немесе губка көмегімен тазарту қажет. Бұл оның ұзақ мерзім аралығында тиімді қолданысын қамтамасыз етеді. Бұйымды тазарту кезінде жуу құралдарын және агрессивті заттарды пайдаланбаңыз.

Шөп шабу машинасының корпусы оның механизмінің бөлшектерін ылғалдан толық қорғамайды, сондықтан суды қолданып немесе оған су ағынын бағыттап шөп шабу машинасын жууға болмайды.

Қозғағыш корпусындағы желдету саңылауларына шөптің жиналып қалмауын қадағалаңыз.

Әр қолданыстан соң пышақты кір мен шөп қалдықтарынан тазартып, оны машина майымен сылаңыз. Қажет болған жағдайда пышақты алмастырып, қайраңыз.

Ақаулық жағдайында SBM Group Сервис қызметіне хабарласыңыз.

Шөп шабу машинасынбалалардың қолы жетпейтін құрғақ, таза жерде сақтаңыз.

ҚОРШАҒАН ОРТАНЫ ҚОРҒАУ

Сізге қажеті жоқ сайманды, жабдықтарды және (немесе) қаптаманы екіншілей қайта өңдеумен айналысатын жақын маңдағы ұйымға өткізуіңізді өтінеміз.

Газонокосарка електрична

ПРИЗНАЧЕННЯ

Дана електрична газонокосарка призначена для скошування невисокої декоративної трави. Даний виріб не призначений для скошування:

- вологої трави,
- трави з росюю,
- рослин із твердим стеблом.

Не використовуйте виріб для подрібнювання трави.

ТЕХНІЧНІ ХАРАКТЕРИСТИКИ

Напруга, В	230
Частота струму, Гц	50
Споживана потужність, Вт	1000
Швидкість холостого ходу, об/хв	3000
Ширина скошування, мм	320
Висота скошування, мм	25/40/55
Обсяг кошика для скошування трави, л	30
Маса, кг	10,5

УСТРІЙ (МАЛ. 1)

1. Корпус.
2. Кришка моторний відсік.
3. Задня кришка.
4. Кошик для збирання трави.
5. Нижня секція рукоятки.
6. Верхня секція рукоятки.
7. Гвинт.
8. Гайка.
9. Комбінація вилка-вимикач.
10. Тримач кабелю.
11. Заднє колесо.
12. Переднє колесо.

КОМПЛЕКТНІСТЬ

Газонокосарка електрична

Ключ

Травосборник

Нож

Рукоятка

Стопорний штифт

Інструмент для збирання

ПРАВИЛА ТЕХНІКИ БЕЗПЕКИ

Щоб запобігти загорянню, ураженню електричним струмом і травмуванню, газонокосарку слід експлуатувати відповідно до вимог даної інструкції.

- Після покупки уважно вивчіть виріб і принцип його роботи.
- Двигун виробу має подвійну ізоляцію, але подвійна ізоляція не поширюється на весь виріб. Тому перед початком роботи необхідно надягти гумові чоботи й прогумовані рукавички.
- Уникайте потрапляння виробу у воду: калюжі, кана-ви тощо. Ви можете отримати ураження електричним струмом.

- Забороняється працювати в тумані, під час дощу або при підвищеній вологості.
- Неприпустима робота після вживання алкоголю або прийому ліків, що притупляють увагу або, що сповільнюють реакцію, а також під час хвороби, у стані втоми або стресу.
- Слід працювати тільки вдень, при доброму освітленні.
- Перед початком роботи перевірте область, що підлягає скошуванню на предмет відсутності каменів, дроту, тощо, предметів, які можуть призвести до заклинювання обертового ножа та, в наслідок цього, - до перевантаження двигуна.
- Пересвідчіться, що всі частини виробу надійно закріплені й перебувають в робочому стані.
- Перед роботою рекомендується щоразу проводити невелику діагностику працездатності виробу в такий спосіб:
- Ввімкніть виріб на холостому ході на одну хвилину;
- При виявленні незвичайних шумів і надмірної вібрації звертайтеся в Сервісну службу.
- Працюйте в припасованому одязі. Надягніть захисні окуляри й навушники.
- Ввімкніть двигун згідно з інструкцією. Ноги при цьому мають перебувати на достатній відстані від ножа.
- Не торкайтеся руками обертового ножа й у жодному разі не намагайтеся зупинити його руками!
- В процесі роботи йдіть за виробом, надійно утримуючи його обома руками.
- Пересувайте газонокосарку повільно й рівномірно. Падіння числа обертів обертового ножа, викликане швидким пересуванням ввімкненого виробу у високій і густій траві, веде до перевантаження електро-двигуна.
- Використовуйте газонокосарку тільки для горизонтального скошування трави.
- Стежте за справністю й чистою кабелю живлення, уникайте його контакту з рухомими вузлами виробу.
- Електропроводжувач має бути випростаний таким чином, щоб не створювати перешкод для вашого пересування й скошування трави.
- Використовуйте тільки вологозахиснені подовжувачі, призначені для використання просто неба.
- Задля вашої безпеки рекомендуємо встановити пристрій захисного відключення (ПЗВ), що спрацьовує у випадку пікових коливань величини сили струму в мережі більше 30 мА.
- Ніколи не пересувайте машину за кабелів і не смикайте за нього, щоб відключити від мережевої розетки.
- Будьте пильні й максимально зосереджені в процесі роботи.
- Стежте за рівновагою. Не спирайтеся на виріб!
- Будьте особливо уважні, під час розвертання або пересування виробу до себе.
- Якщо машину необхідно перемістити до іншої ділянки робіт або нахилити при перетинанні не покритої травою ділянки, дочекайтеся повної зупинки ножа.
- Не нахиляйте машину при ввімкненні двигуна, за винятком випадку, коли це потрібно для його запуску. У такому випадку не нахиляйте машину сильніше необхідного й піднімайте тільки ту її частину,

- віддалена від вас. При поверненні машини у вихідне положення міцно тримайте рукоятку обома руками.
- Ніколи не піднімайте й не переносьте виріб із працюючим двигуном.
 - Відключайте вилку від мережевої розетки;
 - щоразу, коли залишаєте машину без нагляду;
 - перед усуненням перешкоди;
 - перед перевіркою, щитенням або техобслуговуванням машини;
 - після зіткнення зі стороннім предметом. Зробіть огляд машини на предмет ушкоджень і, при необхідності, відремонтуйте;
 - з появою ненормального шуму або вібрації.
 - Після закінчення роботи слід негайно відключити виріб від електромережі.
 - Не дозволяйте дітям до 16 років працювати з виробом.
 - Не дозволяйте стороннім особам експлуатувати електричну газонокосарку.
 - При виникненні несправності звертайтеся до Сервісної служби.

ЕКСПЛУАТАЦІЯ (МАЛ. 1)

Увага! Перед складанням, регулюванням або ремонтом газонокосарки відключайте її від мережі живлення. При роботі з ножем надягайте дуже цупкі рукавички.

Установка коліс і налаштування висоти скошування
Вставте 4 колеса в отвори в нижній частині корпусу. Висота скошування регулюється зміною висоти коліс. Для всіх коліс слід установити однакову висоту скошування.

Рукоятка

Вставте нижню секцію рукоятки (5) в пази, передбачені в корпусі газонокосарки. Закріпіть її за допомогою елементів кріплення, що входять у комплект.

Закріпіть тримач кабелю (10) на верхній секції рукоятки.

За допомогою гвинтів і гайок (7 і 8) з'єднаєте верхню та нижню секції рукоятки.

За допомогою гвинтів, що входять у комплект, закріпіть комбінацію "вилка-вимикач" (9) на верхній секції рукоятки.

Прикріпіть шнур живлення, прокладений від комбінації "вилка-вимикач" до двигуна, за допомогою затисків до рукоятки, що входять у комплект.

Кошик для збору трави

Відкрийте задню кришку (3) і закріпіть кошик для збору трави на двох гаках на задній панелі корпусу косарки.

Установка й заміна ножа

Увага! Пересвідчіться, що виріб відключений від мережі живлення!

Встановіть ключ на гайку, яка фіксує ніж, і відверніть її, обертаючи ключ проти годинникової стрілки.

Зніміть ніж.

Встановіть новий ніж і надійно закрутіть гайку, обертаючи її ключем за годинниковою стрілкою.

Увага! Після установки ножа необхідно ввімкнути газонокосарку на 3 хвилини на холостому ході для перевірки рівня вібрації, потім вимкнути її й ще раз перевірити надійність кріплення ножа.

Ввімкнення

Перед початком роботи перевірте заточення ножа й надійність його кріплення після відключення газонокосарки від мережі живлення. При необхідності замініть ніж, який був пошкоджений або затуплений. Зробіть петлю зі шнура подовжувача й закріпіть її на тримачі для кабелю перед ввімкненням, щоб уникнути випадкового відключення вилки подовжувача від розетки (мал. 4).

Пересвідчіться в тому, що шнур подовжувача перебуває поза досяжністю ножа газонокосарки. Для запобігання випадкового ввімкнення газонокосарки комбінація "вилка-вимикач" оснащена кнопкою захисту від випадкового ввімкнення (мал. 2). Для ввімкнення газонокосарки натисніть на важіль вимикача, утримуючи цю кнопку в натиснутому положенні. Потім кнопку захисту від випадкового ввімкнення можна відпустити (вона залишиться зафіксованою).

Починати роботу варто через 5 секунд після ввімкнення, коли двигун газонокосарки набере максимальні оберти. Для вимикання газонокосарки достатньо відпустити важіль вимикача. Кнопка захисту від випадкового ввімкнення повернеться у вихідне положення автоматично.

Перед налаштуванням або ремонтом газонокосарки дочекайтеся зупинки ножа.

Скошування трави

Налаштуйте висоту скошування відповідно до висоти трави. При необхідності зробіть кілька проходів по ділянці, так щоб за кожний прохід скошувати не більше 4 см висоти трави. При заповненні спорожняйте кошик для збирання трави.

ТЕХНІЧНЕ ОБСЛУГОВУВАННЯ



Перед технічним обслуговуванням відключайте газонокосарку від мережі живлення.

Щоразу після закінчення роботи необхідно очищати корпус газонокосарки від залишків трави, пилу й бруду за допомогою м'якої щітки або губки, злегка змоченої в миючому засобі. Це значно подовжує термін експлуатації виробу. При щитенні виробу не застосовуйте розчинники й агресивні речовини.

Корпус газонокосарки не захищає повністю деталі її механізму від потраплення вологи, тому не можна мити газонокосарку з використанням води або направляти на неї водняний струмінь.

Стежте за тим, щоб вентиляційні отвори на корпусі двигуна не були забиті травою. Після кожної експлуатації очищайте ніж від бруду й залишків трави, змащуйте його машинним маслом. При необхідності замінійте або заточуйте ніж.

У випадку несправності звертайтеся в Сервісну службу SBM Group.

Зберігайте газонокосарку в сухому, чистому місці, поза досяжністю дітей.

ЗАХИСТ НАВКОЛИШНЬОГО СЕРЕДОВИЩА

Будь ласка, здавайте непотрібний вам більше інструмент, приладдя та/або упакову в найближчу організацію, що займається переробкою вторинної сировини.

INSTRUKCJE OBSŁUGI I BEZPIECZEŃSTWA ELEKTRYCZNA KOSIARKA DO TRAWY

Dla własnego bezpieczeństwa i dla bezpieczeństwa innych osób, zapoznaj się dokładnie z niniejszą instrukcją obsługi przed przystąpieniem do eksploatacji urządzenia.



OSTRZEŻENIE! Zawsze zapoznaj się z instrukcjami obsługi urządzeń elektrycznych przed przystąpieniem do eksploatacji. Pozwoli ci to lepiej zrozumieć produkt i uniknąć niebezpieczeństwa. Zachowaj niniejszą instrukcję obsługi w bezpiecznym miejscu w celu dalszego użycia.

SPIS TREŚCI:

1. Dane techniczne
2. Instrukcje bezpieczeństwa
3. Montaż
4. Eksploatacja
5. Serwis i konserwacja

1. DANE PRODUKTU

Wstęp

Elektryczna kosiarka do trawy przeznaczona jest do koszenia trawy, czyli utrzymywania właściwego wyglądu trawników.

SPECYFIKACJE TECHNICZNE

Napięcie	AC 230 V
Zasilanie	1000 W
Klasa narzędzia	II
Prędkość obrotów silnika	3000 obr/min
Powierzchnia koszenia	320 mm
Wysokość koszenia	25/40/55 mm
Pojemność zbiornika na trawę	30 dm ³
Masa	10,5 kg

FUNKCJE (RYSUNEK1)

1. Korpus z wieszakiem
2. Pokrywa silnika
3. Tylina pokrywa
4. Zbiornik na trawę
5. Dolna część uchwytu
6. Górna część uchwytu
7. Śruba mocująca elementy uchwytu
8. Plastikowa nakrętka
9. Główny wyłącznik
10. Wieszak kabla
11. Tylne koło
12. Przednie koło

Kosiarka do trawy składa się z korpusu (1) wykonane-go z wysokiej jakości polimerów; podstawę korpusu stanowi podwozie z 4 kołami. Silnik zabezpieczony pokrywą (2) znajduje się w górnej części korpusu. Poziomy nóż obrotowy zamocowany jest do wałka silnika. Zbiornik na trawę (4) wykonany z dwóch elementów, nazywany także workiem, znajduje się z tyłu kosiarki pod pokrywą (3). Uchwyt kosiarki składa się z 3 elementów wykonanych ze stalowej rury. Boczne, dolne elementy (5) mocowane są do górnego elementu (6) za pomocą śruby (7) i plastikowej nakrętki (8). Napięcie jest podłączane, a kosiarka uruchamiana przełącznikiem (9) podłączonym do wtyczki, które są zamocowane do górnej części uchwytu. Wieszak (10) i zaciski służą do zabezpieczania kabla. Podwozie kosiarki składa się z przednich (11) i tylnych (12) kół, mocowanych na gwintach osi.

2. INSTRUKCJE BEZPIECZEŃSTWA

Wyjaśnienia symboli

W niniejszej instrukcji obsługi oraz na maszynie użyte są następujące symbole:



Zgodność z mającymi zastosowanie normami i dyrektywami Europejskimi



Maszyna Klasy II – Podwójna izolacja



Ryzyko uszkodzenia materiału i/lub poniesienia obrażeń



Jeżeli kabel zostanie uszkodzony lub przecięty należy natychmiast wyjąć wtyczkę z kontaktu



Przeczytaj instrukcję obsługi



Trzymaj kabel z dala od ostrzy tnących



Po wyłączeniu urządzenia ostrza nadal się obracają/nie dotykaj obracających się ostrzy.



Hałas z zewnątrz.

Elektryczność

- Zalecamy zastosowanie Urządzenia Prądu Resztkowego - Residual Current Device (RCD) o amperażu nie przekraczającym 30 mA, zainstalowanego przy gniazdku zasilania, do którego podłączone jest urządzenie.
- Wszystkie podłączenia elektryczne, np. przedłużacze muszą być zatwierdzone jako typ wodoodporny do stosowania na otwartym powietrzu i odpowiednio oznaczone. Przedłużacze muszą być trzyprzewodowe, z których jeden to UZIEMIENIE.

Osoby

- Nie wolno pozwolić, aby dzieci lub osoby nie zaznajomione z niniejszymi instrukcjami obsługiwały urządzenie. Przepisy lokalne mogą ograniczać wiek operatora.
- Nie wolno kosić trawy, jeżeli w pobliżu znajdują się inne osoby, zwłaszcza dzieci lub zwierzęta.
- Operator lub użytkownik ponosi odpowiedzialność za zagrożenia dla bezpieczeństwa lub mienia innych osób oraz obrażenia poniesione przez te osoby lub zniszczenia ich mienia.

Przygotowanie

- Podczas koszenia trawy zawsze należy nosić odpowiednie obuwie i długie spodnie.
- Nie wolno pracować z urządzeniem na bosaka lub w odkrytych sandałach.
- Należy dokładnie sprawdzić teren, który ma być koszony i usunąć z niego wszystkie kamienie, patyki, druty, kości i inne tego typu objekty.
- Przed użyciem należy zawsze sprawdzić ostrza, śruby ostrzy i zespół noży, pod kątem tego, czy nie są zużyte lub uszkodzone. Zużyte czy uszkodzone ostrza lub śruby należy wymieniać w parach w celu zachowania równowagi.
- Przy pracy z urządzeniami o wielu ostrzach należy pamiętać, że obrócenie jednego ostrza może spowodować obracanie się innych.

Obsługa

- Kosić tylko przy świetle dziennym lub odpowiednim sztucznym oświetleniu.
- Jeżeli to tylko możliwe, nie należy używać urządzenia na mokrej trawie.
- Podczas pracy na pochyłościach należy zwracać uwagę na to, by nie stracić równowagi.
- Kosiarkę zawsze należy prowadzić idąc, nigdy biegać.
- W przypadku kosiarek obrotowych z kołami, należy poruszać się wzdłuż pochyłości, nigdy w górę i w dół.
- Podczas zmiany kierunku ruchu na pochyłości należy zachować szczególną ostrożność.
- Nie wolno kosić na znacznych pochyłościach.
- Zachować szczególną ostrożność podczas odwracania urządzenia lub przyciągania go w swoją stronę.
- Zatrzymać ostrze(a), jeżeli urządzenie musi być pochylone do transportu podczas przekraczania powierzchni innych niż trawa oraz podczas transportowania urządzenia do i z miejsca koszenia.
- Nie wolno używać urządzenia z uszkodzonymi ochroniaczami lub osłonami, lub bez elementów bezpieczeństwa, na przykład deflektorów i/lub chwytaczy trawy, zamocowanych na miejscu.
- Włączyć silnik zgodnie z instrukcjami i trzymając stopy z dala od ostrza(y).

- Nie wolno pochylać urządzenia przy uruchamianiu silnika poza wyjątkiem, kiedy trawa jest zbyt wysoka i urządzenie trzeba pochylić w celu umożliwienia uruchomienia. W takim wypadku nie wolno urządzenia pochylać bardziej niż jest to absolutnie konieczne oraz podnosić tylko stronę znajdującą się z dala od operatora. Zawsze należy upewnić się, że obie ręce znajdują się w położeniu wymaganym podczas pracy urządzenia przed ustawieniem urządzenia z powrotem na ziemi.
- Nie wolno wkładać rąk czy stóp pod obracające się ostrza. W przypadku kosiarek rotacyjnych nie wolno stawać w świetle wylotu.
- Nie wolno podnosić lub nieść urządzenia, kiedy silnik pracuje.
- Wyciągnij wtyczkę z gniazdka;
- lekko odchodź od maszyny;
- Przed usunięciem zablokowania;
- Przed przystąpieniem do kontroli, czyszczenia czy pracy przy urządzeniu;
- Po uderzeniu w jakiś obiekt, sprawdź urządzenie pod kątem uszkodzeń i dokonaj koniecznych napraw;
- Jeżeli urządzenie zacznie nietypowo wibrować (skontroluj natychmiast).

KONSERWACJA I SKŁADOWANIE

- Wszystkie nakrętki i śruby muszą być zawsze dokręcone w celu zapewnienia, że urządzenie znajduje się w bezpiecznym i sprawnym stanie technicznym.
- Często sprawdzaj chwytak trawy pod kątem zużycia lub uszkodzeń.
- Dla zachowania bezpieczeństwa wymieniaj zużyte lub uszkodzone części.
- W przypadku kosiarek cylindrycznych należy zachować szczególną ostrożność podczas regulacji urządzenia, aby uniknąć przytrażenia palców między ostrzami i elementami nieruchomymi urządzenia.
- W przypadku kosiarek rotacyjnych należy upewnić się, że używane są tylko właściwe ostrza (i inne elementy) zamienne.

3. MONTAŻ

Zalecamy montować kosiarkę w pomieszczeniu, na płaskiej powierzchni lub stole roboczym. Do montażu potrzebny jest śrubokręt krzyżakowy. Montaż należy rozpocząć po identyfikacji elementów (rysunek 1)

- Po wyjęciu kosiarki z pudełka wsuń dolne części uchwytu (5) w otwory w korpusie. Następnie podnieś osłonę i zamocuj końce uchwytu w korpusie od tyłu za pomocą wkrętów.
- Zamocuj wieszak kabla (10) do górnej części uchwytu (6).
- Zamocuj kabel do uchwytu kosiarki za pomocą dwóch zacisków.
- Połącz górną część uchwytu (6) z dolną (5) i przyłóż je do siebie za pomocą śruby (7) i nakrętki (8).
- Przykręć koła (11 i 12). Wszystkie koła muszą być zamocowane na tej samej wysokości.
- Obie części pojemnika na trawę (4) należy wepchnąć w otwory aż usłyszysz kliknięcie.

Wymiana ostrzy tnących

Wyłącz urządzenie i wyjmij wtyczkę z gniazdka zasilania przed przystąpieniem do wymiany ostrzy. Należy pamiętać, aby do mocowania pióra noża były skierowane ku górze. Do dokręcania i odkręcania śrub ostrzy służy klucz numer 24. Należy pamiętać, że główka nakrętki mocującej ostrze wykonana jest z plastiku, śruba powinna być dokręcana siłą 10-16 Nm. Ostrza wolno wymieniać tylko na ostrza określonego typu.

4. EKSPLOATACJA

Działanie

Działanie kosiarki opiera się na umieszczonym poziomo ostrzu zamocowanym do pionowego wałka silnika, ostrze, które obraca się z prędkością około 3000 obr/min. Ścina trawę na określonej z góry wysokości. Ścięta trawa jest wyrzucana przez otwór w tylnej części kosiarki na skutek oddziaływania siły odśrodkowej i nacisku obracającego się noża. Właściwe ustawienie ostrza ma duże znaczenie dla tego procesu.

Wylączenie i włączenie (rysunek 2)

1. nacisnąć okrągły przycisk jedną ręką
2. pociągnąć i przytrzymać rączkę przełącznika drugą ręką
3. zwolnić okrągły przycisk
4. trzymać rączkę przełącznika przez cały czas pracy kosiarki
5. zwolnienie rączki przełącznika spowoduje wyłączenie się kosiarki

Wskazówki dla użytkownika

Trawę należy kosić w regularnych odstępach czasu, co pozwoli na utrzymanie dobrej jakości trawnika. Kosiarka wyposażona jest w pojemnik na skoszoną trawę, tak zwaną torbę, co eliminuje konieczność grabienia trawnika.

Uwaga!

- Kosiarką nie wolno kosić mokrej trawy!
- Wybierz pożądaną wysokość koszenia przed uruchomieniem urządzenia. Wszystkie koła należy ustawić na tym samym poziomie. Osie kół należy prawidłowo przykręcić. Nieprawidłowo przykręcone koło może wpaść pod obracające się ostrze.
- Nie wolno przejeżdżać pracującą kosiarką przez leżący na ziemi kabel zasilania. Aby zapobiec przejechaniu kabla zasilania, zaleca się przewiesić kabel zasilania przez ramię operatora.
- Podczas pracy urządzenia należy ostrożnie pchać je przed sobą lub ciągnąć za sobą.
- Uruchamiać silnik dopiero po podłączeniu przedłużacza.
- Dopuszczenie do przepelnienia się pojemnika na trawę nie jest zalecane.
- Nie wolno kosić trawy, jeżeli torba nie została założona, a pokrywa jest podniesiona, może to spowodować **OBRAŻENIA!**

Dokładnie przestrzegaj wyżej wymienionych zaleceń. Koszenie rozpoczynaj od miejsca najbliższego do miejsca podłączenia zasilania. (rysunek 3).

5. SERWIS I KONSERWACJA



OSTRZEŻENIE! Przed przystąpieniem do jakichkolwiek czynności konserwacyjnych lub przygotowań do składowania odłączyć kabel zasilania (źródło zasilania).

Czyszczenie

Pozostałości trawy lub ziemi należy usunąć za pomocą szczotki lub drewnianej łopatką. Obudowę należy czyścić regularnie za pomocą miękkiej szmatki, najlepiej po każdym użyciu. Uporczywe zanieczyszczenia należy usuwać za pomocą szmatki zwilżonej w wodzie z mydłem. Nie wolno stosować rozpuszczalników takich jak benzyna, alkohol, amoniak, itd. tego typu substancje mogą uszkodzić elementy plastikowe.



UWAGA! Nie wolno myć kosiarki pod bieżącą wodą – szczelność korpusu kosiarki to jedynie klasa IP 34 (nie jest całkowicie wodoszczelny)!

Konserwacja

Regularnie sprawdzaj zużycie komponentów. Pogarszanie się jakości koszenia, występujące po jakimś czasie, może oznaczać, iż ostrza kosiarki się stępiły.

- Podczas ostrzenia noży kosiarki należy przestrzegać następujących zasad:
- Podczas ostrzenia noży należy je stale schładzać, aby zapobiec ich przegrzaniu
- Noże należy ostrzyć równomiernie ze wszystkich stron tak, aby zapobiec wibracjom podczas pracy
- Jeżeli zauważysz jakiegokolwiek pęknięcia lub szczeliny, nóż należy wymienić na nowy (a także w przypadku, gdy powierzchnia noża zmniejszyła się o ponad 5 milimetrów na skutek zużycia)

Smarowanie

Urządzenie nie wymaga smarowania.

SKŁADOWANIE I TRANSPORT

Kosiarkę należy składować w dobrze wentylowanym pomieszczeniu, w którym temperatura nie spada poniżej +5°C.

Na czas transportu zaleca się odkręcenie kół, co unie możliwi swobodne przemieszczanie się kosiarki. Podczas transportowania kosiarki na dłuższe dystanse, zaleca się umieszczenie jej w oryginalnym opakowaniu producenta.

ZNAJDOWANIE I USUWANIE USTEREK

Usterka Urządzenie nie działa	Przyczyna/Rozwiązanie Maszyna nie jest prawidłowo włączona/patrz rozdział 4. Eksploatacja Kabel uszkodzony/ sprawdzić kabel, wymienić, jeżeli jest uszkodzony
Urządzenie działa z przerwami	Kabel uszkodzony/sprawdzić kabel, wymienić, jeżeli jest uszkodzony Okablowanie wewnętrzne urządzenia uszkodzone/skontaktować się z centrum serwisowym
Trawa koszona jest nieregularnie (słaba jakość)	Sprawdzić wysokość koszenia (koła)/patrz Rozdział 3. Montaż Ostrze jest tępe/sprawdzić ostrze, naostrzyć lub wymienić ostrze
Urządzenie nadmiernie wibruje	Ostrze nie jest wyważone/ sprawdzić ostrze pod kątem uszkodzeń
Cześć trawy nie trafia do pojemnika na trawę (po skoszeniu leży na trawniku)	Pełen zbiornik na trawę/opróżnić zbiornik przed kontynuowaniem pracy Wentylator (patrz lista części zamiennych nr 6) jest uszkodzony/wymienić wentylator Trawa jest zbyt mokra/kontynuować koszenie po tym jak trawa wyschnie

Usterki

Jeżeli na skutek zużycia wystąpi usterka elementu, prosimy skontaktować się z serwisem, którego adres znajduje się na karcie gwarancyjnej. Spis dostępnych części zamiennych znajduje się na końcu niniejszej instrukcji obsługi.

ŚRODOWISKO

Aby zapobiec uszkodzeniom podczas transportu, urządzenie dostarczane jest w pełnym opakowaniu, które składa się głównie z materiału nadającego się do wielokrotnego użycia. Dlatego też prosimy rozpatrzyć opcje wtórnego wykorzystania (recyklingu) tego opakowania.

GWARANCJA

Prosimy zapoznać się z warunkami gwarancji znajdującymi się na osobnej karcie gwarancyjnej. Jeżeli macie jakiegokolwiek pytania odnośnie akcesoriów i/lub baterii (akumulatorów), prosimy skontaktować się z centrum serwisowym.

BEZPEČNOSTNÍ POKYNY A NÁVOD K POUŽITÍ

ELEKTRICKÁ TRAVNÍ SEKAČKA

Pro bezpečnost svou i ostatních osob si laskavě před použitím nářadí důkladně prostudujte tento návod.



POZOR! U elektrických výrobků si před použitím vždy důkladně prostudujte návod. Lépe pak výrobku porozumíte a vyhnete se zbytečným rizikům. Tento návod si uložte na bezpečném místě, abyste se k němu mohli v budoucnu vracet.

Obsah:

1. Údaje o výrobku
2. Bezpečnostní pokyny
3. Montáž
4. Použití
5. Servis a údržba

1. ÚDAJE O VÝROBKU

Úvod

Elektrická travní sekačka je určena k údržbě trávníků.

TECHNICKÉ ÚDAJE

Napětí	230 V
stříd. Příkon	1000 W
Třída nářadí	II
Rotační rychlost motoru	3000 ot/min
Žací záběr	320 mm
Žací výška	25/40/55 mm
Objem koše na trávu	30 dm ³
Hmotnost	10,5 kg

SOUČÁSTI (OBR.1)

1. Těleso se závěsem
2. Kryt motoru
3. Zadní kryt
4. Koš na trávu
5. Spodní díl rukojeti
6. Horní díl rukojeti
7. Šroub k upevnění dílů rukojeti
8. Plastová matice
9. Hlavní vypínač
10. Závěs kabelu
11. Zadní kolečko
12. Přední kolečko

Sekačka se montuje z tělesa (1), jehož hlavním mate-riálem je vysoce kvalitní plast; základ tělesa tvoří pod-vozek se 4 kolečky. Motor, opatřený och-ranným krytem (2), se nachází v horní části tělesa. Ke hřideli motoru je připevněn horizontálně rotující nůž. Na zadní části sekačky, za krytem (3), je uložen dvoudílný koš (vak) na trávu (4). Rukojeť sekačky sestává ze tří částí, tvořených ocelovou trubkou. Dvě spodní boční části (5) jsou s horní částí (6) spojeny šroubem (7) a plastovou maticí (8). Elektřina se připojuje a sekačka se zapíná vypínačem (9) připo-jeným k zástrčce, nacházejí se v

horní části rukojeti. K zajištění kabelu slouží závěs (10) a svorky. Pohyblivou část sekačky tvoří zadní (11) a přední (12) kolečka přichycená šroubovacími osami.

2. BEZPEČNOSTNÍ POKYNY

Výklad symbolů

V tomto návodu resp. na výrobku jsou použity tyto sym-boly:



V souladu se základními platnými bezpeč-nostními normami evropských směrnic



Zařízení II. třídy – Dvojitá izolace



Nebezpečí úrazu nebo poškození materi-álu



Je-li kabel poškozen nebo naříznut, odpoj-te zástrčku okamžitě od sítě



Pročtete si návod k použití



Dbejte, aby se šňůra nedostala do prostoru žacího nože



Nože se otáčejí i po vypnutí nářadí/nedotý-kat se otáčejících se nožů!



Venkovní hlučnost

Elektřina

- Při práci s tímto nářadím velice doporučujeme, aby byl elektrický přívod u zásuvky vybaven proudovým chráničem na maximálně 30 mA
- Každý elektrický spoj, například prodlužovací kabel, musí být schváleného vodotěsného typu pro venkovní použití, příslušně značený. Prodlužovací ka-bely musejí být trojžilové, přičemž jeden vodičmusí být ZEMNICÍ.

Osoby

- Nikdy nedovolte, aby s nářadím pracovaly děti nebo osoby neobeznámené s tímto návodem. Věk osob pracujících s tímto nářadím může být omezen míst-ními předpisy.
- Nikdy s nářadím nepracujte, jsou-li v blízkosti jiné osoby – zvláště děti – nebo domácí zvířata.
- Osoba, která s nářadím pracuje, odpovídá za to, že jiné osoby nepřijdou k úrazu a že nenastane žádná škoda na jejich majetku.

Příprava

- Při práci se sekačkou mějte na nohou pevnou obuv a oblečení buďte do dlouhých kalhot.
- Bosi nebo v sandálech se sekačkou nepracujte.
- Prostor, kde budete sekát, důkladně prohlédněte a odstraňte z něj všechny kameny, klacíky, dráty, kosti a další cizorodé předměty.
- Před prací se sekačkou se vždy přesvědčte, že lopatky, jejich spojovací prvky a řezací soustava nejsou opotřebené ani poškozené. Opotřebené nebo poškozené nože a spojovací prvky měňte vždy v sadě, aby zůstaly dobře vyvážené.
- U nářadí s více noži dávejte pozor, protože otáčením jednoho nože můžete uvést do pohybu další nože.

Práce se sekačkou

- Sekajte trávník pouze za denního světla nebo za dobrého umělého osvětlení.
- Pokud možno nepracujte na vlhké trávě.
- Na svazích dávejte pozor, abyste stáli pevně.
- Se sekačkou choďte krokem, neběhejte.
- Máte-li rotační sekačku s kolečky, sekejte svahy napříč spádem ("po vrstevnici"), ne nahoru a dolů.
- Když na svazích měníte směr, buďte mimořádně opatrní.
- Obzvláště přiřké svahy nesekejte.
- Když sekačku obrátíte nebo přitahujete k sobě, buďte mimořádně opatrní.
- Když se má sekačka klopat, abyste ji přepravili přes jinou plochu, než je trávník, nebo když sekačku dopravujete na místo sekání a z něj, nože zastavte.
- Se sekačkou nepracujte, jsou-li kryty nebo štíty poškozené nebo nejsou-li bezpečnostní prvky, například deflektory nebo zachycovače trávy, nasazeny.
- Motor zapínejte podle návodu a nohama přitom stůjte v bezpečné vzdálenosti od nože (nožů).
- Nářadí při zapínání motoru neklopte, ledaže je tráva příliš dlouhá a sekačka se ke snadnému spuštění naklopit musí. V takovém případě je neklopte víc, než je nezbytně nutné, a zvedněte pouze tu část, která je směrem pryč od obsluhy. Před vrácením nářadí zpět na zem vždy dbejte, abyste měli obě ruce v pracovní poloze.
- Ruce ani nohy nepřibližujte k rotačním součástem ani pod ně. U rotačních sekaček se také nepřibližujte výpustním otvorům.
- Nářadí nikdy nezvedejte ani nenoste, pokud motor běží.
- Zástrčku vypojte ze zásuvky:
- kdykoliv od nářadí odcházíte,
- chystáte-li se odstranit ucpávající materiál,
- chystáte-li se nářadí zkontrolovat, vyčistit nebo na něm pracovat,
- zasáhli-li jste cizí těleso; nářadí zkontrolujte a podle potřeby opravte (dejte opravit),
- začne-li nářadí abnormálně vibrovat (okamžitě zkontrolujte).

ÚDRŽBA A SKLADOVÁNÍ

- Dbejte, aby byly všechny šrouby, matice a jiné spojovací prvky utažené a nářadí tak bylo v bezpečném provozuschopném stavu.
- Zachycovač trávy často kontrolujte, zda není opotřebený nebo poškozený.
- Z bezpečnostních důvodů vyměňujte všechny opotřebené nebo poškozené součásti.

- U cylindrických sekaček dávejte při seřizování pozor, aby se vám prsty nezachytily mezi otočné nože a pevné části nářadí.
- U rotačních sekaček dbejte, abyste používali pouze náhradní řezné součásti správného typu.

3. MONTÁŽ

Doporučujeme, abyste sekačku montovali v uzavřeném prostoru na rovném povrchu nebo na speciálním pracovním stole. K montáži budete potřebovat křížový šroubovák. Před montáží všechny součásti identifikujte (obr. 1)

- Když sekačku vyndáte z krabice, zasuňte spodní část rukojeti (5) do otvorů v tělese. Potom zvedněte kryt a připevněte konce rukojeti v tělese ze zadu pomocí samořezných šroubů.
- Závěs kabelu (10) připevněte k horní části rukojeti (6).
- Dvěma sponami připojte kabel k rukojeti sekačky.
- Horní díly rukojeti (6) spojte se spodními díly (5) a upevněte šroubem (7) a maticí (8).
- Našroubujte kolečka (11 a 12). Všechna kolečka se uchycují ve stejné výšce, přičemž si můžete vybrat ze čtyř výšek sečení.
- Obě části koše na trávu (4) zasuňte do otvorů, pokud nezaslechnete zacvaknutí.

Výměna nože

- Před výměnou nože sekačku vypněte a zástrčku vypojte ze zásuvky.
- Pověšimněte si, že křídla nože směřují pro upevnění nahoru.
- K odšroubování a našroubování nože použijte plochý šestiúhelný klíč velikosti 24.
- Poznamenáváme, že hlava šroubu k uchycení nože je zhotovena z plastu a utahovat se má momentem 10-16 Nm.
- Řezací nůž vyměňte pouze z nůž specifikovaného typu.

4. PRÁCE SE SEKAČKOU

Funkce

Podstatou sekačky je horizontálně pracující nůž připevněný k vertikálnímu hřídeli motoru. Nůž se otáčí rychlostí zhruba 3000 ot/min a trávu seká v předvolené výšce. Nažatá tráva je působením odstředivé síly a tlaku vyvolaného rotací nože vzhazována otvorem na zadní straně sekačky do sběrného koše. Pro správnou funkci sekačky má správná montáž nože zásadní význam.

Zapnutí a vypnutí sekačky (obr.2)

1. Jednou rukou stiskněte kulaté tlačítko.
2. Druhou rukou zatáhněte a držte rukojeť vypínače.
3. Kulaté tlačítko uvolněte.
4. Po celou dobu chodu sekačky držte rukojeť vypínače.
5. Puštěním rukojeti vypínače sekačku vypnete.

Užitečné tipy

Abychom získali kvalitní trávník, musíme jej sekat pra-videlně. Sekačka je vybavena sběrným košem na posečenou trávu, takže ji není třeba shrabovat. Pozn.: sečením vlhkých rostlin se výrazně snižuje účinnost sběru trávy do koše.

Pozor!

- Nesečte vlhkou trávu!
- Před spuštěním sekačky ji nastavte na požadovanou výšku. Všechna kolečka se nastaví do stejné výšky. Uvolněné kolečko může upadnout pod rotující nůž.
- Je zakázáno přejíždět zapnutou sekačkou přes elektrickou šňůru. Aby se tomu předešlo, doporučujeme, abyste si šňůru zavěsili přes rameno.
- Při provozu sekačky opatrně tlačte nebo ji táhněte za sebou.
- Motor spusťte teprve potom, co jste připojili prodlužovací kabel.
- Nedoporučuje se sběrný koš přeplňovat.
- Nesekejte, pokud nemáte nasazený sběrný koš a zadní kryt je zvednutý - hrozí **NEBEZPEČÍ URAZU!**

Všemi výše uvedenými doporučeními se důsledně říďte. Se sekáním začněte v místě, které se nachází nejbližší zdroji napětí (obr. 3).

5. SERVIS A ÚDRŽBA



POZOR! Chystáte-li se provádět údržbu nebo sekačku připravit k uložení, nejprve ji odpojte od sítě.

Čištění

Zbytky trávy a zeminy se odstraňují kartáčem a dřevěnou lopatkou. Pravidelně, nejlépe po každém použití, čistěte kryt měkkou tkaninou. Pokud nečistoty nepouštětji, použijte hadřík smočený v mýdlové vodě. Nepoužívejte žádná rozpouštědla, jako je benzín, alkohol, čpavek apod., mohly by se nalepat plastové součásti.



POZOR! Mýt sekačku pod proudem vody nebo sprchou je zakázáno – její vodotěsnost odpovídá pouze třídě IP 34, což znamená, že není doko-nale vodotěsná!

Údržba

Pravidelně kontrolujte, zda není těleso sekačky opotřebené. Pokud se časem zhoršila kvalita sečení, může to znamenat, že se nůž ztupil.

Při ostření nože je třeba dodržovat tyto zásady:

- Nůž je třeba trvale chladit, aby se příliš nepřehřál.
- Nůž je třeba ostřit rovnoměrně po všech stranách, aby se při provozu předešlo vibracím.
- Pozorujete-li jakékoliv praskliny nebo trhliny, vyměňte nůž za nový. (Také jej vyměňte, jestliže se plocha ostří opotřebením zmenšila o více než 5 milimetrů.)

Mazání

Sekačka žádné zvláštní mazání nevyžaduje.

SKLADOVÁNÍ A PŘEPRAVA

Sekačku uchovávejte v dobře větraných prostorách za teplot neklesajících pod +5°C. Pro přepravu doporučujeme odšroubovat kolečka, aby nemohla volně popojíždět. Má-li se sekačka přepravit na delší vzdálenosti, je vhodné ji rozmontovat a uložit do krabice od výrobce, ve které byla dodána.

ODSTRAŇOVÁNÍ ZÁVAD

Závada	Příčina/náprava
Nářadí nefunguje	Sekačka není zapnuta/ viz kapitola 4. PRÁCE SE SEKAČKOU Je poškozen prodlužovací kabel/ kabel prohlédnout, v případě poškození vyměnit
Nářadí pracuje nepravdělně	Je poškozen prodlužovací kabel/ kabel prohlédnout, v případě poškození vyměnit Je poškozen vnitřní obvod sekačky/kontaktovat servisní středisko
Trávník je posečen nepravdělně/ hrubě	Zkontrolujte výšku sečení (kolečka)/viz kapitola 3. MONTÁŽ Nůž je tupý/nůž zkontrolovat, případně naostřit nebo vyměnit
Sekačka se nadměrně chvěje	Rotální nůž je nevyvážený/ zkontrolovat, zda nůž není poškozen
Určitý podíl trávy se neukládá do koše a po sečení zůstává na trávniku	Sběrný koš je plný/před další práci koš vyprázdnit Větrák (viz seznam náhradních dílů, pol. č. 6) je poškozen/větrák vyměnit Tráva není dost suchá/se sečením vyčkat, až tráva vyschne

Závady

Dojde-li k závadě v důsledku opotřebením některé součásti, kontaktujte servisní organizaci na adrese uvedené na záručním listu. Výkres se znázorněním náhradních dílů, které si lze objednat, naleznete na konci tohoto návodu.

OCHRANA ŽIVOTNÍHO PROSTŘEDÍ

Aby se výrobek při přepravě ochránil před poškozením, dodává se v pevném obalu, který sestává většinou z materiálů, jež lze ještě použít. Využijte proto laskavě možnosti odevzdat materiál k recyklaci.

ZÁRUKA

Pročtěte si laskavě záruční podmínky, které jsou uvedeny na přiloženém samostatném záručním listu. Máte-li jakékoliv dotazy k příslušenství nebo bateriím, spojte se laskavě se servisní organizací na uvedené adrese.

Električna kosačica

NAMENA

Ova električna kosačica je predviđena za košenje niske dekorativne trave.

Ovaj proizvod nije predviđen za košenje:

- vlažne trave
- trave sa rosom,
- biljaka sa drvenastim stablom.

Ne koristite ovaj proizvod za usitnjavanje trave.

TEHNIČKE KARAKTERISTIKE

Napon, V	230
Frekvencija, Hz	50
Snaga, W	1000
Brzina praznog hoda, o/min	3000
Širina košenja, mm	320
Visina košenja, mm	25/40/55
Zapremina sakupljača trave, l	30
Težina, kg	10,5

UREĐAJ (SL. 1)

1. Kućište.
2. Poklopac motornog prostora.
3. Zadnji poklopac.
4. Sakupljač trave.
5. Donja sekcija rukohvata.
6. Gornja sekcija rukohvata.
7. Zavrtnaj.
8. Matica.
9. Sklop utikač-prekidač.
10. Držać kabla.
11. Zadnji točak.
12. Prednji točak.

TEHNIČKA SIGURNOSNA PRAVILA

Radi izbegavanja požara, udara električne struje i nanošenja ozleda, električna kosilica se mora koristiti saglasno sa zahtevima ovog uputstva.

- Posle kupovine pažljivo proučite proizvod i princip njegovog rada.
- Motor proizvoda ima dvostruku izolaciju, ali ona ne obuhvata ceo proizvod. Zbog toga je neophodno za vreme rada nositi gumene čizme i radne rukavice prevučene gumom.
- Izbegavajte padanje proizvoda u vodu: lokve, kanali itd. U takvom slučaju može da dođe do električnog udara.
- Zabranjen je rad u magli, na kiši i pri povećanoj vlažnosti.
- Nije dozvoljen rad posle konzumacije alkohola ili uzimanja lekova koji otupljuju pažnju ili usporavaju reakcije, a takođe za vreme bolesti te u stanju umora ili stresa.
- Treba raditi samo danju, dok je dovoljno svetla.

- Pre početka rada proverite površinu košenja, da biste se uverili da na njoj nema kamenja, žice i sličnih predmeta koji mogu da izazovu blokadu rotacionoga noža, što dovodi do preopterećenja motora.
- Uverite se da su svi delovi proizvoda pouzdano učvršćeni i da su u radnom stanju.
- Preporučuje se da svaki put pre početka rada provedete malu dijagnostiku radne sposobnosti proizvoda, na sledeći način:
- Uključite proizvod i pustite ga da radi u praznom hodu jednu minutu;
- Pri pojavi neuobičajenih šumova i snažnih vibracija, obratite se Servisnoj službi
- Radite u odeći koja je tesno pripijena uz telo. Nosite zaštitne naočari i naušnjake.
- Motor uključuje saglasno uputstvu. Pri tom se noge moraju nalaziti na bezbednom rastojanju od noža.
- Ne dodirujte nož rukama dok se on okreće i ni u kom slučaju ne pokušavajte da ga zaustavite rukama!
- U procesu rada nalazite se iza proizvoda, pridržavajući ga čvrsto obema rukama.
- Kosilicu pomerajte polako i ravnomerno. Pad broja obrtaja rotacionoga noža, izazvan brzim pomeranjem uključenog proizvoda u visokoj i gustoj travi, ukazuje na preopterećenje motora.
- Kosilicu upotrebljavajte samo za horizontalno košenje trave.
- Pazite na ispravnost i čistoću kabla napajanja, izbegavajte njegov kontakt sa pokretnim čvorovima proizvoda.
- Produžni kabl mora biti razmotan tako da ne sprečava Vaše kretanje i košenje trave.
- Koristite samo produžne kablove zaštićene od vlage, predviđene za primenu na otvorenom.
- Radi Vaše bezbednosti, preporučujemo postavljanje zaštitne sklopke koja reaguje na vršna kolebanja jačine struje u mreži, veća od 30 mA.
- Nikada ne vucite mašinu za kabl i ne povlačite za kabl kada želite da ga isključite iz mrežne utičnice.
- Budite oprezni i krajnje sabrani u procesu rada.
- Pazite na ravnotežu. Ne oslanjajte se o proizvod!
- Budite osobito oprezni pri okretanju ili povlačenju proizvoda prema sebi.
- Ako mašinu trebate premetiti na drugo mesto rada ili nagnuti pri presecanju dela koji nije pokriven travom, sačekajte dok se nož potpuno zaustavi.
- Ne naginjite mašinu pri isključivanju motora, osim u slučaju kada je to potrebno radi njegovog pokretanja. U takvom slučaju ne naginjite mašinu više nego što je potrebno i izdignite samo onaj njegov deo koji je dalje od Vas. Pri povratku mašine u početni položaj, čvrsto držite rukohvat obema rukama.
- Nikada ne podižite i ne prenosite proizvod sa rađećim motorom.
- Isključite utikač iz mrežne utičnice:
- svaki put kada ostavljate mašinu bez nadzora;
- pre uklanjanja prepreka;
- pre provere, čišćenja ili tehničkog održavanja mašine;
- posle sudara sa stranim predmetom. Pregledajte da li ima oštećenja mašine i popravite ju ako je potrebno;
- pri pojavi nenormalnog šuma ili vibracija.
- Posle završetka rada, proizvod treba odmah isključiti iz električne mreže.

- Ne dozvoljavajte deci mlađoj od 16 godina da rade ovim proizvodom.
- Ne dozvoljavajte da treća lica upotrebljavaju električnu kosilicu.
- Pri pojavi kvarova, obratite se Servisnoj službi.

UPOTREBA (SL. 1)

Pažnja! Pre sastavljanja, regulisanja ili remonta kosilice isključite ju iz električne mreže. Prilikom rukovanja nožem nosite veoma čvrste radne rukavice.

Montaža točkova i regulacija visine košenja

Umetnite 4 točka u otvore na donjem delu kućišta. Visina košenja se reguliše promenom visine točkova. Treba postaviti istu visinu košenja za sve točkove.

Rukohvat

Umetnite donju sekciju rukohvata (5) u otvore na kućištu kosilice. Pričvrstite ju pomoću elemenata za učvršćenje, isporučenih u kompletu.

Pričvrstite držač kabla (10) na gornjoj sekciji rukohvata.

Pomoću zavrtnja i matica (7 i 8) spojite gornju i donju sekciju rukohvata.

Pomoću zavrtnja isporučenih u kompletu, pričvrstite sklop "utikač-prekidač" (9) na gornju sekciju rukohvata. Pričvrstite kabel napajanja, položen od sklopa "utikač-prekidač" prema motoru, pomoću stega za rukohvat, isporučenih u kompletu.

Sakupljač trave

Otvorite zadnji poklopac (3) i pričvrstite sakupljač trave na dve kuke na zadnjem panelu kućišta kosilice.

Postavljanje i zamena noža

Pažnja! Uverite se da je proizvod iskopčan iz električne mreže!

Postavite ključ na maticu kojom se učvršćuje nož i odvrnite maticu, okrećući ključ protivno kazaljci na satu.

Skinite nož.

Postavite novi nož i čvrsto zategnite maticu, okrećući je ključem u smeru kazaljke na satu.

Pažnja! Posle montaže noža treba uključiti kosilicu i pustiti je da 3 minute radi u praznom hodu, radi provere nivoa vibracija, a zatim isključiti i još jednom proveriti pouzdanost učvršćenja noža.

Uključivanje:

Pre početka rada, isključivši kosilicu iz električne mreže, proverite oštrinu noža i pouzdanost njegovog učvršćenja.

Ako je potrebno, zamenite zatupljeni ili oštećeni nož...

Pre uključivanja, radi izbegavanja slučajnog odvajanja utikača od utičnice, napravite petlju na produžnom kablju i učvrstite ju na držaču kabla (sl. 4).

Uverite se da se produžni kabl nalazi van domašaja noža kosilice.

Za sprečavanje slučajnog uključivanja kosilice, sklop "utikač-prekidač" opremljen je dugmetom zaštite od slučajnoga uključivanja (sl. 2). Za uključivanje kosilice, pridržavajući to dugme u pritisnutom položaju, pritisnite na ručicu prekidača.

Zatim možete otpustiti dugme zaštite od slučajnoga uključivanja (ono će ostati fiksirano).

Rad treba započeti oko 5 sekundi posle uključivanja,

kada motor kosilice postigne maksimalne obrtaje.

Za isključivanje kosilice dovoljno je da otpustite ručicu prekidača. Dugme zaštite od slučajnog uključivanja vraća se u polazni početni automatski.

Pre regulacije ili remonta kosilice, sačekajte da se nož potpuno zaustavi.

Košenje trave

Podesite visinu košenja zavisno od visine trave.

Ako je potrebno, napravite nekoliko prolazaka po delu koji se kosi, tako da u svakom prolasku kosite ne više od 4 cm visine trave.

Sakupljač trave praznite kada se napuni.

TEHNIČKO ODRŽAVANJE



Pre početka tehničkog održavanja isključite kosilicu iz električne mreže!

Svaki put, posle završetka rada, treba očistiti kućište kosilice od ostataka trave, prašine i prljavštine, pomoću meke četke ili sundera lagano namočenog u sredstvu za čišćenje.

To znatno produžava radni vek proizvoda.

Pri čišćenju proizvoda ne primenjujte sredstva za pranje i agresivne materije.

Kućište kosilice ne zaštićuje potpuno sve delove njegovog mehanizma od padanja vlage. Zbog toga kosilicu ne smete da perete vodom ili da usmeravate mlaz vode na nju.

Pazite na to da ventilacioni otvori na kućištu motora nisu začepljeni travom.

Posle svake upotrebe očistite nož od prljavštine i ostataka trave, a zatim ga podmažite mašinskim uljem. Ako je potrebno, zamenite ili naoštrite nož.

U slučaju neispravnosti obratite se Servisnoj službi SBM Group.

Kosilicu čuvajte na suvom i čistom mestu, van domašaja dece.

ZAŠTITA ŽIVOTNE SREDINE

Molimo Vas da alat koji Vam više nije potreban, priključke i/ili materijale za pakovanje predajete u najbližu organizaciju koja se bavi preradom sekundarnih sirovina.

HU

Magyar

BIZTONSÁG ÉS HASZNÁLATI UTASÍTÁSOK

ELEKTROMOS FŰNYÍRÓ

Kérjük az Ön és mások biztonsága érdekében figyelmesen olvassa el ezt a tájékoztatót, mielőtt használni kezdené a készüléket.



FIGYELEM! Használat előtt mindig figyelmesen olvassa el az elektromos készülékekhez adott használati utasítást.

Ez segít abban, hogy könnyebben megértse a szerkezet működését, és ne vállaljon felesleges kockázatot. Tartsa ezt a tájékoztatót biztonságos helyen, későbbi szükség lehet rá.

TARTALOM:

1. A készülék leírása
2. Biztonsági utasítások
3. Összeszerelés
4. Használat
5. Szerviz és karbantartás

1. A KÉSZÜLÉK LEÍRÁSA

Bevezetés

Az elektromos fűnyírót fűnyírásra tervezték, azaz pázsitok megfelelő állapotban tartására.

MŰSZAKI LEÍRÁS

Feszültség	AC 230 V
Bemeneti teljesítmény	1000 W
Eszköz osztályozása	II
Motor forgási sebessége	3000 fordulat/perc
Működési nyírási terület	320 mm
Nyírási magasság	25/40/55 mm
Fűtároló kapacitása	30 dm ³
Súly	10,5 kg

ALKATRÉSZEK (1. ÁBRA)

1. Test felfüggesztéssel
2. Motor fedél
3. Hátsó fedél
4. Fűtároló
5. A nyél alsó részei
6. A nyél felső része
7. Csavar a nyél részek rögzítésére
8. Műanyag any
9. Főkapcsoló
10. Vezeték akasztó
11. Hátsó kerék
12. Első kerék

A fűnyíró fő része a géptest, (1) amely elsősorban jó minőségű polimer műanyagból készült; a test alatt egy alváz található 4 kerékkel. A motort egy fedél védi (2) amely a test felső részén helyezkedik el. A vízszintesen forgó kés a motor tengelyéhez van rögzítve. A két részből álló fűtároló (4), amelyet zsáknak is hívnak, a fűnyíró hátsó részében helyezkedik el a fedél mögött (3). A fűnyíró nyele 3 alkatrészből áll, amelyek acélcsőből készültek. A két alsó oldalsó részt (5) fent a felső rész

köti össze (6), egy csavar (7) és egy műanyag any segítségével (8). Az áram csatlakoztatása és a fűnyíró bekapcsolása egy kapcsoló (9) segítségével történik, amely a hálózatba csatlakozik, és a nyél felső részéhez van rögzítve. Egy akasztó (10) és szorítók szolgálnak a vezeték védelmére. A fűnyíró mozgására a hátsó (11) és első (12) kerekek szolgálnak, amelyek csavaros ten-gelyekhez rögzülnek.

2. BIZTONSÁGI UTASÍTÁSOK

Szimbólum magyarázat

Ebben a kézikönyvben és/vagy a készüléken az alábbi szimbólumok használatosak:



Az európai direktívák alapvető, ide vonatkozó biztonsági utasításainak megfelel.



II. érintésvédelmi osztályba tartozó készülék – Kettős szigetelés



Anyagi kár és/vagy fizikai sérülés kockázata



Azonnal húzza ki a dugót a hálózatból, ha a kábel megsérült vagy elszakadt



Olvassa el a használati utasítást



Tartsa a rugalmas vezetékét távol a késektől



A kések a készülék kikapcsolása után tovább forognak/ne érintse a forgó kést!



Kültéri zajszint

Elektromosság

- Határozottan javasoljuk egy legfeljebb 30 mA-es áramvédő (RCD) kapcsoló használatát a hálózati csatlakozónál e készülék használata során.
- Minden elektromos csatlakozásnak pl. hosszabbító kábelnek, engedélyezett, megfelelő jelölésű, kültéri használatú, vízálló típusnak kell lennie. Hosszabbítóknak háromeres kábelt kell használni, úgy, hogy a három ér egyike a FÖLD.

Személyek

- Soha ne engedje hogy gyermekek, vagy a használati utasítást nem ismerő személyek használják a készüléket. A helyi szabályozások korlátozhatják a működtető életkorát.
- Soha ne nyírjon fűvet, ha emberek, különösen gyermekek, vagy háziállatok vannak a közelben.
- A működtető vagy felhasználó felelős minden másokat ért sérülésért vagy vagyoni kárért.

HU

Előkészületek

- Fűnyírás közben, mindig viseljen erős lábbelit és hosszú nadrágot.
- Soha ne használja a készüléket mezítláb, vagy nyitott szandálban.
- Alaposan vizsgálja meg a területet, ahol a készüléket használni készül, és távolítsa el minden követ, ágat, drótot, csontot és egyéb tárgyat.
- Használat előtt, mindig ellenőrizze, hogy a kések, a késcsavarok, és a vágó rész nem sérült vagy használódott-e el. Az elhasználadott vagy sérült késeket és csavarokat együtt cserélje ki, hogy fenntartsa az egyensúlyt.
- A több késes készülékeken ügyeljen, mivel egy kés elforgatása a többi kést is mozgásba hozhatja.

Működtetés

- Csak nappali fényben vagy erős mesterséges fényben nyírjon fűvet.
- Amikor csak lehetséges, ne használja a készüléket nedves fűben.
- Lejtőkön ügyeljen, hogy hova lép.
- Járjon, soha se szaladjon.
- Kerekes, forgórendszerű fűnyírókkal mindig keresztbe haladjon a lejtőkön, soha se fel vagy le.
- Fokozottan figyeljen oda, ha lejtőkön irányt vált.
- Ne használja túlzottan meredek lejtőkön.
- Fokozottan figyeljen oda, ha hátrafelé halad, vagy maga felé húzza a készüléket.
- Állítsa le a kése(ke)t, ha a készüléket meg kell dönteni az átjutáshoz a gyepon kívüli felületeken, és amikor a készüléket a gyepterületre viszi vagy onnan elhozza.
- Soha ne használja a készüléket, ha a védőlemezek vagy pajzsok sérültek, vagy ha az eltérítők és/vagy fűfogók nincsenek a helyükön.
- A motor kapcsolását az utasításoknak megfelelően végezze, és tartsa távol lábait a kése(k)től.
- Ne döntse meg a készüléket a motor kapcsolása során, kivéve, ha a készüléket meg kell dönteni az indításhoz. Ebben az esetben, csak annyira döntse meg, amennyire szükséges, és csak a működtetőtől távolabb eső részt emelje meg. Mindig tartsa mindkét kezét a működtető helyzetben, amikor a készüléket visszaengedi a talajra.
- Ne helyezze kezeit vagy lábait a mozgó részek alá, vagy azok közelébe. A forgórendszerű fűnyíróknál mindig maradjon távol a kilövő nyílástól.
- Soha ne emelje fel és ne vigye a készüléket működő motorral.
- Húzza ki a vezetékét a hálózatból, amikor:
- otthagyja a készüléket;
- kitisztít egy eltömődést;
- a készülék ellenőrzése, tisztítása vagy szerelése előtt;
- ha az idegen tárgyba ütközik. Ellenőrizze, hogy a készülék megsérült-e, és végezze el a szükséges javításokat;
- Ha készülék rendellenesen vibrálni kezd (azonnal ellenőrizze).

Karbantartás és tárolás

- Tartson minden anyát és csavart megszorítva, hogy a készülék mindig biztonságosan működtethető legyen.

- Ellenőrizze rendszeresen a fűfogót a kopás és sérülés szempontjából.
- A biztonság érdekében cserélje ki a sérült vagy kopott alkatrészeket.
- Hengeres fűnyíróknál, legyen óvatos a készülék beállítása során, hogy elkerülje ujjai beszorulását a mozgó kések és a rögzített részek közé.
- Forgórendszerű fűnyíróknál ügyeljen rá, hogy csere során csak a megfelelő típusú vágó eszközöket használja.

3. ÖSSZESZERELÉS

Javasoljuk, hogy a fűnyírót zárt helyiségben, egyenletes felszínen, vagy speciális munkaasztalon szerelje össze. Szüksége lesz egy csillagfejű csavarhúzóra az összeszerelés során. Az összeszerelés előtt azonosítsa minden alkatrészt (1. ábra)

- Miután kivette a fűnyírót a dobozból, helyezze a nyél alsó részeit (5) a testen lévő nyílásokba. Ezután emelje fel a fedelet és rögzítse a nyél végeit a testbe önmetsző csavarokkal hátulról.
- Rögzítse a vezeték akasztót (10) a nyél felső részéhez (6).
- Erősítse a vezetékét a fűnyíró nyeléhez két szorítóval.
- Illeszse össze a nyél felső részét (6) a két alsó résszel
- (5) és rögzítse őket (7) egy anyával (8).
- Csavarja fel a kerekeket (11 és 12). Minden kerek egy magasságban kell felhelyezni.
- A fűtároló két részét (4) a nyílásokba kell nyomni, amíg kattanó hangot nem hall.

A vágó kés cseréje

- Kapcsolja ki és áramtalanítsa a készüléket, a kések cseréje előtt.
- A rögzítés során a kés szárnyainak felfelé kell néznie.
- Egy lapos vagy másféle, 24-es méretű hatszögletű csavar kulcsot kell használni a kés be- és kicsavarásához.
- Kérjük, vegye figyelembe, hogy a két rögzítő csavar feje műanyagból készült; ennek megfelelően a csavarra kifejtett forgatónyomatéknak 10-16 Nm között kell lennie.
- A vágókést csak a megadott típusú késtre cserélje ki.

4. HASZNÁLAT

Működtetés

A fűnyíró működése egy vízszintes vágókésen alapul, amely a motor függőleges tengelyéhez rögzül; a kés, amely körülbelül 3000 fordulat/perc sebességgel forog, az előre beállított magasságban levágja a fűvet. A levágott fű egy a fűnyíró hátsó részén lévő nyíláson keresztül, a kés forgásából eredő centrifugális erő és nyomás hatására a fűtárolóba kerül. A kés megfelelő elhelyezkedése központi jelentőségű ebben a folyamatban.

BE és KI kapcsolás (2. ábra)

1. Nyomja le egyik kezével a kerek gombot
2. Húzza be és tartsa a kapcsolókart másik kezével
3. Engedje el a kerek gombot
4. Tartsa lenyomva a kapcsolókart a fűnyírás során
5. A kapcsolókart elengedése kikapcsolja a készüléket

Felhasználói tippek

A szép pázsit érdekében a fűnyírást rendszeresen kell végezni. A fűnyíró egy tárolóba, a zsákba, gyűjti a lenyírt fűvet, így nem kell gereblyézni. Megjegyzés: Ha nedves fűvet nyír le, a levágott rés-zek kevésbé hatékonyan gyűjthetők össze a zsákba.

Figyelmeztetés!

- Ne nyírjon nedves fűvet a fűnyíróval!
- Válassza ki a nyírás kívánt magasságát a készülék bekapcsolása előtt. Minden kereket egy magasságba kell állítani. A csavaros tengelyeket megfelelően be kell csavarni. Ha egy kerék kilazul, a forgó kés alá kerülhet.
- Az elektromos vezeték felett tilos áttolni a működő fűnyírót. Javasoljuk, hogy akassza vállára a vezetékét, hogy elkerülje a vezetéken való áthaladást.
- Tolja, vagy óvatosan húzza maga után a fűnyírót a használat során.
- A motort csak a hosszabbító vezeték csatlakoztatása után kapcsolja be.
- A fűtároló túltelítése nem ajánlott.
- Ne nyírjon fűvet, ha a fűtároló nincs csatlakoztatva és a hátsó fedél fel van emelve, ez **SÉRÜLÉSHEZ VEZETHET!**

Gondosan tartsa be a fenti előírásokat.

A fűnyírást az áramforráshoz legközelebbi helyről kezdje (3. ábra).

5. SZERVIZ ÉS KARBANTARTÁS



Figyelmeztetés! Húzza ki a vezetékét (az áramforrásból) mindenfajta karbantartás vagy a tárolásra való előkészítés előtt.

Tisztítás

A fű- vagy földmaradványokat távolítsa el egy kefével és egy falapáttal. Rendszeresen tisztítsa meg a burkolatot egy puha ronggyal, lehetőleg minden használat után. A makacs szennyeződések szappanos vízbe mártott puha rong-gyal távolítsa el. Ne használjon oldószereket, mint a benzin, alkohol, ammónia, stb., mivel ezek az anyagok károsíthatják a műanyag alkatrészeket.



Figyelmeztetés! A fűnyíró vízszaggal történő lemosása tilos – a géptest vízálló képessége csak IP 34 osztályú – nem teljesen vízálló!)

Karbantartás

Időnként ellenőrizze a főbb alkatrészek kopását. A nyírási teljesítmény bizonyos idő elteltével jelentkező csökkenése azt jelentheti, hogy a fűnyíró kése eltompult. A kés élezése során tartsa be az alábbi előírásokat:

- a kést folyamatosan hűteni kell az élezés során, hogy megelőzze a túlzott felmelegedést
- a kést minden oldalról egyletesen kell élezni, hogy az ne vibráljon használat közben
- ha bármilyen repedést vagy hasadást észlel, a kést ki kell cserélni. (Abban az esetben is cserélje ki a kést, ha a kés mérete az élezés során több mint 5 milliméterrel csökken.)

Olajozás

A készülék olajozása nem szükséges.

TÁROLÁS ÉS SZÁLLÍTÁS

Tárolja a fűnyírót jól szellőző, száraz helyiségben, +5°C feletti hőmérsékleten. A szállítás előtt javasoljuk a kerekek lecsavarását, ami megelőzi a fűnyíró szabad elmozdulását. Ha a fűnyírót nagyobb távolságra szállítja, javasoljuk, hogy szerelje szét a fűnyírót, és helyezze az eredeti csomagolásba (dobozba).

HIBAKERESÉS

Hiba	Ok/megoldás
A készülék nem működik	A készülék nincs megfelelően bekapcsolva/lásd 4. fejezet, HASZNÁLAT Hosszabbító kábel sérülése/ellenőrizze a kábelt, cserélje ki, ha sérült
A készülék szünetekkel működik	Hosszabbító kábel sérülése/ellenőrizze a kábelt, cserélje ki, ha sérült A készülék belső vezetékai sérültek/lépjön kapcsolatba a szerviz központtal
A fűnyírási eredménye egyenetlen/szabálytalan	Ellenőrizze a nyírás magasságát (kerekek)/lásd 3. fejezet, ÖSSZESZERELÉS A vágó kés tompa/Ellenőrizze a kést, élezzze meg, vagy cserélje ki a kést
A készülék fokozottan vibrál	A forgó kés nincs egyensúlyban/ellenőrizze, nem károsodott-e a kés
A fű egy része nem kerül a tartályba (nyírás után a gyepen marad)	A fűtároló megtelt/űritse ki a tárolót, mielőtt folytatná A ventilátor (lásd, tartalék alkatrész lista; 6.) elromlott/ cserélje ki a ventilátort A fű nem elég száraz/ folytassa a fűnyírást, amikor a fű megszáradt

Meghibásodások

Ha egy alkatrész elhasználódásából következő meghibásodást észlel, kérjük, lépjen kapcsolatba a garancia kártyán lévő szervizzel. A beszerezhető tartalék alkatrészek listáját a használati utasítás végén találhatja.

KÖRNYEZET

Hogy megelőzzük a károsodást szállítás közben, a készüléket erős csomagolásban szállítjuk, amely nagyrészt újrahasznosítható anyagokból készül. Ezért kérjük, ha lehetséges, gondoskodjon arról, hogy a csomagolás feldolgozásra kerüljön.

GARANCIA

A garanciás feltételeket a külön garancia kártyán mellékelve találhatja. Kérjük, lépjen kapcsolatba a megadott szervizzel, ha bármilyen kérdése van a beszerezhető tartozékokkal és/vagy akkumulátorokkal kapcsolatban.

HU

Mașină electrică de cosit gazon

DESTINAȚIE

Mașina electrică de cosit gazon este destinată pentru cosirea ierbii decorative scurte.

Acest dispozitiv nu este destinat pentru cosirea:

- ierbii umede,
- ierbii înrouate,
- plantelor cu tulpină rigidă.

Nu utilizați dispozitivul pentru mărunțirea ierbii.

CARACTERISTICI TEHNICE

Tensiune, V	230
Frecvența curentului, Hz	50
Putere consumată, W	1000
Viteză cursei în gol, rot./min.	3000
Lățime de tăiere, mm	320
Înălțime de tăiere, mm	25/40/55
Volumul coșului colector pentru iarbă, l	30
Greutate, kg	10,5

CONSTRUCȚIE (DES. 1)

1. Carcasă.
2. Capacul compartimentului motorului.
3. Capac posterior.
4. Coș colector de iarbă.
5. Secțiunea inferioară a mânerului.
6. Secțiunea superioară a mânerului.
7. Șurub.
8. Piuliță.
9. Combinație fișă – întrerupător.
10. Portcablu.
11. Roată din spate.
12. Roată din față.

NORME DE TEHNICĂ A SECURITĂȚII

Pentru a evita aprinderea, electrocutarea și traumatismele, mașina de cosit gazon urmează a fi exploatată în conformitate cu cerințele prezentelor instrucțiuni.

- După cumpărare studiați cu atenție dispozitivul și principiul său de funcționare.
- Motorul dispozitivului posedă izolație dublă, dar izolația dublă nu se extinde asupra întregului dispozitiv. De aceea, înainte de a începe lucrul, este necesar să încălțați cizme de cauciuc și să îmbrăcați mănuși cauciucate.
- Aveți grijă ca dispozitivul să nu nimerescă în apă: bălți, șanțuri etc. Ați putea fi electrocutat.
- Se interzice de a lucra pe ceață, pe ploaie sau pe umiditate ridicată.
- Nu se admite de a lucra după consum de alcool sau după administrarea medicamentelor, care reduc atenția sau încetinesc reacția, de asemenea în caz de boală, stare de oboseală sau stres.

- Se va lucra numai ziua, la o iluminare bună.
- Înainte de a începe lucrul, verificați, ca în zona, care va fi cosită, să nu fie pietre, sârme și alte obiecte, care pot provoca griparea cuțitului în rotire, și, prin urmare, suprasarcina motorului.
- Asigurați-vă, că toate părțile dispozitivului sunt fixate bine și sunt în stare de funcționare.
- De fiecare dată, înainte de a începe lucrul, se recomandă de a efectua un mic diagnostic a capacității de funcționare a dispozitivului, după cum urmează:
- Conectați dispozitivul în cursă în gol pentru un minut;
- La depistarea unor sunete neobișnuite și vibrații excesive, adresați-vă la Serviciul de deservire.
- În timpul lucrului purtați haine bine mulate. Purtați ochelari de protecție și cască.
- Porniți motorul conform instrucțiunilor. Picioarele în acest timp se vor afla la o distanță suficient de mare de la cuțit.
- Nu atingeți cu mâinile cuțitul, care se rotește, și nici într-un caz nu încercați să-l opriți cu mâinile!
- În procesul de lucru opstați-vă după dispozitiv, ținându-l bine cu ambele mâini.
- Deplasați mașina de cosit gazon încet și uniform. Căderea numărului de rotații a cuțitului, care se rotește, provocată de deplasarea rapidă a dispozitivului conectat prin iarbă înaltă și deasă, duce la suprasarcina motorului electric.
- Utilizați mașina de cosit gazon numai pentru tăierea verticală a ierbii.
- Aveți grijă de starea bună de funcționare și curățenia cablului de alimentare, evitați contactul cu ansamblurile mobile ale dispozitivului.
- Prelungitorul electric trebuie ținut în așa fel, ca să nu creeze obstacole pentru deplasarea Dvs. și tăierea ierbii.
- Utilizați numai prelungitoarele protejate contra umidității, destinate pentru a fi utilizate în afara încăperilor.
- Pentru securitatea Dvs. vă recomandăm să instalați un dispozitiv de deconectare de protecție (DDP), care se declanșează în cazul unor oscilații de vârf a valorii puterii curentului în rețea mai mult de 30 mA.
- Niciodată nu deplasați mașina ținând-o de cablu și nu trageți cablul, pentru a-l deconecta din priza de rețea.
- Fiți vigilenți și concentrați în procesul lucrului.
- Aveți grijă să vă păstrați echilibrul. Nu vă sprijiniți de dispozitiv!
- Fiți deosebit de atenți, când vă întoarceți sau mișcați dispozitivul înspre sine.
- Dacă este nevoie de deplasat mașina la un alt sector de lucru sau de a o înclina la trecerea unui teren neacoperit de iarbă, așteptați până cuțitul se oprește complet.
- Nu înclinați mașina cu motorul pornit, cu excepția cazului, când aceasta este necesar pentru a-l porni. În acest caz, nu înclinați mașina mai mult decât este necesar și ridicați-o de acea parte, care este cea mai departe de Dvs. La revenirea mașinii în poziția inițială țineți strâns mânerul cu ambele mâini.
- Niciodată nu ridicați și nu transportați dispozitivul cu motorul în funcționare.
- Deconectați fișa de la priza de rețea;
- de fiecare dată, când lăsați mașina fără supraveghere;
- înainte de a înlătura un obstacol;
- înainte de verificarea, curățirea sau deservirea tehnică a mașinii;

- după ciocnire cu un obiect străin. Verificați mașina dacă nu prezintă deteriorări, și în caz de necesitate, reparați-o;
- în caz de apariție a unui sunet anormal sau a vibrației.
- La încheierea lucrului trebuie de deconectat dispozitivul de la rețeaua de alimentare cu energie electrică.
- Nu permiteți copiilor în vârstă de până la 16 ani să lucreze cu dispozitivul.
- Nu permiteți persoanelor străine să exploateze mașina electrică de cosit gazon.
- În caz de apariție a deranjamentelor adresați-vă la Serviciul de deservire.

EXPLOATARE (DES. 1)

Atenție! Înainte de a efectua asamblarea, ajustarea sau reparația mașinii de cosit gazon, deconectați-o de la rețeaua de alimentare. Lucrând cu cuțitul, purtați mănuși foarte groase.

Instalarea roților și reglarea înălțimii de tăiere

Introduceți cele 4 roți în orificiile din partea inferioară a carcasei.

Înălțimea de tăiere se ajustează prin modificarea înălțimii roților.

Pentru toate roțile urmează de instalat aceeași înălțime de tăiere.

Mâner

Introduceți secțiunea inferioară a mânerului (5) în canalele prevăzute în carcasa mașinii de cosit. Fixați-o cu ajutorul elementelor de fixare, care intră în complet. Fixați portcablul (10) pe secțiunea superioară a mânerului.

Cu ajutorul șuruburilor și piulițelor (7 și 8) uniți secțiunile superioară și inferioară a mânerului.

Cu ajutorul șuruburilor, care intră în complet, fixați combinația "fișa-întrerupător" (9) pe secțiunea superioară a mânerului.

Fixați cordonul de alimentare, trecut de la combinația "fișă-întrerupător" la motor, cu ajutorul fixatoarelor, care intră în completul mânerului.

Coșul colector de iarbă

Deschideți capacul posterior (3) și fixați coșul colector de iarbă pe două cârlige pe panoul posterior al corpului mașinii de cosit.

Instalarea și înlocuirea cuțitului

Atenție! Asigurați-vă, că dispozitivul este deconectat de la rețeaua de alimentare!

Fixați cheia pe piulița, care fixează cuțitul, și deșurubați-o, răsucind cheia contra acelor de ceasornic.

Scoateți cuțitul.

Instalați un cuțit nou și strângeți bine piulița, răsucind-o cu cheia în sensul acelor de ceasornic.

Atenție! După instalarea cuțitului este necesar de conectat mașina de cosit gazon pentru 3 minute în cursa în gol pentru a verifica nivelul de vibrație, apoi deconectați-o și verificați încă o dată siguranța fixării cuțitului.

Conectare

Înainte de a începe lucrul, deconectând mașina de cosit gazon de la rețeaua de alimentare, verificați ascuțirea cuțitului și siguranța fixării acestuia. În caz de necesitate, înlocuiți cuțitul tocit sau deteriorat.

Înainte de conectare, pentru a evita deconectarea accidentală a fișei prelungitorului din priză, faceți o buclă din cordonul prelungitorului și fixați-o în portcablu (des. 4).

Asigurați-vă, că cordonul prelungitorului se află în afara ariei de acțiune a cuțitului mașinii de cosit gazon.

Pentru a evita conectarea accidentală a mașinii de cosit gazon combinația "fișă - întrerupător" este echipată cu un buton de protecție contra conectării accidentale (des. 2). Pentru a conecta mașina de cosit gazon, apăsați maneta întrerupătorului, menținând acest buton în poziție apăsat. Apoi eliberați butonul de protecție contra conectării accidentale (el va rămâne fixat).

Urmează de început lucrul peste 5 secunde după conectare, când motorul mașinii de cosit gazon va accelera la maximum.

Pentru a deconectat mașina de cosit gazon este suficient de eliberat maneta întrerupătorului. Butonul de protecție de conectare accidentală va reveni automat în poziția inițială.

Înainte de ajustare sau reparație a mașinii de cosit gazon, așteptați ca cuțitul să se oprească.

Cositul ierbii

Instalați înălțimea de tăiere în dependență de înălțimea ierbii. În caz de necesitate, treceți de câteva ori pe teren, în așa fel încât la fiecare trecere să cosiți iarbă de cel mult 4 cm înălțime.

În măsura umplerii, evacuați coșul colector de iarbă.

DESERVIREA TEHNICĂ



Înainte de a efectua deservirea tehnică, deconectați instrumentul de la rețeaua de alimentare.

De fiecare dată la încheierea lucrului este necesar de curățat carcasa mașinii de tuns gazon de resturile de iarbă, praf și impurități cu ajutorul unei perii moi sau a unui burete, muiate puțin în detergent. Aceasta prelungeste considerabil durata de serviciu a dispozitivului. Nu utilizați detergenți și substanțe agresive pentru curățirea mașinii.

Carcasa mașinii de tuns gazon nu protejează integral piesele mecanismului acesteia de pătrunderea umidității, de aceea nu se poate de spălat mașina de cosit gazon cu utilizarea apei sau de îndreptat asupra acesteia un jet de apă.

Aveți grijă, ca orificiile de ventilație de pe corpul motorului să nu fie astupate cu iarbă.

După fiecare exploatare curățiți cuțitul de murdărie și resturi de iarbă, ungeți-l cu ulei lubrifiant. La necesitate înlocuiți sau ascuțiți cuțitul.

În caz de apariție a unor deranjamente adresați-vă la Serviciul de deservire SBM Group.

Păstrați mașina de cosit gazon într-un loc uscat, curat, departe de accesul copiilor.

PROTECȚIA MEDIULUI AMBIANT

Vă rugăm să predați instrumentul, accesoriile și (sau) ambalajul, de care nu mai aveți nevoie, la cea mai apropiată organizație, care se ocupă de prelucrare secundară.

Slovenski

NAVODILA ZA DELOVANJE IN VARNOSTNI NAPOTKI ELEKTRIČNA KOSILNICA

Zaradi vaše lastne varnosti in varnosti drugih, prosimo, da pred uporabo te naprave pozorno preberete ta navodila.



POZOR! Pred uporabo vedno pozorno preberite navodila za uporabo električnih orodij. Tako boste lažje razumeli uporabo vašega izdelka in se boste izognili nepotrebni nevarnosti. Ta priročnik z navodili shranite na varnem mestu za prihodnjo rabo.

VSEBINA:

1. Podatki o napravi
2. Varnostni napotki
3. Sestavljanje
4. Uporaba
5. Servis & vzdrževanje

1. PODATKI O NAPRAVI

Uvod

Električna kosilnica je namenjena košenju trave, tj. vzdrževanju primernega izgleda travnatih površin.

TEHNIČNE SPECIFIKACIJE

Napetost	230 V izmenični tok
Vhodna moč	1000 W
Strojni razred	II
Hitrost rotacije motorja	3000 obr/min
Delovna površina	320 mm
Višina košnje	25/40/55 mm
Zmogljivost zbiralnika za travo	30 dm ³
Masa	10,5 kg

LASTNOSTI (SLIKA 1)

1. Glavna enota z obešalom
2. Pokrov motorja
3. Zadnji pokrov
4. Zbiralnik za travo
5. Spodnja dela ročice
6. Zgornji del ročice
7. Vijak za pritrditev delov ročice
8. Plastična matica
9. Glavno stikalo
10. Obešalo za kabel
11. Zadnje kolo
12. Sprednje kolo

Kosilnica je sestavljena iz glavne enote (1), ki je v osnovi narejena iz visoko kakovostnih polimerov; osnova glavne enote je podvozje s 4 kolesi. Struktura kosilnice omogoča nastavitve 4 položajev višine košnje. Motor, ki ga varuje pokrov (2), je nameščen v zgornjem delu glavne enote. Horizontalno vrteče se rezilo je pritrjeno na gred motorja. Zbiralnik za travo (4) ali vreča je narejen iz dveh delov in je nameščen v zadnjem delu kosilnice za pokrovom (3). Ročica kosilnice je sestavljena iz 3 delov, ki so narejeni iz jeklene cevi. Spodnja stranska dela (5) se z vijakom (7) in plastično matico (8) spojeta

z zgornjim delom (6). Po priklopu napetosti se kosilnica zažene s stikalom (9), ki je povezan z vtičem in je nameščen na zgornjem delu ročice. Obešalo (10) in sponke se uporabljajo za varovanje kablov. Premični del kosilnice je sestavljen iz zadnjih (11) sprednjih (12) koles, ki so pritrjena z vijačnimi osmi.

2. VARNOSTNI NAPOTKI

Razlaga simbolov

V tem priročniku in/ali na napravi so uporabljeni naslednji simboli:



V skladu z bistvenimi uporabnimi varnostnimi standardi evropskih direktiv



Naprava razreda II – Dvojna izolacija – Ne potrebujete ozemljenega vtiča



Nevarnost poškodb materiala in/ali telesnih poškodb



Če je kabel poškodovan ali prerezan, nemudoma odstranite vtič iz električne vtičnice.



Preberite priročnik z navodili



Kabel držite stran od rezil



Rezila se vrtijo tudi potem, ko ste napravo že izklopili/ne dotikajte se vrtečih se rezil!



Zunanji hrup

Elektrika

- Med uporabo te naprave na električni vtičnici močno priporočamo uporabo RCD (residualnega prekinitvenega stikala), ki ne presega 30mA.
- Vsi električni priključki, kot so npr. podaljški, morajo biti odobrenega vodotesnega tipa, namenjeni za zunanjo uporabo ter ustrezno označeni. Podaljški morajo biti 3-žilni, ena od žic pa mora biti OZEMLJITEV.

Osebe

- Otrokom in osebam, ki niso seznanjene s temi navodili, nikoli ne dovolite uporabljati te naprave. Lokalna zakonodaja lahko za uporabnika določa starostno mejo.
- Kosilnice nikoli ne uporabljajte v bližini drugih ljudi, še posebej pa otrok ali domačih živali.

- Za nevarnost ali nesreče, ki se zgodijo drugim osebam ali njihovi lastnini, je odgovoren upravljalec ali uporabnik.

Priprava

- Med košnjo vedno nosite močno obutev in dolge hlače.
- Naprave ne uporabljajte, če ste bosi ali nosite odprte sandale.
- Temeljito pregledjte delovno površino in odstranite kamenje, palice, žice, kosti in druge tujke.
- Pred uporabo vedno preverite, da rezila, vijaki na rezilih in rezalna sestava niso obrabljeni ali poškodovani. Obrabljena ali poškodovana rezila ter vijake zamenjajte v sklopih, da ohranite uravnoteženost.
- Pri napravah z več rezili bodite previdni, saj lahko vrtenje enega rezila povzroči vrtenje ostalih rezil.

Delovanje

- Košenje opravljajte le čez dan ali pod dobro umetno razsvetljavo.
- Če je mogoče, naprave ne uporabljajte v mokri travi.
- Na nagnjenih predelih vedno imejte dobro oporo v nogah.
- Hodite, nikoli ne tecite.
- Z rotacijskimi kosilnicami na kolesih kosite poševno na pobočje in nikoli v smeri navzgor ali navzdol.
- Pri zamenjavi smeri na pobočjih bodite zelo previdni.
- Ne kosite pretirano strmih pobočij.
- Bodite izjemno previdni, ko obračate ali vlečete napravo v vašo smer.
- Zaustavite rezila, če morate napravo nagniti med prečkanjem površin, ki niso travnate, ali med prenašanjem kosilnice do in iz področja košnje.
- Nikoli ne uporabljajte naprave z nedelujočimi varovali ali ščitniki in če niso nameščene varnostne naprave kot so npr. deflektorji in/ali usmerjevalniki trave.
- Zaženite motor v skladu z navodili ter pazite, da so vaši podplati dovolj daleč stran od rezil(a).
- Med zagonom motorja ne nagibajte naprave, razen če je trava previsoka in je kosilnico potrebno nagniti za lažji zagon. V tem primeru je ne nagibajte bolj kot je to nujno potrebno in dvignite le tisti del, ki je stran od uporabnika. Pred spustom naprave vedno zagotovite, da se obe roki nahajata v položaju za delovanje.
- Rok ali stopal ne postavljajte blizu ali pod vrteče se dele. Pri rotacijskih kosilnicah se vedno izogibajte odprtini za izmet.
- Med delovanjem motorja naprave ne dvigujte ali prenašajte.
- Izvlecite vtič iz električne vtičnice:
- kadarkoli naprave ne uporabljate;
- pred odstranitvijo zamašitve;
- pred preverjanjem, čiščenjem ali delom na napravi;
- potem, ko ste naleteli na tujek. Pregledjte, ali je naprava poškodovana in izvedite potrebna popravila;
- če se naprava neobičajno trese (takoj preverite).

Vzdrževanje in shranjevanje

- Vsi vijake in matice naj bodo dobro priviti, da zagotovite varno delovno stanje naprave.
- Redno preverjajte zbiralnik za travo, ali je obrabljen ali pokvarjen.
- Zaradi vaše varnosti zamenjajte obrabljene ali poškodovane dele.
- Pri cilindričnih kosilnicah bodite previdni med nastavljanjem naprave, da se vam prsti ne ujamejo med premična rezila in nepremične dele naprave.
- Pri rotacijskih kosilnicah zagotovite, da uporabljate le tista nadomestna rezalna sredstva, ki so primernega tipa.

3. SESTAVLJANJE

Sestavljanje kosilnice je priporočljivo izvajati v zaprtem prostoru in na ravni podlagi ali na posebni delovni mizi. Med sestavljanjem boste potrebovali križni izvijač. S sestavljanjem začnite potem, ko ste prepoznali vse sestavne dele (slika 1).

- Ko ste kosilnico odstranili iz škatle, vstavite spodnji del ročice (5) v odprtine na glavni enoti. Nato dvignite pokrov in s samozategnitvenimi vijaki z zadnje strani pritrdite konce ročice v glavno enoto.
- Na zgornji del ročice pritrdite obešalo kabla (10).
- Kabel z dvema sponkama priključite na ročico kosilnice.
- Zgornji del ročice (6) združite s spodnjima deloma (5) in pritrdite z vijakom (7) in matico (8).
- Privijte kolesa (11 in 12). Vsa kolesa morajo biti pritrjena enako visoko. Na voljo so 4 različne višine košnje.
- Oba dela zbiralnika za travo (4) potiskajte v odprtine, dokler se ne zaskočita.

Zamenjava rezila

- Pred zamenjavo rezila izključite napravo in odstranite vtič iz električne vtičnice.
- Bodite pozorni, da morajo biti pri pritrditvi krilca noža usmerjena navzgor.
- Za pritrditev in sprostitev rezila se uporablja ploščat šestkotni ključ velikosti 24.
- Prosimo, bodite pozorni, da je glava vijaka za pritrditev rezila narejena iz plastičnega materiala; v skladu s tem naj bo sila pri pritrditvi rezila med 10-16 Nm.
- Rezalni nož zamenjajte le z nožem določenega tipa.

4. UPORABA

Delovanje

Pri delovanju kosilnice je bistven horizontalni rezalni nož, ki je pritrjen na vertikalno gred motorja; nož se vrti s približno 3000 obr/min in reže travo na prej izbrani višini. Pokošena trava se skozi odprtino v zadnji strani kosilnice nabira v vreči zaradi vpliva centrifugalne sile in pritiska, ki nastaja zaradi vrtenja noža. Zaradi tega postopka je pravilna namestitvev noža zelo pomembna.

Vklop in izklop (slika 2)

1. z eno roko pritisnite okrogli gumb
2. z drugo roko potegnite in držite preklopno stikalo
3. sprostite okrogli gumb
4. preklopno ročico držite med celotnim delovanjem kosilnice
5. sprostitev preklopne ročice izklopi kosilnico

Nasveti za uporabnike

Travo je treba redno kositi, če želite, da bo kvalitetna. Kosilnica je opremljena z zbiralnikom za zbiranje pokošene trave, t.i. vrečo. Tako vam trave ni treba grabiti. Dobro si zapomnite: košenje vlažnih rastlin zmanjša učinkovitost zbiranja trave v vrečo.

Pozor!

- S kosilnico ne kosite mokrih rastlin!
- Pred zagonom naprave izberite želeno višino košnje. Vsa kolesa morajo biti nastavljena enako visoko. Osi koles pravilno privijte. Nepritrjeno kolo lahko pade pod vrteč se nož.
- Vožnja z vključeno kosilnico čez električni kabel, ki leži na tleh, je prepovedana. Da bi preprečili vožnjo čez kabel, priporočamo, da ga obesite čez ramo uporabnika kosilnice.
- Ko uporabljate kosilnico, jo previdno potiskajte ali pa jo vlecite za seboj.
- Motor poženite le takrat, ko ste priključili podaljšek.
- Prenapolnjenje posode za travo ni priporočljivo.
- Naprave ne uporabljajte, če vreča za travo ni nameščena in če je zadnji pokrov dvignjen. To lahko **POVZROČI POŠKODBE!**

Pozorno upoštevajte vse zgoraj našete zahteve.

S košnjo začnite na mestu, ki je najbližje viru energije (slika 3).

5. SERVIS & VZDRŽEVANJE



POZOR! Pred kakršnokoli vrsto vzdrževanja ali priprav izključite električni kabel (vir energije).

Čiščenje

S krtačo in leseno lopatico odstranite ostanke trave ali prsti. Ohišje redno čistite z mehko krpo - najbolje po vsaki uporabi. Trdovratno umazanje odstranite z mehko krpo, ki ste jo namočili v milni vodi. Ne uporabljajte topil kot je bencin, alkohol, amoniak, itd., saj lahko te snovi poškodujejo plastične dele.



POZOR! Pranje kosilnice s curki vode je prepo-vedano – vodotesnost glavne enote varuje le raz-red IP 34 (ni popolnoma vodotesna)!

Vzdrževanje

Redno preverjajte obrabo glavnih enot. Poslabšanje kakovosti košnje, ki jo zaznate po določenem časovnem obdobju, lahko pomeni, da je rezilo kosilnice postalo topo. Pri ostrenju rezila morate upoštevati naslednje ukrepe: med ostrenjem morate rezilo neprestano hladiti, da preprečite nedovoljeno pregrevanje rezilo enakomerno ostrite na obeh straneh, da pre-črite tresenje rezila med delovanjem če na rezilu zaznate razpoke ali špranje, ga zamenjajte z novim (to storite tudi takrat, ko se površina rezila zmanjša za več kot 5 milimetrov)

Mazanje

Naprava ne potrebuje dodatnega mazanja.

SHRANJEVANJE IN PREVOZ

Kosilnico shranite v dobro zračenih prostorih, kjer temperatura ne pade pod +5°C. Med prevozom priporočamo odstranitev koles, da preprečite prosto gibanje kosilnice. Ko kosilnico prevažate na daljših razdaljah, priporočamo, da jo razstavite in postavite v pakiranje proizvajalca.

ODPRAVLJANJE TEŽAV

Napaka	Razlog/rešitev
Naprava ne deluje	Naprava ni pravilno vključena/glejte poglavje 4. UPORABA Podaljšek je poškodovan/ preglejte kabel, v primeru poškodbe ga zamenjajte
Naprava deluje prekinjeno	Podaljšek je poškodovan/ preglejte kabel, v primeru poškodbe ga zamenjajte Notranja napeljava naprave je poškodovana/stopite v stik s servisnim centrom
Ostanki košnje so nepravilni/grobi	Preverite višino košnje (kolesa)/glejte poglavje 3. SESTAVLJANJE Rezilo je topo/ preglejte rezilo, naostrite ali zamenjajte rezilo
Naprava se pretirano tres	Vrteče se rezilo ni uravnoteženo/preverite, ali je rezilo poškodovano
Nekaj trave po košnji ostane na tleh in ne vstopi v zbiralnik za travo	Zbiralnik za travo je poln/ pred nadaljevanjem izpraznite zbiralnik Ventilator (glejte seznam rezervnih delov, št. 6) je poškodovan/zamenjajte ventilator Trava ni dovolj suha/ košnjo nadaljujte, ko bo trava dovolj suha

Okvare

Če pride do okvare zaradi obrabe elementa, prosimo, stopite v stik s servisom, ki je prikazan na garancijskem listu. Skica rezervnih delov, ki jih lahko dobite, se nahaja na koncu teh navodil za uporabo.

OKOLJE

Da bi med prevozom preprečili poškodbe naprave, je le-ta dostavljena v trdnem pakiranju, ki ga v večini sestavljajo obnovljivi materiali. Zato prosimo, da izkoristite možnosti recikliranja embalaže.

GARANCIJA

Garancijske pogoje preberite na priloženem garancijskem listu.

Če imate kakršnakoli vprašanja, ki se nanašajo na dodatke in/ali baterije, prosimo, stopite v stik s servisom.

Električna kosilica

NAMJENA

Ova električna kosilica predviđena je za košenje niške dekorativne trave.

Ovaj proizvod nije predviđen za košnju:

- vlažne trave
- trave s rosom,
- biljaka s drvenastim stablom.

Ne koristite ovaj proizvod za usitnjavanje trave.

TEHNIČKE KARAKTERISTIKE

Napon, V	230
Frekvencija, Hz	50
Potrošnja snage, W	1000
Brzina praznoga hoda, o/min	3000
Širina košnje, mm	320
Visina košnje, mm	25/40/55
Volumen košare za skupljanje trave, l	30
Težina, kg	10,5

UREĐAJ (SL. 1)

1. Kućište.
2. Poklopac motorskog prostora.
3. Stražnji poklopac.
4. Košara za skupljanje trave.
5. Donja sekcija rukohvata.
6. Gornja sekcija rukohvata.
7. Vijak.
8. Matica.
9. Sklop utikač-prekidač.
10. Držač kabela.
11. Stražnji kotač.
12. Prednji kotač.

TEHNIČKA SIGURNOSNA PRAVILA

Radi izbjegavanja zapaljenja, udara električne struje i nanošenja povreda, kosilica se mora koristiti u suglasju sa zahtjevima ovih uputa.

- Poslije kupnje pažljivo proučite proizvod i princip njegova rada.
- Motor proizvoda ima dvostruku izolaciju, ali ona ne obuhvaća cijeli proizvod. Zbog toga je neophodno za vrijeme rada nositi gumene čizme i radne rukavice presvučene gumom.
- Izbjegavajte padanje proizvoda u vodu: barice, kanali itd. Mogli biste, u takvom slučaju, pretrpiti električni udar.
- Zabranjeno je raditi u magli, na kiši i pri povišenoj vlažnosti.
- Nije dozvoljen rad poslije konzumacije alkohola ili uzimanja lijekova koji otupljuju pažnju ili usporavaju reakcije, a također za vrijeme bolesti te u stanju umora ili stresa.

- Raditi treba samo danju, dok ima dovoljno svjetla.
- Prije početka rada provjerite područje košenja, da se uvjerite da na njemu nema kamenja, žice i sličnih predmeta koji mogu izazvati blokiranje rotacionoga noža, što dovodi do preopterećenja motora.
- Uvjerite se da su svi dijelovi proizvoda pouzdano učvršćeni i da su u radnom stanju.
- Preporučuje se da svaki put prije početka rada izvedete malu dijagnostiku radne sposobnosti proizvoda, na slijedeći način:
- Uključite proizvod i pustite ga da radi u praznom hodu jednu minutu;
- Pri pojavi neobičnih šumova i prejakih vibracija, obratite se Servisnoj službi
- Radite u tijesno prilijegajućoj odjeći. Nosite zaštitne naočale i naušnike.
- Motor uključujte suglasno uputama. Pri tomu se noge moraju nalaziti na sigurnoj udaljenosti od noža.
- Ne dotičite rukama nož dok se on okreće i ni u kom slučaju ne pokušavajte ga zaustaviti rukama!
- U procesu rada budite iza proizvoda, pridržavajući ga čvrsto objema rukama.
- Kosilicu pomičite polako i ravnomjerno. Pad broja okretaja rotacionoga noža, izazvan brzim pomicanjem uključenaog proizvoda u visokoj i gustoj travi, ukazuje na preopterećenje motora.
- Kosilicu koristite samo za horizontalno košenje trave.
- Pazite na ispravnost i čistoću kabela napajanja, izbjegavajte njegov kontakt s pokretnim čvorovima proizvoda.
- Produžni kabel mora biti razvučen tako da ne spriječava Vaše kretanje i košenje trave.
- Koristite samo produžne kablove zaštićene od vlage, predviđene za primjenu na otvorenom.
- Radi Vaše sigurnosti, preporučujemo postavljanje zaštitne sklopke koja reagira na vršna kolebanja jakosti struje u mreži veća od 30 mA.
- Nikada ne vucite stroj za kabel i ne povlačite za kabel kada ga želite isključiti iz mrežne utičnice.
- Budite oprezni i krajnje sabrani u procesu rada.
- Pazite na ravnotežu. Ne naslanjajte se na proizvod!
- Budite osobito oprezni prilikom okretanja ili povlačenja proizvoda prema sebi.
- Ako stroj treba premjestiti na drugo mjesto rada ili nagnuti pri presjecanju dijela koji nije pokriven travom, pričekajte dok se nož potpuno zaustavi.
- Ne naginjte stroj pri isključivanju motora, osim u slučaju kada je to potrebno radi ponovnog pokretanja motora. U takvom slučaju ne naginjte stroj više nego što je potrebno i pridignite samo onaj njegov dio koji je dalje od Vas. Pri povratku stroja u početni položaj, čvrsto držite rukohvat objema rukama.
- Nikada ne podižite i ne prenosite proizvod s radećim motorom.
- Isključite utikač iz mrežne utičnice:
- svaki put kada ostavljate stroj bez nadzora;
- prije uklanjanja prepreka;
- prije provjere, čišćenja ili tehničkog održavanja stroja;
- nakon sudara sa stranim predmetom. Pregledajte ima li oštećenja stroja i popravite ga ako je potrebno;
- pri pojavi nenormalnog šuma ili vibracija.
- Po završetku rada treba odmah isključiti proizvod iz električne mreže.

- Ne dopuštajte djeci mlađoj od 16 godina da rade ovim proizvodom.
- Ne dopuštajte da strani ljudi upotrebljavaju električnu kosilicu.
- Pri pojavi kvarova, obratite se Servisnoj službi.

UPORABA (SL. 1)

Pozor! Prije sastavljanja, reguliranja ili remonta kosilice isključite ju iz električne mreže. Prilikom rukovanja nožem nosite vrlo čvrste radne rukavice.

Postavljanje kotača i regulacija visine košenja

Umetnite 4 kotača u otvore na donjem dijelu kućišta.

Visina košenja regulira se promjenom visine kotača. Treba postaviti istu visinu košenja za sve kotače.

Rukohvat

Umetnite donju sekciju rukohvata (5) u utore na kućištu kosilice. Pričvrstite ju pomoću elemenata za učvršćenje, isporučenih u kompletu.

Pričvrstite držač kabela (10) na gornjoj sekciji rukohvata.

Pomoću vijaka i matica (7 i 8) spojite gornju i donju sekciju rukohvata.

Pomoću vijaka isporučenih u kompletu, pričvrstite sklop "utikač-prekidač" (9) na gornjoj sekciji rukohvata.

Pričvrstite kabel napajanja, položen od sklopa "utikač-prekidač" prema motoru, pomoću stega za rukohvat, isporučenih u kompletu.

Košara za skupljanje trave

Otvorite stražnji poklopac (3) i pričvrstite košaru za skupljanje trave na dvije kuke na stražnjem panelu kućišta kosilice.

Postavljanje i zamjena noža

Pozor! Uvjerite se da je proizvod iskopčan iz električne mreže!

Postavite ključ na maticu koja učvršćuje nož i odvijte maticu, okrećući ključ suprotno kazaljci sata.

Skinite nož.

Postavite novi nož i čvrsto zategnite maticu, okrećući je ključem u smjeru kazaljke sata.

Pozor! Poslije montaže noža treba uključiti kosilicu i pustiti ju da 3 minute radi u praznom hodu, radi provjere razine vibracija, a zatim isključiti i još jednom provjeriti pouzdanost učvršćenja noža.

Uključivanje:

Prije početka rada, isključivši kosilicu iz električne mreže, provjerite naoštrenost noža i pouzdanost njegova učvršćenja.

Ako je potrebno, zamijenite zatupljeni ili oštećeni nož.

Prije uključivanja, radi izbjegavanja slučajnoga odvajanja utikača od utičnice, napravite petlju na produžnom kabelu i učvrstite ju na držaču kabela (sl. 4).

Uvjerite se da se produžni kabel nalazi izvan dosega noža kosilice.

Za spriječavanje slučajnoga uključivanja kosilice, sklop "utikač-prekidač" opremljen je dugmetom zaštite od slučajnoga uključivanja (sl. 2). Za uključivanje kosilice, držeci to dugme u stisnutom položaju, pritisnite na ručicu prekidača.

Zatim možete otpustiti dugme zaštite od slučajnoga uključivanja (ono će ostati fiksirano).

Rad treba početi nekih 5 sekundi poslije uključivanja, dok motor kosilice postigne maksimalne okretaje.

Za isključivanje kosilice dovoljno je otpustiti ručicu prekidača. Dugme zaštite od slučajnoga uključivanja vratit će se u polazni položaj automatski.

Prije regulacije ili remonta kosilice, pričekajte da se nož potpuno zaustavi.

Košenje trave

Postavite visinu košenja ovisno o visini trave.

Ako je potrebno, napravite nekoliko prohoda po dijelu koji se kosi, tako da u svakom proходу kosite ne više od 4 cm visine trave.

Košaru za skupljanje trave praznite kada se napuni.

TEHNIČKO ODRŽAVANJE



Prije početka tehničkoga održavanja isključite kosilicu iz električne mreže!

Svaki put, poslije završetka rada, treba očistiti kućište kosilice od ostataka trave, prašine i prljavštine, pomoću mekane četke ili spužve lagano namočene u sredstvu za pranje.

To znatno produžava radni vijek proizvoda.

Pri čišćenju proizvoda ne primjenjujte sredstva za pranje i agresivne tvari.

Kućište kosilice ne zaštićuje potpuno sve dijelove njena mehanizma od ulaska vlage. Zbog toga kosilicu ne smijete prati vodom ili usmjeravati vodeni mlaz na nju.

Pazite na to da ventilacijski otvori na kućištu motora ne budu začepljeni travom.

Nakon svake uporabe očistite nož od prljavštine i ostataka trave, a zatim ga podmažite strojnim uljem.

Ako je potrebno, zamijenite ili naoštrite nož.

U slučaju neispravnosti obratite se Servisnoj službi SBM Group.

Kosilicu čuvajte na suhom i čistom mjestu, izvan dosega djece.

ZAŠTITA OKOLIŠA

Alat koji Vam više nije potreban, priključke i/ili ambalažu molimo predavati u najbližu organizaciju koja se bavi preradom sekundarnih sirovina.

ΟΔΗΓΙΕΣ ΑΣΦΑΛΕΙΑΣ ΚΑΙ ΧΡΗΣΗΣ

ΗΛΕΚΤΡΙΚΟ ΧΛΟΟΚΟΠΤΙΚΟ ΜΗΧΑΝΗΜΑ

Για την ασφάλειά σας αλλά και για την ασφάλεια των άλλων, σας παρακαλούμε να διαβάσετε προσεκτικά αυτές τις οδηγίες πριν χρησιμοποιήσετε το μηχάνημα αυτό.



Προειδοποίηση! Θα πρέπει να διαβάζετε πάντοτε προσεκτικά τις οδηγίες των ηλεκτρικών μηχανημάτων πριν τα χρησιμοποιήσετε. Αυτό θα σας βοηθήσει να κατανοήσετε πιο εύκολα το μηχάνημά σας και να αποφύγετε τους άσκοπους κινδύνους. Φυλάξτε αυτό το εγχειρίδιο οδηγιών σε ένα ασφαλές μέρος για μελλοντική χρήση.

ΠΕΡΙΕΧΟΜΕΝΑ:

1. Δεδομένα μηχανήματος
2. Οδηγίες ασφαλείας
3. Συναρμολόγηση
4. Χρήση
5. Συντήρηση

I. ΔΕΔΟΜΕΝΑ ΜΗΧΑΝΗΜΑΤΟΣ

Εισαγωγή

Το ηλεκτρικό χλοοκοπτικό μηχάνημα έχει σχεδιαστεί για το κούρεμα του γρασιδιού, ώστε να διατηρείται η καλαισθητή εμφάνιση του χλοοτάπητά σας.

ΤΕΧΝΙΚΕΣ ΠΡΟΔΙΑΓΡΑΦΕΣ

Τάση ρεύματος	AC 230 V
Ισχύς	1000 W
Κλάση εργαλείου	II
Ταχύτητα κινητήρα	3000 σ.α.λ.
Περιοχή κοπής	320 mm
Ύψος κοπής	25/40/55 mm
Χωρητικότητα σάκου περισυλλογής χόρτου	30 dm ³
Βάρος	10,5 kg

ΠΛΗΡΟΦΟΡΙΕΣ ΠΡΟΪΟΝΤΟΣ (ΕΙΚ. 1)

1. Κύριο σώμα μηχανήματος
2. Κάλυμμα του κινητήρα
3. Πίσω κάλυμμα
4. Σάκος περισυλλογής χόρτου
5. Κάτω μέρος της χειρολαβής
6. Επάνω μέρος της χειρολαβής
7. Βίδα για τη στερέωση των μερών της χειρολαβής
8. Πλαστικό παξιμάδι
9. Γενικός διακόπτης
10. Άγκιστρο καλωδίου
11. Πίσω τροχός
12. Μπροστινός τροχός

Το χλοοκοπτικό αποτελείται από το κύριο σώμα (1), το οποίο είναι κατασκευασμένο με βάση πολυμερικά υλικά υψηλής ποιότηταςZ η βάση του κυρίου σώματος αποτελείται από ένα πλαίσιο με 4 τροχούς. Ο κινητήρας προστατεύεται από ένα κάλυμμα (2) και είναι τοποθετημένος στο επάνω μέρος του κυρίου σώματος του χλοοκοπτικού. Στον άξονα του κινητήρα έχει στερεωθεί μια λεπίδα η οποία περιστρέφεται σε οριζόντια κατεύθυνση. Στο πίσω μέρος του χλοοκοπτικού, πίσω

από το κάλυμμα (3), βρίσκεται ο σάκος περισυλλογής του χόρτου (4), ο οποίος αποτελείται από δύο μέρη. Η χειρολαβή του χλοοκοπτικού αποτελείται από 3 μέρη, κατασκευασμένα από ασάλινο σωλήνα. Τα δύο κάτω μέρη (5) ενώνονται με το επάνω μέρος (6) με τη βοήθεια μιας βίδας (7) και ενός πλαστικού παξιμαδιού (8). Μετά τη σύνδεση της παροχής ρεύματος, η εκκίνηση του χλοοκοπτικού πραγματοποιείται με έναν διακόπτη (9) ο οποίος συνδέεται με το βύσμα και είναι μονταρισμένος στο επάνω μέρος της χειρολαβής. Για την προστασία του καλωδίου χρησιμοποιούνται ένα άγκιστρο (10) και σφιγκτήρες. Το κινούμενο μέρος του χλοοκοπτικού αποτελείται από πισινούς (11) και μπροστινούς (12) τροχούς, οι οποίοι στερεώνονται στους βιδωτούς άξονες.

2. ΟΔΗΓΙΕΣ ΑΣΦΑΛΕΙΑΣ

Επεξήγηση συμβόλων

Σ αυτό το εγχειρίδιο και/ή στο μηχάνημα χρησιμοποιούνται τα ακόλουθα σύμβολα:



Σε εναρμόνιση με ουσιαδή ισχύοντα πρότυπα ασφαλείας των Ευρωπαϊκών Οδηγιών.



Μηχανή κλάσης II Διπλή μόνωση



Κίνδυνος φθοράς υλικών και/ή τραυματισμού.



Βγάλτε αμέσως το φιλ από την πρίζα σε περίπτωση που κοπεί ή υποστεί βλάβη το καλώδιο.



Διαβάστε το εγχειρίδιο χρήσεως.



Κρατάτε το εύκαμπο καλώδιο μακριά από τις λεπίδες κοπής.



λεπίδες!

Οι λεπίδες εξακολουθούν να περιστρέφονται μετά την απενεργοποίηση του μηχανήματος/μην αγγίζετε τις περιστρεφόμενες



Εξωτερικός θόρυβος

Ηλεκτρική σύνδεση

- Συνιστούμε με έμφαση τη χρήση μιας συσκευής προστασίας από ρεύμα διαρροής (Residual Current Device - RCD), όχι άνω των 30 mA, στην πρίζα όταν χρησιμοποιείται η συσκευή αυτή.
- Όλες οι ηλεκτρικές συνδέσεις όπως π.χ. τα καλώδια προέκτασης θα πρέπει να είναι εγκεκριμένου αδιάβροχου τύπου για χρήση σε εξωτερικούς χώρους και να φέρουν την ανάλογη σήμανση. Τα καλώδια προέκτασης θα πρέπει να είναι τριών αγωγών, ο ένας από τους οποίους θα πρέπει να είναι η ΓΕΙΩΣΗ.

Πρόσωπα

- Μην αφήνετε ποτέ παιδιά ή άτομα τα οποία δεν έχουν εξοικειωθεί με αυτές τις οδηγίες χρήσεως να χρησιμοποιήσουν το μηχάνημα. Ενδέχεται να υπάρχουν τοπικοί κανονισμοί οι οποίοι θέτουν όρια στην ηλικία του χειριστή.
- Μη χρησιμοποιείτε ποτέ το χλοοκοπτικό όταν υπάρχουν άλλα πρόσωπα, και ειδικά παιδιά, ή ζώα στην άμεση εγγύτητα του μηχανήματος.
- Ο χρήστης φέρει την ευθύνη για ατυχήματα ή κινδύνους που προκύπτουν για άλλα πρόσωπα ή για τις ιδιοκτησίες τρίτων.

Προετοιμασία

- Κατά τη χρήση του χλοοκοπτικού θα πρέπει πάντοτε να φοράτε κατάλληλα παπούτσια και μακρύ παντελόνι.
- Μη χρησιμοποιείτε το μηχάνημα αν είστε ξυπόλυτοι ή αν φοράτε ανοικτά σανδάλια.
- Ελέγξτε σχολαστικά την περιοχή στην οποία σκοπεύετε να χρησιμοποιήσετε το μηχάνημα και αφαιρέστε τυχόν πέτρες, κλαδιά, σύρματα, κόκαλα και άλλα ξένα αντικείμενα.
- Πριν από τη χρήση, ελέγχετε πάντοτε μήπως έχουν υποστεί βλάβη ή φθορά οι λεπίδες, οι κοχλίες σπρέιωσης των λεπίδων και ο μηχανισμός κοπής. Αντικαταστήστε ανά ζευγάρια τις λεπίδες και τους κοχλίες που έχουν υποστεί φθορά ή βλάβη, για να διατηρήσετε την ισορροπία του μηχανήματος.
- Σε μηχανήματα με πολλαπλές λεπίδες, έχετε υπόψη σας ότι η περιστροφή της μίας λεπίδας μπορεί να θέσει σε κίνηση τις υπόλοιπες λεπίδες.

Χειρισμός

- Χρησιμοποιείτε το μηχάνημα μόνο με το φως της ημέρας ή με καλό τεχνητό φωτισμό.
- Εάν είναι επικτό, αποφεύγετε τη χρήση του μηχανήματος όταν το χόρτο είναι υγρό.
- Φροντίστε πάντοτε ώστε να έτεκεστε καλά στα πόδια σας όταν εργάζεστε σε επικλινές έδαφος.
- Θα πρέπει πάντοτε να περπατάτε, και όχι να τρέχετε.
- Όταν χρησιμοποιείτε τροχοφόρα περιστροφικά χλοοκοπτικά σε επικλινές έδαφος, θα πρέπει να κουρεύετε το γρασίδι κατά μήκος της πλαγιάς, και ποτέ από πάνω προς τα κάτω.
- Θα πρέπει να είστε εξαιρετικά προσεκτικοί όταν αλλάζετε κατεύθυνση σε πλαγιές.
- Μη χρησιμοποιείτε το μηχάνημα σε πλαγιές με πολύ μεγάλη κλίση.
- Θα πρέπει να είστε εξαιρετικά προσεκτικοί όταν γυρίζετε ή τραβάτε προς το μέρος σας το μηχάνημα.
- Ακινητοποιήστε τη λεπίδα (τις λεπίδες) όταν γέρνετε το μηχάνημα για να διασχίσετε επιφάνειες στις οποίες δεν υπάρχει χόρτο, καθώς και κατά τη μεταφορά του μηχανήματος από και προς την περιοχή στην οποία θα το χρησιμοποιήσετε.
- Δεν θα πρέπει ποτέ να χρησιμοποιείτε το μηχάνημα αν έχουν υποστεί βλάβη οι προφυλακτικές ή τα προστατευτικά καλύμματα ή αν έχουν αφαιρεθεί οι μηχανισμοί ασφαλείας, για παράδειγμα οι μηχανισμοί απόκλισης και/ή οι συλλέκτες χόρτου.
- Ενεργοποιήστε τον κινητήρα σύμφωνα με τις οδηγίες, κρατώντας τα πόδια σας μακριά από τη λεπίδα (τις λεπίδες).

- Μη γέρνετε το μηχάνημα κατά την εκκίνηση, εκτός εάν το χόρτο είναι πολύ μεγάλο, και είναι αναγκαίο να κρατάτε το μηχάνημα υπό ελαφριά κλίση για την εύκολη εκκίνηση του. Σε μια τέτοια περίπτωση, μη γέρνετε το μηχάνημα περισσότερο από ό,τι είναι απολύτως αναγκαίο, και γύρτε μόνο το μέρος που βρίσκεται μακριά από τον χειριστή. Φροντίστε πάντοτε ώστε τα δύο σας χέρια να βρίσκονται στη θέση χειρισμού πριν ακουμπήσετε το μηχάνημα ξανά στο έδαφος.
- Μην τοποθετείτε χέρια και πόδια κοντά ή κάτω από τα περιστρεφόμενα μέρη του μηχανήματος. Στα περιστροφικά χλοοκοπτικά, φροντίστε πάντοτε να βρίσκεστε μακριά από το άνοιγμα εξαγωγής.
- Μη σηκώνετε ή μεταφέρετε ποτέ το μηχάνημα εφόσον αυτό λειτουργεί.
- Βγάλετε το φως από την πρίζα: όταν αφήνετε το μηχάνημα χωρίς επιτήρηση, - πριν επιχειρήσετε να απομακρύνετε οποιαδήποτε απόφραξη, πριν από τον έλεγχο, τον καθαρισμό ή τη συντήρηση του μηχανήματος, όταν χτυπήσετε κάποιο ξένο αντικείμενο. Ελέγξτε μήπως το μηχάνημα έχει υποστεί βλάβη και κάντε τις αναγκαίες επισκευές. - σε περίπτωση που το μηχάνημα αρχίσει να δονείται υπέρμετρα (ελέγξτε αμέσως).

Συντήρηση και αποθήκευση

- Για την ασφαλή λειτουργία της συσκευής, όλα τα παξιμάδια, οι κοχλίες και οι βίδες θα πρέπει να είναι σφιγμένα καλά.
- Ελέγχετε τακτικά τον σάκο περισυλλογής για τυχόν φθορές.
- Για την ασφάλεια σας, θα πρέπει να αντικαθίστανται τα εξαρτήματα που έχουν υποστεί βλάβη ή φθορά.
- Στα κυλινδρικά χλοοκοπτικά, θα πρέπει κατά τη ρύθμιση του μηχανήματος να προσέχετε μη σφηνώσουν τα δάχτυλα σας ανάμεσα στις κινούμενες λεπίδες και τα σταθερά μέρη του μηχανήματος.
- Στα περιστροφικά χλοοκοπτικά, βεβαιωθείτε ότι για τον μηχανισμό κοπής χρησιμοποιούνται μόνο ανταλλακτικά του σωστού τύπου.

3. ΣΥΝΑΡΜΟΛΟΓΗΣΗ

- Σας συνιστούμε να συναρμολογήσετε το χλοοκοπτικό σε έναν κλειστό χώρο, πάνω σε μια επίπεδη επιφάνεια ή σε ειδικό πάγκο εργασίας. Θα χρειαστείτε ένα σταυροκατάρτιδο για τη συναρμολόγηση. Αρχίστε τη συναρμολόγηση μετά την αναγνώριση όλων των εξαρτημάτων (εικ. 1).
- Αφού βγάλετε το χλοοκοπτικό από τη συσκευασία, τοποθετήστε το κάτω μέρος της χειρολαβής (5) στις σπές που υπάρχουν στο κύριο σώμα του μηχανήματος. Στη συνέχεια, σηκώστε το κάλυμμα και στερεώστε τα άκρα της χειρολαβής στο κύριο σώμα, βιδώνοντας τις λαμαρινόβιδες από την πίσω πλευρά.
 - Στερεώστε το άγκιστρο του καλωδίου (10) στο επάνω μέρος της χειρολαβής (6).
 - Δέστε το καλώδιο στη χειρολαβή του χλοοκοπτικού χρησιμοποιώντας δύο σφιγκτήρες.
 - Ενώστε το επάνω μέρος της χειρολαβής (6) με τα κάτω μέρη (5) και σφίξτε τα με μια βίδα (7) και ένα παξιμάδι (8).
 - Βιδώστε τους τροχούς (11 και 12). Όλοι οι τροχοί θα πρέπει να στερεωθούν στο ίδιο ύψος.
 - Πιέστε τα δύο μέρη του σάκου περισυλλογής χόρτου

(4) στις οπές μέχρι να ακουστεί ένα κλικ.

Αντικατάσταση της λεπίδας κοπής

- Σβήστε το μηχάνημα και βγάλτε το φως από την πρίζα πριν αντικαταστήσετε τη λεπίδα.
- Προσοχή: τα πτερύγια της λεπίδας θα πρέπει να είναι στραμμένα προς τα επάνω κατά τη στερέωση.
- Χρησιμοποιήστε ένα γερμανικό κλειδί ή κάποιο άλλο εξάγωνο κλειδί μεγέθους 24 για να σφίξετε και να ξεσφίξετε τη λεπίδα.
- Έχετε υπόψη σας ότι η κεφαλή της βίδας που χρησιμοποιείται για τη στερέωση της λεπίδας είναι κατασκευασμένη από πλαστικό υλικό. Για τον λόγο αυτό, η δύναμη που ασκείται στη βίδα κατά τη στερέωση της λεπίδας θα πρέπει να είναι 10-16 Nm.
- Αντικαταστήστε τη λεπίδα μόνο με μια λεπίδα του προδιαγεγραμμένου τύπου.

4. ΧΡΗΣΗ

Λειτουργία

Ο βασικός μηχανισμός λειτουργίας του χλοοκοπτικού αποτελείται από μια οριζόντια λεπίδα κοπής η οποία είναι στερεωμένη στον κάθετο άξονα του κινητήρα. Η λεπίδα, η οποία περιστρέφεται με ταχύτητα 3000, περίπου, στροφών ανά λεπτό, κόβει το χόρτο στο προεπιλεγμένο ύψος. Σαν αποτέλεσμα της φυγοκέντρου δυνάμεως και της πίεσης που δημιουργείται από την περιστροφή της λεπίδας, το κομμένο χόρτο απορρίπτεται στον σάκο περισυλλογής, μέσα από ένα άνοιγμα που υπάρχει στο πίσω μέρος του χλοοκοπτικού. Η σωστή τοποθέτηση της λεπίδας είναι εξαιρετικά σημαντική για τη διαδικασία αυτή.

Ενεργοποίηση (ON) και απενεργοποίηση (OFF) (εικ. 2)

1. Πιέστε το στρογγυλό κουμπί με το ένα χέρι.
2. Τραβήξτε και κρατήστε τον μοχλό ενεργοποίησης με το άλλο χέρι.
3. Αφήστε το στρογγυλό κουμπί.
4. Κρατάτε τον μοχλό ενεργοποίησης σφιγμένο καθ' όλη τη διάρκεια της λειτουργίας του χλοοκοπτικού.
5. Αν αφήσετε τον μοχλό ενεργοποίησης θα σβήσει το χλοοκοπτικό.

Υποδείξεις χρήσεως

Το κούρεμα θα πρέπει να επαναλαμβάνεται τακτικά για τη διατήρηση της καλής κατάστασης του χλοοτάπητα. Το χλοοκοπτικό μηχάνημα είναι εξοπλισμένο με έναν ειδικό σάκο περισυλλογής του χόρτου, και έτσι δεν είναι αναγκαίο να μαζεύετε το χόρτο με τσουγκράνα. Σημείωση: η κοπή υγρού χόρτου θα έχει ως αποτέλεσμα να μειωθεί αισθητά η αποτελεσματικότητα της περισυλλογής του χόρτου στον σάκο.

Προσοχή!

- Μη χρησιμοποιείτε το χλοοκοπτικό όταν το χόρτο είναι υγρό!
- Επιλέξτε το επιθυμητό ύψος κοπής πριν θέσετε σε λειτουργία το μηχάνημα. Όλοι οι τροχοί θα πρέπει να ρυθμιστούν στο ίδιο ύψος. Βιδώστε σφιχτά τους άξονες των τροχών. Αν κάποιος τροχός δεν είναι βιδωμένος σφιχτά, υπάρχει κίνδυνος να βγει από τη θέση του και να έρθει σε επαφή με την περιστρεφόμενη

λεπίδα.

- Απαγορεύεται να περνάτε με το χλοοκοπτικό πάνω από το καλώδιο ρεύματος που βρίσκεται στο έδαφος, όταν το μηχάνημα βρίσκεται σε λειτουργία. Για να μην πατήσετε το καλώδιο με το χλοοκοπτικό, σας συνιστούμε να το κρεμάτε στον ώμο σας.
- Σπρώχνετε προσεκτικά το χλοοκοπτικό ή τραβάτε το πίσω σας όταν χειρίζεστε το μηχάνημα.
- Θέστε τον κινητήρα σε κίνηση μόνο αφού συνδέσετε πρώτα το καλώδιο προέκτασης.
- Δεν συνιστάται η υπερπλήρωση του σάκου περισυλλογής.
- Μη χρησιμοποιείτε το μηχάνημα αν δεν έχει τοποθετηθεί ο σάκος περισυλλογής ή αν είναι σηκωμένο το πίσω κάλυμμα. Κάτι τέτοιο θα μπορούσε να **ΠΡΟΚΑΛΕΣΕΙ ΤΡΑΥΜΑΤΙΣΜΟ!**

Θα πρέπει να τηρούνται αυστηρά όλες οι παραπάνω οδηγίες.

Ξεκινήστε το κούρεμα από το σημείο που βρίσκεται πιο κοντά στην πηγή παροχής ρεύματος (εικ. 3).

5. ΣΥΝΤΗΡΗΣΗ



Προειδοποίηση! Αποσυνδέατε το καλώδιο ρεύματος (πηγή τροφοδοσίας ισχύος) πριν εκτελέσετε οποιαδήποτε ενέργεια συντήρησης ή αποθήκευσης.

Καθαρισμός

Απομακρύνετε τυχόν υπολείμματα χόρτου ή χώματος με μια βούρτσα και μια ξυλίνη σπάτουλα. Καθαρίζετε τακτικά το περίβλημα χρησιμοποιώντας ένα μαλακό πανί, κατά προτίμηση μετά από κάθε χρήση. Αφαιρέστε τυχόν επίμονες ακαθαρσίες χρησιμοποιώντας ένα μαλακό πανί μουσκεμένο σε σαπουνάδα. Μη χρησιμοποιείτε διαλύτες όπως πετρέλαιο, οινόπνευμα, διάλυμα αμμωνίας κ.λπ. Αυτοί οι διαλύτες μπορεί να προκαλέσουν ζημιά στα πλαστικά μέρη του μηχανήματος.



Προσοχή! Δεν επιτρέπεται να πλένετε το χλοοκοπτικό με μεγάλες ποσότητες νερού - η υδατοστεγανότητα του κυρίου σώματος του μηχανήματος παρέχει βαθμό προστασίας όχι υψηλότερο από την κλάση IP 34 (δεν είναι τελείως στεγανό)!

Συντήρηση

Ελέγχετε τακτικά τα κύρια εξαρτήματα για τυχόν φθορές. Όταν μετά από κάποιο χρονικό διάστημα διαπιστώνεται μια μείωση των επιδόσεων του μηχανήματος, αυτό υποδηλώνει ότι η λεπίδα του χλοοκοπτικού έχει στομώσει.

Τηρήστε τους ακόλουθους κανόνες για το τρόχισμα της λεπίδας:

- η λεπίδα θα πρέπει να ψύχεται συνεχώς κατά το τρόχισμα, για την αποφυγή της υπερθέρμανσης της
- η λεπίδα θα πρέπει να τροχίζεται ομοιόμορφα σε όλες τις πλευρές, για την αποφυγή της δόνησης της λεπίδας κατά τη λειτουργία
- αν παρατηρήσετε ρωγμές ή σχισμές, η λεπίδα θα πρέπει να αντικατασταθεί με νέα. (Η λεπίδα θα πρέπει επίσης να αντικατασταθεί σε περίπτωση που φθαρεί κατά περισσότερα από 5 χιλιοστά).

Λίπανση

Το μηχάνημα δεν χρειάζεται πρόσθετη λίπανση.

Αποθήκευση και μεταφορά

Αποθηκεύετε το χλοοκοπτικό σε έναν ξηρό, καλά αεριζόμενο χώρο, στον οποίο η θερμοκρασία δεν πέφτει κάτω από τους +5°C.

Σας συμβουλεύουμε να ξεβιδώσετε τους τροχούς κατά τη μεταφορά. Έτσι, το χλοοκοπτικό δεν θα μπορεί να κινείται ελεύθερα. Κατά τη μεταφορά του χλοοκοπτικού σε μεγαλύτερες αποστάσεις, σας συνιστούμε να αποσυναρμολογήσετε το χλοοκοπτικό και να το τοποθετήσετε στην αρχική του συσκευασία (κουτί).

Επίλυση προβλημάτων

Βλάβη Το μηχάνημα δεν	Αιτία/λύση Το μηχάνημα δεν έχει ενεργοποιηθεί με τον σωστό τρόπο/δείτε κεφάλαιο 4. ΧΡΗΣΗ Το καλώδιο προέκτασης είναι φθαρμένο/ελέγξτε το καλώδιο και αντικαταστήστε το αν είναι φθαρμένο Το καλώδιο προέκτασης είναι φθαρμένο/ελέγξτε το καλώδιο και αντικαταστήστε το αν είναι φθαρμένο Βλάβη στην εσωτερική συνδεσμολογία/επικοινωνήστε με το κέντρο τεχνικής υποστήριξης/διακοπές Ελέγξτε το ύψος κουρέματος (τροχούς)/δείτε κεφάλαιο 3. ΣΥΝΑΡΜΟΛΟΓΗΣΗ Η λεπίδα κοπής έχει στομώσει/ελέγξτε τη λεπίδα και τροχίστε ή αντικαταστήστε την
Το μηχάνημα κάνει διακοπές	
Το γρασίδι κουρεύεται με ανώμαλο/ ανομοιόμορφο τρόπο	
Το μηχάνημα δονείται υπέρμετρα Το χόρτο δεν καταλήγει όλο στον σάκο περισυλλογής (μένει στο γρασίδι)	Η περιστρεφόμενη λεπίδα δεν είναι ζυγοσταθμισμένη/ελέγξτε τη λεπίδα για τυχόν φθορές. Έχει γεμίσει ο σάκος περισυλλογής του χόρτου/ αδειάστε τον σάκο πριν συνεχίσετε Βλάβη στον ανεμιστήρα (δείτε κατάλογο ανταλλακτικών, αρ. 6)/αντικαταστήστε τον ανεμιστήρα Το χόρτο είναι υγρό/συνεχίστε το κούρεμα μόλις στεγνώσει το χόρτο

Βλάβες

Σε περίπτωση που προκύψει κάποια βλάβη σαν αποτέλεσμα της φθοράς κάποιου εξαρτήματος, σας παρακαλούμε να επικοινωνήσετε με το κέντρο τεχνικής υποστήριξης στη διεύθυνση που αναγράφεται στην κάρτα εγγύησης. Ένα σχέδιο των ανταλλακτικών που μπορείτε να προμηθευτείτε περιλαμβάνεται στο πίσω μέρος αυτών των οδηγιών χρήσεως.

Περιβάλλον

Για την αποφυγή ζημιών κατά τη μεταφορά, το μηχάνημα παραδίδεται σε μια γερή συσκευασία η οποία αποτελείται κυρίως από ανακυκλώσιμα υλικά. Σας παρακαλούμε να φροντίσετε για την ανακύκλωση της συσκευασίας.

Εγγύηση

Διαβάστε τους όρους της εγγύησης στην ξεχωριστή κάρτα εγγύηση που εσωκλείεται. Επικοινωνήστε με το κέντρο τεχνικής υποστήριξης σε περίπτωση που έχετε απορίες σχετικά με ανταλλακτικά και/ή μπαταρίες.

Elektrikli çayır biçme makinesi

GÖREVI

Bu elektrikli çayır biçme makinesi boyu alçak dekoratif otun tırpanlanması için tasarlanmıştır.

Bu ürün

- nemli ot
 - çiyli ot
 - sert saplı bitkilerin tırpanlanması için kullanılamaz.
- Ürünü otun ufalanması için kullanmayınız.

TEKNİK ÖZELLİKLER

Gerilim, V	230
Cereyan frekansı, Hz	50
Elektrik tüketimi, W	1000
Yüksüz çalışma hızı, devir/dakika	3000
Tırpanlama eni, mm	320
Tırpanlama yüksekliği, mm	25/40/55
Ot toplama sepeti hacmi, l	30
Ağırlık, kg	10,5

TERTİBAT (FIGÜR 1)

1. Gövde.
2. Motor bölümü kapağı.
3. Arka kapak.
4. Ot toplama sepeti
5. Kolun alt kısmı
6. Kolun üst kısmı
7. Vida
8. Somun
9. Fiş-anahtar çiftesi.
10. Kablo tutucu.
11. Arka tekerlek.
12. Ön tekerlek.

GÜVENLİK KURALLARI

Elektrikli çayır biçme makinesi yanma, elektrik çarpması ve yaralanmayı önlemek amacıyla bu kullanma kılavuzuna uygun kullanılmalıdır.

- Satın aldıktan sonra ürünü ve onun çalışma prensibini dikkatle inceleyin.
- Ürünün motoru çift izolasyonludur, fakat çifte izolasyon tüm ürüne ait değil. Bu nedenle işe başlamadan önce lastikli bot ve lastikli eldiven giymek gerekir.
- Ürünün suya: su birikintisi, hendek vs düşmesinde yol vermeyiniz. Bu durumda elektrik çarpmasıyla karşı karşıya gelebilirsiniz.
- Sis, yağmur veya yüksek nemli ortamda ürünü çalıştırmayınız.
- Alkol veya uyanıklığı zayıflatan ve tepkiyi yavaşlatan ilacın kabulü ve ayrıca hasta yorgun ve stres durumunda çalışmayınız.
- Sadece gündüz iyi ışık olan saatlerde çalışınız.

- İşe başlamadan önce döner bıçağın sıkışması ve bundan dolayı motorun aşırı yüklenmesine neden olabilecek taş, tel vs gibi cisimlerin tırpanlanacak sahada bulunup bulunmadığını kontrol ediniz.
- Ürünün tüm parçaları sağlam bağlanmış ve çalışır durumda olduğundan emin olunuz.
- Her defa işe başlamadan önce aşağıdaki şekilde ürünün çalışılırlığının teşhis edilmesi önerilir:
- Ürünü bir dakikalık boş çalıştırınız;
- Alışılmamış ses ve aşırı vibrasyonun duyulması halinde Servise başvurunuz.
- Sadece vücuda yapışmış elbise ile çalışın. Koruyucu gözlük ve kulaklık takınız.
- Motoru kullanım kılavuzuna göre çalıştırınız. Ayrıca ayaklarınızı bıçaktan yeterince uzak tutunuz.
- Döner bıçağa elinizle dokunmayın ve sakın onu elinizle durdurmaya kalkışmayınız!
- Çalışırken ürünü iki elinizle sıkı tutarak arkasında durun.
- Çayır biçme makinesini yavaş ve muntazam şekilde yerini değiştiriniz. Yüksek boyutlu ve sık ot içinde çalışan ürünün hızla yer değişmesinden doğan döner bıçak devrinin düşmesi elektrik motorun aşırı ısınmasına neden olabilir.
- Çayır biçme makinesini sadece otun yatay tırpanlanması için kullanınız.
- Besleme kablosunun temiz ve sağlam olmasını sağlayın, makinenin hareketli parçalarına dokunmayınız.
- Elektrik uzatma kablosunu hareket etmenize ve otun tırpanlanmasına engel olmayacak şekilde çekiniz.
- Sadece mekan dışı kullanımlı nemden korumalı uzatma kablosunu kullanınız.
- Güvenliğiniz açısından besleme şebekesinde en fazla 30 mA düzeyinde cereyan sıçramaları meydana geldiği halde devreye girecek emniyet kapatma ünitesinin kurulması önerilir.
- Makineyi şebeke prizinden ayırmak için hiçbir zaman kablosundan çekmeyiniz.
- Çalışırken uyanık ve maksimum dikkatli olunuz.
- Dengeyi bozmayınız. Makineye dayanmayınız!
- Özellikle dönerken veya makineyi kendinize doğru çekerken çok dikkatli olunuz.
- Makineyi diğer çalışma sahasına taşımak veya otuz sahadan geçerken eğmek gerekirse bıçağın tam durmasını bekleyiniz.
- Motoru çalıştırırken makineyi eğmeyiniz (marş çalıştırılması hariç). Bu durumda makineyi gerekenden fazla eğmeyiniz ve sadece sizden uzak olan kısmını kaldırınız. Makineyi normal duruma getirdiğinde iki elinizle kolu sıkı tutunuz.
- Motoru çalışan makineyi hiçbir zaman kaldırmayınız ve taşımayınız.
- Fişi aşağıdaki hallerde şebeke prizinden çıkarınız:
- makineyi nezaretsiz bıraktığınız zaman;
- engeli aradan kaldırmadan önce;
- kontrol, temizleme veya teknik bakımı yapmadan önce;
- yabancı cisimle çarpışmadan sonra. Makineyi hasarlı olup olmadığı muayene edin ve gerekirse tamir yapınız.

- Alışılmamış ses veya vibrasyonun meydana geldiği halde.
- İş bitince ürünü derhal elektrik şebekesinden ayırınız.
- 16 yaşına erişmemiş çocukların ürünle çalışmasına müsaade etmeyiniz.
- Yabancı kişilere elektrikli çayır biçme makinesini kullanıdırmayınız.
- Arıza durumunda Servise başvurunuz.

İŞLETME (FİGÜR 1)

Dikkat! Çayır biçme makinesini montaj, ayarlanma ve tamirden önce besleme şebekesinden ayırınız. Bıçakla çalışırken çok kalın eldiven giyiniz.

Tekerleklerin kurulması ve tırpanlama yüksekliğinin ayarlanması

4 tekerleği gövdenin alt kısmındaki deliklere takınız. Tırpanlama boyu tekerleklerin yükseklik değişmesi ile ayarlanır.

Tüm tekerlekler için aynı tırpanlama boyu ayarlanmalıdır.

Kol

Kolun alt kısmını (5) çayır biçme makinesinin gövdesinde bulunan oluğa takınız. Onu takım içinde bulunan elemanlarıyla bağlayınız.

Kablo tutucusunu (10) kolun üst kısmına tespit ediniz. Vida ve somunlarla (7 ve 8) kolun üst ve alt kısmını birleştiriniz.

Fiş-anahtar çiftesini (9) takım içinde bulunan vidalarla kolun üst kısmına tespit ediniz.

Fiş-anahtar çiftesine ait besleme kablosunu takım içinde bulunan kışakçılarla motora bağlayınız.

Ot toplama sepeti

Arka kapağı (3) açarak ot toplama sepetini makinenin arka panelindeki iki kancaya asınız.

Bıçağın yerleştirilmesi ve değiştirilmesi

Dikkat! Ürünün besleme kaynağından ayrılmış olduğundan emin olunuz!

Bıçağı tutan somun üzerine anahtarı koyup artı yönde çevirerek somunu açınız.

Bıçağı çıkarınız.

Yeni bıçağı takın ve anahtarı eksi yönde çevirerek somunu sıkıca bağlayınız.

Dikkat! Bıçağı bağladıktan sonra vibrasyon düzeyini kontrol etmek amacıyla Çayır biçme makinesini 3 dakika boş çalıştırın, sonra kapatıp bıçağın sağlam bağlandığını tekrar kontrol ediniz.

Çalıştırma

İşe başlamadan önce Çayır biçme makinesini besleme kaynağından ayırıp bıçağın bilenmiş olduğunu ve sağlam bağlandığını kontrol ediniz. Gerekirse körlenmiş veya bozulmuş bıçağı değiştirin. Çalıştırmadan önce fişin tesadüfen uzatma kablosundan ayrılmasına ihtimal vermeme için uzatma kablosunda bir düğüm yaparak onu kablo tutucusu (figür 4) ile tespit ediniz.

Uzatma kablosunun Çayır biçme makinesinin bıçağına ulaşmayacak mesafede bulunmasından emin olunuz.

Çayır biçme makinesinin kazaen çalıştırılmasına yol vermemek amacıyla fiş-anahtar çiftesi kazaen çalıştırmasını önleyen emniyet düğmesiyle (2) donatılmıştır. Çayır biçme makinesini çalıştırmak için bu düğmeyi basılı tutarak anahtar koluna basınız. Daha sonra emniyet düğmesini serbest bırakabilirsiniz (o tespit edilmiş halde kalacaktır).

Çalıştırdıktan 5 saniye sonra Çayır biçme makinesinin motoru maksimum devre ulaşınca işe başlayabilirsiniz. Çayır biçme makinesini kapatmak için anahtar kolunu bırakmak yeterlidir. Emniyet düğmesi otomatik olarak normal pozisyona dönecektir.

Çayır biçme makinesinin ayar veya onarımını yapmadan önce bıçağın tamamen durmasını bekleyiniz.

Otun tırpanlanması

Tırpanlama yüksekliğini otun boyuna göre ayarlayınız.

Gerekirse sahada ot boyunun 4 cm geçmeyecek yükseklikte bir kaç tırpanlama şeridini geçin. Ot toplama sepetini doldukça boşaltın.

TEKNİK SERVİS VE BAKIM



Teknik bakıma başlamadan önce Çayır biçme makinesini besleme kaynağından ayırınız.

Her çalışmadan sonra Çayır biçme makinesinin gövdesini azıcık deterjanlı suda ıslatılmış yumuşak fırça veya sünger ile ot kalıntıları toz ve kirden temizleyin. Bu işlem ürünün ömrünü önemli derecede uzatır. Ürünü temizlerken çözücü ve aşındırıcı maddeler kullanmayınız.

Çayır biçme makinesinin gövdesi mekanizma parçalarını sudan tam korumaz. Bu nedenle Çayır biçme makinesini su ile yıkamak veya onun üzerine su püskürtmek olmaz.

Motor gövdesindeki havalandırma deliklerinin ot ile tıkanmış olup olmadığına dikkat ediniz.

Bıçağı her işletmeden sonra kir ve ot kalıntılarından temizleyin ve makine yağıyla yağlayınız. Gerekirse bıçağı değiştirin veya bileyiniz.

Arıza durumunda SBM grup Servisine başvurunuz.

Çayır biçme makinesini kuru, temiz ve çocukların ulaşamayacağı yerde saklayınız.

ÇEVRE KORUMA

Artık işe yarayan alet, parça ve/veya ambalajın tekrar işlenip kazandırılması için en yakın kabul noktasına teslim etmenizi rica ederiz.

جز الحشائش

أضبطوا ارتفاع الجز حسب ارتفاع الحشائش. و عند الضرورة بإمكانكم القيام ببعض المشاوير في الحديقة ، بحيث أن تقصوا في كل مشوار لا أكثر من 4 سم من ارتفاع الحشائش . أو عندما تمتلئ السلة بالحشائش المقصومة .

الصيانة الفنية و الخدمة

قبل الصيانة أفسلوا المكنة من التيار المتردد .



- عند نهاية العمل يجب فصل المكنة من مأخذ التيار الكهربائي .
- لا تسمحوا للأطفال تحت سن الـ 16 بالعمل على المكنة .
- لا تسمحوا للأشخاص الغرباء باستعمال المكنة .
- عند ظهور أي عطل اتصلوا بمركز الخدمة .

الاستعمال (الصورة رقم 1)

أنتباه ! قبل تجميع ، ضبط أو تصليح المكنة أفسلوا من مأخذ التيار . عند العمل مع السكنين أرتدوا قفازات سميكة .

تركيب الدواليب و ضبط ارتفاع الجز

ركبوا الدواليب الـ 4 في الفتحات أسفل هيكل المكنة . ارتفاع الجز يمكن ضبطه بواسطة تغيير ارتفاع الدواليب . يجب وضع الارتفاع ذاته لكل الدواليب .

الذراع

ضعوا الجزء السفلي للذراع (5) في الأخدود ، الموجود في هيكل المكنة ثبتوا الذراع بواسطة أجزاء التثبيت . و ثبتوا أيضا حامل الكابل (10) على الجزء العلوي للذراع . بواسطة البراغي و الحزقات (7-8) أوصلوا الجزين العلوي و السفلي للذراع . و بواسطة البراغي أيضا ثبتوا ذراع وحدة التشغيل (9) على الجزء العلوي للذراع . أوصلوا سلك الكهرباء ، الموجود في ذراع وحدة التشغيل إلى المحرك ، و ثبتوه بواسطة أجزاء التثبيت الموجودة في الطقم .

سلة جمع الحشائش

أفحوا الغطاء الخلفي (3) و ثبتوا سلة جمع الحشائش على الخطافين الموجودين في آخر هيكل المكنة .

تركيب و تبديل السكنين

أنتباه ! تأكدوا بأن المكنة مفصولة عن مأخذ التيار ، ضعوا المفتاح على الحزقة التي تثبت السكنين و فكروها ، بتدوير المفتاح عكس عقارب الساعة . أنزعوا السكنين . ضعوا السكنين الجديدة و ثبتوها جيدا بتدوير الحزقة ، بواسطة المفتاح مع اتجاه عقارب الساعة . أنتباه! بعد تركيب السكنين يجب تشغيل المكنة لمدة 3 دقائق على الفارغ للتحقق من مستوى الأرتجاج ، ثم أطفئوا المكنة و تحققوا مرة أخرى من متانة تثبيت السكنين .

التشغيل

قبل بداية العمل،أفسلوا المكنة من التيار الكهربائي ، و التحقق من حدة السكنين و تثبيتها . عند الضرورة غيروا السكنين الممتلئة أو المتضررة . عند التشغيل و لتجنب أنفصال الفيش المفاجئ عن الوصلة أربطوا عقدة على السلك و علقوه على حامل الكابل (الصورة 4) . و تحققوا من سلك الكهرباء بأنه موجود بعيدا عن منطقة عمل السكنين . لأجل تجنب التشغيل المفاجئ للمكنة ذراع وحدة التشغيل مزودة بزر حماية من التشغيل المفاجئ (الصورة رقم 2) . لأجل تشغيل المكنة يجب امسك هذا الزر بشكل مضغوط ،ثم أضغطوا على ذراع التشغيل . ثم ممكن ترك زر حماية التشغيل (لأنه يظل بوضعية مثبت) . أبدأوا العمل بعد 5 ثوان من التشغيل ، عندما يبدأ المحرك بدورانه الأقصى. لأجل إطفاء المكنة يكفي ترك ذراع التشغيل . زر حماية التشغيل يعود إلى وضعيته الآلية الأولية . قبل تصليح أو ضبط المكنة أنتظروا توقف السكنين عن الدوران.

في كل مرة بعد العمل يجب تنظيف المكنة بشكل دائم من بقايا الحشائش أو الغبار أو الأوساخ بواسطة فرشاة أو أسفنجة ، مرطبة قليلا بمائل تنظيف. هذا يساعد على العمل الفعال طوال فترة الخدمة . لا تستخدموا أثناء التنظيف محاليل تنظيف تحتوي مواد أكالة.

لا يحمي هيكل المكنة جميع أجزائها و سقوط الرطوبة عليها ، لذلك يمنع غسل المكنة بالماء او توجيه الماء عليها .

أنتبهوا لعدم أنسداد فتحات التهوية على هيكل المكنة بالأوساخ أو الحشائش. بعد كل استخدام نظفوا السكنين من بقايا الحشائش و الأوساخ ، و أدهنوا السكنين بزيت المحركات . و عند الضرورة أبدلوا السكنين أو أشحذوها . في حال حدوث اي عطل اتصلوا بمركز خدمة SBM Group أخفظوا المكنة في مكان جاف ، بعيد عن مثال للأطفال .

حماية البيئة

الأجزاء الغير ضرورية لكم ، أو أجزاء التغليف ، يرجى تسليمها للجهات التي تقوم باستخدامها مرة ثانية .

اللغة العربية AE

مكثة جز الحشائش الكهربائية الاستخدام

هذه المكثة معدة لأجل قص حشائش الزينة القليلة الطول .
هذه المكثة لا يمكن استخدامها لأجل :

- الحشائش الرطبة
- الحشائش الندية
- النباتات ذات السيقان الصلبة هذه المكثة ليست لأجل تقنيات الحشائش .

المواصفات الفنية

230	شدة التيار ، فولت
50	تردد التيار ، هيرتز
1000	القدرة المستهلكة ، واط
3000	سرعة الدوران ، د/د
320	عرض الجز ، مم
25/40/55	ارتفاع الجز ، مم
30	حجم سلة جمع الحشائش ، لتر
10,5	الوزن ، كغ

التكوين (الصورة رقم 1)

..أي مواد ممكن أن تؤدي إلى أستعصاء السكاكين الدوارة وكذلك تسخين

المحرك .

- تأكدوا بأن كل أجزاء المكثة مثبتة جيدا و في حالة العمل .
- كل مرة قبل بدء العمل يجب القيام بعملية تقييم صغيرة لأستعداد عمل المكثة

بالشكل التالي :

- شغلو المكثة لمدة دقيقة على الفراغ .
- عند ملاحظة أصوات غير طبيعية أو اهتزاز كبير أتصلوا بمركز الخدمة .
- أعملوا بعد ارتداء لباس العمل ونظارات ، و أحذية وقفات و سماعات واقية.
- شغلو المحرك حسب التعليمات . يجب حفظ الأرجل بعيدا عن السكين القاطعة .
- عدم لمس السكين البوار بالأيدي ، و لا تحاولوا بأي شكل من الأشكال إيقاف السكين باليد .
- أثناء العمل يجب عليكم الوقوف خلف المكثة ، أمسوها جيدا بالأيدي .
- حركوا المكثة ببطئ و بشكل متساوي . تباطئ عدد دورات السكين القاطعة بسبب تحرك المكثة السريع في الحشائش الطويلة والكثيفة ، هذا يؤدي إلى إجهاد المحرك .
- أستعملوا المكثة للجز الأفقي للحشائش .
- أنتبهوا لصحة و نظافة سلك الكهرباء ، تجنبوا وقوعه تحت أجزاء المكثة المتحركة.

- عند أستخدام وصلة كهربائية يجب وضعها بحيث أن لا تشكل لكم عقبة في التحرك لجز الحشائش .
- أستخدموا وصلة كهرباء محمية من الرطوبة ، مخصصة للأستخدام الخارجي .
- لأجل سلامتكم ينصح بتركيب جهاز حماية الأنفقاء . و الذي يعمل في حال تراوح شدة التيار لا أكثر من 30 mA .
- لا تحركوا المكثة من سلك الكهرباء أبدا و لا تحاولوا شده كي تطفئوا المكثة .
- عليكم الأنتباه و الحذر أثناء العمل .
- أنتبهوا لتوازنكم ، لا تستندوا على المكثة .
- عليكم الأنتباه جيدا عند دوران أو تحريك المكثة في اتجاهكم .
- إذا كان لا بد من أنتقال المكثة إلى مكان عمل آخر ، أو رفعها عند المرور على مكان بدون حشائش ، عليكم الأنتظار إلى أن تتوقف السكين بالكامل .

- لا تحاولوا رفع المكثة عند تشغيل المحرك ، في الحالات الضرورية ، فقط عندما يتطلب ذلك لأجل التشغيل . في هذه الحالة لا تملوا المكثة أكثر مما هو مطلوب ، و حاولوا إمالة الجزء البعيد عنكم . و عند إعادة المكثة لوضعها الطبيعي أمسكوا الذراع بكلتا اليدين .
- لا ترفعوا المكثة أو تنقلوها أبدا و المحرك يعمل .
- أفصلوا الفيش من المأخذ في حال :
- في كل مرة ، عندما تتركوا المكثة بدون رقابة .
- قبل إزالة العقبات .
- قبل فحصها ، للتنظيف أو الصيانة الفنية .
- بعد الأستخدام بجسم غريب ، افحصوا المكثة من الضرر و إذا تطلب الأمر قوموا بتصلبها .
- عند ظهور ضجيج غير طبيعي أو أرتجاج .

أرشادات الأمان

لتجنب الأحتراق و الصدمات الكهربائية و الأصابات بواسطة المكثة يجب أستخدامها حسب متطلبات التعليمات التالية .

- بعد شراء المكثة تفحصوها بدقة و تعرفوا على طريقة تشغيلها .
- محرك المكثة يملك عزل كهربائي ثانوي ،
- و لكن العزل لا يشمل كافة أجزاء المكثة. لذلك قبل بدء العمل من الضروري لبس أحذية و قفازات مطاطية .
- تجنبوا ملابس المكثة للماء : البرك ، الأفتية إلخ .. ممكن أن تصابوا بصدمة كهربائية .
- يمنع العمل في الضباب ، أثناء هطول المطر أو في الرطوبة العالية .
- يمنع العمل في حالة السكر أو بعد شرب الأدوية ، أو انخفاض درجة الوعي، وكذلك أثناء المرض ، في حالة التعب أو الإرهاق .
- حاولوا العمل في النهار و في الطقس الجيد .
- قبل بدء العمل تفحصوا مكان العمل من وجود أحجار ، أسلاك إلخ

Електрична косилица

СИГУРНОСНА УПУТСТВА

Због сопствене безбедности и безбедности других, молимо вас да пажљиво прочитате ово упутство пре употребе овог апарата.



УПОЗОРЕЊЕ! Увек прочитајте упутство за електричне производе пре употребе. То ће вам помоћи да схватите свој производ лакше и избегли непотребне ризике. Имајте ово упутство на сигурном месту за будућу употребу.

САДРЖАЈ:

1. Маџине података
2. Сигурносна упутства
3. монтажа
4. коришћење
5. Сервис и одржавање

1. ПОДАТКЕ МАШИНЕ

увод

Електрична косилица је одређен за кошење травњака, односно одржавање правилног изгледа трава парцела.

ТЕХНИЧКЕ КАРАКТЕРИСТИКЕ

Напон, В	230
Cereyan frekansi, Hz	50
Улазна снага, В	1000
Обртаја мотора, о/мин	3000
Оперативни кошење површина, мм	320
Кошење висина, мм	25/40/55
Трава капацитет резервоара, дм ³	30
Тежина, гу	10,5

КАРАКТЕРИСТИКЕ (СЛИКА 1)

1. Тело са наставцима
2. Поклопац мотора
3. Задњи поклопац
4. Трава језеро
5. Нижи делови дршке
6. Горњи део дршке
7. Јебеш за причвршћивање рукујете деловима
8. Пластични орах
9. Главни прекидач
10. Кабловски вешалица
11. Задњи точак
12. Предњи точак

Косилица је састављен од тела (1) направљена је од висококвалитетне полимерних материјала као основу, темељ тела јестајни трап са 4 точка. Мотор заштићени поклопцем (2) организује се у горњем делу тела. Хоризонтално ротирајући нож је причвршћен на вратило мотора. Резервоар за траву (4)

направљен од два дела, који се још назива и торбу, уређен у задњем делу косилице иза поклопца (3). Дршка косилице се састоји од 3 дела направљених од челика. Два доња страна делови (5) се придружио у горњем делу (6) са завртњем (7) и пластике орах (8). Напон је повезан икосилица је почела са прекидачем (9) повезан у утичницу, која се фиксира у горњем делу дршке. Вешалица (10) и стеге се користе за заштиту каблова. Покретни део косилице састоји се од позади (11) и предње (12) фелне причвршћена завртњем осовине.

2. СИГУРНОСНА УПУТСТВА

Објашњење симбола

У овом упутству и/или на машини се следећи симболи:



У складу са важећим основним сигурносним стандардима европских директива



Класа II машина - Двострука изолација



Ризик од оштећења материјала и/или физичких повреда



Извадите утикач из утичнице одмах ако је кабл оштети или пресеце



Прочитајте упутство за руковање



Држите савитљивост даље од сечива



Ножеви наставити да ротирају после искључивања машине/не дирај ротационим ножем!



Отворени бука

Електрицитет

- Препоручујемо коришћење уређај диференцијалне струје (РЦД) за не више од 30 mA, на утичницу када користите овај уређај.
- Све електричне везе нпр. продужног кабла, морају бити одобреног типа водоотпорног за спољну употребу и обележена у складу са тим. Продужни каблови морају бити тхреецоре, од којих је Земља.

Лица

- Не дозволите деци или људима који нису упознати са овим упутствима за употребу апарата. Локални прописи могу да ограниче старост оператора.
- Никада не косити док су људи, посебно деца, и љубимци су у близини.
- Оператор или корисник је одговоран за незгоде или опасностима дешавају другим људима или њиховој имовини. припрема
- Док кошење, увек носите обућу значајан и дуге панталоне.
- Немојте да користите уређај кад боси или носите отворене сандале.

- Добро проверите подручје где апарат треба да се користи и уклоните све камење, мотке, жице, костију и других страних тела.
- Пре употребе, увек проверите да ли су ножеви, завртњи и сечивом ножа скупштине нису истрошени или оштећени. Замените истрошене или оштећене оштрице и вијке у сетовима за очување равнотеже.
- На више хладног уређаја, брине како ротирајуће сечиво може да изазове један други ножеви да се ротира.

ОПЕРАЦИЈА

- возити само на дневној светлости или у добром вештачком светлу.
- Избегавајте рад апарата у влажној трави, где је то изводљиво.
- Увек будите сигурни у своје темеље на падинама.
- Ходајте, никада не ради.
- За трактор ротационе косачице, гримаса преко лица падина, никад горе и доле.
- Будите изузетно пажљиви приликом промене правца на падинама.
- Не косити претерано стрме падине.
- Будите изузетно опрезни када уназад или вуче уређај према вама.
- СтопБладе (а) Ако је уређај мора да буде нагнут за превоз приликом преласка површине осим траве, а приликом транспорта апарат и формирају област која ће бити покошена.
- Никада не користите производ са недостатком стражара или штитовима, или без сигурносних уређаја, на пример дефлекторе и/или траве хватачи, у месту.
- Укључите мотор у складу са упутствима и ногама далеко од ножа (а).
- Не нагињите уређај када се прелази на мотору, осим ако апарат мора да буде нагнут за покретање. У овом случају, не нагињите га више него што је потребно и подигните само део који је далеко од руковаоца. Увек се уверите да су обе руке у радном положају Пре повратка апарат на земљу.
- Не стављајте руке или ноге близу или испод ротирајућих делова. За ротационе косачице, држи по-даље од излазног отвора у сваком тренутку.
- Никада не покупи или да носи уређај док мотор ради.
- Извучите утикач из утичнице:
- кад год оставите машину ;
- пре чишћења блокаду ;
- пре провере, чишћења или раде на апарату ;
- након удара стране тело. Проверите апарат за ште-ту и поправке по потреби ;
- Ако апарат почне абнормално да вибрира (проверити одмах).

ОДРЖАВАЊУ И МАГАЦИНИМА

- Чувајте све завртњева, уске и завртње да бисте били сигурни да је уређај у безбедном стању.
- Проверите за прикупљање траве за често ношење пропадања.
- замене похабаних оштећених делова за безбедност.
- За цилиндричне косачице, будите опрезни приликом прилагођавања апарата да спречи улазак на пр-стима између покретних лопатица и фиксних делова апарата.

- За ротационе косачице, гарантују да само замена за сечење средство правој типа користе.

3. СКУПШТИНА

Препоручујемо склапање косилицу за траву у затвореном простору на равну површину или на посебном радном столу. Мораћете унакрсно врха шрафцигер приликом склапања. Почетак склоп Након идентификације свих делова (слика 1)

- Након уклањања косилице из кутије, ставио доњи део дршке (5) у отворе тела. Након тога, подигните поклопац и причврстите крајеве ручице у телу са селфтаппинг шрафа са задње стране.
- Причврстите вешалица кабл (10) на горњем делу дршке (6).
- Повезите кабл за руковање косилице је са две стеге.
- Придружите горњи део рукохвата (6) са нижим деловима (5) и причврстите томе завртњем (7) и ораха (8), смештен у пластичну склапање кључем.
- Вијак точкови (11 и 12) на. Сви точкови треба да буду причвршћени на истој висини.
- У оба дела траве резервоара (4) ће бити гурнути у отворе док не чује клик.

ЗАМЕНА СЕЧИВО

- Искључите и извучите утикач из електричне мреже пре него што замените сечиво.
- Имајте на уму да ће се крипа ножем буде усмерено нагоре за причвршћивање.
- стан или други шестоугаони кључ од 24 величина користи се за одвијање и шрафљење сечива.
- Имајте на уму да је шеф навојно причвршћивање сечиво је направљена од пластичног материјала, у складу са тим, сила примењена на шраф у утврђивању сечива биће 10-16 Нм.
- Замените кухињски нож са ножем типа наведене само.

4. УПОТРЕБА

операција

Суштина рада косилице јехоризонтално кухињски нож причвршћен на вертикалну осовину мотора, нож, који ротира брзином од око 3000 о/мин. сече траву у висини изабрана. Покошене траве се баца у кесу преко отвора на задњој страни косилице под утицајем центрифугалне силе и притисак услед ротације ножа. Правилно позиционирање ножа је од великог значаја за овај процес.

Укључивање и искључивање (слика 2)

1. притисните округло дугме са једне стране
2. извући и држите ручицу прекидача са другом руком
3. пустите округло дугме
4. држите ручицу прекидача током читавог периода рада косилицом
5. отпуштања ручице прекидача ће искључити косилицу

Корисник савети

Молимо запамтите најважније правило за негу травњака - косити траву уместо биљака у њима. Кошење поступак се понавља једном у два дана,

са потхрее трава расте брзо поново. Косилица је опремљен резервоаром за прикупљање покошена трава, тзв јастука, ослобађа неопходности да раке. Напомена: кошење влажним биљака доводи до значајног смањења ефикасности наплате траве у торби.

ПАЖЊА!

- Не косите мокру траву косилице!
 - Изаберите жељену висину кошење пре пуштања апарата. Сви точкови морају бити постављени на истом нивоу. Осовине точкова ће бити пијан на одговарајући начин. Лабава точак може да спадне испод ротирајуће ножем.
 - Покретање преко електричног кабла на терену са оперативним косилице је забрањено. Да бисте спречили ради преко кабла, препоручујемо виси га на раме оператера косилице екипе.
 - Притисните пажљиво косилицу за траву или је превуците пред себе сваки пут када ради апарат.
 - Покретање мотора после прикључење продужни кабл само.
 - препуњавање стаклени резервоар се не препоручује.
 - Не косититрава ако торба није уређен изадњи поклопац се подиже, што може да доведе Повредама!
- Посматрајте пажљиво све поменуте услове. Почните кошење од места најближи извор напајања (слика 3).

5. СЕРВИС И ОДРЖАВАЊЕ



УПОЗОРЕЊЕ! Искључите електрични кабл (извор) пре било каквог одржавања или припремних складиштења робе.

чишћење

Трава или земљиште остаци ће бити уклоњен са четком и дрвеном шпактлом. Очистите кућиште редовно меком крпом, по могућству сваки пут када се користи. Уклоните упорну прљавштину меком крпом навлаженом у сапуници. Немојте користити раствараче као што су бензин, алкохол, амонијак итд као такве супстанце могу оштетити пластичне делове.



ПАЖЊА! Прање косилице под лист воде је забрањено -водонепропусност тела обезбеђује IP 34 класа само (није у потпуности водоотпорна)!

Проверите повремено се троше од главних јединица. Погоршање квалитета кошење, откривена након одређеног временског периода, може значити да је језичак на косилице има туп.

- Следећи прописи се испуни заострење сечива:
- Сечиво се константно хлади током оштрења да спречи недозвољено прегревање
 - Сечиво се равномерно изоштрена на свим странама како би се спречило вибрације ножа приликом рада
 - Ако приметите било какве пукотине или прореза, сечиво ће бити замењен новим (као иу случају кадаповршина сечива смањује за више од 5 милиметара током оштрење)

ПОДМАЗИВАЊЕ

Апарат не треба никакво додатно подмазивање.

Складиштења и транспорта

Имајте косилицу за траву у добро проветреним просторијама са сувим температура не иде испод +5 ° Ц. Препоручујемо одвијање точкова током транспорта, што ће спречити косилицу за траву се креће слободно. Приликом транспорта косилицу за траву на дужим дистанцама или када прослеђивање истих, демонтажу и постављање косилице у паковању про-извођача (кутија) је саветовао.

РЕШАВАЊЕ ПРОБЛЕМА

Неуспех	Узрок/Решење
Машина не ради	Машина се не укључује правилно/видети поглавље 4. УПОТРЕБА Ектенсион кабл оштећен/прегледати кабл, замените их ако су оштећени
Повремено функција машине	Продужни кабл оштећен/прегледати кабл, замените ако је оштећена. Машине унутрашње ожичење оштећени/контакт услужни центар
Кошење ресуит је нерегуларан/груб	Проверите кошење - висина (точкови)/види Поглавље 3. СКУПШТИНА Сечиво је тупо/Провера сечиво, изоштрављање или замените сечиво
Машина вибрира претерано Неки трава не уђе у језеро (трава лежи на травњаку након кошење)	Ротирајући сечиво није у равнотежи/провери нож на штету. Трава је резервоар пун/празанрезервоар пре настави. Вентилатора (види листе резервних делова, Нр.6) је оштећен/замените вентилатор. Трава се не осуши довољно/настави кошење траве кад је суво

ГРЕШКЕ

Ако сегрешка настаје кроз одеће у елемент, контактирајте адресу сервиса приказан на гарантном листу. Цртеж резервних делова који се могу добити укључен на крају овог упутства за употребу.

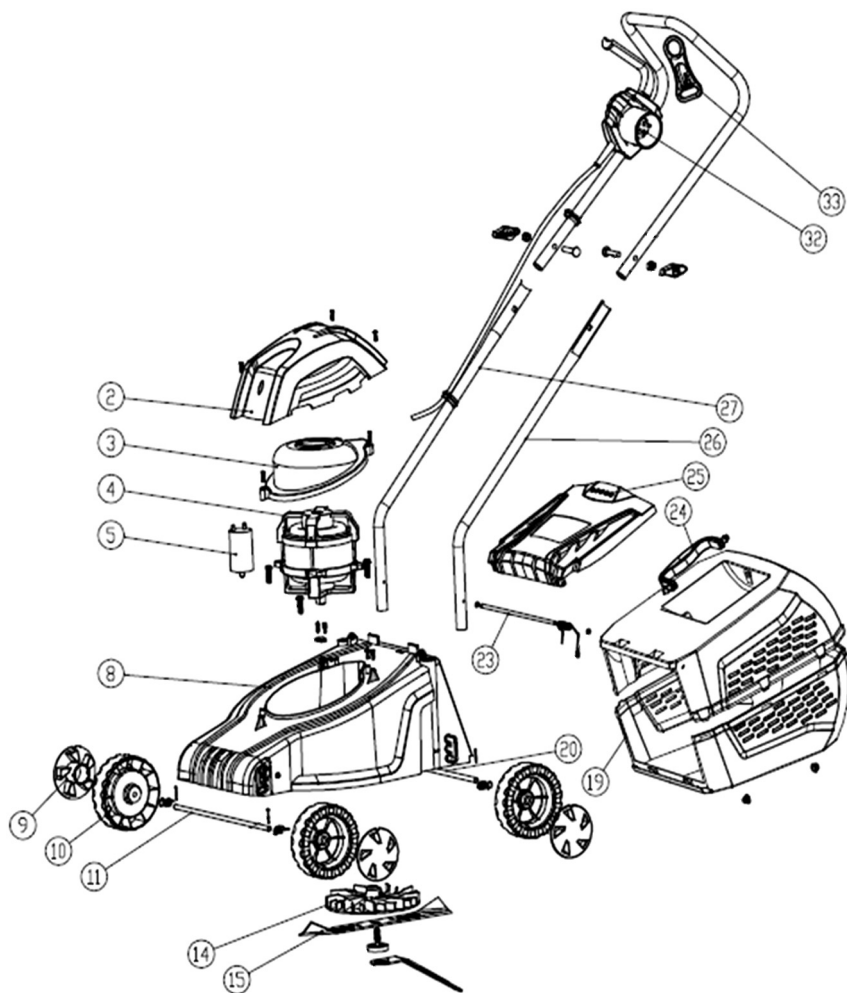
ОКРУЖЕЊЕ

Да бисте спречили оштећења током транспорта, уређај се испоручује у чврстој амбалажи која се састоји углавном од вишекратну употребу материјала. Зато молимо да искористите могућности за рециклажу амбалаже.

ГАРАНЦИЈА

Прочитајте услове гаранције на посебном гарантни лист који је одштампан. Молимо Вас да контактирате адресу сервиса ако имате било каквих питања у вези опреме и/или батерије.

Exploded view DLM-1010N



Spare parts list DLM-1010N

No.	Part Name
2	Cover housing
3	Cover fan
4	Motor
5	Capacitor
8	Housing
9	Cap wheel
10	Wheel
11	Shaft wheel
14	Fan
15	Blade
19	Grass catcher
20	Shaft wheel
23	Shaft wheel
24	Handle grass catcher
25	Cover housing rear
26	Tube left
27	Tube right
32	Switch
33	Holder wire

DE KONFORMITÄTSERKLÄRUNG 

Wir erklären in alleiniger Verantwortung, daß dieses Produkt mit den folgenden Normen oder normativen Dokumenten übereinstimmt: EN 60 335-1, EN 60 335-2-77, EN 55014-1, EN 55014-2, EN 6100-3-2, EN 61000-3-3 gemäß den Bestimmungen der Richtlinien 2006/42/EG, 2006/95/EG, 2004/108/EGC.
GERÄUSCH/VIBRATION Gemessen gemäß EN 60745 beträgt der Schalldruckpegel dieses Gerätes <83 dB(A) und der Schalleistungspegel <96 dB(A) (Standardabweichung: 3 dB), und die Vibration <11.2 m/s² (Hand-Arm Methode).

PT DECLARAÇÃO DE CONFIRMIDADE 

Declaramos sob nossa exclusiva responsabilidade que este producto cumple as seguintes normas ou documentos normativos: EN 60 335-1, EN 60 335-2-77, EN 55014-1, EN 55014-2, EN 6100-3-2, EN 61000-3-3 conforme as disposições das directivas 2006/42/CEE, 2006/95/CEE, 2004/108/CEE.
RUIDO/VIBRAÇÕES Medido segundo EN 60745 o nível de pressão acústica desta ferramenta é <83 dB(A) e o nível de potência acústica <96 dB(A) (espaço de erro: 3 dB), e a vibração <11.2 m/s² (método braço-mão).

GB DECLARATION OF CONFORMITY 

We declare under our sole responsibility that this product is in conformity with the following standards or standardized documents: EN 60 335-1, EN 60 335-2-77, EN 55014-1, EN 55014-2, EN 6100-3-2, EN 61000-3-3 in accordance with the regulations 2006/42/EEC, 2006/95/EEC, 2004/108/EEC.
NOISE/VIBRATION Measured in accordance with EN 60745 the sound pressure level of this tool is <83 dB(A) and the sound power level is <96 dB(A) (standard deviation: 3 dB), and the vibration is <11.2 m/s² (hand-arm method).

IT DICHIARAZIONE DI CONFORMITÀ 

Dichiaro, assumendo la piena responsabilità di tale dichiarazione, che il prodotto è conforme alle seguenti normative e ai relativi documenti: EN 60 335-1, EN 60 335-2-77, EN 55014-1, EN 55014-2, EN 6100-3-2, EN 61000-3-3 in base alle prescrizioni delle direttive 2006/42/CEE, 2006/95/CEE, 2004/108/CEE.
RUMOROSITÀ/VIBRAZIONE Misurato in conformità al EN 60745 il livello di pressione acustica di questo utensile è <83 dB(A) ed il livello di potenza acustica è <96 dB(A) (deviazione standard: 3 dB), e la vibrazione è <11.2 m/s² (metodo mano-braccio).

FR DÉCLARATION DE CONFORMITÉ 

Nous déclarons sous notre propre responsabilité que ce produit est en conformité avec les normes ou documents normalisés suivants: EN 60 335-1, EN 60 335-2-77, EN 55014-1, EN 55014-2, EN 6100-3-2, EN 61000-3-3 conforme aux réglementations 2006/42/CEE, 2006/95/CEE, 2004/108/CEE.
BRUIT/VIBRATION Mesuré selon EN 60745 le niveau de la pression sonore de cet outil est <83 dB(A) et le niveau de la puissance sonore <96 dB(A) (déviaton standard: 3 dB), et la vibration <11.2 m/s² (méthode main-bras).

NL CONFORMITEITSVERKLARING 

Wij verklaren, dat dit product voldoet aan de volgende normen of normatieve documenten: EN 60 335-1, EN 60 335-2-77, EN 55014-1, EN 55014-2, EN 6100-3-2, EN 61000-3-3 overeenkomstig de bepalingen van de richtlijnen 2006/42/EEG, 2006/95/EEG, 2004/108/EEG.
GELUID/VIBRATIE Gemeten volgens EN 60745 bedraagt het geluidsdrkniveau van deze machine <83 dB(A) en het geluidsvermogen-niveau <96 dB(A) (standaard deviatie: 3 dB), en de vibratie <11.2 m/s² (hand-arm methode).

ES DECLARACIÓN DE CONFORMIDAD 

Declaramos bajo nuestra sola responsabilidad que este producto está en conformidad con las normas o documentos normalizados siguientes: EN 60 335-1, EN 60 335-2-77, EN 55014-1, EN 55014-2, EN 6100-3-2, EN 61000-3-3 de acuerdo con las regulaciones 2006/42/CEE, 2006/95/CEE, 2004/108/CEE.
RUIDOS/VIBRACIONES Medido según EN 60745 el nivel de la presión acústica de esta herramienta se eleva a <83 dB(A) y el nivel de la potencia acústica <96 dB(A) (desviación estándar: 3 dB), y la vibración a <11.2 m/s² (método brazo-mano).

Product management
V. Nosik
SBM group GmbH
Kurfürstendamm 21
10719 Berlin, Germany



DK KONFORMITETSERKLÆRING 

Vi erklærer under almindeligt ansvar, at dette produkt er i overensstemmelse med følgende normer eller normative dokumenter: EN 60 335-1, EN 60 335-2-77, EN 55014-1, EN 55014-2, EN 6100-3-2, EN 61000-3-3 i henhold til bestemmelserne i direktiverne 2006/42/EØF, 2006/95/EØF, 2004/108/EØF.

STØJ/VIBRATION Måles efter EN 60745 er lydtrykniveau af dette værktøj <83 dB(A) og lydeffektniveau <96 dB(A) (standard deviation: 3 dB), og vibrationsniveauet <11.2 m/s² (hånd-arm metoden).

SE DECLARACIÓN DE CONFORMIDAD 

Vi intygar och ansvarar för, att denna produkt överensstämmer med följande norm och dokument: EN 60 335-1, EN 60 335-2-77, EN 55014-1, EN 55014-2, EN 6100-3-2, EN 61000-3-3 enl. bestämmelser och riktlinjerna 2006/42/EWG, 2006/95/EWG, 2004/108/EWG. LJUD/VIBRATION Ljudtrycksnivån som uppmätts enligt EN 60745 är på denna maskin <83 dB(A) och ljudeffektnivån är <96 dB(A) (standard deviation: 3 dB), och vibration är <11.2 m/s² (hand-arm metod).

NO SAMSVARERKLÆRING 

Vi erklærer at det er under vårt ansvar at dette produkt er i samsvar med følgende standarder eller standard-dokumenter: EN 60 335-1, EN 60 335-2-77, EN 55014-1, EN 55014-2, EN 6100-3-2, EN 61000-3-3 i samsvar med reguleringer 2006/42/EØF, 2006/95/EØF, 2004/108/EØF.

STØY/VIBRASJON Målt ifølge EN 60745 er lydtryknivået av dette verktøyet <83 dB(A) og lydstyrkenivået <96 dB(A) (standard deviasjon: 3 dB), og vibrasjonsnivået <11.2 m/s² (hånd-arm metode).

FI TODISTUS STANDARDINMUKAISUUDESTA 

Todistamme täten ja vastaamme yksin siitä, että tämä tuote on allalueteltujen standardien ja standardoimisasiakirjojen vaatimusten mukainen EN 60 335-1, EN 60 335-2-77, EN 55014-1, EN 55014-2, EN 6100-3-2, EN 61000-3-3 seuraavien sääntöjen mukaisesti 2006/42/ETY, 2006/95/ETY, 2004/108/ETY.

MELU/TÄRINÄ Mitattuna EN 60745 mukaan työkalun melutaso on <83 dB(A) ja yleensä työkalun äänen voimakkuus on <96 dB(A) (keskihajonta: 3 dB), ja ääriään voimakkuus <11.2 m/s² (käsi-käsivarsi metodi).

EE VASTAVUSDEKLARATSIIOON 

Kinnitame ainuvastutajana, et see toode vastab järmistele standarditele või normdokumentidele: EN 60 335-1, EN 60 335-2-77, EN 55014-1, EN 55014-2, EN 6100-3-2, EN 61000-3-3 vastavalt direktiivide 2006/42/EÜ, 2006/95/EÜ, 2004/108/EÜ.

MÜRA/VIBRATSIIOON Vastavalt kooskõlas normiga EN 60745 läbi viidud mõõtmistele on antud seadme helirõhk <83 dB(A) ja helitugevus <96 dB(A) (standardkõrvalekalle: 3 dB), ja vibratsioon <11.2 m/s² (käe- ja vibratsioon <11.2 m/s² (käe- ja vibratsioon-meetod).

LV DEKLARĀCIJA PAR ATBILSTĪBU STANDARTIEM 

Mēs ar pilnu atbildību paziņojam, ka šis izstrādājums atbilst standartiem vai standartizācijas dokumentiem EN 60 335-1, EN 60 335-2-77, EN 55014-1, EN 55014-2, EN 6100-3-2, EN 61000-3-3 un ir saskaņā ar direktīvam 2006/42/EG, 2006/95/EG, 2004/108/EG.

TROKŠNIS/VIBRĀCIJA Saskaņā ar standartu EN 60745 noteiktais instrumenta radītā trokšņa skaņas spiediena līmenis ir <83 dB(A) un skaņas jaudas līmenis ir <96 dB (A) (pie tipiskās izkliedes: 3 dB), un vibrācijas intensitāte ir <11.2 m/s² (strādājot rokas režīmā).

LT KOKYBĖS ATITIKTIES DEKLARACIJA 

Mes atsakingai pareiškiame, kad šis gaminy s atitinka tokius standartus ir normatyvinius dokumentus: EN 60 335-1, EN 60 335-2-77, EN 55014-1, EN 55014-2, EN 6100-3-2, EN 61000-3-3 pagal EEB reglamentų 2006/42/EG, 2006/95/EG, 2004/108/EG. nuostatas.

TRIUKŠMINGUMAS/VIBRACIJA Šio prietaiso triukšmingumas buvo išmatuotas pagal EN 60745 reikalavimus keliamo triukšmo garso slėgio lygis siekia <83 dB(A) ir akustinio galingumo lygis <96 dB(A) (standartinis nuokrypis: 3 dB), ir vibracijos pagreitis rankos plaštakos srityje tipiniu atveju yra mažesnis, kaip <11.2 m/s²

Product management
V. Nosik
SBM group GmbH
Kurfürstendamm 21
10719 Berlin, Germany



RU ЗАЯВЛЕНИЕ О СООТВЕТСТВИИ **CE**

Мы с полной ответственностью заявляем, что настоящее изделие соответствует следующим стандартам и нормативным документам: EN 60 335-1, EN 60 335-2-77, EN 55014-1, EN 55014-2, EN 6100-3-2, EN 61000-3-3 - согласно правилам: 2006/42/ЕЕС, 2006/95/ЕЕС, 2004/108/ЕЕС.

ШУМ И ВИБРАЦИЯ По результатам измерений в соответствии с EN 60745 уровень звукового давления данного устройства составляет <83 дБ(А), уровень шума составляет <96 дБ(А), вибрация равна <11.2 м/с².

KZ СӘЙКЕСТІЛІК ЖӨНІНДЕ ӨТІНІШ **CE**

Осы бұйым келесі стандарттар мен нормативті құжаттарға сәйкестігі жөнінде толық жауапкершілікпен мәлімдейміз: EN 60 335-1, EN 60 335-2-77, EN 55014-1, EN 55014-2, EN 6100-3-2, EN 61000-3-3 - ережелеріне сәйкес 2006/42/ЕЕС, 2006/95/ЕЕС, 2004/108/ЕЕС.

ШУ МЕН ДІРІЛ EN 60745 өлшеулер нәтижесіне сәйкес осы құрылғының дыбыс қысымының деңгейі <83 дБ(А) құрайды, шу деңгейі <96 дБ(А) құрайды, діріл <11.2 м/с² тең.

UA ЗАЯВА ПРО ВІДПОВІДНІСТЬ **CE**

Ми з повною відповідальністю заявляємо, що справжній виріб відповідає наступним стандартам і нормативним документам: EN 60 335-1, EN 60 335-2-77, EN 55014-1, EN 55014-2, EN 6100-3-2, EN 61000-3-3 - згідно із правилами: 2006/42/ЕЕС, 2006/95/ЕЕС, 2004/108/ЕЕС.

ШУМ І ВІБРАЦІЯ За результатами вимірів відповідно до EN 60745 рівень звукового тиску даного пристрою становить <83 дБ(А), рівень шуму становить <96 дБ(А), вібрація рівна <11.2 м/с².

PL OŚWIADCZENIE ZGODNOŚCI **CE**

Niniejszym oświadczamy ponosząc osobistą odpowiedzialność, że produkt wykonany jest zgodnie z następującymi normami i dokumentami normalizującymi: EN 60 335-1, EN 60 335-2-77, EN 55014-1, EN 55014-2, EN 6100-3-2, EN 61000-3-3, z godnie z wytycznymi 2006/95/CE, 2004/108/CE, 2006/42/CE.

HAŁASU/WIBRACJE Pomiarów dokonano zgodnie z normą EN 60745 ciśnienie akustyczne narzędzia wynosi 93 dB(A) zaś poziom mocy akustycznej 104 dB(A) (poziom odchylenie: 3 dB), zaś wibrację 11.2 m/s² (metoda dłoń-reka).

CZ STRVZUJÍCÍ PROHLÁŠENÍ **CE**

Potvrzujeme na odpovědnost, že tento výrobek odpovídá následujícím normám nebo normativním podkladům: EN 60 335-1, EN 60 335-2-77, EN 55014-1, EN 55014-2, EN 6100-3-2, EN 61000-3-3 podle ustanovení směrnice 2006/42/EWG, 2006/95/EWG, 2004/108/EWG.

HLUČNOSTI/VIBRACÍ Měřeno podle EN 60745 činí tlak hlukové vlny tohoto přístroje <83 dB(A) a dávka hlučnosti <96 dB(A) (standardní odchylka: 3 dB), a vibrací <11.2 m/s² (metoda ruka-paže).

SK IZJAVA O USKLAĐENOSTI **CE**

Pod punom odgovornošću izjavljujemo da je ovaj proizvod usklađen sa sledećim standardima ili standardizovanim dokumentima: EN 60 335-1, EN 60 335-2-77, EN 55014-1, EN 55014-2, EN 6100-3-2, EN 61000-3-3 u skladu sa odredbama smernica 2006/42/ЕЕС, 2006/95/ЕЕС, 2004/108/ЕЕС.

BUKA/VIBRACIJE Mereno u skladu sa EN 60745, nivo pritiska zvuka ovog alata iznosi <83 dB(A), a jačina zvuka <96 dB(A) (normalno odstupanje: 3 dB), a vibracija <11.2 m/s² (mereno metodom na šaci-ruci).

HU HASONLÓSÁGI NYILATKOZAT **CE**

Teljes felelősségünk tudatában kijelentjük, hogy jelen termék a következő szabványoknak vagy kötelező hatósági előírásoknak megfelel: EN 60 335-1, EN 60 335-2-77, EN 55014-1, EN 55014-2, EN 6100-3-2, EN 61000-3-3 a 2006/42/EWG, 2006/95/EWG, 2004/108/EWG. előírásoknak megfelelően.

ZA/JREZGÉS Az EN 60745 alapján végzett mérések szerint ezen készülék hangnyomás szintje <83 dB(A) a hangteljesítmény szintje <96 dB(A) (normál eltérés: 3 dB), a kézre ható rezgésszám <11.2 m/s².

Product management
V. Nosik
SBM group GmbH
Kurfürstendamm 21
10719 Berlin, Germany



RO DECLARAȚIE DE CONFORMITATE 

Declarăm pe proprie răspundere că acest produs este conform cu următoarele standarde sau documente standardizate: EN 60 335-1, EN 60 335-2-77, EN 55014-1, EN 55014-2, EN 6100-3-2, EN 61000-3-3 în conformitate cu regulile 2006/42/EEC, 2006/95/EEC, 2004/108/EEC.

ZGOMOT/VIBRAȚII Măsurat în conformitate cu EN 60745 nivelul de presiune a sunetului generat de acest instrument este de <83 dB(A) iar nivelul de putere a sunetului <96 dB(A) (abaterea standard: 3 dB), iar nivelul vibrațiilor <11.2 m/s² (metoda mină - braț).

SI IZJAVA O USTREZNOSTI 

Odgovorno izjavljamo, da je ta izdelek v skladu z naslednjimi standardi ali standardnimi dokumenti: EN 60 335-1, EN 60 335-2-77, EN 55014-1, EN 55014-2, EN 6100-3-2, EN 61000-3-3 v skladu s predpisi navodil 2006/42/EEC, 2006/95/EEC, 2004/108/EEC.

HRUP/VIBRACIJA Izmerjeno v skladu s predpisom EN 60745 je raven zvočnega pritiska za to orodje <83 dB(A) in jakosti zvoka <96 dB(A) (standarden odmik: 3 dB), in vibracija <11.2 m/s² (metoda «dlan-roka»).

HR BOS IZJAVA O USKLAĐENOSTI 

Izjavljujemo uz punu odgovornost da je ovaj proizvod usklađen sa slijedećim normama i normativnim dokumentima: EN 60 335-1, EN 60 335-2-77, EN 55014-1, EN 55014-2, EN 6100-3-2, EN 61000-3-3 prema odredbama smjernica 2006/42/EWG, 2006/95/EWG, 2004/108/EWG.

BUCI/VIBRACIJAMA Mjereno prema EN 60745, prag zvučnog tlaka ovog električnog alata iznosi <83 dB(A) a jakost zvuka <96 dB(A) (standardna devijacija: 3 dB), a vibracija <11.2 m/s² (postupkom na šaci-ruci).

SR IZJAVA O USAĞLAŠENOSTI 

Ми изјављујемо да носимо искључиву одговорност да је овај производ усклађен са следећим стандардима или стандардизованим документима: EN50144-1, EN50144-2-1, EN55014-1, EN55014-2, EN61000-3-2, EN61000-3-3, у складу са прописима 73/23/CEE, 89/336/CEE, 98/37/CEE.

БУКА/ВИБРАЦИЈЕ Мерено у складу са EN60745 ниво притиска звука овог алата је <83 дБ (А) и звучни ниво снаге износи <96 дБ (А) (стандардна девијација: 3 дБ), а вибрација је 11,2 м/с².

GR ΟΕ ΔΗΛΩΣΗ ΣΥΜΒΑΤΟΤΗΤΑΣ 


Δηλούμε υπευθύνως ότι το προϊόν αυτό είναι κατασκευασμένο σύμφωνα με τους εξής κανονισμούς ή κατασκευαστικές συστάσεις: EN 60 335-1, EN 60 335-2-77, EN 55014-1, EN 55014-2, EN 6100-3-2, EN 61000-3-3 κατά τις διατάξεις των κανονισμών της Κοινής Αγοράς 2006/42/ΕΟΚ, 2006/95/ΕΟΚ, 2004/108/ΕΟΚ.

ΘΟΡΥΒΟ/ΚΡΑΔΑΣΜΟΥΣ Μετρημένη σύμφωνα με EN 60745 η στάθμη ακουστικής πίεσης αυτού του εργαλείου ανέρχεται σε <83 dB(A) και η στάθμη ηχητικής ισχύος σε <96 dB(A) (κοινή απόκλιση: 3 dB), και ο κραδασμός σε <11.2 m/s² (μεθοδος χειρός/βραχίονα).

TR STANDARDIYAYON BEYANI 

Yeğane sorumlu olarak, bu ürünün aşağıdaki standartlara veya standart belgelerine uygun olduğunu beyan ederiz: EN 60 335-1, EN 60 335-2-77, EN 55014-1, EN 55014-2, EN 6100-3-2, EN 61000-3-3 yönetmeliği hükümleri uyarınca 2006/42/EWG, 2006/95/EWG, 2004/108/EWG.

GÜRÜLTÜ/TİTREŞİM Ölçülen EN 60745 göre ses basıncı bu makinenin seviyesi <83 dB(A) ve çalışma sırasında gürültü <96 dB(A) (standart sapma: 3 dB), ve titreşim <11.2 m/s² (el-kol metodu).

AE إعلان بشأن شهادات التوافق 

ننا نصرح و بكل مسؤولية بأن هذه الأداة تتوافق المعايير و المواصفات التالية: EN12601

و ذلك وفقا للقواعد التالية: EN 60 335-1, EN 60 335-2-77, EN 55014-1, EN 55014-2, EN 6100-3-2, EN 61000-3-3

الاهتزاز و مستوى الضجيج على ضوء نتائج القياسات التي قد تم القيام بها وفقا لمعيار EN60745 بقدر مستوى الضغط الصوتي لهذه الأداة ب 83 dB(A)

ديسيبل ، و مستوى الضجيج يساوي 96 dB(A) ديسيبل و تقدر نسبة الاهتزاز ب 11.2 m/s² متر/ ثانية

Product management
V. Nosik
SBM group GmbH
Kurfürstendamm 21
10719 Berlin, Germany



DE HINWEISE ZUM UMWELTSCHUTZ

Alt-Elektrogeräte sind Wertstoffe, sie gehören daher nicht in den Hausmüll! Wir möchten Sie daher bitten, uns mit Ihrem aktiven Beitrag bei der Ressourcenschonung und beim Umweltschutz zu unterstützen und dieses Gerät bei den-falls vorhandeneingerichteten Rücknahmestellen abzugeben.

EN ENVIRONMENTAL PROTECTION

Discarded electric appliances are recyclable and should not be discarded in the domestic waste! Please actively support us in conserving resources and protecting the environment by returning this appliance to the collection centres (if available).

FR INFORMATIONS SUR LA PROTECTION DE L'ENVIRONNEMENT

Tout appareil électrique usé est une matière recyclable et ne fait pas partie des ordures ménagères! Nous vous demandons de bien vouloir nous soutenir en contribuant activement au management des ressources et à la protection de l'environnement en déposant cet appareil dans sites de collecte (si existants).

ES ADVERTENCIA PARA LA PROTECCIÓN DEL MEDIO AMBIENTE

¡Los aparatos eléctricos desechables son materiales que no son parte de la basura doméstica! Por ello pedimos para que nos ayude a contribuir activamente en el ahorro de recursos y en la protección del medio ambiente entregando este aparato en los puntos de recogida existentes.

PT INDICAÇÕES PARA A PROTECÇÃO DO MEIO AMBIENTE

Aparelhos eléctricos antigos são materiais que não pertencem ao lixo doméstico! Por isso pedimos para que nos apoie, contribuindo activamente na poupança de recursos e na protecção do ambiente ao entregar este aparelho nos pontos de recolha, caso existam.

IT AVVERTENZE PER LA TUTELA DELL'AMBIENTE

Gli apparecchi elettrici vecchi sono materiali pregiati, non rientrano nei normali rifiuti domestici! Preghiamo quindi i gentili clienti di contribuire alla salvaguardia dell'ambiente e delle risorse e di consegnare il presente apparecchio ai centri di raccolta competenti, qualora siano presenti sul territorio.

NL RICHTLIJNEN VOOR MILIEUBESCHERMING

Gebruikte elektronische apparaten horen niet thuis in het huisafval! Wij vragen u daarom een bijdrage aan de bescherming van ons milieu te leveren en dit apparaat op de voorziene verzamelplaatsen af te geven.

DA ANVISNINGER OM MILJØBESKYTTELSE

Kasserede elektriske apparater indeholder materiale, der kan bruges, og bør derfor aldrig smides væk som almindeligt affald. Når dette apparat skal kasseres, vil vi derfor opfordre Dem til at aflevere det på et egnet opsamlingssted, hvis et sådant findes, og således være med til at bevare ressourcer og beskytte miljøet.

SV ÅTERVINNING

Elektriska verktyg, tillbehör och förpackning får inte kastas i hushållssoporna (gäller endast EU-länder). Enligt direktivet 2002/96/EG som avser äldre elektrisk och elektronisk utrustning och dess tillämpning enligt nationell lagstiftning ska uttjänta elektriska verktyg sorteras separat och lämnas till miljövänlig återvinning.

NO MILJØVERN

Kast aldri elektroverktøy, tilbehør og emballasje i husholdningsavfallet (kun for EU-land). I henhold til EU-direktiv 2002/96/EF om kasserte elektriske og elektroniske produkter og direktivets iverksettning i nasjonal rett, må elektroverktøy som ikke lenger skal brukes, samles separat og returneres til et miljøvennlig gjenvinningsanlegg.

FI YMPÄRISTÖNSUOJELU

Älä hävittää sähkötyökäluä, tarvikkeita tai pakkausta tavallisen kotitalousjätteen mukana (koskee vain EU-maita). Vanhoja sähkö- ja elektroniikkalaitteita koskevan EU-direktiivin 2002/96/ETY ja sen maakohtaisten sovellusten mukaisesti käytetyt sähkötyökäluet on toimitettava ongelmajätteen keräyspisteeseen ja ohjattava ympäristöstävälliseen kierrätykseen.

ET KESKONNAKAITSE

Ärge visake kasutusõlmatuks muutunud elektrilisi tööriistu, lisatarvikuid ja pakendeid ära koos olmejäätmetega (üksnes EL liikmesriikidele). Vastavalt Euroopa Parlamendi ja nõukogu direktiivile 2002/96/EÜ elektrija elektroonikaseadmete jäätmete kohta ning direktiivi nõuete kohaldamisele liikmesriikides tuleb kasutusõlmatuks muutunud elektrilised tööriistad koguda eraldi ja keskkonناسäästikult korduvkasutada või ringlusse võtta.

LV APKĀRTĒJĀS VIDES AIZSARDZĪBA

Neizmetiet elektroiekārtas, piederumus un iesaiņojuma materiālus sadzīves atkritumos (tikai ES valstīm). Saskaņā ar Eiropas Direktīvu 2002/96/EG par lietotajām elektroiekārtām, elektronikas iekārtām un tās iekļaušanu valsts likumdošanā lietotās elektroiekārtas ir jāsavāc atsevišķi un jānogādā atreizinjai pārstrādei vai draudzīgā veidā.

LT APLINKOS APSAUGA

Nemeskite elektrinių įrankių, papildomos įrangos ir pakuotės į buitinių atliekų konteinerius (galioja tik ES valstybėms). Pagal ES Direktyva 2002/96/EG dėl naudotų elektrinių ir elektroninių prietaisų atliekų utilizavimo ir pagal vietinius valstybės įstatymus atitarnavę elektriniai įrankiai turi būti surenkami atskirai ir gabenami į antrinių žaliavų tvarkymo vietas, kur jie turi būti sunaikinami ar perdirbami aplinkai nekenksmingu būdu.

PL INFORMACJA DOTYCZĄCA OCHRONY ŚRODOWISKA

Zużyte urządzenia elektryczne są surowcami wtórnymi – nie wolno wyrzucać ich do pojemników na odpady domowe, ponieważ mogą zawierać substancje niebezpieczne dla zdrowia ludzkiego i środowiska! Prosimy o aktywną pomoc w oszczędnym gospodarowaniu zasobami naturalnymi i ochronie środowiska naturalnego przez przekazanie użytego urządzenia do punktu składowania surowców wtórnych - użytych urządzeń elektrycznych.



RU УКАЗАНИЯ ПО ЗАЩИТЕ ОКРУЖАЮЩЕЙ СРЕДЫ

Старые электроприборы подлежат вторичной переработке и поэтому не могут быть утилизированы с бытовыми отходами! Поэтому мы хотели бы попросить Вас активно поддержать нас в деле экономии ресурсов и защиты окружающей среды и сдать этот прибор в приемный пункт утилизации (если таковой имеется).

UK ВКАЗІВКИ ПО ЗАХИСТУ НАВКОЛИШНЬОГО СЕРЕДОВИЩА

Старі електроприлади являють собою сукупність технічних матеріалів і тому не можуть бути утилізовані з побутовими відходами! Тому ми хотіли б попросити Вас активно підтримати нас у справі економії ресурсів і захисту навколишнього середовища і здати цей прилад у приймальний пункт утилізації (якщо такий є).

KK ҚОРШАҒАН ОРТАНЫ ҚОРҒАУ

Сізге керек емес бұйымды, керек-жарақтарды және (немесе) қорапты қайталама қайта өңдеумен айналысатын ұйымға өткізу қажет.

CS POKYNY K OCHRANĚ ŽIVOTNÍHO PROSTŘEDÍ

Staré elektrické přístroje jsou recyklovatelné odpady a nepatří proto do domácího odpadu! Chceme vás tímto požádat, abyste aktivně přispěli k podpoře ochrany přírodních zdrojů a životního prostředí, a odevzdali tento přístroj na k tomu určených sběrných místech.

SK POKYNY NA OCHRANU ŽIVOTNÉHO PROSTREDIA

Staré spotrebiče možno recyklovať, a preto nemôžu byť likvidované s odpadom z domácnosti! Preto by sme vás požiadať, aby ste aktívne podporovali nás v úspore zdrojov a ochrane životného prostredia a dodali tento prístroj do zberného miesta pre recykláciu (ak je k dispozícii).

BG НАСОКИ ЗА ОПАЗВАНЕ НА ОКОЛНАТА СРЕДА

Старите уреди могат да бъдат рециклирани и следователно не могат да се депонират заедно с битовите отпадъци! Бихме затава Ви молим да ни подкрепят активно в спасяването на ресурси и опазването на околната среда и дава тази единица в събирателен пункт за рециклиране (ако има такива).

HU A KÖRNYEZETVÉDELEMMEL KAPCSOLATOS TUDNIVALÓK

A kiselejtezett elektromos készülékek értékes nyersanyagokat tartalmaznak, és erre figyelemmel nem tartoznak a háztartási hulladék körébe! A gyártómű minden felhasználót arra kér, hogy a maga részéről is tegyen meg mindent a költségkímélés és környezetvédelem érdekében, és a kiselejtezett készüléket adja át az erre a célra kialakított visszavételi helyen, amennyiben van ilyen a környéken.

RO INDICAȚII PENTRU PROTECȚIA MEDIULUI ÎNCONJURĂTOR

Aparatele electrice uzate sunt materiale valoroase, motiv pentru care locul lor nu este la gunoierii menajer! Din această cauză, vă rugăm să ne sprijiniți și să participați la protejarea resurselor naturale și a mediului înconjurător, prin predarea acestuia aparaturii la centrele de preluare a acestora, în cazul în care ele există.

SR UPUTSTVO O ZAŠTITI OKOLINE

Stari električni uređaji sastoje se od vrednih materijala i ne spadaju u kućno smeće! Stoga vas molimo da nas svojim aktivnim doprinosom podržite pri štednji resursa i zaštiti životne sredine, te da ovaj uređaj predate na mesta predviđena za sakupljanje starih električnih uređaja, ukoliko je takvo organizovano.

SL NAPOTKI ZA ZAŠČITO OKOLJA

Stare električne naprave so material, ki ne spada v gospodinjске odpadke. Prosimo vas, da nam aktivno pripomorate pri ohranjanju naravnih virov in zaščiti okolja, zato neuporabno električno napravo odstranite na predvidenih, v te namene urejenih odvzemnih mestih.

HR, BS UPUTE O ZAŠTITI OKOLIŠAI

Stari električni uređaji sastoje se od vrijednih materijala te stoga ne spadaju u kućno smeće! Stoga vas molimo da nas svojim aktivnim doprinosom podržite pri štednji resursa i zaštiti okoliša, te da ovaj uređaj predate na mjesta predviđena za sakupljanje starih električnih uređaja, ukoliko je takvo organizirano.

EL ΥΠΟΔΕΙΞΕΙΣ ΓΙΑ ΤΗΝ ΠΡΟΣΤΑΣΙΑ ΤΟΥ ΠΕΡΙΒΑΛΛΟΝΤΟΣ

Οι παλιές ηλεκτρικές συσκευές είναι πολύτιμα υλικά και συνεπώς δεν έχουν θέση στα οικιακά απορρίμματα! Θα θέλαμε λοιπόν να σας παρακαλέσουμε να μας υποστηρίξετε συμβάλλοντας ενεργά στην προστασία των πρώτων υλών και του περιβάλλοντος παραδίδοντας τη συσκευή αυτή στις υπηρεσίες ανακύκλωσης - εφόσον υπάρχουν.

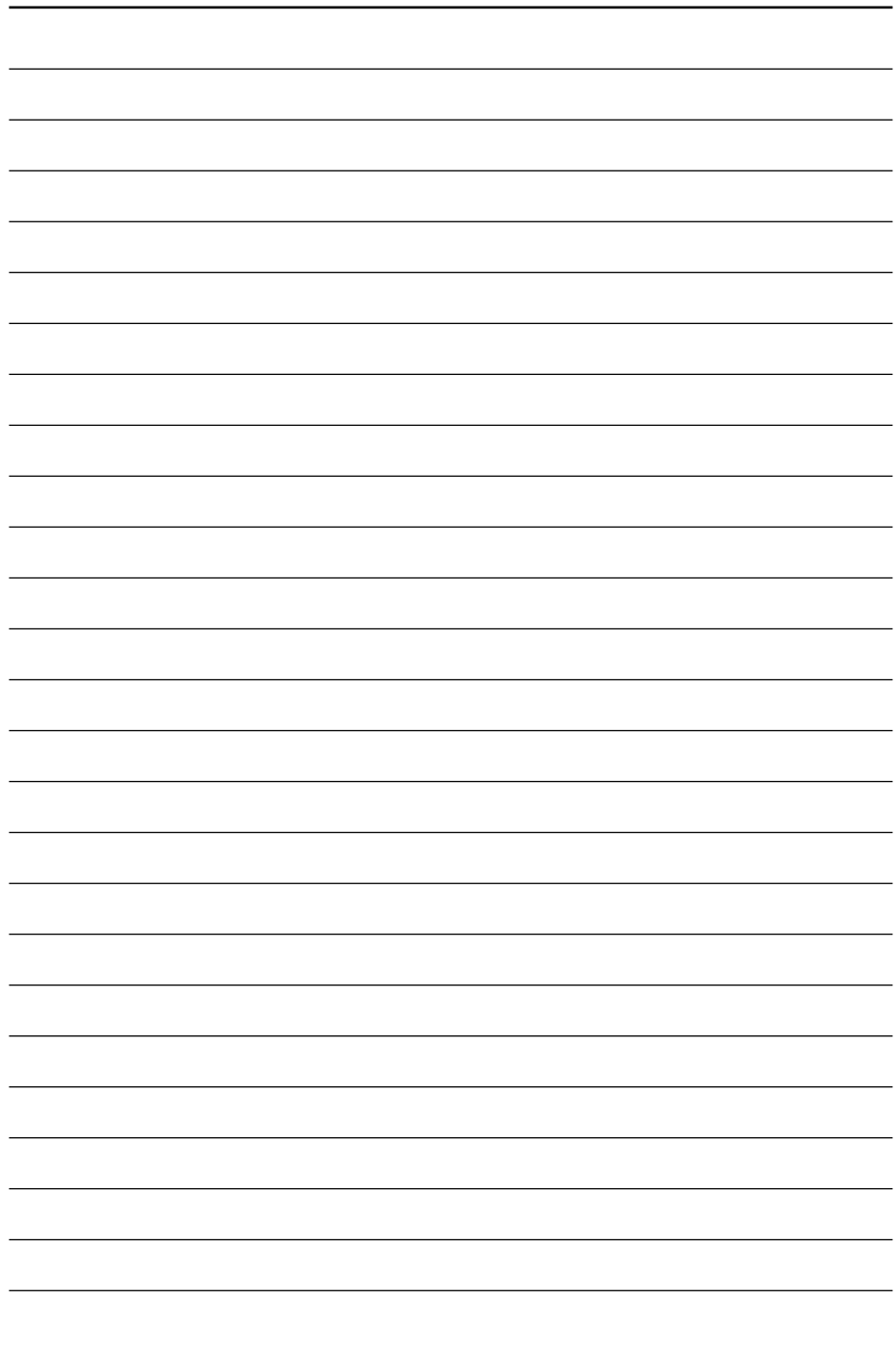
TR ÇEVRE KORUMA BİLGİLERİ

Eski elektrikli cihazlar dönüştürülebilir malzeme olup ev çöprüne atılmamalı! Doğal kaynakların ve çevrenin korunmasına etkin biçimde katkıda bulunmak üzere cihazı lütfen toplama merkezlerine (varsa) ıade edin.

AR حماية البيئة AR

الأجزاء الغير ضرورية لكم . أو أجزاء التغليف . يرجى تسليمها للجهات التي تقوم باستخدامها مرة ثانية .





Defort®

- | | | | |
|-----------|---|-----------|---------------------------------------|
| DE | Änderungen vorbehalten | RU | Возможны изменения |
| GB | Subject to change | KZ | Өзгертуге құқымен |
| FR | Sous réserve de modifications | UA | Можливі зміни |
| ES | Reservado el derecho de modificaciones técnicas | PL | Zastrzega się prawo dokonywania zmian |
| PT | Reservado o direito a modificações | CZ | Změny vyhrazeny |
| IT | Con riserva di modifiche | SK | Sa pravom na izmene |
| NL | Wijzigingen voorbehouden | HU | Változtatás jogát fenntartjuk |
| DK | Ret til ændringer forbeholdes | RO | Cu dreptul la modificări |
| SE | Ändringar förbehålles | SI | Pridržujemo si pravico do sprememb |
| NO | Retttill endringer forbeholdes | HR | BOS S pravom na izmjene |
| FI | Pidätämme oikeuden muutoksiin | GR | ηρουμε το δικαίωμα αλλαγών |
| EE | Säilib õigus muudatustele | TR | Değişik yapmak hakkı saklıdır |
| LV | Ar tiesībām veikt izmaiņas | AE | مع التمتع بحق تعديل البيانات |
| LT | Galimi pakeitimai | | |



KZ.O.02.0361

SBM
Storm Brand-Management
group

www.sbm-group.com

SBM group GmbH
Kurfürstendamm 21
10719 Berlin, Germany

SBM group GmbH
Europaplatz 3
1150 Wien, Austria