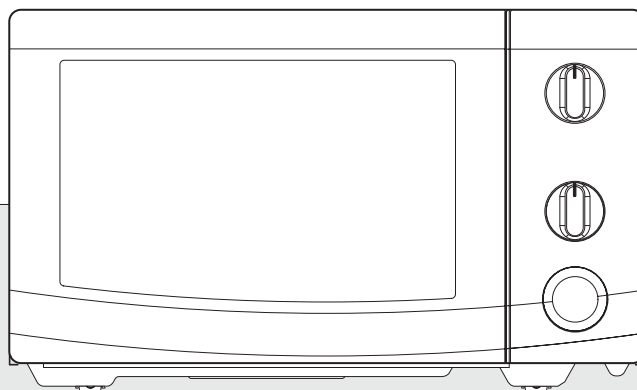


DAEWOO 
ELECTRONICS

МИКРОВОЛНОВАЯ ПЕЧЬ

KQG-6L35

Руководство по эксплуатации и
Книга рецептов



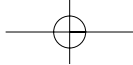
Перед эксплуатацией, пожалуйста, внимательно прочитайте данное руководство.

МЕРЫ ПРЕДОСТОРОЖНОСТИ

- (а) Никогда не оставляйте дверцу открытой во время работы печи: это может привести к опасному воздействию электромагнитных волн. Никогда не проводите манипуляций с блокировочными замками и шарнирами.
- (б) Не помещайте какие-либо предметы между дверцей печи и ее корпусом; не допускайте отложения загрязнений и остатков чистящих средств на прокладках и уплотняющих поверхностях.
- (в) **ПРЕДУПРЕЖДЕНИЕ:** Если дверца и/или уплотнители дверцы повреждены, не включайте печь. Обратитесь к квалифицированному сервисному специалисту. Дверца не должна быть перекошена; шарниры и замки не должны быть сломаны, погнуты или иметь большой люфт. Уплотнительные прокладки не должны иметь повреждений.
- (г) **ПРЕДУПРЕЖДЕНИЕ:** Чтобы избежать удара электрическим током, не снимайте защитные оболочки с деталей. В микроволновой печи нет деталей, которые пользователь мог бы отремонтировать самостоятельно. Предоставьте техническое обслуживание или ремонт печи квалифицированному специалисту.
- (д) **ПРЕДУПРЕЖДЕНИЕ:** Никогда не разогревайте жидкие и/или твердые продукты в герметичных емкостях: емкости могут взорваться.
- (е) **ПРЕДУПРЕЖДЕНИЕ:** Разрешайте детям пользоваться микроволновой печью без присмотра взрослых, только если они знают правила эксплуатации печи и технику безопасности и осознают последствия неосторожного обращения с электроприборами.

Содержание:

• Меры предосторожности	1
• Меры безопасности	2
• Инструкции по заземлению	3
• Установка.....	3
• Внешний вид и особенности печи	4
• Эксплуатация	5
• Чистка и уход за микроволновой печью	6
• Вопросы и ответы	7
• Прежде, чем обращаться в сервисный центр	8
• Осторожное обращение с микроволновой печью	8
• Утилизация электрического и электронного оборудования	8
• Технические характеристики	9
• Кухонные принадлежности	10
• Безопасная эксплуатация микроволновой печи	11
• Искрение	11
• Что такое микроволны	12
• Роль микроволн в приготовлении пищи	12
• Техника приготовления	13
• Рекомендации по размораживанию	14
• Таблица приготовления и разогрева	15
• Таблицы приготовления овощей	17
• Рецепты	18



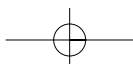
МЕРЫ ПРЕДОСТОРОЖНОСТИ

Внимательно прочитайте данную информацию и сохраните для обращения в дальнейшем. При эксплуатации микроволновой печи соблюдайте, пожалуйста, общие меры безопасности по обращению с электроприборами и нижеуказанные правила в частности.

ВНИМАНИЕ - Чтобы свести к минимуму риск возникновения ожогов, возгорания, травм, облучения, поражения электрическим током, соблюдайте, пожалуйста, нижеприведенные правила.

1. Используйте печь строго по назначению: для приготовления пищи. Не сушите в печи одежду, бумагу и т.п., не используйте печь для стерилизации.
2. Не включайте пустую печь, так как это может привести к повреждению печи.
3. Не пользуйтесь внутренней камерой печи для хранения каких-либо вещей, таких как бумага, поваренные книги, кухонная посуда и т.п.
4. Не пользуйтесь печью, не установив в неё стеклянный поднос. Удостоверьтесь, что поднос правильно установлен на вращающуюся подставку.
5. Снимайте крышки с посуды прежде, чем поместить посуду в микроволновую печь.
6. Во избежание утечки микроволнового излучения не оставляйте посторонние предметы между дверцей и корпусом печи.
7. Не используйте бумажную посуду из вторичного сырья: она может содержать легковоспламеняющиеся примеси.
8. Не готовьте в печи воздушную кукурузу, за исключением случаев, когда для её приготовления используются приспособления, допускающие использование в микроволновой печи, или она куплена в упаковке, специально рекомендованной фирмой-изготовителем для микроволновых печей.
9. Не готовьте в печи продукты, покрытые оболочкой, такие как яичные желтки, картофель, куриную печень и т.д., предварительно не проколов вилкой их оболочку несколько раз.
10. Не готовьте воздушную кукурузу дольше, чем это указано изготовителем (обычно время её приготовления составляем около 3 минут). Более длительное приготовление не приведет к увеличению объема воздушной кукурузы, но может привести к её обугливанию и возгоранию. К тому же поднос для приготовления может стать слишком горячим или расколоться.
11. Если Вы заметили, что из печи идет дым, выключите печь или отсоедините сетевой шнур от розетки и не открывайте дверцу печи, чтобы пламя погасло без доступа воздуха.
12. Когда Вы готовите пищу в посуде из пластика или бумаги, во избежание возгорания чаще контролируйте печь.
13. Чтобы избежать ожогов, не забывайте взбалтывать емкости с детским питанием или перемешивайте их содержимое и проверяйте температуру перед тем, как кормить ребенка.
14. Всегда проверяйте температуру готовых блюд и напитков прежде, чем давать их кому-либо, особенно детям и пожилым людям. Это важно, так как продукты и напитки, нагретые в микроволновой печи, продолжают нагреваться даже после того, как процесс приготовления в микроволновой печи завершился.
15. Вы не должны нагревать в микроволновой печи сырые яйца в скорлупе или неочищенные яйца, сваренные вкрутую, так как они могут взорваться.
16. Всегда поддерживайте крышку волновода в чистом состоянии. Протирайте внутренние стенки печи мягкой влажной тряпкой после каждого использования печи. Если Вы оставите капли жира или масла на поверхности внутренней камеры печи, то в следующий раз они могут перегреться и в результате этого задымиться или даже загореться.
17. Никогда не нагревайте в микроволновой печи жир или масло для жарки во фритюре, так как Вы не можете контролировать их температуру, и их нагрев может привести к перегреву или возгоранию.
18. При подогревании жидкостей, таких как вода, кофе, чай и т.п. в микроволновой печи может возникнуть эффект "замедленного закипания", т.е. резкое вскипание жидкости без видимых признаков, поэтому следует с осторожностью вынимать напитки из печи. Во избежание ожогов:
 - а) Не перегревайте напитки.
 - б) Не забывайте размешивать напитки перед и во время подогревания.
 - в) Не используйте прямоугольные контейнеры или емкости с узким горлышком.
 - г) После окончания процесса приготовления не вынимайте напитки из печи сразу, дайте им постоять в печи еще некоторое время.
 - д) С осторожностью помещайте в емкость с нагретым напитком чайную ложку и т.п.
19. Лица (в т.ч. дети) с ограниченными физическими, сенсорными или умственными способностями или при отсутствии опыта и знаний по работе с электроприборами могут использовать микроволновую печь, только если они были ознакомлены с правилами эксплуатации печи и техникой безопасности лицом, ответственным за их безопасность.
20. Не позволяйте детям играть с устройством.
21. В отличие от печей, производящих только микроволновую энергию, печи с дополнительными функциями (Гриль, Конвекция) во время работы в этих режимах могут нагреваться. Помещая или вынимая продукты из печи, всегда пользуйтесь защитными перчатками. Будьте осторожны во время использования функции Гриль или Конвекция, корпус печи (кроме панели управления) также может нагреваться и с внешней стороны.

СОХРАНИТЕ ЭТУ ИНФОРМАЦИЮ



Инструкции по заземлению

Данный прибор должен быть заземлен. В случае возникновения короткого замыкания заземление снижает риск поражения электрическим током за счет отдельного заземляющего провода. Данный прибор снабжен заземляющим проводом и заземляющей штепсельной вилкой. Вставляйте штепсельную вилку прибора в правильно установленную и заземленную сетевую розетку.

ВНИМАНИЕ: Неправильное использование вилки с клеммами заземления может привести к поражению электрическим током. Если Вам не понятен принцип заземления, или Вы сомневаетесь в правильности заземления данного изделия, обратитесь за консультацией к квалифицированному электрику или специалисту по обслуживанию микроволновых печей. Ни производитель, ни поставщик не несут ответственности за несчастный случай, который

может возникнуть вследствие неправильно выполненного подсоединения. В случае, если возникнет необходимость использования удлинителя, используйте только трехпроводной удлинитель с заземляющей трехконтактной вилкой и подходящую к этой вилке сетевую розетку с тремя пазами. Электрические характеристики удлинителя должны совпадать или превышать электрические характеристики прибора.

ВАЖНО!

Провода в сетевом шнуре, которым снабжено это изделие, окрашены в соответствии со следующим кодом: Зеленый-желтый: Земля Синий: Нейтральный Коричневый: Под напряжением

ВНИМАНИЕ: Данный электроприбор должен быть заземлен.

Установка

1. Вентиляция

Не блокируйте вентиляционные отверстия: печь может перегреться и выйти из строя. Для осуществления оптимальной вентиляции оставляйте 76 мм свободного пространства между боковыми, задней стенками печи и соседними с ними поверхностями и 100 мм – над верхней панелью печи.

2. Ровная устойчивая поверхность

Устанавливайте печь на ровной устойчивой поверхности. Печь предназначена для использования на поверхности, например, стола и т.п. Печь может быть встроена в мебельный гарнитур только после того, как Вы убедитесь, что расположение печи соответствует технике безопасности.

3. Освободите место около боковых и задней стенок печи.

Следите за тем, чтобы вентиляционные отверстия на корпусе печи не блокировались. Если во время работы печи все вентиляционные отверстия на корпусе печи будут перекрыты, печь может перегреться и выйти из строя.

4. Дальше от радио и телевизоров

Плохой прием телевизионных передач и радиопомехи могут быть результатом работы печи, которая расположена вблизи теле-и радиоприемников, а также антенн. Разместите печь так, чтобы она находилась как можно дальше от источников теле-и радиосигналов.

5. Дальше от источников тепла и влаги

При выборе места установки печи учтите, что горячий воздух, пар, а также брызги воды могут повредить изоляцию прибора, что может привести к его поломке.

6. Энергоснабжение

- Проверьте параметры Вашей домашней сети. Для работы данной микроволновой печи требуется электрический ток прилб. 10 А, 220 В, 50 Гц.
- Длина шнура питания 0,8 м.
- Напряжение сети должно соответствовать

напряжению, маркированному на приборе. Ток большего напряжения может вызвать возгорание или привести к поломке устройства. Подключение к сети с более низким напряжением может увеличить время приготовления продуктов. В случае возникновения неисправностей и ущерба вследствие подключения микроволновой печи в сеть с напряжением, отличным от того, которое требуется для работы данной микроволновой печи, а также вследствие использования плавкого предохранителя, отличного от указанного в данной инструкции, претензии не принимаются.

- Если силовой шнур поврежден, то во избежание возникновения несчастного случая он должен быть заменен производителем, его сервисным агентом или квалифицированным специалистом.

7. Вынув печь из упаковки, проверьте целостность корпуса печи, дверцы, петель и замков. В случае обнаружения каких-либо дефектов НЕ УСТАНАВЛИВАЙТЕ ПЕЧЬ, незамедлительно свяжитесь с торговой точкой, где Вы приобрели печь.

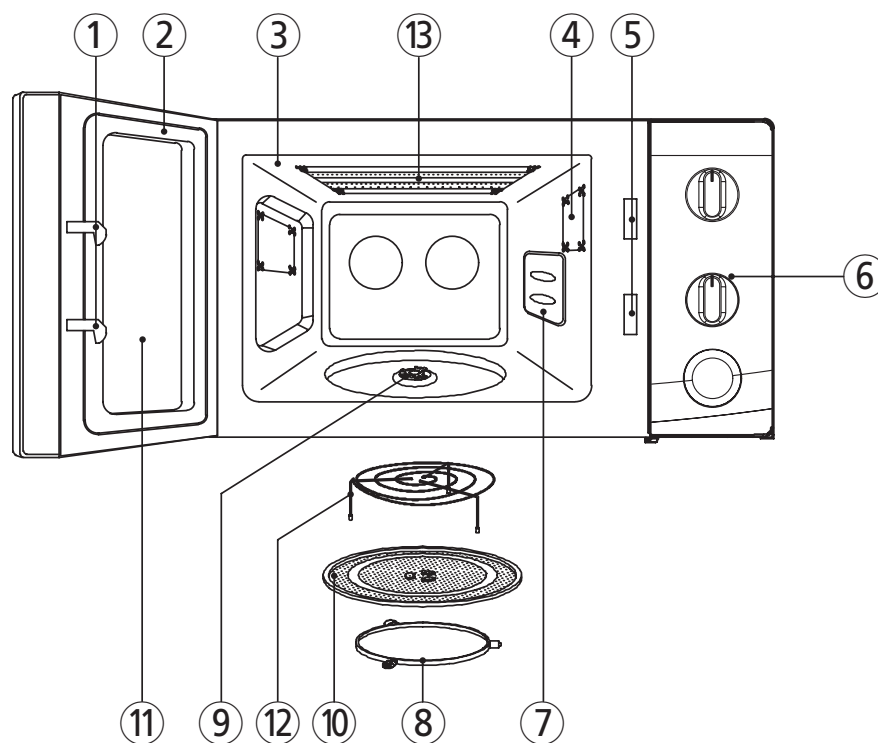
8. Не включайте печь, если ее температура ниже комнатной.

(Например, если Вы только что принесли печь с улицы). Перед тем, как включить печь, подождите некоторое время, чтобы печь нагрелась до комнатной температуры.

9. Перед использованием

Во избежание повреждений, поверхность элемента гриля покрыта защитным слоем. Во время использования духовки с функцией гриля в первый раз, это покрытие может сгореть, вследствие чего может возникнуть неприятный запах и дым. Поэтому перед эксплуатацией печи с функцией гриля, мы рекомендуем поставить в печь 200 мл воды, и прокипятить ее в течение 10 минут, включив функцию гриль, чтобы устранить это покрытие.





Внешний вид и особенности печи



- ① **Замок дверцы** - Когда Вы закрываете дверцу печи, замок срабатывает автоматически. Если во время работы печи дверца будет открыта, то магнетрон автоматически выключается.
- ② **Уплотнительные покрытия** предотвращают выход микроволн за пределы камеры микроволновой печи.
- ③ **Камера печи**
- ④ **Лампа** - освещение включается автоматически во время работы печи.
- ⑤ **Система защитной блокировки**
- ⑥ **Панель управления**
- ⑦ **Щиток от брызг** защищает выходное отверстие для микроволн от брызг приготавливаемых продуктов.
- ⑧ **Роликовая направляющая** используется во всех режимах работы печи и устанавливается под стеклянным подносом.
- ⑨ **Ответитель в центре дна камеры печи.** Он необходим для работы печи в любом режиме.
- ⑩ **Стеклянный поднос для приготовления пищи** изготовлен из жаропрочного стекла. Перед тем, как включить печь, убедитесь, что поднос правильно установлен на своем месте. Не помещайте продукты непосредственно на поднос.
- ⑪ **Экран дверцы** позволяет наблюдать за процессом приготовления пищи. Этот экран не пропускает микроволны.
- ⑫ **Металлическая решетка**
- ⑬ **Нагревательный элемент** используется в режимах "Гриль" и "Комби".

Эксплуатация

1. Вставьте штепсельную вилку в сетевую розетку 220В AC 50Гц.
2. Выложите продукты в подходящую для микроволновой печи посуду. Откройте дверцу печи и поставьте посуду с продуктами на стеклянный поднос. Стеклянный поднос и роликовая направляющая должны находиться на своем месте во всех режимах работы печи.
3. Плотно закройте дверцу. Вы можете открывать дверцу во время работы печи. При открытии дверцы печь автоматически приостанавливает работу.
4. С помощью регулятора "Мощность" выберите нужный уровень мощности.

Символ	Уровень мощности	Выходная мощность
	Подогрев	120Вт
	Размораживание	220Вт
	Средний	385Вт
	Выше среднего	540Вт
	Высокий	700Вт

* Приведенные выше уровни мощности могут изменяться на +/- 6%

Для выбора режима "Гриль"

- Поверните регулятор "Мощность" в режим "Гриль". 

Для выбора режима "Комби"

- Поверните регулятор "Мощность" в режим "Комби". 

5. Поворачивая ручку "Время", установите нужное время работы печи. Печь начинает работу.
 - Для установки времени приготовления меньше, чем на 2 мин сначала поверните ручку таймера за отметку 2, а затем назад, устанавливая нужное время.

6. Микроволны перестанут поступать в камеру печи, когда регулятор "Время" находится в положении "0".
 - Чтобы исключить работу печи с открытой дверцей, печь оснащена системой защитной блокировки.
 - Если Вы хотите проверить состояние блюда в процессе приготовления, просто откройте дверцу. Печь автоматически приостановит работу. Закройте дверцу, и печь продолжит работу.
 - Чтобы остановить процесс приготовления, просто поверните ручку таймера на отметку «0». Чтобы изменить время приготовления во время работы печи, поверните ручку таймера до нужной отметки.
 - Не оставляйте включенной пустую печь.

7. ПРИМЕЧАНИЕ: во время работы режима "Гриль" и "Комби":

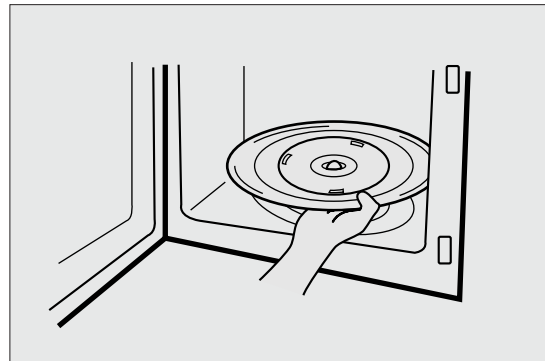
- Не открывайте дверцу печи слишком часто, это может понизить температуру в камере печи и повлиять на качество тепловой обработки продуктов.
- Никогда не дотрагивайтесь до дверцы печи и нагревательных элементов сразу по окончании приготовления в режиме "Гриль" и "Комби".
- Используйте кухонные рукавицы или держатели, доставая из печи блюдо, приготовленное в режиме "Гриль" и "Комби".

Чистка и Уход за микроволновой печью

Чистите печь регулярно, следите за тем, чтобы все остатки пищи были удалены. Поддержание микроволновой печи в чистоте снизит риск возникновения несчастного случая, связанного с преждевременным износом рабочих поверхностей печи, и продлит срок ее службы.

- 1 Выключайте печь перед чисткой.
- 2 Держите внутреннюю камеру печи в чистоте. Загрязнения стирайте влажной тряпочкой из мягкой ткани. Если камера печи слишком сильно загрязнена, смочите тряпку в растворе моющего средства. Не рекомендуется использовать сильнодействующие моющие средства и абразивы.
- 3 Внешнюю поверхность печи протирайте тряпкой, смоченной в мыльном растворе. Затем смойте мыльный раствор и вытрите корпус печи насухо тряпкой из мягкой ткани. Во избежание повреждения рабочих деталей печи во время ее чистки следите за тем, чтобы вода не попадала в вентиляционные отверстия печи.
- 4 Если панель управления намочнет, протрите ее сухой тряпкой из мягкой ткани. Не применяйте сильнодействующие моющие средства и абразивы.
- 5 Конденсат вытирайте тряпкой из мягкой ткани. Конденсат образуется как внутри, так и снаружи печи, если печь эксплуатируется в условиях высокой влажности, и ни в коем случае не является признаком неисправности печи.

- 6 В случае необходимости вынимайте из печи стеклянный поднос для чистки. Промойте поднос в теплой воде с мылом или в посудомоечной машине.



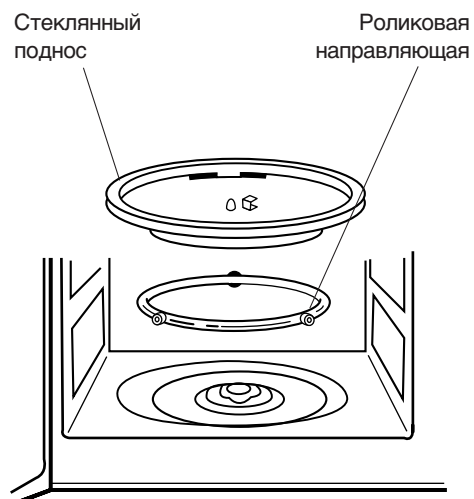
- 7 Во избежание возникновения шума при работе печи регулярно чистите роликовую направляющую и нижнюю панель камеры печи. Чистите нижнюю панель корпуса печи с использованием мягкого моющего средства или средства для мытья стекол, а затем вытрите насухо. Роликовую направляющую следует промыть в воде с мылом.

Роликовая направляющая

- 1 Во избежание возникновения шума при работе печи регулярно очищайте от загрязнений роликовую направляющую и дно камеры печи.
- 2 Роликовая направляющая должна всегда использоваться во время приготовления пищи вместе со стеклянным подносом.

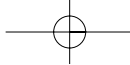
Стеклянный поднос

- 1 Не включайте печь, не установив в неё стеклянный поднос.
- 2 Используйте только тот поднос, который идет в комплекте с Вашей печью.
- 3 Если поднос нагрелся, дайте ему ОСТЫТЬ перед тем, как чистить или помещать его в воду.
- 4 Не выкладывайте продукты (за исключением воздушной кукурузы) непосредственно на поднос.



ВОПРОСЫ И ОТВЕТЫ

- В.: Я случайно включил микроволновую печь, не поместив в нее продукты. Выйдет ли печь из строя?
- О.: Включение пустой микроволновой печи на короткое время не повредит ее, однако, делать этого не рекомендуется.
- В.: Можно ли использовать печь без стеклянного подноса или роликовой направляющей?
- О.: Нет. Как роликовая направляющая, так и стеклянный поднос должны быть установлены на своем месте перед включением печи.
- В.: Можно ли открыть дверцу во время работы микроволновой печи?
- О.: Вы можете открывать дверцу в любое время работы печи. В этом случае как подача микроволн, так и отсчет времени приостанавливаются до тех пор, пока дверца не будет закрыта.
- В.: Почему на стенках печи после приготовления остается конденсат?
- О.: Появление конденсата на стенках печи - обычное явление. Конденсат образуется на стенках печи, когда теплый пар от приготавливаемой пищи соприкасается с более прохладной поверхностью печи.
- В.: Проходят ли микроволны через окошко дверцы?
- О.: Нет. Металлизированное покрытие полностью экранирует микроволны. В то же время окошко пропускает свет.
- В.: Почему при приготовлении в микроволновой печи яиц они иногда взрываются?
- О.: При приготовлении в микроволновой печи яиц желток может взрываться. Это происходит из-за накопившегося под оболочкой желтка пара. Чтобы выпустить этот пар и предотвратить взрывание желтка, следует проколоть желток через скорлупу перед началом процесса приготовления, используя зубочистку. Не готовьте яйца, не проколов скорлупу.
- В.: Для чего требуется выдерживать блюда еще некоторое время по завершении процесса приготовления?
- О.: Во время приготовления продуктов в микроволновой печи тепло образуется в продуктах, а не в камере печи. Многие продукты накапливают достаточное количество тепла, позволяющее продолжать процесс приготовления даже после того, как эти продукты были вынуты из печи. Выдерживая мясо, крупные овощи, пироги, мы даем процессу приготовления завершиться полностью, предотвратив подгорание.
- В.: Что означает «выдерживать блюдо»?
- О.: Это означает вынуть блюдо из печи по завершении процесса приготовления и оставить его еще на некоторое время под крышкой, чтобы довести его до готовности.
- В.: Почему процесс приготовления в микроволновой печи занимает больше времени, чем это указано в рецепте?
- О.: Еще раз внимательно прочтите рецепт, убедитесь, что Вы следовали всем указаниям. Время и уровни мощности, указанные в рецептах для микроволновых печей, приблизительны. Они рекомендуются во избежание чрезмерной тепловой обработки продуктов - что является основной проблемой, связанной с эксплуатацией микроволновых печей. Различия в размере, форме и весе могут потребовать увеличения времени приготовления. Поэтому наряду с указаниями в рецептах используйте свой собственный опыт при проверке степени готовности продуктов.
- В.: Возможно ли повреждение микроволновой печи, если она работает пустой?
- О.: Да. Никогда не включайте печь, когда она пуста.
- В.: Можно ли использовать печь без стеклянного подноса или переворачивать его вверх дном, чтобы поставить на него посуду большего размера?
- О.: Нет. Если Вы вынете или перевернете поднос, это отрицательно скажется на результатах приготовления. Используйте только посуду, подходящую по размеру к стеклянному подносу.
- В.: Может ли стеклянный поднос вращаться в обоих направлениях?
- О.: Да. Поднос вращается как по, так и против часовой стрелки в зависимости от направления вращения мотора на момент запуска печи.
- В.: Можно ли готовить попкорн в микроволновой печи?
- О.: Да. Готовьте попкорн для микроволновых печей в заводской упаковке, следуя указаниям производителя. Не используйте обычные бумажные пакеты. Как только попкорн будет лопаться каждые 1-2 секунды, выключите печь. Не нагревайте нераскрывшиеся зерна повторно. Не готовьте попкорн в стеклянной посуде.



ПРЕЖДЕ, ЧЕМ ОБРАЩАТЬСЯ В СЕРВИСНЫЙ ЦЕНТР

В некоторых случаях Вы можете самостоятельно устранить неполадки, возникшие в работе микроволновой печи. При возникновении каких-либо неполадок сначала обратитесь к нижеследующей таблице.

* Печь не работает:

1. Проверьте, вставлена ли штепсельная вилка шнура питания в сетевую розетку.
2. Убедитесь, что дверца микроволновой печи плотно закрыта.
3. Проверьте, установили ли Вы время приготовления.
4. Проверьте исправность электрической цепи.

* Искрение в корпусе печи:

1. Проверьте кухонные принадлежности, которыми Вы пользуетесь. Посуда из металла или с металлической окантовкой не должна использоваться в микроволновой печи.
- 2 Следите за тем, чтобы металлические шпажки, шампуры или фольга не касались стенок печи.

Если Вам не удалось устранить неполадку самостоятельно, свяжитесь с авторизованным сервисным центром.

Осторожное обращение с микроволновой печью

Хотя печь и снабжена защитными системами, необходимо соблюдать следующее:

1. Не проводите манипуляций с блокировочными замками и шарнирами.
2. Не помещайте никакие предметы между передней поверхностью печи и дверцей и не позволяйте грязи накапливаться на уплотняющих поверхностях. Чаше мойте уплотняющие поверхности раствором мягкого моющего средства, затем смывайте средство чистой водой и протирайте насухо. Никогда не пользуйтесь абразивными порошками или жесткими губками. Когда дверца открыта, она не должна подвергаться нагрузкам, например, не разрешайте детям повисать на ней и на нажимайте на дверцу рукой, так как печь из-за этого может опрокинуться вперед, что может привести к травме, а также повреждению дверцы.

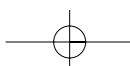
Если печь повреждена, не пользуйтесь ей до тех пор, пока её не отремонтирует квалифицированный специалист. Особенно важно, чтобы печь надежно закрывалась и чтобы не были повреждены:

- 1) дверца (погнута)
- 2) петли и крюки (сломаны или ослаблены)
- 3) уплотнения дверцы и уплотняющие поверхности
4. Предоставьте ремонт и сервисное обслуживание прибора квалифицированному специалисту.
5. Чистите печь регулярно, следите за тем, чтобы на поверхностях печи не скапливались остатки пищи.
6. Поддержание микроволновой печи в чистоте снизит риск возникновения несчастного случая, связанного с преждевременным износом рабочих поверхностей печи, и продлит срок ее службы.

Утилизация электрического и электронного оборудования



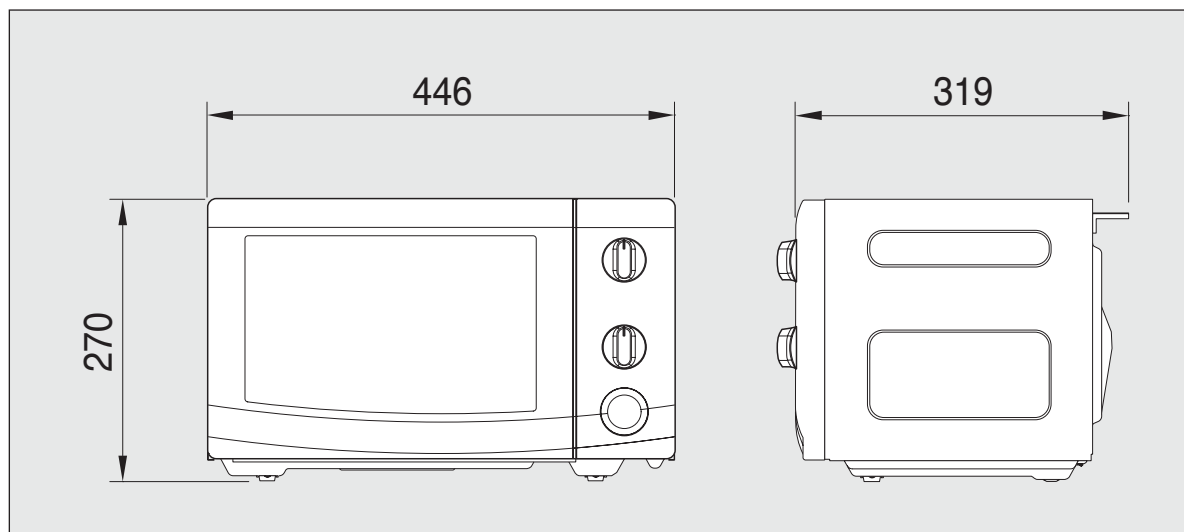
Данный символ на изделии, его комплектующих или упаковке означает, что данное изделие подлежит обязательной утилизации. Пожалуйста, сдайте отработавшее изделие в пункт приема электрического и электронного оборудования для переработки. В некоторых странах, вт.ч. странах ЕС, разработаны специальные схемы сбора единиц отработавшего электрического и электронного оборудования. Соблюдая правила утилизации этого оборудования, Вы внесете свой вклад в сохранение окружающей среды и здоровья человечества. Вторичная переработка материалов сохраняет природные ресурсы. Поэтому, пожалуйста, не выбрасывайте отработавшее оборудование вместе с бытовыми отходами. Более подробную информацию о вторичной переработке оборудования Вы можете получить в местном сервисе по переработке отходов или в торговой точке, где Вы приобрели данное изделие.



Технические характеристики

Технические характеристики		220 В, 50Гц, одна фаза с заземлением
Микроволны	Входная мощность	1100 Вт
	Выходная мощность	700 Вт
	Частота	2,450 МГц
Внешние габариты (ШхВхГ)		446 x 270 x 319 мм
Габариты камеры печи (ШхВхГ)		295 x 194 x 303 мм
Объем камеры печи		20 литров
Вес нетто		Около. 10.4 кг
Вес брутто		11.3 кг
Таймер		35 минут, двухскоростной
Уровни мощности		5 уровней

* Технические характеристики могут изменяться без предварительного уведомления.



Кухонные принадлежности

Перед эксплуатацией убедитесь в том, что посуда подходит для использования в микроволновой печи. Посуда, подходящая для микроволновой печи, должна пропускать микроволны. К выбору посуды для микроволновой печи следует подходить с особой осторожностью. Посуда с маркировкой «подходит для использования в микроволновой печи» пригодна для использования в микроволновой печи. Ниже прилагается список посуды и рекомендации по ее использованию в микроволновой печи.

Посуда	Использование в микроволновой печи	Советы
Алюминиевая фольга	▲	Можно использовать в небольших количествах для защиты продуктов от обгорания. Во избежание образования электрической дуги (искрения) избегайте контакта фольги со стенками печи, не используйте большие листы фольги.
Фарфор и глиняная посуда	●	Фарфор, глиняная посуда, керамика без металлического декора пригодны для использования в микроволновой печи.
Одноразовая полиэтиленовая упаковка	●	Некоторые замороженные продукты могут быть упакованы в полиэтиленовую упаковку.
Упаковки для фаст-фуда - Пищевые контейнеры из полистирола - Бумажные пакеты или газеты - Бумажные упаковки из вторичного сырья	● × ×	- Могут использоваться для разогревания. При слишком высокой температуре могут расплавиться. - Возможно возгорание. - Возможно образование электрической дуги (искрения).
Стеклопосуда - Столовая посуда - Тонкое стекло - Стеклобанки	● ● ●	- Пригодна к использованию стекланная посуда без декора. - Подходит для подогревания продуктов или напитков. Слишком тонкое стекло может треснуть. Использовать без крышки. Подходят только для подогревания.
Металлическая посуда - Тарелки - Зажимы	× ×	Возможно образование электрической дуги (искрения)/ возгорание.
Бумажные изделия - Одноразовая бумажная посуда, салфетки, бумажные полотенца - Бумажная посуда из вторичного сырья	● ×	- Пригодна для разогревания, короткого времени приготовления. Впитывает излишнюю влагу. - Возможно образование электрической дуги (искрения).
Пластиковая посуда - Пластиковые пищевые контейнеры - Пищевая пленка - Пакеты для заморозки	● ● ▲	- Могут использоваться термостойкие контейнеры. Нетермостойкие контейнеры могут деформироваться или обесцветиться. Не используйте посуду из меламинового пластика. - Может использоваться для удержания влаги в продуктах. Следите за тем, чтобы пленка не соприкасалась с продуктами. - Могут использоваться только подходящие для микроволновых печей пакеты. Негерметичные. Если необходимо, проткните пакет в нескольких местах вилкой или др. острым предметом.
Вощеная и жиронепроницаемая бумага	●	Может использоваться для удержания влаги в продуктах или для предотвращения разбрызгивания.

● : подходит ▲ : ограничить использование × : не подходит

БЕЗОПАСНАЯ ЭКСПЛУАТАЦИЯ МИКРОВОЛНОВОЙ ПЕЧИ

Общие правила

Не проводите манипуляций с блокировочными замками и шарнирами. Не помещайте какие-либо предметы между дверцей печи и ее корпусом; не допускайте отложения загрязнений и остатков чистящих средств на прокладках и уплотняющих поверхностях. Протирайте печь тряпкой из мягкой ткани, смоченной в растворе моющего средства, затем сотрите остатки моющего средства и вытрите печь насухо. Не используйте абразивные чистящие средства. Когда дверца открыта, она не должна подвергаться нагрузкам, например, не разрешайте детям повисать на ней и на нажимайте на дверцу рукой, так как печь из-за этого может опрокинуться вперед, что может привести к травме, а также повреждению дверцы.

Продукты

Микроволновая печь не предназначена для домашнего консервирования. Неправильно обработанные в микроволновой печи продукты могут испортиться и стать причиной отравления. Всегда устанавливайте минимальное время приготовления, указанное в рецепте. Полусырое блюдо можно довести до готовности, снова поместив его в микроволновую печь, а ситуацию с подгоревшим блюдом исправить уже невозможно.

Продукты с низким содержанием влаги готовьте в небольших количествах. Такие продукты быстро высыхают, подгорают и могут стать причиной возгорания в корпусе печи. Не готовьте в микроволновой печи яйца в скорлупе. Яйца могут взорваться по причине избыточного давления водяного пара под скорлупой.

Покрытые плотной кожурой или пленкой продукты, такие как картофель, яблоки, яичные желтки и сосиски следует прокалывать в нескольких местах прежде, чем поместить их в печь. Не готовьте в микроволновой печи блюда во фритюре.

По завершении процесса приготовления не спешите вынимать блюдо из печи: оставьте его еще, как минимум, на 20 секунд, чтобы температура равномерно

распределилась внутри блюда, помещивайте в процессе приготовления, если это необходимо. ВСЕГДА размешивайте перед подачей на стол. Чтобы избежать внезапного закипания жидкостей, положите во время и после подогрева в чашку ложку или т.п. и размешайте. Во время приготовления попкорна не оставляйте печь без присмотра. Не готовьте в печи воздушную кукурузу в бумажных пакетах, за исключением случаев, когда она куплена в упаковке, специально рекомендованной фирмой-изготовителем для микроволновых печей. Не готовьте воздушную кукурузу дольше, чем это указано изготовителем. Более длительное приготовление не приведет к увеличению объема воздушной кукурузы, но может привести к её обугливанию и возгоранию. К тому же, поднос для приготовления и сама упаковка для воздушной кукурузы могут стать слишком горячими.

Во время приготовления попкорна не оставляйте печь без присмотра. Не готовьте в печи воздушную кукурузу в бумажных пакетах, за исключением случаев, когда она куплена в упаковке, специально рекомендованной фирмой-изготовителем для микроволновых печей. Не готовьте воздушную кукурузу дольше, чем это указано изготовителем. Более длительное приготовление не приведет к увеличению объема воздушной кукурузы, но может привести к её обугливанию и возгоранию. К тому же, поднос для приготовления и сама упаковка для воздушной кукурузы могут стать слишком горячими.

Во время приготовления попкорна не оставляйте печь без присмотра.

Не готовьте в печи воздушную кукурузу в бумажных пакетах, за исключением случаев, когда она куплена в упаковке, специально рекомендованной фирмой-изготовителем для микроволновых печей. Не готовьте воздушную кукурузу дольше, чем это указано изготовителем. Более длительное приготовление не приведет к увеличению объема воздушной кукурузы, но может привести к её обугливанию и возгоранию. К тому же, поднос для приготовления и сама упаковка для воздушной кукурузы могут стать слишком горячими.

Искрение

Если Вы заметили искрение в камере печи, приведите ручку "Время" в положение «0» и устраните причину искрения.

Причиной искрения могут быть:

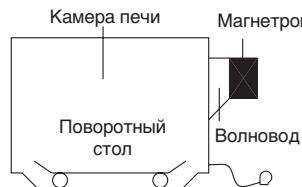
- Металлические детали посуды или фольга, касающиеся стенок печи.
- Неплотно прилегающая к продуктам фольга.

- Металлические зажимы и проволока или металлический декор посуды.
- Бумажная посуда из вторичного сырья.

ЧТО ТАКОЕ МИКРОВОЛНЫ

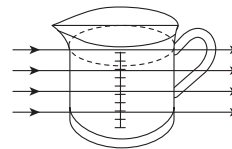
Микроволновая энергия стала использоваться для приготовления и подогрева пищи после испытаний РАДАРА во время Второй Мировой Войны. Микроволны присутствуют в атмосфере постоянно, они вырабатываются как естественными, так и искусственными источниками. К искусственным источникам относятся: радар, радио, телевидение, телекоммуникации и а/м телефоны.

РОЛЬ МИКРОВОЛН В ПРИГОТОВЛЕНИИ ПИЩИ



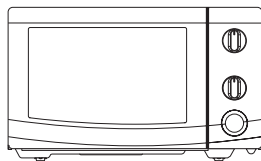
В микроволновой печи электричество преобразовано в микроволну с помощью МАГНЕТРОНА.

► ПЕРЕДАЧА



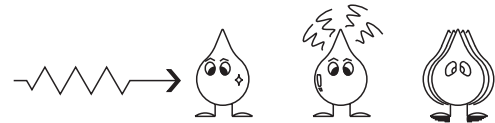
Затем микроволны проходят через контейнер и поглощаются молекулами воды продукта, все продукты содержат воду в том или ином количестве.

► ОТРАЖЕНИЕ



Микроволны отражаются от металлических стенок печи и экрана дверцы.

► ПОГЛОЩЕНИЕ



Микроволна Молекула воды Поглощение Вибрация

Микроволны заставляют молекулы воды вибрировать, что вызывает трение (т.е. нагрев). Поэтому продукты нагреваются. Микроволны особенно активно проникают в молекулы жиров и сахаров. Поэтому продукты, содержащие эти вещества в большом количестве, приготавливаются быстрее. Микроволны проникают вглубь продукта на 4-5 см, и т.к. тепло распространяется внутри продукта благодаря теплообмену, то, как и в обычном духовом шкафу, продукт прогревается снаружи внутрь.

ТЕХНИКА ПРИГОТОВЛЕНИЯ

ВРЕМЯ ПРОСТОЯ

Плотные пищевые продукты, например, мясо, картофель в мундире и пироги, требуют "времени простоя" (внутри или снаружи печи) после приготовления, чтобы дать возможность высокой температуре снизиться и завершить процесс приготовления. На "время простоя" заверните куски мяса или картофель в мундире в фольгу. Кускам мяса необходимо 10-15 минут для конечного приготовления, картофелю в мундире 5 минут. Другим блюдам, таким как овощи, рыба и готовые обеды требуется около 2-3 минут. После разморозки пищи, "время простоя" также должно соблюдаться. Если пища не готова после "времени простоя", поставьте ее обратно в печь и добавьте дополнительно время приготовления.

СОДЕРЖАНИЕ ВЛАГИ

Свежая пища, например, овощи и фрукты, различаются по своему содержанию влаги в зависимости от сезона, особенно картофель. Поэтому, время приготовления может варьироваться. Сухие ингредиенты, например, рис, макароны, высыхают во время хранения, поэтому время приготовления может различаться.

ПЛОТНОСТЬ

Продукты без оболочки/кожуры готовятся гораздо быстрее, чем продукты с плотной оболочкой.

ПИЩЕВАЯ ПЛЕНКА

Пищевая пленка помогает сохранить пищу свежей без потери влаги: удерживаемый пар содействует ускорению процесса приготовления.

ФОРМА

Продукты и куски ровной формы готовятся быстрее. В емкостях круглой формы продукты готовятся быстрее, чем в емкостях квадратной формы.

ПРОСТРАНСТВО

Продукты лучше и равномернее приготавливаются, если есть пространство между кусками. НИКОГДА не накладывайте продукты друг на друга.

НАЧАЛЬНАЯ ТЕМПЕРАТУРА

Чем холоднее пища, тем дольше ее надо разогревать. Продукты из холодильника будут разогреваться дольше, чем продукты комнатной температуры.

НАПИТКИ

Все напитки должны быть хорошо перемешаны предварительно и во время приготовления. Вода должна быть перемешана особенно хорошо предварительно и до разогрева, чтобы предотвратить вскипание. Не разогревайте жидкости, которые недавно вскипятили. НЕ ПЕРЕГРЕВАЙТЕ.

ПОМЕШИВАНИЕ

Отдельные виды пищи требуют помешивания во время приготовления. Мясо и птицу нужно перевернуть по истечении половины времени приготовления.

ПОДГОТОВКА

Отдельные виды пищи, например, порции курицы или котлеты, должны быть помещены на блюдо таким образом, чтобы более толстые слои были направлены к краям посуды.

КОЛИЧЕСТВО

Небольшое количество пищи готовится быстрее, чем большое. Также небольшие обеды будут разогреваться быстрее, чем большие порции.

ПРОКАЛЫВАНИЕ

Кожица на некоторых продуктах может привести к задерживанию пара во время приготовления. Такие продукты должны быть проколоты или кожа должна быть снята перед приготовлением, чтобы позволить выйти пару.

Яйца, картофель, сосиски и т.п. должны все быть проколоты перед приготовлением. НЕ ПЫТАЙТЕСЬ ВАРить ЯЙЦА В СКОРЛУПЕ.

ПОКРЫТИЕ

Закрывайте продукты микроволновой пищевой пленкой или крышкой. Покрывайте рыбу, овощи или супы. Не покрывайте пироги, соусы, картофель или макаронные изделия.

РЕКОМЕНДАЦИИ ПО РАЗМОРАЖИВАНИЮ

- ▶ Не размораживайте покрытое чем-либо мясо. Покрытие может помешать процессу разморозки. Всегда убирайте внешнюю упаковку. Используйте только безопасные для применения в микроволновой печи контейнеры.
- ▶ Начинаяте разморозку целой птицы грудкой вниз. Размораживайте куски птицы жирной стороной вниз.
- ▶ Форма продукта влияет на продолжительность разморозки. Тонкие прямоугольные куски размораживаются быстрее, чем целый блок.
- ▶ По истечении 1/3 времени разморозки, проверьте продукты. Возможно, следует перевернуть, разрезать, перераспределить или вынуть размороженные куски.
- ▶ Во время разморозки печь подаст сигнал, когда наступит время перераспределить продукты. Откройте дверцу печи и проверьте продукты. Затем закройте дверцу и нажмите Старт для возобновления разморозки. Для достижения оптимальных результатов разморозки следуйте инструкциям, указанным в таблице на следующей странице.
- ▶ Размороженный продукт становится мягким, но при этом остается холодным. Если продукт разморозился не до конца, поместите его в микроволновую печь еще на несколько минут. Если этого времени было недостаточно, дайте продуктам постоять еще некоторое время (от 5 до 60 мин.) в комнатной температуре. Для разморозки птицы или мяса достаточно поместить их под струю холодной воды.
- ⇨ **Переверните:** жаркое, ребра, целая птица, грудинка индейки, хот-доги, сосиски, стейки или котлеты.
- ⇨ **Перераспределите:** Разрежьте или разделите стейки, котлеты, гамбургеры, морепродукты, куски мяса.
- ⇨ **Накройте:** Используйте небольшие полоски алюминиевой фольги, чтобы защитить тонкие места или концы продуктов неравномерных размеров, например, куриные крылья. Чтобы предотвратить искрение, не позволяйте фольге подниматься на высоту 2-3 см к стенам или дверцам печи.
- ⇨ **Достаньте:** Чтобы размороженные продукты не перегрелись, следует сразу же вынуть их по истечении времени размораживания. Это может сократить время размораживания для продуктов весом менее 1,5 кг.

ТАБЛИЦА РАЗМОРАЖИВАНИЯ

Продукт и вес/масса	Продолжительность разморозки	Время выдержки	Действия
ГОВЯДИНА Фарш 450 г	9-11 мин.	15-20 мин.	Разрежьте и разделите размороженные порции вилкой.
Мясо для тушения 675 г	9-11 мин.	25-30 мин.	Разделите и переверните один раз.
Котлеты 110 г	8-10 мин.	15-20 мин.	Переверните через 4 минуты.
СВИНИНА Свинные ребрышки 450 г	8-10 мин.	25-30 мин.	Разделите и переверните один раз.
Отбивные/котлеты 4x125 г	9-11 мин.	25-30 мин.	Разделите и переверните один раз.
Фарш 450 г	9-11 мин.	15-20 мин.	Разделите размороженные порции вилкой.
ПТИЦА Целая птица 1125 г	21-25 мин.	45-90 мин.	Поверните грудкой вниз. Переверните по истечении половины времени приготовления. Накройте, если необходимо.
Грудки 450 г	12-15 мин.	15-30 мин.	Разделите и переверните один раз.
Цыпленок (разрезанный) 900г	19-22 мин.	25-30 ин.	Разделите и переверните один раз.
Бедрa цыпленка 675 г	14-18 мин.	15-30 мин.	Разделите и переверните один раз. Накройте, если необходимо.
РЫБА И МОРЕПРОДУКТЫ Целая рыба 450 г	7-9 мин.	15-20 мин.	Переверните по истечении половины времени приготовления. Накройте, если необходимо.
Филе рыбное 675 г	10-12 мин.	15-20 мин.	Разделите и переверните один раз.
Креветки 225 г	3-4 мин.	15-30 мин.	Разделите и переверните один раз.

* Время, указанное в таблице, приблизительно, поскольку температура заморозки продуктов может варьироваться.

ТАБЛИЦА ПРИГОТОВЛЕНИЯ И РАЗОГРЕВА

Таблица приготовления

Наименование	Уровень мощности	Время приготовления на 450 г	Особые указания
МЯСО			
Говядина - сырая	СРЕДНИЙ	8-10 мин	<ul style="list-style-type: none"> - Охлажденное мясо и курица предварительно должны быть вынуты из холодильника за 30 мин до начала приготовления. - После приготовления всегда выдерживайте мясо и курицу под крышкой.
- полусырая	СРЕДНИЙ	9-11 мин	
- готовая	СРЕДНИЙ	11-13 мин	
Свинина	МАКСИМАЛЬНЫЙ	12-14 мин	
Бекон	МАКСИМАЛЬНЫЙ	8-10min.	
Курица			
Целая курица	МАКСИМАЛЬНЫЙ	6-8 мин	
Разрезанная	СРЕДНИЙ	5-7 мин	
Грудка (с косточкой)	СРЕДНИЙ	6-8 мин	
Рыба			
Рыбное филе	МАКСИМАЛЬНЫЙ	4-6 мин	<ul style="list-style-type: none"> - Смажьте рыбу небольшим количеством масла, или добавьте 15-30 мл (1-2 стол.ложки) лимонного сока, воды, вина или молока. - После приготовления всегда выдерживайте рыбу под крышкой.
Скумбрия (очищенная и готовая)	МАКСИМАЛЬНЫЙ	4-6 мин	
Форель целиком (очищенная и готовая)	МАКСИМАЛЬНЫЙ	5-7 мин	
Отбивная из лосося	МАКСИМАЛЬНЫЙ	4-6 мин	
<p>ПРИМЕЧАНИЕ: Указанное время приготовления является лишь рекомендуемым. Все зависит от индивидуальных вкусовых предпочтений. Время может различаться в зависимости от размера, формы, нарезанных кусков и состава блюд. Замороженное мясо, курица, рыба перед приготовлением должны быть разморожены.</p>			

Таблица разогрева.

- * Необходимо крайне аккуратно и внимательно проверять детское питание перед тем, как подавать на стол.
При разогреве полуфабрикатов всегда следуйте инструкциям на упаковке.
- * Перед тем, как разогревать замороженные или охлажденные продукты в микроволновой печи, проследите за тем, чтобы они полностью оттаяли.
- * Перед тем, как разогревать продукты из контейнеров из фольги, переложите продукты в подходящую посуду. Удалите проволоку, металлические скобы и т.п., если таковые имеются.
- * Разогрев охлажденных продуктов требует больше времени, чем разогрев продуктов комнатной температуры.
- * Все продукты разогреваются в режиме Микроволны на полной мощности.

Продукт	Время приготовления	Специальные инструкции
Детское питание 128г банка	30 сек.	Вылейте содержимое банки в небольшую глубокую тарелку. Перемешайте 1 или 2 раза перед разогревом. Перед тем, как подавать, аккуратно проверьте температуру.
Детское молоко 100мл 225мл	20-30 сек. 40-50 сек.	Хорошо взболтайте или помешайте и вылейте в стерилизованную бутылку. Перед тем, как подавать, аккуратно проверьте температуру.
Сэндвич или булочка 1 шт.	20-30 сек.	Заверните в бумажное полотенце и выложите на стеклянную жаропрочную тарелку. *Примечание: Никогда не используйте бумажные полотенца из вторичного сырья.
Лазанья Одна порция (10 1/2 oz./300г)	4-6 мин.	Положите лазанью на жаропрочную тарелку. Накройте пищевой пленкой, пленку проколите в нескольких местах.
Запеканка 1 порция 4 порции	1,5-3 мин. 5-7 мин.	Готовьте в закрытой посуде, подходящей для использования в микроволновой печи.
Пюре 1 порция 4 порции	2-3 мин. 6-8 мин.	Готовьте в закрытой посуде, подходящей для использования в микроволновой печи. Помешайте 1 раз после истечения половины времени приготовления.
Запеченная фасоль 1 порция	2-3 мин.	Готовьте в закрытой посуде, подходящей для использования в микроволновой печи. Помешайте 1 раз после истечения половины времени приготовления.
Равиолли или паста в соусе 1 порция 4 порции	3-4 мин. 7-10 мин.	Готовьте в закрытой посуде, подходящей для использования в микроволновой печи. Помешайте 1 раз после истечения половины времени приготовления.

ТАБЛИЦЫ ПРИГОТОВЛЕНИЯ ОВОЩЕЙ

Используйте посуду из жаропрочного стекла с крышкой. Добавьте 2-3 ст. л. холодной воды на 250 г овощей (если не рекомендовано другое количество воды - см. таблицу ниже). Минимальной время приготовления указано в таблице ниже. Вы можете увеличивать время приготовления на свое усмотрение. Перемешайте один раз во время и один раз после приготовления. После приготовления добавьте соль, специи или масло. Накройте в течение времени выдержки.

Совет: разрежьте овощи на равные куски. Чем мельче Вы разрежете овощи, тем меньше времени потребуется для их приготовления.

Овощи в микроволновой печи готовятся на полной мощности.

Инструкция по приготовлению свежих овощей.

Овощи	Вес	Время	Комментарии
Брокколи	250 г 500 г	3-4 мин 5-7 мин.	Подготовьте ровно разрезанные соцветия. Расположите так, чтобы стебли были направлены к центру.
Брюссельская капуста	250 г	4-5 мин.	Добавьте 60-75 мл. (5-6 стол. ложек) воды.
Морковь	250 г	3-4 мин.	Порежьте морковь на равные дольки.
Цветная капуста	250 г	3-4 мин.	Подготовьте ровно разрезанные соцветия. Расположите так, чтобы стебли были направлены к центру.
Кабачок	250 г	3-4 мин.	Нарежьте кабачок на дольки. Добавьте 30 мл. (2 стол. ложки) воды или немного сливочного масла.
Баклажан	250 г	3-4 мин.	Порежьте баклажан на маленькие кусочки и сбрызните 1 ст. ложкой лимонного сока.
Лук-порей	250 г	3-4 мин.	Порежьте лук-порей на дольки.
Грибы	125 г 250 г	2-3 мин. 3-5 мин.	Если грибы маленькие, готовьте их целыми, если крупные - порежьте. Не добавляйте воду. Сбрызните лимонным. Приправьте солью или перцем.
Лук репчатый	250 г	3-4 мин.	Порежьте лук на кольца или 2 половинки. Добавьте только 15 мл (1 ст. лож.) воды.
Перец	250 г	3-5 мин.	Порежьте перец на маленькие кусочки.
Картофель	250 г 500 г	3-5 мин. 8-10 мин.	Взвесьте очищенный картофель и порежьте его на две половины или кубиками.
Репа	250 г	5-7 мин.	Порежьте репу на маленькие кубики.

Приготовление замороженных овощей.

Овощи	Вес	Время	Комментарии
Шпинат	125 г	2-3 мин.	Добавьте 15 мл. (1 стол. ложку) холодной воды.
Брокколи	250 г	3-4 мин.	Добавьте 30 мл. (2 стол. ложки) холодной воды.
Горошек	250 г	3-4 мин.	Добавьте 15 мл. (1 стол. ложку) холодной воды.
Зеленая фасоль	250 г	4-5 мин.	Добавьте 30 мл. (2 стол. ложки) холодной воды.
Овощное ассорти (морковь, горох, кукуруза)	250 г	3-5 мин.	Добавьте 15 мл. (1 стол. ложку) холодной воды.
Овощное ассорти (Китайская смесь)	250 г	4-6 мин.	Добавьте 15 мл. (1 стол. ложку) холодной воды.

РЕЦЕПТЫ

ТОМАТНЫЙ СУП С АПЕЛЬСИНАМИ

25 г. масла
 1 луковица среднего размера, порезать
 1 крупная морковь, порезать
 1 крупная картофелина, порезать
 800 г. консервированных томатов, порезать
 Сок и перетертая цедра 1 небольшого апельсина
 900 мл горячего овощного бульона
 Соль и перец по вкусу

1. Растопите масло в глубокой миске в режиме Высокий уровень мощности.
2. Добавьте в масло лук, морковь и картофель, поставьте в печь на 6 мин. на высоком уровне мощности. Во время приготовления один раз перемешайте.
3. Добавьте томаты, апельсиновый сок и цедру, бульон. Тщательно перемешайте. Приправьте солью и перцем по вкусу. Накройте крышкой и поставьте в печь на 15 мин. на высоком уровне мощности (пока овощи не размякнутся). Помешайте 2-3 раза во время приготовления.
4. Помешайте суп перед тем, как подать его на стол.

ФРАНЦУЗСКИЙ ЛУКОВЫЙ СУП

1 крупная луковица, порезать
 1 ст.л. (15 мл) кукурузного масла
 50 г муки
 1,2 л горячего мясного или овощного бульона
 Соль и перец по вкусу
 2 ст.л. измельченной петрушки
 4 больших куска французского хлеба
 50 г тертого сыра

1. В чашке смешайте масло и лук, поставьте в печь на 2 мин. (высокий уровень мощности)
2. Влейте получившуюся смесь в муку, а затем постепенно долейте туда бульон. Приправьте и добавьте петрушку.
3. Накройте крышкой и поставьте в печь на 16 мин. в режиме Средний.
4. Перелейте суп в тарелки, положите в суп кусочки хлеба и посыпьте сыром.
5. Поставьте в печь на 2 мин. в режиме Средний, чтобы расплавился сыр.

ЖАРЕННЫЕ ОВОЩИ

1 ст.л. (15 мл) растительного масла
 2 ст.л. (30 мл) соевого соуса
 1 ст.л. (15 мл) хереса
 1 (2,5 см) корень имбиря, очищенный и протертый
 2 моркови среднего размера, порезать соломкой
 100 г консервированных грибов, порезать
 50 г пророщенных бобов
 100 г нелущеных бобов
 1 красный перец без зерен, нашинковать
 4 пера зеленого лука, порезать
 100 г консервированного водяного ореха, порезать
 1/4 кочана китайской капусты, нашинковать

1. В глубокую миску влейте масло, соевый соус, херес, добавьте имбирь и морковь. Перемешайте.
2. Накройте крышкой и поставьте в печь на 4-5 мин. в режиме Высокий уровень мощности. Помешайте один раз во время приготовления.
3. Добавьте к получившейся смеси грибы, пророщенные и нелущеные бобы, красный перец, зеленый лук, водный орех и китайскую капусту. Тщательно перемешайте.
4. Поставьте в печь на 4-5 мин. на высоком уровне мощности (пока овощи не размякнутся). Во время приготовления помешайте 2-3 раза. Это блюдо подают в качестве гарнира к мясу или рыбе.

КУРИНЫЕ ГРУДКИ В МЕДОВОМ СОУСЕ

4 куриные грудки без косточки
 2 ст.л. (30 мл) меда
 1 ст.л. зерен горчицы
 1/2 ст.л. эстрагона
 1 ст.л. (15 мл) томатной пасты
 150 мл куриного бульона

1. Переложите грудки в жаропрочную кастрюлю.
2. Смешайте остальные ингредиенты и полейте получившейся смесью куриные грудки. Посолите и поперчите по вкусу.
3. Поставьте в печь на 11-12 мин. на высоком уровне мощности. Во время приготовления переверните грудки и полейте соусом.

БЕЛЫЙ СОУС

25 г масла
25 г обычной муки
300 мл молока
соль и перец по вкусу

1. Выложите сливочное масло в миску и готовьте на высокой мощности 1 минуту, пока масло не растает.
2. Смешайте масло с мукой-, влейте молоко. Готовьте на высоком уровне мощности в течение 2 минут: до загустения смеси. Приправьте солью и перцем по вкусу.

КЛУБНИЧНЫЙ ДЖЕМ

675 г клубники
45 мл лимонного сока
675 г сахара

1. Переложите клубнику в глубокую посуду, добавьте лимонный сок, поставьте в микроволновую печь на 5 мин. в режиме Высокой мощности (пока ягоды не размягчатся). Добавьте сахарную пудру. Тщательно перемешайте.
2. Поставьте в печь на 25-30 мин. в режиме Выше среднего, доведите до готовности*, не забывая помешивать каждые 4-5 мин.
3. Перелейте джем в горячие стерилизованные банки. Плотно закрутите крышки.

** до готовности: для того, чтобы определить степень готовности, капните джем на холодную поверхность, подождите минуту, затем дотроньтесь пальцем до капли. Если джем покрылся пленкой, значит он уже готов.*

ОМЛЕТ

15 г масла
4 яйца
90 мл молока
соль и перец по вкусу

1. Взбейте вместе яйца и молоко. Приправьте.
2. Поместите масло в блюдо. Готовьте на высоком уровне мощности в течение 1 минуты, пока масло не растает. Смажьте блюдо растаявшим маслом.
3. Вылейте смесь для омлета в блюдо. Готовьте на высоком уровне мощности в течение 2 минут. Перемешайте и снова готовьте на высоком уровне мощности в течение минуты.

ЯИЧНИЦА-БОЛТУНЯ

15 г масла
2 яйца
30 мл молока
соль и перец

1. Растопите масло в блюде на высоком уровне мощности в течение минуты.
2. Добавьте яйца, молоко, пряностей и хорошо перемешайте.
3. Готовьте на высокой мощности три минуты, перемешивая каждые 30 секунд.

ОСТРЫЙ ФАРШ

1 крупная луковица, порезать
1 головка чеснока, измельчить
1 ч.л. (5 мл) растительного масла
200 г консервированных томатов
1 ст.л. (15 мл) томатной пасты
1 ч.л. специй
225 г мясного фарша
Соль и перец

1. Лук, чеснок и масло переложите в миску и поставьте в печь на 2 мин. на высоком уровне мощности.
2. Добавьте остальные ингредиенты. Тщательно перемешайте.
3. Накройте крышкой и поставьте в микроволновую печь на 4 мин. на высоком уровне мощности, затем готовьте на среднем уровне мощности в течение 8-12 мин. (до готовности).

Постановлением правительства РФ №720 утвержден перечень товаров длительного пользования, которые по истечению срока службы могут работать неправильно и стать угрозой для жизни, здоровья потребителя, а также причинить вред его имуществу. Срок службы товара исчисляется с даты продажи. Рекомендуем не использовать товар по истечению срока службы товара. Срок службы данного изделия составляет 5 лет.