

ABOUT THIS MANUAL

VISION CREATIVE, INC.

서울 중로구 통의동
6번지 이룸빌딩 4층

담 당	김선녀 님		
브 랜 드	DAEWOO	언 어	러시아어
F. MODEL	KOR-4A370S		
B. MODEL	KOR-5A37		
B U Y E R	DEEM		
COUNTRY			
인 쇄	중국		
MEMO	총 29p		
	11.09.29-표지, 3p, 5p, 9p _ 신규 4p		
	11.10.10-5p, 9p, 12p, 13p, 14p, 15p, 16p, 17p, 18p, 21p, 22p, 23p, 24p, 25p, 26p, 27p, 28p 수정_ 신규 17p		
	11.11.28-9p, 12p, 15p, 16p 수정_ 신규 4p		
	11.12.13-13p 수정_ 신규 1p		
	11.12.20-15p 수정_ 신규 1p		
	11.12.27-15p 수정_ 신규 1p		

연락처

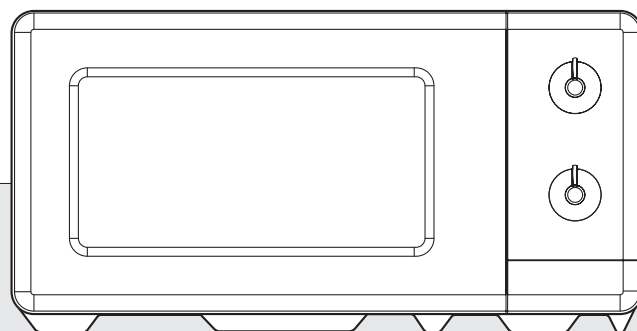
VISION 담당 방문수

TEL: 730-0660 FAX: 730-3788

МИКРОВОЛНОВАЯ ПЕЧЬ

KOR-5A37

Руководство по эксплуатации
и рецепты



Перед эксплуатацией, пожалуйста, внимательно прочитайте данное руководство.

МЕРЫ ПРЕДОСТОРОЖНОСТИ

- (а) **Никогда не оставляйте дверцу открытой во время работы печи** это может привести к опасному воздействию электромагнитных волн. Никогда не проводите манипуляций с блокировочными замками и шарнирами.
- (б) **Не помещайте какие-либо предметы между дверцей печи и ее корпусом**; не допускайте отложения загрязнений и остатков чистящих средств на прокладках и уплотняющих поверхностях.
- (в) **ПРЕДУПРЕЖДЕНИЕ:** Если дверца и/или уплотнители дверцы повреждены, не включайте печь. Обратитесь к квалифицированному сервисному специалисту. Дверца не должна быть перекошена; шарниры и замки не должны быть сломаны, погнуты или иметь большой люфт. Уплотнительные прокладки не должны иметь повреждений.
- (г) **ПРЕДУПРЕЖДЕНИЕ:** Чтобы избежать удара электрическим током, не снимайте защитные оболочки с деталей. В микроволновой печи нет деталей, которые пользователь мог бы отремонтировать самостоятельно. Предоставьте техническое обслуживание или/и ремонт печи квалифицированному специалисту.
- (д) **ПРЕДУПРЕЖДЕНИЕ:** Никогда не разогревайте жидкие и/или твердые продукты в герметичных емкостях: емкости могут взорваться.
- (е) **ПРЕДУПРЕЖДЕНИЕ:** Разрешайте детям пользоваться микроволновой печью без присмотра взрослых, только если они знают правила эксплуатации печи и технику безопасности и осознают последствия неосторожного обращения с электроприборами.

Содержание:

• Меры предосторожности	1
• Меры безопасности	2
• Инструкции по заземлению	3
• Установка	3
• Внешний вид и особенности печи	4
• Эксплуатация	5
• Чистка и уход за микроволновой печью	6
• Вопросы и ответы	7
• Прежде, чем обращаться в сервисный центр	8
• Осторожное обращение с микроволновой печью	8
• Утилизация электрического и электронного оборудования	8
• Технические характеристики	9
• Кухонные принадлежности	10
• Безопасная эксплуатация микроволновой печи	11
• Искрение	11
• Что такое микроволны	12
• Роль микроволн в приготовлении пищи	12
• Таблицы преобразования мер и объемов	12
• Техника приготовления	13
• Рекомендации по размораживанию	14
• Таблица приготовления и разогрева	15
• Таблицы приготовления овощей	17
• Рецепты	18

Меры безопасности

Внимательно прочитайте данную информацию и сохраните для обращения в дальнейшем. При эксплуатации микроволновой печи соблюдайте, пожалуйста, общие меры предосторожности по обращению с электроприборами и нижеуказанные правила в частности.

ВНИМАНИЕ - Чтобы свести к минимуму риск возникновения ожогов, возгорания, травм, облучения или поражения электрическим током, соблюдайте, пожалуйста, нижеприведенные правила.

1. Используйте печь строго по назначению: для приготовления пищи. Не сушите в печи одежду, бумагу и т.п., не используйте печь для стерилизации.
 2. Не включайте печь, когда она пуста, так как это может привести к повреждению печи.
 3. Не пользуйтесь печью, не установив в нее стеклянный поднос. Удостоверьтесь, что он правильно установлен на вращающуюся подставку.
 4. Не пользуйтесь внутренней камерой печи для хранения каких-либо вещей, таких как бумага, поваренные книги, кухонная посуда и т.п.
 5. Снимайте крышки с посуды прежде, чем поместить посуду в микроволновую печь.
 6. Во избежание утечки микроволнового излучения не оставляйте посторонние предметы между дверцей и корпусом печи.
 7. Не используйте бумажную посуду из вторичного сырья: она может содержать легковоспламеняющиеся примеси.
 8. Не готовьте в печи воздушную кукурузу, за исключением случаев, когда для ее приготовления используются приспособления, допускающие использование в микроволновой печи, или она куплена в упаковке, специально рекомендованной фирмой-изготовителем для микроволновых печей.
 19. Не готовьте продукты, покрытые оболочкой, такие как яичные желтки, картофель, куриная печень и т.д., предвзвешенно не проколов их несколько раз вилкой.
 10. Не готовьте воздушную кукурузу дольше, чем это указано изготовителем (время ее приготовления обычно составляет менее 3 минут). Более длительное приготовление не приведет к увеличению объема воздушной кукурузы, но может привести к ее обугливанию и возгоранию. К тому же поднос для приготовления может стать слишком горячим или расколоться.
 11. Если Вы заметили, что из печи идет дым, выключите ее или отсоедините сетевой шнур от розетки и не открывайте дверцу печи, чтобы пламя погасло без доступа воздуха.
 12. Когда Вы готовите пищу в одноразовой посуде из пластика или бумаги, во избежание возгорания чаще контролируйте печь.
 13. Чтобы избежать ожогов, не забывайте взбалтывать емкости с детским питанием или перемешивайте их содержимое и проверяйте их температуру перед тем, как кормить ребенка.
 14. Всегда проверяйте температуру готовых блюд и напитков прежде, чем давать их кому-либо, особенно детям и пожилым людям. Это важно, так как продукты и напитки, нагретые в микроволновой печи, остаются горячими даже после того, как процесс приготовления в микроволновой печи завершился.
 15. Вы не должны нагревать в микроволновой печи сырые яйца в скорлупе или неочищенные яйца, сваренные вкрутую, так как они могут взорваться.
 16. Всегда поддерживайте крышку волновода в чистом состоянии. Протирайте внутренние стенки печи мягкой влажной тряпкой после каждого использования печи. Если Вы оставите капли жира или масла на поверхности внутренней камеры печи, то в следующий раз они могут перегреться и в результате этого задымиться или даже загореться.
 17. Никогда не нагревайте в микроволновой печи жир или масло для жарки во фритюре, так как Вы не можете контролировать их температуру, и их нагрев может привести к перегреву и возгоранию.
 18. При подогревании напитков в микроволновой печи может возникнуть эффект «замедленного закипания», т.е. резкое вскипание жидкости без видимых признаков, поэтому следует с осторожностью вынимать напитки из печи.
- Во избежание ожогов:
- 1 не перегревайте напитки.
 - 2 не забывайте размешивать напитки перед и во время подогревания.
 - 3 не используйте прямоугольные контейнеры или емкости с узким горлышком.
 - 4 после выключения печи не вынимайте напитки сразу, дайте им постоять в печи еще некоторое время.
 - 5 с осторожностью помещайте в емкость с нагретым напитком чайную ложку и т.п.
19. Людям (в т.ч. детям) с ограниченными физическими, сенсорными и умственными способностями, а также при недостатке необходимого опыта и знаний разрешается пользоваться данным устройством только под наблюдением лица, ответственного за их безопасность, и после инструктажа по использованию этого прибора.
 20. Не позволяйте детям играть с устройством.

СОХРАНИТЕ ЭТУ ИНФОРМАЦИЮ

Инструкции по заземлению

Данный прибор должен быть заземлен. В случае возникновения короткого замыкания заземление снижает риск поражения электрическим током за счет отдельного заземляющего провода. Данный прибор снабжен заземляющим проводом и заземляющей штепсельной вилкой. Вставляйте штепсельную вилку прибора в правильно установленную и заземленную сетевую розетку.

ВНИМАНИЕ: Неправильное использование вилки с клеммами заземления может привести к поражению электрическим током. Если Вам не понятен принцип заземления, или Вы сомневаетесь в правильности заземления данного изделия, обратитесь за консультацией к квалифицированному электрику или специалисту по обслуживанию микроволновых печей. Ни производитель, ни поставщик не несут ответственности за несчастный случай, который может возникнуть вследствие неправильно выполненного подсоединения.

В случае, если возникнет необходимость использования удлинителя, используйте только трехпроводной удлинитель с заземляющей трехконтактной вилкой и подходящую к этой вилке сетевую розетку с тремя пазами. Электрические характеристики удлинителя должны совпадать или превышать электрические характеристики прибора.

ВАЖНО!

Провода в сетевом шнуре, окрашены в соответствии со следующим кодом:

Зеленый - желтый: Земля

Синий: Нейтральный

Коричневый: Под напряжением

ВНИМАНИЕ: Данный электроприбор должен быть заземлен.

Установка

1. Вентиляция

Не блокируйте вентиляционные отверстия: печь может перегреться и выйти из строя. Для осуществления оптимальной вентиляции оставляйте 7-8 см свободного пространства между боковыми, задней стенками печи и соседними с ними поверхностями и 10 см – над верхней панелью печи.

2. Ровная устойчивая поверхность

Устанавливайте печь на ровной устойчивой поверхности. Печь предназначена для использования на поверхности, например, стола и т.п. Печь может быть встроена в мебельный гарнитур только после того, как Вы убедитесь, что расположение печи соответствует технике безопасности.

3. Оставьте свободное место от боковых и задней стенок печи.

Следите за тем, чтобы вентиляционные отверстия на корпусе печи не блокировались. Если во время работы печи все вентиляционные отверстия на корпусе печи будут перекрыты, печь может перегреться и выйти из строя.

4. Дальше от радио и телевизоров

Плохой прием телевизионных передач и радиопомехи могут быть результатом работы печи, которая расположена вблизи теле- и радиоприемников, а также антенн.

Разместите печь так, чтобы она находилась как можно дальше от источников теле- и радиосигналов.

5. Дальше от источников тепла и влаги

При выборе места установки печи учтите, что горячий воздух, пар, а также брызги воды могут повредить изоляцию прибора, что может привести к его поломке.

6. Энергоснабжение

- Проверьте параметры Вашей домашней сети. Для работы данной микроволновой печи требуется электрический ток прибл. 220 В, 50 Гц.

- Длина шнура питания 0,8 м.

- Напряжение сети должно соответствовать напряжению, маркированному на приборе. Ток большего напряжения может вызвать возгорание или привести к поломке устройства. Подключение к сети с более низким напряжением может увеличить время приготовления продуктов. В случае возникновения неисправностей и ущерба вследствие подключения микроволновой печи в сеть с напряжением, отличным от того, которое требуется для работы данной микроволновой печи, а также вследствие использования плавкого предохранителя, отличного от указанного в данной инструкции, претензии не принимаются.

- Если силовой шнур поврежден, то во избежание возникновения несчастного случая он должен быть заменен производителем, его сервисным агентом или квалифицированным специалистом.

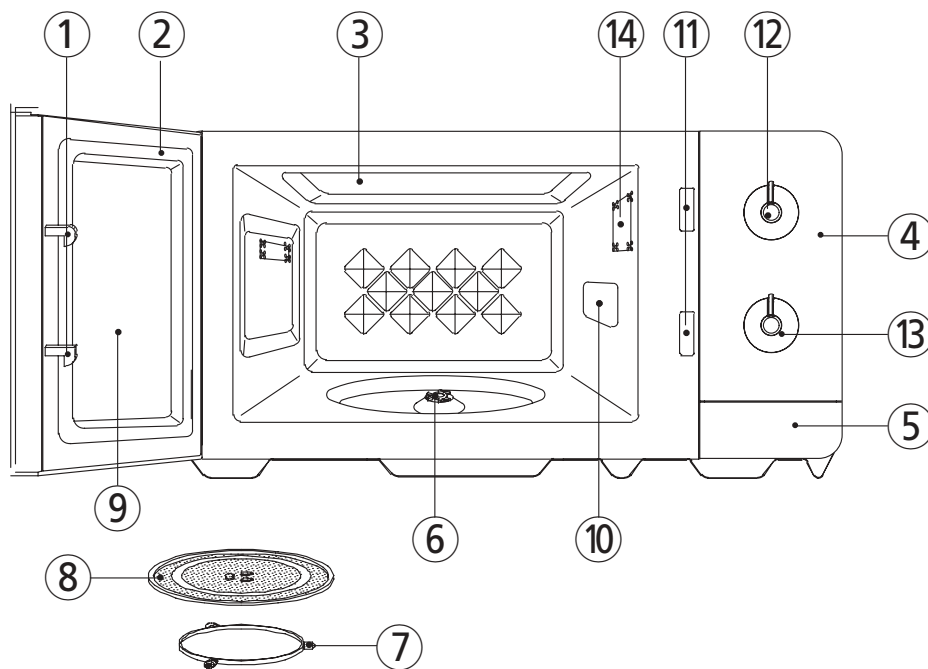
7. Вынув печь из упаковки, проверьте целостность корпуса печи, дверцы, петель и замков.

В случае обнаружения каких-либо дефектов НЕ УСТАВАЛИВАЙТЕ, незамедлительно свяжитесь с торговой точкой, где Вы приобрели печь.

8. Не включайте печь, если ее температура ниже комнатной.

(Например, если Вы только что принесли печь с улицы). Перед тем, как включить печь, подождите некоторое время, чтобы печь нагрелась до комнатной температуры.

Внешний вид и особенности печи



- ① **Замок дверцы** - Когда Вы закрываете дверцу, замок, срабатывает автоматически. Если дверца открывается во время работы печи, магнетрон автоматически выключается.
- ② **Уплотнители** - предотвращают выход микроволн за пределы отсека.
- ③ **Камера печи**
- ④ **Панель управления**
- ⑤ **Кнопка открывания дверцы.**
Для открывания дверцы микроволновой печи, нажмите на эту кнопку. При открытии дверцы печь автоматически прекращает работу.
- ⑥ **Ответитель в центре дна камеры печи.**
Он необходим для работы печи в любом режиме.
- ⑦ **Роликовая направляющая** используется во всех режимах работы печи, устанавливается под стеклянным подносом.
- ⑧ **Стеклянный поднос для приготовления пищи** изготовлен из жаропрочного стекла. Перед тем, как включить печь, убедитесь, что поднос правильно установлен на своем месте. Не помещайте продукты непосредственно на поднос.
- ⑨ **Экран дверцы** позволяет наблюдать за приготовлением пищи. Экран не пропускает микроволны.
- ⑩ **Щиток от брызг** защищает выходное отверстие для микроволн от брызг приготавливаемых продуктов.
- ⑪ **Система защитной блокировки**
- ⑫ **Регулятор мощности** - установите нужный уровень мощности.
- ⑬ **Ручка таймера** - установите нужное время работы печи в любом из режимов.
- ⑭ **Лампа** - освещение включается автоматически во время работы печи.







Эксплуатация

1 Вставьте штепсельную вилку в сетевую розетку 220В AC 50Гц.

2 Выложите продукты в подходящую для микроволновой печи посуду. Откройте дверцу печи и поставьте посуду с продуктами на стеклянный поднос. Стеклянный поднос и роликовая направляющая должны находиться на своем месте во всех режимах работы печи.

3 Плотно закройте дверцу. Вы можете открывать дверцу во время работы печи. При открытии дверцы печь автоматически приостанавливает работу.

4 С помощью регулятора мощности выберите нужный уровень мощности.

Символ	Уровень	Выходная мощность
	Слабый нагрев	80 Вт
	Нагрев	130 Вт
	Размораживание	190 Вт
	Низкий	280 Вт
	Средний	360 Вт
	Выше среднего	430 Вт
	Высокий	500 Вт

5 Поворачивая ручку таймера, установите нужное время работы печи. Печь начинает работу.

- Для установки времени приготовления меньше, чем на 2 мин сначала поверните ручку таймера за отметку 2, а затем назад, устанавливая нужное время.

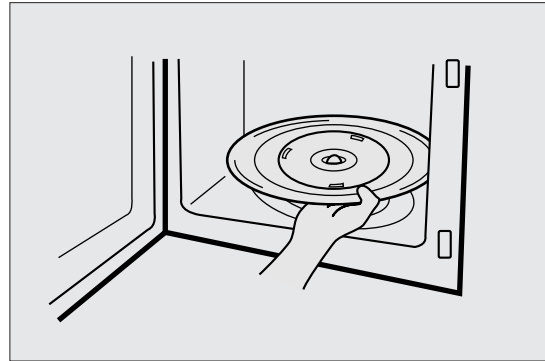
- 6 - Чтобы исключить работу печи с открытой дверцей, печь оснащена системой защитной блокировки.
- Если Вы хотите проверить состояние блюда в процессе приготовления, просто откройте дверцу. Печь автоматически приостановит работу. Закройте дверцу, и печь продолжит работу.
- Чтобы остановить процесс приготовления, просто поверните ручку таймера на отметку «0». Чтобы изменить время приготовления во время работы печи, поверните ручку таймера до нужной отметки.
- Не оставляйте включенной пустую печь.

ПРИМЕЧАНИЕ: Используйте только ту посуду, которая рекомендована на стр. 10 данного руководства.

ЧИСТКА И УХОД ЗА МИКРОВОЛНОВОЙ ПЕЧЬЮ

Чистите печь регулярно, следите за тем, чтобы в корпусе печи не скапливались остатки пищи. Поддержание микроволновой печи в чистоте снизит риск возникновения несчастного случая, связанного с преждевременным износом рабочих поверхностей печи, и продлит срок ее службы.

- 1 Выключайте печь перед чисткой.
- 2 Держите внутреннюю камеру печи в чистоте. Загрязнения стирайте влажной тряпочкой из мягкой ткани. Если камера печи слишком сильно загрязнена, смочите тряпку в растворе моющего средства. Не рекомендуется использовать сильнодействующие моющие средства и абразивы.
- 3 Внешнюю поверхность печи протирайте тряпочкой, смоченной в мыльном растворе. Затем смойте мыльный раствор и вытрите корпус печи насухо тряпкой из мягкой ткани. Во избежание повреждения рабочих деталей печи во время ее чистки следите за тем, чтобы вода не попадала в вентиляционные отверстия печи.
- 4 Если панель управления намочнет, протрите ее сухой тряпкой из мягкой ткани. Не применяйте сильнодействующие моющие средства и абразивы.
- 5 Конденсат вытирайте тряпочкой из мягкой ткани. Конденсат образуется как внутри, так и снаружи печи, если печь эксплуатируется в условиях высокой влажности, и ни в коем случае не является признаком неисправности печи.
- 6 Время от времени вынимайте из печи стеклянный поднос для чистки. Промойте поднос в теплой воде с мылом или в посудомоечной машине.
- 7 Во избежание возникновения шума при работе печи регулярно чистите роликовую направляющую и нижнюю панель камеры печи. Чистите нижнюю корпусную панель печи с использованием мягкого моющего средства или средства для мытья стекол, а затем вытрите насухо. Роликовую направляющую следует промыть в воде с мылом.

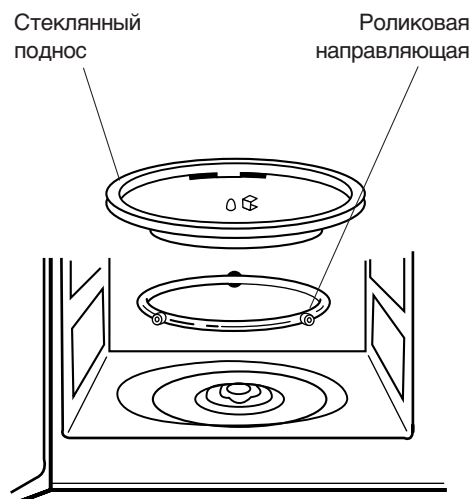


Роликовая направляющая

- 1 Во избежание возникновения шума при работе печи регулярно очищайте от загрязнений роликовую направляющую и дно камеры печи.
- 2 Роликовая направляющая должна всегда использоваться вместе со стеклянным подносом.

Стеклянный поднос

- 1 Не включайте печь без стеклянного подноса.
- 2 Используйте только тот поднос, который идет в комплекте с Вашей печью.
- 3 Если поднос нагрелся, дайте ему остыть перед тем, как чистить или помещать его в воду.
- 4 Не выкладывайте продукты непосредственно на поднос.



ВОПРОСЫ И ОТВЕТЫ

В: Я случайно включил микроволновую печь, не поместив в нее продукты. Выйдет ли печь из строя?

О: Включение пустой микроволновой печи на короткое время не повредит ее, однако, делать этого не рекомендуется.

В: Можно ли использовать печь без стеклянного подноса или роликовой направляющей?

О: Нет. Как роликовая направляющая, так и стеклянный поднос должны быть установлены на своем месте перед включением печи.

В: Можно ли открыть дверцу во время работы микроволновой печи?

О: Вы можете открывать дверцу в любое время работы печи. В этом случае как подача микроволн, так и отсчет времени приостанавливаются до тех пор, пока дверца не будет закрыта.

В: Почему на стенках печи после приготовления остается конденсат?

О: Появление конденсата на стенках печи - обычное явление. Конденсат образуется на стенках печи, когда теплый пар от приготавливаемой пищи соприкасается с более прохладной поверхностью печи.

В: Проходят ли микроволны через окошко дверцы?

О: Нет. Металлическая сетка с таким диаметром отверстий полностью задерживает микроволны, пропуская свет.

В: Почему при приготовлении в микроволновой печи яиц они иногда взрываются?

О: При приготовлении в микроволновой печи яйцо желток может взрываться. Это происходит из-за накопившегося под оболочкой желтка пара. Чтобы выпустить этот пар и предотвратить взрывание желтка, следует проколоть желток через скорлупу, используя зубочистку. Не готовьте яйца, не проколов скорлупу.

В: Для чего требуется выдерживать блюда еще некоторое время по завершении процесса приготовления?

О: Во время приготовления продуктов в микроволновой печи тепло образуется в продуктах, а не в камере печи. Многие продукты накапливают достаточное количество тепла, позволяющее продолжать процесс их приготовления даже после того, как эти продукты были вынуты из печи. Выдерживая мясо, крупные овощи, пироги, мы даем процессу приготовления завершиться полностью, предотвратив подгорание.

В: Что означает «выдерживать блюдо»?

О: Это означает вынуть блюдо из печи по завершении процесса приготовления и оставить еще на некоторое время под крышкой, чтобы довести его до готовности.

В: Почему процесс приготовления в микроволновой печи занимает больше времени, чем это указано в рецепте?

О: Еще раз внимательно прочтите рецепт, убедитесь, что Вы следовали всем указаниям. Время и уровни мощности, указанные в рецептах для микроволновых печей, приблизительны. Они рекомендуются во избежание чрезмерной тепловой обработки продуктов - что является основной проблемой, связанной с эксплуатацией микроволновых печей.

Различия в размере, форме и весе могут потребовать увеличение времени приготовления. Поэтому наряду с указаниями в рецептах используйте свой собственный опыт при проверке степени готовности продуктов.

В: Возможно ли повреждение микроволновой печи, если она работает пустой?

О: Да. Никогда не включайте печь, когда она пуста.

В: Можно ли использовать печь без стеклянного подноса или переворачивать его вверх дном, чтобы поставить на него посуду большего размера?

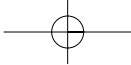
О: Нет. Если Вы вынете или перевернете поднос, это отрицательно скажется на результатах приготовления. Используйте только посуду, подходящую по размеру к стеклянному подносу.

В: Может ли стеклянный поднос вращаться в обоих направлениях?

О: Да. Поднос вращается как по, так и против часовой стрелки в зависимости от направления вращения мотора на момент запуска печи.

В: Можно ли готовить попкорн в микроволновой печи?

О: Да. Готовьте попкорн для микроволновых печей в заводской упаковке, следуя указаниям производителя. Не используйте обычные бумажные пакеты. Как только попкорн будет лопаться каждые 1-2 секунды, выключите печь. Не нагревайте нераскрывшиеся зерна повторно. Не готовьте попкорн в стеклянной посуде.



ПРЕЖДЕ, ЧЕМ ОБРАЩАТЬСЯ В СЕРВИСНЫЙ ЦЕНТР

В некоторых случаях Вы можете самостоятельно устранить неполадки, возникшие в работе микроволновой печи. При возникновении каких-либо неполадок сначала обратитесь к нижеследующей таблице.

* Печь не работает:

- 1 Проверьте, вставлена ли штепсельная вилка шнура питания в сетевую розетку.
- 2 Убедитесь, что дверца микроволновой печи плотно закрыта.
- 3 Проверьте, установили ли Вы время приготовления.
- 4 Проверьте исправность электрической цепи.

* Искрение в корпусе печи:

- 1 Проверьте кухонные принадлежности, которыми Вы пользуетесь. Посуда из металла или с металлической окантовкой в микроволновой печи использоваться не должна.
- 2 Следите за тем, чтобы металлические шпажки, шампуры или фольга не касались стенок печи.

Если Вам не удалось устранить неполадку самостоятельно, свяжитесь с сервисным центром.

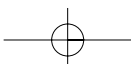
Осторожное обращение с микроволновой печью

1. Не проводите манипуляций с блокировочными замками и шарнирами.
2. Не допускайте отложений загрязнений и остатков чистящих средств на уплотнительных прокладках.
Чистите печь, особенно уплотнительные зоны дверцы и печи мягкими чистящими средствами. Не используйте абразивных средств и губок.
3. Не допускайте нагрузок на открытую дверцу печи (например, чтобы её потянул ребёнок).
Не пользуйтесь печью при наличии повреждений. Важно, чтобы дверца печи закрывалась правильно. Дверца не должна быть перекошена, шарниры и запоры не должны быть сломаны, погнуты или иметь большой люфт.
Уплотнительные прокладки не должны иметь повреждений.
4. Предоставьте ремонт и сервисное обслуживание прибора квалифицированному специалисту.
5. Чистите печь регулярно, следите за тем, чтобы в корпусе печи не скапливались остатки пищи.
6. Поддержание микроволновой печи в чистоте снизит риск возникновения несчастного случая, связанного с преждевременным износом рабочих поверхностей печи, и продлит срок ее службы.

Утилизация электрического и электронного оборудования.



Данный символ на изделии, его комплектующих или упаковке означает, что данное изделие подлежит обязательной утилизации. Пожалуйста, сдайте отработавшее изделие в пункт приема электрического и электронного оборудования для переработки. В некоторых странах, в т.ч. странах ЕС, разработаны специальные схемы сбора единиц отработавшего электрического и электронного оборудования. Соблюдая правила утилизации этого оборудования, Вы внесете свой вклад в сохранение окружающей среды и здоровья человечества. Вторичная переработка материалов сохраняет природные ресурсы. Поэтому, пожалуйста, не выбрасывайте отработавшее оборудование вместе с бытовыми отходами. Более подробную информацию о вторичной переработке оборудования Вы можете получить в сервисе по переработке отходов или в торговой точке, где Вы приобрели данное изделие.



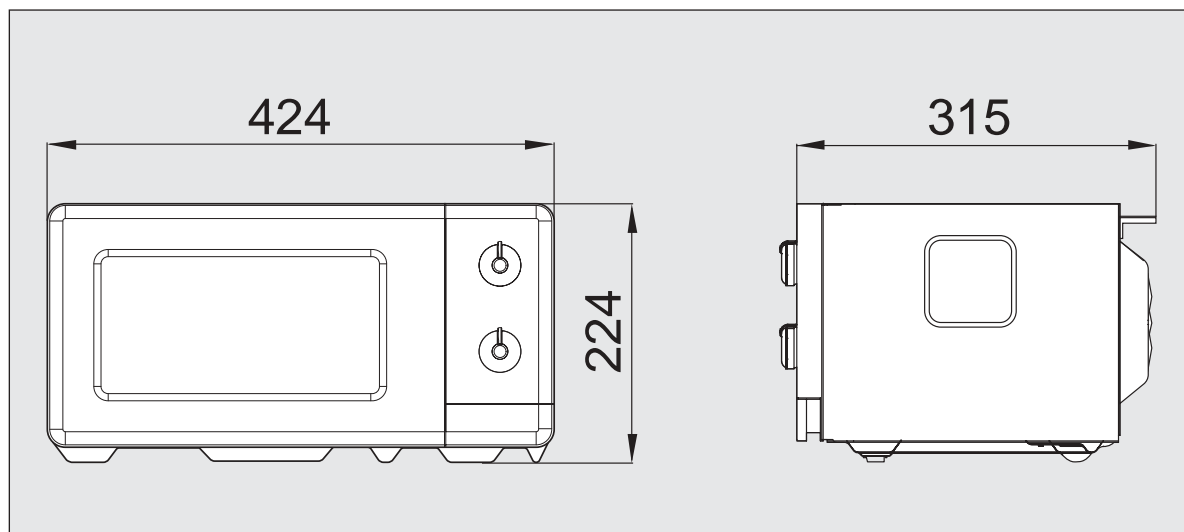
Технические характеристики

Энергообеспечение		220 В~ 50Гц, одна фаза с заземлением
Микроволны	Входная мощность	900 Вт
	Выходная мощность	500 Вт
	Частота	2,450 МГц
Размер в упаковке (Ш x В x Г)		466 x 244 x 350 мм
Размер (Ш x В x Г)		424 x 224 x 315 мм
Вес нетто		Около 9 кг
Вес брутто		10 кг
Таймер		35 мин. двухскоростной
Уровни мощности		7 уровней
Объем камеры печи		15 л

Изготовитель: фирма "ДЭУ Электроникс Корп."

Адрес завода: округ Даганг, промышленная зона Даганг, провинция Тяньцзинь, Китай

* Технические характеристики могут быть изменены без предварительного уведомления.



Кухонные принадлежности

Перед эксплуатацией убедитесь, что посуда подходит для использования в микроволновой печи. Посуда, подходящая для микроволновой печи, должна пропускать микроволны. К выбору посуды для микроволновой печи следует подходить с особой осторожностью. Посуда с маркировкой «подходит для использования в микроволновой печи» пригодна для использования в микроволновой печи. Ниже прилагается список посуды и рекомендации по ее использованию в микроволновой печи.

Посуда	Использование в микроволновой печи	Советы
Алюминиевая фольга	▲	Можно использовать в небольших количествах для защиты продуктов от обгорания. Во избежание образования электрической дуги (искрения) избегайте контакта фольги со стенками печи, не используйте большие листы фольги.
Фарфор и глиняная посуда	●	Фарфор, глиняная посуда, керамика без металлического декора пригодны для использования в микроволновой печи.
Одноразовая полиэтиленовая упаковка	●	Некоторые замороженные продукты могут быть упакованы в полиэтиленовую упаковку.
Упаковки для фаст-фуда - Пищевые контейнеры из полистирола - Бумажные пакеты или газеты - Бумажные упаковки из вторичного сырья	● X X	- Могут использоваться для разогревания. При слишком высокой температуре могут расплавиться. - Возможно возгорание. - Возможно образование электрической дуги (искрения).
Стеклопосуда - Столовая посуда - Тонкое стекло - Стеклобанки	● ● ●	- Пригодна к использованию стекланная посуда без декора. - Подходит для подогревания продуктов или напитков. - Слишком тонкое стекло может треснуть. Использовать без крышки. Подходят только для подогревания.
Металлическая посуда - Тарелки - Зажимы	X X	Возможно образование электрической дуги (искрения)/ возгорание.
Бумажные изделия - Одноразовая бумажная посуда, салфетки, бумажные полотенца - Бумажная посуда из вторичного сырья	● X	- Пригодна для разогревания, короткого времени приготовления. Впитывает излишнюю влагу. - Возможно образование электрической дуги (искрения).
Пластиковая посуда - Пластиковые пищевые контейнеры - Пищевая пленка - Контейнеры для заморозки	● ● ▲	- Могут использоваться термостойкие контейнеры. Нетермостойкие контейнеры могут деформироваться или обесцветиться. Не используйте посуду из меламинового пластика. - Может использоваться для удержания влаги в продуктах. Следите за тем, чтобы пленка не соприкасалась с продуктами. - Могут использоваться только подходящие для микроволновых печей контейнеры. Негерметичные. Если необходимо, проткните контейнер в нескольких местах вилкой или др. острым предметом.
Вощеная и жиронепроницаемая бумага	●	Может использоваться для удержания влаги в продуктах или для предотвращения разбрызгивания.

● : подходит ▲ : ограничить использование X : не подходит

БЕЗОПАСНАЯ ЭКСПЛУАТАЦИЯ МИКРОВОЛНОВОЙ ПЕЧИ

Общие правила

Не проводите манипуляций с блокировочными замками и шарнирами.

Не помещайте какие-либо предметы между дверцей печи и ее корпусом; не допускайте отложения загрязнений и остатков чистящих средств на прокладках и уплотняющих поверхностях. Протирайте печь тряпочкой из мягкой ткани, смоченной в растворе моющего средства, затем сотрите остатки моющего средства и вытрите печь насухо. Не используйте абразивные чистящие средства. Не позволяйте детям повисать на дверце печи. Потянув дверцу на себя, ребенок может опрокинуть корпус печи и получить травму или сломать печь.

Продукты

Микроволновая печь не предназначена для домашнего консервирования. Неправильно обработанные в микроволновой печи продукты могут испортиться и стать причиной отравления.

Всегда устанавливайте минимальное время приготовления, указанное в рецепте. Полусырое блюдо можно довести до готовности, снова поместив его в микроволновую печь, а ситуацию с подгоревшим блюдом исправить уже невозможно.

Продукты с низким содержанием влаги быстро высыхают, подгорают и могут стать причиной возгорания в корпусе печи.

Не готовьте в микроволновой печи яйца в скорлупе.

Яйца могут взорваться по причине избыточного давления водяного пара под скорлупой.

Покрытые плотной кожурой или пленкой продукты, такие как картофель, яичные желтки или сосиски следует прокалывать в нескольких местах прежде, чем поместить их в печь.

Не готовьте в микроволновой печи блюда во фритюре.

По завершении процесса приготовления не спешите вынимать блюдо из печи: оставьте его еще, как минимум, секунд на 20, чтобы температура равномерно распределилась внутри блюда, помешивайте в

процессе приготовления, если это необходимо, и ВСЕГДА размешивайте перед подачей на стол.

Во избежание повреждения микроволновой печи не включайте печь, если она пуста.

Во избежание возгорания не сушите в микроволновой печи одежду, бумагу и др.

Не используйте бумажную посуду из вторичного сырья. Бумага из вторичного сырья может содержать примеси, которые могут вызывать искрение или легко воспламеняться.

Не следует ударять или бить по панели управления: это может повредить печь.

Во время приготовления попкорна не оставляйте печь без присмотра.

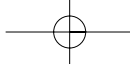
Не готовьте в печи воздушную кукурузу, за исключением случаев, когда для ее приготовления используются приспособления, допускающие использование в микроволновой печи, или она куплена в упаковке, специально рекомендованной фирмой-изготовителем для микроволновых печей.

Не готовьте воздушную кукурузу дольше, чем это указано изготовителем (время ее приготовления обычно составляет менее 3 минут). Более длительное приготовление не приведет к увеличению объема воздушной кукурузы, но может привести к ее обугливанию и возгоранию. К тому же поднос для приготовления может стать слишком горячим или расколоться.

Искрение

Если Вы заметили искрение в камере печи, приведите ручку таймера в положение «0» и устраните причину искрения.

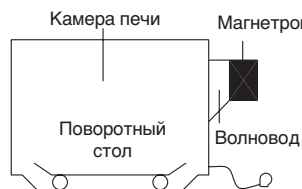
Причиной искрения могут быть металлические детали посуды или фольга, касающиеся стенок печи; неплотно прилегающая к продуктам фольга; металлические зажимы или проволока; металлический декор посуды; бумажная посуда из вторичного сырья.



ЧТО ТАКОЕ МИКРОВОЛНЫ

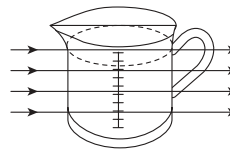
Микроволновая энергия стала использоваться для приготовления и подогрева пищи после испытаний РАДАРА во время Второй Мировой Войны. Микроволны присутствуют в атмосфере постоянно, они вырабатываются как естественными, так и искусственными источниками. К искусственным источникам относятся: радар, радио, телевидение, телекоммуникации и а/м телефоны.

РОЛЬ МИКРОВОЛН В ПРИГОТОВЛЕНИИ ПИЩИ



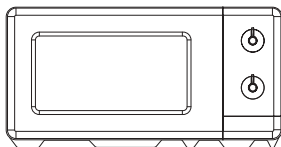
В микроволновой печи электричество преобразовано в микроволну с помощью МАГНЕТРОНА.

▶ ПЕРЕДАЧА



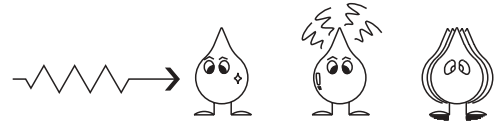
Затем микроволны проходят через контейнер и поглощаются молекулами воды продукта, все продукты содержат воду в том или ином количестве.

▶ ОТРАЖЕНИЕ



Микроволны отражаются от металлических стенок печи и экрана дверцы.

▶ ПОГЛОЩЕНИЕ



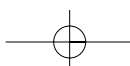
Микроволна Молекула воды Поглощение Вибрация

Микроволны заставляют молекулы воды вибрировать, что вызывает трение (т.е. нагрев). Поэтому продукты нагреваются. Микроволны особенно активно проникают в молекулы жиров и сахаров. Поэтому продукты, содержащие эти вещества в большом количестве, приготавливаются быстрее. Микроволны проникают вглубь продукта на 4-5 см, и т.к. тепло распространяется внутри продукта благодаря теплообмену, то, как и в обычном духовом шкафу, продукт прогревается снаружи внутрь.

Таблицы преобразования мер и объемов

МЕРЫ ВЕСА		МЕРЫ ОБЪЕМЫ		МЕРЫ ЛОЖКИ	
15 г	1/2 унция	30 мл	1 жидк. унция	1.25 мл	1/4 ч.л
25 г	1 унция	100 мл	3 жидк. унции	2.5 мл	1/2 ч.л
50 г	2 унция	150 мл	5 жидк. унций	5 мл	1 ч.л
100 г	3 унция	300 мл	10 жидк. унций	15 мл	1 ст. лож.
175 г	4 унция	600 мл	20 жидк. унций		
225 г	5 унция				
450 г	1 фунт				

ИЗМЕРЕНИЯ ЖИДКОСТЕЙ		
1 чашка	= 8 жидк. Унция	= 240 мл
1 пинта	= 16 жидк. Унция (Великобритания 20 жидк.унц)	= 480 мл (Великобритания 560 мл)
1 кварта	= 32 жидк. Унция (Великобритания 40 жидк.унц)	= 960 мл (Великобритания 1120 мл)
1 галлон	= 128 жидк. Унция (Великобритания 160 жидк.унц)	= 3840 мл (Великобритания 4500 мл)



ТЕХНИКА ПРИГОТОВЛЕНИЯ

ВРЕМЯ ПРОСТОЯ

Плотные пищевые продукты, например, мясо, картофель в мундире и пироги, требуют "времени простоя" (внутри или снаружи печи) после приготовления, чтобы дать возможность высокой температуре снизиться и завершить процесс приготовления. На "время простоя" заверните куски мяса или картофель в мундире в фольгу. Кускам мяса необходимо 10-15 минут для конечного приготовления, картофелю в мундире 5 минут. Другим блюдам, таким как овощи, рыба и готовые обеды требуется около 2-3 минут. После разморозки пищи, "время простоя" также должно соблюдаться. Если пища не готова после "времени простоя", поставьте ее обратно в печь и добавьте дополнительно время приготовления.

СОДЕРЖАНИЕ ВЛАГИ

У многих свежих продуктов, например, овощей (особенно картофеля) или фруктов, уровень содержания влаги различается в зависимости от сезона. Поэтому, время их приготовления может варьироваться. Сухие ингредиенты, например, рис, макароны, высыхают во время хранения, поэтому время их приготовления может различаться.

ПЛОТНОСТЬ

Пористые продукты готовятся быстрее, чем продукты более плотной консистенции.

ПИЩЕВАЯ ПЛЕНКА

Пищевая пленка помогает сохранить пищу свежей без потери влаги: удерживаемый пар ускоряет процесс приготовления. Перед тем, как поставить покрытое пищевой пленкой блюдо в печь, проколите пленку в нескольких местах, чтобы дать выход пару, который будет образовываться во время приготовления. Чтобы не обжечься горячим паром, с осторожностью снимайте пленку с готового блюда.

ФОРМА

Продукты и куски равной формы готовятся быстрее. В емкостях круглой формы продукты готовятся быстрее, чем в емкостях квадратной формы.

ПРОСТРАНСТВО

Продукты лучше и равномернее приготавливаются, если есть пространство между кусками. НИКОГДА не накладывайте продукты друг на друга.

НАЧАЛЬНАЯ ТЕМПЕРАТУРА

Чем холоднее пища, тем дольше ее надо разогревать. Продукты из холодильника будут разогреваться дольше, чем продукты комнатной температуры.

НАПИТКИ

Все напитки должны быть хорошо размешаны перед и во время приготовления. Во избежание резкого вскипания вода должна быть размешана особенно тщательно перед и во время разогрева. Не разогревайте жидкости, которые недавно вскипятили. НЕ ПЕРЕГРЕВАЙТЕ.

ПОМЕШИВАНИЕ

Отдельные виды пищи требуют помешивания во время приготовления. Мясо и птицу нужно перевернуть по истечении половины времени приготовления.

ПОДГОТОВКА

Отдельные виды пищи, например, порции курицы или котлеты, должны быть помещены на блюдо таким образом, чтобы более толстые слои были направлены к краям посуды.

КОЛИЧЕСТВО

Небольшое количество пищи готовится быстрее, чем большое. Также небольшие обеды будут разогреваться быстрее, чем большие порции.

ПРОКАЛЫВАНИЕ

Кожица на некоторых продуктах может привести к задерживанию пара во время приготовления. Такие продукты должны быть прокалоты, или кожура должна быть снята перед приготовлением, чтобы позволить выйти пару.

Яйца, картофель, сосиски и т.п. должны быть прокалоты перед приготовлением. НЕ ПЫТАЙТЕСЬ ВАРИТЬ ЯЙЦА В СКОРЛУПЕ.

ПОКРЫТИЕ

Закрывайте продукты микроволновой пищевой пленкой или крышкой. Покрывайте рыбу, овощи или супы. Не покрывайте пироги, соусы, картофель или макаронные изделия.

РЕКОМЕНДАЦИИ ПО РАЗМОРАЖИВАНИЮ

- ▶ Не размораживайте покрытое чем-либо мясо. Покрытие может помешать процессу разморозки. Всегда убирайте внешнюю упаковку или поднос. Используйте только безопасные для применения в микроволновой печи контейнеры.
- ▶ Начинайте разморозку целой птицы грудкой вниз. Размораживайте куски птицы жирной стороной вниз.
- ▶ Форма продукта влияет на продолжительность разморозки. Тонкие прямоугольные куски размораживаются быстрее, чем целый блок.
- ▶ По истечении 1/3 времени разморозки, проверьте продукты. Возможно, следует перевернуть, разрезать, перераспределить или вынуть размороженные куски.
- ▶ Во время разморозки печь подаст сигнал, когда наступит время перераспределить продукты. Откройте дверцу печи и проверьте продукты. Затем закройте дверцу. Для достижения оптимальных результатов разморозки следуйте инструкциям, указанным в таблице на следующей странице.
- ▶ Размороженный продукт становится мягким, но при этом остается холодным. Если продукт разморозился не до конца, поместите его в микроволновую печь еще на несколько минут. Если этого времени было недостаточно, дайте продуктам постоять еще некоторое время (от 5 до 60 мин.) в комнатной температуре. Для разморозки птицы или мяса достаточно поместить их под струю холодной воды.
- ⇨ **Переверните:** жаркое, ребра, целая птица, грудка индейки, хот-доги, сосиски, стейки или котлеты.
- ⇨ **Перераспределите:** Разрежьте или разделите стейки, котлеты, гамбургеры, морепродукты, куски мяса.
- ⇨ **Накройте:** Используйте небольшие полоски алюминиевой фольги, чтобы защитить тонкие места или концы продуктов неравномерных размеров, например, куриные крылья. Чтобы предотвратить искрение, не позволяйте фольге подниматься на высоту 2-3 см к стенам или дверце печи.
- ⇨ **Достаньте:** Чтобы размороженные продукты не перегрелись, следует сразу же вынуть их по истечении времени размораживания. Это может сократить время размораживания для продуктов весом менее 1,5 кг.

ТАБЛИЦА РАЗМОРАЖИВАНИЯ

Продукт и вес/масса	Продолжительность разморозки	Время выдержки	Действия
ГОВЯДИНА Фарш 454 г	10-12 мин.	15-20 мин.	Разрежьте и разделите размороженные порции вилкой.
Тушеное мясо 675 г	9-11 мин.	25-30 мин.	Разделите и переверните один раз.
Жаркое 900г	15-18 мин.	45-60 мин.	Переверните через 7 минут. Закройте, если надо.
Котлеты 110 г	7-8 мин.	15-20 мин.	Переверните через 4 минуты.
СВИНИНА Жаркое 900 г	15-16 мин.	45-60 мин.	Переверните через 7 минут. Закройте, если надо.
Свинные ребрышки 450 г	6-7 мин.	25-30 мин.	Разделите и переверните один раз.
Отбивные/котлеты 4 125 г	7-8 мин.	25-30 мин.	Разделите и переверните один раз.
Фарш 450 г	9-10 мин.	15-20 мин.	Разделите по частям. Переверните через 10 минут. Закройте, если надо.
ПТИЦА Целая птица 1125 г	20-22 мин.	45-90 мин.	Разделите и переверните один раз.
Грудка 450 г	9-10 мин.	15-30 мин.	Разделите и переверните один раз.
Цыпленок (разрезанный) 900г	12-14 мин.	25-30 ин.	Разделите и переложите один раз.
Бедрa цыпленка 450 г	12-14 мин.	15-30 мин.	Разделите по частям. Переверните через 10 минут. Закройте, если надо.
РЫБА И МОРЕПРОДУКТЫ Целая рыба 450 г	6-7 мин.	15-20 мин.	Разделите и переверните один раз.
Филе рыбное 675 г	7-8 мин.	15-20 мин.	Разделите и переверните один раз.
Креветки 225 г	3-4 мин.	10-15 мин.	Разделите и переверните один раз.

* Время, указанное в таблице, приблизительно, поскольку температура заморозки продуктов может варьироваться.

ТАБЛИЦА ПРИГОТОВЛЕНИЯ И РАЗОГРЕВА

Продукт	Уровень мощности	Примерное время приготовления		
МЯСО				
Говядина	Средний	9-11 мин.		
Отбивная	Средний	10-12 мин.		
- с кровью	Средний	12-14 мин.		
- средне прожаренная	Средний	5-7 мин.		
- прожаренная	Высокий			
Фарш				
Котлеты для гамбургера, свежие или замороженные (100 г)	Высокий	3-5 мин.		
1 шт.	Высокий	4-6 мин.		
2 шт.				
Свинина				
Вырезка, окорок	Средний	13-16 мин.		
Бекон	Высокий	2-3 мин.		
4 куска	Высокий	3-4 мин.		
6 кусков	Высокий			
ПРИМЕЧАНИЕ: Продолжительность приготовления, приведенная выше, примерна. Вы можете пробовать разное время по своему усмотрению. Продолжительность зависит от размера, формы и плотности мяса.				
ПТИЦА				
Курица				
Целая	Высокий	8-10 мин.		
Грудка	Средний	6-8 мин.		
Индейка				
Целая	Высокий	10-12 мин.		
ПРИМЕЧАНИЕ: Продолжительность приготовления, приведенная выше, примерна. Вы можете пробовать разное время по своему усмотрению. Продолжительность зависит от размера, формы и плотности птицы.				
СВЕЖАЯ РЫБА				
Продукт	Уровень мощности	Время приготовления	Способ приготовления	Время выдержки
Филе рыбы	Высокий	4-6 мин.	- Смажьте рыбу растительным или сливочным маслом или добавьте 1-2 ст. л. лимонного сока, вина, бульона, молока или воды	2-3 мин.
Целая очищенная макрель	Высокий	4-6 мин.	- По завершении приготовления рыбы выдержите ее под крышкой еще некоторое время.	3-4 мин.
Целая очищенная форель	Высокий	5-7 мин.		3-4 мин.
Стейки из лосося	Высокий	5-7 мин.		3-4 мин.
ПРИМЕЧАНИЕ: Указанное выше время может быть рассмотрено только в качестве руководства. Можно варьировать время приготовления по Вашему вкусу и усмотрению. Время приготовления может различаться в зависимости от величины, формы продукта. Замороженное мясо, птица или рыба должны хорошо оттаять перед приготовлением.				

Таблица разогрева.

- * Необходимо крайне аккуратно и внимательно проверять детское питание перед тем, как подавать на стол.
При разогреве полуфабрикатов всегда следуйте инструкциям на упаковке.
- * Если Вы заморозили свежие или охлажденные продукты, то, перед тем, как разогревать их, убедитесь, что эти продукты полностью разморожены.
- * Перед тем, как разогревать продукты из контейнеров из фольги, переложите продукты в подходящую посуду. Удалите проволоку, металлические скобы и т.п., если таковые имеются.
- * Разогрев охлажденных продуктов требует больше времени, чем разогрев продуктов комнатной температуры.
- * Все продукты разогреваются в режиме Микроволны на полной мощности.

Продукт	Время приготовления	Специальные инструкции
Детское питание 128г банка	30 сек.	Вылейте содержимое банки в небольшую глубокую тарелку. Перемешайте 1 или 2 раза перед разогревом. Перед тем, как подавать, аккуратно проверьте температуру.
Детское молоко 100мл 225мл	20-30 сек. 40-50 сек.	Хорошо взболтайте или помешайте и вылейте в стерилизованную бутылку. Перед тем, как подавать, аккуратно проверьте температуру.
Сэндвич или булочка 1 шт.	20-30 сек.	Заверните в бумажное полотенце и выложите на стеклянную жаропрочную тарелку. *Примечание: Никогда не используйте бумажные полотенца из вторичного сырья.
Лазанья Одна порция (300г)	4-6 мин.	Положите лазанью на жаропрочную тарелку. Накройте пищевой пленкой, пленку проколите в нескольких местах.
Запеканка 1 порция 4 порции	2-3 мин. 6-8 мин.	Готовьте в закрытой посуде, подходящей для использования в микроволновой печи.
Пюре 1 порция 4 порции	2-3 мин. 6-8 мин.	Готовьте в закрытой посуде, подходящей для использования в микроволновой печи. Помешайте 1 раз после истечения половины времени приготовления.
Запеченная фасоль 1 порция	2-3 мин.	Готовьте в закрытой посуде, подходящей для использования в микроволновой печи. Помешайте 1 раз после истечения половины времени приготовления.
Равиолли или паста в соусе 1 порция 4 порции	3-4 мин. 7-10 мин.	Готовьте в закрытой посуде, подходящей для использования в микроволновой печи. Помешайте 1 раз после истечения половины времени приготовления.

ТАБЛИЦЫ ПРИГОТОВЛЕНИЯ ОВОЩЕЙ

Используйте посуду из жаропрочного стекла с крышкой. Добавьте 2-3 ст. л. холодной воды на 250 г овощей (если не рекомендовано другое количество воды - см. таблицу ниже). Минимальной время приготовления указано в таблице ниже. Вы можете увеличивать время приготовления на свое усмотрение. Перемешайте один раз во время и один раз после приготовления. После приготовления добавьте соль, специи или масло. Накройте в течение времени выдержки.

Совет: разрежьте овощи на равные куски. Чем мельче Вы разрежете овощи, тем меньше времени потребуется для их приготовления.

Овощи в микроволновой печи готовятся на полной мощности.

Инструкция по приготовлению свежих овощей.

Овощи	Вес	Время	Комментарии
Брокколи	250 г 500 г	3-4 мин 5-7 мин.	Подготовьте ровно разрезанные соцветия. Расположите так, чтобы стебли были направлены к центру.
Брюссельская капуста	250 г	4-5 мин.	Добавьте 60-75 мл. (5-6 стол. ложки) воды.
Морковь	250 г	3-4 мин.	Порежьте морковь на равные дольки.
Цветная капуста	250 г	3-4 мин.	Подготовьте ровно разрезанные соцветия. Расположите так, чтобы стебли были направлены к центру.
Кабачок	250 г 500 г	3-4 мин. 5-7 мин.	Нарежьте кабачок на дольки. Добавьте 30 мл. (2 стол. ложки) воды или немного сливочного масла.
Баклажан	250 г	3-4 мин.	Порежьте баклажан на маленькие кусочки и сбрызните 1 ст. ложкой лимонного сока.
Лук-порей	250 г	3-4 мин.	Порежьте лук-порей на дольки.
Грибы	250 г 500 г	2-3 мин. 3-5 мин.	Если грибы маленькие, готовьте их целыми, если крупные - порежьте. Не добавляйте воду. Сбрызните лимонным соком. Приправьте солью или перцем.
Лук репчатый	250 г	3-4 мин.	Разрежьте луковицу пополам или нарежьте кольцами. Добавьте только 15 мл (1 ст. лож.) воды.
Перец	250 г	3-5 мин.	Порежьте перец на маленькие кусочки.
Картофель	250 г 500 г	3-5 мин. 8-10 мин.	Взвесьте очищенный картофель и разрежьте его на две половины или кубиками.
Репа	250 г	5-7 мин.	Порежьте репу маленькими кубиками.

Приготовление замороженных овощей.

Овощи	Вес	Время	Комментарии
Шпинат	125 г	2-3 мин.	Добавьте 15 мл. (1 стол. ложку) холодной воды.
Брокколи	250 г	3-4 мин.	Добавьте 30 мл. (2 стол. ложки) холодной воды.
Горошек	250 г	3-4 мин.	Добавьте 15 мл. (1 стол. ложку) холодной воды.
Зеленая фасоль	250 г	4-5 мин.	Добавьте 30 мл. (2 стол. ложки) холодной воды.
Овощное ассорти (морковь, горох, кукуруза)	250 г	3-5 мин.	Добавьте 15 мл. (1 стол. ложку) холодной воды.
Овощное ассорти (Китайская смесь)	250 г	4-6 мин.	Добавьте 15 мл. (1 стол. ложку) холодной воды.

РЕЦЕПТЫ

ТОМАТНЫЙ СУП С АПЕЛЬСИНАМИ

25 г. масла
 1 луковица среднего размера, порезать
 1 крупная морковь, порезать
 1 крупный картофель, порезать
 800 г. консервированных томатов, порезать
 Сок и перетертая цедра 1 небольшого апельсина
 900 мл горячего овощного бульона
 Соль и перец по вкусу

1. Растопите масло в глубокой миске в режиме Высокий уровень мощности.
2. Добавьте в масло лук, морковь и картофель, поставьте в печь на 6 мин. на высоком уровне мощности. Во время приготовления один раз перемешайте.
3. Добавьте томаты, апельсиновый сок и цедру, бульон. Тщательно перемешайте. Приправьте солью и перцем по вкусу. Накройте крышкой и поставьте в печь на 15 мин. на высоком уровне мощности (пока овощи не размякнутся). Помешайте 2-3 раза во время приготовления.
4. Помешайте суп перед тем, как подать его на стол.

ФРАНЦУЗСКИЙ ЛУКОВЫЙ СУП

1 крупная луковица, порезать
 1 ст.л. (15 мл) кукурузного масла
 50 г муки
 1,2 л горячего мясного или овощного бульона
 Соль и перец по вкусу
 2 ст.л. измельченной петрушки
 4 больших куска французского хлеба
 50 г тертого сыра

1. В чашке смешайте масло и лук, поставьте в печь на 2 мин. (высокий уровень мощности)
2. Влейте получившуюся смесь в муку, а затем постепенно долейте туда бульон. Приправьте и добавьте петрушку.
3. Накройте крышкой и поставьте в печь на 16 мин. в режиме Средний.
4. Перелейте суп в тарелки, положите в суп кусочки хлеба и посыпьте сыром.
5. Поставьте в печь на 2 мин. в режиме Средний, чтобы расплавился сыр.

ЖАРЕННЫЕ ОВОЩИ

1 ст.л. (15 мл) растительного масла
 2 ст.л. (30 мл) соевого соуса
 1 ст.л. (15 мл) хереса
 1 (2,5 см) корень имбиря, очищенный и протертый
 2 моркови среднего размера, порезать соломкой
 100 г консервированных грибов, порезать
 50 г пророщенных бобов
 100 г нелущеных бобов
 1 красный перец без зерен, нашинковать
 4 пера зеленого лука, порезать
 100 г консервированного водяного ореха, порезать
 1/4 кочана китайской капусты, нашинковать

1. В глубокую миску влейте масло, соевый соус, херес, добавьте имбирь и морковь. Перемешайте.
2. Накройте крышкой и поставьте в печь на 4-5 мин. в режиме Высокий уровень мощности. Помешайте один раз во время приготовления.
3. Добавьте к получившейся смеси грибы, пророщенных и нелущеные бобы, красный перец, зеленый лук, водный орех и китайскую капусту. Тщательно перемешайте.
4. Поставьте в печь на 4-5 мин. на высоком уровне мощности (пока овощи не размякнутся). Во время приготовления помешайте 2-3 раза. Это блюдо подают в качестве гарнира к мясу или рыбе.

КУРИНЫЕ ГРУДКИ В МЕДОВОМ СОУСЕ

4 куриные грудки без косточки
 2 ст.л. (30 мл) меда
 1 ст.л. зерен горчицы
 1/2 ст.л. эстрагона
 1 ст.л. (15 мл) томатной пасты
 150 мл куриного бульона

1. Переложите грудки в жаропрочную кастрюлю.
2. Смешайте остальные ингредиенты и полейте получившейся смесью куриные грудки. Посолите и поперчите по вкусу.
3. Поставьте в печь на 11-12 мин. на высоком уровне мощности. Во время приготовления переверните грудки и полейте соусом.

БЕЛЫЙ СОУС

25 г масла
25 г обычной муки
300 мл молока
соль и перец по вкусу

1. Выложите сливочное масло в миску и готовьте на высокой мощности 1 минуту, пока масло не растает.
2. Смешайте масло с мукой-, влейте молоко. Готовьте на высоком уровне мощности в течение 2 минут: до загустения смеси. Приправьте солью и перцем по вкусу.

КЛУБНИЧНЫЙ ДЖЕМ

675 г клубники
45 мл лимонного сока
675 г сахара

1. Переложите клубнику в глубокую посуду, добавьте лимонный сок, поставьте в микроволновую печь на 5 мин. в режиме Высокой мощности (пока ягоды не размячатся). Добавьте сахарную пудру. Тщательно перемешайте.
2. Поставьте в печь на 25-30 мин. в режиме Выше среднего, доведите до готовности*, не забывая помешивать каждые 4-5 мин.
3. Перелейте джем в горячие стерилизованные банки. Плотно закрутите крышки.

** до готовности: для того, чтобы определить степень готовности, капните джем на холодную поверхность, подождите минуту, затем дотроньтесь пальцем до капли. Если джем покрылся пленкой, значит он уже готов.*

ОМЛЕТ

15 г масла
4 яйца
90 мл молока
соль и перец по вкусу

1. Взбейте вместе яйца и молоко. Приправьте.
2. Поместите масло в блюдо. Готовьте на высоком уровне мощности в течение 1 минуты, пока масло не растает. Смажьте блюдо растаявшим маслом.
3. Вылейте смесь для омлета в блюдо. Готовьте на высоком уровне мощности в течение 2 минут. Перемешайте и снова готовьте на высоком уровне мощности в течение минуты.

ЯИЧНИЦА-БОЛТУНЯ

15 г масла
2 яйца
30 мл молока
соль и перец

1. Растопите масло в блюде на высоком уровне мощности в течение минуты.
2. Добавьте яйца, молоко, пряностей и хорошо перемешайте.
3. Готовьте на высокой мощности три минуты, перемешивая каждые 30 секунд.

ОСТРЫЙ ФАРШ

1 крупная луковица, порезать
1 головка чеснока, измельчить
1 ч.л. (5 мл) растительного масла
200 г консервированных томатов
1 ст.л. (15 мл) томатной пасты
1 ч.л. специй
225 г мясного фарша
Соль и перец

1. Лук, чеснок и масло переложите в миску и поставьте в печь на 2 мин. на высоком уровне мощности.
2. Добавьте остальные ингредиенты. Тщательно перемешайте.
3. Накройте крышкой и поставьте в микроволновую печь на 4 мин. на высоком уровне мощности, затем готовьте на среднем уровне мощности в течение 8-12 мин. (до готовности).

Постановлением правительства РФ №720 утвержден перечень товаров длительного пользования, которые по истечению срока службы могут работать неправильно и стать угрозой для жизни, здоровья потребителя, а также причинить вред его имуществу. Срок службы товара исчисляется с даты продажи. Рекомендуем не использовать товар по истечению срока службы товара. Срок службы данного изделия составляет 5 лет.

DS10T21-WMV



Распространяется на товары, приобретённые на территории России

ГАРАНТИЙНЫЙ ТАЛОН №

Изделие

Модель

Дата продажи

Серийный номер

Фамилия покупателя

Печать и телефон фирмы-продавца

Адрес

Телефон

Консультационный Центр потребителя:
ЗАО «ДЭРОС»

Адрес: г. Москва, ул. Академика Капицы, 34/121,

По всем вопросам гарантийного ремонта и сервисного обслуживания: (495) 745-20-22

телефон "горячей линии" : 8-800-200-66-22

www.dwec.ru

info@deros.ru

ГАРАНТИЯ

DS10T21-WMV

Завод-изготовитель продукции марки "DAEWOO" гарантирует надежное качество своей продукции при условии соблюдения требований, указанных в данном оригинальном талоне "DAEWOO" и технических инструкциях по эксплуатации, прилагаемых к каждому изделию. Производитель предоставляет гарантию сроком 1 год на все бытовые товары марки "DAEWOO", приобретенные и используемые потребителем-гражданином исключительно для личных, семейных, домашних и иных нужд, не связанных с осуществлением предпринимательской деятельности. Иные гарантийные сроки на товары марки "DAEWOO" не устанавливаются. Гарантийное обслуживание потребителей осуществляется уполномоченными сервисными мастерами в течение 30 дней с момента обращения потребителя в мастерскую. Адрес и телефон ближайшей сервисной мастерской потребитель может узнать в магазине или найти на вкладыше к гарантийному талону. В связи с тем, что изделия марки "DAEWOO" являются технически сложными, то в случае ремонта уполномоченными лицами Завод-изготовитель предупреждает:

- а) изделие, отремонтированное уполномоченным лицом, может представлять опасность для Вашей жизни и имущества (например стать источником возгорания);
- б) ремонт, произведенный уполномоченным лицом, может оказаться некачественным и привести к возникновению в дальнейшем неустраняемых дефектов в изделии;
- в) не производите ремонт собственными силами, это может оказаться опасным для Вашей жизни и здоровья.

Гарантийный ремонт должен быть произведен только уполномоченными сервисными мастерами.

УСЛОВИЯ ГАРАНТИИ

Гарантия действительна только в том случае, если на оригинальном гарантийном талоне «DAEWOO» представлены подписи покупателя, подпись и печать розничного продавца.

Срок службы товара исчисляется с даты продажи, подтвержденной кассовым чеком, если он отсутствует, то срок службы исчисляется с даты производства товара. Обязательно сохраняйте кассовый чек, инструкцию по эксплуатации, гарантийный талон в течение всего срока службы.

Настоящая гарантия не распространяется на следующие случаи:

- если потребитель нарушает правила пользования изделием, указанные в данной гарантии и технической инструкции;
- использования изделия в предпринимательской деятельности;
- при возникновении дефекта в результате ошибочных или умышленных действий;
- при возникновении дефекта в результате внесения изменений в конструкцию изделия;
- при поломке изделия вследствие воздействия непреодолимой силы (пожар, стихийные бедствия и т.д.);
- при повреждениях, вызванных попаданием внутрь посторонних предметов, жидкостей, насекомых, скопления пыли;
- при механических повреждениях;
- при повреждениях, вызванных несоответствием Государственным стандартам параметров питающих, телекоммуникационных, кабельных сетей и других подобных факторов.

DS10T21-WMV



Распространяется на товары, приобретенные на территории России

Гарантийный талон №

Ф.И.О. покупателя

Адрес

Телефон



Распространяется на товары, приобретенные на территории России

DS10T21-WMV

Гарантийный талон №

Ф.И.О. покупателя

Адрес

Телефон



Распространяется на товары, приобретенные на территории России

DS10T21-WMV

Гарантийный талон №

Ф.И.О. покупателя

Адрес

Телефон



Распространяется на товары, приобретенные на территории России

DS10T21-WMV

Уполномоченный агент

Телефон

Подпись мастера



Распространяется на товары, приобретенные на территории России

DS10T21-WMV

Уполномоченный агент

Телефон

Подпись мастера



Распространяется на товары, приобретенные на территории России

DS10T21-WMV

Уполномоченный агент

Телефон

Подпись мастера



DS10T21-WMV

“C” ОТРЫВНОЙ ТАЛОН “C”

Номер заказ-наряда

Модель

Серийный номер

Дата ремонта

Проявление дефекта

Номер заказ-наряда

Дата поступления

Дата ремонта

Содержание ремонта



“B” ОТРЫВНОЙ ТАЛОН “B”

Номер заказ-наряда

Модель

Серийный номер

Дата ремонта

Проявление дефекта

Номер заказ-наряда

Дата поступления

Дата ремонта

Содержание ремонта



“A” ОТРЫВНОЙ ТАЛОН “A”

Номер заказ-наряда

Модель

Серийный номер

Дата ремонта

Проявление дефекта

Номер заказ-наряда

Дата поступления

Дата ремонта

Содержание ремонта



Консультационный центр потребителя: "ДЭРОС" г. Москва, ул. Академика Капицы, 34/121, тел.: (495) 745-20-22.
www.deros.ru

СЕРВИСНЫЕ ЦЕНТРЫ по ремонту бытовой техники "ДЭУ" в РОССИИ

DS10T21-WMV

№	Город	Название	Телефон	№	Город	Название	Телефон
1	Абакан	ООО "ВидеоТехника-сервис"	(3902) 27-91-32	32	Владикавказ	ООО "Арктика-Сервис"	(4232)536992; (4232)536994
2	Абакан	ОАО "Мобильная Служба Сервиса"	(3902) 22-61-30	33	Владимир	ООО "Домовой сервис"	(4922) 373-565, 44-72-80(Факс)
3	Азов	ИП Сесиков В.А.	(863-42) 540-52	34	Владимир	ООО "Мастер Сервис"	(4922) 33-10-79; 33-31-52
4	Анапа	ИП Гладких Ю.И.	(861)335-31-00	35	Волгоград	Волгоградский филиал ООО "НСК"	(8442)398690
5	Ангарск	ИП Болотников О.В.	(3951) 61-16-19	36	Волгоград	ИП Куражкин В.С.	(917) 723-73-74 и (8442)50-10-09
6	Армавир	ИП Абросимов Д.А.	(831-47)307-40	37	Волгоград	ООО ТЦ "Приборсервис"	(8442)23-20-28, 24-02-55
7	Армавир	ИП Головченко С.А.	(86137) 3-80-00, 380-08	38	Вологда	ООО "Авторизованный Центр "Плюсер Сервис"	(8172) 28-38-93, 28-38-94
8	Армавир	ООО "форет"	(86137) 4-50-00; 3-36-96	39	Вологда	ООО "СЦ "Вологда"	(8172) 52-19-19
9	Арсеньев	ИП Кобаев С.В.	(42361)3-03-91	40	Воркута	ООО "Мега"	(82151) 6-60-06
10	Архангельск	ООО "Сервисный Центр "Мир"	(8182)27-55-51	41	Воронеж	Воронежский филиал ООО "НСК"	(4732)393941; (4732)204836; (4732)27641
11	Архангельск	ООО "Двина-Сервис Центр"	(8182) 20-40-30, 26-53-55, 27-02-66	42	Воронеж	ИП Прокурнов Е.А.	(4732) 71-31-84
12	Астрахань	ИП Леоненко С.С. (СК-Элком)	(8512) 63-11-39 (512) 63-12-26	43	Воронеж	ОАО ВТЦ "Орбита-Сервис"	(4732) 35-58-30, 77-66-25
13	Астрахань	ООО "Хайтек-Сервисный центр"	(8512) 63-25-30; 62-36-79; 63-25-53	44	Воронеж	ООО "ТРАНССЕРВИС-Воронеж"	(4732)39-37-55, 26-66-33, 39-37-53
14	Астрахань	ООО ЦТО "Эфир"	(8512) 30-1014, 30-1015	45	Вятские Поляны	ИП Каширских С.М.	(83334) 7-43-23
15	Балаково	ИП Дунаев О.В.	(8453) 62-79-72, 62-15-28, 62-63-39	46	Димитровград	ИП Федотов С.А.	(84235) 286-59, 914-64
16	Балашиха	ИП Шишкова Я.В.	(495) 943-02-15		(Ульяновская обл.)		
17	Барнаул	Барнаулский филиал ООО "НСК"	(3852)223606; (852)223646, 223656	47	Ейск	ИП Насыбуллин И.Х.	(8-86132)2-11-71, 3-66-02;
18	Барнаул	ИП Малюшкин И.И.	(3852) 33-84-84, 34-83-83	48	Екатеринбург	Екатеринбургский ф-л ООО "НСК"	(343)3456000; (343)3456050;
19	Белгород	ИП Мозговая М.Е.	(4722) 34-03-22				(343)2958986; дир. (343)2203577
20	Белово	ООО "Белово-Сервис"	908-945-19-73	49	Екатеринбург	ООО "Гарант-СТ"	(343) 258-12-01, 258-07-26
21	Березники	ООО "Рембытторгтехника"	(34242) 3-71-61	50	Екатеринбург	ООО "Транссервис-Екатеринбург"	(343) 278-90-92, 278-90-91
22	Биробиджан	ООО "Сервис-Центр"	(42622) 211-83, 232-21	51	Екатеринбург	ООО "Центр "Телсервис"	(343)261-77-77, 262-66-66, 266-16-61, 266-26 62, факс(343) 261-77-77, 266-21-21, 210-91-69
23	Бирск	ООО СЦ "Рубин"	(347-84) 4-06-39	52	Железногорск	ИП Воскобойников А.Н. АСЦ Техносервис	(47148) 430-02
24	Благовещенск (Амурская обл.)	ООО "Фирма "Опакс"	(4162) 622-000, 524-000	53	Жигулевск	ООО "Жигули-Гарант"	(84862) 228-73
25	Браток	ООО "Лежика Электроникс"	(3953) 45-98-96	54	Зайск	ООО "Элекам-Сервис Плюс" филиал	(25558) 7-12-32
26	Брянск	ООО "ТЕХСЕРВИС"	(4832)69-11-21	55	Иваново	ООО "Луч-Сервис"	(4932) 47-29-84
27	Брянск	ООО СБТ "Спутник"	(4832) 57-18-93; 57-15-67	56	Ижевск	ООО "Аргус-Сервис"	(3412) 78-06-64, 78-7885, 30-83-07, 30-79-79(тел факс)
28	Бузулук	ИП Кудашев В.А.	(35342) 57-787, 57-147	57	Ижевск	ООО "Гарант Сервис"	(3412) 43-70-40, 43-69-82
29	Великий Новгород	ООО "Авторизованный Центр "Плюсер Сервис"	(8162) 782-831 607-530	58	Ижевск	ООО "РИТ-Сервис"	(3412) 457-474, 455-959
30	Великий Новгород	ООО "ТКТ"	(8162)6112007, 335918				
31	Владивосток	Владивостокский филиал ООО "НСК"	(4232)536998; (4232)536990;				

DS10T21-WMV

№	Город	Название	Телефон	№	Город	Название	Телефон
59	Ижевск	ООО "Элгуд"	(3412) 24-95-13 (730)	90	Курск	ООО фирма "Экран Сервис Лимитед"	(4712) 54-74-24, 54-74-25
60	Иркутск	Иркутский филиал ООО "НСК"	(3952)201664; (3952)201615; (3952)201629; (3952)551171; (3952)551172	91	Львовск (Краснодарский край)	ООО "Бытсервис"	(86169) 739-99, 724-96
61	Йошкар-ола	ИП Башкарева С.В.	(8362) 41-77-43, 45-73-68	92	Липецк	ООО "Эксперт-Сервис"	(4742)31-90-82
62	Казань	Казанский филиал ООО "НСК"	(843)2780000	93	Липецк	ООО "СЦ "Фоллум"	(4742) 34-07-13, 34-55-34, 33-15-35, 35-37-57
63	Казань	ООО "ГСЦ "АТремонтгирум все"	(843) 557-55-70	94	Майкоп	ООО "СЦ Тигрис"	(8772) 57-61-53, 56-87-67
64	Казань	ООО "Луазо"	(843) 582-47-07, 582-46-14, 582-45-41, 582-46-44, 582-46-45, 260-04-12	95	Майкоп	ООО "Электрон-Сервис"	(8772) 556-238, 575-837(адм)
65	Казань	ООО "Техновидеосервис"	(843) 276-21-21, 276-38-88, 276-48-80	96	Махачкала	ИП Аблав З.А. АСЦ "Центр-Сервис"	(8722) 87-64-88, 78-04-14
66	Калуга	ООО "Бизнес Сервис"	(4842) 54-63-33; 54-82-22, 79-00-58, (4842) 58-43-33	97	Махачкала	ООО "Росам"	(8722) 93-30-73
67	Камениск Уральский	ООО "ТехноцентрСервис"	(3439) 399-520	98	Миасс (Челяб. обл.)	ИП Макаров А.А. (СЦ Арсенал-Сервис)	(3513) 56-41-87, 57-30-77
68	Канск	ООО "Т-Сервис"	(39161) 2-02-08	99	Москва	ЗАО ЕСС "А-Айсберг"	723-72-30
69	Кемерово	ООО "Коммон"	(3842) 82-50-12, 624-574	100	Москва	ООО "Вирта Электроник"	782-15-04, 434-33-33
70	Киров	ООО "Квадрат Сервис"	(8332) 513-555	101	Москва	ООО "ИГЛЕМА"	(499)966-34-75
71	Киров	ООО "Экран-Сервис"	(8332) 54-21-56; 57-70-77	102	Москва	ООО "Квант-9"	(495)721-30-70, (499)168-47-15, 168-05-19
72	Коломна	ООО "Розинка-2"	(4966) 14-63-64	103	Москва	ООО "Национальная Сервисная Компания"	(495) 740-77-30, 8-800-555-1000
73	Коломна	ИП Бородин А.Е.	(4966) 186-476, 186-236	104	Москва	ООО "ЭЛЬДОРАДО"	(495) 787-78-00
74	Комсомольск-на-Амуре	ЗАО "Исайт-сервис"	(421752) 79-18	105	Москва	ООО "Юник-Мастер"	(495) 225-76-60
75	Комсомольск-на-Амуре	ООО "Гамбиг"	(421753) 21-31	106	Мурманск	ООО "Авторизованный Центр "Пионер Сервис"	(8152) 70-39-30
76	Кострома	ООО "СЦ "Гепард"	(4942) 39-00-48, 31-25-01	107	Муром	ООО "Электроника"	(49294) 2-17-26, 3-10-99
77	Краснодар	Краснодарский филиал ООО "НСК"	(861)2197176; (861)2197174; (861)2197178; (861)2197180;	108	Набережные Челны	Филиал ООО "НСК" г. Н. Челны	(8552)547278
78	Краснодар	ЗАО "Кинотехпром"	(861)2336471, 2351879, 2334094	109	Находка	ИП Ильичев	(4236) 62-06-70, 63-38-24
79	Краснодар	ИП Новоженцев И.Ю.	(861) 224-93-48	110	Нальчик	ООО "Альфа-Сервис"	(8662) 42-04-30, 42-12-21, 42-04-54
80	Краснодар	ООО "Кубаньрембытслужбу"	(861) 255-46-72, 279-60-16	111	Нижний Новгород	ИП Сердобряков Д.Е.	(831) 240-91-92
81	Краснодар	ООО "АСЦ "Фотон"	(861) 255-46-72, 279-60-17	112	Нижний Новгород	Нижгородский филиал ООО "НСК"	(831)2778739
82	Краснодар	ООО "ТРАНССЕРВИС-Краснодар"	(861) 227-36-63, 277-36-88	113	Нижний Новгород	Нижгородский филиал ООО "Эльдорадо"	(831)2778739
83	Краснодар	ООО "Абсолют"	(861) 267-50-88	114	Нижний Новгород	ООО "Качественный сервис"	(831) 270-42-51, 229-63-66, 229-60-87
84	Красноярск	Красноярский фл-л ООО "НСК"	(3912)21-77-51, 21-05-87	115	Нижний Новгород	ООО "Нижгородский сервисный центр"	(831)436-63-71, 436-75-04; (831)-220-07-57
85	Красноярск	ООО "Единая сервисная служба"	(391) 241-56-81, 295-32-27, 277-99-81	116	Нижний Новгород	ООО "ТРАНССЕРВИС-Н.Новгород"	(831) 4636175, 4636176, 4636177
86	Кузнецк	ООО "Рембыттехника"	(841) 572-04-03	117	Новокузнецк	Новокузнецкий филиал ООО "НСК"	(3843)779173;(3843)359971;(3843)775175; (3843)771341-бух; (3843)77917
87	Курганинск (Краснодарский край)	ИП Борзова	(861)473-23-02	118	Новокузнецк	ООО "Сервисный центр "Гранд"	(3843) 45-69-91
88	Курган	ООО "ТВ-Сервис"	(3522) 485-940	119	Новомосковск	ООО "ЕСКО"	(48762) 646-46, 346-46
89	Курок	ИП Кольчев С.В.	(4712) 30-41-00, 31-20-23	120	Новороссийск	ОАО "Прибой"	(8617) 77-27-17
				121	Новороссийск	ООО "Аргон-Сервис"	(8617) 83-11-15, 63-03-95

DS10T21-WMV

№	Город	Название	Телефон
122	Новосибирск	ООО "Авторизованный Центр "Пионер Сервис"	(383)35-111-14
123	Новосибирск	Новосибирский филиал ООО "НСК"	(383)3540324; (383)35-40325; (383)3540326; (383)35-40340
124	Новосибирск	ООО "Сибирский-Сервис"	(383)292-47-12, 355-55-60, 361-33-88
125	Нефтеголанск	ИП Кокухин А.Ю.	(3463) 25-19-90
126	Обнинск	ООО "Радиотехника"	(48439) 6-44-14
127	Омск	Омский филиал ООО "НСК"	(3812)567280; (3812)564488
128	Омск	ООО "Бытовая техника"	(3812) 41-87-06,57-95-40
129	Омск	ООО "Домтехника сервис"	(3812) 367-401
130	Омск	ООО "фирма "Сибтекс"	(3812) 96-70-44, 36-98-04
131	Орел	ООО "АРС"	(4862) 550-834, 55-60-14
132	Орел	ООО "Евросервис"	(4862) 40-86-81,40-86-82,43-40-66
133	Орел	ООО "Авангард"	(4862) 723-000, 782-870
134	Оренбург	ООО "Сервисбывтехника"	(3532) 30-00-30; 30-00-66
135	Оренбург	ООО "ТИКО-сервис"	(3532) 77-67-64
136	Оренбург	ИП Трошевский А.В. -АСЦ "Expert-service"	(3532) 61-11-38
137	Орехово-Зуево	ООО "Ситли-Сервис"	(496)412-00-37
138	Орск	ИП Бердииков В. В	(3537)956989, 351318
139	Орск	ИП Новиков Ю.В.	(3537) 35-81-18, 21-24-67
140	Первоуральск (Свердловская обл.)	ООО "Оптима-Сервис"	(3439) 64-91-90, факс 25-03-70
141	Пенза	ЗАО "Тексервис"	(8412) 49-16-10
142	Пенза	ООО "Арсенал-Сервис"	(8412)52-19-21, 95-99-99
143	Пенза	ООО "Орбита-Сервис"	(8412) 42-27-26, 39-20-44
144	Пермь	ООО "СК-Сервис"	(342) 221-40-99, 221-37-97(бух.), 222-1-222
145	Пермь	ООО "РТВ-сервис"	(342) 220-08-48, 226-97-78
146	Пермь	Пермский ф-л ООО "НСК"	(342)2631403; 8905863455-менеджер Наталья
147	Петрозаводск	АСЦ "Альдра-Сервис Плюс"	(8142) 63-20-04, 56-19-82, 63-63-20
148	Петрозаводск	ООО "Авторизованный Центр "Пионер Сервис"	(8142) 59-20-45, 63-94-81
149	Прохладный (КБР)	ИП Штаталов Д.М.	(86631) 31-055
150	Псков	ООО "Ремонт и Сервис"	(8112) 53-86-30
151	Псков	ООО "Фронда-С"	(8112) 57-51-09
152	Пятигорск	ИП Чернявский Е.В.	(8793) 331-729
153	Пятигорск	ИП Машко А.Е.	(8793) 318-416
154	Ростов-на-Дону	ООО "Мастер"	8(863)219-21-12

№	Город	Название	Телефон
155	Ростов-на-Дону	ООО "ТД Оптика"	8(863)300-62-86
156	Ростов-на-Дону	ИП Попов В.А.	(863)247-14-41
157	Ростов-на-Дону	ООО "ТРАНССЕРВИС-Ростов"	(863) 299-65-36; 299-65-37; 299-65-38
158	Ростов-на-Дону	ОП "Сервис Ростов" ООО "НСК"	(863) 232-89-81; 8-800-555-1000
159	Ростов-на-Дону	ООО АСЦ "Европа"	(863) 291-33-51; 291-35-50
160	Рубцовск (Алтайский край)	ООО "Синтез"	(38557) 405-43
161	Рыбинск	ЗАО "Самсон"	(4855) 295-404, 222-109
162	Рязань	ИП Грачев О.А.	(4912) 21-02-19, 44-56-47
163	Рязань	ООО "Гарант-Сервис"	(4912) 76-88-01
164	Рязань	ООО "ТРАНССЕРВИС-Рязань"	(4912) 27-70-70
165	Самара	ООО "Орбита-Сервис"	(846) 262-62-62
166	Самара	ООО "Транссервис-Самара"	(846) 336-33-33, 336-85-11
167	Самара	ООО "Фирма "Сервис-Центр"	(846) 224-46-46, 263-74-74
168	Самара	ООО "Экспресс-Сервис"	(846) 228-72-18, 265-28-82
169	Самара	Самарский филиал ООО "НСК"	(846) 342-65-81, 342-65-82, 342-65-83, 342-65-84
170	Саранск	ИП Грушин В.П.	(8342) 24-98-58,24-54-85,57-19-19
171	Саранск	ООО "ТЕСТ-СЕРВИС"	(8342) 23-05-91, 32-77-26
172	Саратуп	ООО "Телевзелье Союз"	(34147) 3-26-14
173	Саратуп	ИП Колесов М.В.	(34147) 258-48, 258-46
174	Саратов	ООО "Транссервис-Саратов"	(8452) 35-11-80; 55-43-63
175	Саратов	Саратовский филиал ООО "НСК"	(8452)468988; (8452)486188
176	Северодвинск	ИП Варенбунд В.И.	(8184) 58-72-21, 27-84-62
177	Серпухов	ИП Чижов М.Э.	(4967) 35-43-00
178	Смоленск	ИП Петин Р.А. СЦ "Гарант"	(4812) 62-50-52
179	Сочи	ООО "Союз-Сервис"	(8622) 64-33-22,64-55-00
180	С-Петербург	ООО "Авторизованный Центр "Пионер Сервис"	(812) 331-89-24,324-75-33.
181	С-Петербург	ООО "Партия-Сервис-Балтик"	(812) 374-21-16.
182	С-Петербург	ООО "ТРАНССЕРВИС-Петербург"	(812) 252-77-41
183	С-Петербург	Санкт-Петербургский филиал ООО "НСК"	(812)5540417(бух); (812)5541559; (812)7037993;
184	Ставрополь	ООО "Т-Сервис"	(8652)387-888, 8 988 746 30 95
185	Старый оскол	ЗАО "Авантаж-информ"	(4725) 247-349, 24-62-27
186	Сургут	Сургутский филиал ООО "НСК"	(3462) 22-89-14
187	Сызрань	ОАО "РАДУГА"	(8464) 33-44-55,33-17-62, 33-23,64

DS10T21-WMV

№	Город	Название	Телефон	№	Город	Название	Телефон
188	Сыктывкар	ООО "Атлант-Сервис"	(8212) 200-286,249-236	208	Ульяновск	ИП Бубяев Д. Г.	(8422) 67-66-00
189	Татарног	ООО "СЛ-Сервис"	(8634) 38-38-02	209	Ульяновск	ИП Сахнов С.Ц. Пилот нет ремонтов в 2010	(8422) 31-00-00
190	Татарног	ООО "ФВТЗ Витязь"	(8634) 32-32-55 и 38-91-38	210	Уссурийск	ИП Тимченко Д. В.	(4234)33-99-00; 333-333
191	Тамбов	ООО "БВС-2000"	(4752)75-17-18;75-90-90	211	Уссурийск	ООО "Техсервис"	(4234) 33-53-05
192	Тамбов	ООО "Сервис-Т"	(4752)726-223,725-613	212	Уфа	ООО "Баштелерадиосервис"	(347) 228-17-10, 228-17-01,228-16-70
193	Тимашевск (Краснодарский край)	ИП Логинова Л.Н.	8-918-147-02-03, 8-918-037-07-03, (86130) 486-59	213	Уфа	Уфимский филиал ООО "НСК"	(3472) 798978; (3472)924856
194	Тверь	ООО ТТЦ "Весь-Веста"	(4822)42-33-89;42-41-86	214	Хабаровск	ООО "ВИРГО"	(4212) 54-00-44
195	Тверь	ООО "Трест-69"	(4822) 47-58-58, 47-65-65	215	Чебоксары	ИП Марушев Д.О. С.Ц. "ОН-Сервис"	(835) 243-95-90 и 245-95-00
196	Тольятти	ООО "ИпроСервис"	(8482) 53-76-43; 53-76-44; 53-76-45	216	Чебоксары	ООО "ВТИ-Сервис Северо-Запад"	(8352) 41-03-55,41-03-73, 43-15-32
197	Тольятти	ООО "Фокус"	(8482) 37-36-20	217	Челябинск	ООО "АС-Сервис"	(351) 232-20-77
198	Томск	ООО "СЦ Спектр"	(382-2) 673-573	218	Челябинск	Челябинский ф-л ООО "НСК"	(351) 263-93-71, 263-91-72
199	Томск	ООО "Экстрем-2"	(3822) 56-23-35	219	Челябинск	ООО "Электрон"	(351) 741-01-42, 741-01-51, 264-00-84, 741-01-52
200	Томск	ООО ГлавБыт Сервис	(3822) 26-64-62	220	Череповец (Волог. обл.)	ИП Карелин В.П.С.Ц. "ТелеМастер"	(8202) 23-66-70
201	Тула	ИП Крылов И.Ю.	(4872) 35-53-99	221	Череповец	ООО "Авторизованный Центр "Пионер Сервис"	(8202) 24-14-04,80-53-93
202	Тула	ООО "Бытовая-Техника"	(4872) 415-552, 419-030	222	Чита	Читинский ф-л ООО "НСК"	8(3022)357-505
203	Тюмень	ООО "Пульсар"	(3452) 20-82-65; 75-95-08; 75-90-21; 28-08-66; 20-19-05; 28-08-69; 75-06-63	223	Черкесск	ИП Пучкин О.А.(АСЦ МаксСим.)	(87822) 504-66,519-15
204	Тюмень	Тюменский ф-л ООО "НСК"	(3452)35-25-84;(3452)35-58-24	224	Ярославль	ООО "СЦ "Вирт"	(4852) 582-211
205	Улан-Удэ	ИП Голева С.Н.	(3012) 41-50-43,41-50-45;	225	Ярославль	ЗАО фирма "ТАУ"	(4852) 26-65-37
206	Улан-Удэ	Улан-Удинский филиал ООО "НСК"	(3012)419011; (3012)419111; (3012)421725	226	Ярославль	ООО "Трио-сервис"	(4852) 25-94-83, 457-678
207	Ульяновск	ИП Мумлева	(8422)73-44-22,73-29-19				

Для оптимизации сервисной сети возможно внесение изменений в список без дополнительного уведомления. Уточняйте данные на сайте www.dwes.ru или по телефону "горячей линии" 8-800-200-66-22