

CHAMPION®

Power & force

РУКОВОДСТВО ПО ЭКСПЛУАТАЦИИ ТРИММЕР БЕНЗИНОВЫЙ T263



RU РУССКИЙ

EAC

СОДЕРЖАНИЕ

ТЕХНИЧЕСКИЕ ХАРАКТЕРИСТИКИ	3
ВВЕДЕНИЕ	4
ИСПОЛЬЗОВАНИЕ ПО НАЗНАЧЕНИЮ	4
КОМПЛЕКТНОСТЬ ТРИММЕРА	5
ОБЩИЕ ПРАВИЛА ТЕХНИКИ БЕЗОПАСНОСТИ	6
ТОПЛИВО И МАСЛО	8
РЕКОМЕНДУЕМОЕ ТОПЛИВО	8
ПРИГОТОВЛЕНИЕ ТОПЛИВНОЙ СМЕСИ	8
СБОРКА ТРИММЕРА	9
ДВИГАТЕЛЬ	10
ЗАПУСК ДВИГАТЕЛЯ	10
ЗАПУСК ПРОГРЕТОГО ДВИГАТЕЛЯ	10
ОСТАНОВКА ДВИГАТЕЛЯ	10
ИСПОЛЬЗОВАНИЕ И ОБСЛУЖИВАНИЕ ТРИММЕРА	11
ЗАМЕНА РЕЖУЩЕГО КОРДА В КОСИЛЬНОЙ ГОЛОВКЕ	13
ВОЗДУШНЫЙ ФИЛЬТР	15
ТОПЛИВНЫЙ ФИЛЬТР	16
СВЕЧА ЗАЖИГАНИЯ	17
МАРКИРОВКА СВЕЧИ ЗАЖИГАНИЯ	17
ТЕХНИЧЕСКОЕ ОБСЛУЖИВАНИЕ И ХРАНЕНИЕ	18
РЕКОМЕНДАЦИИ ПО ОБСЛУЖИВАНИЮ	18
ТАБЛИЦА ПО ТЕХНИЧЕСКОМУ ОБСЛУЖИВАНИЮ	18
ХРАНЕНИЕ ТРИММЕРА	19

ТЕХНИЧЕСКИЕ ХАРАКТЕРИСТИКИ

Характеристики	Модель
	T263
Тип двигателя	Однocyлиндровый, двухтактный бензиновый двигатель с воздушным охлаждением
Максимальная мощность двигателя, кВт	0,75
Рабочий объем двигателя, см ³	25,4
Кол-во оборотов двигателя при максимальной мощности, обор./мин.	6500
Холостой ход, обор./мин.	2600
Емкость топливного бака, л	0,6
Топливо	Смесь бензина (октановое число 92) и масла для двухтактных двигателей Champion в соотношении 50:1
Способ запуска	Ручной, пружинный стартер
Тип рукоятки	P-образная (петля с упором)
Передаточное число	17:22
Диаметр триммерного корда, мм	1,6-3
Режущий нож: диаметр/посадочное отверстие/кол-во зубьев/толщина	255мм/25,4мм/3шт./1,4мм
Направление вращения режущей части инструмента (если смотреть сверху)	Против часовой стрелки
Максимальная частота вращения ножа (обор./мин.)	8000
Уровень звукового давления в дБ в соответствии со стандартом EN 27917	102
Сухая масса, кг	5,44

Технические характеристики могут быть изменены без предварительного уведомления.

ВВЕДЕНИЕ

Уважаемый пользователь!

Благодарим за покупку продукции Champion. В данном руководстве приведены правила эксплуатации инструмента Champion. Перед началом работ внимательно прочтите руководство. Эксплуатируйте инструмент в соответствии с правилами и учетом требований безопасности, а так же руководствуясь здравым смыслом. Сохраните инструкцию, при необходимости Вы всегда можете обратиться к ней.

Линейка садовой техники Champion постоянно расширяется новыми моделями. Продукция Champion отличается эргономичной конструкцией, обеспечивающей удобство её использования, продуманным дизайном, высокой мощностью и производительностью.

В связи с изменениями в технических характеристиках содержание руководства может не полностью соответствовать приобретенному инструменту. Производитель оставляет за собой право вносить изменения в конструкцию отдельных узлов и деталей, не ухудшающих потребительских свойств изделия, без предварительного уведомления. Имейте это в виду, читая руководство по эксплуатации.

ИСПОЛЬЗОВАНИЕ ПО НАЗНАЧЕНИЮ

Триммер предназначен для кошения газона и небольших лужаек с соблюдением всех требований инструкции по эксплуатации изделия. Любое другое, выходящее за эти рамки использование, считается не соответствующим предписанию. За возникшие в результате этого ущерб или травмы любого рода несет ответственность пользователь, работающий с инструментом, а не поставщик и производитель.



ВНИМАНИЕ:

Устройство не предназначено для профессионального (коммерческого) использования. Использование триммера в любых других целях, не предусмотренных настоящим руководством, является нарушением условий гарантийного обслуживания и прекращает действие гарантийных обязательств по-

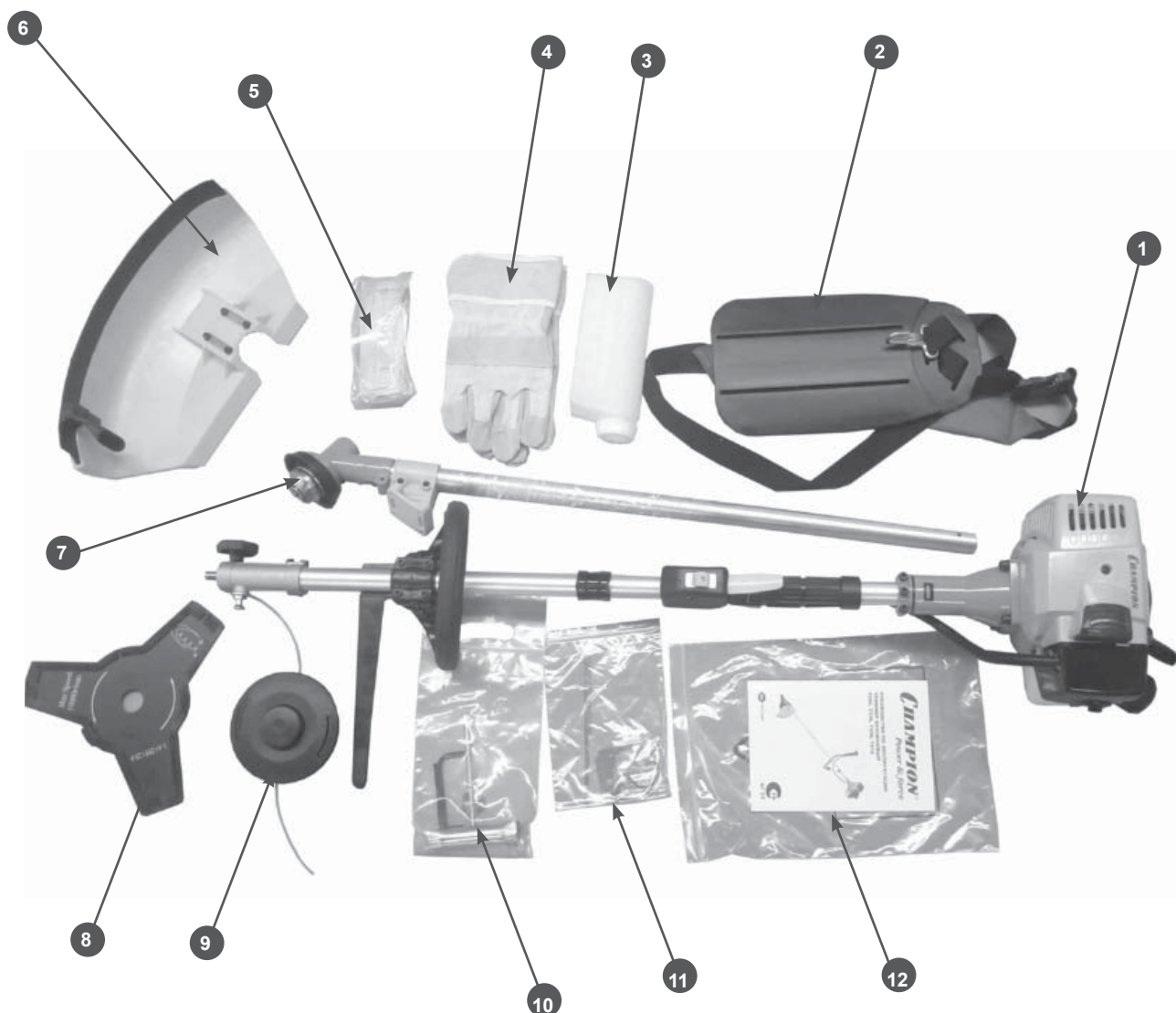
ставщика. Производитель и поставщик не несет ответственности за повреждения, возникшие вследствие использования триммера не по назначению.



ВНИМАНИЕ:

Запрещено использовать триммер в связи с опасностью получения травм пользователем для следующих работ: очистки дорожек от мусора, в качестве измельчителя для резки остатков деревьев и кустарника. Запрещено использовать триммер для выравнивания неровностей почвы, срезания кочек на поверхности земли. Запрещено использовать триммер в качестве устройства привода для другого рабочего инструмента или инструментального набора.

КОМПЛЕКТНОСТЬ ТРИММЕРА



1. Двигатель с верхней половиной штанги и органами управления
2. Ремень подвеса триммера.
3. Емкость для приготовления топливной смеси
4. Рабочие перчатки
5. Защитные очки
6. Кожух защитный для ножа и головки
7. Нижняя половина штанги с редуктором
8. Нож для травы
9. Косильная головка
10. Набор ключей
11. Ремкомплект двигателя (прокладки+поршневые кольца)
12. Инструкция по эксплуатации

ОБЩИЕ ПРАВИЛА ТЕХНИКИ БЕЗОПАСНОСТИ

Конструкция триммера Champion обеспечивает безопасность и надежность в эксплуатации при условии соблюдения всех требований инструкций производителя. Внимательно прочтите и изучите данное «Руководство» перед тем, как приступать к эксплуатации триммера. Знайте, что делать в экстренных ситуациях. В противном случае можно получить травму или повредить оборудование. Обратите особое внимание на информацию, которой предшествуют следующие заголовки:



ПРЕДУПРЕЖДЕНИЕ!

Указывает на опасную ситуацию, которая, если ее не предотвратить, может привести к смертельному исходу или получению серьезных травм.



ОСТОРОЖНО!

Указывает на опасную ситуацию, которая, если ее не предотвратить, может привести к получению травм средней тяжести.



ВНИМАНИЕ!

Обозначает вероятность повреждения оборудования при несоблюдении инструкций по эксплуатации изделия.

- Каждый работающий с триммером впервые, должен быть проинструктирован продавцом или специалистом, как следует правильно обращаться с устройством.
- Несовершеннолетние лица к работе триммером не допускаются – за исключением лиц старше 16 лет, проходящих обучение под надзором опытного специалиста.
- При работе триммером не допускайте присутствие в рабочей зоне детей, посторонних лиц и животных. Безопасная рабочая зона должна быть не менее 15 метров.
- Пользователь триммером отвечает за возможность возникновения опасности, угрожающей другим лицам или их имуществу!
- Триммер разрешается передавать или давать во временное пользование (напрокат) только тем лицам, которые хорошо знакомы с данной моделью и обучены обращению с ней – при этом должна обязательно прилагаться инструкция по эксплуатации!
- Работать с триммером должны отдохнувшие, здоровые люди, в хорошем физическом состоянии.
- Работа с триммером после употребления алкоголя, лекарств, снижающих способность реагирования, или наркотиков не допускается!
- Триммер должен использоваться только для кошения травы. Использование устройства для других целей не разрешается, так как это может привести к несчастным случаям или повреждению устройства.
- Не вносите какие-либо изменения в конструкцию триммера, так как это может явиться причиной несчастного случая или повреждения устройства.
- Во время работы всегда пользуйтесь защитными очками. Длинные волосы необходимо убрать под головной убор. Необходимо надевать одежду, закрывающую все тело, и не носить украшения, которые могут попасть в движущиеся части механизма.
- Необходимо надевать плотную, безопасную обувь на нескользящей подошве.
- Не используйте никаких иных приспособлений с данным триммером, кроме тех, которые рекомендованы производителем, потому что это может вызвать серьезные травмы, либо повредить механизм.
- Перед работой осмотрите площадку для кошения и удалите все посторонние предметы, которые могут повредить косильную головку. Также уберите весь мелкий мусор, который может быть отброшен при кошении.
- Проверьте триммер на отсутствие незакрепленных частей (гаек, болтов, винтов и т.п.).
- Отремонтируйте или замените неисправные части до работы.

**ОСТОРОЖНО:**

Не подставляйте во время работы руки или ноги под косильную головку. Опасность получения тяжелой травмы.

- Всегда отключайте двигатель при переходе для работы на другую площадку.
- Работайте с исправной косильной головкой. При ударе о камень или иной предмет заглушите двигатель и проверьте состояние косильной головки. Не используйте для работы поврежденную или разбалансированную косильную головку.
- Контролируйте во время работы температуру двигателя и вращающихся частей триммера. В случае повышения температуры немедленно прекратите работу и выясните причину перегрева.
- Работайте триммером только при дневном свете или хорошем искусственном освещении.
- Во время работы всегда сохраняйте устойчивое положение тела. Не работайте триммером, стоя на лестнице или на ином неустойчивом объекте.
- Никогда не устанавливайте на данную модель триммера металлические режущие элементы.
- Никогда не проводите настройки и регулировки при работающем триммере кроме работ, необходимых для проведения технического обслуживания.
- Никогда не работайте с неисправным механизмом или если он плохо отрегулирован.
- Сохраняйте рукоятки триммера во время работы сухими и чистыми.
- После окончания работы очищайте триммер от остатков травы.
- Регулярно проводите осмотр и обслуживание триммера.

ТОПЛИВО И МАСЛО

РЕКОМЕНДУЕМОЕ ТОПЛИВО

Для приготовления топливной смеси используйте неэтилированный бензин с октановым числом 92, смешанный с моторным маслом для двухтактных двигателей с воздушным охлаждением, в пропорции 50:1.

Рекомендуется использовать двухтактное моторное масло Champion для двухтактных двигателей с воздушным охлаждением, которое имеет классификацию API TC-3 или JASO FD. При применении аналогичных двухтактных масел других производителей, они должны иметь классификацию не ниже API TB/C или JASO FC/D.



ВНИМАНИЕ!

Никогда не используйте масло, предназначенное для двухтактных двигателей с водяным охлаждением. Не используйте масло предназначенное для двухтактных двигателей, имеющих низкие максимальные обороты. Запрещается использовать для приготовления топливной смеси масло для четырехтактных двигателей.

Для приготовления топливной смеси используйте справочную **ТАБЛИЦУ ПРОПОРЦИЙ ТОПЛИВНОЙ СМЕСИ**:

Бензин, литр	Масло, мл	Соотношение
1	20	1:50
5	100	1:50
10	200	1:50

ПРИГОТОВЛЕНИЕ ТОПЛИВНОЙ СМЕСИ



ВНИМАНИЕ!

Для приготовления и хранения топливной смеси используйте специальную емкость из металла или непищевого пластика. Смесь приготавливать в хорошо проветриваемом помещении или на открытом воздухе. Запрещается приготавливать топливную смесь непосредственно в баке триммера

1. Вылейте в емкость половину приготовленного для работы бензина.
2. Добавьте необходимое количество двухтактного моторного масла.

3. Плотно закройте крышку емкости.
4. Тщательно взболтайте топливную смесь в емкости.
5. Медленно откройте крышку емкости с тем, чтобы выпустить воздух, после чего долейте оставшийся бензин. Закройте емкость и вновь тщательно взболтайте.



ВНИМАНИЕ!

Перед каждой заправкой топливного бака необходимо тщательно взбалтывать топливную смесь в емкости.



ВНИМАНИЕ!

Готовую к работе топливную смесь рекомендуется использовать в течение 90 дней. При длительном хранении топливная смесь окисляется, становится неоднородной и непригодной к применению. Никогда не используйте топливную смесь, которая была приготовлена более чем 90 дней назад.



ВНИМАНИЕ!

При приготовлении топливной смеси тщательно выдерживайте соотношение бензин/масло. Никогда не заливайте чистый бензин для заправки двигателя вашего инструмента.



ВНИМАНИЕ!

Факт поломки двигателя в результате эксплуатации на чистом бензине, с неправильно приготовленной или старой топливной смесью, не подлежит гарантийному ремонту.



ПРЕДУПРЕЖДЕНИЕ!

Не храните двигатель с топливом в баке в закрытом помещении. Топливо и его пары крайне взрывоопасны. Производить все работы с топливом должны только взрослые люди, на открытом воздухе, или в хорошо проветриваемом помещении, вдали от источников возможного воспламенения. Не запускайте двигатель, если при заправке топливо было пролито. Протрите остатки пролитой смеси сухой чистой ветошью и дождитесь их полного высыхания.

СБОРКА ТРИММЕРА



Рис.1

Установите на штангу кожух косильной головки и зафиксируйте его двумя болтами (Рис.1).

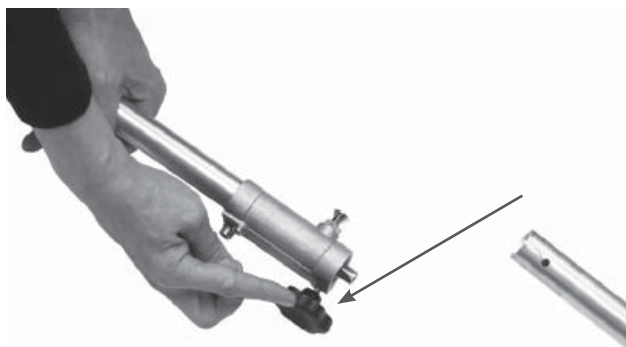


Рис.2

Ослабьте на соединительной муфте болт с пластиковой гайкой (Рис.2).

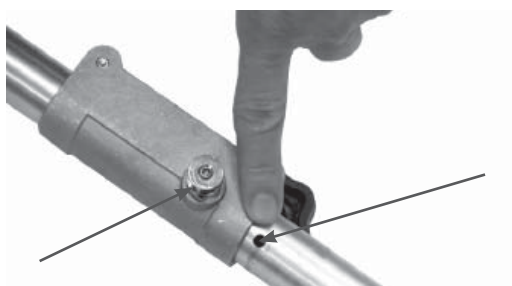


Рис.3

Установите нижнюю часть штанги в соединительную муфту. Отверстие в штанге расположите напротив стопорного болта на муфте (Рис.3).

Отожмите стопорный болт вверх и, удерживая его, задвиньте нижнюю половину штанги в муфту. Отпустите стопорный болт и, слегка поворачивая штангу, зафиксируйте болт в отверстии штанги (Рис.4).



Рис.4



Рис.5

Закрутите болт с пластиковой гайкой, тем самым обеспечивается плотность соединения.



Рис.6

Установите рабочую рукоятку на штангу. Ограничитель (Рис.6А) должен располагаться с левой стороны. Зафиксируйте рукоятку болтами (Рис.6В).

ДВИГАТЕЛЬ

ЗАПУСК ДВИГАТЕЛЯ

Устройство установить на ровную твердую поверхность.

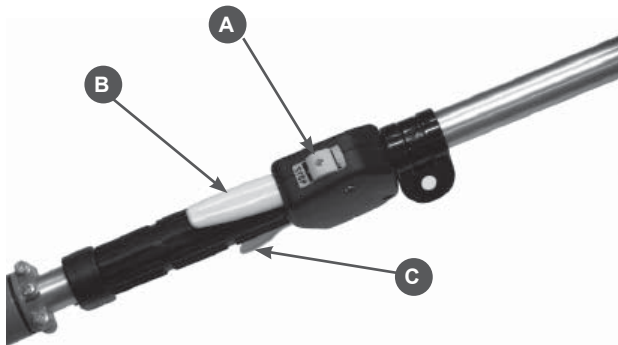


Рис.7

1. Установите выключатель (A) в положение «I» (сдвиньте вперед до упора) Рис.7

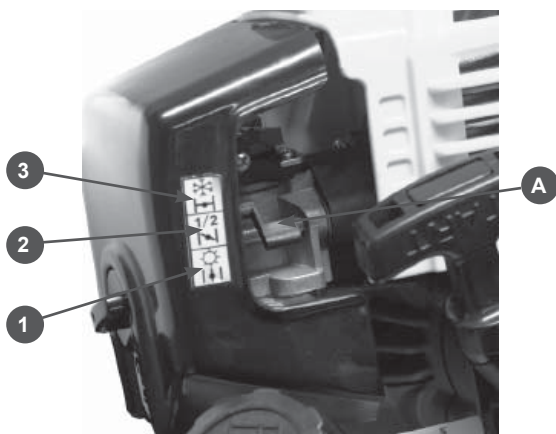


Рис.8

2. Установите рычаг воздушной заслонки (A) в верхнее положение(3) (Рис.8)



Рис.9

3. Нажмите на праймер(A) 8-10 раз, до появления в нем топлива(Рис.9)
4. Нажмите на стопорный рычаг (B) и курок газа (C) Рис.7.
5. Удерживая рычаги в нажатом состоянии, потяните за рукоятку стартера, пока не почувствуете сопротивление. Затем произведите резкий рывок 4-5 раз, до первой вспышки.
6. После первой вспышки переведите рычаг воздушной заслонки в среднее положение(2) Рис.8 и произведите резкий рывок за ручку стартера 2-3 раза. Двигатель должен запуститься.
7. После запуска прогрейте двигатель в течение 30 секунд (рычаг воздушной заслонки в положении 2), затем переведите рычаг заслонки в положение(1) Рис.8.



ВНИМАНИЕ!

Всегда при запуске выбирайте свободный ход шнура стартера. Не вытягивайте при запуске до конца шнур стартера. Не отпускайте ручку стартера, когда она находится в верхнем положении.

Невыполнение этих требований при запуске может привести к выходу из строя стартера и не подлежит ремонту по гарантии.

ЗАПУСК ПРОГРЕТОГО ДВИГАТЕЛЯ

При запуске прогретого двигателя (триммер простоял без работы 5-10мин) воздушную заслонку не закрывать.

1. Заслонку при запуске установить в положение(1) Рис.8
2. Нажмите на стопорный рычаг (B) и курок газа (C) Рис.7 и, удерживая рычаги в нажатом состоянии, потяните за рукоятку стартера, пока не почувствуете сопротивление. Затем произведите резкий рывок 1-2 раза. Двигатель должен запуститься.

ОСТАНОВКА ДВИГАТЕЛЯ

Для остановки двигателя отпустите курок газа и переведите двигатель в режим холодного хода и дайте поработать 15-20 секунд. Затем переведите выключатель в положение «Стоп».

**ВНИМАНИЕ!**

Режим холостого хода необходим для того, чтобы снизить температуру внутри двигателя. Мгновенная остановка двигателя может привести к резкому повышению температуры внутри двигателя и выходу его из строя.

При аварийной ситуации необходимо немедленно выключить двигатель. Для этого переведите выключатель (А) в положение «Стоп» Рис.7

ИСПОЛЬЗОВАНИЕ И ОБСЛУЖИВАНИЕ ТРИММЕРА

Перед использованием проверьте отсутствие наружных механических повреждений триммера, плотность затяжки всех доступных болтовых соединений. Проверьте отсутствие повреждений выключателя и проводов управления.

При работе косильной головкой проверьте правильность установки, наличие режущего корда и отсутствие повреждений косильной головки. Проверьте исправность защитного кожуха косильной головки, отсутствие повреждений и остроту заточки обрезающего ножа кожуха.

При работе ножом проверьте правильность его установки, отсутствие дисбаланса при вращении, отсутствие повреждений и остроту режущих лопастей ножа.

**ВНИМАНИЕ!**

Запрещается обкатывать новый двигатель в режиме холостого хода.

Двигатель триммера перед началом эксплуатации не требует предварительной обкатки, но двигателю требуется приработка подвижных деталей. В течение этого периода не рекомендуется косить густую высокую траву. Максимальную мощность двигатель развивает после выработки 8-10 полных заправок топливного бака. Первые 2-3 бака рекомендуется отработать с косильной головкой. Рекомендуется следующий режим работы триммера:

- 1-2 минуты работа на «полном газе», затем 3-5 секунд перевод двигателя в режим холостого хода.

**ВНИМАНИЕ!**

Триммер предназначен для бытового использования. Продолжительность непрерывной работы триммера не более 10-15 минут, затем перерыв в работе 3-5 минут.

**ВНИМАНИЕ!**

Запрещается работать триммером без защитного кожуха, с неисправным кожухом или затупленным ножом для обрезки лески на кожухе, опасность перегрева и выхода из строя двигателя.

Запрещается работать изношенным (коротким) кордом, опасность перегрева и выхода из строя двигателя.

Запрещается использовать для срезания кустарника и тонких деревьев нож для травы.

Перед началом работы целесообразно надеть наплечный ремень и подвесить на него триммер не запуская двигатель. Это позволит спокойно подогнать ремень по фигуре и росту, отрегулировать положение режущей гарнитуры относительно поверхности земли.

Косильная головка или нож должны вращаться параллельно земле. При кошении высокой и/или мягкой растительности следите, чтобы на косильную головку или под нож не наматывалась скошенная трава. Это затрудняет вращение приводного вала и увеличивает нагрузку на сам двигатель.

**ВНИМАНИЕ!**

Следите за чистотой режущей гарнитуры во время работы. Намотанная на режущий инструмент трава может привести к нагреву и оплавлению головки, обрыву приводного вала, перегреву двигателя и выходу его из строя. Поломка по этой причине не входит в гарантийное обслуживание и, как следствие, влечет за собой дорогостоящий ремонт).

РАБОТА С КОСИЛЬНОЙ ГОЛОВКОЙ

Во время работы рекомендуется триммер держать перед собой, наклонив так, чтобы нижняя часть режущего механизма не касалась земли, а кончик корда находился на нужной высоте реза. Триммер следует держать таким образом, чтобы срезание травы происходило по направлению от оператора.

При обработке участков, прилегающих к заборам, оградкам, каменным стенам и фундаментам, триммер следует передвигать медленно, стараясь срезать траву как можно ближе к преграде, не касаясь ее при этом. В противном случае может произойти наматывание и обрыв корда.

При обработке участков вокруг деревьев, триммер следует передвигать медленно и осторожно, так чтобы корд не касался стволов деревьев. Дерево при кошении обходят по кругу слева направо. Траву срезают кончиком корда, слегка наклонив рабочий механизм вперед.

Особую осторожность требуется соблюдать при срезании травы под корень. Во время скашивания травы под корень следует наклонить триммер влево на угол около 30 градусов. При этом следует предварительно отрегулировать положение нижней рукоятки триммера. Скашивание под корень недопустимо выполнять в том случае, если существует опасность попадания измельченной травы, частиц грунта в оператора, а также в других людей или животных.

**ВНИМАНИЕ!**

Высокую траву рекомендуется скашивать в 2-3 приема, в зависимости от высоты травы.

РАБОТА С НОЖОМ

Триммер оснащен 3х-лопастным металлическим режущим ножом. Металлический нож используется для кошения густой травы или сорняков.

Не рекомендуется работать ножом, если участок имеет большие неровности, бугристую поверхность, глубокие ямы или канавы.

Не рекомендуется работать ножом вблизи деревьев, кустарников, изгородей.

При соприкосновении ножа с твердым препятствием произойдет отбрасывание триммера в сторону с риском получить травму.

**ВНИМАНИЕ!**

Запрещается работать тупым ножом. Запрещается работать ножом, имеющим трещины, сколы или разную длину лопастей.

**ВНИМАНИЕ!**

При возникновении повышенной вибрации на ноже при работе, немедленно остановите двигатель и проверьте установку и целостность ножа, в противном случае это может привести к поломке триммера.

После окончания работы очистите триммер от остатков скошенной травы, особенно тщательно очистите косильную головку или нож.

ЗАМЕНА РЕЖУЩЕГО КОРДА В КОСИЛЬНОЙ ГОЛОВКЕ

Для замены корда заглушите двигатель триммера.

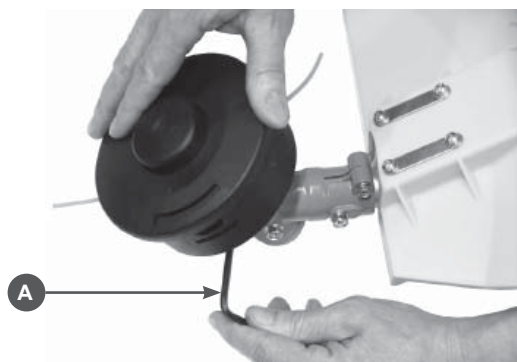


Рис.13

Удерживая стопор (A) открутите косильную головку (Рис.13). Проверьте головку на отсутствие механических повреждений. Отожмите защелки и снимите крышку катушки. Удалите остатки корда с катушки.

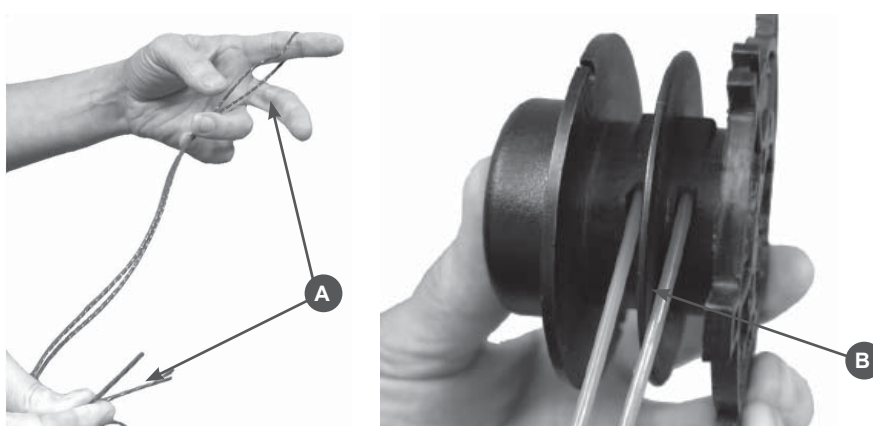


Рис.14

Отрежьте корд длиной примерно 3,5 м. Сложите его вдвое и выровняйте концы (Рис.14А). Свободные концы корда вставьте в отверстия в катушке (Рис.14В).

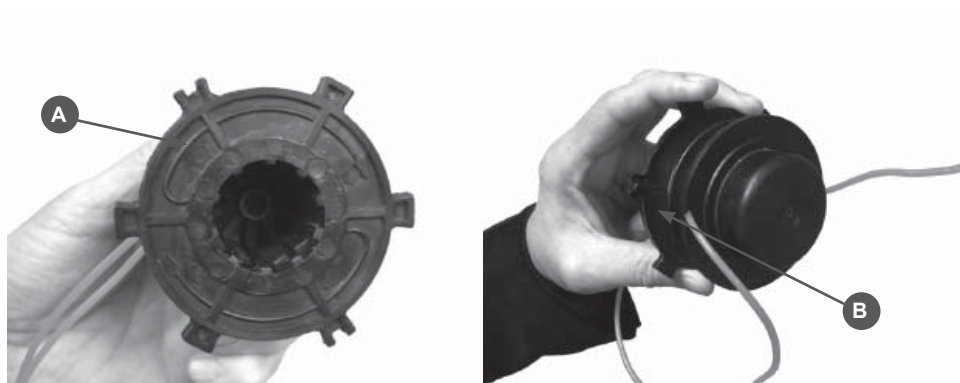


Рис.15

Намотайте корд плотно с натягом в пазы на катушке. Направление наматывания показано стрелками на катушке (Рис.16А). После намотки разрежьте корд и закрепите в разъемах на катушке (Рис.15В).

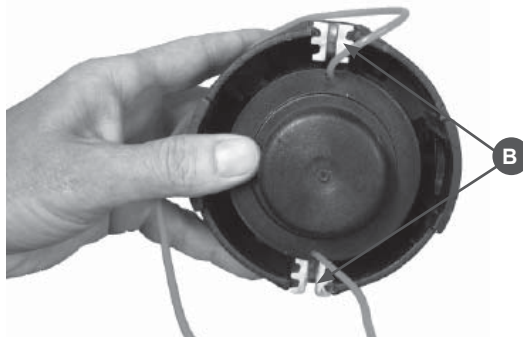
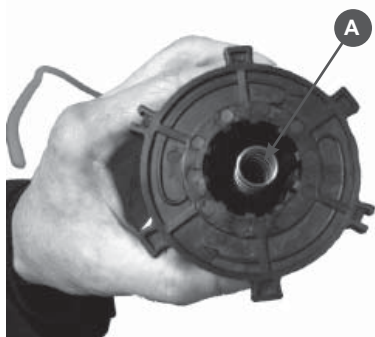


Рис.16

Установите в катушку пружину (Рис.16А). Установите катушку с кордом в корпус и зафиксируйте в специальных пазах. Концы корда должны находиться против направляющих, установленных в корпусе катушки(Рис.16В)

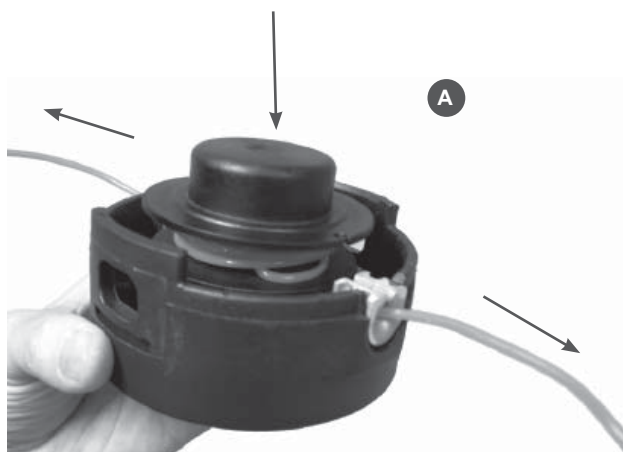


Рис.17

Освободите из пазов корд. Для этого нажмите на катушку сверху и сильно потяните сначала один конец корда, затем другой(Рис.17А). Уложите концы корда в направляющие на катушке. Установите крышку катушки и зафиксируйте ее защелками(Рис.17В)

ВОЗДУШНЫЙ ФИЛЬТР



ПРЕДУПРЕЖДЕНИЕ!

Никогда не работайте триммером без воздушного фильтра, с грязным или поврежденным воздушным фильтром. Пыль и грязь будут попадать в двигатель, что приведет к его поломке. Выход из строя двигателя по этой причине не подлежит гарантийному ремонту. Держите воздушный фильтр чистым.

1. Открутите барашковую гайку (А) и снимите крышку воздушного фильтра (Рис.18).
2. Снимите воздушный фильтр (В) с корпуса и проверьте его на отсутствие повреждений.
3. Очистите воздушный фильтр.
4. Вымойте фильтр чистой, теплой мыльной водой и просушите. Сильно загрязненный фильтр необходимо заменить.
5. Установите на место воздушный фильтр и крышку воздушного фильтра. Затяните надежно гайку крепления крышки.



Рис.18

ТОПЛИВНЫЙ ФИЛЬТР



ПРЕДУПРЕЖДЕНИЕ!

Никогда не работайте триммером без топливного фильтра. Топливный фильтр необходимо заменять по мере необходимости, но не реже одного раза в год.

Для замены топливного фильтра:

1. Снимите крышку топливного бака.
2. Согните кусок мягкого провода в виде небольшого крючка.
3. Зацепите крючком топливный шланг с фильтром и вытяните через заливную горловину.



ЗАПОМНИТЕ:

Не вытягивайте топливный шланг полностью из бака. Достаточно вынуть наружу часть шланга с фильтром.

4. Снимите фильтр скручивающим движением.
5. Установите новый фильтр и поместите шланг с фильтром обратно в бак.
6. Убедитесь, что фильтр лежит на дне бака.
7. Закрутите плотно крышку топливного бака.



ПРЕДУПРЕЖДЕНИЕ!

Топливный фильтр не подлежит очистке, только замена.

СВЕЧА ЗАЖИГАНИЯ

Для эффективной работы двигателя, свеча зажигания должна иметь соответствующее калильное число, искровой зазор между электродами. Свеча не должна иметь наружных механических повреждений.

Рекомендованная свеча зажигания RCJ6Y или ее аналоги.

МАРКИРОВКА СВЕЧИ ЗАЖИГАНИЯ

R-имеет встроенный резистор

CJ- 14x9,5x19мм (диаметр резьбы / длина резьбы / размер ключа)

6- калильное число

Y- стандартный медный центральный электрод, высотой 1,5 мм.

Для проверки или замены свечи зажигания:

1. Отсоедините колпачок свечи зажигания и удалите грязь вокруг свечи зажигания.
2. Открутите свечу зажигания свечным ключом.



ПРЕДУПРЕЖДЕНИЕ!

Никогда не выкручивайте свечу, пока двигатель полностью не остыл – опасность повреждения резьбовой части головки цилиндра.

3. Проверьте свечу зажигания. Если электроды изношены или поврежден изолятор, свечу необходимо заменить.
4. Измерьте зазор между электродами свечи специальным щупом. Зазор должен быть 0,6-0,65 мм. (Рис.19) При увеличении или уменьшении требуемого зазора рекомендуется заменить свечу, так как регулировка зазора может привести к изменению качества искрообразования.



Рис.19

4. Аккуратно закрутите свечу руками.
5. После того, как свеча зажигания установлена на место, затяните её свечным ключом и установите колпачек.

Рекомендуется через сто часов работы заменить свечу зажигания.



ПРЕДУПРЕЖДЕНИЕ!

При установке новой свечи зажигания, для обеспечения требуемой затяжки, заверните свечу ключом на 1/2 оборота после посадки буртика свечи на уплотнительную шайбу. При установке бывшей в эксплуатации свечи зажигания, для обеспечения требуемой затяжки заверните свечу ключом на 1/4- 1/8 часть оборота после посадки буртика свечи на уплотнительную шайбу.



ПРЕДУПРЕЖДЕНИЕ!

Не завернутая должным образом свеча зажигания сильно нагревается при работе двигателя и может привести к его повреждению. Большое усилие затяжки свечи зажигания может повредить резьбу головки цилиндра.

ТЕХНИЧЕСКОЕ ОБСЛУЖИВАНИЕ И ХРАНЕНИЕ

РЕКОМЕНДАЦИИ ПО ОБСЛУЖИВАНИЮ

Все работы по обслуживанию триммера, кроме пунктов, перечисленных в этой инструкции, должны выполняться в авторизованном сервисном центре. Сроки проведения технического обслуживания относятся только к нормальным условиям эксплуатации. При длительной ежедневной работе, указанные интервалы следует сократить. Сроки проведения технического обслуживания указаны в таблице.

ТАБЛИЦА ПО ТЕХНИЧЕСКОМУ ОБСЛУЖИВАНИЮ

Данные по техобслуживанию		перед началом работы	после окончания работы	при повреждении	при необходимости
Комплектное устройство	Визуальный контроль	X			
	Очистка		X		
Охлаждающие ребра цилиндра	Очистка				X
Отверстия для охлаждения двигателя	Очистка	X			X
Доступные винты и гайки	Контроль	X			
	Подтягивание				X
Режущий инструмент (косильная головка)	Осмотр	X			
	Замена			X	
	Контроль прочности посадки	X			
Нож для обрезки лески*	Контроль заточки	x			X
	Замена			X	
Свеча зажигания*	Осмотр				X
	Замена	через 100 часов работы			
Приводной вал штанги	Смазка	100 часов	работы	не реже 1раза	в сезон
Фильтр воздушный*	Проверка	X			
	Очистка				X
	Замена			X	X

* данные запчасти являются расходным материалом и не подлежат замене по гарантии

ХРАНЕНИЕ ТРИММЕРА

При перерывах в работе более 1,5 месяцев рекомендуется слить топливо из бака. Завести двигатель, чтобы удалить остатки топлива из карбюратора. В таком виде храните триммер в чистом сухом помещении.

После окончания сезона рекомендуется произвести следующие работы:

1. Слейте топливо из топливного бака и заведите двигатель для того, чтобы удалить остатки топлива из карбюратора.
2. Очистите косильную головку, защитный кожух от остатков травы.
3. Открутите свечу зажигания и влейте в свечное отверстие 5мл. чистого моторного масла.
4. Протяните 3-4 раза за рукоятку стартера.
5. Закрутите свечу рукой, не затягивая ее ключом.

Храните триммер в сухом, проветриваемом помещении без резких перепадов температуры.

**ПРОИЗВОДИТЕЛЬ
ОСТАВЛЯЕТ ЗА СОБОЙ ПРАВО
ВНОСИТЬ ИЗМЕНЕНИЯ
В КОНСТРУКЦИЮ ОТДЕЛЬНЫХ ДЕТАЛЕЙ
БЕЗ ПРЕДВАРИТЕЛЬНОГО УВЕДОМЛЕНИЯ.
ПОСЛЕ ПРОЧТЕНИЯ ИНСТРУКЦИИ
СОХРАНИТЕ ЕЕ В ДОСТУПНОМ
НАДЕЖНОМ МЕСТЕ.**

www.championtool.ru