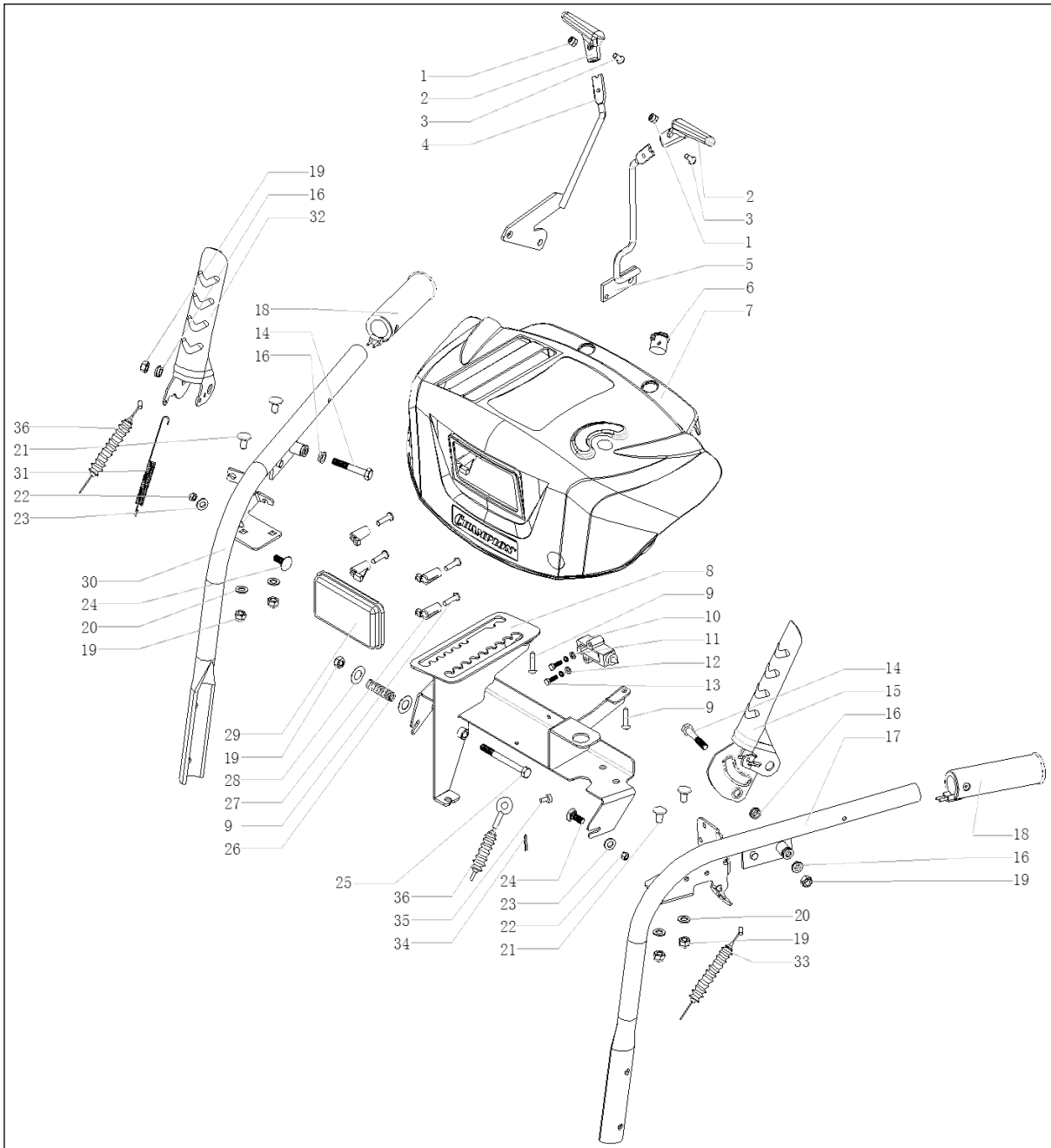


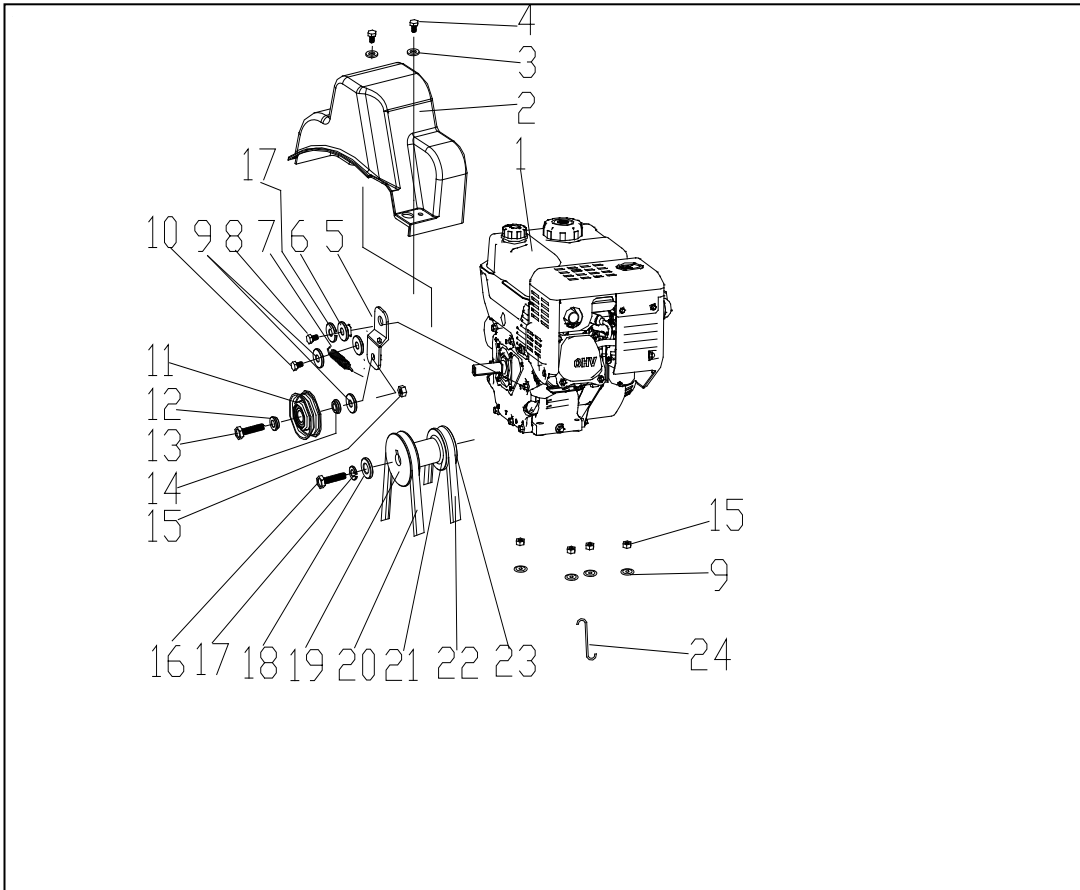
# ST656BS



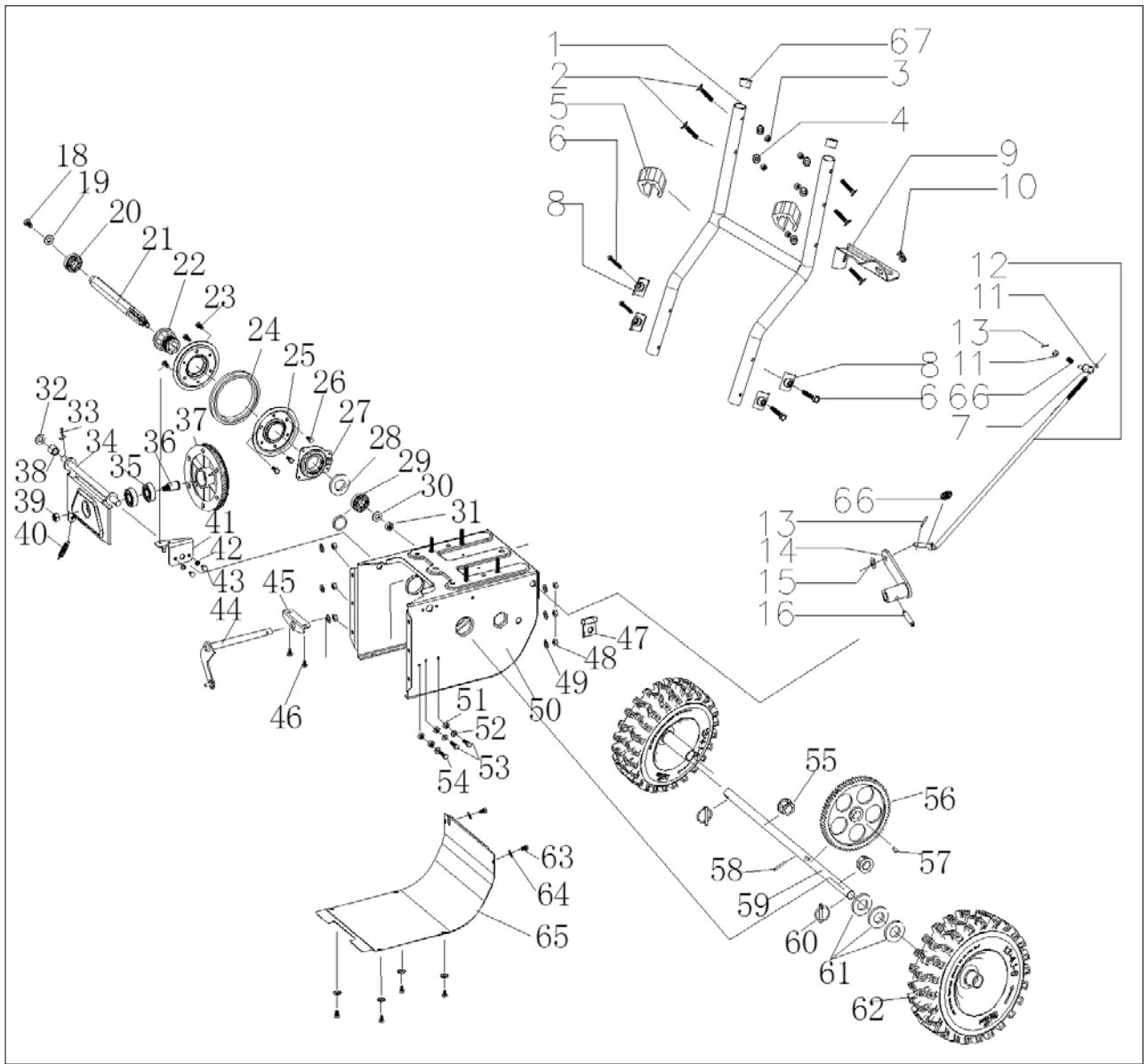
编号	代号	名称	数量
1	NHLN-5	非金属外六角防松螺母	2
2	ZY-117	手柄	2
3	SHS-5*18	十字盘头螺钉	1
4	ZY-14H	行走手柄焊接	1
	ZY-067	行走手柄	1
	ZY-066	行走手柄焊块	1
5	ZY-17H	出雪口手柄焊接	1
	ZY-096	出雪口手柄杆	1
	ZY-060	手柄杆焊块	1
6	SA-011	01开关	1
7	ZY-064	面板	1
8	ZY-10H	操作板焊接	1
	ZY-045	面板左支座	1
	ZY-033	支座	1
	ZY-022	连接板	1
	ZY-004	档位板一	1
	ZY-099	固定座套	1
9	SHSS-5*20	塑料螺钉	6

10		自锁组件	1
	ZY-116	自锁拉线	1
	2011-KEY-04	自锁固定座	1
	2011-KEY-04-02	自锁固定座加长套	1
11	FB-6*12*07	平垫	2
12	SW-6	弹垫	2
13	HS-6*20	外六角螺栓	2
14★	HS-8*60	外六角螺栓	2
15	ZY-018	左手柄	1
16	SJ-046-1	小张紧板凸垫	4
17	ZY-08H	左扶手焊接	1
	ZY-044	左扶手	1
	ZY-036	手柄固定套	1
	ZY-035	手柄座	1
	ZY-103	扶手定位销	1
	ZY-042	左扶手连接块	1
18		手柄套	2
19	NHLN-8	非金属外六角防松螺母	7
20	FB-8*16*1.2	平垫	4
21	CB-8*16	半园头方颈螺丝	4
22	NHLN-6	非金属外六角防松螺母	2
23	FB-6*23*1.5	平垫	2
24	CB-6*18	半园头方颈螺丝	2
25	HS-8*65	外六角螺栓	1
26		万向球弹簧	1
27	ZY-002	灯扣	4
28	31,2	平垫	2
29		灯组件	1
30	ZY-09H	右扶手焊接	1
	ZY-044	右扶手	1
	ZY-036	手柄固定套	1
	ZY-035	手柄座	1
	ZY-103	扶手定位销	1
	ZY-037	右扶手连接块	1
31	ZY-113	行走手柄拉簧	1
32	ZY-04H	右手边焊接	1
	ZY-017	右手柄	1
	ZY-071	右手柄拉线钩	1
33	8061-05E-03	8061揽龙拉线	1
34	OSPP-2.0*29	开口销	3
35	SJ-233	拉线销	1
36	8061-05E-04	8061出雪口拉线	1
37	8061-05E-02	8061行走拉线	1

# ST656BS



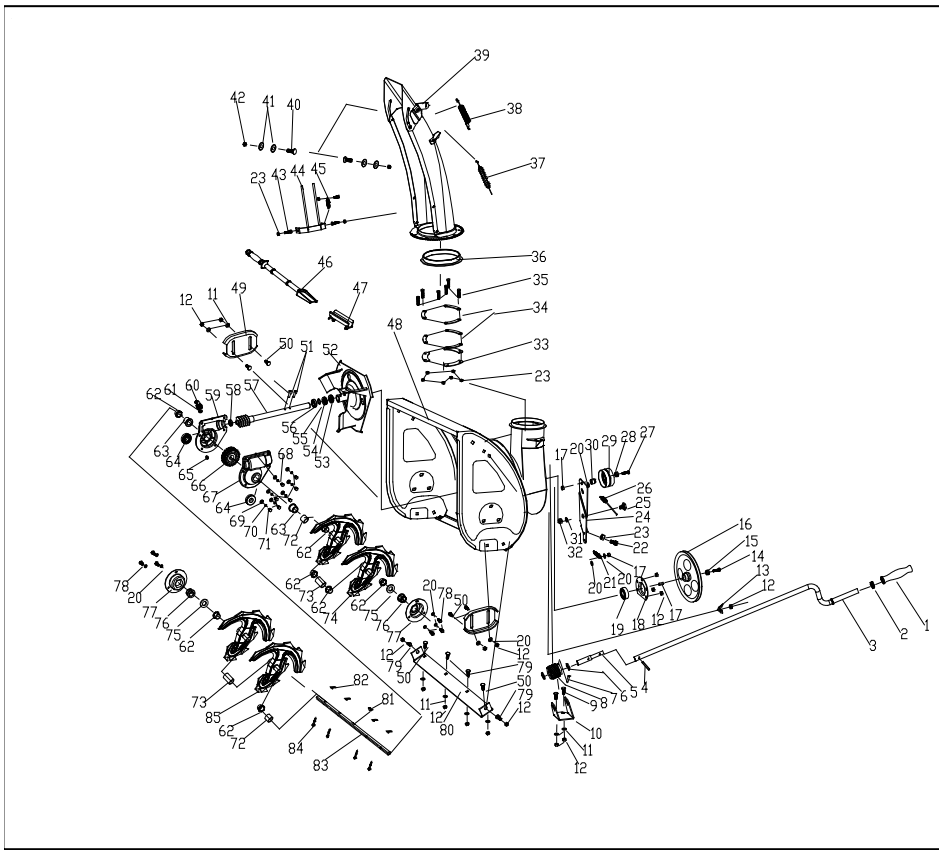
编号	代号	名称	数量	备注
1	LC165	汽油机	1	5.5(6.5)HPPH
2	SJ-031	SJ皮带轮罩壳	1	
3	FB-6*16*1.5	平垫	2	φ6.5*φ16*1.5
4	HS-6*12	外六角螺丝	2	M6X12 GB5780-86
5	SJ-045	SJ小张紧板	1	
6	SJ-046-1	小张紧板凸垫	1	
7	SJ-035-1	SJ弹簧3	1	
8	HS-8*20	外六角螺丝	1	M8X20 GB5780-86
9	FB-8*16*1.2	平垫	7	φ8*φ16*1.2
10	HS-8*16	外六角螺丝	1	M8X16
11	SX-11-170	小张紧轮(加轴承)	1套	借用1101Q
12	SJ-008C	垫衬	1	
13	HS-8*30	外六角螺丝	1	M8X30 GB5780-86
14	SX-11-170B	小张紧轮凸垫	1	借用1101Q
15	NHLN-8	非金属外六角防松螺母	5	M8
16	HFB-8*25	外六角法兰螺丝	1	M8*1X25 GB5780-86
17	SW-8	弹垫	2	φ8*φ16*1.2
18	FB-8*28*3	平垫	1	φ8*φ28*3
19	SJ-049B(1)	主皮带轮2	1	
20	4L-885	V型皮带	1	4L-885
21	SJ-049-1	小带轮垫圈	1	
22	TB-5M*750	同步带	1	5M*750
23	SJ-049BS	BS主同步轮	1	
24	SJ-261	出雪口拉线压线弹簧	1	



编号	代号	名称	材料	数量	备注
1	5556-05E-100	5556下扶手	钢管 $\phi 28 \times 2$	1	
	5556-05E-02	5556下扶手杆	钢管 $\phi 28 \times 2$	1	
	8061-05E-06	下扶手横杆	钢管 $\phi 28 \times 2$	1	借用ZLRS8061-05E
2	NS-L8*45	叶片螺栓	M8*40	5	
3	HFN-8	法兰面螺母	M8	5	
4	BG-8	叶片垫片	$\phi 8$	5	
5	SSG5580A. 23-01	28线夹	HD-PE	2	借用SSG5580A
6	HFB-8*45	外六角法兰面螺栓	M8*45	4	
7	GPP6562C-01-07	调速手把上连接件	Q235	1	
8	SJ-028	SJ扶手杆垫片	A3	4	
9	8061-05E-07	摇杆座	A3	1	借用ZLRS8061-05E
10	SJ-239	斜齿支架摇杆垫圈	尼龙66	1	
11	HN-8	外六角螺母	M8	1	
12	5556-05E-01	5556挂档连接杆	Q235	1	
13	CP-3. 2*29	开口销	3. 2X29	2	
14	GPP6562C-01-12	GPP拨叉臂		1	借用GPP6562C-01
15	FB-8*16*1. 2	垫片	$\phi 8 \times 16 \times 1. 2$	7	
16	FRP-6*30	卷制弹性销	$\Phi 4 \times 15$	1	$\phi 6 \times 30$
17	FB-8*22*2	垫片	$\phi 8 \times 22 \times 2$	1	
18	HS-8*16	外六角螺丝		1	M8 $\times$ 16 GB5781-86
19	FB-8*28*2	平垫		3	$\phi 8. 5 \times \phi 28 \times 2$

20	KBE-6203	带止动卡簧的深沟球轴承		1	6203 GB277-82
21	SJ-005	SJ六角变速轴	40Cr	1	
22	SJ-013C	SJ变速轮	粉末冶金	1	
23	HS-6*12	外六角螺丝		3	M6X12 GB5780-86
24	SJ-013D	SJ变速轮橡胶圈	PU	1	
25	SJ-013A	SJ变速轮大垫圈	A3	2	
26	HS-6*12	外六角螺丝		3	M6X12 GB5780-86
27	SJ-013B	SJ变速轮轴盖	A3	2	
28	SR-35	轴用卡簧		1	φ 35
29	KBE-6203	带止动卡簧的深沟球轴承		1	6203 GB278-82
30	FB-10*28*2	平垫		1	φ 10* φ 28*2
31	NHLN-10	非金属外六角防松螺母		1	M10 GB6170-86
32	FB-13*24*2	平垫		1	φ 13* φ 24*2
33	CP-2.5*35	开口销子	45	1	φ 2.5-35 GB879-86
34	SJ-007	SJ皮带轮支架	A3	1	
35	BE-6203	深沟球轴承		2	203 GB278-82
36	SJ-010B	SJ传动皮带轮轴	45#	1	
37	SJ-010A	SJ传动同步轮总成	铝	1	
38	SJ-107	SJ隔套	粉末冶金	1	
39	NHLN-10	非金属外六角防松螺母		1	M10
40	SJ-069	弹簧6	65Mn	1	
41	SJ-015	SJ滑轮安装板2	A3	1	
42	FB-6*12*0.7	平垫		2	φ 6* φ 12*0.7
43	HS-6*12	外六角螺丝		2	M6X12 GB5780-86
44	SJ-040	SJ拨叉	A3	1	
45	SJ-002	SJ直角铁块	A3	1	
46	HS-6*12	外六角螺丝		2	M6X12 GB5780-86
47	FD-04-62	拉线固定锁	A3	1	借用ZWB401的
48	NHLN-8	非金属外六角防松螺母		6	M8
49	FB-8*16*1.2	平垫		6	φ 8* φ 16*1.2
50	SJ-103	SJ传动箱罩壳	ST12	1	
51	HFN-6	法兰螺母		4	M6
52	FB-6*12*0.7	平垫		3	φ 6* φ 12*0.7
53	HS-6*30	外六角螺丝		2	M6X30
54	HS-6*20	外六角螺丝		1	M6X20
55	SJ-026	SJ端盖轴套	铜基粉末冶金	2	
56	SJ-003	SJ大齿轮	QT600-3	1	
57	WK-5*7.5*19	半圆键	45#	2	5×7.5×19 GB1099-79
58	OSP-4*30	开口弹性销子		1	φ 4 *30
59	SJ-017	SJ驱动轮轴	45#	1	
60	SJ-066	SJ弹簧销	65Mn	2	
61	FB-19*38*1.5	平垫		3	φ 19* φ 38*1.5
62	TC-13	轮胎		2	13*4.10-6
63	HS-6*12	外六角螺丝		6	M6X12 GB5780-86
64	FB-6*12*0.7	平垫		6	φ 6.5* φ 12*0.7
65	SJ-102	SJ传动箱罩板	A3	1	
66	GPP6562C-01-09	调速间隙调节弹簧1	65Mn	2	借用GPP6562C-01
67		28管塞		2	





序号	代号	名称	数量	备注
1	SJ-242	摇杆手柄套	1	
2	SJ-240	摇杆手柄	1	
3	SJ-227	出雪口摇杆	1	
4	SJ-312	插销	1	φ4
5	SJ-227-2	出雪口斜齿摇杆	1	
6	SJ-238	斜齿支架垫圈	2	
7	OSP-4*42	开口弹性销	1	φ4*42
8	SJ-208	斜齿轮	1	
9	CB-8*20	半园头方颈螺丝	4	M8×20 GB12-88
10	SJ-225	斜齿支架	1	
11	FB-8*22*2	平垫	2	φ8*φ22*2
12	NHLN-8	非金属外六角防松螺母	2	M8
13	SJ-300	皮带档板	1	自产件
14	HS-8*20	外六角螺栓	1	M8X20 GB5780-86
15	FB-8*28*2	平垫	1	φ8*φ28*2
16	SJ-039-2	SJ大皮带轮	1	620专用
17	FK-C6*17	C型键	1	6×6×17 GB1099-79
18	SJ-004	SJ圆底盖	1	
19	BE-UC204	带座外球面球轴承	1	UC204 GB3882-87
20	FB-8*16*1.2	平垫	3	φ8*φ16*1.2
21	SJ-037	弹簧5	1	
49	SJ-111	SJ滑撬	2	
50	CB-8*18	半园头方颈螺丝	6	M8×18 GB12-88
51	FRP-6*30	卷制弹性销	2	φ6*30
52	SJ-001	SJ风扇	1套	

53	OS-32*20*6	油封	1	32×20×6
79	CB-8*18	半园头方颈螺丝	4	M8×18 GB12-88
80	SJ-006-2	SJ长挡板	1	
81	WK-5*7.5*19	半圆键	1	5×7.5×19 GB1099-79
82	NJ-02	销扣	4	
83	24-SX-11-134	输出轴	1	
84	NJ-01	输出轴插销	4	
85	30-SX-11-135	左较龙	3	新较龙通用