

CENTEK®



РУКОВОДСТВО ПОЛЬЗОВАТЕЛЯ

УЛЬТРАЗВУКОВОЙ
УВЛАЖНИТЕЛЬ ВОЗДУХА
CENTEK CT-5102

МОЩНОСТЬ · КАЧЕСТВО · ДИЗАЙН

СОДЕРЖАНИЕ:

1. Меры безопасности
2. Описание прибора
3. Комплектность
4. Порядок работы
5. Уход за прибором
6. Технические характеристики
7. Защита окружающей среды, утилизация прибора
8. Информация о сертификации, гарантийные обязательства
9. Информация о производителе

Уважаемый потребитель!

Благодарим за Ваш выбор продукции ТМ «Centek» и гарантируем безупречное функционирование данного изделия при соблюдении правил его эксплуатации.

Пожалуйста, перед началом эксплуатации внимательно изучите данную инструкцию, которая содержит важную информацию по правильной и безопасной эксплуатации прибора.

Позаботьтесь о сохранности данной инструкции. Изготовитель не несет ответственности в случае использования устройства не по прямому назначению и при несоблюдении правил и условий, указанных в настоящей инструкции, а также в случае попыток неквалифицированного ремонта устройства. Если вы желаете передать устройство для использования другому лицу, пожалуйста, передавайте его вместе с настоящей инструкцией.

Увлажнитель воздуха является бытовым прибором и не предназначен для использования в промышленных целях!

1. МЕРЫ БЕЗОПАСНОСТИ

Приобретенное Вами устройство соответствует всем официальным стандартам безопасности, применимым к электроприборам в Российской Федерации.

Во избежание возникновения ситуаций, опасных для жизни и здоровья, а также преждевременного выхода устройства из строя, необходимо строго соблюдать перечисленные ниже условия:

1. Перед включением в сеть убедитесь, что рабочее

напряжение прибора соответствует напряжению в электрической сети.

2. При повреждении сетевого шнура или какого-либо другого узла устройства, немедленно отключите прибор от электрической сети и обратитесь в сервисный центр изготовителя. В случае неквалифицированного вмешательства в устройство прибора или не соблюдения перечисленных в данной инструкции правил эксплуатации прибора – гарантия аннулируется.

3. Подключайте прибор только к розеткам электросети, имеющим контакт заземления, используйте удлинители только двухполюсного типа 10А с заземляющим проводом.

4. Не используйте одновременно несколько энергоемких приборов, это может привести к неполадкам в электрической сети жилых помещений.

5. Во избежание риска возникновения пожара не используйте переходники при подключении данного устройства к электрической розетке.

6. Не используйте прибор вне помещений.

7. Никогда не оставляйте работающий прибор без присмотра.

8. Используйте и устанавливайте увлажнитель воздуха на ровной, устойчивой, сухой поверхности так, чтобы доступ к электрической розетке был свободным.

9. Не включайте прибор без воды и отключайте его, как только в резервуаре закончится вода.

10. Следует крепко держать руками основание прибора с заполненным резервуаром с водой.

11. Отключайте прибор от сети во время чистки или заполнения емкости для воды.

12. Используйте устройство в местах с хорошей вентиляцией. Во избежание возгорания ни в коем случае не размещайте устройство рядом с занавесками или шторами и не накрывайте его во время работы.

13. Не добавляйте посторонние вещества в увлажнитель воздуха, кроме воды

14. Всякий раз отключайте устройство от сети перед чисткой, а также в том случае, если вы им не пользуетесь.

15. Не допускайте свисания сетевого шнура со стола, а также его контакта с горячими поверхностями или острыми кромками кухонной мебели.

16. Никогда не беритесь за вилку сетевого шнура мокрыми руками.

17. При отключении вилки сетевого шнура из элект-

рической розетки не тяните за шнур, а держитесь за вилку рукой.

18. Не тяните сетевой шнур, если он касается кромок предметов с острыми краями, сдавлен какими-либо предметами или запутался.

19. Не допускайте касания шнура питания горячих предметов.

20. Во избежание удара электрическим током не погружайте сетевой шнур, сетевую вилку или сам прибор в воду или любые другие жидкости. Если это произошло, НЕ ПРИКАСАЙТЕСЬ к прибору, немедленно отключите его от электросети, и только после этого можно достать прибор из воды. Обратитесь в авторизованный (уполномоченный) сервисный центр для проверки или ремонта прибора.

21. Периодически проверяйте целостность электрического шнура и сетевой вилки.

21. Не разрешайте детям использовать прибор в качестве игрушки.

23. Данное устройство не предназначено для использования детьми и людьми с ограниченными возможностями, если только лицом, отвечающим за их безопасность, им не даны соответствующие и понятные им инструкции о безопасном пользовании устройством и тех опасностях, которые могут возникнуть при его неправильном использовании.

24. Допускается использование только оригинальных запасных частей. Не используйте принадлежности, не входящие в комплект поставки.

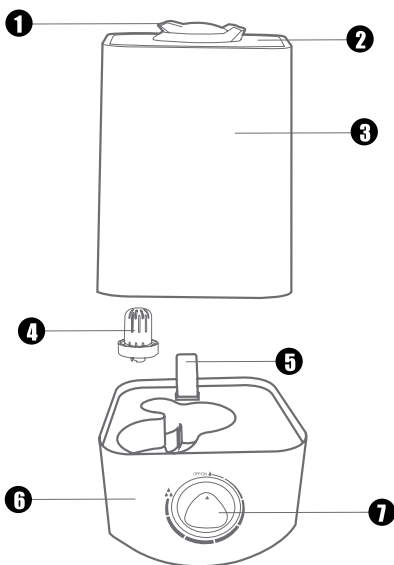
25. Не используйте устройство при температурах ниже 0°C и выше 35°C . Если прибор долгое время находился при температуре ниже нуля, дайте ему прогреться в обогреваемом помещении при комнатной температуре не менее 3-х часов перед включением.

26. Не разрешайте детям играть с полиэтиленовыми пакетами или упаковочной пленкой. Опасность удушья!

27. Запрещается использовать устройство при повреждении сетевой вилки или электрического шнура, если оно работает с перебоями, а также после его падения.

29. Не пытайтесь самостоятельно отремонтировать устройство. По всем вопросам ремонта обращайтесь в специальный авторизованный (уполномоченный) сервисный центр.

2. ОПИСАНИЕ ПРИБОРА



1. Съемное сопло для выхода «пара»
2. Декоративная съемная крышка
3. Резервуар для воды
4. Керамический фильтр
5. Вентиляционный канал
6. Основание прибора
7. Регулятор интенсивности испарения

3. КОМПЛЕКТНОСТЬ

- Ультразвуковой увлажнитель воздуха
- Руководство по эксплуатации

4. ПОРЯДОК РАБОТЫ

ВНИМАНИЕ!

Перед первым включением оставьте прибор в помещении на 30 минут

- 1) Снимите водный резервуар с основания увлажнителя.
- 2) Удерживая водный резервуар вверх дном, откройте крышку водного резервуара.
- 3) Заполните его, используя только холодную чистую воду (предпочтительно дистиллированную).
- 4) Закрутите крышку водного резервуара. Убедитесь в том, что из бака не течет. Установите резервуар на основании увлажнителя.

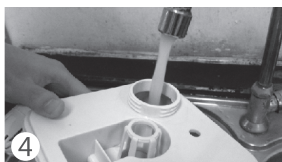
5) Подключите прибор к электросети. **НИКОГДА НЕ ВКЛЮЧАЙТЕ ПРИБОР ПРИ ОТСУТСТВИИ ВОДЫ В РЕЗЕРВУАРЕ.**

6) Поверните ручку-регулятор степени подачи пара – увлажнитель начнет работать, индикатор будет светиться зеленым.

7) Если в баке недостаточно воды индикатор загорится красным.

8) Используйте переключатель для того чтобы выключить устройство, а затем отключите его от сети. Наполните резервуар с водой и установите заполненный резервуар на корпусе устройства.

9) По окончании работы выключите прибор поворотом регулятора против часовой стрелки до полной остановки, индикатор работы погаснет.



ВНИМАНИЕ!

- Не допускайте попадания воды в основание (базу) прибора.
- Не перемещайте прибор при максимально заполненном водном резервуаре.

5. УХОД ЗА ПРИБОРОМ

Всегда выключайте устройство перед его очисткой. Жесткая вода вызывает появление накипи на «опрыскивателе» и в рабочей камере. Это приводит к неправильной работе устройства и портит внешний вид прибора.

Чтобы избежать этого:

- используйте кипяченую воду или воду, которая очищена с помощью фильтра, а так же дистиллированную воду;

- очищайте рабочую камеру еженедельно;
- меняйте чаще воду в резервуаре для воды.

ЕЖЕНЕДЕЛЬНЫЙ УХОД

- Один раз в неделю тщательно промойте резервуар для воды и рабочую камеру с нейтральным раствором моющей жидкости. После этого еще раз тщательно промойте водой.
- Добавьте 5–10 капель моющего средства или уксуса на «опрыскиватель»; подождите около 2–5 минут. Используйте мягкую щетку, чтобы удалить налет с поверхности «опрыскивателя».

Заметка:

- В качестве очищающего средства для «опрыскивателя» вы можете использовать вещества для удаления накипи в чайниках.
- Не погружать прибор в воду или другие жидкости.

КЕРАМИЧЕСКИЙ ФИЛЬТР

При использовании увлажнителя около 5 часов ежедневно, фильтр рекомендуется менять каждые 3–6 месяцев в зависимости от жесткости воды. Применяя очищенную или дисциплированную воду, вы можете продлить срок действия фильтра.

ХРАНЕНИЕ

- Перед тем как убрать прибор на хранение, слейте воду из резервуара для воды и из рабочей камеры.
- Протрите рабочую камеру сухой тряпкой.
- Не храните прибор с водой в баке для воды или если вода остается в рабочей камере.
- Храните устройство в сухом прохладном месте, недоступном для детей.

6. ТЕХНИЧЕСКИЕ ХАРАКТЕРИСТИКИ

- Напряжение питания 220–240 В ~ 50 Гц
- Объем емкости для воды – 3,8 л
- До 14 часов непрерывной работы
- Мощность: 25 Вт
- Напряжение: 220–240 В
- Площадь увлажнения до 38 м³
- Расход воды – 250–300 мл/ч

7. ЗАЩИТА ОКРУЖАЮЩЕЙ СРЕДЫ, УТИЛИЗАЦИЯ ПРИБОРА

ЗАЩИТА ОКРУЖАЮЩЕЙ СРЕДЫ

Упаковка, сам прибор сделаны из материалов, которые могут быть использованы повторно.

По возможности, при утилизации выбрасывайте их в контейнер, предназначенный для повторно используемых материалов.

УТИЛИЗАЦИЯ ПРИБОРА

Устройство по окончании срока службы может быть утилизировано отдельно от обычного бытового мусора. Его можно сдать в специальный пункт приема электронных приборов и электроприборов на переработку.

Материалы перерабатываются в соответствии с их классификацией. Сдав это устройство по окончании его срока службы на переработку, Вы внесете большой вклад в защиту окружающей среды. Список пунктов приема электронных приборов и электроприборов на переработку Вы можете получить в муниципальных органах государственной власти.

8. ИНФОРМАЦИЯ О СЕРТИФИКАЦИИ, ГАРАНТИЙНЫЕ ОБЯЗАТЕЛЬСТВА

Товар сертифицирован в соответствии с законом «О защите прав потребителей».

Это устройство соответствует всем официальным национальным стандартам безопасности, применимым к электроприборам в Российской Федерации.

Установленный производителем в порядке п. 2 ст. 5 Федерального закона РФ «О защите прав потребителей» срок службы для данного изделия составляет 3 года с даты производства при условии, что изделие используется в строгом соответствии с настоящей инструкцией по эксплуатации и применимыми техническими стандартами. По окончании срока службы обратитесь в ближайший авторизованный сервисный центр для получения рекомендаций по дальнейшей эксплуатации прибора. Дата производства изделия указана в серийном номере (2 и 3 знаки – год, 4 и 5 знаки – месяц производства).

Гарантийное и послегарантийное обслуживание осуществляется генеральным сервисным центром ООО «Ларина-Сервис», г. Краснодар. Тел.: 8(861) 2 600 900. О наличии сервисного центра в Вашем

городе Вы можете узнать по указанному телефону и на сайте **www.centek.ru**.

Продукция имеет сертификат соответствия:

№ ТС RU С-СН.АЛ16.В.1 1288 от 26.05.2016



Продукция сертифицирована и соответствует всем требуемым европейским и российским стандартам.

9. ИНФОРМАЦИЯ О ПРОИЗВОДИТЕЛЕ

Изготовитель: Гуанджоу Лайт Холдингс Кобо Импорт энд Экспорт Лимитед.

Адрес: 7/Ф, № 87, Зе Банд, Гуанджоу, КНР.

Импортер на территорию РФ ИП Асрумян К.Ш.

Адрес: Россия, 350912 г. Краснодар, пгт. Пашковский, ул. Атамана Лысенко, 23

Тел.: 8(861) 2 600 900.

СЕНТЕК®

Гарантийный талон _____

Талон действителен при наличии всех штампов и отметок

Внимание! Пожалуйста, потребуйте от продавца полностью заполнить гарантийный талон и отрывные талоны.

Заполняется фирмой-продавцом

Изделие	
Модель	
Серийный номер	
Дата продажи	
Фирма-продавец	

Юридический адрес фирмы-продавца

ФИО и телефон покупателя

Подпись продавца

--

Печать продающей организации

--

CENTEK®

Данные отрывные купоны заполняются представителем фирмы-продавца

КУПОН №3		
М.П.	ИЗДЕЛИЕ	
	МОДЕЛЬ	
	СЕРИЙНЫЙ НОМЕР □	
	ДАТА ПРОДАЖИ	
	ФИРМА- ПРОДАВЕЦ	

КУПОН №2		
М.П.	ИЗДЕЛИЕ	
	МОДЕЛЬ	
	СЕРИЙНЫЙ НОМЕР □	
	ДАТА ПРОДАЖИ	
	ФИРМА- ПРОДАВЕЦ	

КУПОН №1		
М.П.	ИЗДЕЛИЕ	
	МОДЕЛЬ	
	СЕРИЙНЫЙ НОМЕР □	
	ДАТА ПРОДАЖИ	
	ФИРМА- ПРОДАВЕЦ	

СЕНТЕК®

Данные отрывные купоны заполняются представителем сервисного центра, проводящего ремонт изделия. После проведения ремонта данный гарантийный талон (за исключением заполненного отрывного купона) должен быть возвращен Владельцу.

КУПОН □ 3

МОДЕЛЬ	
СЕРИЙНЫЙ НОМЕР □	
ДАТА ПО- СТУПЛЕНИЯ В РЕМОНТ	
ДАТА ВЫДАЧИ	
ВИД РЕМОНТА	

М.П.

КУПОН □ 2

МОДЕЛЬ	
СЕРИЙНЫЙ НОМЕР □	
ДАТА ПО- СТУПЛЕНИЯ В РЕМОНТ	
ДАТА ВЫДАЧИ	
ВИД РЕМОНТА	

М.П.

КУПОН □ 1

МОДЕЛЬ	
СЕРИЙНЫЙ НОМЕР □	
ДАТА ПО- СТУПЛЕНИЯ В РЕМОНТ	
ДАТА ВЫДАЧИ	
ВИД РЕМОНТА	

М.П.

УВАЖАЕМЫЙ ПОТРЕБИТЕЛЬ!

Благодарим Вас за Ваш выбор техники ТМ «Centek» и гарантируем высокое качество работы приобретенного вами прибора при соблюдении правил его эксплуатации.

Срок гарантии на все приборы 12 месяцев со дня покупки. Данным гарантийным талоном производитель подтверждает исправность данного прибора и берет на себя обязательство по бесплатному устранению всех неисправностей, возникших по вине производителя.

Гарантийный ремонт может быть произведен в авторизованном сервисном центре изготовителя ООО «Ларина-Сервис», находящемся по адресу: г. Краснодар, ул. Демуса, 14. Тел.: (861) 2-600-900

УСЛОВИЯ ГАРАНТИЙНОГО ОБСЛУЖИВАНИЯ:

1. Гарантия действует при соблюдении следующих условий оформления:

- правильное и четкое заполнение оригинального гарантийного талона изготовителя с указанием наименования модели, ее серийного номера, даты продажи, при наличии печати фирмы-продавца и подписи представителя фирмы-продавца в гарантийном талоне, печатей на каждом отрывном купоне, подписи покупателя;

Производитель оставляет за собой право на отказ в гарантийном обслуживании в случае непредоставления вышеуказанных документов, или, если информация в них будет неполной, неразборчивой, противоречивой.

2. Гарантия действует при соблюдении следующих условий эксплуатации;

- использование прибора в строгом соответствии с инструкцией по эксплуатации;
- соблюдение правил и требований безопасности.

3. Гарантия не включает в себя периодическое обслуживание, чистку, установку, настройку прибора на дому у владельца.

4. Случаи, на которые гарантия не распространяется:

- механические повреждения;

- естественный износ прибора;
- несоблюдение условий эксплуатации или ошибочные действия владельца;
- неправильная установка, транспортировка;
- стихийные бедствия (молния, пожар, наводнение и т. п.), а также другие причины, находящиеся вне контроля продавца и изготовителя, попадание внутрь прибора посторонних предметов, жидкостей, насекомых;
- ремонт или внесение конструктивных изменений неуполномоченными лицами;
- использование прибора в профессиональных целях (нагрузка превышает уровень бытового применения), подключение прибора к питающим телекоммуникационным и кабельным сетям, не соответствующим Государственным Техническим Стандартам;
- выход из строя перечисленных ниже принадлежностей изделия, если их замена предусмотрена конструкцией и не связана с разборкой изделия:

а) пульты дистанционного управления, аккумуляторные батареи, элементы питания (батарейки), внешние блоки питания и зарядные устройства.

б) расходные материалы и аксессуары (упаковка, чехлы, ремни, сумки, сетки, ножи, колбы, тарелки, подставки, решетки, вертелы, шланги, трубки, щетки, насадки, пылесборники, фильтры, поглотители запаха).

- для приборов, работающих от батареек, – работа с неподходящими или истощенными батарейками;
- для приборов, работающих от аккумуляторов, – любые повреждения, вызванные нарушениями правил зарядки и подзарядки аккумуляторов.

5. Настоящая гарантия предоставляется изготовителем в дополнение к правам потребителя, установленным действующим законодательством, и ни в коей мере не ограничивает их.

6. Производитель не несет ответственности за возможный вред, прямо или косвенно нанесенный продукцией «Centek», людям, домашним животным, имуществу потребителя и (или) иных третьих лиц в случае, если это произошло в результате несоблюдения правил и условий эксплуатации, установки из-

делия; умышленных и (или) неосторожных действий (бездействий) потребителя и (или) иных третьих лиц, действия обстоятельств непреодолимой силы.

Производитель оставляет за собой право изменять дизайн и характеристики прибора без предварительного уведомления.

Срок службы для данного изделия составляет не менее трех лет с даты производства при условии, что изделие используется в строгом соответствии с настоящей инструкцией по эксплуатации и применимыми техническими стандартами. По окончании срока службы обратитесь в авторизованный сервисный центр для получения рекомендаций по дальнейшей эксплуатации прибора.

Дата производства изделия указана в серийном номере (2 и 3 знаки – год, 4 и 5 знаки – месяц производства).

CENTEK®

СТ-0050

ЧАЙНИК

- Мощность 2000 Вт
- Мах. объем 2 л
- Защита от включения без воды
- Яркий индикатор работы
- Металлический корпус
- Скрытый нагревательный элемент
- Отсек для хранения шнура



МЕНЯЕТ ЦВЕТ ПРИ НАГРЕВЕ

СТ-1530-36 Red

ДУХОВКА

- 36 л объем жарочной камеры
- Мощность 1600 Вт
- 3 режима приготовления
- Регулируемая температура до 320° C
- Звуковой сигнал готовности
- Эмаль легкой очистки
- Усиленные нагревательные элементы
- Световой индикатор работы



ФУНКЦИЯ НЕПРЕРЫВНОЙ РАБОТЫ

WWW.CENTEK.RU

МОЩНОСТЬ · КАЧЕСТВО · ДИЗАЙН

WWW.CENTEK.RU