



РУКОВОДСТВО ПОЛЬЗОВАТЕЛЯ

**АППАРАТ ДЛЯ ПРИГОТОВЛЕНИЯ  
СЛАДКОЙ ВАТЫ  
Centek CT-1445**



**МОЩНОСТЬ - КАЧЕСТВО - ДИЗАЙН**

[WWW.CENTEK.RU](http://WWW.CENTEK.RU)

## СОДЕРЖАНИЕ:

1. Меры безопасности
2. Описание прибора
3. Комплектность и основные компоненты
4. Порядок работы
5. Уход за прибором
6. Технические характеристики
7. Защита окружающей среды, утилизация прибора
8. Информация о сертификации, гарантийные обязательства

**Уважаемый потребитель!**  
Благодарим за Ваш выбор продукции ТМ «Centek» и гарантируем безупречное функционирование данного изделия при соблюдении правил его эксплуатации.

Пожалуйста, перед началом эксплуатации, внимательно изучите данную инструкцию, которая содержит важную информацию по правильной и безопасной эксплуатации прибора.

Позаботьтесь о сохранности данной инструкции. Изготовитель не несет ответственности в случае использования устройства не по прямому назначению и при несоблюдении правил и условий, указанных в настоящей инструкции, а также в случае попыток неквалифицированного ремонта устройства. Если вы желаете передать прибор для использования другому лицу, пожалуйста, передавайте его вместе с настоящей инструкцией.

**Аппарат для приготовления сладкой ваты является бытовыми приборами и не предназначена для использования в промышленных целях!**

## 1. Меры безопасности

Во избежание возникновения ситуаций опасных для жизни и здоровья, а также преждевременного выхода устройства из строя, необходимо строго соблюдать перечисленные ниже условия:

– Внимательно ознакомьтесь с настоящим руководством перед вводом прибора в эксплуатацию. Сохраните настоящую инструкцию, кассовый чек и упаковку прибора. При утере руководства по эксплуатации не возобновляется, а такой прибор снимается с гарантии. Данный бытовой прибор предназначен для использования в домашних условиях. Используйте прибор только по его прямому назначению.

– Не располагайте прибор вблизи источников тепла, не подвергайте его воздействию прямых солнечных лучей и влаги (запрещается погружать в воду и иные жидкости). Запрещается касаться прибора мокрыми руками. В случае попадания влаги или течи из прибора немедленно отключить его от сети.

– Не устанавливайте прибор на мягкие, неровные, неустойчивые поверхности. Не накрывайте прибор.

– После использования и перед чистой отключайте прибор от розетки электропитания. При отключении прибора необходимо брать за вилку, а не за шнур питания.

– Не касайтесь движущихся деталей прибора во время работы.

– Запрещается позволять детям играть с прибором. Не оставляйте прибор без присмотра.

– Убедитесь, что сетевой шнур проложен вне доступа детей. Лицам с пониженным восприятием органов чувств или душевнобольным, а так же

лицам, не обладающим достаточными знаниями ни в коем случае не должны пользоваться бытовым прибором самостоятельно!

– Регулярно проверяйте прибор и его сетевой шнур на наличие повреждений. Эксплуатация неисправного прибора не допускается. Не пытайтесь ремонтировать прибор своими силами. Обращайтесь к квалифицированным специалистам. При повреждении сетевого шнура немедленно замените его силами изготовителя, авторизованной сервисной службы или квалифицированного специалиста.

– Допускается использование только оригинальных запасных частей. Не используйте принадлежности, не входящие в комплект поставки.

– Перед началом эксплуатации убедитесь, что напряжение электросети соответствует указанному на приборе.

– Перед включением прибора убедитесь, что оно полностью и правильно собрано.

– Не тяните сетевой шнур, если он касается кромок предметов с острыми краями, сдавлен какими либо предметами или запутался; не допускайте касания шнура питания горячих предметов.

– При повреждении сетевого шнура или какого либо другого узла устройства, немедленно отключите прибор от электрической сети и обратитесь в сервисный центр изготовителя. В случае неквалифицированного вмешательства в устройство прибора или не соблюдения перечисленных в данной инструкции правил эксплуатации прибора – гарантия аннулируется.

– Подключайте прибор только к розеткам электросети, имеющим контакт заземления, используйте удлинители только двухполюсного типа 10 А с за-

земляющим проводом.

– Не используйте одновременно несколько энергоемких приборов, это может привести к неполадкам в электрической сети жилых помещений.

– Устройство можно разбирать только после полной остановки двигателя.

– Устройство не следует пользоваться если: поврежден сетевой шнур; устройство имеет видимые повреждения; устройство упало с высоты; на устройство попала влага.

– Если устройство не используется, следите за тем, чтобы оно был выключено!

– Не используйте устройство при температурах ниже 0° (С) и выше 35° (С). Если прибор долгое время находился при температуре ниже нуля, дайте ему погреться в обогреваемом помещении при комнатной температуре не менее 3-х часов перед включением.

– Не держите вилку в электросети если: прибор работает неправильно (повышенный шум, вибрация и т.п.); перед разборкой или сборкой; после каждого использования. Если Вам необходимо отойти даже на короткое время, всегда отключайте прибор от сети.

– Упаковочные материалы могут быть потенциально опасны для детей и должны быть убраны в специально отведенное место.

### Внимание!

Риск поражения электротоком! Никогда не погружайте блок с электродвигателем в воду!

### Внимание!

Опасность пожара! Никогда не допускайте контакт прибора с легковоспламеняющимися жидкостями и горючими материалами!

### Внимание!

Не пытайтесь ремонтировать прибор самостоятельно.

## 2. Описание прибора

- съемная пластиковая чаша диаметром 28 см;
- max температура – 90°;
- длина шнура – 1 м;
- низкий уровень шума;
- кнопка включения/выключения.

## 3. Комплектность и основные компоненты

1. Аппарат для приготовления сладкой ваты.
2. Мерная ложка.
3. Деревянные палочки – 2 шт.
4. Руководство пользователя.

## 4. Порядок работы

– Перед первым использованием устройства тщательно вымойте его и просушите.

– Найдите устойчивую поверхность рядом с электрической розеткой. Убедитесь, что шнур питания далеко от воды, если нужно, используйте удлинитель.

– Установите чашу на основание прибора, поворачивая емкость против часовой стрелки. Убедитесь, что она плотно зафиксирована (выступы на чаше должны совпасть с выемками на основании аппарата).

– После успешной сборки, включите в сеть прибор.

– Установите переключатель, расположенный на лицевой стороне корпуса аппарата, в положение «I» (вкл.). Обязательно дайте устройству разогреться в течение 3–5 минут, не засыпая в него сахар, затем выключите его, нажав на «O» (выкл.).

– Положите одну мерную ложечку (без

горки) сахара или не более двух конфет в центральное отверстие. Включите аппарат.

– Примерно через 1–2 минуты начнут образовываться тонкие карамельные нити. Приступайте к наматыванию лакомства на деревянные палочки. Делайте это медленно и аккуратно, вращая палочку вокруг своей оси.

– Выключите прибор, когда весь сахар превратится в сладкую вату. Только после полной остановки вращения диска можно засыпать еще одну порцию сахара и вновь приступить к изготовлению десерта. (Последующие порции будут готовиться быстрее, так как аппарат уже достаточно прогрет.)

– После завершения работы установите переключатель, расположенный на лицевой стороне силового блока, в положение «O» (выкл.) и отключите устройство от сети.

– Дайте прибору полностью остыть. Аккуратно снимите диск-экстрактор, потянув его вверх, и чашу, поворачивая ее по часовой стрелке. Помойте приспособления в теплой мыльной воде и тщательно высушите.

### Внимание!

В посудомечной машине можно мыть только пластиковую чашу!

### Полезные советы:

– Насыпайте в устройство только строго положенное количество сахара (1 мерная ложечка без горки) и не более 2-х конфет.

– Во время работы устройства и сразу же после его отключения не касайтесь чаши. Она может быть очень горячей.

## Не используйте следующие конфеты в аппарате:

- шарообразные конфеты;
- конфеты с жесткой сахарной оболочкой;
- жевательные конфеты;
- конфеты из прессованного сахара;
- шоколадные конфеты.

## 5. Уход за прибором

Аппарат легче чистить сразу после использования. Не используйте средства для абразивной очистки поверхностей, металлическую мочалку, вещества, содержащие ацетон или спирт и т.п. для чистки аппарата.

Отсоедините все загрязненные детали от узла с двигателем.

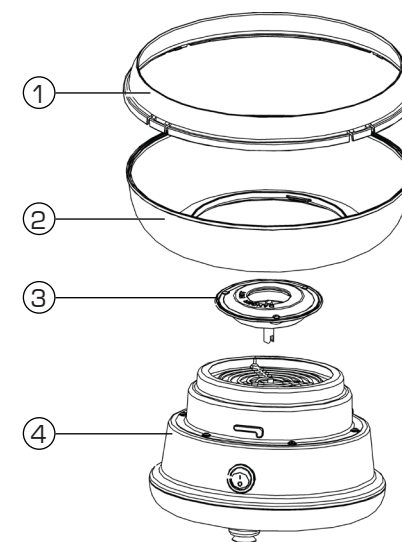
– Не используйте для мытья чаши и диска-экстрактора абразивные и неабразивные кислотные и щелочные моющие средства, а также металлические губки для мытья посуды.

– Тщательно очищайте аппарат после каждого использования, чтобы мелкие отверстия на диске не засорились, так как это будет препятствовать дальнейшему образованию ват

## Разберите электроприбор в следующем порядке:

Снимите диск-экстрактор, крепко сжимая обе стороны и потянув вверх. Чашу откройте вращением по часовой стрелке и приподнимите. Промойте в теплой воде и высушите.

- 1 – ободок чаши
- 2 – чаша
- 3 – диск-экстрактор
- 4 – основной блок



## 6. Технические характеристики

- напряжение питания 220–240 В ~50 Гц;
- максимальная мощность 400 Вт;
- длина сетевого шнура 1.0 м.

## 7. Защита окружающей среды, утилизация прибора

Упаковка, сам прибор сделаны из материалов, которые могут быть использованы повторно. По возможности, при утилизации выбрасывайте их в контейнер, предназначенный для повторно используемых материалов.

Устройство по окончании срока службы может быть утилизировано отдельно от обычного бытового мусора. Его можно сдать в специальный пункт приема электронных приборов и электроприборов на переработку.

Материалы перерабатываются в соответствии с их классификацией. Сдав это устройство по окончании его срока службы на переработку, Вы внесете

большой вклад в защиту окружающей среды. Список пунктов приема электронных приборов и электроприборов на переработку Вы можете получить в муниципальных органах государственной власти.

## 8. Информация о сертификации, гарантийные обязательства

Товар сертифицирован в соответствии с законом «О защите прав потребителей». Это устройство соответствует всем официальным национальным стандартам безопасности, применимым к электроприборам в Российской Федерации. Установленный производителем в порядке п. 2 ст. 5 Федерального закона РФ «О защите прав потребителей» срок службы для данного изделия составляет 3 года с даты производства при условии, что изделие используется в строгом соответствии с настоящей инструкцией по эксплуатации и применимыми техническими стандартами. Дата производства изделия указана в серийном номере (2 и 3 знаки – год, 4 и 5 знаки – месяц производства). По окончании срока службы обратитесь в ближайший авторизованный сервисный центр для получения рекомендаций по дальнейшей эксплуатации прибора. Гарантийное и послегарантийное обслуживание осуществляется генеральным сервисным центром ООО «Ларина-Сервис», г. Краснодар. Тел.: 8(861) 2 600 900. О наличии сервисного центра в Вашем городе Вы можете узнать по указанному телефону и на сайте [www.centek.ru](http://www.centek.ru).



Продукция сертифицирована и соответствует всем требуемым европейским и российским стандартам.



## Гарантийный талон №

Талон действителен при наличии всех штампов и отметок

**Внимание!** Пожалуйста, потребуйте от продавца полностью заполнить гарантийный талон и отрывные талоны.

Заполняется фирмой-продавцом

<b>Изделие</b>	
<b>Модель</b>	
<b>Серийный номер</b>	
<b>Дата продажи</b>	
<b>Фирма-продавец</b>	

**Юридический адрес фирмы-продавца**


**ФИО и телефон покупателя**


**Подпись продавца**

--

**Печать продающей организации**

--

## ОТРЫВНЫЕ КУПОНЫ

Данные отрывные купоны заполняются представителем фирмы-продавца.

### Купон №3

Изделие \_\_\_\_\_

Модель \_\_\_\_\_

Серийный номер № \_\_\_\_\_

Дата продажи \_\_\_\_\_

Фирма-продавец \_\_\_\_\_

М.П.



### Купон №2

Изделие \_\_\_\_\_

Модель \_\_\_\_\_

Серийный номер № \_\_\_\_\_

Дата продажи \_\_\_\_\_

Фирма-продавец \_\_\_\_\_

М.П.



### Купон №1

Изделие \_\_\_\_\_

Модель \_\_\_\_\_

Серийный номер № \_\_\_\_\_

Дата продажи \_\_\_\_\_

Фирма-продавец \_\_\_\_\_

М.П.



Данные отрывные купоны заполняются представителем сервисного центра, проводящего ремонт изделия. После проведения ремонта данный гарантийный талон (за исключением заполненного отрывного купона) должен быть возвращен Владельцу.

### Купон №3

Модель \_\_\_\_\_

Серийный № \_\_\_\_\_

Дата поступления в ремонт \_\_\_\_\_

Дата выдачи аппарата \_\_\_\_\_

Вид ремонта \_\_\_\_\_

М.П. \_\_\_\_\_



### Купон №2

Модель \_\_\_\_\_

Серийный № \_\_\_\_\_

Дата поступления в ремонт \_\_\_\_\_

Дата выдачи аппарата \_\_\_\_\_

Вид ремонта \_\_\_\_\_

М.П. \_\_\_\_\_



### Купон №1

Модель \_\_\_\_\_

Серийный № \_\_\_\_\_

Дата поступления в ремонт \_\_\_\_\_

Дата выдачи аппарата \_\_\_\_\_

Вид ремонта \_\_\_\_\_

М.П. \_\_\_\_\_



## Уважаемый потребитель!

Благодарим Вас за Ваш выбор техники ТМ «Centek» и гарантируем высокое качество работы приобретенного вами прибора при соблюдении правил его эксплуатации.

Срок гарантии на все приборы 12 месяцев со дня покупки. Данным гарантийным талоном производитель подтверждает исправность данного прибора и берет на себя обязательство по бесплатному устранению всех неисправностей, возникших по вине производителя.

Гарантийный ремонт может быть произведен в авторизованном сервисном центре изготовителя ООО «Ларина-Сервис», находящемся по адресу: г. Краснодар, ул. Демуса, 14. Тел.: (861) 2-600-900

Условия гарантийного обслуживания:

1. Гарантия действует при соблюдении следующих условий оформления:

- правильное и четкое заполнение оригинального гарантийного талона изготовителя с указанием наименования модели, ее серийного номера, даты продажи, при наличии печати фирмы-продавца и подписи представителя фирмы-продавца в гарантийном талоне, печатей на каждом отрывном купоне, подписи покупателя;

Производитель оставляет за собой право на отказ в гарантийном обслуживании в случае непредоставления вышеуказанных документов, или если информация в них будет неполной, неразборчивой, противоречивой.

2. Гарантия действует при соблюдении следующих условий эксплуатации;

- использование прибора в строгом соответствии с инструкцией по эксплуатации;
- соблюдение правил и требований безопасности.

3. Гарантия не включает в себя периоди-

ческое обслуживание, чистку, установку, настройку прибора на дому у владельца.

4. Случаи, на которые гарантия не распространяется:

- механические повреждения;
- естественный износ прибора;
- несоблюдение условий эксплуатации или ошибочные действия владельца;
- неправильная установка, транспортировка;
- стихийные бедствия (молния, пожар, наводнение и т. п.), а также другие причины, находящиеся вне контроля продавца и изготовителя, попадание внутрь прибора посторонних предметов, жидкостей, насекомых;
- ремонт или внесение конструктивных изменений неуполномоченными лицами;
- использование прибора в профессиональных целях (нагрузка превышает уровень бытового применения), подключение прибора к питающим телекоммуникационным и кабельным сетям, не соответствующим Государственным Техническим Стандартам;
- выход из строя перечисленных ниже принадлежностей изделия, если их замена предусмотрена конструкцией и не связана с разборкой изделия:
  - а) пульты дистанционного управления, аккумуляторные батареи, элементы питания (батарейки), внешние блоки питания и зарядные устройства.
  - б) расходные материалы и аксессуары (упаковка, чехлы, ремни, сумки, сетки, ножи, колбы, тарелки, подставки, решетки, вертелы, шланги, трубки, щетки, насадки, пылесборники, фильтры, поглотители запаха).
- для приборов, работающих от батареек, – работа с неподходящими или истощенными батарейками;
- для приборов, работающих от аккумуляторов – любые повреждения, выз-

ванные нарушениями правил зарядки и подзарядки аккумуляторов.

5. Настоящая гарантия предоставляется изготовителем в дополнение к правам потребителя, установленным действующим законодательством, и ни в коей мере не ограничивает их.

6. Производитель не несет ответственности за возможный вред, прямо или косвенно нанесенный продукцией «Centek», людям, домашним животным, имуществу потребителя и/или иных третьих лиц в случае, если это произошло в результате несоблюдения правил и условий эксплуатации, установки изделия; умышленных и/или неосторожных действий (бездействий) потребителя и/или иных третьих лиц действия обстоятельств непреодолимой силы.

**Производитель оставляет за собой право изменять дизайн и характеристики прибора без предварительного уведомления.**

Срок службы для данного изделия составляет не менее трех лет с даты производства при условии, что изделие используется в строгом соответствии с настоящей инструкцией по эксплуатации и применимыми техническими стандартами. По окончании срока службы обратитесь в авторизованный сервисный центр для получения рекомендаций по дальнейшей эксплуатации прибора.

Дата производства изделия указана в серийном номере (2 и 3 знаки – год, 4 и 5 знаки – месяц производства).



# СУПЕРПРЕДЛОЖЕНИЯ ОТ **CENTEK**

**3**  
ДИСКА

## **МЯСОРУБКА СТ-1608**

- Мощность 1600 Вт
- Литой нож
- Перламутровое покрытие
- Металлический лоток
- Насадка для кеббе и сосисок



**6 В 1**  
НАБОР



## **БЛЕНДЕРНЫЙ НАБОР**

### **СТ-1310**

- Мощность 1200 Вт
- Нарезка кубиками 8x8 мм
- LED индикатор
- Плавный регулятор
- Ресурс мотора 3000 часов

## **ЭЛЕКТРИЧЕСКАЯ БЛИННИЦА**

### **СТ-1440**

- Мощность 1200 Вт
- Антипригарное покрытие
- Диаметр 30,5 см
- LED индикаторы

**2**  
ЛОПАТКИ



[WWW.CENTEK.RU](http://WWW.CENTEK.RU)

**CENTEK**  
CENTURY TECHNOLOGIES