



**Кофемолка
CENTEK
CT-1354 BL
CT-1354 W**

Руководство пользователя



WWW.CENTEK.RU

СОДЕРЖАНИЕ:

1. Меры безопасности
2. Описание прибора
3. Комплектность
4. Порядок работы
5. Уход за прибором
6. Технические характеристики
7. Защита окружающей среды, утилизация прибора
8. Информация о сертификации, гарантийные обязательства
9. Информация о производителе, импортёре

Уважаемый потребитель!

Благодарим за Ваш выбор продукции ТМ «Centek» и гарантируем безупречное функционирование данного изделия при соблюдении правил его эксплуатации.

Пожалуйста, перед началом эксплуатации, внимательно изучите данную инструкцию, которая содержит важную информацию по правильной и безопасной эксплуатации прибора.

Позаботьтесь о сохранности данной инструкции. Изготовитель не несет ответственности в случае использования устройства не по прямому назначению и при несоблюдении правил и условий, указанных в настоящей инструкции, а также в случае попыток неквалифицированного ремонта устройства. Если вы желаете передать прибор для использования другому лицу, пожалуйста, передавайте его вместе с настоящей инструкцией.

Кофемолка является бытовым прибором и не предназначена для использования в промышленных целях!

1. Меры безопасности

Внимательно изучите инструкцию перед использованием прибора.

1. Не погружать сетевой шнур в воду или другие жидкости.
2. Обеспечьте свободный доступ к сети электропитания, чтобы в случае необходимости Вы могли незамедлительно отключить прибор от сети.
3. Отключайте шнур от электропитания, потянув за

вилку питания. Не тяните за сам шнур питания.

4. В случае повреждения шнура питания, вилки или другой детали не пытайтесь сами починить прибор, обратитесь за помощью в сервисный центр.

5. Всегда отключайте прибор от электропитания после его использования и перед очисткой.

6. Следите за тем, чтобы сетевой кабель не свисал с края стола или другой рабочей поверхности, не соприкасался с горячей поверхностью.

7. Не используйте прибор непрерывно больше 60 секунд. Дайте прибору остыть в течение 10 минут перед следующим использованием.

8. Держите вдали от детей сам прибор и его пластиковую упаковку.

9. Прибор не предназначен для использования лицами (включая детей) с ограниченными физическими, сенсорными или умственными возможностями, или не обладающими достаточным опытом и знаниями без проведения инструктажа об использовании данного прибора и о возможных опасностях при его неправильной эксплуатации.

10. Держать вдали от раскаленных предметов.

11. Перед использованием проверьте контейнер на наличие посторонних предметов, будьте осторожны в обращении с лезвиями.

12. Всегда плотно закрывайте крышку перед помолом.

13. Не открывайте крышку до полной остановки лезвий.

14. Не прикасайтесь к подвижным частям.

15. Во избежание поломок, держите прибор в сухом закрытом помещении.

16. Использовать только по назначению.

17. Производитель не несет ответственности в случае пользования не по инструкции.

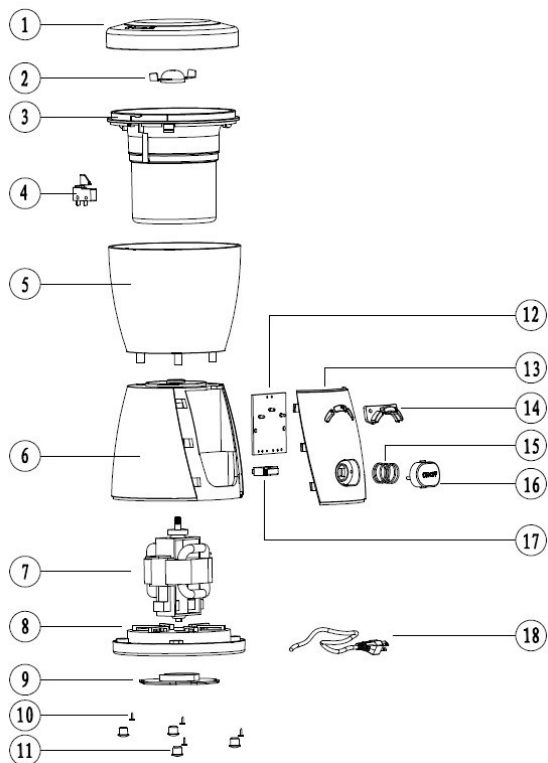
18. Сохраняйте инструкцию. В случае передачи прибора третьим лицам, передавайте прибор вместе с настоящей инструкцией.

2. Описание прибора

Приобретенный Вами прибор имеет следующие особенности:

- Пластиковый корпус
- Три степени помола
- LED индикаторы
- Ножи из нержавеющей стали

3. Комплектность



- 1 Крышка
- 2 Лезвие
- 3 Контейнер для зерен
- 4 Предохранитель
- 5 Корпус
- 6 База
- 7 Двигатель
- 8 Нижняя панель
- 9 База для хранения шнура
- 10 Резиновые ножки
- 11 Печатная плата
- 12 Передняя панель
- 13 Индикатор помола
- 14 Пружина
- 15 Кнопка Вкл./Выкл.
- 16 Микровыключатель
- 17 Шнур электропитания

4. Порядок работы

Подготовка к эксплуатации

1. Установите прибор на плоской поверхности.
2. Откройте контейнер для зерен, повернув крышку против часовой стрелки.
3. Насыпьте необходимое количество зерен. Количество не должно превышать максимальной метки.
4. Закройте крышку, повернув по часовой стрелке. Прибор не начнет работу, если крышка закрыта не плотно.
5. Не используйте прибор без крышки.
6. Включите прибор в розетку.
7. С помощью кнопки Вкл./Выкл. выберите необходимый размер помола: средний, крупный или мелкий. Прибор начнет работу через 2 секунды, и автоматически отключится после измельчения. Для повторного использования, насыпьте целые кофейные бобы и снова выберите нужный режим. При удерживании кнопки Вкл./Выкл. более 2 секунд загорятся все индикаторы. Отпустив кнопку, прибор остановится.
8. Отключите прибор от электропитания и пересыпьте молотый кофе.

Рекомендации

1. Всегда держите крышку контейнера плотно закрытой, тем самым, сохраняя вкус и аромат кофейных зерен.
2. Измельчайте кофе непосредственно перед употреблением.
3. Количество зерен не должно превышать максимальную шкалу на стенке контейнера. Исходите из расчета 1 чайная ложка на одну кружку. Со временем Вы определитесь с оптимальным количеством.
4. Обратите внимание на степени помола:
Крупный – для перколятора,
Средний – для капельных кофеварок и мока,
Мелкий – для эспрессо-машин.
5. Не оставляйте кофе в контейнере после помола, иначе он может потерять аромат и свежий вкус. Мойте контейнер, крышку и лезвия сразу после использования.
6. Прибор предназначен для помола сухих ломких продуктов. Не используйте его для помола продуктов, содержащих большое количество масла, например, арахис, и твердых продуктов, таких как рис.

5. Уход за прибором

Очистка

1. Убедитесь, что прибор выключен и отключен от электросети перед его очисткой. Не погружайте прибор и сетевой шнур в воду, и другие жидкости.
2. Вымойте крышку в теплой воде с небольшим количеством чистящего средства и вытрите насухо.
3. Удалите остатки кофе с помощью щетки, не прикасайтесь руками к острым лезвиям.
4. Для удаления запаха и остатков от орехов, перемелите одну чайную ложку пищевой соды, затем тщательно протрите.
5. Внешнюю поверхность протрите мягкой тканью.
6. Сверните сетевой шнур и уберите прибор на хранение.

6. Технические характеристики

- Питание: 220–240 В ~ 50 Гц
- Вместимость: 80 г
- Мощность: 200 Вт
- Длина шнура: 1.0 м

7. Защита окружающей среды, утилизация прибора

Защита окружающей среды

Упаковка, сам прибор сделаны из материалов, которые могут быть использованы повторно. По возможности, при утилизации выбрасывайте их в контейнер, предназначенный для повторно используемых материалов.

Утилизация прибора

Устройство по окончании срока службы может быть утилизировано отдельно от обычного бытового мусора. Его можно сдать в специальный пункт приема электронных приборов и электроприборов на переработку. Материалы перерабатываются в соответствии с их классификацией. Сдав это устройство по окончании его срока службы на переработку, Вы внесете большой вклад в защиту окружающей среды. Список пунктов приема электронных приборов

и электроприборов на переработку Вы можете получить в муниципальных органах государственной власти.

8. Информация о сертификации, гарантийные обязательства

Товар сертифицирован в соответствии с законом «О защите прав потребителей».

Это устройство соответствует всем официальным национальным стандартам безопасности, применимым к электроприборам в Российской Федерации. Установленный производителем в порядке п. 2 ст. 5 Федерального закона РФ «О защите прав потребителей» срок службы для данного изделия составляет 3 года с даты производства при условии, что изделие используется в строгом соответствии с настоящей инструкцией по эксплуатации и применимыми техническими стандартами. Дата производства изделия указана в серийном номере (2 и 3 знаки – год, 4 и 5 знаки – месяц производства). По окончании срока службы обратитесь в ближайший авторизованный сервисный центр для получения рекомендаций по дальнейшей эксплуатации прибора. Гарантийное и послегарантийное обслуживание осуществляется генеральным сервисным центром ООО «Ларина-Сервис», г. Краснодар. Тел.: 8(861) 2 600 900. О наличии сервисного центра в Вашем городе Вы можете узнать по указанному телефону.

9. Информация о производителе

Изготовитель: Link Plus Hong Kong Limited (Линк Плюс Гонконг Лимитед).

Адрес: 7/F., Kin On Commercial Building, 49–51 Jervois Street, Sheung Wan, Hong Kong, China (7/Ф., Кин Он Коммерсиал Билдинг, 49–51 Жервос Стрит, Шеун Ван, Гонконг, Китай).

Импортер на территорию РФ ИП Асрумян К.Ш.

Адрес: г. Краснодар, ул. Демуса 14. Тел.: 8(861) 2 600 900.



АГ 75

Продукция сертифицирована и соответствует всем требуемым европейским и российским стандартам.



Гарантийный талон № _____

Талон действителен при наличии всех штампов и отметок

Внимание! Пожалуйста, потребуйте от продавца полностью заполнить гарантийный талон и отрывные талоны.

Заполняется фирмой-продавцом

Изделие	
Модель	
Серийный номер	
Дата продажи	
Фирма-продавец	
Юридический адрес фирмы-продавца	
ФИО и телефон покупателя	
Подпись продавца	
Печать продающей организации	

Данные отрывные купоны заполняются представителем фирмы-продавца.

Купон №3

Изделие _____

Модель _____

Серийный номер № _____

Дата продажи _____

Фирма-продавец _____



М.П

Купон №2

Изделие _____

Модель _____

Серийный номер № _____

Дата продажи _____

Фирма-продавец _____



М.П

Купон №3

Изделие _____

Модель _____

Серийный номер № _____

Дата продажи _____

Фирма-продавец _____



М.П

Благодарим Вас за Ваш выбор техники ТМ «Centek» и гарантируем высокое качество работы приобретенного вами прибора при соблюдении правил его эксплуатации.

Срок гарантии на все приборы 12 месяцев со дня покупки. Данным гарантийным талоном производитель подтверждает исправность данного прибора и берет на себя обязательство по бесплатному устранению всех неисправностей, возникших по вине производителя.

Гарантийный ремонт может быть произведен в авторизованном сервисном центре изготовителя ООО «Ларина-Сервис», находящемся по адресу: г. Краснодар, ул. Демуса, 14. Тел.: (861) 2-600-900

Условия гарантийного обслуживания:

1. Гарантия действует при соблюдении следующих условий оформления:

- правильное и четкое заполнение оригинального гарантийного талона изготовителя с указанием наименования модели, ее серийного номера, даты продажи, при наличии печати фирмы-продавца и подписи представителя фирмы-продавца в гарантийном талоне, печатей на каждом отрывном купоне, подписи покупателя;

Производитель оставляет за собой право на отказ в гарантийном обслуживании в случае непредоставления вышеуказанных документов, или если информация в них будет неполной, неразборчивой, противоречивой.

2. Гарантия действует при соблюдении следующих условий эксплуатации;

- использование прибора в строгом соответствии с инструкцией по эксплуатации;
- соблюдение правил и требований безопасности.

3. Гарантия не включает в себя периодическое обслуживание, чистку, установку, настройку прибора на дому у владельца.

4. Случаи, на которые гарантия не распространяется:

- механические повреждения;
- естественный износ прибора;
- несоблюдение условий эксплуатации или ошибочные действия владельца;
- неправильная установка, транспортировка;

Данные отрывные купоны заполняются представителем сервисного центра, проводящего ремонт изделия. После проведения ремонта данный гарантийный талон (за исключением заполненного отрывного купона) должен быть возвращен Владелецу.

Купон №3

Модель _____

Серийный № _____

Дата поступления в ремонт _____

Дата выдачи аппарата _____

Вид ремонта _____



М.П

Купон №2

Модель _____

Серийный № _____

Дата поступления в ремонт _____

Дата выдачи аппарата _____

Вид ремонта _____



М.П

Купон №1

Модель _____

Серийный № _____

Дата поступления в ремонт _____

Дата выдачи аппарата _____

Вид ремонта _____



М.П

- стихийные бедствия (молния, пожар, наводнение и т. п.), а также другие причины, находящиеся вне контроля продавца и изготовителя, попадание внутрь прибора посторонних предметов, жидкостей, насекомых;
- ремонт или внесение конструктивных изменений неуполномоченными лицами;
- использование прибора в профессиональных целях (нагрузка превышает уровень бытового применения), подключение прибора к питающим телекоммуникационным и кабельным сетям, не соответствующим Государственным Техническим Стандартам;
- выход из строя перечисленных ниже принадлежностей изделия, если их замена предусмотрена конструкцией и не связана с разборкой изделия:

а) пульты дистанционного управления, аккумуляторные батареи, элементы питания (батарейки), внешние блоки питания и зарядные устройства.

б) расходные материалы и аксессуары (упаковка, чехлы, ремни, сумки, сетки, ножи, колбы, тарелки, подставки, решетки, вертелы, шланги, трубки, щетки, насадки, пылесборники, фильтры, поглотители запаха).

- для приборов, работающих от батареек, – работа с неподходящими или истощенными батарейками;
- для приборов, работающих от аккумуляторов – любые повреждения, вызванные нарушениями правил зарядки и подзарядки аккумуляторов.

5. Настоящая гарантия предоставляется изготовителем в дополнение к правам потребителя, установленным действующим законодательством, и ни в коей мере не ограничивает их.

6. Производитель не несет ответственности за возможный вред, прямо или косвенно нанесенный продукцией «Centek», людям, домашним животным, имуществу потребителя и/или иных третьих лиц в случае, если это произошло в результате несоблюдения правил и условий эксплуатации, установки изделия; умышленных и/или неосторожных действий (бездействий) потребителя и/или иных третьих лиц действия обстоятельств непреодолимой силы.

Производитель оставляет за собой право изменять дизайн и характеристики прибора без предварительного уведомления.

Срок службы для данного изделия составляет не

менее трех лет с даты производства при условии, что изделие используется в строгом соответствии с настоящей инструкцией по эксплуатации и применимыми техническими стандартами. По окончании срока службы обратитесь в авторизованный сервисный центр для получения рекомендаций по дальнейшей эксплуатации прибора.

Дата производства изделия указана в серийном номере (2 и 3 знаки – год, 4 и 5 знаки – месяц производства).



WWW.CENTEK.RU