

WP-DC32

キヤノンデジタルカメラ ウォータープルーフケース

ユーザーガイド

日本語

Canon Digital Camera Waterproof Case

User Guide

ENGLISH

Wasserdichtes Gehäuse für Canon Digitalkamera

Benutzerhandbuch

DEUTSCH

Canon Funda impermeable para cámara digital

Guía del usuario

ESPAÑOL

Boîtier étanche pour appareils photo numériques Canon

Guide d'utilisation

FRANÇAIS

Canon Custodia Impermeabile per Fotocamera Digitale

Guida dell'utente

ITALIANO

佳能数码相机防水套

使用说明书

中文

本書と保証書をよくお読みのうえ、正しくお使いください。また、お読みになった後は、大切に保管してください。

保証書は必ず「購入店・購入日」などの記入を確かめて、購入店でお受け取りください。

お使いになる前に

●お買い上げいただきありがとうございます。キヤノンデジタルカメラにウォータープルーフケースを装着すると、雨天時や海辺、スキー場での撮影のほか、水深 40m 以内での水中撮影を楽しむことができます。

●ご使用前に、必ず、正常に動作するか、水漏れはないかを確認してください。水漏れを確認するには、カメラを入れる前に、ウォータープルーフケースを閉じ、約 15cm の深さの水に 3 分間ほど沈めてください。さらに、カメラを入れた状態でも同様の確認をしてください。水漏れが起きたときは、修理受付窓口へお持ちください。

- 取り扱い上の不注意により、万一、水漏れ事故を起こした場合、内部機材（カメラやバッテリー、メモリーカードなど）の損傷、および記録内容や撮影に要した諸費用などの補償はご容赦ください。また、本製品の不具合により撮影されなかった場合の付随的損害（撮影、撮影に要した諸費用および得るべき利益の損失など）については、補償いたしかねます。
- カメラに付属のカメラユーザーガイドもよくお読みください。

付属品の確認

本製品のパッケージには、以下の製品が入っています。万一、不足のものがありましたら、お手数ですがお買い求めの販売店までご連絡ください。

- ウォータープルーフケース WP-DC32
- ネックストラップ
- リストストラップ
- 拡散板
- 防水パッキン用シリコングリース
- ユーザーガイド（本書）
- 保証書

安全上のご注意

- ご使用前にこの「安全上のご注意」をよくお読みのうえ、正しくお使いください。
- ここに示した注意事項は、製品を安全に正しくお使いいただき、あなたや他の人々への危害や損害を未然に防止するためのものです。その表示と意味は次のようになっています。内容をよく理解してから本文をお読みください。

⚠ 警告

この表示を無視して、誤った取り扱いをすると、人が死亡または重傷を負う可能性が想定される内容です。必ずお守りください。

⚠ 注意

この表示を無視して、誤った取り扱いをすると、人が重傷を負う可能性が想定される内容および物的損害のみの発生が想定される内容です。必ずお守りください。

🚫 禁止

この表示は禁止内容を意味します。

⚠ 警告

- ⊗ ウォータープルーフケースを使用したあとは、必ずカメラを取り出してください。カメラを入れたまま、直射日光のあたる場所や高温になるところに放置しておく、発火や破裂などの原因になることがあります。
- ⊗ ウォータープルーフケースを浮き袋代わりに使用しないでください。
- ⊗ 水中でのネックストラップのご使用は、ネックストラップが首に巻きつくなど、思わぬ怪我や事故の恐れがありますので、水中では、ネックストラップを外して、リストストラップをお使いください。

⚠ 注意

- ⊗ 水深 40m を超える水中では使用しないでください。動作不良や故障、水漏れの原因となります。
- ⊗ 水中でウォータープルーフケースのボタンやレバーを必要以上に強く押さないでください。ケースがゆがんで、水漏れの原因となります。
- ⊗ 洗浄する際、防水パッキンに水道水を勢いよく当てないでください。水漏れの原因となります。

⚠ 注意

- ⊗ 分解や改造をしないでください。水漏れの原因となります。
- ⊗ 防水パッキンやその接触面に傷を付けたり、異物（砂やゴミ、頭髮など）を挟み込まないようにしてください。水漏れの原因となります。
- ⊗ 40℃を超える温水の中では使用しないでください。熱によって変形し、水漏れの原因となります。
- ⊗ 直射日光が当たる場所、熱器具の近く、夏季の密閉した車内などの高温になる所に放置しないでください。熱によって変形し、水漏れの原因となります。直射日光の当たる所では、タオルなどをかけて遮光してください。

取り扱い上のご注意

- ウォータープルーフケースを投げたり、落としたりしないでください。
- 付属のシリコングリース以外のオイル、薬品などは、ウォータープルーフケースの強度を損なうことがありますので、使用しないでください。付着した場合は、すぐに拭き取ってください。
- 海辺や海上でのウォータープルーフケースの開閉は、できるだけ避けてください。カメラの取り付けやメモリーカード、バッテリーの交換などは、湿気の少ない、潮風の当たらない場所で行ってください。
- 高温での長時間のご使用は避けてください。
- 寒冷地でお使いのときは、バッグに入れるなどして極端に冷えないようにし、撮影するときのみ出して使用するようになしてください（寒冷地では、通常よりもバッテリーの使用時間が短くなります）。また、周囲温度0°C以下でのご使用はおすすめできません。
- 短い時間で寒暖の差が大きい場所へ移動すると、ウォータープルーフケースの内部に水滴がつくこと（結露）があります。結露は故障

の原因となりますので、ご注意ください。なお、結露してしまったときは、ウォータープルーフケースからカメラを取り出し、ウォータープルーフケースとカメラについての水滴を乾いたやわらかい布で拭き取り、それぞれ数時間放置してください。

水漏れについて

万一、水漏れが確認された場合には、ただちに撮影を中止してください。そのまま使用すると発火や感電の原因となりますので、絶対に使用しないでください。ウォータープルーフケース内部とカメラの水分を十分に拭き取り、至急、お近くの修理受付窓口へお持ちください。

防水パッキンについて

- 防水パッキンに異物（砂やゴミ、頭髮など）が付いていると、水漏れの原因になります。髪の毛一本、また微小な砂粒一個が挟まっているだけで水漏れする場合があります。

- 防水パッキンをウォータープルーフケースから取り外すときは、防水パッキンに傷を付けないよう、指で外してください（図1参照）。爪を立てたり、先のとがったものや金属などをお使いにならないでください。
- 防水パッキンは、引っ張らないようにしてください。防水パッキンを引っ張ると伸びてしまい、ケースが閉まりにくくなり、水漏れの原因になります。
- 防水パッキンをウォータープルーフケースに取り付けるときは、よじれたり、無理に引っ張ったり、高さが変わらないよう十分にご注意のうえ、正しく装着しているかを必ずご確認ください。

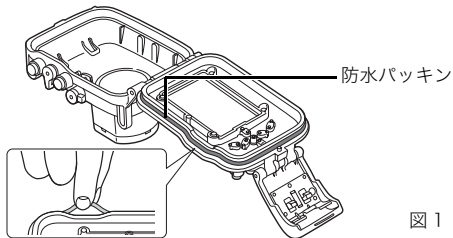


図1

- シリコングリースを塗りすぎると、水漏れの原因になります（米粒1粒程度が適量です）。塗りすぎないように注意してください。
- シリコングリースを塗るときには、布や紙などを使わないでください。
- 防水パッキンの傷やひび割れは水漏れの原因となります。ただちに修理受付窓口へお持ちください。有償で新しい防水パッキンと交換します。

ウォータープルーフケースの防水性能を維持するために、1年に1度は下記の方法で防水パッキンの交換をおすすめします。

- 修理受付窓口で、有償にて交換させていただきます。
- 修理受付窓口で販売しておりますので、前ページの手順に従って、ご自分で交換できます。

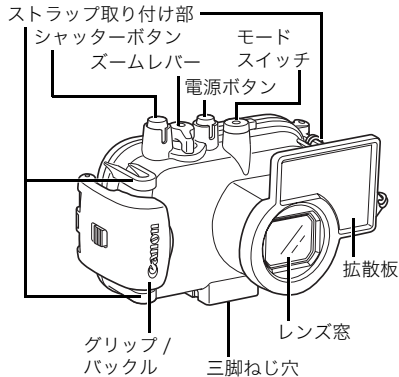
なお、シリコングリースも修理受付窓口で販売しております。

お手入れのしかた

- 使用後は、ウォータープルーフケースの外部を、なるべく早く真水（30℃以下の水道水など）で十分に洗ってください。海で使用した場合は、塩分を落とすため真水に数時間漬けておくことをおすすめします。**ケース内部に水が入らないように、バックルがしっかりロックされていることを確認してください。**水洗い終了後は、乾いたやわらかい布で水分を十分に拭き取ってください。砂などが付いたまま直接拭くと表面に傷を付ける恐れがあります。また、塩分が付いたままにしておくと、金属部分がさびたり、ボタンが動きにくくなる場合があります。ウォータープルーフケース内部は、乾いた布で拭き、水洗いしないでください。

各部の名称

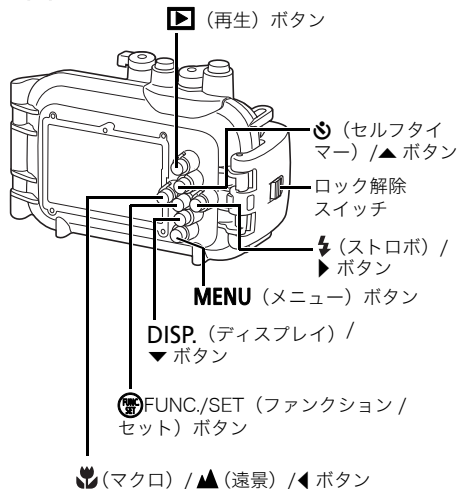
前面



レンズ窓についてのご注意

レンズ窓が汚れていると、撮影画像に汚れが写り込んでしまう場合がありますので、乾いたやわらかい布で軽く拭き取ってください。

背面

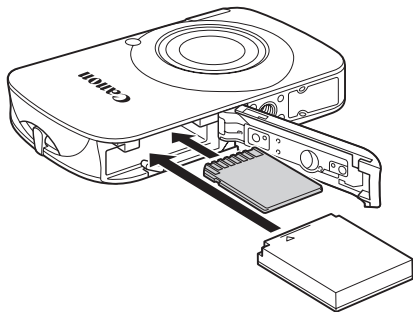


準備

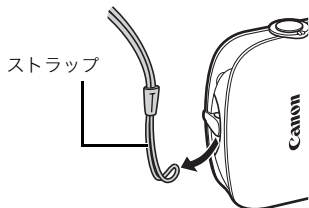
カメラを準備します

1 バッテリーとメモリーカードを入れます。

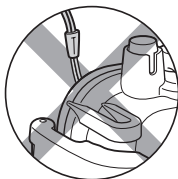
- カメラで使用するバッテリーの型番およびバッテリーとメモリーカードの入れかたは、カメラユーザーガイドでご確認ください。
- 十分に充電されたバッテリーをお使いください。
- メモリーカードの撮影可能枚数をご確認ください。



2 カメラのストラップを外します。

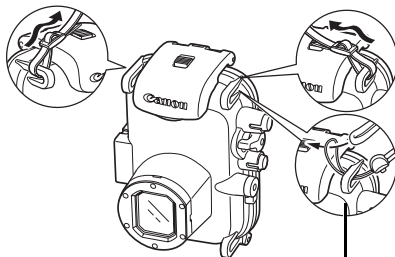


ストラップを付けたままカメラを入れると、ウォータープルーフケース開閉部にストラップを挟み、水漏れの原因となります。

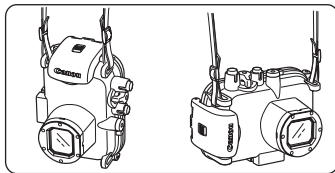


ウォータープルーフケースを準備します

3 ネックストラップを図のように2ヶ所に取り付け、首にかけやすい長さに調節してください。



ウォータープルーフケースのリストストラップを取り付ける場合

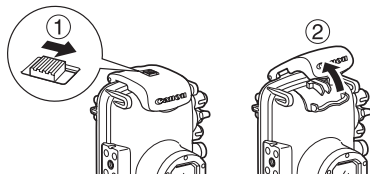


ネックストラップは、海辺でカメラを首にかけるときにお使いください。水中では、ネックストラップを外して、リストストラップをお使いください。ネックストラップをお使いになると、首に巻きつくなど、思わぬけがや事故の恐れがあります。

ウォータープルーフケースに、カメラに付属のストラップを使用しないでください。

4 ロック解除スイッチを矢印の方向へずらしながら、バックルを外してケースを開きます。

- くもり止め（市販）をお使いになる場合は、レンズ窓の内側のみにお使いください。くもり止めを塗る際には、乾いたやわらかい布をお使いください。くもり止めがレンズ窓の内側以外に付着した場合、ウォータープルーフケースの劣化をまねく恐れがありますので、すぐに拭き取ってください。



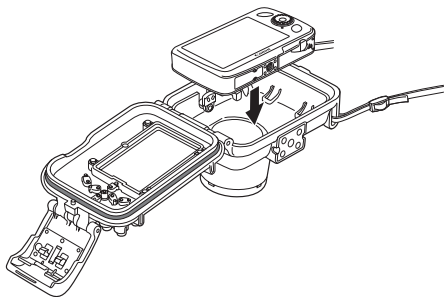
防水パッキンの摩耗や劣化を防ぐためウォータープルーフケースを使用する前に、パッキン全面にごく薄くシリコングリースを塗ってください。

防水パッキンの取り扱い上の注意については、「防水パッキンについて (p.5)」を参照してください。

1. 防水パッキンを取り外します。
2. 防水パッキンと防水パッキンが埋め込まれていた溝の異物（砂やゴミ、頭髮など）を綿棒などで拭き取ります。
3. 指にシリコングリースを少量（米粒1粒程度）取ります。
4. 傷を付けないように注意しながら、防水パッキン全面に**均一**にシリコングリースを塗ります。
5. 防水パッキンを溝に取り付けます。

ウォータープルーフケースにカメラを入れます

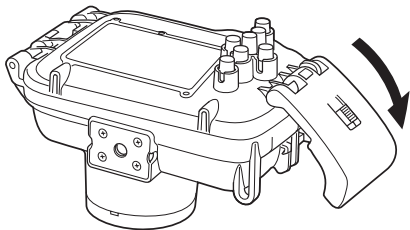
5 カメラを図のように入れます。



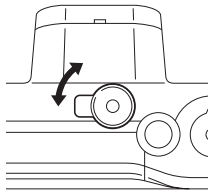
6 ウォータープルーフケースを閉じます。

- 防水パッキンやその接触面、接点部に異物（砂やゴミ、頭髮など）が付いていないことをよく確認してください。**髪の毛一本、また微小な砂粒一個**が挟まっているだけで、水漏れすることがあります。

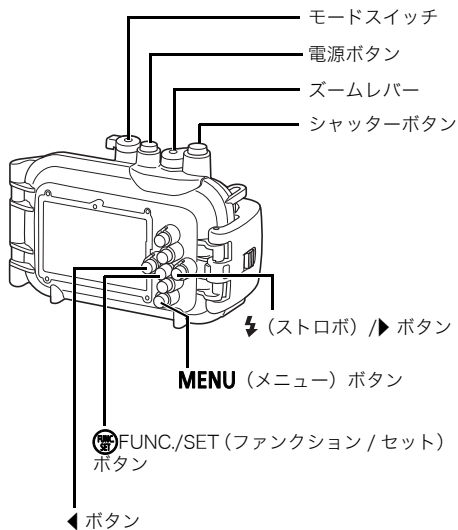
- バックルがしっかりロックされていることを確認してください。



- 7 モードスイッチを矢印のように回し、カメラのモードスイッチとかがみ合わせます。



撮影







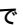

1 電源ボタンを押して、電源を入れます。

2 目的のモードにします。

- 必要に応じて、各設定を行います。
- ズームレバーで画角を調整できます。

撮影モードを (水中) に設定する

水中で撮影するとき、撮影モードを  に設定すると、水中に最適なホワイトバランスに設定され、青みをおさえた自然な色あいで撮影できます。

1. モードスイッチを  に合わせます。
2.  を押し、▲▼ボタンで **P** を選択して  を押します。
3. ▲▼ボタンで  を選び、 を押します。

- コントローラーホイールは操作できません。

3 画面を見ながら構図を決めます。シャッターボタンを半押しし、ランプ（背面）が緑または橙になったら全押しします。

- 撮影するとき、レンズ窓はいつもきれいにしておいてください。
- 撮影時に指がレンズ窓やストロボ、拡散板にかからないように注意してください。

- 節電機能が働いて電源が切れたときは、再度電源ボタンを押してください。

4 使い終わったら、電源ボタンを押してカメラの電源を切ります。

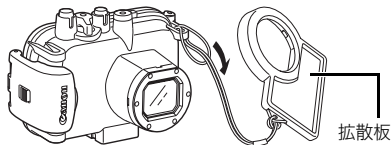
ストロボを使って撮影する場合

ストロボ光が均一に被写体にあたるように、拡散板を取り付けて撮影してください。

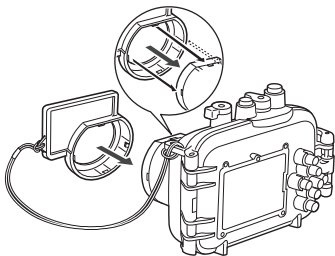
- 拡散板の表面に傷を付けないでください。ストロボ光が正しく拡散できなくなる場合があります。
- ストロボ撮影したとき、画像の周辺が暗くなる場合がありますので、拡散板を取り付けて撮影してください。ただし、被写体が近すぎる場合には拡散板を使っても十分に効果が表われないことがあります。

取り付けかた

- 1 取り付け部に、拡散版のひもを取り付けます。

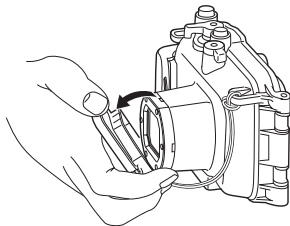


- 2 拡散板をウォータープルーフケースに取り付けます。



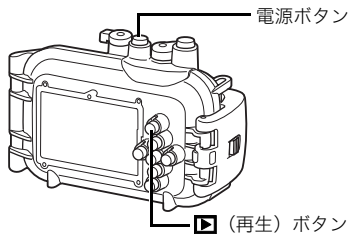
取り外しかた

拡散板を持ち、矢印の方向に取り外します。



再生

1 ▶ (再生) ボタンを押します。



2 使い終わったら、カメラの電源を切ります。

ウォータープルーフケースを使用したあとは、必ずカメラを取り出してください。カメラを入れたまま、直射日光のあたる場所や高温になるところに放置しておくと、発火や破裂などの原因になることがあります。

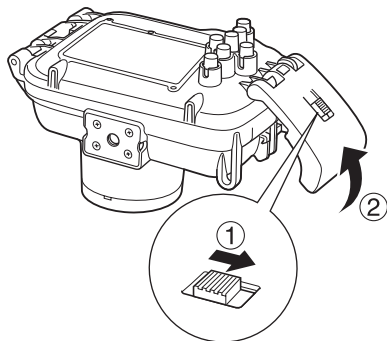
カメラを取り出す

1 使用後は、ウォータプルーフケースに付いている水滴を十分に拭き取ります。

- ウォータプルーフケースに付いているゴミや砂、頭髮などは取り除いてください。また、真水でよく洗い流して、塩分などが残らないようにしてください。

2 ロック解除スイッチを矢印の方向へずらしながらバックルを外し、後部カバーを開け、カメラを取り出します。

- ウォータプルーフケースを開ける際に、体や頭髮から、ケース内またはカメラに水滴が落ちないように注意してください。
- ウォータプルーフケース内部は、乾いた布で拭き、水洗いしないでください。



保管するときは

- 防水パッキンの変形を防いだり、防水効果を保つため、ウォータープルーフケースを開いた状態で保管してください。
- 防水パッキンにほこりや傷を付けないように保管してください。
- 高温、低温、多湿な場所や、ナフタリンなど防虫剤のある所での保管は避けてください。

補修用性能部品について

保守サービスのために必要な補修用性能部品の最低保有期間は、製品の製造打切り後7年間です。(補修用性能部品とは、その製品の機能を維持するために必要な部品です。)

主な仕様

耐圧水深：40m (JIS 保護等級 8 (水中型) 準拠)

防水構造：パッキン、Oリングなど

主要材質：ポリカーボネート、ABS、白板ガラス、EPDM

カメラ性能保証温度範囲：0～40℃

大きさ：135.3 × 80.8 × 66.1mm
(突起部を除く)

体積：約 395cm³

質量：約 255g
(ウォータープルーフケースのみ*)

*拡散板を含む

- 記載データはすべて当社試験基準によります。
- 製品の仕様、および外観の一部を予告なく変更することがあります。

MEMO

Disclaimer

- While every effort has been made to ensure that the information contained in this guide is accurate and complete, no liability can be accepted for any errors or omissions. Canon reserves the right to change the specifications of the hardware and software described herein at any time without prior notice.
- No part of this guide may be reproduced, transmitted, transcribed, stored in a retrieval system, or translated into any language in any form, by any means, without the prior written permission of Canon.
- Canon makes no warranties for damages resulting from corrupted or lost data due to a mistaken operation or malfunction of the camera, the software, memory cards, personal computers, peripheral devices, or use of non-Canon memory cards.

Please read this manual carefully to operate the Waterproof Case correctly.

Store this manual in a safe place for further reference once you have read it.

Introduction

- Thank you for purchasing this Waterproof Case. Once installed in the Waterproof Case, you can use your Canon Digital Camera in the rain, at the beach or on the ski slopes. You can also use it underwater at depths down to 40 meters (130 ft.) and in wet or dusty environments.

- Before you use the Waterproof Case, please make sure the case is functioning correctly and does not leak. Close the Waterproof Case before putting the camera inside it, and hold it underwater at an approximate depth of 15 cm (5.9 in.) for around three minutes to check for leaks. Perform a similar check after you have put the camera into the case. If it leaks, contact your Canon Customer Support Help Desk.

- Canon Inc., its subsidiaries and affiliates, and distributors of the Waterproof Case are not liable for any consequential damages arising from corrupted or lost data due to mistaken operation or malfunction of the Waterproof Case, the camera, the battery or the memory card that results in the failure of an image to be recorded.
- Please carefully read the *Camera User Guide* supplied with your camera also.

Unpacking

The Waterproof Case is shipped with the items listed below. Please check your package now to confirm that it is complete. Contact your Canon dealer if anything is missing.

- Waterproof Case WP-DC32
- Neck Strap
- Wrist Strap
- Diffusion Plate
- Silicone Grease for the Waterproof Seal
- User Guide (this guide)

Safety Precautions

Before you use the Waterproof Case, thoroughly read these precautions to ensure correct use. The precautions described below are for ensuring safe use of the Waterproof Case and for preventing danger and damage to yourself and others. Thoroughly understand the details of these precautions before reading the rest of this manual.

- After you use the Waterproof Case, be sure to remove the camera from it. If you leave the Waterproof Case containing the camera in direct sunlight or in a high-temperature place, this may cause a fire or the case to burst.
- Do not use the Waterproof Case in place of a personal flotation device (life jacket).
- Do not use the neck strap underwater. Remove the neck strap and attach the wrist strap before use underwater. There is danger that the neck strap will become entangled and cause strangulation or another mishap.
- Do not use the Waterproof Case at depths exceeding 40 meters (130 ft.). The case may malfunction, suffer damage or leak.

- Do not press the buttons or the lever of the Waterproof Case with unnecessary force when in the water. This may warp the casing and cause leaks.
- When cleaning the case, do not spray water at the waterproof seal under pressure. This may cause leaks.
- Do not disassemble or modify the Waterproof Case. This may cause leaks.
- Do not damage the waterproof seal, scratch its contact surfaces, or allow dirt, sand, hair or other debris to accumulate between the waterproof seal and the case. This may cause leaks.
- Do not use the Waterproof Case in water at temperatures above 40 °C (104 °F). Heat may warp the casing and cause leaks.
- Do not leave the Waterproof Case in direct sunlight, inside a car in hot weather, or near a heater. Heat may warp the casing and cause leaks. Cover it with a towel, for example, if you have to leave it in the sun.

Handling Precautions

- Do not drop or throw the Waterproof Case.
- Use only the supplied silicone grease. Use of other waterproofing products may impair the strength of the Waterproof Case. If any other waterproofing product is mistakenly applied, wipe it off immediately.
- Avoid opening or closing the Waterproof Case near water. When you are installing the camera or changing the memory card or the battery, choose a place with low humidity well away from salty sea air.
- Avoid using the Waterproof Case for long periods of time in hot temperatures.
- Battery life is reduced in cold temperatures. When you use the Waterproof Case in very cold places, keep it warm by putting it in a bag whenever you are not shooting. It is not advisable to use the Waterproof Case in temperatures below the freezing point.

- Moving the Waterproof Case rapidly between hot and cold temperatures may cause condensation (water droplets) to form on its internal surfaces. If this occurs, stop using the camera immediately as the condensation may cause a malfunction. Remove the camera from the Waterproof Case and wipe off the condensation from the Waterproof Case and the camera with a soft and dry cloth, and wait until the moisture evaporates completely before resuming use.

About Water Leakage

Stop shooting immediately if the Waterproof Case leaks. If you use the camera in this state, this may cause a fire or electric shocks. Never use it in this state. Thoroughly wipe the Waterproof Case interior and the camera dry. Please contact your Canon Customer Support Help Desk.

Waterproof Seal

- Debris (e.g. sand, dirt or hair) stuck to the waterproof seal may cause water leakage. Catching a single strand of hair or a tiny grain of sand in the seal can cause leaks.
- When removing the seal from your Waterproof Case, use your fingers so you do not damage the waterproof seal (as shown in Fig 1.). Do not dig your fingernails into it or use pointed or metallic objects to remove it.
- Do not pull the waterproof seal. Pulling the seal may overstretch it, which may cause the case to not close properly and cause leaks.
- While mounting the waterproof seal, do not twist or pull the seal with force. Extreme care should be taken to ensure the waterproof seal is level around the mounting groove. Please check to ensure that the waterproof seal is working.

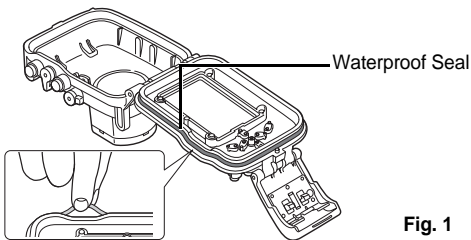


Fig. 1

- Be careful not to apply too much grease. Applying too much grease to the seal may cause water leakage (about a droplet is sufficient).
- Do not use paper or cloth to apply the grease to the seal.
- A damaged or cracked waterproof seal may cause leaks. Please contact your Canon Customer Support Help Desk.

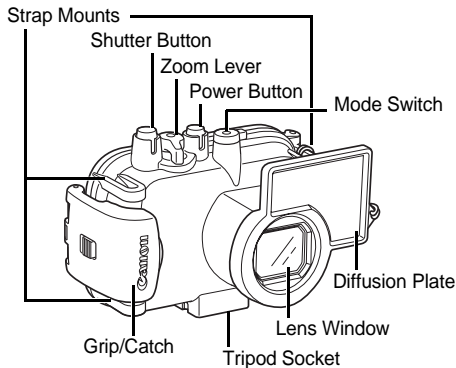
To ensure that the Waterproof Case remains waterproof, it is recommended to replace the seal once a year. Please contact your Canon Customer Support Help Desk.

Care and Maintenance

- Wash the exterior of the Waterproof Case with enough clean fresh water (tap water under 30 °C/ 86 °F, etc.) as soon as possible after using it. It is particularly advisable to soak it in fresh water for several hours after use in salt water to remove salt deposits. **Please check that you have locked the catch securely to prevent water from entering the case.** Wipe it dry with a soft cloth after washing. To avoid scratching the Waterproof Case, do not wipe it while any sand or grit remains on it. The metal parts may rust or the buttons may become hard to press if salt deposits remain. Wipe the interior of the case with a soft, dry cloth. Do not wash it with water.

Components

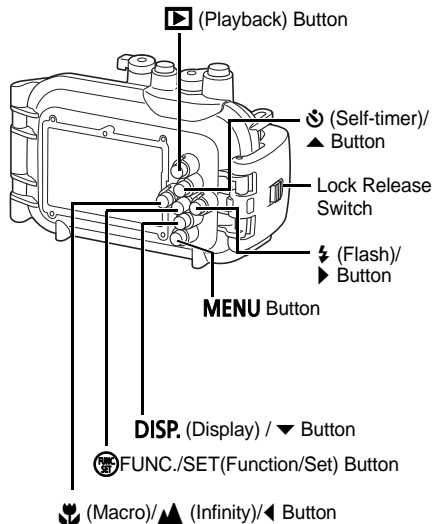
Front



Lens Window

Since dirt or smudges on the lens window may show in photographs, keep the lens window clean by wiping it gently with a soft, dry cloth.

Back

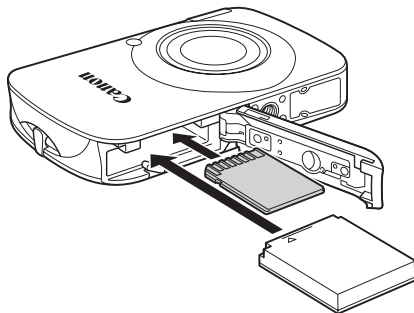


Preparations

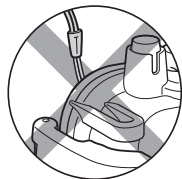
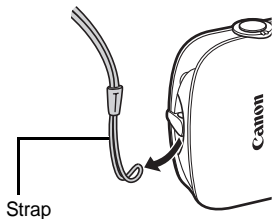
Preparing the Camera

1 Insert the battery and the memory card.

- Please refer to the *Camera User Guide* for information regarding the type of battery to use with the camera and installation methods for the battery and memory card.
- Use a battery that is adequately charged.
- Check the estimated capacity (recordable images) of your memory card and ensure there is enough storage space on the memory card to record your images.



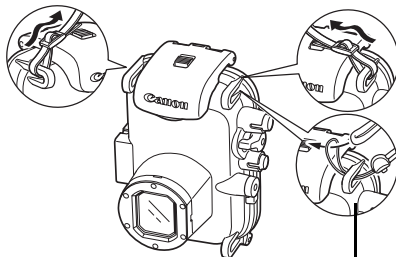
- 2** Remove the strap from the camera.



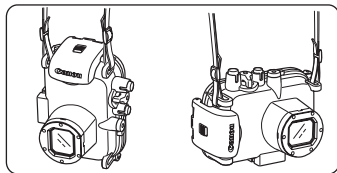
If you put the camera in the Waterproof Case without first removing the strap, the strap may catch in the waterproof seal when opening or closing the Waterproof Case. This can cause leaks.

Preparing the Waterproof Case

- 3** Fasten both ends of the neck strap to the strap mounts as shown, and adjust it to a comfortable length.



When attaching the wrist strap of the Waterproof Case

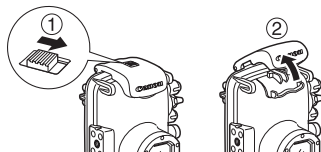


Use the neck strap when carrying the camera on the beach. Remove the neck strap and attach the wrist strap before use underwater. There is danger that the neck strap will become entangled and cause strangulation or another mishap.

Do not use the strap included with the camera with the Waterproof Case.

4 Slide the lock release switch as shown, and release the catch to open the case.

- When using commercially available anticondensation products, the anticondensation solution should only be applied to the inside surface of the lens window using a soft cloth. If anticondensation solution comes in contact with any surface other than the inside of the lens window, wipe it off immediately with a soft, dry cloth, as it could lead to deterioration of the Waterproof Case.

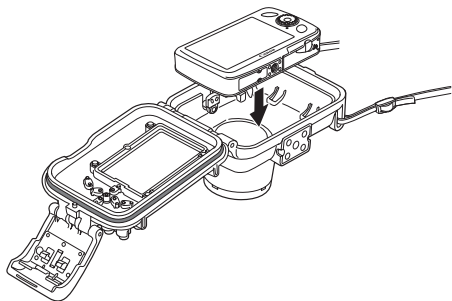


Apply a thin coat of grease to the entire seal before using the Waterproof Case in order to prevent abrasion and deterioration. For waterproof seal handling precautions, see *Waterproof Seal* (p. 5).

1. Remove the waterproof seal.
2. Using a cotton swab, wipe off any debris (e.g. sand, dirt or hair) which is present on the waterproof seal and on the seal mounting groove of the Waterproof Case.
3. Apply a small amount (droplet) of grease to your fingertip.
4. Evenly coat the entire surface of the waterproof seal, taking care not to scratch the surface.
5. Place the waterproof seal back in the seal mounting groove of the Waterproof Case.

Putting the Camera In the Waterproof Case

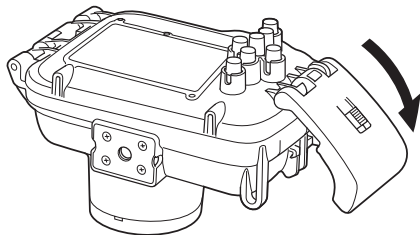
5 Insert the camera into the Waterproof Case as shown.



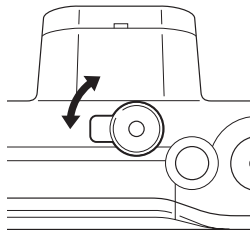
6 Close the Waterproof Case.

- Make sure that the waterproof seal and its contact surfaces are free of debris (e.g. sand, dirt or hair). **Catching a single strand of hair or a tiny grain of sand in the seal can cause leaks.**

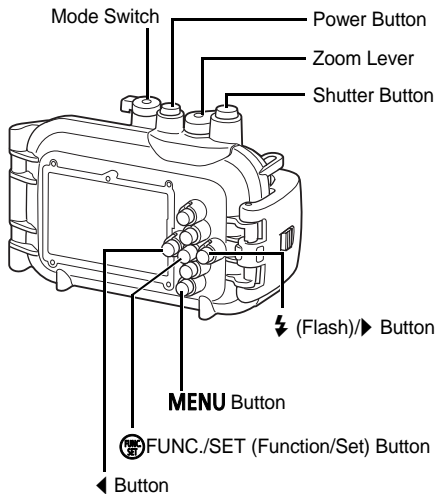
- Make sure that the catch is fastened properly.



7 Turn the mode switch in the direction of the arrow to engage the camera's mode switch.



Shooting







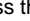

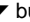
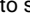
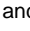

1 Press the power button to turn on the power.

2 Turn the mode switch to the desired mode.

- Adjust settings as required.
- You can adjust the zoom with the zoom lever.

Setting the shooting mode to (Underwater)

You can obtain more natural appearing coloration underwater if you set the shooting mode to . This mode selects the optimal white balance for marine lighting and tones down the blue colors.

1. Set the mode switch to .
2. Press the  button, select **P** with the  or  button, and then press the  button.
3. Use the  or  button to select , and then press the  button.

- You can not operate the control dial.

- 3 Use the screen to compose the shot. Press the shutter button halfway and wait until the indicator lights green or orange. After it lights, press the shutter button all the way.**

- Make sure that the lens window is always clean.
- Ensure that your fingers do not obstruct the lens window, flash or diffusion plate when shooting.

- If the power saving function activates and shuts off the power, press the power button again.

- 4 When you are finished, press the power button to turn off the camera.**

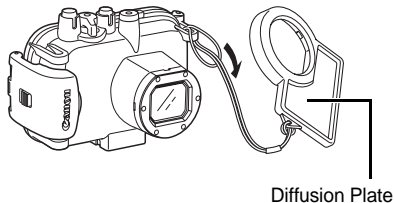
Using the Flash

In order to evenly distribute light from the flash, please attach the diffusion plate.

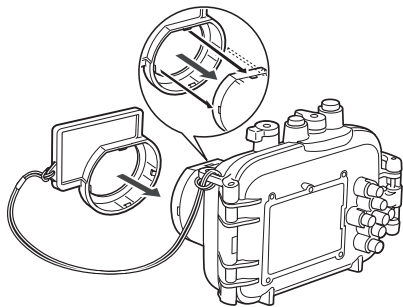
- Do not scratch the surface of the diffusion plate, as this may prevent flash light from being diffused properly.
- Attach the diffusion plate for flash photography because image edges may darken otherwise. Please note, however, that the effectiveness of the diffusion plate may be impaired if the subject is too close to the camera.

Attaching the Diffusion Plate

- 1** Thread the cord of the diffusion plate through the strap mount.

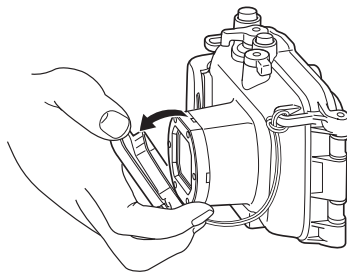


2 Fit the diffusion plate onto the Waterproof Case.




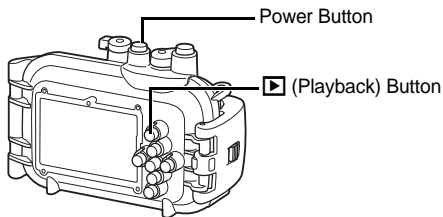
Removing the Diffusion Plate

Grip the diffusion plate and detach it by pulling in the direction shown by the arrow.



Playback

- 1 Press the  (Playback) button.

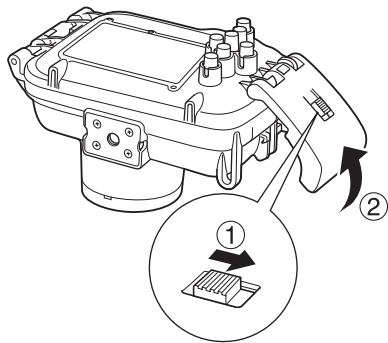


- 2 When you have finished using the camera, turn the camera off.

After you use the Waterproof Case, be sure to remove the camera from it. If you leave the Waterproof Case containing the camera in direct sunlight or in a high-temperature place, this may cause a fire or the case to burst.

Removing the Camera

- 1 After use, be sure to completely dry all the water from the **Waterproof Case**.
 - Remove any dirt, sand, hair or other debris from the Waterproof Case, and wash it with clean, running tap water to remove salt deposits.
- 2 Slide the lock release switch as shown, and release the catch to open the case. Remove the camera from the case.
 - Be careful not to allow drops of water from your hair or body to fall on the camera or Waterproof Case interior when the case is open.
 - Do not wash the interior of the Waterproof Case with water. Wipe it with a soft, dry cloth.



Storage

- Store your Waterproof Case carefully, in an opened state to prevent the waterproof seal from deforming and to maintain its waterproof properties.
- Protect the waterproof seal from dust or scratches during storage.
- Do not store the Waterproof Case in hot, cold or humid places, or near substances such as naphthalene or insecticides.

Specifications

Maximum Depth:	40 m (130 ft.) (Meets JIS protection class 8 for waterproofing.)
Waterproofing:	Seal, O-ring, etc.
Main Materials:	Polycarbonate, ABS, clear plate glass, EPDM, etc.
Camera's Operating Temperature:	0 to 40 °C (32 to 104 °F)
Dimensions:	135.3 x 80.8 x 66.1 mm (5.33 x 3.18 x 2.60 in.) (excluding protrusions)
Volume:	Approx. 395 cm ³ (13.3 fl. oz.(US))
Weight:	Approx. 255 g (8.90 oz.) (Waterproof Case only*)

* Including diffusion plate

- All data noted here are based on Canon's testing standards.
- Product specifications and appearance are subject to change without prior notice.

Haftungsausschluss

- Obwohl die in diesem Handbuch enthaltenen Informationen mit größter Sorgfalt auf Genauigkeit und Vollständigkeit überprüft wurden, kann für Fehler oder Versäumnisse keinerlei Haftung übernommen werden. Canon behält sich das Recht auf unangekündigte jederzeitige Änderung der hier beschriebenen Hard- und Softwaremerkmale vor.
- Dieses Handbuch darf ohne vorherige schriftliche Genehmigung von Canon weder ganz noch teilweise in irgendeiner Form oder mit irgendwelchen Mitteln vervielfältigt, übermittelt, abgeschrieben, in Informationssystemen gespeichert oder in andere Sprachen übersetzt werden.
- Canon übernimmt keine Haftung für Schäden durch fehlerhafte oder verloren gegangene Daten aufgrund falscher Bedienung oder Fehlfunktion der Kamera, der Software, der Speicherkarten, von PCs, Peripheriegeräten oder der Verwendung von anderen als Canon-Speicherkarten.

Bitte lesen Sie diese Anleitung sorgfältig, um das wasserdichte Gehäuse richtig zu bedienen. Bewahren Sie diese Anleitung nach dem Lesen für späteres Nachschlagen an einem sicheren Ort auf.

Einführung

- Vielen Dank für den Kauf dieses wasserdichten Gehäuses. Nach dem Einbau in das wasserdichte Gehäuse können Sie Ihre Canon-Digitalkamera bei Regen, am Strand oder auf der Skipiste einsetzen. Sie können sie auch unter Wasser in Tiefen bis zu 40 Metern und in feuchten oder staubigen Umgebungen benutzen.

- Vor Gebrauch des wasserdichten Gehäuses stellen Sie bitte sicher, dass das Gehäuse korrekt funktioniert und kein Leck hat. Bevor Sie die Kamera einsetzen, schliessen Sie das wasserdichte Gehäuse, und halten Sie es etwa drei Minuten lang in einer Tiefe von ca. 15 cm unter Wasser, um es auf Lecks zu prüfen. Führen Sie nach dem Einsetzen der Kamera eine ähnliche Prüfung durch. Falls es eine undichte Stelle aufweist, wenden Sie sich bitte an Ihren Canon-Kundendienst.
- Canon Inc., ihre Tochtergesellschaften und angeschlossene Unternehmen sowie die Distributoren des wasserdichten Gehäuses haften nicht für jegliche durch Schädigung von Daten oder Datenverluste entstehende Folgeschäden aufgrund von falscher Anwendung oder Fehlfunktion des wasserdichten Gehäuses, der Kamera, der Batterie/des Akkus oder der Speicherkarte, die zu fehlerhafter Bildaufzeichnung führt.
- Bitte lesen Sie das mit Ihrer Kamera gelieferte *Benutzerhandbuch* aufmerksam.

Lieferumfang

Das wasserdichte Gehäuse wird mit den unten aufgeführten Gegenständen geliefert. Bitte überprüfen Sie die Vollständigkeit. Wenden Sie sich an Ihren Canon-Händler, falls etwas fehlt.

- Wasserdichtes Gehäuse WP-DC32
- Schulterriemen
- Handschlaufe
- Streuscheibe
- Silikon-Paste für Dichtungsring
- Benutzerhandbuch (diese Anleitung)

Sicherheitsmaßnahmen

Lesen Sie diese Sicherheitshinweise vor Gebrauch des wasserdichten Gehäuses gründlich, um den korrekten Gebrauch sicherzustellen. Die unten beschriebenen Sicherheitsmaßnahmen dienen dem sicheren Gebrauch des wasserdichten Gehäuses und der Verhütung von Gefahr und Personenschäden sowie Schäden an der Kameraausrüstung. Machen Sie sich mit den Details dieser Maßnahmen gründlich vertraut, bevor Sie den Rest dieser Anleitung lesen.

- Denken Sie nach dem Gebrauch des wasserdichten Gehäuses daran, die Kamera herauszunehmen. Wenn die Kamera im wasserdichten Gehäuse verbleibt und direkter Sonneneinstrahlung oder hohen Temperaturen ausgesetzt wird, besteht die Gefahr, dass ein Brand entsteht bzw. das Gehäuse bricht.
- Verwenden Sie das wasserdichte Gehäuse nicht anstelle eines Auftriebskörpers (Schwimmweste).
- Verwenden Sie den Schulterriemen nicht unter Wasser. Vor dem Einsatz unter Wasser nehmen Sie den Schulterriemen ab und bringen die Handschlaufe an. Es besteht die Gefahr, dass

- der Schulterriemen sich verfängt, jemanden stranguliert oder andere Unfälle verursacht.
- Verwenden Sie das wasserdichte Gehäuse nicht in Wassertiefen von mehr als 40 Metern. Das wasserdichte Gehäuse funktioniert in diesem Fall eventuell nicht richtig, wird beschädigt oder undicht.
 - Betätigen Sie die Tasten und den Hebel des wasserdichten Gehäuses im Wasser nicht mit Gewalt. Dies könnte das Gehäuse verbiegen und undichte Stellen zur Folge haben.
 - Sprühen Sie beim Reinigen des wasserdichten Gehäuses nicht Wasser darauf, das unter Druck steht. Dies kann Lecks verursachen.
 - Zerlegen oder verändern Sie das wasserdichte Gehäuse nicht. Dies kann Lecks verursachen.
 - Beschädigen Sie den Dichtungsring nicht, vermeiden Sie ein Verkratzen seiner Kontaktflächen, und sorgen Sie dafür, dass sich weder Schmutz, Sand, Haare noch andere Ablagerungen zwischen Dichtungsring und Gehäuse ansammeln können. Dies kann Lecks verursachen.
 - Verwenden Sie das wasserdichte Gehäuse nicht in Wasser mit Temperaturen über 40 °C. Hitze kann es verziehen und Lecks verursachen.

- Lagern Sie das wasserdichte Gehäuse nicht in direktem Sonnenlicht, in einem Auto bei heißem Wetter oder nahe einer Heizung. Hitze kann das Gehäuse verziehen und Lecks verursachen. Bedecken Sie es zum Beispiel mit einem Handtuch, wenn Sie es in der Sonne lassen müssen.

Vorsichtsmaßnahmen bei der Bedienung

- Werfen Sie das wasserdichte Gehäuse nicht, und lassen Sie es nicht fallen.
- Verwenden Sie nur die beiliegende oder eine entsprechende Silikon-Paste. Gebrauch anderer Dichtungsmittel kann die Dichtheit des wasserdichten Gehäuses beeinträchtigen. Falls versehentlich ein anderes Dichtungsmittel aufgetragen wird, wischen Sie es sofort ab.
- Vermeiden Sie Öffnen und Schließen des wasserdichten Gehäuses in Wassernähe. Wenn Sie die Kamera installieren oder Speicherkarte oder Akku tauschen, so tun Sie dies an einem trockenen Ort, fern der salzigen Meeresluft.
- Vermeiden Sie den Gebrauch des wasserdichten Gehäuses über lange Zeit bei heißen Temperaturen.
- Bei niedrigen Temperaturen verkürzt sich die Leistungsdauer des Akkus in der Kamera. Wenn Sie das wasserdichte Gehäuse an sehr kalten Orten benutzen, halten Sie es warm, indem Sie es immer in eine Tasche legen, wenn Sie nicht fotografieren. Der Gebrauch des wasserdichten

Gehäuses bei Temperaturen unter dem Gefrierpunkt ist nicht ratsam.

- Schneller Wechsel des wasserdichten Gehäuses zwischen hohen und niedrigen Temperaturen kann Kondensation (Wassertropfen) auf seinen Innenflächen verursachen. Falls dies geschieht, stellen Sie die Benutzung der Kamera sofort ein, da Kondensation zu Fehlfunktionen führen kann. Nehmen Sie die Kamera aus dem wasserdichten Gehäuse heraus, und wischen Sie die Kondensationsfeuchtigkeit mit einem weichen, trockenen Tuch von Gehäuse und Kamera ab. Warten Sie, bis die letzten Feuchtigkeitsreste vollständig verdunstet sind, ehe Sie Kamera und Gehäuse wieder benutzen.

Bei Eindringen von Wasser

Hören Sie sofort auf zu fotografieren, wenn das wasserdichte Gehäuse Lecks aufweist. Wenn die Kamera unter diesen Bedingungen verwendet wird, kann sich ein Brand entwickeln oder ein Stromschlag die Folge sein. Benutzen Sie die Kamera niemals unter diesen Umständen. Wischen Sie das Innere des wasserdichten Gehäuses und die Kamera gründlich trocken. Bitte wenden Sie sich an Ihren Canon-Kundendienst.

Dichtungsring

- Fremdkörper (Schmutz, Sand, Haare usw.) auf dem Dichtungsring können Eindringen von Wasser verursachen. Ein einziges Haar oder Sandkorn in der Dichtung kann Lecks verursachen.

- Entfernen Sie den Dichtungsring mit den Fingern vom wasserdichten Gehäuse, ohne ihn zu beschädigen (wie in Abb. 1 gezeigt). Drücken Sie nicht Ihre Fingernägel hinein, und verwenden Sie auch keine spitzen oder metallenen Gegenstände zum Entfernen.
- Ziehen Sie nicht am Dichtungsring. Wird der Dichtungsring gedehnt, wird das Gehäuse nicht einwandfrei abgedichtet, und es könnte Wasser eindringen.
- Achten Sie beim Einsetzen des Dichtungsringes darauf, dass die Abdichtung nicht verdreht oder gedehnt wird. Insbesondere ist darauf zu achten, dass der Dichtungsring über den gesamten Umfang flach in die Rille eingepasst ist. Vor der Verwendung vergewissern Sie sich, dass der Dichtungsring einwandfrei abdichtet.

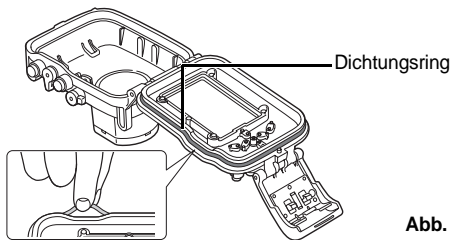


Abb. 1

- Tragen Sie nicht zu viel Fett auf. Wird zu viel Fett auf den Dichtungsring aufgetragen, kann Wasser eindringen (ein Tropfen genügt).
- Benutzen Sie zum Auftragen der Paste weder Papier noch Stoff.
- Eine beschädigte oder rissige Dichtung kann Lecks verursachen. Bitte wenden Sie sich an Ihren Canon-Kundendienst.

Damit das wasserdichte Gehäuse auch wasserdicht bleibt, ist es empfehlenswert, den Dichtungsring einmal pro Jahr auszuwechseln. Wenden Sie sich dazu an Ihren Canon-Kundendienst.

Pflege und Wartung

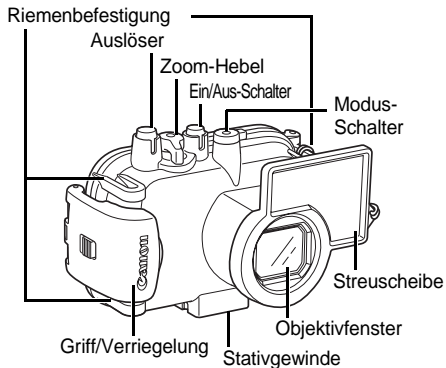
- Waschen Sie die Außenseite des wasserdichten Gehäuses nach dem Gebrauch so bald wie möglich mit reichlich klarem Wasser ab, z. B. mit Leitungswasser, das nicht wärmer als handwarm ist (maximal 30 °C). Besonders nach der Verwendung in Salzwasser ist mehrstündiges Einweichen des geschlossenen wasserdichten Gehäuses in Leitungswasser zu empfehlen, um Salzablagerungen zu entfernen.

Bitte prüfen Sie, dass Sie die Verriegelung richtig geschlossen haben, damit kein Wasser in das Gehäuse dringt.

Trocknen Sie das Gehäuse mit einem weichen Tuch. Um ein Zerkratzen des wasserdichten Gehäuses zu vermeiden, wischen Sie es nicht ab, wenn noch Staub oder Sand daran haftet. Wenn Salzreste zurückbleiben, können Metallteile zu rosten beginnen oder Tasten schwergängig werden. Wischen Sie das Innere des Gehäuses mit einem weichen, trockenen Tuch ab. Verwenden Sie kein Wasser.

Bezeichnung der Teile

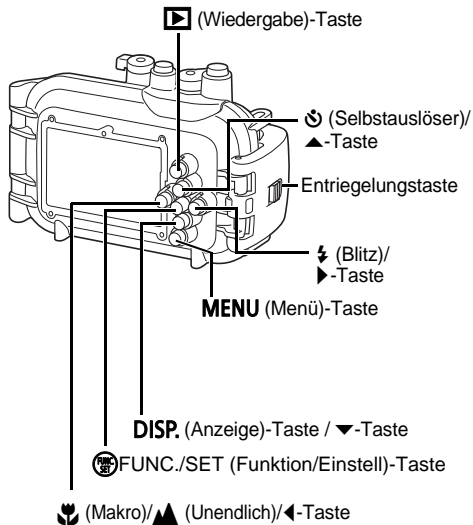
Vorderseite



Objektivfenster

Da Schmutz oder Verunreinigungen auf dem Objektivfenster auf Fotos zu sehen sind, halten Sie das Objektivfenster sauber, indem Sie es behutsam mit einem trockenen, weichen Tuch abwischen.

Rückseite

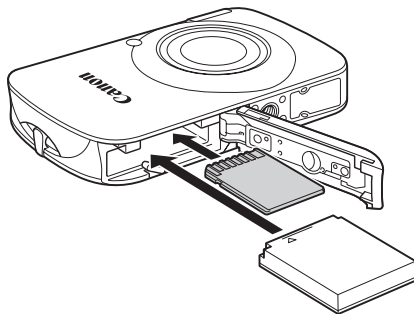


Vorbereitungen

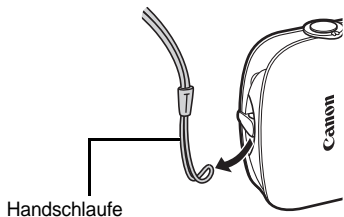
Vorbereitung der Kamera

1 Legen Sie den Akku und die Speicherkarte ein.

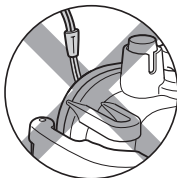
- Lesen Sie die Installationsanweisungen für den Akku und die Speicherkarte im *Benutzerhandbuch für die Kamera* durch.
- Benutzen Sie einen Akku, der ausreichend geladen ist.
- Überprüfen Sie die geschätzte Kapazität (Anzahl der speicherbaren Bilder) Ihrer Speicherkarte, und vergewissern Sie sich, dass genügend Speicherplatz auf der Karte verfügbar ist, um Ihre Bilder aufzunehmen.



2 Nehmen Sie die Handschlaufe von der Kamera ab.

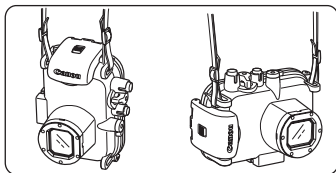
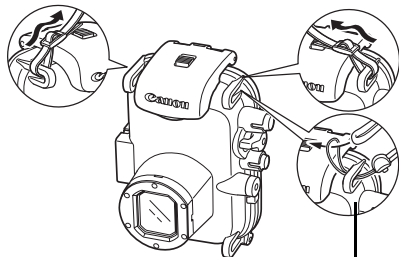


Wenn Sie die Kamera in das wasserdichte Gehäuse einsetzen, ohne die Handschlaufe zu entfernen, kann sich die Handschlaufe beim Öffnen oder Schließen des wasserdichten Gehäuses in der Dichtung verfangen und Lecks verursachen.



Vorbereitung des wasserdichten Gehäuses

3 Befestigen Sie beide Enden des Schulterriemens an den Riemenösen, wie gezeigt, und stellen Sie ihn auf eine bequeme Länge ein.



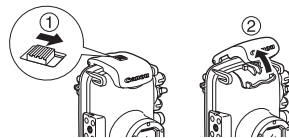
Öse zum Anbringen der Handschlaufe

Benutzen Sie den Schulterriemen, wenn Sie die Kamera am Strand tragen. Vor dem Einsatz unter Wasser nehmen Sie den Schulterriemen ab und bringen die Handschlaufe an. Es besteht die Gefahr, dass sich der Schulterriemen verheddert und zu Strangulation oder anderen Zwischenfällen führt.

Benutzen Sie die Handschlaufe der Kamera nicht für das wasserdichte Gehäuse.

4 Verschieben Sie die Entriegelungstaste wie gezeigt, und lösen Sie die Verriegelung, um den Deckel zu öffnen.

- Falls Sie eine handelsübliche Antibeschlaglösung verwenden, tragen Sie sie mit einem weichen Tuch nur auf die Innenseite des Objektivfensters auf. Sollte die Antibeschlaglösung versehentlich mit anderen Teilen in Kontakt kommen, wischen Sie sie sofort mit einem weichen, trockenen Tuch ab, da sonst Schäden verursacht werden können.

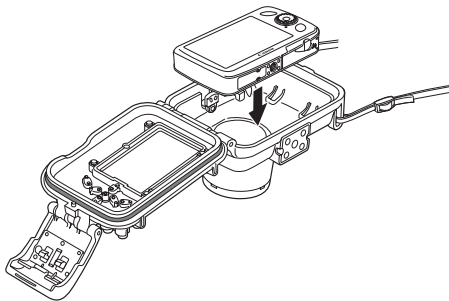


Tragen Sie eine dünne Schicht Silikon-Paste auf den gesamten Dichtungsring auf, bevor Sie das wasserdichte Gehäuse verwenden, um Verschleiß und Schäden zu vermeiden. Vorsichtsmaßnahmen zur Verwendung des Dichtungsringes finden Sie unter „Dichtungsring“ auf Seite 6.

1. Entfernen Sie den Dichtungsring.
2. Wischen Sie mit einem Wattestäbchen Ablagerungen (z. B. Sand, Schmutz oder Haare) vom Dichtungsring und der Rille am wasserdichten Gehäuse ab.
3. Geben Sie etwas (einen Tropfen) Silikon-Paste auf Ihre Fingerspitze.
4. Überziehen Sie die gesamte Oberfläche des Dichtungsringes gleichmäßig mit der Paste, ohne die Oberfläche zu verkratzen.
5. Setzen Sie den Dichtungsring ordnungsgemäß in die Rille des wasserdichten Gehäuses ein.

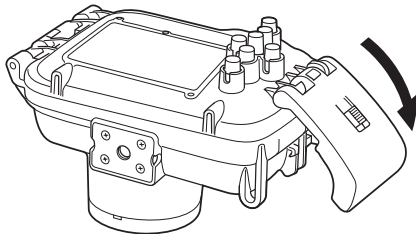
Einsetzen der Kamera in das wasserdichte Gehäuse

5 Setzen Sie die Kamera so in das wasserdichte Gehäuse ein, wie in der Abbildung gezeigt.

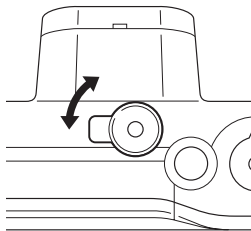


6 Schließen Sie das wasserdichte Gehäuse.

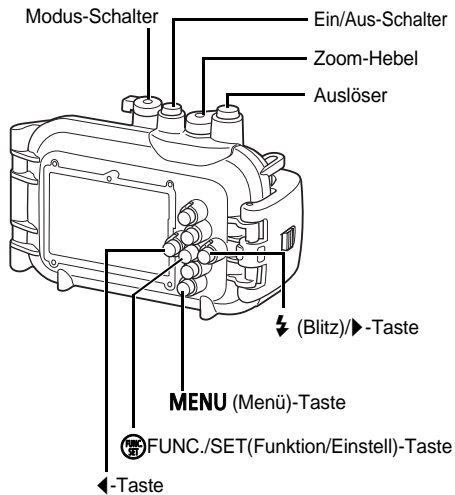
- Stellen Sie sicher, dass die Dichtung und ihre Kontaktflächen frei von Ablagerungen (z. B. Sand, Schmutz oder Haaren) sind. **Ein einziges Haar oder Sandkorn in der Dichtung kann Lecks verursachen.**
- Stellen Sie sicher, dass die Verriegelung richtig geschlossen ist.



- 7 Um den Modus-Schalter der Kamera zu bedienen, drehen Sie ihn in Pfeilrichtung.



Aufnahme













1 Betätigen Sie den Ein/Aus-Schalter, um das Gerät einzuschalten.

2 Stellen Sie den Modus-Schalter durch Drehen in den gewünschten Modus.

- Nehmen Sie die gewünschten Einstellungen vor.
- Den Zoom können Sie mit dem Zoom-Hebel einstellen.

Einstellen des Aufnahmemodus auf (Unterwasser)

Durch Einstellen des Aufnahmemodus auf  erhalten Sie noch natürlichere Farben bei Unterwasseraufnahmen. Dieser Modus erzeugt einen optimalen Weißabgleich bei den Lichtverhältnissen im Meer und schwächt die Blautöne ab.

1. Stellen Sie den Modus-Schalter auf .
2. Drücken Sie die Taste , wählen Sie anschließend mit den Tasten  oder  den Eintrag **P** aus, und drücken Sie erneut die Taste .
3. Wählen Sie mit den Tasten  oder  den Eintrag  aus, und drücken Sie anschließend die Taste .

- Sie können hier nicht das Einstellungs-Wahlrad verwenden.

3 Wählen Sie den Bildausschnitt mit dem LCD-Monitor. Drücken Sie den Auslöser halb hinunter, und warten Sie, bis die Anzeige in Grün oder Orange leuchtet. Wenn sie leuchtet, drücken Sie den Auslöser ganz hinunter.

- Stellen Sie sicher, dass das Objektivfenster immer sauber ist.
- Achten Sie darauf, dass Ihre Finger beim Fotografieren nicht das Objektivfenster, den Blitz oder die Streuscheibe verdecken.

• Falls sich die Energiesparfunktion aktivieren und die Kamera ausschalten sollte, drücken Sie den Ein/Aus-Schalter noch einmal.

4 Wenn Sie fertig sind, drücken Sie den Ein/Aus-Schalter, um die Kamera auszuschalten.

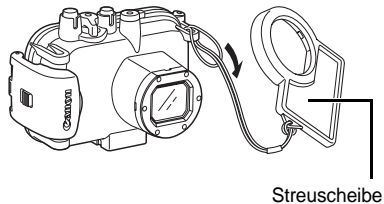
Handhabung des Blitzes

Für eine gleichmäßige Lichtverteilung des Blitzlichts verwenden Sie die Streuscheibe.

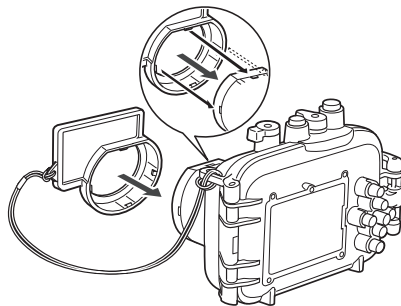
- Vermeiden Sie Kratzer auf der Oberfläche der Streuscheibe, da dies die gleichmäßige Streuung des Blitzlichts verringert.
- Bringen Sie die Streuscheibe für Blitzaufnahmen an, weil sonst die Bildränder möglicherweise dunkler abgebildet werden. Bitte beachten Sie jedoch, dass die Effektivität der Streuscheibe beeinträchtigt werden kann, wenn sich das Motiv zu nah an der Kamera befindet.

Anbringen der Streuscheibe

- 1 Ziehen Sie die Schnur durch die Riemenöse.

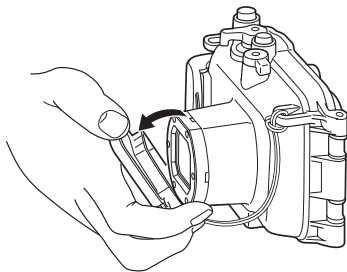


- 2 Bringen Sie die Streuscheibe am Gehäuse an.




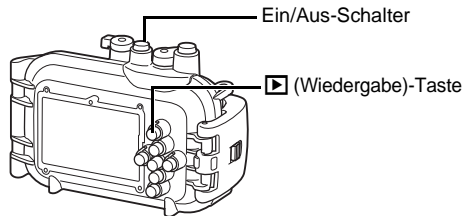
Abnehmen der Streuscheibe

Ziehen Sie die Streuscheibe in Pfeilrichtung, um diese zu entfernen.



Wiedergabe

- 1 Drücken Sie die Taste  (Wiedergabe).



- 2 Wenn keine weitere Wiedergabe erfolgen soll, schalten Sie die Kamera aus.

Denken Sie nach dem Gebrauch des wasserdichten Gehäuses daran, die Kamera aus diesem herauszunehmen. Wenn die Kamera in dem wasserdichten Gehäuse verbleibt und direkter Sonneneinstrahlung oder hohen Temperaturen ausgesetzt wird, kann sich ein Brand entwickeln oder das Gehäuse bersten.

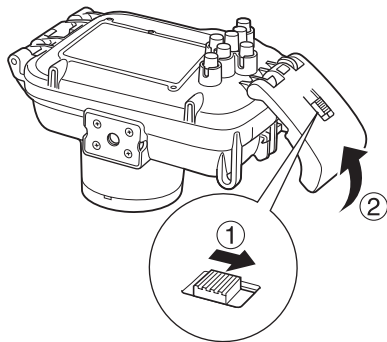
Herausnehmen der Kamera

1 Trocknen Sie das wasserdichte Gehäuse nach Gebrauch auf jeden Fall gründlich ab.

- Säubern Sie das wasserdichte Gehäuse von Schmutz, Sand, Haaren und anderen Fremdkörpern, und waschen Sie es mit sauberem Leitungswasser ab, um Salzablagerungen zu entfernen.

2 Verschieben Sie die Entriegelungstaste wie gezeigt, und lösen Sie die Verriegelung, um den Deckel zu öffnen. Nehmen Sie die Kamera aus dem Gehäuse.

- Achten Sie darauf, dass keine Wassertropfen von Ihrem Haar oder Körper auf die Kamera oder das Innere des wasserdichten Gehäuses fallen, wenn das Gehäuse offen ist.
- Waschen Sie das Innere des wasserdichten Gehäuses nicht mit Wasser. Wischen Sie es mit einem weichen, trockenen Tuch ab.



Lagerung

- Lagern Sie das wasserdichte Gehäuse sorgsam in geöffnetem Zustand, um eine Verformung des Dichtungsringes zu vermeiden und seine Wasserdichtwirkung aufrechtzuerhalten.
- Schützen Sie die Dichtung während der Lagerung vor Staub oder Kratzern.
- Lagern Sie das wasserdichte Gehäuse nicht an heißen, kalten oder feuchten Orten oder in der Nähe von chemischen Substanzen wie Naphthalin oder Insektiziden.

Technische Daten

Maximale Tiefe:	40 m (entspricht JIS-Schutzklasse 8 für Wasserdichtigkeit)
Wasserabdichtung:	Dichtungsring, O-Ring usw.
Hauptmaterialien:	Polykarbonat, ABS, klares Flachglas, EPDM usw.
Betriebstemperatur der Kamera:	0 bis 40 °C
Abmessungen:	135,3 x 80,8 x 66,1 mm (ohne vorstehende Teile)
Volumen:	ca. 395 cm ³
Gewicht:	ca. 255 g (nur wasserdichtes Gehäuse*)

* Einschließlich Streuscheibe

- Alle hier angegebenen Daten basieren auf den Teststandards von Canon.
- Änderungen am Aussehen und an den Spezifikationen des Produkts können jederzeit ohne vorherige Benachrichtigung vorgenommen werden.

Aspectos legales

- A pesar de que no se han escatimado esfuerzos para garantizar que la información de esta guía sea precisa y completa, no se aceptará ninguna responsabilidad por los errores u omisiones que pudiera haber. Canon se reserva el derecho a cambiar en cualquier momento y sin previo aviso las especificaciones del hardware y software aquí descritos.
- Queda prohibida la reproducción, transmisión, transcripción, almacenamiento en sistemas de consulta y traducción a cualquier idioma, en cualquier forma y por cualquier medio, sin la previa autorización escrita de Canon.
- Canon no asume ninguna responsabilidad por los daños ocasionados por datos defectuosos o perdidos debido a una operación errónea o a un mal funcionamiento de la cámara, el software, las tarjetas de memoria, los ordenadores o los dispositivos periféricos, o al uso de tarjetas de memoria que no sean de la marca Canon.

Para utilizar correctamente la funda impermeable, lea atentamente este manual. Después de haber leído este manual, guárdelo en un lugar seguro para futuras referencias.

Introducción

- Muchas gracias por la adquisición de esta funda impermeable. Después de haber instalado la funda impermeable, podrá utilizar su cámara digital Canon bajo la lluvia, en playas o en pistas de esquí. También podrá utilizarla bajo el agua hasta una profundidad de 40 metros (130 pies) y en ambientes húmedos y polvorientos.

- Antes de utilizar la funda impermeable, cerciórese de que funciona correctamente y de que no se infiltra agua. Cierre la funda impermeable antes de introducir la cámara y sumérgjala en agua a una profundidad de unos 15 cm (5,9 pulgadas) durante unos tres minutos para comprobar que no le entra agua. Realice una comprobación similar después de haber introducido la cámara en la funda.

Si se infiltra agua, póngase en contacto con el Centro de Atención al Cliente de Canon.

- Canon Inc., sus sucursales y filiales, y los distribuidores de la funda impermeable no se harán responsables de los daños debidos a datos corrompidos o perdidos por una utilización incorrecta o al mal funcionamiento de la funda impermeable, de la cámara, de la batería o de la tarjeta de memoria que impidan la grabación de imágenes.
- Por favor, lea atentamente la *Guía del usuario de la cámara* proporcionada con la cámara.

Desembalaje

La funda impermeable se envía con los accesorios indicados a continuación. Compruebe ahora si su paquete está completo. Si falta algo, póngase en contacto con su proveedor Canon.

- Funda impermeable WP-DC32
- Correa de cuello
- Correa de muñeca
- Placa de difusión
- Grasa de silicona para la junta hermética
- Guía del usuario (esta)

Precauciones de seguridad

Antes de utilizar la funda impermeable, lea detenidamente estas precauciones para poder usarla correctamente.

Las precauciones descritas a continuación permitirán la utilización segura de la funda impermeable y evitar riesgos y daños tanto a usted mismo como a otras personas.

Antes de leer el resto de este manual, cerciúrese de haber comprendido bien los detalles de estas precauciones.

- Tras utilizar la funda impermeable, asegúrese de sacar la cámara. Si deja la funda impermeable con

la cámara dentro en un lugar expuesto a la luz solar directa o a altas temperaturas, puede producirse un incendio o una explosión de la funda.

- No utilice la funda impermeable como flotador o chaleco salvavidas.
- No utilice la correa de cuello bajo el agua. Extraiga la correa de cuello y coloque la correa de muñeca antes de utilizarla debajo del agua. Existe el peligro de que la correa de cuello pudiese enredarse y causar la estrangulación u otros accidentes.
- No utilice la funda impermeable a profundidades superiores a 40 metros (130 pies). La funda podría funcionar mal, dañarse o provocar la infiltración de agua.
- No presione los botones ni la palanca de la funda impermeable con una fuerza innecesaria estando dentro del agua. Podría deformarla y provocar filtraciones.
- Cuando limpie la funda, no la rocíe con agua a presión en la junta hermética. Esto podría causar la infiltración de agua.
- No desarme ni modifique la funda impermeable. Esto podría hacer que se infiltrase agua.

- No dañe la junta hermética, no raye sus superficies de contacto, ni permita que se acumule suciedad, arena, pelos, ni otros restos entre la junta hermética y la funda. Esto podría provocar filtraciones.
- No utilice la funda impermeable en agua con una temperatura superior a 40 °C (104 °F). El calor podría curvarla y provocar la infiltración de agua.
- No deje la funda impermeable expuesta a la luz solar directa, dentro de un automóvil con temperaturas altas, ni cerca del sistema de calefacción. El calor podría curvarla y provocar la infiltración de agua. Cúbrala con una toalla, por ejemplo, si tiene que dejarla al sol.

Precauciones de manejo

- No deje caer ni lance la funda impermeable.
- Utilice solamente la grasa de silicona suministrada. La utilización de otros productos impermeabilizantes podría dañar la resistencia de la funda impermeable al agua. En caso de haber aplicado por error otro producto impermeabilizante, límpielo inmediatamente.
- Evite abrir o cerrar la funda impermeable cerca del agua. A la hora de instalar la cámara, o cambiar la

tarjeta de memoria o la batería, elija un lugar con poca humedad alejado del aire salino del mar.

- Evite utilizar la funda impermeable durante mucho tiempo a gran temperatura.
- El ciclo de vida de las baterías se reducirá a bajas temperaturas. Cuando vaya a utilizar la funda impermeable en un lugar muy frío, manténgala en una bolsa cuando no esté fotografiando. No se aconseja utilizar la funda impermeable en lugares con temperaturas inferiores al punto de congelación.
- El traslado rápido de la funda impermeable entre lugares con temperaturas altas y bajas puede causar la condensación de humedad (gotas de agua) en sus superficies internas. Si ocurre esto, deje de usar la cámara inmediatamente, ya que la condensación puede provocar un mal funcionamiento. Extraiga la cámara de la funda impermeable y limpie la condensación de la funda impermeable y de la cámara con un trapo suave y seco y espere hasta que la humedad se evapore completamente antes de volverla a utilizar.

Acerca de la infiltración de agua

Si hay infiltración de agua en la funda impermeable, deje inmediatamente de fotografiar. Si utiliza la cámara en este estado, puede causar un incendio o una descarga eléctrica. No la use en estas condiciones.

Seque bien el interior de la funda impermeable y la cámara. Póngase en contacto con su Centro de Atención al Cliente de Canon.

Junta hermética

- Las sustancias extrañas (p. ej. arena, suciedad o pelos) adheridas a la junta hermética pueden causar una infiltración de agua. Si quedase pillado un solo pelo o un diminuto grano de arena en la junta hermética, podría producirse una infiltración.
- Cuando retire la junta hermética de la funda impermeable, utilice los dedos para no dañarla (como se muestra en la Fig. 1). No clave las uñas en ella ni utilice objetos puntiagudos ni metálicos para retirarla.
- No tire de la junta hermética. Tirar de la junta hermética puede hacer que ésta se estire demasiado, lo cual podría ser la causa de que la funda no cerrase debidamente y diera lugar a una infiltración.
- Mientras coloca la junta hermética, no retuerza ni empuje la junta con fuerza. Tenga extremo cuidado al asegurar la junta hermética para que quede uniforme alrededor de la ranura de montaje. Compruebe la junta hermética para cerciorarse de que funciona.

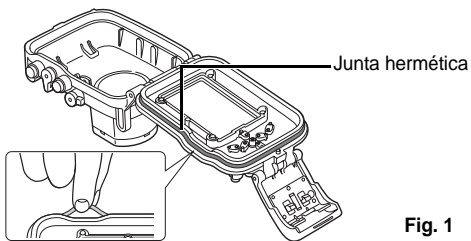


Fig. 1

- Tenga cuidado de no aplicar demasiada grasa. La aplicación de grasa en exceso a la junta hermética puede causar una infiltración (una gota será suficiente).
- No utilice papel ni paños para aplicar la grasa a la junta.
- Una junta hermética dañada o rajada podría hacer que se infiltrase agua en la funda protectora impermeable. En caso de haberse dañado, póngase en contacto con su Centro de Atención al Cliente de Canon.

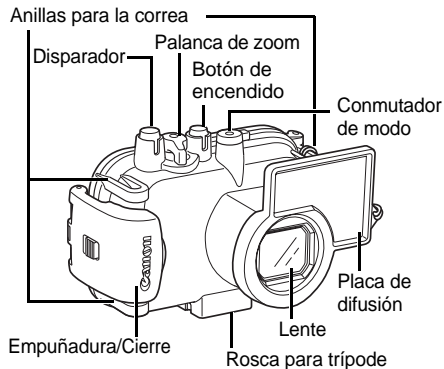
Para asegurar la hermeticidad de la funda impermeable, se recomienda reemplazar anualmente la junta hermética. Póngase en contacto con su Centro de Atención al Cliente de Canon.

Cuidado y mantenimiento

- Lave el exterior de la funda impermeable con suficiente agua limpia y fresca (agua corriente a menos de 30 °C/ 86 °F, etc.) lo antes posible después de haberla usado. En especial, se aconseja sumergirla en agua dulce durante varias horas después de haberla utilizado en agua salada a fin de eliminar los depósitos de sal. **Compruebe si ha cerrado con seguridad el cierre para evitar que se infiltre agua en la funda.** Séquela con un trapo seco y suave después de lavarla. Para evitar rayar la funda impermeable, no la seque mientras quede algún resto de arena o de polvo. Si quedan rastros de sal, las piezas metálicas podrían oxidarse y los botones podrían volverse más difíciles de pulsar. Frote el interior de la funda con un paño suave y seco. No lo lave con agua.

Componentes

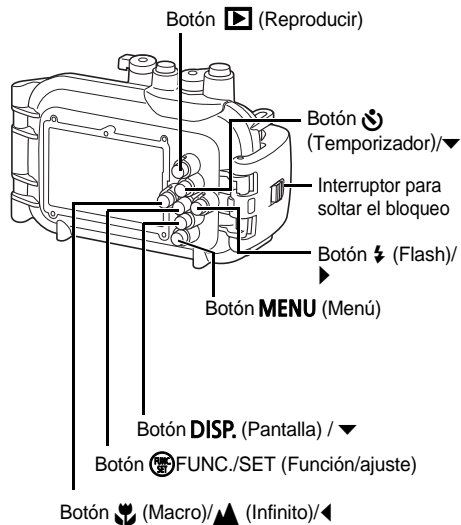
Parte frontal



Lente

Como la suciedad o las manchas de la lente pueden aparecer en las fotografías, debe mantenerla limpia frotándola ligeramente con un paño seco y suave.

Parte posterior

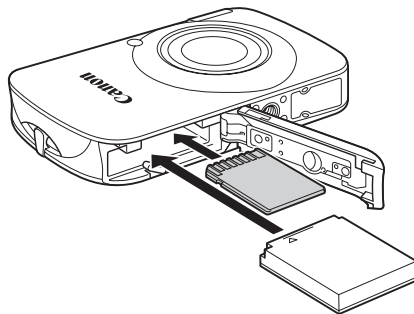


Preparativos

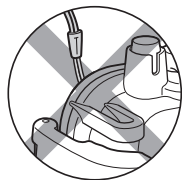
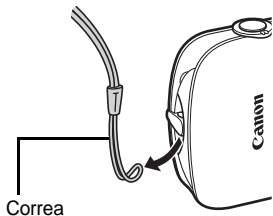
Preparación de la cámara

1 Inserte la batería y la tarjeta de memoria.

- Confirme los métodos de instalación de la batería y de la tarjeta de memoria en la *Guía del usuario de la cámara* suministrada con su cámara.
- Utilice una batería adecuadamente cargada.
- Compruebe la capacidad estimada (imágenes que se pueden grabar) de su tarjeta de memoria y que haya suficiente espacio de almacenamiento en la tarjeta para grabar sus imágenes.



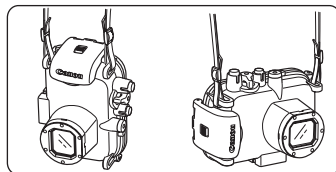
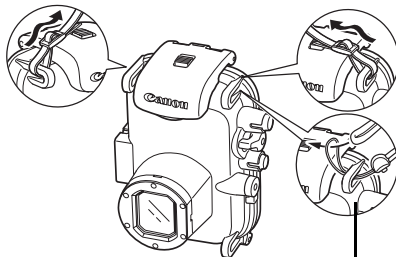
2 Quite la correa de la cámara.



La correa de la cámara puede quedar pillada en la junta hermética al abrir o cerrar la funda impermeable si no quita la correa antes de colocar la cámara en la funda impermeable. Puede causar filtraciones.

Preparación de la funda impermeable

3 Fije ambos extremos de la correa de cuello a las anillas de la correa como se muestra y ajústela a una longitud cómoda.



Cuando se monta la correa de muñeca de la funda impermeable

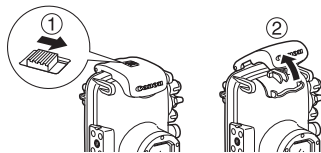
Utilice la correa de cuello cuando lleve la cámara en la playa. Extraiga la correa de cuello y coloque la correa de muñeca antes de utilizarla debajo del agua. Existe el peligro de que la correa de cuello pudiera enredarse y causar una estrangulación u otro accidente.

No utilice la correa de la cámara con la funda impermeable.

4 Deslice el interruptor de liberación del bloqueo como se muestra y suelte el cierre para abrir la cubierta trasera.

- Cuando utilice productos contra condensación que se pueden adquirir en el mercado, la solución contra condensación se deberá aplicar sólo a la superficie interior de la lente usando un paño suave. Si la solución contra condensación entra en contacto con cualquier superficie que no sea la cara interior de la lente, límpiela de inmediato con un paño suave y seco, ya

que, de lo contrario, podría deteriorar la funda impermeable.



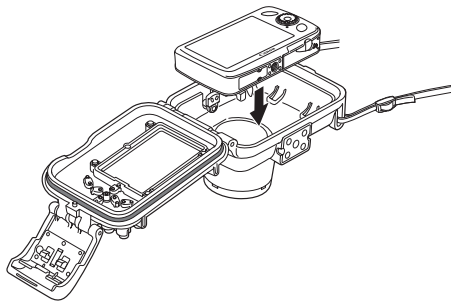
Aplique una fina capa de grasa a toda la junta antes de utilizar la funda impermeable a fin de evitar la abrasión y el deterioro.

En cuanto a las precauciones de manejo de la junta hermética, vea el apartado Junta hermética de la página 6.

1. Retire la junta hermética.
2. Usando un bastoncillo de algodón, limpie toda sustancia extraña (p. ej., suciedad, arena o pelos) que pudiera haber en la junta hermética y en la ranura de montaje de la junta de la funda impermeable.
3. Aplique una pequeña cantidad (una gota) de grasa en la punta del dedo.
4. Recubra uniformemente toda la superficie de la junta hermética, teniendo cuidado de no rayar la superficie.
5. Vuelva a colocar la junta hermética en la ranura de montaje de la junta de la funda impermeable.

Colocación de la cámara en la funda impermeable

- 5** Inserte la cámara en la funda protectora impermeable como se muestra a continuación.

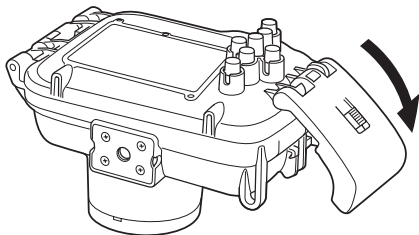


- 6** Cierre la funda impermeable.

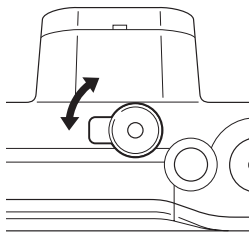
- Cerciórese de que la junta hermética y sus superficies de contacto estén libres de restos (p. ej., arena, suciedad o pelos).
Si quedase pillado un solo pelo o un

diminuto grano de arena en la junta hermética, podría producirse una infiltración.

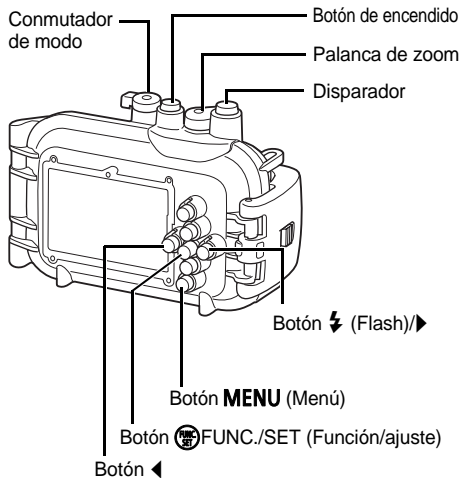
- Cerciórese de que el cierre haya quedado perfectamente cerrado.



- 7 Gire el conmutador de modo en el sentido de la flecha para operar el conmutador de modo de la cámara.**



Toma de fotografías

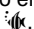





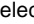


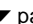


1 Presione el botón de encendido para encender la cámara.

2 Gire el conmutador de modo al modo deseado.

- Realice los ajustes necesarios.
- Puede ajustar el zoom con la palanca de zoom.

Ajuste del modo de disparo en (Bajo el agua)

Se puede conseguir una coloración más natural bajo el agua si se ajusta el modo de disparo en . Este modo selecciona el balance de blancos óptimo para la luz marina y reduce la tonalidad de los azules.

1. Ajuste el conmutador de modo en .
2. Pulse el botón , seleccione **P** con el botón  o  y, a continuación, pulse el botón .
3. Utilice el botón  o  para seleccionar  y, a continuación, pulse el botón .

- No se puede utilizar el dial de control.

- 3 Utilice la pantalla para encuadrar la escena. Presione el disparador hasta la mitad de su recorrido y espere hasta que el indicador se encienda en verde o naranja. Después de haberse encendido,**

presione completamente el disparador.

- Cerciórese de que la lente esté siempre limpia.
- Cerciórese de que sus dedos no obstruyan ni la lente del objetivo, ni el flash, ni la placa de difusión cuando fotografíe.

- Si la función de ahorro de energía se activa y apaga la cámara, presione de nuevo el botón de encendido.

- 4 Cuando finalice, presione el botón de encendido para apagar la cámara.**

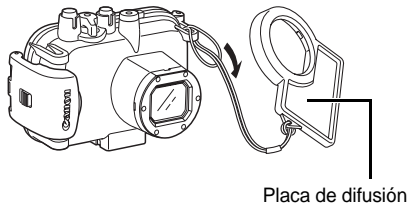
Utilización del flash

Para distribuir uniformemente la luz procedente del flash, fíjese la placa de difusión.

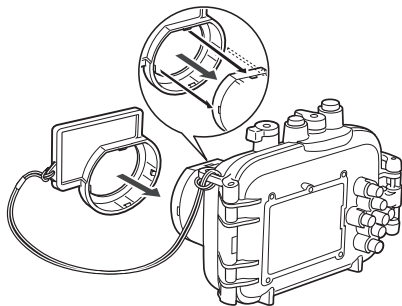
- No raye la superficie de la placa de difusión, ya que esto podría evitar que la luz del flash se difundiese adecuadamente.
- Fije la placa de difusión para fotografiar con flash porque si no, los bordes de la imagen podrían oscurecerse. Sin embargo, tenga en cuenta que la efectividad de la placa difusora puede reducirse si el motivo está demasiado cerca de la cámara.

Fijación de la placa de difusión

- 1 Enhebre el cordón y sujételo a la anilla tal como se muestra.**

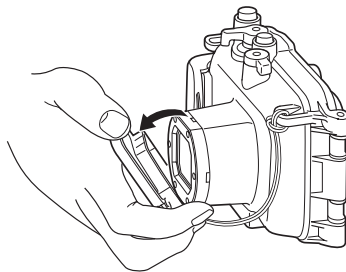


2 Fije la placa de difusión en la funda impermeable.



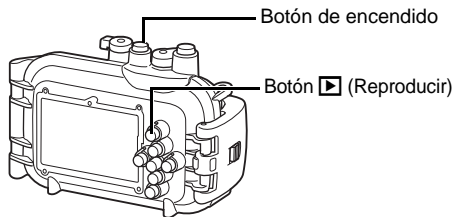
Extracción de la placa de difusión

Sujete la placa de difusión y extráigala tirando en la dirección que indica la flecha.



Reproducción

- 1 Presione el botón  (Reproducir).

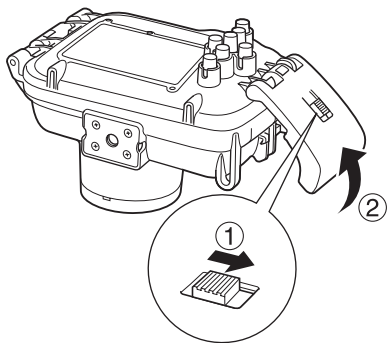


- 2 Cuando haya terminado de utilizar la cámara, apáguela.

Después de usar la funda impermeable, retire la cámara. Si deja la funda impermeable con la cámara dentro expuesta al sol o en un sitio con alta temperatura, puede causar un incendio o hacer que la funda reviente.

Extracción de la cámara

- 1 Después de usarla, cerciórese de **secar completamente el agua de la funda impermeable.**
 - Elimine cualquier suciedad, arena, pelo y demás partículas de la funda impermeable, y lávela con agua corriente limpia para eliminar los depósitos de sal.
- 2 **Deslice el interruptor de liberación del bloqueo y suelte el cierre para abrir la cubierta trasera. Extraiga la cámara de la funda.**
 - Tenga cuidado de que en la cámara o en el interior de la funda impermeable no caigan gotas de agua de su pelo o cuerpo cuando la funda esté abierta.
 - No lave el interior de la funda impermeable con agua. Frótelas con un paño suave y seco.



Almacenamiento

- Guarde la funda impermeable con cuidado, abierta para impedir que la junta hermética se deforme y para mantener el efecto de impermeabilización.
- Proteja la junta hermética de polvo y arañazos durante el almacenamiento.
- No guarde la funda impermeable en un lugar cálido, frío o húmedo, ni cerca de sustancias como naftalina o insecticidas.

Especificaciones

Profundidad máxima:	40 m (130 pies) (cumple con la clase 8 de las normas de protección JIS para la impermeabilización.)
Impermeabilidad:	Sello, junta tórica, etc.
Materiales principales:	Polycarbonato, ABS, cristal plano claro, EPDM, etc.
Temperatura de utilización de la cámara:	De 0 a 40 °C (de 32 a 104 °F)
Dimensiones:	135,3 x 80,8 x 66,1 mm (5,33 x 3,18 x 2,60 pulgadas) (excluyendo las partes salientes)
Volumen:	Aprox. 395 cm ³ (13,3 onzas fluidas (EE.UU.))
Peso:	Aprox. 255 g (8,90 onzas) (Funda impermeable solamente*)

* Incluida la placa de difusión

- Todos los datos indicados se basan en los niveles de prueba de Canon

- Las especificaciones y la apariencia del producto están sujetos a cambio sin previo aviso

MEMO

Clause de non-responsabilité

- Canon garantit au maximum l'exactitude et l'exhaustivité des informations contenues dans ce manuel, mais ne peut être tenue responsable des éventuelles erreurs ou omissions. Canon se réserve le droit de modifier à tout moment les caractéristiques du matériel et des logiciels décrits, sans avis préalable.
- Ce manuel ne peut être reproduit, transmis, transcrit, enregistré sur un système de stockage ou traduit dans une langue quelconque, sous quelque forme et par quelque moyen que ce soit, sans l'autorisation écrite préalable de Canon.
- Canon n'offre aucune garantie pour les dommages résultant de la perte ou de l'altération des données par suite d'une erreur ou d'un dysfonctionnement de l'appareil, des cartes mémoire, des ordinateurs personnels, des périphériques, ou de l'utilisation de cartes mémoire provenant d'autres fabricants que Canon.

Veillez lire attentivement ce manuel pour utiliser correctement votre boîtier étanche.

Une fois que vous l'avez lu, conservez ce manuel dans un endroit sûr pour pouvoir vous y référer ultérieurement.

Introduction

- Nous vous remercions d'avoir acheté ce boîtier étanche. Après l'avoir installé dans le boîtier étanche, vous pouvez utiliser votre appareil photo numérique Canon sous la pluie, à la plage ou sur les pistes de ski. Vous pourrez même l'utiliser sous l'eau jusqu'à 40 mètres (130 pieds) de profondeur et dans un environnement humide et/ou poussiéreux.

• Avant d'utiliser ce boîtier étanche, assurez-vous qu'il fonctionne correctement et qu'il n'y a pas d'infiltration d'eau. Pour cette vérification, fermez le boîtier étanche avant d'y installer l'appareil photo et tenez-le sous l'eau à une profondeur de 15 cm (5,9 pouces) pendant environ trois minutes. Réalisez une vérification similaire après avoir installé l'appareil photo dans le boîtier. En cas de fuite, contactez le service clientèle Canon.

- Canon Inc., ses filiales et succursales, et les distributeurs du boîtier étanche déclinent toute responsabilité pour tout dommage, direct ou indirect, découlant de données corrompues ou perdues du fait d'une mauvaise utilisation ou d'un mauvais fonctionnement du boîtier étanche, de l'appareil photo, de la batterie ou de la carte mémoire et rendant impossible l'enregistrement d'une image.
- Veuillez également lire attentivement le *Guide d'utilisation de l'appareil photo* fourni avec ce dernier.

Contenu de l'emballage

Le boîtier étanche est fourni avec les articles suivants. Veuillez vérifier qu'ils figurent dans l'emballage et contactez votre revendeur Canon si l'un d'entre eux devait manquer.

- Boîtier étanche WP-DC32
- Collier
- Dragonne
- Plaque de diffusion
- Graisse au silicone pour le joint d'étanchéité
- Guide d'utilisation (ce guide)

Précautions de sécurité

Avant d'utiliser le boîtier étanche, lisez attentivement ces précautions afin d'en faire un usage correct.

Les précautions ci-dessous sont destinées à garantir une utilisation sûre du boîtier étanche et à éviter tout danger ou dommage pour vous-même ou des tiers. Assurez-vous de bien comprendre ces précautions avant de lire le reste du manuel.

- Après avoir utilisé le boîtier étanche, assurez-vous de bien retirer l'appareil photo. Si vous laissez le boîtier étanche contenant l'appareil photo sous la lumière directe du soleil ou dans

un endroit où la température est élevée, cela pourrait entraîner un incendie ou le boîtier pourrait éclater.

- N'utilisez pas le boîtier étanche comme un dispositif flottant (bouée de sauvetage).
- N'utilisez pas le collier sous l'eau. Enlevez le collier et fixez la dragonne avant d'utiliser l'appareil sous l'eau. Le collier risquerait de s'emmêler et de causer un étranglement ou un autre accident.
- N'utilisez pas ce boîtier étanche à une profondeur supérieure à 40 mètres (130 pieds). Le boîtier pourrait ne pas fonctionner correctement, être endommagé ou subir des infiltrations d'eau.
- N'appuyez pas trop fort sur les boutons et le levier du boîtier étanche quand il est immergé. Cela pourrait déformer le boîtier et provoquer des infiltrations.
- Lorsque vous nettoyez le boîtier, n'aspergez pas le joint d'étanchéité d'eau sous pression. Cela pourrait provoquer des infiltrations d'eau.
- Ne démontez pas et ne modifiez pas le boîtier étanche. Cela pourrait lui faire perdre son étanchéité.

- N'endommagez pas le joint d'étanchéité, ne rayez pas ses surfaces de contact et ne laissez aucune accumulation de saletés entre le joint et le boîtier. Cela pourrait provoquer des infiltrations.
- N'utilisez pas le boîtier étanche dans l'eau à une température supérieure à 40 °C (104 °F). La chaleur pourrait déformer le boîtier et provoquer des infiltrations d'eau.
- Ne laissez pas le boîtier étanche en plein soleil, dans une voiture par temps chaud ou près d'un appareil de chauffage car le boîtier pourrait se gondoler, entraînant ainsi une perte d'étanchéité. Recouvrez le boîtier d'une serviette, par exemple, si vous devez le laisser au soleil.

Précautions d'emploi

- Ne faites pas tomber ni ne jetez le boîtier étanche.
- Utilisez uniquement la graisse au silicone fournie, car l'emploi d'autres produits d'étanchéité pourrait amoindrir la résistance du boîtier. Si un autre produit d'étanchéité devait être appliqué par erreur, essuyez-le immédiatement.
- Évitez d'ouvrir et de fermer le boîtier près de l'eau. Pour installer l'appareil photo ou changer la carte mémoire ou la batterie, choisissez un endroit peu humide et à l'abri des embruns.
- Évitez d'utiliser le boîtier pendant une longue période sous une température élevée.
- La durée de vie des batteries diminue par temps froid. Si vous utilisez le boîtier dans un endroit très froid, protégez-le en le plaçant dans un sac tant que vous ne vous en servez pas. Il n'est pas recommandé d'utiliser ce boîtier étanche par une température inférieure à zéro degré.

- Déplacer trop rapidement le boîtier étanche d'un endroit chaud vers un endroit froid peut entraîner la formation de condensation (gouttelettes d'eau) sur les surfaces intérieures, susceptible de nuire au fonctionnement. Cessez immédiatement d'utiliser l'appareil photo si vous décelez de la condensation. Retirez l'appareil du boîtier étanche et essuyez la condensation du boîtier étanche et de l'appareil avec un chiffon doux et sec, et attendez que l'humidité soit complètement évaporée avant d'utiliser à nouveau l'appareil.

À propos des infiltrations d'eau

Arrêtez immédiatement la prise de vue si une infiltration d'eau se produit dans le boîtier étanche. Si vous utilisez l'appareil photo numérique dans ces conditions, vous risquez de provoquer un incendie ou de subir une décharge électrique. Ne le faites jamais. Essuyez l'intérieur du boîtier étanche et l'appareil photo jusqu'à ce qu'ils soient secs et contactez le service clientèle Canon.

Joint d'étanchéité

- Des corps étrangers collés sur le joint d'étanchéité (grains de sable, poussières, cheveux) peuvent entraîner des infiltrations d'eau. Un minuscule grain de sable ou un cheveu sur le joint peut provoquer des infiltrations d'eau.
- Pour retirer le joint du boîtier étanche, utilisez vos doigts de façon à ne pas l'endommager (comme illustré sur la Fig. 1). N'utilisez pas vos ongles, des objets pointus ou métalliques pour retirer le joint.
- Ne tirez pas sur le joint d'étanchéité. Ceci risquerait de l'étirer et d'empêcher le boîtier de fermer, provoquant ainsi des infiltrations d'eau.
- Lors de l'installation du joint d'étanchéité, ne le tordez pas et ne le tirez pas fortement. Faites extrêmement attention à ce que le joint d'étanchéité soit placé à l'horizontale sur toute la rainure de montage. Assurez-vous que le joint d'étanchéité remplit bien sa fonction.

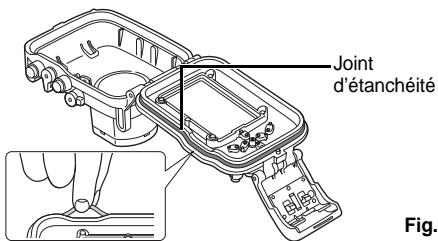


Fig. 1

- Faites attention de ne pas appliquer trop de graisse. L'application d'une trop grande quantité de graisse peut provoquer des infiltrations d'eau (une seule goutte est suffisante).
- N'utilisez pas de papier ou de tissu pour appliquer la graisse sur le joint.
- Un joint d'étanchéité endommagé ou fissuré peut provoquer une infiltration d'eau dans le boîtier. Contactez le service clientèle Canon.

Pour que le boîtier reste toujours bien étanche, il est recommandé de remplacer le joint une fois par an. Pour cela, contactez le service clientèle Canon.

Entretien du boîtier

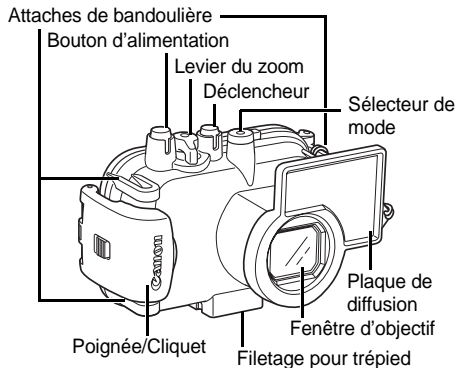
- Lavez abondamment l'extérieur du boîtier étanche avec de l'eau propre (eau du robinet à moins de 30 °C/86 °F, etc.) dès que vous cessez de l'utiliser. Nous vous conseillons en particulier de le plonger dans de l'eau douce pendant plusieurs heures après son utilisation dans l'eau salée pour retirer tous les dépôts.

Veillez vérifier que vous avez serré le cliquet de façon sûre afin d'éviter que de l'eau pénètre dans le boîtier.

Essayez le boîtier étanche avec un chiffon doux et sec après l'avoir lavé. Pour ne pas le rayer, vérifiez qu'aucun grain de sable ni qu'aucune saleté n'y est resté collé avant de l'essuyer. Les parties métalliques peuvent rouiller ou les boutons peuvent devenir durs à pousser s'il reste des dépôts de sel. Essayez aussi l'intérieur du boîtier avec un chiffon doux et sec. Ne le lavez pas à l'eau.

Désignations

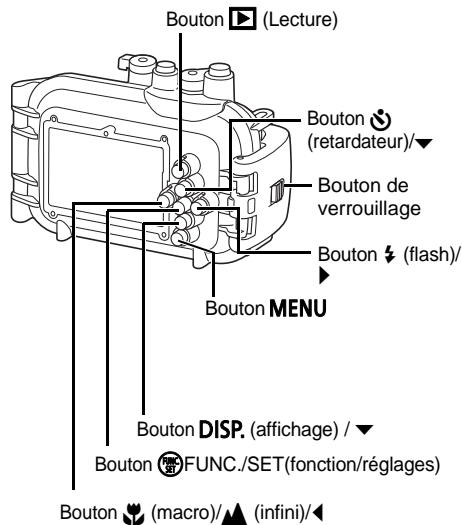
Face avant



Fenêtre d'objectif

Comme les poussières ou les saletés sur la fenêtre de l'objectif peuvent apparaître sur les photographies, gardez-la propre en l'essuyant délicatement avec un chiffon doux et sec.

Face arrière

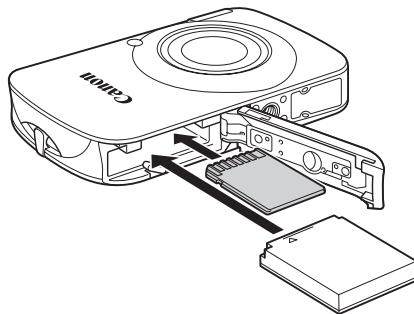


Préparations

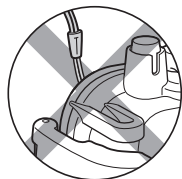
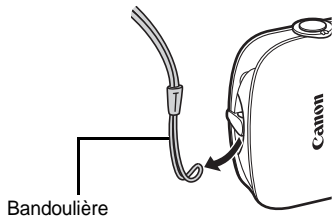
Préparation de l'appareil photo

1 Insérez la batterie et la carte mémoire.

- Pour les méthodes d'installation de la batterie et de la carte mémoire, veuillez vous reporter au *Guide d'utilisation de l'appareil photo*.
- Utilisez une batterie qui est correctement chargée.
- Vérifiez la capacité estimée (images à stocker) de votre carte mémoire et assurez-vous que vous avez assez de place sur la carte mémoire pour y stocker vos images.



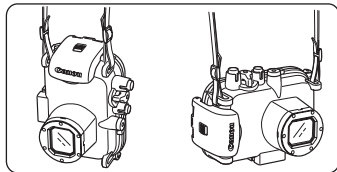
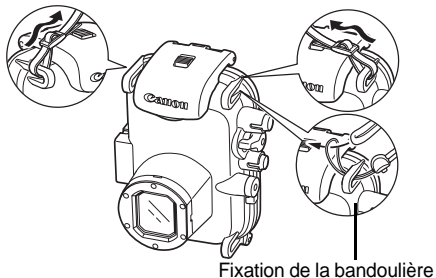
2 Retirez la bandoulière de l'appareil photo.



Si elle n'est pas retirée, la bandoulière de l'appareil photo peut se coincer dans le joint d'étanchéité lors de l'ouverture ou de la fermeture du boîtier étanche et entraîner des infiltrations d'eau.

Préparation du boîtier étanche

3 Fixez les deux extrémités du collier aux attaches comme indiqué, et ajustez-le à la longueur adéquate.



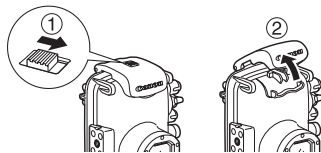
Utilisez le collier quand vous portez l'appareil à la plage. Enlevez le collier et fixez la dragonne avant d'utiliser l'appareil sous l'eau. Le collier pourrait s'enchevêtrer et donner ainsi lieu à un risque d'étranglement ou autre accident.

N'utilisez pas la bandoulière de l'appareil photo pour le boîtier étanche.

4 Faites glisser le bouton de verrouillage comme indiqué sur l'illustration et libérez le cliquet pour ouvrir le volet arrière.

- Lors de l'utilisation de produits antibuée en vente dans le commerce, la solution antibuée ne doit être appliquée que sur la surface intérieure de la fenêtre de l'objectif à l'aide d'un chiffon doux. Si la solution antibuée se trouve en contact avec toute surface autre que l'intérieur de la fenêtre de l'objectif, essuyez-la immédiatement avec

un chiffon doux et sec pour éviter d'endommager le boîtier étanche.



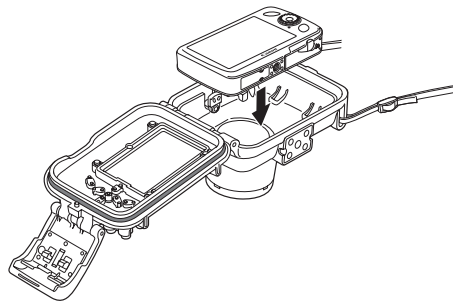
Pour éviter l'usure du joint d'étanchéité, enduisez toute la surface du joint d'une fine couche de graisse.

Pour de plus amples informations concernant les précautions de manipulation du joint d'étanchéité, reportez-vous à la section « *Joint d'étanchéité* » de la page 6.

1. Retirez le joint d'étanchéité.
2. À l'aide d'un coton-tige, enlevez toute saleté (par exemple, des grains de sable, de la saleté ou des cheveux) qui serait présente sur le joint d'étanchéité et sur la rainure de montage du joint dans le boîtier étanche.
3. Placez une petite quantité de graisse (une gouttelette) sur votre doigt.
4. Enduisez uniformément toute la surface du joint d'étanchéité, en veillant à ne pas la rayer.
5. Réinsérez le joint d'étanchéité dans la rainure de montage du joint du boîtier étanche.

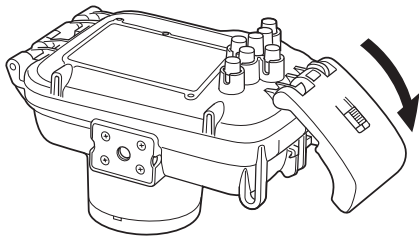
Installation de l'appareil photo dans le boîtier étanche

- 5** Installez l'appareil photo dans le boîtier étanche, comme illustré.

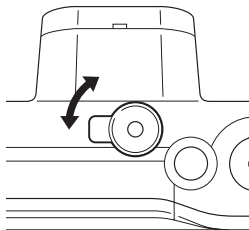


6 Refermez le boîtier étanche.

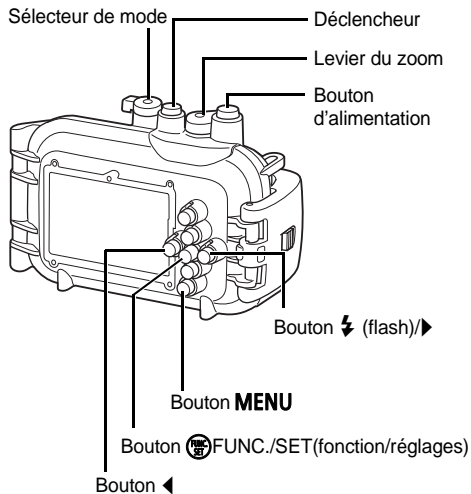
- Assurez-vous que le joint d'étanchéité et ses surfaces de contact ne sont pas souillés par des saletés (grains de sable, poussières, cheveux). **Un minuscule grain de sable ou un cheveu sur le joint peut entraîner des infiltrations d'eau.**
- Assurez-vous que le cliquet est fermé correctement.



7 Tournez la sélecteur de mode dans le sens de la flèche pour utiliser la molette de sélection des modes de l'appareil.



Prise de vue







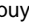

1 Appuyez sur le bouton d'alimentation pour mettre l'appareil photo sous tension.

2 Tournez la sélecteur de mode jusqu'au mode souhaité.

- Faites les réglages nécessaires.
- Vous pouvez ajuster le zoom à l'aide du levier du zoom.

Réglage du mode de prise de vue sur (Sous-marin)

Le mode de prise de vue  permet d'obtenir des couleurs plus naturelles lors de prises sous-marines. Ce mode sélectionne la balance des blancs optimale pour l'éclairage sous l'eau tout en atténuant les tons bleus.

1. Positionnez le sélecteur de mode sur .
2. Appuyez sur le bouton , sélectionnez **P** à l'aide du bouton ▲ ou ▼, puis appuyez à nouveau sur le bouton .
3. Utilisez le bouton ▲ ou ▼ pour sélectionner , puis appuyez sur le bouton .

- Il n'est pas possible d'utiliser la molette de sélection en même temps.

3 Utilisez l'écran pour cadrer la photo. Appuyez à mi-course sur le déclencheur et attendez que le voyant s'allume en vert ou en

orange. Lorsqu'il est allumé, appuyez à fond sur le déclencheur.

- Veillez toujours à la propreté de la fenêtre d'objectif.
- Assurez-vous de ne pas mettre vos doigts devant la fenêtre de l'objectif, la fenêtre du flash ou la plaque de diffusion pendant la prise de vue.

- Si la fonction automatique d'économie d'énergie s'active et coupe l'alimentation, appuyez à nouveau sur le bouton d'alimentation.

4 Quand vous avez terminé, appuyez sur le bouton d'alimentation pour mettre l'appareil hors tension.

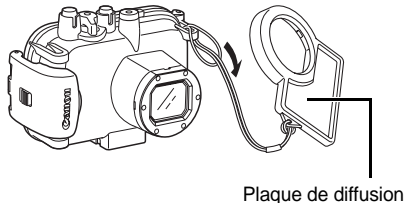
Utilisation du flash

Afin que la lumière du flash soit répartie uniformément, fixez la plaque de diffusion.

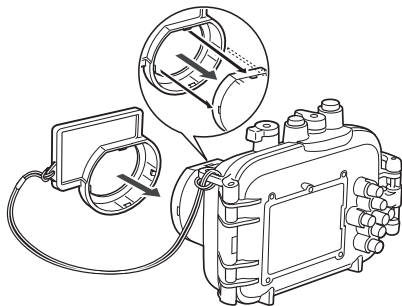
- Ne rayez pas la surface de la plaque de diffusion car cela pourrait empêcher le flash d'être diffusé correctement.
- Fixez la plaque de diffusion pour la photographie au flash car sinon les bords de l'image peuvent devenir sombres. Veuillez noter cependant que l'efficacité de la plaque de diffusion peut être réduite si le sujet est trop proche de l'appareil.

Fixation de la plaque de diffusion

- 1 Attachez la plaque de diffusion à l'aide du cordon comme illustré.**

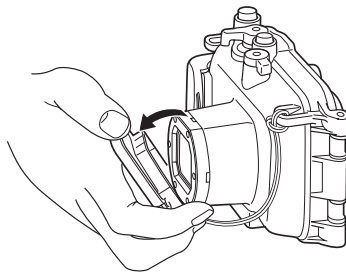


2 Fixez la plaque de diffusion sur le boîtier étanche.



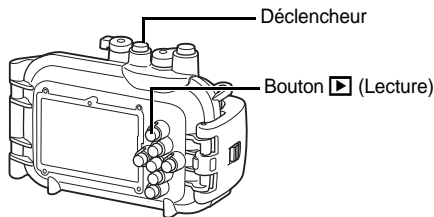
Retrait de la plaque de diffusion

Saisissez la plaque de diffusion et détachez-la en tirant dans le sens indiqué par la flèche.



Lecture

1 Appuyez sur le bouton (Lecture).



2 Lorsque vous avez fini d'utiliser l'appareil, éteignez-le.

Lorsque vous n'utilisez plus le boîtier étanche, veillez à en sortir l'appareil photo. Si vous laissez l'appareil photo dans le boîtier étanche et que vous laissez celui-ci en plein soleil ou à proximité d'une forte source de chaleur, vous risquez de provoquer un incendie ou l'explosion du boîtier.

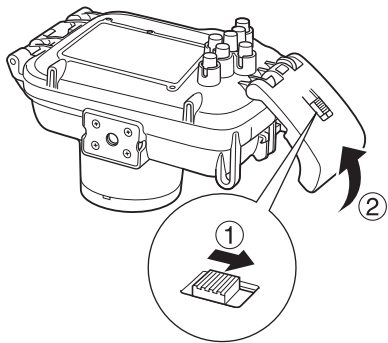
Retrait de l'appareil photo

1 Prenez soin d'enlever toute trace d'eau du boîtier étanche.

- Éliminez les saletés, le sable, les cheveux ou autres particules du boîtier étanche et lavez-le à l'eau courante afin de retirer tous les dépôts de sel.

2 Faites glisser le bouton de verrouillage comme indiqué sur l'illustration et libérez le cliquet pour ouvrir le volet arrière. Retirez l'appareil photo du boîtier.

- Faites attention de ne pas laisser pénétrer des gouttes d'eau de vos cheveux et de votre corps à l'intérieur du boîtier étanche quand celui-ci est ouvert.
- Ne lavez pas l'intérieur du boîtier avec de l'eau, mais essuyez-le avec un chiffon doux et sec.



Stockage

- Rangez soigneusement le boîtier étanche en le laissant entrouvert pour éviter une déformation de son joint d'étanchéité et pour préserver ses performances d'étanchéité.
- Protégez le joint d'étanchéité contre la poussière et les éraflures pendant les périodes d'inactivité.
- Ne rangez pas le boîtier étanche dans un endroit chaud, froid ou humide, ou à proximité de substances comme de la naphtaline ou des insecticides.

Fiche technique

Profondeur maximum sous l'eau : 40 mètres (130 pieds) (Conforme à la protection JIS classe 8 pour l'étanchéité.)

Étanchéité : Dispositif d'étanchéité, joint torique, etc.

Matériaux : Polycarbonate, ABS, plaque de verre transparente, EPDM, etc.

Température de fonctionnement de l'appareil photo :

0 à 40 °C (32 à 104 °F)

Dimensions extérieures : 135,3 x 80,8 x 66,1 mm
(5,33 x 3,18 x 2,60 pouces)
(hors parties saillantes)

Volume : Env. 395 cm³
(13,3 oz. liq. (États-Unis))

Poids : Env. 255 g (8,90 onces)
(Boîtier étanche uniquement*)

* Incluant la plaque de diffusion

- Toutes les données indiquées ici reposent sur les normes d'essai de Canon.

- Les caractéristiques techniques et l'aspect sont susceptibles d'être modifiés sans préavis.

MEMO

Dichiarazione di non responsabilità

- Canon ha compiuto ogni sforzo per assicurare che le informazioni contenute nella presente Guida siano precise e complete, essa non si assume alcuna responsabilità in caso di errori od omissioni. Canon si riserva il diritto di modificare, in qualsiasi momento e senza preavviso, le specifiche dell'hardware e del software ivi descritte.
- La riproduzione, la trasmissione, la trascrizione o la memorizzazione in un sistema di ricerca delle informazioni, anche parziali, nonché la traduzione in altra lingua, in qualsiasi forma, sono assolutamente vietate senza la preventiva autorizzazione scritta di Canon.
- Canon non risponde dei danni derivanti da alterazioni o perdite di dati dovute ad un uso errato o al malfunzionamento del prodotto, del software, delle schede di memoria, dei personal computer, delle periferiche o all'utilizzo di schede di memoria diverse da quelle Canon.

Vi preghiamo di leggere attentamente questo manuale per utilizzare correttamente la Custodia Impermeabile.

Una volta che avete letto questo manuale conservatelo in un posto sicuro per ulteriori consultazioni.

Introduzione

- Vi ringraziamo per aver acquistato la Custodia Impermeabile. Una volta collocata nella Custodia Impermeabile, potrete usare la vostra Fotocamera Digitale Canon sotto la pioggia, in spiaggia o sulle piste da sci. Potrete anche utilizzarla sott'acqua fino a 40 metri di profondità e in ambienti umidi o polverosi.

- Prima di utilizzare la Custodia Impermeabile, assicuratevi che funzioni correttamente e che non si verifichino infiltrazioni d'acqua. Chiudere la Custodia Impermeabile prima di posizionare la fotocamera al suo interno e tenetela sott'acqua ad una profondità di circa 15 centimetri per circa tre minuti per controllare che non ci siano infiltrazioni. Eseguire un analogo controllo dopo aver inserito la fotocamera nella custodia. Qualora nella Custodia Impermeabile dovesse entrare acqua, contattare il Centro Assistenza Canon più vicino.

- Canon Inc., le sue consociate e affiliate, e i distributori della Custodia Impermeabile non sono responsabili per eventuali danni indiretti, risultanti dal danneggiamento o dalla perdita di dati, derivanti da un uso errato o da malfunzionamento della Custodia Impermeabile, della fotocamera, della batteria o della scheda di memoria, che impediscano di registrare immagini.
- Vi preghiamo inoltre di leggere attentamente la *Guida dell'utente della fotocamera* fornita in dotazione.

Disimballaggio

La Custodia Impermeabile viene fornita con i prodotti elencati di seguito. Controllate immediatamente la confezione e verificate che contenga tutte le parti indicate. Se dovesse mancare qualcosa, contattate il rivenditore Canon da cui avete acquistato la Custodia Impermeabile.

- Custodia Impermeabile WP-DC32
- Cinghia da collo
- Cinghietta da polso
- Diffusore
- Grasso al silicone per la Guarnizione Impermeabile
- Guida dell'utente (la presente guida)

Precauzioni di sicurezza

Prima di utilizzare la Custodia Impermeabile, leggete accuratamente queste precauzioni per utilizzarla in modo sicuro.

Le precauzioni descritte sotto riportano informazioni sull'utilizzo sicuro della Custodia Impermeabile e sulla prevenzione di pericoli e di danni a voi stessi e agli altri. Leggete attentamente queste precauzioni prima di leggere il resto di questa guida.

- Dopo aver utilizzato la Custodia Impermeabile rimuovete la fotocamera. In caso contrario, lasciando la fotocamera nella custodia, all'esposizione alla luce diretta del sole o alle temperature elevate la fotocamera stessa potrebbe incendiarsi mentre la custodia potrebbe esplodere.
- Non utilizzate la Custodia Impermeabile come salvagente personale (giubbotto di salvataggio).
- Non utilizzate la cinghia da collo nell'acqua. Prima di utilizzare la Custodia in acqua, rimuovete la cinghia da collo e montate la cinghietta da polso. Potrebbe impigliarsi e causare strangolamenti o altri incidenti.
- Non utilizzate la Custodia Impermeabile ad una profondità superiore a 40 metri. Potrebbero verificarsi malfunzionamenti o infiltrazioni d'acqua.
- Non premete i pulsanti e la leva della Custodia Impermeabile esercitando una forza eccessiva, quando la custodia è in acqua. La custodia potrebbe piegarsi e potrebbero verificarsi delle perdite.

- Quando lavate la custodia, evitate getti violenti direttamente su di essa. Ciò potrebbe causare infiltrazioni d'acqua.
- Non smontate o modificate la Custodia Impermeabile. Potrebbero verificarsi infiltrazioni d'acqua.
- Non danneggiate la guarnizione impermeabile, non scalfite le superfici di contatto e non lasciate che sporco, sabbia, capelli o altro materiale si depositi tra la guarnizione impermeabile e la custodia. Potrebbero verificarsi infiltrazioni d'acqua.
- Non utilizzate la Custodia Impermeabile nell'acqua a temperature superiori ai 40 °C. Il calore potrebbe deformarla e potrebbero verificarsi infiltrazioni d'acqua.
- Non esponete la Custodia Impermeabile alla luce solare diretta o non lasciatela dentro una macchina in pieno giorno o vicino a un radiatore. L'esposizione diretta al sole o una temperatura eccessiva potrebbero deformare la Custodia Impermeabile e causare infiltrazioni d'acqua. Copritela con un asciugamano se dovete lasciarla al sole.

Precauzioni di impiego

- Non fate cadere la Custodia Impermeabile.
- Utilizzate solamente il grasso al silicone fornito. L'utilizzo di altri prodotti impermeabilizzanti potrebbe diminuire la resistenza della Custodia Impermeabile. Qualora venisse applicato per errore un altro prodotto impermeabilizzante, rimuovetelo immediatamente.
- Evitate di aprire o chiudere la Custodia Impermeabile vicino all'acqua. Quando dovete inserire la fotocamera o sostituire la scheda di memoria o la batteria, scegliete un luogo asciutto, con livello ridotto di umidità, lontano dall'aria salmastra.
- Evitate di utilizzare la Custodia Impermeabile a lungo a temperature elevate.
- La durata delle batterie si riduce in ambienti con temperature basse. Quando utilizzate la Custodia Impermeabile in luoghi molto freddi, tenetela al caldo mettendola in una borsa ogni volta che non la utilizzate. È sconsigliabile utilizzare la Custodia Impermeabile in ambienti a temperatura sotto zero.

- Il repentino spostamento della Custodia Impermeabile da un luogo caldo ad uno freddo può causare la formazione di condensa (gocce d'acqua) sulle sue superfici interne. In questo caso, smettete immediatamente di utilizzare la fotocamera poiché la condensa potrebbe causare malfunzionamenti. Rimuovete la fotocamera dalla Custodia Impermeabile e pulire la condensa della custodia e della fotocamera utilizzando un panno morbido e asciutto; prima di ricominciare a utilizzarla, attendete finché l'umidità sia evaporata completamente.

Infiltrazione d'acqua

Nel caso in cui si verifichi un'infiltrazione d'acqua, smettete immediatamente di utilizzare la Custodia Impermeabile. Se usate la fotocamera in queste condizioni corrette il rischio che s'incendi o che emetta scosse elettriche. Non usatela mai in queste condizioni. Asciugate accuratamente la parte interna della Custodia Impermeabile e la fotocamera. Contattate il Centro Assistenza Canon più vicino.

Guarnizione impermeabile

- Eventuali materiali estranei (es. sabbia, sporco o capelli) accumulatisi sulla guarnizione impermeabile potrebbero essere causa d'infiltrazioni d'acqua. Anche un solo capello o un granellino di sabbia depositatisi sulla guarnizione potrebbero essere causa d'infiltrazioni.
- Usate le dita per rimuovete la guarnizione dalla Custodia Impermeabile così da non danneggiarla (come mostrato in Fig. 1). Non infilate le unghie nella guarnizione e non usate oggetti appuntiti o metallici per rimuoverla.
- Non tirate la guarnizione impermeabile. Tirando la guarnizione, questa potrebbe allungarsi e la custodia potrebbe non chiudersi bene e causare perdite.
- Quando installate la guarnizione impermeabile, non torcete e non tirate la guarnizione con forza. Controllate con estrema attenzione che la guarnizione impermeabile sia a livello attorno alla scanalatura per l'installazione. Controllate che la guarnizione impermeabile funzioni.

Manutenzione della guarnizione impermeabile

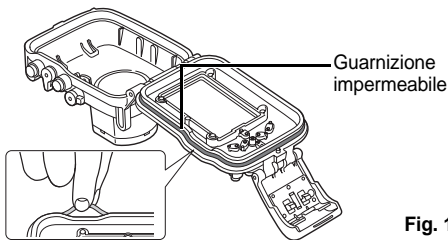


Fig. 1

- Fate attenzione a non applicare troppo grasso. Applicare troppo grasso sulla guarnizione potrebbe essere causa d'infiltrazioni d'acqua (è sufficiente una piccola goccia).
- Per applicare del grasso sulla guarnizione non usate né della carta né un panno.
- Una guarnizione impermeabile danneggiata e incrinata potrebbe causare infiltrazioni d'acqua. Contattate il Centro Assistenza Canon più vicino.

Per mantenere l'impermeabilità della Custodia Impermeabile, vi raccomandiamo di sostituire la guarnizione una volta all'anno. Contattate il Centro Assistenza Canon più vicino.

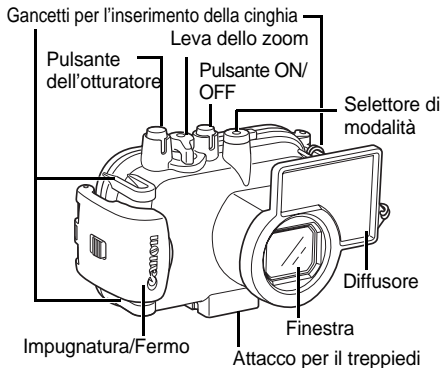
- Lavate l'esterno della Custodia Impermeabile con acqua pulita (acqua corrente di rubinetto inferiore a 30 °C ecc.) entro breve tempo dall'uso. Dopo averla utilizzata nell'acqua marina, è particolarmente consigliabile immergerla nell'acqua pulita per qualche ora per rimuovere depositi di sale.

Verificate di aver chiuso saldamente il fermo in modo da impedire che l'acqua entri nella custodia. Le parti metalliche possono arrugginire o i tasti diventare duri da premere in caso si formino depositi di sale. Per evitare di graffiare la Custodia Impermeabile, non strofinatela se sono presenti residui di sabbia. Pulitela con un panno morbido e asciutto dopo averla lavata.

Pulite la parte interna della custodia con un panno morbido e asciutto. Non lavatela con acqua.

Componenti

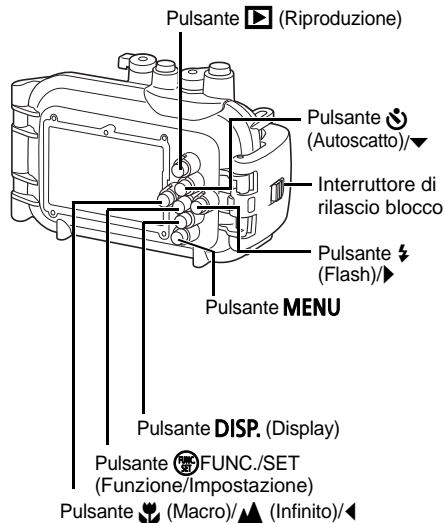
Parte anteriore



Finestra per l'obiettivo

Dato che lo sporco o le macchie presenti sulla finestra per l'obiettivo potrebbero apparire nelle fotografie, pulirla delicatamente utilizzando un panno morbido e asciutto.

Parte posteriore

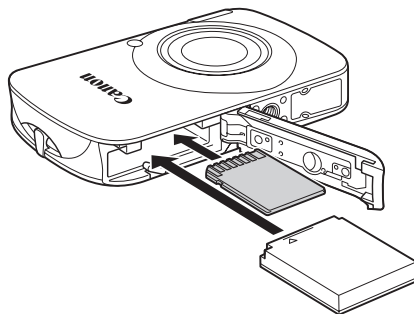


Operazioni preliminari

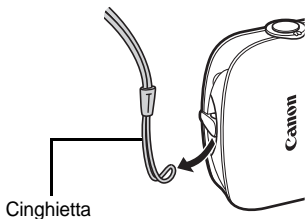
Preparazione della fotocamera

1 Inserite la batteria e la scheda di memoria.

- Verificate il metodo di installazione per la batteria e la scheda di memoria sulla *Guida dell'utente della fotocamera* in uso.
- Usate una batteria adeguatamente caricata.
- Controllate la capacità stimata (immagini che possono essere memorizzate) della vostra scheda di memoria e assicuratevi che ci sia abbastanza spazio sulla scheda di memoria per memorizzare le vostre immagini.



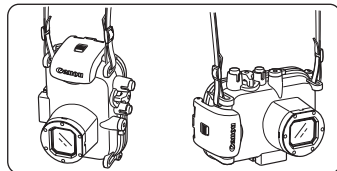
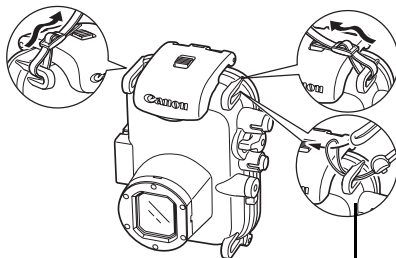
2 Rimuovere la cinghietta della fotocamera.



Se si inserisce la fotocamera nella Custodia Impermeabile senza prima rimuovere la cinghietta, essa potrebbe impigliarsi nella guarnizione impermeabile quando si apre o si chiude la Custodia Impermeabile. Questo potrebbe causare infiltrazioni d'acqua.

Preparazione della Custodia Impermeabile

3 Inserite entrambe le estremità della cinghia da collo negli appositi gancetti e regolatela a una lunghezza comoda.



Quando si fissa la cinghietta da polso della Custodia Impermeabile

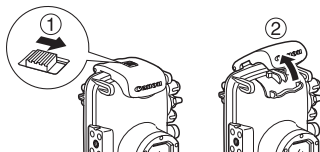
Quando trasportate la fotocamera in spiaggia, utilizzate la cinghia da collo. Prima di utilizzare la Custodia in acqua, rimuovete la cinghia da collo e montate la cinghietta da polso. Vi è il rischio che la cinghia da collo si attorcigli causando strangolamento o altre situazioni pericolose.

Non utilizzate la cinghietta in dotazione con la fotocamera con la Custodia Impermeabile.

4 Spostare l'interruttore di rilascio blocco come mostrato, e rilasciare il fermo per aprire il coperchio posteriore.

- Quando usate prodotti anticondensa, disponibili in commercio, applicate la soluzione anticondensa solo all'interno della superficie dell'obiettivo, usando un panno morbido. Se la soluzione anticondensa viene a contatto di una superficie che non sia quella dell'obiettivo, strofinatela via immediatamente usando un panno morbido

e asciutto in quanto potrebbe essere causa di deterioramento della Custodia Impermeabile.



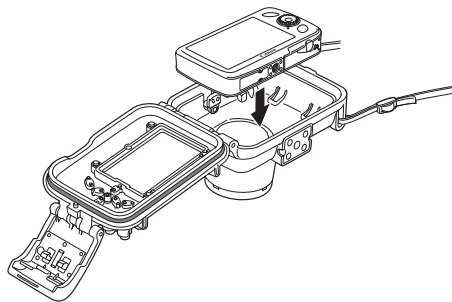
Prima di usare la Custodia Impermeabile, applicate uno strato sottile di grasso su tutta la guarnizione in modo da prevenire rischi di abrasioni e deterioramento.

Per le precauzioni su come maneggiare la guarnizione impermeabile, leggete "Guarnizione impermeabile" a pagina 6.

1. Rimuovete la guarnizione impermeabile.
2. Usando un tampone di cotone, strofinate via qualsiasi materiale estraneo (ad es. sabbia, sporco, capelli) eventualmente presente sulla guarnizione impermeabile e sulla scanalatura per l'installazione della guarnizione della Custodia Impermeabile.
3. Applicate una piccola quantità (una gocciolina) di grasso sulla punta del dito.
4. Ricoprite uniformemente l'intera superficie della guarnizione impermeabile, facendo attenzione a non graffiarla.
5. Riposizionate la guarnizione impermeabile nella scanalatura per l'installazione della guarnizione della Custodia Impermeabile.

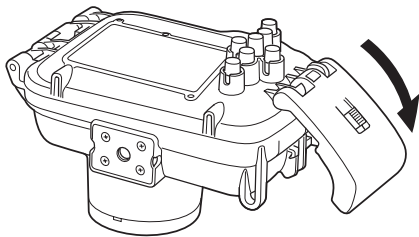
Inserimento della fotocamera nella Custodia Impermeabile

5 Inserite la fotocamera all'interno della Custodia Impermeabile come mostrato.

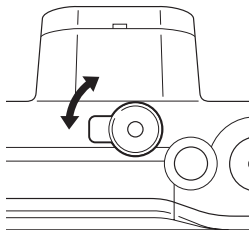


6 Chiudete la Custodia Impermeabile.

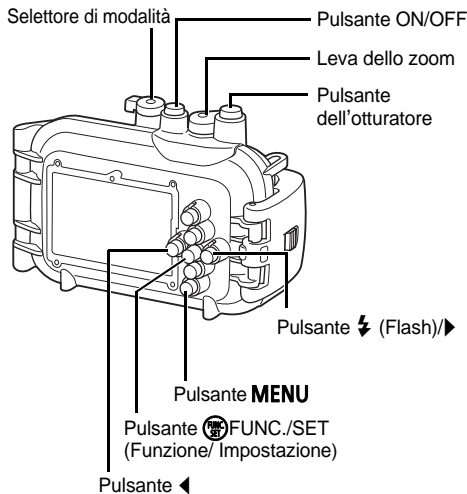
- Assicuratevi che non vi sia alcun materiale estraneo sulla guarnizione impermeabile e sulle sue superfici di contatto (ad es. sabbia, polvere o capelli). **Anche un solo capello o un granellino di sabbia depositatosi sulla guarnizione potrebbe essere causa di infiltrazioni.**
- Assicuratevi che il fermo sia chiuso in modo adeguato.



7 Spostate il selettore di modalità in direzione della freccia per attivare il selettore di modalità della fotocamera.



Ripresa













1 Per accendere la fotocamera, premete il Pulsante ON/OFF.

2 Spostate il selettore di modalità sulla modalità desiderata.

- Regolate le impostazioni come richiesto.
- È possibile regolare lo zoom usando la leva dello zoom.

Impostazione della modalità di scatto su (Subacqueo)

È possibile ottenere una colorazione dell'ambiente subacqueo di aspetto più naturale impostando la modalità di scatto su . Questa modalità consente di selezionare un bilanciamento del bianco ottimale per la luce marina e di ridurre l'intensità del blu.

1. Impostare il selettore di modalità su .
2. Premere il pulsante , selezionare **P** con il pulsante  o , quindi premere il pulsante .
3. Utilizzare il pulsante  o  per selezionare , quindi premere il pulsante .

- Non è possibile utilizzare l'anello di controllo.

3 Utilizzare lo schermo per comporre lo scatto. Premete a metà il pulsante dell'otturatore e aspettate finché l'indicatore diventa verde o arancione. Quando si accende,

premete completamente il pulsante dell'otturatore.

- Assicuratevi che la finestra per l'obiettivo sia sempre pulita.
- Assicuratevi di non ostruire con le dita la finestra per l'obiettivo, il flash o il diffusore durante la ripresa.

- Se la funzione di risparmio energia spegne l'unità, premete nuovamente il Pulsante ON/OFF.

4 Quando avete finito premete il pulsante per spegnere la fotocamera.

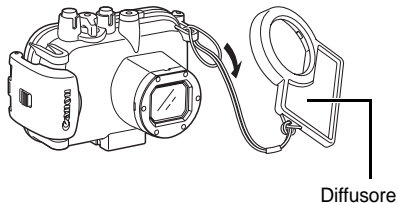
Utilizzo del Flash

Per distribuire uniformemente la luce del flash, fissate il diffusore.

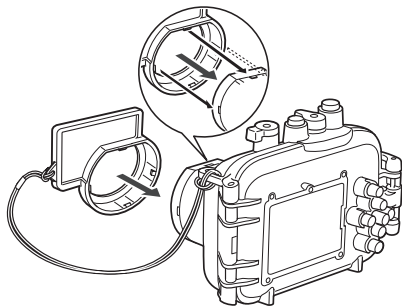
- Non graffiate la superficie del diffusore, perché ciò potrebbe impedire alla luce del flash di diffondersi correttamente.
- Attaccate il diffusore per fotografie con il flash, altrimenti i bordi dell'immagine potrebbero risultare scuri. L'efficacia del diffusore potrebbe comunque essere ridotta se il soggetto è troppo vicino alla fotocamera.

Attacco del diffusore

- 1** Infilate la cordicella attraverso il gancetto.

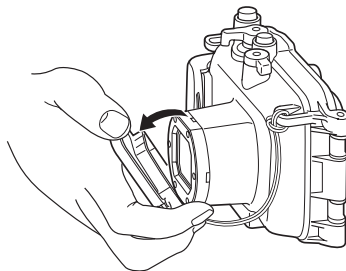


2 Agganciate il diffusore sulla Custodia Impermeabile.




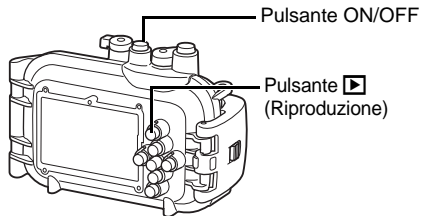
Rimozione del diffusore

Tirate la piastra di diffusione verso di voi e rimuovetela tirando nella direzione indicata dalla freccia.



Riproduzione

- 1 **Premete il pulsante  (Riproduzione).**



- 2 **Al termine dell'utilizzo della fotocamera, spegnetela.**

Dopo aver usato la Custodia Impermeabile, rimuovete la fotocamera dalla stessa. Se lasciate la custodia con la fotocamera all'interno, esposta alla luce solare diretta o in un luogo molto caldo, potrebbero verificarsi un incendio o uno scoppio.

Rimozione della fotocamera

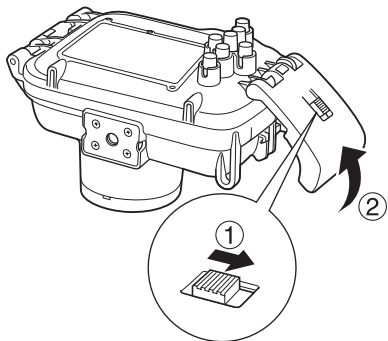
- 1 **Dopo l'utilizzo, asciugate completamente la Custodia Impermeabile.**

- Rimuovete la polvere, la sabbia, i capelli o altro tipo di sporcizia dalla Custodia Impermeabile e lavatela con acqua corrente pulita per rimuovere i depositi di sale.

- 2 **Spostare l'interruttore di rilascio blocco come mostrato, e rilasciare il fermo per aprire il coperchio posteriore. Quindi rimuovere la fotocamera dalla custodia.**

- Fate attenzione a non far cadere gocce d'acqua dai vostri capelli o dal vostro corpo sulla fotocamera o sulla parte interna della Custodia Impermeabile quando la custodia è aperta.

- Non lavate la parte interna della Custodia Impermeabile con acqua. Pulitela con un panno morbido e asciutto.



Conservazione

- Riponete la Custodia Impermeabile con cura, lasciandola aperta per evitare che la guarnizione impermeabile si deformi e per mantenere la sua impermeabilità.
- Proteggete la guarnizione impermeabile da polvere o da scalfiture durante la conservazione.
- Non conservate la Custodia Impermeabile in luoghi caldi, freddi o umidi, o vicino a sostanze come naftalina o insetticidi.

Specifiche tecniche

Profondità massima:	40 m (conforme alle norme di protezione JIS di classe 8 per l'impermeabilità)
Impermeabilizzazione:	Guarnizione, anello di tenuta ecc.
Materiali principali:	Policarbonato, ABS, vetro trasparente, EPDM ecc.
Temperatura di funzionamento della fotocamera:	0 – 40 °C
Dimensioni:	135,3 x 80,8 x 66,1 mm (sporgenze escluse)
Volume:	Circa 395 cm ³
Peso:	Circa 255 g (Solo Custodia Impermeabile*)

* Incluso il diffusore

- Tutti i dati elencati qui si basano su standard di collaudo di Canon.
- Le specifiche di prodotto e l'aspetto sono soggetti a modifiche senza preavviso.

MEMO

免责声明

- 本书所包含的数据已力求内容的准确与完整，如有任何错误或遗漏恕不承担任何责任。佳能公司保留随时变更本说明书所提及的硬件及软件的规格的权利而无须事先声明。
- 未经佳能公司事先书面授权，不得以任何形式，任何手段将本书的任何部分复制、传输、转录、存储于可检索系统中或翻译为任何语言。
- 佳能公司对于因本相机、软件、存储卡、个人计算机、外围设备的错误使用或故障，或使用非佳能公司的存储卡所导致的数据损坏或丢失所带来的任何损害，概不负责。

在使用本产品之前，请务必先仔细阅读本使用说明书。

请务必妥善保管好本书，以便日后能随时查阅。

请在充分理解内容的基础上，正确使用。

简介

感谢您购买本防水套。您的佳能数码相机装上防水套后，便能在雨中、海滩或滑雪场拍照。您也可以在深度不超过 40 米的水中以及潮湿或多尘的环境中使用相机。

- 使用前，请务必检查本防水套是否能正常操作，并确保没有漏水。将相机装入防水套之前，先关闭防水套，将防水套浸入水深约 15 厘米处三分钟左右，检查是否漏水。装入相机后请执行同样的防漏检查程序。如果漏水，请与佳能客户支持中心联系。

- 佳能及其子公司和分支机构、及防水套经销商等，对于因错误操作防水套、相机、电池、存储卡或因以上产品的故障导致无法记录图像，而造成数据毁坏或丢失所带来的任何损害概不负责。
- 也请仔细阅读相机随附的 *相机使用者指南*。

检查包装内的物品

防水套的包装中应有下列物品。请检查包装中的物品以确认其是否齐全。如果不齐全，请与售出该产品的佳能经销商联系。

- 防水套 WP-DC32
- 背带
- 腕带
- 扩散闪光板
- 防水封条用硅润滑脂
- 使用说明书（本书）

安全注意事项

使用前请仔细阅读这些安全注意事项，以确保您能正确使用防水套。

此处所列的注意事项是为了用户能安全正确地使用防水套，防止您或他人遭受危害或损失。请在完全理解其内容后，再阅读本说明书的其余部分。

- 使用防水套后，请务必从中取出相机。如果将装有相机的防水套放在直射阳光下或高温处时，可能会导致起火或使防水套爆裂。
- 请勿将防水套当作个人漂浮装置（救生衣）使用。

- 请勿在水中使用背带。在水中使用前，请解下背带并系上腕带。否则会有背带缠绕引起窒息或其他伤害的危险。
- 请勿在水深超过 40 米的水中使用防水套。否则可能会导致防水套故障、损坏或漏水。
- 在水中时，请勿用过大的力按压防水套的按钮或杆。否则可能会使外壳变形，导致漏水。
- 在清洗时，请勿用湍急的自来水冲洗防水封条，否则可能会导致漏水。
- 请勿拆卸或改装防水套。否则可能会导致漏水。
- 请勿损坏防水封条、擦伤其接触表面，或让脏物、沙尘、毛发或其他异物积聚在防水封条和防水套之间。这可能会导致漏水。
- 请勿在水温超过 40 °C 的水中使用防水套。否则可能会使其受热变形并导致漏水。
- 请勿将防水套放在阳光直射的地方、加热器的附近或炎热的天气下关闭的汽车内等高温之处。否则可能会使其受热变形并导致漏水。在阳光直射的地方请盖上毛巾等遮挡阳光。

使用时的注意事项

- 请勿投掷或摔落防水套。
- 请勿使用随附的硅润滑脂之外的防水产品，否则可能会降低防水套的防水强度。若意外沾上时请立即擦去。
- 请避免在水边打开或关闭防水套。在安装数码相机、更换存储卡或电池时，请选择低湿度的地方且避开海上含盐分的空气。
- 请避免长时间在高温环境下使用防水套。
- 在低温下，电池的寿命会缩短。在非常寒冷的地方使用防水套时，请在不拍照的时候将其放在包内保温。不可在低于结冰点的温度下使用防水套。
- 短时间内在温差很大的场所间移动可能会使防水套的内表面出现结露（小水珠）。此时，请立即停止使用相机，否则，结露会引起故障。从防水套中取出相机并且用柔软的干布擦去防水套和相机上的水珠，等水气完全蒸发以后再使用。

关于漏水

如果防水套漏水，请立即停止拍摄。若在这种情况下继续使用相机，可能会导致起火或触电，故切勿在这种情况下继续使用相机。请彻底擦干防水套内部和相机。请联系佳能客户支持中心。

防水封条

- 沾在防水封条上的异物（例如沙尘、脏物或毛发）可能会造成漏水。封条上的一丝头发或一粒细沙也会造成漏水。
- 要取出防水套的防水封条时，请用手指进行（如图 1 所示），才不会损坏防水封条。切勿用指甲挑起，或使用尖利物或金属物取出防水封条。
 - 不要拉伸防水封条。拉伸它将使它过度伸长，可能会导致防水套关闭不严和漏水。
 - 安装防水封条时，请勿用力扭曲或拉伸防水封条。要十分小心，确保安装槽周围的防水封条平整。检查确认防水封条能正确地起到密封作用。

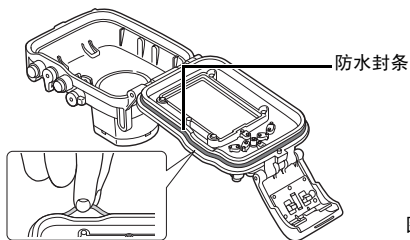


图 1

- 注意请勿涂抹过多的润滑脂。将过多的润滑脂涂抹在封条上可能会造成漏水（约一小滴已足够）。
- 请勿用纸张或布片将润滑脂涂抹在封条上。
- 损坏或破裂的防水封条会导致漏水。请联系佳能客户支持中心。

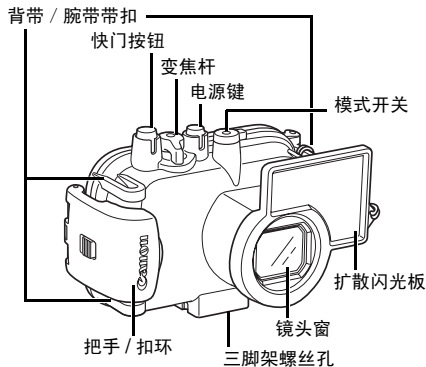
为了保证防水套的防水性能，建议一年更换一次防水封条。更换时，请联系佳能客户支持中心。

保养方法

- 使用后请尽快用足够的清水（低于 30 °C 的自来水等）彻底清洗防水套的外部。在海水中使用过后，为了去除沉积的盐分，特别建议在清水中浸泡几小时。**请确保已将扣环锁紧以防漏水。**清洗后，请用软的干布擦干防水套。为避免刮伤防水套，请勿在防水套上有任何沙子或砂砾时擦防水套。如果盐分残留，金属部分可能会生锈或者按钮难以按下。请用柔软干布擦拭防水套的内部，不要用水洗涤。

部件

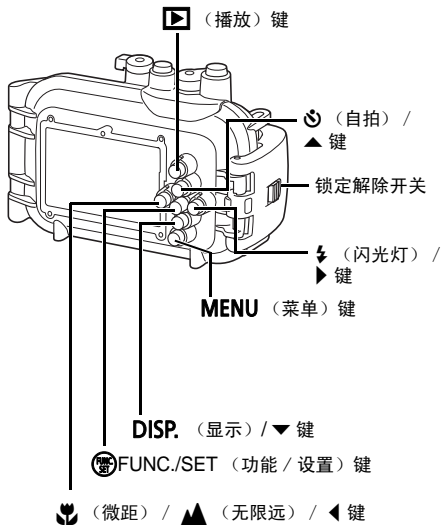
正面



镜头窗

由于镜头窗上的污垢会在照片上显示，所以请用柔软的干布轻轻地擦拭，以保持镜头窗清洁。

背面

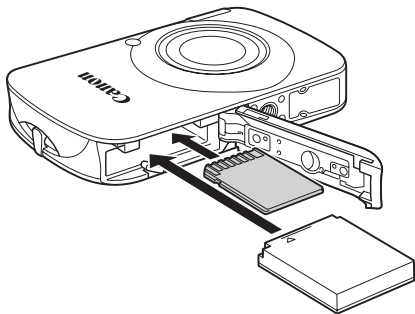


准备

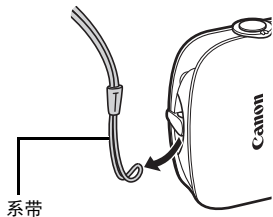
准备相机

1 插入电池和存储卡。

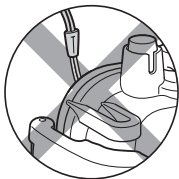
- 请参阅相机随附的 *相机使用者指南*，以确定电池和存储卡的安装方式。
- 请用已充足电的电池。
- 检查存储卡的估计容量（可拍摄张数），确定存储卡上有足够储存空间可用于拍摄图像。



2 取下相机的系带。

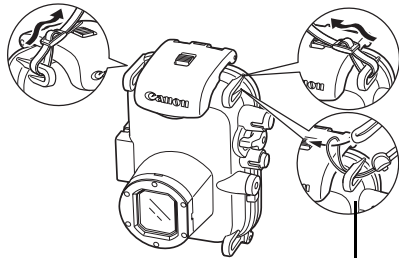


如果在将相机装入防水套时不先取下系带，打开或关闭防水套时，系带可能会被夹在防水封条中，从而导致漏水。

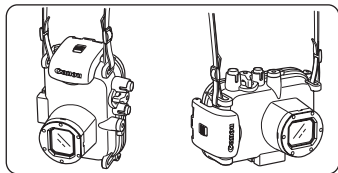


准备防水套

3 请将背带两端如图示般系入背带扣，然后调整至舒适的长度。



连接防水套的腕带时

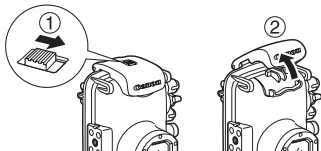


在海边时请使用背带携带相机。在水中使用前，请解下背带并系上腕带。否则会有背带缠绕引起窒息或其他伤害的危险。

请勿将相机随附的系带用于防水套。

4 如下图所示滑动锁定解除开关，解开扣环以打开防水套。

- 使用市面销售的防结露产品时，只能用软布将防结露溶液涂抹在镜头窗的内表面。如果防结露溶液沾在镜头窗内表面之外的地方，请立即用柔软的干布将其擦去，否则会损坏防水套。



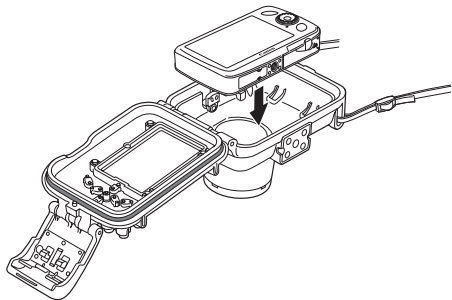
使用防水套之前，请在整个封条上涂一层薄薄的润滑脂，以防擦伤和损坏。

有关处理防水封条的注意事项，请参照防水封条（第4页）。

1. 把防水封条取出。
2. 用棉花球清除所有出现在封条上和防水套的封条安装槽内的异物（如脏物、沙尘或毛发等）。
3. 用手指沾上少许（一小滴）润滑脂。
4. 将润滑脂均匀地涂满整个防水封条表面，注意不要擦伤表面。
5. 将防水封条装回防水套的安装凹槽内。

将相机放入防水套

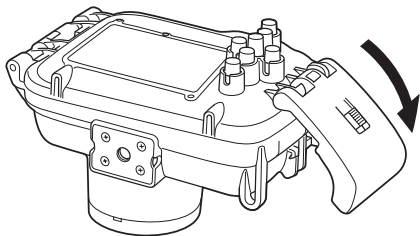
5 如图所示，将相机插入防水套。



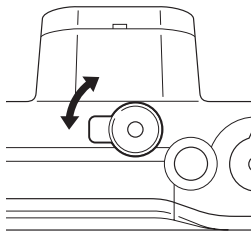
6 关闭防水套。

- 请检查防水封条和其接触面是否有异物（沙尘、脏物和毛发等）。封条上的一丝头发或一粒细沙也会造成漏水。

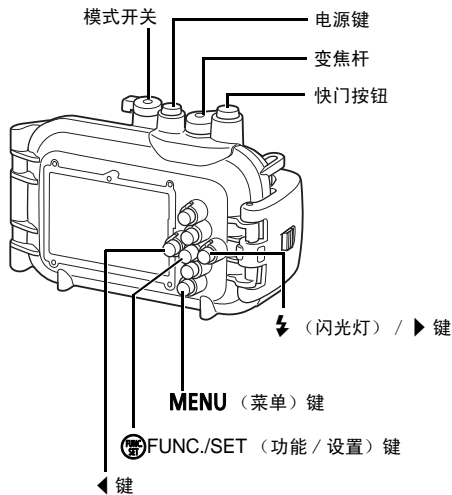
- 请检查扣环是否锁紧。



7 按照箭头方向转动模式开关来操作相机模式开关。



拍摄




1 按下电源键打开电源。

2 将模式开关转到所需模式。

- 根据需要调整各种设置。
- 可用变焦杆调节变焦。

将拍摄模式设置为 🌊 (潜水)

如果将拍摄模式设置为 🌊，可以拍摄到水下更自然的色彩。该模式会选择适于海底照明的最佳白平衡，并使蓝色显得更加柔和。

1. 将模式开关设置为 📷。
2. 按下  键，使用 ▲ 或 ▼ 键选择 **P**，然后按下  键。
3. 使用 ▲ 或 ▼ 键选择 🌊，然后按下  键。

- 您不能操作控制转盘。

3 用屏幕取景。先半按快门按钮，待指示灯变为绿色或橙色后，才将快门按钮完全按下。

- 请确保镜头窗始终保持干净。
- 拍摄时，请留意手指不要挡住镜头窗、闪光灯或扩散闪光板。

• 如果省电功能启动并且关闭了相机电源，请再次按下电源键。

4 使用完毕后，按下电源键关闭相机电源。

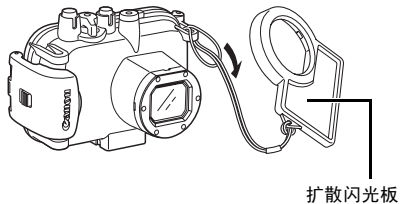
使用闪光灯

为了要使闪光灯的光线平均分布，请加装扩散闪光板。

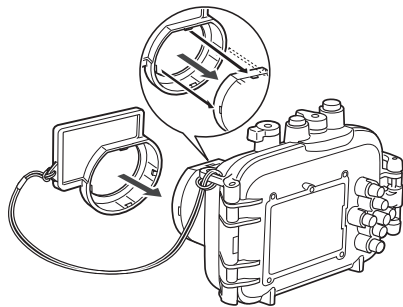
- 切勿刮擦扩散闪光板表面，否则会阻碍闪光灯光线均匀扩散。
- 由于用闪光灯拍摄，图像边缘可能出现阴影，请安装扩散闪光板。但是，请注意，如果拍摄目标太接近相机时，扩散闪光板的作用则可能削弱。

加装扩散闪光板

- 1 将扩散闪光板的细绳穿过防水套的背带 / 腕带带扣。

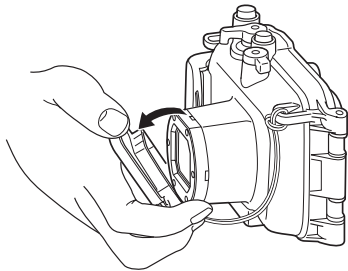


- 2 将扩散闪光板安装在防水套上。




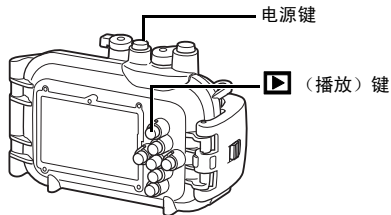
取下扩散闪光板

握住扩散闪光板，向着箭头所指的方向拉，将其取下。



播放

1 按下  (播放) 键。



2 相机用完后，请关闭相机电源。

用完防水套后，请务必取出相机。将装有相机的防水套放在阳光下直射或高温处，可能会导致起火或使防水套破裂。

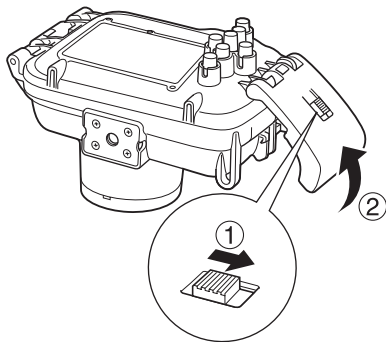
取出相机

1 使用后，请将沾在防水套上的水滴全部擦干。

- 请将沾在防水套上的脏物、沙子、头发或其他碎屑去掉，并用清洁的流动的自来水冲掉盐渍。

2 按照图示滑动锁定解除开关，解开扣环以打开防水套。从防水套中取出相机。

- 打开防水套时，请注意不要使水滴从身上或头发上掉落进防水套内或相机上。
- 用软的干布擦拭防水套内部，请勿用水洗涤。



存放

- 请小心存放防水套，为维持其防水性能，使其处于打开状态，以免防水封条变形。
- 存放防水封条时请注意不要沾上灰尘，或擦伤防水封条。
- 请勿将防水套存放在高温、低温或者潮湿的地方，勿使其靠近卫生球或杀虫剂之类的物质。

FOR P. R. C. ONLY
原产地：日本
进口商：佳能（中国）有限公司
进口商地址：北京市东城区金宝街 89 号金宝大厦 15 层
邮编 100005

初版：2009.01

规格

防水深度：	40 米（符合 JIS 防水保护规格第 8 级。）
防水结构：	防水封条、O 形环等
主要材料：	聚碳酸酯、ABS、透明平板玻璃、EPDM 等
相机的操作温度：	摄氏 0 - 40 度
尺寸：	135.3 x 80.8 x 66.1 毫米 （不包括突出部分）
容积：	约 395 立方厘米
重量：	约 255 克（仅防水套*）

* 包括扩散闪光板

- 此处提供的所有数据均基于佳能公司的测试标准。
- 产品规格及外观如有变更，恕不另行通知。

MEMO

MEMO

MEMO

MEMO

MEMO

MEMO

MEMO

MEMO

MEMO

MEMO

MEMO

MEMO

Canon

CDI-M438-010

XXXXXXX

© CANON INC. 2009

PRINTED IN JAPAN
IMPRIMÉ AU JAPON