



# iP2800 series

## Онлайн-руководство

Прочтите это  
Полезные функции принтера  
Общие сведения о принтере  
Печать  
Устранение неполадок

## Содержание

Прочтите это. . . . .	8
Обозначения, используемые в настоящем документе. . . . .	9
Товарные знаки и лицензии. . . . .	10
Рекомендации по поиску. . . . .	11
Примечания к пояснениям операций. . . . .	13
Полезные функции принтера. . . . .	14
Полезные функции, доступные в приложениях и на основном блоке. . . . .	15
Общие сведения о принтере. . . . .	18
Руководство по безопасности. . . . .	19
Меры предосторожности. . . . .	20
Нормативная информация и информация, связанная с безопасностью. . . . .	22
Основные компоненты и основные команды. . . . .	23
Основные компоненты. . . . .	24
Вид спереди. . . . .	25
Вид сзади. . . . .	27
Вид внутренних частей. . . . .	28
Об электропитании принтера. . . . .	29
Проверка включения питания. . . . .	30
Включение и выключение принтера. . . . .	31
Уведомление о штепселе шнура питания или шнуре питания. . . . .	33
Уведомление об отсоединении кабеля питания от электросети. . . . .	34
Загрузка бумаги. . . . .	35
Загрузка бумаги. . . . .	36
Загрузка обычной бумаги или фотобумаги. . . . .	37
Загрузка конвертов. . . . .	40
Подходящие типы носителей. . . . .	43
Предел загрузки бумаги. . . . .	45
Типы носителей, непригодные для использования. . . . .	46
Область печати. . . . .	47
Область печати. . . . .	48
Размеры бумаги, отличные от форматов Letter, Legal, Конверты. . . . .	49
Letter, Legal. . . . .	50
Конверты. . . . .	51

Замена картриджа FINE. . . . .	52
Замена картриджа FINE. . . . .	53
Обслуживание. . . . .	59
Если печать стала бледной или цвета печатаются некорректно. . . . .	60
Процедура обслуживания. . . . .	61
Печать образца для проверки сопел. . . . .	63
Оценка образца для проверки сопел. . . . .	64
Очистка печатающей головки. . . . .	65
Обслуживание с компьютера. . . . .	66
Очистка печатающих головок с компьютера. . . . .	67
Очистка внутренних компонентов принтера. . . . .	69
Очистка подающих роликов с компьютера. . . . .	70
Использование компьютера для печати образца проверки сопел. . . . .	71
Выравнивание печатающих головок с компьютера. . . . .	72
Очистка принтера. . . . .	76
Очистка наружной поверхности принтера. . . . .	77
Чистка подающих роликов. . . . .	78
Чистка внутренних компонентов принтера (чистка поддона). . . . .	79
Изменение настроек принтера. . . . .	81
Изменение настроек принтера с компьютера. . . . .	82
Проверка уровня чернил с компьютера. . . . .	83
Регистрация измененной конфигурации печати. . . . .	84
Выбор используемого картриджа. . . . .	86
Управление питанием принтера. . . . .	87
Уменьшение издаваемого принтером шума. . . . .	89
Изменение режима работы принтера. . . . .	91
Рекомендации по обеспечению оптимального качества печати. . . . .	92
Полезные сведения о чернилах. . . . .	93
Что нужно проверить для успешного выполнения печати. . . . .	94
Обязательно задайте параметры бумаги после ее загрузки. . . . .	95
Сохранение отпечатанных изображений. . . . .	96
Меры предосторожности при обращении с принтером. . . . .	97
Рекомендации по обеспечению стабильного качества печати. . . . .	98
Меры предосторожности при транспортировке принтера. . . . .	99
Законодательные ограничения на использование продукта и изображений. . . . .	100
Технические характеристики. . . . .	101

Печать. . . . .	103
Печать с компьютера. . . . .	104
Печать с помощью используемой прикладной программы (драйвер принтера). . . . .	105
Печать с применением простой настройки. . . . .	106
Настройка типа носителя с помощью драйвера принтера. . . . .	110
Различные способы печати. . . . .	111
Настройка количества копий и порядка печати страниц. . . . .	112
Настройка поля для переплета. . . . .	114
Масштабирование области печати в соответствии с размером бумаги. . . . .	115
Печать с масштабированием. . . . .	117
Печать на развороте. . . . .	118
Просмотр на экране подготовленного к печати материала. . . . .	120
Настройка размера бумаги (специальный размер бумаги). . . . .	121
Изменение качества печати и коррекция графических данных. . . . .	123
Установка уровня «Качество печати» (Другое). . . . .	124
Печать цветного документа в черно-белом варианте. . . . .	125
Указание режима корректировки цвета. . . . .	126
Оптимальная фотопечать графических данных. . . . .	128
Настройка цветов с помощью драйвера принтера. . . . .	130
Печать с использованием ICC-профилей (указание ICC-профиля из прикладной программы). . . . .	132
Печать с использованием ICC-профилей (указание ICC-профиля из драйвера принтера). . . . .	134
Настройка цветового баланса. . . . .	135
Настройка яркости. . . . .	137
Настройка интенсивности. . . . .	139
Настройка контрастности. . . . .	141
Общие сведения о драйвере принтера. . . . .	143
Драйвер принтера Canon IJ. . . . .	144
Как открыть окно настройки драйвера принтера. . . . .	145
Диалоговое окно «Страница». . . . .	146
Диалоговое окно «Печать». . . . .	147
Качество и носители. . . . .	149
Параметры цвета. . . . .	151
Поле. . . . .	153
Canon IJ Printer Utility. . . . .	154
Запуск программы Canon IJ Printer Utility. . . . .	156
Обслуживание принтера. . . . .	157

Отображение экрана состояния печати. . . . .	158
Удаление ненужного задания печати. . . . .	160
Инструкции по эксплуатации (Драйвер принтера). . . . .	161
Обновление драйвера принтера. . . . .	162
Получение новейшего драйвера принтера. . . . .	163
Удаление ненужного принтера Canon IJ из списка принтеров. . . . .	164
Перед установкой драйвера принтера. . . . .	165
Установка драйвера принтера. . . . .	166
Общий доступ к принтеру по сети. . . . .	167
Настройка параметров на сервере печати. . . . .	168
Настройка параметров на компьютере-клиенте. . . . .	169
Ограничения на общий доступ к принтеру. . . . .	170
<b>Устранение неполадок. . . . .</b>	<b>171</b>
<b>Проблемы с печатью. . . . .</b>	<b>172</b>
Печать не начинается. . . . .	173
Замятие бумаги. . . . .	174
Бумага подается неправильно или появилось сообщение об отсутствии бумаги. . . . .	175
Печать прерывается, не завершившись. . . . .	177
<b>Проблемы с качеством печати. . . . .</b>	<b>178</b>
Неудовлетворительные результаты печати. . . . .	179
Не удастся напечатать задание до конца. . . . .	180
Печать не начинается/Нечеткая печать/Неверные цвета/Белые полосы. . . . .	181
Неверные цвета. . . . .	183
Линии не выровнены. . . . .	184
Бумага после печати сворачивается или на ней появляются чернильные пятна. . . . .	185
Бумага испачкана/Отпечатанная поверхность поцарапана. . . . .	186
Обратная сторона бумаги испачкана. . . . .	189
Цвета передаются неравномерно. . . . .	190
Чернила не подаются. . . . .	192
<b>Проблемы с принтером. . . . .</b>	<b>193</b>
Питание принтера не включается. . . . .	194
Принтер выключается без команды. . . . .	195
Не удастся правильно установить соединение с компьютером. . . . .	196
Держатель картриджа FINE не встает в положение для замены. . . . .	197
<b>Проблемы при установке или загрузке. . . . .</b>	<b>198</b>
Невозможно установить драйвер принтера. . . . .	199

Об отображаемых ошибках и сообщениях. . . . .	200
Если произошла ошибка. . . . .	201
Отображается сообщение. . . . .	204
Если не удается устранить неполадку. . . . .	207
<b>Список кодов поддержки. . . . .</b>	<b>208</b>
Список кодов поддержки (при замятии бумаги). . . . .	209
1300. . . . .	210
Бумага застряла внутри принтера. . . . .	212
В других случаях. . . . .	215
1000. . . . .	216
1200. . . . .	217
1203. . . . .	218
1401. . . . .	219
1403. . . . .	220
1485. . . . .	221
1682. . . . .	222
1684. . . . .	223
1686. . . . .	224
1687. . . . .	225
1688. . . . .	226
1700. . . . .	227
1701. . . . .	228
1890. . . . .	229
4100. . . . .	230
4102. . . . .	231
5100. . . . .	232
5200. . . . .	233
5400. . . . .	234
5B00. . . . .	235
5B01. . . . .	236
6000. . . . .	237
6800. . . . .	238
6801. . . . .	239
6930. . . . .	240

6931.....	241
6932.....	242
6933.....	243
6940.....	244
6941.....	245
6942.....	246
6943.....	247
6944.....	248
6945.....	249
6946.....	250
B200.....	251
B201.....	252

## Прочтите это

- [Примечания по использованию Онлайн-руководства](#)
- [Порядок печати](#)


### Примечания по использованию Онлайн-руководства

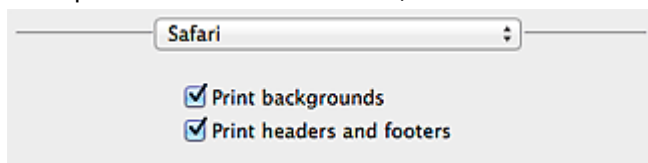
- Частичное или полное воспроизведение, изменение или копирование текста, фотографий или изображений, приведенных в *Онлайн-руководство* (далее "руководство"), запрещены.
- В принципе, компания Canon может изменять или удалять содержимое этого руководства без предварительного уведомления клиентов. Кроме того, компания Canon может приостановить или остановить публикацию этого руководства по неизбежным причинам. Компания Canon не несет ответственности за любой ущерб, нанесенный клиентам в результате изменения или удаления информации в этом руководстве или приостановки/остановки публикации этого руководства.
- Хотя содержимое этого руководства было подготовлено очень тщательно, обратитесь в сервисный центр при обнаружении неправильной или недостаточной информации.
- В основном описания в этом руководстве основаны на продуктах, используемых при первоначальных продажах.
- В этом руководстве не приводятся данные всех руководств по продуктам, выпускаемым компанией Canon. См. руководство, поставляемое вместе с продуктом, при использовании продукта, не описанного в этом руководстве.

### Порядок печати

Используйте функцию печати веб-браузера для печати этого руководства.

Для печати фоновых цветов и изображений следуйте приведенным ниже действиям для отображения параметров диалогового окна печати, затем установите флажок **Печать фона (Print backgrounds)**.

1. Щелкните **Печать... (Print...)** в меню **Файл (File)**.
2. Щелкните **Подробнее (Show Details)** или  (стрелка вниз).
3. Выберите **Safari** во всплывающем меню.



## Обозначения, используемые в настоящем документе

### **Предупреждение!**

Несоблюдение этих указаний может привести к тяжелым травмам, вплоть до смертельного исхода, вследствие неправильной эксплуатации оборудования. Обязательно следуйте этим указаниям в целях безопасной эксплуатации.

### **Осторожно!**

Несоблюдение этих указаний может привести к травмам или материальному ущербу вследствие неправильной эксплуатации оборудования. Обязательно следуйте этим указаниям в целях безопасной эксплуатации.

### **Внимание!**

Инструкции, содержащие важные сведения. Во избежание причинения повреждений и нанесения травмы или ненадлежащего использования изделия обязательно прочтите эти указания.

### **Примечание.**

Инструкции, в том числе примечания о работе устройства и дополнительные пояснения.

### **Основное руководство**

Инструкции, разъясняющие основные операции с продуктом.

### **Примечание.**


- Значки могут быть другими — это зависит от модели продукта.

## Товарные знаки и лицензии

- Microsoft является охраняемым товарным знаком Microsoft Corporation.
- Windows является товарным знаком или зарегистрированным товарным знаком Microsoft Corporation в США и других странах.
- Windows Vista является товарным знаком или зарегистрированным товарным знаком Microsoft Corporation в США и других странах.
- Internet Explorer является товарным знаком или зарегистрированным товарным знаком Microsoft Corporation в США и других странах.
- Mac, Mac OS, AirPort, Safari, Bonjour, iPad, iPhone и iPod touch являются товарными знаками корпорации Apple Inc., зарегистрированными в США и других странах. AirPrint и логотип AirPrint являются товарными знаками корпорации Apple Inc.
- IOS является товарным знаком или зарегистрированным товарным знаком компании Cisco в США, других странах и используется по лицензии.
- Google Cloud Print, Google Chrome, Android, Google Play и Picasa являются зарегистрированными товарными знаками или товарными знаками корпорации Google Inc.
- Adobe, Photoshop, Photoshop Elements, Lightroom, Adobe RGB и Adobe RGB (1998) являются зарегистрированными товарными знаками или товарными знаками компании Adobe Systems Incorporated в США и/или других странах.
- Photo Rag является товарным знаком компании Hahnemühle FineArt GmbH.
- Bluetooth является товарным знаком корпорации Bluetooth SIG, Inc. в США, предоставленным по лицензии корпорации Canon Inc.

### »»» Примечание.

- Официальное название Windows Vista — операционная система Microsoft Windows Vista.

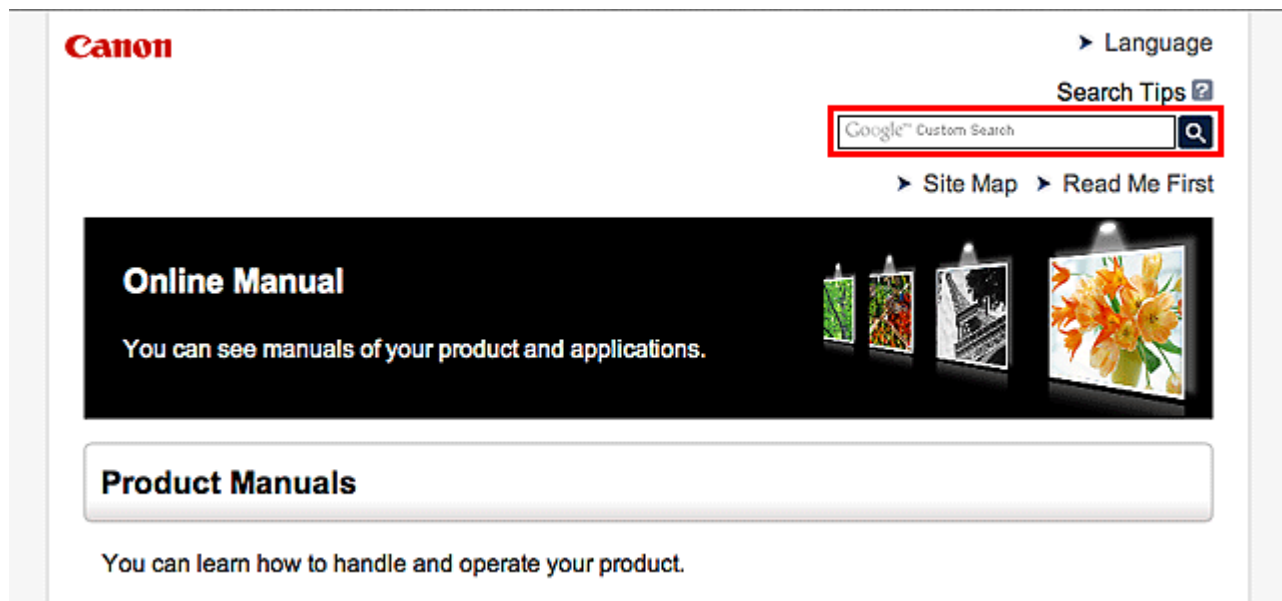
Введите ключевые слова в окне поиска и щелкните  (Поиск).

В этом руководстве можно осуществлять поиск необходимых страниц.

Пример запроса: «загрузить бумагу в (название модели вашего продукта)», «(название модели вашего продукта) 1000»

## Рекомендации по поиску

Нужные страницы можно найти, введя ключевые слова в окно поиска.



### »»» Примечание.

- Появившееся окно может быть различным.

#### • Поиск функций

Введите название модели и ключевое слово для интересующей вас функции

Пример. Если требуется узнать, как загружать бумагу

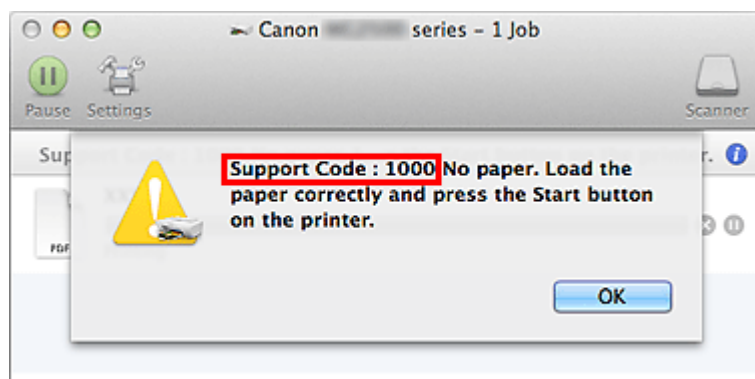
Введите «(название модели вашего продукта) загрузка бумаги» в окне поиска и выполните поиск

#### • Ошибки при устранении неполадок

Введите название модели вашего продукта и код поддержки

Пример. Если появляется приведенный ниже экран с сообщением об ошибке

Введите «(название модели вашего продукта) 1000» в окне поиска и выполните поиск.



## »»» Примечание.

- Отображаемый экран может быть другим — это зависит от продукта.

- **Поиск функций для приложений**

Введите название приложения и ключевое слово для интересующей вас функции

Пример. Требуется узнать, как напечатать коллаж с помощью приложения My Image Garden

Введите «My Image Garden коллаж» в окне поиска и выполните поиск

- **Поиск ссылочных страниц**

Введите название своей модели и заголовок справочной страницы\*

\* Поиск облегчится, если вы дополнительно введете название функции.

Пример. Требуется найти страницу, на которую ссылается данное предложение на странице, посвященной процедуре сканирования

Подробные сведения см. в разделе «Вкладка Параметры цвета» для своей модели на главной странице документа *Онлайн-руководство*.

Введите в окне поиска «(название модели вашего продукта) сканирование вкладка Параметры цвета» и выполните поиск

## **Примечания к пояснениям операций**

В этом руководстве большинство операций описаны на примере окон, отображаемых при использовании операционной системы Mac OS X v10.8.

## Полезные функции принтера

В принтере доступны перечисленные ниже полезные функции.  
Различные функции позволяют упростить процесс фотографирования.

► Полезные функции, доступные в приложениях и на основном блоке



Вы можете легко создавать такие материалы, как коллажи, или загружать и распечатывать печатные материалы.

## Полезные функции, доступные в приложениях и на основном блоке

В приложениях и на основном блоке принтера доступны следующие полезные функции.

- [Простая печать фотографий](#)
- [Загрузка содержимого](#)

### Простая печать фотографий с помощью приложения

#### Простое упорядочение изображений

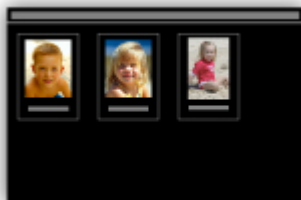
В приложении My Image Garden для фотографий можно зарегистрировать имена людей и события.

Фотографии легко упорядочить, поскольку их можно отображать не только в зависимости от папки, но и от даты, события и имени человека. Это также позволяет легко найти нужные фотографии позже.

<Режим отображения календаря>



<Режим отображения людей>



#### Отображение рекомендуемых элементов в слайд-шоу

Согласно информации, зарегистрированной для фотографий, Quick Menu автоматически выбирает фотографии на компьютере и создает рекомендуемые материалы, например коллажи и открытки. Созданные материалы отображаются в слайд-шоу.



Если среди них есть нужный вам документ, его можно легко распечатать с помощью двухшаговой процедуры.

1. В окне Image Display приложения Quick Menu выберите документ, который нужно распечатать.
2. Распечатайте документ с помощью приложения My Image Garden.



### Автоматическое размещение фотографий

Графические материалы создаются легко, так как выбранные фотографии автоматически размещаются в соответствии с темой.



### Другие различные функции

В приложении My Image Garden предусмотрены многие другие полезные функции. Подробные сведения см. в разделе «Возможности приложения My Image Garden».

## Загрузка различного содержимого

### CREATIVE PARK

«Веб-сайт печатных материалов», с которого можно бесплатно загрузить все печатные материалы.

На нем доступно различное содержимое, например сезонные открытки и поделки из бумаги, которые можно сделать, сложив бумажные детали.

Его легко можно открыть с помощью Quick Menu.

### CREATIVE PARK PREMIUM

Служба, с помощью которой пользователь, использующие модели, поддерживающие содержимое для качественной печати, могут загрузить эксклюзивные печатные материалы.

Содержимое для качественной печати можно легко загрузить с помощью приложения My Image Garden. Загруженное содержимое для качественной печати можно распечатать непосредственно из приложения My Image Garden.

Чтобы загрузить содержимое, предназначенное для высококачественной печати, убедитесь, что на поддерживаемом принтере для всех цветов установлены оригинальные чернильные контейнеры или картриджи Canon.



#### »»» Примечание.

- Изображения содержимого для качественной печати, приведенные на этой странице, могут быть изменены без предварительного уведомления.

## Общие сведения о принтере

- ▶ **Руководство по безопасности**
  - Меры предосторожности
  - Нормативная информация и информация, связанная с безопасностью
- ▶ **Основные компоненты и основные команды**
  - Основные компоненты
  - Об электропитании принтера
- ▶ **Загрузка бумаги**
  - Загрузка бумаги
- ▶ **Замена чернильного контейнера**
  - Замена чернильного контейнера
  - Проверка уровня чернил с компьютера
- ▶ **Обслуживание**
  - Если печать стала бледной или цвета печатаются некорректно
  - Обслуживание с компьютера
  - Очистка принтера
- ▶ **Изменение настроек принтера**
  - Изменение настроек принтера с компьютера
- ▶ **Рекомендации по обеспечению оптимального качества печати**
  - Полезные сведения о чернилах
  - Что нужно проверить для успешного выполнения печати
  - Обязательно задайте параметры бумаги после ее загрузки
  - Сохранение отпечатанных изображений
  - Предосторожности при обращении с принтером
  - Рекомендации по обеспечению стабильного качества печати
  - Меры предосторожности при транспортировке принтера
- ▶ **Законодательные ограничения на использование продукта и изображений**
- ▶ **Технические характеристики**

## **Руководство по безопасности**

- **Меры предосторожности**
- **Нормативная информация и информация, связанная с безопасностью**

# Меры предосторожности

## Выбор местоположения

- Не устанавливайте устройство на нестабильную или вибрирующую поверхность.
- Не устанавливайте устройство в местах с повышенной запыленностью или влажностью, под прямым воздействием солнечных лучей, за пределами закрытых помещений или близко к источникам тепла.  
Чтобы избежать риска возгорания или электрического удара, используйте устройство в условиях эксплуатации, указанных в документе Электронное руководство.
- Не устанавливайте устройство на толстый плед или коврик.
- Не прислоняйте устройство задней стороной к стене.

## Электропитание

- Убедитесь, что область вокруг электрической розетки поддерживается в чистоте, и вы можете легко отсоединить шнур питания при необходимости.
- Никогда не отсоединяйте кабель питания, потянув за шнур.  
Выдергивание кабеля может привести к повреждению кабеля питания, что может стать причиной возгорания или удара электрическим током.
- Не используйте удлинитель.

## Обслуживание устройства

- Не допускайте попадания рук или пальцев внутрь устройства во время печати.
- При перемещении устройства держите его за оба края. В случае, если вес устройства превышает 14 кг, рекомендуется поднимать устройство вдвоем. Случайное падение устройства приведет к его повреждению. Для получения информации о весе устройства, обратитесь к документу Электронное руководство.
- Не устанавливайте никаких предметов на устройство. Не помещайте особенно металлических вещей (зажимов для бумаги, скрепок и т.д.) или емкостей с легковоспламеняющимися веществами (спиртосодержащие вещества, разбавители и т.д.) на верхнюю крышку устройства.
- Не транспортируйте и не используйте устройство в наклонном, вертикальном или перевернутом положении: это может привести к утечке чернил и повреждению устройства.

## Обслуживание устройства (для многофункционального принтера)

- При помещении толстой книги на стекло сканера не прижимайте крышку документа с усилием. Стекло сканера может разбиться и травмировать пользователя.

## Печатающие головки/чернильницы и картриджи FINE

- Держите чернильницы в недоступном для детей месте. В том случае, если чернила\* случайно попали в рот или были проглочены, прополощите рот или выпейте один-два стакана воды. При возникновении болезненных или неприятных ощущений немедленно обратитесь к врачу.  
\* Бесцветные чернила содержат соли азотной кислоты (для моделей, в которых используются бесцветные чернила).

- Если чернила попали в глаза, немедленно промойте их водой. Если чернила попали на кожу, немедленно вымойте ее с мылом. Если раздражение глаз или кожи не проходит немедленно обратитесь к врачу.
- Не прикасайтесь к контактам печатающей головки или к картриджам FINE после печати. Металлические части устройства могут быть очень горячими и послужить причиной ожогов.
- Не бросайте чернила и картриджи FINE в огонь.
- Не пытайтесь разобрать или изменить печатающие головки, чернила и картриджи FINE.

## Нормативная информация и информация, связанная с безопасностью

### Об утилизации батарейки (для моделей, в которых используется литиевая батарейка)

Утилизируйте использованные батарейки в соответствии с местными правилами.



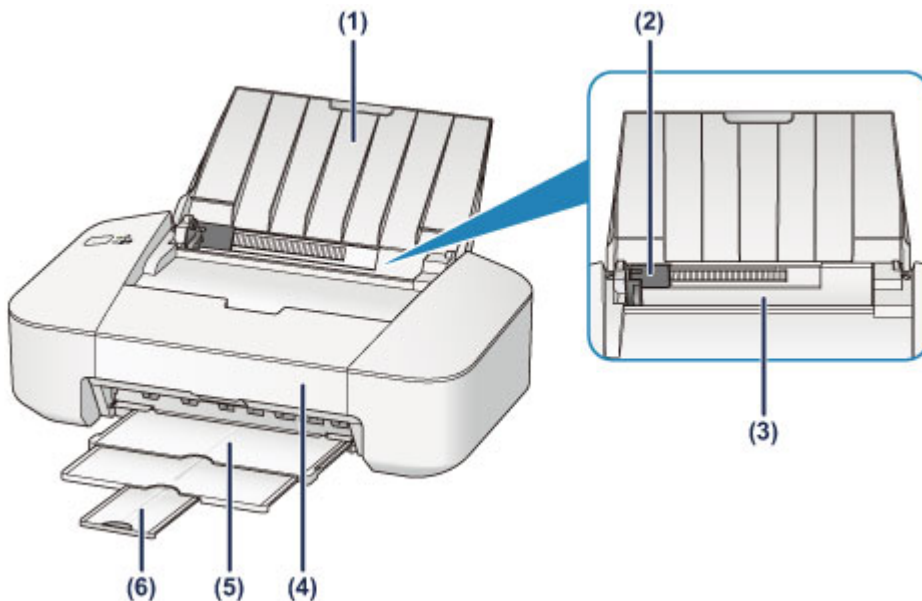
## **Основные компоненты и основные команды**

- **Основные компоненты**
- **Об электропитании принтера**

## Основные компоненты

- Вид спереди
- Вид сзади
- Вид внутренних частей

## Вид спереди



### (1) упор для бумаги

Откройте устройство для загрузки бумаги в задний лоток.

### (2) направляющая бумаги

Прижмите к левому краю стопки бумаги.

### (3) задний лоток

Загрузите бумагу сюда. Два или более листов бумаги одного типа и размера можно загрузить одновременно и автоматически подавать на печать по одному листку.

■ [Загрузка обычной бумаги или фотобумаги](#)

■ [Загрузка конвертов](#)

### (4) крышка

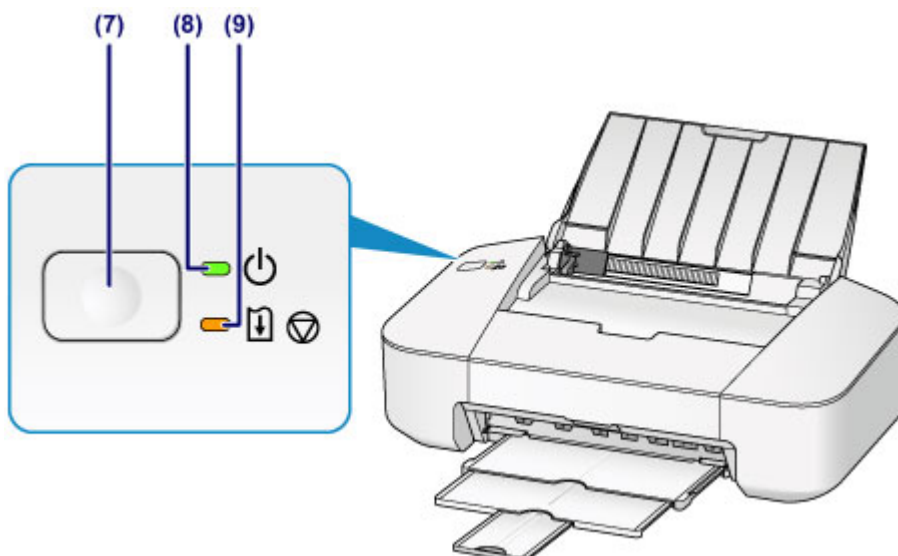
Откройте, чтобы заменить картридж FINE или удалить застрявшую бумагу из принтера.

### (5) лоток приема бумаги

Выводится бумага после печати. Выдвиньте его до начала печати.

### (6) дополнительный лоток приема бумаги

Выдвигается для поддержки выходящей бумаги. Выдвиньте его во время печати.



\* С целью пояснения на приведенном выше рисунке светятся все индикаторы.

#### (7) Кнопка **ВКЛ/ВОЗОБНОВИТЬ (ON/RESUME)**

Нажмите, чтобы включить или выключить питание устройства. Можно отменить выполняемое задание печати. Этой кнопкой можно также отключить состояние ошибки принтера или выбрать функцию обслуживания.

#### (8) Индикатор **ПИТАНИЕ (POWER)**

При включении питания индикатор мигнет, затем загорится зеленым светом.

#### »»» **Примечание.**

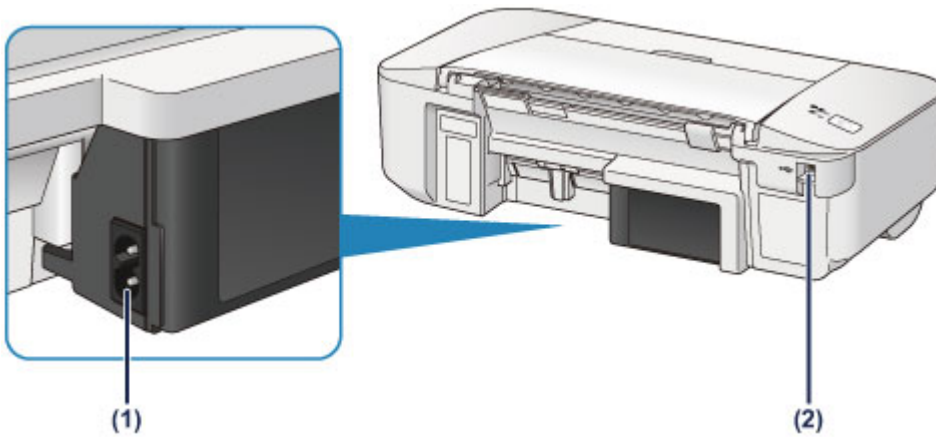
- Состояние принтера определяется с помощью индикаторов **ПИТАНИЕ (POWER)** и **Аварийный сигнал (Alarm)**.
  - Индикатор **ПИТАНИЕ (POWER)** не горит: питание выключено.
  - Индикатор **ПИТАНИЕ (POWER)** горит зеленым: принтер готов к печати.
  - Индикатор **ПИТАНИЕ (POWER)** мигает зеленым: принтер готовится к печати или выполняет печать.
  - Индикатор **Аварийный сигнал (Alarm)** мигает оранжевым: возникла ошибка, принтер не готов к печати.
  - Индикатор **ПИТАНИЕ (POWER)** мигает зеленым, а индикатор **Аварийный сигнал (Alarm)** мигает оранжевым попеременно: возможно, произошла ошибка, требующая обращения в центр технического обслуживания.

■ [Если произошла ошибка](#)

#### (9) Индикатор **Аварийный сигнал (Alarm)**

При возникновении ошибки этот индикатор светится или мигает оранжевым.

## Вид сзади



### (1) разъем кабеля питания

Подсоедините кабель питания, поставляемый в комплекте с устройством.

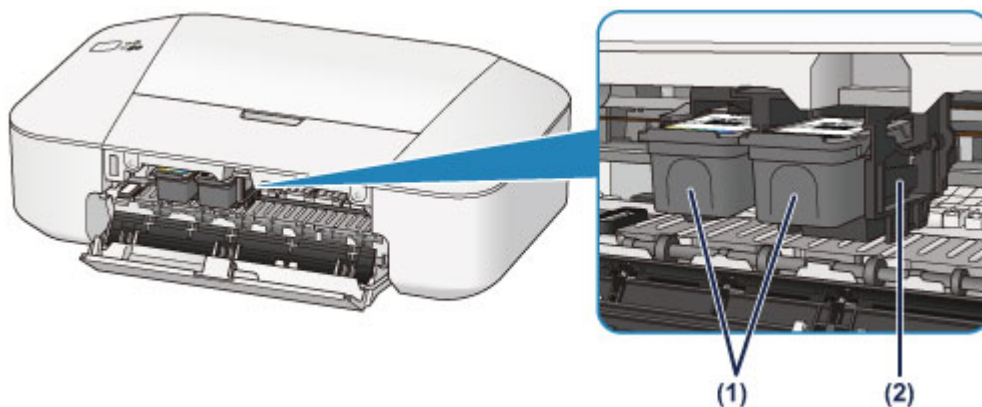
### (2) USB-порт

Вставьте USB-кабель для подключения принтера к компьютеру.

### »»» Внимание!

- Не прикасайтесь к металлическому корпусу.
- Не вставляйте и не извлекайте USB-кабель во время печати.

## Вид внутренних частей



### (1) картридж FINE (картриджи)

Заменяемый картридж представляет собой печатающую головку с интегрированным чернильным контейнером.

### (2) держатель картриджа FINE

Установите картридж FINE.

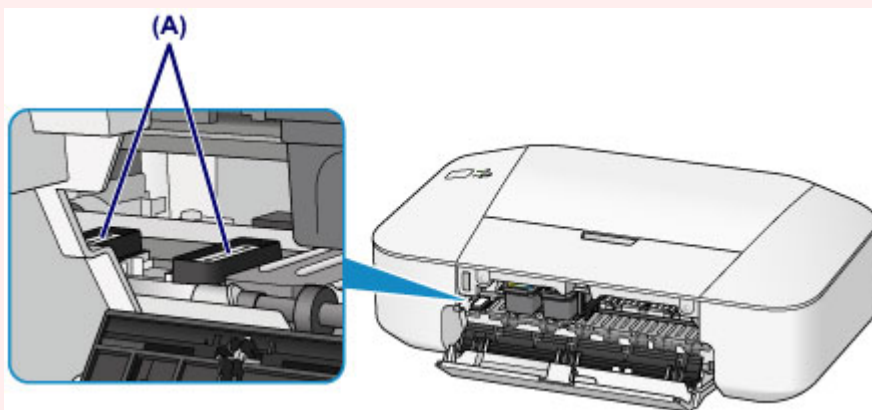
Цветной картридж FINE следует устанавливать в левое гнездо, а черный картридж FINE — в правое.

### »»» Примечание.

- Сведения о замене картриджа FINE можно найти в разделе [Замена картриджа FINE](#).

### »»» Внимание!

- Поверхность вокруг деталей (A) может быть забрызгана чернилами. Это никак не сказывается на производительности принтера.
- Не прикасайтесь к деталям (A). При прикосновении к ним принтер может выполнять печать неправильно.

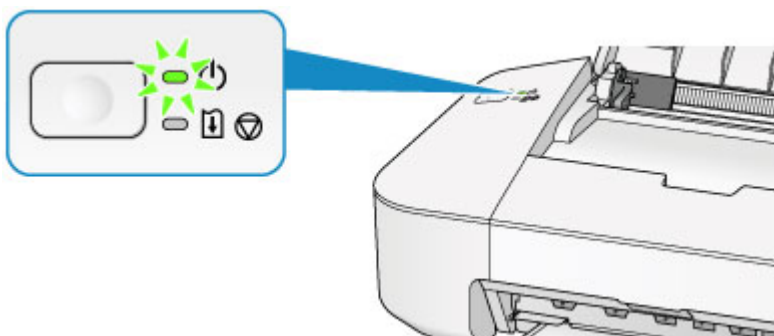


## Об электропитании принтера

- Проверка включения питания
- Включение и выключение принтера
- Уведомление о штепселе шнура питания или шнуре питания
- Уведомление об отсоединении кабеля питания от электросети

## Проверка включения питания

Индикатор **ПИТАНИЕ (POWER)** горит зеленым, когда принтер включен.



### »»» Примечание.

- Может пройти определенное время, чтобы принтер начал печатать после включения принтера.

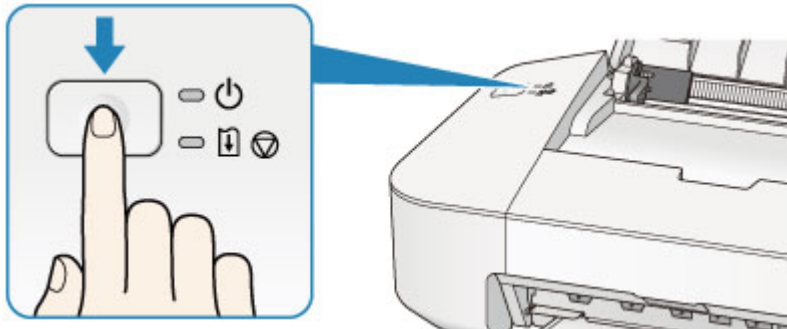
# Включение и выключение принтера

## Включение питания принтера

1. Нажмите кнопку **ВКЛ/ВОЗОБНОВИТЬ (ON/RESUME)**, чтобы включить принтер.

Индикатор **ПИТАНИЕ (POWER)** мигает, затем непрерывно светит зеленым светом.

### ■ [Проверка включения питания](#)



### »»» **Примечание.**

- Может пройти определенное время, чтобы принтер начал печатать после включения принтера.
- Если индикатор **Аварийный сигнал (Alarm)** светится или мигает оранжевым, см. раздел [Если произошла ошибка](#).
- Можно настроить принтер так, чтобы он включался автоматически при получении задания печати или сканирования с компьютера. По умолчанию эта функция отключена.

### ■ [Управление питанием принтера](#)

## Выключение питания принтера

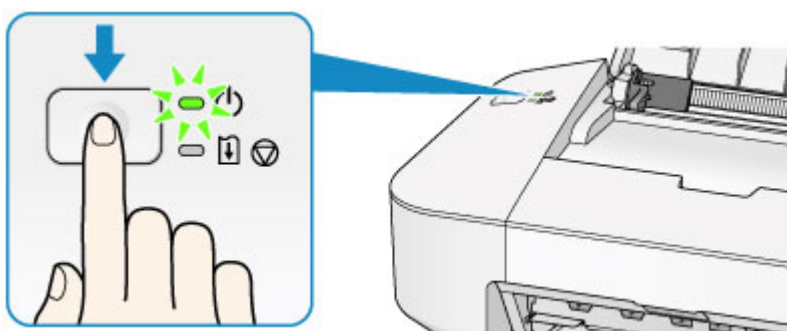
### »»» **Примечание.**

- Если бумага замялась или закончилась, выключить принтер нельзя, даже нажав кнопку **ВКЛ/ВОЗОБНОВИТЬ (ON/RESUME)** на принтере. Отклоните сообщение об ошибке, а затем выключите принтер.

### ■ [Если произошла ошибка](#)

1. Выключите принтер, нажав кнопку **ВКЛ/ВОЗОБНОВИТЬ (ON/RESUME)**.

Если индикатор **ПИТАНИЕ (POWER)** перестал мигать, это означает, что принтер выключен.



## »» Внимание!

- [Отсоединяя шнур питания](#) после выключения принтера, обязательно убедитесь, что индикатор **ПИТАНИЕ (POWER)** не светится.

## »» Примечание.

- Можно настроить принтер на автоматическое выключение питания, если в течение определенного промежутка времени не выполняются задания печати и на принтер не отправляются данные для печати. Это значение по умолчанию.

■ [Управление питанием принтера](#)

## Уведомление о штепселе шнура питания или шнуре питания

Отсоединяйте шнур питания раз в месяц, чтобы убедиться в отсутствии на разъеме и шнуре питания необычных признаков, описанных далее.

- Разъем или шнур питания горячие.
- Разъем или шнур питания заржавели.
- Разъем или шнур питания перегнуты.
- Разъем или шнур питания изношены.
- Разъем или шнур питания расщеплены.

### **Осторожно!**

- Если на разъеме или кабеле питания обнаружены любые из перечисленных признаков, [отсоедините кабель питания](#) и обратитесь в службу поддержки. Использование принтера при любом из указанных условий может привести к пожару или поражению электрическим током.

## Уведомление об отсоединении кабеля питания от электросети

Чтобы отсоединить кабель питания, следуйте приведенным ниже инструкциям.

### »»» Внимание!

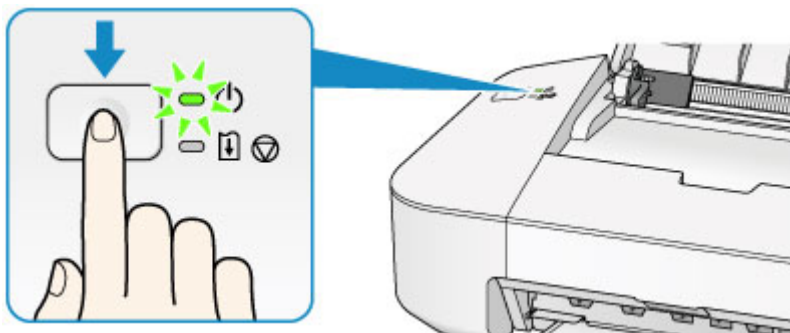
- При отсоединении кабеля питания нажмите кнопку **ВКЛ/ВОЗОБНОВИТЬ (ON/RESUME)** и убедитесь, что индикатор **ПИТАНИЕ (POWER)** не горит. Отключение кабеля питания при включенном или мигающем индикаторе **ПИТАНИЕ (POWER)** может вызвать высыхание или загрязнение печатающей головки, в результате чего качество печати может ухудшиться.

1. Нажмите кнопку **ВКЛ/ВОЗОБНОВИТЬ (ON/RESUME)**, чтобы выключить принтер.

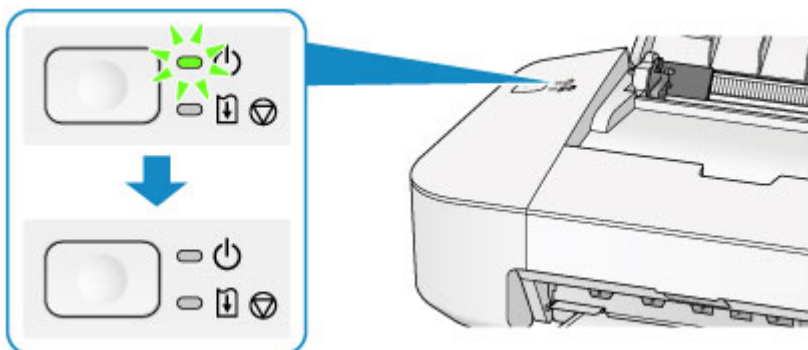
### »»» Примечание.

- Если бумага замялась или закончилась, выключить принтер нельзя, даже нажав кнопку **ВКЛ/ВОЗОБНОВИТЬ (ON/RESUME)** на принтере. Отклоните сообщение об ошибке, а затем выключите принтер.

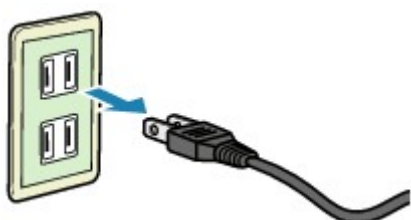
■ [Если произошла ошибка](#)



2. Убедитесь, что индикатор **ПИТАНИЕ (POWER)** не горит.



3. Отключите кабель питания.



Характеристики кабеля питания зависят от страны или региона.

## Загрузка бумаги

- ▶ [Загрузка бумаги](#)

## **Загрузка бумаги**

- ▶ **Загрузка обычной бумаги или фотобумаги**
- ▶ **Загрузка конвертов**
- ▶ **Подходящие типы носителей**
- ▶ **Типы носителей, непригодные для использования**
- ▶ **Область печати**

## Загрузка обычной бумаги или фотобумаги

Можно загрузить обычную бумагу или фотобумагу.

### »»» Внимание!

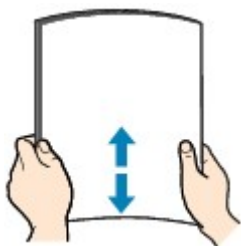
- Если разрезать обычную бумагу на части размером 10 x 15 см (4 x 6 дюймов) или 13 x 18 см (5 x 7 дюймов) для пробной печати, это может привести к застреванию бумаги.

### »»» Примечание.

- Рекомендуется использовать подлинную фотобумагу Canon для печати фотографий.  
Подробнее об оригинальной бумаге Canon см. в разделе [Подходящие типы носителей](#).
- Можно использовать обычную бумагу для копирования.  
Для получения сведений о размере и плотности бумаги, которую можно использовать в данном принтере, см. раздел [Подходящие типы носителей](#).

#### 1. Подготовьте бумагу.

Совместите края бумаги. Если бумага скручена, разгладьте ее.

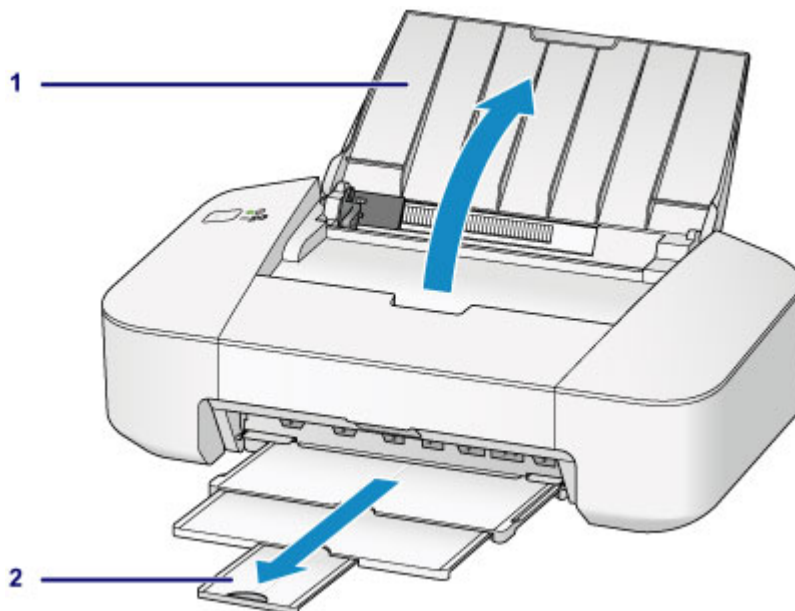


### »»» Примечание.

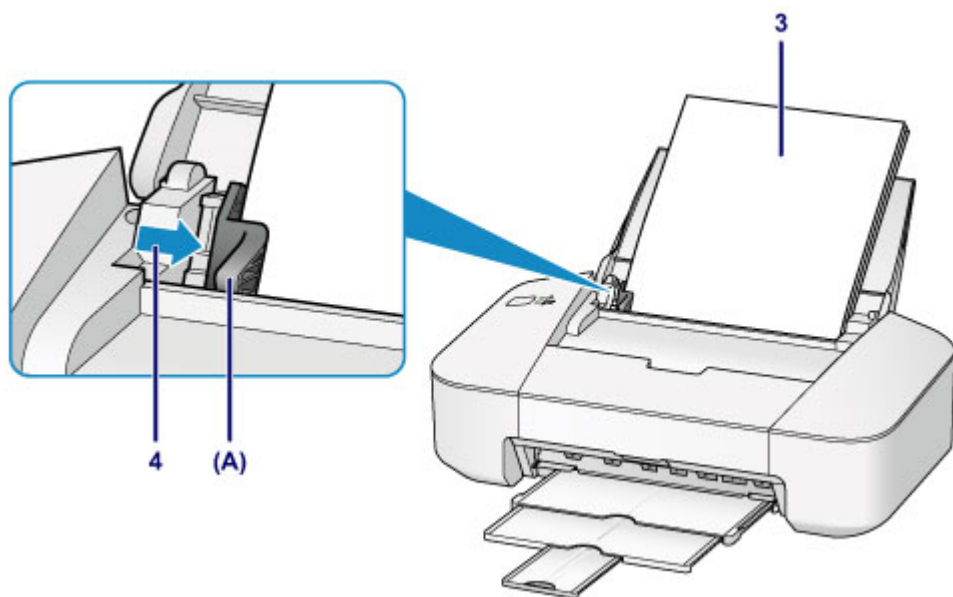
- Аккуратно выровняйте края бумаги перед загрузкой. Загрузка бумаги без выравнивания краев может привести к застреванию бумаги.
- Если бумага скручена, аккуратно согните ее в противоположном направлении до выпрямления, удерживая за противоположные углы.  
Подробнее о том, как расправить скрученную бумагу, см. в пункте «Загрузите бумагу, расправив ее.» раздела [Бумага испачкана/Отпечатанная поверхность поцарапана](#).

#### 2. Загрузите бумагу.

1. Откройте упор для бумаги.
2. Выдвиньте лоток приема бумаги и дополнительный лоток приема бумаги.

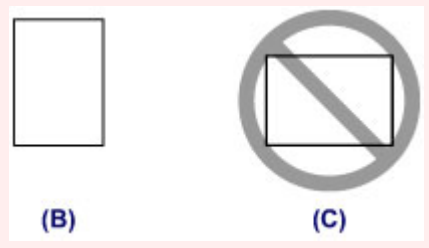


3. Передвиньте направляющую бумаги (A) влево и загрузите бумагу как можно дальше в правую часть заднего лотка СТОРОНОЙ ДЛЯ ПЕЧАТИ К СЕБЕ.
4. Передвиньте направляющую бумаги (A) до совмещения со стопкой бумаги.  
 Не следует слишком сильно прижимать направляющую бумаги к стопке. Возможны сбои при подаче бумаги.



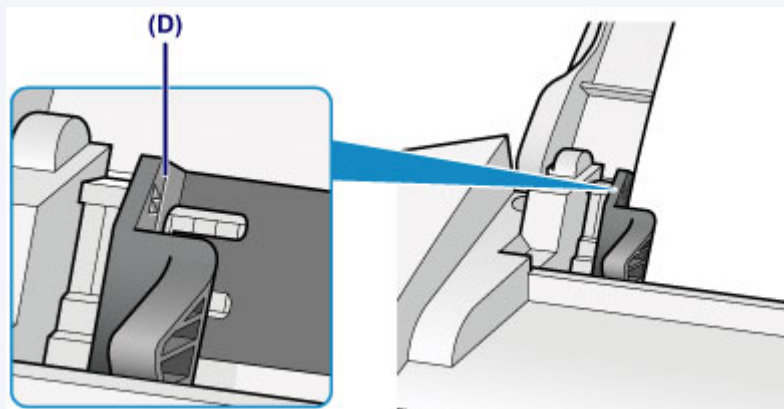
**»»» Внимание!**

- Всегда загружайте бумагу в книжной ориентации (B). Загрузка бумаги в альбомной ориентации (C) может привести к ее застреванию.



▶▶▶ **Примечание.**

- Не загружайте листы бумаги выше метки предела загрузки (D).



▶▶▶ **Примечание.**

- При подаче бумаги принтер может издавать шум.
- Загрузив бумагу, выберите размер и тип загруженной бумаги на экране параметров печати драйвера принтера.

## Загрузка конвертов

Можно загружать конверты DL и конверты для деловой переписки №10.

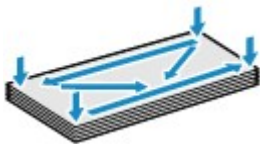
Выполняется автоматический поворот адреса и его печать в соответствии с направлением конверта, которое точно определяется драйвером принтера.

### Внимание!

- Не используйте следующие конверты. Конверты могут замяться во внутренних частях принтера или привести к сбоям в работе принтера.
  - Конверты с рельефной или специально обработанной поверхностью
  - Конверты с двойным клапаном
  - Конверты, клеящее покрытие которых было увлажнено и стало липким

#### 1. Подготовьте конверты.

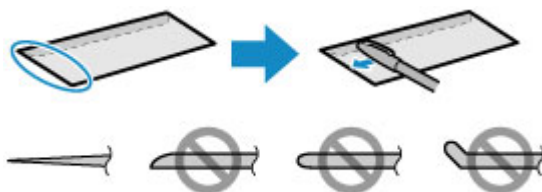
- Распрямите углы и стороны конвертов, нажимая на них.



- Если конверты скручены, попытайтесь распрямить их, взявшись за противоположные углы и аккуратно согнув их в противоположном направлении.



- Если угол клапана конверта согнут, распрямите его.
- Распрямите передний край конверта и сгиб, используя ручку.



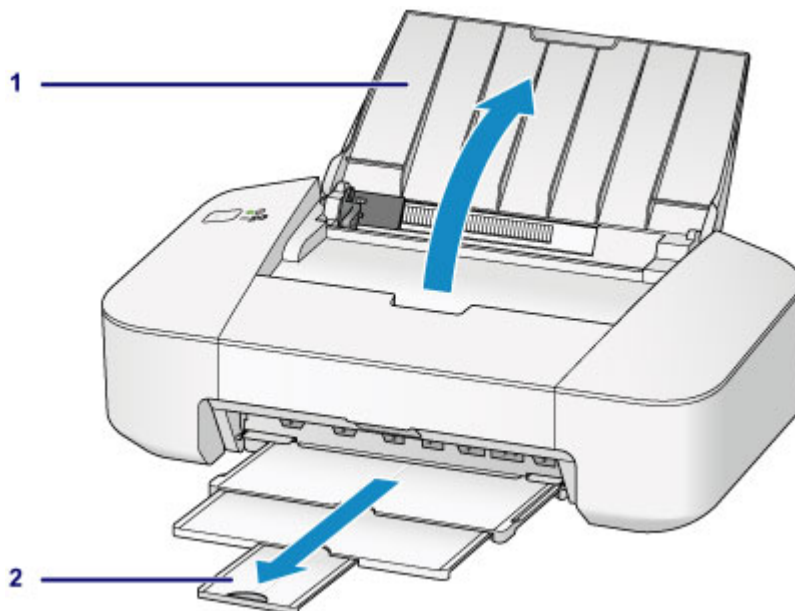
На рисунках выше показан вид переднего края конверта сбоку.

### Внимание!

- Может возникнуть замятие конвертов в принтере, если конверты не выровнены или если края не распрявлены. Убедитесь, что толщина конверта нигде не превышает 3 мм (0,1 дюйма).

#### 2. Загрузите конверты.

1. Откройте упор для бумаги.
2. Выдвиньте лоток приема бумаги и дополнительный лоток приема бумаги.



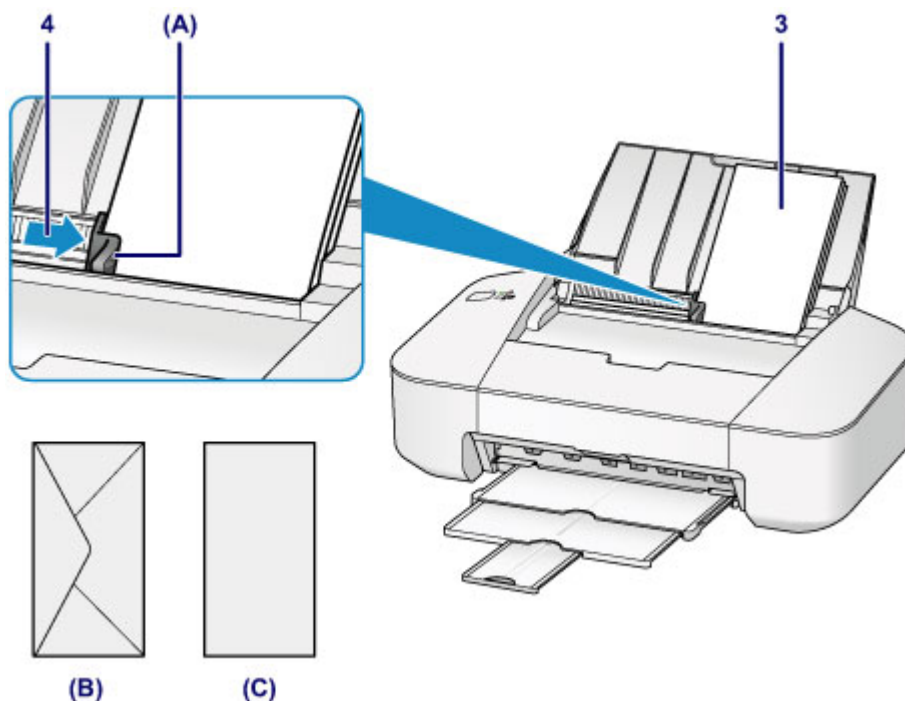
3. Передвиньте направляющую бумаги (A) влево и загрузите конверты как можно дальше в правую часть заднего лотка СТОРОНОЙ ДЛЯ ПЕЧАТИ К СЕБЕ.

Сложенный клапан конверта должен быть направлен вверх левой стороной.

Допускается одновременная загрузка не более 5 конвертов.

4. Передвиньте направляющую бумаги (A), прижав ее к конвертам.

Не следует слишком сильно прижимать направляющую бумаги к конвертам. Возможны сбои при подаче конвертов.

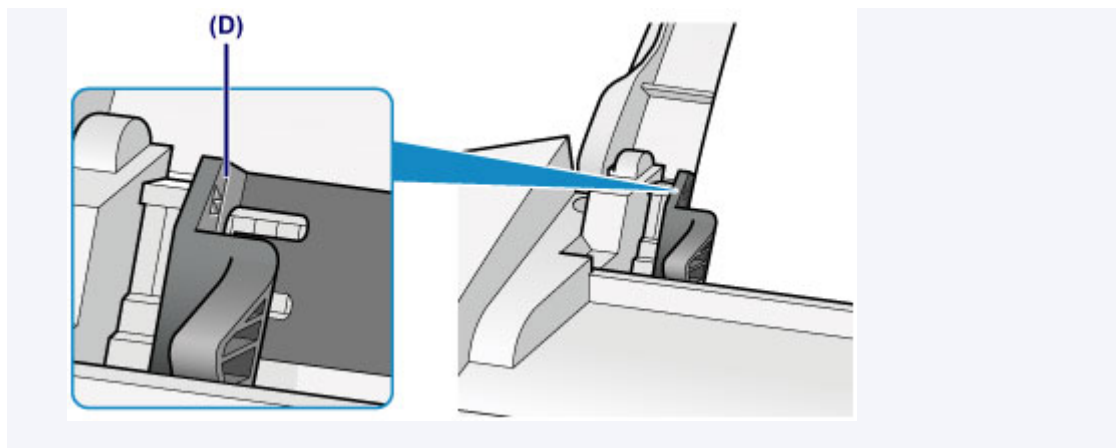


(B) Задняя сторона

(C) Сторона для написания адреса

#### ▶▶▶ Примечание.

- Не загружайте листы бумаги выше метки предела загрузки (D).



»»» **Примечание.**

- При подаче бумаги принтер может издавать шум.
- Загрузив конверты, выберите размер и тип загруженных конвертов на экране параметров печати драйвера принтера.

## Подходящие типы носителей

Для получения лучших результатов печати используйте обычную бумагу для печати документов, а фотобумагу — для печати фотографий. Рекомендуется использовать подлинную бумагу Canon для печати важных фотографий.

### Типы носителей

#### Стандартные типы бумаги

- Обычная бумага (включая вторичную бумагу)\*1
- Конверты

#### Подлинная бумага Canon

Номер модели подлинной бумаги Canon указан в скобках. Подробную информацию о стороне для печати и примечания по манипуляциям с бумагой см. в руководстве, входящем в комплект поставки. Информация о размерах страницы для каждого типа оригинальной бумаги Canon доступна на нашем веб-сайте.

#### ▶▶▶ Примечание.

- Покупка некоторых типов бумаги Canon может быть недоступна в некоторых странах или регионах. В США бумага не продается по номеру модели. Приобретайте бумагу по названию.

#### Бумага для печати фотографий:

- Глянцевая фотобумага для повседневной печати <GP-501/GP-601>
- Photo Paper Glossy <GP-601>
- Фотобумага для печати Plus Glossy II <PP-201>

\*1 Можно использовать 100 % переработанную бумагу.

■ [Предел загрузки бумаги](#)

■ [Настройка типа носителя с помощью драйвера принтера](#)

## Размеры страницы

Можно использовать следующие размеры страницы.

#### Стандартные размеры:

- Letter
- Legal
- A5
- A4
- B5
- 10 x 15 см (4 x 6 дюймов)
- 13 x 18 см (5 x 7 дюймов)
- Конверт DL
- Конверт для деловой переписки №10

### **Нестандартные размеры:**

Можно выполнять печать на бумаге нестандартного формата в пределах следующих диапазонов.

- Минимальный размер: 101,6 x 152,4 мм (4,00 x 6,00 дюйма)
- Максимальный размер: 215,9 x 676,0 мм (8,50 x 26,61 дюйма)

### **Вес бумаги**

Можно использовать бумагу следующей плотности.

- От 64 до 105 г /m<sup>2</sup> (от 17 до 28 фунтов) (за исключением фирменной бумаги Canon)

Не используйте бумагу, плотность которой отличается от указанной (за исключением подлинной бумаги Canon), поскольку это может привести к ее застреванию в принтере.

### **Примечания по хранению бумаги**

- Извлекайте из упаковки только необходимое количество бумаги непосредственно перед печатью.
- Чтобы оставшаяся бумага не скручивалась, положите ее обратно в пачку и храните на ровной поверхности. При хранении бумаги избегайте воздействия на нее тепла, влаги и прямого солнечного света.

# Предел загрузки бумаги

## Стандартные типы бумаги

Имя носителя	Задний лоток	Лоток приема бумаги
Обычная бумага (включая вторичную бумагу)	Примерно 60 листов	Примерно 10 листов
Конверты	5 конвертов	<a href="#">*1</a>

## Подлинная бумага Canon

### »»» Примечание.

- Прежде чем продолжить печать, рекомендуется извлечь из лотка приема бумаги ранее отпечатанные листы, чтобы избежать размытости и обесцвечивания.

### Бумага для печати фотографий:

Имя носителя <№ модели>	Задний лоток
Глянцевая фотобумага для повседневной печати <GP-501/ GP-601> <a href="#">*2</a>	20 листов: 10 x 15 см (4 x 6 дюймов)
Photo Paper Glossy <GP-601> <a href="#">*2</a>	20 листов: 10 x 15 см (4 x 6 дюймов)
Фотобумага для печати Plus Glossy II <PP-201> <a href="#">*2</a>	10 листов: 13 x 18 см (5 x 7 дюймов) 20 листов: 10 x 15 см (4 x 6 дюймов)

\*1 Перед запуском непрерывной печати рекомендуется извлечь из лотка приема бумаги ранее отпечатанные конверты, чтобы избежать размытости и обесцвечивания.

\*2 При загрузке бумаги партиями сторона для печати может быть обозначена по направлению подачи, или бумага не подходит для подачи. В этом случае загружайте листы по одному.

## Типы носителей, непригодные для использования

Нельзя использовать следующие типы бумаги. Использование такой бумаги приведет не только к неудовлетворительным результатам, но также и к замятию бумаги или неправильной работе принтера.

- Сложенная, скрученная или помятая бумага
- Влажная бумага
- Слишком тонкая бумага (плотность менее 64 g /m<sup>2</sup> (17 фунтов))
- Слишком плотная бумага (плотностью более 105 g /m<sup>2</sup> (28 фунтов), за исключением фирменной бумаги Canon)
- Бумага тоньше открытки, включая обычную бумагу или блокнотную бумагу, нарезанную до небольших размеров (при печати на бумаге размером менее A5)
- Художественные открытки
- Открытки
- Конверты с двойным клапаном
- Конверты с рельефной или специально обработанной поверхностью
- Конверты, клеящее покрытие которых было увлажнено и стало липким
- Любой тип бумаги с отверстиями
- Листы бумаги, не являющиеся прямоугольными
- Скрепленные или склеенные листы бумаги
- Клейкая бумага
- Бумага с блестками и т. д.


## Область печати

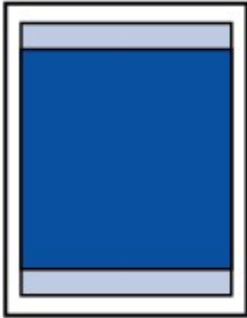
- Область печати
- Размеры бумаги, отличные от форматов Letter, Legal, Конверты
- Letter, Legal
- Конверты

## Область печати

Для обеспечения наилучшего качества печати принтер оставляет поля от каждого края носителя. Область печати расположена между этими полями.

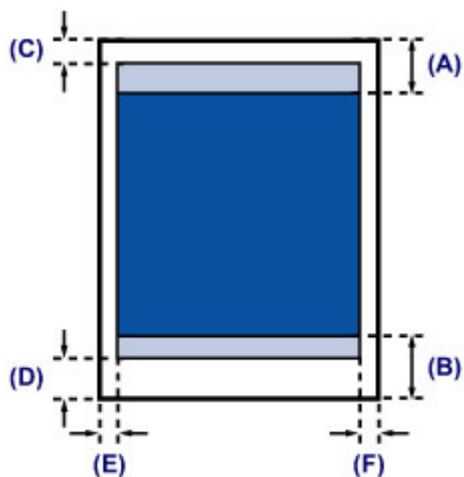
Рекомендуемая область печати  : компания Canon рекомендует печатать в этой области.

Доступная область печати  : область, где возможна печать. Однако при печати в этой области может ухудшиться качество печати или точность подачи бумаги.



## Размеры бумаги, отличные от форматов Letter, Legal, Конверты

Размер	Область, доступная для печати (ширина x высота)
A5	141,2 x 190,3 мм (5,56 x 7,49 дюйма)
A4	203,2 x 277,3 мм (8,00 x 10,92 дюйма)
B5	175,2 x 237,3 мм (6,90 x 9,34 дюйма)
10 x 15 см (4 x 6 дюймов)	94,8 x 132,7 мм (3,73 x 5,22 дюйма)
13 x 18 см (5 x 7 дюймов)	120,2 x 158,1 мм (4,73 x 6,22 дюйма)



■ Рекомендуемая область печати

(A) 31,6 мм (1,24 дюйма)

(B) 29,2 мм (1,15 дюйма)

■ Область, доступная для печати

(C) 3,0 мм (0,12 дюйма)

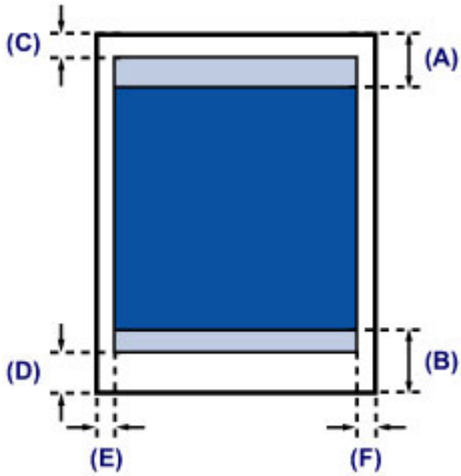
(D) 16,7 мм (0,66 дюйма)

(E) 3,4 мм (0,13 дюйма)

(F) 3,4 мм (0,13 дюйма)

## Letter, Legal

Размер	Область, доступная для печати (ширина x высота)
Letter	203,2 x 259,7 мм (8,00 x 10,22 дюйма)
Legal	203,2 x 335,9 мм (8,00 x 13,22 дюйма)



■ Рекомендуемая область печати

(A) 31,6 мм (1,24 дюйма)

(B) 29,2 мм (1,15 дюйма)

■ Область, доступная для печати

(C) 3,0 мм (0,12 дюйма)

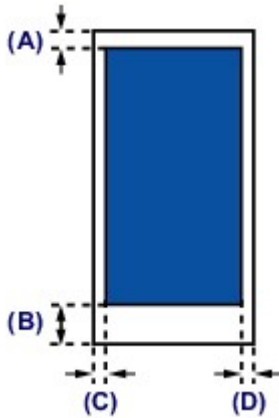
(D) 16,7 мм (0,66 дюйма)


(E) 6,4 мм (0,25 дюйма)

(F) 6,3 мм (0,25 дюйма)

## Конверты

Размер	Рекомендуемая область печати (ширина x высота)
Конверт DL	98,8 x 179,5 мм (3,88 x 7,06 дюйма)
Конверт для деловой переписки №10	93,5 x 200,8 мм (3,68 x 7,90 дюйма)



 Рекомендуемая область печати

- (A) 8,0 мм (0,31 дюйма)
- (B) 32,5 мм (1,28 дюйма)
- (C) 5,6 мм (0,22 дюйма)
- (D) 5,6 мм (0,22 дюйма)

## **Замена картриджа FINE**

- ▶ **Замена картриджа FINE**
- ▶ **Проверка уровня чернил с компьютера**

## Замена картриджа FINE

Если в процессе печати заканчиваются чернила или появляются другие ошибки, индикатор **Аварийный сигнал (Alarm)** начинает мигать оранжевым цветом, сообщая об ошибке. Сосчитайте число миганий индикатора и выполните необходимые действия.

### ■ Если произошла ошибка

#### »»» Примечание.

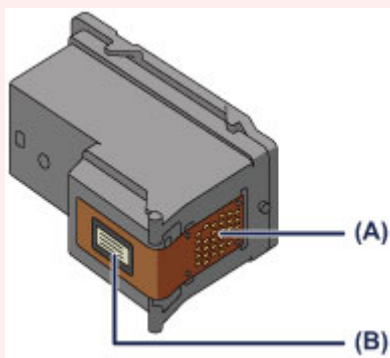
- Информацию о совместимых картриджах FINE см. в печатном документе *Информация о безопасности и важные сведения*.

## Процедура замены

Для замены картриджа FINE выполните следующие действия.

### »»» Внимание!

- Не прикасайтесь к электрическим контактам (A) и соплам печатающей головки (B) картриджа FINE. При прикосновении к ним принтер может выполнять печать неправильно.



- После извлечения картриджа FINE следует немедленно его заменить. Не оставляйте принтер без картриджа FINE.
- Используйте новый картридж FINE для замены. Установка бывшего в использовании картриджа FINE может вызвать засорение сопел.

Кроме того, с таким картриджем FINE принтер не сможет предоставить правильную информацию при необходимости замены картриджа FINE.

- После установки картриджа FINE не извлекайте его из принтера и не оставляйте принтер в открытом состоянии. Это приведет к тому, что картридж FINE высохнет и при повторной установке картриджа в работе принтера возникнут неполадки. Чтобы добиться максимального качества печати, ресурс картриджа FINE нужно израсходовать в течение шести месяцев после первого использования.

#### »»» Примечание.

- Если в картридже FINE заканчиваются чернила, можно в течение некоторого времени продолжать печатать только с помощью черного или цветного картриджа FINE, в котором остаются чернила. Однако при этом качество печати будет ниже по сравнению с печатью с двумя картриджами. Для получения оптимальных характеристик рекомендуется использовать новые картриджи FINE.

Даже при печати одним типом чернил не извлекайте пустой картридж FINE. Отсутствие цветного картриджа FINE или черного картриджа FINE вызывает ошибку принтера и остановку печати.

Сведения о настройке данного параметра см. в разделе [Выбор используемого картриджа](#).

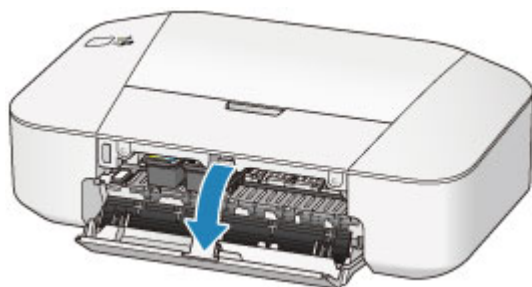
- Цветные чернила могут расходоваться даже при печати черно-белого документа или при выборе черно-белой печати.

И цветные, и черные чернила расходуются также при стандартной и глубокой очистке печатающей головки, выполнение которой может быть необходимо для обеспечения работы принтера. Если в картридже закончились чернила, немедленно замените картридж FINE на новый.

#### ■ [Полезные сведения о чернилах](#)

1. Убедитесь, что питание включено.
2. Сложите лоток приема бумаги и дополнительный лоток приема бумаги.
3. Откройте крышку.

Держатель картриджа FINE перемещается в положение для замены.



#### ⚠ Осторожно!

- Не пытайтесь остановить или передвинуть держатель картриджа FINE вручную. Не прикасайтесь к держателю картриджа FINE до его полной остановки.

#### ➤➤➤ Внимание!

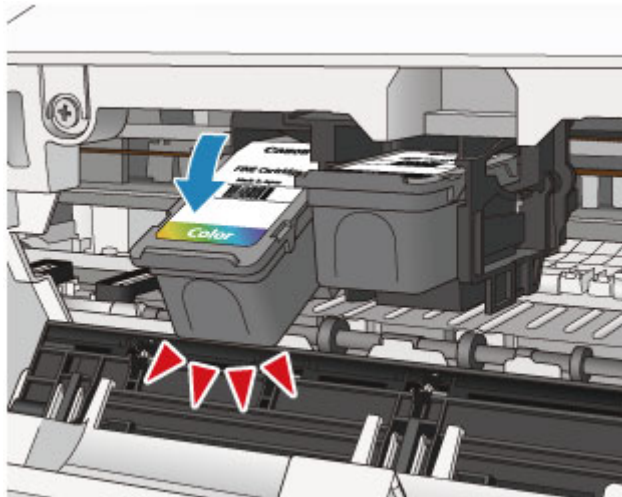
- Внутренние части принтера могут быть испачканы чернилами. При замене картриджей FINE следите за тем, чтобы не испачкать руки или одежду. Чернила несложно удалить с внутренних частей принтера с помощью бумажных салфеток и т. п.

Подробнее о чистке см. в разделе *Информация о безопасности и важные сведения*.

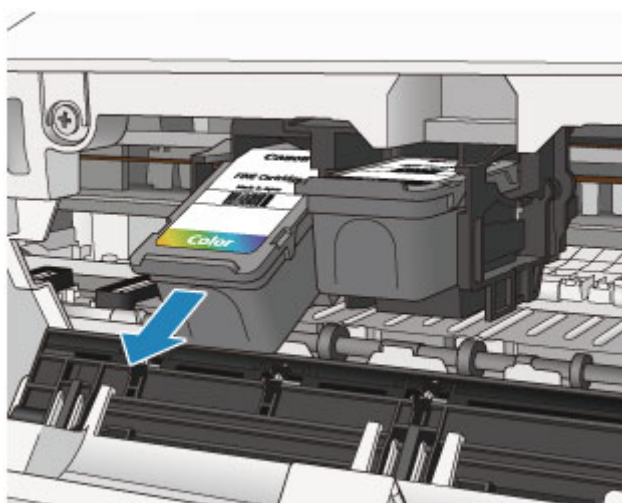
- Не прикасайтесь к металлическим или другим частям внутри принтера.
- Если крышка остается открытой дольше 10 минут, держатель картриджа FINE может переместиться. Загорится индикатор **Аварийный сигнал (Alarm)**. В таком случае закройте крышку, а затем откройте ее снова.

4. Извлеките пустой картридж FINE.

1. Нажмите картридж FINE до упора (должен прозвучать щелчок).



2. Извлеките картридж FINE.

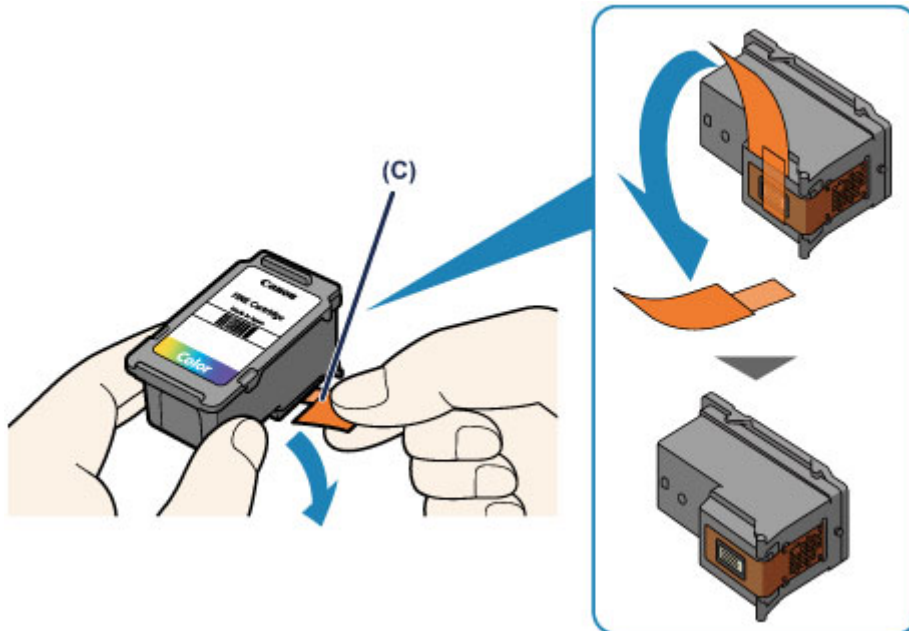


**»»» Внимание!**

- Соблюдайте осторожность при выполнении операций с картриджем FINE, чтобы не испачкать одежду или окружающее пространство.
- Утилизируйте пустой картридж FINE в соответствии с местными законами и постановлениями об утилизации расходных материалов.

5. Приготовьте новый картридж FINE.

1. Извлеките новый картридж FINE из упаковки и осторожно снимите защитную ленту (С).



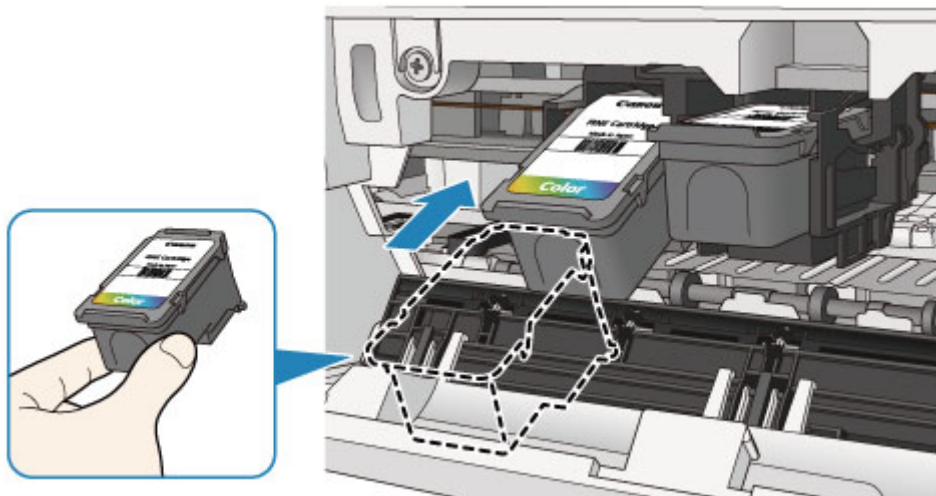
### ▶▶▶ **Внимание!**

- При встряхивании картриджа FINE чернила могут пролиться и запачкать ваши руки и окружающее пространство. Обращайтесь с картриджем FINE осторожно.
- Осторожно: чернила на удаленной защитной ленте могут испачкать ваши руки и окружающее пространство.
- Не прикрепляйте защитную ленту обратно после удаления. Утилизируйте ее в соответствии с местными законами и нормативами по утилизации потребительских товаров.
- Не прикасайтесь к электрическим контактам или соплам печатающей головки картриджа FINE. При прикосновении к ним принтер может выполнять печать неправильно.

## 6. Установите картридж FINE.

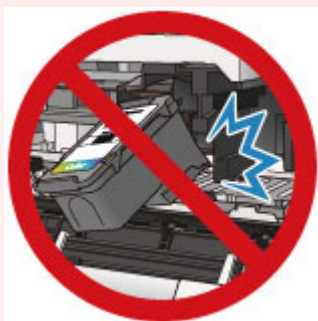
1. Вставьте новый картридж FINE под углом в держатель картриджа FINE.

Цветной картридж FINE следует устанавливать в левое гнездо, а черный картридж FINE — в правое.

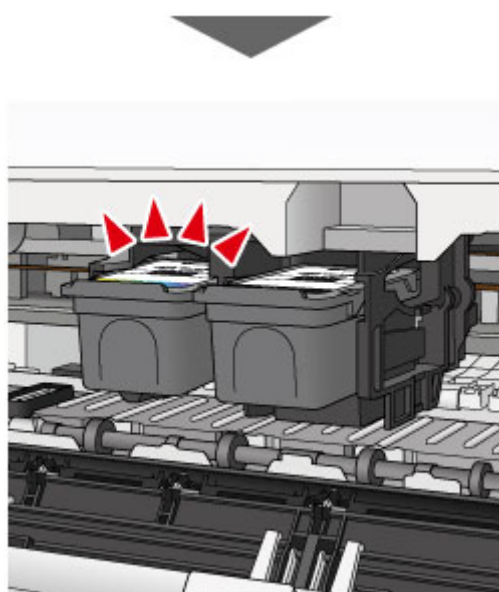
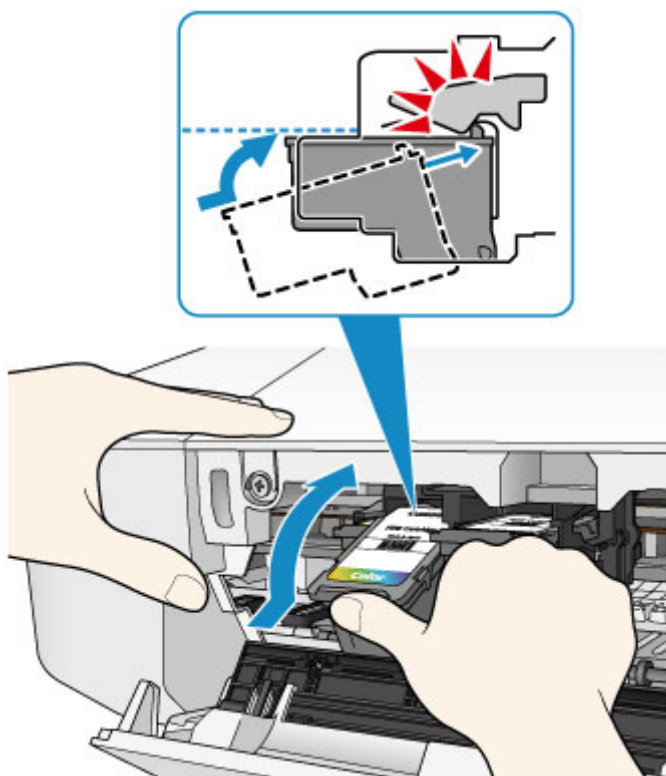


**Внимание!**

- Осторожно установите картридж FINE, чтобы он не задел электрические контакты на держателе картриджа FINE.



2. Нажимайте на картридж FINE с усилием до фиксации.



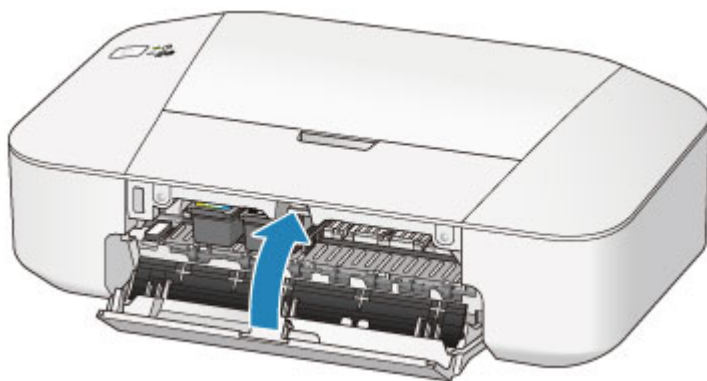
## »»» Внимание!

- Проверьте, правильно ли установлен картридж FINE.



- Принтер не будет печатать, пока цветной картридж FINE и черный картридж FINE не будут установлены. Обязательно установите оба картриджа.

### 7. Закройте крышку.



## »»» Примечание.

- Если индикатор **Аварийный сигнал (Alarm)** горит или мигает после закрытия крышки, выполните соответствующее действие.
  - [Если произошла ошибка](#)
- Во время работы принтер может издавать шум.

### 8. Регулировка положения печатающих головок.

После замены картриджа FINE выполните выравнивание печатающей головки.

- [Выравнивание печатающих головок с компьютера](#)

## Обслуживание

- Если печать стала бледной или цвета печатаются некорректно
- Обслуживание с компьютера
- Очистка принтера

## **Если печать стала бледной или цвета печатаются некорректно**

- Процедура обслуживания
- Печать образца для проверки сопел
- Оценка образца для проверки сопел
- Очистка печатающей головки

## Процедура обслуживания

Если распечатываемые изображения размыты, цвета печатаются неправильно или результаты печати неудовлетворительны (например, прямые линии печатаются со смещением), выполните указанные ниже действия.

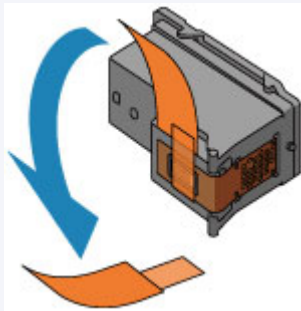
### »»» Внимание!

- Не промывайте и не протирайте картридж FINE. Это может вызвать повреждение картриджа FINE.

### »»» Примечание.

- Проверьте, остались ли в картридже FINE чернила.
  - [Проверка уровня чернил с компьютера](#)
- Проверьте, правильно ли установлен картридж FINE.
  - [Процедура замены](#)

Также убедитесь, что защитная лента в нижней части картриджа FINE удалена.



- Если индикатор **Аварийный сигнал (Alarm)** светится или мигает оранжевым, см. раздел [Если произошла ошибка](#).
- Результаты печати можно улучшить с помощью повышения качества печати в настройках драйвера принтера.
  - [Изменение качества печати и коррекция графических данных](#)

### При размытой или неровной печати:

|| Шаг 1 | Выполните печать шаблона для проверки сопел.

С помощью принтера

- [Печать образца для проверки сопел](#)

С помощью компьютера

- [Использование компьютера для печати образца проверки сопел](#)

|| Шаг 2 | [Проанализируйте шаблон для проверки сопел](#).

Если в образце имеются пропущенные строки или горизонтальные белые полосы:



|| Шаг 3 | Выполните очистку печатающей головки.

С помощью принтера

■ [Очистка печатающей головки](#)

С помощью компьютера

■ [Очистка печатающих головок с компьютера](#)

После очистки печатающей головки напечатайте и оцените шаблон для проверки сопел: ➔ [Шаг 1](#)

**Если проблема не устранена после двукратной очистки печатающей головки, сделайте следующее:**



**|| Шаг 4** Выполните глубокую очистку печатающей головки.

С помощью компьютера

■ [Очистка печатающих головок с компьютера](#)

Если неполадка не устранена, отключите питание и повторите процедуру глубокой очистки печатающей головки через 24 часа.

**Если неполадка все еще не устранена:**



**|| Шаг 5** [Замените картридж FINE.](#)

**»»» Примечание.**

- Если после замены картриджа FINE неполадка не устранена, обратитесь в сервисный центр.

**Если печать неровная, например, вследствие смещения прямых линий, сделайте следующее:**

**|| Шаг** Выровняйте печатающую головку.

С помощью компьютера

■ [Выравнивание печатающих головок с компьютера](#)

## Печать образца для проверки сопел

Чтобы проверить, правильно ли выполняется подача чернил из сопла печатающей головки, напечатайте образец для проверки сопел.

### »»» Примечание.

- При низком уровне чернил шаблон для проверки сопел печатается неправильно. [Замените картридж FINE](#) с низким уровнем чернил.

**Нужно приготовить: лист обычной бумаги формата A4 или Letter**

1. Убедитесь, что питание включено.
2. Загрузите в задний лоток лист обычной бумаги формата A4 или Letter.
3. Выдвиньте лоток приема бумаги и дополнительный лоток приема бумаги.
4. Удерживайте нажатой кнопку **ВКЛ/ВОЗОБНОВИТЬ (ON/RESUME)** до тех пор, пока индикатор **ПИТАНИЕ (POWER)** дважды не мигнет зеленым цветом, затем сразу же отпустите кнопку.

Шаблон для проверки сопел будет напечатан.

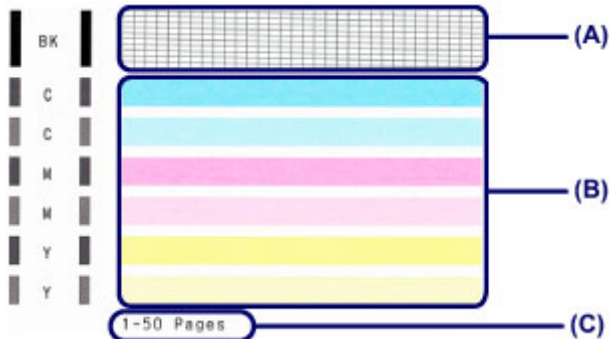
Не выполняйте другие операции, пока принтер не завершит печать образца для проверки сопел.

5. [Проанализируйте шаблон для проверки сопел.](#)

## Оценка образца для проверки сопел

Выполните оценку шаблона для проверки сопел и очистите печатающую головку, если необходимо.

1. Проверьте шаблон на наличие недостающих линий (A) или горизонтальных белых полос (B).



(C) Количество напечатанных на данный момент листов

**В шаблоне есть пропущенные полосы (A):**

Необходима [очистка печатающей головки](#).



(D) Правильно

(E) Неудовлетворительно (линии пропущены)

**В образце есть горизонтальные белые полосы (B):**

Необходима [очистка печатающей головки](#).



(F) Правильно

(G) Неудовлетворительное состояние (имеются горизонтальные белые полосы)

### »»» Примечание.

- На образце проверки сопел отображается общее число листов, напечатанных до настоящего времени, с приращением 50 листов.

## Очистка печатающей головки

Очистите печатающую головку, если в напечатанном шаблоне для проверки сопел отсутствуют линии или присутствуют горизонтальные белые полосы. Очистка удалит засорение сопел и восстановит состояние печатающей головки. Очистка печатающей головки связана с повышенным потреблением чернил, поэтому выполнять очистку печатающей головки следует только при необходимости.

1. Убедитесь, что питание включено.
2. Нажмите и удерживайте кнопку **ВКЛ/ВОЗОБНОВИТЬ (ON/RESUME)**, пока индикатор **ПИТАНИЕ (POWER)** не мигнет один раз зеленым цветом, затем сразу отпустите кнопку.

Принтер начнет очистку печатающей головки.

Очистка завершена, когда индикатор **ПИТАНИЕ (POWER)** начинает гореть зеленым после мигания.

Не выполняйте другие операции, пока принтер не выполнит очистку печатающей головки. Очистка занимает около 30 секунд.

3. Проверка состояния печатающей головки.

Чтобы проверить состояние печатающей головки, [напечатайте шаблон для поверки сопел](#).

### ▶▶▶ Примечание.

- Если неполадка не устранена после двукратной очистки печатающей головки, выполните глубокую очистку печатающей головки.

■ [Очистка печатающих головок с компьютера](#)

## Обслуживание с компьютера

- [Очистка печатающих головок с компьютера](#)
- [Очистка внутренних компонентов принтера](#)
- [Очистка подающих роликов с компьютера](#)
- [Использование компьютера для печати образца проверки сопел](#)
- [Выравнивание печатающих головок с компьютера](#)
- [Проверка уровня чернил с компьютера](#)

## Очистка печатающих головок с компьютера

Функция очистки печатающей головки позволяет очистить сопло печатающей головки. Если один из цветов печатается тускло или не печатается, хотя чернила не кончились, выполните очистку печатающих головок.

Очистка печатающей головки производится следующим образом:




### Очистка (Cleaning)

1. Выберите **Очистка (Cleaning)** во всплывающем меню в программе [Canon IJ Printer Utility](#)

2. Нажмите значок **Очистка (Cleaning)**

При открытии диалогового окна выберите группу чернилниц, для которой необходимо выполнить очистку.

Щелкните , чтобы вывести на экран список элементов, требующих проверки перед выполнением очистки.

3. Выполните очистку.

Убедитесь в том, что питание принтера включено, и нажмите кнопку **ОК**.

Начнется очистка печатающих головок.

4. Завершите очистку.

После сообщения с запросом подтверждения открывается диалоговое окно **Проверка сопел (Nozzle Check)**.

5. Проверьте результаты.

Чтобы проверить, повысилось ли качество печати, нажмите кнопку **Печать контрольного образца (Print Check Pattern)**. Чтобы отменить проверку, нажмите кнопку **Отмена (Cancel)**.

Если однократная очистка не устранила засорение печатающей головки, повторите очистку еще раз.

### »»» Внимание!

- При использовании функции **Очистка (Cleaning)** расходуется небольшой объем чернил. Частое выполнение очистки печатающей головки приведет к быстрому расходованию запаса чернил принтера. Поэтому выполнять очистку следует только по мере необходимости.



## Глубокая очистка (Deep Cleaning)

Функция **Глубокая очистка (Deep Cleaning)** работает интенсивнее, чем функция «Очистка» (Cleaning). Если дважды выполненная функция **Очистка (Cleaning)** не привела к устранению проблем с печатающей головкой, выполните глубокую очистку.

1. Выберите **Очистка (Cleaning)** во всплывающем меню в программе [Canon IJ Printer Utility](#)

2. Нажмите значок **Глубокая очистка (Deep Cleaning)**

При открытии диалогового окна выберите группу чернил, для которой необходимо выполнить глубокую очистку.

Щелкните , чтобы вывести на экран список элементов, требующих проверки перед выполнением глубокой очистки.

3. Выполните глубокую очистку.

Убедитесь в том, что питание принтера включено, и нажмите кнопку **ОК**.

При появлении подтверждающего сообщения нажмите кнопку **ОК**.

Начнется глубокая очистка печатающих головок.

4. Завершите глубокую очистку.

После сообщения с запросом подтверждения открывается диалоговое окно **Проверка сопел (Nozzle Check)**.

5. Проверьте результаты.

Чтобы проверить, повысилось ли качество печати, нажмите кнопку **Печать контрольного образца (Print Check Pattern)**. Чтобы отменить проверку, нажмите кнопку **Отмена (Cancel)**.

### »»» Внимание!

- При использовании функции **Глубокая очистка (Deep Cleaning)** расходуется больше чернил, чем при использовании функции **Очистка (Cleaning)**.  
Частое выполнение очистки печатающей головки приведет к быстрому расходованию запаса чернил принтера. Поэтому выполнять очистку следует только по мере необходимости.

### »»» Примечание.

- Если после выполнения функции **Глубокая очистка (Deep Cleaning)** нет заметного улучшения, выключите принтер, подождите 24 часа и повторите операцию **Глубокая очистка (Deep Cleaning)**. Если улучшения все равно не наблюдается, см. раздел «[Чернила не подаются](#)».

## Связанные разделы

- [Использование компьютера для печати образца проверки сопел](#)

## Очистка внутренних компонентов принтера

Для предотвращения появления следов чернил на обратной стороне бумаги выполните очистку поддона.

Функцию очистки поддона следует использовать и в том случае, если на бумаге появляются посторонние следы чернил.

Очистка поддона производится следующим образом:



### Чистка поддона (Bottom Plate Cleaning)

1. Выберите **Очистка (Cleaning)** во всплывающем меню в программе [Canon IJ Printer Utility](#)
2. Нажмите значок **Чистка поддона (Bottom Plate Cleaning)**  
Откроется диалоговое окно.
3. Загрузите бумагу в принтер  
Как указано в этом диалоговом окне, сложите лист обычной бумаги размера A4 или Letter пополам по горизонтали, а затем разверните лист.  
Загрузите бумагу в задний лоток в книжной ориентации так, чтобы выпуклая сторона следа сгиба была направлена вниз.
4. Выполните очистку поддона.  
Убедитесь в том, что питание принтера включено, и нажмите кнопку **ОК**.  
Начнется очистка поддона.

## Очистка подающих роликов с компьютера

Очистка подающих роликов. Выполняйте очистку подающих роликов, когда прилипшие к подающим роликам частицы бумаги не позволяют подавать бумагу должным образом.

Очистка подающих роликов производится следующим образом:



### Очистка роликов (Roller Cleaning)

1. Подготовьте принтер

Извлеките всю бумагу из заднего лотка.

2. Выберите **Очистка (Cleaning)** во всплывающем меню в программе [Canon IJ Printer Utility](#)

3. Щелкните значок **Очистка роликов (Roller Cleaning)**

Появится подтверждающее сообщение.

4. Выполните очистку подающих роликов.

Убедитесь в том, что питание принтера включено, и нажмите кнопку **ОК**.

Начнется очистка подающих роликов.

5. Завершите очистку подающих роликов.

После остановки роликов выполните инструкции, указанные в сообщении, и загрузите один лист обычной бумаги или доступный в продаже чистящий лист в задний лоток. Затем щелкните **ОК**.

Бумага будет выдана из принтера, и на этом очистка подающих роликов завершена.


# Использование компьютера для печати образца проверки сопел

Функция проверки сопел позволяет проверить, правильно ли работает печатающая головка. Для проверки сопел печатается контрольный образец. Если качество печати ухудшилось или отсутствует один из цветов, распечатайте образец для проверки сопел.

Проверка печати образца проверки сопел печатающих головок производится следующим образом:



## Проверка сопел (Nozzle Check)

1. Выберите **Пробная печать (Test Print)** во всплывающем меню в программе [Canon IJ Printer Utility](#)
2. Щелкните значок **Проверка сопел (Nozzle Check)**  
Появится подтверждающее сообщение.  
Щелкните кнопку , чтобы вывести на экран список элементов, которые следует проверить перед печатью образца для проверки сопел.
3. Загрузите бумагу в принтер  
Загрузите один лист обычной бумаги формата A4 или Letter в задний лоток.
4. Выполните печать образца для проверки сопел.  
Убедитесь в том, что питание принтера включено, и нажмите кнопку **Печать контрольного образца (Print Check Pattern)**.  
Начнется печать образца для проверки сопел.
5. Проверьте результаты печати.  
Когда откроется диалоговое окно, проверьте результат печати. Если образец напечатан нормально, щелкните **Выход (Quit)**.  
Если на напечатанном образце имеются смазанные или пустые участки, нажмите кнопку **Очистка (Cleaning)**, чтобы очистить печатающую головку.

## Связанные разделы

- [Очистка печатающих головок с компьютера](#)

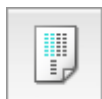
## Выравнивание печатающих головок с компьютера

Функция выравнивания печатающей головки компенсирует неточность ее установки и уменьшает искажения цветов и линий.

Функция выравнивания печатающих головок используется следующим образом.

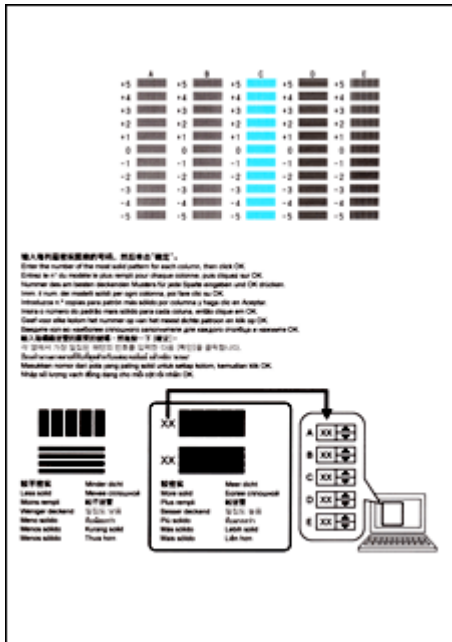
### »»» Примечание.

- Если выравнивание положения печатающей головки производится в момент, когда в Установочного компакт-диска устанавливается какое-либо программное обеспечение, начните с шага 3.



### Выравнивание печатающих головок (Print Head Alignment)

1. Выберите **Пробная печать (Test Print)** во всплывающем меню в программе [Canon IJ Printer Utility](#)
2. Нажмите значок **Выравнивание печатающих головок (Print Head Alignment)**  
Отобразится сообщение.
3. Загрузите бумагу в принтер  
Загрузите три листа обычной бумаги формата A4 или Letter в задний лоток.
4. Выполните выравнивание головок  
Убедитесь в том, что питание принтера включено, и нажмите кнопку **Выровнять печатающую головку (Align Print Head)**.  
Будет напечатан первый образец.
5. Проверьте напечатанный шаблон.  
Введите номера образцов с наименее заметными полосами в соответствующие поля и щелкните **ОК**.



▶▶▶ **Примечание.**

- Если лучший образец выбрать не удастся, выберите параметр, соответствующий образцу с наименее заметными вертикальными полосами.



(A)



(B)

(A) Наименее заметные вертикальные полосы

(B) Наиболее заметные вертикальные полосы

- Если лучший образец выбрать не удастся, выберите параметр, соответствующий образцу с наименее заметными горизонтальными полосами.



(A)



(B)

(A) Наименее заметные горизонтальные полосы

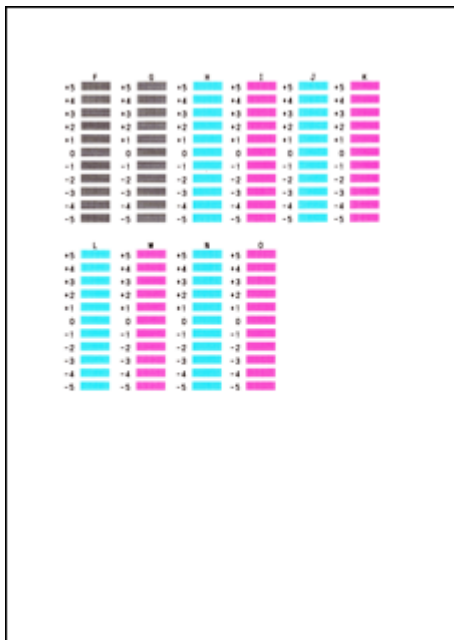
(B) Наиболее заметные горизонтальные полосы

6. В запросе подтверждения нажмите кнопку **OK**

Будет напечатан второй образец.

7. Проверьте напечатанный шаблон.

Введите номера образцов с наименее заметными полосами в соответствующие поля и щелкните **OK**.



»»» **Примечание.**

- Если лучший образец выбрать не удастся, выберите параметр, соответствующий образцу с наименее заметными вертикальными полосами.



(A)



(B)

(A) Наименее заметные вертикальные полосы

(B) Наиболее заметные вертикальные полосы

8. В запросе подтверждения нажмите кнопку **ОК**

Будет напечатан третий образец.

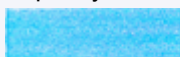
9. Проверьте напечатанный шаблон.

Введите номера образцов с наименее заметными горизонтальными полосами в соответствующие поля и щелкните **ОК**.



»»» **Примечание.**

- Если лучший образец выбрать не удастся, выберите параметр, соответствующий образцу с наименее заметными горизонтальными полосами.



(A)



(B)

(A) Наименее заметные горизонтальные полосы

(B) Наиболее заметные горизонтальные полосы

»»» **Примечание.**

- После выравнивания головок можно распечатать и проверить текущее значение параметра. Для этого нажмите значок **Выравнивание печатающих головок (Print Head Alignment)** и щелкните **Напечатать значение выравнивания (Print Alignment Value)**, когда отобразится сообщение.

## Очистка принтера

- Очистка наружной поверхности принтера
- Чистка подающих роликов
- Чистка внутренних компонентов принтера (чистка поддона)

## Очистка наружной поверхности принтера

Используйте мягкую сухую ткань, например ткань для чистки линз очков, и аккуратно стирайте ею загрязнения с поверхностей. Перед выполнением очистки разгладьте складки на ткани, если это необходимо.

### »»» Внимание!

- Перед чисткой принтера обязательно выключите его и отсоедините кабель питания.
- Не используйте для чистки бумажные салфетки, грубую ткань, бумажные полотенца и подобные материалы, чтобы не поцарапать поверхность.
- Для чистки принтера ни в коем случае не используйте летучие жидкости, такие как разбавители, бензин, ацетон или любые другие химические очистители, так как они могут вызвать неполадки в работе или повредить поверхность принтера.

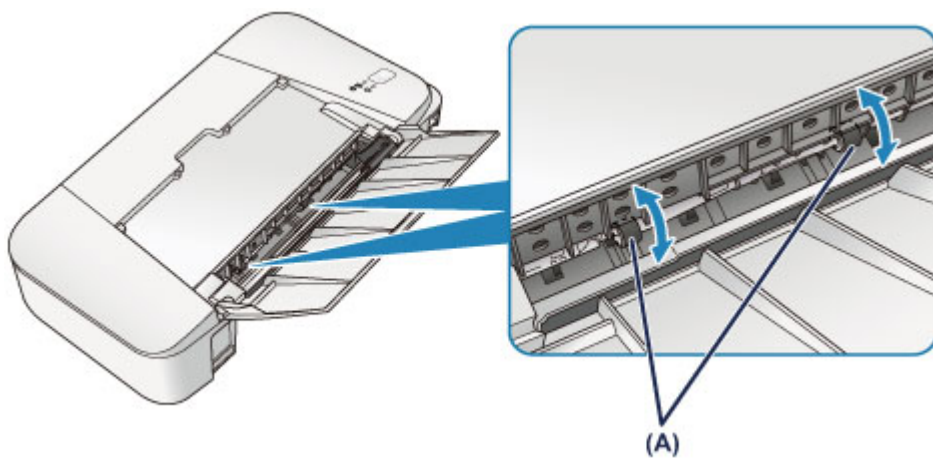
## Чистка подающих роликов

Загрязнение подающих роликов или налипание на них бумажной пыли может стать причиной неправильной подачи бумаги.

В таком случае очистите подающие ролики с компьютера. Во время очистки подающие ролики изнашиваются, поэтому выполняйте очистку только при необходимости.

### ■ [Очистка подающих роликов с компьютера](#)

Если неполадка не устранена после очистки подающих роликов с компьютера, отключите питание, отсоедините шнур питания, затем протрите подающие ролики (центральный ролик и ролик справа) (A), расположенные в заднем лотке, с помощью влажного хлопчатобумажного тампона или подобного материала, проворачивая их вручную. Не прикасайтесь к подающим роликам пальцами. Проверните ролики два раза или больше.



После очистки подающих роликов включите питание, а затем очистите подающие ролики еще раз.

Если после очистки подающих роликов неполадка не устранена, обратитесь в сервисный центр.

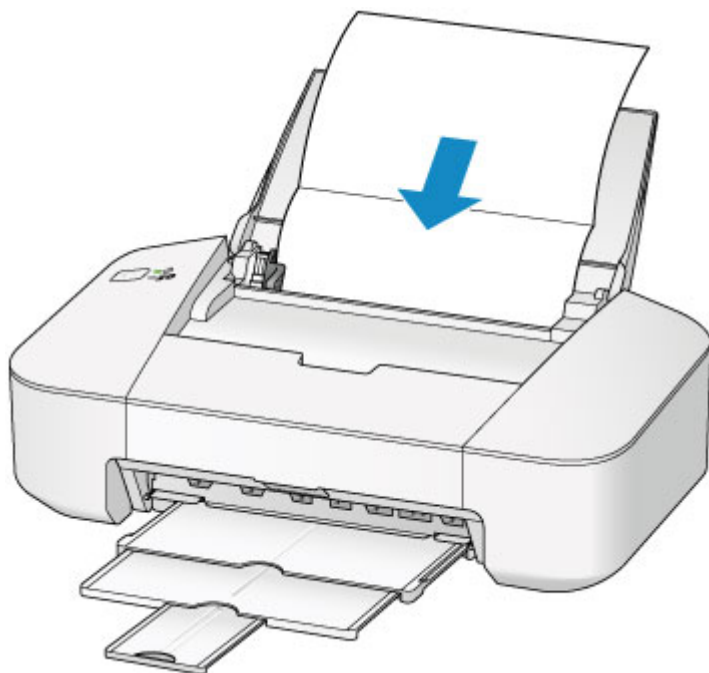
## Чистка внутренних компонентов принтера (чистка поддона)

Удалите загрязнения во внутренней части принтера. Если внутри принтера появляются загрязнения, отпечатанные листы могут запачкаться, поэтому рекомендуется выполнять чистку регулярно.

**Нужно приготовить: лист обычной бумаги формата A4 или Letter\***

\* Обязательно используйте новый лист бумаги.

1. Убедитесь, что питание включено, и извлеките все листы из заднего лотка.
2. Подготовьте бумагу.
  1. Сложите один лист бумаги формата A4 или Letter вполовину ширины, затем разверните бумагу.
  2. Загрузите только этот лист бумаги в задний лоток так, чтобы открытая сторона была обращена к вам.
  3. Выдвиньте лоток приема бумаги и дополнительный лоток приема бумаги.



3. Нажмите и удерживайте кнопку **ВКЛ/ВОЗОБНОВИТЬ (ON/RESUME)**, пока индикатор **ПИТАНИЕ (POWER)** не мигнет пять раз зеленым, затем сразу ее отпустите.

Бумага очищает внутренние компоненты принтера, проходя через принтер.

Проверьте места сгибов вышедшего листа бумаги. Если они испачканы чернилами, выполните очистку поддона еще раз.

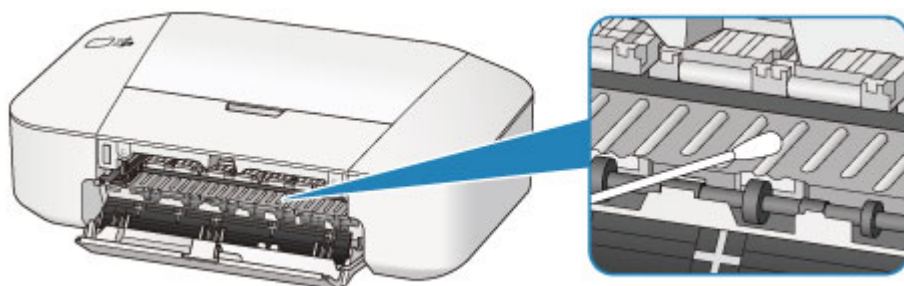
### »»» Примечание.

- При выполнении повторной очистки поддона обязательно используйте новый лист бумаги.

Если после повторной очистки проблема не устранена, это свидетельствует о возможном загрязнении выступающих частей внутри принтера. Сотрите чернила с выступов, воспользовавшись ватным тампоном или аналогичным средством.

### »»» **Внимание!**

- Перед чисткой принтера обязательно выключите его и отсоедините кабель питания.



## Изменение настроек принтера

- ▶ [Изменение настроек принтера с компьютера](#)

## **Изменение настроек принтера с компьютера**

- Проверка уровня чернил с компьютера
- Регистрация измененной конфигурации печати
- Выбор используемого картриджа
- Управление питанием принтера
- Уменьшение издаваемого принтером шума
- Изменение режима работы принтера

## Проверка уровня чернил с компьютера

Можно проверить уровень оставшихся чернил и типы картриджей FINE используемой модели.

1. Выберите **Сведения об уровне чернил (Ink Level Information)** во всплывающем меню в программе [Canon IJ Printer Utility](#)


Отобразится иллюстрация типов чернил и их состояний.

Если появляется предупреждение или возникает ошибка, связанная с уровнем оставшихся чернил, драйвер принтера сообщает об этом, отображая соответствующую пиктограмму.

2. При необходимости щелкните пункт **Данные о чернилах (Ink Details)**

Можно проверить сведения, касающиеся чернил.

### ▶▶▶ Примечание.

- При низком уровне чернил отображается сообщение **Данные о чернилах (Ink Details)**.
- Щелкните кнопку , чтобы проверить, какой картридж FINE используется в данной модели.
- Щелкните пункт **Обновить (Update)**, чтобы отобразить текущий уровень оставшихся чернил.
- При получении извещения относительно уровня оставшихся над значком чернил появится метка.

Например:



Чернила заканчиваются. Приготовьте новый картридж.

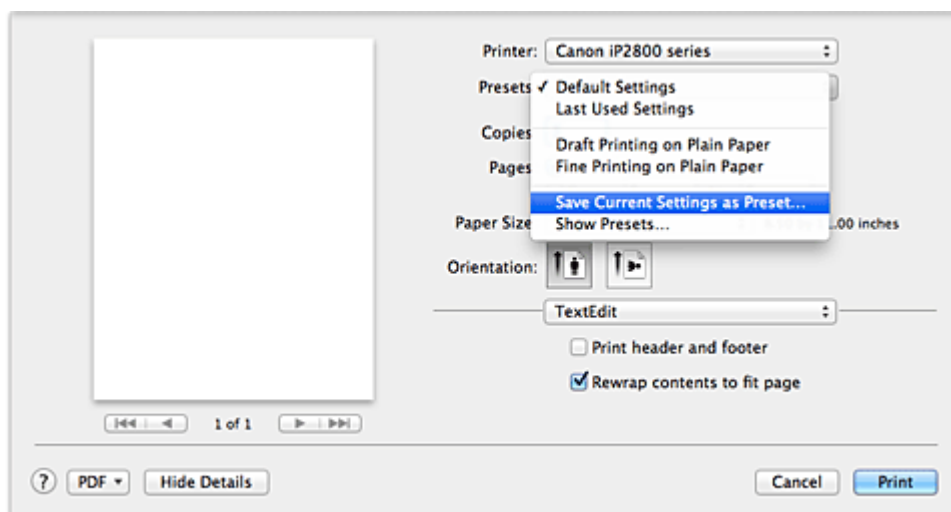
## Регистрация измененной конфигурации печати

Пользователь может зарегистрировать конфигурацию печати, созданную в [Диалоговое окно «Печать»](#), и дать ей название. Зарегистрированную конфигурацию печати можно вызвать из пункта **Предварительные настройки (Presets)**. Кроме того, можно удалить ненужную конфигурацию печати.

Сохранение новой конфигурации печати производится следующим образом:

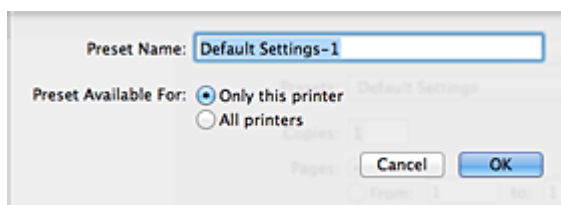
### Сохранение конфигурации печати

1. Укажите нужные значения в диалоговом окне «Печать»
2. Выберите **Сохранить текущие параметры как наборы настроек... (Save Current Settings as Preset...)** (**Сохранить как... (Save As...)**) в разделе **Наборы настроек (Presets)**



3. Сохраните настройки.

В появившемся диалоговом окне введите имя в поле **Название предварительной настройки (Preset Name)** и при необходимости установите значение **Предварительная настройка для (Preset Available For)**. Затем нажмите кнопку **ОК (OK)**.



### »»» Внимание!

- Существуют также параметры печати, которые не могут быть сохранены в предварительных настройках.

## Использование зарегистрированной конфигурации печати

1. В разделе **Предварительные настройки (Presets)** диалогового окна «Печать» выберите имя конфигурации печати, которую нужно использовать  
Конфигурация печати в диалоговом окне будет обновлена вызываемой конфигурацией.

## Удаление ненужных конфигураций печати

1. Выберите конфигурацию печати для удаления.
  - Если используется Mac OS X v10.8 или Mac OS X v10.7  
В разделе **Наборы настроек (Presets)** диалогового окна печати выберите **Показать наборы настроек... (Show Presets...)**. Затем в диалоговом окне выберите имя конфигурации печати, которую необходимо удалить.
  - Если используется Mac OS X v10.6.8  
В разделе **Наборы настроек (Presets)** диалогового окна печати выберите имя конфигурации печати, которую нужно удалить.
2. Удалите конфигурацию печати.
  - Если используется Mac OS X v10.8 или Mac OS X v10.7  
Щелкните **Удалить (Delete)**, затем **ОК (OK)**. Выбранные конфигурации печати будут удалены из раздела **Наборы настроек (Presets)**.
  - Если используется Mac OS X v10.6.8  
В разделе **Предварительные настройки (Presets)** диалогового окна печати щелкните **Удалить (Delete)**. Выбранные конфигурации печати будут удалены из раздела **Наборы настроек (Presets)**.

## Выбор используемого картриджа

Данная функция позволяет указать среди установленных картриджей FINE наиболее подходящий для намеченного использования.

Если в каком-либо картридже FINE закончились чернила и его невозможно сразу заменить на новый картридж, можно указать другой картридж FINE, в котором еще есть чернила, и продолжить печать.

Указание используемого картриджа FINE производится следующим образом.

1. Выберите **Параметры картриджа (Ink Cartridge Settings)** во всплывающем меню в программе [Canon IJ Printer Utility](#)

2. Выберите используемый картридж FINE.

Выберите используемый для печати картридж FINE и нажмите кнопку **Применить (Apply)**.

3. Завершите настройку.

При появлении подтверждающего сообщения нажмите кнопку **ОК**.

Указанный картридж FINE будет использоваться для печати, начиная со следующего задания.

### **Внимание!**

- Если в списке **Тип носителя (Media Type)** всплывающего меню **Качество и носители (Quality & Media)** диалогового окна печати выбран тип бумаги, отличный от **Обычная бумага (Plain Paper)** и **Конверт (Envelope)**, функция **Только черный (Black Only)** не работает, так как для печати документов принтер использует картридж FINE.
- Не отсоединяйте неиспользуемый картридж FINE. Если какой-либо из картриджей FINE отсоединен, выполнять печать невозможно.

## Управление питанием принтера

Эта функция позволяет управлять питанием принтера с помощью драйвера.

Управление питанием принтера осуществляется следующим образом.



### Отключение питания (Power Off)

Функция **Отключение питания (Power Off)** служит для выключения принтера. Если используется эта функция, включение питания принтера средствами драйвера становится невозможным.

1. Выберите **Управление питанием (Power Settings)** во всплывающем меню в программе [Canon IJ Printer Utility](#)

2. Выключите питание.

Щелкните **Отключение питания (Power Off)**, затем нажмите кнопку **ОК**, когда появится подтверждающее сообщение.

Питание принтера отключится.



### Управление питанием (Auto Power)

Параметр **Управление питанием (Auto Power)** позволяет установить **Автовключение (Auto Power On)** и **Автовыключение (Auto Power Off)**.

Функция **Автовключение (Auto Power On)** позволяет автоматически включать принтер при получении данных.

Функция **Автовыключение (Auto Power Off)** позволяет автоматически выключать принтер, если в течение определенного интервала времени не производятся действия с этим принтером или драйвером принтера.

1. Выберите **Управление питанием (Power Settings)** во всплывающем меню в программе [Canon IJ Printer Utility](#)
2. Убедитесь, что принтер включен, и нажмите кнопку **Управление питанием (Auto Power)**

Откроется диалоговое окно.

#### ▶▶▶ Примечание.

- Если принтер выключен или отключен обмен данными между принтером и компьютером, на экране может появиться сообщение об ошибке, так как компьютер не может получить данные о состоянии принтера.

3. При необходимости настройте следующие параметры:

**Автовключение (Auto Power On)**

Если для данного параметра выбрать из списка значение **Включено (Enable)**, принтер будет включаться при получении данных для печати.

**Автовыключение (Auto Power Off)**

Выберите время из списка. Если в течение данного времени не производятся действия с драйвером принтера или принтером, принтер будет автоматически выключен.

**4. Примените настройки.**

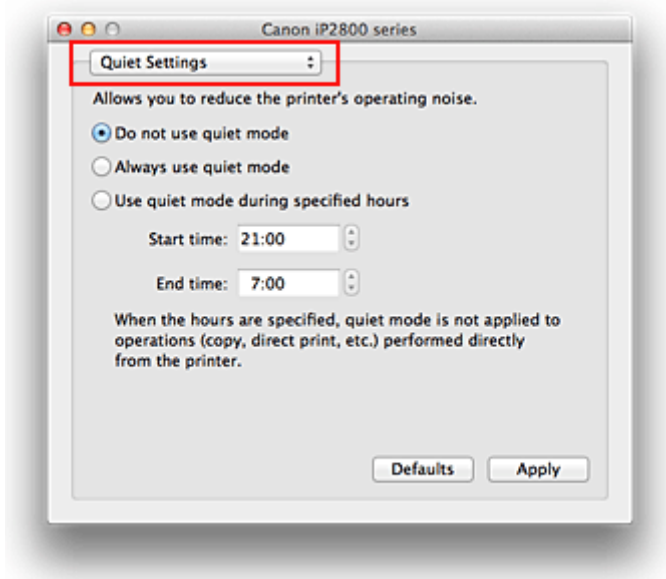
После этого параметр будет активирован. Чтобы выключить эту функцию, выберите в соответствующем списке значение **Выключено (Disable)**.

## Уменьшение издаваемого принтером шума

Функция бесшумного режима позволяет уменьшить шум, издаваемый этим принтером при работе. Выберите этот вариант, чтобы сделать тише шум, например, при работе принтера ночью. При использовании этой функции может снизиться скорость печати.

Для использования бесшумного режима выполните следующие действия:

1. Выберите **Параметры бесшумного режима (Quiet Settings)** во всплывающем меню в программе [Canon IJ Printer Utility](#)



### »»» Примечание.

- Если компьютеру не удастся произвести обмен данными с принтером, может появиться сообщение, поскольку компьютер не может получить доступ к сведениям о функции, указанной на принтере. В этом случае нажмите кнопку **Отмена (Cancel)**, чтобы вывести на экран последние настройки, заданные на компьютере.

2. Установите бесшумный режим.

При необходимости настройте один из следующих параметров.

#### **Не использовать бесшумный режим (Do not use quiet mode)**

Выберите этот вариант, чтобы принтер работал с обычным уровнем шума.

#### **Всегда использовать бесшумный режим (Always use quiet mode)**

Выберите этот вариант, чтобы сделать тише шум, издаваемый принтером в ходе работы.

#### **Использовать бесшумный режим в указанные часы (Use quiet mode during specified hours)**

Выберите этот вариант, чтобы на определенный период времени сделать тише шум, издаваемый принтером в ходе работы.

Укажите параметры **Время запуска (Start time)** и **Время окончания (End time)** для применения бесшумного режима. Если для этих параметров задано одинаковое значение времени, бесшумный режим не активируется.

### »»» **Внимание!**

- Бесшумный режим можно выбрать на принтере или в драйвере принтера. Бесшумный режим (независимо от способа установки) применяется при выполнении операций из принтера или печати с компьютера.
- Если указаны часы для параметра **Использовать бесшумный режим в указанные часы (Use quiet mode during specified hours)**, бесшумный режим не применяется к операциям (прямая печать и т. п.), выполняемым непосредственно из принтера.

### 3. Примените настройки.

Убедитесь в том, что питание принтера включено, и нажмите кнопку **Применить (Apply)**.

При появлении подтверждающего сообщения нажмите кнопку **ОК**.

После этого будут использоваться заданные параметры.

### »»» **Примечание.**

- При некоторых настройках качества печати применение бесшумного режима может оказаться не очень эффективным.

## Изменение режима работы принтера

При необходимости переключите режим работы принтера.

Настройка значений пункта **Специальные параметры (Custom Settings)** производится описанным ниже образом:

1. Убедитесь, что принтер включен, затем выберите **Специальные параметры (Custom Settings)** во всплывающем меню в программе [Canon IJ Printer Utility](#)

### »»» Примечание.

- Если компьютеру не удастся произвести обмен данными с принтером, может появиться сообщение, поскольку компьютер не может получить доступ к сведениям о функции, указанной на принтере.  
В этом случае нажмите кнопку **Отмена (Cancel)**, чтобы вывести на экран последние настройки, заданные на компьютере.

2. При необходимости настройте следующие параметры:

#### **Задержка на сушку (Ink Drying Wait Time)**

Перед печатью следующей страницы можно задавать различные интервалы времени простоя принтера. Перемещение регулятора вправо увеличивает паузу, а перемещение регулятора влево уменьшает паузу.

Если бумага пачкается из-за того, что следующая страница выходит из принтера раньше, чем успевают высохнуть чернила на предыдущей странице, увеличьте время задержки на сушку. Уменьшение задержки на сушку позволяет ускорить выполнение печати.

3. Примените настройки.

Щелкните **Применить (Apply)**, а затем нажмите **ОК**, когда появится подтверждающее сообщение.

После этого принтер работает с измененными параметрами.

## **Рекомендации по обеспечению оптимального качества печати**

- **Полезные сведения о чернилах**
- **Что нужно проверить для успешного выполнения печати**
- **Обязательно задайте параметры бумаги после ее загрузки**
- **Сохранение отпечатанных изображений**
- **Меры предосторожности при обращении с принтером**
- **Рекомендации по обеспечению стабильного качества печати**
- **Меры предосторожности при транспортировке принтера**

## **Полезные сведения о чернилах**

### **Для каких целей, помимо печати, используются чернила?**

Чернила могут использоваться для целей помимо печати. Чернила используются не только для печати, но также и для очистки печатающей головки, что необходимо для обеспечения оптимального качества печати.

Принтер обладает функцией автоматической очистки сопел для предотвращения их загрязнения. В процессе очистки чернила выдавливаются из сопел. Количество чернил, используемое для очистки, невелико.

### **Используются ли цветные чернила при черно-белой печати?**

В режиме черно-белой печати в зависимости от типа бумаги или настроек драйвера принтера могут использоваться не только черные чернила. Таким образом, цветные чернила используются даже при черно-белой печати.

# Что нужно проверить для успешного выполнения печати

## Проверьте состояние принтера до начала печати!

- В порядке ли печатающая головка?

При засорении сопла печатающей головки распечатки становятся бледными, и бумага расходуется впустую. Для оценки состояния печатающей головки напечатайте шаблон для проверки сопел.

■ [Процедура обслуживания](#)

- Не испачканы ли чернилами внутренние части принтера?

После печати большого количества документов те части устройства, через которые проходит бумага, могут быть испачканы чернилами. Очистите внутреннюю часть принтера с помощью функции [Чистка поддона](#).

## Проверьте, правильно ли вставлена бумага!

- Правильно ли ориентирована бумага при загрузке?

Загружая бумагу в задний лоток, располагайте ее **СТОРОНОЙ ДЛЯ ПЕЧАТИ К СЕБЕ**.

■ [Загрузка бумаги](#)



- Не скручена ли бумага?

Скрученная бумага может привести к застреванию. Расправьте скрученную бумагу, а затем вставьте ее еще раз.

■ «Загрузите бумагу, расправив ее.» в разделе [Бумага испачкана/Отпечатанная поверхность поцарапана](#)

## Обязательно задайте параметры бумаги после ее загрузки

Если значение параметра типа носителя не совпадает с типом загруженной бумаги, результаты печати могут оказаться неудовлетворительными. После загрузки бумаги выберите в драйвере принтера соответствующее значение типа носителя для загруженной бумаги.

### ■ [Неудовлетворительные результаты печати](#)

Существуют различные типы бумаги: бумага со специальным покрытием для оптимального качества печати фотографий и бумага, предназначенная для печати документов.

Каждый тип носителя имеет определенные предустановленные параметры, такие как используемые и распыляемые чернила, расстояние от сопел. Это позволяет получить оптимальное качество изображения при печати на выбранном носителе.

Для печати с параметрами, наиболее подходящими для загруженного носителя, необходимо указать только тип носителя.

## Сохранение отпечатанных изображений

Чтобы защитить отпечатанные изображения от воздействия открытого воздуха, храните их в альбомах, прозрачных карманах для фотографий или стеклянных рамках.



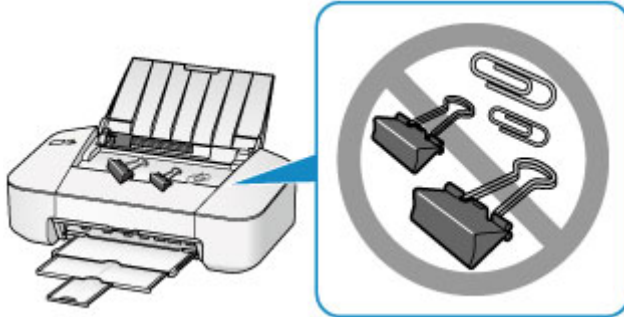
### ►► Примечание.

- Хранение отпечатанных изображений без возможности просушки может привести к их размытости или выцветанию.

## Меры предосторожности при обращении с принтером

### Не устанавливайте никаких предметов на принтер.

Не устанавливайте никаких предметов на принтер. Эти предметы упадут в задний лоток, что может привести к неправильной работе принтера. Кроме того, разместите принтер так, чтобы на него ничего не могло упасть.



## Рекомендации по обеспечению стабильного качества печати

Чтобы печатать с оптимальным качеством печати, предотвращайте высыхание и загрязнение печатающей головки. Для обеспечения оптимального качества печати всегда выполняйте следующие правила.

### Никогда не отсоединяйте шнур питания, пока питание не отключено!

При нажатии кнопки **ВКЛ/ВОЗОБНОВИТЬ (ON/RESUME)** для отключения питания принтер автоматически поднимает печатающую головку (сопла) для предотвращения высыхания. Если отсоединить шнур питания от электрической розетки в момент, когда горит или мигает индикатор **ПИТАНИЕ (POWER)**, печатающая головка не будет поднята надлежащим образом, что может привести к ее высыханию или засорению.

При [отсоединении шнура питания](#) убедитесь, что индикатор **ПИТАНИЕ (POWER)** не горит.

### Периодически выполняйте печать!

Если не использовать принтер долгое время, печатающая головка может засориться высохшими чернилами точно так же, как высыхает от долгого неиспользования стержень фломастера, даже если он закрыт.

Мы рекомендуем пользоваться принтером хотя бы раз в месяц.

#### »»» Примечание.

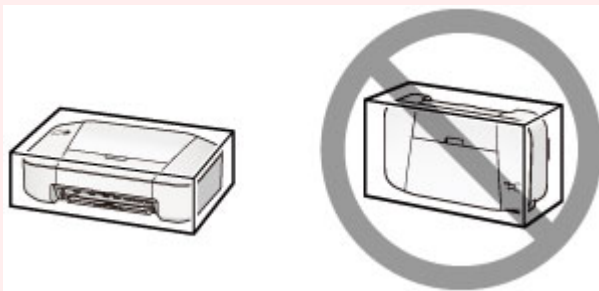
- В зависимости от типа бумаги чернила могут смазываться в случае, если рисовать на отпечатанном изображении маркером или кистью или если на отпечатанное изображение попадут вода или пот.

## Меры предосторожности при транспортировке принтера

При перемещении принтера позаботьтесь о следующем.

### »»» Внимание!

- Упакуйте принтер в твердую коробку, поместив его нижней частью на дно коробки и используя достаточное количество защитного материала для безопасной транспортировки.
- Если в принтере установлен картридж FINE, нажмите кнопку **ВКЛ/ВОЗОБНОВИТЬ (ON/RESUME)**, чтобы выключить питание. Это позволит принтеру автоматически закрыть печатающую головку, предотвращая ее высыхание.
- После упаковки не наклоняйте коробку с принтером, не переворачивайте ее набок или вверх дном. При транспортировке в таком положении можно пролить чернила и повредить принтер.
- Когда экспедитор будет принимать заказ на транспортировку принтера, прикрепите этикетку «**ВЕРХНЯЯ СТОРОНА**» для обеспечения транспортировки принтера нижней частью вниз. Кроме того, прикрепите этикетку «**ХРУПКОЕ**» или «**ОБРАЩАТЬСЯ С ОСТОРОЖНОСТЬЮ!**».



1. Выключите питание принтера.
2. Убедитесь, что индикатор **ПИТАНИЕ (POWER)** не горит, и [отключите принтер от сети](#).

### »»» Внимание!

- Во избежание повреждения принтера не отключайте его от источника электропитания, пока индикатор **ПИТАНИЕ (POWER)** горит или мигает, так как это может послужить причиной возникновения неполадок или повреждения принтера, и дальнейшая печать на принтере может оказаться невозможной.

3. Сложите лоток приема бумаги и дополнительный лоток приема бумаги, затем закройте упор для бумаги.
4. Отсоедините кабель принтера от компьютера и принтера, затем отсоедините кабель питания от принтера.
5. Используйте клейкую ленту чтобы зафиксировать все крышки принтера во избежание их открытия во время транспортировки. Затем поместите принтер в пластиковый пакет.
6. Упаковывая принтер в коробку, обложите принтер защитным материалом.

## **Законодательные ограничения на использование продукта и изображений**

Печать следующих документов может быть незаконной.

Предоставленный список не является исчерпывающим. Если вы сомневаетесь в легальности совершаемого, проконсультируйтесь с юристом.

- Денежные банкноты
- Денежные переводы
- Сертификаты денежных вкладов
- Почтовые марки (погашенные или не погашенные)
- Идентификационные бирки или значки
- Документы о воинской обязанности или их черновики
- Квитанции или черновые документы, выданные государственными учреждениями
- Водительские права и паспорта транспортных средств
- Дорожные чеки
- Продовольственные талоны
- Паспорта
- Иммиграционные документы
- Марки федерального налогового сбора (погашенные или не погашенные)
- Облигации или другие сертификаты задолженности
- Акционерные сертификаты
- Работы, охраняемые законом об авторском праве или произведения искусства без разрешения владельца авторских прав

# Технические характеристики

## Общие технические характеристики

<b>Разрешение печати (точек/дюйм)</b>	4800* (по горизонтали) x 600 (по вертикали) * Капли чернил могут наноситься с минимальным шагом 1/4800 дюйма.
<b>Интерфейс</b>	<b>USB-порт:</b> Hi-Speed USB * * Требуется компьютер, который соответствует стандарту Hi-Speed USB. Поскольку интерфейс Hi-Speed USB полностью обратно совместим с USB 1.1, его можно использовать по USB 1.1.
<b>Ширина печати</b>	203,2 мм / 8 дюймов
<b>Условия эксплуатации</b>	<b>Температура:</b> от 15 до 30 °C (от 59 до 86 °F) <b>Относительная влажность:</b> от 10 до 80 % (без образования конденсата) * Ограничения в отношении температуры и относительной влажности для других типов бумаги, например фотобумаги, см. на упаковке или с поставляемыми инструкциями.
<b>Условия хранения</b>	<b>Температура:</b> от 0 до 40 °C (от 32 до 104 °F) <b>Относительная влажность:</b> от 5 до 95 % (без образования конденсата)
<b>Электропитание</b>	Переменный ток напряжением 100—240 В и частотой 50/60 Гц
<b>Потребляемая мощность</b>	<b>Печать:</b> прибл. 8 Вт <b>Ожидание (минимум):</b> прибл. 0,8 Вт *1*2 <b>В выключенном состоянии:</b> прибл. 0,5 Вт *1 *1 Подключение к компьютеру через USB *2 Изменить время ожидания до перехода в режим ожидания нельзя.
<b>Внешние габаритные размеры</b>	Прибл. 426 (Ш) x 235 (Г) x 134 (В) мм Прибл. 16,8 (Ш) x 9,3 (Г) x 5,3 (В) дюйма * Со сложенным упором для бумаги и лотком приема бумаги.
<b>Вес</b>	Прибл. 2,3 кг (прибл. 5,0 фунта) * С установленными картриджами FINE.
<b>Картридж FINE компании Canon</b>	Всего 1280 сопла (320 сопел BK, по 320 сопла C/M/Y)

## Минимальные требования к системе

Обеспечивайте соответствие требованиям операционной системы, если ее версия выше описанных.

### Windows

<b>Операционная система</b>	Windows 8, Windows 8.1 Windows 7, Windows 7 SP1
-----------------------------	--

	Windows Vista SP1, Windows Vista SP2 Только 32-разрядная ОС Windows XP SP3
<b>Браузер</b>	Internet Explorer 8 или более поздней версии
<b>Свободное место на жестком диске</b>	3 ГБ Примечание: для установки комплекта прикладных программ. Необходимый объем свободного места на жестком диске может быть изменен без предварительного уведомления.
<b>Дисплей</b>	XGA-совместимый с разрешением 1024 x 768 точек/дюйм

## Mac OS

<b>Операционная система</b>	Mac OS X v10.6.8 или более поздней версии
<b>Браузер</b>	Safari 5 или более поздней версии
<b>Свободное место на жестком диске</b>	1,5 ГБ Примечание: для установки комплекта прикладных программ. Необходимый объем свободного места на жестком диске может быть изменен без предварительного уведомления.
<b>Дисплей</b>	XGA-совместимый с разрешением 1024 x 768 точек/дюйм

## Другие поддерживаемые операционные системы

Некоторые функции могут быть доступны не во всех операционных системах. Дополнительные сведения о работе с Windows RT см. в руководстве или на веб-сайте Canon.

- Чтобы просмотреть *Онлайн-руководство*, требуется подключение к Интернету.
- Windows: надлежащая работа может обеспечиваться только на компьютере с предварительно установленной ОС Windows 8.1, Windows 8, Windows 7, Windows Vista или Windows XP.
- Windows: для установки программного обеспечения требуется дисковод или подключение к Интернету.
- Windows: для работы веб-браузера Internet Explorer 8, 9 или 10 необходимо установить программу Easy-WebPrint EX.

Программу Easy-WebPrint EX для Internet Explorer 9 или 10 можно загрузить с веб-сайта Canon.

- Windows: некоторые функции могут быть недоступны в Windows Media Center.
- Windows: необходимо установить .NET Framework 4 или 4.5 для использования программного обеспечения Windows.
- Windows: для печати в ОС Windows XP необходимо установить пакет XPS Essentials Pack.
- Mac OS: жесткий диск должен быть отформатирован как Mac OS Extended (Journaled) или Mac OS Extended.
- Mac OS: в ОС Mac OS необходимо подключение к Интернету во время установки программного обеспечения.

Технические характеристики могут изменяться без предварительного уведомления.

## Печать


### ▶ Печать с компьютера

- Печать с помощью используемой прикладной программы (драйвер принтера)

## Печать с компьютера

- ▶ Печать с помощью используемой прикладной программы (драйвер принтера)

## Печать с помощью используемой прикладной программы (драйвер принтера)

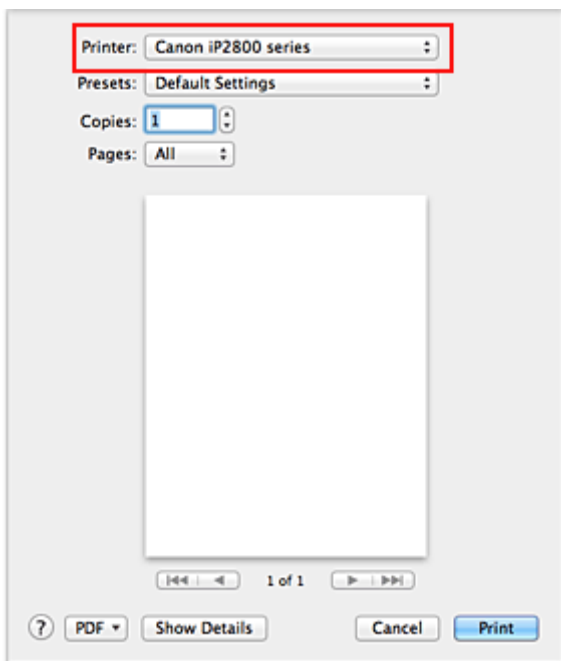
- [Печать с применением простой настройки](#)  **Основное руководство**
- [Различные способы печати](#)
- [Изменение качества печати и коррекция графических данных](#)
- [Общие сведения о драйвере принтера](#)
- [Обновление драйвера принтера](#)
- [Общий доступ к принтеру по сети](#)

## Печать с применением простой настройки

Ниже описана простая процедура настройки для корректной печати на этом принтере.

1. [Убедитесь, что принтер включен](#)
2. [Загрузите бумагу](#) в принтер
3. Выберите принтер

Выберите модель из списка **Принтер (Printer)** в [Диалоговое окно «Печать»](#).

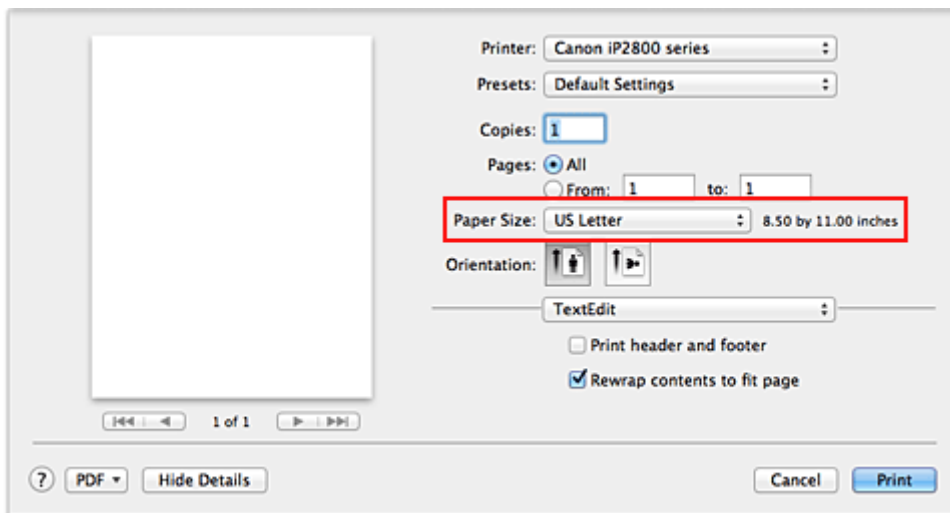


### »»» Примечание.

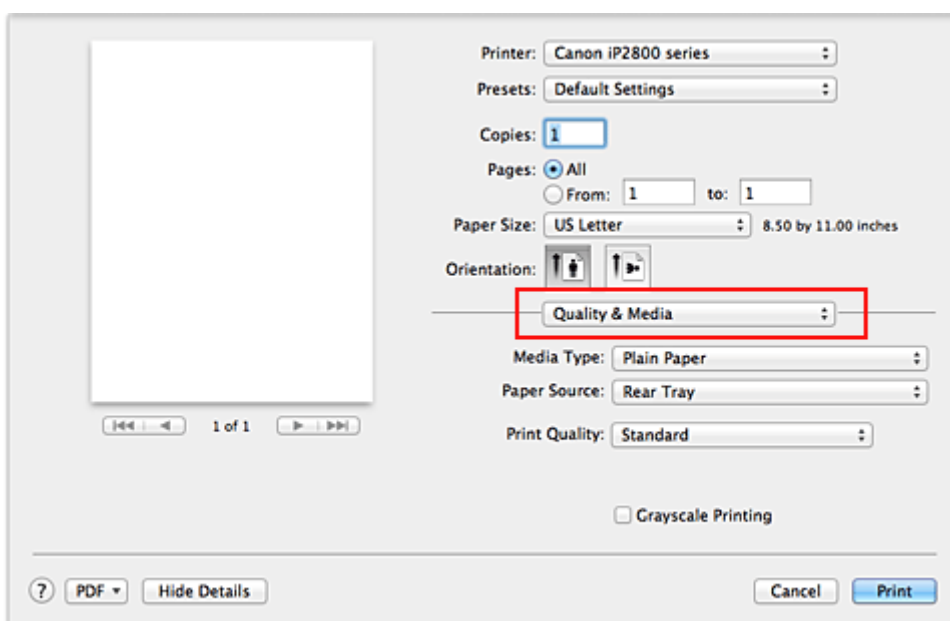
- Щелкните **Подробнее... (Show Details)** (☑ (раскрывающийся треугольник)), чтобы переключить окно настройки в режим расширенного представления.

4. Выберите размер бумаги.

Выберите размер бумаги, который будет использоваться, в разделе **Размер бумаги (Paper Size)**. При необходимости задайте количество копий, печатаемых страниц и ориентацию.

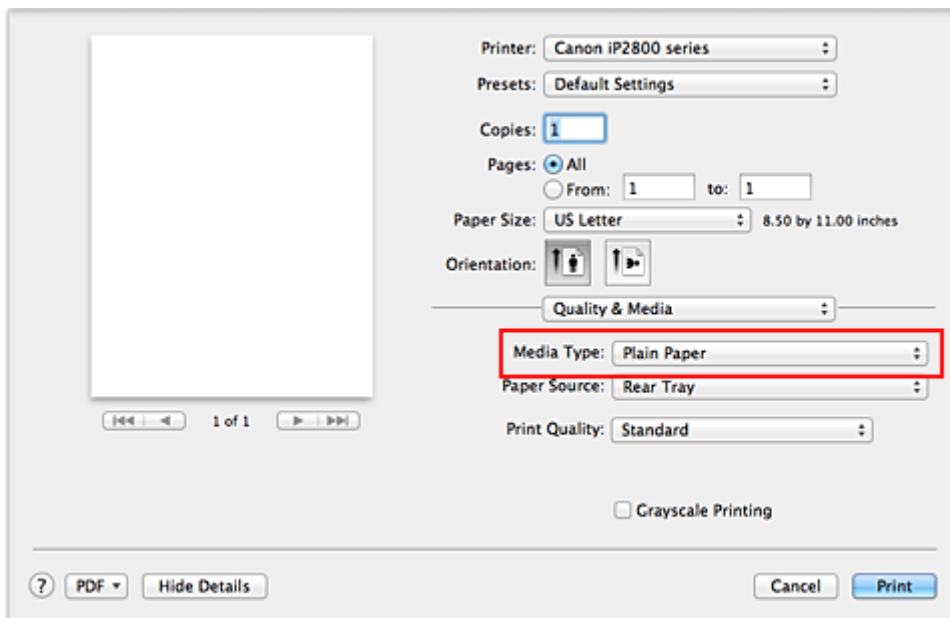


5. Во всплывающем меню выберите **Качество и носители (Quality & Media)**



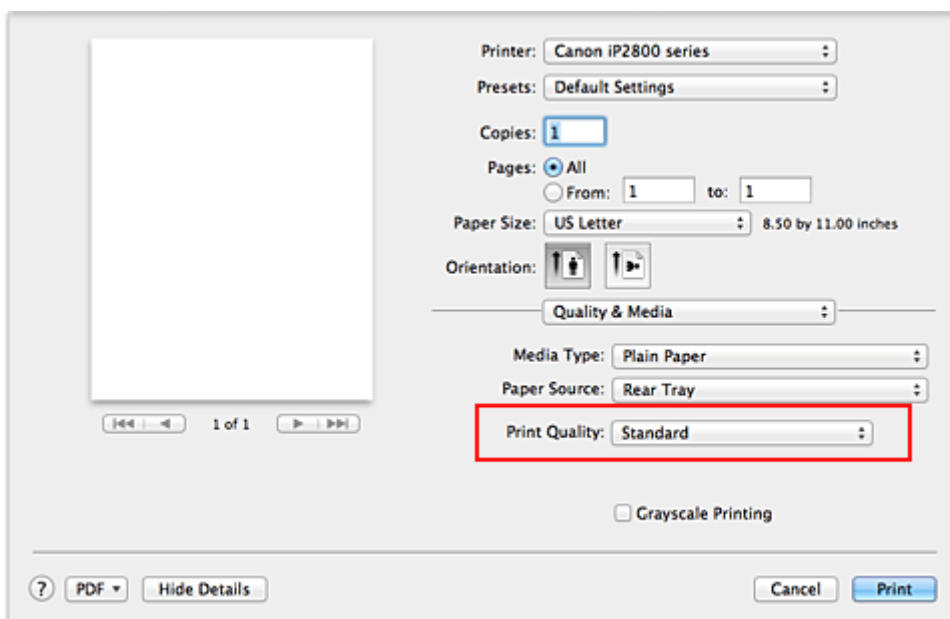
6. Выберите тип носителя.

В разделе **Тип носителя (Media Type)** выберите тип бумаги, загруженной в принтер.



## 7. Выберите качество печати.

Для параметра **Качество печати (Print Quality)** выберите **Высокое (High)**, **Стандарт (Standard)** или **Черновик (Draft)** в соответствии с целью печати.



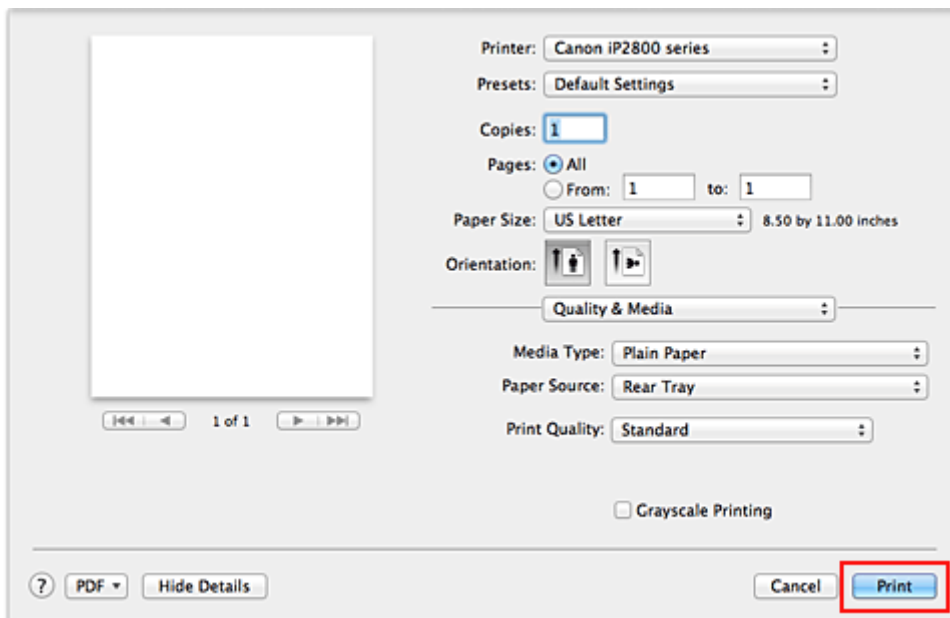
## »»» Внимание!

- Набор параметров качества печати, доступных для выбора, может различаться в зависимости от конфигурации печати.

## 8. Завершите настройку.

Щелкните **Печать (Print)**.

При печати документ будет напечатан в соответствии с типом и размером носителя.



### »»» Внимание!

- В разделе **Наборы настроек (Presets)** щелкните **Сохранить текущие параметры как наборы настроек... (Save Current Settings as Preset...)** (**Сохранить как... (Save As...)**) для [записи выбранных параметров](#).

## Настройка типа носителя с помощью драйвера принтера

При использовании данного принтера выбор типа носителя, соответствующего цели печати, поможет достичь лучших результатов печати.

На данном принтере можно использовать следующие типы носителя.

### Стандартные типы бумаги

Имя носителя	Тип носителя ( <b>Media Type</b> ) в драйвере принтера
Обычная бумага (включая вторичную бумагу)	<b>Обычная бумага (Plain Paper)</b>
Конверты	<b>Конверт (Envelope)</b>

### Подлинная бумага Canon (фотопечать)

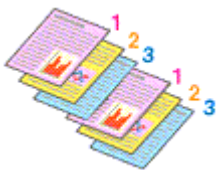
Имя носителя <№ модели>	Тип носителя ( <b>Media Type</b> ) в драйвере принтера
Фотобумага для печати Plus Glossy II <PP-201>	<b>Photo Paper Plus Glossy II</b>
Photo Paper Glossy <GP-501/GP-601>	<b>Glossy Photo Paper</b>

## Различные способы печати

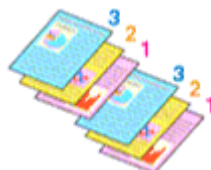
- [Настройка количества копий и порядка печати страниц](#)
- [Настройка поля для переплета](#)
- [Масштабирование области печати в соответствии с размером бумаги](#)
- [Печать с масштабированием](#)
- [Печать на развороте](#)
- [Просмотр на экране подготовленного к печати материала](#)
- [Настройка размера бумаги \(специальный размер бумаги\)](#)

## Настройка количества копий и порядка печати страниц

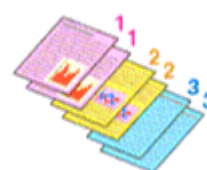
Разобрать страницы (Collate pages) и  
Обращение (Reverse)



Разобрать страницы (Collate pages) и  
Обычная (Normal)



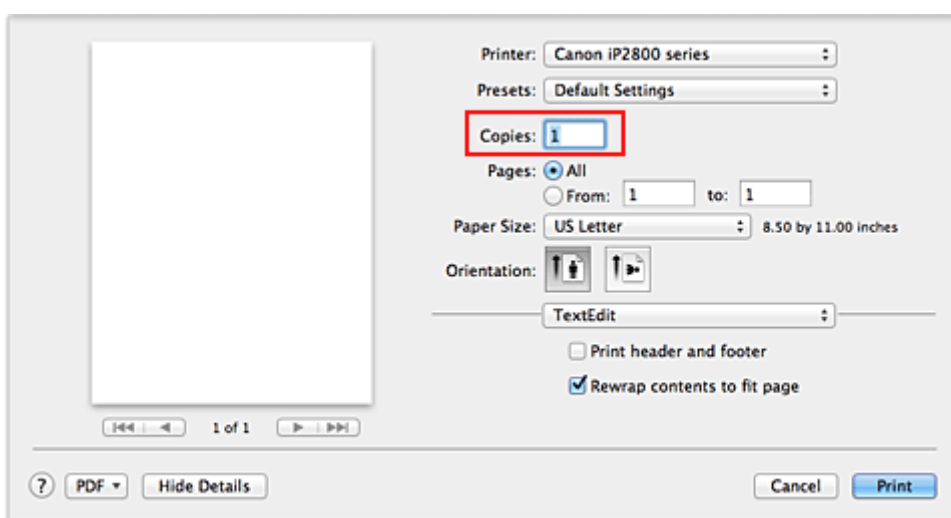
Обращение (Reverse)



Ниже описана процедура указания количества копий и порядка печати страниц:

### 1. Задайте число копий для печати.

Укажите число копий для печати в пункте **Копии (Copies)** в [Диалоговое окно «Печать»](#).



### 2. Выберите пункт **Обращение с бумагой (Paper Handling)** во всплывающем меню

### 3. Установите флажок **Разобрать страницы (Collate pages)**, чтобы указать несколько копий в поле **Копии (Copies)**

Установите флажок **Разобрать страницы (Collate pages)**, чтобы напечатать подряд все страницы одной копии.

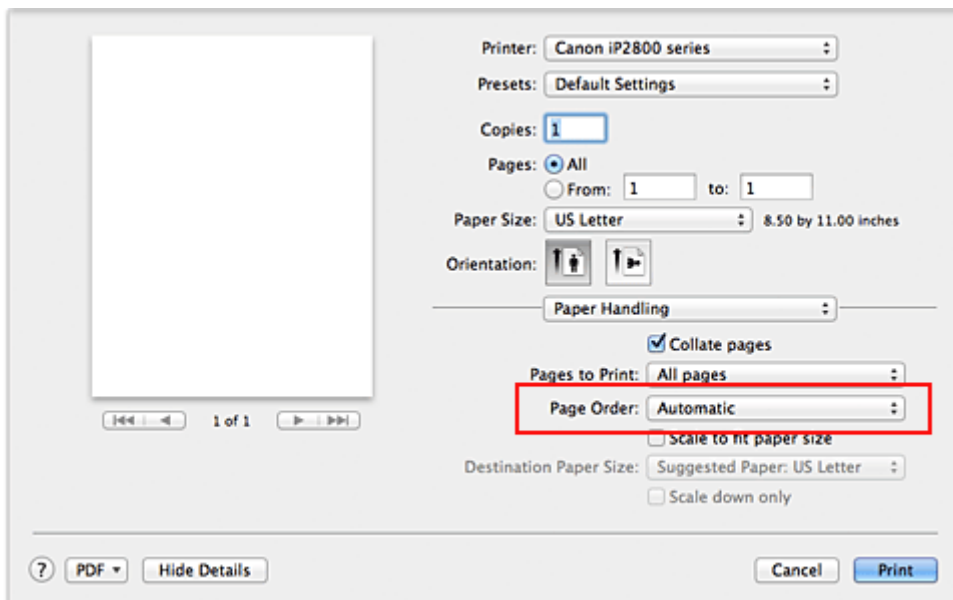
Снимите этот флажок, чтобы напечатать подряд все копии каждой страницы.

### 4. Задайте порядок печати.

Установите флажок **Порядок стр. (Page Order)**.

При выборе параметров **Автоматически (Automatic)** или **В обратном порядке (Reverse)** печать начинается с последней страницы.

При выборе параметра **Обычн. (Normal)** печать начинается с первой страницы.



## 5. Завершите настройку.

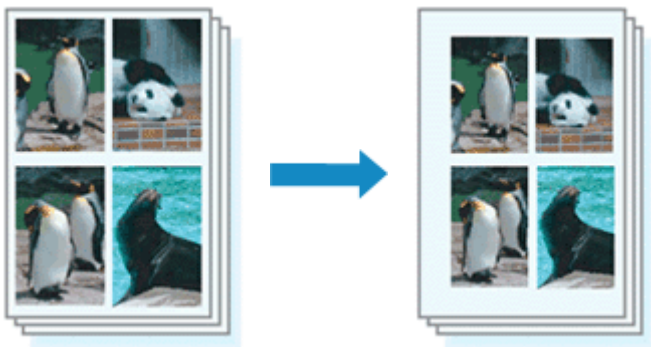
Щелкните **Печать (Print)**.

При выполнении печати указанное количество копий будет напечатано в установленном порядке.

### »»» **Внимание!**

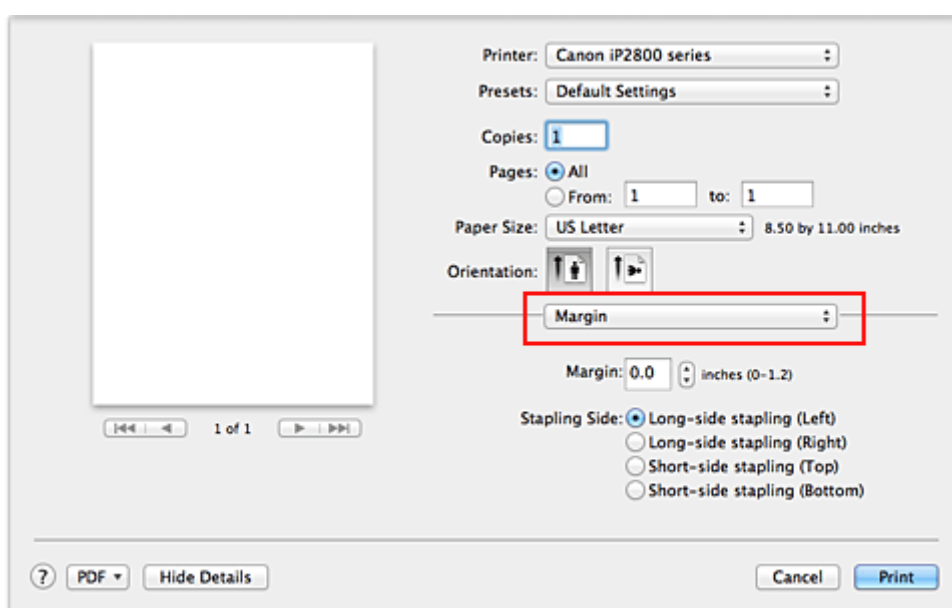
- Если в прикладной программе, в которой создан документ, предусмотрены такие же функции, укажите параметры в драйвере принтера. Однако если получаются неприемлемые результаты, задайте параметры функций в приложении. Если указать количество копий и порядок печати как в прикладной программе, так и в этом драйвере принтера, общее количество копий может оказаться равным произведению двух заданных значений или печать может выполняться не в заданном порядке.

## Настройка поля для переплета



Настройка ширины поля и стороны переплета осуществляется следующим образом:

1. Выберите пункт **Поле (Margin)** во всплывающем меню [Диалоговое окно «Печать»](#)



2. Укажите ширину полей и сторону переплета

Выберите место скрепления в списке **Стор. перепл. (Stapling Side)** и, при необходимости, установите ширину в пункте **Поле (Margin)**.

### »»» Примечание.

- Принтер автоматически уменьшает область печати в зависимости от поля положения переплета.

3. Завершите настройку.

Щелкните **Печать (Print)**.

При печати изображение будет напечатано в соответствии с указанными шириной поля и стороной для переплета.

## Масштабирование области печати в соответствии с размером бумаги

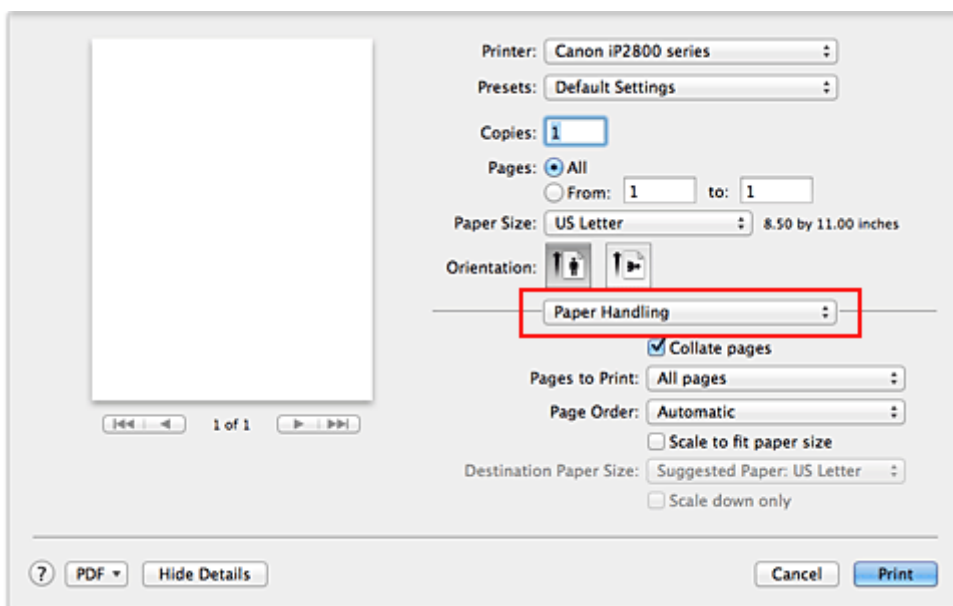


Печать документа (с автоматическим уменьшением или увеличением страниц в соответствии с размером бумаги) выполняется следующим образом:

### 1. Проверьте размер бумаги.

Убедитесь, что значение **Размер бумаги (Paper Size)** в [Диалоговое окно «Печать»](#) соответствует размеру бумаги, указанному в прикладной программе.

### 2. Выберите пункт **Обращение с бумагой (Paper Handling)** во всплывающем меню



### 3. Укажите размер бумаги для печати

Установите флажок **Масштабирование в соответствии с размером бумаги (Scale to fit paper size)**. Затем во всплывающем меню **Целевой размер бумаги (Destination Paper Size)** выберите размер бумаги, загруженной в принтер.

### 4. При необходимости проверьте, установлен ли флажок **Только уменьшать (Scale down only)**

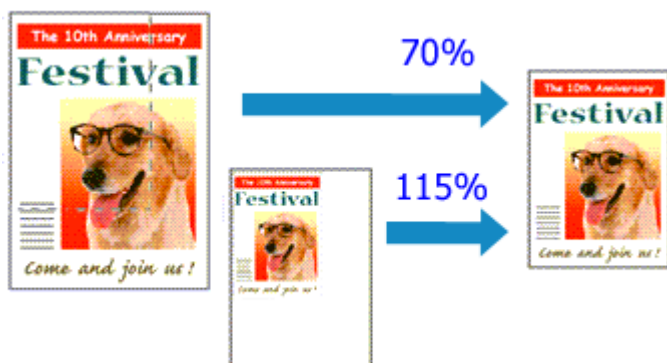
Если установлен этот флажок, то документ, размер которого превышает размер страницы, будет уменьшен до нужного размера. Если размер документа не превышает размер страницы, он будет напечатан без изменения масштаба.

5. Завершите настройку.

Щелкните **Печать (Print)**.

Когда печать будет запущена, документ будет увеличен или уменьшен по размеру бумаги.

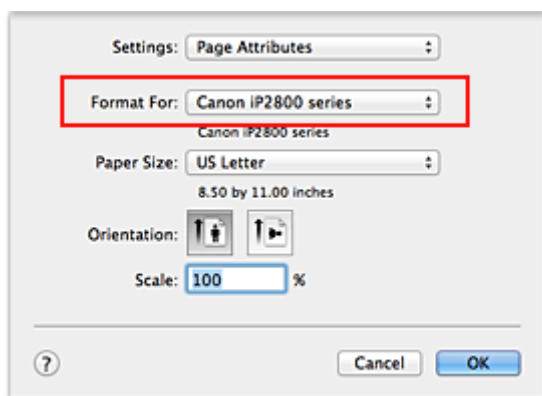
## Печать с масштабированием



Процедура печати документа с уменьшением или увеличением страниц описана ниже:

### 1. Выберите принтер

В [Диалоговое окно «Страница»](#) выберите название модели из списка **Формат для (Format For)**.



### 2. Выберите печать с масштабированием.

Укажите коэффициент масштабирования в поле **Масштаб (Scale)**, затем нажмите кнопку **OK (OK)**.

#### »»» Примечание.

- Если используется Mac OS X v10.8 или Mac OS X v10.7, установите для параметра **Масштаб (Scale)** значение в диапазоне от 1 до 999 %.
- Если используется Mac OS X v10.6.8, установите значение в диапазоне от 1 до 10 000 %.
- При вводе любого другого значения отобразится сообщение об ошибке.

### 3. Завершите настройку.

В [Диалоговое окно «Печать»](#) выберите **Печать (Print)**.

При выполнении печати документ будет напечатан в заданном масштабе.

#### »»» Внимание!

- Если в приложении, с помощью которого был создан оригинал, есть функция печати с масштабированием, настройте эти параметры в приложении. Настраивать эти же параметры в диалоговом окне «Страница» не нужно.

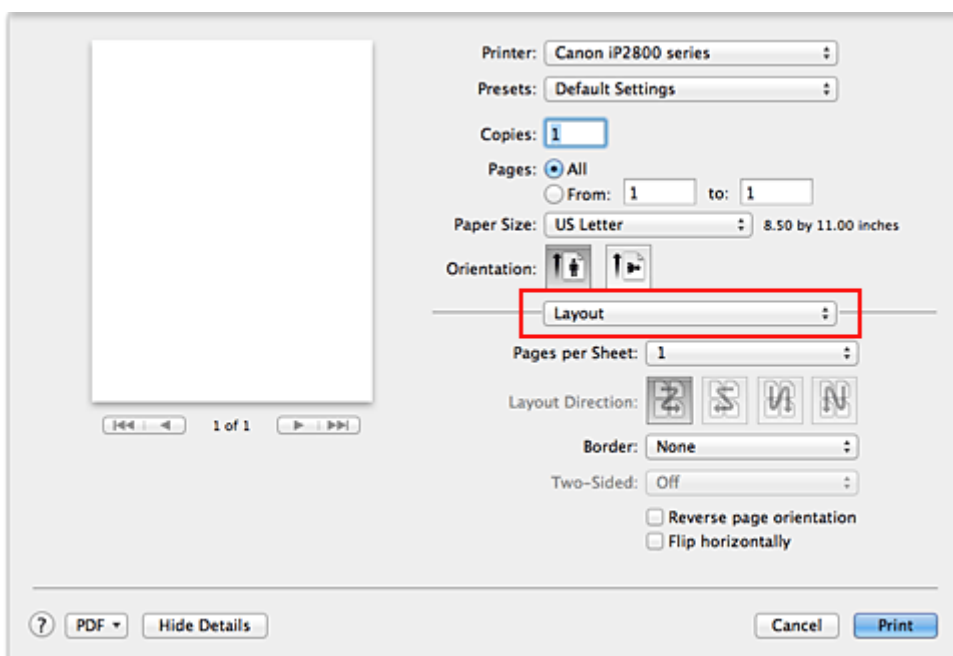
## Печать на развороте

Функция печати на развороте листа позволяет напечатать на одном листе бумаги многостраничное изображение.



Печать нескольких страниц на одном листе бумаги осуществляется следующим образом:

1. Выберите пункт **Макет (Layout)** во всплывающем меню [Диалоговое окно «Печать»](#)



2. Укажите количество оригиналов, печатаемых на одной странице

Укажите количество страниц, печатаемых на одной странице, в пункте **Количество страниц на листе (Pages per Sheet)**.

3. При необходимости укажите следующие пункты

### Ориентация макета (Layout Direction)

Чтобы изменить порядок расположения страниц, выберите пиктограмму в списке.

### Поле (Border)

Чтобы напечатать рамку вокруг каждой страницы документа, выберите тип рамки страницы.

### Изменить ориентацию страницы (Reverse page orientation)

Установите этот флажок, чтобы изменить ориентацию бумаги.

### **Отразить слева направо (Flip horizontally)**

Установите этот флажок, чтобы поменять местами левую и правую части документа.

#### **4. Завершите настройку.**

Щелкните **Печать (Print)**.


Когда печать будет запущена, заданное число страниц будет размещаться на одном листе бумаги в заданном порядке.

## Просмотр на экране подготовленного к печати материала

Если используется Mac OS X v10.6.8, можно просмотреть на экране подготовленный к печати материал.

Чтобы отобразить результат печати до ее выполнения, щелкните **Предварительный просмотр (Preview)** в [Диалоговое окно «Печать»](#).

### »»» Примечание.

- Если щелкнуть  (раскрывающий треугольник) в диалоговом окне печати и переключить его в режим расширенного представления, пункт **Предварительный просмотр (Preview)** не отобразится.  
Для отображения подробных сведений предварительный просмотр отображается в левой части диалогового окна «Печать».

## Настройка размера бумаги (специальный размер бумаги)

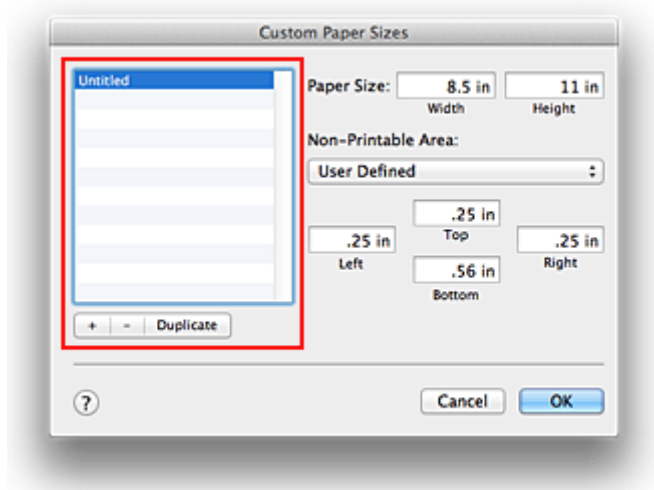
Если в меню **Размер бумаги (Paper Size)** нет нужного размера бумаги, можно задать ее высоту и ширину. Такой размер бумаги называется «специальным».

Ниже описана процедура указания специального размера бумаги:

### 1. Создание нового специального размера бумаги

В **Диалоговое окно «Печать»** выберите **Управление специальными размерами... (Manage Custom Sizes...)** в списке **Размер бумаги (Paper Size)**.

В диалоговом окне **Специальный размер бумаги (Custom Paper Sizes)** щелкните **+**.



В список будет добавлен пункт **Без названия (Untitled)**.

### 2. Настройка сведений о специальном размере бумаги

Дважды щелкните **Без названия (Untitled)**, введите название размера бумаги, которое нужно зарегистрировать, затем укажите значения для параметров **Ширина (Width)** и **Высота (Height)** бумаги для пункта **Размер бумаги (Paper Size)**.

Выберите **Определяется пользователем (User Defined)** или укажите свою модель для параметров **Непечатаемая область (Non-Printable Area)**, затем введите значения полей.

### 3. Регистрация специального размера бумаги

Нажмите кнопку **ОК (OK)**.

Специальный размер бумаги будет зарегистрирован.

## »»» Внимание!

- Если в прикладной программе, в которой был создан документ, есть функция, позволяющая указать размер бумаги по вертикали и по горизонтали, задайте эти значения с помощью прикладной программы. Если в приложении, в котором был создан документ, нет таких функций или если документ печатается неправильно, выполните описанные выше действия в драйвере принтера для выбора этих значений.

## »»» Примечание.

- Чтобы продублировать зарегистрированный размер бумаги, выберите в списке **Специальный размер бумаги (Custom Paper Sizes)** размер, который нужно продублировать, и щелкните **Продублировать (Duplicate)**.

- Чтобы удалить зарегистрированный размер бумаги, выберите в списке **Специальный размер бумаги (Custom Paper Sizes)** размер, который нужно удалить, и щелкните -.

## Изменение качества печати и коррекция графических данных

- [Установка уровня «Качество печати» \(Другое\)](#)
- [Печать цветного документа в черно-белом варианте](#)
- [Указание режима корректировки цвета](#)
- [Оптимальная фотопечать графических данных](#)
- [Настройка цветов с помощью драйвера принтера](#)
- [Печать с использованием ICC-профилей \(указание ICC-профиля из прикладной программы\)](#)
- [Печать с использованием ICC-профилей \(указание ICC-профиля из драйвера принтера\)](#)
- [Настройка цветового баланса](#)
- [Настройка яркости](#)
- [Настройка интенсивности](#)
- [Настройка контрастности](#)

## Установка уровня «Качество печати» (Другое)

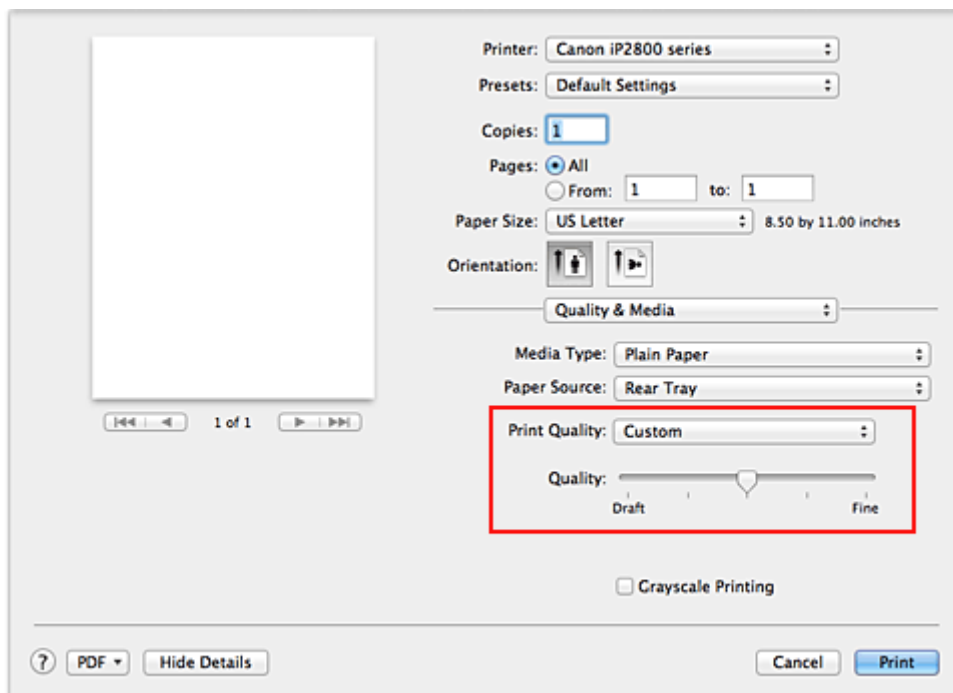
Уровень качества печати можно установить в разделе **Другое (Custom)**.

Порядок действий для выбора уровня качества печати описан ниже:

1. Выберите пункт **Качество и носители (Quality & Media)** во всплывающем меню [Диалоговое окно «Печать»](#)

2. Выберите качество печати.

Выберите значение **Другое (Custom)** для параметра **Качество печати (Print Quality)**.



3. Установите уровень качества печати.

Выберите уровень качества печати, перемещая регулятор **Качество (Quality)**.

4. Завершите настройку.

Щелкните **Печать (Print)**.

При печати данные изображения будут печататься с выбранным качеством.

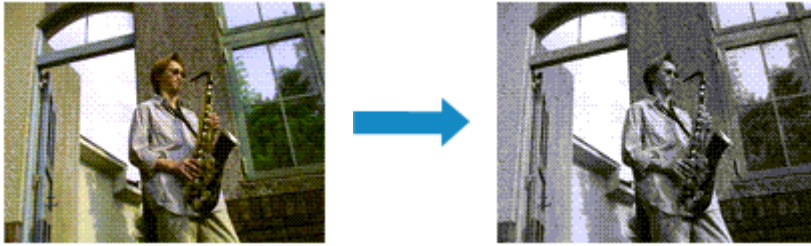
### »»» Внимание!

- Некоторые уровни качества печати могут быть недоступны для выбора — это зависит от значения параметра **Тип носителя (Media Type)**.

### См. также

- [Указание режима коррективы цвета](#)
- [Настройка цветового баланса](#)
- [Настройка яркости](#)
- [Настройка интенсивности](#)
- [Настройка контрастности](#)

## Печать цветного документа в черно-белом варианте

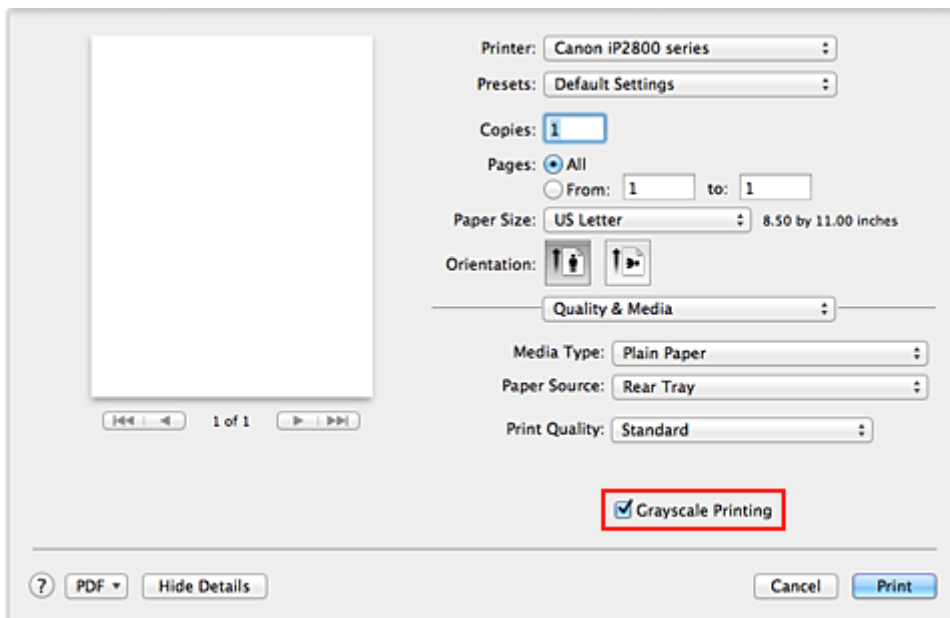


Процедура печати цветного документа в черно-белом варианте описана ниже:

1. Выберите пункт **Качество и носители (Quality & Media)** во всплывающем меню [Диалоговое окно «Печать»](#)

2. Выберите «Оттенки серого».

Установите флажок **Оттенки серого (Grayscale Printing)**.



3. Завершите настройку.

Щелкните **Печать (Print)**.

При выполнении печати данные документа преобразуются в оттенки серого. Это позволяет напечатать цветной документ в черно-белом варианте.

### »»» Примечание.

- При печати в режиме **Оттенки серого (Grayscale Printing)** могут также использоваться чернила, отличные от черных.

## Указание режима корректировки цвета

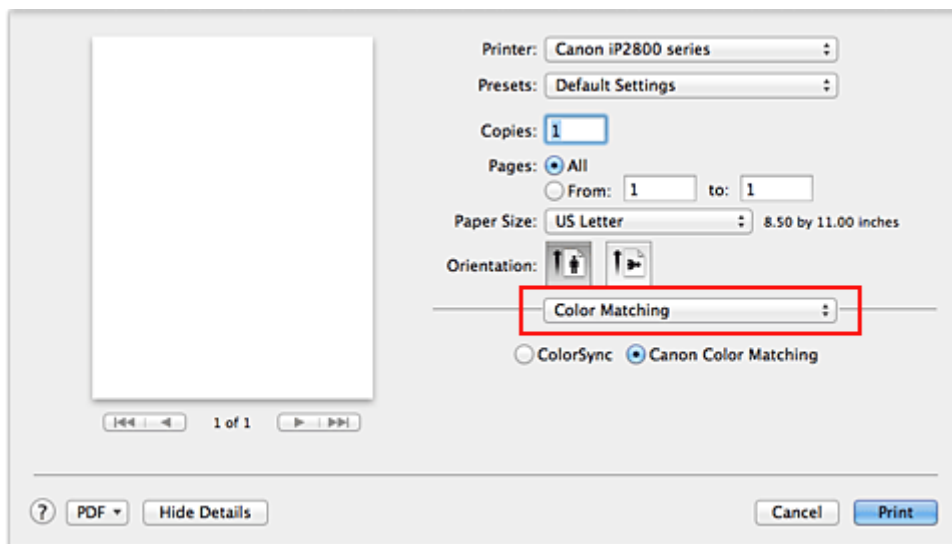
С помощью функции **Корректировка цвета** задается метод настройки цветов, соответствующий типу печатаемого документа.

Как правило, драйвер принтера использует для настройки цветов режим **Canon** для цифровой фотопечати. При этом для печати данных используются оттенки цветов, которые предпочитает большинство людей.

Чтобы выполнить печать с использованием цветового пространства графических данных (Adobe RGB или sRGB) или путем указания ICC-профиля для печати из прикладной программы, выберите пункт **Синхронизация цвета (ColorSync)**. Чтобы выполнить печать с корректировкой цветов драйвером принтера, выберите пункт **Согласование цветов Canon (Canon Color Matching)**.

Порядок действий для настройки параметра **Корректировка цвета** описан ниже:

1. Выберите **Согласование цветов (Color Matching)** во всплывающем меню [Диалоговое окно «Печать»](#)



2. Выберите корректировку цвета.

Выберите необходимый пункт ниже.

### **Синхронизация цвета (ColorSync)**

Выполните корректировку цвета путем синхронизации цвета.

### **Согласование цветов Canon (Canon Color Matching)**

С помощью режима цифрового фотоцвета (Canon Digital Photo Color) можно печатать с применением оттенков цветов, которые предпочитает большинство людей.

3. Завершите настройку.

Щелкните **Печать (Print)**.

При печати данные документа будут напечатаны с использованием указанного способа корректировки цвета.

## »» Внимание!

- Если ICC-профиль для печати указан в прикладной программе, то в зависимости от приложения пункт **Согласование цветов Canon (Canon Color Matching)** нельзя выбрать, поскольку значение параметра **ColorSync** выбирается автоматически.
- Необходимо задать значение параметра **Качество и носители (Quality & Media)**, даже если выбран пункт **ColorSync** или **Согласование цветов Canon (Canon Color Matching)**.

## См. также

- [Оптимальная фотопечать графических данных](#)
- [Настройка цветов с помощью драйвера принтера](#)
- [Печать с использованием ICC-профилей \(указание ICC-профиля из прикладной программы\)](#)
- [Печать с использованием ICC-профилей \(указание ICC-профиля из драйвера принтера\)](#)

## Оптимальная фотопечать графических данных

Когда мы печатаем изображения, снятые цифровыми камерами, иногда нам кажется, что оттенки при выводе на печать отличаются от тех, которые мы видим на исходном изображении или на экране монитора.

Чтобы результат печати в наибольшей степени соответствовал желаемому по оттенкам, необходимо выбрать способ печати, который лучше всего подходит для используемой прикладной программы или поставленной вами цели.

### Настройка цветов

Различные устройства, например цифровые камеры, сканеры, мониторы и принтеры, воспроизводят цвета различными методами. Настройка (согласование) цветов представляет собой способ представления зависимых от устройств цветов в виде общего цветового пространства.

В операционную систему Mac OS встроена система настройки «цветов», которая называется «Синхронизация цвета» (ColorSync).

В качестве общих цветовых пространств широко используются sRGB и Adobe RGB. Adobe RGB является более широким цветовым пространством, чем sRGB.

ICC-профили преобразуют зависимые от устройств цвета в общее цветовое пространство.

Используя ICC-профиль и выполнив настройку цветов, можно очертить цветовое пространство графических данных в пределах той области воспроизведения цветов, которая доступна для данного принтера.

### Выбор метода печати, соответствующего графическим данным

Рекомендуемый способ печати зависит от цветового пространства (Adobe RGB или sRGB) графических данных или используемой прикладной программы.

Существуют два типовых способа печати.

Проверьте, какое цветовое пространство (Adobe RGB или sRGB) графических данных и какая прикладная программа используются, затем выберите подходящий способ печати.

#### Настройка цветов с помощью драйвера принтера

Описывает процедуру печати с использованием функции корректировки цвета драйвера принтера.

- Печать с использованием цветов Canon для цифровой фотопечати

Принтер печатает данные, используя цветовые оттенки, которые предпочитают большинство людей, добиваясь высокой контрастности и ощущения трехмерного пространства, сохраняя при этом цвета исходного изображения.

- Для печати напрямую с изменениями и исправлениями используют прикладные программы

При печати данных принтер воспроизводит едва уловимые переходы от света к тени, оставляя самые темные и самые светлые области без изменений.

При печати данных принтер использует результаты тонкой настройки, такие как настройки яркости, сделанные при помощи прикладной программы.

#### Печать с использованием ICC-профилей (указание ICC-профиля из прикладной программы)

Описывает процедуру распечатки с эффективным использованием цветового пространства sRGB или Adobe RGB.

Можно печатать с использованием общего цветового пространства, настроив прикладную программу и драйвер принтера, чтобы управление цветом соответствовало входному ICC-профилю изображения.

Метода настройки драйвера принтера может различаться в зависимости от используемой для печати прикладной программы.

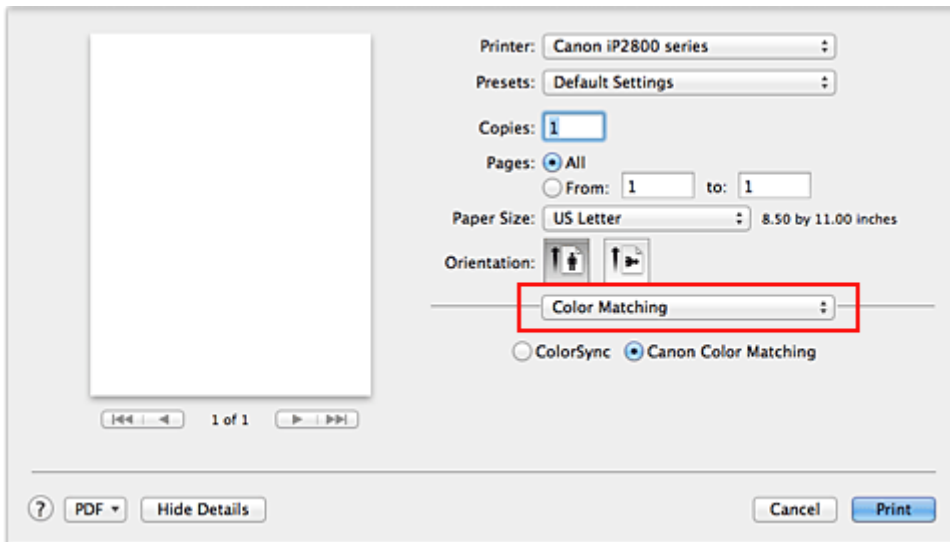
## Настройка цветов с помощью драйвера принтера

Можно задать функцию цветовой коррекции в драйвере принтера, чтобы печатать изображения с применением оттенков, которые предпочитает большинство людей, используя режим Canon для цифровой фотопечати (Canon Digital Photo Color).

Когда печать выполняется из приложения, которое позволяет распознавать ICC-профили и указывать их, используйте ICC-профиль печати в прикладной программе и выберите настройки управления цветом.

Порядок действий для настройки цветов с помощью драйвера принтера описан ниже:

1. Выберите **Согласование цветов (Color Matching)** во всплывающем меню [Диалоговое окно «Печать»](#)



2. Выберите корректировку цвета.

Выберите **Согласование цветов Canon (Canon Color Matching)**.

3. Выполните настройку других пунктов.

Во всплывающем меню выберите **Параметры цвета (Color Options)**. При необходимости отрегулируйте цветной баланс (**Голубой (Cyan)**, **Малиновый (Magenta)**, **Желтый (Yellow)**) и настройте значения параметров **Яркость (Brightness)**, **Интенсив. (Intensity)** и **Контраст. (Contrast)**.

4. Завершите настройку.

Щелкните **Печать (Print)**.

При выполнении печати драйвер принтера применит заданную настройку цветов.

### См. также

- [Установка уровня «Качество печати» \(Другое\)](#)
- [Указание режима корректировки цвета](#)
- [Настройка цветового баланса](#)
- [Настройка яркости](#)
- [Настройка интенсивности](#)

■ [Настройка контрастности](#)

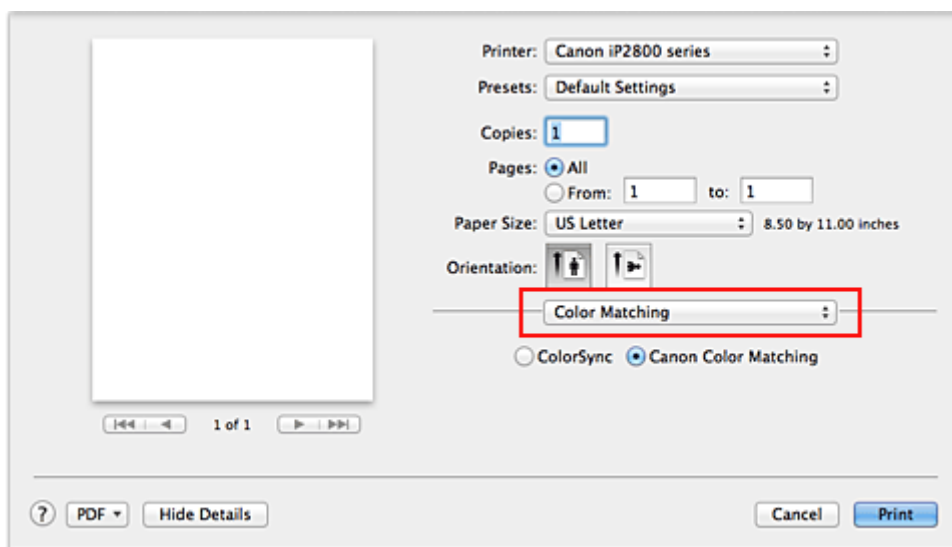
## Печать с использованием ICC-профилей (указание ICC-профиля из прикладной программы)

Если печать выполняется из Adobe Photoshop, Canon Digital Photo Professional или любой другой прикладной программы, которая способна определить установленные ICC-профили и позволяет указывать подобные профили, принтер использует при печати систему управления цветами (ColorSync), встроенную в ОС Mac OS. Принтер печатает внесенные с помощью прикладной программы изменения и исправления, эффективно используя цветное пространство установленного ICC-профиля, указанного в графических данных.

Чтобы использовать данный метод печати, пользуйтесь приложением, чтобы выбрать настройки управления цветом и указать входной ICC-профиль и ICC-профиль печати в данных изображения. Даже если Вы используете ICC-профиль печати, который сами создали в прикладной программе, убедитесь, что в приложении выбраны нужные элементы управления цветом.

Более подробные инструкции см. в руководстве пользователя используемой прикладной программы.

1. Выберите **Согласование цветов (Color Matching)** во всплывающем меню [Диалоговое окно «Печать»](#)



2. Выберите коррективу цвета.

Выберите **Синхронизация цвета (ColorSync)**.

Для параметра **Профиль (Profile)** можно оставить установленное значение **Автоматически (Automatic)**.

### »»» Внимание!

- В зависимости от используемой прикладной программы, возможно, не удастся выбрать элементы настройки, отличные от **Синхронизация цвета (ColorSync)**.
- Если выбрать для параметра **Профиль (Profile)** значение, отличное от **Автоматически (Automatic)**, принтер не сможет выполнить печать с правильными цветами.

3. Завершите настройку.

Щелкните **Печать (Print)**.

При выполнении печати принтер будет использовать цветное пространство графических данных.

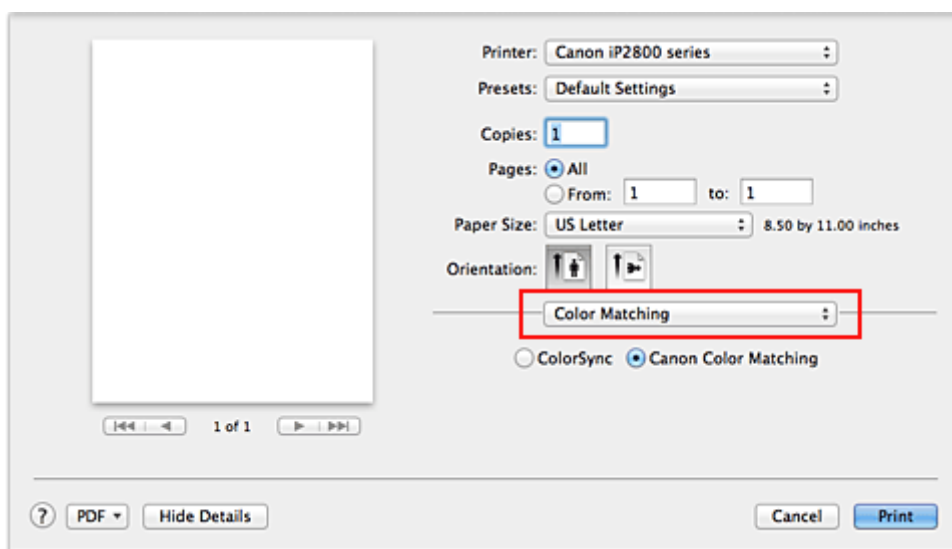
## См. также

- [Установка уровня «Качество печати» \(Другое\)](#)
- [Указание режима корректировки цвета](#)
- [Настройка цветового баланса](#)
- [Настройка яркости](#)
- [Настройка интенсивности](#)
- [Настройка контрастности](#)

## Печать с использованием ICC-профилей (указание ICC-профиля из драйвера принтера)

Когда печать выполняется из приложения, которое не позволяет идентифицировать или указать ICC-профили, принтер печатает с использованием цветового пространства, указанного во входном ICC-профиле (sRGB), содержащемся в данных.

1. Выберите **Согласование цветов (Color Matching)** во всплывающем меню [Диалоговое окно «Печать»](#)



2. Выберите корректировку цвета.

Выберите **Синхронизация цвета (ColorSync)**.

Для параметра **Профиль (Profile)** можно оставить установленное значение **Автоматически (Automatic)**.

### »»» Внимание!

- Если выбрать для параметра **Профиль (Profile)** значение, отличное от **Автоматически (Automatic)**, принтер не сможет выполнить печать с правильными цветами.

3. Завершите настройку.

Щелкните **Печать (Print)**.

При выполнении печати принтер будет использовать цветовое пространство графических данных.

### »»» Внимание!

- Установленный ICC-профиль нельзя указать из драйвера принтера.

## См. также

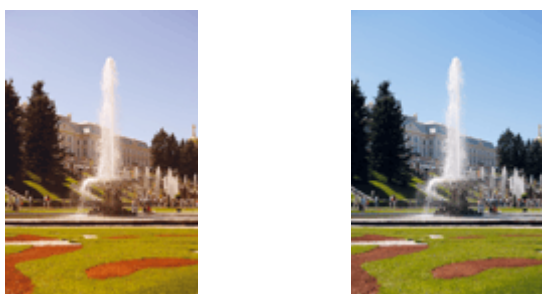
- [Установка уровня «Качество печати» \(Другое\)](#)
- [Указание режима корректировки цвета](#)
- [Настройка цветового баланса](#)
- [Настройка яркости](#)
- [Настройка интенсивности](#)
- [Настройка контрастности](#)

## Настройка цветового баланса

Во время печати можно настроить оттенки цветов.

Поскольку эта функция настраивает цветовой баланс путем изменения соотношения чернил для каждого цвета, она меняет общий цветовой баланс документа. Если нужно значительно изменить баланс цветов, используйте прикладную программу. Используйте драйвер принтера только для незначительного изменения баланса цвета.

В следующем примере показана ситуация, когда цветовой баланс используется для усиления голубого и ослабления желтого, то есть в целом цвета становятся более однотипными.

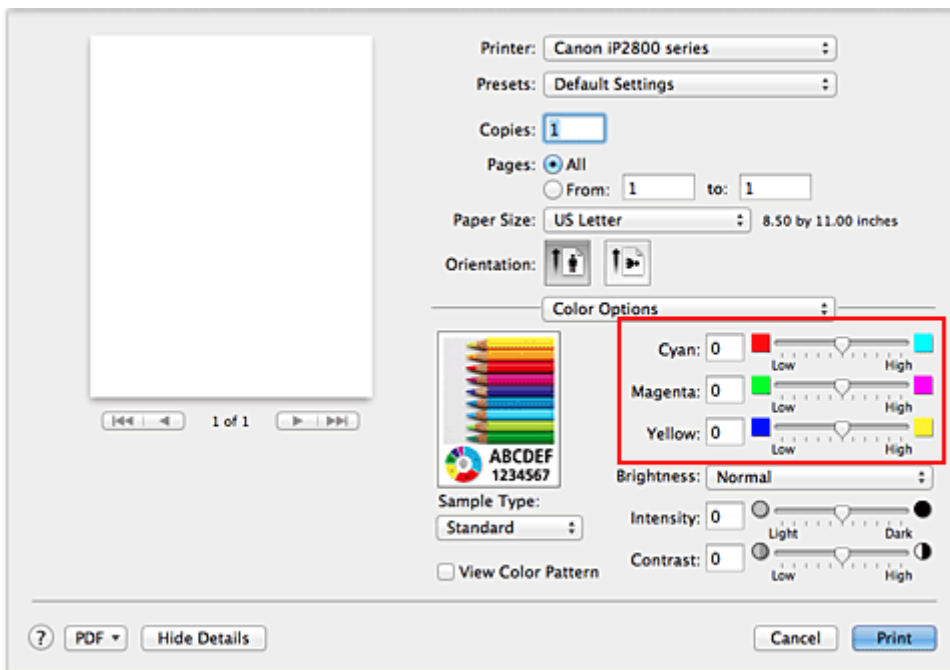


Без настройки      Выполните настройку цветового баланса

Настройка цветового баланса осуществляется следующим образом:

1. Выберите пункт **Параметры цвета (Color Options)** во всплывающем меню [Диалоговое окно «Печать»](#)
2. Выполните настройку цветового баланса

Для следующих цветов имеются отдельные регуляторы: **Голубой (Cyan)**, **Малиновый (Magenta)** и **Желтый (Yellow)**. Каждый цвет становится интенсивнее при перемещении соответствующего регулятора вправо. Если переместить соответствующий регулятор влево, интенсивность цвета уменьшится. Например, если голубой цвет становится слабее, красный выделяется сильнее. Можно также непосредственно ввести значение, определяющее положение регулятора. Введите значение в диапазоне от  $-50$  до  $50$ . Текущие параметры отображаются в окне просмотра настроек в левой части окна драйвера принтера.



### »»» Внимание!

- Передвигайте регулятор постепенно.

### 3. Завершите настройку.

Щелкните **Печать (Print)**.

При выполнении печати документ будет напечатан в соответствии с настройкой цветового баланса.

### »»» Внимание!

- Если для пункта **Качество и носители (Quality & Media)** установлен флажок **Оттенки серого (Grayscale Printing)**, значения цветового баланса (**Голубой (Cyan)**, **Малиновый (Magenta)**, **Желтый (Yellow)**) будут затенены и недоступны.
- Если для параметра **Сопоставление цветов (Color Matching)** выбрать значение **ColorSync**, то значения цветового баланса (**Голубой (Cyan)**, **Малиновый (Magenta)**, **Желтый (Yellow)**) будут затенены и недоступны.

### См. также

- [Установка уровня «Качество печати» \(Другое\)](#)
- [Указание режима корректировки цвета](#)
- [Настройка яркости](#)
- [Настройка интенсивности](#)
- [Настройка контрастности](#)

## Настройка яркости

Можно изменить общую яркость графических данных при печати.

Эта функция не меняет чистый белый или чистый черный цвет, но меняет яркость промежуточных цветов.

В приведенном ниже примере показаны результаты печати при изменении значения яркости.



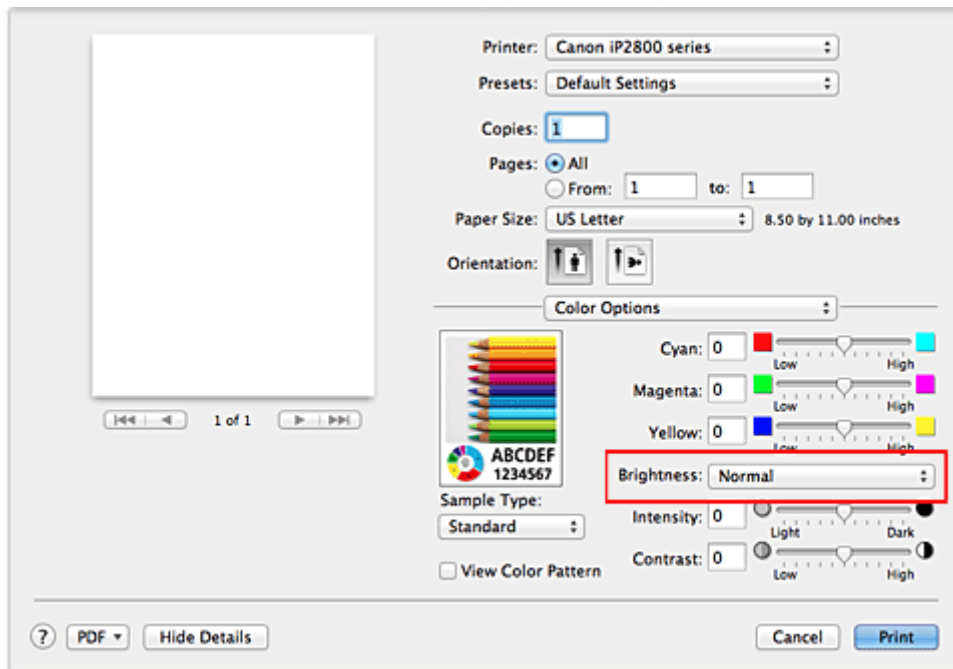
Выбрано значение **Светлая (Light)**    Выбрано значение **Обычн. (Normal)**    Выбрано значение **Темная (Dark)**

Настройка яркости осуществляется следующим образом:

1. Выберите пункт **Параметры цвета (Color Options)** во всплывающем меню [Диалоговое окно «Печать»](#)

2. Укажите яркость.

Выберите значение **Светлая (Light)**, **Обычн. (Normal)** или **Темная (Dark)** для параметра **Яркость (Brightness)**. Текущие параметры отображаются в окне просмотра настроек в левой части окна драйвера принтера.



3. Завершите настройку.

Щелкните **Печать (Print)**.

Когда печать будет запущена, данные будут напечатаны с указанной яркостью.

## »» Внимание!

- Если для параметра **Сопоставление цветов (Color Matching)** выбрать значение **ColorSync**, значение **Яркость (Brightness)** будет затенено и недоступно.

## См. также

- [Установка уровня «Качество печати» \(Другое\)](#)
- [Указание режима корректировки цвета](#)
- [Настройка цветового баланса](#)
- [Настройка интенсивности](#)
- [Настройка контрастности](#)

## Настройка интенсивности

Можно ослаблять (делать ярче) или усиливать (делать темнее) цвета всего изображения при печати. На следующем примере показано напечатанное с повышенной интенсивностью изображение, в котором все цвета стали более интенсивными.



Без настройки



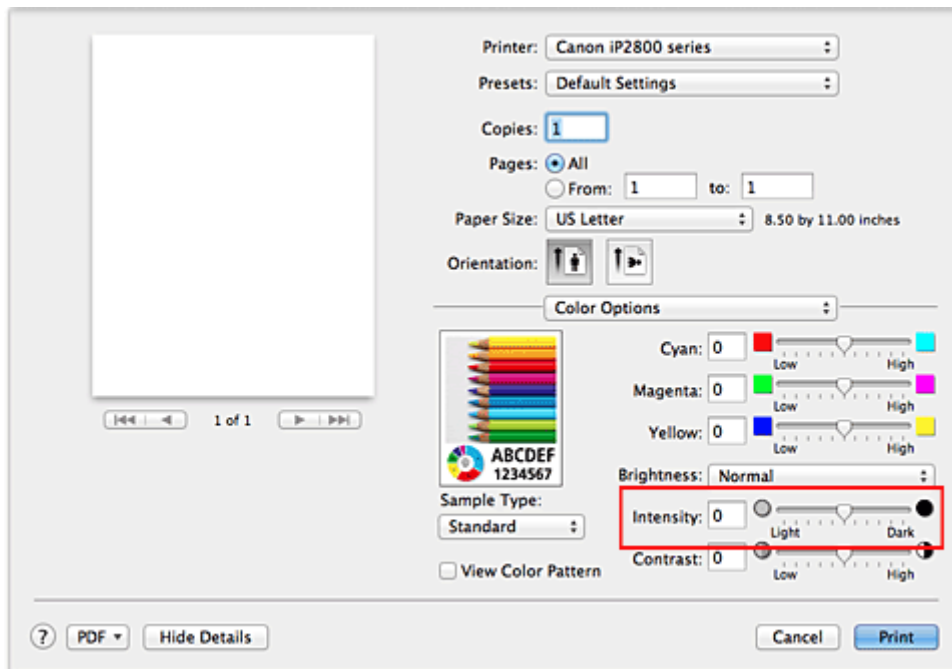
Более высокая интенсивность

Настройка интенсивности осуществляется следующим образом:

1. Выберите пункт **Параметры цвета (Color Options)** во всплывающем меню [Диалоговое окно «Печать»](#)
2. Выполните настройку интенсивности.

Перемещение регулятора **Интенсив. (Intensity)** вправо делает цвета интенсивнее (темнее), а перемещение регулятора влево делает цвета слабее (ярче).

Можно также непосредственно ввести значение, определяющее положение регулятора. Введите значение в диапазоне от  $-50$  до  $50$ . Текущие параметры отображаются в окне просмотра настроек в левой части окна драйвера принтера.



### »»» Внимание!

- Передвигайте регулятор постепенно.

3. Завершите настройку.

Щелкните **Печать (Print)**.

При запуске печати графические данные будут напечатаны в соответствии с заданной интенсивностью.

### »»» **Внимание!**

- Если для параметра **Сопоставление цветов (Color Matching)** выбрать значение **ColorSync**, значение **Интенсив. (Intensity)** будет затенено и недоступно.

### **См. также**

- [Установка уровня «Качество печати» \(Другое\)](#)
- [Указание режима корректировки цвета](#)
- [Настройка цветового баланса](#)
- [Настройка яркости](#)
- [Настройка контрастности](#)

## Настройка контрастности

Во время печати можно настроить контрастность изображения.

Чтобы сделать различия между светлыми и темными частями изображений более заметными и отчетливыми, увеличьте контрастность. И наоборот, чтобы сделать различия между светлыми и темными частями изображений менее заметными и менее отчетливыми, уменьшите контрастность.



Без настройки

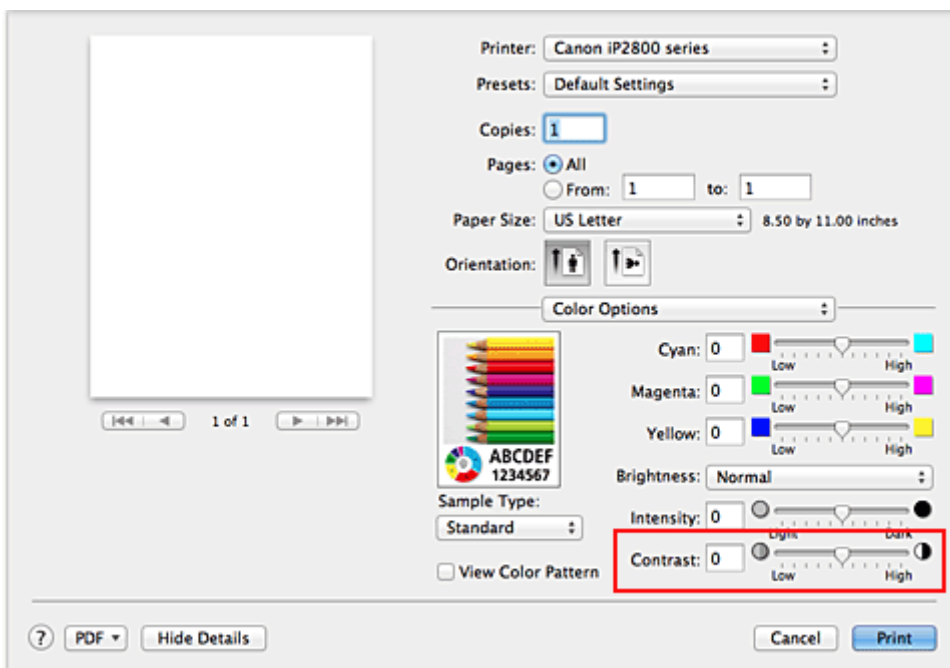
Настройка контрастности.

Настройка контрастности осуществляется следующим образом:

1. Выберите пункт **Параметры цвета (Color Options)** во всплывающем меню [Диалоговое окно «Печать»](#)
2. Настройка контрастности.

Перемещение регулятора **Контраст. (Contrast)** вправо повышает контрастность, а перемещение этого регулятора влево понижает контрастность.

Можно также непосредственно ввести значение, определяющее положение регулятора. Введите значение в диапазоне от  $-50$  до  $50$ . Текущие параметры отображаются в окне просмотра настроек в левой части окна драйвера принтера.



### »»» Внимание!

- Передвигайте регулятор постепенно.

3. Завершите настройку.

Щелкните **Печать (Print)**.

При запуске печати изображение будет напечатано в соответствии с заданной контрастностью.

### »» **Внимание!**

- Если для параметра **Сопоставление цветов (Color Matching)** выбрать значение **ColorSync**, значение **Контраст. (Contrast)** будет затенено и недоступно.

### **См. также**

- [Установка уровня «Качество печати» \(Другое\)](#)
- [Указание режима корректировки цвета](#)
- [Настройка цветового баланса](#)
- [Настройка яркости](#)
- [Настройка интенсивности](#)

## Общие сведения о драйвере принтера

- [Драйвер принтера Canon IJ](#)
- [Как открыть окно настройки драйвера принтера](#)
- [Диалоговое окно «Страница»](#)
- [Диалоговое окно «Печать»](#)
- [Качество и носители](#)
- [Параметры цвета](#)
- [Поле](#)
- [Canon IJ Printer Utility](#)
- [Запуск программы Canon IJ Printer Utility](#)
- [Обслуживание принтера](#)
- [Отображение экрана состояния печати](#)
- [Удаление ненужного задания печати](#)
- [Инструкции по эксплуатации \(Драйвер принтера\)](#)

## Драйвер принтера Canon IJ


Драйвер принтера Canon IJ (далее именуемый «драйвер принтера») — это программное обеспечение, которое устанавливается на компьютер для печати данных с помощью этого принтера.

Драйвер принтера преобразует данные, подготовленные к печати прикладной программой, в формат, распознаваемый принтером, и отправляет преобразованные данные на принтер.

Поскольку различные модели поддерживают разные форматы данных печати, необходим драйвер принтера, соответствующий используемой модели.

### Использование справки драйвера принтера

Функцию справки можно вывести на экран из [Диалоговое окно «Печать»](#).

Выберите пункт настройки во всплывающем меню в диалоговом окне «Печать». Затем нажмите кнопку  в левом нижнем углу окна экрана, чтобы отобразить описание пункта.

Справка для драйвера принтера отображается, только если выбран один из следующих пунктов всплывающего меню.

- **Качество и носители (Quality & Media)**
- **Параметры цвета (Color Options)**
- **Поле (Margin)**

## Как открыть окно настройки драйвера принтера

Окно настройки драйвера принтера можно открыть из используемой прикладной программы.

### Открытие диалогового окна «Страница»

Перед выполнением печати настройте параметры страницы (бумаги) с помощью данной процедуры.

1. Выберите **Страница... (Page Setup...)** в меню **Файл (File)** прикладной программы  
Откроется [Диалоговое окно «Страница»](#).

### Открытие диалогового окна печати

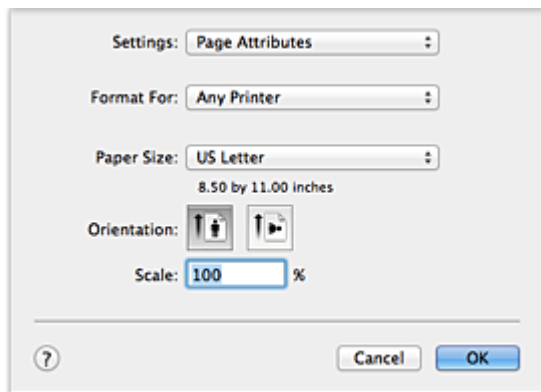
Перед выполнением печати настройте параметры печати с помощью данной процедуры.

1. Выберите **Печать... (Print...)** в меню **Файл (File)** прикладной программы  
Откроется [Диалоговое окно «Печать»](#).

## Диалоговое окно «Страница»

В диалоговом окне настройки страниц можно настроить основные параметры печати, например размер бумаги, загруженной в принтер, и коэффициент масштабирования.

Чтобы открыть диалоговое окно «Страница», обычно выбирают пункт **Страница... (Page Setup...)** из меню **Файл (File)** используемой прикладной программы.



### Параметры (Settings)

Щелкните всплывающее меню, затем выберите один из указанных ниже пунктов.

#### Атрибуты страницы (Page Attributes)

Укажите размер бумаги или печать с масштабированием.

#### Сохранить для использования по умолчанию (Save as Default)

Можно сохранить атрибуты отображенной страницы как параметры по умолчанию.

### Формат для (Format For)

Выберите модель, которая будет использоваться при печати.

### Размер бумаги (Paper Size)

Выберите размер бумаги, который будет использоваться при печати.

Чтобы указать нестандартный размер, выберите **Управление специальными размерами... (Manage Custom Sizes...)**.

### Ориентация (Orientation)

Выберите ориентацию печати.

### Масштаб (Scale)

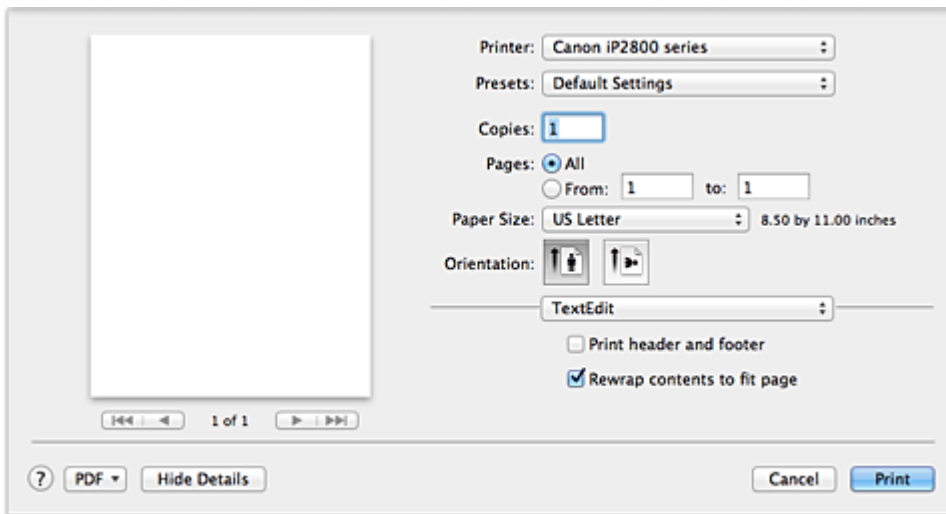
Укажите коэффициент масштабирования в процентах.

При печати можно растянуть или сжать документ по ширине.

## Диалоговое окно «Печать»

В диалоговом окне печати можно указать тип бумаги и качество печати для начала печати.

Чтобы открыть диалоговое окно «Печать», обычно выбирают пункт **Печать... (Print...)** из меню **Файл (File)** используемого приложения.



### Принтер (Printer)

Выберите модель, которая будет использоваться при печати.

Если щелкнуть пункт **Добавить принтер... (Add Printer...)**, откроется диалоговое окно для указания принтера.

### Предварительные настройки (Presets)

Параметры диалогового окна «Печать» можно сохранить или удалить.

#### »»» Примечание.

- Если используется Mac OS X v10.8 или Mac OS X v10.7, можно выбрать параметр **Показать наборы настроек... (Show Presets...)** для проверки параметров печати в диалоговом окне печати.

### Копии (Copies)

Можно задать число копий, которые нужно напечатать.

#### »»» Примечание.

- Если используется Mac OS X v10.6.8, можно также настроить печать в подборку.
- Если используется Mac OS X v10.8 или Mac OS X v10.7, для настройки печати в подборку выберите **Обращение с бумагой (Paper Handling)** во всплывающем меню.

### Число страниц (Pages)

Можно установить диапазон страниц, которые нужно напечатать.

### Размер бумаги (Paper Size)

Выберите размер бумаги, который будет использоваться при печати.

Чтобы указать нестандартный размер, выберите **Управление специальными размерами... (Manage Custom Sizes...)**.

### Ориентация (Orientation)

Выберите ориентацию печати.

## Всплывающее меню

Можно переключать страницы в диалоговом окне «Печать» с помощью всплывающего меню. Первое отображаемое меню зависит от прикладной программы, из которой было открыто окно печати.

Можно выбрать один из следующих пунктов всплывающего меню.

### Макет (Layout)

Можно установить режим печати на развороте.

С помощью пункта **Изменить ориентацию страницы (Reverse page orientation)** можно изменить ориентацию страницы, а с помощью пункта **Отразить слева направо (Flip horizontally)** — напечатать зеркальное изображение документа.

### Сопоставление цветов (Color Matching)

Можно выбрать метод корректировки цвета.

### Обращение с бумагой (Paper Handling)

Можно указать, какие страницы нужно распечатать на бумаге, а также порядок печати.

### Титульная страница (Cover Page)

Можно вывести титульные страницы до и после документа.

### Расписание (Scheduler)

Можно указать время начала печати и приоритеты печати.

### [Качество и носители \(Quality & Media\)](#)

Можно указать основные параметры печати, соответствующие принтеру.

### [Параметры цвета \(Color Options\)](#)

Можно настроить цвета печати по своему желанию.

### [Поле \(Margin\)](#)

Можно указать сторону переплета и поле для переплета.

### Уровни подачи (Supply Levels)

Отображает приблизительное количество оставшихся чернил.

### Сведения (Summary)

Отображает выбранные пункты в диалоговом окне «Печать».


## »»» Внимание!

- Если используется Mac OS X v10.8 или Mac OS X v10.7, использовать функции **Расписание (Scheduler)** и **Сведения (Summary)** нельзя.

## PDF

Можно сохранить документ в формате PDF.

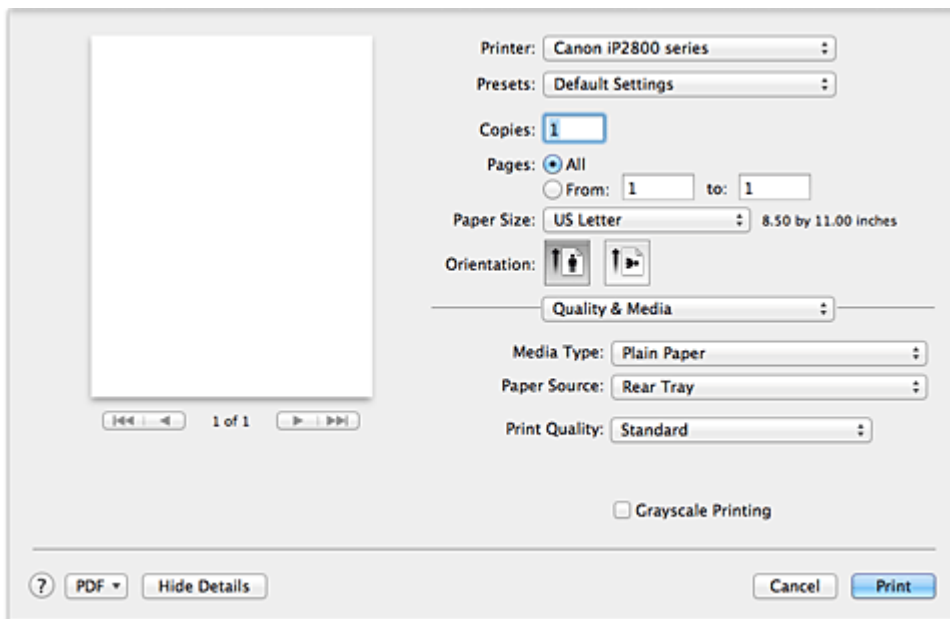
### Просмотр (Preview)

Если при использовании Mac OS X v10.6.8 щелкнуть  (раскрывающийся треугольник) в окне **Принтер (Printer)** и переключиться в режим простого отображения, появится пункт **Предварительный просмотр (Preview)**.

Эта кнопка позволяет проверить результаты печати на экране до выполнения печати.

## Качество и носители

Это диалоговое окно позволяет произвести настройку основных параметров печати в соответствии с типом бумаги. Если не требуется использование особых режимов печати, можно выполнять обычную печать, указав значения параметров в этом диалоговом окне.



### Тип носителя (Media Type)

Выберите тип используемого носителя.

Необходимо выбрать тип носителя, загруженного в принтер. Благодаря этому принтер будет надлежащим образом выполнять печать на материале используемого носителя.

### Источник бумаги (Paper Source)

Показывает источник, из которого будет подаваться бумага.

### Качество печати (Print Quality)

Выберите тип, наиболее соответствующий типу исходного документа и его назначению.

Если выбран один из переключателей, соответствующий уровень качества будет установлен автоматически.

#### Высокое (High)

Приоритет качества печати перед скоростью печати.

#### Параметр Стандарт (Standard)

Печать со средней скоростью и качеством.

#### Черновик (Draft)

Эта настройка подходит для тестирования печати.

#### Другое (Custom)

Выберите этот переключатель, чтобы указать качество.

#### Качество (Quality)

При выборе параметра **Другое (Custom)** в разделе **Качество печати (Print Quality)** можно воспользоваться ползунком для регулировки уровня качества печати.

### Оттенки серого (Grayscale Printing)

Установите режим оттенков серого. Режим оттенков серого связан с функцией конвертирования документа в оттенки серого в принтере для распечатки их в черно-белом виде.

Если установить этот флажок, и черно-белые, и цветные документы будут печататься как черно-белые. При печати цветного документа убедитесь, что этот флажок снят.

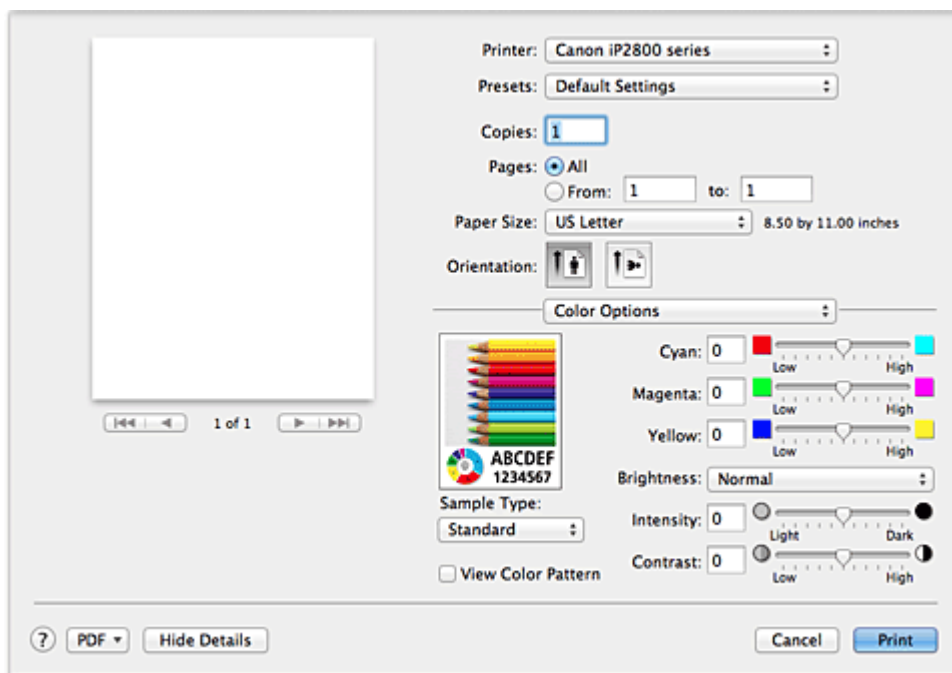
## См. также

- [Установка уровня «Качество печати» \(Другое\)](#)
- [Печать цветного документа в черно-белом варианте](#)

## Параметры цвета

Это диалоговое окно позволяет настроить цвета печати по своему желанию. Если цвет напечатанного изображения отличается от ожидаемого, настройте свойства в диалоговом окне и повторите печать.

В отличие от настроек, указанных в программе обработки изображений, указанные здесь настройки не влияют на цвета исходных данных для печати. Используйте это диалоговое окно для тонкой настройки.



### Просмотр

Отображает результат настройки цветов.

Результат настройки любого элемента влияет на цвет и яркость. Можно легко проверить состояние настройки цветов.

### Тип образца (Sample Type)

Выберите изображение в качестве образца.

При необходимости выберите одно из изображений **Стандарт (Standard)**, **Портрет (Portrait)**, **Пейзаж (Landscape)** или **Графика (Graphics)**, наиболее близкое к результатам печати.

### Палитра цветов (View Color Pattern)

Отображает шаблон для проверки изменений цвета, вызванных настройкой цветов.

Установите этот флажок, если нужно показать образец изображения с таблицей цветовых тонов.

Снимите этот флажок, если нужно показать образец изображения с изображением, выбранным в поле **Тип образца (Sample Type)**.

### »»» Примечание.

- Если флажок **Оттенки серого (Grayscale Printing)** в пункте **Качество и носители (Quality & Media)** установлен, изображения будут монохромными.

### Баланс цвета (Голубой (Cyan), Малиновый (Magenta), Желтый (Yellow))

При необходимости настройте насыщенность каждого цвета. Чтобы усилить какой-либо цвет, передвиньте ползунок вправо. Чтобы ослабить какой-либо цвет, передвиньте ползунок влево.

Можно также непосредственно ввести значение, определяющее положение регулятора. Введите значение в диапазоне от -50 до 50.

Настройка баланса цветов влияет на соотношение количества расходуемых чернил каждого цвета, а следовательно — на цвета всего документа в целом.

Используйте драйвер принтера только для незначительного изменения баланса цвета. Чтобы значительно изменить баланс цвета, используйте программное приложение.

### **Яркость (Brightness)**

Выберите яркость печатаемых изображений.

Изменить степени чистого белого и чистого черного цветов нельзя. Можно изменить контрастность цветов градаций, промежуточных между белым и черным.

### **Интенсив. (Intensity)**

Выберите этот метод для настройки общей насыщенности распечаток.

Чтобы увеличить общую насыщенность, перетащите ползунок вправо. Чтобы уменьшить общую насыщенность, перетащите ползунок влево.

Можно также непосредственно ввести значение, определяющее положение регулятора. Введите значение в диапазоне от –50 до 50.

### **Контраст. (Contrast)**

Функция контрастности изменяет различия между светлыми и темными оттенками на изображениях при печати.

Чтобы сделать различия между светлыми и темными частями изображений более заметными и отчетливыми, увеличьте контрастность. И наоборот, чтобы сделать различия между светлыми и темными частями изображений менее заметными и менее отчетливыми, уменьшите контрастность.

Можно также непосредственно ввести значение, определяющее положение регулятора. Введите значение в диапазоне от –50 до 50.

## **»»» Внимание!**

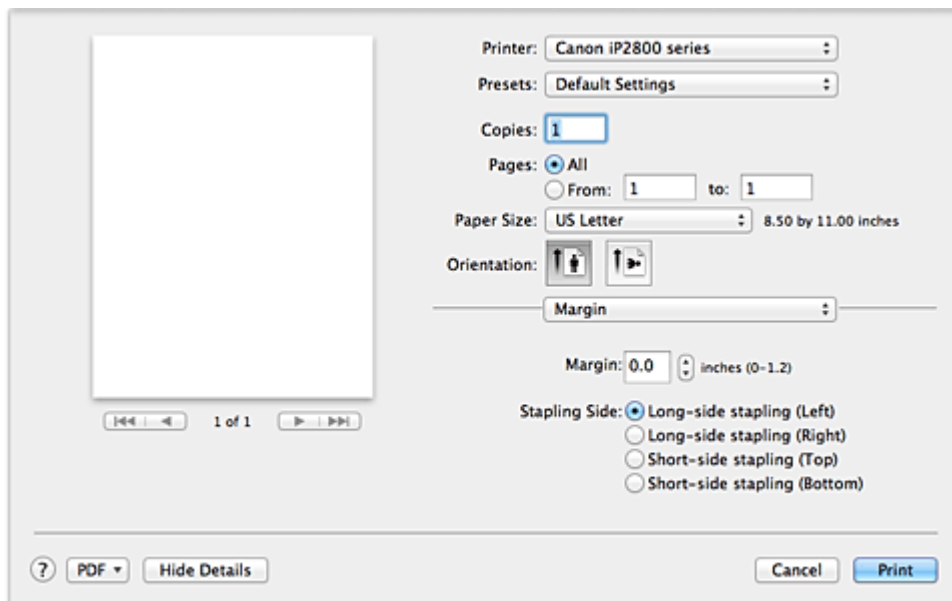
- Если для пункта **Качество и носители (Quality & Media)** установлен флажок **Оттенки серого (Grayscale Printing)**, значения цветового баланса (**Голубой (Cyan)**, **Малиновый (Magenta)**, **Желтый (Yellow)**) будут затенены и недоступны.
- Если выбрать значение **Синхронизация цвета (ColorSync)** для параметра **Сопоставление цветов (Color Matching)**, то значения цветового баланса (**Голубой (Cyan)**, **Малиновый (Magenta)**, **Желтый (Yellow)**), параметры **Яркость (Brightness)**, **Интенсив. (Intensity)** и **Контраст. (Contrast)** будут затенены и недоступны.

## **См. также**

- [Указание режима корректировки цвета](#)
- [Настройка цветового баланса](#)
- [Настройка яркости](#)
- [Настройка интенсивности](#)
- [Настройка контрастности](#)

## Поле

Это диалоговое окно используется для настройки стороны переплета и размера поля для скрепления нескольких листов бумаги.



### Поле (Margin)

Укажите размер поля для скрепления бумаги. Введите значение между 0 мм (0 дюймов) и 30 мм (1,2 дюйма).

### Стор. перепл. (Stapling Side)

Укажите сторону переплета.

#### Перепл. по длине (слева) (Long-side stapling (Left)) / Перепл. по длине (справа) (Long-side stapling (Right))

Выберите этот параметр для скрепления по длинной стороне бумаги.

Выберите левую или правую сторону.

#### Перепл. по ширине (сверху) (Short-side stapling (Top)) / Перепл. по ширине (снизу) (Short-side stapling (Bottom))

Выберите этот параметр для скрепления по короткой стороне бумаги.

Выберите верхнюю или нижнюю сторону.

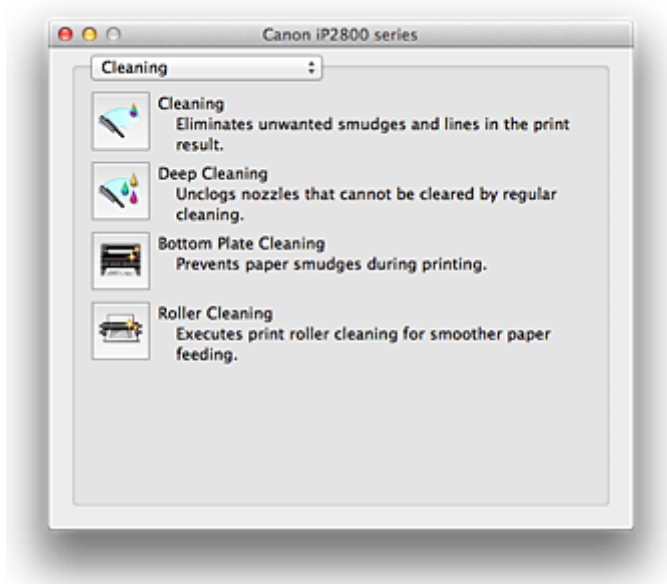
## Связанные разделы

- [Настройка поля для переплета](#)

# Canon IJ Printer Utility

Вкладка Canon IJ Printer Utility позволяет выполнить обслуживание принтера или изменить настройки принтера.

## Возможности программного обеспечения Canon IJ Printer Utility



Можно переключать страницы в программе Canon IJ Printer Utility с помощью всплывающего меню. Можно выбрать один из следующих пунктов всплывающего меню.

### Очистка (Cleaning)

Очистите принтер, чтобы предотвратить появление следов чернил, и очистите закупоренное сопло печатающей головки.

### Пробная печать (Test Print)

Выполните пробную печать, чтобы проверить состояние сопла печатающей головки и настроить положение печатающей головки.

### Управление питанием (Power Settings)

Управляйте питанием принтера из драйвера принтера.

### Сведения об уровне чернил (Ink Level Information)

Проверяйте уровни оставшихся чернил.

### Параметры картриджа (Ink Cartridge Settings)

Выберите используемый для печати картридж FINE.

### Параметры бесшумного режима (Quiet Settings)

Можно сделать рабочие шумы принтера более тихими.

### Специальные параметры (Custom Settings)

Измените параметры принтера.

### »»» Примечание.

- Для работы программы Canon IJ Printer Utility необходимо сначала включить принтер.
- В зависимости от выбранных параметров компьютер обращается к принтеру для получения информации. Если компьютеру не удастся обратиться к принтеру, может появиться сообщение об ошибке.

В этом случае нажмите кнопку **Отмена (Cancel)**, чтобы вывести на экран последние настройки, заданные на компьютере.

## См. также

- [Очистка печатающих головок с компьютера](#)
- [Очистка внутренних компонентов принтера](#)
- [Очистка подающих роликов с компьютера](#)
- [Использование компьютера для печати образца проверки сопел](#)
- [Выравнивание печатающих головок с компьютера](#)
- [Проверка уровня чернил с компьютера](#)
- [Выбор используемого картриджа](#)
- [Управление питанием принтера](#)
- [Уменьшение издаваемого принтером шума](#)
- [Изменение режима работы принтера](#)

## Запуск программы Canon IJ Printer Utility

Чтобы открыть программу Canon IJ Printer Utility, выполните указанные ниже шаги.

1. Откройте **Параметры системы (System Preferences)** и выберите **Печать и сканирование (Print & Scan)** (**Печать и факс (Print & Fax)**)

2. Запустите программу Canon IJ Printer Utility

Выберите модель из списка принтеров, затем выберите **Параметры и запасы... (Options & Supplies...)**.

Щелкните **Открыть Printer Utility (Open Printer Utility)** на вкладке **Служебная программа (Utility)**.

Запустится программа Canon IJ Printer Utility.

## Обслуживание принтера


- [Очистка печатающих головок с компьютера](#)
- [Очистка внутренних компонентов принтера](#)
- [Очистка подающих роликов с компьютера](#)
- [Использование компьютера для печати образца проверки сопел](#)
- [Выравнивание печатающих головок с компьютера](#)
- [Проверка уровня чернил с компьютера](#)
- [Выбор используемого картриджа](#)
- [Управление питанием принтера](#)
- [Уменьшение издаваемого принтером шума](#)
- [Изменение режима работы принтера](#)

# Отображение экрана состояния печати

Проверьте ход выполнения печати, как описано в следующей процедуре.

## 1. Запустите экран состояния печати

- Если данные печати отправлены на принтер, выполните следующие действия.

Экран состояния печати откроется автоматически. Чтобы отобразить экран состояния печати, щелкните значок  (значок принтера), отображаемый в разделе Dock.

- Если данные печати не отправлены на принтер, выполните следующие действия.

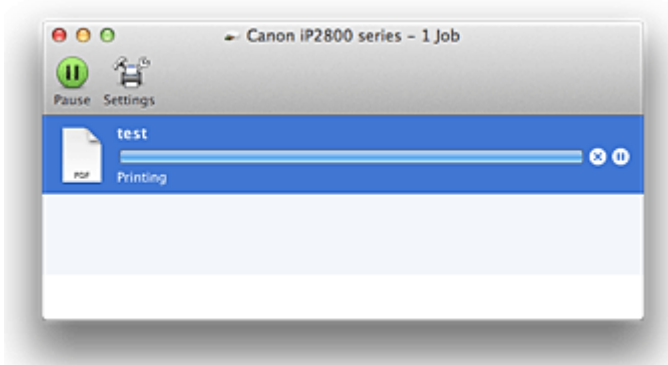
Откройте **Параметры системы (System Preferences)** и выберите **Печать и сканирование (Print & Scan)** (**Печать и факс (Print & Fax)**).






Чтобы отобразить экран состояния печати, выберите название модели принтера в списке принтеров, а затем щелкните **Открыть очередь печати... (Open Print Queue...)**.

## 2. Проверьте состояние печати

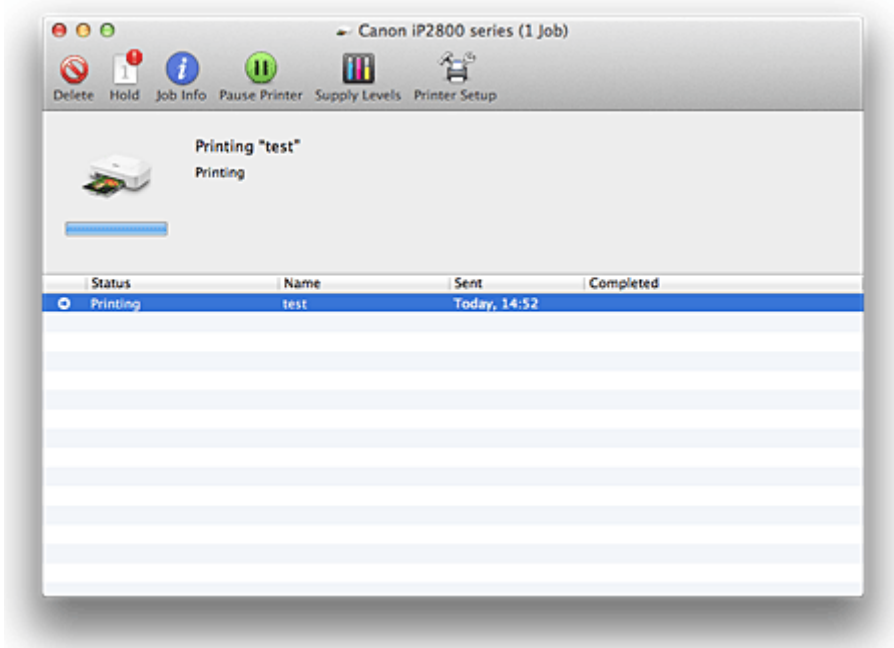
Можно проверить имя файла, который печатается или готов к печати.







- Если используется Mac OS X v10.8



-  Удаление указанного задания печати.
-  Прекращение печати указанного документа.
-  Возобновление печати указанного документа.
-  Прекращение печати всех документов.
-  Возобновление печати всех документов (отображается только при прекращении печати всех документов).

- Если используется Mac OS X v10.7 или Mac OS X v10.6.8



-  Удаление указанного задания печати.
-  Прекращение печати указанного документа.
-  Возобновление печати указанного документа.
-  Отображается информация о задании печати.
-  Прекращение печати всех документов.
-  Возобновление печати всех документов (отображается только при прекращении печати всех документов).



## Удаление ненужного задания печати

Если принтер не начинает печать, причиной этого могут быть оставшиеся данные отмененного или вызвавшего сбой задания печати.

Удалите ненужные задания печати с экрана проверки состояния печати.

1. Откройте **Параметры системы (System Preferences)** и выберите **Печать и сканирование (Print & Scan)** (**Печать и факс (Print & Fax)**)
2. Выберите модель, затем щелкните **Открыть очередь печати... (Open Print Queue...)**

Появится экран проверки состояния печати.

3. Выберите ненужное задание печати и щелкните  ( **Удалить (Delete)**)

Выбранные задания печати будут удалены.

## Инструкции по эксплуатации (Драйвер принтера)

При работе с данным драйвером принтера действуют указанные ниже ограничения. Учитывайте перечисленные ниже аспекты при использовании драйвера принтера.

### Ограничения, связанные с драйвером принтера

- Вводя настройки в диалоговом окне «Страница», сначала обязательно выберите используемую модель в списке **Формат для (Format For)**. В случае выбора другого принтера печать может быть выполнена неправильно.
- Если в программе Canon IJ Printer Utility не отображается уровень оставшихся чернил, как описано в разделе **Сведения об уровне чернил (Ink Level Information)**, проверьте, правильно ли установлен картридж FINE.
- Если в программе Canon IJ Printer Utility отображаются **Сведения об уровне чернил (Ink Level Information)**, закройте крышку принтера.
- Приведенные ниже функции нельзя использовать на компьютерах Mac OS, хотя их можно использовать на компьютерах Windows.
  - Двухсторонняя печать
  - Печать буклета
  - Печать в виде плитки/постера
- В зависимости от используемого приложения в левой области диалогового окна «Печать» может не отображаться окно предварительного просмотра.
- В случае подключения этого принтера к AirPort с помощью USB-кабеля необходимо установить микропрограмму AirPort последней версии.

## Обновление драйвера принтера

- [Получение новейшего драйвера принтера](#)
- [Удаление ненужного принтера Canon IJ из списка принтеров](#)
- [Перед установкой драйвера принтера](#)
- [Установка драйвера принтера](#)

## Получение новейшего драйвера принтера

Путем установки обновленного драйвера принтера можно устранить возникшие проблемы.

Можно зайти на наш веб-сайт и загрузить новейший драйвер для принтера требуемой модели.

### »»» Внимание!

- Загрузить драйвер принтера можно бесплатно, но необходимый для этого доступ в Интернет оплачивается за ваш счет.

### См. также

- [Перед установкой драйвера принтера](#)
- [Установка драйвера принтера](#)

## Удаление ненужного принтера Canon IJ из списка принтеров

Принтер Canon IJ, который больше не используется, можно удалить из списка принтеров. Прежде чем удалять принтер Canon IJ, отключите кабель, соединяющий принтер с компьютером.

Порядок действий для удаления ненужного принтера Canon IJ из списка принтеров указан ниже:

Чтобы удалить принтер Canon IJ, необходимо войти в систему в качестве пользователя с правами администратора. Сведения о пользователе с правами администратора см. в руководстве пользователя Mac OS.

1. Откройте **Параметры системы (System Preferences)** и выберите **Печать и сканирование (Print & Scan)** (**Печать и факс (Print & Fax)**)

2. Удалите принтер Canon IJ из списка принтеров

В списке принтеров выберите принтер Canon IJ, который необходимо удалить, а затем щелкните **-**.

### »»» Примечание.

- Даже если принтер Canon IJ удален из списка принтеров, его можно автоматически зарегистрировать повторно, подключив принтер к компьютеру.

## Перед установкой драйвера принтера

В этом разделе рассматриваются проверки, которые необходимо выполнить перед установкой драйвера принтера. К этому разделу следует также обращаться, если не удастся установить драйвер принтера.

### Проверка состояния принтера

- Убедитесь, что между USB-портом данного принтера и компьютером установлена надежная связь с помощью USB-кабеля.

### Проверка параметров персонального компьютера

- Завершите работу всех выполняющихся приложений.
- Войдите в систему в качестве администратора компьютера. Программа установки предложит ввести имя и пароль пользователя с правами администратора. Если Mac OS X используют несколько пользователей, выполните вход с использованием учетной записи администратора, зарегистрировавшегося первым.

#### **»»» Внимание!**

- При обновлении с Mac OS X v10.7 до Mac OS X v10.8 или с Mac OS X v10.6.8 до Mac OS X v10.7 все установленные драйверы принтеров будут удалены. Если планируется продолжить использование данного принтера, повторно установите драйвер принтера последней версии.

### См. также

- [Получение новейшего драйвера принтера](#)
- [Установка драйвера принтера](#)

## Установка драйвера принтера

Подключившись к Интернету, можно зайти на наш веб-сайт и загрузить новейший драйвер для принтера требуемой модели.

Порядок действий для установки загруженного драйвера принтера описан ниже:

### 1. Подключите диск

Дважды щелкните загруженный файл изображения диска.  
Файл распакуется, после чего будет подключен диск.

### 2. Запустите программу установки.

Дважды щелкните файл «PrinterDriver\_XXX\_YYY.pkg» (где «XXX» — название модели, а «YYY» — версия) на диске.

### 3. Запустите программу установки

Установите драйвер принтера в соответствии с сообщениями, отображаемыми на экране.

Если отобразится окно «Лицензионное соглашение на использование ПО», ознакомьтесь с его содержанием и выберите пункт **Продолжить (Continue)**. Если вы не согласны с условиями лицензионного соглашения на использование ПО, установить данное программное обеспечение не удастся.

### 4. Выберите место для установки

При необходимости выберите том, на котором необходимо установить драйвер принтера, а затем щелкните **Продолжить (Continue)**.

### 5. Выполните установку

Щелкните **Установить (Install)**.

Когда отобразится экран проверки подлинности, введите имя и пароль администратора, а затем нажмите кнопку **Установить программу (Install Software) (OK)**.

### 6. Завершите установку.

При появлении сообщения о завершении нажмите кнопку **Закреть (Close)**.

Драйвер принтера успешно установлен.

## »»» Внимание!

- Если программа установки не работает должным образом, выберите **Выход из программы установки (Quit Installer)** в меню **Программа установки (Installer)** программы Finder, чтобы выйти из программы установки. Запустите программу установки снова.
- Загрузить драйвер принтера можно бесплатно, но необходимо оплатить все расходы за подключение к Интернету.

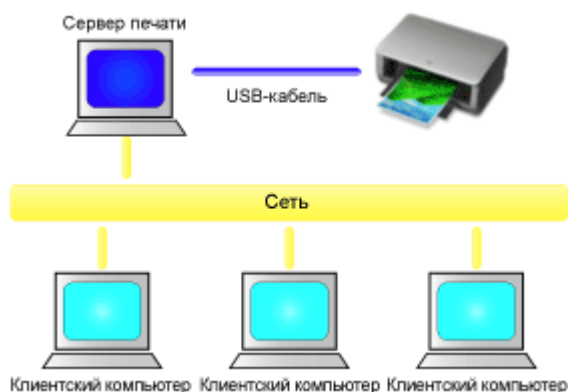
## См. также

- [Получение новейшего драйвера принтера](#)
- [Удаление ненужного принтера Canon IJ из списка принтеров](#)
- [Перед установкой драйвера принтера](#)

## Общий доступ к принтеру по сети

Если несколько компьютеров объединены в сеть, то подключенный к одному из компьютеров принтер можно использовать с других компьютеров.

Прежде чем настраивать общий доступ к принтеру, выберите пункт **Сеть (Network)** в окне **Параметры системы (System Preferences)**, затем проверьте, установлены ли соответствующие сетевые параметры.



В данном разделе описывается процедура установки общего доступа к принтеру на компьютерах Mac.

- [Настройка параметров на сервере печати](#)

В этом разделе описан порядок действий по настройке компьютера, подключенного к принтеру напрямую с помощью USB-кабеля.

- [Настройка параметров на компьютере-клиенте](#)

В этом разделе описан порядок действий по настройке компьютера, который использует данный принтер через сеть.

При выполнении печати данные отправляются на принтер через сервер печати.

### Связанные разделы

- [Ограничения на общий доступ к принтеру](#)

## Настройка параметров на сервере печати

Если принтер используется через сеть, настройте драйвер принтера на сервере печати для общего доступа.

Настройка сервера печати производится следующим образом.

1. [Установите драйвер принтера](#) в системе сервера печати

2. Проверьте, добавлен ли принтер, который будет использоваться.

Откройте **Параметры системы (System Preferences)** и выберите **Печать и сканирование (Print & Scan)** (**Печать и факс (Print & Fax)**).

В списке принтеров отображаются принтеры, подключенные к компьютеру.

3. Установка общего доступа.

Проверьте, установлен ли флажок **Общий доступ к принтеру из сети (Share this printer on the network)**.

### ▶▶▶ Примечание.

- В зависимости от конфигурации, на экране может появиться сообщение с предложением перезагрузить компьютер. Чтобы завершить установку должным образом, перезагрузите компьютер.

Настройка сервера печати завершена. После этого настройте системы-клиенты.

## Настройка параметров на компьютере-клиенте

Настроив параметры сервера печати, настройте параметры системы-клиента.

Настройка систем-клиентов производится следующим образом:

1. [Установите драйвер принтера](#) на системах-клиентах

2. Отобразите список принтеров.

Откройте **Параметры системы (System Preferences)** и выберите **Печать и сканирование (Print & Scan)** (**Печать и факс (Print & Fax)**).

Щелкните **+**, чтобы отобразить список принтеров.

3. Добавьте принтер, к которому нужно открыть общий доступ.

Выберите общий принтер в списке принтеров, затем щелкните **Добавить (Add)**.

Настройка клиентских систем завершена.

### »»» Примечание.

- Процедуры печати выполняются так же, как в случае, когда компьютер подключен непосредственно к принтеру с помощью USB-кабеля.  
В диалоговом окне настройки страниц выберите принтер, подключенный к серверу печати, который нужно использовать.

## Ограничения на общий доступ к принтеру

Эти ограничения действуют в том случае, если принтер используется в компьютерной сети.

- Установите драйвер принтера одной и той же версии и в системе сервера печати, и на клиентских системах. Последнюю версию драйвера принтера можно загрузить с нашего веб-сайта.
- Используйте общий доступ к принтеру с помощью учетных записей с полномочиями администратора.
- Компьютер может не иметь доступ к сведениям о функции, указанной в принтере, и не отображать правильные параметры — это зависит от способа подключения к принтеру.

## Устранение неполадок

- Питание принтера не включается
- Печать не начинается
- Бумага подается неправильно или появилось сообщение об отсутствии бумаги
- Неудовлетворительные результаты печати
- Чернила не подаются
- Замятие бумаги
- Если произошла ошибка

## Поиск каждой функции

- Проблемы с печатью
- Проблемы с качеством печати
- Проблемы с принтером
- Проблемы при установке или загрузке
- Об отображаемых ошибках и сообщениях
- Если не удастся устранить неполадку

## Проблемы с печатью

- Печать не начинается
- Замятие бумаги
- Бумага подается неправильно или появилось сообщение об отсутствии бумаги
- Печать прерывается, не завершившись

## Печать не начинается

**Проверка 1** Убедитесь, что кабель питания надежно подключен, затем включите принтер кнопкой **ВКЛ/ВОЗОБНОВИТЬ (ON/RESUME)**.

Если мигает индикатор **ПИТАНИЕ (POWER)**, это означает, что принтер инициализируется. Дождитесь, когда индикатор **ПИТАНИЕ (POWER)** перестанет мигать и начнет светиться.

### »»» Примечание.

- При печати большого объема данных (например, фотографий или рисунков) требуется больше времени для подготовки к печати. Если мигает индикатор **ПИТАНИЕ (POWER)**, это значит, что компьютер обрабатывает и отправляет данные на принтер. Дождитесь начала печати.

**Проверка 2** Убедитесь, что USB-кабель надежно подключен к принтеру и компьютеру.

Если принтер подключен к компьютеру с помощью кабеля USB, проверьте указанное ниже.

- Если используется ретранслятор (например, USB-концентратор), отключите его, подключите принтер непосредственно к компьютеру и попробуйте выполнить печать еще раз. Если принтер начал печатать, неполадка связана с ретранслятором. Обратитесь за помощью к поставщику ретранслятора.
- Возможна также неисправность USB-кабеля. Замените USB-кабель и попытайтесь выполнить печать еще раз.

**Проверка 3** Если в очередь на печать поставлены ненужные задания, удалите их.

■ [Удаление ненужного задания печати](#)

**Проверка 4** Убедитесь, что в диалоговом окне «Печать» выбрано имя принтера.

Принтер не будет выполнять печать правильно, если используется драйвер для другого принтера.

Убедитесь, что в пункте **Принтер (Printer)** диалогового окна печати выбрано имя принтера.

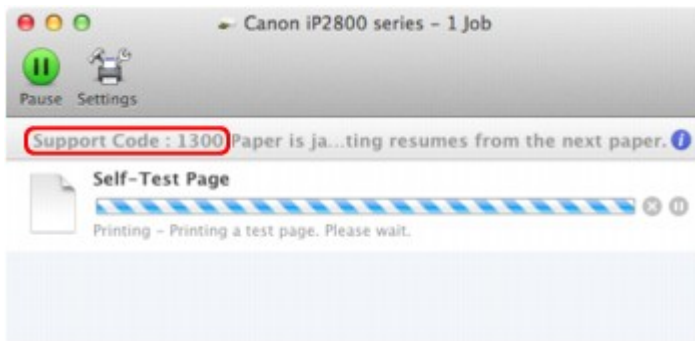
### »»» Примечание.

- Чтобы установить принтер по умолчанию, выберите этот принтер в пункте **Принтер по умолчанию (Default printer)**.

**Проверка 5** Перезагрузите компьютер.

## Замятие бумаги

Если происходит замятие бумаги, индикатор **Аварийный сигнал (Alarm)** мигает оранжевым, а на экран компьютера автоматически выводится сообщение с рекомендациями по устранению неполадок. Выполните соответствующие действия, указанные в сообщении.



\* В зависимости от используемой операционной системы экраны отличаются.

Сведения об извлечении замятой бумаги см. в разделе [Список кодов поддержки \(при замятии бумаги\)](#).

### ▶▶▶ Примечание.

- Действия можно сопоставлять с кодами поддержки на компьютере, найдя нужный код поддержки.

■ [Щелкните для поиска](#)

## Бумага подается неправильно или появилось сообщение об отсутствии бумаги

**Проверка 1** Убедитесь, что бумага загружена.

### [■ Загрузка бумаги](#)

**Проверка 2** При загрузке бумаги в принтер выполните указанные ниже действия.

- Перед загрузкой нескольких листов выровняйте их края.
- При закладке нескольких листов убедитесь, что стопка бумаги не превышает отметку максимальной загрузки бумаги.

Однако бумага может подаваться неправильно и при этом количестве в зависимости от ее типа и условий эксплуатации аппарата (высокой температуры/влажности или низкой температуры/влажности). В таких случаях следует уменьшить количество листов бумаги, загружаемых за один раз, таким образом, чтобы высота стопки была примерно в два раза ниже уровня предельной загрузки бумаги.

- Всегда укладывайте бумагу в книжной ориентации независимо от ориентации печати.
- Бумагу следует загружать стороной для печати вверх. Выровняйте стопку бумаги по правому краю заднего лотка и переместите направляющую бумаги так, чтобы она слегка касалась левого края стопки.

### [■ Загрузка бумаги](#)

**Проверка 3** Проверьте, не используется ли слишком плотная или скрученная бумага.

### [■ Типы носителей, непригодные для использования](#)

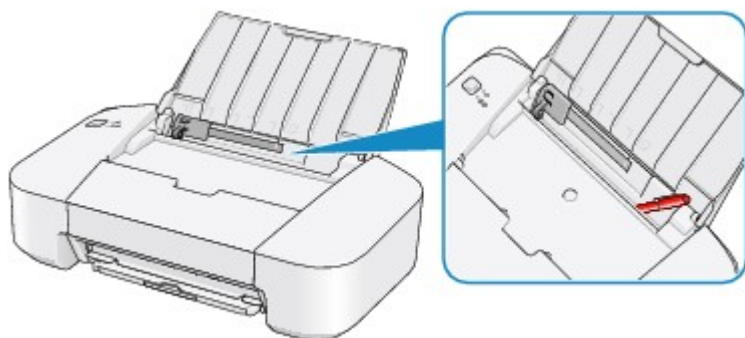
**Проверка 4** При загрузке конвертов в принтер выполните указанные ниже действия.

При печати на конвертах обратитесь к разделу [Загрузка бумаги](#) и подготовьте конверты к печати.

После подготовки конвертов загружайте их в книжной ориентации. Конверты, загруженные в альбомной ориентации, будут подаваться неправильно.

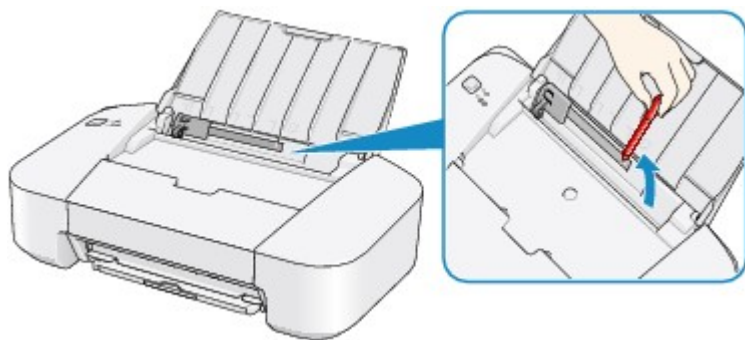
**Проверка 5** Убедитесь, что параметры типа носителя и размера страницы соответствуют загруженной бумаге.

**Проверка 6** Убедитесь, что в заднем лотке нет посторонних предметов.



Если бумага рвется в заднем лотке, сведения об устранении этой ошибки см. в разделе [Замятие бумаги](#).

При попадании посторонних предметов в задний лоток необходимо выключить принтер, отключить его от сети питания, затем удалить посторонний предмет.



**Проверка 7** Выполните очистку подающего ролика.

**■** [Очистка подающих роликов с компьютера](#)

**▶▶▶ Примечание.**

- Очистка подающего ролика изнашивает его, поэтому делайте это только при необходимости.

## Печать прерывается, не завершившись

### Проверка 1 Загружена ли бумага?

Убедитесь, что бумага загружена.

Если в принтере закончилась бумага, загрузите ее.

### Проверка 2 Выполняется печать документов с большим количеством фотографий или изображений?

Поскольку печать большого объема данных (например, фотографий или рисунков) требует определенного времени на их обработку принтером и компьютером, может показаться, что принтер простаивает.

Кроме того, при непрерывной печати на обычной бумаге с большим расходом чернил принтер может время от времени приостанавливать работу. В обоих случаях следует дождаться возобновления печати.

#### »»» Примечание.

- Если выполняется печать документа с большой областью печати или распечатка большого количества копий, печать может остановиться, чтобы дать высохнуть чернилам.

### Проверка 3 Принтер непрерывно выполнял печать в течение длительного времени?

Если принтер непрерывно выполняет печать в течение длительного времени, печатающая головка и другие компоненты, расположенные рядом с ней, могут перегреться. Принтер может временно остановить печать в целях защиты печатающей головки и через некоторое возобновить работу.

В этом случае подождите некоторое время, не выполняя никаких операций. Если печать не возобновляется, прервите задание печати в удобное время и выключите принтер по крайней мере на 15 минут.

#### ⚠ Осторожно!

- Печатающая головка и область вокруг нее внутри принтера могут сильно нагреваться. Не прикасайтесь к печатающей головке и расположенным рядом с ней деталям.

## Проблемы с качеством печати

- Неудовлетворительные результаты печати
- Чернила не подаются

## Неудовлетворительные результаты печати

В случае неудовлетворительных результатов печати (белые линии, несовмещение линий, неравномерные цвета) в первую очередь проверьте настройки бумаги и качества печати.

**Проверка 1** Соответствуют ли параметры размера страницы и типа носителя размеру и типу загруженной бумаги?

Если эти параметры заданы неправильно, получить требуемый результат печати невозможно.

При печати фотографии или изображения неправильно установленное значение типа бумаги может привести к потере качества цветопередачи.

Кроме того, при печати с неправильно заданным типом бумаги поверхность печати может быть поцарапана.

Проверьте параметры размера страницы и типа носителя в драйвере принтера.

■ [Печать с применением простой настройки](#)

**Проверка 2** Убедитесь, что в драйвере принтера выбрано соответствующее качество печати.

Выберите вариант качества изображения, подходящий для печати данного изображения на данной бумаге. Если на отпечатке заметны размывание изображения или неравномерная цветопередача, задайте более высокое качество изображения и повторите печать.

Можно проверить параметры качества печати с помощью драйвера принтера.

■ [Изменение качества печати и коррекция графических данных](#)

**Проверка 3** Если неполадка не устранена, у нее могут быть другие причины.

См. также следующие разделы:

■ [Не удается напечатать задание до конца](#)

■ [Печать не начинается/Нечеткая печать/Неверные цвета/Белые полосы](#)

■ [Неверные цвета](#)

■ [Линии не выровнены](#)

■ [Бумага после печати сворачивается или на ней появляются чернильные пятна](#)

■ [Бумага испачкана/Отпечатанная поверхность поцарапана](#)

■ [Обратная сторона бумаги испачкана](#)

■ [Цвета передаются неравномерно](#)

### Если бумага после печати утрачивает цвет

При длительном хранении отпечатанных листов цвета могут потускнеть.

Дождитесь полного высыхания бумаги по завершении печати, не подвергайте бумагу воздействию высоких температур, повышенной влажности и прямых солнечных лучей, храните или используйте в помещениях при комнатной температуре и нормальной влажности.

Рекомендуется хранить бумагу в альбоме, пластиковой папке, фоторамке и т. п., чтобы предотвратить непосредственное воздействие воздуха.

## Не удастся напечатать задание до конца

**Проверка** Достаточно ли места на жестком диске компьютера?

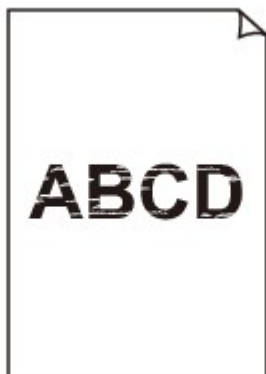
Удалите ненужные файлы, чтобы освободить дисковое пространство.

# Печать не начинается/Нечеткая печать/Неверные цвета/Белые полосы

❖ Печать не начинается



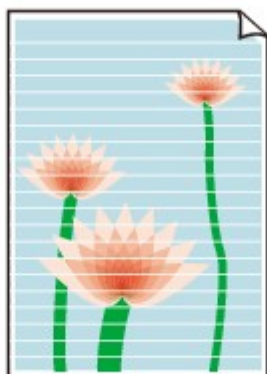
❖ Нечеткая печать



❖ Неверные цвета



❖ Белые полосы



### Проверка 1 Вы проверили параметры бумаги и качества печати?

#### ■ [Неудовлетворительные результаты печати](#)

**Проверка 2** Напечатайте образец для проверки сопел и выполните необходимые меры обслуживания, такие как очистка печатающей головки.

Чтобы проверить, правильно ли выполняется подача чернил из сопел печатающей головки, напечатайте образец для проверки сопел.

В разделе [Если печать стала бледной или цвета печатаются некорректно](#) изложены процедуры печати образца для проверки сопел, очистки печатающей головки и глубокой очистки печатающей головки.

- Если образец для проверки сопел печатается неправильно:  
После очистки печатающей головки напечатайте образец для проверки сопел и оцените его.
- Если проблема не устранена после двукратной очистки печатающей головки:  
Выполните глубокую очистку печатающей головки.  
Если после глубокой очистки печатающей головки неполадка не устранена, выключите принтер и повторите глубокую очистку печатающей головки через 24 ч.
- Если неполадка не устранена после двукратной глубокой чистки печатающей головки:  
Возможно, чернила закончились. Замените картридж FINE.

**Проверка 3** Если в картридже FINE закончились чернила, замените его.

**Проверка 4** Если используется бумага, у которой для печати предназначена только одна поверхность, убедитесь, что бумага загружена стороной для печати вверх.

Печать на другой стороне такой бумаги может быть нечеткой или выполняться в плохом качестве.

Загружайте бумагу стороной для печати вверх.

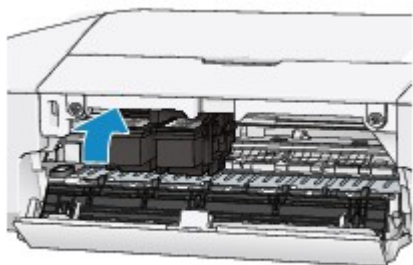
Подробные сведения о стороне для печати см. в руководстве, входящем в комплект поставки бумаги.

**Проверка 5** Правильно ли установлен картридж FINE?

Если картридж FINE не установлен надежно, чернила могут подаваться неправильно.

Сложите дополнительный лоток приема бумаги и лоток приема бумаги, откройте крышку и извлеките картриджи FINE.

Затем снова установите картриджи FINE. Нажмите на картридж FINE до щелчка.



После проверки правильности установки картриджа FINE закройте крышку.

## Неверные цвета

### Проверка 1 Правильно ли напечатан образец для проверки сопел?

Чтобы проверить, правильно ли выполняется подача чернил из сопел печатающей головки, напечатайте образец для проверки сопел.

В разделе [Если печать стала бледной или цвета печатаются некорректно](#) изложены процедуры печати образца для проверки сопел, очистки печатающей головки и глубокой очистки печатающей головки.

- Если образец для проверки сопел печатается неправильно:

После очистки печатающей головки напечатайте образец для проверки сопел и оцените его.

- Если проблема не устранена после двукратной очистки печатающей головки:

Выполните глубокую очистку печатающей головки.

Если после глубокой очистки печатающей головки неполадка не устранена, выключите принтер и повторите глубокую очистку печатающей головки через 24 ч.

- Если неполадка не устранена после двукратной глубокой чистки печатающей головки:

Возможно, чернила закончились. Замените картридж FINE.

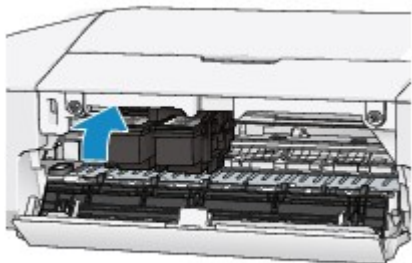
### Проверка 2 Если в картридже FINE закончились чернила, замените его.

### Проверка 3 Правильно ли установлен картридж FINE?

Если картридж FINE не установлен надежно, чернила могут подаваться неправильно.

Сложите дополнительный лоток приема бумаги и лоток приема бумаги, откройте крышку и извлеките картриджи FINE.

Затем снова установите картриджи FINE. Нажмите на картридж FINE до щелчка.



После проверки правильности установки картриджа FINE закройте крышку.

### ▶▶▶ Примечание.

- Напечатанные цвета могут отличаться от цветов на экране из-за различий в способах формирования цвета. Параметры управления цветом и условия окружающей среды также могут влиять на цвета, отображаемые на экране. Поэтому цвета результатов печати могут отличаться от цветов на экране.

## Линии не выровнены



**Проверка 1** Вы проверили параметры бумаги и качества печати?

■ [Неудовлетворительные результаты печати](#)

**Проверка 2** Выполните выравнивание печатающих головок.

При печати прямых линий со смещением или при неудовлетворительных результатах печати необходимо отрегулировать положение печатающей головки.

■ [Выравнивание печатающих головок с компьютера](#)

**Проверка 3** Укажите более высокое качество печати и повторите печать.

Результаты печати можно улучшить путем повышения качества печати в драйвере принтера.

## Бумага после печати сворачивается или на ней появляются чернильные пятна

❖ После печати на бумаге появляются чернильные пятна



❖ После печати бумага сворачивается



**Проверка 1** Вы проверили параметры бумаги и качества печати?

■ [Неудовлетворительные результаты печати](#)

**Проверка 2** Если установлено высокое значение параметра интенсивности, уменьшите его и повторите попытку печати.

При печати изображения на обычной бумаге с высокой интенсивностью бумага может впитать слишком много чернил и стать волнистой, что приведет к ее истиранию.

Можно проверить интенсивность с помощью драйвера принтера.

■ [Настройка интенсивности](#)

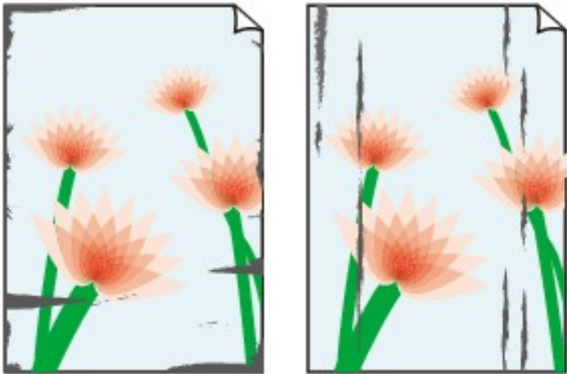
**Проверка 3** Используется ли для печати фотографий фотобумага?

При печати фотографий и изображений с высокой цветонасыщенностью рекомендуется использовать бумагу Фотобумага для печати Plus Glossy II или другую специализированную бумагу производства компании Canon.

■ [Подходящие типы носителей](#)

## Бумага испачкана/Отпечатанная поверхность поцарапана

### Бумага испачкана



Углы бумаги пачкаются Отпечатанная поверхность испачкана



### Отпечатанная поверхность поцарапана

**Проверка 1** Вы проверили параметры бумаги и качества печати?

■ [Неудовлетворительные результаты печати](#)

**Проверка 2** Подходит ли тип бумаги для печати? Проверьте следующее:

Проверьте, используется ли бумага, соответствующая типу печати.

■ [Подходящие типы носителей](#)

**Проверка 3** Загрузите бумагу, расправив ее.

Рекомендуем убирать неиспользуемую бумагу в упаковку и держать ее на ровной поверхности.

#### • Для обычной бумаги

Поверните бумагу и уложите ее в принтер другой стороной.

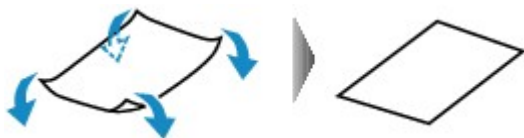
Бумага, пролежавшая в заднем лотке длительное время, может изогнуться. В этом случае уложите бумагу другой стороной вверх. Это может устранить неполадку.

#### • Для другой бумаги

Если скручивание на углах бумаги превышает 3 мм или 0,1 дюйма (A) в высоту, бумага может пачкаться или неправильно подаваться. В таких случаях для исправления скручивания следуйте приведенным ниже инструкциям.



1. Сверните бумагу в направлении, противоположном направлению скручивания, как показано ниже.

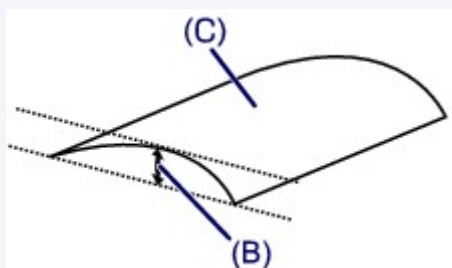


2. Убедитесь, что бумага не скручена.

При печати на бумаге с ликвидированным скручиванием рекомендуется подавать по одному листу.

### Примечание.

- В зависимости от типа носителя бумага может пачкаться или неправильно подаваться, даже если она не скручивается внутрь. В таком случае перед печатью следуйте приведенным ниже инструкциям, чтобы скрутить углы бумаги наружу на 3 мм или 0,1 дюйма (B) в высоту. Это может улучшить результаты печати.



(C) Лицевая сторона

Если бумага скручивается наружу, рекомендуется печатать по одному листу.

**Проверка 4** Если установлено высокое значение параметра интенсивности, уменьшите его и повторите попытку печати.

При печати изображения на обычной бумаге с высокой интенсивностью бумага может впитать слишком много чернил и стать волнистой, что приведет к ее истиранию.

Уменьшите значение параметра интенсивности в драйвере принтера и повторите печать.

1. Откройте диалоговое окно печати.

■ [Как открыть окно настройки драйвера принтера](#)

2. Выберите во всплывающем меню пункт **Параметры цвета (Color Options)**.

3. Ползунком **Интенсив. (Intensity)** установите интенсивность.

**Проверка 5** Выполняется ли печать вне рекомендованной области?

При печати вне рекомендованной области листа на нижнем краю бумаги могут появиться чернильные пятна.

Измените настройки размера источника в соответствующей программе.

■ [Область печати](#)

**Проверка 6** Ролик подачи бумаги загрязнен?

Выполните очистку подающего ролика.

■ [Очистка подающих роликов с компьютера](#)

### Примечание.

- Очистка подающего ролика изнашивает его, поэтому делайте это только при необходимости.

## Проверка 7 Загрязнена ли внутренняя часть принтера?

При двухсторонней печати внутренние детали принтера могут пачкаться чернилами, в свою очередь пачкая распечатки.

В этом случае почистите внутреннюю часть принтера, выполнив процедуру очистки поддона.

■ [Очистка внутренних компонентов принтера](#)

### »»» Примечание.

- Для предотвращения загрязнения внутренних компонентов принтера чернилами задайте правильный размер бумаги.

## Проверка 8 Установите более длительное время высыхания отпечатанной поверхности.

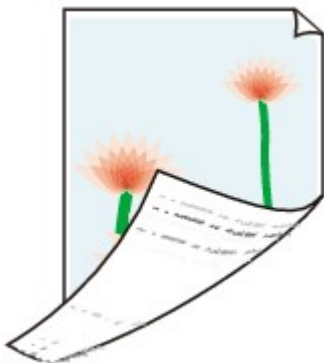
В этом случае отпечатанная поверхность успевает высохнуть, что предотвращает появление царапин на бумаге и появление на ней пятен чернил.

1. Убедитесь в том, что питание принтера включено.
2. Запустите программу Canon IJ Printer Utility.

■ [Запуск программы Canon IJ Printer Utility](#)

3. Выберите во всплывающем меню пункт **Специальные параметры (Custom Settings)**.
4. Ползунком **Задержка на сушку: (Ink Drying Wait Time:)** установите время ожидания, а затем нажмите кнопку **Применить (Apply)**.
5. Проверьте сообщение и щелкните **ОК**.

## Обратная сторона бумаги испачкана



**Проверка 1** Вы проверили параметры бумаги и качества печати?

■ [Неудовлетворительные результаты печати](#)

**Проверка 2** В этом случае почистите внутреннюю часть принтера, выполнив процедуру очистки поддона.

■ [Очистка внутренних компонентов принтера](#)

### »» Примечание.

- При двухсторонней печати или при больших объемах печати внутренние детали принтера могут пачкаться чернилами.

## Цвета передаются неравномерно

❖ Цвета передаются неравномерно



❖ Цвета образуют полосы



**Проверка 1** Вы проверили параметры бумаги и качества печати?

■ [Неудовлетворительные результаты печати](#)

**Проверка 2** Напечатайте образец для проверки сопел и выполните необходимые меры обслуживания, такие как очистка печатающей головки.

Чтобы проверить, правильно ли выполняется подача чернил из сопел печатающей головки, напечатайте образец для проверки сопел.

В разделе [Если печать стала бледной или цвета печатаются некорректно](#) изложены процедуры печати образца для проверки сопел, очистки печатающей головки и глубокой очистки печатающей головки.

- Если образец для проверки сопел печатается неправильно:

После очистки печатающей головки напечатайте образец для проверки сопел и оцените его.

- Если проблема не устранена после двукратной очистки печатающей головки:

Выполните глубокую очистку печатающей головки.

Если после глубокой очистки печатающей головки неполадка не устранена, выключите принтер и повторите глубокую очистку печатающей головки через 24 ч.

- Если неполадка не устранена после двукратной глубокой чистки печатающей головки:

Возможно, чернила закончились. Замените картридж FINE.

Проверка 3 Выполните выравнивание печатающих головок.

■ [Выравнивание печатающих головок с компьютера](#)

## Чернила не подаются

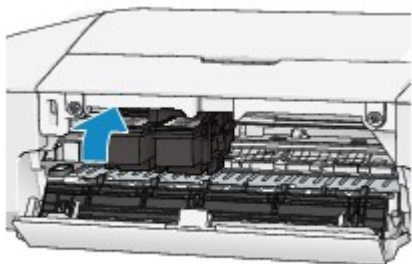
**Проверка 1** Если в картридже FINE закончились чернила, замените его.

**Проверка 2** Правильно ли установлен картридж FINE?

Если картридж FINE не установлен надежно, чернила могут подаваться неправильно.

Сложите дополнительный лоток приема бумаги и лоток приема бумаги, откройте крышку и извлеките картриджи FINE.

Затем снова установите картриджи FINE. Нажмите на картридж FINE до щелчка.



После проверки правильности установки картриджа FINE закройте крышку.

**Проверка 3** Сопла печатающей головки закупорены?

Чтобы проверить, правильно ли выполняется подача чернил из сопел печатающей головки, напечатайте образец для проверки сопел.

В разделе [Если печать стала бледной или цвета печатаются некорректно](#) изложены процедуры печати образца для проверки сопел, очистки печатающей головки и глубокой очистки печатающей головки.

- Если образец для проверки сопел печатается неправильно:

После очистки печатающей головки напечатайте образец для проверки сопел и оцените его.

- Если проблема не устранена после двукратной очистки печатающей головки:

Выполните глубокую очистку печатающей головки.

Если после глубокой очистки печатающей головки неполадка не устранена, выключите принтер и повторите глубокую очистку печатающей головки через 24 ч.

- Если неполадка не устранена после двукратной глубокой чистки печатающей головки:

Возможно, чернила закончились. Замените картридж FINE.

## Проблемы с принтером

- Питание принтера не включается
- Принтер выключается без команды
- Не удается правильно установить соединение с компьютером
- Держатель картриджа FINE не встает в положение для замены

## Питание принтера не включается

**Проверка 1** Нажмите кнопку **ВКЛ/ВОЗОБНОВИТЬ (ON/RESUME)**.

**Проверка 2** Убедитесь, что кабель питания надежно подключен к разъему кабеля питания принтера, затем включите принтер снова.

**Проверка 3** Отсоедините принтер от источника питания, затем подсоедините принтер снова и не ранее чем через 2 минуты включите принтер.

Если неполадка не устранена, обратитесь в сервисный центр.

## Принтер выключается без команды

Проверка

Отключите настройку автоматического выключения аппарата.

Принтер автоматически выключается по истечении указанного периода времени, если активирована настройка автоматического выключения аппарата.

Если автоматическое выключение принтера не требуется, откройте Canon IJ Printer Utility, во всплывающем меню выберите **Управление питанием (Power Settings)**, а затем выберите для параметра **Автовыключение (Auto Power Off)** в разделе **Управление питанием (Auto Power)** значение **Выключено (Disable)**.

## Не удастся правильно установить соединение с компьютером

### Низкая скорость печати/Высокоскоростное подключение USB Hi-Speed не работает

Если системное окружение не полностью совместимо со стандартом Hi-Speed USB, принтер будет работать с меньшей скоростью передачи данных, обеспечиваемой стандартом USB 1.1. В этом случае принтер работает правильно, но скорость печати может снизиться из-за скорости подключения.

#### Проверка

Выполните проверку по следующим пунктам и убедитесь, что система поддерживает высокоскоростное подключение через USB.

- Поддерживает ли USB-порт компьютера соединение Hi-Speed USB?
- Поддерживает ли USB-кабель или USB-концентратор подключение Hi-Speed USB?

Используйте только сертифицированный кабель Hi-Speed USB. Рекомендуется использовать кабель не длиннее 3 метров / 10 футов.

- Поддерживает ли операционная система компьютера соединение Hi-Speed USB?

Приобретите и установите последнее вышедшее обновление для компьютера.

- Правильно ли работает драйвер Hi-Speed USB?

Установите на компьютере последнюю версию драйвера Hi-Speed USB, совместимого с аппаратным обеспечением.

#### »»» Внимание!

- Для получения подробных сведений о подключении по интерфейсу Hi-Speed USB обратитесь к изготовителю компьютера, USB-кабеля или USB-концентратора.

## Держатель картриджа FINE не встает в положение для замены

### Проверка 1 Выключен ли индикатор ПИТАНИЕ (POWER)?

Проверьте, светится ли индикатор **ПИТАНИЕ (POWER)**.

Держатель картриджа FINE не будет перемещаться, если питание не включено. Если индикатор **ПИТАНИЕ (POWER)** не горит, закройте крышку и включите принтер.

Если мигает индикатор **ПИТАНИЕ (POWER)**, это означает, что принтер инициализируется. Дождитесь, пока индикатор **ПИТАНИЕ (POWER)** прекратит мигать и начнет светиться постоянно, затем снова откройте крышку.

### Проверка 2 Мигает ли индикатор Аварийный сигнал (Alarm)?

Закройте крышку, сосчитайте число миганий индикатора **Аварийный сигнал (Alarm)**, выполните необходимые действия по устранению ошибки, а затем откройте ее снова. Подробные сведения об устранении ошибки см. в разделе [Если произошла ошибка](#).

### Проверка 3 Была ли крышка открыта дольше 10 минут?

Если крышка остается открытой дольше 10 минут, держатель картриджа FINE перемещается так, чтобы предотвратить высыхание чернил в печатающей головке. Закройте и снова откройте крышку, чтобы вернуть держатель картриджа FINE в положение для замены.

### Проверка 4 Принтер непрерывно выполнял печать в течение длительного времени?

Если принтер непрерывно печатает в течение длительного времени, держатель картриджа FINE может не переместиться в положение для замены из-за перегрева печатающей головки.

### ▶▶▶ Примечание.

- Не открывайте крышку во время печати; в противном случае отобразится сообщение об ошибке

## Проблемы при установке или загрузке

- ▶ **Невозможно установить драйвер принтера**

## **Невозможно установить драйвер принтера**

Переустановите драйвер принтера.

При переустановке драйвера принтера используйте драйвер с нашего веб-сайта.

## Об отображаемых ошибках и сообщениях

- Если произошла ошибка
- Отображается сообщение

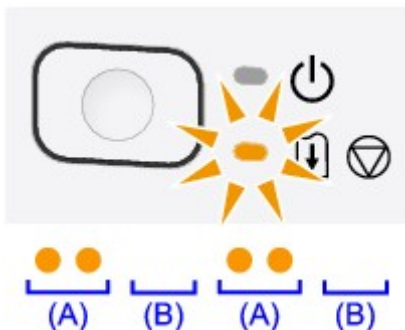
## Если произошла ошибка

Если происходит ошибка печати (например, в принтере заканчивается бумага или происходит замятие бумаги), автоматически выводится сообщение с рекомендациями по устранению неполадки. Выполните соответствующие действия, указанные в сообщении.

Если произошла ошибка, индикатор **Аварийный сигнал (Alarm)** мигает оранжевым и на экране компьютера отображается код поддержки (код ошибки). В случае некоторых ошибок индикаторы **ПИТАНИЕ (POWER)** и **Аварийный сигнал (Alarm)** мигают попеременно. Проверьте состояние индикаторов и наличие сообщения, а затем выполните соответствующее действие, чтобы устранить ошибку.

### Код поддержки, соответствующий количеству миганий индикатора Аварийный сигнал (Alarm)

Пример 2 миганий:



(A) мигает;

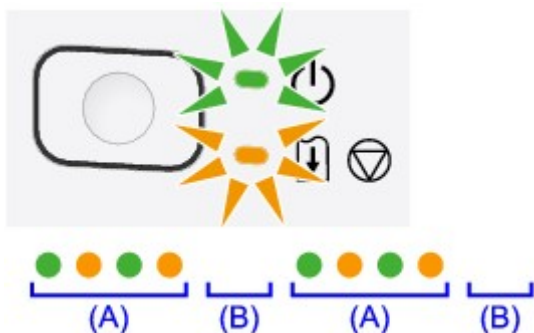
(B) перестает.

Количество миганий	Причина	Код поддержки
2 мигания	В заднем лотке нет бумаги.	<a href="#">1000</a>
3 мигания	Крышка открыта во время печати.	<a href="#">1203</a>
	Бумага заминается в отверстии для выхода бумаги или в заднем лотке.	<a href="#">1300</a>
4 мигания	Картридж FINE установлен неправильно.	<a href="#">1687</a>
5 миганий	Картридж FINE не установлен.	<a href="#">1401</a>
	Картридж FINE не определяется.	<a href="#">1403</a>
	Соответствующий картридж FINE не установлен.	<a href="#">1485</a>
8 миганий	Абсорбер чернил почти полон.	<a href="#">1700</a> , <a href="#">1701</a>
9 миганий	На держателе может оставаться защитный материал держателя картриджа FINE или пленка.	<a href="#">1890</a>
11 миганий	Параметры типа и размера бумаги являются неправильными.	<a href="#">4102</a>
12 миганий	Невозможно распечатать содержимое CREATIVE PARK PREMIUM.	<a href="#">4100</a>
13 миганий	Возможно, чернила закончились.	<a href="#">1686</a>

14 миганий	Картридж не определяется.	<a href="#">1684</a>
15 миганий	Картридж FINE не определяется.	<a href="#">1682</a>
16 миганий	Чернила закончились.	<a href="#">1688</a>

## Код поддержки, соответствующий количеству попеременных миганий индикаторов ПИТАНИЕ (POWER) и Аварийный сигнал (Alarm)

Пример 2 миганий:

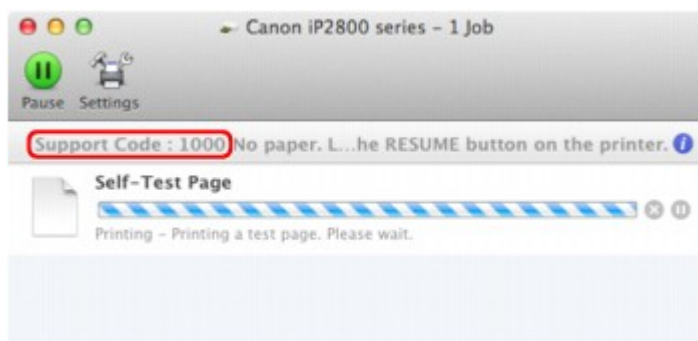


(A) мигает;

(B) перестает.

Количество миганий	Причина	Код поддержки
2 мигания	Ошибка принтера.	<a href="#">5100</a>
7 миганий	Ошибка принтера.	<a href="#">5B00</a> , <a href="#">5B01</a>
10 миганий	Произошла ошибка, устранение которой требует обращения в сервисный центр.	<a href="#">B200</a> , <a href="#">B201</a>
Случаи, отличные от описанных выше	Ошибка принтера.	<a href="#">5200</a> , <a href="#">5400</a> , <a href="#">6000</a> , <a href="#">6800</a> , <a href="#">6801</a> , <a href="#">6930</a> , <a href="#">6931</a> , <a href="#">6932</a> , <a href="#">6933</a> , <a href="#">6940</a> , <a href="#">6941</a> , <a href="#">6942</a> , <a href="#">6943</a> , <a href="#">6944</a> , <a href="#">6945</a> , <a href="#">6946</a>

- Если на экране компьютера отображается код поддержки и сообщение:



\* В зависимости от используемой операционной системы экраны отличаются.

## »» Примечание.

- Действия можно сопоставлять с кодами поддержки на компьютере, найдя нужный код поддержки.

■ [Щелкните для поиска](#)

Подробные сведения об устранении ошибок без кодов поддержки см. в разделе [Отображается сообщение](#).

## Отображается сообщение

В этом разделе описаны некоторые ошибки и сообщения.

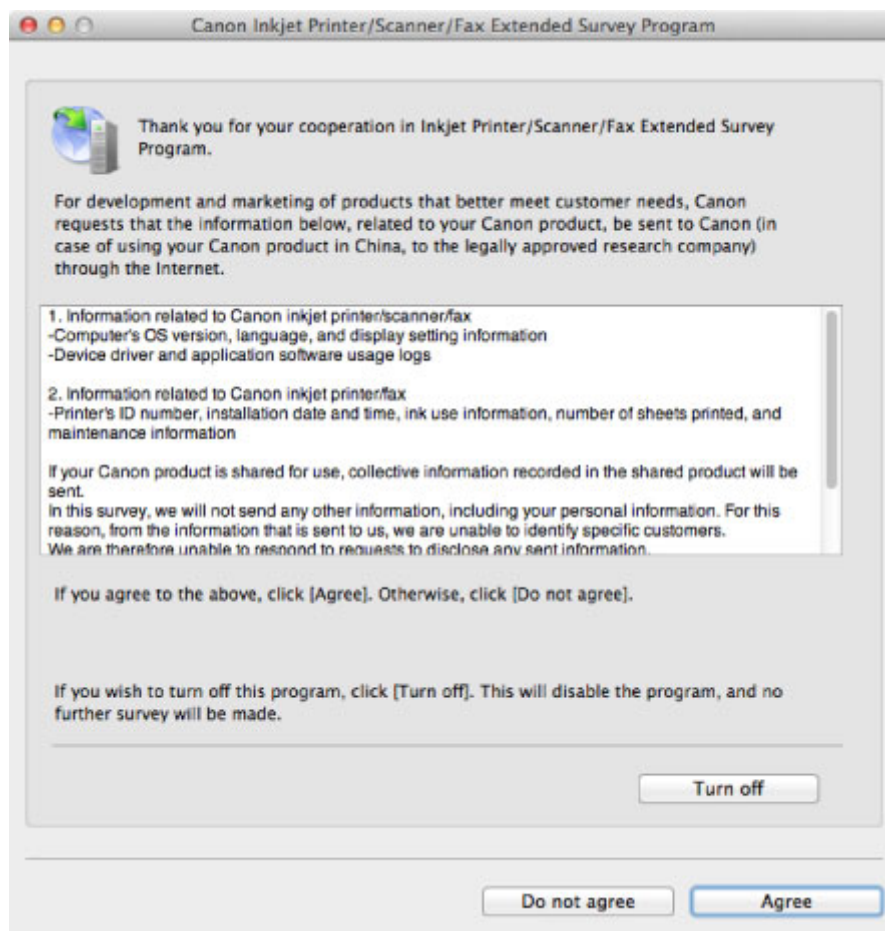
### »»» Примечание.

- В зависимости от вида ошибки на экране компьютера отображается тот или иной код поддержки (код ошибки). Подробные сведения об ошибках с кодами поддержки см. в разделе [Список кодов поддержки](#).

## Отображается значок Inkjet Printer/Scanner/Fax Extended Survey Program

Если установлена Расширенная программа опроса о струйном принтере/сканере/факсе, сведения об использовании принтера и прикладной программы будут отправляться каждый месяц в течение около десяти лет. Значок программы **Inkjet Printer/Scanner/Fax Extended Survey Program** отображается на панели Dock, когда наступает время отправки сведений об использовании принтера.

Прочитайте инструкции на экране после нажатия значка и следуйте приведенным ниже инструкциям.



- Если Вы согласны принять участие в программе опроса:

Нажмите кнопку **Принимаю (Agree)**, затем выполните инструкции на экране. Информация об использовании принтера передается по сети Интернет. Если следовать инструкциям на экране, во второй раз сведения будут отправлены автоматически, а экран подтверждения не будет больше отображаться.

## »»» Примечание.

- Если снять флажок **Выполнять следующую отправку автоматически (Send automatically from the next time)**, в следующий раз сведения не будут отправляться автоматически: при следующем опросе на панели Dock появится значок программы **Inkjet Printer/Scanner/Fax Extended Survey Program**.

- **Если Вы не согласны принять участие в программе опроса:**

Щелкните **Не принимаю (Do not agree)**. Экран запроса подтверждения закрывается, и в этот раз оценка пропускается. Экран запроса подтверждения снова откроется через месяц.

- **Прекращение отправки сведений:**

Щелкните **Отключить (Turn off)**. Расширенная программа оценки струйного принтера/сканера/факса останавливается, сведения не передаются. Для возобновления опроса см. раздел [Изменение настройки](#).

- **Удаление Расширенной программы опроса о струйном принтере/сканере/факсе**

1. Остановите Расширенную программу опроса о струйном принтере/сканере/факсе.

- [Изменение настройки](#)

2. В меню **Переход (Go)** программы Finder выберите пункт **Программы (Applications)**, затем дважды щелкните папку **Canon Utilities**, а затем папку **Inkjet Extended Survey Program**.

3. Переместите программный файл **Canon Inkjet Printer/Scanner/Fax Extended Survey Program.app** в **Корзину (Trash)**.

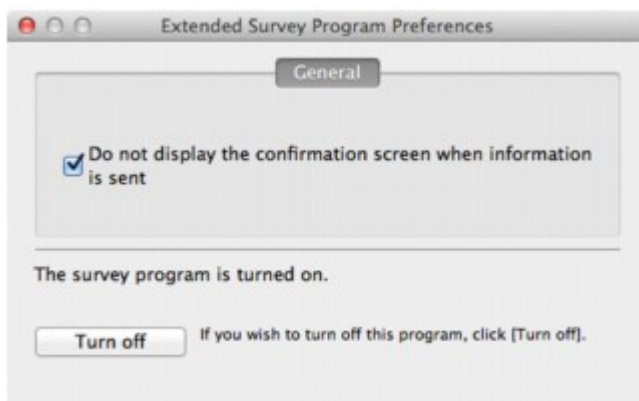
4. Перезагрузите компьютер.

Очистите папку **Корзина (Trash)** и перезагрузите компьютер.

- **Изменение настройки**

Для отображения экрана запроса подтверждения при каждой отправке сведений об использовании принтера или для возобновления опроса следуйте приведенным ниже инструкциям.

1. В меню **Переход (Go)** программы Finder выберите пункт **Программы (Applications)**, затем дважды щелкните папку **Canon Utilities**, а затем папку **Inkjet Extended Survey Program**.
2. Дважды щелкните значок **Canon Inkjet Printer/Scanner/Fax Extended Survey Program**.



- **Не отображать экран подтверждения при отправке информации (Do not display the confirmation screen when information is sent):**

Если флажок установлен, сведения отправляются автоматически.

Если флажок не установлен, при следующем опросе на панели Dock отобразится значок программы **Inkjet Printer/Scanner/Fax Extended Survey Program**. Щелкните значок и следуйте инструкциям на экране.

- Кнопка **Отключить (Turn off)/Включить (Turn on)**:

Нажмите кнопку **Отключить (Turn off)**, чтобы остановить программу Inkjet Printer/Scanner/Fax Extended Survey Program.

Нажмите кнопку **Включить (Turn on)**, чтобы перезапустить программу Inkjet Printer/Scanner/Fax Extended Survey Program.

## Если не удастся устранить неполадку

Если не удастся устранить неполадку с помощью рекомендаций, приведенных в этой главе, обратитесь к продавцу принтера или в сервис-центр.

Технические специалисты компании Canon предоставляют техническую поддержку, которая удовлетворит любого пользователя.

### **Осторожно!**

- Если из принтера идет дым, слышен необычный звук или появляется запах, немедленно выключите его. Отсоедините кабель питания от розетки и обратитесь к продавцу или в сервис-центр. Ни в коем случае не пытайтесь самостоятельно починить или разобрать принтер.
- Самостоятельные попытки пользователей отремонтировать или разобрать принтер лишают их гарантии, независимо от срока ее истечения.

Перед обращением в сервис-центр получите следующие сведения.

- Имя продукта.
  - \* Название модели принтера указано на передней обложке руководства по установке.
- Серийный номер: см. руководство по установке
- Подробные сведения о неисправности
- Как вы пытались устранить неисправность что получилось в результате

## Список кодов поддержки

Код поддержки появляется на экране компьютера, если возникает ошибка.

«Код поддержки» — это номер ошибки. Он появляется вместе с сообщением об ошибке.

Если произошла ошибка, проверьте код поддержки на экране компьютера и выполните необходимые действия.

### Код поддержки появляется на экране компьютера

- **От 1000 до 1ZZZ**

[1000](#) [1200](#) [1203](#) [1300](#) [1401](#) [1403](#)

[1485](#) [1682](#) [1684](#) [1686](#) [1687](#) [1688](#)

[1700](#) [1701](#) [1890](#)

- **От 4000 до 4ZZZ**

[4100](#) [4102](#)

- **От 5000 до 5ZZZ**

[5100](#) [5200](#) [5400](#) [5B00](#) [5B01](#)

- **От 6000 до 6ZZZ**

[6000](#) [6800](#) [6801](#) [6930](#) [6931](#) [6932](#)

[6933](#) [6940](#) [6941](#) [6942](#) [6943](#) [6944](#)

[6945](#) [6946](#)

- **От A000 до ZZZZ**

[B200](#) [B201](#)

Сведения о коде поддержки при замятии бумаги см. также в разделе [Список кодов поддержки \(при замятии бумаги\)](#).

## Список кодов поддержки (при замятии бумаги)

Если происходит замятие бумаги, удалите ее в соответствии с соответствующей процедурой для каждого случая.

- Если в отверстии для выхода бумаги или в заднем лотке видно замятую бумагу:
  - [1300](#)
- Если бумага рвется и не удается извлечь ее из отверстия для выхода бумаги или заднего лотка:
  - [Бумага застряла внутри принтера](#)
- Ниже описаны случаи, отличные от описанных выше.
  - [В других случаях](#)

## Причина

Бумага заминается в отверстии для выхода бумаги или в заднем лотке.

## Действие

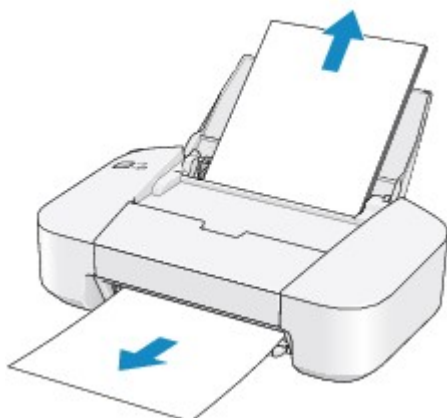
Удалите замятую бумагу, выполнив следующие действия.

### »»» Внимание!

- Если произошла ошибка замятия бумаги, выключить принтер нельзя, даже нажав кнопку **ВКЛ/ВОЗОБНОВИТЬ (ON/RESUME)** на принтере. Выполните необходимые действия, чтобы устранить ошибку замятия бумаги, затем выключите принтер.

1. Медленно вытяните бумагу из заднего лотка или из отверстия для выхода бумаги (в зависимости от того, откуда это удобнее сделать).

Удерживая бумагу руками, медленно вытяните ее, чтобы не порвать.



### »»» Примечание.

- Если бумага рвется и не удастся извлечь замятую бумагу из отверстия для выхода бумаги или заднего лотка, извлеките бумагу изнутри принтера.

■ [Бумага застряла внутри принтера](#)

2. Правильно загрузите бумагу и нажмите кнопку **ВКЛ/ВОЗОБНОВИТЬ (ON/RESUME)** на принтере.

Принтер возобновит печать.

### »»» Примечание.

- При повторной загрузке бумаги убедитесь, что используется подходящая для печати бумага и она правильно загружена.
- Использование бумаги формата А5 не рекомендуется для печати документов, содержащих фотографии и рисунки; в противном случае бумага может сворачиваться и заминаться при печати.

Если бумагу не удастся извлечь или бумага порвалась, а часть ее осталась внутри принтера, а также при повторном замятии бумаги после ее извлечения обратитесь в сервис-центр.

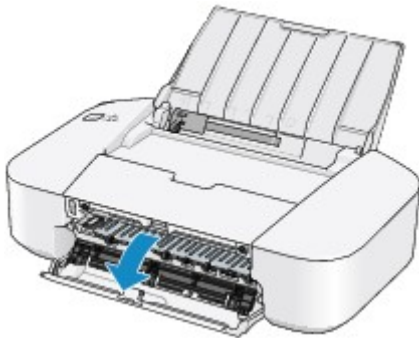
## Бумага застряла внутри принтера

Если замятая бумага рвется и ее не удастся извлечь из отверстия для выхода бумаги или из заднего лотка, либо замятая бумага остается внутри принтера, удалите бумагу, выполнив следующие действия.

### »»» Внимание!

- Если произошла ошибка замятия бумаги, выключить принтер нельзя, даже нажав кнопку **ВКЛ/ВОЗОБНОВИТЬ (ON/RESUME)** на принтере. Выполните необходимые действия, чтобы устранить ошибку замятия бумаги, затем выключите принтер.

1. Сложите лоток приема бумаги, затем закройте крышку.



### »»» Внимание!

- Не прикасайтесь к прозрачной пленке (A).

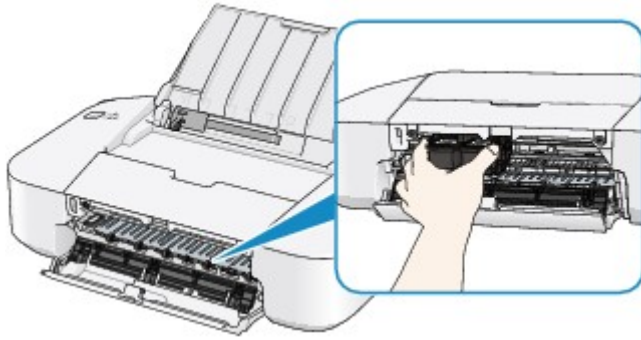


Если из-за соприкосновения с руками или бумагой прозрачная пленка будет загрязнена или поцарапана, принтер может быть поврежден.

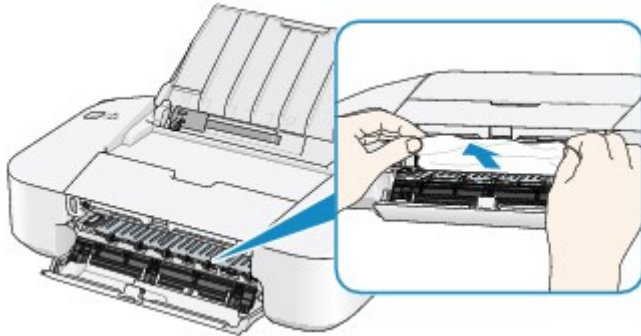
2. Убедитесь, что под держателем картриджа FINE нет замятой бумаги.

Если под держателем картриджа FINE есть замятая бумага, переместите держатель картриджа FINE к правому или левому краю, чтобы было легче извлечь бумагу.

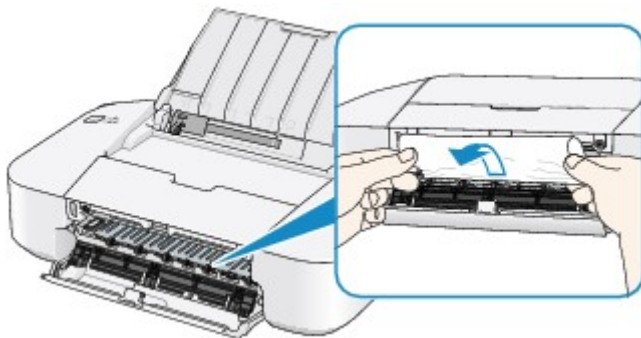
При перемещении держателя картриджа FINE удерживайте и медленно перемещайте держатель картриджа FINE к правому или левому краю.



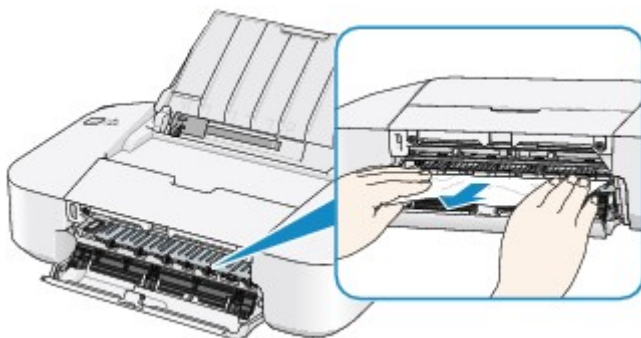
3. Возьмите застрявшую бумагу руками.



Если бумага скручена, извлеките ее.



4. Вытягивайте бумагу аккуратно, чтобы не порвать ее, а затем извлеките бумагу.

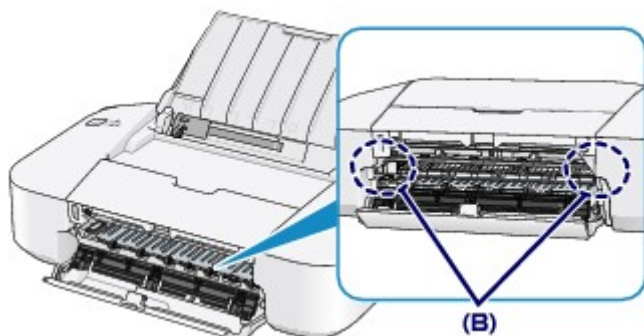


5. Убедитесь, что удалена вся застрявшая бумага.

Если бумага порвалась, то часть ее может остаться в принтере. Выполните проверку по следующим пунктам и извлеките остатки бумаги.

- Остались ли клочки бумаги под держателем картриджа FINE?
- Остались ли небольшие клочки бумаги внутри принтера?

- Остались ли клочки бумаги в правой или левой части (В) внутри принтера?



6. Закройте крышку.

7. Правильно загрузите бумагу и нажмите кнопку **ВКЛ/ВОЗОБНОВИТЬ (ON/RESUME)** на принтере.

Принтер возобновит печать.

#### »»» Примечание.

- При повторной загрузке бумаги убедитесь, что используется подходящая для печати бумага и она правильно загружена. Если при продолжении печати после удаления замятой бумаги на экране компьютера отображается сообщение о замятии бумаги, возможно, в принтере остался клочок бумаги. В этом случае убедитесь, что в принтере не осталось клочков бумаги.

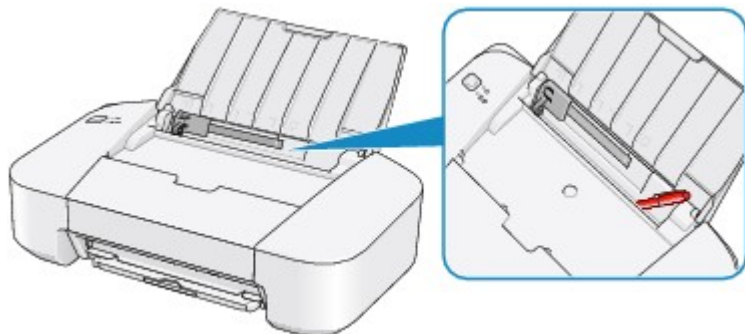
Если бумагу не удастся извлечь или бумага порвалась, а часть ее осталась внутри принтера, а также при повторном замятии бумаги после ее извлечения обратитесь в сервис-центр.

## В других случаях

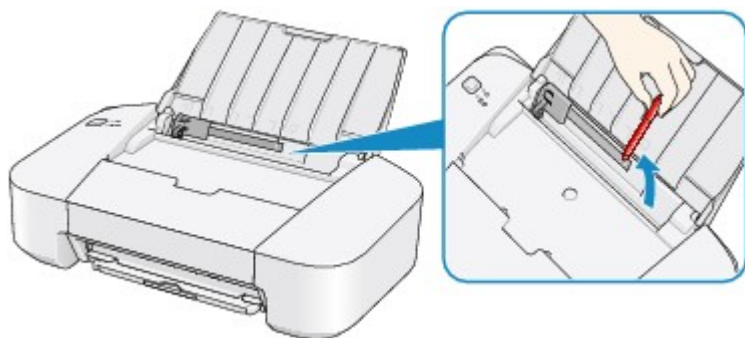
Убедитесь в следующем:

**Проверка 1** Нет ли посторонних предметов рядом с отверстием для выхода бумаги?

**Проверка 2** Нет ли посторонних предметов в заднем лотке?



При попадании посторонних предметов в задний лоток необходимо выключить принтер, отключить его от сети питания, затем удалить посторонний предмет.



**Проверка 3** Не скручена ли бумага?

Загрузите бумагу, расправив ее.

# 1000

## Причина

В заднем лотке нет бумаги.

## Действие

Загрузите бумагу в задний лоток и нажмите кнопку **ВКЛ/ВОЗОБНОВИТЬ (ON/RESUME)** на принтере.

### **»» Внимание!**

- Если произошла ошибка вывода бумаги, выключить принтер нельзя, даже нажав кнопку **ВКЛ/ВОЗОБНОВИТЬ (ON/RESUME)** на принтере. При выключении принтера выполните описанные ниже действия.
  - Загрузите бумагу для возобновления печати.
  - Отмените печать на экране сообщения, отображенном на компьютере.

**1200**

**Причина**

Крышка открыта.

**Действие**

Закройте крышку и подождите некоторое время.

## 1203

### Причина

Крышка открыта во время печати.

### Действие

Если бумага осталась внутри принтера, медленно извлеките ее, держа ее двумя руками, и закройте крышку.

Нажмите на принтере кнопку **ВКЛ/ВОЗОБНОВИТЬ (ON/RESUME)**, чтобы отклонить сообщение об ошибке.

Принтер выведет один чистый лист бумаги и возобновит печать со следующего листа.

Принтер не будет заново печатать страницу, которая уже была распечатана при открытии крышки. Попробуйте повторить печать.

### »»» Внимание!

- Не открывайте и не закрывайте крышку во время печати. Это может привести к повреждению принтера.

## 1401

### **Причина**

Картридж FINE не установлен.

### **Действие**

Установите картридж FINE.

Если ошибка по-прежнему не устранена, возможно, картридж FINE поврежден. Обратитесь в сервисный центр.

## 1403

### **Причина**

Картридж FINE не определяется.

### **Действие**

Замените картридж FINE.

Если ошибка по-прежнему не устранена, возможно, картридж FINE поврежден. Обратитесь в сервисный центр.

## 1485

### Причина

Соответствующий картридж не установлен.

### Действие

Невозможно выполнить печать — картридж несовместим с данным принтером..

Установите соответствующий картридж.

Чтобы отменить печать, нажмите кнопку **ВКЛ/ВОЗОБНОВИТЬ (ON/RESUME)** на принтере.

## 1682

### **Причина**

Картридж FINE не определяется.

### **Действие**

Замените картридж FINE.

Если ошибка по-прежнему не устранена, возможно, картридж FINE поврежден. Обратитесь в сервисный центр.

## 1684

### Причина

Картридж не определяется.

### Действие

Печать не может быть выполнена, так как чернильный картридж может быть неправильно установлен или несовместим с этим принтером.

Установите соответствующий картридж.

Чтобы отменить печать, нажмите кнопку **ВКЛ/ВОЗОБНОВИТЬ (ON/RESUME)** на принтере.

## 1686

### Причина

Возможно, чернила закончились.

### Действие

Функция определения оставшегося запаса чернил будет отключена, поскольку не удастся правильно определить запас чернил.

Чтобы продолжить печать без этой функции, нажмите и не отпускайте не менее 5 секунд кнопку **ВКЛ/ВОЗОБНОВИТЬ (ON/RESUME)** на принтере.

Для достижения оптимального качества компания Canon рекомендует использовать новые оригинальные картриджи Canon.

Обратите внимание, что компания Canon не будет нести ответственности за любые неполадки или затруднения, возникшие вследствие продолжения печати при закончившихся чернилах.

## 1687

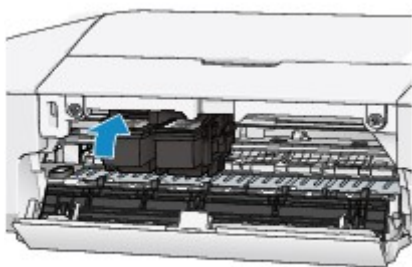
### Причина

Картридж FINE установлен неправильно.

### Действие

Сложите дополнительный лоток приема бумаги и лоток приема бумаги, откройте крышку и извлеките картриджи FINE.

Затем снова установите картриджи FINE. Нажмите на картридж FINE до щелчка.



После установки закройте крышку.

## 1688

### Причина

Чернила закончились.

### Действие

Замените этот картридж и закройте крышку.

Если печать не закончена и вы хотите ее продолжить, нажмите и не отпускайте не менее 5 секунд клавишу **ВКЛ/ВОЗОБНОВИТЬ (ON/RESUME)** на принтере с установленным картриджем. После этого печать может продолжаться при закончившихся чернилах.

Функция определения оставшегося запаса чернил будет отключена.

Замените пустой картридж сразу по окончании печати. Итоговое качество печати не будет высоким, если печать продолжается при закончившихся чернилах.

**1700**

**Причина**

Абсорбер чернил почти полон.

**Действие**

Для продолжения печати нажмите на принтере кнопку **ВКЛ/ВОЗОБНОВИТЬ (ON/RESUME)**.  
Обратитесь в сервисный центр.

## 1701

### Причина

Абсорбер чернил почти полон.

### Действие

Для продолжения печати нажмите на принтере кнопку **ВКЛ/ВОЗОБНОВИТЬ (ON/RESUME)**.  
Обратитесь в сервисный центр.

## 1890

### Причина

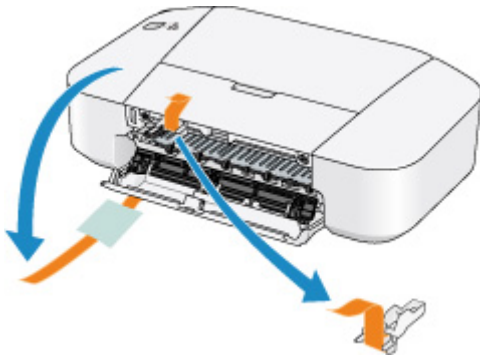
На держателе может оставаться защитный материал держателя картриджа FINE или пленка.

### Действие

Убедитесь в том, что на держателе картриджа FINE не остались защитный материал или лента.

Если защитный материал или лента остались прикрепленными, сложите дополнительный лоток приема бумаги и лоток приема бумаги, чтобы удалить защитный материал или ленту.

Потяните ленту вниз, чтобы удалить защитный материал.



После снятия защитного материала закройте крышку.

Если неполадка не устранена, обратитесь в сервисный центр.

## 4100

### **Причина**

Печать указанных данных невозможна.

### **Действие**

При печати содержимого CREATIVE PARK PREMIUM подтвердите сообщение на экране компьютера, убедитесь, что все оригинальные картриджи FINE производства Canon установлены правильно, затем снова начните печать.

## 4102

### Причина

Тип носителя и размер бумаги заданы неправильно.

### Действие

Отмените печать, нажав кнопку **ВКЛ/ВОЗОБНОВИТЬ (ON/RESUME)** на принтере, измените настройку типа носителя или размера бумаги, затем повторите печать.

- Если для типа носителя установлено значение **Photo Paper Plus Glossy II**:

Задайте размер бумаги **10x15 см 4"x6" (4"x6" 10x15cm)** (Windows)/**4 x 6** (Mac) или **13x18 см 5"x7" (5"x7" 13x18cm)** (Windows)/**5 x 7** (Mac).

- Если для типа носителя установлено значение **Glossy Photo Paper**:

Задайте размер бумаги **10x15 см 4"x6" (4"x6" 10x15cm)** (Windows)/**4 x 6** (Mac).

- Если для типа носителя установлено значение **Конверт (Envelope)**:

Задайте размер бумаги **Коммерческий конверт 10 (Envelope Com 10)** (Windows)/**Конверт № 10 (Envelope #10)** (Mac) или **Конверт DL (Envelope DL)** (Windows/Mac).

## 5100

### Причина

Ошибка принтера.

### Действие

Отмените печать и выключите принтер. Удалите замятую бумагу или защитные материалы, затрудняющие перемещение держателя картриджа FINE, и снова включите принтер.

Если неполадка не устранена, обратитесь в сервисный центр.

### »» Внимание!

- Будьте осторожны при удалении замятой бумаги или защитного материала, затрудняющих перемещение держателя картриджа FINE, и не касайтесь компонентов внутри принтера. Прикосновение к ним может привести к нарушению печати принтера.

## **5200**

### **Причина**

Ошибка принтера.

### **Действие**

Выключите принтер и отсоедините шнур питания принтера от электросети.

Подключите принтер и включите принтер снова.

Если неполадка не устранена, обратитесь в сервисный центр.

## **5400**

### **Причина**

Ошибка принтера.

### **Действие**

Выключите принтер и отсоедините шнур питания принтера от электросети.

Подключите принтер и включите принтер снова.

Если неполадка не устранена, обратитесь в сервисный центр.

## **5B00**

### **Причина**

Ошибка принтера.

### **Действие**

Обратитесь в сервисный центр.

## **5B01**

### **Причина**

Ошибка принтера.

### **Действие**

Обратитесь в сервисный центр.

## **6000**

### **Причина**

Ошибка принтера.

### **Действие**

Выключите принтер и отсоедините шнур питания принтера от электросети.

Подключите принтер и включите принтер снова.

Если неполадка не устранена, обратитесь в сервисный центр.

## **6800**

### **Причина**

Ошибка принтера.

### **Действие**

Выключите принтер и отсоедините шнур питания принтера от электросети.

Подключите принтер и включите принтер снова.

Если неполадка не устранена, обратитесь в сервисный центр.

## **6801**

### **Причина**

Ошибка принтера.

### **Действие**

Выключите принтер и отсоедините шнур питания принтера от электросети.

Подключите принтер и включите принтер снова.

Если неполадка не устранена, обратитесь в сервисный центр.

## **6930**

### **Причина**

Ошибка принтера.

### **Действие**

Выключите принтер и отсоедините шнур питания принтера от электросети.

Подключите принтер и включите принтер снова.

Если неполадка не устранена, обратитесь в сервисный центр.

## 6931

### **Причина**

Ошибка принтера.

### **Действие**

Выключите принтер и отсоедините шнур питания принтера от электросети.

Подключите принтер и включите принтер снова.

Если неполадка не устранена, обратитесь в сервисный центр.

## 6932

### **Причина**

Ошибка принтера.

### **Действие**

Выключите принтер и отсоедините шнур питания принтера от электросети.

Подключите принтер и включите принтер снова.

Если неполадка не устранена, обратитесь в сервисный центр.

## **6933**

### **Причина**

Ошибка принтера.

### **Действие**

Выключите принтер и отсоедините шнур питания принтера от электросети.

Подключите принтер и включите принтер снова.

Если неполадка не устранена, обратитесь в сервисный центр.

## **6940**

### **Причина**

Ошибка принтера.

### **Действие**

Выключите принтер и отсоедините шнур питания принтера от электросети.

Подключите принтер и включите принтер снова.

Если неполадка не устранена, обратитесь в сервисный центр.

## **6941**

### **Причина**

Ошибка принтера.

### **Действие**

Выключите принтер и отсоедините шнур питания принтера от электросети.

Подключите принтер и включите принтер снова.

Если неполадка не устранена, обратитесь в сервисный центр.

## 6942

### **Причина**

Ошибка принтера.

### **Действие**

Выключите принтер и отсоедините шнур питания принтера от электросети.

Подключите принтер и включите принтер снова.

Если неполадка не устранена, обратитесь в сервисный центр.

## **6943**

### **Причина**

Ошибка принтера.

### **Действие**

Выключите принтер и отсоедините шнур питания принтера от электросети.

Подключите принтер и включите принтер снова.

Если неполадка не устранена, обратитесь в сервисный центр.

## **6944**

### **Причина**

Ошибка принтера.

### **Действие**

Выключите принтер и отсоедините шнур питания принтера от электросети.

Подключите принтер и включите принтер снова.

Если неполадка не устранена, обратитесь в сервисный центр.

## **6945**

### **Причина**

Ошибка принтера.

### **Действие**

Выключите принтер и отсоедините шнур питания принтера от электросети.

Подключите принтер и включите принтер снова.

Если неполадка не устранена, обратитесь в сервисный центр.

## **6946**

### **Причина**

Ошибка принтера.

### **Действие**

Выключите принтер и отсоедините шнур питания принтера от электросети.

Подключите принтер и включите принтер снова.

Если неполадка не устранена, обратитесь в сервисный центр.

## **B200**

### **Причина**

Произошла ошибка, устранение которой требует обращения в сервисный центр.

### **Действие**

Выключите принтер и отсоедините шнур питания принтера от электросети.

Обратитесь в сервисный центр.

## **B201**

### **Причина**

Произошла ошибка, устранение которой требует обращения в сервисный центр.

### **Действие**

Выключите принтер и отсоедините шнур питания принтера от электросети.

Обратитесь в сервисный центр.