



MG2500 series

Онлайн-руководство

Прочтите это
Полезные функции устройства
Обзор устройства

Содержание

Прочтите это.	5
Обозначения, используемые в настоящем документе.	6
Товарные знаки и лицензии.	7
Рекомендации по поиску.	8
Окно, используемое при пояснении операций.	10
Полезные функции устройства.	11
Полезные функции, доступные в приложениях и на основном блоке.	12
Обзор устройства.	15
Руководство по безопасности.	16
Меры предосторожности.	17
Нормативная информация и информация, связанная с безопасностью.	19
Основные компоненты и основные команды.	20
Основные компоненты.	21
Вид спереди.	22
Вид сзади.	24
Вид внутренних частей.	25
Панель управления.	26
Об электропитании устройства.	28
Проверка включения питания.	29
Включение и выключение устройства.	30
Уведомление о штепселе шнура питания или шнуре питания.	32
Уведомление об отсоединении кабеля питания от электросети.	33
Загрузка бумаги и оригинальных документов.	34
Загрузка бумаги.	35
Загрузка обычной бумаги или фотобумаги.	36
Загрузка конвертов.	39
Подходящие типы носителей.	42
Предел загрузки бумаги.	44
Типы носителей, непригодные для использования.	45
Область печати.	46
Область печати.	47
Размеры бумаги, отличные от форматов Letter, Legal, Конверты.	48
Letter, Legal.	49

Конверты.	50
Загрузка оригиналов.	51
Загрузка оригиналов на стекло рабочей поверхности.	52
Оригиналы, которые можно загрузить.	54
Замена картриджа FINE.	55
Замена картриджа FINE.	56
Проверка состояния чернил.	63
Проверка уровня чернил по индикаторам чернильниц на панели управления.	64
Обслуживание.	66
Если печать стала бледной или цвета печатаются некорректно.	67
Процедура обслуживания.	68
Печать образца для проверки сопел.	71
Оценка образца для проверки сопел.	72
Очистка печатающей головки.	73
Глубокая очистка печатающей головки.	74
Выравнивание печатающей головки.	75
Обслуживание с компьютера.	78
Очистка печатающих головок с компьютера.	79
Очистка внутренних компонентов устройства.	82
Очистка подающих роликов с компьютера.	83
Использование компьютера для печати образца проверки сопел.	84
Выравнивание печатающей головки.	85
Выравнивание печатающих головок с компьютера.	86
Автоматическое выравнивание печатающих головок с компьютера.	90
Очистка устройства.	92
Очистка наружной поверхности устройства.	93
Очистка стекла рабочей поверхности и крышки сканера.	94
Очистка подающих роликов.	95
Очистка внутренних компонентов устройства (очистка поддона).	97
Очистка выступающих внутренних компонентов устройства.	99
Изменение настроек устройства.	100
Изменение настроек устройства с компьютера.	101
Проверка уровня чернил с компьютера.	102
Регистрация измененной конфигурации печати.	103
Выбор используемого картриджа.	105
Управление питанием устройства.	106
Уменьшение издаваемого устройством шума.	108

Изменение режима работы устройства.	110
Изменение настроек устройства с панели управления.	112
О Парам. бесшум. реж.	113
Автоматическое включение и выключение устройства.	114
Рекомендации по обеспечению оптимального качества печати.	115
Полезные сведения о чернилах.	116
Что нужно проверить для успешного выполнения печати.	117
Обязательно задайте параметры бумаги после ее загрузки.	118
Отмена задания печати.	119
Сохранение отпечатанных изображений.	120
Меры предосторожности при обращении с устройством.	121
Рекомендации по обеспечению стабильного качества печати.	122
Меры предосторожности при транспортировке устройства.	123
Законодательные ограничения на использование продукта и изображений.	125
Технические характеристики.	126

Прочтите это

- ➔ [Примечания по использованию Онлайн-руководства](#)
- ➔ [Порядок печати](#)


Примечания по использованию Онлайн-руководства

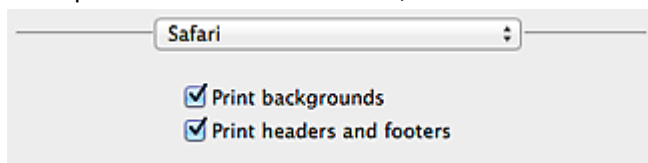
- Частичное или полное воспроизведение, изменение или копирование текста, фотографий или изображений, приведенных в *Онлайн-руководство* (далее "руководство"), запрещены.
- В принципе, компания Canon может изменять или удалять содержимое этого руководства без предварительного уведомления клиентов. Кроме того, компания Canon может приостановить или остановить публикацию этого руководства по неизбежным причинам. Компания Canon не несет ответственности за любой ущерб, нанесенный клиентам в результате изменения или удаления информации в этом руководстве или приостановки/остановки публикации этого руководства.
- Хотя содержимое этого руководства было подготовлено очень тщательно, обратитесь в сервисный центр при обнаружении неправильной или недостаточной информации.
- В основном описания в этом руководстве основаны на продуктах, используемых при первоначальных продажах.
- В этом руководстве не приводятся данные всех руководств по продуктам, выпускаемым компанией Canon. См. руководство, поставляемое вместе с продуктом, при использовании продукта, не описанного в этом руководстве.

Порядок печати

Используйте функцию печати веб-браузера для печати этого руководства.

Для печати фоновых цветов и изображений следуйте приведенным ниже действиям для отображения параметров диалогового окна печати, затем установите флажок **Печать фона (Print backgrounds)**.

1. Щелкните **Печать... (Print...)** в меню **Файл (File)**.
2. Щелкните **Подробнее (Show Details)** или  (стрелка вниз).
3. Выберите **Safari** во всплывающем меню.



Обозначения, используемые в настоящем документе

Предупреждение!

Несоблюдение этих указаний может привести к тяжелым травмам, вплоть до смертельного исхода, вследствие неправильной эксплуатации оборудования. Обязательно следуйте этим указаниям в целях безопасной эксплуатации.

Осторожно!

Несоблюдение этих указаний может привести к травмам или материальному ущербу вследствие неправильной эксплуатации оборудования. Обязательно следуйте этим указаниям в целях безопасной эксплуатации.

Внимание!

Инструкции, содержащие важные сведения. Во избежание причинения повреждений и нанесения травмы или ненадлежащего использования изделия обязательно прочтите эти указания.

Примечание.

Инструкции, в том числе примечания о работе устройства и дополнительные пояснения.

Основное руководство

Инструкции, разъясняющие основные операции с продуктом.

Примечание.


- Значки могут быть другими — это зависит от модели продукта.

Товарные знаки и лицензии

- Microsoft является охраняемым товарным знаком Microsoft Corporation.
- Windows является товарным знаком или зарегистрированным товарным знаком Microsoft Corporation в США и других странах.
- Windows Vista является товарным знаком или зарегистрированным товарным знаком Microsoft Corporation в США и других странах.
- Internet Explorer является товарным знаком или зарегистрированным товарным знаком Microsoft Corporation в США и других странах.
- Mac, Mac OS, AirPort, Safari, Bonjour, iPad, iPhone и iPod touch являются товарными знаками корпорации Apple Inc., зарегистрированными в США и других странах. AirPrint и логотип AirPrint являются товарными знаками корпорации Apple Inc.
- IOS является товарным знаком или зарегистрированным товарным знаком компании Cisco в США, других странах и используется по лицензии.
- Google Cloud Print, Google Chrome, Android и Google Play являются зарегистрированными товарными знаками или товарными знаками корпорации Google Inc.
- Adobe, Photoshop, Photoshop Elements, Lightroom, Adobe RGB и Adobe RGB (1998) являются зарегистрированными товарными знаками или товарными знаками компании Adobe Systems Incorporated в США и/или других странах.
- Photo Rag является товарным знаком компании Hahnemühle FineArt GmbH.
- Bluetooth является товарным знаком корпорации Bluetooth SIG, Inc. в США, предоставленным по лицензии корпорации Canon Inc.
- Все остальные названия компаний и продуктов, упоминаемые здесь, могут являться товарными знаками или зарегистрированными товарными знаками их соответствующих компаний.

»»» Примечание.

- Официальное название Windows Vista — операционная система Microsoft Windows Vista.

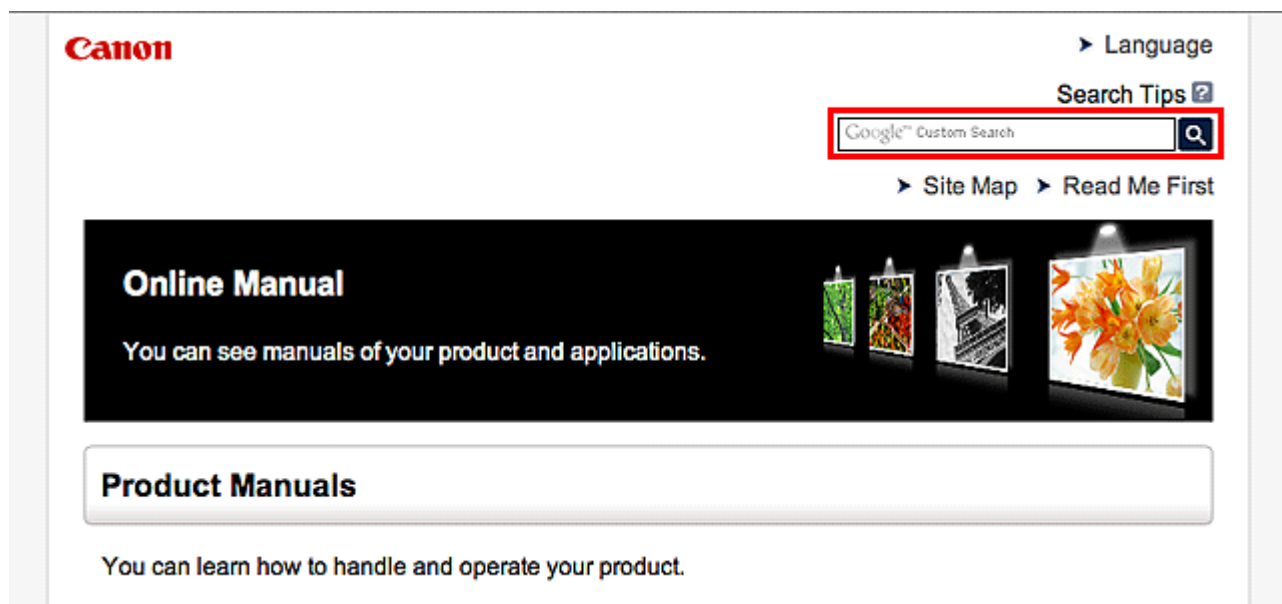
Введите ключевые слова в окне поиска и щелкните  (Поиск).

В этом руководстве можно осуществлять поиск необходимых страниц.

Пример запроса: «загрузить бумагу в (название модели вашего продукта)», «(название модели вашего продукта) 1000»

Рекомендации по поиску

Нужные страницы можно найти, введя ключевые слова в окно поиска.



»»» Примечание.

- Появившееся окно может быть различным.

• Поиск функций

Можно легко найти нужную страницу, введя название модели и ключевое слово для интересующей вас функции.

Пример. Если требуется узнать, как загружать бумагу

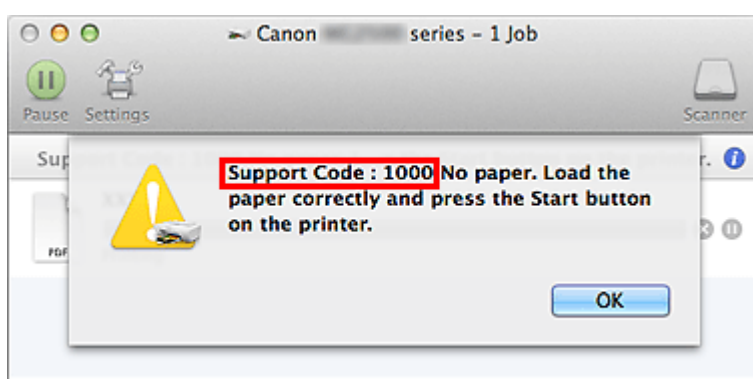
Введите «(название модели вашего продукта) загрузка бумаги» в окне поиска и выполните поиск

• Ошибки при устранении неполадок

Улучшить результаты поиска можно, введя, кроме названия модели, код поддержки.

Пример. Если появляется приведенный ниже экран с сообщением об ошибке

Введите «(название модели вашего продукта) 1000» в окне поиска и выполните поиск



»»» Примечание.

- Отображаемый экран может быть другим — это зависит от продукта.

- **Поиск функций для приложений**

Можно легко найти нужную страницу, введя название приложения и ключевое слово для интересующей вас функции.

Пример. Требуется узнать, как напечатать коллаж с помощью приложения My Image Garden. Введите «My Image Garden коллаж» в окне поиска и выполните поиск.

- **Поиск ссылочных страниц**

Ту или иную ссылочную страницу можно найти в данном руководстве, введя, кроме названия модели, заголовок страницы.

Поиск облегчится, если вы дополнительно введете название функции.

Пример. Требуется найти страницу, на которую ссылается данное предложение на странице, посвященной процедуре сканирования.

Подробные сведения см. в разделе «Вкладка Параметры цвета» для своей модели на главной странице документа *Онлайн-руководство*.

Введите в окне поиска «(название модели вашего продукта) сканирование вкладка Параметры цвета» и выполните поиск.

Окно, используемое при пояснении операций

В этом руководстве большинство операций описаны на примере окон, отображаемых при использовании операционной системы Mac OS X v10.8.

Полезные функции устройства

В устройстве доступны перечисленные ниже полезные функции.
Различные функции позволяют упростить процесс фотографирования.

► Полезные функции, доступные в приложениях и на основном блоке



Вы можете легко создавать такие материалы, как коллажи, или загружать и распечатывать печатные материалы.

Полезные функции, доступные в приложениях и на основном блоке

В приложениях и на основном блоке устройства доступны следующие полезные функции.

- [Простая печать фотографий](#)
- [Загрузка содержимого](#)

Простая печать фотографий с помощью приложения

Простое упорядочение изображений

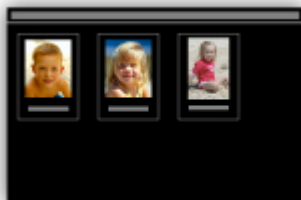
В приложении My Image Garden для фотографий можно зарегистрировать имена людей и события.

Фотографии легко упорядочить, поскольку их можно отображать не только в зависимости от папки, но и от даты, события и имени человека. Это также позволяет легко найти нужные фотографии позже.

<Режим отображения календаря>



<Режим отображения людей>



Отображение рекомендуемых элементов в слайд-шоу

Согласно информации, зарегистрированной для фотографий, Quick Menu автоматически выбирает фотографии на компьютере и создает рекомендуемые материалы, например коллажи и открытки. Созданные материалы отображаются в слайд-шоу.



Если среди них есть нужный вам документ, его можно легко распечатать с помощью двухшаговой процедуры.

1. В окне Image Display приложения Quick Menu выберите документ, который нужно распечатать.
2. Распечатайте документ с помощью приложения My Image Garden.



Автоматическое размещение фотографий

Графические материалы создаются легко, так как выбранные фотографии автоматически размещаются в соответствии с темой.



Другие различные функции

В приложении My Image Garden предусмотрены многие другие полезные функции. Подробные сведения см. в разделе «Возможности приложения My Image Garden».

Загрузка различного содержимого

CREATIVE PARK

«Веб-сайт печатных материалов», с которого можно бесплатно загрузить все печатные материалы.

На нем доступно различное содержимое, например сезонные открытки и поделки из бумаги, которые можно сделать, сложив бумажные детали.

Его легко можно открыть с помощью Quick Menu.

CREATIVE PARK PREMIUM

Служба, с помощью которой пользователь, использующие модели, поддерживающие содержимое для качественной печати, могут загрузить эксклюзивные печатные материалы.

Содержимое для качественной печати можно легко загрузить с помощью приложения My Image Garden. Загруженное содержимое для качественной печати можно распечатать непосредственно из приложения My Image Garden.

Чтобы распечатать загруженное содержимое, предназначенное для высококачественной печати, убедитесь, что на поддерживаемом принтере для всех цветов установлены оригинальные чернильные контейнеры или картриджи Canon.



»»» Примечание.

- Изображения содержимого для качественной печати, приведенные на этой странице, могут быть изменены без предварительного уведомления.

Обзор устройства

- ➔ [Руководство по безопасности](#)
 - ➔ [Меры предосторожности](#)
 - ➔ [Нормативная информация и информация, связанная с безопасностью](#)
- ➔ [Основные компоненты и основные команды](#)
 - ➔ [Основные компоненты](#)
 - ➔ [Об электропитании устройства](#)
- ➔ [Загрузка бумаги и оригиналов](#)
 - ➔ [Загрузка бумаги](#)
 - ➔ [Загрузка оригиналов](#)
- ➔ [Замена картриджа FINE](#)
 - ➔ [Замена картриджа FINE](#)
 - ➔ [Проверка уровня чернил](#)
- ➔ [Обслуживание](#)
 - ➔ [Если печать стала бледной или цвета печатаются некорректно](#)
 - ➔ [Обслуживание с компьютера](#)
 - ➔ [Чистка устройства](#)
- ➔ [Изменение настроек устройства](#)
 - ➔ [Изменение настроек устройства с компьютера](#)
 - ➔ [Изменение настроек устройства с панели управления](#)
- ➔ [Рекомендации по обеспечению оптимального качества печати](#)
 - ➔ [Полезные сведения о чернилах](#)
 - ➔ [Что нужно проверить для успешного выполнения печати](#)
 - ➔ [Обязательно задайте параметры бумаги после ее загрузки](#)
 - ➔ [Отмена задания печати](#)
 - ➔ [Предосторожности при обращении с устройством](#)
 - ➔ [Рекомендации по обеспечению стабильного качества печати](#)
 - ➔ [Меры предосторожности при транспортировке устройства](#)
- ➔ [Законодательные ограничения на использование продукта и изображений](#)
- ➔ [Технические характеристики](#)

Руководство по безопасности

- Меры предосторожности
- Нормативная информация и информация, связанная с безопасностью

Меры предосторожности

Выбор местоположения

Не устанавливайте устройство на нестабильную или вибрирующую поверхность.

Не устанавливайте устройство в местах с повышенной запыленностью или влажностью, под прямым воздействием солнечных лучей, за пределами закрытых помещений или близко к источникам тепла.

Чтобы избежать риска возгорания или электрического удара, используйте устройство в условиях эксплуатации, указанных в документе Электронное руководство.

Не устанавливайте устройство на толстый плед или коврик.

Не прислоняйте устройство задней стороной к стене.

Электропитание

Убедитесь, что область вокруг электрической розетки поддерживается в чистоте, и вы можете легко отсоединить шнур питания при необходимости.

Никогда не отсоединяйте кабель питания, потянув за шнур.

Выдергивание кабеля может привести к повреждению кабеля питания, что может стать причиной возгорания или удара электрическим током.

Не используйте удлинитель.

Обслуживание устройства

Не допускайте попадания рук или пальцев внутрь устройства во время печати.

При перемещении устройства держите его за оба края.

В случае, если вес устройства превышает 14 кг, рекомендуется поднимать устройство вдвоем.

Случайное падение устройства приведет к его повреждению.

Для получения информации о весе устройства, обратитесь к документу Электронное руководство.

Не устанавливайте никаких предметов на устройство.

Не помещайте особенно металлических вещей (зажимов для бумаги, скрепок и т.д.) или емкостей с легковоспламеняющимися веществами (спиртосодержащие вещества, разбавители и т.д.) на верхнюю крышку устройства.

Не транспортируйте и не используйте устройство в наклонном, вертикальном или перевернутом положении: это может привести к утечке чернил и повреждению устройства.

Обслуживание устройства (для многофункционального принтера)

При помещении толстой книги на стекло сканера не прижимайте крышку документа с усилием. Стекло сканера может разбиться и травмировать пользователя.

Печатающие головки/чернильницы и картриджи FINE

Держите чернильницы в недоступном для детей месте.

В том случае, если чернила* случайно попали в рот или были проглочены, прополощите рот или выпейте один-два стакана воды.

При возникновении болезненных или неприятных ощущений немедленно обратитесь к врачу.

* Бесцветные чернила содержат соли азотной кислоты (для моделей, в которых используются бесцветные чернила).

Если чернила попали в глаза, немедленно промойте их водой.

Если чернила попали на кожу, немедленно вымойте ее с мылом.

Если раздражение глаз или кожи не проходит немедленно обратитесь к врачу.

Не прикасайтесь к контактам печатающей головки или к картриджам FINE после печати.
Металлические части устройства могут быть очень горячими и послужить причиной ожогов.
Не бросайте чернильницы и картриджи FINE в огонь.
Не пытайтесь разобрать или изменить печатающие головки, чернильницы и картриджи FINE.

Нормативная информация и информация, связанная с безопасностью

Международная программа ENERGY STAR®

Как участник программы ENERGY STAR корпорация Canon Inc. убедилась, что данное изделие удовлетворяет основным рекомендациям ENERGY STAR по экономии электроэнергии.



Об утилизации батарейки (для моделей, в которых используется литиевая батарейка)

Утилизируйте использованные батарейки в соответствии с местными правилами.

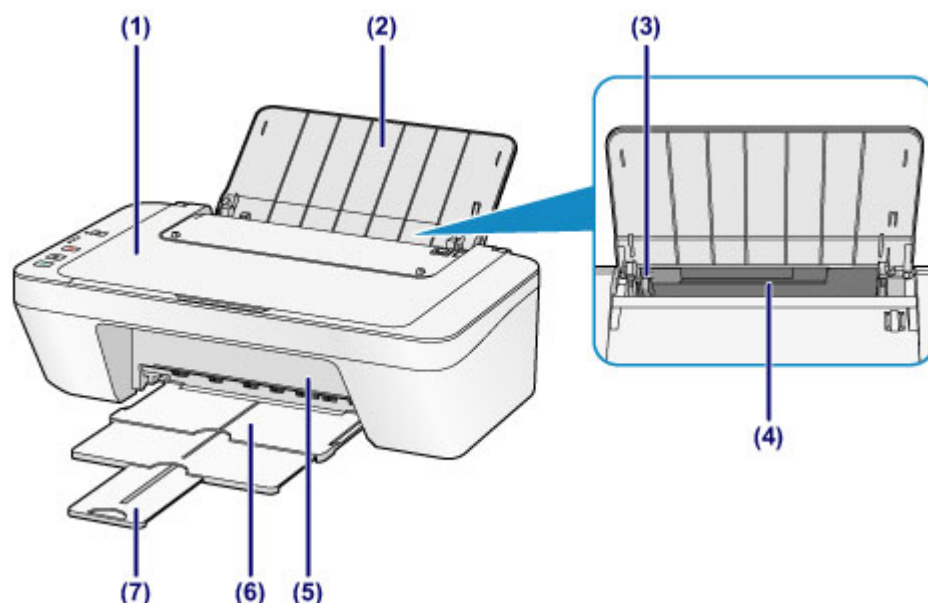
Основные компоненты и основные команды

- Основные компоненты
- Об электропитании устройства

Основные компоненты

- Вид спереди
- Вид сзади
- Вид внутренних частей
- Панель управления

Вид спереди



(1) крышка сканера

Откройте для загрузки оригинала на стекло рабочей поверхности.

(2) упор для бумаги

Откройте устройство для загрузки бумаги в задний лоток.

(3) направляющая бумаги

Сдвиньте до совмещения с левым краем стопки бумаги.

(4) задний лоток

Загружайте бумагу различных размеров или типов, которые используются в данном устройстве. Два или более листов бумаги одного типа и размера можно загрузить одновременно и автоматически подавать на печать по одному листку.

➔ Загрузка обычной бумаги или фотобумаги

➔ Загрузка конвертов

(5) крышка

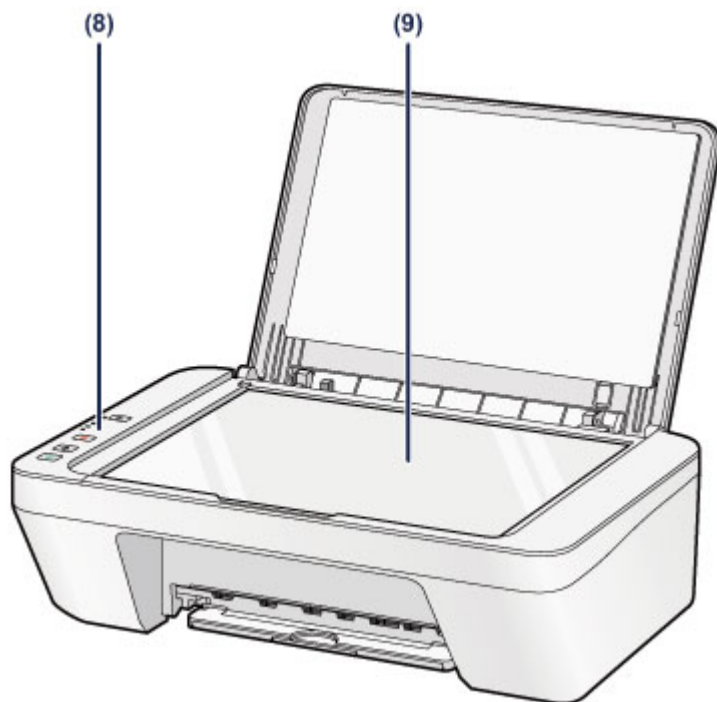
Откройте, чтобы заменить картридж FINE или удалить застрявшую бумагу из устройства.

(6) лоток приема бумаги

Выводится бумага после печати. Выдвиньте его до начала печати.

(7) дополнительный лоток приема бумаги

Выдвигается для поддержки выходящей бумаги. Выдвиньте его во время печати.



(8) панель управления

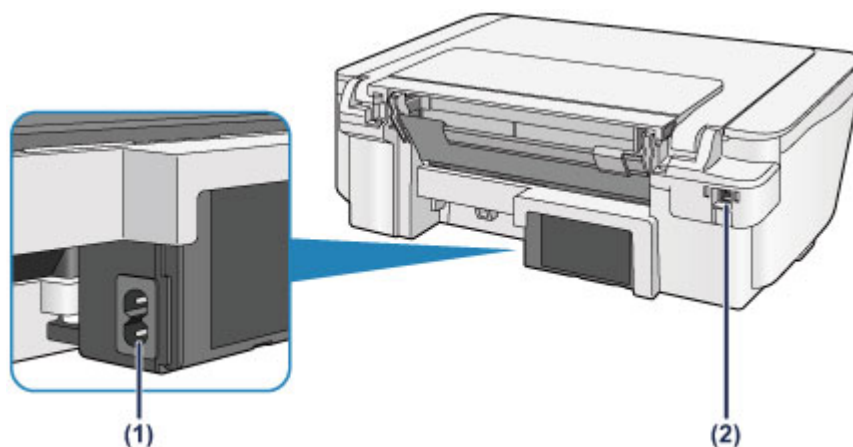
Используйте для изменения параметров устройства или управления им.

➡ [Панель управления](#)

(9) стекло рабочей поверхности

Загрузите оригинал для копирования или сканирования.

Вид сзади



(1) разъем кабеля питания

Подсоедините кабель питания, поставляемый в комплекте с устройством.

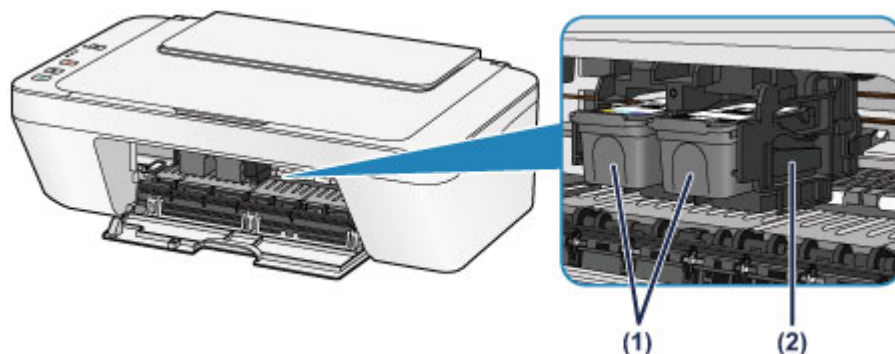
(2) USB-порт

Подсоедините USB-кабель, чтобы подключить устройство к компьютеру.

»»» Внимание!

- Не прикасайтесь к металлическому корпусу.
- Не вставляйте и не извлекайте USB-кабель, пока устройство печатает с компьютера или сканирует оригиналы на компьютер.

Вид внутренних частей



(1) картридж FINE (картриджи)

Заменяемый картридж представляет собой печатающую головку с интегрированным чернильным контейнером.

(2) держатель картриджа FINE

Установите картридж FINE.

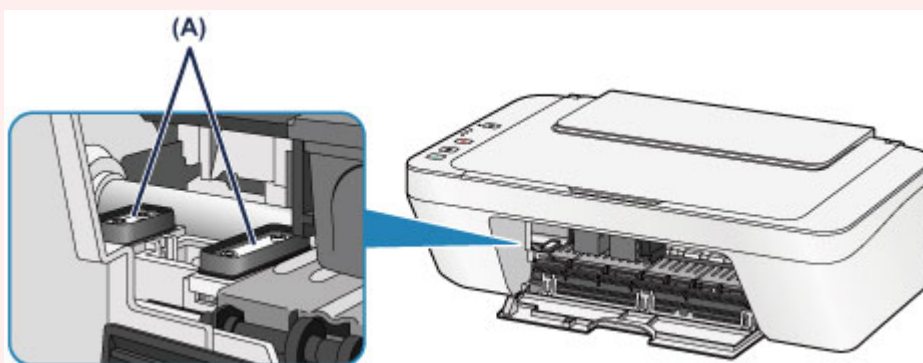
Цветной картридж FINE следует устанавливать в левое гнездо, а черный картридж FINE — в правое.

»» Примечание.

- Сведения о замене картриджа FINE можно найти в разделе [Замена картриджа FINE](#).

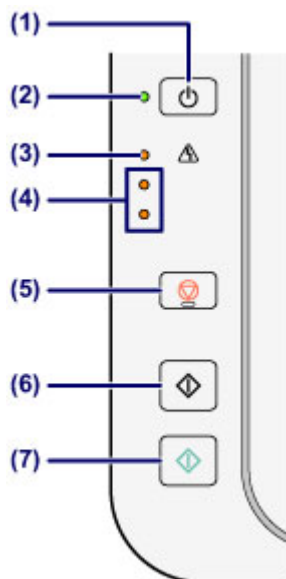
»» Внимание!

- Поверхность вокруг деталей (A) может быть забрызгана чернилами. Это никак не сказывается на производительности устройства.
- Не прикасайтесь к деталям (A). При прикосновении к ним устройство может выполнять печать неправильно.



Панель управления

* В целях пояснения на приведенной ниже иллюстрации светятся все индикаторы панели управления.



(1) Кнопка ВКЛ (ON)

Отключает питание устройства. Перед включением питания убедитесь, что крышка сканера закрыта.

➡ Включение и выключение устройства

(2) Индикатор ВКЛ (ON)

Мигает, затем загорается зеленым, когда включено питание.

»»» Примечание.

Индикаторы ВКЛ (ON) и Аварийный сигнал (Alarm)

- Состояние устройства определяется с помощью индикаторов **ВКЛ (ON)** и **Аварийный сигнал (Alarm)**.
 - Индикатор **ВКЛ (ON)** не горит: питание выключено.
 - Индикатор **ВКЛ (ON)** горит зеленым: устройство готово к печати.
 - Индикатор **ВКЛ (ON)** мигает зеленым: устройство готовится к печати или выполняет печать.
 - Индикатор **Аварийный сигнал (Alarm)** мигает оранжевым: возникла ошибка, устройство не готово к печати.
- ➡ «Код поддержки, соответствующий количеству миганий индикатора аварийного сигнала» в разделе Если произошла ошибка
 - Индикатор **ВКЛ (ON)** мигает зеленым, а индикатор **Аварийный сигнал (Alarm)** мигает оранжевым попеременно: возможно, произошла ошибка, требующая обращения в центр технического обслуживания.

➔ «Код поддержки, соответствующий количеству попеременных миганий индикатора ВКЛ и индикатора аварийного сигнала» в разделе Если произошла ошибка

(3) Индикатор Аварийный сигнал (Alarm)

Горит или мигает оранжевым, если произошла ошибка, например в устройстве закончилась бумага или чернила. При обслуживании и настройке устройства параметры можно выбирать в соответствии с количеством миганий.

(4) индикаторы чернильниц

Горит или мигает оранжевым, если в устройстве закончились чернила и т. д. Верхний индикатор показывает состояние черного картриджа FINE, а нижний индикатор — цветного картриджа FINE.

(5) Кнопка Стоп (Stop)

Отменяет операции. Можно нажать эту кнопку для отмены выполняемых операций печати, копирования или сканирования. Удерживая эту кнопку, можно выбирать параметры и настройки устройства.

(6) Кнопка Черный (Black)*

Запуск копирования в черно-белом режиме. Также эта кнопка позволяет завершить выбор элемента настройки.

(7) Кнопка Цветной (Color)*

Запуск цветного копирования. Также эта кнопка позволяет завершить выбор элемента настройки.

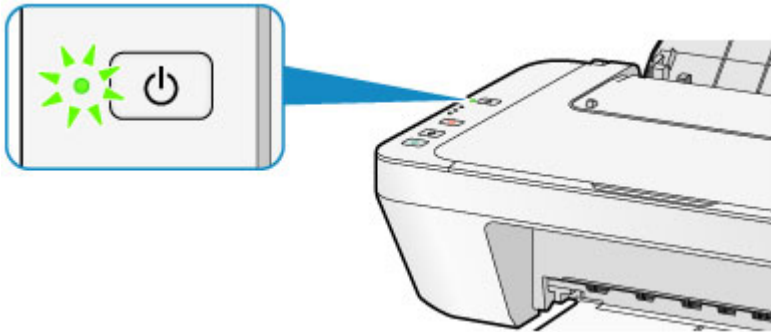
* В программных приложениях и руководствах кнопки **Цветной (Color)** и **Черный (Black)** собирательно называются кнопкой «Пуск» или «ОК».

Об электропитании устройства

- Проверка включения питания
- Включение и выключение устройства
- Уведомление о штепселе шнура питания или шнуре питания
- Уведомление об отсоединении кабеля питания от электросети

Проверка включения питания

Индикатор **ВКЛ (ON)** горит зеленым, когда устройство включено.



»»» Примечание.

- Может пройти определенное время после включения устройства, чтобы устройство начало печатать.

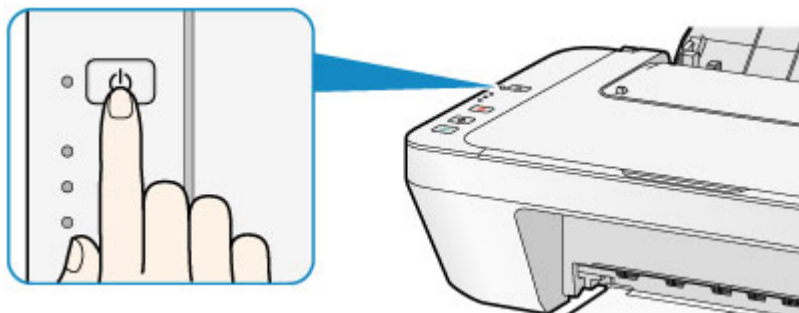
Включение и выключение устройства

Включение питания устройства

1. Нажмите кнопку **ВКЛ (ON)**, чтобы включить устройство.

Индикатор **ВКЛ (ON)** мигает, затем непрерывно светится зеленым светом.

➔ [Проверка включения питания](#)



»»» Примечание.

- Может пройти определенное время после включения устройства, чтобы устройство начало печатать.
- Если индикатор **Аварийный сигнал (Alarm)** светится или мигает оранжевым, см. раздел Если произошла ошибка.

Функция включения питания

- Можно настроить устройство так, чтобы оно включалось автоматически при получении задания печати или сканирования с компьютера. По умолчанию эта функция отключена.

Ниже приведены подробные сведения об изменении параметра автоматического включения питания.

На устройстве

➔ [Автоматическое включение и выключение устройства](#)

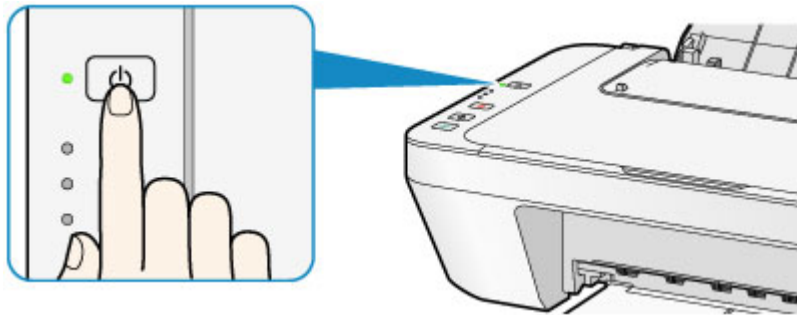
С помощью компьютера

➔ [Управление питанием устройства](#)

Выключение питания устройства

1. Нажмите кнопку **ВКЛ (ON)** для выключения устройства.

Если индикатор **ВКЛ (ON)** перестал мигать, это означает, что устройство отключено.



»» Внимание!

- Отсоединяя шнур питания после выключения устройства, обязательно убедитесь, что индикатор **ВКЛ (ON)** не светится.
➔ [Уведомление об отсоединении кабеля питания от электросети](#)

»» Примечание.

Функция отключения питания

- Можно настроить устройство на автоматическое выключение питания, если в течение определенного промежутка времени не выполняются задания печати и на устройство не отправляются данные для печати. Это значение по умолчанию.

Сведения об изменении параметра автоматического отключения питания см. ниже.

На устройстве

- ➔ [Автоматическое включение и выключение устройства](#)

С помощью компьютера

- ➔ [Управление питанием устройства](#)

Уведомление о штепселе шнура питания или шнуре питания

Отсоединяйте шнур питания раз в месяц, чтобы убедиться в отсутствии на разъеме и шнуре питания необычных признаков, описанных далее.

- Разъем или шнур питания горячие.
- Разъем или шнур питания заржавели.
- Разъем или шнур питания перегнуты.
- Разъем или шнур питания изношены.
- Разъем или шнур питания расщеплены.

Осторожно!

- При обнаружении на разъеме или кабеля питания любых из перечисленных признаков отсоедините кабель питания и обратитесь в службу поддержки. Использование устройства при любом из указанных условий может привести к пожару или поражению электрическим током.

➔ [Уведомление об отсоединении кабеля питания от электросети](#)

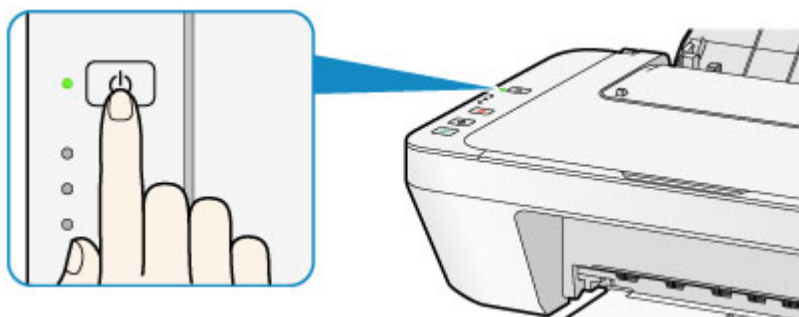
Уведомление об отсоединении кабеля питания от электросети

Чтобы отсоединить кабель питания, следуйте приведенным ниже инструкциям.

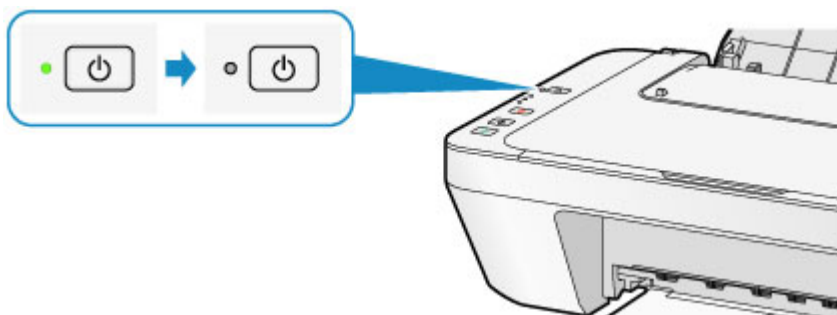
»»» Внимание!

- При отсоединении шнура питания нажмите кнопку **ВКЛ (ON)** и убедитесь, что индикатор **ВКЛ (ON)** не горит. Отключение шнура питания при горящем или мигающем индикаторе **ВКЛ (ON)** может вызвать высыхание или загрязнение печатающей головки, в результате чего качество печати может ухудшиться.

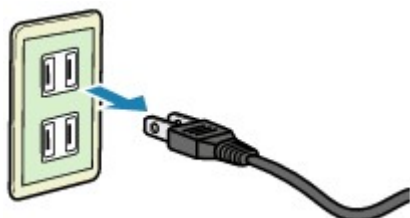
1. Нажмите кнопку **ВКЛ (ON)** для выключения устройства.



2. Убедитесь, что индикатор **ВКЛ (ON)** не горит.



3. Отключите кабель питания.



Характеристики кабеля питания зависят от страны или региона.

Загрузка бумаги и оригинальных документов

- [Загрузка бумаги](#)
- [Загрузка оригиналов](#)

Загрузка бумаги

- Загрузка обычной бумаги или фотобумаги
- Загрузка конвертов
- Подходящие типы носителей
- Типы носителей, непригодные для использования
- Область печати

Загрузка обычной бумаги или фотобумаги

Можно загрузить обычную бумагу или фотобумагу.

»»» Внимание!

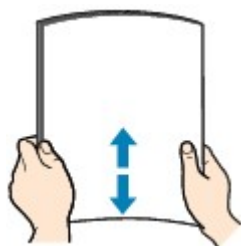
- Если разрезать обычную бумагу на части размером 10 x 15 см (4 x 6 дюймов) или 13 x 18 см (5 x 7 дюймов) для пробной печати, это может привести к застреванию бумаги.

»»» Примечание.

- Рекомендуется использовать подлинную фотобумагу Canon для печати фотографий.
Подробнее о фирменной бумаге Canon см. в разделе [Подходящие типы носителей](#).
- Можно использовать обычную бумагу для копирования.
Сведения о размере и плотности бумаги, которую можно использовать в данном устройстве, см. в разделе [Подходящие типы носителей](#).

1. Подготовьте бумагу.

Совместите края бумаги. Если бумага скручена, разгладьте ее.



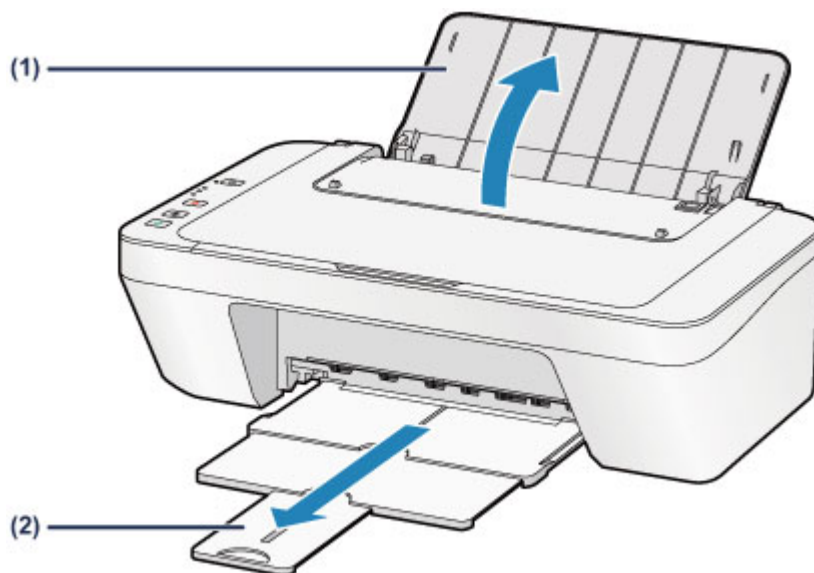
»»» Примечание.

- Аккуратно выровняйте края бумаги перед загрузкой. Загрузка бумаги без выравнивания краев может привести к застреванию бумаги.
- Если бумага скручена, аккуратно согните ее в противоположном направлении до выпрямления, удерживая за противоположные углы.
Подробнее о том, как расправить скрученную бумагу, см. в пункте «Загрузите бумагу, расправив ее.» раздела Бумага испачкана/Отпечатанная поверхность поцарапана.

2. Загрузите бумагу.

(1) Откройте упор для бумаги.

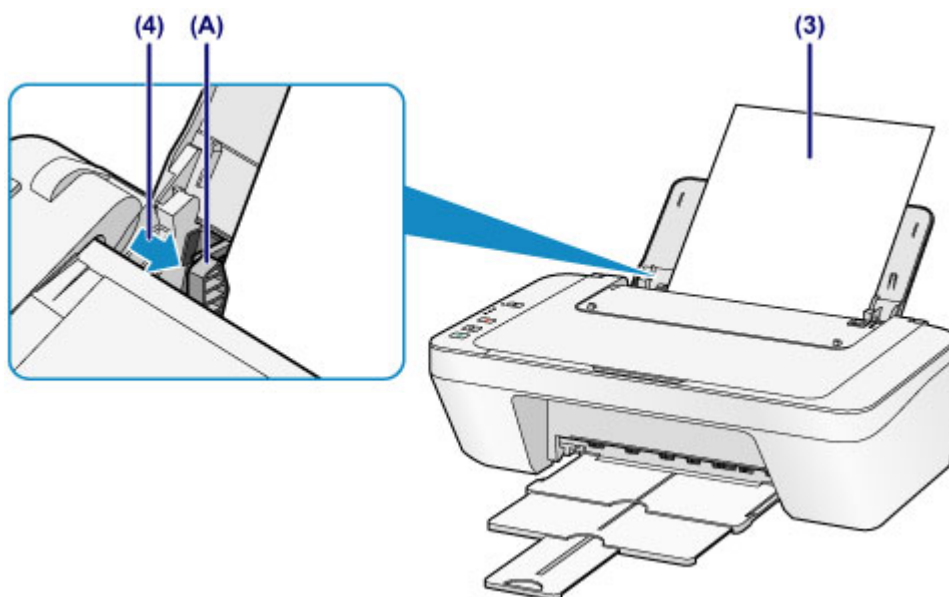
(2) Выдвиньте лоток приема бумаги и дополнительный лоток приема бумаги.



(3) Передвиньте направляющую бумаги **(A)** влево и загрузите бумагу как можно дальше в правую часть заднего лотка **СТОРОНОЙ ДЛЯ ПЕЧАТИ К СЕБЕ**.

(4) Передвиньте направляющую бумаги **(A)** до совмещения со стопкой бумаги.

Не следует слишком сильно прижимать направляющую бумаги к стопке. Возможны сбои при подаче бумаги.

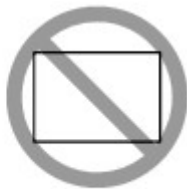


»»» **Внимание!**

- Всегда загружайте бумагу в книжной ориентации **(B)**. Загрузка бумаги в альбомной ориентации **(C)** может привести к застреванию бумаги.



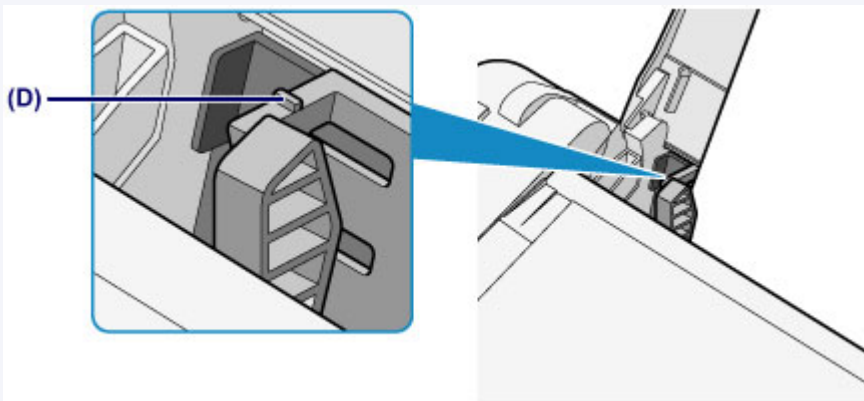
(B)



(C)

»»» Примечание.

- Объем загружаемой бумаги не должен превышать метку предела загрузки (D).



»»» Примечание.

- При подаче бумаги устройство может издавать шум.

После загрузки бумаги

- Выберите размер и тип загруженной бумаги на экране параметров печати драйвера принтера.

Загрузка конвертов

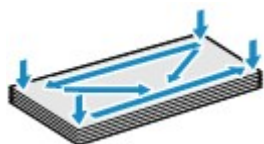
Можно загружать конверты DL и конверты для деловой переписки №10. Выполняется автоматический поворот адреса и его печать в соответствии с направлением конверта, которое точно определяется драйвером принтера.

»»» Внимание!

- Печать на конвертах с помощью панели управления не поддерживается.
- Не используйте следующие конверты. Конверты могут замяться в устройстве или привести к сбоям в работе устройства.
 - Конверты с рельефной или специально обработанной поверхностью
 - Конверты с двойным клапаном
 - Конверты, клеевое покрытие которых было увлажнено и стало липким

1. Подготовьте конверты.

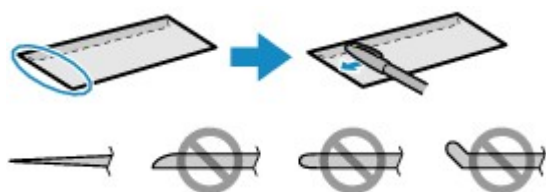
- Распрямите углы и стороны конвертов, нажимая на них.



- Если конверты скручены, попытайтесь распрямить их, взявшись за противоположные углы и аккуратно согнув их в противоположном направлении.



- Если угол клапана конверта согнут, распрямите его.
- Распрямите передний край конверта и сгиб, используя ручку.



На рисунках выше показан вид переднего края конверта сбоку.

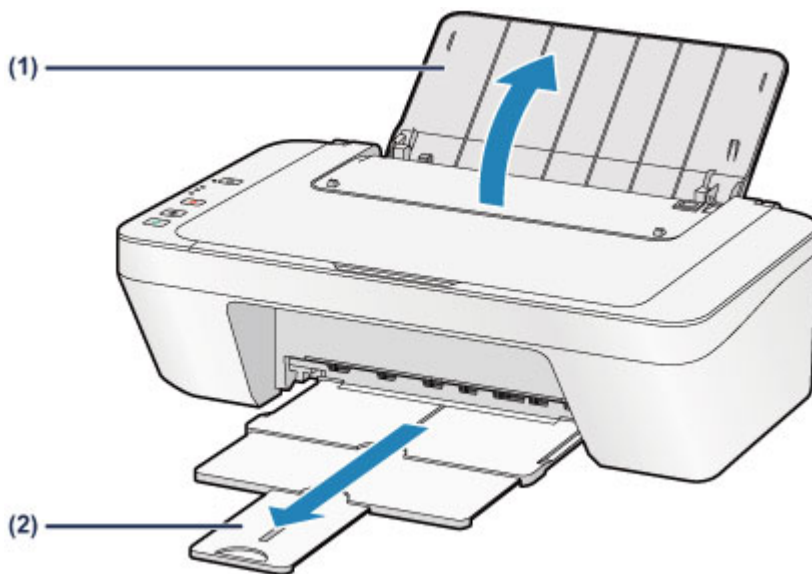
»»» Внимание!

- Если конверты не разглажены, а их края не выровнены, они могут замяться в устройстве. Убедитесь, что толщина какой-либо части конверта не превышает 3 мм (0,1 дюйма).

2. Загрузите конверты.

(1) Откройте упор для бумаги.

(2) Выдвиньте лоток приема бумаги и дополнительный лоток приема бумаги.

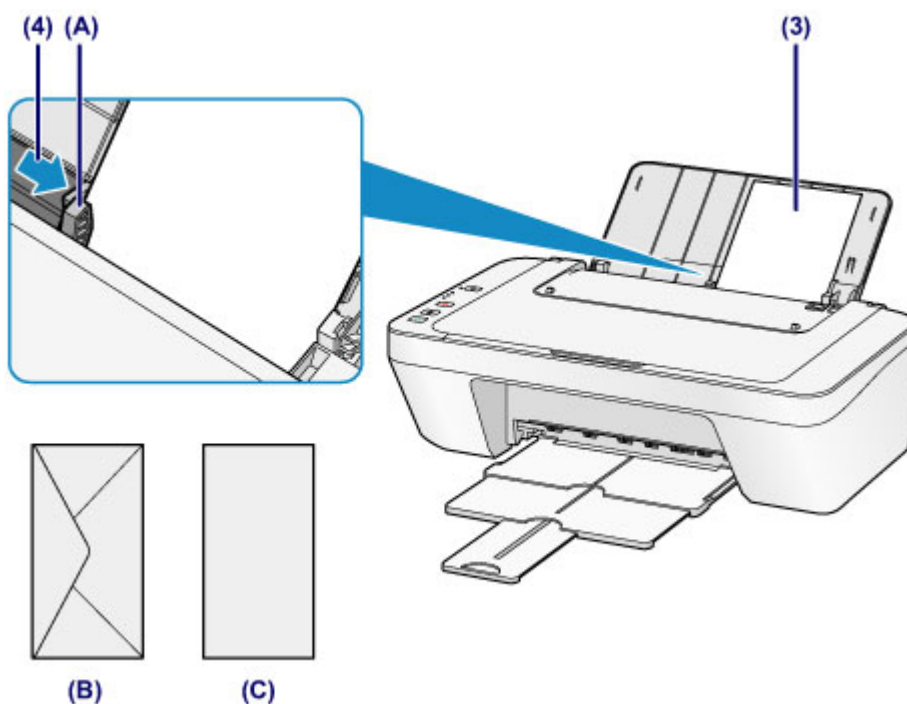


(3) Передвиньте направляющую бумаги (A) влево и загрузите конверты как можно дальше в правую часть заднего лотка СТОРОНОЙ ДЛЯ ПЕЧАТИ К СЕБЕ.

Сложенный клапан конверта должен быть направлен вверх левой стороной. Допускается одновременная загрузка не более 5 конвертов.

(4) Передвиньте направляющую бумаги (A) до совмещения с конвертами.

Не следует слишком сильно прижимать направляющую бумаги к конвертам. Возможны сбои при подаче конвертов.



(В) Задняя сторона

(С) Сторона для написания адреса

»»» Примечание.

- Объем загружаемой бумаги не должен превышать метку предела загрузки.

»»» Примечание.

- При подаче бумаги устройство может издавать шум.

После загрузки конвертов

- Выберите размер и тип загруженных конвертов на экране параметров печати драйвера принтера.

Подходящие типы носителей

Для получения лучших результатов печати используйте обычную бумагу для печати документов, а фотобумагу — для печати фотографий. Рекомендуется использовать подлинную бумагу Canon для печати важных фотографий.

Типы носителей

Стандартные типы бумаги

- Обычная бумага (включая вторичную бумагу)^{*1}
- Конверты

Подлинная бумага Canon

Номер модели подлинной бумаги Canon указан в скобках. Подробную информацию о стороне для печати и примечания по манипуляциям с бумагой см. в руководстве, входящем в комплект поставки. Информация о размерах страницы для каждого типа оригинальной бумаги Canon доступна на нашем веб-сайте.

»» Примечание.

- Покупка некоторых типов бумаги Canon может быть недоступна в некоторых странах или регионах. В США бумага не продается по номеру модели. Приобретайте бумагу по названию.

Бумага для печати фотографий:

- Глянцевая фотобумага для повседневной печати <GP-501/GP-601>
- Photo Paper Glossy <GP-601>
- Фотобумага для печати Plus Glossy II <PP-201>

*1 Можно использовать 100 % переработанную бумагу.

➔ [Предел загрузки бумаги](#)

➔ Настройка типа носителя с помощью драйвера принтера

Размеры страницы

Можно использовать следующие размеры страницы.

Стандартные размеры:

- Letter
- A5
- B5
- 13 x 18 см (5 x 7 дюймов)
- Legal
- A4
- 10 x 15 см (4 x 6 дюймов)
- Конверт DL

- Конверт для деловой переписки №10

Нестандартные размеры:

Можно выполнять печать на бумаге нестандартного формата в пределах следующих диапазонов.

- Минимальный размер: 101,6 x 152,4 мм (4,00 x 6,00 дюйма)
- Максимальный размер: 215,9 x 676,0 мм (8,50 x 26,61 дюйма)

Вес бумаги

Можно использовать бумагу следующей плотности.

- От 64 до 105 г /m² (от 17 до 28 фунтов) (за исключением фирменной бумаги Canon)

Не используйте бумагу, плотность которой отличается от указанной (за исключением подлинной бумаги Canon), поскольку это может привести к ее застреванию в устройстве.

Примечания по хранению бумаги

- Извлекайте из упаковки только необходимое количество бумаги непосредственно перед печатью.
- Чтобы оставшаяся бумага не скручивалась, положите ее обратно в пачку и храните на ровной поверхности. При хранении бумаги избегайте воздействия на нее тепла, влаги и прямого солнечного света.

Предел загрузки бумаги

Стандартные типы бумаги

Имя носителя	Задний лоток	Лоток приема бумаги
Обычная бумага (включая вторичную бумагу)	Примерно 60 листов	Примерно 10 листов
Конверты	5 конвертов	*1

Подлинная бумага Canon

»»» Примечание.

- Прежде чем продолжить печать, рекомендуется извлечь из лотка приема бумаги ранее отпечатанные листы, чтобы избежать размытости и обесцвечивания.

Бумага для печати фотографий:

Имя носителя <№ модели>	Задний лоток
Глянцевая фотобумага для повседневной печати <GP-501/GP-601>*2	20 листов: 10 x 15 см (4 x 6 дюймов)
Photo Paper Glossy <GP-601>*2	20 листов: 10 x 15 см (4 x 6 дюймов)
Фотобумага для печати Plus Glossy II <PP-201>*2	10 листов: 13 x 18 см (5 x 7 дюймов) 20 листов: 10 x 15 см (4 x 6 дюймов)

*1 Перед запуском непрерывной печати рекомендуется извлечь из лотка приема бумаги ранее отпечатанные конверты, чтобы избежать размытости и обесцвечивания.

*2 При загрузке бумаги партиями сторона для печати может быть обозначена по направлению подачи, или бумага не подходит для подачи. В этом случае загружайте листы по одному.

Типы носителей, непригодные для использования

Нельзя использовать следующие типы бумаги. Использование такой бумаги не только приведет к неудовлетворительным результатам, но и может привести к застреванию бумаги или неисправной работе устройства.


- Сложенная, скрученная или помятая бумага
- Влажная бумага
- Слишком тонкая бумага (плотностью менее 64 g /m² (17 фунтов))
- Слишком плотная бумага (плотностью более 105 g /m² (28 фунтов), кроме подлинной бумаги Canon)
- Бумага тоньше открытки, включая обычную бумагу или блокнотную бумагу, нарезанную до небольших размеров (при печати на бумаге размером менее A5)
- Художественные открытки
- Открытки
- Конверты с двойным клапаном
- Конверты с рельефной или специально обработанной поверхностью
- Конверты, клеевое покрытие которых было увлажнено и стало липким
- Любой тип бумаги с отверстиями
- Листы бумаги, не являющиеся прямоугольными
- Скрепленные или склеенные листы бумаги
- Клейкая бумага
- Бумага с блестками и т. д.


Область печати

- Область печати
- Размеры бумаги, отличные от форматов Letter, Legal, Конверты
- Letter, Legal
- Конверты

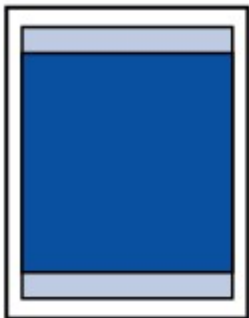
Область печати

Для обеспечения наилучшего качества печати устройство оставляет поля с каждого края носителя. Область печати расположена между этими полями.

Рекомендуемая область печати  : компания Canon рекомендует печатать в этой области.

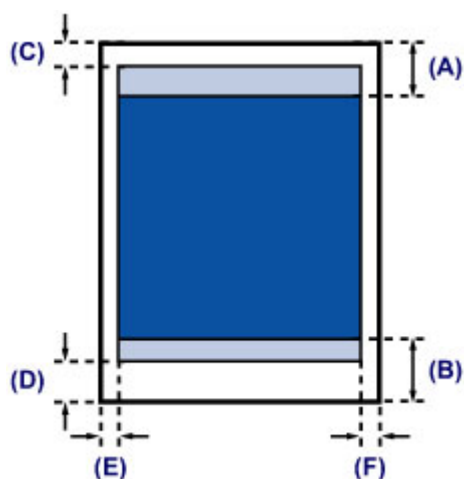
Доступная область печати  : область, где возможна печать.

Однако при печати в этой области может ухудшиться качество печати или точность подачи бумаги.



Размеры бумаги, отличные от форматов Letter, Legal, Конверты

Размер	Область, доступная для печати (ширина x высота)
A5	141,2 x 190,3 мм (5,56 x 7,49 дюйма)
A4	203,2 x 277,3 мм (8,00 x 10,92 дюйма)
B5	175,2 x 237,3 мм (6,90 x 9,34 дюйма)
10 x 15 см (4 x 6 дюймов)	94,8 x 132,7 мм (3,73 x 5,22 дюйма)
13 x 18 см (5 x 7 дюймов)	120,2 x 158,1 мм (4,73 x 6,22 дюйма)



■ Рекомендуемая область печати

(A) 31,6 мм (1,24 дюйма)

(B) 29,2 мм (1,15 дюйма)

■ Область, доступная для печати

(C) 3,0 мм (0,12 дюйма)

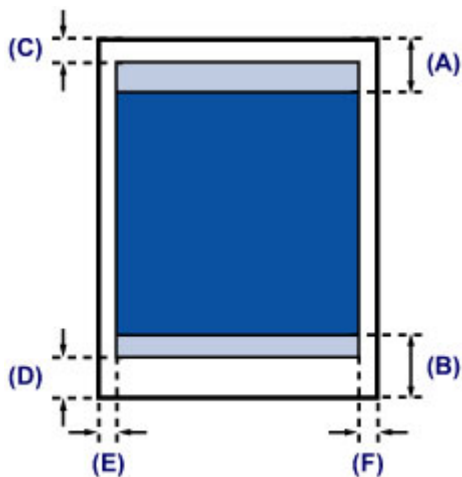
(D) 16,7 мм (0,66 дюйма)

(E) 3,4 мм (0,13 дюйма)

(F) 3,4 мм (0,13 дюйма)

Letter, Legal

Размер	Область, доступная для печати (ширина x высота)
Letter	203,2 x 259,7 мм (8,00 x 10,22 дюйма)
Legal	203,2 x 335,9 мм (8,00 x 13,22 дюйма)



■ Рекомендуемая область печати

(A) 31,6 мм (1,24 дюйма)

(B) 29,2 мм (1,15 дюйма)

□ Область, доступная для печати

(C) 3,0 мм (0,12 дюйма)

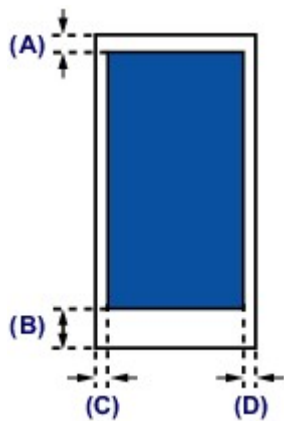
(D) 16,7 мм (0,66 дюйма)

(E) 6,4 мм (0,25 дюйма)

(F) 6,3 мм (0,25 дюйма)

Конверты

Размер	Рекомендуемая область печати (ширина x высота)
Конверт DL	98,8 x 179,5 мм (3,88 x 7,06 дюйма)
Конверт для деловой переписки №10	93,5 x 200,8 мм (3,68 x 7,90 дюйма)



■ Рекомендуемая область печати

(A) 8,0 мм (0,31 дюйма)

(B) 32,5 мм (1,28 дюйма)

(C) 5,6 мм (0,22 дюйма)

(D) 5,6 мм (0,22 дюйма)

Загрузка оригиналов

- Загрузка оригиналов на стекло рабочей поверхности
- Оригиналы, которые можно загрузить

Загрузка оригиналов на стекло рабочей поверхности

Оригинальные документы для копирования или сканирования загружаются на стекло рабочей поверхности.

1. Загрузите оригиналы на стекло рабочей поверхности.


(1) Откройте крышку сканера.

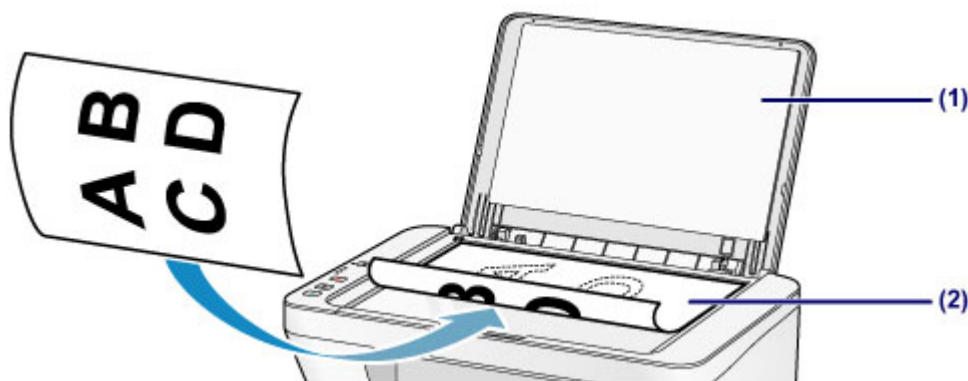
»»» Внимание!

- Не кладите никакие предметы на крышку сканера. При открытии крышки сканера эти предметы упадут в задний лоток, что может нарушить работоспособность устройства.

(2) Поместите оригинал на стекло рабочей поверхности ЛИЦЕВОЙ СТОРОНОЙ ВНИЗ.

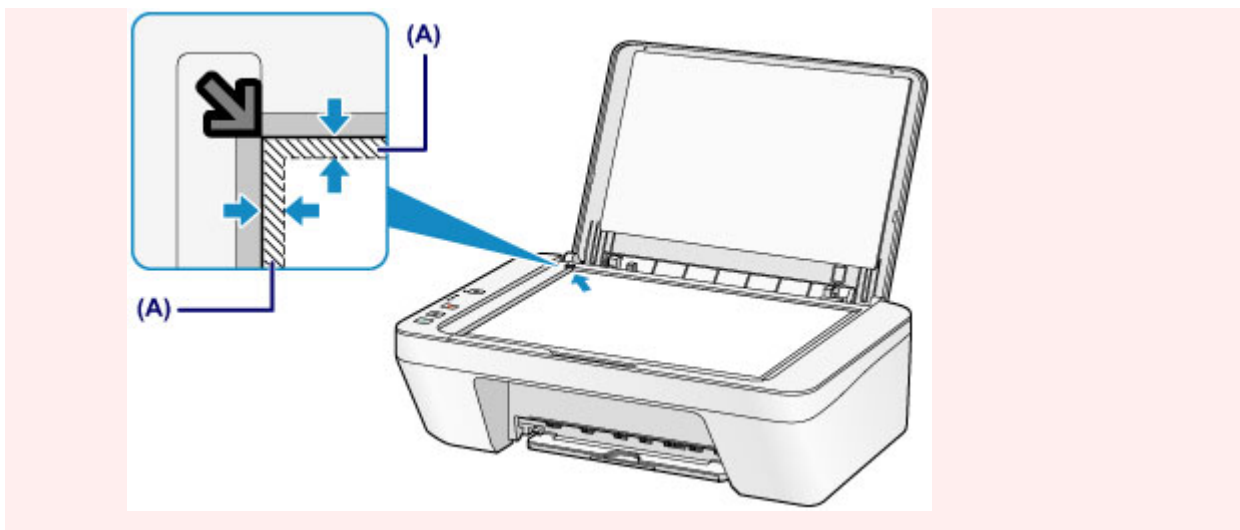
➔ Оригиналы, которые можно загрузить

Совместите угол оригинала с меткой выравнивания .

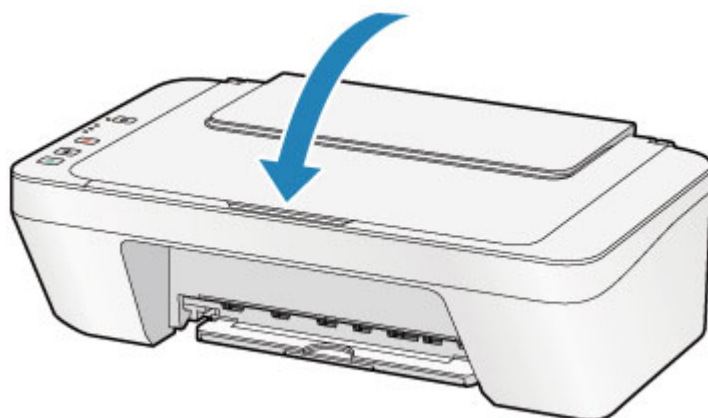


»»» Внимание!

- При загрузке оригинального документа на стекло рабочей поверхности соблюдайте следующие условия.
 - Не кладите на стекло рабочей поверхности предметы весом более 2,0 кг (4,4 фунтов).
 - Не нажимайте на стекло рабочей поверхности с усилием 2,0 кг (4,4 фунтов) и более, в частности, не прижимайте оригинальный документ.Несоблюдение приведенных выше правил может привести к сбоям в работе сканера или к поломке стекла рабочей поверхности.
- Устройство не может сканировать затененный участок **(A)** (1 мм (0,04 дюйма) от краев стекла рабочей поверхности).



2. Осторожно закройте крышку сканера.



»»» Внимание!

- После загрузки оригинала на стекло рабочей поверхности, а также перед началом копирования или сканирования убедитесь, что крышка сканера закрыта.

Оригиналы, которые можно загрузить

Ниже приведены оригинальные документы, которые можно загружать на стекло рабочей поверхности.

Элемент	Сведения
Типы оригиналов	- Журналы, газеты и текстовые документы - Напечатанные фотографии, открытки, визитки или диски (BD/DVD/CD и др.)
Размер (ширина x высота)	Макс. 216 x 297 мм (8,5 x 11,7 дюйма)

Замена картриджа FINE

- Замена картриджа FINE
- Проверка состояния чернил

Замена картриджа FINE

Если в процессе печати заканчиваются чернила или появляются другие ошибки, индикаторы чернильницы и **Аварийный сигнал (Alarm)** начинают мигать оранжевым, информируя об ошибке. Сосчитайте число миганий индикатора и выполните необходимые действия.

➔ Если произошла ошибка

»»» Примечание.

- Информацию о совместимых картриджах FINE см. в печатном документе *Информация о безопасности и важные сведения*.

Процедура замены

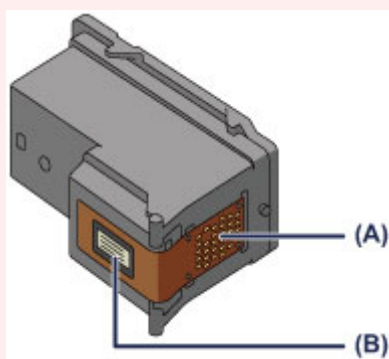
Для замены картриджа FINE выполните следующие действия.

➔ Просмотр фильма

»»» Внимание!

Оперирование картриджами FINE

- Не прикасайтесь к электрическим контактам **(A)** и соплам печатающей головки **(B)** картриджа FINE. При прикосновении к ним устройство может выполнять печать неправильно.



- После извлечения картриджа FINE следует немедленно его заменить. Не оставляйте устройство без картриджа FINE.
- Используйте новый картридж FINE для замены. Установка бывшего в использовании картриджа FINE может вызвать засорение сопел. Кроме того, с таким картриджем FINE устройство не сможет предоставить правильную информацию при необходимости замены картриджа FINE.
- После установки картриджа FINE не извлекайте его из устройства и не оставляйте в открытом виде. Это приведет к тому, что картридж FINE высохнет, и при повторной установке картриджа в работе устройства возникнут неполадки. Чтобы добиться максимального качества печати, ресурс картриджа FINE нужно израсходовать в течение шести месяцев после первого использования.

»»» Примечание.

- Если в картридже FINE заканчиваются чернила, можно в течение некоторого времени продолжать печатать только с помощью черного или цветного картриджа FINE, в котором остаются чернила. Однако при этом качество печати будет ниже по сравнению с печатью с двумя картриджами. Для получения оптимальных характеристик рекомендуется использовать новые картриджи FINE.

Даже при печати одним типом чернил не извлекайте пустой картридж FINE.

Отсутствие цветного картриджа FINE или черного картриджа FINE вызывает ошибку и остановку печати в устройстве.

Сведения о настройке данного параметра см. в разделе [Выбор используемого картриджа](#).

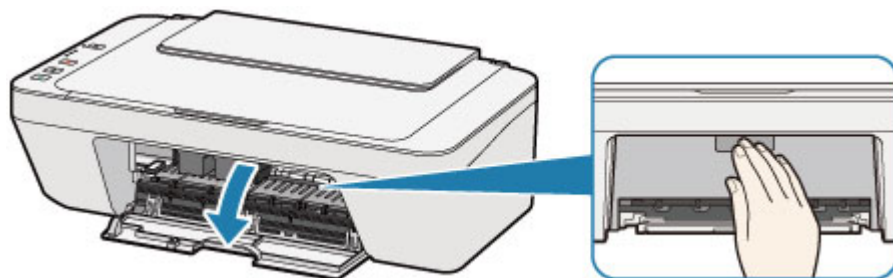
- Цветные чернила могут расходоваться даже при печати черно-белого документа или при выборе черно-белой печати.

И цветные, и черные чернила расходуются также при стандартной и глубокой очистке печатающей головки, выполнение которой может быть необходимо для обеспечения работы устройства. Если в картридже закончились чернила, немедленно замените картридж FINE на новый.

➔ [Полезные сведения о чернилах](#)

1. Убедитесь, что питание включено.
2. Сложите лоток приема бумаги и дополнительный лоток приема бумаги.
3. Откройте крышку.

Держатель картриджа FINE перемещается в положение для замены.



⚠ Осторожно!

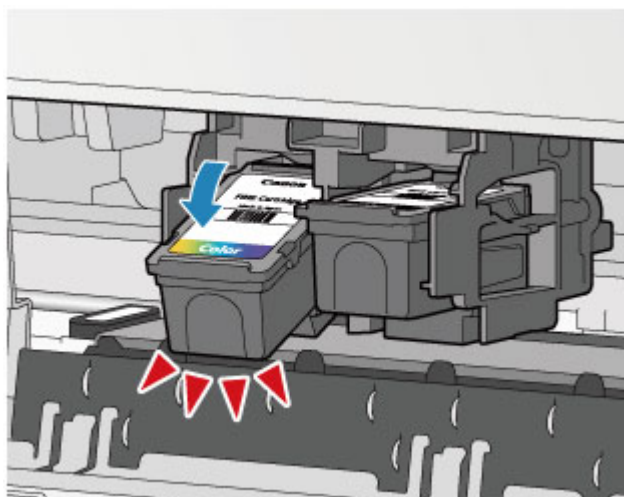
- Не пытайтесь остановить или передвинуть держатель картриджа FINE вручную. Не прикасайтесь к держателю картриджа FINE до его полной остановки.

»»» Внимание!

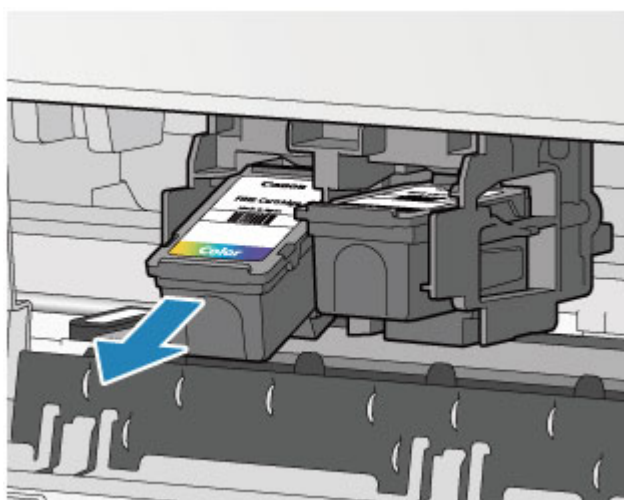
- Внутренние части устройства могут быть испачканы чернилами. При замене картриджа FINE следите за тем, чтобы не испачкать руки или одежду. Чернила несложно удалить с внутренних частей устройства с помощью бумажных салфеток и т. п. Подробнее о чистке см. в разделе *Информация о безопасности и важные сведения*.
- Не прикасайтесь к металлическим или другим внутренним частям устройства.
- Если крышка остается открытой дольше 10 минут, держатель картриджа FINE может переместиться. Загорится индикатор **Аварийный сигнал (Alarm)**. В таком случае закройте крышку, а затем откройте ее снова.

4. Извлеките пустой картридж FINE.

- (1) Нажмите картридж FINE до упора (должен прозвучать щелчок).



- (2) Извлеките картридж FINE.

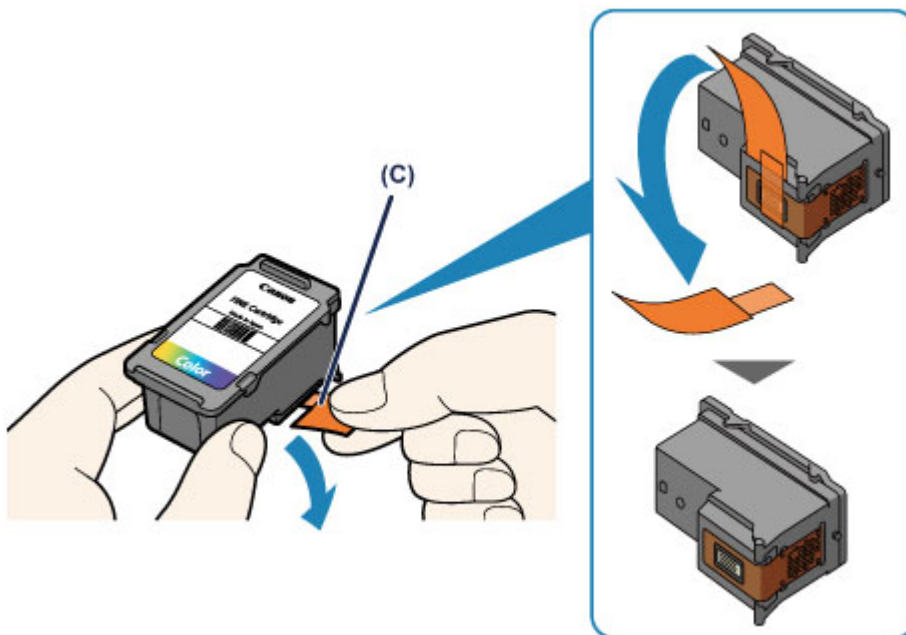


»»» Внимание!

- Соблюдайте осторожность при выполнении операций с картриджем FINE, чтобы не испачкать одежду или окружающее пространство.
- Утилизируйте пустой картридж FINE в соответствии с местными законами и постановлениями об утилизации расходных материалов.

5. Приготовьте новый картридж FINE.

- (1) Извлеките новый картридж FINE из упаковки и осторожно удалите защитную ленту (C).



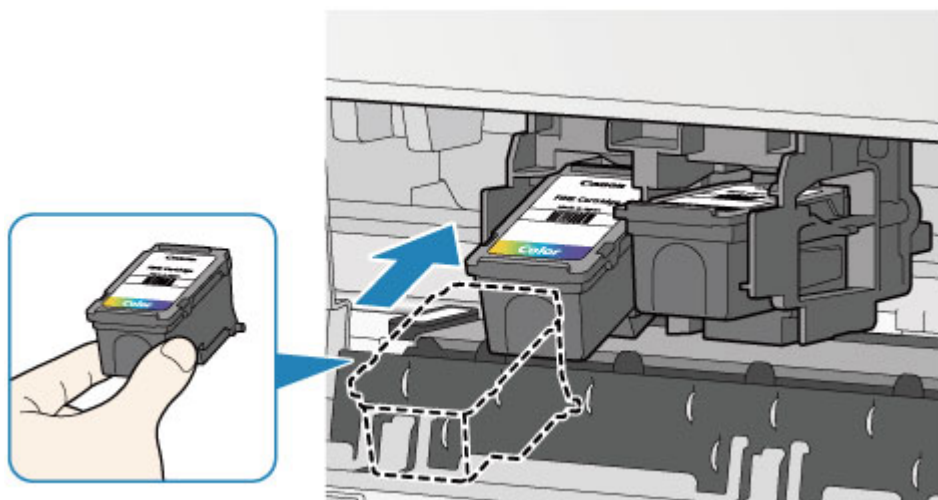
»»» Внимание!

- При встряхивании картриджа FINE чернила могут пролиться и запачкать ваши руки и окружающее пространство. Обращайтесь с картриджем FINE осторожно.
- Осторожно: чернила на удаленной защитной ленте могут испачкать ваши руки и окружающее пространство.
- Не прикрепляйте защитную ленту обратно после удаления. Утилизируйте ее в соответствии с местными законами и нормативами по утилизации потребительских товаров.
- Не прикасайтесь к электрическим контактам или соплам печатающей головки картриджа FINE. При прикосновении к ним устройство может выполнять печать неправильно.

6. Установите картридж FINE.

(1) Вставьте новый картридж FINE под углом в держатель картриджа FINE.

Цветной картридж FINE следует устанавливать в левое гнездо, а черный картридж FINE — в правое.

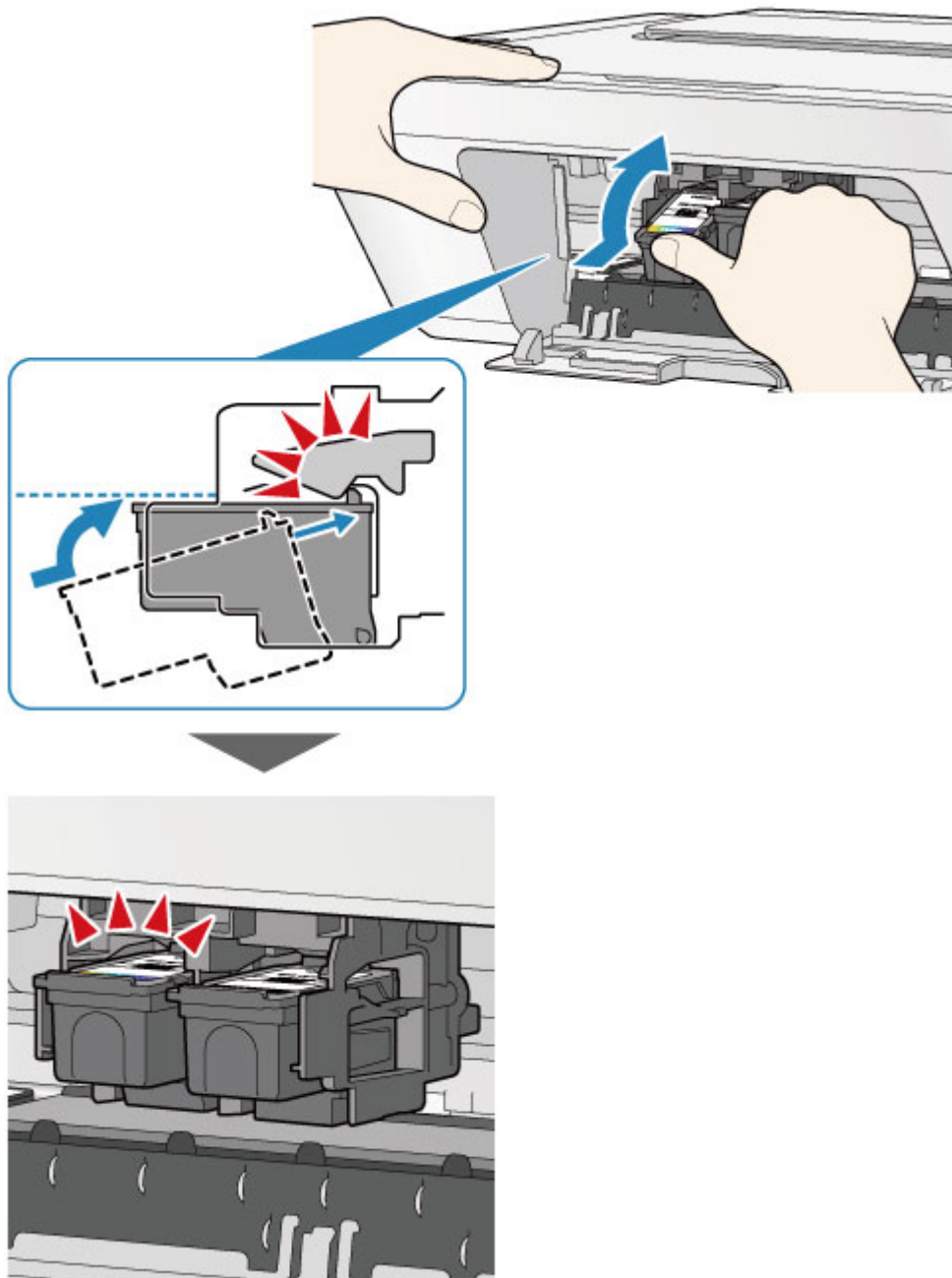


»»» Внимание!

- Осторожно установите картридж FINE, чтобы он не задел электрические контакты на держателе картриджа FINE.



(2) Нажимайте на картридж FINE с усилием до фиксации.



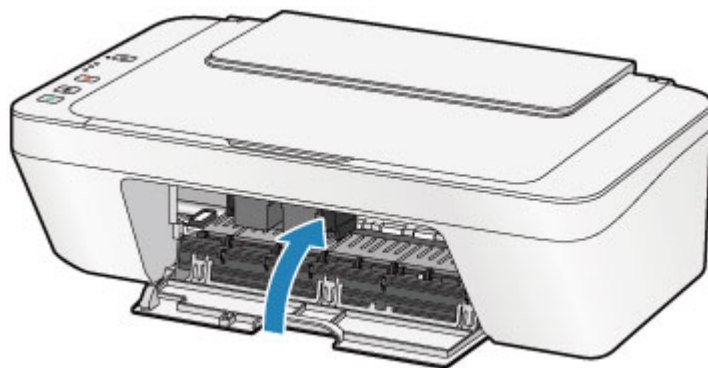
»»» Внимание!

- Проверьте, правильно ли установлен картридж FINE.



- Устройство не будет печатать, пока цветной картридж FINE и черный картридж FINE не будут установлены. Обязательно установите оба картриджа.

7. Закройте крышку.



»»» Примечание.

- Если индикатор **Аварийный сигнал (Alarm)** горит или мигает после закрытия крышки, выполните соответствующее действие.
 - ➔ Если произошла ошибка
- Во время работы устройство может издавать шум.

8. Регулировка положения печатающих головок.

После замены картриджа FINE выполните выравнивание печатающей головки.

➔ [Выравнивание печатающей головки.](#)

»»» Примечание.

- Во время выравнивания устройство автоматически очищает печатающую головку до печати образца выравнивания печатающей головки. Не выполняйте другие операции до завершения очистки печатающей головки устройства.

Проверка состояния чернил

- Проверка уровня чернил по индикаторам чернильниц на панели управления

Уровень чернил можно проверить на экране компьютера.

- Проверка уровня чернил с компьютера

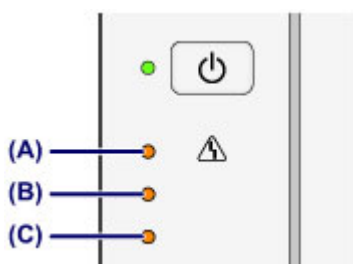
Проверка уровня чернил по индикаторам чернильниц на панели управления

»»» Примечание.

- Для определения оставшегося запаса чернил устройство оснащено датчиком запаса чернил. После установки нового картриджа FINE устройство начинает определять оставшийся уровень чернил. При установке ранее использовавшегося картриджа FINE показания запаса чернил могут быть неверны. В таком случае следует воспринимать информацию о запаса чернил только как справочную.
- Если в процессе печати заканчиваются чернила или появляются другие ошибки, индикаторы чернильницы и **Аварийный сигнал (Alarm)** начинают мигать оранжевым, информируя об ошибке. Сосчитайте число миганий индикатора и выполните необходимые действия.
 - ➔ Если произошла ошибка

В режиме ожидания копирования можно проверить состояние чернила с помощью индикаторов **Цветные чернила (Color Ink)** и **Черные чернила (Black Ink)**.

* В целях пояснения на расположенной ниже иллюстрации светятся все индикаторы панели управления.



- (A) Индикатор **Аварийный сигнал (Alarm)**
- (B) Индикатор **Черные чернила (Black Ink)**
- (C) Индикатор **Цветные чернила (Color Ink)**

Индикатор Цветные чернила (Color Ink) или Черные чернила (Black Ink) светится

Чернила заканчиваются. Приготовьте новый картридж.

Индикатор Цветные чернила (Color Ink) или Черные чернила (Black Ink) мигает, а индикатор Аварийный сигнал (Alarm) также мигает

Произошла ошибка.

➔ Если произошла ошибка

* При некоторых типах ошибок индикатор **Аварийный сигнал (Alarm)** может не мигать.

»»» Примечание.

- Уровень чернил можно проверить на экране компьютера.
 - ➔ [Проверка уровня чернил с компьютера](#)

Обслуживание

- ➔ [Если печать стала бледной или цвета печатаются некорректно](#)
- ➔ [Обслуживание с компьютера](#)
- ➔ [Чистка устройства](#)

Если печать стала бледной или цвета печатаются некорректно

- Процедура обслуживания
- Печать образца для проверки сопел
- Оценка образца для проверки сопел
- Очистка печатающей головки
- Глубокая очистка печатающей головки
- Выравнивание печатающей головки

Процедура обслуживания

Причиной размытых результатов печати или искажения цвета может быть засорение сопла печатающей головки (картридж FINE). Выполните следующие действия для печати шаблона для проверки сопел, проверьте состояние сопел печатающей головки, затем очистите печатающую головку.

Если прямые линии печатаются со смещением или получены неудовлетворительные результаты печати, качество печати может улучшить выравнивание печатающей головки.

»»» Внимание!

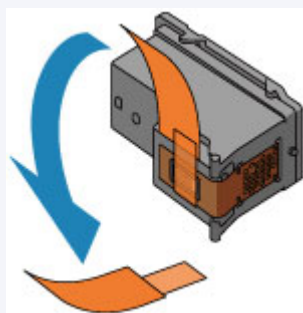
- Не промывайте и не протирайте картридж FINE. Это может вызвать повреждение картриджа FINE.

»»» Примечание.

Перед выполнением технического обслуживания

- Проверьте, остались ли в картридже FINE чернила.
→ [Проверка уровня чернил по индикаторам чернильниц на панели управления](#)
- Проверьте, правильно ли установлен картридж FINE.
→ [Процедура замены](#)

Также убедитесь, что защитная лента в нижней части картриджа FINE удалена.



- Если индикатор **Аварийный сигнал (Alarm)** светится или мигает оранжевым, см. раздел Если произошла ошибка.
- Результаты печати можно улучшить с помощью повышения качества печати в настройках драйвера принтера.
→ [Изменение качества печати и коррекция графических данных](#)

При размытой или неровной печати:

Шаг 1

Выполните печать шаблона для проверки сопел.

На устройстве

➔ Печать образца для проверки сопел

С помощью компьютера

➔ Использование компьютера для печати образца проверки сопел

Оцените шаблон для проверки сопел.

➔ Оценка образца для проверки сопел

Если в образце имеются пропущенные строки или горизонтальные белые полосы:



Шаг 2

Выполните очистку печатающей головки.

На устройстве

➔ Очистка печатающей головки

С помощью компьютера

➔ Очистка печатающих головок с компьютера

Если проблема не устранена после двукратной очистки печатающей головки, сделайте следующее:



Шаг 3

Выполните глубокую очистку печатающей головки.

На устройстве

➔ Глубокая очистка печатающей головки

С помощью компьютера

➔ Очистка печатающих головок с компьютера

После очистки печатающей головки напечатайте и оцените шаблон для проверки сопел.



Если неполадка не устранена, отключите питание и повторите процедуру глубокой очистки печатающей головки через 24 часа.

Если неполадка все еще не устранена:



Шаг 4

Замените картридж FINE.

➔ [Замена картриджа FINE](#)

»»» Примечание.

- Если после замены картриджа FINE неполадка не устранена, обратитесь в сервисный центр.

Если печать неровная, например, вследствие смещения прямых линий, сделайте следующее:

Выровняйте печатающую головку.

На устройстве

➔ [Выравнивание печатающей головки](#)

С помощью компьютера

➔ [Автоматическое выравнивание печатающих головок с компьютера](#)

Печать образца для проверки сопел

Чтобы проверить, правильно ли выполняется подача чернил из сопла печатающей головки, напечатайте образец для проверки сопел.

➔Просмотр фильма

»»» Примечание.

- При низком уровне чернил шаблон для проверки сопел печатается неправильно. Замените картридж FINE с низким уровнем чернил.
➔[Замена картриджа FINE](#)

Нужно приготовить: лист обычной бумаги формата A4 или Letter

1. Убедитесь, что питание включено.
2. Загрузите в задний лоток лист обычной бумаги формата A4 или Letter.
3. Выдвиньте лоток приема бумаги и дополнительный лоток приема бумаги.
4. Удерживайте кнопку **Стоп (Stop)**, пока индикатор **Аварийный сигнал (Alarm)** не мигнет один раз оранжевым, затем сразу отпустите ее.

Шаблон для проверки сопел будет напечатан.

Не выполняйте другие операции, пока устройство не завершит печать образца для проверки сопел.

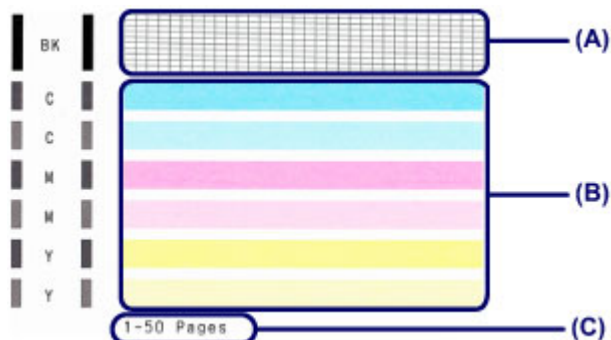
5. Оцените шаблон для проверки сопел.

➔[Оценка образца для проверки сопел](#)

Оценка образца для проверки сопел

Выполните оценку шаблона для проверки сопел и очистите печатающую головку, если необходимо.

1. Проверьте образец на наличие недостающих линий **(A)** или горизонтальных белых полос **(B)**.



(C) Количество напечатанных на данный момент листов

В образце есть пропущенные полосы (A).

Необходима очистка печатающей головки.

➔ Очистка печатающей головки



(D) Правильно

(E) Неудовлетворительно (линии пропущены)

В образце имеются горизонтальные белые полосы (B).

Необходима очистка печатающей головки.

➔ Очистка печатающей головки



(F) Правильно

(G) Неудовлетворительное состояние (имеются горизонтальные белые полосы)

»»» Примечание.

- На образце проверки сопел отображается общее число листов, напечатанных до настоящего времени, с приращением 50 листов.

Очистка печатающей головки

Очистите печатающую головку, если в напечатанном шаблоне для проверки сопел отсутствуют линии или присутствуют горизонтальные белые полосы. Очистка удалит засорение сопел и восстановит состояние печатающей головки. Очистка печатающей головки связана с повышенным потреблением чернил, поэтому выполнять очистку печатающей головки следует только при необходимости.

1. Убедитесь, что питание включено.
2. Удерживайте кнопку **Стоп (Stop)**, пока индикатор **Аварийный сигнал (Alarm)** не мигнет два раза оранжевым, затем сразу отпустите ее.

Устройство запускает очистку печатающей головки.

Очистка завершена, когда индикатор **ВКЛ (ON)** начинает гореть зеленым после мигания.

Не выполняйте другие операции до завершения очистки печатающей головки устройства. Очистка занимает около 30 секунд.

3. Проверка состояния печатающей головки.

Для оценки состояния печатающих головок напечатайте шаблон для проверки сопел.

➔ [Печать образца для проверки сопел](#)

»»» Примечание.

- Если неполадка не устранена после двукратной очистки печатающей головки, выполните глубокую очистку печатающей головки.

➔ [Глубокая очистка печатающей головки](#)

Глубокая очистка печатающей головки

Если качество печати не улучшилось после стандартной очистки печатающей головки, выполните глубокую очистку печатающей головки. Во время глубокой очистки печатающей головки потребляется больше чернил, чем при стандартной очистке печатающей головки, поэтому выполняйте глубокую очистку печатающей головки только при необходимости.

1. Убедитесь, что питание включено.
2. Удерживайте кнопку **Стоп (Stop)**, пока индикатор **Аварийный сигнал (Alarm)** не мигнет три раза оранжевым, затем сразу отпустите ее.

Устройство запускает глубокую очистку печатающей головки.

Очистка завершена, когда индикатор **ВКЛ (ON)** начинает гореть зеленым после мигания.

Не выполняйте другие операции до завершения глубокой очистки печатающей головки устройством. Это займет около 1 минуты.

3. Проверка состояния печатающей головки.

Для оценки состояния печатающих головок напечатайте шаблон для проверки сопел.

➔ [Печать образца для проверки сопел](#)

Если неполадка не устранена, отключите питание и повторите процедуру глубокой очистки печатающей головки через 24 часа.

Если неполадка по-прежнему не устранена, замените картридж FINE на новый.

➔ [Замена картриджа FINE](#)

Если после замены картриджа FINE неполадка не устранена, обратитесь в сервисный центр.

Выравнивание печатающей головки

Если прямые линии печатаются со смещением или если результаты печати неудовлетворительны, необходимо отрегулировать положение печатающей головки.

»»» Примечание.

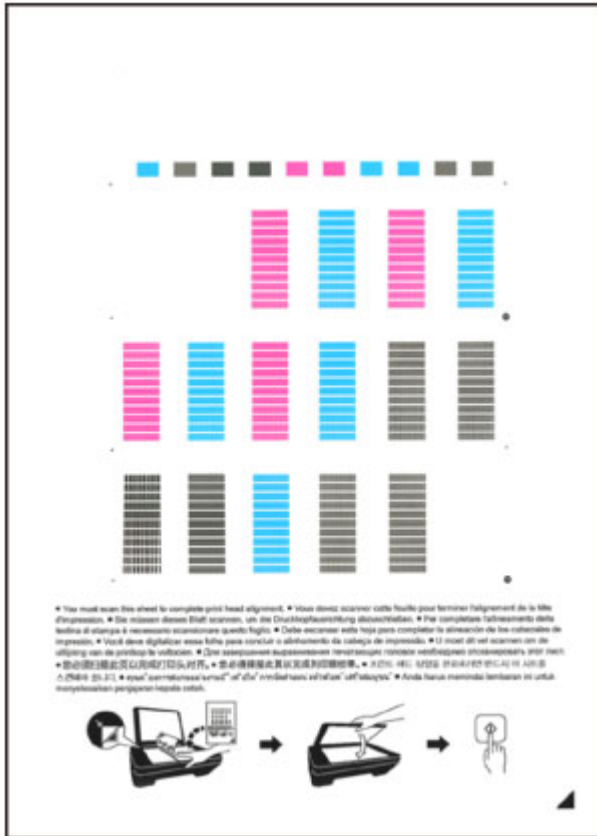
- При низком уровне чернил образец выравнивания печатающей головки печатается неправильно. Замените картридж FINE с низким уровнем чернил.
➔ [Замена картриджа FINE](#)

Необходимо приготовить: лист обычной бумаги формата A4 или Letter (включая вторичную бумагу)*

* Используйте только белую бумагу, ни одна из сторон которой не загрязнена.

1. Убедитесь, что питание включено.
2. Загрузите в задний лоток лист обычной бумаги формата A4 или Letter.
3. Выдвиньте лоток приема бумаги и дополнительный лоток приема бумаги.
4. Удерживайте кнопку **Стоп (Stop)**, пока индикатор **Аварийный сигнал (Alarm)** не мигнет четыре раза оранжевым, затем сразу отпустите ее.

Печатаются образец выравнивания печатающей головки.





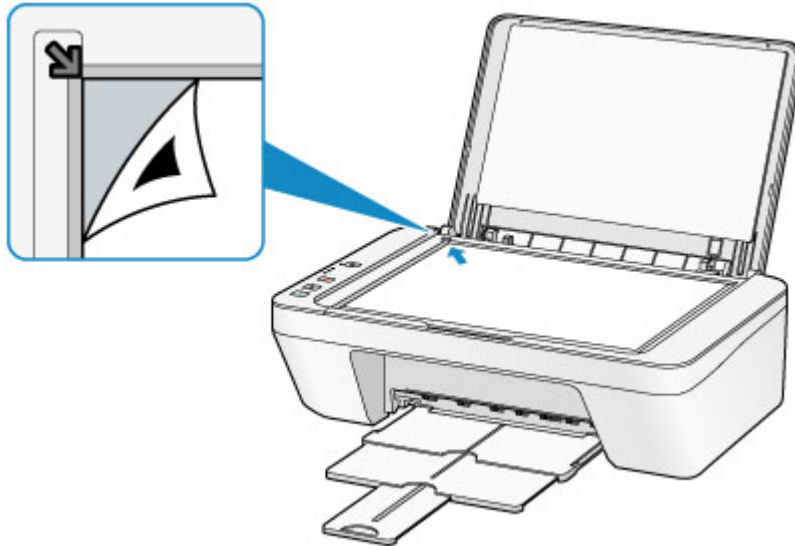
»»» Внимание!

- Не следует прикасаться к образцу выравнивания печатающей головки в тех местах, где нанесен краситель.
- Не следует загрязнять образец выравнивания печатающей головки. Если образец испачкан или смят, то шаблон может быть отсканирован неправильно.
- Если образец выравнивания печатающей головки печатается неправильно, нажмите кнопку **Стоп (Stop)**, чтобы выполнить процедуру сначала.

5. Отсканируйте образец выравнивания печатающей головки, чтобы настроить положение печатающей головки.

(1) Поместите образец выравнивания печатающей головки на стекло рабочей поверхности.

Положите образец выравнивания печатающей головки **НАПЕЧАТАННОЙ СТОРОНОЙ ВНИЗ** и совместите метку  в нижнем правом углу листа с меткой выравнивания .



(2) Аккуратно закройте крышку сканера, а затем нажмите кнопку **Цветной (Color) или **Черный (Black)**.**

Устройство начнет сканирование образца выравнивания печатающей головки, и положение печатающей головки будет отрегулировано автоматически.

Регулирование положения печатающей головки завершено, когда индикатор **ВКЛ (ON)** горит зеленым цветом после мигания.

Снимите образец выравнивания печатающей головки со стекла рабочей поверхности.

»»» Внимание!

- Не открывайте крышку сканера и не передвигайте помещенный на стекло рабочей поверхности образец выравнивания печатающих головок до завершения настройки положения печатающих головок.
- При неудачном регулировании положения печатающей головки индикатор **Аварийный сигнал (Alarm)** мигает оранжевым. Нажмите кнопку **Стоп (Stop)**, чтобы отключить сообщение об ошибке, затем выполните соответствующее действие.
 - ➔ Если произошла ошибка

»»» Примечание.

- Если после регулирования положения печатающих головок, как описано выше, результаты печати остаются неудовлетворительными, отрегулируйте положение печатающих головок с компьютера вручную.
 - ➔ [Выравнивание печатающих головок с компьютера](#)
- Для печати и проверки текущих значений регулировки положения печатающей головки удерживайте кнопку **Стоп (Stop)**, пока индикатор **Аварийный сигнал (Alarm)** не мигнет шесть раз оранжевым, затем сразу отпустите ее.

Обслуживание с компьютера

- Очистка печатающих головок с компьютера
- Очистка внутренних компонентов устройства
- Очистка подающих роликов с компьютера
- Использование компьютера для печати образца проверки сопел
- Выравнивание печатающей головки
- Автоматическое выравнивание печатающих головок с компьютера
- Выравнивание печатающих головок с компьютера
- Проверка уровня чернил с компьютера

Очистка печатающих головок с компьютера

Функция очистки печатающей головки позволяет очистить сопло печатающей головки. Если один из цветов печатается тускло или не печатается, хотя чернила не кончились, выполните очистку печатающих головок.

Очистка печатающей головки производится следующим образом.




Очистка (Cleaning)

1. Выберите **Очистка (Cleaning)** во всплывающем меню в программе Canon IJ Printer Utility

2. Нажмите значок **Очистка (Cleaning)**.

При открытии диалогового окна выберите группу чернилниц, для которой необходимо выполнить очистку.

Щелкните , чтобы вывести на экран список элементов, требующих проверки перед выполнением очистки.

3. Выполните очистку.

Убедитесь, что устройство включено, и щелкните **ОК**.

Начнется очистка печатающих головок.

4. Завершите очистку.

После сообщения с запросом подтверждения открывается диалоговое окно **Проверка сопел (Nozzle Check)**.

5. Проверьте результаты.

Чтобы проверить, повысилось ли качество печати, нажмите кнопку **Печать контрольного образца (Print Check Pattern)**. Чтобы отменить проверку, нажмите кнопку **Отмена (Cancel)**.

Если однократная очистка не устранила засорение печатающей головки, повторите очистку еще раз.

»»» Внимание!

- При использовании функции **Очистка (Cleaning)** расходуется небольшой объем чернил.

Частое выполнение очистки печатающей головки приведет к быстрому

расходуванию запаса чернил принтера. Поэтому выполнять очистку следует только по мере необходимости.




Глубокая очистка (Deep Cleaning)

Функция **Глубокая очистка (Deep Cleaning)** работает интенсивнее, чем функция «Очистка» (Cleaning). Если дважды выполненная функция **Очистка (Cleaning)** не привела к устранению проблем с печатающей головкой, выполните глубокую очистку.

1. Выберите **Очистка (Cleaning)** во всплывающем меню в программе Canon IJ Printer Utility

2. Нажмите значок **Глубокая очистка (Deep Cleaning)**.

При открытии диалогового окна выберите группу чернилниц, для которой необходимо выполнить глубокую очистку.

Щелкните , чтобы вывести на экран список элементов, требующих проверки перед выполнением глубокой очистки.

3. Выполните глубокую очистку.

Убедитесь, что устройство включено, и щелкните **ОК**.

При появлении подтверждающего сообщения нажмите кнопку **ОК**.

Начнется глубокая очистка печатающих головок.

4. Завершите глубокую очистку.

После сообщения с запросом подтверждения открывается диалоговое окно **Проверка сопел (Nozzle Check)**.

5. Проверьте результаты.

Чтобы проверить, повысилось ли качество печати, нажмите кнопку **Печать контрольного образца (Print Check Pattern)**. Чтобы отменить проверку, нажмите кнопку **Отмена (Cancel)**.

»»» Внимание!

- При использовании функции **Глубокая очистка (Deep Cleaning)** расходуется больше чернил, чем при использовании функции **Очистка (Cleaning)**. Частое выполнение очистки печатающей головки приведет к быстрому расходуванию запаса чернил принтера. Поэтому выполнять очистку следует только по мере необходимости.

»» Примечание.

- Если после выполнения процедуры **Глубокая очистка (Deep Cleaning)** не заметно улучшения, выключите устройство, подождите 24 часа, затем выполните процедуру **Глубокая очистка (Deep Cleaning)** еще раз. Если признаки улучшения отсутствуют, см. раздел «Чернила не подаются».

Связанные разделы

- [Использование компьютера для печати образца проверки сопел](#)

Очистка внутренних компонентов устройства

Для предотвращения появления следов чернил на обратной стороне бумаги выполните очистку поддона.

Функцию очистки поддона следует использовать и в том случае, если на бумаге появляются посторонние следы чернил.

Очистка поддона производится следующим образом:



Чистка поддона (Bottom Plate Cleaning)

1. Выберите **Очистка (Cleaning)** во всплывающем меню в программе Canon IJ Printer Utility

2. Нажмите значок **Чистка поддона (Bottom Plate Cleaning)**.

Откроется диалоговое окно.

3. **Загрузите бумагу** в устройство

Как указано в этом диалоговом окне, сложите лист обычной бумаги размера A4 или Letter пополам по горизонтали, а затем разверните лист.

Загрузите бумагу в задний лоток в книжной ориентации так, чтобы выпуклая сторона следа сгиба была направлена вниз.

4. Выполните очистку поддона.

Убедитесь, что устройство включено, и щелкните **ОК**.

Начнется очистка поддона.

Очистка подающих роликов с компьютера

Очистка подающих роликов. Выполняйте очистку подающих роликов, когда прилипшие к подающим роликам частицы бумаги не позволяют подавать бумагу должным образом.

Очистка подающих роликов производится следующим образом.



Очистка роликов (Roller Cleaning)

1. Подготовьте устройство.

Извлеките всю бумагу из заднего лотка.

2. Выберите **Очистка (Cleaning) во всплывающем меню в программе Canon IJ Printer Utility**

3. Щелкните значок **Очистка роликов (Roller Cleaning).**

Появится подтверждающее сообщение.

4. Выполните очистку подающих роликов.

Убедитесь, что устройство включено, и щелкните **ОК**.

Начнется очистка подающих роликов.

5. Завершите очистку подающих роликов.

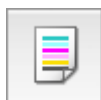
После остановки роликов выполните инструкции, указанные в сообщении, загрузите один лист обычной бумаги в задний лоток и нажмите кнопку **ОК**.

Бумага будет выдана из принтера, и на этом очистка подающих роликов завершена.

Использование компьютера для печати образца проверки сопел

Функция проверки сопел позволяет проверить, правильно ли работает печатающая головка. Для проверки сопел печатается контрольный образец. Если качество печати ухудшилось или отсутствует один из цветов, распечатайте образец для проверки сопел.

Проверка печати образца проверки сопел печатающих головок производится следующим образом.




Проверка сопел (Nozzle Check)

1. Выберите **Пробная печать (Test Print)** во всплывающем меню в программе Canon IJ Printer Utility

2. Щелкните значок **Проверка сопел (Nozzle Check)**

Появится подтверждающее сообщение.

Щелкните кнопку , чтобы вывести на экран список элементов, которые следует проверить перед печатью образца для проверки сопел.

3. Вставьте бумагу в устройство

Загрузите один лист обычной бумаги формата A4 или Letter в задний лоток.

4. Выполните печать образца для проверки сопел.

Убедитесь, что питание устройства включено, и щелкните **Печать контрольного образца (Print Check Pattern)**.

Начнется печать образца для проверки сопел.

5. Проверьте результаты печати.

Когда откроется диалоговое окно, проверьте результат печати. Если образец напечатан нормально, щелкните **Выход (Quit)**.

Если на напечатанном образце имеются смазанные или пустые участки, нажмите кнопку **Очистка (Cleaning)**, чтобы очистить печатающую головку.

Связанные разделы

- [Очистка печатающих головок с компьютера](#)

Выравнивание печатающей головки

После выравнивания положения печатающей головки ошибки положения печатающей головки исправляются, а также улучшается печать цветов и линий. Если результат печати выглядит неровным из-за смещения линий или других условий, настройте положение печатающей головки.

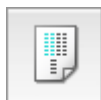
Данное устройство позволяет настраивать печатающую головку **автоматически** или **вручную**.

Выравнивание печатающих головок с компьютера

Функция выравнивания печатающей головки компенсирует неточность ее установки и уменьшает искажения цветов и линий.

Данное устройство поддерживает два способа выравнивания головок: **автоматически** и **вручную**.

Процедура выравнивания печатающей головки вручную производится следующим образом.

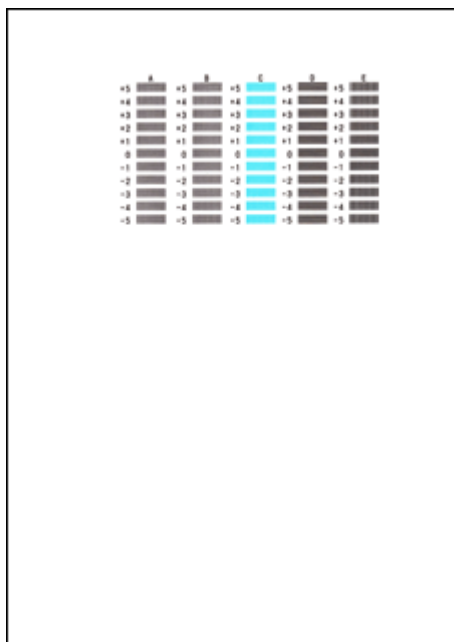


Выравнивание печатающих головок (Print Head Alignment)

1. Выберите **Специальные параметры (Custom Settings)** во всплывающем меню в программе Canon IJ Printer Utility
2. Переключите на ручной режим выравнивания печатающей головки. Установите флажок **Выравнивать головки вручную (Align heads manually)**.
3. Примените настройки.
Щелкните **Применить (Apply)**, а затем нажмите **ОК**, когда появится подтверждающее сообщение.
4. Выберите **Пробная печать (Test Print)** во всплывающем меню в программе Canon IJ Printer Utility
5. Нажмите значок **Выравнивание печатающих головок (Print Head Alignment)**.
Отобразится сообщение.
6. Вставьте бумагу в устройство
Загрузите три листа обычной бумаги формата A4 или Letter в задний лоток.
7. Выполните выравнивание головок
Убедитесь, что питание устройства включено, и щелкните **Выровнять печатающую головку (Align Print Head)**.
Будет напечатан первый образец.

8. Проверьте напечатанный шаблон

Введите номера образцов с наименее заметными полосами в соответствующие поля и щелкните **ОК**.



»»» Примечание.

- Если лучший образец выбрать не удастся, выберите параметр, соответствующий образцу с наименее заметными вертикальными полосами.



(A)



(B)

(A) Наименее заметные вертикальные полосы

(B) Наиболее заметные вертикальные полосы

- Если лучший образец выбрать не удастся, выберите параметр, соответствующий образцу с наименее заметными горизонтальными полосами.



(A)



(B)

(A) Наименее заметные горизонтальные полосы

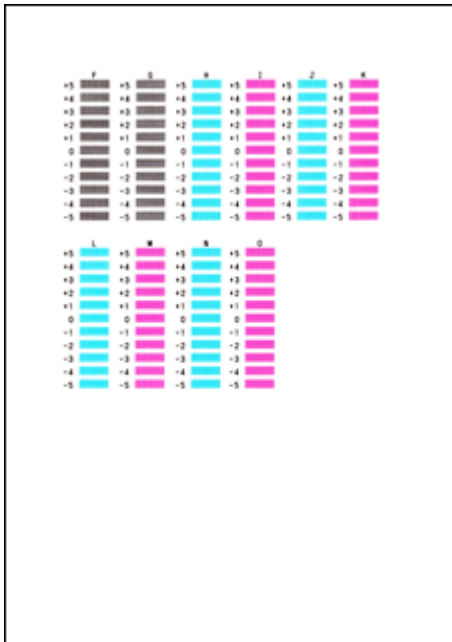
(B) Наиболее заметные горизонтальные полосы

9. В запросе подтверждения нажмите кнопку **ОК**.

Будет напечатан второй образец.

10. Проверьте напечатанный шаблон

Введите номера образцов с наименее заметными полосами в соответствующие поля и щелкните **ОК**.



»»» Примечание.

- Если лучший образец выбрать не удастся, выберите параметр, соответствующий образцу с наименее заметными вертикальными полосами.



(A)



(B)

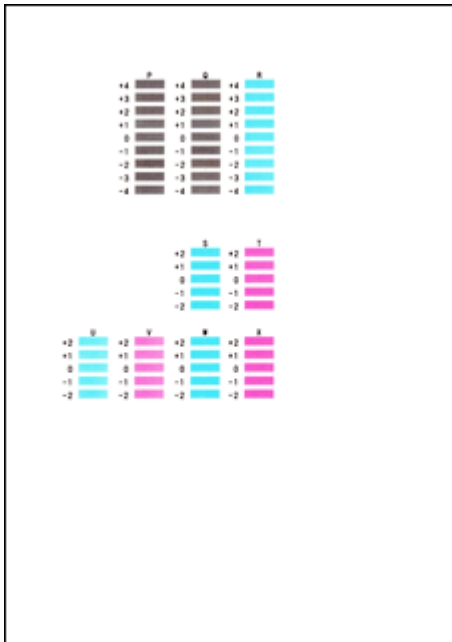
- (A) Наименее заметные вертикальные полосы
- (B) Наиболее заметные вертикальные полосы

11. В запросе подтверждения нажмите кнопку **ОК**.

Будет напечатан третий образец.

12. Проверьте напечатанный шаблон

Введите номера образцов с наименее заметными горизонтальными полосами в соответствующие поля и щелкните **ОК**.



»»» Примечание.

- Если лучший образец выбрать не удастся, выберите параметр, соответствующий образцу с наименее заметными горизонтальными полосами.



(A)



(B)

(A) Наименее заметные горизонтальные полосы

(B) Наиболее заметные горизонтальные полосы

»»» Примечание.

- После выравнивания головок можно распечатать и проверить текущее значение параметра. Для этого нажмите значок **Выравнивание печатающих головок (Print Head Alignment)** и щелкните **Напечатать значение выравнивания (Print Alignment Value)**, когда отобразится сообщение.

Автоматическое выравнивание печатающих головок с компьютера

Функция выравнивания печатающей головки компенсирует неточность ее установки и уменьшает искажения цветов и линий.

Данное устройство поддерживает два способа выравнивания головок: автоматическое выравнивание и выравнивание вручную. Как правило, в устройстве настроено автоматическое выравнивание головок. Если печать выполняется неудовлетворительно даже после автоматического выравнивания печатающих головок, [выполните выравнивание головок вручную](#).

Процедура автоматического выравнивания печатающей головки производится следующим образом.



Выравнивание печатающих головок (Print Head Alignment)

1. Выберите **Пробная печать (Test Print)** во всплывающем меню в программе Canon IJ Printer Utility
2. Нажмите значок **Выравнивание печатающих головок (Print Head Alignment)**.

Отобразится сообщение.

3. Вставьте бумагу в устройство

Загрузите один лист обычной бумаги формата A4 или Letter в задний лоток.

»»» Примечание.

- Если выбрано выравнивание головок вручную, потребуется другое количество листов.

4. Печать шаблона для выравнивания печатающих головок

Убедитесь, что питание устройства включено, и щелкните **Выровнять печатающую головку (Align Print Head)**.

Выполняется печать шаблона настройки.

»»» Внимание!

- Не открывайте крышку во время печати.

5. Сканирование шаблона настройки

После печати шаблона настройки появляется сообщение.

Согласно инструкциям в сообщении загрузите шаблон настройки на рабочую поверхность и нажмите кнопку **Пуск (Start)** на устройстве.

Начинается выравнивание печатающих головок.

»» Примечание.

- После выравнивания головок можно распечатать и проверить текущее значение параметра. Для этого нажмите значок **Выравнивание печатающих головок (Print Head Alignment)** и щелкните **Напечатать значение выравнивания (Print Alignment Value)**, когда отобразится сообщение.

Очистка устройства

- Очистка наружной поверхности устройства
- Очистка стекла рабочей поверхности и крышки сканера
- Очистка подающих роликов
- Очистка внутренних компонентов устройства (очистка поддона)
- Очистка выступающих внутренних компонентов устройства

Очистка наружной поверхности устройства

Используйте мягкую сухую ткань, например ткань для чистки линз очков, и аккуратно стирайте ею загрязнения с поверхностей. Перед выполнением очистки разгладьте складки на ткани, если это необходимо.

»» Внимание!

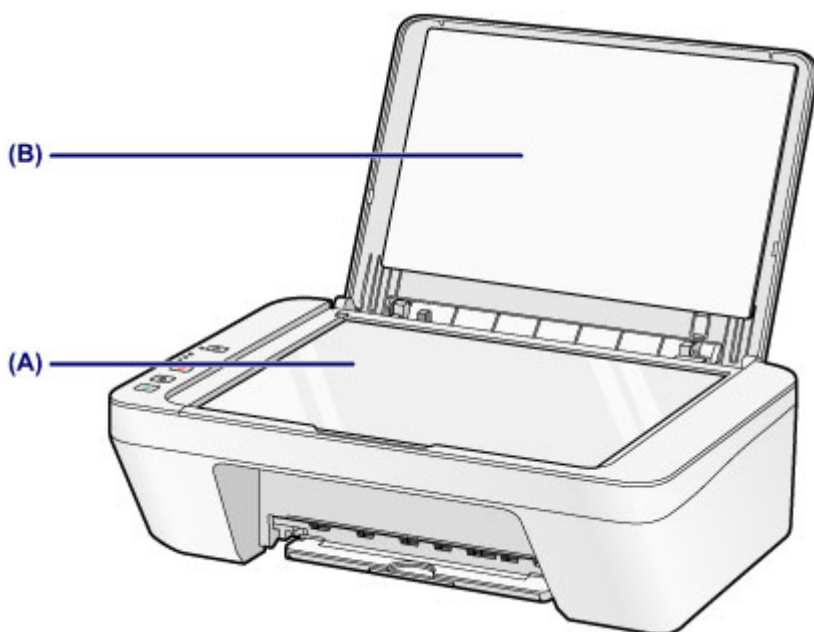
- Перед очисткой устройства обязательно выключите его и отсоедините кабель питания.
- Не используйте для чистки бумажные салфетки, грубую ткань, бумажные полотенца и подобные материалы, чтобы не поцарапать поверхность. Пользуйтесь мягкой сухой тканью.
- Для чистки устройства ни в коем случае не используйте летучие жидкости, такие как разбавители, бензин, ацетон или любые другие химические очистители, так как они могут вызвать неполадки в работе или повредить поверхности устройства.

Очистка стекла рабочей поверхности и крышки сканера

»»» Внимание!

- Перед очисткой устройства обязательно выключите его и отсоедините кабель питания.
- Не используйте для чистки бумажные салфетки, грубую ткань, бумажные полотенца и подобные материалы, чтобы не поцарапать поверхность. Пользуйтесь мягкой сухой тканью.
- Для чистки устройства ни в коем случае не используйте летучие жидкости, такие как разбавители, бензин, ацетон или любые другие химические очистители, так как они могут вызвать неполадки в работе или повредить поверхности устройства.

Осторожно протрите стекло рабочей поверхности **(А)** и внутреннюю сторону крышки сканера (белый лист) **(В)** чистой, мягкой и сухой тканью без ворсинок. Убедитесь, что удалены все загрязнения, особенно со стеклянной поверхности.



»»» Внимание!

- Внутреннюю сторону крышки сканера (белый лист) **(В)** легко повредить, поэтому вытирайте ее аккуратно.

Очистка подающих роликов

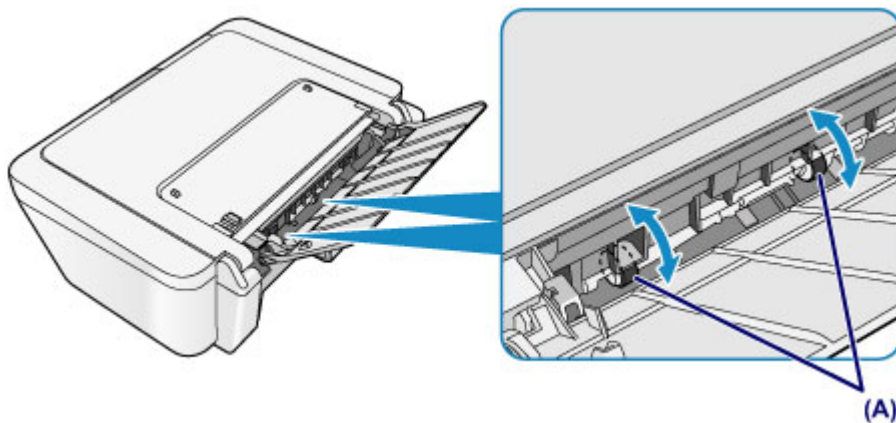
Загрязнение подающих роликов или налипание на них бумажной пыли может стать причиной неправильной подачи бумаги.

В этом случае необходимо почистить подающие ролики. Во время очистки подающие ролики изнашиваются, поэтому выполняйте очистку только при необходимости.

Нужно приготовить: лист обычной бумаги формата A4 или Letter

1. Убедитесь, что питание включено, и извлеките все листы из заднего лотка.
2. Выполните очистку подающих роликов без бумаги.
 - (1) Удерживайте кнопку **Стоп (Stop)**, пока индикатор **Аварийный сигнал (Alarm)** не мигнет семь раз оранжевым, затем сразу отпустите ее.
В процессе очистки подающие ролики будут вращаться.
3. Выполните очистку подающих роликов с использованием бумаги.
 - (1) Убедитесь, что подающие ролики перестали вращаться, и загрузите в задний лоток лист обычной бумаги формата A4 или Letter.
 - (2) Выдвиньте лоток приема бумаги и дополнительный лоток приема бумаги.
 - (3) Удерживайте кнопку **Стоп (Stop)**, пока индикатор **Аварийный сигнал (Alarm)** не мигнет семь раз оранжевым, затем сразу отпустите ее.
Начнется очистка устройства. Очистка будет завершена после выталкивания бумаги.

Если неполадка не устранена после очистки подающих роликов (**A**) в заднем лотке, отключите питание, отсоедините шнур питания, затем протрите подающие ролики (центральный ролик и ролик справа), расположенные в заднем лотке, с помощью влажного хлопчатобумажного тампона или подобного материала, проворачивая их вручную. Не прикасайтесь к подающим роликам пальцами. Проверните ролики два раза или больше.



После очистки подающих роликов включите питание, а затем очистите подающие ролики еще раз.

Если после очистки подающих роликов неполадка не устранена, обратитесь в сервисный центр.

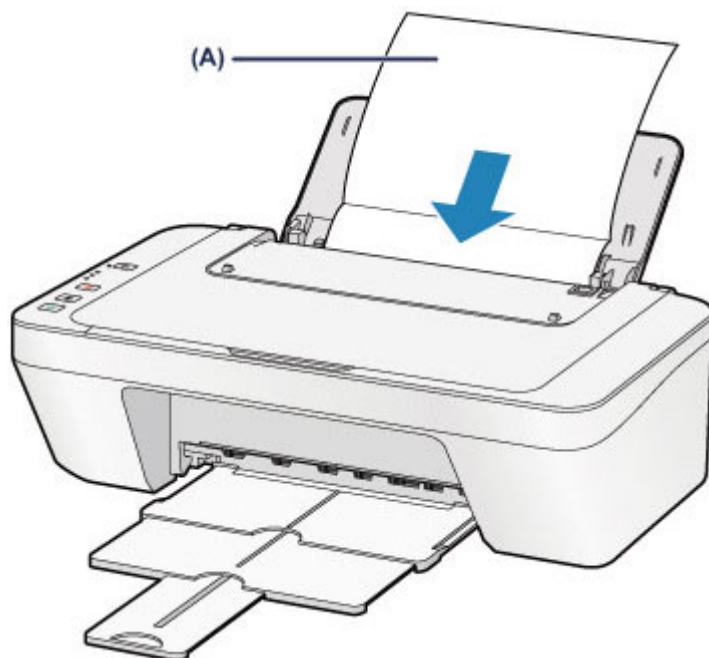
Очистка внутренних компонентов устройства (очистка поддона)

Удалите загрязнения во внутренней части устройства. Если внутри устройства появляются загрязнения, отпечатанные листы могут запачкаться, поэтому рекомендуется выполнять регулярную чистку.

Нужно приготовить: лист обычной бумаги формата A4 или Letter*

* Обязательно используйте новый лист бумаги.

1. Убедитесь, что питание включено, и извлеките все листы из заднего лотка.
2. Подготовьте бумагу.
 - (1) Сложите один лист бумаги формата A4 или Letter в половину ширины, затем разверните бумагу.
 - (2) Загрузите только этот лист бумаги в задний лоток так, чтобы открытая сторона была обращена к вам.



Загрузите бумагу (A), предварительно развернув ее.

- (3) Выдвиньте лоток приема бумаги и дополнительный лоток приема бумаги.
3. Очистка внутренней части устройства.

Удерживайте кнопку **Стоп (Stop)**, пока индикатор **Аварийный сигнал (Alarm)** не мигнет восемь раз оранжевым, затем сразу отпустите ее.

Бумага очищает внутренние компоненты устройства, проходя через устройство.

Проверьте места сгибов вышедшего листа бумаги. Если они испачканы чернилами, выполните очистку поддона еще раз.

Если после повторной очистки проблема не устранена, это свидетельствует о возможном загрязнении выступающих частей внутри устройства. Очистите их в соответствии с инструкциями.

➔ [Очистка выступающих внутренних компонентов устройства](#)

»»» **Примечание.**

- При выполнении повторной очистки поддона обязательно используйте новый лист бумаги.

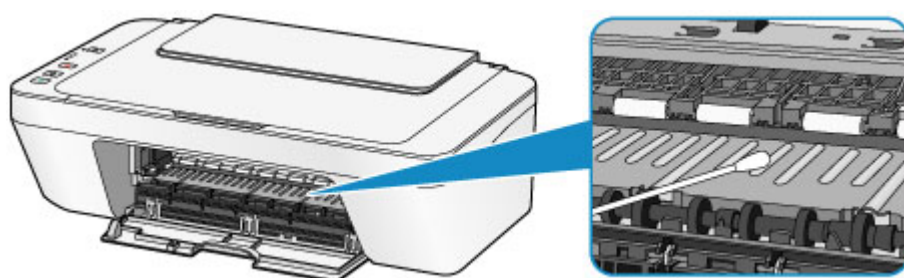
Очистка выступающих внутренних компонентов устройства

»»» Внимание!

- Перед очисткой устройства обязательно выключите его и отсоедините кабель питания.

Нужно приготовить: хлопчатобумажный тампон

Если выступающие элементы устройства загрязнены, вытрите с них чернила с помощью ватного тампона или аналогичного средства.



Изменение настроек устройства

- ➔ [Изменение настроек устройства с компьютера](#)
- ➔ [Изменение настроек устройства с панели управления](#)

Изменение настроек устройства с компьютера

- ➔ [Проверка уровня чернил с компьютера](#)
- ➔ [Регистрация измененной конфигурации печати](#)
- ➔ [Выбор используемого картриджа](#)
- ➔ [Управление питанием устройства](#)
- ➔ [Уменьшение издаваемого устройством шума](#)
- ➔ [Изменение режима работы устройства](#)

Проверка уровня чернил с компьютера

Можно проверить уровень оставшихся чернил и типы картриджей FINE используемой модели.

1. Выберите **Сведения об уровне чернил (Ink Level Information)** во всплывающем меню в программе Canon IJ Printer Utility

Отобразится иллюстрация типов чернил и их состояний.


Если появляется предупреждение или возникает ошибка, связанная с уровнем оставшихся чернил, драйвер принтера сообщает об этом, отображая соответствующую пиктограмму.

В таких случаях выполните описанные на экране действия.

2. При необходимости щелкните пункт **Данные о чернилах (Ink Details)**

Можно проверить сведения, касающиеся чернил.

»»» Примечание.

- При низком уровне чернил отображается сообщение **Данные о чернилах (Ink Details)**.
- Щелкните кнопку , чтобы проверить, какой картридж FINE используется в данной модели.
- Щелкните пункт **Обновить (Update)**, чтобы отобразить текущий уровень оставшихся чернил.
- При получении извещения относительно уровня оставшихся над значком чернил появится метка.

Например: 

Чернила заканчиваются. Приготовьте новый картридж.

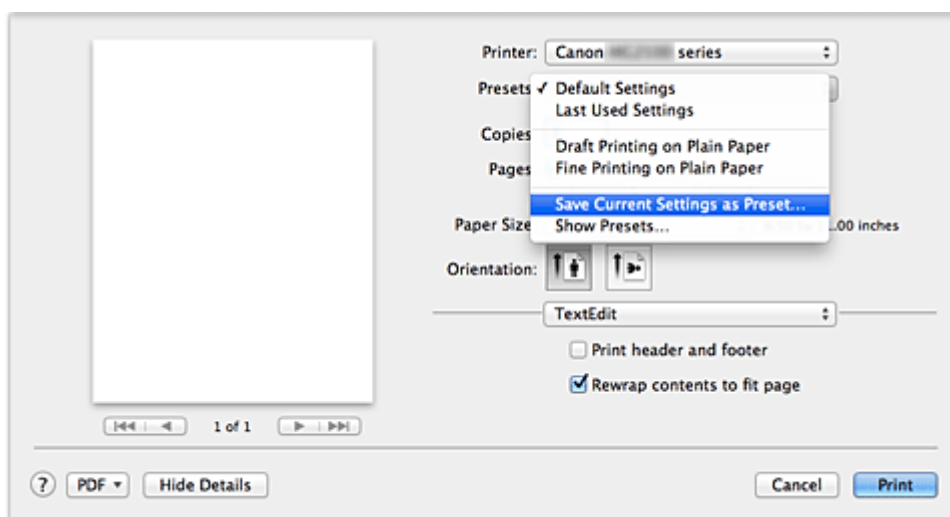
Регистрация измененной конфигурации печати

Пользователь может зарегистрировать конфигурацию печати, созданную в Диалоговое окно «Печать», и дать ей название. Зарегистрированную конфигурацию печати можно вызвать из пункта **Предварительные настройки (Presets)**. Кроме того, можно удалить ненужную конфигурацию печати.

Сохранение новой конфигурации печати производится следующим образом.

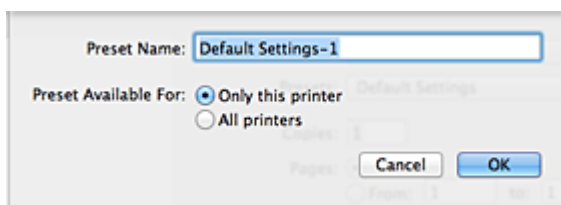
Сохранение конфигурации печати

1. Укажите нужные значения в диалоговом окне «Печать»
2. Выберите **Сохранить текущие параметры как наборы настроек... (Save Current Settings as Preset...)** (**Сохранить как... (Save As...)**) в разделе **Наборы настроек (Presets)**.



3. Сохраните настройки.

В появившемся диалоговом окне введите имя в поле **Название предварительной настройки (Preset Name)** и при необходимости установите значение **Предварительная настройка для (Preset Available For)**. Затем нажмите кнопку **ОК (OK)**.



»»» **Внимание!**

- Существуют также параметры печати, которые не могут быть сохранены в предварительных настройках.

Использование зарегистрированной конфигурации печати

1. В разделе **Предварительные настройки (Presets)** диалогового окна «Печать» выберите имя конфигурации печати, которую нужно использовать

Конфигурация печати в диалоговом окне будет обновлена вызываемой конфигурацией.

Удаление ненужных конфигураций печати

1. Выберите конфигурацию печати для удаления.

- **Если используется Mac OS X v10.8 или Mac OS X v10.7**

В разделе **Наборы настроек (Presets)** диалогового окна печати выберите **Показать наборы настроек... (Show Presets...)**. Затем в диалоговом окне выберите имя конфигурации печати, которую необходимо удалить.

- **Если используется Mac OS X v10.6.8**

В разделе **Наборы настроек (Presets)** диалогового окна печати выберите имя конфигурации печати, которую нужно удалить.

2. Удалите конфигурацию печати.

- **Если используется Mac OS X v10.8 или Mac OS X v10.7**

Щелкните **Удалить (Delete)**, затем **ОК (OK)**. Выбранные конфигурации печати будут удалены из раздела **Наборы настроек (Presets)**.

- **Если используется Mac OS X v10.6.8**

В разделе **Предварительные настройки (Presets)** диалогового окна печати щелкните **Удалить (Delete)**. Выбранные конфигурации печати будут удалены из раздела **Наборы настроек (Presets)**.

Выбор используемого картриджа

Данная функция позволяет указать среди установленных картриджей FINE наиболее подходящий для намеченного использования.

Если в каком-либо картридже FINE закончились чернила и его невозможно сразу заменить на новый картридж, можно указать другой картридж FINE, в котором еще есть чернила, и продолжить печать.

Указание используемого картриджа FINE производится следующим образом.

1. Выберите Параметры картриджа (Ink Cartridge Settings) во всплывающем меню в программе Canon IJ Printer Utility

2. Выберите используемый картридж FINE.

Выберите используемый для печати картридж FINE и нажмите кнопку **Применить (Apply)**.

3. Завершите настройку.

При появлении подтверждающего сообщения нажмите кнопку **ОК**.

Указанный картридж FINE будет использоваться для печати, начиная со следующего задания.

»»» **Внимание!**

- Когда тип бумаги, отличный от **Обычная бумага (Plain Paper)** или **Конверт (Envelope)**, выбран в списке **Тип носителя (Media Type)** всплывающего меню **Качество и носители (Quality & Media)** диалогового окна печати, функция **Только черный (Black Only)** не работает, так как для печати документов устройство использует картридж FINE.
- Не отсоединяйте неиспользуемый картридж FINE. Если какой-либо из картриджей FINE отсоединен, выполнять печать невозможно.

Управление питанием устройства

Эта функция позволяет управлять питанием устройства с помощью драйвера.

Управление питанием устройства осуществляется следующим образом.



Отключение питания (Power Off)

Функция **Отключение питания (Power Off)** служит для выключения устройства. После использования этой функции включить устройство с помощью драйвера становится невозможным.

1. Выберите **Управление питанием (Power Settings)** во всплывающем меню в программе Canon IJ Printer Utility

2. Выключите питание.

Щелкните **Отключение питания (Power Off)**, затем нажмите кнопку **ОК**, когда появится подтверждающее сообщение.

Питание устройства отключится.



Управление питанием (Auto Power)

Параметр **Управление питанием (Auto Power)** позволяет установить **Автовключение (Auto Power On)** и **Автовыключение (Auto Power Off)**.

Функция **Автовключение (Auto Power On)** позволяет автоматически включать устройство при получении данных.

Функция **Автовыключение (Auto Power Off)** позволяет автоматически выключать устройство, если в течение определенного интервала времени не производятся действия с этим устройством или драйвером принтера.

1. Выберите **Управление питанием (Power Settings)** во всплывающем меню в программе Canon IJ Printer Utility

2. Убедитесь, что устройство включена, и щелкните **Управление питанием (Auto Power)**.

Откроется диалоговое окно.

»»» Примечание.

- Если устройство выключено или отключен обмен данными между устройством и компьютером, на экране может появиться сообщение об ошибке, так как компьютер не может получить данные о состоянии устройства.

3. При необходимости настройте следующие параметры.

Автовключение (Auto Power On)

Если для данного параметра выбрать из списка значение **Включено (Enable)**, устройство будет включаться при получении данных для печати.

Автовыключение (Auto Power Off)

Выберите время из списка. Если в течение данного времени не производятся действия с драйвером принтера или устройством, устройство будет автоматически выключено.

4. Примените настройки.

После этого параметр будет активирован. Чтобы выключить эту функцию, выберите в соответствующем списке значение **Выключено (Disable)**.

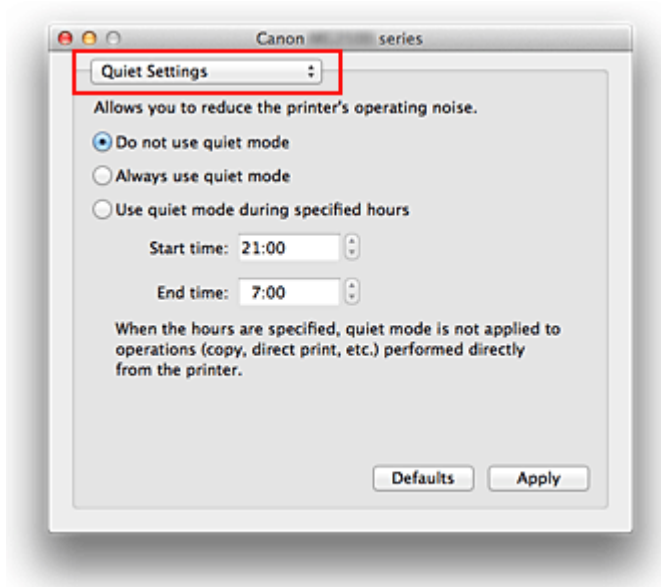
Уменьшение издаваемого устройством шума

Функция бесшумного режима позволяет уменьшить шум, издаваемый этим устройством при работе. Выберите этот вариант, чтобы сделать тише шум, например, при работе принтера ночью.

При использовании этой функции может снизиться скорость печати.

Для использования бесшумного режима выполните следующие действия.

1. Выберите **Параметры бесшумного режима (Quiet Settings)** во всплывающем меню в программе Canon IJ Printer Utility



»»» Примечание.

- Если компьютеру не удастся произвести обмен данными с устройством, может появиться сообщение, поскольку компьютер не может получить доступ к сведениям о функции, указанной в устройстве. В этом случае нажмите кнопку **Отмена (Cancel)**, чтобы вывести на экран последние настройки, заданные на компьютере.

2. Установите бесшумный режим.

При необходимости настройте один из следующих параметров.

Не использовать бесшумный режим (Do not use quiet mode)

Выберите этот вариант, чтобы устройство работало с обычным уровнем шума.

Всегда использовать бесшумный режим (Always use quiet mode)

Выберите этот вариант, чтобы сделать тише шум, издаваемый устройством в ходе работы.

Использовать бесшумный режим в указанные часы (Use quiet mode during specified hours)

Выберите этот вариант, чтобы на определенный период времени сделать тише шум, издаваемый устройством в ходе работы.

Укажите параметры **Время запуска (Start time)** и **Время окончания (End time)** для применения бесшумного режима. Если для этих параметров задано одинаковое значение времени, бесшумный режим не активируется.

»»» Внимание!

- Бесшумный режим можно выбрать на панели управления устройства или в драйвере принтера.
Бесшумный режим (независимо от способа установки) применяется при выполнении операций с панели управления устройства или печати и сканировании с компьютера.
- Если указаны часы для параметра **Использовать бесшумный режим в указанные часы (Use quiet mode during specified hours)**, бесшумный режим не применяется к операциям (копирование, прямая печать и т. п.), выполняемым непосредственно из устройства.

3. Примените настройки.

Убедитесь, что питание устройства включено, и щелкните **Применить (Apply)**. При появлении подтверждающего сообщения нажмите кнопку **ОК**.

После этого будут использоваться заданные параметры.

»»» Примечание.

- При некоторых настройках качества печати применение бесшумного режима может оказаться не очень эффективным.

Изменение режима работы устройства

При необходимости переключите режим работы устройства.

Настройка значений пункта **Специальные параметры (Custom Settings)** производится описанным ниже образом.

1. Убедитесь, что устройство включено, затем выберите **Специальные параметры (Custom Settings)** во всплывающем меню программы Canon IJ Printer Utility

»»» Примечание.

- Если компьютеру не удастся произвести обмен данными с устройством, может появиться сообщение, поскольку компьютер не может получить доступ к сведениям о функции, указанной в устройстве. В этом случае нажмите кнопку **Отмена (Cancel)**, чтобы вывести на экран последние настройки, заданные на компьютере.

2. При необходимости настройте следующие параметры.

Задержка на сушку (Ink Drying Wait Time)

Можно задавать в устройстве различные интервалы времени простоя перед началом печати следующей страницы. Перемещение регулятора вправо увеличивает паузу, а перемещение регулятора влево уменьшает паузу. Если бумага пачкается из-за того, что следующая страница выходит из принтера раньше, чем успевают высохнуть чернила на предыдущей странице, увеличьте время задержки на сушку.

Уменьшение задержки на сушку позволяет ускорить выполнение печати.

Выравнивать головки вручную (Align heads manually)

Как правило, функция **Выравнивание печатающих головок (Print Head Alignment)** пункта **Пробная печать (Test Print)** во всплывающем меню программы Canon IJ Printer Utility настроена на автоматическое выравнивание головок, однако можно задать в ней выравнивание головок вручную.

Если печать выполняется неудовлетворительно даже после автоматического выравнивания головок, **выполните выравнивание печатающих головок вручную**.

Установите этот флажок, чтобы выполнить выравнивание головок вручную.

Снимите этот флажок, чтобы выполнить автоматическое выравнивание головок.

3. Примените настройки.

Щелкните **Применить (Apply)**, а затем нажмите **ОК**, когда появится подтверждающее сообщение.

В дальнейшем устройство будет работать с измененными настройками.

Изменение настроек устройства с панели управления

- ➔ [О Парам. бесшум. реж.](#)
- ➔ [Автоматическое включение и выключение устройства](#)

О Парам. бесшум. реж.

Включите эту функцию устройства, если нужно уменьшить уровень шума от него, например при печати ночью.

Пройдите указанную ниже процедуру, чтобы выполнить настройку.

1. [Убедитесь, что устройство включено.](#)
2. Нажмите и удерживайте кнопку **Стоп (Stop)**, пока индикатор **Аварийный сигнал (Alarm)** не мигнет 9 раз.
3. Отпустите кнопку **Стоп (Stop)**.
4. Нажмите кнопку **Цветной (Color)**.

Чтобы отключить функцию, нажмите кнопку **Черный (Black)** в шаге 4.

Внимание!

- Скорость работы может быть ниже по сравнению с тем, когда не выбран бесшумный режим.

Примечание.

- Бесшумный режим можно выбрать на панели управления устройства или в драйвере принтера. Бесшумный режим (независимо от способа установки) применяется при выполнении операций с панели управления устройства или печати и сканировании с компьютера.

Автоматическое включение и выключение устройства

Можно настроить устройство на автоматическое включение и выключение в зависимости от среды

➔ [Автоматическое включение устройства](#)

➔ [Автоматическое выключение устройства](#)

Автоматическое включение устройства

Можно настроить устройство так, чтобы оно включалось автоматически при получении задания печати или сканирования с компьютера.

1. [Убедитесь, что устройство включено.](#)
2. Нажмите и удерживайте кнопку **Стоп (Stop)**, пока индикатор **Аварийный сигнал (Alarm)** не мигнет 14 раз.
3. Отпустите кнопку **Стоп (Stop)**.
4. Нажмите кнопку **Цветной (Color)**.

Чтобы отключить функцию, нажмите кнопку **Черный (Black)** в шаге 4.

»»» Примечание.

- На панели управления устройства можно указать, будет ли устройство автоматически включаться. Бесшумный режим (независимо от способа установки) применяется при выполнении печати или сканирования с компьютера.

Автоматическое выключение устройства

Можно настроить устройство на автоматическое выключение при отсутствии выполнения какой-либо операции или передачи данных печати на устройство на протяжении указанного периода времени.

1. [Убедитесь, что устройство включено.](#)
2. Нажмите и удерживайте кнопку **Стоп (Stop)**, пока индикатор **Аварийный сигнал (Alarm)** не мигнет 13 раз.
3. Отпустите кнопку **Стоп (Stop)**.
4. Нажмите кнопку **Цветной (Color)**.

Чтобы отключить функцию, нажмите кнопку **Черный (Black)** в шаге 4.

»»» Примечание.

- На панели управления устройства можно указать, будет ли устройство автоматически выключаться. Время до отключения устройства можно указать в драйвере принтера.

Рекомендации по обеспечению оптимального качества печати

- Полезные сведения о чернилах
- Что нужно проверить для успешного выполнения печати
- Обязательно задайте параметры бумаги после ее загрузки
- Отмена задания печати
- Сохранение отпечатанных изображений
- Меры предосторожности при обращении с устройством
- Рекомендации по обеспечению стабильного качества печати
- Меры предосторожности при транспортировке устройства

Полезные сведения о чернилах

Для каких целей, помимо печати, используются чернила?

Чернила могут использоваться для целей помимо печати. Чернила используются не только для печати, но также и для очистки печатающей головки, что необходимо для обеспечения оптимального качества печати.

Устройство обладает функцией автоматической прочистки сопел для предотвращения их засорения. В процессе очистки чернила выдавливаются из сопел. Количество чернил, используемое для очистки, невелико.

Используются ли цветные чернила при черно-белой печати?

В режиме черно-белой печати в зависимости от типа бумаги или настроек драйвера принтера могут использоваться не только черные чернила. Таким образом, цветные чернила используются даже при черно-белой печати.

Что нужно проверить для успешного выполнения печати

Перед запуском печати проверьте состояние устройства!

- В порядке ли печатающая головка?

При засорении сопла печатающей головки распечатки становятся бледными, и бумага расходуется впустую. Для оценки состояния печатающей головки напечатайте шаблон для проверки сопел.

➔ [Процедура обслуживания](#)

- Не испачканы ли чернилами внутренние части устройства?

После печати большого количества документов те части устройства, через которые проходит бумага, могут быть испачканы чернилами. Очистите внутреннюю часть устройства с помощью функции чистки поддона.

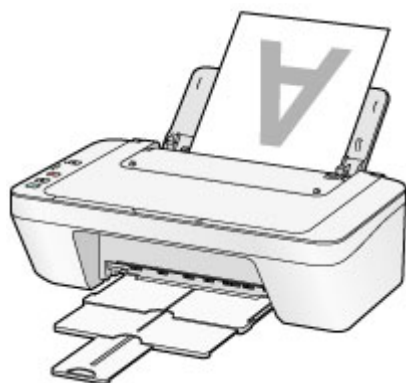
➔ [Очистка внутренних компонентов устройства \(очистка поддона\)](#)

Проверьте, правильно ли вставлена бумага!

- Правильно ли ориентирована бумага при загрузке?

Загружая бумагу в задний лоток, располагайте ее СТОРОНОЙ ДЛЯ ПЕЧАТИ К СЕБЕ.

➔ [Загрузка бумаги](#)



- Не скручена ли бумага?

Скрученная бумага может привести к застреванию. Расправьте скрученную бумагу, а затем вставьте ее еще раз.

➔ «Загрузите бумагу, распрямив ее.» в разделе Бумага испачкана/Отпечатанная поверхность поцарапана.

Обязательно задайте параметры бумаги после ее загрузки

Если значение параметра типа носителя не совпадает с типом загруженной бумаги, результаты печати могут оказаться неудовлетворительными. После загрузки бумаги выберите в драйвере принтера соответствующее значение типа носителя для загруженной бумаги.

➔ Неудовлетворительные результаты печати

Существуют различные типы бумаги: бумага со специальным покрытием для оптимального качества печати фотографий и бумага, предназначенная для печати документов.

Каждый тип носителя имеет определенные предустановленные параметры, такие как используемые и распыляемые чернила, расстояние от сопел. Это позволяет получить оптимальное качество изображения при печати на выбранном носителе.

Для печати с параметрами, наиболее подходящими для загруженного носителя, необходимо указать только тип носителя.

Отмена задания печати

Никогда не нажимайте кнопку **ВКЛ (ON)**!

При нажатии кнопки **ВКЛ (ON)** во время печати данные для печати, отправляемые с компьютера, будут ждать своей очереди в устройстве, и печать может прекратиться. Для отмены печати нажмите кнопку **Стоп (Stop)**.

Сохранение отпечатанных изображений

Чтобы защитить отпечатанные изображения от воздействия открытого воздуха, храните их в альбомах, прозрачных карманах для фотографий или стеклянных рамках.



»» Примечание.

- Хранение отпечатанных изображений без возможности просушки может привести к их размытости или выцветанию.

Меры предосторожности при обращении с устройством

Не кладите никаких предметов на крышку сканера!

Не кладите никакие предметы на крышку сканера. При открытии крышки сканера эти предметы упадут в задний лоток, что может нарушить работоспособность устройства. Кроме того, разместите устройство так, чтобы на него ничего не могло упасть.



Рекомендации по обеспечению стабильного качества печати

Чтобы печатать с оптимальным качеством печати, предотвращайте высыхание и загрязнение печатающей головки. Для обеспечения оптимального качества печати всегда выполняйте следующие правила.

Никогда не отсоединяйте шнур питания, пока питание не будет отключено!

При нажатии кнопки **ВКЛ (ON)** для выключения питания устройство поднимает печатающую головку (сопла) для предотвращения высыхания. При отсоединении штепселя кабеля питания от электрической розетки до отключения питания (когда горит или мигает индикатор **ВКЛ (ON)**) печатающая головка не будет поднята, что может привести к ее высыханию или засорению.

При отсоединении шнура питания убедитесь, что индикатор **ВКЛ (ON)** не горит.

➔ [Уведомление об отсоединении кабеля питания от электросети](#)

Периодически выполняйте печать!

Если не использовать устройство долгое время, печатающая головка может засориться высохшими чернилами точно так же, как высыхает от долгого неиспользования стержень фломастера, даже если он закрыт.

Рекомендуется использовать устройство хотя бы раз в месяц.

»»» Примечание.

- В зависимости от типа бумаги чернила могут смазываться в случае, если рисовать на отпечатанном изображении маркером или кистью или если на отпечатанное изображение попадут вода или пот.

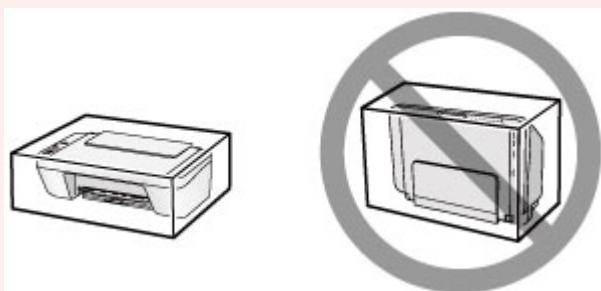
Меры предосторожности при транспортировке устройства

При перемещении устройства позаботьтесь о следующем.

»»» Внимание!

При отправке устройства в ремонт

- Упакуйте устройство в твердую коробку, поместив его нижнюю часть на дно коробки и используя достаточное количество защитного материала для безопасной транспортировки.
- Если в устройстве установлен картридж FINE, нажмите кнопку **ВКЛ (ON)**, чтобы выключить питание. Это позволит устройству автоматически закрыть печатающую головку, предотвращая ее высыхание.
- После упаковки не наклоняйте коробку с устройством, не переворачивайте ее набок или вверх дном. При транспортировке в таком положении можно пролить чернила и повредить устройство.
- Когда экспедитор будет принимать заказ на транспортировку устройства, прикрепите этикетку «**ВЕРХНЯЯ СТОРОНА**» для обеспечения транспортировки устройства нижней частью вниз. Кроме того, прикрепите этикетку «**ХРУПКОЕ**» или «**ОБРАЩАТЬСЯ С ОСТОРОЖНОСТЬЮ!**».



1. Выключите устройство.

2. Убедитесь, что индикатор **ВКЛ (ON)** не горит, а затем отключите устройство от сети.

➡ [Уведомление об отсоединении кабеля питания от электросети](#)

»»» Внимание!

- Не отключайте устройство от источника электропитания, пока индикатор **ВКЛ (ON)** горит или мигает, поскольку это может послужить причиной возникновения неполадок или повреждения устройства и дальнейшая печать на устройстве может оказаться невозможной.

- 3.** Сложите лоток приема бумаги и дополнительный лоток приема бумаги, затем закройте упор для бумаги.
- 4.** Отсоедините кабель принтера от компьютера и устройства, а затем отсоедините кабель питания от устройства.
- 5.** Используйте клейкую ленту, чтобы зафиксировать все крышки устройства во избежание их открытия во время транспортировки. Затем поместите устройство в пластиковый пакет.
- 6.** При упаковке устройства в коробку обложите устройство защитным материалом.

Законодательные ограничения на использование продукта и изображений

Копирование, сканирование, распечатка или использование копий следующих документов может быть запрещено законом.

Предоставленный список не является исчерпывающим. Если вы сомневаетесь в легальности совершаемого, проконсультируйтесь с юристом.

- Денежные банкноты
- Денежные переводы
- Сертификаты денежных вкладов
- Почтовые марки (погашенные или не погашенные)
- Идентификационные бирки или значки
- Документы о воинской обязанности или их черновики
- Квитанции или черновые документы, выданные государственными учреждениями
- Водительские права и паспорта транспортных средств
- Дорожные чеки
- Продовольственные талоны
- Паспорта
- Иммиграционные документы
- Марки федерального налогового сбора (погашенные или не погашенные)
- Облигации или другие сертификаты задолженности
- Акционерные сертификаты
- Работы, охраняемые законом об авторском праве или произведения искусства без разрешения владельца авторских прав

Технические характеристики

Общие технические характеристики

Разрешение печати (точек/дюйм)	4800* (по горизонтали) x 600 (по вертикали) * Капли чернил могут наноситься с минимальным шагом 1/4800 дюйма.
Интерфейс	USB-порт: Hi-Speed USB * * Требуется компьютер, который соответствует стандарту Hi-Speed USB. Поскольку интерфейс Hi-Speed USB полностью обратно совместим с USB 1.1, его можно использовать по USB 1.1.
Ширина печати	203,2 мм / 8 дюймов
Условия эксплуатации	Температура: от 5 до 35 °C (от 41 до 95 °F) Относительная влажность: от 10 до 90 % (без образования конденсата)
Условия хранения	Температура: от 0 до 40 °C (от 32 до 104 °F) Относительная влажность: от 5 до 95 % (без образования конденсата)
Электропитание	Переменный ток напряжением 100—240 В и частотой 50/60 Гц
Потребляемая мощность	Печать (копирование): прибл. 9 Вт Ожидание (минимум): прибл. 1,0 Вт *1*2 В выключенном состоянии: прибл. 0,4 Вт *1 *1 Подключение к компьютеру через USB *2 Изменить время ожидания до перехода в режим ожидания нельзя.
Внешние габаритные размеры	Прибл. 426 (Ш) x 306 (Г) x 145 (В) мм Прибл. 16,8 (Ш) x 12,1 (Г) x 5,8 (В) дюйма * Со сложенным упором для бумаги и лотком приема бумаги.
Вес	Прибл. 3,5 кг (прибл. 7,6 фунтов) * С установленными картриджами FINE.
Картридж FINE компании Canon	Всего 1280 сопла (320 сопел ВК, по 320 сопла С/М/У)

Технические характеристики операций копирования

Многократное копирование	макс. 21 страниц
--------------------------	------------------

Технические характеристики операций сканирования

Драйвер сканера	Windows: TWAIN (спецификация 1.9), WIA Mac OS: ICA
Максимальный размер области сканирования	A4/Letter, 216 x 297 мм / 8,5 x 11,7 дюйма
Разрешение сканирования	Максимальное оптическое разрешение (по горизонтали x по вертикали): 600 x 1200 точек/дюйм *1 Максимальное разрешение с интерполяцией: 19 200 x 19 200 точек/дюйм *2 *1 Оптическое разрешение — это максимальная частота дискретизации на основе ISO 14473. *2 Увеличение разрешения сканирования ограничивает максимально возможную область сканирования.
Градация оттенков (на входе/на выходе)	Оттенки серого: 16 бит/8 бит Цвет: 48 бит/24 бит (16 бит/8 бит для каждого цвета в модели RGB)

Минимальные требования к системе

Обеспечивайте соответствие требованиям операционной системы, если ее версия выше описанных.

Windows

Операционная система	Windows 8 Windows 7, Windows 7 SP1 Windows Vista SP1, Windows Vista SP2 Только 32-разрядная ОС Windows XP SP3
Браузер	Internet Explorer 8 или более поздней версии
Свободное место на жестком диске	3 ГБ Примечание: для установки комплекта прикладных программ. Необходимый объем свободного места на жестком диске может быть изменен без предварительного уведомления.
Дисплей	XGA-совместимый с разрешением 1024 x 768 точек/дюйм

Mac OS

Операционная система	Mac OS X v10.6.8 или более поздней версии
----------------------	---

Браузер	Safari 5 или более поздней версии
Свободное место на жестком диске	1,5 ГБ Примечание: для установки комплекта прикладных программ. Необходимый объем свободного места на жестком диске может быть изменен без предварительного уведомления.
Дисплей	XGA-совместимый с разрешением 1024 x 768 точек/дюйм

Другие поддерживаемые операционные системы

Некоторые функции могут быть доступны не во всех операционных системах. Дополнительные сведения о работе с Windows RT см. в руководстве или на веб-сайте Canon.

- Чтобы просмотреть *Онлайн-руководство*, требуется подключение к Интернету.
- Windows: надлежащая работа может обеспечиваться только на компьютере с предварительно установленной ОС Windows 8, Windows 7, Windows Vista или Windows XP.
- Windows: для установки программного обеспечения требуется дисковод или подключение к Интернету.
- Windows: для работы веб-браузера Internet Explorer 8, 9 или 10 необходимо установить программу Easy-WebPrint EX.
Программу Easy-WebPrint EX для Internet Explorer 10 можно загрузить с веб-сайта Canon.
- Windows: некоторые функции могут быть недоступны в Windows Media Center.
- Windows: требуется установка .NET Framework 4 или 4.5 для корректной работы приложений Windows.
- Windows: для печати в ОС Windows XP необходимо установить пакет XPS Essentials Pack.
- Mac OS: жесткий диск должен быть отформатирован как Mac OS Extended (Journaled) или Mac OS Extended.
- Mac OS: в ОС Mac OS необходимо подключение к Интернету во время установки программного обеспечения.
- Windows: драйвер TWAIN (ScanGear) основывается на спецификации TWAIN 1.9. Для его работы необходима программа Data Source Manager из комплекта поставки операционной системы.

Технические характеристики могут изменяться без предварительного уведомления.