

# Canon

Digital Cinema Lens

数字电影镜头

CN-E14mm T3.1 L F

CN-E24mm T1.5 L F

CN-E35mm T1.5 L F

CN-E50mm T1.3 L F

CN-E85mm T1.3 L F

CN-E135mm T2.2 L F

日本語

ENGLISH

中文

## 取扱説明書

## OPERATION MANUAL

## 使用说明书

ご使用の前に必ずこの取扱説明書をお読みください。

なお、取扱説明書は必要に応じてご覧になれるように大切に保管してください。

Read this operation manual before using the product.

Keep the manual in place for future reference.

在使用本产品之前，请务必先仔细阅读本使用说明书。

请务必妥善保管好本书，以便日后能随时查阅。（保留备用）请在充分理解内容的基础上，正确使用。

本レンズは動画撮影用フルマニュアルレンズです。

This lens is a full manual lens for shooting movies.

本镜头是用于拍摄电影的全手动镜头。

本取説レンズのイラストは CN-E24mm T1.5 L F( フィート ) です。

機種および仕様により形状は若干異なる場合があります。

The illustrations shown in this manual are those of CN-E24m T1.5 L F (Feet).

Shapes of lens may be slightly different between models.

本章节及后续章节中的镜头插图中所描述的机型为 CN-E24mm T1.5 L F( 英尺 )。


镜头形状会因机型规格不同而稍有差异。

# 日本語版

---

---

日本語版は、日本国内用の取扱説明書です。

 安全にお使いいただくために .....	2
商品構成 .....	4
各部の名称.....	5
カメラへの取付け、取外し .....	6
各種アクセサリーの装着 .....	8
アクセサリー取付け寸法 .....	9
仕様 .....	10
Appendix（巻末付録）	
External view（外観図） .....	apx. 2
Index（索引） .....	apx. 10

## 安全にお使いいただくために

製品および取扱説明書に記載されている安全に関する警告や注意事項は、必ず守ってください。

### 本文中のマークについて



**警告**

取扱いを誤った場合に、死亡または重傷を負う恐れがある警告事項が書かれています。安全にご使用いただくために、必ずこの警告事項を守ってください。



**注意**

取扱いを誤った場合に、負傷を負う恐れがある注意事項が書かれています。安全にご使用いただくために、必ずこの注意事項を守ってください。

**ご注意**

操作する上での注意事項、または推奨事項が書かれています。

## 取扱いについて



**警告**

1. レンズで太陽や輝度の高い光源をのぞかないでください。目に障害を起こす危険があります。



**注意**

1. 定期的（目安として6ヵ月～1年ごと）に取付け部に緩みがないか点検してください。取付け部が緩むと、落下してけがの原因となることがあります。

**ご注意**

1. 急激な温度変化を与えますと、レンズの内部が曇ってしばらくの間使用できなくなることがありますが、このようなことがないように曇り対策処置など十分に配慮してください。

## 保管について

### ご注意

1. 霧や小雨などで湿気を含んだ場合には、速やかに乾いた布で水分をふき取り、乾燥剤（できるだけ新しい乾燥剤を使用）とともに、ビニール袋に入れて密封し、完全に内部の湿気を除去してください。

### お客様へ

1. お客様の誤った操作に起因する障害については、当社は、責任を負いかねますのでご了承ください。
2. 本製品の仕様・商品構成・外観図などは、断りなく変更することがあります。
3. 修理や保守点検、この取扱説明書に記載されていない諸調整などについては、お求めになった代理店、または下記連絡先までお問い合わせください。
4. お客様のご都合で、当社に相談なく改造が行われた製品に対しては、その修理などをお引き受けできない場合がありますのでご注意ください。

キヤノン株式会社

〒 146-8501

東京都大田区下丸子 3-30-2

キヤノンマーケティングジャパン株式会社

〒 108-8011

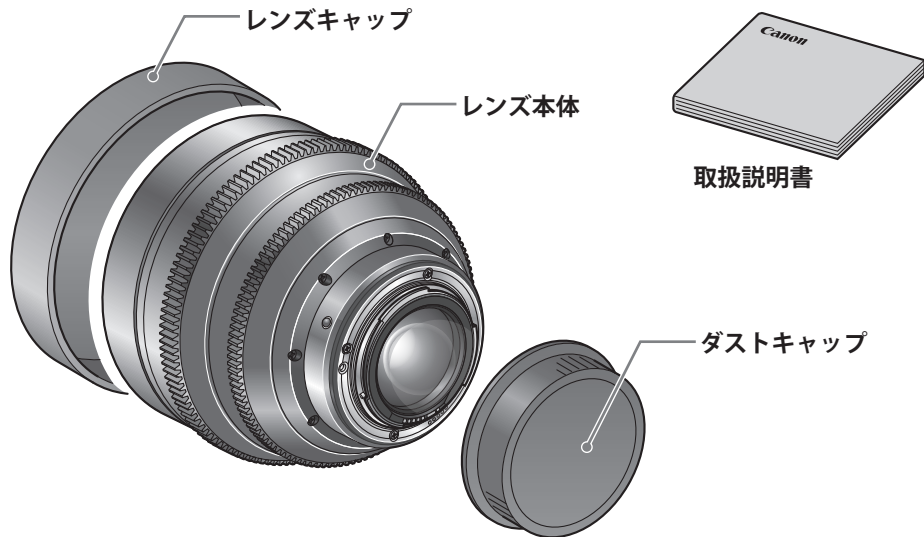
東京都港区港南 2-16-6

この取扱説明書の著作権はキヤノン株式会社にあります。

この取扱説明書の一部または全部をキヤノン株式会社の承諾書なしに、複写・複製または転載することは、禁止されています。

## 商品構成

レンズ本体.....	1
レンズキャップ .....	1
ダストキャップ .....	1
取扱説明書.....	1



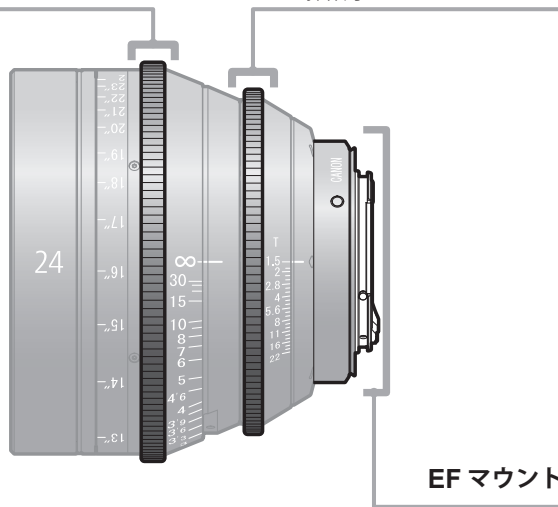
## 各部の名称

### フォーカスドライブギア

歯数：146  
モジュール：0.8  
P.C.D.：116.8mm  
操作角：300°

### アイリスドライブギア

歯数：126  
モジュール：0.8  
P.C.D.：100.8mm  
操作角：36°



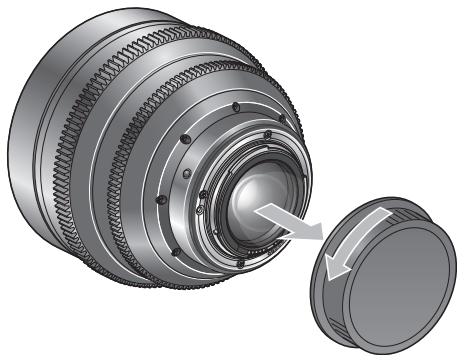
## カメラへの取付け、取外し

レンズの着脱方法の詳細については、カメラの使用説明書を参照してください。

### レンズを取り付ける

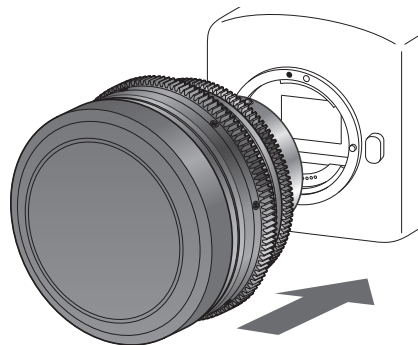
1

ダストキャップを取り外します。



2

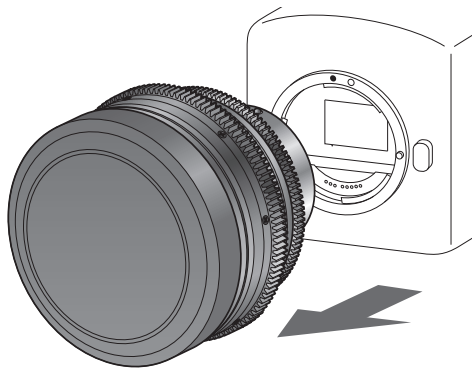
レンズを取り付けます。



## レンズを取り外す

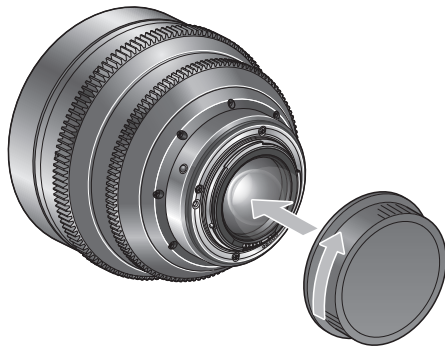
1

レンズを取り外します。



2

取り外したレンズにダストキャップを取り付けます。

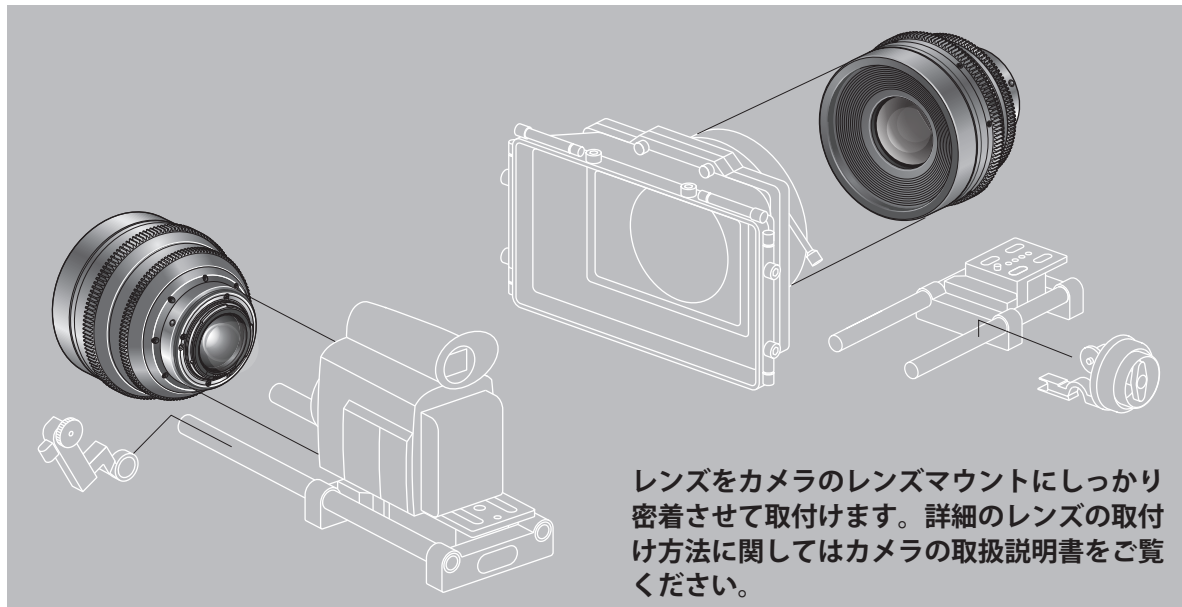


### ご注意

- レンズを外したときは、接点やレンズ面を傷付けないように接点を上にして置いてください。
- 接点に汚れ、傷、指紋などが付くと、接触不良や腐食の原因となることがあり、カメラやレンズが正確に作動しないことがあります。
- 汚れや指紋などが付着した場合は、柔らかい布で接点を清掃してください。

## 各種アクセサリの装着

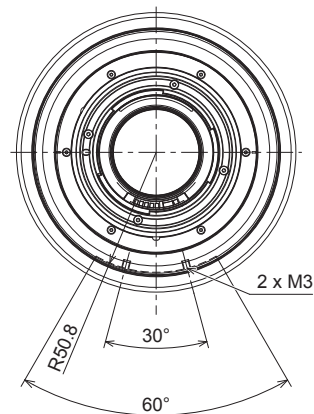
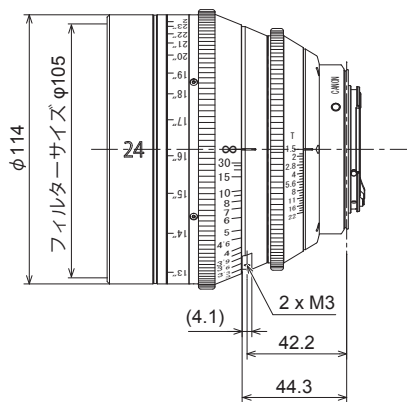
各種アクセサリをお使いいただくことができます。必ず事前に取り付け状態をご確認ください。



# アクセサリーの取付け寸法

## EF マウント

単位：mm



## ギア仕様

	フォーカスドライブギア	アイリスドライブギア
歯数	146	126
モジュール	0.8	0.8
P.C.D.	116.8mm	100.8mm
操作角	300°	36°

# 仕様

		CN-E14mm	CN-E24mm	CN-E35mm	CN-E50mm	CN-E85mm	CN-E135mm
マウントタイプ		キヤノン EF マウント					
焦点距離		14mm	24mm	35mm	50mm	85mm	135mm
T ナンバー		1 : 3.1	1 : 1.5	1 : 1.5	1 : 1.3	1 : 1.3	1 : 2.2
絞り羽根枚数		11					
像面	35mm フルサイズ イメージサークル/水平 x 垂直 (1.5 : 1)	Φ43.3mm / 36.0 x 24.0mm					
画角 (水平/垂直)		104.3° / 81.2°	73.7° / 53.1°	54.4° / 37.8°	39.6° / 27°	23.9° / 16.1°	15.2° / 10.2°
像面	イメージサークル/水平 x 垂直 (1.78 : 1)	Φ28.2mm / 24.6 x 13.8mm					
画角 (水平/垂直)		82.6° / 52.5°	54.3° / 32.1°	38.7° / 22.3°	27.6° / 15.7°	16.5° / 9.3°	10.4° / 5.9°
像面	イメージサークル/水平 x 垂直 (1.9 : 1)	Φ29.6mm / 26.2 x 13.8mm					
画角 (水平/垂直)		86.2° / 52.5°	57.3° / 32.1°	41.0° / 22.3°	29.4° / 15.7°	17.5° / 9.3°	11.1° / 5.9°
最短撮影距離 (M.O.D.) [イメージセンサーから]		0.2m / 8"	0.3m / 12"	0.3m / 12"	0.45m / 18"	0.95m / 3'2"	1m / 3'4"
M.O.D. 時の被写体範囲 (横 x 縦)	1.5 : 1	24.8 x 16.5cm	28.8 x 19.2cm	20.1 x 13.4cm	24.9 x 16.6cm	34.3 x 22.9cm	21.1 x 14.1cm
	1.78 : 1	16.9 x 9.5cm	19.7 x 11.0cm	13.7 x 7.7cm	17.0 x 9.5cm	23.4 x 13.1cm	14.4 x 8.1cm
	1.9 : 1	18.0 x 9.5cm	21.0 x 11.0cm	14.6 x 7.7cm	18.1 x 9.5cm	25.0 x 13.1cm	15.4 x 8.1cm
フォーカス操作角		300°					
ギアモジュール		0.8					
フロント径		Φ114.0mm					
全長		94mm	101.5mm				115.6mm
質量		約 1.2kg	約 1.2kg	約 1.1kg	約 1.1kg	約 1.3kg	約 1.4kg
操作方法		マニュアル					

- ・各種アクセサリをお使いいただくことができます。必ず事前に取付け状態をご確認ください。
- ・本製品は、35mm フルサイズのカメラに対応しています。イメージサイズの異なるカメラへ装着する場合は画角が変化します。

## 参考情報

本レンズは動画撮影用フルマニュアルレンズです。

- EF シネマレンズは映画制作を主眼に開発され、映画用に一般的なカラーバランスを持っています。静止画撮影を基本とする EF レンズと比較すると暖色味を帯びた色再現（CCI 座標系で Yellow 方向）になっていますので、両レンズを併用する際は、必要に応じカラーバランスの調整（ホワイトバランスの取り直しなど）を実施してください。
- 絞り開放付近および近距離の被写体では、一般に被写界深度が浅く、ピントの合う範囲が極めてせまくなります。また、焦点距離が長いレンズほどこの傾向は顕著になります。撮影にあたっては、ファインダーの拡大モード等で合焦状態を慎重に確認し、十分なテスト撮影を行った上でフォーカス操作を行ってください。
- EF シネマレンズは映画制作を主眼に開発され、レンズの絞りリング上には T 値を表示しています。一方、このレンズからカメラへの絞り情報は、従来の EF レンズとの併用を考慮して F 値を使用しているため、カメラ側ではレンズの絞りリング上の表示と異なる値（F 値）が表示されます。




# ENGLISH

---

---

The English version is the operation manual  
for counties other than Japan.

 GENERAL SAFETY INFORMATION.....	4
Product Configuration .....	6
Names of Parts .....	7
Mounting and Detaching the Lens .....	8
Available Accessories .....	10
Dimensions of Parts .....	11
Specifications .....	12
Appendix	
External view .....	apx. 2
Index .....	apx. 10

## FCC REGULATIONS

This device complies with Part 15 of the FCC Rules. Operation is subject to the following two conditions: (1) This device may not cause harmful interference, and (2) this device must accept any interference received, including interference that may cause undesired operation.

Note: This equipment has been tested and found to comply with the limits for a Class B digital device, pursuant to Part 15 of the FCC Rules. These limits are designed to provide reasonable protection against harmful interference in a residential installation. This equipment generates, uses and can radiate radio frequency energy and, if not installed and used in accordance with the instructions, may cause harmful interference to radio communications. However, there is no guarantee that interference will not occur in a particular installation. If this equipment does cause harmful interference to radio or television reception, which can be determined by turning the equipment off and on, the user is encouraged to try to correct the interference by one or more of the following measures:

- Reorient or relocate the receiving antenna.
- Increase the separation between the equipment and receiver.
- Connect the equipment into an outlet on a circuit different from that to which the receiver is connected.
- Consult the dealer or an experienced radio/TV technician for help.

Do not make any changes or modifications to the equipment unless otherwise specified in the manual. If such changes or modifications should be made, you could be required to stop operation of the equipment.

## Canadian Radio Interference Regulations

CAN ICES-3(B)/NMB-3(B)

Only for European Union and EEA (Norway, Iceland, and Liechtenstein)



This symbol indicates that this product is not to be disposed of with your household waste, according to the WEEE Directive (2012/19/EU) and national legislation. This product should be handed over to a designated collection point, e.g., on an authorized one-for-one basis when you buy a new similar product or to an authorized collection site for recycling waste electrical and electronic equipment (EEE). Improper handling of this type of waste could have a possible negative impact on the environment and human health due to potentially hazardous substances that are generally associated with EEE. At the same time, your cooperation in the correct disposal of this product will contribute to the effective usage of natural resources. For more information about where you can drop off your waste equipment for recycling, please contact your local city office, waste authority, approved WEEE scheme or your household waste disposal

service.

For more information regarding return and recycling of WEEE products, please visit

[www.canon-europe.com/weee](http://www.canon-europe.com/weee).

## GENERAL SAFETY INFORMATION

The safety warnings and cautions provided on the product or in this operation manual must be observed.

### Meaning of Symbols



#### WARNING

This indicates a potentially hazardous situation which, if not heeded, may result in death or serious injury to you or others. Be sure to heed all warning notices to ensure safe operation at all times.



#### CAUTION

Indicates hazardous situations which, if not heeded, may result in minor or moderate injury to you or other persons, or damage to your property.

#### NOTE

This indicates essential information and recommendations for operation.

## HANDLING THE PRODUCT



#### WARNING

1. Do not stare at the sun or other source of high-intensity light through the lens. Doing so could injure your eyes.



#### CAUTION

1. Inspect all mountings periodically (about every 6 months to 1 year) to make sure they are securely tightened, and tighten any loose parts. Otherwise, the lens may fall, possibly causing injury.

#### NOTE

1. Do not bring the lens, kept in a very cold ambient temperature, into a warm room, because the lens may fog on the inside or condensation may occur. In these cases, the lens cannot be used until these problems clear. If the lens must be used under such conditions, countermeasures are recommended.

## STORAGE

---

### NOTE

---

1. If the lens becomes damp because of use in fog, mist, or drizzle, wipe off the moisture with a soft dry cloth and seal the lens together with an effective desiccant in a vinyl bag to remove moisture that has entered the interior.

### TO THE CUSTOMER

1. Canon shall bear no responsibility for damage resulting from improper operation of this product by the customer.
2. The product specifications, configuration, and appearance are subject to change without prior notice.
3. For further information on repairs, maintenance, or adjustments not mentioned in this operation manual, contact your Canon dealer or your Canon sales representative.
4. Note that Canon may be unable to undertake servicing or repair of a product if it is modified without consulting Canon or your Canon sales representative.

### CANON INC.

30-2, Shimomaruko 3-chome, Ohta-ku,  
Tokyo 146-8501, Japan

### Canon Europe Ltd

3 The Square, Stockley Park, Uxbridge,  
Middlesex, UB11 1ET UK

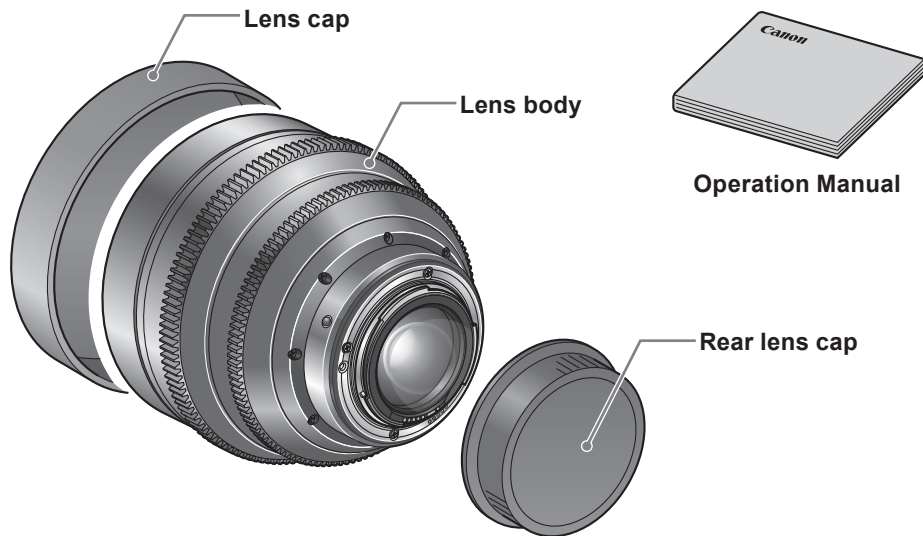
---

All rights reserved.

No part of this operation manual may be reproduced or copied in any form or by any means without the written permission of Canon Inc.

# Product Configuration

Lens body.....	1
Lens cap.....	1
Rear lens cap.....	1
Operation Manual .....	1



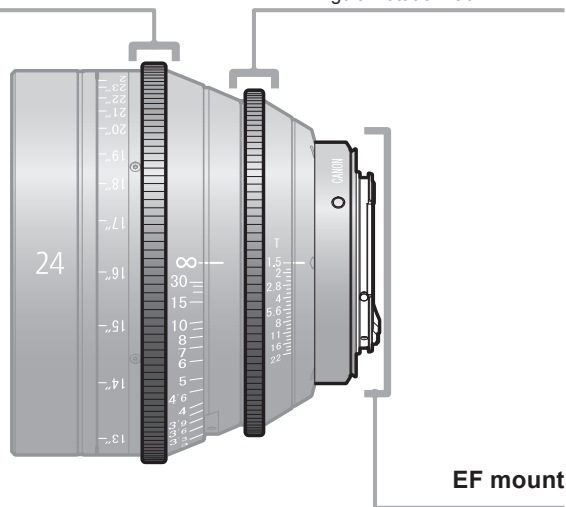
## Names of Parts

### Focus drive gear

Number of teeth: 146  
Module: 0.8  
P.C.D.: 116.8 mm  
Angular rotation: 300°

### Iris drive gear

Number of teeth: 126  
Module: 0.8  
P.C.D.: 100.8 mm  
Angular rotation: 36°



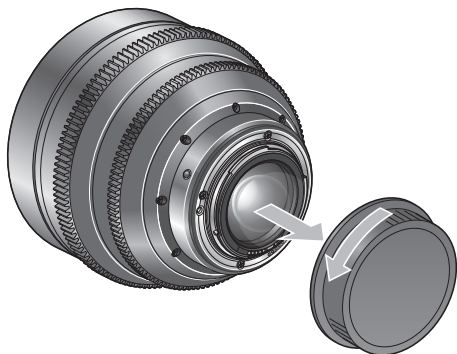
# Mounting and Detaching the Lens

See your camera's instructions for details on mounting and detaching the lens.

## Mounting the lens

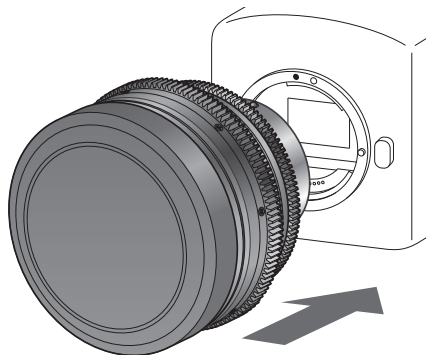
1

Remove the rear lens cap.



2

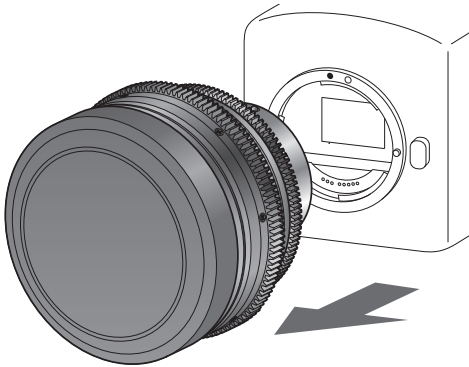
Mount the lens on the camera.



## Detaching the lens

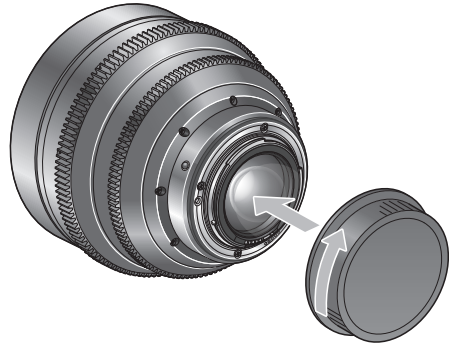
1

Detach the lens from the camera.



2

Attach the rear lens cap to the detached lens.

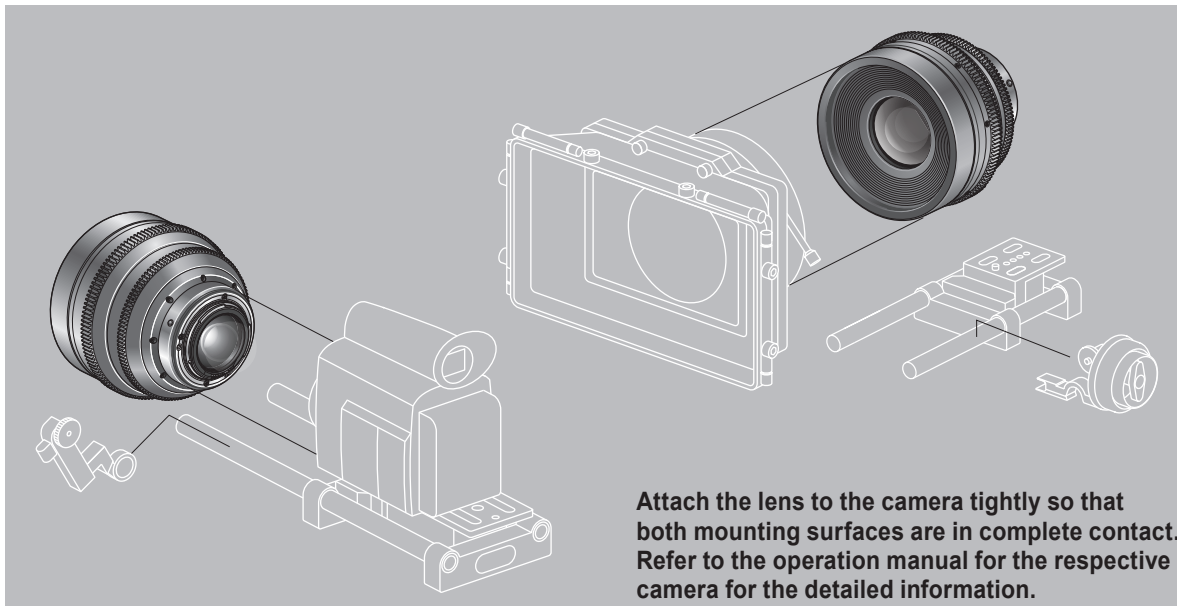


### NOTE

- After detaching the lens, place the lens with the rear end up to prevent the lens surface and contacts from getting scratched.
- If the contacts get soiled, scratched, or have fingerprints on them, corrosion or faulty connections can result. The camera and lens may not operate properly.
- If the contacts get soiled or have fingerprints on them, clean them with a soft cloth.

## Available accessories

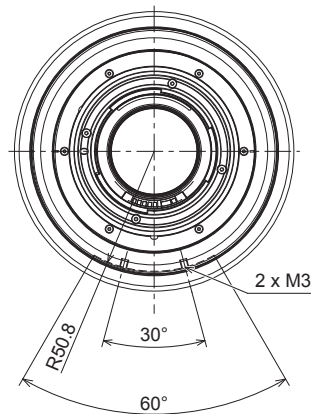
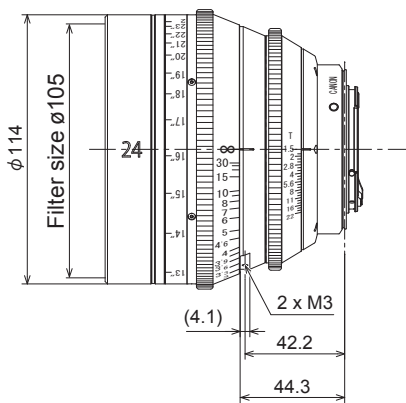
A variety of professional camera accessories are available. Be sure to check the mounted condition before use.



# Dimensions of parts

EF mount

Unit: mm



## Spur gear specifications

	Focus drive gear	Iris drive gear
Number of teeth	146	126
Module	0.8	0.8
P.C.D.	116.8 mm	100.8 mm
Angular rotation	300 degrees	36 degrees

# Specifications

		CN-E14mm	CN-E24mm	CN-E35mm	CN-E50mm	CN-E85mm	CN-E135mm
Lens Mount		Canon EF					
Focal Length		14 mm	24 mm	35mm	50mm	85mm	135mm
Maximum T-stop		1:3.1	1:1.5	1:1.5	1 : 1.3	1 : 1.3	1 : 2.2
Iris Blades		11 pieces					
Coverage	35mm full size Image Circle / H x V (1.5:1)	Φ43.3 mm / 36.0 x 24.0 mm					
Angular Field of View (H / V)		104.3° /81.2°	73.7° /53.1°	54.4° /37.8°	39.6° /27°	23.9° /16.1°	15.2° /10.2°
Coverage	Image Circle / H x V (1.78:1)	Φ28.2 mm / 24.6 x 13.8 mm					
Angular Field of View (H / V)		82.6° /52.5°	54.3° /32.1°	38.7° /22.3°	27.6° /15.7°	16.5° /9.3°	10.4° /5.9°
Coverage	Image Circle / H x V (1.9:1)	Φ29.6mm / 26.2 x 13.8mm					
Angular Field of View (H / V)		86.2° /52.5°	57.3° /32.1°	41.0° /22.3°	29.4° /15.7°	17.5° /9.3°	11.1° /5.9°
Minimum Object Distance (M.O.D.) [from the image sensor]		0.2 m / 8"	0.3 m / 12"	0.3 m / 12"	0.45m / 18"	0.95m / 3'2"	1m / 3'4"
Object Dimensions at M.O.D.	1.5:1	24.8 x 16.5 cm	28.8 x 19.2 cm	20.1 x 13.4 cm	24.9 x 16.6cm	34.3x 22.9cm	21.1x 14.1cm
	1.78:1	16.9 x 9.5 cm	19.7 x 11.0 cm	13.7 x 7.7 cm	17.0 x 9.5cm	23.4 x 13.1cm	14.4x 8.1cm
	1.9:1	18.0 x 9.5cm	21.0 x 11.0cm	14.6 x 7.7 cm	18.1 x 9.5cm	25.0 x 13.1cm	15.4 x 8.1cm
Focus Angular Rotation		300 degrees					
Spur Gear Module		0.8					
Front Diameter		Φ114 mm					
Length		94 mm	101.5 mm				115.6 mm
Weight		Approx. 1.2 kg	Approx. 1.2 kg	Approx. 1.1 kg	Approx. 1.1 kg	Approx. 1.3 kg	Approx. 1.4 kg
Operation method		Manual					

- A variety of professional camera accessories are available. Be sure to check the mounted condition before use.
- This lens is compatible with cameras that have a 35mm full-size sensor. When mounted on a camera with a different image size, the angle of view changes.

## Reference Information

This lens is a full manual lens for shooting movies.

- EF Cinema lenses were developed primarily for movie production, and have a color balance typical for movies. This means that the color reproduction is warmer (shifted toward yellow in the CCI coordinate system) than that of EF lenses which are basically used to shoot still images. Therefore, when using both types of lens together, adjust the color balance (redo the white balance etc.) as necessary.
- In general, the depth of field becomes shallow and the focusing range becomes extremely narrow near the widest aperture and when shooting a subject at close range. In addition, this tendency increases for lenses with longer focal lengths. When shooting images, carefully check the focusing condition using the zoom mode of the finder or other means, and shoot a sufficient number of test images before performing focus operations.
- EF Cinema lenses were developed primarily for movie production, and the T-numbers are indicated on the iris ring of the lens. On the other hand, the iris information from this lens to the camera uses the F-number in consideration of use together with conventional EF lenses. Therefore, the camera side displays a different value (F-number) from the indication on the iris ring of the lens.




# 中文

---

---

中文版使用说明书用于日本以外的国家。

 安全使用须知 .....	2
产品配置 .....	4
各部位名称.....	5
安装到摄像机、从摄像机卸下.....	6
可以利用的附件 .....	8
各部位尺寸.....	9
规格 .....	10
Appendix (附录)	
External view (外部视图).....	apx. 2
Index (索引).....	apx. 10

## 安全使用须知

请务必严格遵守产品以及使用说明书中记载的有关安全使用警告和注意事项。

### 符号的含义

#### 警告

记载了有关错误使用操作将有可能导致死亡或重伤之危险的警告事项。为了确保安全使用，请务必严格遵守这些警告事项。

#### 注意

记载了有关错误操作使用将有可能导致人体受伤之危险的注意事项。为能确保安全使用，请务必严格遵守这些注意事项。

#### 须知

描述了涉及操作方面的注意事项或建议采纳事项。

## 关于操作使用

#### 警告

1. 请勿通过镜头直视太阳或高亮度的光源，否则有可能造成眼睛受损。

#### 注意

1. 请定期（大约每6个月~1年）检查安装部位是否松弛。安装部位松弛，脱落，有可能导致操作人员受伤。

#### 须知

1. 温度发生急剧变化时，镜头会因其内部雾气模糊而暂时无法使用，请采取妥善的防雾措施，避免此类情况发生。

## 关于保管

### 须知

1. 如发现因雾气或小雨等而产生湿气时，应立即用干布擦拭水分，然后将其与干燥剂（尽量使用新的干燥剂）一起装入密封的塑料袋内，以便将其内部的湿气全部清除。

进口商：

佳能（中国）有限公司

北京市东城区金宝街 89 号 金宝大厦 15 层

邮编 100005

电话：+86(0)10-8513-9999

传真：+86(0)10-8513-9915

本使用说明书的著作权归属于佳能公司所有。

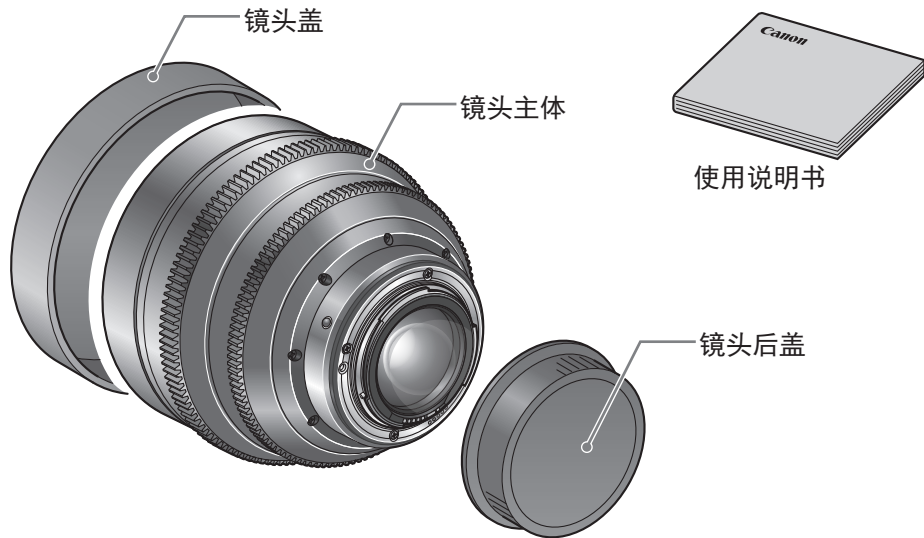
未征得佳能公司书面同意的情况下，严禁擅自复印，复制或转载本使用说明书的全部或一部分内容。

### 致顾客

1. 请注意，凡属于因顾客自己的错误操作而导致发生的故障，本公司将一概不承担任何责任。
2. 本公司有可能更改本产品的规格，产品结构，外观等，恕不事先逐一通知。
3. 凡属于修理，保养检查或进行本使用说明书中未记载的各项调整等时，请与维修服务代理店或直接与佳能公司联系咨询。
4. 请注意，凡属于顾客因自己的具体情况，未与本公司商洽而擅自改装后的产品，本公司将有可能不承接有关方面的修理。

# 产品配置

镜头主体 .....	1
镜头盖 .....	1
镜头后盖 .....	1
使用说明书 .....	1



## 各部位名称

聚焦驱动齿轮

齿数 : 146

模块 : 0.8

P.C.D. : 116.8 mm

角旋转 : 300°

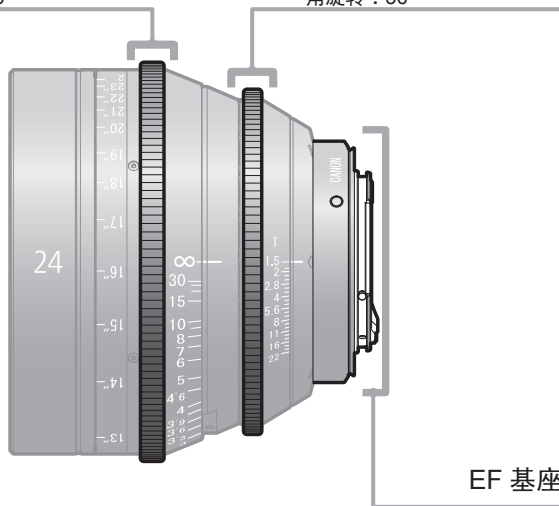
光圈驱动齿轮

齿数 : 126

模块 : 0.8

P.C.D. : 100.8 mm

角旋转 : 36°



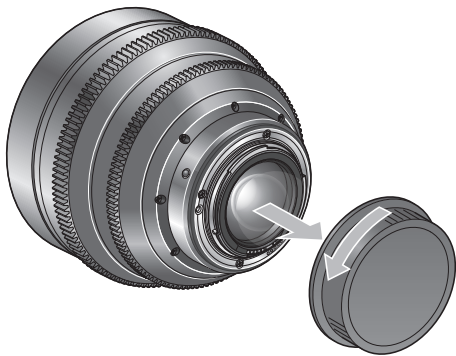
## 安装到摄像机、从摄像机卸下

有关安装和卸下镜头的详细说明，请参阅相机的使用手册。

### 安装镜头

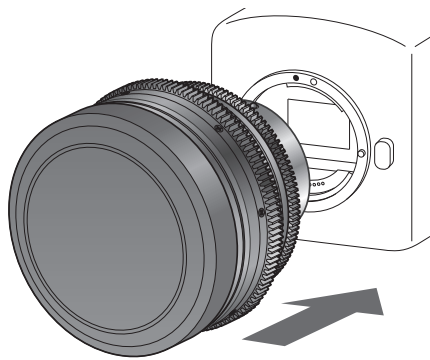
1

卸下镜头后盖。



2

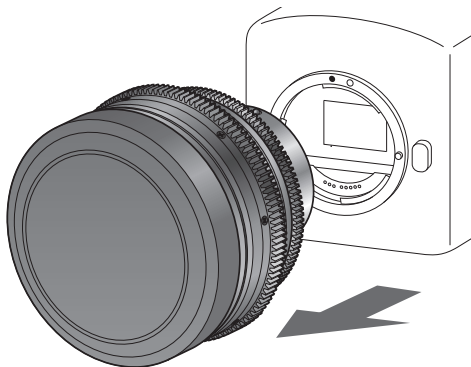
安装镜头。



## 卸下镜头

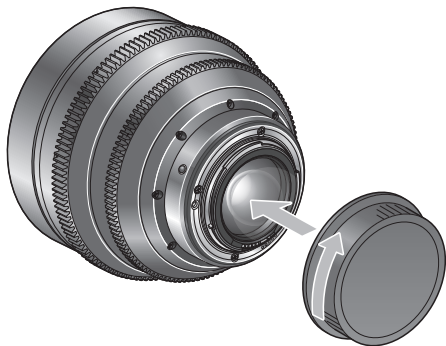
1

卸下镜头。



2

为卸下的镜头安装镜头后盖。



### 须知

- 卸下镜头后，将镜头后端朝上放置，以避免划伤镜头表面和电子触点。
- 如果电子触点被弄脏，划伤或沾有指纹，可能会导致腐蚀或接触不良。相机和镜头就可能无法正常工作。
- 如果电子触点被弄脏或沾上指纹，请用柔软的布将其擦净。

## 可以利用的附件

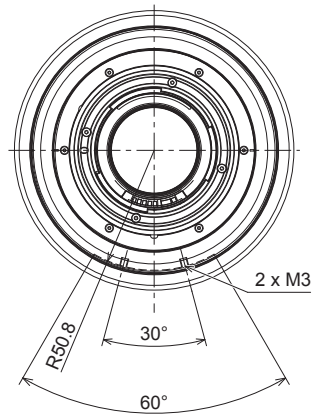
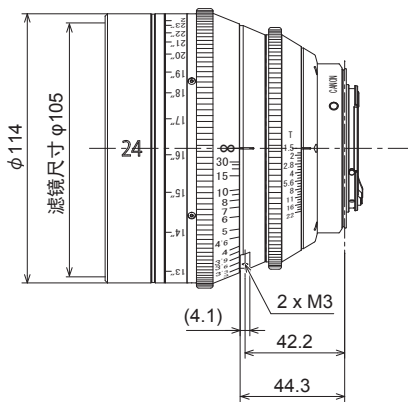
可以利用多种专业摄像机附件。请务必事先确认安装状态。



# 各部位尺寸

## EF 基座

单位 : mm



## 直齿轮规格

	聚焦驱动齿轮	光圈驱动齿轮
齿数	146	126
模块	0.8	0.8
P.C.D.	116.8 mm	100.8 mm
角旋转	300 度	36 度

## 规格


		CN-E14mm	CN-E24mm	CN-E35mm	CN-E50mm	CN-E85mm	CN-E135mm
镜头基座		佳能 EF					
焦点距离		14 mm	24 mm	35 mm	50 mm	85 mm	135 mm
最大光圈系数		1:3.1	1:1.5	1:1.5	1:1.3	1:1.3	1:2.2
光圈叶片		11片					
覆盖范围	35mm 全尺寸 成像圈 / H × V (1.5:1)	Φ43.3 mm / 36.0 × 24.0 mm					
成像角度 (H / V)		104.3 / 81.2 度	73.7 / 53.1 度	54.4 / 37.8 度	39.6 / 27 度	23.9 / 16.1 度	15.2 / 10.2 度
覆盖范围	成像圈 / H × V (1.78:1)	Φ28.2 mm / 24.6 × 13.8 mm					
成像角度 (H / V)		82.6 / 52.5 度	54.3 / 32.1 度	38.7 / 22.3 度	27.6 / 15.7 度	16.5 / 9.3 度	10.4 / 5.9 度
覆盖范围	成像圈 / H × V (1.9:1)	Φ29.6mm / 26.2 x 13.8mm					
成像角度 (H / V)		86.2 / 52.5 度	57.3 / 32.1 度	41.0 / 22.3 度	29.4 / 15.7 度	17.5 / 9.3 度	11.1 / 5.9 度
至近距离 (自图像感应器)		0.2 m / 8"	0.3 m / 12"	0.3 m / 12"	0.45 m / 18"	0.95 m / 3'2"	1 m / 3'4"
至近拍摄范围	1.5:1	24.8 × 16.5 cm	28.8 × 19.2 cm	20.1 × 13.4 cm	24.9 × 16.6 cm	34.3 × 22.9 cm	21.1 × 14.1 cm
	1.78:1	16.9 × 9.5 cm	19.7 × 11.0 cm	13.7 × 7.7 cm	17.0 × 9.5 cm	23.4 × 13.1 cm	14.4 × 8.1 cm
	1.9:1	18.0 × 9.5 cm	21.0 × 11.0 cm	14.6 × 7.7 cm	18.1 × 9.5 cm	25.0 × 13.1 cm	15.4 × 8.1 cm
聚焦角旋转		300 度					
直齿轮模块		0.8					
前端直径		Φ114 mm					
长度		94 mm	101.5 mm				115.6 mm
重量		约 1.2 kg	约 1.2 kg	约 1.1 kg	约 1.1 kg	约 1.3 kg	约 1.4 kg
操作方法		手动					

- 可以利用多种专业摄像机附件。请务必事先确认安装状态。
- 本产品兼容具有 35mm 全尺寸的摄像机。安装在图像尺寸不同的摄像机上时，成像角度会发生变化。

## 参考信息

本镜头是用于拍摄电影的全手动镜头。

- EF 电影镜头以制作电影为主要目的而开发，具有电影用镜头常见的色彩平衡。与主要用于静态图像拍摄的 EF 镜头相比，再现偏暖色调的色彩（CCI 坐标系的 Yellow 方向），因此在搭配使用两种镜头时，请根据需要调整色彩平衡（修正白平衡等）。
- 对于开放光圈附近以及近距离的被摄体，一般景深较浅，合焦的范围非常狭窄。并且，焦距越长的镜头，这种倾向越明显。拍摄时，请利用取景器的放大模式等谨慎地确认合焦状况，进行充分的试拍摄后进行对焦操作。
- EF 电影镜头以制作电影为主要目的而开发，镜头的光圈环上显示有 T 值。然而，由于顾虑到与传统的 EF 镜头搭配使用，从镜头向摄像机传送的光圈信息使用 F 值，因此在摄像机侧会显示与镜头的光圈环上的显示不同的数值（F 值）。

部件名称	有毒有害物质或元素					
	铅 (Pb)	汞 (Hg)	镉 (Cd)	六价铬 (Cr (VI))	多溴联苯 (PBB)	多溴二苯醚 (PBDE)
电气实装部分	×	○	○	○	○	○
金属部件	×	○	○	○	○	○
<p>○：表示该有毒有害物质在该部件所有均质材料中的含量均在 SJ/T11363-2006 标准规定的限量要求以下。</p> <p>×：表示该有毒有害物质至少在该部件的某一均质材料中的含量超出 SJ/T11363-2006 标准规定的限量要求。</p>						
<div style="display: flex; align-items: center;">  <div> <p>FOR P. R. C. ONLY</p> <p>本标志适用于在中华人民共和国销售的电子信息产品、标志中央的数字代表产品的环保使用期限。</p> </div> </div>						

# Appendix

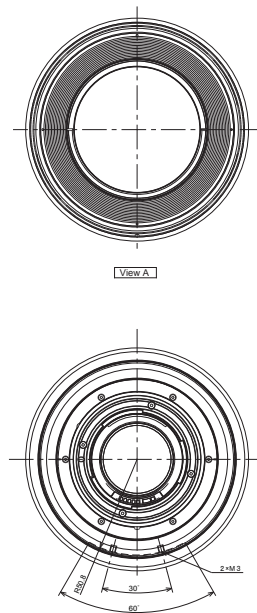
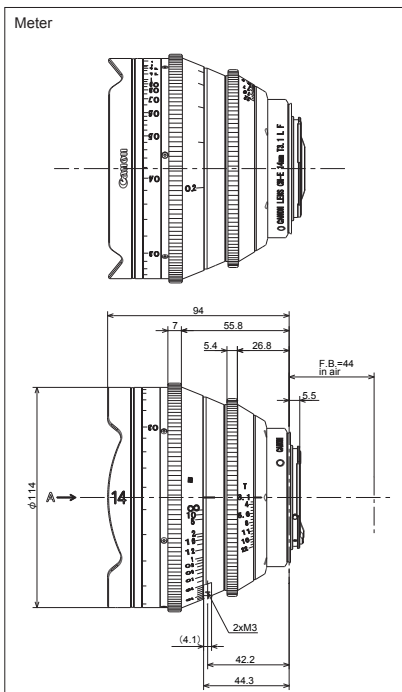
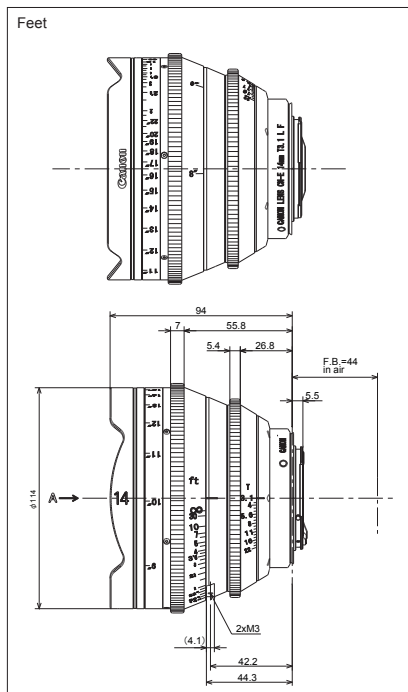
---

---

External view.....	apx. 2
Index.....	apx. 10

# External view

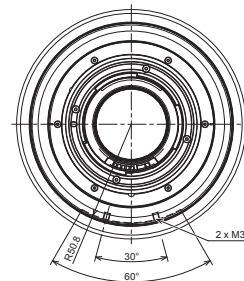
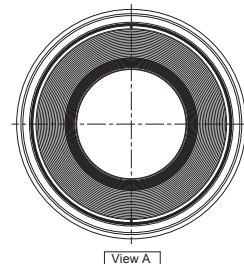
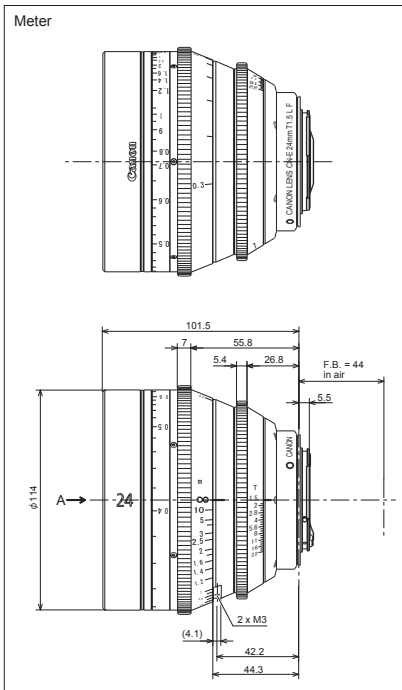
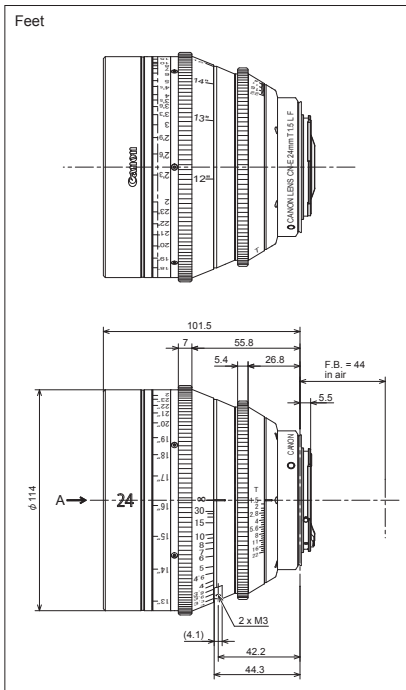
CN-E14mm T3.1 L F



(Unit: mm)

# External view

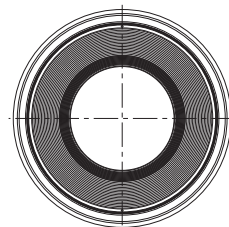
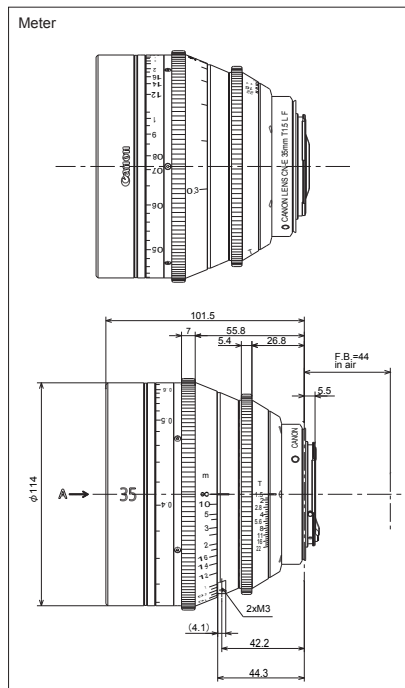
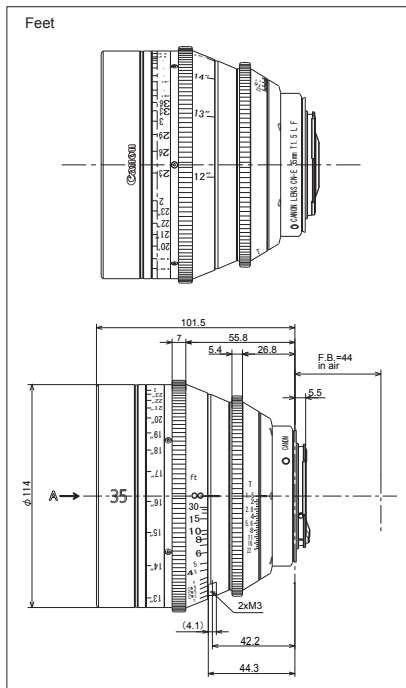
## CN-E24mm T1.5 L F



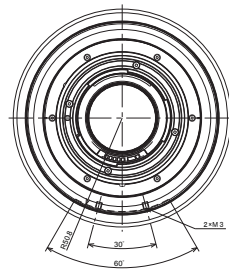
(Unit: mm)

# External view

## CN-E35mm T1.5 L F



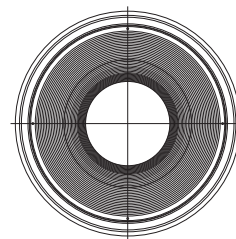
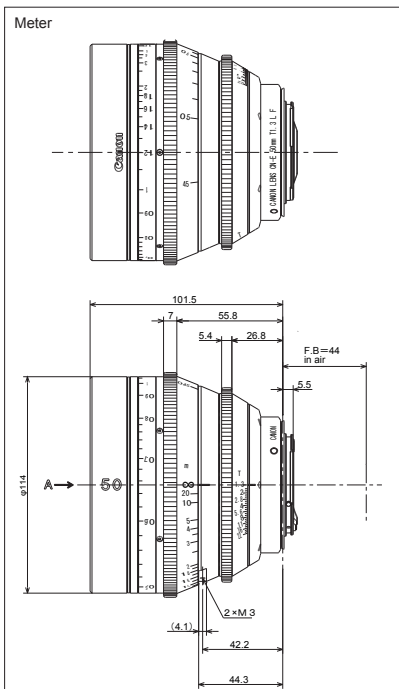
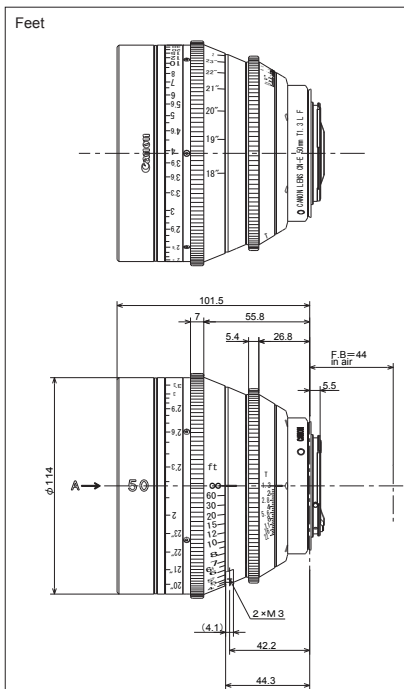
View A



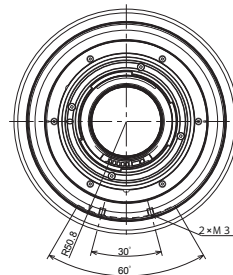
(Unit: mm)

# External view

## CN-E50mm T1.3 L F



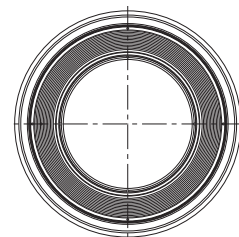
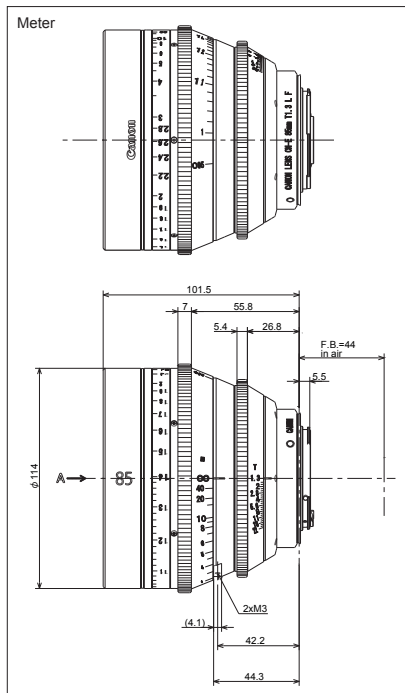
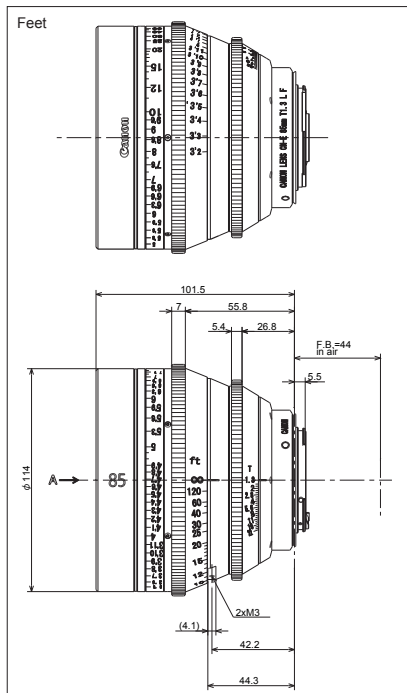
View A



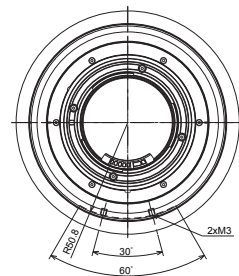
(Unit: mm)

# External view

## CN-E85mm T1.3 L F



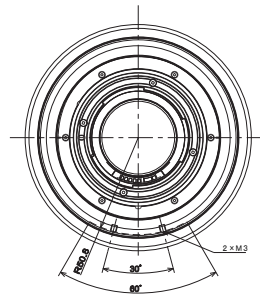
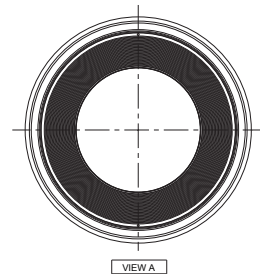
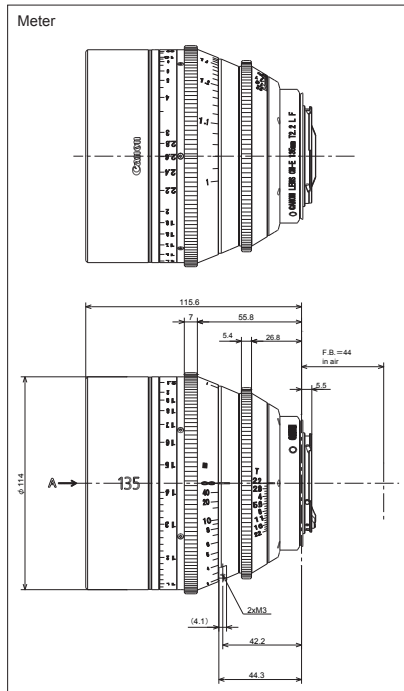
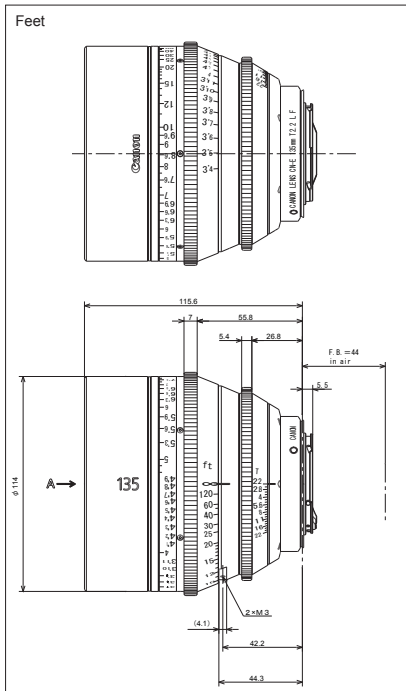
View A



(Unit: mm)

# External view

## CN-E135mm T2.2 L F



(Unit: mm)





## 索引

アイリスドライブギア.....	5, 9
アクセサリーの取付け寸法.....	9
イメージサークル.....	10
M.O.D.....	10
カメラへの取付け、取外し.....	6

## Index

Dimensions of parts.....	11
Focal length.....	12
Focus drive gear.....	7, 11
Image circle.....	12
Iris drive gear.....	7, 11

## 索引

安装到摄像机、从摄像机卸下.....	6
产品配置.....	4
成像圈.....	10
各部位尺寸.....	9
光圈驱动齿轮.....	5, 9

焦点距離.....	10
商品構成.....	4
T ナンバー.....	10
フォーカスドライブギア.....	5, 9

Maximum T-stop.....	12
Minimum object distance (M.O.D.).....	12
Mounting and detaching the lens.....	8
Product configuration.....	6

焦点距離.....	10
聚焦驱动齿轮.....	5, 9
至近距离.....	10
最大光圈系数.....	10



Canon Inc. 30-2, Shimomaruko 3-chome, Ohta-ku, Tokyo 146-8501, Japan

## AMERICAS

### CANADA

Canon Canada, Inc.  
<http://www.canon.ca/pro>

Professional Product Support/  
le soutien des produits  
professionnels

☎ (800) 667-2666

### MEXICO

Canon Mexicana, S.de  
R.L.de C.V  
<http://www.canon.com.mx>

☎ +52 55 5249 4905

### USA

Canon U.S.A., Inc.  
<http://pro.usa.canon.com>  
[http://pro.usa.canon.com/  
support](http://pro.usa.canon.com/support)

☎ (855) CINE-EOS  
(855-246-3367) (USA Only)

## ASIA

ASIA & HONG KONG, S.A.R.  
Canon Hongkong Co., Ltd.  
<http://www.canon.com.hk>

19/F, The Metropolis Tower, 10  
Metropolis Drive, Hungghom,  
Kowloon, Hong Kong

☎ +852 3191 2333,  
☎ +852 2428 3963

## CHINA

佳能(中国)有限公司  
北京市东城区金宝街89号  
金宝大厦15层  
邮编 100005  
☎ +86(0)10-8513-9999  
☎ +86(0)10-8513-9915

## KOREA

캐논코리아컨슈머이미징(주)  
<http://www.canon-ci.co.kr>  
서울시 강남구 삼성동 168-12,  
캐논 타워 5층.  
☎ 1588-8133

## SOUTH & SOUTHEAST ASIA

Canon Singapore Pte. Ltd.  
<http://www.canon.com.sg>  
BCTV  
<http://www.canon.com/bctv>

1 HarbourFront Avenue,  
#04-01 Keppel Bay Tower,  
Singapore 098632

☎ (65) 6799 8888,

☎ (65) 6799 8882

## JAPAN

キヤノン株式会社/  
キヤノンマーケティング  
ジャパン株式会社  
<http://canon.jp>

108-8011  
東京都港区港南2-16-6

## EUROPE, MIDDLE EAST, AFRICA

Canon Europa N.V.  
[www.canon-europa.com](http://www.canon-europa.com)  
Bovenkerkerweg 59-61,  
1185 XB Amstelveen,  
The Netherlands

## Canon Europe Ltd.

<http://www.canon-europe.com>  
3 The Square, Stockley Park  
Uxbridge Middlesex  
United Kingdom UB11 1ET

## OCEANIA

### AUSTRALIA

Canon Australia Pty. Ltd.  
[www.canon.com.au](http://www.canon.com.au)  
☎ 13-13-83 (within Australia  
only)  
☎ (61) 02-9805-2555

### NEW ZEALAND

Canon New Zealand Ltd.  
[www.canon.co.nz](http://www.canon.co.nz)  
☎ 0800-222-666 (within New  
Zealand only)  
☎ (64) 09-489-0300

# Canon

---

キヤノン株式会社

〒 146-8501 東京都大田区下丸子 3-30-2

仕様・外観・商品構成などはお断りなく変更することがあります。



\*B-IM-20222G\*

CANON INC.

30-2, Shimomaruko 3-chome, Ohta-ku, Tokyo 146-8501, Japan

Subject to change without notice.

进口商：佳能（中国）有限公司

地址：100005 北京市东城区金宝街 89 号 金宝大厦 15 层

规格·外观·商品构成等进行变更，恕不事先一一通知。

修订：2013. 7. 1

Pub No. B-IM-20222G

1113S

©2013.07 CANON INC.

原产地：日本

PRINTED IN JAPAN