

R-05

**Инструкция по
эксплуатации**

**Газовые духовки,
встраиваемые
в кухонную мебель**

**FLG 201
FLGR 201**

CANDY





АЯ46

Уважаемые господа!

Доводим до Вашего сведения, что данное изделие сертифицировано на соответствие требованиям безопасности органом по сертификации промышленной продукции «РОСТЕСТ-МОСКВА».

Сведения о номере сертификата и сроке его действия Вы можете получить у продавца магазина, в котором было приобретено данное изделие.

В соответствии с Постановлением Правительства Российской Федерации № 720 от 16.06.1997 г. производитель должен определить срок службы выпускаемых им изделий.

Срок службы наших изделий, при условии их нормальной эксплуатации в домашних условиях с соблюдением всех требований, содержащихся в Инструкции по эксплуатации, в зависимости от типа изделия составляет от 7 до 15 лет, а именно:

Стиральные машины	от 7 до 10 лет
Посудомоечные машины	от 7 до 10 лет
Холодильники	от 7 до 15 лет
Плиты	от 10 до 15 лет
Пылесосы (все типы)	от 7 до 10 лет
Воздухоочистители	от 7 до 10 лет

Часть срока службы, соответствующая тому, что в международной практике известно как срок гарантии, составляет двенадцать месяцев. Данное положение действительно для всех торговых марок, входящих в Группу (Candy, Hoover, Zerowatt, Rosieres, Iberna, Otsein, Kelvinator).

Фирма-изготовитель не несет ответственности за ошибки печати, которые могут содержаться в инструкциях, и оставляет за собой право улучшения качества собственных изделий, сохраняя неизменными основные технические характеристики.

КАНДИ ЭЛЕКТРОДОМЕСТИЧИ

Бругерио (Милан)

ОГЛАВЛЕНИЕ

Инструкции для пользователя	2
Инструкции для специалиста-установщика	2
Технические характеристики, установка	2
Электрическое соединение	3
Монтаж аппарата в мебель	4
Помещение	5
Выброс продуктов сгорания	5
Соединение	6
Инструкции по соединению	6
Перенастройка духовки на газ, подаваемый источником	7
Технические данные	8
Регулировка пламени	9
Регулировка минимума	10
Вентиляция помещения	10
Инструкции для пользователя	11
Как пользоваться духовкой	11
Пользование и поджигание горелки	11
Индикаторы	12
Ручка управления	13
Пользование ручкой управления духовки с электрическим грилем	13
Ручка термостата духовки	13
Ручка счетчика минут	14
Как зажечь горелку духовки	14
Как пользоваться грилем	15
Как использовать вертел	16
Как пользоваться духовкой	16
Демонтаж двери духовки	18
Замена лампы освещения духовки	19
Самоочищающаяся духовка	20
Аксессуары, прилагаемые к духовке	20
Установка самоочищающихся панелей	21
Техническое обслуживание	22
Чистка и уход за духовкой	23
Электросхема духовки	24

ИНСТРУКЦИИ ДЛЯ ПОЛЬЗОВАТЕЛЯ

Благодарим Вас за выбор одного из наших аппаратов и надеемся, что Вы сумеете воспользоваться его наилучшими характеристиками.

Предлагаем Вам внимательно выполнять инструкции и советы, содержащиеся в этой книжке для того, чтобы правильно пользоваться аппаратом фирмы «Candy».

Фирма-производитель снимает с себя всякую ответственность за ущерб, нанесенный людям и вещам, неправильным или ошибочным монтажом этого аппарата.

Фирма-производитель оставляет за собой право вносить в свою продукцию изменения, которые она считает необходимыми и полезными, без какого-либо предупреждения.

Прежде чем пользоваться духовкой, необходимо нагреть ее до максимальной температуры, поддерживая ее около 20 минут. Это позволяет устранить вероятные остатки смазки, которые при приготовлении пищи, будучи нагретыми, могут выделять неприятные запахи.

Важно! При использовании духовки она сильно нагревается спереди, особенно стекло двери. Поэтому рекомендуется не подпускать к духовке детей, которые могут использовать ее для собственных игр.

В первые минуты работы духовки возможно образование конденсата, что не отражается отрицательно на ее работе.

ИНСТРУКЦИИ ДЛЯ СПЕЦИАЛИСТА-УСТАНОВЩИКА

Технические характеристики

1. Этот аппарат отвечает требованиям норм ЕЭС 82/499, относящимся к давлению внутренних источников радиопомех.
Этот аппарат отвечает требованиям норм ЕЭС 89/109, относящимся к час-
тям, которые находятся в контакте с пищевыми продуктами.
2. Габариты: высота 365 мм, ширина 410 мм, глубина 395 мм.
3. Объем – 59 л.

Установка

Внимание! Этот аппарат может устанавливаться только в постоянно проветриваемом помещении, в соответствии с нормами UNI 7129/UNI 7131.

Важно! Установка аппарата должна выполняться в соответствии с инструкциями изготовителя квалифицированным персоналом. Любой вид технического обслуживания, ухода за аппаратом должен выполняться при закрытом газовом кране.

Установка должна выполняться в соответствии с действующими нормами, в частности:

- нормы UNI 7129 – соединение с бытовой сетью газоснабжения;
- нормы UNI 7131 – соединение аппарата с источником газа пропан-бутан для бытовых целей;
- соответствующие нормы ЕЭС, относящиеся к электропитанию.

Электрическое соединение

Необходимо убедиться, что напряжение сети электроснабжения соответствует напряжению, указанному в табличке технических данных, установленной в нижней части рамки аппарата. В случае, если вилка труднодоступна для установщика, необходимо предусмотреть многополюсный выключатель с расстоянием между разомкнутыми контактами не менее 3 мм. Аппарат поставляется с кабелем, но без вилки. Вилка должна быть нормализованной, учитывая, что:

- желто-зеленый провод – заземление;
- голубой провод – нейтраль;
- коричневый провод – фаза.

Установка аппарата осуществляется за счет покупателя. Возможное привлечение фирмы-изготовителя для замены или ремонта аппарата, поврежденного в результате ошибок при установке, не покрывается гарантией. Необходимо, чтобы все операции, связанные с установкой и регулировкой аппарата, были выполнены квалифицированным персоналом, отвечающим всем технико-профессиональным реквизитам, который в конце выполненной работы обязан заполнить и оставить декларацию должного выполнения работы. Квалифицированный персонал ответственен за вероятный ущерб имуществу или людям, вызванный не отвечающим требованиям электросоединением.

Монтаж аппарата в мебель

Необходимо, чтобы эту работу выполнял квалифицированный персонал.

- Аппарат может устанавливаться под столешницей кухонной мебели или в колонну (стойку). В обоих случаях необходимо соблюдать размеры, указанные на рис. 1.
- Крепление духовки к мебели выполняется 4 шурупами через отверстия в рамке.
- Нельзя пользоваться дверью как рычагом при монтаже духовки.
- Нельзя сильно давить на открытую дверь.

Внимание! Не загромождайте щели для охлаждения и выхода продуктов горения.

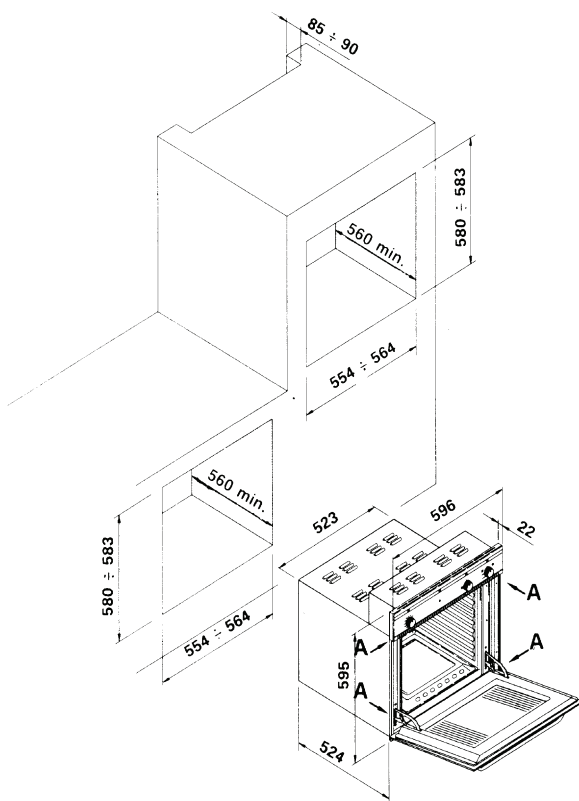


Рис. 1

ПОМЕЩЕНИЕ

Для хорошей работы газового аппарата необходимо, чтобы в помещении был естественный приток свежего воздуха в объеме, необходимом для сгорания газа (установщик должен руководствоваться нормами UNI-CIG 7129 и 7131).

Приток воздуха должен осуществляться через отверстие в наружной стене (см. рис. 2). Площадь этих отверстий (отверстия) должна быть не меньше 100 см^2 .

Выброс продуктов сгорания

Газовые аппараты для приготовления пищи должны выбрасывать продукты сгорания через колпак с вытяжной трубой или непосредственно наружу (см. рис. 2). В случае невозможности установки вытяжного колпака необходимо использовать электровентилятор, установленный в наружной стене или в окне, но обязательно наличие отверстия для естественного притока воздуха снаружи (норма UNI-CIG 7129 и 7131). Вентилятор должен создавать отток, обеспечивающий обмен воздуха в помещении по объему 3-5 раз в час.

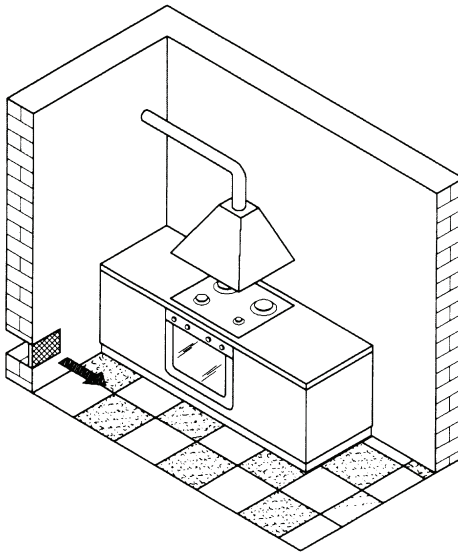


Рис. 2

СОЕДИНЕНИЕ

В паспортной табличке указан тип газа, на который отрегулирована духовка. Если источник дает тот же тип газа, который указан в табличке, необходимо аккуратно присоединить духовку к источнику газа. Если газ, находящийся в источнике, отличается от типа газа, на который отрегулирована духовка, то до присоединения к источнику ее необходимо настроить.

Инструкции по соединению (см. рис. 3)

Духовка должна быть присоединена к источнику газа жесткой или гибкой металлической трубкой, отвечающей нормам UNI 9891.

Соединение с источником газа осуществляется одним из двух способов:

- 1) соединение без прокладки с герметизацией по резьбе (соединение на духовке коническое: ISO R 7);
- 2) соединение с прокладкой (алюминий, медь, специальная резина) (см. рис. 3).

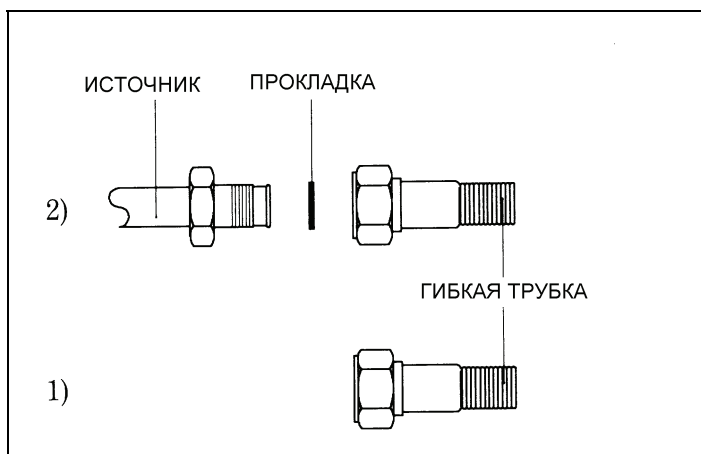


Рис. 3

Внимание! Запрещается соединять газовые духовки, встроенные в кухонную мебель, с помощью резиновой гибкой трубки, закрепляемой на штуцерах, поскольку невозможно наблюдение за состоянием этой трубки.

Закончив соединение духовки с источником газа, необходимо проверить отсутствие утечек газа. Нельзя пользоваться огнем при поиске вероятных утечек газа, обычно их обнаруживают с помощью мыльной воды или специальных жидкостей.

Перенастройка духовки на газ, подаваемый источником

Духовка выпускается настроенной на тип газа, указанный в паспортной табличке, содержащей технические характеристики.

Перенастройка духовки на тип газа, отличный от газа, на который она настроена заводом (операции идентичны для обеих горелок):

- убедиться, что духовка отключена от электросети;
- полностью открыть дверь духовки;
- вынуть дно духовки (см. рис. 4);
- снять горелку, отвернуть винт **A** (см. рис. 5);
- вывинтить форсунку **B** (см. рис. 5) и заменить ее форсункой, рекомендованной таблицей 2;
- поставить горелку на прежнее место;
- вставить дно духовки.

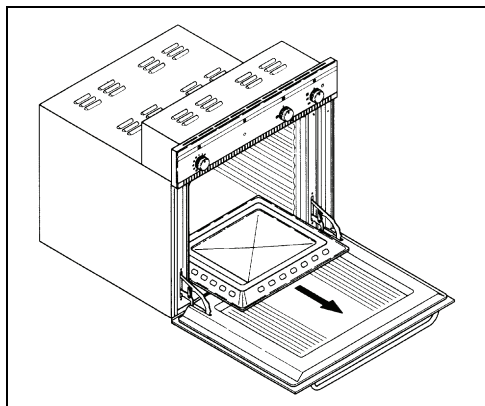


Рис. 4

ТЕХНИЧЕСКИЕ ДАННЫЕ

Таблица 2

ДУХОВКА	
∅ форсунки для газа G30/G31, мм	0,73
∅ форсунки для газа G20/G25, мм	1,15
∅ бай-пасса для газа G30/G31, мм кат. I3, I2, I2L опломб. на заводе кат. II2H3, II23 для газа G30/G31 завернуть до упора; для газа G20/G25 отрегулировано на 0,72 кВт потока	0,42
Номинальный поток, кВт	2,4
Минимальный поток, кВт	0,72
Номинальное потребление G30, кг/час	0,175
Номинальное потребление G20, м ³ /час	0,228
Номинальное потребление G25, м ³ /час	0,266
Положение регулятора G30/G31, мм	14
Регулировка воздуха («X») G20/G25, мм	5
Напряжение – 220 В (50 Гц) Установленная мощность – 1,35 кВт (для духовки с ТЭНом гриля)	
Минимально необходимый объем воздухообмена для сжигания газа – 4,8 м ³ /час	

РЕГУЛИРОВКА ПЛАМЕНИ

В зависимости от качества газа необходимо то или иное количество воздуха для образования смеси газ/воздух. Регулировка подачи воздуха в горелку осуществляется следующим образом (см. рис. 5): ослабить винт **C** и повернуть заслонку **D** в положение **N** для газа типа метан или в положение **GPL** для сжиженного газа (пропан-бутан), совмещая риску подвижной обоймы с риской на горелке, добиваясь вращением обоймы правильного горения газа (см. рис. 6).

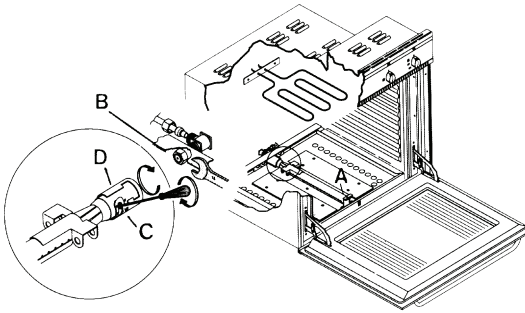


Рис. 5



Рис. 6

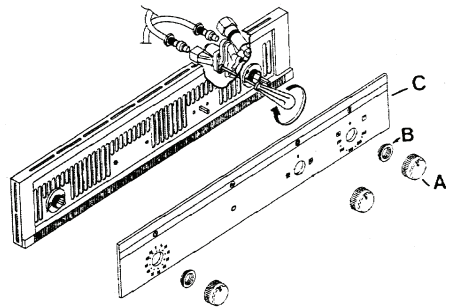


Рис. 7

Регулировка минимума

Термостат духовки имеет бай-пасс для минимума подачи газа. При смене типа газа необходимо отрегулировать его следующим образом:

- снять ручки управления **A**;
- снять 2 зажима **B** крепления панели, отвинтив их против часовой стрелки;
- снять панель управления **C**;
- вынуть дно духовки (см. рис. 4);
- зажечь духовку в положении ручки регулировки термостата "max" и прогреть ее в течение 10-15 минут;
- установить ручку термостата в положении 150°C, отрегулировать бай-пасс на минимум, т.е. до минимальных, но устойчивых язычков пламени. Эту операцию выполнить при плотно закрытой духовке;
- регулировка бай-пасса осуществляется винтом. Достаточно отвернуть винт на несколько оборотов при регулировке духовки с газа пропан-бутан на газ метан (см. рис. 7);
- **Важно!** Отрегулировав горелку, проверить стабильность горения газа на минимуме, открывая и закрывая духовку. Если пламя погаснет, регулировать бай-пасс;
- для использования газа G30/G31 винт регулировки бай-пасса необходимо завернуть до упора.

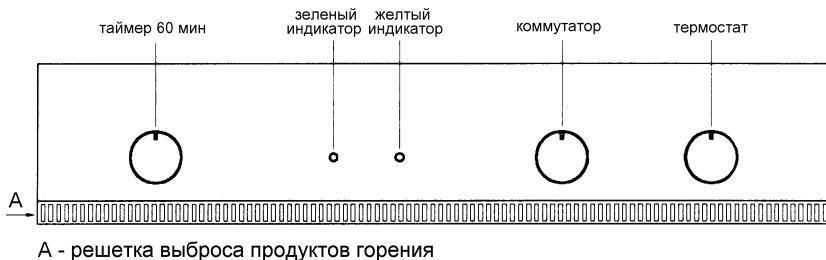
Вентиляция помещения (норма UNI-CIG 7129)

Помещение, в котором установлена газовая бытовая техника, должно проветриваться во время ее работы. Для этой духовки нет необходимости в вентиляционном колпаке для выброса продуктов сгорания, однако помещение должно хорошо вентилироваться.

ИНСТРУКЦИИ ДЛЯ ПОЛЬЗОВАТЕЛЯ

Как пользоваться духовкой

Ручки управления работой духовки позволяют выполнять различную работу при приготовлении пищи.



Пользование и поджигание горелки

Пользование горелкой

Горелка духовки оснащена клапаном безопасности, который блокирует подачу газа в следующих случаях:

- если случайно повернута ручка термостата с немедленной подачей газа в горелку;
- в случае, если горелка неожиданно погасла;
- в случае временного прекращения подачи газа.

Для того чтобы избежать погашения горелки при регулировке духовки с максимальной на минимальную температуру, термостат имеет устройство «остановки». Чтобы погасить горелку с позиции «min», достаточно слегка нажать на ручку и повернуть ее до совпадения риски на ней с риской на панели.

Поджигание

Поджигание горелки осуществляется при открытой духовке. Если дверь духовки открыта частично, устройство безопасности блокирует автоматическое устройство зажигания горелок (см. рис. 8).

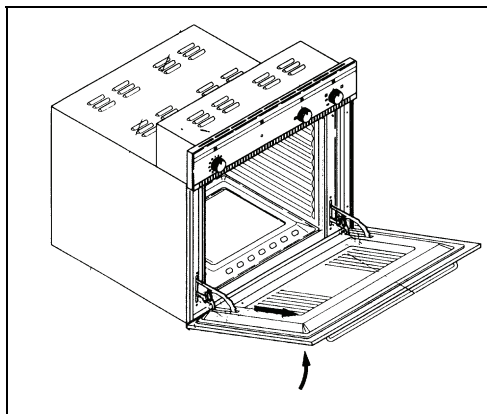


Рис. 8

Индикаторы

Зеленый индикатор горит во всех положениях ручки управления и гаснет, если она находится в положении «0». Желтый индикатор горит при работающем гриле.

Ручка управления

С помощью этой ручки задается режим приготовления пищи.

Пользование ручкой управления духовки с электрическим грилем

положение 1 **Освещение духовки**



положение 2 **Жаркое на вертеле**



Зажечь горелку и установить ручку управления (по выбору) между 150°C и 270°C. Готовить жаркое при закрытой духовке.

положение 3 **Гриль + вертел**



Этот способ приготовления используется для придания «золотистого» цвета на поверхности жаркого. Готовить на этом режиме при открытой духовке и использовать экран для защиты ручек духовки от тепла. В этой позиции (3) автоматически включается ТЭН гриля и мотор вертела.

положение 4 **Центральный гриль**



Этот тип приготовления пищи рекомендуется для быстрого «золочения» поверхности пищи. Готовить на этом режиме при открытой духовке и использовать экран для защиты ручек духовки от тепла.

Внимание! Если при включенном ТЭНе гриля по ошибке будет повернута ручка термостата духовки, устройство безопасности выключит этот ТЭН. Чтобы вновь включить гриль, достаточно повернуть ручку духовки, установив ее так, чтобы «0» совпал с риской на панели управления.

Ручка термостата духовки

Этой ручкой можно установить более подходящую температуру для приготовления того или иного вида пищи. Вращая ручку против часовой стрелки, устанавливается желаемая температура между +150°C и +270°C. Чтобы погасить горелку духовки, достаточно установить риску на ручке против риски на передней панели.

Ручка счетчика минут

Счетчик минут может рассчитывать до 60 минут. Ручка регулировки счетчика (рис. 9) вращается по часовой стрелке до максимальной позиции, после чего повернуть ручку против часовой стрелки до совмещения риски на панели с желаемым числом минут. Отсчитав заданное время, счетчик даст акустический сигнал, но не выключит духовку.

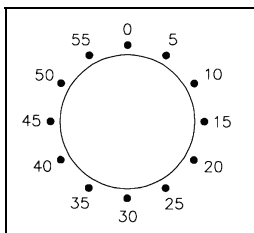


Рис. 9

Чтобы зажечь горелку в духовке, необходимо:

- слегка нажав на ручку термостата, повернуть по часовой стрелке и установить ее на 270°C;
- нажать на ручку до конца, чтобы включить электрозажигание и держать ее нажатой несколько секунд, пока сработает устройство безопасности;
- затем установить ручку на желаемую температуру.

В случае, если электрозажигание не сработает или если духовка не имеет такого устройства, то зажигание духовки осуществляется следующим образом:

- приблизить пламя спички или зажигалки для газовых бытовых приборов к центральному отверстию в передней части дна духовки, одновременно нажать на ручку термостата и повернуть ее против часовой стрелки, установить на желаемую температуру (см. рис. 10);
- проверить, зажглась ли горелка, отпустить ручку термостата и убедиться, что горелка продолжает гореть. В противном случае повторить операцию;
- при закрытой духовке убедиться в хорошей работе горелки.

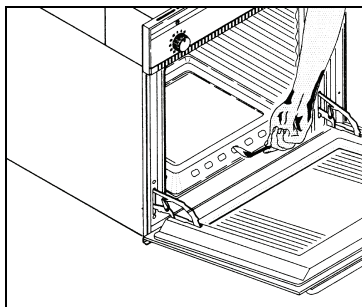


Рис. 10

Как пользоваться грилем

Поместить продукт для приготовления на решетку или в противень с низкими бортами. Решетку, по возможности, установить на самое высокое положение, а противень для сбора стекающего жира должен быть помещен под решеткой, уровнем ниже. Приготовление этим способом осуществляется при приоткрытой двери духовки, прислоненной к экрану, при установленном экране, защищающем рукоятки духовки от нагрева (рис. 11). В зависимости от типа пищи (мяса, рыба, птица и т.д.) необходимо переворачивать ее, чтобы обе стороны подвергались обработке в инфракрасных лучах.

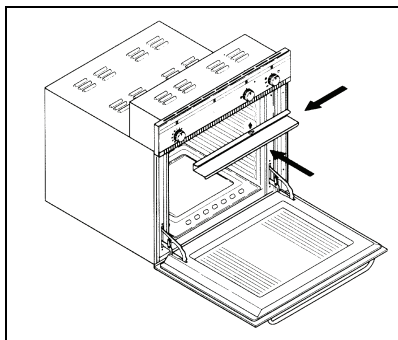


Рис. 11

Продукты для приготовления на решетке	Время приготовления, мин.	
	с одной стороны	с другой стороны
Мясо тонкими кусками	6	4
Мясо обычными кусками	8	5
Рыба, очищенная от внутренностей	10	8
Рыба (форель, семга)	15	12
Колбаски	12	10
Тосты	5	2

Как использовать вертел (см. рис. 12)

В газовых духовках можно готовить жаркое на вертеле с использованием как тепла духовки, так и гриля (см. рис. 12). После нанизывания на вертел мяса, курицы и т.п. заблокировать их двумя вилками и далее действовать следующим образом:

- установить суппорт вертела на соответствующем уровне;
- свинтить с вертела пластмассовую ручку;
- поместить противень на самом низком уровне духовки;
- установить экран защиты ручек от тепла;
- приоткрыть дверь духовки, прислонив ее к экрану;
- по окончании приготовления жаркого навинтить ручку на вертел и снять его с суппорта.

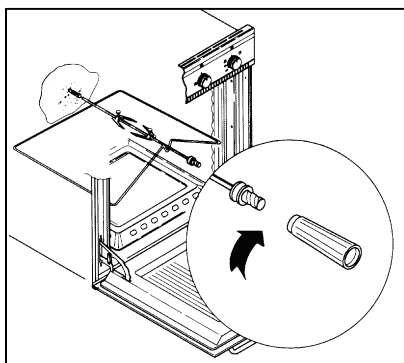


Рис. 12

Как пользоваться духовкой

Установить ручку термостата на желаемую температуру (между +150°C и +270°C). Для получения хороших результатов рекомендуется предварительно нагреть духовку до желаемой температуры, после чего поместить в нее продукты.

Для приготовления жирной пиццы духовку предварительно можно не нагревать. Для замороженного мяса рекомендуется поддерживать температуру в духовке на 20°C ниже и увеличить время приготовления на 15 минут (см. таблицу 1).

Кроме того, духовка позволяет готовить на решетке в экономном режиме при закрытой духовке. При этом пользователь сам определяет время приготовления.

Это позволяет:

- экономить электроэнергию;
- снизить выброс дыма в помещение;
- готовить пиццу лучшим способом.

В таблице 1 даются практические советы для приготовления пищи в духовке. Время приготовления меняется от количества и качества продуктов.

Таблица 1

Тип блюда	Темп. °С	Уровень в духовке	Время при- готовления, мин.
Изделия из взбитого теста (напр. куличи)	175	1	55-65
Лепешки	175	2	60-70
Торты	175	2	60-70
Торт в форме	200	2	8-10
Торт в форме с творогом	200	1	25-35
Торт в форме с фруктами	200	1	25-35
Белый хлеб из дрожжевого теста	200	1	25-35
Пирожное из выдержанного теста	200	3	10-15
Изделия из сладкого теста	200	2	30-45
Печенье	200	3	15-20
Лазань	225	2	40-50
Жаркое долгого приготовления	175	2	10-12
Жаркое короткого приготовления	200	2	10-12
Котлеты	200	2	30-40
Утка 1,5 кг	200	2	120-180
Гусь 3 кг	200	2	150-210
Курица	200	2	60-90
Индюк 5 кг	175	2	240
Заяц	200	2	60-90
Козлиный окорок	200	2	90-150
Окорок оленя	175	2	90-180
Тушеные овощи	200	2	40-50
Кефаль	200	2	40-50
Пицца	240	1	20-25
Гриль: Куски мяса средней толщины		4	8-12
Колбаски		4	10-12
Курица на решетке		3	25-35
Телятина на вертеле 0,6 кг			50-60
Курица на вертеле			60-70

ДЕМОНТАЖ ДВЕРИ ДУХОВКИ

Для облегчения ухода за духовкой можно снять дверь. Духовки имеют два вида взаимозаменяемых петель – петли **А** с подвижными коньками (рис. 13). Петли **А** имеют два подвижных конька **В**, которые, если зацеплены за сектор **С** петель, когда полностью открыта дверь, блокируют ее. Чтобы разблокировать дверь, необходимо приподнять ее и вытянуть вперед. Чтобы закончить эти операции, необходимо взяться за бока в зоне петель. Чтобы поставить дверь на место, сначала необходимо ввести петли в щели, предназначенные для них. До того как закрыть дверь, не следует забывать снять подвижные коньки **В**, которые послужили для зацепления двух петель.

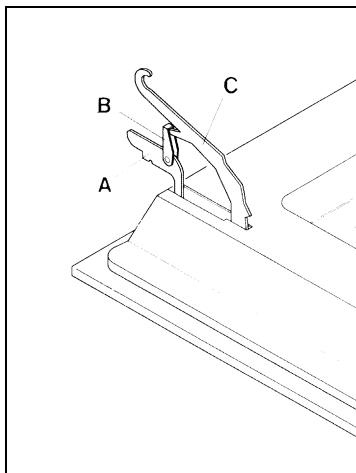


Рис. 13

ЗАМЕНА ЛАМПЫ ОСВЕЩЕНИЯ ДУХОВКИ

Внимание! В случае необходимости заменить эту лампу, нужно снять защитный колпачок **A**, свинтив его против часовой стрелки. Заменяв лампу, вновь установить защитный колпачок **A** (см. рис. 14).

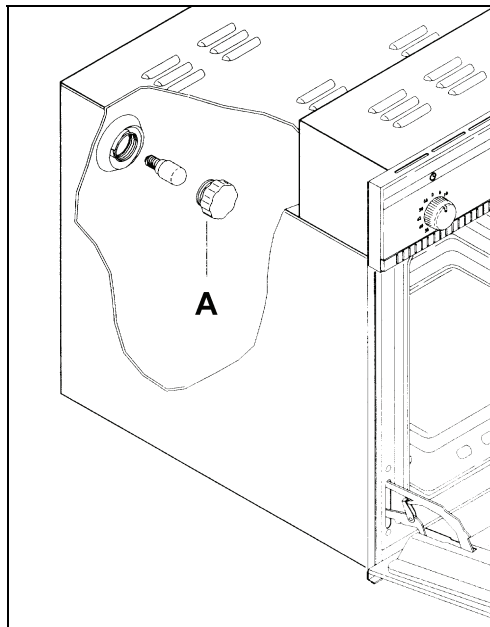


Рис. 14

САМООЧИЩАЮЩАЯСЯ ДУХОВКА

(только в некоторых моделях)

Каждую модель этой серии можно оснастить эмалированными панелями каталитического типа, которые позволяют устранять загрязнения, образующиеся при приготовлении пищи. Рекомендуется после каждых 15 приготовлений снимать пыль с панелей салфеткой, увлажненной теплой водой. После этого зажечь пустую духовку и выждать 30 минут при максимальной температуре.

В случае трудноудаляемых пятен можно использовать жидкое моющее средство на базе аммиака. Эффективность работы самоочищающейся духовки зависит от правильного ее использования. Не рекомендуется пользоваться абразивными средствами, поскольку их применение резко снижает каталитические свойства эмали.

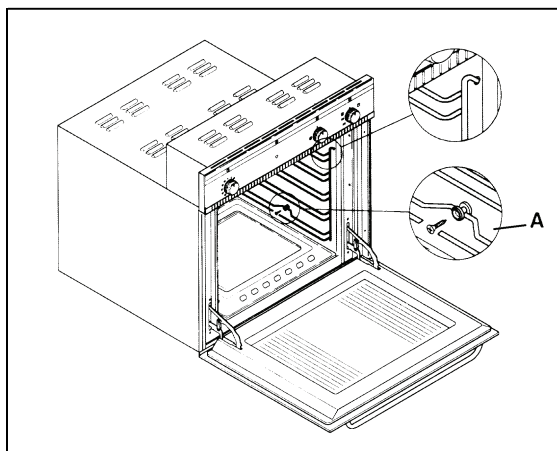


Рис. 15

АКСЕССУАРЫ, ПРИЛАГАЕМЫЕ К ДУХОВКЕ

Духовка может быть оснащена боковыми направляющими, которые закрепляются по бокам. Вставить в направляющие прилагаемые решетки и поднос.

Чтобы снять направляющие, достаточно слегка надавить вниз на деталь **A** (см. рис. 15).

УСТАНОВКА САМООЧИЩАЮЩИХСЯ ПАНЕЛЕЙ

(только в некоторых моделях)

- Прислонить панели **С** к бокам духовки, сверху поместить снятые решетки и закрепить их;
- вставить в духовку аксессуары, снятые до этого (см. рис. 16).

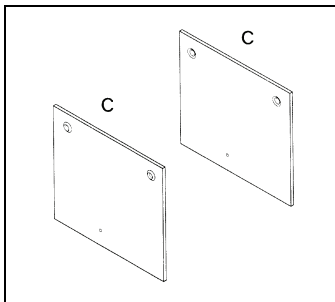


Рис. 16

ТЕХНИЧЕСКОЕ ОБСЛУЖИВАНИЕ

Прежде чем вызывать специалиста по техническому обслуживанию в случае, если духовка не работает, рекомендуется:

- проверить, хорошо ли вилка включена в розетку;
- проверить, подается ли газ от источника.

Если не удастся обнаружить причину плохой работы духовки, необходимо:

- выключить духовку из электросети;
- перекрыть кран подачи газа;
- вызвать специалиста по техобслуживанию.

Духовка сопровождается сертификатом гарантии, позволяющим использовать службу техобслуживания бесплатно, за исключением оплаты клиентом вызова специалиста, в течение 1 года с даты приобретения.

Не забудьте отправить часть **A** гарантийного сертификата в службу техобслуживания не позднее 10 дней с даты покупки.

Часть **B** сертификата должна храниться у пользователя и быть заполнена соответствующим образом, чтобы предъявить ее службе техобслуживания при необходимости ремонта вместе с чеком, выданным при покупке.

ЧИСТКА И УХОД ЗА ДУХОВКОЙ

Важно! Перед очисткой духовки ее необходимо выключить из электросети.

Очистка духовки без самоочищающихся панелей должна осуществляться после приготовления пищи и ее выключения, но еще теплой (не горячей). Это позволяет легко устранять пленку жира, образовавшуюся на стенках, пятна жира и брызги, которые еще не пригорели.

Снять боковые суппорты, изготовленные из хромированной проволоки, потянуть вверх передние части, чтобы отцепить их от стенки и вытащить из задних отверстий.

Чистить духовку мягкой салфеткой, увлажненной слабым раствором аммиака, ополоснуть и протереть. Если остались пятна, то положите на дно салфетку, намоченную аммиаком, закройте духовку и через несколько часов промойте ее горячей водой, хорошо ополосните и высушите.

Внешние части из блестящего металла чистите мягкой салфеткой, водой и мылом. Не пользуйтесь средствами, содержащими абразивы.

Важно! Для облегчения чистки можно снять решетку выброса продуктов сгорания (см. рис. 17).

Для этого необходимо открыть духовку, захватить обеими руками решетку с двух сторон, потянуть вперед и снять. Чтобы поставить ее на место, достаточно слегка нажать на решетку.

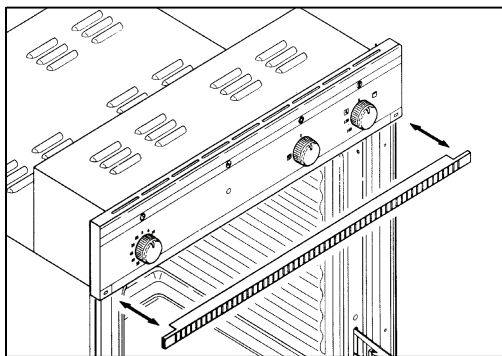
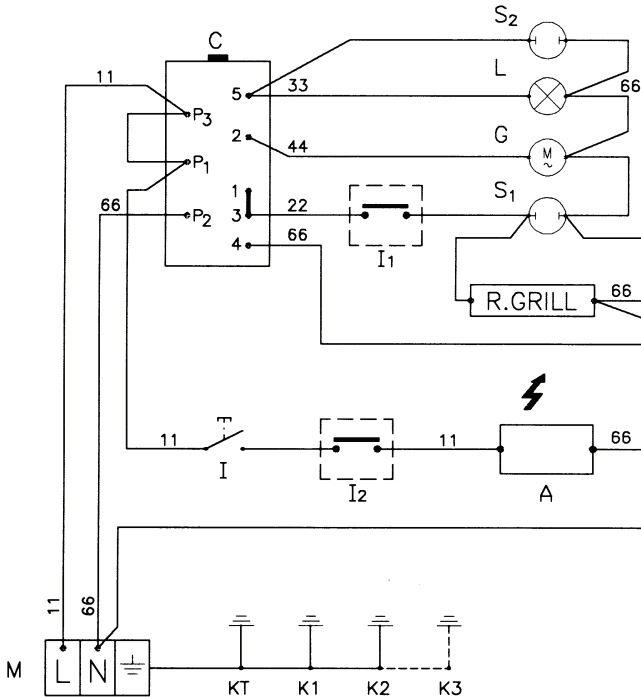


Рис. 17

ЭЛЕКТРОСХЕМА ДУХОВКИ



- S1** - индикатор гриля
- S2** - индикатор «вкл/выкл»
- L** - освещение духовки
- C** - коммутатор
- G** - мотор вертела
- A** - электроподжигание
- I** - выключатель зажигания
- I₁** - выключатель ТЭНа гриля
- I₂** - выключатель зажигания
- M** - клеммник

- провода:**
- 00** - черный
 - 11** - коричневый
 - 22** - красный
 - 33** - белый
 - 44** - желтый
 - 55** - зеленый
 - 66** - голубой
 - 45** - желто-зеленый
- КТ** - провод заземления шасси
 - K1** - провод заземления вертела
 - K2** - провод заземления освещения
 - K3** - провод заземления гриля

Фирма-изготовитель не несет никакой ответственности за ошибки печати, содержащиеся в данных инструкциях, и оставляет за собой право улучшения качества собственных изделий, сохраняя неизменными основные технические характеристики.

КАНДИ ЭЛЕКТРОДОМЕСТИЧИ
Бругерио - Милан

УСЛОВИЯ ГАРАНТИЙНОГО ОБСЛУЖИВАНИЯ

1. Сертификат

Гарантия действительна только при наличии действительного Гарантийного Сертификата.

Гарантийный Сертификат недействителен при наличии в нем ошибок, исправлений и несоответствий.

В Сертификате должны быть заполнены графы: наименование изделия, модель, серийный номер изделия, дата продажи, подпись продавца, печать торговой организации. При отсутствии даты продажи срок гарантии автоматически исчисляется от даты изготовления изделия.

2. Транспортировка и хранение

Любые дефекты изделия, вызванные небрежной транспортировкой и хранением изделия, не подлежат бесплатному гарантийному ремонту.

3. Установка и эксплуатация

Бесплатный гарантийный ремонт не производится, если дефект изделия вызван:

- неправильным подключением изделия к сетям электро-, водо- и газоснабжения, а также несоответствием параметров вышеуказанных сетей параметрам, предъявляемым обязательными Государственными Стандартами и Инструкцией по эксплуатации;
- использованием изделия не в соответствии с Инструкцией по эксплуатации, а также небрежной эксплуатацией, повлекшими возникновение механических или других типов дефектов;
- использованием изделия не в соответствии с его прямым назначением или не в домашних нуждах.

4. Ремонт

Бесплатный гарантийный ремонт не производится, если изделие:

- имеет следы постороннего вмешательства или ремонта не уполномоченными фирмой лицами;

- имеет не санкционированные фирмой изменения конструкции или неприемлемые комплектующие;
- имеет повреждения, вызванные непредсказуемыми явлениями и действиями стихии;
- имеет повреждения, вызванные использованием нестандартных и неприемлемых расходных материалов и принадлежностей;
- имеет повреждения, вызванные попаданием внутрь изделия посторонних предметов, агрессивных веществ, животных или насекомых;
- не имеет серийного номера или его невозможно установить.

Гарантия не распространяется на расходные материалы и аксессуары.

5. Ответственность

Фирма не несет ответственности за любой причиненный Вам и окружающим ущерб по причине нарушения правил Инструкции по эксплуатации, в особенности вызванный неправильным подключением изделия к сетям электро-, водо- и газоснабжения, и недопустимыми отклонениями параметров в вышеперечисленных сетях, неправильной эксплуатацией, несанкционированным ремонтом, использованием изделия не по прямому назначению.

Ввод изделия в эксплуатацию и доработка сетей электро-, водо- и газоснабжения для совместимости с изделием не являются зоной ответственности фирмы и фирмой не оплачиваются.

В случае возникновения каких-либо проблем с Вашим изделием, перед тем как вызвать мастера, проверьте правильность установки и функционирования в соответствии с Инструкцией по эксплуатации. Оплату вызова Вы будете производить за свой счет, если изделие было в рабочем состоянии или было неправильно установлено или использовано.



Город	Сервисный центр	Телефон	Адрес
Беларусь			
Брест	ОДО «Золак»	(80162) 426394	224028, ул. Орловская, 10
Витебск	ЧП Сиваченко А.К.	(80212) 916448	210033, ул. Туристская, 28
Гомель	ЧПУП «Нора-Сервис»	8(1037523) 530916, 531173	246050, Интернациональная, 10, офис 717
Гродно	УЧТСП «Салби»	(80152) 315113, 780759	230009, ул. Горького, 72, к. 210
Минск	ООО «Техно-торговая фирма «Вятка-сервис»	(81037517) 2237239, 2268873	220035, ул. Заславская, 17
Минск	ТЧУП «МИНТЕХПРОМЦЕНТР»	(017) 2222330	220007, Левкова, 3, корп. 1
Могилев	ИП Козловский А.Я.	(80222) 252540	212030, ул. Лепешинского, 12
Казахстан			
Актау	ТОО «STSCo. Ltd»	8 (329) 2513000, 2518712	466200, 2-й микрорайон, здание 12
Актобе	ЗАО ТсСТ	(3132) 518197	463000, пр-т Абулхайр-Хана, 58
Алматы	ТОО «Планета Сервис-Центр»	(3272) 737222, 738222	480002, пр-т Жибек-Жолы, 32
Алматы	ТОО «КОМБИТЕХНОЦЕНТР»	(8327) 2689898, 682652, 434330	480008, Шевченко, 147Б
Астана	ТОО «ПТН-Сервис»	(3172) 366455	473000, пр-т Абшай-Хана, 8/1 кор. 2, оф. 1
Павлодар	ТОО фирма «Отрар-2»	(3182) 451035	Циolkовского, 11
Петрозаводск	ТОО «Фирма Логика»	8(3152) 338700	642023, Интернациональная, 61
Семипалатинск	ТОО «ДЕЛЬТА»	(3222) 640607	490002, 20 квартал, дом 14
Тараз	ЧП Михальчук	(3262) 451356, 450999	844039, Төле би, 51
Усть-Каменогорск	ТОО «Оптимист»	(3232) 261201, 275277	492000, Орджионикидзе, 50, оф. 44
Шымкент	ЧП «Мусав» СЦ «ЭВРИКА»	(3252) 567692, 562887	486050, пр-т Б. Момышулы, 7
Молдова			
Кишинев	«ВЛАНТАКС»	(3722) 545474	MD2001, Бул. Гагарина, 2
Россия			
Абакан	Сити Сервис (ЧП Кобылянский)	(39022) 66564	655017, ул. Вяткина, 12.
Альметьевск	Триумф	(8431) 227953	423450, ул. Джагиля, 47
Альметьевск	Филиал ООО «Элекам-Сервис Плюс»	(8553) 371789	Герцена, 80
Архангельск	ЧП Ульянов	(8180) 276912	163061, ул. Суворова, 12
Астрахань	ЧП Савин Н.К. ООО СЦ АПЛАНТ 2001	(8512) 382867, 383584, 251232	ул. Сен-Симона, 42-26
Астрахань	Астра-Сервис (ЧП Кузнецов А.Ф.)	(8512) 398216	414041, ул. Яблочкова, 1-В
Барнаул	ООО «Хелми-Сервис»	(3852) 239402, 235988	656049, Пролетарская, 113
Барнаул	ПБЮЛ Пахомова Е.С.	(3852) 353750, 353751	656049, пр-т Красноармейский, 36, оф. 310, 311
Барнаул	Пром'Экс	(3852) 772323	656011, пр. Калинина, 24А
Белгород	ООО «Выбор-Сервис»	(0722) 329652	308013, Энергетиков, 2
Белгород	Союз-сервис (ЧП Богущева)	(0722) 253400	308034, пр-т Ватутина, 5А
Биробиджан	ООО «Реал Электроник»	(42622) 40721	679016, ЕАО Димитрова, 3
Благовещенск	ООО «Фирма - Олак»	(4162) 522000, 524000	675002, Ленина, 27
Братск	ИП Манягин В.Н.	(3953) 476907	665708, Пионерская, 23
Брянск	МТК-сервис	(0832) 756900	241001, ул. Красноармейская, 170
Бузулук	ЧП Кудашев В.А. СЦ «Альянс»	(3534) 227147	461049, 2 микр., 34
Великий Новгород	Региональный сервисный центр Ч.П. Богдасаров Б.Г.	(8162) 191150	173526, п. Панковка, Промышленная, 1
Великий Новгород	СЦ «Электроника», Смирнов В.В. ЧП	(816) 643654	173008, Большая С-Петевбургская ул., 81А
Владивосток	СЦ «Море-Сервис» (ПБЮЛ Занегин В.Г.)	(4232) 400999, 401420	690600, ул. Алеутская, 45А
Владикавказ	Арктика-сервис	(8672) 755007	362015, пр-т Коста, 15
Владикавказ	ООО «Альда-Сервис»	(8672) 548202	362007, Кутузова, 82
Владимир	ООО «Рост-Сервис»	(0922) 305055	600031, Юбилейная, 60
Владимир	Видео Сервис (ЧП Осинцев)	(0922) 240819	600022, ул. Ново-ямская, 73
Владимир	Домовой	(0922) 322309	600000, ул. Урицкого, 26
Владимир	Мастер Сервис	(0922) 324846	600000, ул. Большая Московская, 19
Волгоград	ООО «РБТ-СЕРВИС»	(8442) 306105	4000081, ул. Калганова, 3
Волгоград	ООО «Классика-Сервис»	(8442) 975010	400120, Елецкая, 173
Волгоград	ООО «Топиман»	(8442) 325817, 377919	400050, Рокоссовского, 58
Волгоград	ООО фирма «Мир Видео 1»	(8442) 344136	400005, пр-т Ленина, 58/1
Волжский	ООО фирма «Мир Видео 1»	(8443) 566022	404127, Дружбы, 21
Вологда	ЧП Зверев Е.А. фирма «Лот»	(8172) 716394	160026, Панкратова, 75А
Вологда	ЧП Астапович	(8172) 254526	610000, ул. Карла Маркса, 89
Воронеж	ЗАО «Беркут»	(0732) 701670	394006, ул. Ворошилова, 2
Воронеж	ОАО ВТТЦ «Орбита-сервис»	(0732) 774329, 774397, 520544	394030, Донбаская, 1
Воронеж	ООО «Квант-Сервис»	(0732) 394173, 564675	394000, Старых большевиков, 1в
Воронеж	ООО «Радиоимпорт-Сервис»	(0732) 362595, 769600	394052, Матросова, 66а
Воронеж	ООО «Технопрофсервис»	(0732) 463179, 567461	394026, проспект Труда, 91
Воскресенск	ООО «Эпикур»	(244) 50177	140200, Советская, 4а, ком. 411
Гусь-Хрустальный	ООО «Супер-Сервис»	(09241) 34801	601505, Калинина, 52
Димитровград	СЦ Эльдарода	(84235) 75121	433513, ул. Льва Толстого, 53
Долгопрудный	ООО «Долгопрудный цех ремонта бытовых машин и приборов»	(095) 4088887	141700, Долгопрудный, Диржабельная, 4
Екатеринбург	ООО «Уральский вал – Сервис»	(3432) 520107, 520110, 520114, 734768	620050, ул. Монтажников, 4
Екатеринбург	Норд-Сервис	(3432) 340828, 342378, 359442	620057, ул. Донская, 31
Екатеринбург	ООО «Компания БонусПлюс»	(3432) 746162	620078, Малышева, 138
Екатеринбург	ООО «Корепанов и К»	(3432) 746162	620050, Техническая, 34
Екатеринбург	ООО «СониКо-Ек»	(3432) 691948	620130, Ст. Разина, 109
Ессентуки	Смплекс	(87934) 35090, 38861	357600, ул. Пятигорская, 143
Ессентуки	Стинол	(87934) 52044	357600, ул. Чапаева, 65
Железногорск	ООО «Эридан-Сервис»	(39197) 44958	662978, Ленинградский проспект, 35
Заинск	Филиал ООО «Элекам-Сервис Плюс»	(25558) 20489	Рафикова, 86
Зеленоград	ООО «Протор сервис»	(095) 5378207, 5378212	124683, корпус 1534
Иваново	ООО« Центр Ремонтных Услуг»	(0932) 291510, 23671, 291738	153048, Ген. Хлебникова, 36



CANDY ZEROWATT Gaffel kelvinator Otsein ROSIERES IBERNO
Сервис продукции всех марок группы Candy, оригинальные запасные части, расходные материалы, аксессуары

Город	Сервисный центр	Телефон	Адрес
Иваново	ООО «АСЦ Спектр»	(0932) 293942	153035,1 Полевая, 33
Ивантеевка	Берингов пролив Магnum	(253) 61194,5000560	141250, Советский проспект, 2А
Ижевск	ООО «Служба сервиса Ваш дом»	(3412) 753464, 757777	426063, ул. Ключевой поселок, 63А
Ижевск	Аргус-сервис	(3412) 226336, 436982	426000, ул. К. Маркса, 395
Ижевск	ООО «РИТ-Сервис»	(3412) 432039, 430667	426008, Пушкинская, 216
Иркутск	Комту Сервис	(3912) 271157	664081, ул. 4-я Советская, 65
Иркутск	ТИС	(3952) 513109, 333859	664000, ул.Партизанская, 149
Йошкар-Ола	Розовый дельфин	(8362) 112389	424000, пр-т Гагарина, 7
Казань	ООО «Ваш Дом – Сервис»	(8432) 722444, 723246	420073, ул. А. Кутуя, 8А
Казань	ООО «ЛУАЗО»	(8432) 993303, 993427	420126, Ямашева, 82
Калининград	ООО Техно-торговый центр «Вега»	(0112) 434904, 461981	236038, ул. Гагарина, 4145
Калуга	ООО «Мастер-Сервис»	(0842) 561822, 561821	248600, Рылеева, 39, корп. 2
Кемерово	КВЗЛ	(3842) 358319	650004, ул. Соборная, 8
Кемерово	ООО «ТЦ Архимед»	(3842) 379570	650070, Тухачевского, 29А
Кемерово	Сибирская сервисная компания	(3842) 361222	650099, ул. Островского, 12А
Кимры	СЦ «Престиж-Сервис», ПБООЛ Сазонов А.Н.	(08236) 321398	171506, Урицкого, 9
Киров	Квадрат	(8332) 373273	610027, ул. К. Маркса, 127
Киров	ООО фирма «Электрон-сервис»	(8332) 271974	610021, Производственная, 18
Ковров	ООО «Быт-Сервис+»	(09232) 31281	601900, Лопатина, 19
Коломна	Росинка-2	(26) 141486	140400, Московская обл., пр-т Кирова, 15
Кольчугино	МУП «Старт»	(09245) 22657	601786, ул. 50 лет Октября, 15
Кострома	Гепард	(0942) 312501	156000, ул. Молочная гора, 3, Рыбные ряды, к. 1
Краснодар	ЧП Пузенко	(8612) 521281, 521160, 520934	350072, Московская 5 (з-д РИП)
Красноярск	ЧП Блинецов	(3912) 276720, 653441	660020, ул. Дудинская, 12А
Красноярск	ЧП Куршакова-Квалком	(3912) 555063, 669869	660000, ул. Борзиевича, 20
Курган	ТВ-сервис (ЧП Горланов)	(3522) 461542	640000, ул. Кирова, 83
Курган	Товарищество предпринимателей	(3522) 457683	640020, ул. Красина, 41
Курск	Сервисный центр «Сунцов»	(0712) 521340	305004, ул. Л. Тостого, 9
Липецк	ТОМ-сервис	(0742) 345252, 346750	398016, ул.Космонавтов, 10
Магадан	Видео Сервис (ЧП Осинцев)	(41322) 75706	685000, ул. Гагарина, 28В, офис 64
Магадан	Предприниматель Шантленко П.М.	(41322) 75844	685000, Пролетарская, 59
Магнитогорск	МУП завод «РемБыттехника»	(3519) 232464	Ленинградская, 17
Майкоп	Джун Ltd	(87722) 47527, 70013, 70016	385000, ул. Хакурате, 155
Майкоп	ООО «Электрон – Сервис»	(87722) 66238	385018, Димитрова, 25
Махачкала	АСЦ «Техник ISE»	(8722) 647133, 642895	367026, ул. Имама Шамиля, 20
Миасс	Сервисный центр «Мастер»	(35135) 72462	пр. Автозаводцев, 49
Минеральные Воды	ПБООЛ Богданов В.А.	(87922) 76145	367022, Московская, 29а
Москва	ГТЦ «Мир и Сервис»	(095) 7440014	115477, Пролетарский пр-т, 23
Москва	ЗАО «КДС – Технический центр» / CPS – Technical Centre	(095) 7973434	121290, Шелепихинская набережная, 18
Москва	М-Видео-Сервис	(095) 7420101	109202, 2-ая Карачаровская ул., 14
Москва	ООО «АМО БытСервис»	(095) 3212001, 3915027	115551, Домодедовская, 7, кор. 3
Москва	ООО РТЦ «Совинсервис»	(095) 4739003	129081, Ясный проезд, 10
Московская область	ООО «СТИ РемБытСервис»	(095) 2593663, 2590626	123100, Москва, ул. Анатолия Живова, 8, стр.1
Мурманск	ООО РТТЦ «Электроника-Сервис»	(8152) 595027	183050, пр. Ледокольный, 5
Мурманск	СиГлЭс	(8152) 237233	183038, ул. Марата, 1
Муром	ООО «Иирос-Сервис»	(09234) 46060	602252, Московская, 111
Набережные Челны	ООО «Эпекам-Сервис Плюс»	(8552) 538527	423815, пр-т Вахитова, 30/05
Набережные Челны	Филиал ООО «Эпекам-Сервис Плюс»	(8552) 497337	Набережная Тукая, 10/70
Нефтеюганск	СЦ Юганск (ЧП Якимов)	(34612) 52232, 52242	628303, 10 микр-он д. 9, кв. 53
Нижнекамск	Филиал ООО «Эпекам-Сервис Плюс»	(8555) 348350	Студенческая, 6
Нижний Новгород	ООО «НИСКОМ»	(8312) 650203	603009, Пятигорская, 4 А
Нижний Новгород	ПБООЛ Зорькин А.Я. СЦ «Бытовая автоматика»	(8312) 783552	603105, Ошарская, 88/1
Нижний Новгород	Гарант Грешинкин	(8312) 623601, 620029, 163141	603146, ул.Заярская, 18
Нижний Новгород	ООО Сервисный центр «Электроника»	(8312) 546818, 594620	603158, Лескова, 8
Нижний Новгород	ПБООЛ Божев Н.А. (Сервисный Центр «ТОКИО»)	(8312) 296366, 704251	603003, Заводский парк, 21
Нижний Тагил	ЦТО Ока	(3435) 410008, 295687	622036, ул. Октябрьской революции, 66
Новокузнецк	ЧП Волков	(3843) 554531	654038, ул. 40 лет ВЛКСМ, 34
Новомосковск	АВС-центр	(08762) 69920, 62227	301650, ул. Московская, 1
Новосибирск	Фрегат	(3832) 180207	630004, ул. Ленина, 53
Новосибирск	ООО «ИРГП»	(3832) 101024	630007, Советская, 5а
Новосибирск	ООО «Сибирский Сервис»	(3832) 924712	630054, Плахотного, 39
Новосибирск	ООО РТЦ «Совинсервис»	(3832) 230661, 232775	630091, Красный проспект, 50, Дом быта, 5 эт.
Норильск	Сервис-центр «Норильск Регион Сервис»	(3919) 481043	663300, Комсомольская, 48-22
Обнинск	Радиотехника	(08439) 53131	249037, пл. Треугольная, 1
Омск	ООО «Телетекст сервис»	(3812) 312530	644042, пр. Маркса, 18
Омск	СБТ	(3812) 251610	644007, ул. Чернышевского, 2
Орел	ЗР ОО ОООО ВОИ	(0862) 51956	302001, ул. Черкасская, 2



CANDY ZEROWATT Gaffel kelvinator Otsein ROSIERES IBERNO
Сервис продукции всех марок группы Candy, оригинальные запасные части, расходные материалы, аксессуары

Город	Сервисный центр	Телефон	Адрес
Орел	МастерЪ	(0862) 751480	302016, ул. Латышских Стрелков, 1
Орск	ТОО «Технический Центр «Ликос-Сервис»	(3532) 775505, 776554, 779189	460006, Невельская, 8А
Орск	Альянс-С	(3537) 266266	462428, ул. Краматорская, 10
Пенза	ООО «Техносервис»	(8412) 544301	440600, Пушкина, 10
Пенза	Техсервис	(8412) 558598	440044, ул. Коммунистическая, 28
Пермь	ООО «Импорт-Сервис»	(3422) 656983, 661260	614107, Инженерная, 10
Пермь	Сатурн-Р	(3422) 910281, 906163	614066, ул. Чайковского, 35
Пермь	СЦ «Евро-Сервис» (ИП Мосунов А.Л.)	(3422) 135333, 361394	614000, Большевикская, 134
Петрозаводск	СЦ «Быттехника»	(8142) 519008, 517239	185026, ул. Сортавальская, 14
Псков	САМ Белнев	(8112) 165527	180004, пр-т Октябрьский, 56
Пятигорск	ПБЮЛ Родионов Д.А.	(87933) 40666	357500, пр-т Калинин, 54а
Раменское	ООО «Сервис-центр Техника»	8 (096) 4674385, 73499, 32127	140100, МО, ул. Школьная, 9
Ростов-на-Дону	ООО «Абрис плюс»	(8632) 443590	344018, пр. Буденновский, 72а
Ростов-на-Дону	Ростовский филиал ООО «РТЦ Совинсервис»	(8632) 405782	344006, Соколова, 11
Ростов-на-Дону	ЭПТЕХ	(8632) 474152, 474152, 625268	344079, ул. Ленина, 63
Рыбинск	ООО «Транс-экспедиция», АСЦ «МЭДЖИК»	(0855) 556572, 286572	152920, пр. Серова, 8 АСЦ «МЭДЖИК»
Рыбинск	Служба «Техносервис» ЧП Удальцов	(0855) 520472, 246006	ул. Свободы, 12А
Рязань	ООО «Торговая компания НИСА»	(0912) 329281	390041, Зубковский, 17Б
Рязань	ООО «Фонграф Сервис»	(0912) 721712	390026, пл. 50-летия Октября, 1
Рязань	Сервисный центр	(0912) 210734, 251580, 292300	390011, Куайшевское ш., 21
Рязань	Спарк	(0912) 215720, 774096	390046, ул. Горького, 17, офис 20
Самара	ООО «Орбита-Сервис»	(8462) 626262, 628869	443074, Мориса Тореза, 137
Самара	Политехсервис (ЧП Идрисов)	(8462) 311740	443010, ул. Льва Толстого, 14
Самара	Сервис-Центр	(8462) 349428, 349463	443096, ул. Мичурина, 15, ТПЦ «Аквариум», 1-й этаж, секция 1/2
Санкт-Петербург	«Вятка-Сервис», ООО	(812) 3712464, 3270470, 3719228	196158, Московское шоссе, 5
Санкт-Петербург	ООО РТЦ «Совинсервис» СПб филиал	(812) 2750121, 2750571, 2750556	193144, Суворовский пр., 35
Саранск	Верона ООО	(8342) 483111	430000, ул. Пролетарская, 36
Саранск	Видео-Сервис (ЧП Гришин В.П.)	(8342) 245485, 249588	430016, ул. В. Терешковой, 18А
Саратов	Скарт	(8452) 484131, 484132	410040, пр-т 50 лет Октября, 110А
Саратов	Сар-Сервис	(8452) 510099, 520520	410078, ул. Актарская, 42/54
Северодвинск	ЧП Ульянов	(81842) 23184	ул. Воронина, 27А
Серпухов	ЧП Чиков Д.М. (ТП «Топаз»)	(27) 354300	142201, 1-ая Московская, 44
Смоленск	Гарант	(0812) 683500	214000, ул. Ленина, 22/6
Смоленск	Гарант	(0812) 618800	214000, ул. Фрунзе, 22
Сочи	ТехИнСервис	(8622) 620295	354002, Курортный проспект, 76
Ставрополь	Норд-Сервис	(8652) 393030	355044, пр-т Кулакова, 24
Старый Оскол	ООО «Техномаркет»	(0725) 441082, 440574	309530, мкрн Рудничный, 24
Сургут	ИП Олейник	(3462) 252563	628405, пр-т Комсомольский, 44
Сызрань	ООО «Сервис-электро»	(8464) 980389, 910692	446000, пр. 50 лет Октября, 60
Сыктывкар	Атлант-сервис	(8212) 310580	167000, ул. Индустриальная, 10
Сыктывкар	ООО ТПЦ «Сыктывкар»	(8212) 442001, 249542	167010, Первомайская, 32
Сыктывкар	СЦ «Бытовая Техника» (ООО Лига-Сервис)	(8212) 432856	167004, ул. Октябрьский проспект, 3
Тамбов	Атлант-сервис	(0752) 726346	392000, ул. Московская, 23А
Тамбов	БВС-2000	(0752) 751718	392002, ул. Энгельса, 5, м-н «Юбилейный»
Тверь	Весы-Веста	(0822) 423389, 428494	170001, ул. Спартака, 50
Тверь	ООО «Стак-Сервис»	(0822) 320023	170002, Чайковского, 100
Тверь	Стак	(0822) 320023	170002, пр-т Чайковского, 100
Тольятти	ООО «Волга-Техника Холдинг»	(8482) 227185, 227241	445022, б-р 50 лет Октября, 26
Тольятти	ЭЛРО	(8482) 207256, 706512	445051, Приморский б-р, 2, оф. 5
Томск	ДС	(3822) 247428, 593345, 597939	634034, ул. Учебная, 26, ООО «ДС»
Томск	ООО «Академия-Сервис»	(3822) 258580, 259808	634021, пр. Академический, 1, блок А, оф. 205
Томск	ООО «ГлавБытСервис»	(3822) 266865	634021, Некрасова, 12
Томск	СБ-сервис	(3822) 527772	634061, пл. Никитина, 37А
Тула	ООО «Архимед-Сервис»	(0872) 361917	300000, Ф. Энгельса, 40
Тула	ЗАО ПКФ «Профит» Сервисный Центр	(0872) 309565, 309464	300034, Вересаева, 1
Тула	ООО фирма «БАВИКС»	(0872) 363180, 311151, 364448 (доб. 217)	300045, Морозова, 1-Б
Тула	ПБЮЛ Кузьмичев Сергей Николаевич	(0872) 325607	300600, Ф. Энгельса, 89
Тюмень	Аверс -Сервис	(3452) 391218, 391229	625007, ул. Мельникайте, 131А
Тюмень	ООО «Метиз-М»	(3452) 227124, 243202	625035, пр. Геологараздовский, 33
Тюмень	ООО «ТЦ Тюмень Импорт - Сервис»	(3452) 224596	625026, Мельникайте, 97
Улан-Удэ	Кондор-сервис	(3012) 442344	670034, ул. Гагарина, 15
Улан-Удэ	ПБЮЛ Митрофанов С.А.	(3012) 410700	670013, Ключевская, 59
Ульяновск	АСЦ «РИО» (ЧП Мураев)	(8422) 646236	432063, ул. Кузоватовская, 29
Ульяновск	Лидинг	(8422) 209781	432072, пр-т Ульяновский, 10
Ульяновск	ТСЦ «Вятка» (ЧП Дрязгов)	(8422) 201522	432072, пр-т Ленинского Комсомола, 41
Уссурийск	Полукс ООО	(42341) 21035, 40039	692519, ул. Советская, 28
Уссурийск	ЧП «Дубовой Виталий Васильевич»	(42341) 37474	692503, Ленина, 134а
Уфа	Центр «Импорт Сервис» ОАО ГП концерна «Баштелерадиосервис»	(3472) 281701, 524697	450078, ул. Воровского, 93
Уфа	Планета Люкс	(3472) 234485	450000, ул. Сочинская, 8
Уфа	Сервис-Центр Техно	(3472) 229918, 232394	450000, ул. Чернышевского, 88
Ухта	Бытовая техника (ЧП Коновалов)	(82147) 47099	169300, ул. Бушуева, 18
Ухта	ООО «АВВА»	(82147) 63613	169300, Семлякина, 8А
Хабаровск	ЗАО «ЕВГ'О» (СЦ «Парад Электроники»)	(4212) 328320	680000, Тургенева, 74
Хабаровск	СЦ Народная компания	7960841	680007, ул. Волочаевская, 8
Химки	МПФ «ЕВИК»	(095) 5731483	141400, Химки, Маяковского, 2



CANDY ZEROWATT Gaffel kelvinator Otsein ROSIERES IBERNA
Сервис продукции всех марок группы Candy, оригинальные запасные части, расходные материалы, аксессуары

Город	Сервисный центр	Телефон	Адрес
Чебоксары	Белая Техника (ЧП Мельник)	(8352) 425003, 420900	428018, Московский проспект, 3
Челябинск	ООО ТПЦ «Рембыттехника»	(3512) 492020, 492070, 492424	454008, Производственная, 8-6
Челябинск	ЗАО ГСЦ «ТАТЬЯНА»	(3512) 722826	454081, Котина, 72
Челябинск	ЗАО Техносервис «Мир техники»	(3512) 424641	454021, Молодогвардейцев, 35-Б
Челябинск	ООО «Электро-Н»	(3512) 410151, 640084	454112, пр. Победы, 302
Чита	СЦ «Славянский-Электроника» ЧП Любин А.В.	(3022) 325522	672010, Ингодинская, 35
	Техномаркет	(3022) 324500	672000, ул. Ленина, 121
Южно-Сахалинск	ЭлектрОлюкс-Сервис (ЧП Петров)	(4242) 724357, 429754	693006, ул. Ленина, 217-1
Якутск	Быт-Сервис (ЧП Чураков)	(4112) 439966	677009, ул. Халтурина, 18
Ярославль	ЗАО фирма «ТАУ»	(0852) 796677, 796678, 796679	150049, ул. Свободы, 101
Украина			
Белая Церковь	ООО «АТЛАНТ ПЛЮС»	(04463) 67515	09113, ул. Клиническая, 6
Винница	СПД Ванев Л.М.	(0432) 464393	21030, пр-т Юности, 16
Днепропетровский	СЦ «Росток»	(0569) 535480	51934, пр. Ленина, 66
Днепропетровский	«Техносервис»	(0562) 335638	49051, ул. Философская, 21
Днепропетровский	ДФ СП «Транс Сервис»	(0562) 342391	49027, ул. Коцюбинского, 16
Днепропетровский	ООО «Интерсервис»	(0562) 271570	49051, ул. Калиновая, 1
Днепропетровский	СЦ «Бюро проката»	(056) 3702322	49000, ул. Плеханова, 20
Донецк	«Весы-Сервис»	(062) 3456190	83052, пр. Ильича, 103
Донецк	«СИТИ-СЕРВИС»	(0622) 940033	83052, бун. Шахтостроителей, 1/17
Донецк	Фокстрот	(062) 3853755	83000, пр-т Мира, 13
Житомир	ЧМП «Выбор»	(0412) 418826	10014, ул. Победы, 32
Запорожье	ЗФ ООО «Интерсервис»	(0612) 154801	69006, пр. Металлургов, 12А
Запорожье	ЗФ СП «Транс Сервис»	(0612) 120303	69035, ул. 40-летия Сов. Украины, 39Б
Ивано-Франковск	ООО «Каскад-Карпаты»	(03422) 43262	76000, ул. Галицкая, 22
Ивано-Франковск	СЦ «Бриз»	(03422) 22402	76002, ул. Нова, 5 и 19А
Измаил	Экран	(048) 7433968	68600, ул. Котовского, 59
Керчь	СЦ «МЕРКУРИЙ»	(06561) 21373	98302, ул. Пирогова, 1
Керчь	Фокстрот	(06561) 23062	98300, ул. Кирова, 3
Киев	КФ СП «Транс Сервис»	(044) 5685150	01034, ул. Золотоверхогокая, 2а, оф. 24
Киев	ОО «Равис»	(044) 5404992	02218, ул. Радужная, 25б
Киев	ООО «ЭЛЕКТРОСЕРВИС»	(044) 4160534	01050, ул. Глубокицкая, 53, 3 эт.
Киев	ООО «ДТС»	(044) 4515896	04212, ул. Тимошенко, 9
Киев	Фокстрот	(044) 4405233	04060, ул. Шусева, 44
Кировоград	КФ ООО «Интерсервис»	(0522) 301653	25030, пр. Правды, 16
Кировоград	СПД Ванев Л.М.	(0522) 249647	25006, пр-т Коммунистический, 1/7
Краматорск	«Весы-Сервис»	(0626) 444898	84301, ул. Дворовая, 57
Краматорск	Валдис-Сервис	(06264) 56456	84313, ул. Парковая, 15
Кременчуг	«ИНЭК-КРЕМЕНЬ»	(05368) 31121	39600, ул. Победы, 17б
Кременчуг	Фокстрот	(0536) 746725	39600, 101 квартал, дом 3
Кривой Рог	Домтехсервис	(0564) 743615	50069, ул. Волгоградская, 4
Кривой Рог	Фокстрот	(0564) 400764	50103, ул. Карпа Либихента, 1
Луганск	ООО НПП «Корсак»	(0642) 345606	91058, ул. Коцюбинского, 27
Луганск	ЧП «Терещенко»	(0642) 588776	91005, ул. Фрунзе, 136 Б
Львов	ЛФ СП «Транс Сервис»	(0322) 975588	79008, ул. Винниченко, 30
Львов	ООО «Маркет-Львов»	(0322) 337063	79018, ул. Стороженко, 12
Мариуполь	«Весы-Сервис»	(0629) 521521	87547, пр. Строителей, 132
Мариуполь	Нейтрон	(0629) 529282	87500, пр. Металлургов, 94
Николаев	НФ ООО «Интерсервис»	(0512) 471519	54017, пр. Ленина, 55
Николаев	ЧП «Осипенко»	(0512) 575235	54003, пр. Ленина, 184
Одесса	ОФ СП «Транс Сервис»	(048) 7771140	65029, ул. Новосельского, 64
Одесса	Фокстрот	(0482) 372192	65029, Александровский пр-т, 4, кв. 12
Павлоград	«Пинфок»	(05632) 31193	51409, ул. Ленинградская, 3а
Полтава	НПО «Промэлектроника»	(0532) 186691	34022, ул. Пролетарская, 22
Полтава	ПФ ООО «Интерсервис»	(0532) 509889	36014, ул. Октябрьская, 73
Ровно	ЗАО «Бытгайдотехника»	(0362) 235303	33012, ул. Бендеры, 45
Севастополь	СЦ Кауф	(0692) 456072	99011, ул. Большая Морская, 41
Севастополь	ООО «Панорама-С»	(0692) 231055	99000, ул. Руднева, 33
Северодонецк	ПКП «Сев. радиотехника»	(06452) 43030	93400, ул. Маяковского, 13
Симферополь	Предприятие «НАДИР»	(0652) 510176	95011, ул. Самокиша, 22
Симферополь	ЧП «Гарант»	(0652) 493770	95013, ул. Трубаченко, 7
Сумы	Фокстрот	(0542) 365058	40024, ул. Прокофьева, 19
Сумы	ЧПФ «Сервисцентр»	(0542) 210679	40030, ул. Героев Сталинграда, 3
Тернополь	ООО «Тернава-Сервис»	(0352) 433022	46024, ул. Злуки, 39
Тернополь	Фокстрот	(0352) 433887	46023, ул. С. Петлюры, 4
Феодосия	Фокстрот	(06562) 31284	98100, ул. Базарная, 4
Харьков	Фокстрот	(0572) 588319	61001, ул. Кирова, 38
Харьков	ХФ СП «Транс Сервис»	(0572) 142472	61072, пр. Ленина, 31
Харьков	ЧП Глазунов К.Э.	(057) 7123860	61052, ул. Полтавский Шлях, 30
Херсон	ООО «Радио»	(0552) 226121	73000, ул. Советская, 23
Херсон	ХФ ООО «Интерсервис»	(0552) 420286	73014, ул. Суворова, 4
Хмельницкий	ООО «Тригон ЛТД»	(03822) 60233	28009, ул. Козацкая, 42
Черкасы	ООО «Евразия-С»	(0472) 663653	18023, ул. Одесская, 8
Черкасы	Фокстрот	(0472) 475811	18002, ул. Шевченко, 241/83
Чернигов	ООО «Лягрос»	(0462) 101493	14005, пр. Мира, 80
Чернигов	Фокстрот	(0462) 175858	14000, ул. Полуботко, 18
Черновцы	Фокстрот	(0372) 554720	58003, ул. Л. Кобылицы, 51/4

Сервисная сеть постоянно развивается, поэтому в данном списке возможны изменения.

