

RUS ВYТЯЖНОЙ КОЛПАК - Руководство пользователя

KZ АС ҮЙ АУА ТАРТҚЫСЫ - Пайдаланушы нұсқаулығы

GB COOKER HOOD - User instructions

AR قانسوة ماصّة - تعليمات الاستعمال

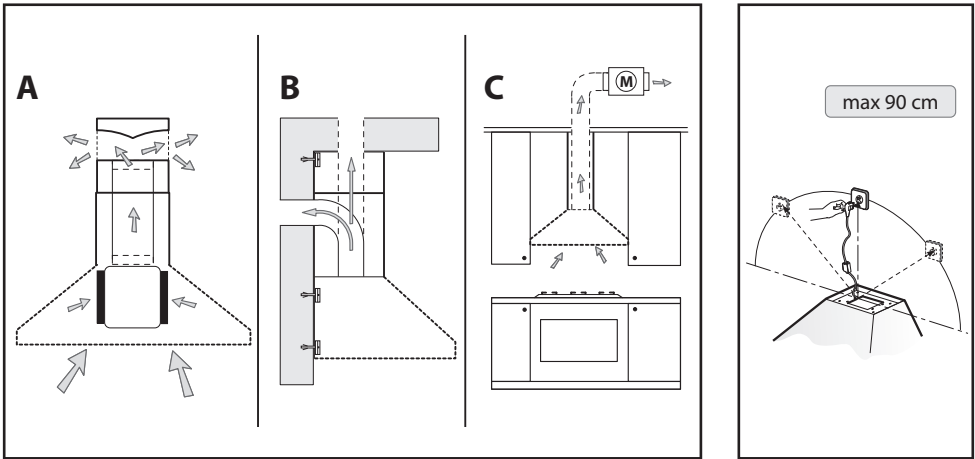


Fig.1

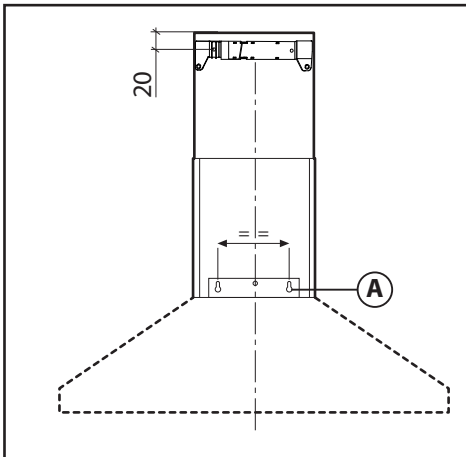


Fig.2

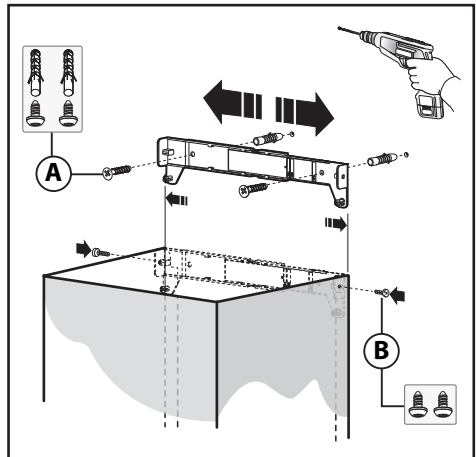


Fig.3

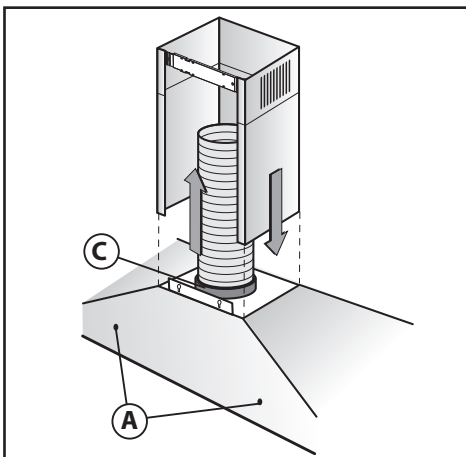


Fig.4



Fig.5

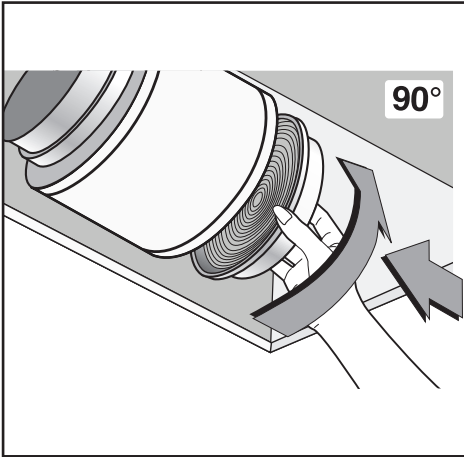


Fig.6

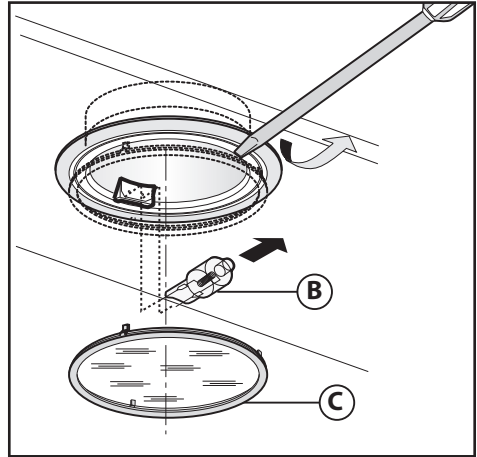


Fig.7

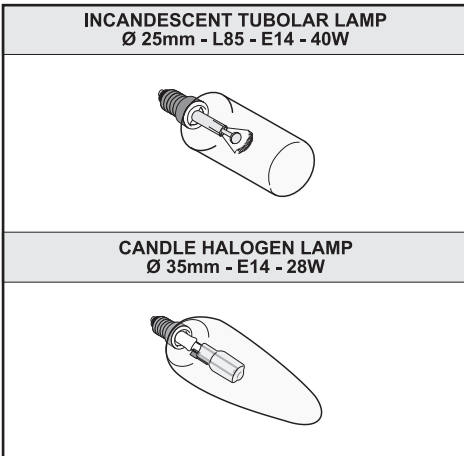


Fig.8

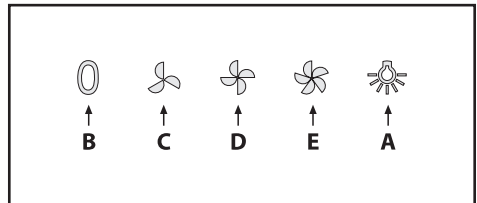


Fig.9

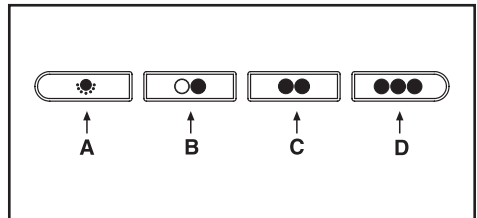


Fig.10

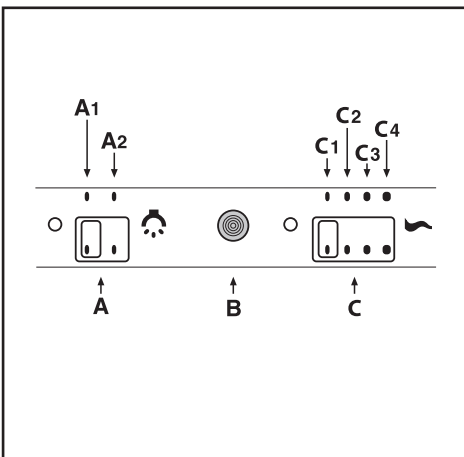


Fig.11

ОБЩИЕ СВИДЕНИЯ

Внимательно прочитайте содержание данной инструкции, поскольку содержит важные указания, относящиеся к безопасности установки, эксплуатации и техобслуживания. Сохраните инструкцию для любой дальнейшей консультации. Устройство разработано в следующих вариантах исполнения: вытяжное устройство (удаление воздуха из помещения - Рис.1B), фильтрующее устройство (рециркуляция воздуха внутри помещения - Рис.1A) или вариант с применением наружного электродвигателя (Рис.1C).

МЕРЫ ПРЕДОСТОРОЖОСТИ

1. Быть внимательным, если одновременно работает вытяжка и горелка или очаг, нуждающиеся в окружающем воздухе и запитывающиеся иной энергией, кроме электрической. В таком случае вытяжка удаляет из помещения воздух, нужный для процесса сгорания в горелке или очаге.

Отрицательное давление в помещении не должно превышать 4Pa (4×10^{-5} bar). Для надежной и безопасной работы следует обеспечить вентиляцию помещения. Для наружных выбросов соблюдать правила, действующие в Вашей стране.

Прежде чем подключить прибор к электрической сети:
 - убедиться в соответствии напряжения и мощности прибора, данные о которых помещены на заводской паспортной табличке, сетевым показателям, а также соответствие электросоединителя(розетки). В случае несоответствия розетки обратиться к квалифицированному электрику.
 - Если провод электропитания поврежден, замените его или весь специальный узел у производителя или в уполномоченном центре технического обслуживания.
 - Подсоединить устройство к сети электропитания посредством штепсельной вилки с предохранителем 3 А или двух двухполюсных проводов с предохранителем 3 А.

2. Внимание!

В некоторых случаях электрические приборы могут быть опасными.

- A) Не проверяйте состояние фильтров при работающей вытяжке.**
- B) Не прикасайтесь к лампочкам или к прилегающим зонам в процессе работы системы освещения или сразу же после ее выключения.**
- C) Запрещается готовить блюда на открытом пламени под кухонной вытяжкой.**
- D) Избегайте открытого пламени, так как оно повреждает фильтры и может привести к возгоранию.**
- E) В процессе жарки во фритюре непрерывно следите за процессом во избежание возгорания кипящего масла.**
- F) Отсоединяйте штепсельную вилку от сетевой розетки перед началом технического обслуживания.**
- G) Изделие не рассчитано на эксплуатацию детьми или недееспособными лицами без контроля.**
- H) Не разрешайте детям играть с изделием.**
- I) Если вытяжка используется одновременно с другими приборами, в которых используется топливный газ или другие виды топлива, в помещении должна быть обеспечена надлежащая вентиляция.**
- L) В случае выполнения операций по чистке без соблю-**

дения инструкций существует опасность возгорания.

Данное изделие имеет маркировку соответствия Европейскому Нормативу 2002/96/EC. Утилизация электрических и электронных изделий (WEEE). Проверьте, чтобы по окончании его срока службы данное изделие было сдано в утиль. Этим Вы поможете сохранить окружающую среду.





Символ на изделии или в прилагающейся к нему документации означает, что данное изделие не должно рассматриваться как бытовые отходы, а должно быть сдано в специальный центр утилизации, занимающийся уничтожением электрических и электронных приборов. Изделие должно быть сдано в утиль в соответствии с местными нормативами по утилизации отходов. За дополнительными сведениями касательно обработки, утилизации и уничтожения данного изделия обращайтесь в местное отделение сбора домашних бытовых приборов или в магазин, в котором было куплено изделие.

ИНСТРУКЦИИ ПО УСТАНОВКЕ

- **Монтаж и электрическое подключение должны выполняться квалифицированным техником.**
- **Перед тем, как приступить к монтажным операциям, надеть защитные перчатки.**

• Электрическая связь:



Примечание! Проверьте табличку данных, расположенную внутри аппарата:

- Если на табличке имеется символ , это значит, что аппарат не должен заземляться, в связи с чем необходимо следовать инструкциям в отношении типа изоляции II.
- Если на табличке **НЕТ** символа , следуйте инструкциям в отношении типа изоляции I.

Тип изоляции II

- Прибор имеет класс II, поэтому к заземлению не надо подсоединять никакой провод. Необходимо обеспечить легкий доступ к штепселю после установки аппарата. В случае поставки аппарата с кабелем без штепселя, для того чтобы подключить его к электрической сети, необходимо установить между аппаратом и сетью мультиполярный выключатель с минимальным расстоянием между контактами 3 мм, рассчитанный на данную нагрузку и соответствующий действующим нормативам.
 - Подсоединение к сети электропитания производится в следующем порядке:
 коричневый-**L**-линия
 синий-**N**-нейтральный.

Тип изоляции I

Данное изделие относится к классу I, поэтому должно подсоединяться к заземлению.
 - Подсоединение к сети электропитания производится в следующем порядке:
 КОРИЧНЕВЫЙ = **L** сеть
 СИНИЙ = **N** нейтраль
 ЖЕЛТО-ЗЕЛЕНЫЙ =  заземление.
 Провод нейтрала должен подсоединяться к зажиму с символом **N**, а ЖЕЛТО-ЗЕЛЕНЫЙ провод – к зажиму с символом заземления .
 В процессе электрического подключения проверьте, чтобы электрическая розетка была оснащена контактом заземления. После монтажа кухонной вытяжки проверьте, чтобы штепсельная вилка изделия была легкодоступной. В случае прямого подключения к сети

электропитания необходимо установить между изделием и сетью мультиполярный выключатель с минимальным расстоянием между контактами 3 мм, рассчитанный на данную нагрузку и соответствующий действующим нормативам.

- Минимальная дистанция между опорной нагреваемой плоскостью и нижней частью кухонного дымохода должна быть не менее **65 см**. Если применяется соединительная труба из двух и более частей, то верхняя часть должна располагаться снаружи нижней части. Не соединять выброс из вытяжки с каналом циркуляции горячего воздуха или с каналом, используемым для отвода дыма от устройств, запитываемых иной энергией кроме электрической. Перед тем как приступить к сборке устройства, для облегчения его монтажа отсоедините фильтр/жироулавливающий фильтр (Рис.5).

- В том случае, если прибор монтируется с вытяжным устройством, рекомендуется обеспечить помещение выводным отверстием.

- Рекомендуется использовать трубу дымохода с таким же диаметром, что и отверстие подачи воздуха. Использование суженной трубы может сократить КПД вытяжки и увеличить ее шумовой уровень.

- Если Ваш прибор предназначен для жилых помещений с централизованной вытяжной трубой, то Вам необходимо выполнить следующие операции:

-Выключатель через термоэлектрическое устройство производит «открытие-закрытие» клапана. Выключатель в положение **ON** - через минуту клапан вытяжного устройства загрязненного воздуха откроется, повернувшись на 90°. Выключатель в положение **OFF** - через 100 секунд клапан закроется.

• Прикрепление к стене:

Выполните отверстия **A**, соблюдая указанные расстояния (Рис.2). Прикрепите устройство к стене при помощи регулируемого кронштейна, выровняйте устройство в горизонтальном положении. Прикрепите окончатый колпак двумя винтами **A** (Рис.4). В зависимости от варианта монтажа используйте винты (шурупы) и дюбели, соответствующие типу стены (например, железобетон, гипсокартон и т. д.). Если винты и дюбели входят в комплект поставки, следует удостовериться в том, что они подходят для того типа стены, на которой должен быть смонтирован колпак.

• Монтаж декоративных телескопических сборочных элементов:

Предварительно выполните подводку электропроводов внутри декоративного сборочного элемента. Если ваше устройство устанавливается как вытяжное или с наружным электродвигателем, предварительно сделайте отверстие для отвода воздуха. Отрегулируйте ширину поддерживающего кронштейна верхнего сборочного элемента (Рис.3). Прикрепите его к потолку винтами **A** так, чтобы обеспечить его соосность с вашим колпаком (Рис.3), соблюдая расстояние от потолка, указанное на Рис.2. Соедините фланец **C** с отверстием для выведения воздуха посредством соединительной трубы (Рис.4). Вставьте верхний сборочный элемент в нижний **I** и поставьте на кузов. Сместите верхний сборочный элемент до кронштейна и прикрепите его винтами **B** (Рис.3). Для превращения колпака из вытяжного в фильтрующий обратитесь к своему дилеру для получения фильтров с активированным углем и следуйте инструкциям по

установке.

• Колпак в варианте фильтрующего устройства:

Установите колпак и два сборочных элемента как указано в разделе по сборке колпака в варианте вытяжного устройства. Для сборки фильтрующего элемента следуйте инструкциям, содержащимся в комплекте принадлежностей. Если комплект отсутствует, закажите его дополнительно у своего дилера. Фильтры должны быть помещены на всасывающее устройство, расположенное во внутренней части дымохода. Установить фильтры строго по центру и затем повернуть на 90 градусов до щелчка (Рис.6).

ЭКСПЛУАТАЦИЯ ИТЕХХОД

- Рекомендуем ввести аппарат в эксплуатацию, прежде чем приступать к варке какого-либо элемента. Рекомендуем оставить работать аппарат на 15 минут, после завершения приготовления пищи, чтобы полностью выпустить тяжелый воздух. Хорошее функционирование колпака обусловлено правильным и постоянным техническим обслуживанием; особое внимание следует уделить фильтру жира и активированного угля.

- **Жироудаляющий фильтр** должен удерживать жирные взвешенные частицы в воздухе, следовательно, его загрязнение зависит от времени работы прибора.

- Во избежание риска пожара, не реже двух раз в месяц необходимо промывать жироудаляющие фильтры вручную с использованием жидких нейтральных моющих средств без абразивных добавок, или мыть в посудомоечной машинке при низкой температуре и в короткие циклы.

- При использовании акриловых жироулавливающих фильтров, каждые 2 месяца промывать их вручную с использованием нейтральных не абразивных моющих средство, заменять фильтр в среднем через 6 промываний.
- Цвет может измениться, после нескольких промывок. Этот факт не даёт права на жалобу и замену детали.

- **Фильтры с активированным углём** необходимы для очистки воздуха в помещении и удаляют неприятные запахи при приготовлении пищи.

- Не регенерируемые фильтры с активированным углём необходимо заменять не реже 1 раза в 4 месяца. Насыщение активированного угля зависит от того, часто использовался прибор, от вида кухни и от регулярности очистки жироудаляющего фильтра.

- **Перед тем, как установить жироудаляющие фильтры и фильтры с активированным углём, необходимо их тщательно высушить.**

- **Необходимо часто очищать колпак как внутри, так и снаружи, используя увлажненную денатурированным спиртом ткань или нейтральные не царапающие жидкие моющие средства.**

- Лампы вытяжки служат для освещения варочной панели во время приготовления и не рассчитаны на длительное включение для обычного освещения помещения. Продолжительное использование ламп вытяжек значительно сокращает их средний срок службы.

- **Внимание:** несоблюдение рекомендаций по очистке вытяжке и замене и очистки фильтров, приводит к опасности пожара. Рекомендуется следовать приведённым инструкциям.

• Замена галогенных ламп (Рис.7):

Для замены галогенных ламп **B** снимите стеклянную крышку **C**, поддев её отверткой в специальных пазах. Замените лампы на лампы такого же типа. **Внимание:** не прикасайтесь к лампам голыми руками.

• **Замена лампочки накаливания/галогенной (Рис.8):**

Использовать только лампочки такого же типа и вольтажа, что и установленные в приборе.

• **Органы управления механические (Рис.9):**

- A** = кнопка освещения
- B** = кнопка нулевой
- C** = кнопка первой скорости
- D** = кнопка второй скорости
- E** = кнопка третьей скорости.

• **Механическое управление (Рис.10) обозначения следующие:**

- A** = кнопка СВЕТ/ВКЛ-ВЫКЛ
- B** = кнопка ВЫКЛ/ПЕРВАЯ СКОРОСТЬ
- C** = кнопка ВТОРАЯ СКОРОСТЬ
- D** = кнопка ТРЕТЬЯ СКОРОСТЬ.

Если вытяжка будет выключена на первой, второй или третьей скорости, то в момент последующего включения она будет работать на той же скорости, на которой произошло выключение.

• **Сигналы управления slider (Рис.11) символика указана ниже:**

- A** = переключатель света
- A1** = клавиша OFF
- A2** = клавиша ON
- B** = клавиша сигнальной лампочки
- C** = регулятор скорости
- C1** = клавиша OFF
- C2** = клавиша ПЕРВАЯ СКОРОСТЬ
- C3** = клавиша ВТОРАЯ СКОРОСТЬ
- C4** = клавиша ТРЕТЬЯ СКОРОСТЬ.

СЕРВИСНОЕ ОБСЛУЖИВАНИЕ ПОКУПАТЕЛЕЙ

Перед тем как обратиться в Центр Сервисного Обслуживания.

В случае неисправности Вашего изделия рекомендуем:
- Проверить, прочно ли воткнута штепсельная вилка изделия в сетевую розетку.

Если Вы не можете обнаружить причину неисправности: выключите изделие, не пытайтесь раскрыть его и обратитесь в Центр Сервисного Обслуживания.

ПАСПОРТНАЯ ТАБЛИЧКА Где она находится?

При обращении в Центр Сервисного Обслуживания важно сообщить артикул и номер его тех. Паспорта (16-значный код, начинающийся с цифры 3), которые Вы найдете в гарантийном таллоне или на паспортной табличке, расположенной внутри изделия.

Таким образом можно избежать напрасного вызова техника, сэкономив на стоимости обслуживания.

ФИРМА НЕ НЕСЕТ НИКАКОЙ ОТВЕТСТВЕННОСТИ ЗА УЩЕРБ, ВЫЗВАННЫЙ НЕСОБЛЮДЕНИЕМ ВЫШЕПРИВЕДЕННЫХ ПРЕДУПРЕЖДЕНИЙ.

ЖАЛПЫ МӘЛІМЕТТЕР

Орнату, пайдалану және техникалық қызмет көрсету барысында қауіпсіздік техникасы бойынша маңызды нұсқаулар сипатталған осы нұсқаулық мазмұнымен мұқият танысыңыз. Болашақта тексеру үшін нұсқаулықты сақтаңыз. Құрылғы сорғыш (ауаны сырттан сору - 1В суреті) және сүзгілеуіш (ішкі ауа циркуляциясы - 1А суреті) немесе сыртқы двигательді (1С суреті) үлгілерде пайдалану үшін құрастырылған.

САҚТЫҚ ШАРАЛАРЫ

Егер ауа тартқысы газ, сұйық немесе қатты отында жұмыс істейтін жылыту жабдықтарымен, плиталармен бір уақытта ауа шығару режімінде жұмыс істесе абай болыңыз. Бұл жағдайда ауа тартқысы осы аспаптарда жану процесі үшін қажетті ауаны үй-жайдан шығарады. Үй-жайдағы теріс қысым 4 Па (4x10⁻⁵бар) аспауы қажет. Берік және қауіпсіз жұмыс жасау үшін үй-жайдың желдетіліп отыруын қамтамасыз етіңіз. Ауаны үй-жайдан шығарған кезде қолданыстағы құрылғы нормалары мен ережелерін (ҚНМЕ) қатаң сақтау қажет.

Бұйымды электр қуаты желісіне қосар алдында:

- Паспорт тақтасында (бұйымның ішкі жағында орналасқан) көрсетілген кернеу мен қуат электр қоректендіру желісі мен электр розеткасының сипаттамаларына сәйкестігін тексеріңіз. Күмән туындаса, білікті электршімен кеңесіңіз.
- Егер электр сымы бүлінген жағдайда, оны жарамды сымға ауыстырыңыз. Ол үшін Самсунг компаниясының уәкілетті қызмет көрсету орталығына хабарласыңыз.
- Құрылғыны электр желісіне электр айырының немесе екі талшықты сымның (егер аппарат айырсыз жеткізілетін болса) көмегімен, ток қуаты 3А дейін есептелген қорғағыш автоматты пайдалана отырып қосыңыз.

Назар салыңыз!

Кейбір жағдайда электр аспаптары қауіпті болып табылады.

- а) Жұмыс істеп тұрған ауа тартқысының сүзгілерін тексеруге өрекет жасاماңыз.
- б) Жарық қосылып тұрған кезде немесе жарық аспаптарын ұзақ пайдаланғаннан кейін шамдарды және басқа аралық аймақтарды ұстамаңыз.
- в) Ауа тарқысының астында ашық отты пайдаланып ас әзірлеуге тыйым салынған.
- г) Ашық отты пайдаланбауға тырысыңыз-ол фальштрлер үшін зиянды және өрттің шығуына әкеп соғуы мүмкін.
- д) Қызған май жанып, өрттің шығуына әкеп соғуы мүмкін, сондықтан қуырылып жатқан асты үнемі қадағалап отырыңыз.
- е) Техникалық қызмет көрсету бойынша кез-келген жұмыс түрін жасамас бұрын электр айырын электр көзін ажыратыңыз.
- ж) Жас балалар немесе денсаулығы нашар адамдар, білікті пайдаланушының қарауынсыз ас үй ауа тартқысын пайдаланбауы тиіс.
- з) Балалардың ас үй ауа тартқысымен ойнауына жол бермеңіз.
- и) Газды немесе басқа отын түрлерін жағатын тұрмыстық аспаптардың бірлесіп жұмыс жасауын

қамтамасыз ету үшін, қолданыстағы нормалар мен ережелерге сәйкес үй-жайлардың берік желдетілуі қамтамасыз етілуі тиіс.

й) келтірілген ережелерді сақтамай құрылғыны тазалау операцияларын жүзеге асырған жағдайда, жану қаупі туындайды.

Бұл құрылғы «Электр және электронды жабдықтардың қалдығы» ЕС EC/2002/96 Директиваасының талаптарына сәйкес (WEEE). Құрылғыны тиісті түрде кедеге жарату қоршаған орта мен адам денсаулығына тигізуі ықтимал залаладың алдын алуға көмектеседі.





Құрылғыдағы немесе қоса берілген құжаттамадағы бұл символ құрылғы тұрмыстық қалдықтарға жатпайтынын білдіреді. Оны электронды және электр жабдықтарын кедеге жаратудың тиісті пункттеріне тапсыру керек. Қалдықтарды кедеге жаратудың жергілікті ережелеріне сүйеніңіз. Құрылғыны қайта өңдеу, кедеге жарату және қайталамалы қайта өңдеу туралы қосымша мәліметтерді жергілікті билік органдарынан, тұрмыстық қалдықтарды жинау қызметінен немесе құрылғы сатып алынған дүкеннен білуге болады.

ОРНАТУ ЖӨНІНДЕГІ НҰСҚАУЛЫҚ

- Орнату және электрлік байланыс операциялары білікті қызметкерлермен орындалуы қажет.
- Орнату жұмысын бастау алдында қорғаныс қолғаптарын пайдаланыңыз.

• Электрлік байланыс:

Ескерту! Құрылғы шильдасындағы деректерді тексеріңіз:

- Егер шильдада таңба  болса, құрылғы жерге тұйықталды дегенді білдіреді. II оқшаулау класы нұсқауларын орындаңыз.
- Егер шильдада таңба  болмаса, I оқшаулау класы нұсқауларын орындаңыз.

II оқшаулау класы

-Құрылғы II оқшаулау класына сәйкес құрастырылған, сол себепті кабельдерді жерге тұйықтаудың қажеті жоқ. Құрылғыны орнатқаннан кейін розетка қолжетімді ауданда қалуы қажет. Егер құрылғы кабелінде вилка болмаса, кабельді электр желісіне қосу кезінде параметрлері жүктеме мен қолданбалы нормативтерге сәйкес контактілер арасындағы аралығы кемінде 3 мм болатын бір полюсті қосқыш құрылғы мен желі арасында болуы керек.

-Электр желісі байланысын келесі әдіспен орындау қажет:

ҚЫЗҒЫЛТ СЫМ = L сызық

КӨК СЫМ = N нейтрал.

I оқшаулау класы

Құрылғы I оқшаулау класына сәйкес құрастырылған, сол себепті кабельдерді жерге тұйықтау қажет.

Устройство сконструировано согласно классу изоляции I, поэтому кабели нужно заземлять.

-Электр желісі байланысын келесі әдіспен орындау қажет:

ҚЫЗҒЫЛТ СЫМ = L сызық

КӨК СЫМ = N нейтрал

САРЫ-ЖАСЫЛ СЫМ =  жер.

Нейтрал кабель N өріпімен белгіленген клеммага

қосылады, ал **САРЫ-ЖАСЫЛ** сым жермен белгіленген  сымға қосылады.

Электр желісін жүргізу кезінде розетканың жерге тұйықталғанын тексеру керек. Сорғышты монтаждаудан кейін электр желісі қолжетімді ауданда екендігін тексеріңіз. Кабельді электр желісіне тікелей қосу кезінде параметрлері жүктеме мен қолданбалы нормативтерге сәйкес контактілер арасындағы аралығы кемінде 3 мм болатын бір полюсті қосқыш құрылғы мен желі арасында болуы керек.

- Ас үй плитасы бетінің жоғарғы нүктесі мен ауа тартқысының төменгі бөлігі арасындағы минималды қашықтық 65 см кем болмауы тиіс. Егер екі немесе одан көп бөліктен тұратын біріктіруші құбыр қолданылса, онда жоғарғы бөлігі сырт жағынан төменгі бөліктен жалғастырылуы тиіс. Ауа тартқысын басқа мақсатта қолданылатын түтіндікке, сондай ақ газдан, сұйық және қатты отыннан жұмыс істейтін пештер, каминдер, оттықтар және басқа жылыту жабдықтары орналастырылған үй-жайларды желдету үшін пайдаланылатын каналдарға жалғауға болмайды. Құрылғыны жинақтауға кіріспес бұрын, оны жинауды жеңілдету мақсатында майтұтқы фильтр(лер)ді ажыратыңыз (7 сурет).

- Аспап ауа тартқы қондырғысы ретінде орналастырылған жағдайда, үй-жайда алдын ала шығару саңылауын әзірлеп қою қажет.

- Ауа тартқысының шығу саңылауының диаметрі мен ауа шығаруға арналған құбырдың диаметрі бірдей болуы тиіс. Диаметрі кіші құбырды пайдалану ауа тартқысының ПӘК қысқартып, оның шу деңгейін арттыруы мүмкін.

- Егер құрылғы орталықтандырылған сорғышты үйлерге құрастырылса, келесі әрекеттерді орындау керек:

- Қосқыш термозлектрлік механизм арқылы клапанның ашылуын немесе жабылуын басқарады. Қосқышты **ОН (ҚОСУЛЫ)** күйіне қойған кезде бір минуттан кейін клапан 90° бұрылып ашылады, бұл ластанған ауаны тартып алуға мүмкіндік береді. Қосқышты **ОФФ (ӨШІРУЛІ)** күйіне орнатқаннан кейін клапан 100 секундтан кейін жабылады.

• Қабырға бекітпесі:

Көрсетілген өлшемдерді сақтай отырып **А** саңылауын тесіңіз (2-сурет). Құрылғыны қабырғаға бекітіп, ілінбелі сөрелер арқылы туралаңыз. Орнын реттеп, 2 **А** бұрандасы арқылы толығымен бекітіңіз (4-сурет). Әр түрлі монтаж түрлері үшін қабырға материалына (мысалы, темірбетон, гипрок және тағы басқа) байланысты бұрандалар мен дюбельдерді пайдаланыңыз. Егер бұрандалар мен дюбельдер құралмен бірге жеткізілсе, сорғыш орнатылатын қабырға материалына сәйкес келетінін тексеріңіз.

• Сәндік алаушақтарды бекіту:

Электр қуаты кабелін сәндік алаушақты орнату орнына жүргізіңіз. Егер құрылғы сорғышпен немесе сыртқы двигателмен жабдықталса, ауа шығысына арналған саңылауды қарастырыңыз. Жоғарғы сәндік алаушақ үшін негізгі кронштейн енін реттеңіз (3-сурет). Одан кейін 2-суретте көрсетілгендей төбеге дейінгі қашықтықты сақтай отырып, **А** бұрандаларымен (3-сурет) бір осьте орналасуы үшін оны қабырғаға

бекітіңіз. **С** фланецін байланыс түтігімен ауаның шығыс саңылауына қосыңыз (4-сурет). Жоғарғы сәндік алаушақты төменгі сәндік алаушаққа салып, оларды тіреуішке орнатыңыз. Жоғарғы сәндік алаушақты кронштейнге дейін түсіріп, оны **В** (3-сурет) бұрандаларымен бекітіңіз. Сорғыш құрылғыны сүзгілеу үлгісіне ауыстыру үшін сатушыға хабарласып, одан белсендірілген көмірден тұратын сүзгілерді сұрап, нұсқауларға сәйкес монтаждау керек.

• Құрылғының сүзгілеу үлгісі:

Сорғыш құрылғыны монтаждау бойынша бөлімге сәйкес сорғышты және екі сәндік алаушақты орнатыңыз. Сүзгіленген ауаның ауытқу клапанын монтаждау үшін жиынға берілген нұсқауларды орындау керек. Егер жиынтықта жиын болмаса, сатушыдан оған тапсырыс беру керек. Сүзгілер сорғыш ішіндегі сору торабына орталықтандырып, тірелгенше 90 градусқа бұрылып бекітіледі (6-сурет).

ПАЙДАЛАНУ ЖӘНЕ ТЕХНИКАЛЫҚ ҚЫЗМЕТ КӨРСЕТУ

- Кез келген тағамды дайындау алдында құралды қосу ұсынылады. Қажетсіз ауаны толығымен жою үшін тағамды дайындаудан кейін құралдың 15 минут жұмыс істеуіне мүмкіндік беру ұсынылады. Сорғыштың оңтайлы функциясы құралды дұрыс және жүйелі күтімге байланысты; майды ұстағыш сүзгіге және белсенді көмірден тұратын сүзгіге мұқият назар аудару керек.

- **Майды ұстағыш сүзгі** ауада қалқыған май бөліктерін ұстауға арналған және құрылғыны пайдалану жиілігіне байланысты түрлі уақытта бітелуі мүмкін.

- Өрт қаупін ескерту үшін кемінде 2 ай сайын сұйық нейтрал май ұстағыш сүзгілермен немесе төмен температурадағы және қысқа циклдердегі ыдыс жуғыш машинамен май ұстағыш сүзгілерді қолмен жуу керек.

- Бірнеше жуу әрекетінен кейін түсі өзгеруі мүмкін. Құрал түсі өзгерсе, оны ауыстыру міндетті емес.

- **Белсендірілген көмірден тұратын сүзгі** қоршаған ортаға қайтарылатын ауаның тазалауға арналған әрі тағамды дайындау кезінде жағымсыз иісті азайтады.

- Белсендірілген көмірден тұратын сүзгілер қалпына келтірілмейді және әрбір 4 ай сайын ауыстырылуы қажет. Қаныққан белсендірілген көмір май ұстағыш сүзгілер өндірілетін құрылғыны пайдалану жиілігіне, асхана және жүйелілік түріне байланысты.

- Белсендірілген көмірден тұратын қалпына келетін сүзгілер нейтрал абразивті емес жуу құралдарымен немесе 65°C максималды температурада ыдыс жуу машинасында қолмен тазалануы керек (жуу циклі ыдыссыз орындалуы керек). Сүзгіге зақым келтіруге үшін артық суды мұқият төгіп, пластик бөлшектерді шығарып, 100°C максималды температурада 15 минут бойы алашаны духовка ішінде құрғатыңыз. Белсендірілген көмірден тұратын қалпына келетін сүзгінің оңтайлы жұмысына қолдау көрсету үшін осы операция әрбір 2 ай сайын қайталануы керек. Бұл сүзгілер кемінде 3 жыл сайын ауыстырылуы керек, сонымен қатар алаша зақымдалған жағдайда ауыстырылуы керек.

- **Май ұстағыш сүзгілерді және белсендірілген көмірден тұратын қалпына келетін сүзгілерді қайта жинау алдында олардың толығымен құрғатылғанын тексеру керек.**

- **Жасанды спиртке немесе нейтрал абразивті емес жуу құралына малынған шүберекпен сорғыш іші мен сыртын жиі тазалаңыз.**

- Жарықтандыру құрылғысы қоршаған ортаны ұзақ уақыт жарықтандыру үшін емес тағамды дайындау кезінде

қолдануға арналған. Қоршаған ортаны ұзақ уақыт жарықтандыру шамдардың орташа қызмет мерзімін қысқартады.

• Егер құрал жарықтандыру шамымен жабықталса, онда оны қоршаған ортаны ұзақ уақыт жарықтандыруға пайдалануға болады.

• **Назар аударыңыз:** сорғышты тазалау әрі сүзгілерді ауыстыру және тазалау бойынша ұсыныстарды орындамау өрт қаупін тудыруы мүмкін. Сол себепті осы нұсқауларды сақтау ұсынылады.

• **Галогендік шамдарды ауыстыру (7сурет):**

В галогендік шамдарын ауыстыру үшін **С** әйнегін шешіп, арнайы кесіндіні басыңыз.

Ұқсас түрлі шамдармен ауыстырыңыз.

Назар аударыңыз: шамдарды жалаңаш қолмен түртпеңіз.

• **Жылыту немесе галогендік шамдарды ауыстыру (8 сурет):**

Құрылғыда орнатылған түрлі және қуатты шамдарды ғана пайдаланыңыз.

• **Механикалық пәрмендер (9-сурет):**

Пәрмендер белгісі:

A = ЖАРЫҚТАНДЫРУ түймесі

B = OFF (ӨШІРУЛІ) түймесі

C = БІРІНШІ ЖЫЛДАМДЫҚ түймесі

D = ЕКІНШІ ЖЫЛДАМДЫҚ түймесі

E = ҮШІНШІ ЖЫЛДАМДЫҚ түймесі.

• **Механикалық пәрмендер (10-сурет):** белгісі:

A = ЖАРЫҚ/ON (ҚОСУЛЫ)-OFF (ӨШІРУЛІ) түймесі

B = OFF (ӨШІРУЛІ)/БІРІНШІ ЖЫЛДАМДЫҚ түймесі

C = ЕКІНШІ ЖЫЛДАМДЫҚ түймесі

D = ҮШІНШІ ЖЫЛДАМДЫҚ түймесі.

Егер сорғыш қайта қосу кезінде бірінші, екінші немесе үшінші жылдамдық деңгейлерінде өшсе, онда сорғыш бастапқы өшіру кезінде орнатылған жылдамдық деңгейінде қосылады.

• **Басқару жылжымасындағы пәрмен белгілері (11-сурет):**

A = Жарықты өшіргіш

A1 = OFF (ӨШІРУЛІ) түймесі

A2 = ON (ҚОСУЛЫ) түймесі

B = Сигнал шамының түймесі

C = Жылдамдықты басқару құралы

C1 = OFF (ӨШІРУЛІ) түймесі

C2 = БІРІНШІ ЖЫЛДАМДЫҚ түймесі

C3 = ЕКІНШІ ЖЫЛДАМДЫҚ түймесі

C4 = ҮШІНШІ ЖЫЛДАМДЫҚ түймесі.

КЛИЕНТТЕРГЕ ТЕХНИКАЛЫҚ ҚОЛДАУ КӨРСЕТУ ҚЫЗМЕТІ

Техникалық қолдау көрсету қызметіне хабарласу алдында. Егер құрал толығымен жұмыс істемесе, онда келесі әрекеттерді орындауды ұсынамыз:

- Оның қуат көзіне дұрыс қосылғанын тексеріңіз.

Егер аномалия себебін анықтау мүмкін болмаса: құралды өшіріп (құралды тиісті түрде қолданыңыз), техникалық қолдау көрсету қызметіне хабарласыңыз.

ӨНІМНІҢ СЕРИАЛЫҚ НӨМІРІ. Оны қайдан табуға болады?

Техникалық қолдау көрсету қызметіне өнім коды мен оның сериялық нөмірін (3 цифрынан тұратын 16 таңбалы код)

айту керек; оны кепілдік сертификатынан немесе құрылғы ішіндегі фирмалық тақтайшадан табуға болады.

Бұл ұзақ уақыт іздеуге (көптеген жағдайда) және маманмен пайдаланылған уақытты әрі сөйлесім құнын үнемдеуге мүмкіндік береді.

ФИРМА ЖОҒАРЫДА КЕЛТІРІЛГЕН ЕСКЕРТУЛЕРДІ ОРЫНДАМАУДЫҢ САЛДАРЫНАН БОЛҒАН ЗАЛАЛ ҮШІН ЖАУАПТЫ БОЛЫП ТАБЫЛМАЙДЫ.

GENERAL

1.1 Carefully read the following important information regarding installation safety and maintenance. Keep this information booklet accessible for further consultations. The appliance has been designed for use in the ducting version (air exhaust to the outside - Fig.1B), filtering version (air circulation on the inside - Fig.1A) or with external motor (Fig.1C).

SAFETY PRECAUTION

2.1 Take care when the cooker hood is operating simultaneously with an open fireplace or burner that depend on the air in the environment and are supplied by other than electrical energy, as the cooker hood removes the air from the environment which a burner or fireplace need for combustion. The negative pressure in the environment must not exceed 4Pa (4x10⁻⁵ bar). Provide adequate ventilation in the environment for a safe operation of the cooker hood. Follow the local laws applicable for external air evacuation.

2.2 Before connecting the model to the electricity network:

-Control the data plate (positioned inside the appliance) to ascertain that the voltage and power correspond to the network and the socket is suitable. If in doubt ask a qualified electrician.

-If the power supply cable is damaged, it must be replaced with another cable or a special assembly, which may be obtained direct from the manufacturer or from the Technical Assistance Centre.

-This device must be connected to the supply network through either a plug fused 3A or hardwired to a 2 fase spur protected by 3A fuse.

2.3 Warning!

In certain circumstances electrical appliances may be a danger hazard.

- A) Do not check the status of the filters while the cooker hood is operating.**
- B) Do not touch bulbs or adjacent areas, during or straight after prolonged use of the lighting installation.**
- C) Flambè cooking is prohibited underneath the cooker hood.**
- D) Avoid free flame, as it is damaging for the filters and a fire hazard.**
- E) Constantly check food frying to avoid that the over-heated oil may become a fire hazard.**
- F) Disconnect the electrical plug prior to any maintenance.**
- G) This appliance is not intended for use by young children or infirm persons without supervision.**
- H) Young children should be supervised to ensure they do not play with the appliance.**
- I) There shall be adequate ventilation of the room when the rangehood is used at the same time as appliances burning gas or other fuels.**
- L) There is a risk of fire if cleaning is not carried out in accordance with the instructions.**

2.4 This appliance conforms to the European Directive EC/2002/96, Waste Electrical and Electronic Equipment (WEEE). By making sure that this appliance is disposed of in a suitable manner, the user is helping to prevent potential

damage to the environment or to public health.



The symbol on the product or on the accompanying paperwork indicates that the appliance should not be treated as domestic waste, but should be delivered to a suitable electric and electronic appliance recycling collection point. Follow local guidelines when disposing of waste. For more information on the treatment, re-use and recycling of this product, please contact your local authority, domestic waste collection service or the shop where the appliance was purchased.


INSTALLATION INSTRUCTIONS

3.1 Assembly and electrical connections must be carried out by specialised personnel.

3.2 Wear protective gloves before proceeding with the installation.

3.6 Electric Connection:

Note! Verify the data label placed inside the appliance:

-If the symbol  appears on the plate, it means that no earth connection must be made on the appliance, therefore follow the instructions concerning insulation class II.

-If the symbol  DOES NOT appear on the plate, follow the instructions concerning insulation class I.

3.7 Insulation class II

-The appliance has been manufactured as a class II, therefore no earth cable is necessary. The plug must be easily accessible after the installation of the appliance. If the appliance is equipped with power cord without plug, a suitably dimensioned omnipolar switch with 3 mm minimum opening between contacts must be fitted between the appliance and the electricity supply in compliance with the load and current regulations.

-The connection to the mains is carried out as follows:

BROWN = **L** line

BLUE = **N** neutral.

3.8 Insulation class I

This is a class I, appliance and must therefore be connected to an efficient earthing system.

-The appliance must be connected to the electricity supply as follows:

BROWN = **L** line

BLUE = **N** neutral

YELLOW/GREEN =  earth.

The neutral wire must be connected to the terminal with the **N** symbol while the **YELLOW/GREEN**, wire must be connected to the terminal by the earth symbol .

When connecting the appliance to the electricity supply, make sure that the mains socket has an earth connection. After fitting the ducted cooker hood, make sure that the electrical plug is in a position where it can be accessed easily. If the appliance is connected directly to the electricity supply, an omnipolar switch with a minimum contact opening of 3 mm must be placed in between the two; its size must be suitable for the load required and it must comply with current legislation.

3.4 If the hob is electric, gas, or induction, the minimum distance between the same and the lower part of the hood must be at least **65 cm**. If a connection tube composed of two parts is used, the upper part must be placed outside the lower part. Do not connect the cooker hood exhaust to the same conductor used to circulate hot air or for evacuating fumes from other appliances generated by other than an electrical

source. Before proceeding with the assembly operations, remove the anti-grease filter(s) (Fig.5) so that the unit is easier to handle.

- In the case of assembly of the appliance in the suction version prepare the hole for evacuation of the air.

3.5 We recommend the use of an air exhaust tube which has the same diameter as the air exhaust outlet hole. If a pipe with a smaller diameter is used, the efficiency of the product may be reduced and its operation may become noisier.

3.13 If your appliance has been designed for use in habitations supplied with a centralised suction device perform the following operations:

-The switch controls opening and closure of a valve using a thermo-electric device. By placing the switch in the **ON** position, after a minute, the valve opens rotating 90° allowing suction of the stale air. By placing the switch in the **OFF** position, the valve closes after 100 seconds.

3.14 Fixing to the wall:

Drill the holes **A** respecting the distances indicated (Fig.2). Fix the appliance to the wall and align it in horizontal position to the wall units. When the appliance has been adjusted, definitely fix the hood using the screws **A** (Fig.4). For the various installations use screws and screw anchors suited to the type of wall (e.g. reinforced concrete, plasterboard, etc.). If the screws and screw anchors are provided with the product, check that they are suitable for the type of wall on which the hood is to be fixed.

3.15 Fixing the decorative telescopic flue:

Arrange the electrical power supply within the dimensions of the decorative flue. If your appliance is to be installed in the ducting version or in the version with external motor, prepare the air exhaust opening. Adjust the width of the support bracket of the upper flue (Fig.3). Then fix it to the ceiling using the screws **A** (Fig.3) in such a way that it is in line with your hood and respecting the distance from the ceiling indicated in Fig.2. Connect the flange **C** to the air exhaust hole using a connection pipe (Fig.4). Insert the upper flue into the lower flue and rest above the frame. Extract the upper flue up to the bracket and fix it with the screws **B** (Fig.3). To transform the hood from a ducting version into a filtering version, ask your dealer for the charcoal filters and follow the installation instructions.

3.16 Filtering version:

Install the hood and the two flues as described in the paragraph for installation of the hood in ducting version. To assemble the filtering flue refer to the instructions contained in the kit. If the kit is not provided, order it from your dealer as accessory. The filters must be applied to the suction unit positioned inside the hood. They must be centred by turning them 90 degrees until the stop catch is tripped (Fig.6).

USE AND MAINTENANCE

4.1 We recommend that the cooker hood is switched on before any food is cooked. We also recommend that the appliance is left running for 15 minutes after the food is cooked, in order to thoroughly eliminate all contaminated air. The effective performance of the cooker hood depends on constant maintenance; the anti-grease filter and the active carbon filter both require special attention.

4.2 The anti-grease filter is responsible for retaining the grease particles suspended in the air, therefore it is subject to logging with variable frequency according to the use of the

appliance.

4.3 To prevent the danger of possible fires, at least every 2 months one must wash the anti-grease filters by hand using non-abrasive neutral liquid detergents or in the dishwasher at low temperatures and on short cycles.

4.4 In the event that acrylic anti-grease filters are used, hand-wash every 2 months, using neutral non-abrasive liquid detergents and replace them after every 6 washes.

4.5 After a few washes, colour alterations may occur. This does not give the right to claim their replacement.

4.6 The active carbon filters are used to purify the air that is sent back into the room and its function is to mitigate the unpleasant odours produced by cooking.

4.7 The non-regenerable active carbon filters must be replaced at least every 4 months. The saturation of the active charcoal depends on the more or less prolonged use of the appliance, on the type of kitchen and on the frequency with which anti-grease filter is cleaned.

4.8 Before remounting the anti-grease filters and the regenerable active charcoal filters it is important that they are completely dry.

4.9 Clean the hood frequently, both internally and externally, using a cloth dampened with denatured alcohol or neutral liquid detergents that are non abrasive.

4.10 The lighting system is designed for use during cooking and not for the prolonged general lighting of the room. The prolonged use of the lighting system significantly decreases the average duration of the bulbs.

4.12 Attention: the non compliance with the hood cleaning warnings and with the replacement and cleaning of the filters entails risk of fires. One therefore recommends keeping to the suggested instructions.

4.14 Replacing halogen light bulbs (Fig.7):

To replace the halogen light bulbs **B**, remove the glass pane **C** using a lever action on the relevant cracks.

Replace the bulbs with new ones of the same type.

Caution: do not touch the light bulb with bare hands.

4.16 Replacing the halogen/incandescent lamps (Fig.8):

Only use lamps of the same type and Wattage installed on the device.

4.20 Commands mechanical (Fig.9) the key symbols are explained below:

A = LIGHT

B = OFF

C = SPEED I

D = SPEED II

E = SPEED III.

4.22 Mechanical controls (Fig.10) the symbols are as follows:

A = LIGHT/ON-OFF key

B = OFF/FIRST SPEED key

C = SECOND SPEED key

D = THIRD SPEED key.

If the hood is shut off at first, second or third speed, when it is turned back on, it will start at the same speed it was in when switched off.

4.23 Commands slider (Fig.11) the key symbols are explained below:

A = Light switch

A1 = Off key

A2 = On key

B = Gemma warning light key

C = Speed control
C1 = Off key
C2 = FIRST SPEED key
C3 = SECOND SPEED key
C4 = THIRD SPEED key.

CUSTOMER ASSISTANCE SERVICE

Before contacting the Technical Assistance Service.

If the product does not operate at all, we advise you to:

- Check that the plug has been inserted into the power socket correctly.

If you cannot identify the cause of the operating anomaly: switch off the appliance (do not subject it to rough treatment) and contact the Assistance Service.

PRODUCT SERIAL NUMBER. Where can I find it?

It is important that you inform the Assistance Service of your product code and its serial number (a 16-character code which begins with the number 3); this can be found on the guarantee certificate or on the data plate located inside the appliance. This will help to avoid wasted journeys being made by technicians, thereby (and most significantly) saving the corresponding callout charges.

5.0 THE MANUFACTURER DECLINES ALL RESPONSIBILITY FOR EVENTUAL DAMAGES CAUSED BY BREACHING THE ABOVE WARNINGS.

4.23 أوامر SLIDER التشغيلية (الشكل 11) الرموز هي التالية:

A = زر وصل و فصل الضوء.

A1 = زر الإيقاف OFF

A2 = زر التشغيل ON

B = زر GEMMA لمبة التنبيه الضوئية.

C = التحكم في السرعة.

C1 = زر الإيقاف OFF

C2 = زر السرعة الأولى

C3 = زر السرعة الثانية

C4 = زر السرعة الثالثة

خدمة مساعدة العملاء

قبل الاتصال بخدمة المساعدة التقنية.

إذا كان المنتج لا يعمل على الإطلاق. فإتينا ننصحك بما يلي:

- التحقق من إدخال القابس في مقبس الطاقة بشكل صحيح.

في حالة عدم قدرتك على تحديد سبب عدم انتظام العمل: قم بإيقاف تشغيل الجهاز (لا تعرضه لمعاملة خشنة) واتصل بخدمة المساعدة.

الرقم التسلسلي للمنتج، أين يمكنني العثور عليه؟

من المهم أن تقوم بإبلاغ خدمة المساعدة برمز المنتج الخاص بك ورقمه التسلسلي (وهو رمز يتألف من 16 حرفاً ويبدأ بالرقم 3). ويمكن العثور عليه على شهادة الضمان أو على لوحة البيانات الموجودة داخل الجهاز.

سوف يساعد ذلك على تجنب القيام برحلات عمل غير مفيدة من قبل الفنيين. وبالتالي (والأهم من ذلك) توفير الرسوم مقابل استدعاء الفنيين.

5.0 يخلي المصنع طرفه من حَمَل المسؤولية عن الأعطاب المحتملة التي

يكون سببها عدم التقيد بالتحذيرات أعلاه.

3.13 إذا كان الجهاز الخاص بكم مصمم للاستخدام في المساكن المزودة بشفاطات مركبة نفذ العمليات التالية:
- ينحكم المفنح الفاطع في فتح وغلغ صمام عن طريق أداة حرارية كهربية، بتبديل الفاطع على الوضع **ON** وبعد دقيقة واحدة، يتم فتح الصمام بالدوران 90° بما يسمح بنشف الهواء الفاسد، بتبديل الفاطع على الوضع **OFF**. بعد 100 ثانية يغلغ الصمام.

3.14 التثبيت على الحائط

أعد الثقوب **A** ضمن احترام المقاييس المبينة (شكل 2). تبيّن الجهاز على الحائط، مع مراعاة أن يكون مستقيم بشكل أفقي ومقارنه مع الخزان الحائطية. عند الإنهاء من التعديل، تبيّن القلنسة بشكل نهائي بواسطة 2 برغي **A** (شكل 4).
لأعمال التركيب الأخرى، استعمل براغي وقوليط امتدادية تتناسب مع نوع الحائط (على سبيل المثال إسمنت مسلح أو كرتون مؤوى بالجبس أو غيرها). إذا كانت البراغي والقوليط موردة مع الجهاز، يجب التحقق من كونها مناسبة لنوع الحائط الذي سيتم تركيب القلنسة عليه.

3.15 تثبيت الوصلات التلسكوبية الزينية

أعد التغذية الكهربائية داخل حيز الوصلة الزينية. إذا كان المطلوب تركيب جهازكم حسب صيغة الشفط أو حسب صيغة المحرك الخارجي، يجب في هذه الحالة إعداد النقب الخاص بتصريف الهواء. عدّل عرض المشبك الذي يعمل على سدن الوصلة العلوية (شكل 3). بعد ذلك، تبيّن المشبك على السقف، بحيث يكون على طول محور القلنسة، وذلك من خلال استعمال البراغي **A** (شكل 3) والعمل على احترام البعد عن السقف والمبين في الشكل 2. أوصل بواسطة أنبوب التوصيل شفة التوصيل (القلنسة) **C** بقطب طرد الهواء (شكل 4).

أدخل الوصلة العلوية داخل الوصلة السفلية، واسندها فوق الهيكل. اسحب الوصلة العلوية إلى غاية المشبك، ثم تبيّن بواسطة البراغي **B** (شكل 3). لتحويل القلنسة من صيغة الشفط إلى صيغة التصفية، يجب مراجعة البائع لشراء فلترات الكربون الفعال، ومن بعدها اتبع تعليمات تركيبها.

3.16 الصيغة المصقفة

ركب القلنسة والوصلتين حسب ما هو مبين في الفقرة المتعلقة بتركيب القلنسة ضمن صيغة الشفط.

لتركيب محول الهواء، راجع التعليمات التي تجدها في صندوق الأدوات.

إذا كان صندوق الأدوات غير متوفر، يجب طلبه على شكل ملحوق من البائع الذي اشترت منه الجهاز.

يجب تركيب الفلترات على مجموعة الامتصاص (الشفط) المتواجدة داخل القلنسة، مع مراعاة تركزها مع القلنسة، ثم لقاها بمقدار 90 درجة وإلى غاية سماع طقة التثبيت (شكل 6).

الاستعمال والصيانة

4.1 نوصي بتشغيل غطاء فرن الطهي قبل أن ينضج أي طعام. كما نوصي بأن يتم ترك الجهاز يعمل لمدة 15 دقيقة بعد نضج الطعام. من أجل القضاء تماما عن الهواء الملوث. ويعتمد الأداء الفعال لغطاء فرن الطهي على الصيانة المستمرة: حيث يتطلب مرشح مكافحة الشحوم ومرشح الكربون النشط على حد سواء اهتماما خاصا.

4.2 مرشح مكافحة الشحوم هو المسئول عن إبقاء جزئيات الشحوم عالقة في الهواء. وبالتالي فإنه يتعرض للانسداد باستمرار متغير وفقا لاستخدام الجهاز.

4.3 لمنع خطر الحرائق الممكنة. يجب على المرء أن يغسل مرشحات مكافحة الشحوم باليد. على الأقل مرة كل شهرين. باستخدام منظفات

سائلة محايدة غير كاشطة أو في غسالة الأطباق في درجات حرارة منخفضة وعلى دورات قصيرة.

4.4 في حالة استخدام المرشحات الأكريليك المضادة للشحوم اغسلها يدويا كل شهرين باستخدام منظفات سائلة محايدة وغير كاشطة واستبدلها بعد كل 6 غسالات في المتوسط.

4.5 بعد عدة غسّلات. قد تحدث تغيرات في الألوان. وهذا لا يعطي الحق في المطالبة بالاستبدال.

4.6 تستخدم مرشحات الكربون النشطة لتنقية الهواء المعاد إلى الغرفة ووظيفتها هي تخفيف الروائح الكريهة الناتجة عن الطهي.

4.7 يجب استبدال مرشحات الكربون النشط الذي لا يُعاد توليده على الأقل مرة كل 4 أشهر. ويعتمد التنجيم من الفحم النشط على طول أو قصر مدة استخدام الجهاز. وعلى نوع المطبخ وعلى استمرارية تنظيف مرشح مكافحة الشحوم.

4.8 قبل إعادة تركيب مرشحات مكافحة الشحوم ومرشحات الفحم النشط المؤكّد من المهم أن تكون جافة تماما.

4.9 نظف الغطاء على نحو متكرر. داخليا وخارجيا على حد سواء. وذلك باستخدام قطعة قماش مبللة بحول محول أو منظفات سائلة محايدة غير كاشطة.

4.10 وقد صمم نظام الإضاءة للاستخدام أثناء الطهي وليس للإضاءة العامة في العرفة لفترات طويلة. والاستخدام المطول لنظام الإضاءة يقل بشكل كبير من متوسط عمر المصابيح.

4.12 ملاحظة: إن عدم الامتثال لتحذيرات تنظيف الغطاء ومع استبدال وتنظيف المرشحات ينتج عنه خطورة حدوث حرائق. لذا يوصي بحفظ التعليمات المقترحة.

4.14 استبدال مصابيح الهالوجين (الشكل 7):

لاستبدال مصابيح الهالوجين **B**. قم بنزع شريحة الزجاج **C** بالضغط على الفتحات المطابقة.

قم باستبدال المصابيح بأخرى من نفس النوع.

انتبه: لا تلمس المصباح بالأيدي العارية.

4.16 استبدال مصابيح الهالوجين/المصابيح المتوهجة (شكل 8):

استخدم فقط مصابيح من نفس النوع ونفس الفولت الكهربائي المثبت على الجهاز.

4.20 الأوامر: (الرمز 9) ميكانيكي رموز المفاتيح مبينة أتناه:

- A** ضوء
- B** إطفاء
- C** سرعة I
- D** سرعة II
- E** سرعة III

4.22 جهزة التحكم الميكانيكي (صورة 10): الرموز مدونة دناه:

- A** زر النور / تشغيل - إيقاف ON-OFF
- B** زر إيقاف - OFF / السرعة 1 ولي
- C** زر السرعة الثانية
- D** زر السرعة الثالثة

في حالة إطفاء المدخنة (القلنسة) على السرعة 1 ولي، الثانية و الثالثة، عند إشعالها من جديد، تعود المدخنة إلى العمل على السرعة المبرمجة في لحظة الإطفاء.

مقدمة

العلامة المتواجدة على المنتج أو على الوثائق المرفقة معه، تشير إلى أن هذا المنتج يجب عدم معالجته على شكل نفايات منزلية، بل يجب تسليمه إلى أحد مراكز التجميع التي تعمل على تكرير الأجهزة الكهربائية والإلكترونية.

تخلص من هذا الجهاز عند انتهاء حياته، حسب التعليمات المتعلقة بالتخلص من النفايات، وللحصول على مزيد من المعلومات حول معالجة وتكرير هذا المنتج، اتصل بالمكتب المحلي القائم على هذا الغرض أو بمؤسسة تجميع النفايات المنزلية أو المحل التجاري الذي اشتريته منه هذا الجهاز.

تعليمات التركيب

3.1 يجب أن تتم عمليات التركيب والتوصيل الكهربائي من قِبل شخص مختص وموئل لهذا الغرض.

3.2 قم بارتداء القفازات الواقية قبل المضي في التثبيت.

3.6 التوصيل الكهربائي:

ملاحظة! راجع لوحة البيانات داخل الجهاز:

- يظهر على اللوحة رمز [] يعني أن الجهاز لا يجب توصيله بالأرضي. ومن ثم نفذ التعليمات التي تتعلق بفئة العزل A.

- إذا لم يظهر الرمز [] على لوحة البيانات نفذ التعليمات المتعلقة بفئة العزل A.

3.7 فئة العزل II

- الجهاز منتج من الفئة II. ولهذا ليس هناك كابل ينبغي توصيله بمقبس الأرض. القابس ينبغي أن يكون سهل الوصول إليه بعد تثبيت الجهاز. في حالة ما إذا كان الجهاز مزوداً بكابل بدون قابس يلزم توصيله بالشبكة الكهربائية وضع قاطع لكل الأقطاب بين الجهاز والشبكة مع فتحة دنيا بين نقاط التوصيل قدرها 3 مم. متناسب مع الحمل ويلي القواعد السارية.

- التوصيل بالشبكة الكهربائية يجب أن يكون منفذاً كما يلي:

بني = خط حي L

أزرق = محايد N

3.8 فئة العزل I

الجهاز منتج من الفئة I. ولهذا ليس هناك كابل ينبغي توصيله بمقبس الأرض.

- التوصيل بالشبكة الكهربائية يجب أن يكون منفذاً كما يلي:

بني = خط حي L

أزرق = محايد N

أصفر/أخضر = أرض.

يجب توصيل الكابلات المحادية بلوحة التوصيل بالرمز N بينما كابل (الأصفر-الأخضر) يجب توصيله بنقاط التوصيل برمز الأرض []

في عملية التوصيل الكهربائي تأكد من أن قابس التيار مجهز بالتوصيل بالأرض. بعد تركيب فلنسة الشفط. اتبه إلى أن يكون قابس التغذية الكهربائية يمكن الوصول إليه بسهولة. في حالة التوصيل المباشر بالشبكة الكهربائية يلزم وضع قاطع لكل الأقطاب بين الجهاز والشبكة مع فتحة دنيا بين نقاط التوصيل قدرها 3 مم. متناسب مع الحمل ويلي القواعد السارية.

3.4 يجب أن لا يقل الحد الأدنى للمسافة ما بين أي عية الطهي المتواجدة على الموادق والجزء السفلي من القلنسة، عن 65 سم. في حالة استعمال أنبوب توصيل مكون من جزأين أو أكثر، يجب أن يكون الجزء العلوي خارج الجزء السفلي. يجب عدم توصيل فتحة تصريف القلنسة مع مجرى يسير فيه هواء ساخن أو مستعمل لطراد دخان الأجهزة التي تشغل بطاقة تختلف عن الطاقة الكهربائية. قبل القيام بعمليات التركيب، ولسهولة المناورة، ينصح بسحب فلتتر/فلتترات مقاومة الدهن (شكل 5).

إذا كان الجهاز المطلوب تركيبه من النوع الماص، يجب إعداد القتب الخاص بتصريف الهواء.

3.5 ينصح استعمال أنبوب بقطر 100 لتصريف الهواء. في حالة استعمال مخفض للقطر، يمكن أن يؤثر ذلك على عمل الجهاز ويزيد من قوة الضجيج.

1.1 أقرأ بعناية التعليمات المبينة في هذا الكتيب، لكونها تحتوي على تعليمات هامة حول سلامة التركيب والاستعمال والصيانة. صُمم هذا الجهاز للاستعمال ضمن صيغة ماصّة (طرد الهواء نحو الخارج - شكل 1B) أو مصفّية (تكرير الهواء في الداخل - شكل 1A) أو مع محرك خارجي (شكل 1C).

تنبهات حول السلامة

2.1 يجب الانتباه، عندما يتم بنفس الأوان تشغيل القلنسة الماصّة والحرارق أو موقد يعتمد على الهواء الداخلي ويعمل بطاقة تختلف عن الطاقة الكهربائية، لأن القلنسة الماصّة في هذه الحالة تزيل الهواء اللازم لإشعال الحرارق أو الموقد. يجب أن لا يتجاوز الضغط السلبي في الغرفة مقدار 4 باسكال (5 - 10×4 بار). وبالتالي، لضمان العمل بشكل سليم، يجب العمل على تهوية الغرفة بالشكل المناسب. بخصوص طرد الهواء إلى الخارج، يجب التقيد بالتعليمات الساندة في بلدكم.

2.2 قبل توصيل النموذج بالشبكة الكهربائية:

- تحقق من بطاقة المعلومات (تتواجد داخل الجاهز) على أن فلتية قدرة الجهاز مطابقة لفلتية وقدرة الشبكة الكهربائية، وأن المأخذ الكهربائي مناسب لتوصيل الجهاز. في حالة الشك، يجب مراجعة فني كهربائي مختص.

في حالة تلف الكبل الكهربائي، يجب استبداله بكبل أصلي يتم الحصول عليه من قبل الصانع أو من قبل مركز الصيانة الفنية.

أ - أوصل الجهاز بالشبكة الكهربائية عن طريق قابس مزود في فيوز 3 أمبير أو بسلكي الطور الثنائي المحميان بواسطة فيوز 3 أمبير.

2.3 تنبيه!

تشكل الأجهزة الكهربائية المنزلية في بعض الحالات مصدر خطر.

- لا حاول فحص الفلترات أثناء عمل القلنسة.
- لا لتلمس اللبنة والمناطق المجاورة لها، أثناء وفور الانتهاء من استعمال نظام الإنارة لمدة طويلة من الوقت.
- منوع طهي الأطعمة على اللهب مباشرة تحت القلنسة.
- لا تستعمل اللهب الحر. لأنه ضارّ بالفلترات ويمكن أن يسبب حريق.
- أفضل القلنسة عن الشبكة الكهربائية. قبل القيام بأي عمل صيانة.
- أفضل القلنسة عن الشبكة الكهربائية. قبل القيام بأي عمل صيانة.
- يجب عدم استعمال هذا الجهاز من قبل الأطفال أو الأشخاص الذين يحتاجون إلى إشراف ورعاية.
- يجب العمل على منع الأطفال من اللعب بالجهاز.
- يجب أن تتوفر تهوية كافية في الغرفة عند استخدام القلنسة في نفس الوقت الذي يقوم فيه الجهاز بحرق الغاز أو أنواع الوقود الأخرى.
- هناك خطر نشوب حريق في حال لم يتم التنظيف بما يتوافق مع التعليمات.

2.4 هذا الجهاز مطابق لتعليمات المجموعة الأوروبية 2002/96/EC المتعلقة بتبديد الأجهزة الكهربائية والإلكترونية (WEEE) عند انتهاء حياتها. ونأمل أن يتم التخلص من هذا الجهاز عند انتهاء حياته بالشكل الصحيح، وبهذا الشكل يساهم المستخدم في الحفاظ على البيئة وعدم تلوثها.

