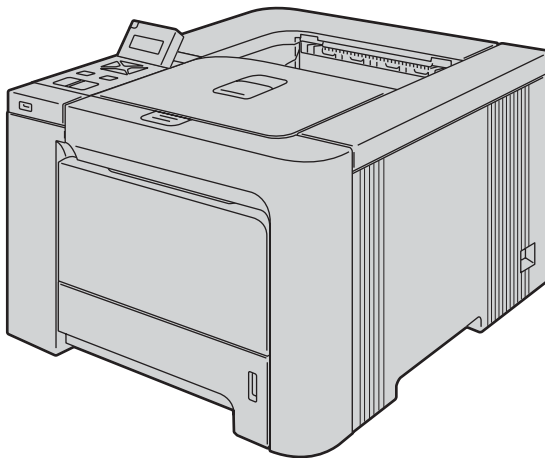


Лазерный принтер Brother

# РУКОВОДСТВО ПОЛЬЗОВАТЕЛЯ



HL-4040CN  
HL-4050CDN

## **Для пользователей с нарушением зрения**

Данное руководство можно прочитать с помощью программного обеспечения Screen Reader для преобразования текста в речь.

Перед использованием принтера необходимо настроить оборудование и установить драйвер.

Для установки принтера используйте руководство по быстрой установке. Печатный экземпляр находится в коробке.

Перед использованием принтера внимательно прочтите настоящее руководство пользователя. Храните компакт-диск в доступном месте, чтобы при необходимости можно было быстро им воспользоваться.

Посетите наш веб-сайт по адресу <http://solutions.brother.com>, где вы сможете получить поддержку продукции, загрузить последние обновления драйверов и утилит, а также ответы на часто задаваемые вопросы (FAQs) и на технические вопросы.

# Использование данного руководства

## Символы, используемые в данном руководстве

---

В настоящем руководстве пользователя используются следующие значки.



Предупреждения содержат инструкции по предотвращению травм.



Значок «Опасность поражения электрическим током» предупреждает о возможности поражения электрическим током.



Значок «Горячая поверхность» предупреждает о том, что не следует прикасаться к горячим деталям устройства.



Меры предосторожности указывают действия, которые следует выполнять или избегать, чтобы предотвратить повреждение принтера и других предметов.



Значок «Неправильная настройка» указывает на операции и устройства, несовместимые с принтером.



В примечаниях описывается способ действия в возникшей ситуации и содержатся советы по работе той или иной операции с другими функциями.

# Меры предосторожности

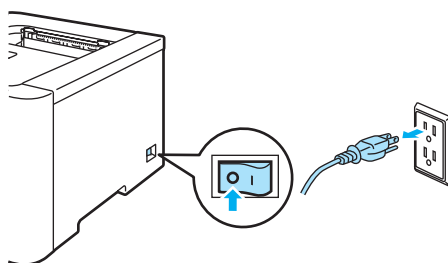
## Безопасное использование принтера



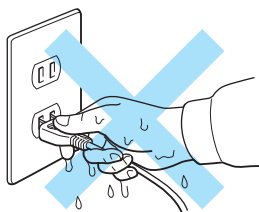
### ПРЕДУПРЕЖДЕНИЕ



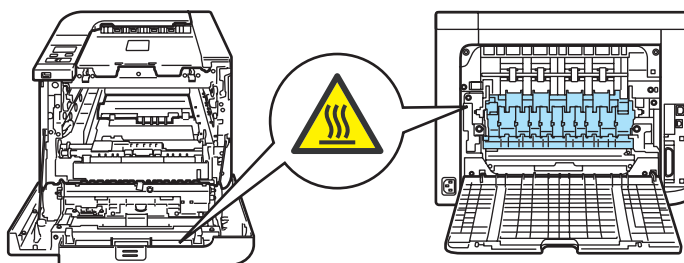
Внутри принтера имеются электрические контакты, находящиеся во время работы под высоким напряжением. Перед очисткой внутренних поверхностей принтера и их заменой убедитесь в том, что выключатель питания отключен, а вилка сетевого шнура извлечена из розетки.



НЕ прикасайтесь к вилке мокрыми руками. Это может привести к удару электрическим током.



Во время работы узел термического закрепления тонера сильно нагревается. Перед заменой расходных материалов подождите, пока он остынет в достаточной степени. НЕ снимайте и не повреждайте предупреждающую наклейку, расположенную на узле термического закрепления тонера или около него.



---

НЕ следует использовать пылесос для удаления просыпанного тонера. Вследствие этого пыль тонера может загореться внутри пылесоса, что может привести к возникновению пожара. Осторожно удалите пыль тонера сухой тканью без ворса и утилизируйте ее согласно местным правилам.

---

НЕ используйте воспламеняющиеся вещества и аэрозоли какого бы то ни было типа для очистки внутренних и внешних деталей аппарата. Это может привести к возникновению пожара или поражению электрическим током.



---

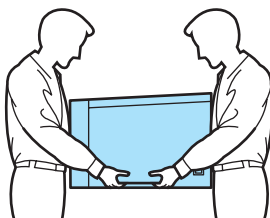
Если принтер нагревается, из него идет дым или непонятный запах, сразу отключите устройство, нажав на кнопку питания, и извлеките вилку принтера из электрической розетки. Свяжитесь с продавцом принтера или со службой работы с клиентами компании Brother.

---

При попадании в принтер металлических предметов, воды или другой жидкости сразу отключите выключатель питания и извлеките вилку принтера из электрической розетки. Свяжитесь с продавцом принтера или со службой работы с клиентами компании Brother.

---

Принтер является тяжелым устройством. Вес принтера составляет около 29,1 кг. Во избежание получения травм при перемещении и подъеме этого принтера обязательно выполняйте эти действия вдвоем. Соблюдайте осторожность, чтобы не придавить пальцы при установке принтера на место.



---

### **ОСТОРОЖНО**

Молния и скачки напряжения могут привести к повреждению данного изделия! Рекомендуется использовать качественное устройство защиты от скачков напряжения в линии электропитания или отключать принтер во время грозы.

---

## Товарные знаки

Логотип Brother является зарегистрированным товарным знаком компании Brother Industries, Ltd.

Apple, логотип Apple, Macintosh и TrueType являются зарегистрированными товарными знаками компании Apple Inc. в США и других странах.

Hewlett Packard является зарегистрированным товарным знаком, а HP LaserJet 6P, 6L, 5P, 5L, 4, 4L 4P, III, IIIIP, II и IIP являются товарными знаками компании Hewlett-Packard.

Microsoft, MS-DOS, Windows являются зарегистрированными товарными знаками корпорации Microsoft в США и в других странах.

Windows Vista является зарегистрированным товарным знаком или товарным знаком корпорации Microsoft в США и других странах.

PostScript и PostScript 3 являются товарными знаками компании Adobe Systems Incorporated.

ENERGY STAR является товарным знаком, зарегистрированным в США.

Citrix и MetaFrame являются зарегистрированными товарными знаками компании Citrix Systems, Inc. в США.

SuSE является зарегистрированным товарным знаком SuSE Linux AG.

RED HAT является зарегистрированным товарным знаком компании Red Hat. Inc.

Mandrake является зарегистрированным товарным знаком компании Mandrake Soft SA.

Intel, Intel Xeon и Pentium являются зарегистрированными товарными знаками корпорации Intel.

AMD, AMD Athlon, AMD Opteron и их сочетания являются товарными знаками компании Advanced Micro Devices, Inc.

PictBridge является товарным знаком.

Java и все товарные знаки и логотипы на основе Java являются товарными знаками или зарегистрированными товарными знаками компании Sun Microsystems, Inc. в США и других странах.

Все компании, программное обеспечение которых упоминается в данном руководстве, предоставляют доступ к программному обеспечению, являющемуся их собственностью, на условиях соответствующих лицензионных соглашений по программному обеспечению.

Все другие термины, марки и названия продуктов, приведенные в настоящем руководстве пользователя, являются зарегистрированными товарными знаками соответствующих компаний.

## Примечание о составлении и издании

Настоящее руководство, содержащее самые последние описания и характеристики изделий, составлено и издано под наблюдением компании Brother Industries Ltd. В материалы настоящего руководства и характеристики данного изделия могут вноситься изменения без уведомления. Компания Brother сохраняет за собой право вносить изменения в характеристики и материалы настоящего руководства без уведомления и не несет ответственности за какой бы то ни было ущерб (включая косвенный), вызванный использованием представленных материалов, включая, помимо прочего, какие бы то ни было опечатки и другие ошибки, связанные с публикацией. © Brother Industries Ltd., 2007.

## Транспортировка принтера

При необходимости транспортировать принтер тщательно упакуйте его, чтобы избежать повреждений при транспортировке. Рекомендуется сохранить и использовать оригинальную упаковку. Перевозчик также должен застраховать принтер надлежащим образом.

# Содержание

<b>1</b>	<b>Информация о данном принтере</b>	<b>1</b>
	Содержимое упаковки .....	1
	Интерфейсный кабель .....	2
	Вид спереди .....	3
	Вид сзади.....	4
	Выбор места для установки принтера .....	5
	Электропитание .....	5
	Условия эксплуатации.....	5
<b>2</b>	<b>Способы печати</b>	<b>6</b>
	О бумаге .....	6
	Тип и формат бумаги.....	6
	Рекомендуемая бумага .....	7
	Непечатаемая область.....	9
	Способы печати .....	10
	Печать на обычной бумаге .....	10
	Печать на плотной бумаге, этикетках и конвертах .....	17
	Двусторонняя печать.....	21
	Рекомендации по печати на обеих сторонах бумаги.....	21
	Двусторонняя ручная печать .....	21
	Автоматическая двусторонняя печать (только HL-4050CDN).....	24
	Печать буклетов (драйвер принтера для Windows®).....	25
	Печать фотографий с цифровой камеры .....	26
	Требования стандарта PictBridge.....	26
	Настройка цифровой камеры .....	26
	Печать изображений .....	27
	Подключение камеры в режиме запоминающего устройства.....	28
	Печать DPOF.....	28
	Печать данных с устройства флэш-памяти USB при помощи технологии прямой печати .....	29
	Поддерживаемые форматы файлов.....	29
	Создание файла PRN или PostScript® 3™ (только HL-4050CDN) для прямой печати .....	29
	Печать данных напрямую с устройства флэш-памяти USB .....	30
<b>3</b>	<b>Драйвер и программное обеспечение</b>	<b>33</b>
	Драйвер принтера.....	33
	Возможности драйвера принтера (для Windows®) .....	36
	Использование пользовательского драйвера принтера черно-белой печати (для Windows®) .....	46
	Использование драйвера принтера BR-Script3 (эмуляция языка PostScript® 3™ для Windows®) (только для HL-4050CDN) .....	47
	Возможности драйвера принтера (для Macintosh®).....	54
	Использование драйвера принтера BR-Script3 (эмуляция языка Post Script® 3™ для Macintosh®) (только для HL-4050CDN) .....	61
	Установка драйвера принтера BR-Script3 .....	61
	Удаление драйвера принтера.....	64
	Драйвер принтера для Windows®, Windows Vista™ и Windows Server® 2003 .....	64
	Драйвер принтера для Macintosh® .....	65

Программное обеспечение .....	66
Программное обеспечение для сетей .....	66
Сведения о режимах эмуляции .....	67
Автоматический выбор эмуляции (только для HL-4050CDN) .....	67
Автоматический выбор интерфейса .....	67
<b>4 Панель управления .....</b>	<b>68</b>
Панель управления .....	68
Кнопки .....	69
Go .....	69
Cancel .....	69
Reprint .....	70
Кнопка + или - .....	70
Back .....	70
OK .....	70
Светодиодные индикаторы .....	71
ЖКД .....	71
Подсветка .....	71
Сообщения на ЖКД .....	72
Повторная печать документов .....	73
Использование меню ЖКД на панели управления .....	76
Таблица меню .....	77
Настройки по умолчанию .....	87
Калибровка .....	88
Автоматическая регистрация .....	89
Ручная регистрация .....	90
<b>5 Дополнительные модули .....</b>	<b>91</b>
Нижний лоток (LT-100CL) (только HL-4050CDN) .....	91
SO-DIMM .....	92
Типы модулей SO-DIMM .....	92
Установка дополнительной памяти .....	93
<b>6 Регулярное техническое обслуживание .....</b>	<b>95</b>
Замена расходных материалов .....	95
Тонер-картридж .....	97
Фотобарабан .....	104
Ленточный картридж .....	110
Емкость для сбора тонера .....	115
Чистка .....	121
Чистка внешних поверхностей принтера .....	121
Очистка внутренней поверхности окон сканера .....	122
Очистка коронаторов .....	126
Очистка фотобарабана .....	131
Транспортировка принтера .....	133
Инструкции по упаковке .....	133
<b>7 Устранение неисправностей .....</b>	<b>141</b>
Определение проблемы .....	141
Сообщения на ЖКД .....	142

Проблемы с бумагой .....	145
Замятие бумаги и его устранение .....	146
Замятие в обходном лотке (замятие бумаги в обходном лотке) .....	147
Замятие в лотке 1 или лотке 2 (замятие бумаги внутри лотка для бумаги) .....	147
Замятие бумаги (замятие бумаги под стандартным лотком для бумаги (лоток 1) или в узле термозакрепления) (только для HL-4050CDN) .....	149
Замятие сзади (замятие бумаги за задней крышкой) .....	152
Замятие внутри (замятие бумаги внутри принтера) .....	155
Улучшение качества печати .....	159
Устранение проблем печати .....	167
Проблемы с сетью .....	167
Другие неисправности .....	167
Для Macintosh® с интерфейсом USB .....	168
Печать из ОС DOS .....	168
BR-Script 3 (только для HL-4050CDN) .....	168

## **A Приложение 169**

Технические характеристики принтера .....	169
Механизм .....	169
Контроллер .....	170
Программное обеспечение .....	171
Функция прямой печати .....	171
Панель управления .....	171
Бумага .....	172
Характеристики печатного носителя .....	172
Расходные материалы .....	173
Размеры/вес .....	173
Другие .....	173
Требования к компьютеру .....	174
Важная информация о выборе бумаги .....	175
Наборы символов и знаков .....	178
Использование системы управления через веб-интерфейс (веб-браузер) .....	178
Перечень наборов символов и знаков .....	178
Краткое руководство по командам управления штриховым кодом .....	180
Печать штриховых кодов или расширенного набора символов .....	180

## **B Приложение (для Европы и других стран) 187**

Телефоны компании Brother .....	187
Важная информация: нормативные положения .....	188
Радиопомехи (только модели с напряжением питания от 220 до 240 В) .....	188
Заявление о соответствии положениям международной программы ENERGY STAR® (только для HL-4050CDN) .....	188
Спецификация IEC 60825-1 (только модели с напряжением питания от 220 до 240 В) .....	188
Внутреннее лазерное излучение .....	189
Директива ЕС 2002/96/ЕС и EN50419 .....	189
ВНИМАНИЕ: в целях вашей безопасности .....	190
Заявление о соответствии требованиям ЕС .....	191

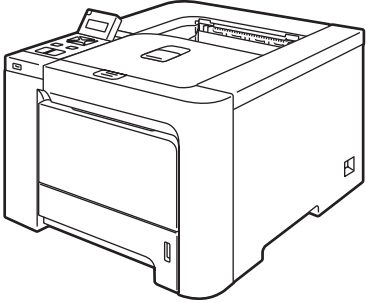



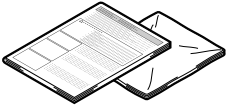
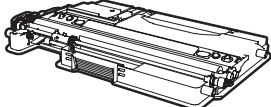
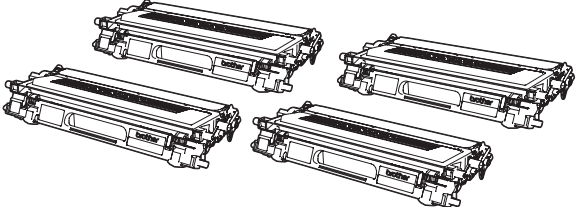
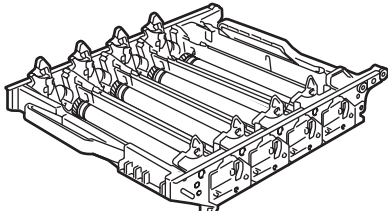
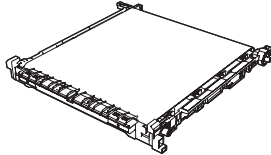
## **C Указатель 193**

## Содержимое упаковки

**ПРЕДУПРЕЖДЕНИЕ**

Принтер является тяжелым устройством. Вес принтера составляет около 29,1 кг. Во избежание получения травм при перемещении и подъеме этого принтера обязательно выполняйте эти действия вдвоем.

Распаковав принтер, убедитесь в наличии перечисленного ниже.

 <p><b>Принтер</b></p>				
 <p><b>Руководство по быстрой установке</b></p>	 <p><b>Компакт-диск</b></p>	 <p><b>Сетевой шнур</b></p>	 <p><b>Лист с описанием вложений и полиэтиленовый пакет для повторной упаковки</b></p>	 <p><b>Емкость для сбора тонера</b> (предварительно установлена) № для заказа: WT-100CL</p>
 <p><b>Тонер-картриджи</b> (черный, голубой, пурпурный и желтый) № для заказа: TN-130C, TN-130M, TN-130Y, TN-130BK TN-135C, TN-135M, TN-135Y, TN-135BK</p>		 <p><b>Узел фотобарабана</b> (предварительно установлен) № для заказа: DR-130CL</p>		 <p><b>Ленточный картридж</b> (предварительно установлен) № для заказа: BU-100CL</p>

## Интерфейсный кабель

Интерфейсный кабель не входит в комплект поставки. Приобретите соответствующий кабель для интерфейса, который планируется использовать.

### ■ Кабель USB

Не используйте кабель интерфейса USB длиной свыше 2 метров.

Не подключайте кабель USB к концентратору без дополнительного питания и к клавиатуре Macintosh®.

Обязательно подключите его к разъему USB компьютера.

Порты USB сторонних производителей для Macintosh® не поддерживаются.

### ■ Параллельный кабель (только HL-4050CDN)

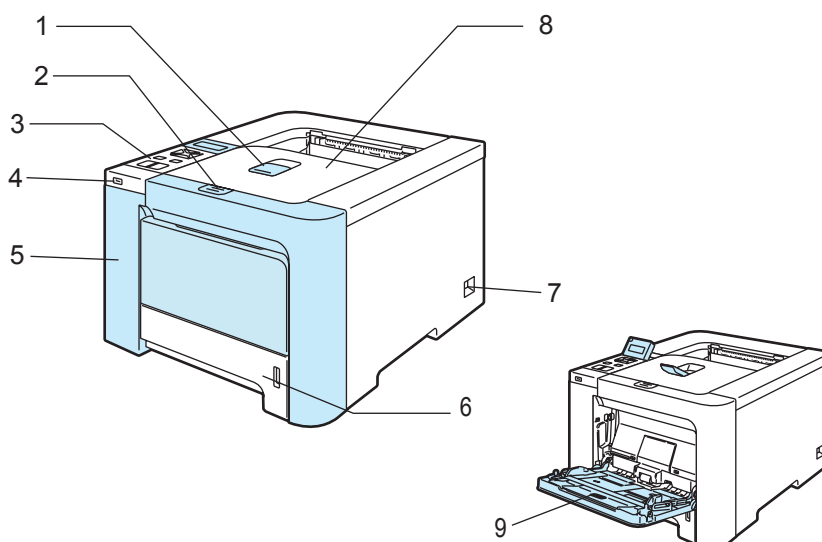
Не используйте кабель параллельного интерфейса длиной свыше 2 метров.

Используйте экранированный интерфейсный кабель, соответствующий стандарту IEEE 1284.

### ■ Сетевой кабель

Используйте обычный (с прямым соединением проводов) кабель типа «витая пара» 5 категории для подключения к сети Fast Ethernet 10BASE-T или 100BASE-TX.

## Вид спереди

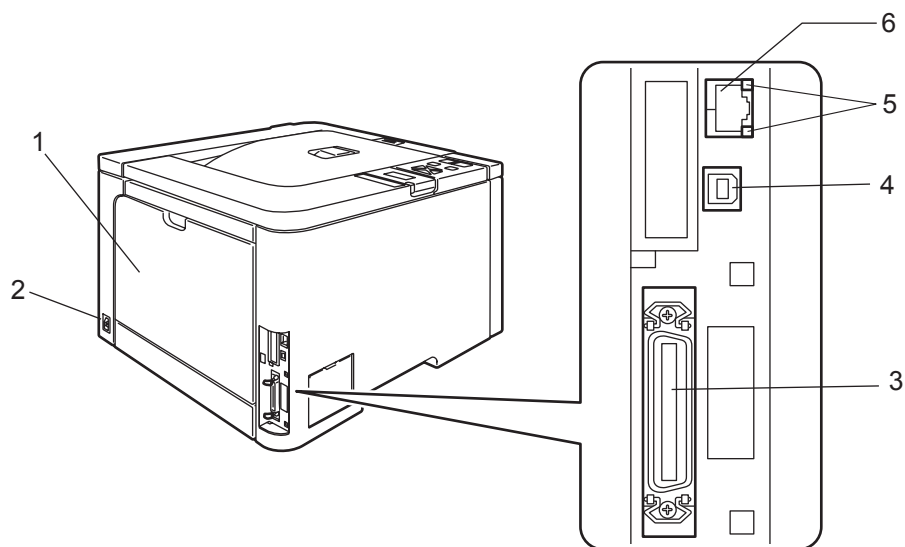


- 1 Подставка выходного лотка для вывода листов лицевой стороной вниз (опорная подставка)**
- 2 Кнопка отпускания передней крышки**
- 3 Панель управления <sup>1</sup>**
- 4 Прямое подключение по USB**
- 5 Передняя крышка**
- 6 Лоток для бумаги**
- 7 Выключатель питания**
- 8 Выходной лоток для вывода листов лицевой стороной вниз**
- 9 Обходной лоток (обход. лоток)**

<sup>1</sup> Угол ЖКД можно изменить, наклонив дисплей вверх или вниз.

## Вид сзади

На иллюстрации изображен принтер HL-4050CDN.



- 1 Задняя крышка
- 2 Разъем электропитания
- 3 Разъем параллельного интерфейса (только HL-4050CDN)
- 4 Разъем интерфейса USB
- 5 Светодиодные индикаторы активности сети
- 6 Порт 10BASE-T/100BASE-TX

# Выбор места для установки принтера

Ознакомьтесь с приведенной ниже информацией перед использованием принтера.

## Электропитание

Для работы с принтером используйте питание в рекомендованном диапазоне характеристик.

Источник питания: США и Канада: от 110 до 120 В переменного тока, 50/60 Гц

Европа и Австралия: от 220 до 240 В переменного тока, 50/60 Гц

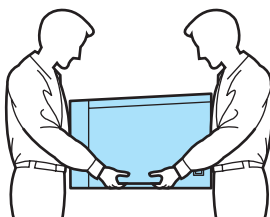
Длина шнура питания, включая удлинительные шнуры, не должна превышать 5 метров.

Не подключайте к одной сети питания другие мощные электроприборы, например кондиционер, копировальный аппарат, бумагорезательную машину и т.п. Если использование принтера с этими приборами неизбежно, рекомендуется использовать трансформатор напряжения или фильтр ВЧ помех.

Если источник питания нестабилен, используйте стабилизатор напряжения.

## Условия эксплуатации

- Установите принтер на плоскую устойчивую поверхность, например, стол, который не подвергается вибрации и ударам.
- Установите принтер вблизи электрической розетки, чтобы в экстренной ситуации его можно было легко отсоединить от розетки.
- Принтер можно эксплуатировать только при температуре и уровне влажности в указанных ниже пределах.  
Температура: от 10°C до 32,5°C  
Влажность: от 20% до 80% (без конденсации)
- Эксплуатация принтера должна осуществляться в хорошо проветриваемом помещении.
- НЕ устанавливайте принтер таким образом, чтобы его вентиляционное отверстие было заблокировано. Оставьте около 100 мм свободного пространства между вентиляционным отверстием и стеной.
- НЕ подвергайте принтер воздействию прямых солнечных лучей, высоких температур, влажности и пыли.
- НЕ устанавливайте принтер рядом с устройствами, содержащими магниты и являющимися источниками магнитных полей.
- НЕ подвергайте принтер воздействию открытого огня, соли и агрессивных газов.
- НЕ ставьте предметы на принтер.
- НЕ устанавливайте принтер вблизи обогревателей, кондиционеров, воды, химикатов и холодильников.
- При переносе держите принтер горизонтально. Во избежание получения травм при перемещении и подъеме этого принтера обязательно выполняйте эти действия вдвоем.



## О бумаге

### Тип и формат бумаги

Бумага загружается принтером из установленного лотка для бумаги или обходного лотка. Далее приводятся названия лотков для бумаги в драйвере принтера и данном руководстве.

Лоток для бумаги	Лоток 1
Обходной лоток	Обход. лоток
Дополнительный блок нижнего лотка (только для HL-4050CDN)	Лоток 2
Блок двусторонней печати для автоматической двусторонней печати (только HL-4050CDN)	ДП

При просмотре данной страницы на компакт-диске можно перейти к странице с описанием каждого способа печати, щелкнув символ ⓘ в таблице.

Тип печатного носителя	Лоток 1	Лоток 2 (только для HL-4050CDN)	Обход. лоток	ДП (только для HL-4050CDN)	Выберите тип печатного носителя в драйвере принтера
<b>Обычная бумага</b> от 75 г/м <sup>2</sup> до 105 г/м <sup>2</sup>	ⓘ	ⓘ	ⓘ	ⓘ	Обычная бумага
<b>Вторичная бумага</b>	ⓘ	ⓘ	ⓘ	ⓘ	Из вторсырья
<b>Бумага для документов</b> Бумага с грубой поверхностью – от 60 г/м <sup>2</sup> до 163 г/м <sup>2</sup>			ⓘ от 60 г/м <sup>2</sup> до 161 г/м <sup>2</sup>		Высокосортная
<b>Тонкая бумага</b> от 60 г/м <sup>2</sup> до 75 г/м <sup>2</sup>	ⓘ	ⓘ	ⓘ	ⓘ	Тонкая бумага
<b>Толстая бумага</b> от 105 г/м <sup>2</sup> до 163 г/м <sup>2</sup>			ⓘ		Толстая бумага или Очень толстая
<b>Этикетки</b>			ⓘ A4 или Letter		Этикетка
<b>Конверты</b>			ⓘ		Конверты Конверты тонк Конверты толст

	Лоток 1	Лоток 2 (только для HL-4050CDN)	Обход. лоток	ДП (только для HL-4050CDN)
<b>Формат бумаги</b>	A4, Letter, Legal, B5 (ISO), Executive, A5, A6, B6 (ISO), Folio, Post Card	A4, Letter, Legal, B5 (ISO), Executive, A5, B6 (ISO), Folio	Ширина: от 69,9 до 215,9 мм Длина: от 116 до 406,4 мм	A4, A4 Long
<b>Количество листов (80 г/м<sup>2</sup>)</b>	250 листов	500 листов	50 листов	

## Рекомендуемая бумага

	Европа	США
<b>Обычная бумага</b>	Xerox Premier 80 г/м <sup>2</sup> Xerox Business 80 г/м <sup>2</sup>	Xerox 4200DP 20 фунтов Hammermill Laser Print (90 г/м <sup>2</sup> )
<b>Вторичная бумага</b>	Xerox Recycled Supreme 80 г/м <sup>2</sup>	не применяется
<b>Этикетки</b>	Avery laser label L7163	Avery laser label № 5160, белого цвета
<b>Конверт</b>	Серия Antalis River (DL)	Columbian № 138 (COM10)

- Перед приобретением большого количества бумаги попробуйте небольшое количество, чтобы убедиться в том, что эта бумага подходит.
- Используйте бумагу, предназначенную для изготовления обычных бумажных копий.
- Используйте бумагу плотностью от 75 до 90 г/м<sup>2</sup>.
- Используйте нейтральную бумагу. Не используйте кислотную или щелочную бумагу.
- Используйте бумагу продольной резки.
- Используйте бумагу с влагосодержанием приблизительно 5%.
- С данным принтером можно использовать вторичную бумагу, соответствующую спецификациям DIN 19309.

### ОСТОРОЖНО

НЕ используйте бумагу для струйных принтеров, так как это может послужить причиной замятия бумаги или повреждения принтера.

### Примечание

При использовании нереконмендованной бумаги в принтере может произойти замятие бумаги или нарушение подачи бумаги.

(Дополнительную информацию по выбору бумаги для данного принтера см. в разделе *Важная информация о выборе бумаги* на стр. 175.)

## Типы конвертов

Большинство конвертов подходит для использования в принтере. Однако из-за особенностей производства с некоторыми конвертами могут возникнуть проблемы, связанные с подачей или качеством печати. Для печати подходят конверты с ровными, хорошо согнутыми краями и толщиной передней кромки не более двух листов бумаги. Конверт должен быть плоским, не слишком тонким и не должен иметь мешковатую форму. Следует покупать качественные конверты, предназначенные для использования в лазерном принтере. Перед печатью большого количества конвертов попробуйте распечатать один, чтобы убедиться, что получится желаемый результат.

Brother не дает рекомендаций по использованию конвертов конкретного производителя, так как производители могут изменять характеристики конвертов. Ответственность за качество используемых конвертов несете вы.

- Не используйте поврежденные, скрученные, помятые, имеющие необычную форму, очень глянцевые конверты и конверты с текстурным рисунком.
- Не используйте конверты с застежками, замочками, завязками, самоклеющимися частями, окошками, отверстиями, прорезями и перфорацией.
- Не используйте конверты мешковатой формы, плохо согнутые, рельефные (с выступающими надписями) и конверты с распечаткой на внутренней стороне.
- Не используйте конверты с нанесенной распечаткой при помощи лазерного принтера.
- Не используйте конверты, которые невозможно сложить в ровную стопку.
- Не используйте конверты, сделанные из более плотной бумаги, чем указано в спецификациях плотности бумаги для принтера.
- Не используйте конверты, сделанные некачественно, с неровными краями и непрямоугольной формы.



Использование любого из приведенных выше типов конвертов может привести к повреждению принтера. На такие неисправности не распространяется гарантия Brother и договоры об обслуживании.



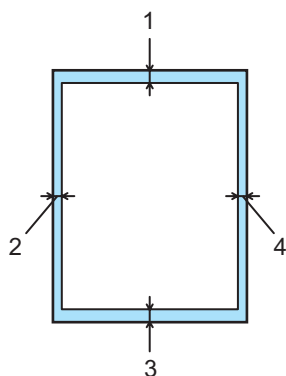
### Примечание

- Не вставляйте одновременно бумагу разных типов в лоток для бумаги, так как это может привести к замятию и нарушению подачи.
- Не печатайте на конвертах с применением двусторонней печати.
- Формат бумаги, выбранный в приложении, должен совпадать с форматом бумаги, находящейся в лотке.

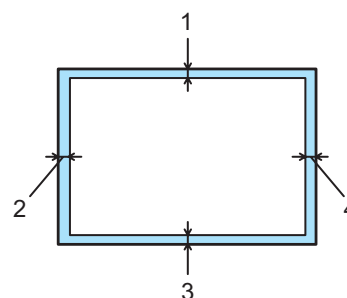
## Непечатаемая область

Область бумаги, на которой невозможно выполнить печать, указана в таблице ниже.

Книжная



Альбомная



	Драйвер принтера для Windows <sup>®</sup> , драйвер принтера для Macintosh <sup>®</sup>	Драйвер BRScript для Windows <sup>®</sup> и Macintosh <sup>®</sup> (только HL-4050CDN)
1	4,23 мм	4,32 мм
2	4,23 мм	4,32 мм
3	4,23 мм	4,32 мм
4	4,23 мм	4,32 мм

# Способы печати

## Печать на обычной бумаге

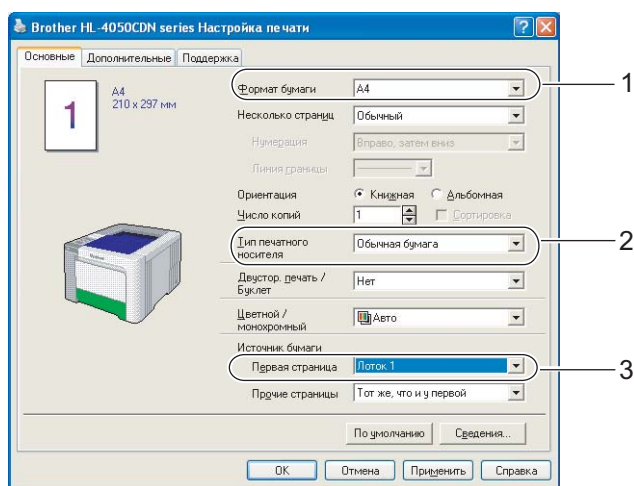
2

### Печать на обычной бумаге из лотка 1, 2

(Информацию о рекомендованной для использования бумаге см. в разделе *О бумаге* на стр. 6.)

- 1 Выберите в драйвере принтера
  - Формат бумаги** .....(1)
  - Тип печатного носителя** .....(2)
  - Источник бумаги** .....(3) и любые другие настройки.

#### ■ Драйвер принтера для Windows

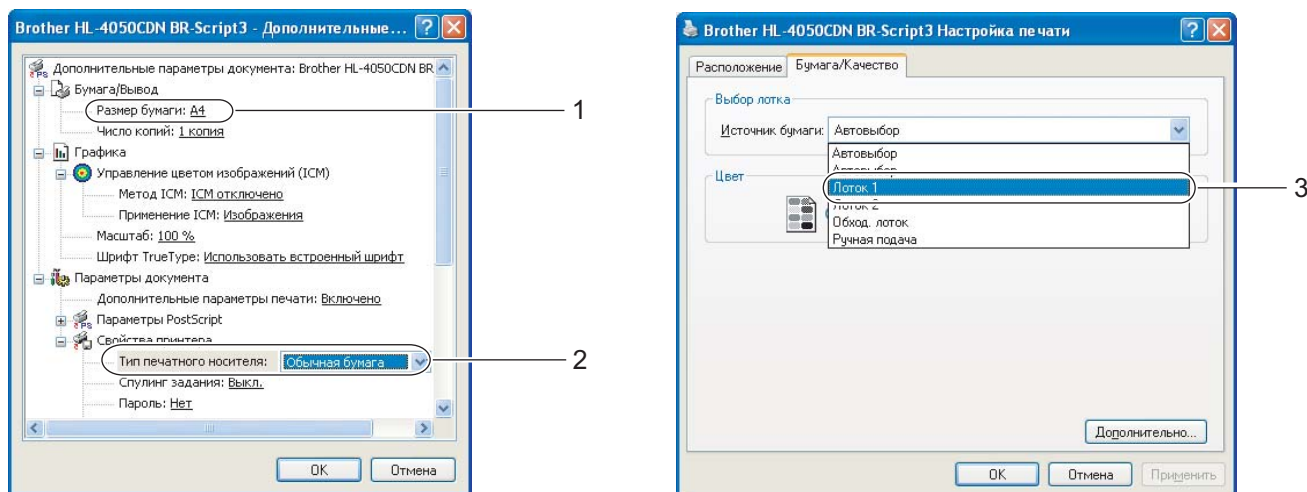


## ■ Драйвер принтера BR-Script для Windows® (только для HL-4050CDN)

Размер бумаги .....(1)

Тип печатного носителя ....(2)

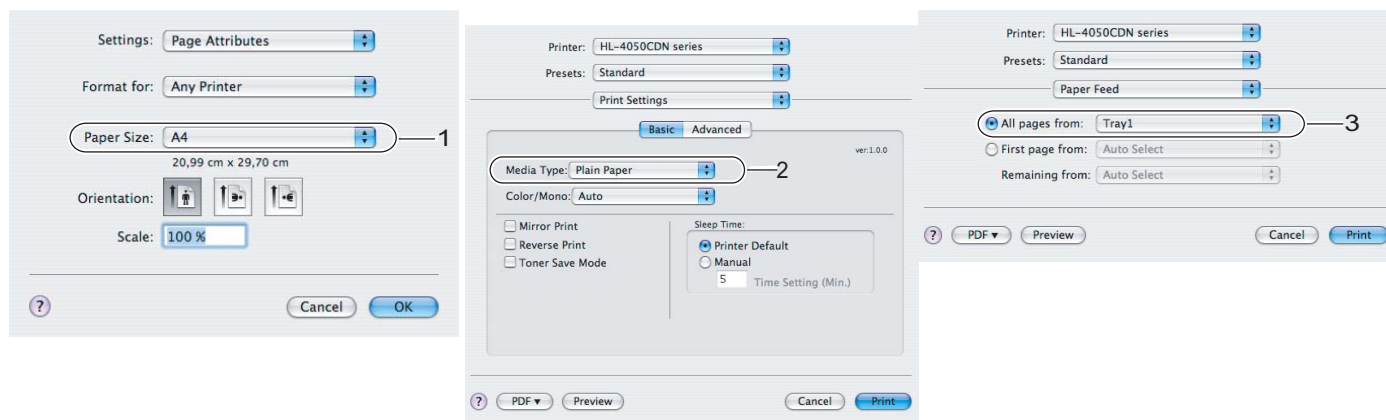
Источник бумаги .....(3).



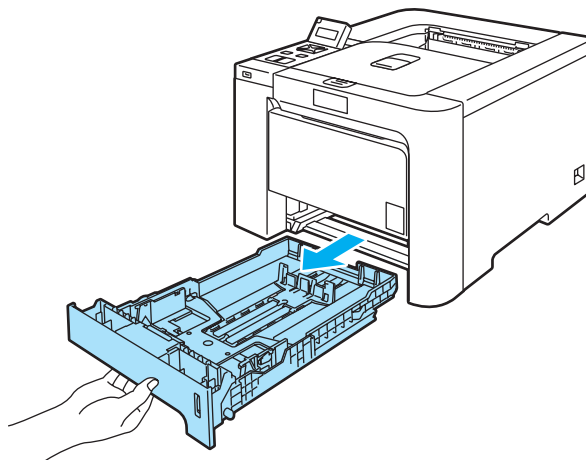
### Примечание

Для использования драйвера принтера BR-Script необходимо установить драйвер, выбрав при установке с компакт-диска вариант «Выборочная установка».

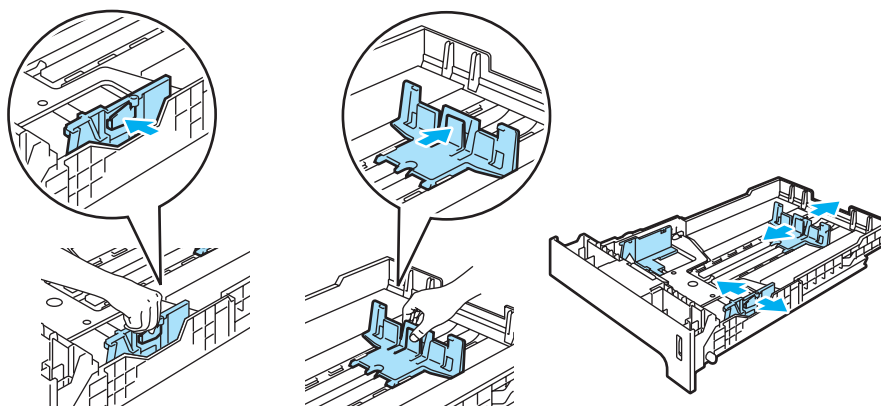
## ■ Драйвер принтера для Macintosh®



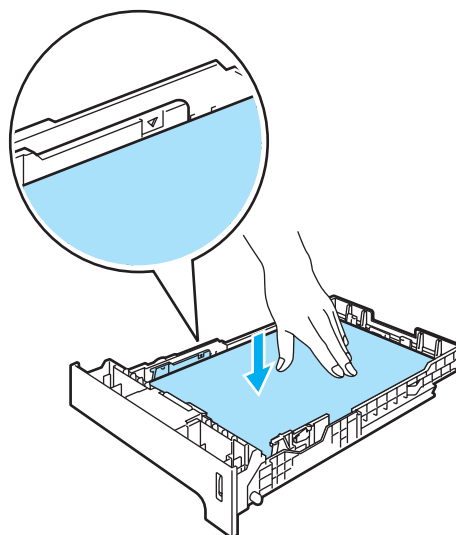
- 2 Полностью выньте лоток для бумаги из принтера.



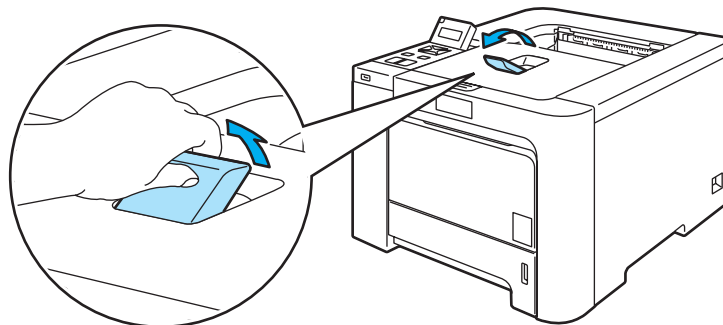
- 3 Удерживая нажатым зеленый фиксирующий рычаг направляющих бумаги, передвиньте направляющие в соответствии с форматом бумаги. Убедитесь в том, что все направляющие плотно установлены в пазах.



- 4 Поместите бумагу в лоток и убедитесь в том, что ее высота не превышает отметку максимального уровня (▼). Бумагу следует класть стороной для печати вниз.



- 5 Плотно вставьте лоток для бумаги обратно в принтер. Убедитесь в том, что он полностью вставлен в принтер.
- 6 Поднимите опорную подставку, чтобы бумага не выпадала из выходного лотка для вывода листов лицевой стороной вниз, или убирайте каждую страницу сразу после выхода из принтера.



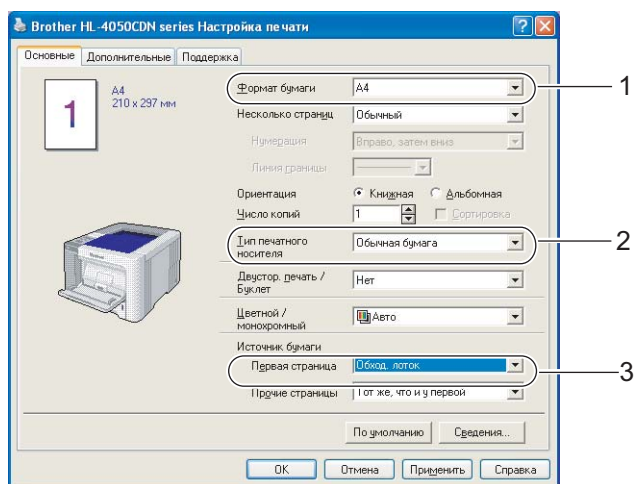
- 7 Отправьте данные печати на принтер.

## Печать на обычной или высокосортной бумаге из обходного лотка

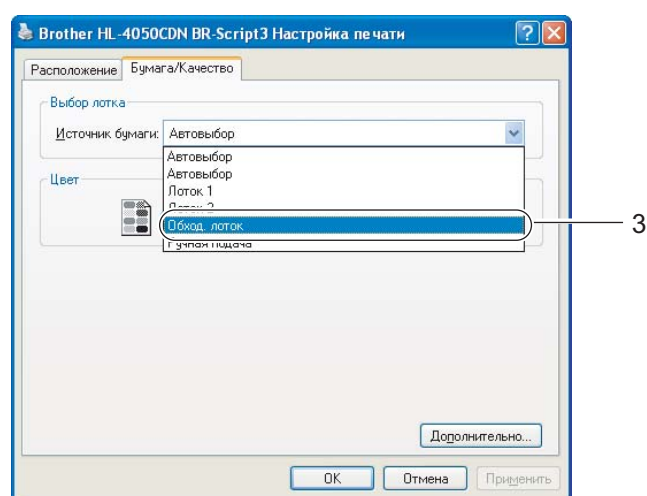
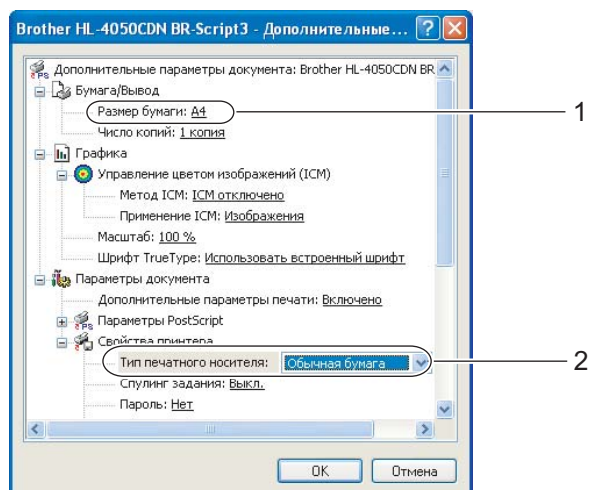
(Информацию о рекомендованной для использования бумаге см. в разделе *О бумаге* на стр. 6.)

- 1 Выберите в драйвере принтера
  - Формат бумаги (Размер бумаги)..... (1)**
  - Тип печатного носителя..... (2)**
  - Источник бумаги..... (3) и любые другие настройки.**

### ■ Драйвер принтера для Windows



### ■ Драйвер принтера BR-Script (только для HL-4050CDN)



### Примечание

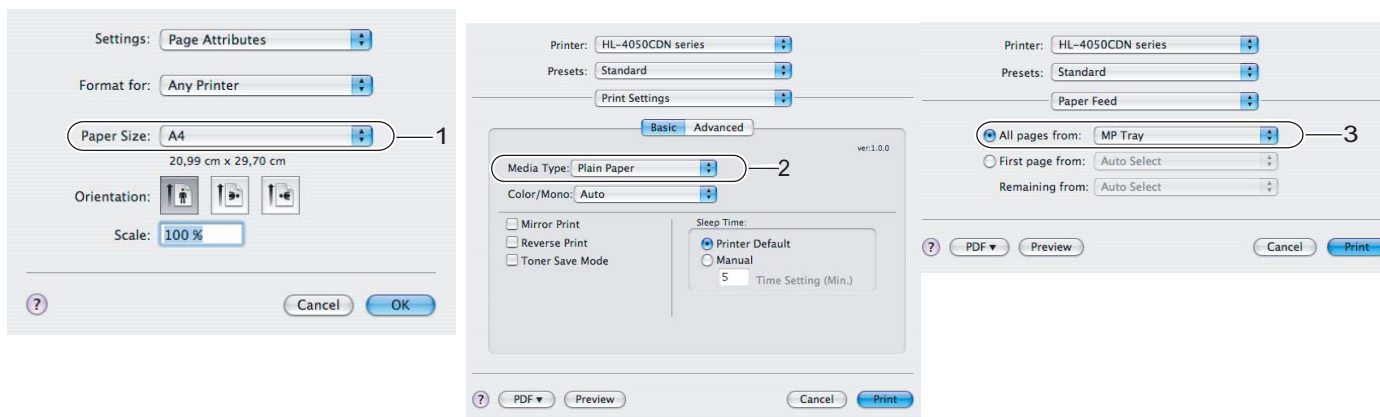
Для использования драйвера принтера BR-Script необходимо установить драйвер, выбрав при установке с компакт-диска вариант «Выборочная установка».

## ■ Драйвер принтера для Macintosh®

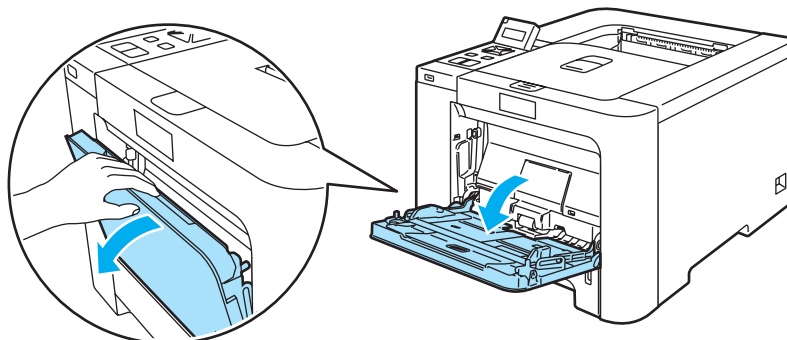
Формат бумаги .....(1)

Тип печатного носителя ....(2)

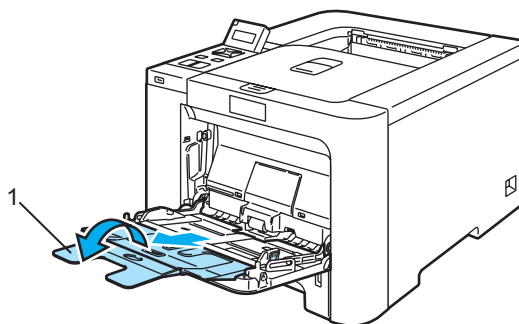
Источник бумаги .....(3).



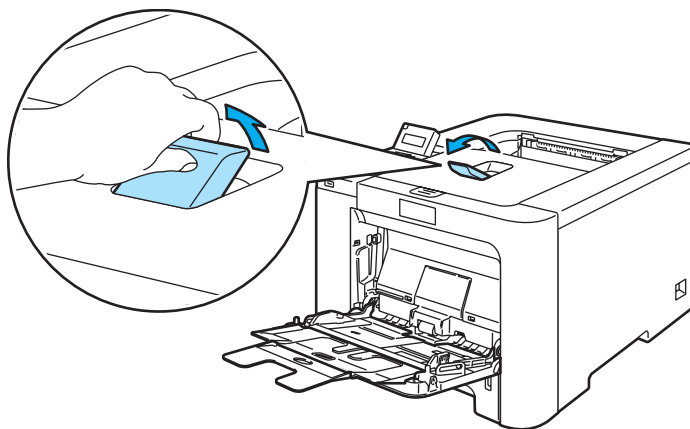
- 2 Откройте обходной лоток и осторожно опустите его.



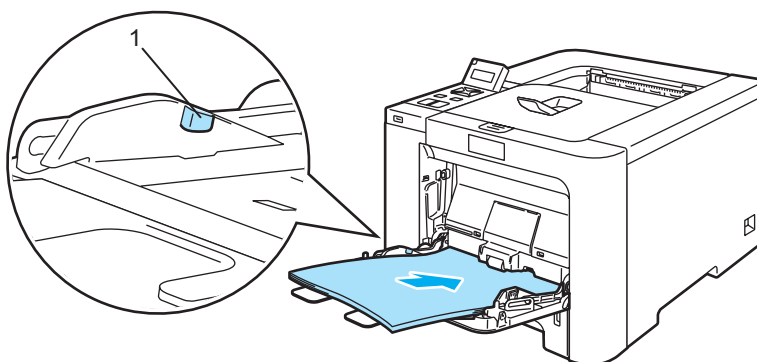
- 3 Вытяните опору обходного лотка и откиньте подставку (1).



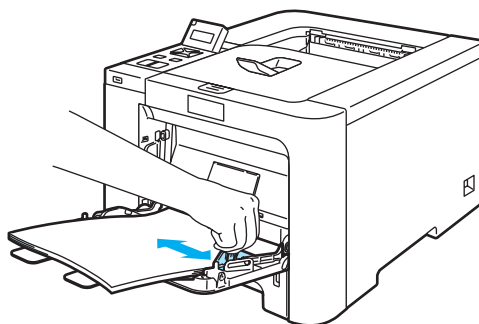
- 4 Поднимите опорную подставку, чтобы бумага не выпадала из выходного лотка для вывода листов лицевой стороной вниз, или убирайте каждую страницу сразу после выхода из принтера.



- 5 Вставьте бумагу в обходной лоток. Убедитесь в том, что высота бумаги не превышает отметку максимального уровня (1). Сторона, на которой будет выполняться печать, должна быть направлена вверх, а передний край (верхняя часть) должен находиться спереди.



- 6 Удерживая нажатым фиксирующий рычаг направляющих бумаги, передвиньте направляющую в соответствии с форматом бумаги.



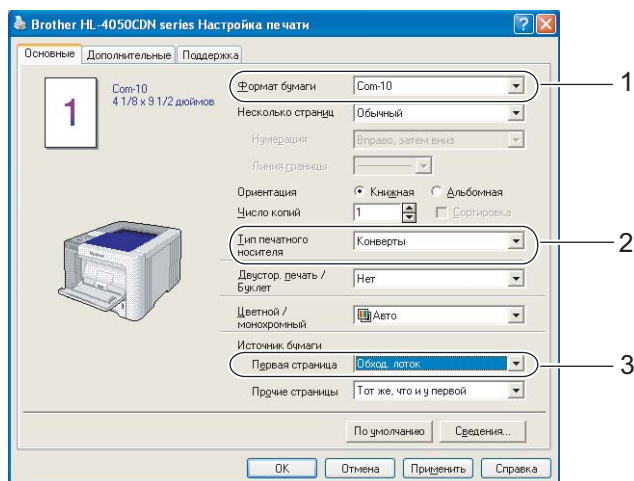
- 7 Отправьте данные печати на принтер.

## Печать на плотной бумаге, этикетках и конвертах

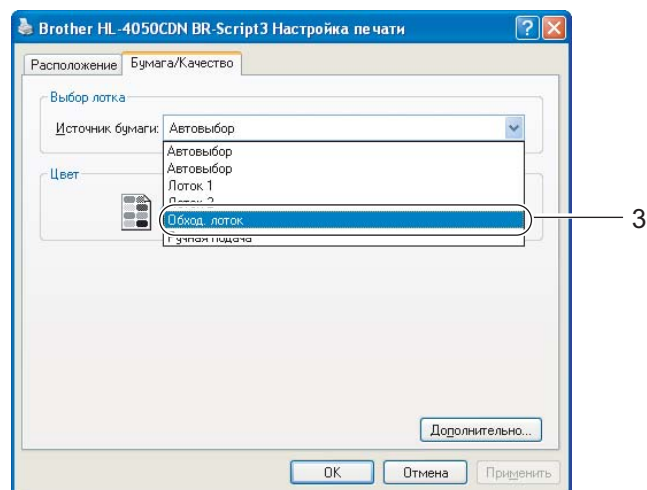
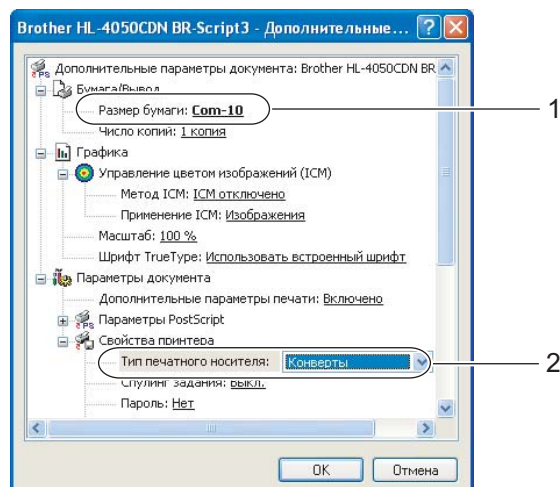
(Информацию о рекомендованной для использования бумаге см. в разделах *О бумаге* на стр. 6 и *Типы конвертов* на стр. 8.)

- 1 Выберите в драйвере принтера
  - Формат бумаги (Размер бумаги)** ..... (1)
  - Тип печатного носителя** ..... (2)
  - Источник бумаги** ..... (3) и любые другие настройки.

### ■ Драйвер принтера для Windows



### ■ Драйвер принтера BR-Script (только для HL-4050CDN)



### Примечание

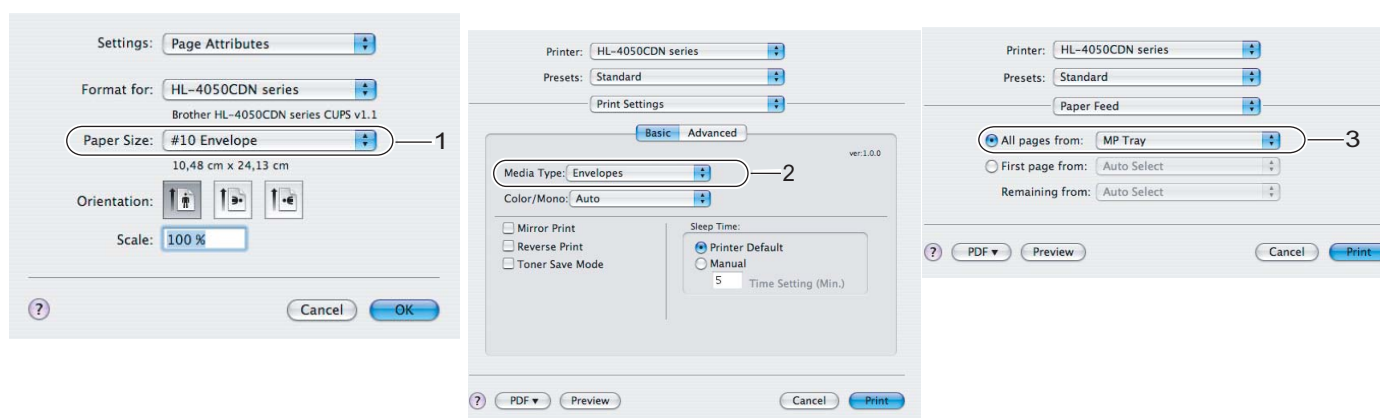
- Для использования драйвера принтера BR-Script необходимо установить драйвер, выбрав при установке с компакт-диска вариант «Выборочная установка».
- Если используется Конверт № 10, выберите **Com-10** в списке **Формат бумаги**.
- Для конвертов, размеры которых отсутствуют в драйвере принтера, например, Конверт № 9 или Конверт С6, установите **Пользовательск** (дополнительную информацию о форматах конвертов см. в разделе *Формат бумаги* на стр. 177).

### ■ Драйвер принтера для Macintosh®

**Формат бумаги** .....(1)

**Тип печатного носителя** ....(2)

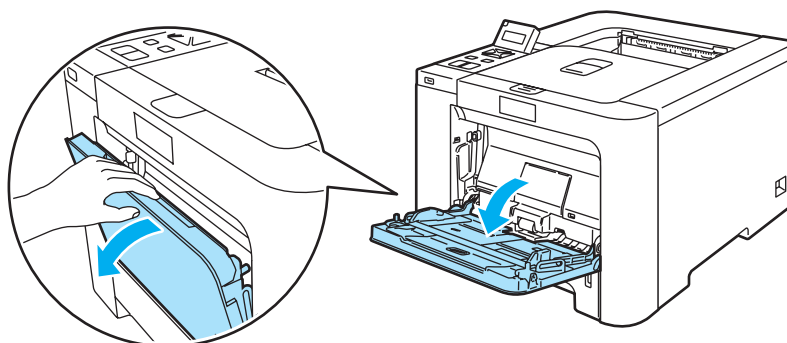
**Источник бумаги** .....(3).



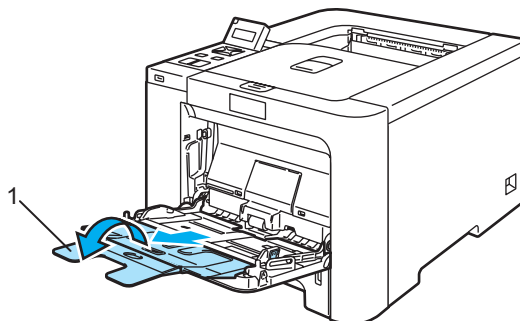
### Примечание

Для конвертов, размеры которых отсутствуют в драйвере принтера, например, Envelope #9 или Envelope С6, установите **Custom Page Sizes** (дополнительную информацию о форматах конвертов см. в разделе *Формат бумаги* на стр. 177).

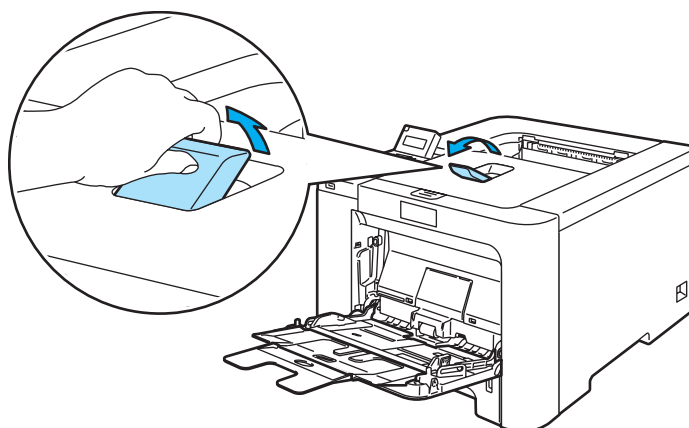
- 2 Откройте обходной лоток и осторожно опустите его.



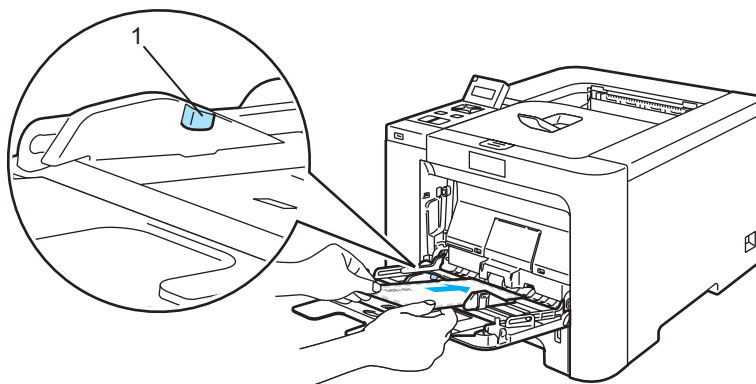
- 3 Вытяните опору обходного лотка и откиньте подставку (1).



- 4 Поднимите опорную подставку, чтобы бумага не выпадала из выходного лотка для вывода листов лицевой стороной вниз, или убирайте каждую страницу сразу после выхода из принтера.



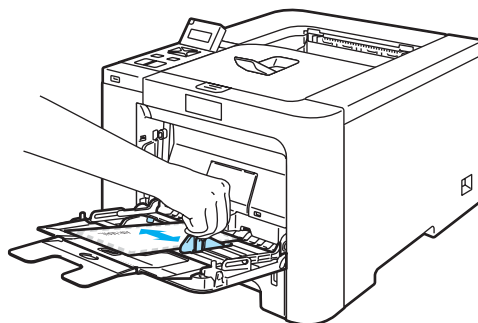
- 5 Вставьте бумагу в обходной лоток. Убедитесь в том, что высота бумаги не превышает отметку максимального уровня (1).



 **Примечание**

- Не укладывайте в обходной лоток более 3 конвертов.
- Склеенные производителем швы конверта не должны быть повреждены.
- Бумагу следует класть стороной для печати вверх.
- Все края конверта должны быть сложены надлежащим образом без складок и загибов.

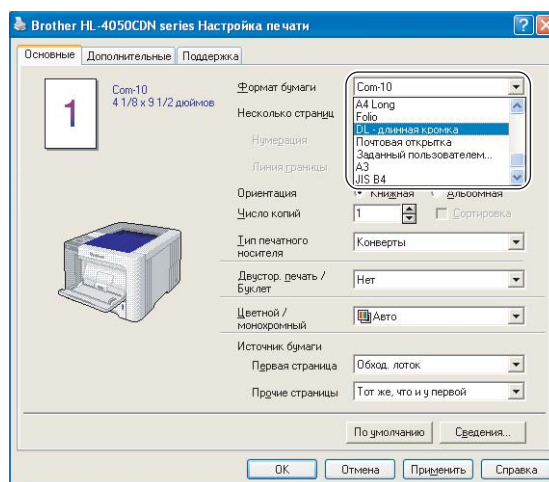
- 6 Удерживая нажатым фиксирующий рычаг направляющих бумаги, передвиньте направляющую в соответствии с форматом бумаги.



- 7 Отправьте данные печати на принтер.

### Примечание

- Убирайте каждый лист или конверт сразу после завершения печати. Накопление листов и конвертов может привести к замятию или скручиванию.
- Если во время печати конверты загрязняются, установите для параметра **Тип печатного носителя** значение **Толстая бумага** или **Очень толстая**, чтобы повысить температуру закрепления.
- Если конверты выходят из принтера со складками, см. раздел *Улучшение качества печати* на стр. 159.
- (Пользователям Windows®) Если конверты с двойными клапанами размера DL выходят после печати со складками, выберите значение **DL — длинная кромка** для параметра **Формат бумаги** на вкладке **Основные**. Поместите новый конверт с двойными клапанами размера DL в обходной лоток длинным краем вперед, затем повторите печать.



- При укладывании бумаги в обходной лоток учтите следующее.
  - Следует сначала помещать передний край (верхнюю часть бумаги), а затем осторожно проталкивать ее в лоток.
  - Убедитесь в том, что бумага в обходном лотке расположена ровно в нужном положении. В противном случае может произойти нарушение подачи бумаги, что приведет к скошенной распечатке или замятию бумаги.

## Двусторонняя печать

Все поставляемые драйверы принтера для Windows® 2000/XP/XP Professional x64 Edition, Windows Vista™, Windows Server® 2003/Windows Server® 2003 x64 Edition и Mac OS® X 10.2.4 или более поздней версии позволяют выполнять двустороннюю печать. Дополнительную информацию об установке настроек см. в **Справке** драйвера принтера.

### Рекомендации по печати на обеих сторонах бумаги

- Если бумага слишком тонкая, она может помяться.
- Если бумага скручена, распрямите ее, затем вставьте обратно в лоток для бумаги или обходной лоток.
- Если нарушена подача бумаги, возможно, она скручена. Удалите и выпрямите бумагу.
- При использовании функции двусторонней ручной печати возможно замятие бумаги или плохое качество печати. (При возникновении замятий бумаги см. раздел *Замятие бумаги и его устранение* на стр. 146. Если возникают проблемы с качеством печати, см. раздел *Улучшение качества печати* на стр. 159.)

#### Примечание

- В этом разделе использованы иллюстрации экрана Windows® XP. Окна на экране компьютера могут отличаться в зависимости от операционной системы.
- В режиме автоматической двусторонней печати используйте бумагу A4 или A4 с длинным краем.
- Убедитесь в том, что задняя крышка закрыта.
- Убедитесь в том, что лоток для бумаги полностью вставлен в принтер.
- Если бумага скручена, распрямите ее, затем вставьте обратно в лоток для бумаги.
- Следует использовать обычную бумагу, вторичную бумагу или тонкую бумагу. Не используйте высокосортную бумагу.

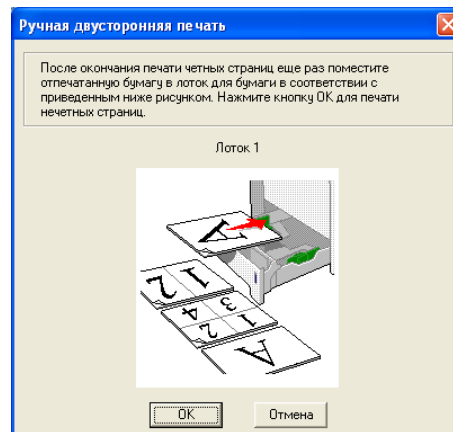
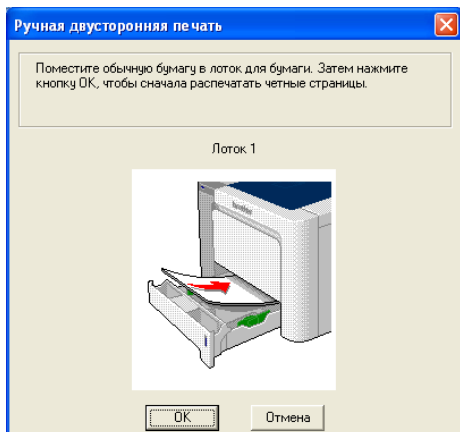
### Двусторонняя ручная печать

- Драйвером принтера BR-Script (эмуляция PostScript® 3™) не поддерживается двусторонняя печать вручную.
- При использовании драйвера принтера для Macintosh® см. раздел *Двусторонняя печать* на стр. 56.

### Двусторонняя печать с ручной подачей бумаги из лотка для бумаги

- 1 В драйвере принтера выберите вкладку **Дополнительные**, щелкните значок «Двусторонняя печать», затем выберите режим печати **Двусторонняя ручная**, а на вкладке **Основные** выберите **Лоток 1** для параметра «Источник бумаги».
- 2 Отправьте данные на принтер.  
Принтер сначала автоматически распечатает все четные страницы на одной стороне листов.

- 3 Извлеките распечатанные четные страницы из выходного лотка и вставьте их обратно в лоток для бумаги, расположив их стороной для печати (чистой стороной) вниз. Следуйте инструкциям на экране.



- 4 Теперь принтер автоматически распечатает все нечетные страницы на другой стороне бумаги.



#### Примечание

- При выборе значения **Автовыбор** для параметра **Источник бумаги** положите распечатанные четные страницы в обходной лоток.
- При укладывании бумаги в лоток сначала извлеките из него все листы. Затем положите в лоток страницы распечатанной стороной вверх. (Не помещайте распечатанные страницы на стопку чистых листов.)

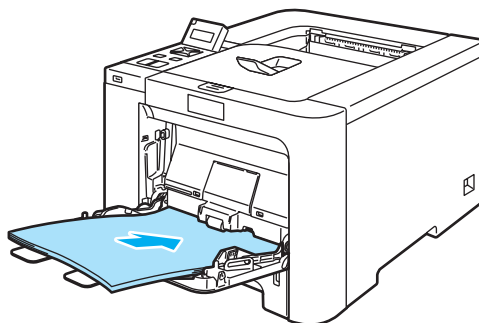
## Двусторонняя печать с ручной подачей бумаги из обходного лотка



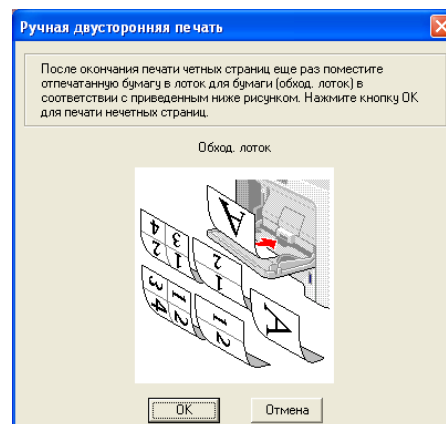
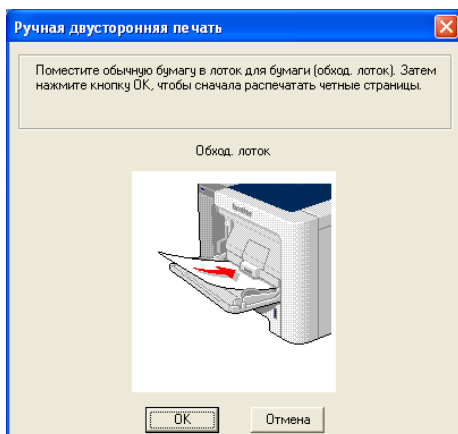
#### Примечание

Перед тем как положить листы обратно в обходной лоток, следует распрямить их; в противном случае может произойти замятие бумаги.

- 1 В драйвере принтера выберите вкладку **Дополнительные**, щелкните значок «Двусторонняя печать», затем выберите режим печати **Двусторонняя ручная**, а на вкладке **Основные** выберите **Обход. лоток** для параметра **Источник бумаги**.
- 2 Поместите бумагу в обходной лоток стороной, на которой сначала будет выполняться печать, вверх. Следуйте инструкциям на экране. Повторяйте этот шаг, пока не распечатаете все четные страницы.



- 3 Выньте распечатанные четные страницы из выходного лотка и вставьте их в том же порядке обратно в обходной лоток. Поместите бумагу стороной, на которой будет выполняться печать (чистой стороной), вверх. Следуйте инструкциям на экране.



- 4 Теперь принтер автоматически распечатает все нечетные страницы на другой стороне бумаги.

### Ориентация бумаги для двусторонней ручной печати

Принтер начинает печать со второй страницы.

Если требуется распечатать 10 страниц на 5 листах бумаги, то на первом листе бумаги сначала будет распечатана страница 2, а затем страница 1. На втором листе бумаги сначала будет распечатана страница 4, а затем 3. На третьем листе бумаги сначала будет распечатана страница 6, а затем 5 и т.д.

При выполнении двусторонней печати вручную бумагу следует вставлять в лоток следующим образом.

#### ■ Для лотка для бумаги.

- Вставьте бумагу стороной, на которой будет осуществляться печать, вниз, а верхний (передний) край направьте к передней стороне лотка.
- Для печати на обратной стороне вставьте бумагу лицевой стороной вверх, передним (верхним) краем бумаги к передней стороне лотка.
- При использовании бланков их следует вставлять первой стороной вверх, верхним краем к передней стороне лотка.
- Для печати второй страницы вставьте бланки первой стороной вниз, верхним краем к передней стороне лотка.

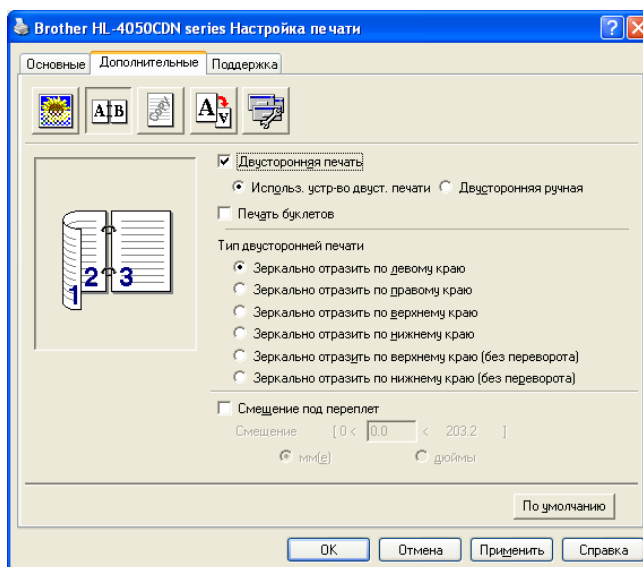
#### ■ Для обходного лотка (обход. лотка).

- Сначала вставьте бумагу стороной, на которой будет выполняться печать, вверх и передним (верхним) краем вперед.
- Для печати на другой стороне вставьте бумагу лицевой стороной вниз, передним (верхним) краем страниц вперед.
- При использовании бланков их следует сначала вставить первой стороной вниз, верхним краем вперед.
- Для распечатки на обратной стороне вставьте бланк первой стороной вверх, верхним краем вперед.

## Автоматическая двусторонняя печать (только HL-4050CDN)

При использовании драйвера принтера для Macintosh® см. раздел *Двусторонняя печать* на стр. 56.

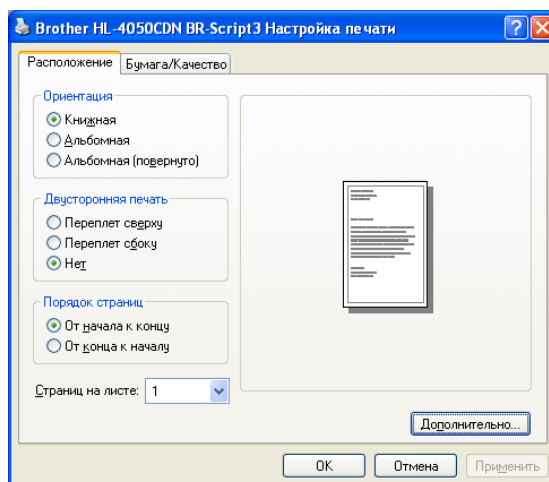
- 1 Вставьте бумагу в обходной лоток.
- 2 Для драйвера принтера Windows®
  - 1 Откройте в драйвере принтера диалоговое окно **Свойства**.
  - 2 На вкладке **Общие** щелкните значок **Настройка печати**.
  - 3 На вкладке **Дополнительные** щелкните значок **Двусторонняя печать**.
  - 4 Убедитесь в том, что выбран параметр **Использ. устр-во двуст. печати**.
  - 5 Нажмите кнопку **ОК**. Принтер автоматически начнет печатать на обеих сторонах бумаги.



### Для драйвера принтера BR-Script

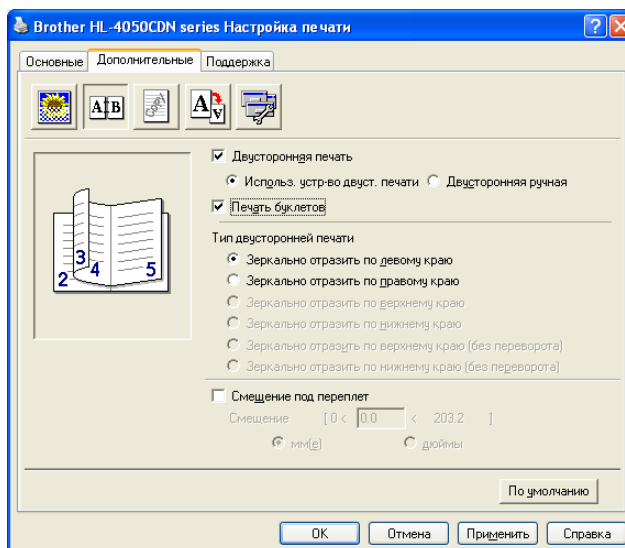
- 1 Откройте в драйвере принтера диалоговое окно **Свойства**.
- 2 На вкладке **Общие** щелкните значок **Настройка печати**.
- 3 На вкладке **Компоновка** выберите **Ориентация**, **Печать на обеих сторонах бумаги (двусторонняя)** и **Порядок страниц**.

- 4 Нажмите кнопку **ОК**. Принтер автоматически начнет печатать на обеих сторонах бумаги.



## Печать буклетов (драйвер принтера для Windows®)

- 1 Вставьте бумагу в обходной лоток.
- 2 Откройте в драйвере принтера диалоговое окно **Свойства**.
- 3 На вкладке **Общие** щелкните значок **Настройка печати**.
- 4 На вкладке **Дополнительные**, щелкните значок **Двусторонняя печать**, затем выберите **Двусторонняя печать** и **Использ. устр-во двуст. печати** (только HL-4050CDN) или **Двусторонняя ручная** и **Печать буклетов**.
- 5 Нажмите кнопку **ОК**.



## Печать фотографий с цифровой камеры



Принтером Brother поддерживается стандарт PictBridge, который позволяет подключаться и печатать фотографии непосредственно с цифровой камеры, совместимой с данным стандартом. Даже если в камере выключен или не поддерживается режим PictBridge, имеется возможность печати фотографий с цифровой камеры в режиме Mass storage (Устройство хранения данных). См. раздел *Подключение камеры в режиме запоминающего устройства* на стр. 28.

### Требования стандарта PictBridge

- Устройство и цифровая камера должны быть соединены соответствующим кабелем USB.
- Файл изображения должен находиться на цифровой камере, которая подключается к принтеру.

### Настройка цифровой камеры

Убедитесь в том, что камера находится в режиме PictBridge. Приведенные ниже настройки PictBridge доступны на ЖК-дисплее камеры, совместимой с технологией PictBridge. В зависимости от используемой камеры некоторые настройки могут быть недоступны.

- Копии
- Качество
- Размер бумаги
- Печать даты
- Печать имени файла
- Компонировка

Приведенные ниже параметры PictBridge можно настроить при помощи панели управления.

Меню	Подменю	Параметры	
PictBridge	Размер бумаги <sup>1</sup>	<b>A4*</b> / Letter / B5 / A5 / B6 / A6	См. раздел <i>PictBridge</i> на стр. 85.
	Ориентация	<b>Книжная*</b> / Альбомная	
	Дата и время <sup>1</sup>	<b>Выкл.*</b> / Вкл.	
	Имя файла <sup>1</sup>	<b>Выкл.*</b> / Вкл.	
	Качество печати <sup>1</sup>	<b>Нормальная*</b> / Хорошее	
Лоток для бумаги	Использ. лоток	<b>Авто*</b> / Только обх лтк/Только лоток 1/Только лоток 2	См. раздел <i>Лоток для бумаги</i> на стр. 79.
	Двустор. печать (только для HL-4050CDN)	<b>Выкл.*</b> / Вкл (пр/дл ст) / Вкл (пр/кр ст)	

<sup>1</sup> Данные параметры меню также выбираются при помощи камеры. Настройки камеры являются приоритетными до тех пор, пока не будет установлен параметр "Настройки принтера" (Настройки по умолчанию).

**Примечание**

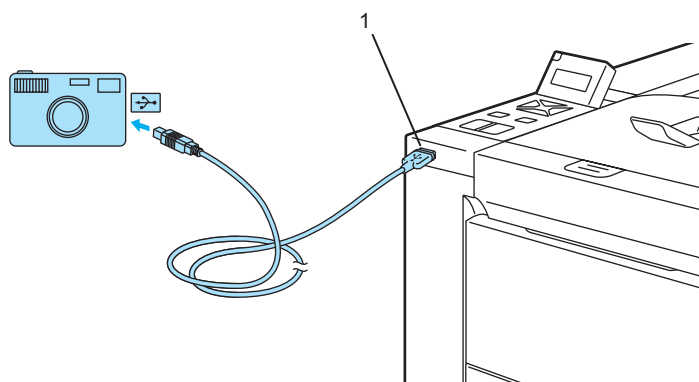
Названия и доступность каждого параметра зависят от технических характеристик камеры.

Для получения дополнительной информации о настройках функции PictBridge камеры см. поставляемую с ней документацию.

2

**Печать изображений**

- 1 Убедитесь в том, что камера отключена. Установите прямое подключение по USB (1) к разъему на передней части принтера при помощи соответствующего кабеля USB.



- 2 Включите камеру. Когда камера будет найдена принтером, на ЖК-дисплее отобразится следующее сообщение.

Камера подключ.

- 3 Настройте камеру на печать изображения. Введите число копий, если отобразится соответствующий запрос. При печати фотографий на ЖК-дисплее отображается сообщение Печатает.

**Примечание**

Для получения дополнительной информации об инструкциях по печати при помощи технологии PictBridge см. поставляемую с камерой документацию.

**! ОСТОРОЖНО**

НЕ отключайте прямое подключение по USB до завершения задания на печать.

## Подключение камеры в режиме запоминающего устройства

Даже если в камере выключен или не поддерживается режим PictBridge, имеется возможность подключения камеры в режиме запоминающего устройства. Это позволит распечатать фотографии с камеры. Выполните действия для *Печать данных напрямую с устройства флэш-памяти USB* на стр. 30.

(Если необходимо напечатать фотографии в режиме PictBridge, см. раздел *Настройка цифровой камеры* на стр. 26.)

### **Примечание**

Название режима хранения данных и работа с ним может отличаться у разных цифровых камер. Для получения дополнительной информации о переключении между режимом PictBridge и режимом запоминающего устройства см. поставляемую с камерой документацию.

## Печать DPOF

Аббревиатура DPOF расшифровывается как Digital Print Order Format (технология печати изображений с карты памяти цифровой камеры без помощи компьютера).

Крупнейшие производители цифровых камер (Canon Inc., Eastman Kodak Company, Fuji Photo Film Co. Ltd., Matsushita Electric Industrial Co. Ltd. и Sony Corporation) разработали этот стандарт для упрощения процедуры печати фотографий с цифровой камеры.

Если цифровой камерой поддерживается печать DPOF, на экране камеры можно выбрать изображения, которые необходимо напечатать, а также их количество.

Доступны следующие параметры DPOF.

- Печать 1 к 1
- Копии

## Печать данных с устройства флэш-памяти USB при помощи технологии прямой печати

Используя функцию прямой печати, можно осуществлять печать данных без помощи компьютера. Печать также можно осуществлять простым подключением устройства флэш-памяти USB к USB-интерфейсу прямого подключения принтера.



### Примечание

Возможно, что некоторые устройства флэш-памяти USB не будут работать с принтером.

## Поддерживаемые форматы файлов

Функцией прямой печати поддерживаются следующие форматы файлов:

- PDF версии 1.6 <sup>1</sup>
- JPEG
- Exif+JPEG
- PRN (созданные при помощи драйвера принтера HL-4040CN или HL-4050CDN)
- TIFF (отсканированные при помощи всех моделей MFC или DCP компании Brother)
- PostScript® 3™ (созданные при помощи драйвера принтера BRScript3 HL-4050CDN)

<sup>1</sup> Не поддерживаются данные, включающие файлы изображений JBIG2, JPEG2000 и многослойные файлы.

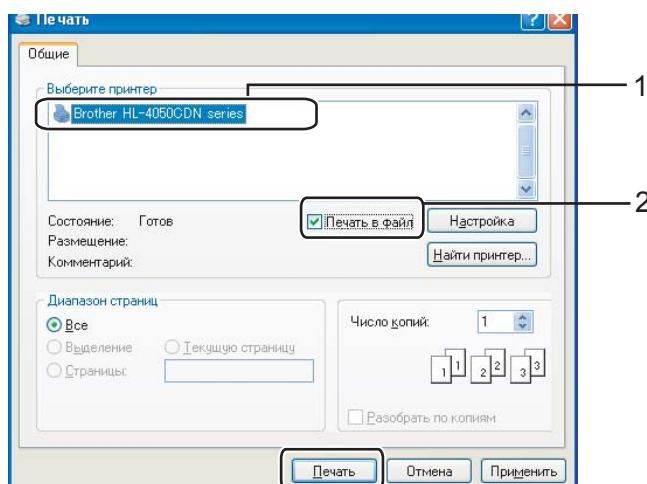
## Создание файла PRN или PostScript® 3™ (только HL-4050CDN) для прямой печати



### Примечание

Окна в этом разделе могут отличаться в зависимости от приложения и операционной системы.

- 1 В строке меню приложения щелкните **Файл**, затем **Печать**.
- 2 Выберите HL-4040CN или HL-4050CDN (1) и установите флажок **Печать в файл** (2). Нажмите кнопку **Печать**.



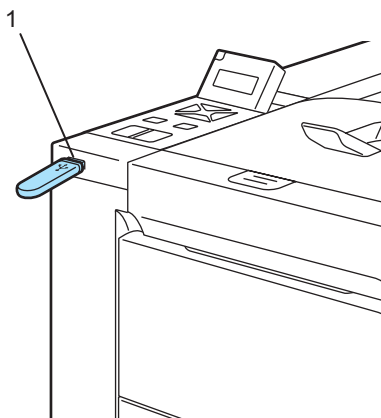
- 3 Выберите папку, в которую необходимо сохранить файл, и введите имя сохраняемого файла, если появится соответствующий запрос. Если появится только запрос на имя файла, также можно указать папку (ввести ее название), в которую необходимо сохранить файл. Пример:

C:TempFileName.prn

Если к компьютеру подключено устройство флэш-памяти USB, файл можно сохранить непосредственно на это устройство.

## Печать данных напрямую с устройства флэш-памяти USB

- 1 Подключите устройство флэш-памяти USB к разъему прямого интерфейса USB (1), который располагается в передней части принтера.



Когда устройство флэш-памяти USB будет найдено принтером, на ЖК-дисплее отобразится следующее сообщение.

Проверка устр-ва  
Подожд.



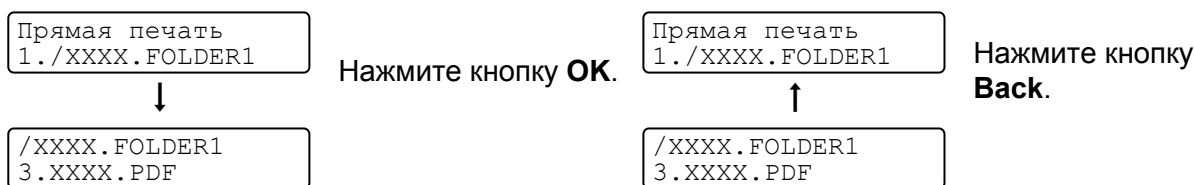
Прямая печать  
1. /XXXX.FOLDER1

- 2 Имена папок или файлов будут отображаться на ЖК-дисплее. Нажмите кнопку + или −, чтобы выбрать название папки или файла, затем нажмите **OK**. Если вносить изменения в настройки по умолчанию не требуется, нажмите кнопку **Go** и перейдите к шагу 4.

Прямая печать  
3. XXXX.PDF

### Примечание

- Имена файлов отобразятся после выбора папки и нажатия кнопки **OK**. Если необходимо выбрать файл в другой папке, нажмите кнопку **Back**, чтобы вернуться к выбору папки. Затем нажмите кнопку **+** или **-** для выбора другой папки.



- Если необходимо напечатать список файлов, выберите `Распеч.указ..` Пункт `Распеч.указ.` находится в самом низу списка; доступ к нему можно получить, прокрутив вниз все имена файлов. Нажмите **OK** или **Go**.

Прямая печать  
Распеч. указ.

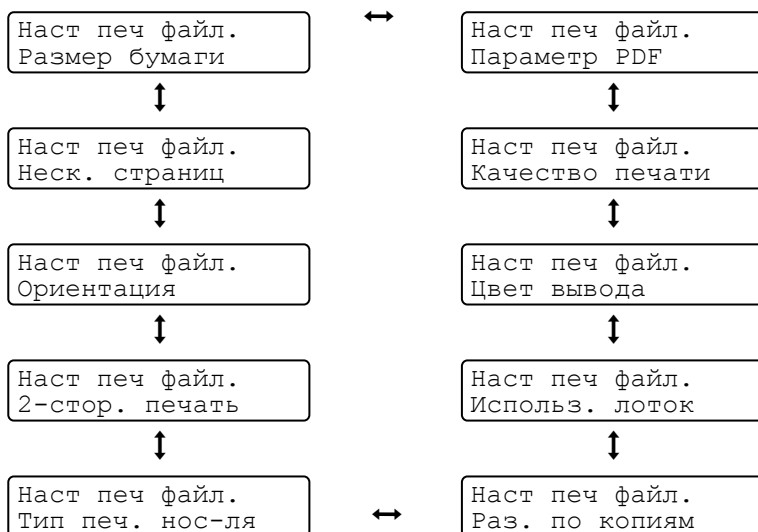
Если файлы находятся в другой папке, выберите папку и прокрутите список файлов до пункта `Распеч. указ..`

- Имена файлов, которые содержат более 8 символов, будут отображаться на экране ЖКД в виде 6 символов имени файла, следующего за ними знака тильды (~) и номера. Например, имя файла `HOLIDAY2007.JPG` будет отображаться как `HOLIDA~1.JPG`.
- На экране ЖКД могут отображаться только следующие символы:  
`ABCDEFGHIJKLMNOPQRSTUVWXYZ0123456789$%'`@{}~!#()&_^-`

### 3 Выберите следующие параметры.

Нажмите кнопки **+** или **-** для выбора каждого параметра. Нажмите **OK**, чтобы перейти к следующему параметру.

С помощью кнопки **Back** можно вернуться к предыдущему параметру.



Нажмите **Go** по завершении.

 **Примечание**

Когда режим прямой печати отключен, можно изменить его параметры по умолчанию при помощи панели управления.

Меню	Подменю	Параметры <sup>1</sup>	
Лоток для бумаги	Использ. лоток	<b>Авто*</b> /Только обх лтк/Только лоток 1/Только лоток 2	См. раздел <i>Лоток для бумаги</i> на стр. 79.
	2-стор. печать (только для HL-4050CDN)	<b>Выкл.*</b> /Вкл (пр/дл ст)/Вкл (пр/кр ст)	
Меню печати	Цвет вывода	<b>Авто*</b> /Цветной/Монохромный	См. раздел <i>Меню печати</i> на стр. 81.
Прямая печать	Размер бумаги	<b>A4*</b> /Legal/Letter/Executive/JIS B5/B5/A5/B6/A6/A4Long/Folio	См. раздел <i>Прямая печать</i> на стр. 84.
	Тип печ. нос-ля	<b>Обычная бумага*</b> /Толстая бумага/Очень толстая/Тонкая бумага/Из вторсырья/Высокосортная	
	Неск. страниц	<b>1 в 1*</b> /2 в 1/4 в 1/9 в 1/16 в 1/25 в 1/1 на 2x2 стр./1 на 3x3 стр./1 на 4x4 стр./1 на 5x5 стр.	
	Ориентация	<b>Книжная*</b> /Альбомная	
	Качество печати	<b>Нормальная*</b> /Хорошее	
	Параметр PDF	<b>Документ*</b> /Док-т и штампы/Док. и разметка	
	Распеч. указ.	<b>Простая*</b> /Дополнительно	

<sup>1</sup> Параметры по умолчанию выделены жирным цветом и звездочкой.

- 4 Нажмите кнопку **+** или **-** для ввода необходимого числа копий. Нажмите **OK** или **Go**.

Копии  
= 1



Прямая печать  
Печатает

**! ОСТОРОЖНО**

НЕ отключайте прямое подключение по USB до завершения задания на печать.

## Драйвер принтера

Драйвер принтера – это программа, переводящая данные из формата, используемого компьютером, в необходимый принтеру формат. Как правило, этим форматом является язык описания страниц (PDL).

Драйверы принтера для поддерживаемых версий ОС Windows® и Macintosh® находятся на прилагаемом компакт-диске, а также на веб-сайте Brother Solutions Center по адресу <http://solutions.brother.com>. Установите драйверы, следуя инструкциям руководства по быстрой установке. Самую последнюю версию драйвера принтера можно загрузить с веб-сайта Brother Solutions Center по адресу <http://solutions.brother.com>.

(Если требуется удалить драйвер принтера, см. *Удаление драйвера принтера* на стр. 64.)

### Для Windows®

- Драйвер принтера Windows® (наиболее подходящий драйвер принтера для данного изделия)
- Драйвер принтера BR-Script (эмуляция языка PostScript® 3™) (только для HL-4050CDN) <sup>1</sup>

<sup>1</sup> Установите драйвер с компакт-диска, выбрав вариант "Выборочная установка".

### Для Macintosh®

- Драйвер принтера Macintosh® (наиболее подходящий драйвер принтера для данного изделия)
- Драйвер принтера BR-Script (эмуляция языка PostScript® 3™) (только для HL-4050CDN) <sup>1</sup>

<sup>1</sup> Описание установки драйвера см. в разделе *Установка драйвера принтера BR-Script3* на стр. 61.

### Для Linux <sup>1 2</sup>

- Драйвер принтера LPR
- Драйвер принтера CUPS

<sup>1</sup> Загрузите драйвер принтера для Linux с веб-сайта <http://solutions.brother.com> или по ссылке на прилагаемом компакт-диске.

<sup>2</sup> Драйвер доступен не для всех версий Linux.



#### Примечание

- Для получения дополнительной информации о драйвере принтера Linux посетите веб-сайт по адресу <http://solutions.brother.com>.
- Драйвер принтера для Linux может быть выпущен после первого появления данного изделия на рынке.

	Драйвер принтера для Windows	Драйвер принтера BR-Script (только для HL-4050CDN)	Драйвер принтера для Macintosh®	Драйвер принтера LPR/CUPS <sup>1</sup>
Windows® 2000 Professional	ⓘ	ⓘ		
Windows® XP Home Edition	ⓘ	ⓘ		
Windows® XP Professional	ⓘ	ⓘ		
Windows Vista™	ⓘ	ⓘ		
Windows Server® 2003	ⓘ	ⓘ		
Windows® XP Professional x64 Edition	ⓘ	ⓘ		
Windows Server® 2003 x64 Edition	ⓘ	ⓘ		
Mac OS® X 10.2.4 или более поздней версии		ⓘ	ⓘ	
Linux (Mandrake, Red Hat, SuSE Linux, Debian) <sup>1</sup>				ⓘ

<sup>1</sup> Загрузите драйвер принтера с веб-сайта <http://solutions.brother.com> или по ссылке на прилагаемом компакт-диске. Если загрузка осуществляется по ссылке на компакт-диске, в окне меню нажмите **Установка других драйверов или утилит**, а затем **Для пользователей Linux**. Требуется наличие доступа к Интернету.

При печати можно изменять следующие параметры принтера.

- Формат бумаги
- Несколько страниц
- Ориентация
- Число копий
- Тип печатного носителя
- Источник бумаги
- Качество печати
- Цветной режим
- Двусторонняя печать (Двусторонняя ручная печать <sup>1</sup>/Двусторонняя печать с помощью блока двусторонней печати <sup>3</sup>)
- Водяной знак <sup>1 2</sup>
- Масштаб
- Спулинг задания
- Режим экономии тонера
- Быстрая настройка печати <sup>1 2</sup>
- Время ожидания
- Администратор <sup>1 2</sup>
- Установка параметров печати <sup>1 2</sup>
- Печать колонтитула <sup>1 2</sup>
- Калибровка цвета <sup>1 2</sup>

<sup>1</sup> Данные параметры недоступны в драйвере принтера BR-script для Windows®.

<sup>2</sup> Данные параметры недоступны в драйвере принтера для Macintosh® и драйвере принтера BR-Script для Macintosh®.

<sup>3</sup> Данные параметры недоступны для HL-4040CN.

## Возможности драйвера принтера (для Windows®)

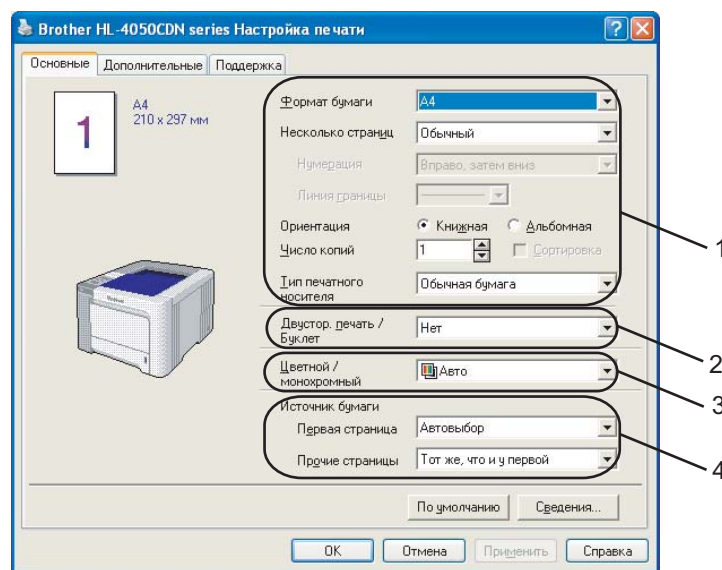
(Дополнительную информацию см. в **Справке** драйвера принтера.)

### **Примечание**

- В этом разделе использованы иллюстрации экрана Windows® XP. Окна на экране компьютера отличаются в зависимости от операционной системы.
- При использовании Windows® 2000, XP, Windows Vista™ или Windows Server® 2003 доступ к диалоговому окну **Настройка печати** можно получить путем нажатия **Настройка печати...** на вкладке **Общие** диалогового окна **Свойства принтера**.

### Вкладка «Основные»

Настройки можно также изменить, щелкнув иллюстрацию в левой части вкладки **Основные**.



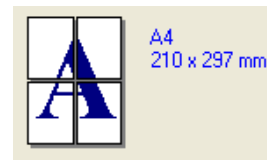
- 1 Выберите **Формат бумаги**, **Несколько страниц**, **Ориентация**, **Число копий** и **Тип печатного носителя** (1).
- 2 (только для HL-4050CDN) Выберите параметр **Двустор. печать / Буклет** (2).
- 3 Выберите параметр **Цветной/монохромный** (3).
- 4 Выберите значение для параметра **Источник бумаги** (4).
- 5 Чтобы применить выбранные настройки, щелкните **ОК**.  
Чтобы восстановить настройки, установленные по умолчанию, щелкните **По умолчанию**, затем **ОК**.

## Формат бумаги

В раскрывающемся списке выберите используемый формат бумаги.

## Несколько страниц

В разделе «Несколько страниц» можно уменьшить размер изображения, чтобы обеспечить печать нескольких страниц на одном листе бумаги, или увеличить размер изображения для печать одной страницы на нескольких листах бумаги.



## Порядок страниц

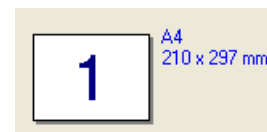
При выборе параметра «N в 1» в раскрывающемся списке можно выбрать порядок страниц.

## Граница

При печати нескольких страниц на одном листе с помощью функции «Несколько страниц» можно установить печать сплошной или пунктирной границы вокруг каждой страницы на листе или отменить печать границы.

## Ориентация

С помощью параметра «Ориентация» можно выбрать положение печати документа (**Книжная** или **Альбомная**).

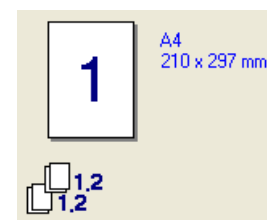
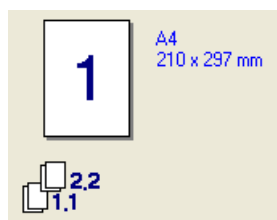


## Число копий

В разделе «Число копий» устанавливается число копий для печати.

## Сортировка

Если установлен флажок «Сортировка», на печать будет выводиться одна полная копия документа, после чего она будет напечатана указанное число раз. Если флажок «Сортировка» снят, каждая страница будет напечатана выбранное число раз перед печатью следующей страницы документа.



## Тип печатного носителя

В принтере можно использовать следующие типы печатных носителей. Для достижения наивысшего качества печати выберите необходимый тип носителя.

**Обычная бумага**   **Тонкая бумага**   **Толстая бумага**   **Очень толстая**   **Высокосортная**   **Конверты**  
**Конверты толст**   **Конверты тонк**   **Из вторсырья**   **Открытка**   **Этикетка**



### Примечание

- При использовании обычной бумаги (74–92 г/м<sup>2</sup>) выберите **Обычная бумага**. При использовании более плотной бумаги, конвертов или бумаги с грубой поверхностью выберите **Толстая бумага** или **Очень толстая**. Для высокосортной бумаги выберите **Высокосортная**.
- При использовании конвертов выберите **Конверты**. Если тонер не закрепляется на конверте надлежащим образом при выборе параметра **Конверты**, выберите параметр **Конверты толст**. Если конверт скручивается при выборе параметра **Конверты**, выберите параметр **Конверты тонк**.

## Двустор. печать / Буклет (только для HL-4050CDN)

При необходимости печати буклета или выполнения двусторонней печати используйте эту функцию, а затем на вкладке **Дополнительные** выберите **Тип двусторонней печати** (см. раздел *Двусторонняя печать* на стр. 21).

## Цветной/Монохромный

Можно изменить параметры «Цветной/Монохромный» следующим образом.

### ■ Цветной

Выберите этот режим, если в документе используются цвета и их необходимо напечатать.

### ■ Монохромный

Выберите этот режим, если в документе содержится только черный текст и текст оттенков серого и/или объекты такого же цвета. Если в документе используется цвет, при выборе черно-белого режима печать документа осуществляется с использованием 256 градаций серого цвета.

### ■ Авто

Принтером проверяется содержимое документа на наличие цвета. При обнаружении цвета выполняется цветная печать. Если в содержимом цвет не обнаружен, выполняется монохромная печать.



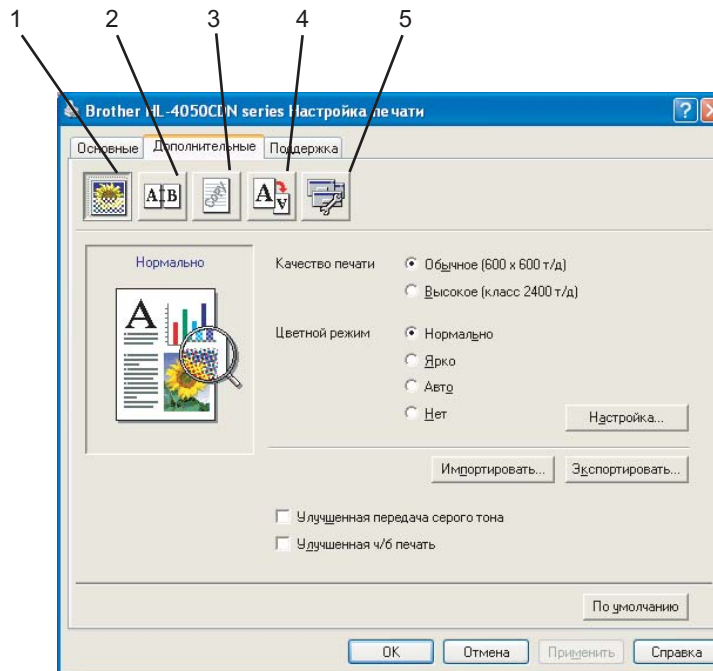
### Примечание

Если заканчивается голубой, пурпурный или желтый тонер, при выборе параметра **Монохромный** можно осуществлять печать до тех пор, пока не закончится черный тонер.

## Источник бумаги

Можно выбрать параметры **Автовыбор**, **Лоток 1**, **Обход. лоток** или **Ручной** и указать отдельные лотки для печати первой страницы или для печати, начиная со второй страницы.

## Вкладка «Дополнительные»



Нажимайте один из следующих значков, чтобы изменить установки вкладки.

- Качество печати (1)
- Двусторонняя печать (2)
- Водяной знак (3)
- Установка настроек страницы (4)
- Параметры устройства (5)

### Качество печати

#### ■ Качество печати

Можно выбрать следующие параметры качества печати.

- Обычное  
600×600 т/д. Рекомендуется для обычной печати. Хорошее качество печати при приемлемой скорости.
- Высокое  
Класс 2400 т/д. Режим самого высокого качества печати. Используйте этот режим для печати четких изображений, например фотографий. Поскольку данные печати намного превышают таковое значения для обычного режима, время обработки/передачи данных и время печати увеличивается.

#### Примечание

Скорость печати изменяется в зависимости от выбранной настройки качества печати. Чем выше качество печати, тем дольше осуществляется печать; при низком качестве печати требуется меньше времени.

#### ■ Цветной режим

В режиме согласования цветов доступны перечисленные ниже параметры.

- Нормально  
Цветной режим по умолчанию.
  - Ярко  
Цвет всех элементов настраивается на более яркий.
  - Авто  
Тип **Цветной режим** выбирается драйвером принтера автоматически.
  - Нет
- **Улучшенная передача серого тона**  
Можно повысить качество изображения затененной области.
  - **Улучшенная ч/б печать**  
Если печать черных рисунков осуществляется неправильно, выберите этот параметр.
  - **Импортировать...**  
Можно настроить параметры печати определенного изображения, выбрав параметр **Настройка**. По завершении настройки параметров изображения, например яркости и контрастности, можно импортировать эти настройки в качестве файла конфигурации печати. Используйте функцию **Экспортировать...**, чтобы создать файл конфигурации печати из текущих настроек.
  - **Экспортировать...**  
Можно настроить параметры печати определенного изображения, выбрав параметр **Настройка**. По завершении настройки параметров изображения, например яркости и контрастности, можно экспортировать эти настройки в качестве файла конфигурации печати. Используйте функцию **Импортировать...** для загрузки предварительно экспортированного файла конфигурации.

## Двусторонняя печать

- **Использ. устр-во двуст. печати (только для HL-4050CDN)**  
Установите флажок **Двусторонняя печать**, а затем выберите **Использ. устр-во двуст. печати**. В этом режиме принтером автоматически осуществляется печать на обеих сторонах бумаги. Для каждой ориентации бумаги при двусторонней печати имеется шесть направлений переплета.
- **Двусторонняя ручная**  
Установите флажок **Двусторонняя печать**, а затем выберите **Двусторонняя ручная**. В этом режиме принтером сначала осуществляется печать всех четных страниц. После этого драйвер принтера останавливается, и на дисплее отображаются инструкции по повторной установке бумаги. При нажатии **ОК** осуществляется печать нечетных страниц. Для каждой ориентации бумаги при ручной двусторонней печати имеется шесть направлений переплета.
- **Буклет**  
Используйте эту функцию, чтобы напечатать буклет. Для создания буклета согните распечатанные страницы посередине.
- **Смещение под переплет**  
Если установлен флажок «Смещение под переплет», можно также указать величину смещения в дюймах или в миллиметрах.

## Водяной знак

На документ можно поместить логотип или текст в качестве водяного знака.

Выберите предварительно установленные водяные знаки или используйте созданный графический или текстовый файл.

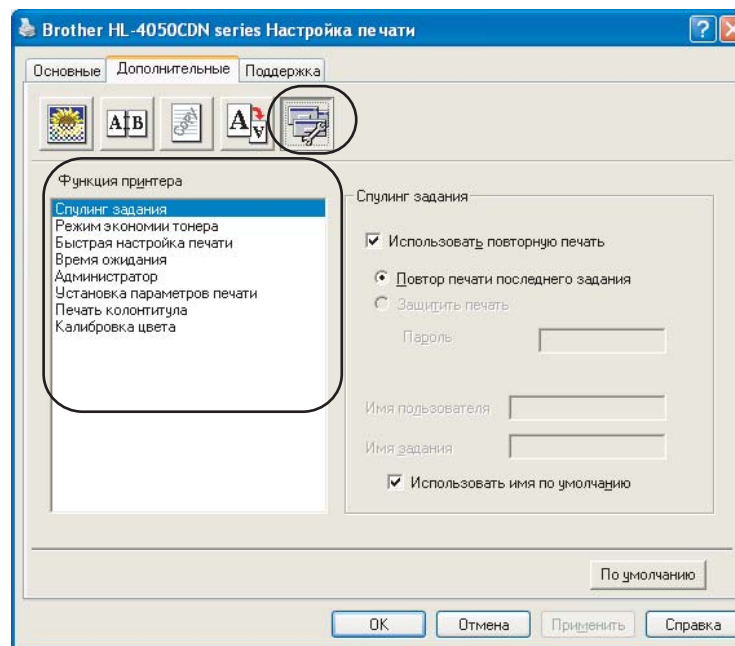
При использовании в качестве водяного знака графического файла можно изменить размер водяного знака и вставить его в любое место страницы.

При использовании текста в качестве водяного знака можно менять настройки шрифта, цвета и угла.

## Установка настроек страницы

Можно изменить параметры масштабирования изображения и выбрать параметры **Зеркальная печать/Перевернутая печать**.

## Параметры устройства



В разделе **Функция принтера** можно установить перечисленные ниже параметры.

- Спулинг задания
- Режим экономии тонера
- Быстрая настройка печати
- Время ожидания
- Администратор
- Установка параметров печати
- Печать колонтитула
- Калибровка цвета

## ■ Спулинг задания

Принтер хранит задание на печать в памяти.

Можно напечатать документ повторно, не отправляя данные с компьютера на печать повторно (кроме печати с защитой).

- Повторная печать последнего задания.
- Печать с защитой: документы с защитой – это документы, которые защищаются паролем при отправке на аппарат. Печать таких документов могут осуществлять только те пользователи, которым известен пароль. Поскольку документы защищаются на аппарате, для их печати необходимо ввести пароль с помощью панели управления аппарата.

Если необходимо создать задание печати с защитой, установите флажок **Использовать повторную печать**, а затем флажок **Защитить печать**. Введите пароль в поле **пароль** и нажмите **ОК**. (Для получения дополнительной информации о функции повторной печати см. раздел *Повторная печать документов* на стр. 73.)



### Примечание

Если необходимо предотвратить печать данных другими лицами при помощи функции повторной печати, снимите флажок **Использовать повторную печать** в настройках спулинга заданий.

## ■ Режим экономии тонера

С помощью этой функции можно экономить тонер. При установке для параметра **Режим экономии тонера** значения «Вкл.» печать осуществляется в более светлых тонах. Значение по умолчанию – **Выкл.**



### Примечание

Не рекомендуется использовать **Режим экономии тонера** для печати фотографий или полутонных изображений.

## ■ Быстрая настройка печати

Эта функция используется для быстрого выбора настроек драйвера путем нажатия значка панели задач. Функцию быстрой настройки печати можно включать или выключать. Установив отметку в полях выбора для следующих функций, можно выбрать функции, доступные в быстрой настройке печати.

- Несколько страниц
- Двусторонняя ручная (только для HL-4040CN)
- Двусторонняя печать (только для HL-4050CDN)
- Режим экономии тонера
- Источник бумаги
- Тип печатного носителя
- Цветной/Монохромный

## ■ Время ожидания

Если в течение определенного времени принтер не получает данные, то он переходит в режим ожидания. В режиме ожидания принтер работает так, как если бы он был выключен. При выборе **По умолчанию для принтера** таймаут составит 5 минут. В интеллектуальном режиме ожидания автоматически устанавливается наиболее подходящий таймаут в зависимости от частоты использования принтера. Пока принтер находится в режиме ожидания все светодиоды выключены,

но принтер, тем не менее, может получать данные. При получении файла или документа на печать или нажатии кнопки **Go** принтер автоматически активируется для печати.

### ■ Администратор

Администраторы имеют полномочия ограничивать доступ к функциям, например масштабирования и водяного знака.

- Пароль  
Введите пароль в это поле.
- Установка пароля  
Щелкните здесь, чтобы изменить пароль.
- Блокирование копирования  
Блокирует функцию копирования страниц для предотвращения печати нескольких копий.
- Блокирование нескольких страниц и масштабирования  
Блокирует параметры масштабирования и печати нескольких страниц.
- Блокирование цветной/монохромной печати  
Блокирует параметры **Цветной/монохромный** и оставляет только черно-белую печать для предотвращения цветной печати.
- Блокирование водяных знаков  
Блокирует текущие настройки параметра «Водяной знак» для предотвращения внесения изменений.

### ■ Установка параметров печати

- Улучшенная печать шаблонов  
Выберите этот параметр, если заливки и шаблоны отличаются от отображаемых на компьютере.
- Улучшение тонких линий  
Можно повысить качество изображения тонких линий.

### ■ Печать колонтитула

Если эта функция включена, на документе будет печататься дата и время по системным часам компьютера, а также имя пользователя компьютера или введенный текст. При нажатии **Настройка** можно настроить информацию.

- Печать идентификатора  
При выборе **Имя пользователя** будет осуществляться печать имени пользователя компьютера. При выборе **Пользовательский** и вводе текста в поле редактирование **Пользовательский** будет осуществляться печать введенного текста.

### ■ Калибровка цвета

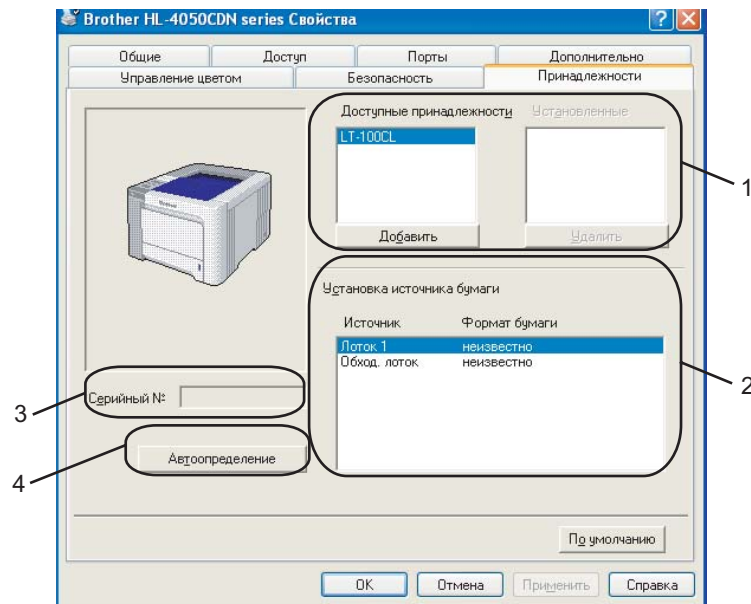
Плотность вывода каждого цвета может отличаться от температуры и влажности среды, в которой находится аппарат. С помощью этого параметра можно повысить плотность цвета; при этом драйвером принтера используются данные калибровки цвета, хранящиеся в принтере.

- Получить данные устройства  
При нажатии этой кнопки драйвер принтера пытается получить данные калибровки цвета от принтера.

- Использовать данные калибровки  
Если данные калибровки успешно получены драйвером, этот флажок устанавливается автоматически. Снимите флажок, если данные использовать не требуется.

## Вкладка «Принадлежности»

При установке дополнительных принадлежностей их настройки можно добавить и выбрать на вкладке **Принадлежности**.



### ■ Доступные принадлежности (1)

Принадлежности, установленные на принтере, можно добавлять и удалять вручную. Параметры лотков будут соответствовать установленным принадлежностям.

### ■ Установка источника бумаги (2)

Эта функция распознает формат бумаги, установленный в меню панели управления для каждого лотка бумаги.

### ■ Серийный № (3)

При нажатии **Автоопределение** драйвером принтера опрашивается принтер и отображается его серийный номер. Если при получении информации происходит сбой, на экране отобразится «-----».

### ■ Обнаружить автоматически (4)

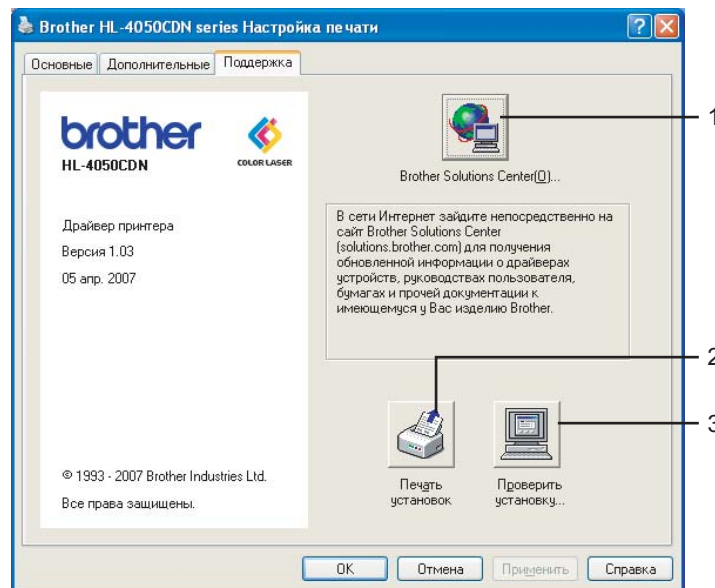
Функцией **Автоопределение** осуществляется поиск установленных в настоящее время дополнительных устройств и серийного номера, а затем отображаются доступные параметры в драйвере принтера. При нажатии **Автоопределение** дополнительные компоненты, установленные на принтер, будут перечислены в списке **Доступные принадлежности** (1). Дополнительные компоненты можно добавлять или удалять вручную путем выбора дополнительных компонентов, которые необходимо добавить или удалить, и последующим нажатием **Добавить** или **Удалить**.

 **Примечание**

Функция **Автоопределение** недоступна в следующих случаях.

- Выключатель питания принтера выключен.
- В принтере произошла ошибка.
- Принтер находится в сетевой коллективной среде.
- Кабель подключен к принтеру неправильно.

**Вкладка «Поддержка»**



■ **Brother Solutions Center (1)**

Brother Solutions Center (<http://solutions.brother.com>) – это веб-сайт, на котором представлена информации об изделии Brother, включая ответы на часто задаваемые вопросы, руководства пользователей, обновления драйверов и советы по использованию принтера.

■ **Печать установок (2)**

При этом будут напечатаны страницы с настройками внутренних параметров принтера.

■ **Проверить установку... (3)**

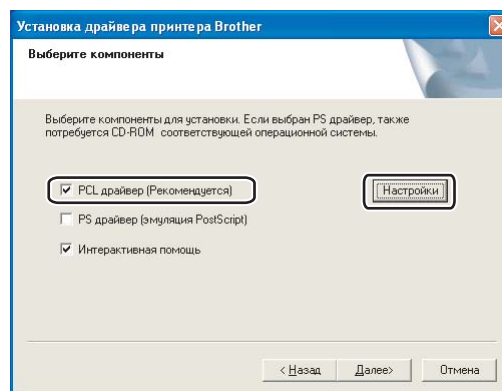
Можно проверить текущие установки драйвера.

## Использование пользовательского драйвера принтера черно-белой печати (для Windows®)

Можно установить драйвер принтера для Windows®, которым обеспечивается только черно-белая печать.

Если необходимо установить драйвер принтера для Windows®, ограничивающий цветную печать, выберите **Выборочная установка** в разделе **Установка драйвера принтера** в окне меню прилагаемого компакт-диска. После соглашения с лицензией программного обеспечения и отображения экранов начальной установки выполните указанные ниже действия при отображении окна «Выбор компонентов».

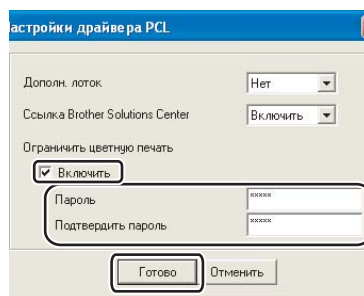
- 1 Выберите **PCL драйвер** и другие компоненты, которые необходимо установить, и нажмите кнопку **Настройки**.



### Примечание

При использовании HL-4040CN драйвер PCL выбирается автоматически.

- 2 Установите флажок **Включить** для **Ограничить цветную печать** и введите пароль в полях **Пароль** и **Подтвердить пароль**. Щелкните **Готово**.



### Примечание

- Пароль должен состоять из 5–25 символов.
- Параметр ограничения цветной печати можно разблокировать с помощью функции **Блокирование цветной/монохромной печати** драйвера принтера. (См. раздел **Администратор Параметры устройства** на стр. 41.) Чтобы разблокировать драйвер для цветной печати, потребуется пароль, установленный при выполнении шага 2.

## Использование драйвера принтера BR-Script3 (эмуляция языка PostScript® 3™ для Windows®) (только для HL-4050CDN)

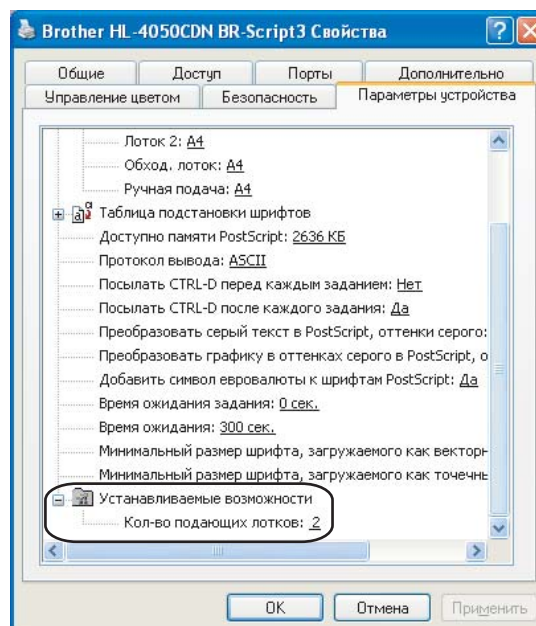
(Дополнительную информацию см. в **Справке** драйвера принтера.)

### **Примечание**

- Для использования драйвера принтера BR-Script3 необходимо установить драйвер, выбрав при установке с компакт-диска вариант «Выборочная установка».
- В этом разделе использованы иллюстрации экрана Windows® XP. Окна на экране компьютера могут отличаться в зависимости от операционной системы.

### Вкладка «Параметры устройств»

Выберите устанавливаемые возможности.



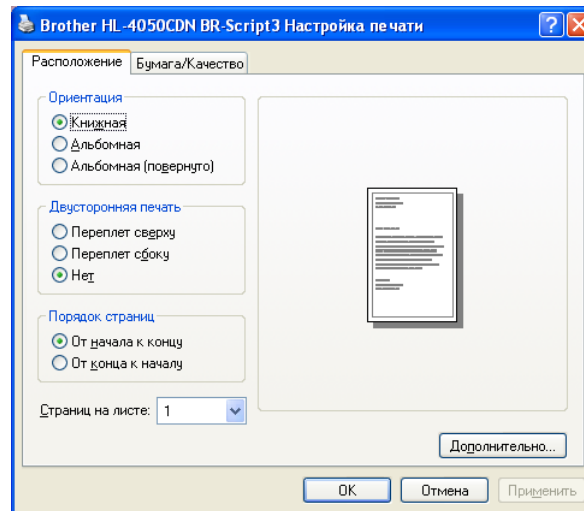
## Настройка печати

### Примечание

При использовании Windows® 2000, XP, Windows Vista™ или Windows Server® 2003 доступ к диалоговому окну **Настройка печати** можно получить путем нажатия **Настройка печати...** на вкладке **Общие** диалогового окна **Свойства Brother HL-4050CDN BR-Script3**.

### ■ Вкладка «Расположение»

Можно изменить настройку расположения путем выбора параметров для **Ориентация**, **Двусторонняя печать**, **Порядок страниц** и **Страниц на листе**.



- **Ориентация**

С помощью ориентации выбирается положение печати документа. (**Книжная**, **Альбомная** или **Альбомная (повернуто)**)

- **Двусторонняя печать**

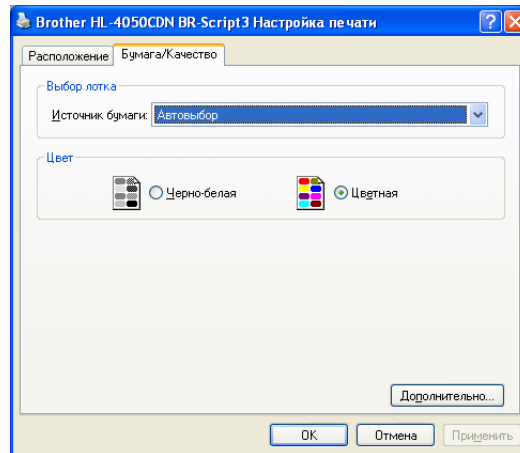
Если необходимо выполнить двустороннюю печать, выберите параметр **Переплет сверху** или **Переплет сбоку**.

- **Порядок страниц**

Используется для указания порядка, в котором печатаются страницы документа. **От начала к концу** – печать документа осуществляется так, что страница 1 находится сверху пачки. **От конца к началу** – печать документа осуществляется так, что страница 1 находится снизу пачки.

■ Вкладка «Бумага/качество»

Выберите значения для параметров **Источник бумаги** и **Цвет**.



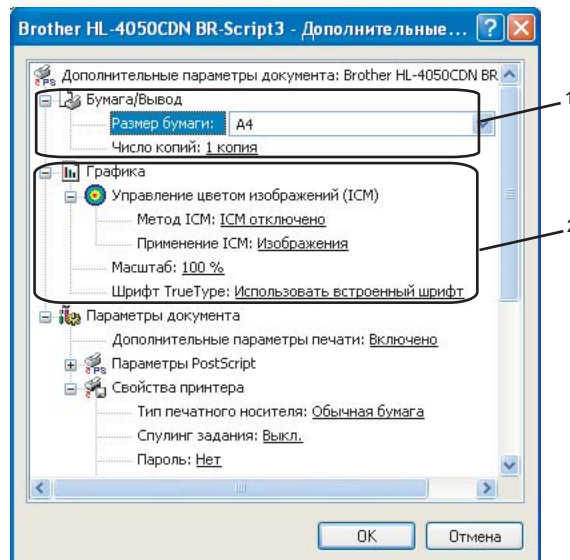
- **Источник бумаги**

Можно выбрать значения **Автовыбор**, **Лоток 1**, **Обход. лоток** или **Ручная подача**.

- **Цвет**

Выберите способ печати цветных изображений: **Черно-белая** или **Цветная**.

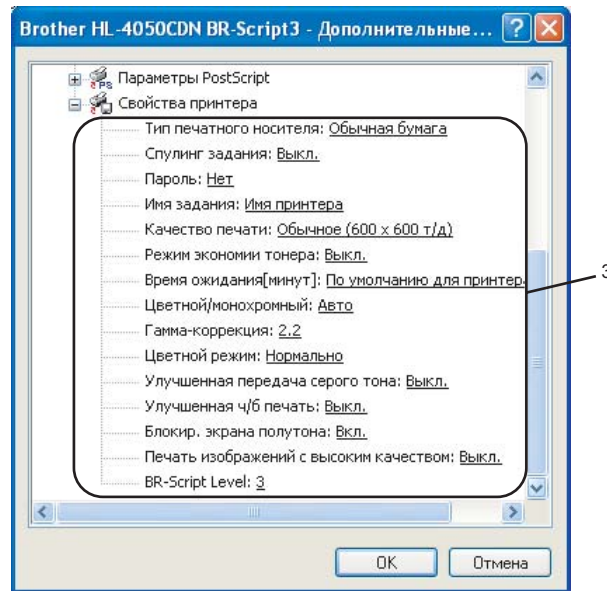
## Дополнительные параметры



- 1 Выберите **Размер бумаги** и **Число копий** (1).
  - **Размер бумаги**  
В раскрывающемся списке выберите используемый размер бумаги.
  - **Число копий**  
В разделе копий устанавливается число копий для печати.
- 2 Настройте параметры **Управление цветом изображений (ICM)**, **Масштаб** и **Шрифт TrueType** (2).
  - **Управление цветом изображений (ICM)**  
Используется для указания способа печати цветных изображений.
    - Если параметр **Управление цветом изображений (ICM)** включать не требуется, нажмите **ICM отключено**.
    - Если необходимо, чтобы расчеты для согласования цветов выполнялись на хост-компьютере до отправки документа на принтер, нажмите **ICM обрабатывается компьютером**.
    - Если необходимо, чтобы расчеты для согласования цветов выполнялись на принтере, нажмите **ICM обрабатывается принтером с использованием калибровки**.
  - **Масштаб**  
Используется для указания необходимости уменьшения или увеличения документов и процентного соотношения.
  - **Шрифт TrueType**  
Используется для указания параметров шрифта TrueType. Выберите **Использовать встроенный шрифт** (по умолчанию), чтобы использовать соответствующие шрифты принтера для печати документов, содержащих шрифты TrueType. При этом обеспечивается более высокая скорость печати. Тем не менее, специальные символы, которые не

поддерживаются шрифтом принтера, могут не отобразиться при печати. Нажмите **Загружаемый шрифт**, чтобы загрузить шрифты TrueType для печати вместо использования шрифтов принтера.

- 3 Можно изменить установки, выбрав параметр в списке **Свойства принтера (3)**:



■ **Тип печатного носителя**

В принтере можно использовать следующие типы печатных носителей. Для достижения наивысшего качества печати выберите необходимый тип носителя.

Обычная бумага	Тонкая бумага	Толстая бумага	Очень толстая	Высокосортная	Конверты
Конверты толст	Конверты тонк	Из вторсырья	Открытка	Этикетка	

■ **Спулинг задания**

С помощью параметра **Защитить печать** можно осуществлять печать документов, защищенных с помощью пароля, при их отправке на принтер. Печать таких документов могут осуществлять только те пользователи, которым известен пароль. Поскольку документы защищаются на принтере, необходимо ввести пароль с помощью панели управления принтера. Защищенный документ должен содержать **Пароль** и **Имя задания**.

(Для получения дополнительной информации о функции повторной печати см. раздел *Повторная печать документов* на стр. 73.)

■ **Пароль**

В раскрывающемся меню выберите пароль для защищенного документа, который отправляется на аппарат.

■ **Имя задания**

В раскрывающемся списке выберите имя задания для защищенного документа.

■ **Качество печати**

Можно выбрать следующие параметры качества печати.

- Обычное

Класс 600 т/д. Рекомендуется для обычной печати. Хорошее качество печати при хорошей скорости.

- Высокое

Класс 2400 т/д. Режим самого высокого качества печати. Используйте этот режим для печати четких изображений, например фотографий. Поскольку данные печати намного превышают таковые значения для обычного режима, время обработки, передачи данных и печати увеличивается.

### ■ Режим экономии тонера

С помощью этой функции можно экономить тонер. При установке для параметра **Режим экономии тонера** значения **Вкл.** печать осуществляется в более светлых тонах. Значение по умолчанию – **Выкл.**



### Примечание

Не рекомендуется использовать **Режим экономии тонера** при печати фотографий или полутоновых изображений.

### ■ Цветной/Монохромный

Можно выбрать следующий цветной режим.

- Цветной

Устройством осуществляется печать всех страниц в полноцветном режиме.

- Монохромный

При выборе режима «Монохромный» печать документов осуществляется с использованием оттенков серого.



### Примечание

Если заканчивается голубой, пурпурный или желтый тонер, при выборе параметра **Монохромный** можно осуществлять печать до тех пор, пока не закончится черный тонер.

### ■ Гамма-коррекция

Можно настроить яркость напечатанного документа по сравнению с изображением на экране.

### ■ Цветной режим

В режиме согласования цветов доступны перечисленные ниже параметры.

- Нормально

Цветной режим по умолчанию.

- Ярко

Цвет всех элементов настраивается на более яркий.

### ■ Улучшенная передача серого тона

Можно улучшить изображение затененной области.

■ **Улучшенная ч/б печать**

Если печать черных рисунков осуществляется неправильно, выберите этот параметр.

■ **Блокир. экрана полутона**

В других приложениях блокируется изменение параметров полутонов. Значение по умолчанию – **Вкл.**

■ **Печать изображений с высоким качеством**

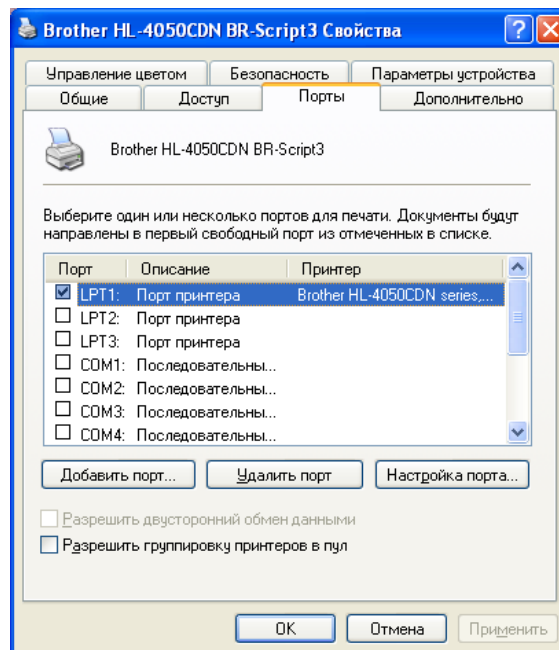
Можно обеспечить высококачественную печать изображений. Если для параметра **Печать изображений с высоким качеством** установлено значение **Вкл.**, скорость печати понизится.

■ **BR-Script Level**

Можно изменить уровень эмуляции языка BR-script. Выберите уровень в раскрывающемся списке.

**Вкладка "Порты"**

Выберите порт, к которому подключен принтер, или укажите путь к используемому сетевому принтеру.



## Возможности драйвера принтера (для Macintosh®)

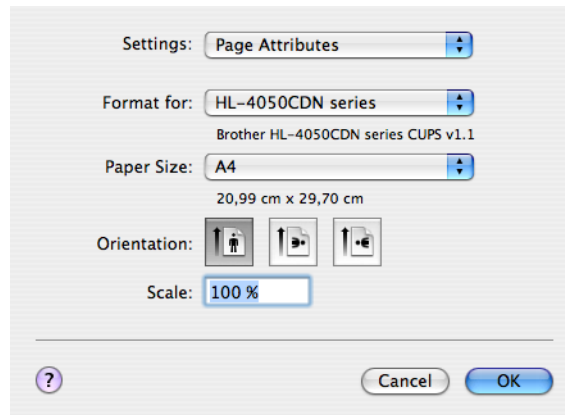
Данным принтером поддерживается Mac OS® X 10.2.4 или более поздней версии.

### Примечание

В этом разделе использованы иллюстрации экрана Mac OS® X 10.4. Окна на экране Macintosh® отличаются в зависимости от операционной системы.

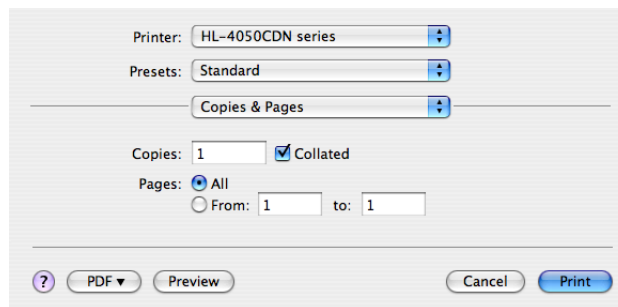
### Параметры страницы

Можно настроить параметры **Paper Size**, **Orientation** и **Scale**.



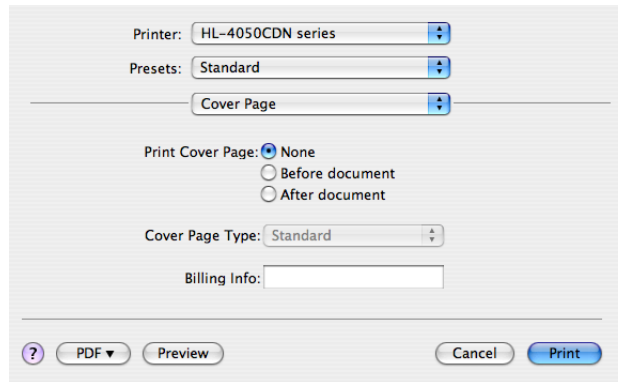
### Копии и страницы

Можно настроить параметры **Copies** и **Pages**.



## Титульная страница (для Mac OS® X 10.4)

Можно настроить следующие параметры титульной страницы.



### ■ Print Cover Page

Используйте эту функцию, если необходимо добавить к документу титульную страницу.

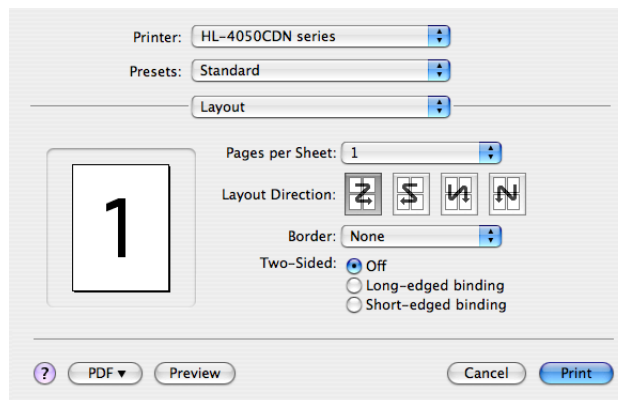
### ■ Cover Page Type

Выберите шаблон титульной страницы.

### ■ Billing Info

Если на титульную страницу необходимо добавить информацию о биллинге, введите текст в поле **Billing Info**.

## Компоновка



### ■ Pages per Sheet

Выберите количество страниц, которое будет печататься на каждой стороне листа.

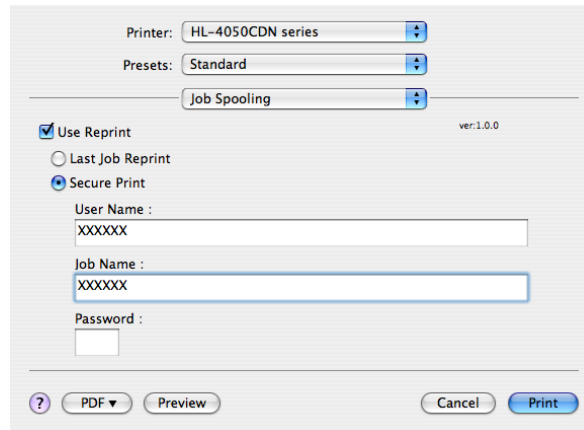
### ■ Layout Direction

Выбрав количество страниц на листе, можно также установить направление компоновки.

### ■ Border

Используйте эту функцию, чтобы добавить рамку.

## Спулинг задания



Принтер хранит последнее задание на печать в памяти.

Можно напечатать документ повторно, не отправляя данные с компьютера на печать повторно (кроме печати с защитой).

- **Last Job Reprint:** повторная печать последнего задания.
- **Secure Print:** документы с защитой – это документы, которые защищаются паролем при отправке на принтер. Печать таких документов могут осуществлять только те пользователи, которым известен пароль. Поскольку документы защищаются на принтере, для их печати необходимо ввести пароль с помощью панели управления аппарата. Если необходимо создать задание печати с защитой, установите флажок **Use Reprint**, а затем выберите **Secure Print**. Введите имя пользователя, имя задания и пароль, а затем нажмите **Print**. (Для получения дополнительной информации о функции повторной печати см. раздел *Повторная печать документов* на стр. 73.)

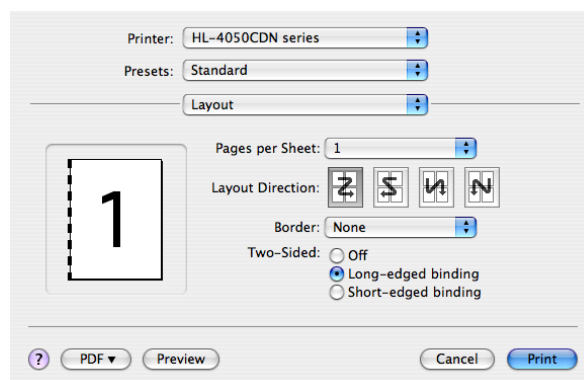
### Примечание

Если необходимо предотвратить печать данных другими лицами при помощи функции повторной печати, снимите флажок **Use Reprint** в настройках спулинга заданий.

## Двусторонняя печать

### ■ Use duplex unit (только для HL-4050CDN)

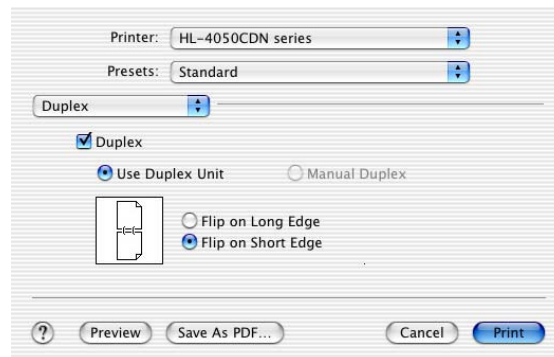
- Для Mac OS® X 10.3 или более поздней версии  
Выберите **Layout**.  
Выберите **Long-edged binding** или **Short-edged binding** в **Two-Sided**.



- Для Mac OS® X 10.2

Выберите **Duplex**.

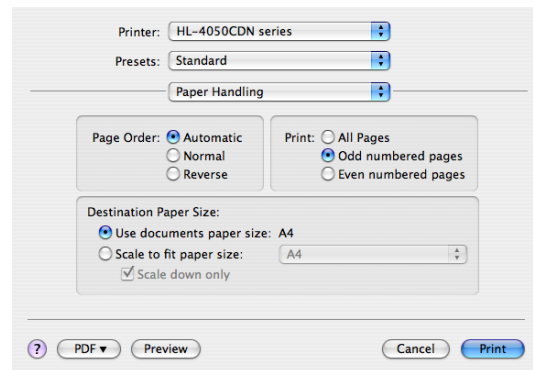
Установите флажок **Duplex**. Выберите **Use Duplex Unit**, а затем **Flip on Long Edge** или **Flip on Short Edge**.



### ■ Двусторонняя ручная (для Mac OS® X 10.3 или более поздней версии)

Выберите **Paper Handling**.

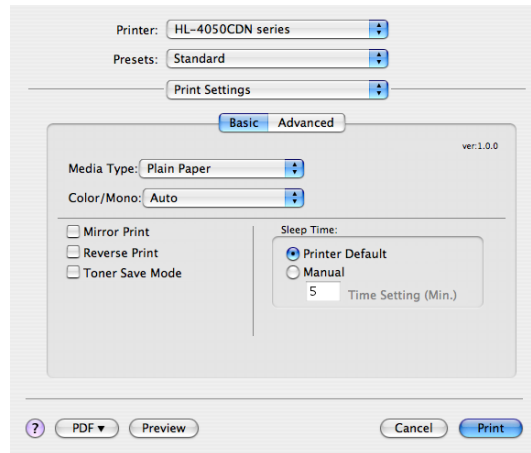
Выберите **Odd numbered pages** и выполните печать, а затем выберите **Even numbered pages** и выполните печать.



## Параметры печати

Можно изменить установки, выбрав параметр в списке **Printer Settings**.

Вкладка **Basic**



### ■ Media Type

В качестве типа печатного носителя можно выбрать один из следующих вариантов.

- Plain Paper
- Thin Paper
- Thick Paper
- Thicker Paper
- Bond Paper
- Recycled Paper
- Envelopes
- Env. Thick
- Env. Thin
- Postcard
- Label

## ■ Color/Mono

Можно изменить параметры Color/Mono следующим образом.

- Color

Выберите этот режим, если в документе используются цвета и их необходимо напечатать.

- Mono

Выберите этот режим, если в документе содержится только черный текст и текст оттенков серого и/или объекты такого же цвета. В режиме черно-белой печати увеличивается скорость обработки печати по сравнению с цветным режимом. Если в документе используется цвет, при выборе черно-белого режима печать документа осуществляется с использованием 256 градаций серого цвета.

- Auto

Принтером проверяется содержимое документа на наличие цвета. При обнаружении цвета выполняется цветная печать. Если в содержимом цвет не обнаружен, выполняется черно-белая печать. Общая скорость печати может понизиться.



### Примечание

Если заканчивается голубой, пурпурный или желтый тонер, при выборе параметра **Mono** можно осуществлять печать до тех пор, пока не закончится черный тонер.

## ■ Mirror Print

Установите флажок **Mirror Print**, чтобы изменить направление печати данных слева направо.

## ■ Reverse Print

Установите флажок **Reverse Print**, чтобы изменить направление печати данных сверху вниз.

## ■ Toner Save Mode

С помощью этой функции можно экономить тонер. При установке для параметра **Toner Save Mode** значения On печать осуществляется в более светлых тонах. Значение по умолчанию – **Off**.



### Примечание

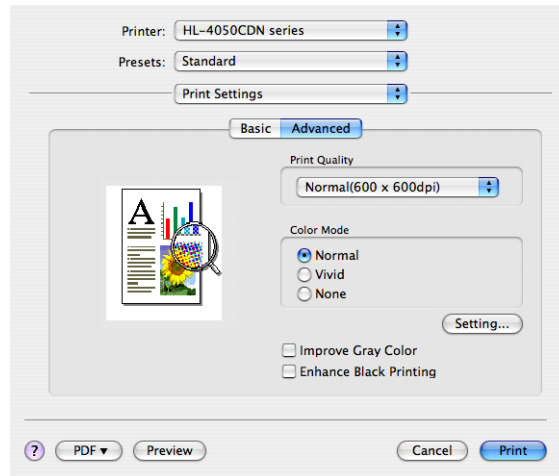
Не рекомендуется использовать режим экономии тонера при печати фотографий или полутонных изображений.

## ■ Переход в режим ожидания

Если в течение определенного времени принтер не получает данные, то он переходит в режим ожидания. В режиме ожидания принтер работает так, как если бы он был выключен. По умолчанию переход выполняется по истечении 5 минут. Если необходимо изменить время перехода в режим ожидания, выберите **Manual**, а затем в текстовом поле в окне драйвера введите время.

Пока принтер находится в режиме ожидания светодиод выключен, но принтер, тем не менее, может получать данные. При получении файла или документа на печать или нажатии **одной из кнопок** принтер автоматически активируется для печати.

## Вкладка **Advanced**



### ■ **Print Quality**

Можно изменить качество печати следующим образом.

- **Normal**  
600 x 600 т/д. Рекомендуемый режим для обычных распечаток. Хорошее качество печати при приемлемой скорости.
- **Fine**  
Класс 2400 т/д. Режим самого высокого качества печати. Используйте этот режим для печати четких изображений, например фотографий. Поскольку данные печати намного превышают такое значение для обычного режима, время обработки/передачи данных и время печати увеличивается.

### ■ **Color Mode**

Цветной режим можно изменить следующим образом.

- **Normal**  
Цветной режим по умолчанию.
- **Vivid**  
Цвет всех элементов настраивается на более яркий.

### ■ **Improve Gray Color**

Установив флажок **Improve Gray Color**, можно повысить качество изображения затененных областей.

### ■ **Enhance Black Printing**

Если печать черных рисунков осуществляется неправильно, выберите этот параметр.

# Использование драйвера принтера BR-Script3 (эмуляция языка Post Script® 3™ для Macintosh®) (только для HL-4050CDN)

## Примечание

- Для использования драйвера принтера BR-Script3 в сети см. *руководство пользователя по работе в сети на компакт-диске*.
- Чтобы использовать драйвер принтера BR-Script3, перед подключением кабель интерфейса необходимо установить для параметра Emulation значение BR-Script3 с помощью панели управления. (См. раздел *Таблица меню* на стр. 77.)

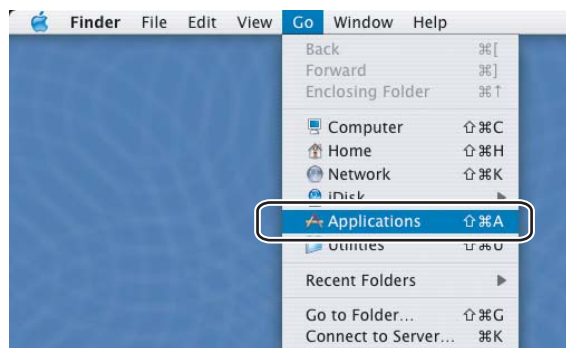
## Установка драйвера принтера BR-Script3

Установку драйвера принтера BR-Script3 необходимо осуществлять, следуя приведенным ниже инструкциям.

## Примечание

При использовании кабеля USB в Printer Setup Utility (пользователи Print Center для Mac OS® X 10.2) можно зарегистрировать только один драйвер для принтера. Перед установкой драйвера принтера BR-Script3 удалите любые драйверы Brother из списка Printer, которые используются для одного принтера.

- 1 В меню **Go** выберите пункт **Applications**.



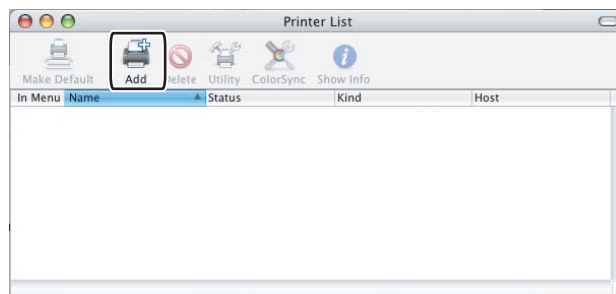
- 2 Откройте папку **Utilities**.



- 3 Щелкните значок **Printer Setup Utility**. Для пользователей Mac OS® X 10.2 x – щелкните значок **Print Center**.



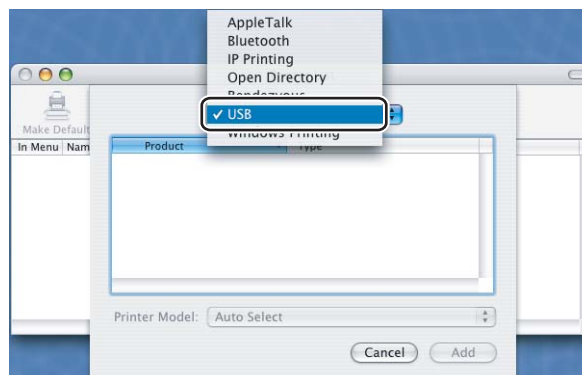
- 4 Щелкните **Add**.



Для пользователей Mac OS® X 10.2.4–10.3 – перейдите к шагу 5.

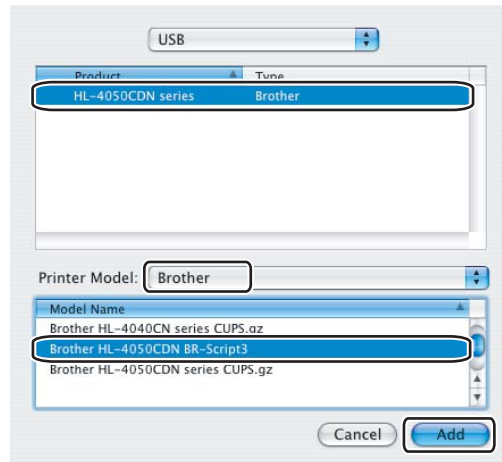
Для пользователей Mac OS® X 10.4 или более поздней версии – перейдите к шагу 6.

- 5 Выберите **USB**.

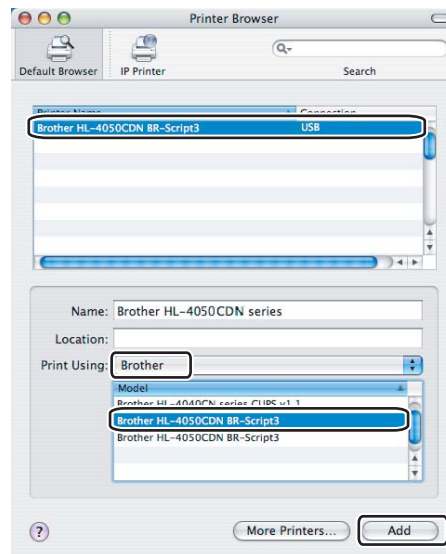


- 6 Выберите название модели и убедитесь в том, что выбран **Brother** в **Printer Model** (печать с помощью), а также название модели, для которой отображается BR-Script в Model Name (Model), а затем нажмите **Add**.

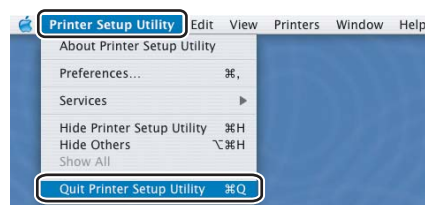
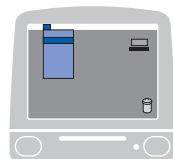
Для пользователей Mac OS® X 10.2.4–10.3:



Для пользователей Mac OS® X 10.4 или более поздней версии:



- 7 В меню **Printer Setup Utility** выберите **Quit Printer Setup Utility**.



## Удаление драйвера принтера

Удалить установленный драйвер принтера можно следующим образом.



### Примечание

- Данная инструкция не применима, если драйвер принтера был установлен с помощью функции Windows «Установка принтера».
- После удаления драйвера рекомендуется перезагрузить компьютер, чтобы удалить файлы, которые использовались в процессе удаления.

## Драйвер принтера для Windows<sup>®</sup>, Windows Vista<sup>™</sup> и Windows Server<sup>®</sup> 2003

Для Windows<sup>®</sup> XP/XP Professional x64 Edition, Windows Vista<sup>™</sup> и Windows Server<sup>®</sup> 2003/Server<sup>®</sup> 2003 x64 Edition

- 1 Нажмите кнопку **Пуск**, выберите **Все программы**, а затем название принтера.
- 2 Выберите **Удалить**.
- 3 Следуйте инструкциям на экране.

Для Windows<sup>®</sup> 2000

- 1 Нажмите кнопку **Пуск**, выберите **Программы**, а затем название принтера.
- 2 Выберите **Удалить**.
- 3 Следуйте инструкциям на экране.

## Драйвер принтера для Macintosh®

---

### Для Mac OS® X 10.2

- 1 Отсоедините кабель USB принтера от Macintosh®.
- 2 Перезагрузите Macintosh®.
- 3 Войдите в систему как Administrator (Администратор).
- 4 Запустите **Printer Center** (в меню **Go** выберите **Applications, Utilities**), а затем выберите принтер, который необходимо удалить, и удалите его, нажав кнопку **Delete**.
- 5 Перетащите папку **CLaser06** (на **Macintosh HD (Startup Disk)** выберите **Library, Printers, Brother**) в корзину, а затем очистите ее.
- 6 Перезагрузите Macintosh®.

### Для Mac OS® X 10.3 или более поздней версии

- 1 Отсоедините кабель USB принтера от Macintosh®.
- 2 Перезагрузите Macintosh®.
- 3 Войдите в систему как Administrator (Администратор).
- 4 Запустите **Printer Setup Utility** (в меню **Go** выберите **Applications, Utilities**), а затем выберите принтер, который необходимо удалить, и удалите его, нажав кнопку **Delete**.
- 5 Перезагрузите Macintosh®.

# Программное обеспечение

## Программное обеспечение для сетей

### BRAdmin Light

BRAdmin Light – это утилита для начальной настройки устройств Brother, подключенных к сети. Этой утилитой может осуществляться поиск устройств Brother в сети, просмотр состояния и настройка основных параметров сети, например IP-адрес. Утилита BRAdmin Light доступна для Windows® 2000/XP, Windows Vista™ и Windows Server® 2003, Mac OS® X 10.2.4 или более поздней версии. Описание установки BRAdmin Light см. в руководстве по быстрой установке, прилагаемом к принтеру. Для пользователей Macintosh® установка BRAdmin Light осуществляется автоматически при установке драйвера принтера. Если драйвер принтера уже установлен, его не требуется устанавливать повторно.

Для получения дополнительной информации о BRAdmin Light посетите веб-сайт по адресу <http://solutions.brother.com>.

### BRAdmin Professional (для Windows®)

BRAdmin Professional – это утилита для более расширенного управления устройствами Brother, подключенными к сети. С помощью этой утилиты можно осуществлять поиск устройств Brother в сети, просмотр состояния и настройку параметров сети с компьютера под управлением Windows®. BRAdmin Professional обладает дополнительными функциями BRAdmin Light.

Для получения дополнительной информации и загрузки посетите веб-сайт по адресу <http://solutions.brother.com>.

### Мастер развертывания драйверов (для Windows®)

Эта программа установки включает в себя драйвер принтера для Windows® и драйвер сетевого порта Brother (LPR). Если администратор устанавливает драйвер принтера и драйвер порта при помощи этого приложения, то он может сохранить файл на файловом сервере или отправить файл пользователям по электронной почте. Затем каждому пользователю следует просто открыть этот файл, и драйвер принтера, драйвер порта, IP-адрес и т.п. будут автоматически скопированы на их компьютеры.

### Web BRAdmin (для Windows®)

Web BRAdmin – это утилита для управления устройствами Brother, подключенными к сети. Этой утилитой может осуществляться поиск устройств Brother в сети, просмотр состояния и настройка параметров сети. В отличие от утилиты BRAdmin Professional, которая предназначена только для систем Windows®, серверную утилиту Web BRAdmin можно использовать с любого клиентского компьютера, оснащенного веб-браузером с поддержкой JRE (Java Runtime Environment). Устанавливая серверную утилиту Web BRAdmin на компьютер с запущенным IIS 1, администраторы при помощи веб-браузера могут подключиться к серверу Web BRAdmin, который в свою очередь соединяется с самим устройством.

Для получения дополнительной информации и загрузки посетите веб-сайт по адресу <http://solutions.brother.com>.

<sup>1</sup> Internet Information Server 4.0 или Internet Information Service 5.0/5.1/6.0/7.0

## Сведения о режимах эмуляции

Принтером поддерживаются следующие режимы эмуляции. Настройки можно изменить с помощью панели управления или веб-браузера.

### ■ Режим HP LaserJet

Режим HP LaserJet (или режим HP) – это режим эмуляции, в котором данным принтером поддерживаются языки PCL5C и PCL6 лазерного принтера Hewlett-Packard® LaserJet. Этот тип лазерного принтера поддерживается большинством приложений. В этом режиме можно использовать все возможности принтера в таких приложениях.

### ■ Режим BR-Script 3 (только для HL-4050CDN)

BR-Script – это оригинальный язык описания страниц Brother и интерпретатор эмуляции языка PostScript®. Данным принтером поддерживается уровень 3. С помощью интерпретатора BR-Script данного принтера можно управлять текстом и графикой на страницах.

Для получения технической информации о командах PostScript® см. указанные ниже руководства:

- Adobe Systems Incorporated. PostScript® Language Reference, 3rd edition. Addison-Wesley Professional, 1999. ISBN: 0-201-37922-8
- Adobe Systems Incorporated. PostScript® Language Program Design. Addison-Wesley Professional, 1988. ISBN: 0-201-14396-8
- Adobe Systems Incorporated. PostScript® Language Tutorial and Cookbook. Addison-Wesley Professional, 1985. ISBN: 0-201-10179-3

## Автоматический выбор эмуляции (только для HL-4050CDN)

Этот принтер оснащен функцией автоматического выбора эмуляции, которая включена по умолчанию. Это позволяет автоматически изменять режим эмуляции, соответствующий типу получаемых данных.

Настройки можно изменить с помощью панели управления или веб-браузера.

## Автоматический выбор интерфейса

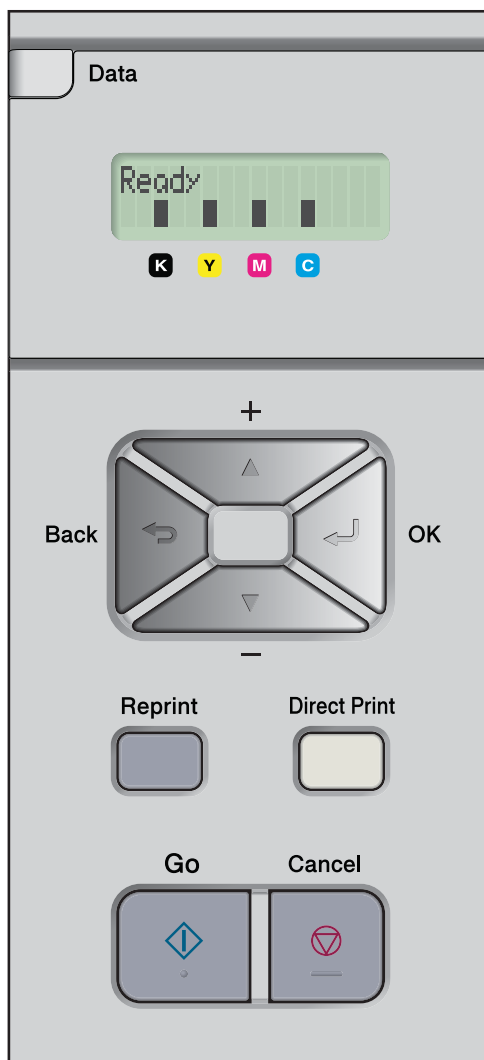
Этот принтер оснащен функцией автоматического выбора интерфейса, которая включена по умолчанию. С помощью этой функции можно автоматически переключать интерфейс на IEEE 1284 параллельный (только для HL-4050CDN), USB или Ethernet в зависимости от того, какой интерфейс получает данные.

Поскольку по умолчанию режим автоматического интерфейса включен, просто подсоедините кабель интерфейса к принтеру. При подсоединении или отсоединении кабеля всегда выключайте и компьютер, и принтер.

Для работы функции автоматического выбора интерфейса может потребоваться несколько секунд. При использовании только одного интерфейса его рекомендуется выбрать; используйте панель управления для получения доступа к меню **Общие настр-ки**, выберите **Интерфейс**, а затем **Выбрать**. Если выбран только один интерфейс, принтером выделяется весь входной буфер для этого интерфейса.

## Панель управления

Данный принтер оборудован одним ЖКД с подсветкой, восемью кнопками и двумя светодиодными индикаторами на панели управления. На дисплее отображаются различные сообщения длиной до 16 символов в каждой из двух строк.



## Кнопки

Управление основными операциями принтера и изменение различных параметров можно осуществлять с помощью восьми кнопок (**Go**, **Cancel**, **Reprint**, **+**, **-**, **Back**, **OK**, **Direct Print**).

кнопка	Операции
<b>Go</b>	Удаление сообщений об ошибках. Приостановка и продолжение печати.
<b>Cancel</b>	Остановка и отмена выполняющегося задания печати. Выход из меню панели управления, меню повторной печати или прямой печати.
<b>Reprint</b>	Выбор меню повторной печати.
<b>+</b>	Прокрутка назад по меню и доступным параметрам. Ввод чисел и увеличение числа.
<b>-</b>	Прокрутка вперед по меню и доступным параметрам. Ввод чисел и уменьшение числа.
<b>Back</b>	Переход на один уровень назад в структуре меню.
<b>OK</b>	Выбор меню панели управления. Установка выбранных меню и параметров.
<b>Direct Print</b>	Переключение в режим прямой печати при подключении флэш-памяти USB к USB-интерфейсу прямого подключения.

### Go

Печать можно приостановить путем нажатия кнопки **Go**. При повторном нажатии кнопки **Go** задание печати перезапускается. Во время приостановки принтер находится в автономном режиме.

С помощью кнопки **Go** можно выбрать отображаемый параметр в последнем уровне меню. После изменения настройки принтер возвращается в состояние готовности.

Если данные сохраняются в памяти принтера, при нажатии кнопки **Go** осуществляется печать сохраненных данных.

С помощью кнопки **Go** можно удалить сообщения об ошибках. Следуйте инструкциям на панели управления. Описание удаления всех других ошибок см. в разделе *Устранение неисправностей* на стр. 141.



#### Примечание

- Выбранные параметры отображаются со звездочкой в конце строки. Поскольку звездочкой обозначаются выбранные параметры, на ЖКД можно легко просмотреть текущие настройки.
- Если принтер находится в режиме приостановки и не требуется печатать оставшиеся данные, нажмите кнопку **Cancel**. После отмены задания принтер возвращается в состояние готовности.

### Cancel

Обработку или печать данных можно отменить путем нажатия кнопки **Cancel**. На ЖКД отображается сообщение *Отмена печати.* до тех пор, пока задание не будет отменено. После отмены задания принтер возвращается в состояние готовности. При нажатии кнопки **Cancel** осуществляется выход из меню панели управления и принтер возвращается в состояние готовности.

## Reprint

---

Если необходимо выполнить повторную печать только что распечатанного документа, нажмите кнопку **Reprint**.

Повторную печать можно осуществлять, когда принтер находится в состоянии готовности.

(Для получения дополнительной информации см. раздел *Повторная печать документов* на стр. 73.)

## Кнопка + или -

---

### Перемещение по меню на ЖКД

При нажатии кнопки **+** или **-**, когда принтер находится в состоянии готовности, включается автономный режим и на ЖКД отображается меню панели управления.

Нажмите для прокрутки меню и параметров. Нажимайте кнопку до тех пор, пока не отобразится нужный пункт.

### Ввод чисел

Ввод чисел можно осуществлять двумя способами. Можно нажать кнопку **+** или **-** для одновременного увеличения или уменьшения числа на одну цифру. Кроме того, можно нажать и удерживать кнопку **+** или **-** для более быстрого изменения числа. При отображении необходимого числа нажмите **OK**.

## Back

---

При нажатии кнопки **Back**, когда принтер находится в состоянии готовности, включается автономный режим и на ЖКД отображается меню панели управления.

С помощью кнопки **Back** можно вернуться из текущего уровня меню на предыдущий уровень.

С помощью кнопки **Back** можно также выбрать предыдущую цифру при вводе чисел.

При выборе параметра, для которого не отображается звездочка (кнопка **OK** не была нажата), с помощью кнопки **Back** можно вернуться в предыдущий уровень меню без изменения исходного параметра.

## OK

---

При нажатии кнопки **OK**, когда принтер находится в состоянии готовности, включается автономный режим и на ЖКД отображается меню панели управления.

С помощью кнопки **OK** можно выбрать отображаемое меню или параметр. После изменения параметра на ЖКД отображается сообщение *Принято*, после чего принтер возвращается к предыдущему уровню меню.



### Примечание

Выбранные параметры отображаются со звездочкой в конце строки. Поскольку звездочкой обозначаются выбранные параметры, на ЖКД можно легко просмотреть текущие настройки.

## Светодиодные индикаторы

Светодиодные индикаторы используются для отображения состояния принтера.

### Светодиодный индикатор Data (желтый)

Светодиодная индикация	Значение
Светится	Данные находятся в памяти принтера.
Мигает	Осуществляется получение или обработка данных.
Не светится	В памяти отсутствуют данные.

### Светодиодный индикатор Direct Print (синий)

Светодиодная индикация	Значение
Светится	Флэш-память USB или цифровая камера, поддерживающая технологию PictBridge, подключена к интерфейсу USB прямого подключения.
Не светится	Флэш-память USB или цифровая камера, поддерживающая технологию PictBridge, не подключена к интерфейсу USB прямого подключения.

## ЖКД

На ЖКД отображается текущее состояние принтера. При использовании кнопок панели управления отображение на ЖКД изменяется.

При возникновении неполадок на ЖКД отображаются сообщение об ошибке, сообщения необходимости техобслуживания или сервисного вызова, что позволяет пользователю узнать о действии, которое необходимо выполнить. (Для получения дополнительной информации об этих сообщениях см. раздел *Сообщения на ЖКД* на стр. 142.)

## Подсветка

Свет	Значение
Не светится	Принтер выключен или находится в состоянии ожидания.
Зеленый (общий)	Готов к печати Печать Прогрев
Красный (ошибка)	Неисправность принтера
Оранжевый (настройка)	Выбор меню (меню панели управления, меню повторной печати или прямой печати) Пауза

## Сообщения на ЖКД

Сообщение на ЖКД отображает текущее состояние принтера во время обычной эксплуатации.

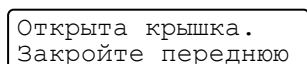


Четыре значка ■ (также □, □ = мигает ■) обозначают картриджи с черным (К), желтым (Y), пурпурным (M), голубым (C) тонером слева направо.

Значки ■ обозначают состояние тонера в тонер-картриджах. Если значок ■ мигает (□), указанный тонер почти закончился. Если тонер закончился, индикатор ■ гаснет полностью.

При возникновении ошибки на первой строке сообщения на ЖКД, изображенного ниже, отображается тип ошибки.

В сообщении на второй строке содержится информация по удалению ошибки.



## Сообщения о состоянии принтера

В приведенной ниже таблице указаны сообщения о состоянии принтера во время обычной эксплуатации.

Сообщение о состоянии принтера	Значение
Охлаждение	Осуществляется охлаждение принтера.
Задание отменено	Осуществляется отмена задания.
Проп. данные	Принтером игнорируются данные, обработанные с помощью драйвера PS.
Пауза	Принтером приостановлены операции. Нажмите кнопку <b>Go</b> , чтобы снова запустить принтер.
Подожд.	Принтер прогревается. Принтером выполняется калибровка.
Печатает	Осуществляется печать.
Готово	Готов к печати.
Режим ожидания	В режиме ожидания.

## Повторная печать документов

### Повторная печать последнего задания.

Повторную печать данных последнего задания печати можно осуществлять без повторной отправки их с компьютера.



#### Примечание

- Если на панели управления для параметра **Повторная печать** установлено значение **Выкл.** и нажата кнопка **Reprint**, на ЖКД в течение непродолжительного времени отображается сообщение **Данные не сохр..**
- Если необходимо отменить повторную печать, нажмите кнопку **Cancel**.
- Если в принтере недостаточно памяти для отправки данных задания печати, документ напечатан не будет.
- При нажатии кнопки **-** или **+** уменьшается или увеличивается число копий повторной печати. Для параметра **Копии** можно установить значение от 1 до 999.
- Для получения дополнительной информации о настройках в драйвере принтера см. раздел *Параметры устройства* на стр. 41.
- При нажатии на кнопку питания для отключения устройства данные последнего задания удаляются.

### Повторная печать последнего задания

- 1 Убедитесь в том, что для параметра **Повторная печать** установлено значение **Вкл.** с помощью кнопок на панели управления, и войдите в меню **Общие настр-ки**.



#### Примечание

Если печать осуществляется с помощью драйвера, прилагаемого к принтеру, настройки параметра **Спулинг задания** в драйвере принтера получают приоритет над настройками, выполненными на панели управления. (Для получения дополнительной информации см. раздел *Параметры устройства* на стр. 41.)

- 2 Нажмите кнопку **Reprint**.
- 3 Нажмите кнопку **OK**.
- 4 Нажмите кнопку **+** или **-** для выбора значения **Печать**. Нажмите кнопку **OK**.

Меню пов. печ.  
Последн. задание

Последн. задание  
Печать

- 5 Дважды нажмите кнопку **+**, чтобы ввести необходимое число копий.

Последн. задание  
Копии =3

- 6 Нажмите **OK** или **Go**.

Печатает



Последн. задание  
Печать

### **Примечание**

- При нажатии кнопки **+** или **-** увеличивается или уменьшается число копий повторной печати. Для параметра *Копии* можно установить значение от 1 до 999.
- Если пользователь ждет 30 секунд для продолжения операции панели управления, параметр *Повторная печать* автоматически исчезает с ЖКД.

## Печать защищенных данных

### ■ Защищенные данные

Защищенные документы защищены паролем, и печать таких документов могут осуществлять только те пользователи, которым известен пароль. При отправке документа на печать принтером не осуществляется печать. Чтобы распечатать документ, необходимо использовать панель управления принтера (с помощью пароля). Защищенные данные после печати удаляются.

Если заполнена область для отправки данных, сначала автоматически удаляются самые старые данные. Порядок удаления данных не связан с порядком повторной печати.

Если необходимо удалить отправленные данные, эту операцию можно выполнить с помощью панели управления или приложения для управления через веб-интерфейс.

### **Примечание**

- Защищенные данные удаляются при выключении принтера.
- Для получения дополнительной информации о настройках в драйвере принтера и создании защищенных данных см. раздел *Параметры устройства* на стр. 41 (для драйвера принтера Windows®), *Дополнительные параметры* на стр. 50 (для драйвера принтера Windows® BR-Script) или *Спулинг задания* на стр. 56 (для драйвера принтера Macintosh®).

## Печать защищенных данных

- 1 Нажмите кнопку **Reprint**.
- 2 Нажмите кнопку **+** или **-** для выбора *Безопасн. печ.* Нажмите кнопку **OK**.

Меню пов. печ.  
Безопасн. печ.

- 3 Нажмите кнопку **+** или **-** для выбора имени пользователя. Нажмите кнопку **OK**.

Пользователь  
XXXXXX

- 4 Нажмите кнопку **+** или **-** для выбора задания. Нажмите кнопку **OK**.

Задание  
XXXXXX.doc

- 5 Нажмите кнопку **+** или **-** для ввода пароля. Нажмите кнопку **OK**.

XXXXXX.doc ПАРОЛЬ:      XXXX
---------------------------------



#### Примечание

Если пользователь ждет 30 секунд для продолжения операции панели управления, параметр **Повторная печать** автоматически исчезает с ЖКД.

- 6 Нажмите кнопку **+** или **-** для выбора значения **Печать**. Нажмите кнопку **OK**.

XXXXXX.doc Печать
----------------------

- 7 Нажмите кнопку **+** или **-** для ввода необходимого числа копий. Нажмите **OK** или **Go**.

XXXXXX.doc Копии =1
------------------------



Печатает
----------

### При отсутствии данных последнего задания или защищенных данных в памяти

Если в памяти принтера отсутствуют данные повторной печати и нажата кнопка **Reprint**, на ЖКД отобразится сообщение **Данные не сохр..**

### Удаление последнего задания

Выберите **Удалить** в шаге 4 в *Повторная печать последнего задания* на стр. 73.

### Удаление защищенных данных

Выберите имя пользователя и задание, которое необходимо удалить, в шагах 1–5, а затем выберите **Удалить** в шаге 6 в *Печать защищенных данных* на стр. 74-75.

### Отмена задания повторной печати (повторная печать и печать защищенных данных)

Если необходимо отменить текущее задание повторной печати, нажмите кнопку **Cancel**. С помощью кнопки **Cancel** можно отменить приостановленное задание повторной печати.

## Использование меню ЖКД на панели управления

При использовании кнопок Menu (+, -, ОК или Back) помните о следующих основных правилах.

- Если в течение 30 секунд не выполняются операции на панели управления, на ЖКД автоматически отобразится сообщение **Готово**.
- При нажатии кнопки **ОК** для выбора параметра на второй строке ЖКД отображается сообщение **Принято**. После этого на ЖКД отобразится предыдущий уровень меню.
- При нажатии кнопки **Go** для выбора параметра на второй строке ЖКД отображается сообщение **Принято**. После этого ЖКД переходит к состоянию готовности.
- После изменения состояния или параметра при нажатии кнопки **Back** до нажатия **ОК** на ЖКД отобразится предыдущий уровень меню; при этом исходные параметры не будут изменены.
- Ввод чисел можно осуществлять двумя способами. Можно нажать кнопку + или - для одновременной прокрутки вверх или вниз на одно число. Кроме того, можно нажать и удерживать кнопку + или - для ускорения прокрутки. Мигающий номер – это тот номер, который можно изменить.

**Пример. Если для печати используется только лоток 1, измените значение параметра «Использ. лоток» на «Только лоток 1» следующим образом.**

- 1 Нажмите любую из кнопок **Menu** (+, -, **ОК** или **Back**), чтобы перевести принтер в автономный режим.

Готово



Выб. ▲▼ или <ОК>  
Инф. об уст-ве

- 2 Нажмите кнопку + или - для выбора Лоток для бумаги.

Выб. ▲▼ или <ОК>  
Лоток для бумаги

- 3 Нажмите **ОК**, чтобы перейти к следующему уровню меню.

Лоток для бумаги  
Использ. лоток

- 4 Нажмите кнопку + или - для выбора Только лоток 1.

Использ. лоток  
Только лоток 1

- 5 Нажмите **ОК** или **Go**.  
На второй строке ЖКД отобразится сообщение **Принято**.

Использ. лоток  
Принято

## Таблица меню

Доступно девять меню. Для получения дополнительной информации о доступных вариантах выбора в каждом меню см. приведенную ниже таблицу.



### Примечание

Ниже приведены названия лотков для бумаги, отображаемые на ЖКД панели управления.

- Стандартный лоток для бумаги: лоток 1
- Обходной лоток: ОЛ
- Дополнительный нижний лоток: лоток 2


### Инф. об уст-ве

Подменю	Параметры меню	Описания
Параметры печати		Печать страницы настроек принтера.
Печать теста		Печать тестовой страницы.
Печать демо-стр.		Печать демонстрационной страницы.
Печать шрифтов		Печать списка шрифтов и образцов.
Серийный номер		Отображение серийного номера принтера.
Версия	Основная версия	Отображение основной версии микропрограммы.
	Ранняя версия	Отображение предыдущей версии микропрограммы.
	Версия ядра	Отображение версии микропрограммы ядра.
	Емкость RAM	Отображение объема памяти в данном принтере.
Число страниц	Всего	Отображение текущего общего числа напечатанных страниц.
	Цветная	Отображение текущего общего числа напечатанных цветных страниц.
	Черно-белая	Отображение текущего общего числа напечатанных черно-белых страниц.
Число изображений	Черный (К)	Отображение числа изображений, напечатанных черным цветом.
	Голубой (С)	Отображение числа изображений, напечатанных голубым цветом.
	Пурпурный (М)	Отображение числа изображений, напечатанных пурпурным цветом.
	Желтый (Y)	Отображение числа изображений, напечатанных желтым цветом.
Счетчик фотобар.		Отображение текущего общего числа страниц, напечатанных фотобарабаном.


## Инф. об уст-ве (продолжение)

Подменю	Параметры меню	Описания
Ср. службы дет.	Сост. барабана	Отображение оставшегося срока службы фотобарабана.
	Рес. лент. картр.	Отображение оставшегося срока службы ленточного картриджа.
	Рес. комп. ПБ ОЛ	Отображение числа страниц, которое еще можно распечатать с помощью комплекта ПБ обходного лотка.
	Ресурс комп ПБ 1	Отображение числа страниц, которое еще можно распечатать с помощью комплекта ПБ 1.
	Ср. сл. комп2 РФ (только для HL-4050CDN)	Отображение числа страниц, которое еще можно распечатать с помощью комплекта ПБ 2.
	Ср. сл. терм. з. т	Отображение числа страниц, которое еще можно распечатать с помощью узла термического закрепления.
	Ресурс лазера	Отображение числа страниц, которое еще можно распечатать с помощью блока лазера.
Обнул сч рес чст (отображается только при замене деталей, устанавливаемых на замену)	Фотобарабан	Сброс счетчика ресурса фотобарабана. Отображается при замене фотобарабана.
	Лент-е устр-во	Сброс счетчика ресурса ленточного картриджа. Отображается при замене ленточного картриджа.
	Комплект ПБ ОЛ	Сброс счетчика ресурса деталей комплекта ПБ обходного лотка. Отображается при замене комплекта ПБ обходного лотка.
	Комплект ПБ1	Сброс счетчика ресурса деталей комплекта ПБ 1. Отображается при замене комплекта ПБ 1.
	Комплект ПБ2 (только для HL-4050CDN)	Сброс счетчика ресурса деталей комплекта ПБ 2. Отображается при замене комплекта ПБ 2.

## Лоток для бумаги

Подменю	Параметры	Описания
Использ. лоток	<только для HL-4040CN> <b>Авто*</b> /Только обх лтк/Только лоток 1	Выбор используемого лотка.
	<только для HL-4050CDN> (Если лоток 2 не установлен) <b>Авто*</b> /Только обх лтк/Только лоток 1 (Если лоток 2 установлен) <b>Авто*</b> /Только обх лтк/Только лоток 1/Только лоток 2	
Ручная подача	<b>Выкл.*</b> /Вкл.	Выбор или отмена подачи бумаги вручную.
Приоритет	<только для HL-4040CN> <b>ОЛ&gt;Л1*</b> /Л1>ОЛ	Если для параметра Использ. лоток выбрано значение Авто: выбор порядка использования принтером лотков для бумаги, в которых находится бумага одинакового формата.
	<только для HL-4050CDN> (Если лоток 2 не установлен) <b>ол&gt;л1*</b> /л1>ол (Если лоток 2 установлен) <b>ол&gt;л1&gt;л2*</b> /ол>л2>л1/л1>л2> ол/л2>л1>ол/л1>л2/л2>л1/ л1>ол>л2/л2>ол>л1	
Сначала ОЛ	<b>Выкл.*</b> /Вкл.	Выбор или отмена приоритета подачи бумаги из обходного лотка.
2-стор. печать (только для HL-4050CDN)	<b>Выкл.*</b> /Вкл (пр/дл ст)/Вкл (пр/кр ст)	Выбор или отмена автоматической печати на обеих сторонах бумаги.
Обх. лот. Размер	<b>Любой*</b> /Letter/Legal/A4...	Выбор формата бумаги, установленной в обходной лоток.
Лоток 1. Размер.	<b>Любой*</b> /Letter/Legal/A4...	Выбор формата бумаги, установленной в стандартный лоток для бумаги.
Лоток 2. Размер. (только для HL-4050CDN)	<b>Любой*</b> /Letter/Legal/A4...	Выбор формата бумаги, установленной в дополнительный нижний лоток.
 Параметры по умолчанию выделены жирным шрифтом и отмечены звездочкой.		

## Общие настройки

Подменю	Параметры меню	Параметры	Описания
Местный язык		<b>English*</b> /Franzais...	Изменение языка ЖКД для страны.
 Параметры по умолчанию выделены жирным шрифтом и отмечены звездочкой.			


## Общие настройки (продолжение)

Подменю	Параметры меню	Параметры	Описания
Экология	Время ожид.	0/1/2/3/4/5*.../ 240 Мин	Установка времени для возврата в режим энергосбережения.
	Экон. тонера	Вкл./Выкл.*	Увеличение числа листов бумаги, на которых можно выполнять печать одним тонер-картриджем.
Управ. панелью	Скор. повтора	<b>0,1*</b> /0, 4/0, 6/0, 8/1, 0/1, 4/1, 8/2, 0 с	Установка времени для изменения сообщения ЖКД при удержании кнопки + или - с интервалами.
	Прокр. сообщ-я	<b>Уровень 1*</b> / Уровень 2.../Уровень 10	Установка времени в секундах, в течении которого прокручивается сообщение ЖКД. От уровня 1=0,2 с до уровня 10=2,0 с.
	Контраст ЖКД	-□□■□□+	Регулировка контрастности ЖКД.
	Авт реж готовн	<b>Вкл.*</b> /Выкл.	Автоматический возврат в состояние готовности.
Блок-ка уст-к		<b>Выкл.*</b> /Вкл.	Установка для параметров панели блокировки значения Вкл. или Выкл. с помощью пароля.
Повторная печать		<b>Вкл.*</b> /Выкл.	Установка для параметров повторной печати значения Вкл. или Выкл..
Интерфейс	Выбрать	<только для HL-4040CN> <b>Авто*</b> /USB/Сеть	Выбор используемого интерфейса.
		<только для HL-4050CDN> <b>Авто*</b> /Параллельный/USB/Сеть	
	Время авт интерф	1/2/3/4/5*.../99 (сек)	Настройка периода таймаута для автоматического выбора интерфейса.
	Входной буфер	Уровень 1/2/3/4*.../7	Увеличение или уменьшение объема входного буфера.
	Inputprime (только для HL-4050CDN)	<b>Выкл.*</b> /Вкл.	Установка для параметра inputprime параллельного интерфейса значения Вкл. или Выкл..



Параметры по умолчанию выделены жирным шрифтом и отмечены звездочкой.

## Меню печати

Подменю	Параметры меню	Параметры	Описания
Эмуляция (только для HL-4050CDN)		<b>Авто*</b> /HP LaserJet/ BR-Script	Выбор режима эмуляции.
Автопродолжение		<b>Выкл.*</b> /Вкл.	Выбор или отмена автоматического удаления устранимой ошибки.
Цвет вывода		<b>Авто*</b> /Цветной/ Монохромный	Установка цвета вывода.
Тип печ. нос-ля		<b>Обычная бумага*</b> /Толстая бумага/Очень толстая/ Тонкая бумага/Из вторсырья/Высокосортная/ Конверты/Конверты тонк/Конверты толст/Открытка/ Этикетка	Установка типа бумаги.
Бумага		<b>Letter</b> /Legal/ <b>A4*</b> / Executive/Com-10/DL/ JIS B5/B5/A5/B6/A6/ Monarch/C5/A4 длин. край/Folio/DL L/ Открытка	Установка формата бумаги.
Копии		<b>1*</b> /2.../999	Установка числа печатаемых страниц.
Ориентация		<b>Книжная*</b> /Альбомная	Данным принтером может осуществляться печать в книжной или альбомной ориентации.
Положение печати	Смещ. по оси X	-500/-499.../ <b>0*</b> .../499/ 500Точки	Перемещение положения начала печати (в верхнем левом углу страниц) по горизонтали вверх до -500 (влево) до +500 (вправо) точек при разрешении 300 т/д.
	Смещ. по оси Y	-50/-49.../ <b>0*</b> .../499/ 500Точки	Перемещение положения начала печати (в верхнем левом углу страниц) по вертикали вверх до -50 (вверх) до +500 (вниз) точек при разрешении 300 т/д.
Автоподача стр.		<b>Выкл.*</b> /Вкл.	Возможность печати оставшихся данных без нажатия кнопки <b>Go</b> .
 Параметры по умолчанию выделены жирным шрифтом и отмечены звездочкой.			

## Меню печати (продолжение)


Подменю	Параметры меню	Параметры	Описания
HP LaserJet	Шрифт No.	I000.../I059*.../I071	
	Ширина шрифта	0,44/10*.../99,99	
	Размер шрифта	4,00/12*.../999,75	
	Кодировка	<b>РС-8*</b> ...	Установка кодировки или набора символов.
	Печать таблицы		Печать кодовой таблицы.
	Автопер. строки	<b>Выкл.*</b> /Вкл.	Вкл.: КАРЕТКА → КАРЕТКА+СТРОКА, ВЫКЛ.: КАРЕТКА → КАРЕТКА
	Автовозвр карет.	<b>Выкл.*</b> /Вкл.	Вкл.: СТРОКА→СТРОКА+КАРЕТКА, СТРАНИЦА→СТРАНИЦА+КАРЕТКА или ВЕРТ. ТАБ → ВЕРТ. ТАБ+КАРЕТКА ВЫКЛ.: СТРОКА → СТРОКА, СТРАНИЦА → СТРАНИЦА или ВЕРТ. ТАБ → ВЕРТ. ТАБ
	Автопер. на стр.	<b>Выкл.*</b> /Вкл.	Выбор или отмена выполнения перевода строки и возврата каретки при достижении принтером правого поля.
	Автопрог каретки	<b>Вкл.*</b> /Выкл.	Выбор или отмена выполнения перевода строки и возврата каретки при достижении принтером положения нижнего поля.
	Левое поле	####	Установка левого поля от столбца 0 до 70 столбцов при 10 знаках на дюйм.
	Правое поле	####	Установка правого поля от столбца 10 до 80 столбцов при 10 знаках на дюйм.
	Верхнее поле	####	Установка верхнего поля на расстояние от верхнего края бумаги: 0, 0,33, 0,5, 1,0, 1,5 или 2,0. Значение по умолчанию – 0,5.
	Нижнее поле	####	Установка нижнего поля на расстояние от нижнего края бумаги – 0, 0,33, 0,5, 1,0, 1,5 или 2,0. Значение по умолчанию – 0,5.
Строки	####	Установка числа строк на каждой странице от 5 до 128.	



Параметры по умолчанию выделены жирным шрифтом и отмечены звездочкой.

## Меню печати (продолжение)

Подменю	Параметры меню	Параметры	Описания
BR-Script (только для HL-4050CDN)	Печать ошибок	<b>Вкл.*/Выкл.</b>	
	САРТ	<b>Выкл.*/Вкл.</b>	

 Параметры по умолчанию выделены жирным шрифтом и отмечены звездочкой.

## Локальная сеть

Подменю	Параметры меню	Параметры	Описания
TCP/IP	Способ загр.	<b>Авто*</b> /Статический/RARP /BOOTP/DHCP	Выберите наиболее подходящий способ для IP.
	IP-адрес	###.###.###.### (000.000.000.000) * <sup>1</sup>	Введите IP-адрес.
	?Маска подсети	###.###.###.### (000.000.000.000) * <sup>1</sup>	Введите маску подсети.
	?Шлюз	###.###.###.### (000.000.000.000) *	Введите адрес шлюза.
	Попытки IP BOOT	# (3*)	
	APIPA	<b>Вкл.*/Выкл.</b>	Автоматическое выделение IP-адреса из диапазона адресов локальной связи. <sup>1</sup>
	IPv6	Вкл./ <b>Выкл.*</b>	
Ethernet		<b>Авто*</b> /100В-FD/100В-HD/ 10В-FD/10В-HD	Выбор режима связи Ethernet.
Завод. настр.	Восстановление всех стандартных сетевых настроек внутреннего сервера печати.		

 Параметры по умолчанию выделены жирным шрифтом и отмечены звездочкой.

<sup>1</sup> При подключении к сети, если для параметра «Способ загр.» аппарата установлено значение «Авто», то будет выполнена попытка автоматической установки IP-адреса и маски подсети с сервера загрузки, например DHCP или BOOTP. Если сервер загрузки не удастся обнаружить, то будет выделен IP-адрес APIPA, например 169. 254. [001-254]. [000-255]. Если для параметра «Способ загр.» на устройстве установлено значение «Статический», то IP-адрес потребуется ввести вручную, используя панель управления аппарата.

## Сброс меню

Отображение на дисплее	Описание
Перезагр. пр-р	Перезагрузка принтера и восстановление для всех параметров принтера (включая настройки команд) значения, ранее настроенные с помощью кнопок на панели управления.
Завод. настр.	Перезагрузка принтера и восстановление стандартных настроек принтера (включая настройки команд).


## Цветовая коррекция

Подменю	Параметры меню	Параметры	Описания
Цвет. калибровка	Откалибровать		Выполнение калибровки цветов.
	Сброс		Установка стандартных параметров калибровки.
Авто регистр.	Регистрация		Автоматическая регулировка положения печати каждого цвета.
	Частота	<b>Низкая/Средний*/</b> <b>Высокая/Выкл.</b>	Установка времени интервала для выполнения автоматической регистрации.
Ручная регистр.	Таблица печати		Печать таблицы для проверки регистрации цветов вручную.
	Устан. регистр.	1 пурпур. слева 2 голубой слева 3 желтый слева 4 пурпур. центр. 5 голубой центр. 6 желтый центр. 7 пурпур. справа 8 голубой справа 9 желтый справа	Введите значение коррекции в таблице, напечатанной с помощью параметра Таблица печати.


 Параметры по умолчанию выделены жирным шрифтом и отмечены звездочкой.

## Прямая печать


Подменю	Параметры меню	Параметры	Описания
Размер бумаги		<b>Letter/Legal/A4*/</b> <b>Executive/JIS B5/B5/A5/</b> <b>B6/A6/A4 длин.</b> <b>край/Folio</b>	Установка формата бумаги для прямой печати.
Тип печ. нос-ля		<b>Обычная бумага*/</b> Толстая бумага/Очень толстая/Тонкая бумага/Из вторсырья/ Высокосортная	Установка тип бумаги для прямой печати.
Неск. страниц		<b>1 в 1*/2</b> в 1/4 в 1/9 в 1/16 в 1/25 в 1/1 на 2x2стр./1 на 3x3 стр./1 на 4x4 стр./ 1 на 5x5 стр.	Выбор шаблона, если необходимо выполнить печать нескольких страниц на одном листе или одну страницу на нескольких листах.
Ориентация		<b>Книжная*/</b> Альбомная	Данным принтером может осуществляться печать в книжной или альбомной ориентации.
Раз. по копиям		<b>Вкл.*/</b> Выкл.	

 Параметры по умолчанию выделены жирным шрифтом и отмечены звездочкой.

## Прямая печать (продолжение)

Подменю	Параметры меню	Параметры	Описания
Кач-во печати		<b>Нормальная*</b> /Хорошее	
Параметр PDF		<b>Документ*</b> Док-т и штампы Док. и разметка	Выберите информацию, которую необходимо добавить в документ.
Распеч. указ.		<b>Простая*</b> /Дополнительно	Установка формата указателя для прямой печати. При выборе параметра <b>Дополнительно</b> увеличивается время печати. (См. раздел <i>Печать данных с устройства флэш-памяти USB при помощи технологии прямой печати</i> на стр. 29.)
 Параметры по умолчанию выделены жирным шрифтом и отмечены звездочкой.			

## PictBridge

Подменю	Параметры меню	Параметры	Описания
Размер бумаги		<b>Letter/A4*</b> /B5/A5/B6/A6	Установка формата бумаги для PictBridge.
Ориентация		<Для Letter, A4, B5> <b>Книжная*</b> /Альбомная <Для A5, B6, A6> Книжная/ <b>Альбомная*</b>	Данным принтером в режиме PictBridge может осуществляться печать в книжной или альбомной ориентации.
Дата и время		<b>Выкл.*</b> /Вкл.	Печать даты и времени.
Имя файла		<b>Выкл.*</b> /Вкл.	Печать имени файла.
Кач-во печати		<b>Нормальная*</b> /Хорошее	
 Параметры по умолчанию выделены жирным шрифтом и отмечены звездочкой.			

## Пример изменения настройки меню

### Настройка IP-адреса

- 1 Нажмите кнопку **+** или **-** для выбора **Локальная сеть** (и для отображения каждого параметра, указанного ниже).

Выб. ▲▼ или <OK>  
Инф. об уст-ве



Выб. ▲▼ или <OK>  
Локальная сеть

- 2 Нажмите кнопку **OK**.

Локальная сеть  
TCP/IP

- 3 Нажмите кнопку **OK**.

TCP/IP  
Способ загр.

- 4 Нажмите кнопку **-**.

TCP/IP  
IP-адрес

- 5 Нажмите кнопку **OK**.  
Мигает последняя цифра в первой части числа.

IP-адрес  
192.0.0.192

- 6 Нажмите кнопку **+** или **-** для увеличения или уменьшения числа.  
Нажмите **OK**, чтобы перейти к следующему числу.

IP-адрес  
123.0.0.192

- 7 Повторяйте данный процесс, пока не введете IP-адрес.

IP-адрес  
123.45.67.89

- 8 Нажмите **OK** или **Go** для завершения ввода IP-адреса.

IP-адрес  
Принято

## Настройки по умолчанию

Перед отправкой принтер был настроен на заводе. Данные настройки называются настройками по умолчанию (см. раздел *Таблица меню* на стр. 77). Хотя можно использовать принтер и с настройками по умолчанию, можно сделать пользовательские настройки.



### Примечание

Изменение пользовательских настроек не влияет на настройки по умолчанию. Предварительно установленные настройки по умолчанию изменить нельзя.

Измененные пользовательские настройки можно заменить настройками по умолчанию при помощи сброс меню. См. раздел *Таблица меню* на стр. 77.



### Примечание

- Режим эмуляции влияет на настройки .
- После изменения параметров Интерфейс, Язык, Повторная печать, Устан. регистр. при восстановлении заводских настроек исходные значения для этих параметров не будут восстановлены. Функции обнуления счетчика страниц не существует.

## Параметры сети по умолчанию

Для восстановления параметров сервера печати по умолчанию (восстановление всей информации, например информации о пароле и IP-адресе) выполните следующие действия.

- 1 Нажмите кнопку **+** или **-** для выбора значения *Локальная сеть*. Нажмите кнопку **OK**.

Выб. ▲▼ или <OK>  
Инф. об уст-ве



Выб. ▲▼ или <OK>  
Локальная сеть

- 2 Нажмите кнопку **+** или **-** для выбора значения *Завод. настр.*. Нажмите кнопку **OK**.

Локальная сеть  
Завод. настр.

- 3 Нажмите кнопку **OK** еще раз.

Завод. настр.  
OK?

## Калибровка

Плотность вывода каждого цвета может отличаться от температуры и влажности среды, в которой находится аппарат. Калибровка помогает улучшить плотность цвета.

- 1 Нажмите кнопку **+** или **-** для выбора значения Цвет . коррекция. Нажмите кнопку **OK**.

Выб. ▲▼ или <OK>  
Инф. об уст-ве



Выб. ▲▼ или <OK>  
Цвет . коррекция

- 2 Нажмите кнопку **OK**.

Цвет . коррекция  
Цвет . калибровка

- 3 Нажмите кнопку **OK**.

Цвет . калибровка  
Откалибровать

- 4 Нажмите кнопку **OK** еще раз.

Откалибровать  
OK?

Параметры калибровки можно изменить на заводские.

- 1 Нажмите кнопку **+** или **-** для выбора значения Цвет . коррекция. Нажмите кнопку **OK**.

Выб. ▲▼ или <OK>  
Инф. об уст-ве



Выб. ▲▼ или <OK>  
Цвет . коррекция

- 2 Нажмите кнопку **OK**.

Цвет . коррекция  
Цвет . калибровка

- 3 Нажмите кнопку **+** или **-** для выбора значения Сброс. Нажмите кнопку **OK**.

Цвет . калибровка  
Сброс

- 4 Нажмите кнопку **OK** еще раз.

Сброс  
OK?

## Автоматическая регистрация

### Регистрация

Можно автоматически отрегулировать положение печати каждого цвета.

- 1 Нажмите кнопку **+** или **-** для выбора значения **Цвет . коррекция**. Нажмите кнопку **ОК**.

Выб. ▲▼ или <ОК>  
Инф. об уст-ве



Выб. ▲▼ или <ОК>  
Цвет . коррекция

- 2 Нажмите кнопку **+** или **-** для выбора значения **Авто регистр .** Нажмите кнопку **ОК**.

Цвет . коррекция  
Авто регистр.

- 3 Нажмите кнопку **ОК**.

Авто регистр.  
Регистрация

- 4 Нажмите кнопку **ОК** еще раз.

Регистрация  
ОК?

### Частота

Можно настроить частоту автоматической регистрации.

- 1 Нажмите кнопку **+** или **-** для выбора значения **Цвет . коррекция**. Нажмите кнопку **ОК**.

Выб. ▲▼ или <ОК>  
Инф. об уст-ве



Выб. ▲▼ или <ОК>  
Цвет . коррекция

- 2 Нажмите кнопку **+** или **-** для выбора значения **Авто регистр .** Нажмите кнопку **ОК**.

Цвет . коррекция  
Авто регистр.

- 3 Нажмите кнопку **+** или **-** для выбора значения **Частота**. Нажмите кнопку **ОК**.

Авто регистр.  
Частота

- 4 Нажмите кнопку **+** или **-** для выбора значения **Низкая, Средний, Высокая или Выкл .** Нажмите кнопку **ОК**.

## Ручная регистрация

### Таблица печати

Можно напечатать таблицу регистрации, чтобы вручную проверить регистрацию цветов.

- 1 Нажмите кнопку **+** или **-** для выбора значения Цвет. коррекция. Нажмите кнопку **ОК**.

Выб. ▲▼ или <ОК>  
Инф. об уст-ве



Выб. ▲▼ или <ОК>  
Цвет. коррекция

- 2 Нажмите кнопку **+** или **-** для выбора значения Ручная регистр.. Нажмите кнопку **ОК**.

Цвет. коррекция  
Ручная регистр.

- 3 Нажмите кнопку **ОК**.

Ручная регистр.  
Таблица печати

### Устан. регистр.

Регистрацию цвета можно скорректировать вручную.

- 1 Нажмите кнопку **+** или **-** для выбора значения Цвет. коррекция. Нажмите кнопку **ОК**.

Выб. ▲▼ или <ОК>  
Инф. об уст-ве



Выб. ▲▼ или <ОК>  
Цвет. коррекция

- 2 Нажмите кнопку **+** или **-** для выбора значения Ручная регистр.. Нажмите кнопку **ОК**.

Цвет. коррекция  
Ручная регистр.

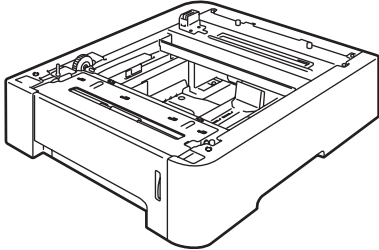
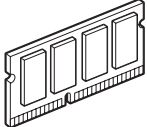
- 3 Нажмите кнопку **+** или **-** для выбора значения Устан. регистр.. Нажмите кнопку **ОК** еще раз.

Ручная регистр.  
Устан. регистр.

- 4 Для установки регистрации цветов следуйте инструкциям в таблице регистрации цветов.

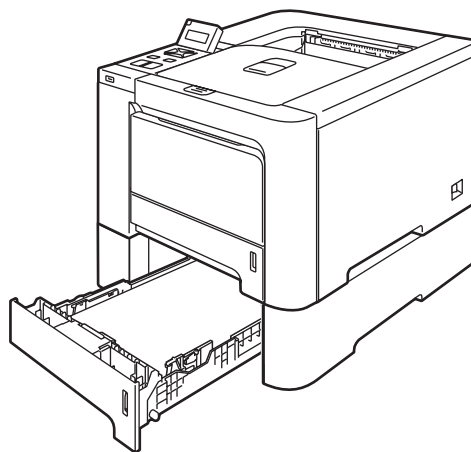
- 5 Нажмите кнопку **ОК**.

С принтером можно использовать следующие дополнительные принадлежности. С помощью этих принадлежностей можно расширить возможности принтера.

Нижний лоток (только HL-4050CDN)	Память SO-DIMM
LT-100CL	
	
См. <i>Нижний лоток (LT-100CL)</i> (только HL-4050CDN) на этой странице.	См. раздел <i>SO-DIMM</i> на стр. 92.

## Нижний лоток (LT-100CL) (только HL-4050CDN)

Можно установить один дополнительный нижний лоток (лоток 2), в который помещается до 500 листов бумаги с плотностью 80 г/м<sup>2</sup>. После установки дополнительного лотка принтер может вмещать до 800 листов обычной бумаги с плотностью 80 г/м<sup>2</sup>. По вопросам приобретения дополнительного блока нижнего лотка обращайтесь к продавцу принтера или в службу работы с клиентами компании Brother.



Информацию о настройке см. в Руководстве пользователя, поставляемом с блоком нижнего лотка.

## SO-DIMM

Принтер оснащен 64 Мб стандартной памяти и одним разъемом для расширения памяти. Объем памяти можно увеличить до 576 Мб, установив модуль памяти SO-DIMM.

### Типы модулей SO-DIMM

---

Можно установить перечисленные ниже модули SO-DIMM.

- 128 Мб TechWorks PM133-128
- 256 Мб TechWorks PM133-256
- 512 Мб TechWorks PM133-512
- 128 Мб Buffalo Technology 12462-0001
- 256 Мб Buffalo Technology 12485-0001
- 512 Мб Buffalo Technology 12475-0001



#### Примечание

---

- Для получения дополнительной информации посетите веб-сайт компании Buffalo Technology по адресу <http://www.buffalotech.com>.
  - Для получения дополнительной информации посетите веб-сайт компании Techworks по адресу <http://www.techworks.com>.
- 

Ниже приведены технические характеристики модулей SO-DIMM.

Тип: 144 контакта и 64-разрядная шина вывода

Латентность CAS: 2

Тактовая частота: 100 МГц или более

Емкость: 64, 128, 256 или 512 Мб

Высота: 31,75 мм

Допускается использование памяти типа SDRAM.



#### Примечание

---

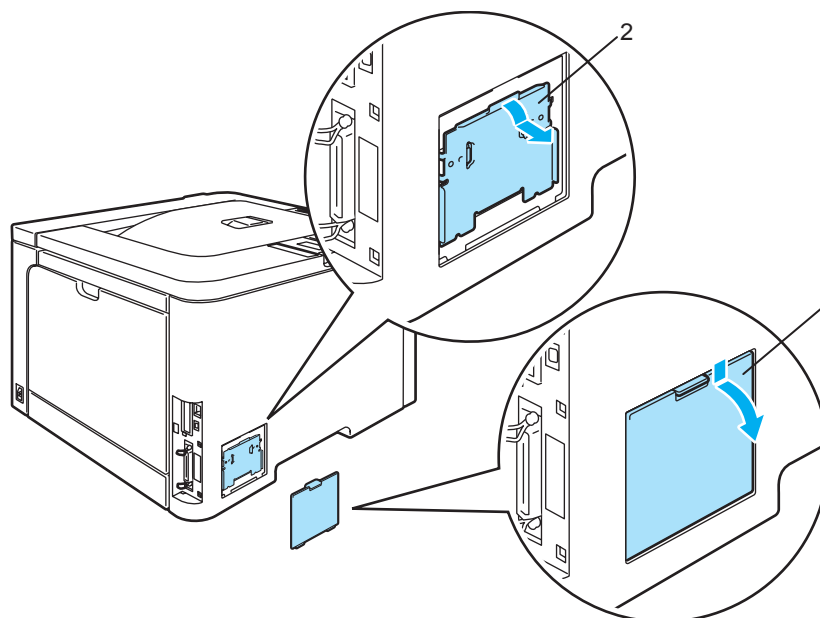
- Возможно, что некоторые модули SO-DIMM не будут работать с принтером.
  - Для получения дополнительной информации обратитесь к продавцу принтера или в службу работы с клиентами компании Brother.
-

## Установка дополнительной памяти

### Примечание

Всегда отключайте питание принтера перед установкой и извлечением модулей SO-DIMM.

- 1 Отключите питание принтера с помощью выключателя, а затем отсоедините принтер от сетевой розетки. Отсоедините интерфейсный кабель от принтера.
- 2 Снимите две крышки SO-DIMM (пластиковую (1) и металлическую (2)).

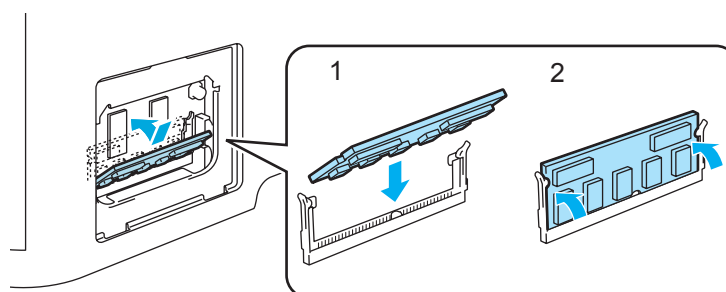


- 3 Снимите упаковку с модуля SO-DIMM и возьмите его за края.

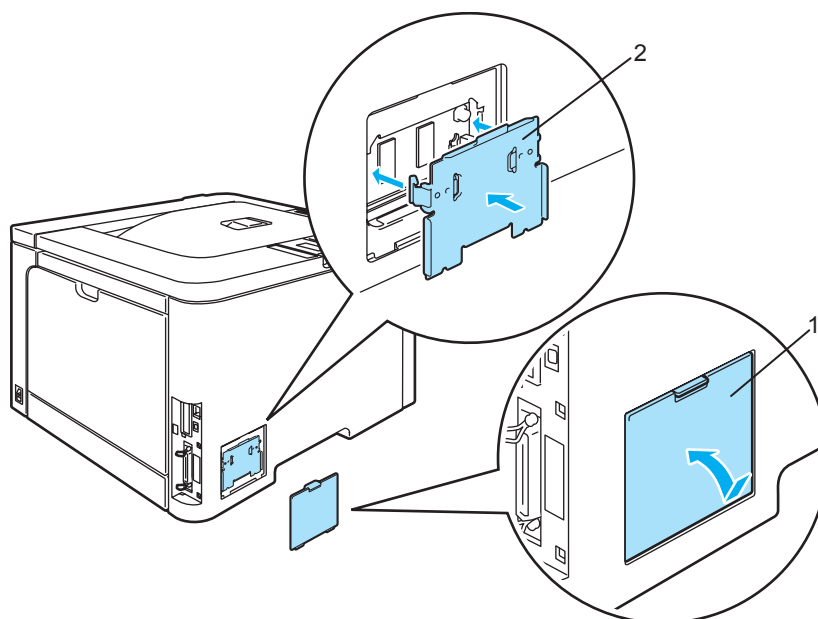
### ОСТОРОЖНО

Во избежание повреждения принтера от статического электричества НЕ касайтесь модулей памяти или поверхности платы.

- 4 Удерживая модуль SO-DIMM за края, совместите его выемки с выступающими частями разъема. Установите модуль SO-DIMM в диагональном направлении (1), затем наклоняйте его в направлении интерфейсной платы до щелчка в месте соединения (2).



- 5 Установите две крышки SO-DIMM (пластиковую (1) и металлическую (2)) на свои места.



- 6 Подсоедините интерфейсный кабель к принтеру. Подсоедините принтер к сетевой розетке, а затем включите его с помощью выключателя.



**Примечание**

Убедитесь в том, что модуль SO-DIMM установлен правильно. Для этого распечатайте страницу настроек принтера, в которой указан текущий объем памяти (см. раздел *Таблица меню* на стр. 77).

## Замена расходных материалов

При необходимости замены расходных материалов на ЖКД появляются следующие сообщения.

Сообщения на ЖКД	Заменяемые расходные материалы	Приблизительный ресурс	Описание замены	№ для заказа
Рес. тон. зак-ся	Тонер-картридж	<Черный> 2500 страниц <sup>1 2</sup> 5000 страниц <sup>1 3</sup> <Голубой, пурпурный, желтый> 1500 страниц <sup>1 2</sup> 4000 страниц <sup>1 3</sup>	См. раздел стр. 97.	TN-130C <sup>2</sup> , TN-130M <sup>2</sup> , TN-130Y <sup>2</sup> , TN-130BK <sup>2</sup> , TN-135C <sup>3</sup> , TN-135M <sup>3</sup> , TN-135Y <sup>3</sup> , TN-135BK <sup>3</sup>
Ем. д/сб тон зап	Емкость для сбора тонера	20 000 страниц <sup>4</sup>	См. раздел стр. 115.	WT-100CL


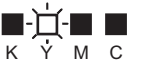

<sup>1</sup> При 5% заполнении (формат A4 или Letter). Фактическое количество распечатанных страниц зависит от заданий печати и используемой бумаги.

<sup>2</sup> Стандартный тонер-картридж.

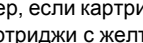
<sup>3</sup> Тонер-картридж высокой емкости.

<sup>4</sup> Заданий печати и используемой бумаги.

В состоянии готовности на ЖКД отображаются следующие сообщения. В этих сообщениях содержатся дополнительные предупреждения о необходимости замены расходных материалов до того, как они закончатся. Во избежание неудобств можно приобрести запасные расходные материалы до того, как принтер перестанет печатать.

Сообщения на ЖКД	Заменяемые расходные материалы	Приблизительный ресурс	Описание замены	№ для заказа
Готово 	Тонер-картридж, черный	2500 страниц <sup>1 2 3</sup> 5000 страниц <sup>1 2 4</sup>	См. раздел стр. 97.	TN-130BK <sup>3</sup> TN-135BK <sup>4</sup>
Готово 	Тонер-картридж, желтый	1500 страниц <sup>1 2 3</sup> 4000 страниц <sup>1 2 4</sup>		TN-130Y <sup>3</sup> TN-135Y <sup>4</sup>
Готово 	Тонер-картридж, пурпурный			TN-130M <sup>3</sup> TN-135M <sup>4</sup>
Готово 	Тонер-картридж, голубой			TN-130C <sup>3</sup> TN-135C <sup>4</sup>

<sup>1</sup> При 5% заполнении (формат A4 или Letter). Фактическое количество распечатанных страниц зависит от заданий печати и используемой бумаги.

<sup>2</sup> Например, если картриджи с желтым и пурпурным тонером практически пусты, появится индикация «» (□ = мигающий символ ■). Если картриджи с желтым и пурпурным тонером пусты, индикатор ■ исчезнет.

<sup>3</sup> Стандартный тонер-картридж.

<sup>4</sup> Тонер-картридж высокой емкости.

Ниже указаны сообщения о необходимости техобслуживания, которые отображаются поочередно с сообщением «Готово» в верхней строке ЖКД, когда принтер находится в состоянии готовности. В этих сообщениях содержатся рекомендации по незамедлительной замене каждого из расходных материалов, поскольку завершился срок службы расходных материалов. При появлении таких сообщений на ЖКД принтер продолжает печать.

Сообщения на ЖКД	Заменяемые расходные материалы	Приблизительный ресурс	Описание замены	№ для заказа
Закан. рес фотоб	Фотобарабан	17 000 страниц <sup>1</sup>	См. раздел стр. 104.	DR-130CL
Закан ем д/сб т	Емкость для сбора тонера	20 000 страниц <sup>1 2</sup>	См. раздел стр. 115.	WT-100CL
Смен. лент. карт	Ленточный картридж	50 000 страниц <sup>1</sup>	См. раздел стр. 110.	BU-100CL
Зак. рес. печки	Узел термозакрепления	80 000 страниц <sup>1</sup>	Для замены узла термозакрепления свяжитесь с продавцом принтера или со службой работы с клиентами Brother.	
Зак. рес. лазера	Лазерный блок	100 000 страниц <sup>1</sup>	Для замены лазерного блока свяжитесь с продавцом принтера или со службой работы с клиентами Brother.	
Смен ком ПБ 1, 2	Комплект подачи бумаги 1, 2 (прокладка разделителя ролика подбора бумаги)	100 000 страниц <sup>1</sup>	Для замены комплекта подачи бумаги 1, 2 свяжитесь с продавцом принтера или со службой работы с клиентами компании Brother.	
Смен. ком. ПБ ОЛ	Комплект подачи бумаги ОЛ (прокладка разделителя ролика подбора бумаги)	50 000 страниц <sup>1</sup>	Для замены комплекта подачи бумаги ОЛ свяжитесь с продавцом принтера или со службой работы с клиентами компании Brother.	

<sup>1</sup> При печати на бумаге формата А4 или Letter. Фактическое количество распечатанных страниц зависит от заданий печати и используемой бумаги.

<sup>2</sup> При 5% заполнении для каждого цвета CMYK (формат А4 или Letter).



### Примечание

- Утилизируйте использованные расходные материалы в соответствии с местными правилами, отдельно от бытовых отходов. При возникновении вопросов обратитесь в местную службу по утилизации отходов. Обязательно плотно запечатывайте расходные материалы, чтобы не рассыпать материал внутри них.
- Во избежание случайного проливания или просыпания материала рекомендуется класть расходные материалы на бумагу.

- При использовании бумаги, которая не является точным эквивалентом рекомендуемой бумаги, ресурс расходных материалов и деталей принтера может уменьшиться.
- Проектируемый срок службы каждого тонер-картриджа и емкости для сбора тонера основан на среднем значении 5% заполнения области печати с использованием картриджа с любым цветным тонером. Периодичность замены зависит от сложности печатаемых страниц, процента заполнения и типа используемых носителей.

## Тонер-картридж



### Примечание

- Количество используемого тонера зависит от изображения, которое печатается на странице и от настроек плотности печати.
- Картридж с тонером следует распаковывать непосредственно перед его установкой в принтер.

### Сообщение о почти закончившемся тонере

Регулярно проверяйте число распечатанных страниц, счетчик страниц и сообщения на дисплее. Если индикатор ■ начинает мигать, значит, в принтере почти закончился тонер или он неравномерно распределен в картридже.

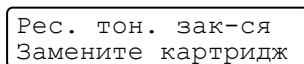


Четыре значка ■ (также □, □ = мигает ■) обозначают картриджи с черным (К), желтым (Y), пурпурным (M), голубым (C) тонером слева направо.

Несмотря на то что можно распечатать до 300 дополнительных страниц (при 5% заполнении), после первого появления сообщения «Мало тонера» обязательно замените картридж с тонером на новый до того, как он станет полностью пустым. При этом индикатор ■ на ЖКД исчезнет.

### Сообщение «Рес. тон. зак-ся»

При отображении на ЖКД следующего сообщения необходимо заменить тонер-картридж.



Во второй строке ЖКД указывается цвет, который необходимо заменить.

### Замена тонер-картриджа



### Примечание

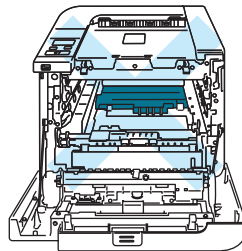
- Чтобы обеспечить высокое качество печати, рекомендуется использовать качественные тонер-картриджи компании Brother. По вопросам приобретения тонер-картриджей обращайтесь к продавцу или в службу работы с клиентами компании Brother.
- Рекомендуется чистить принтер при замене тонер-картриджа. См. раздел *Чистка* на стр. 121.

**! ОСТОРОЖНО**

Тонер-картридж следует распаковывать непосредственно перед его установкой в принтер. Если тонер-картридж распаковать и не использовать в течение долгого времени, ресурс тонера сократится.

Воздействие прямого солнечного или искусственного света может повредить распакованный фотобарабан.

Вставлять тонер-картридж в фотобарабан следует сразу после снятия защитной крышки. НЕ прикасайтесь к деталям, показанным на иллюстрациях затемненными, чтобы избежать снижения качества печати.



6

**! ОСТОРОЖНО****Для США и Канады**

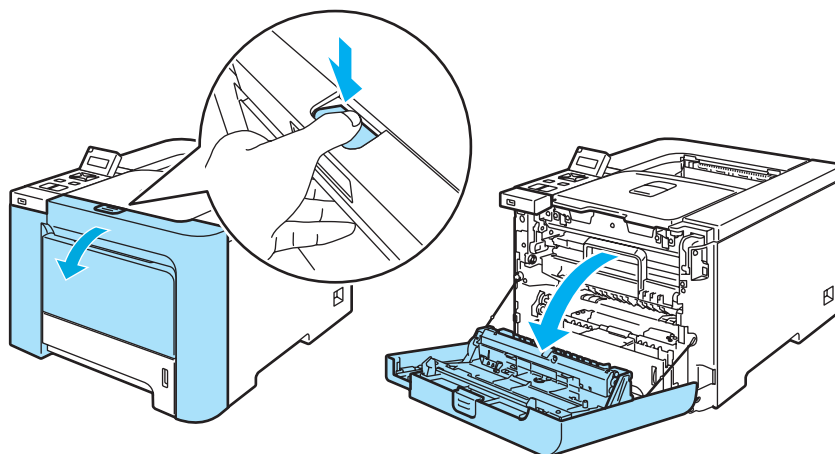
Компания Brother настоятельно рекомендует не заправлять тонер-картридж, поставляемый вместе с принтером. Мы также настоятельно рекомендуем продолжать использовать только оригинальные сменные тонер-картриджи марки Brother. Использование или попытка использования потенциально несовместимого тонера и/или картриджей в аппарате Brother могут повредить аппарат и/или стать причиной низкого качества печати. Наша гарантия не распространяется на любые неполадки, вызванные использованием нереконмендованных тонера и/или картриджей других производителей. В целях экономии средств и достижения высочайшей производительности аппарата Brother настоятельно рекомендуется использовать оригинальные расходные материалы Brother.

**! ОСТОРОЖНО****Для Великобритании и других стран**

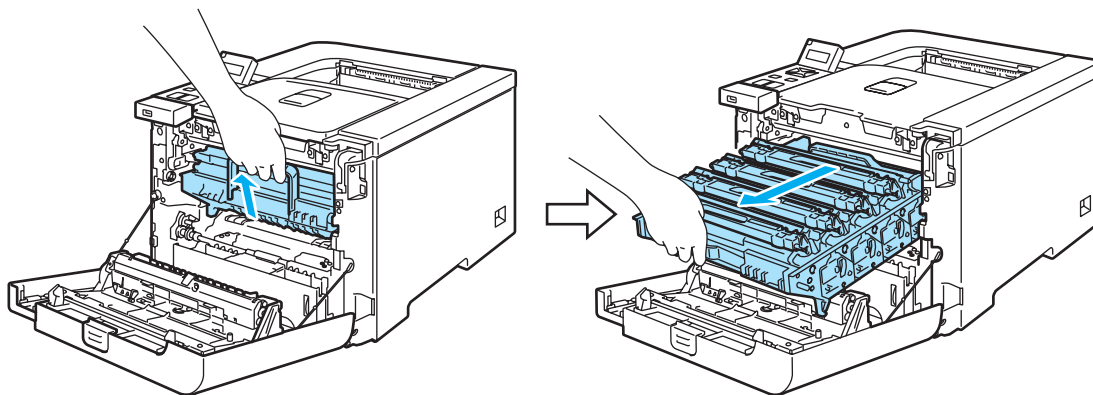
Аппараты Brother предназначены для работы с тонером определенных характеристик. При использовании оригинальных тонер-картриджей компании Brother достигается уровень оптимальной производительности. Компания Brother не может гарантировать оптимальной производительности, если используются тонер или тонер-картриджи с другими характеристиками. По этой причине компания Brother не рекомендует использовать с данным аппаратом картриджи, которые не выпускаются компанией Brother.

В случае повреждения фотобарабана или другой детали данного аппарата в результате использования изделий других производителей на необходимый ремонт не распространяется гарантия.

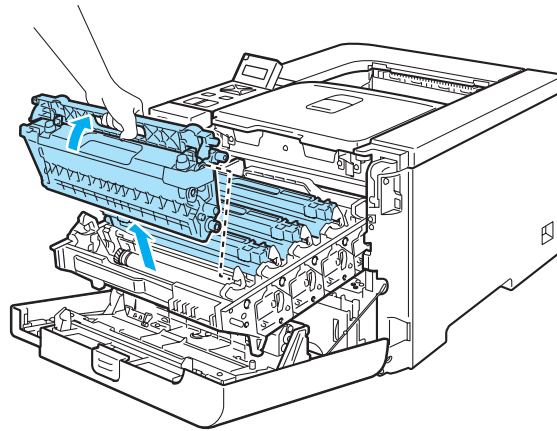
- 1 Выключите принтер с помощью выключателя питания. Нажмите кнопку освобождения передней крышки и откройте крышку.



- 2 Возьмитесь за зеленую ручку фотобарабана. Поднимите фотобарабан вверх, а затем вытяните его до упора.



- 3 Возьмитесь за ручку тонер-картриджа и вытяните его из фотобарабана. Повторите эти действия для всех тонер-картриджей.



6

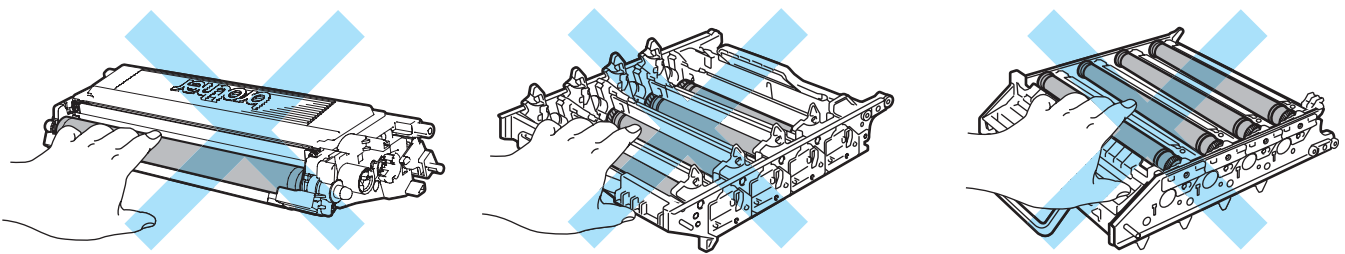
### ! ОСТОРОЖНО

Рекомендуется поместить тонер-картриджи на чистую плоскую поверхность, покрытую листом ненужной бумаги на случай, если тонер прольется или просыплется.

НЕ сжигайте тонер-картридж. Он может взорваться и причинить травмы.

Соблюдайте осторожность при обращении с тонер-картриджем. Если тонер просыпался на руки или одежду, немедленно стряхните его или смойте холодной водой.

Во избежание возникновения проблем с качеством печати НЕ прикасайтесь к деталям, показанным на иллюстрациях затемненными.

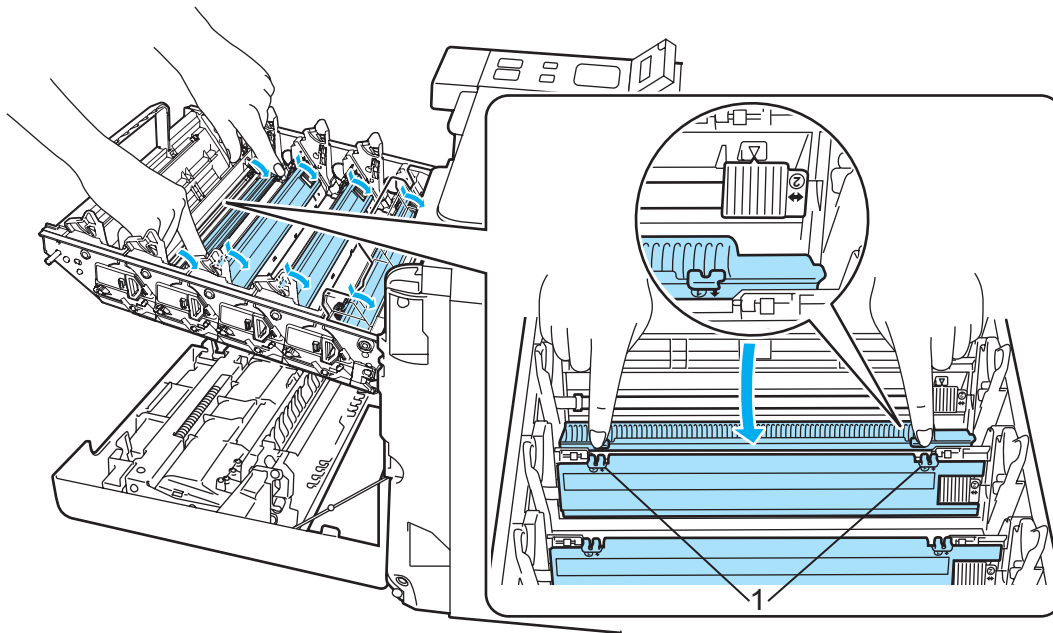


### 📝 Примечание

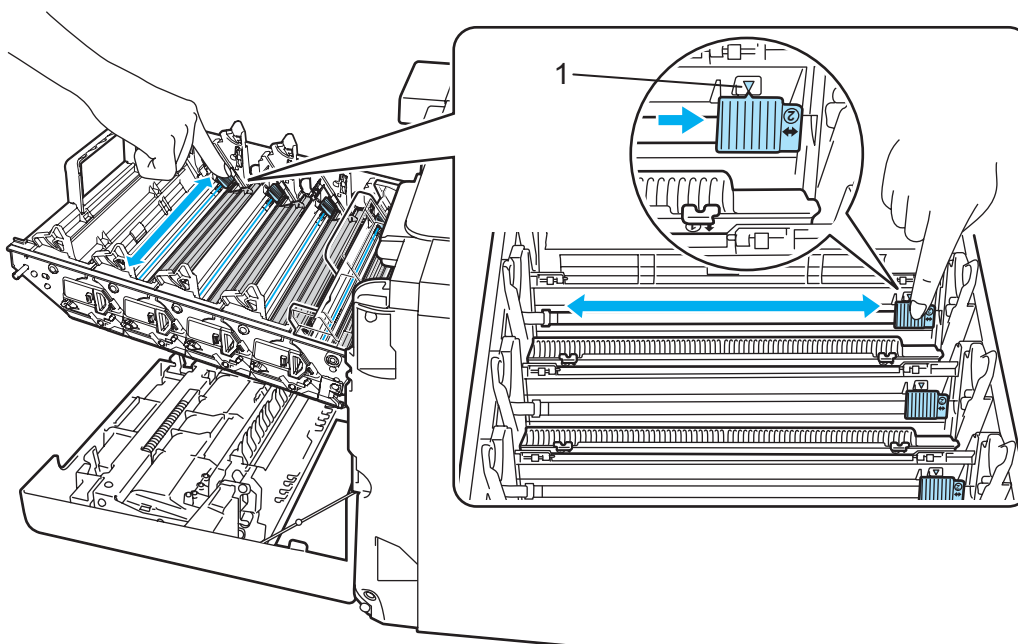
- Обязательно плотно запечатайте тонер-картридж в подходящий пакет, чтобы тонер не высыпался из картриджа.
- Утилизируйте использованный тонер-картридж в соответствии с местными правилами, отдельно от бытовых отходов. При возникновении вопросов обратитесь в местную службу по утилизации отходов.

**4** Очистите коронатор следующим образом.

- 1** Нажмите на белую крышку коронатора (1), чтобы отпустить фиксаторы, а затем откройте крышку.



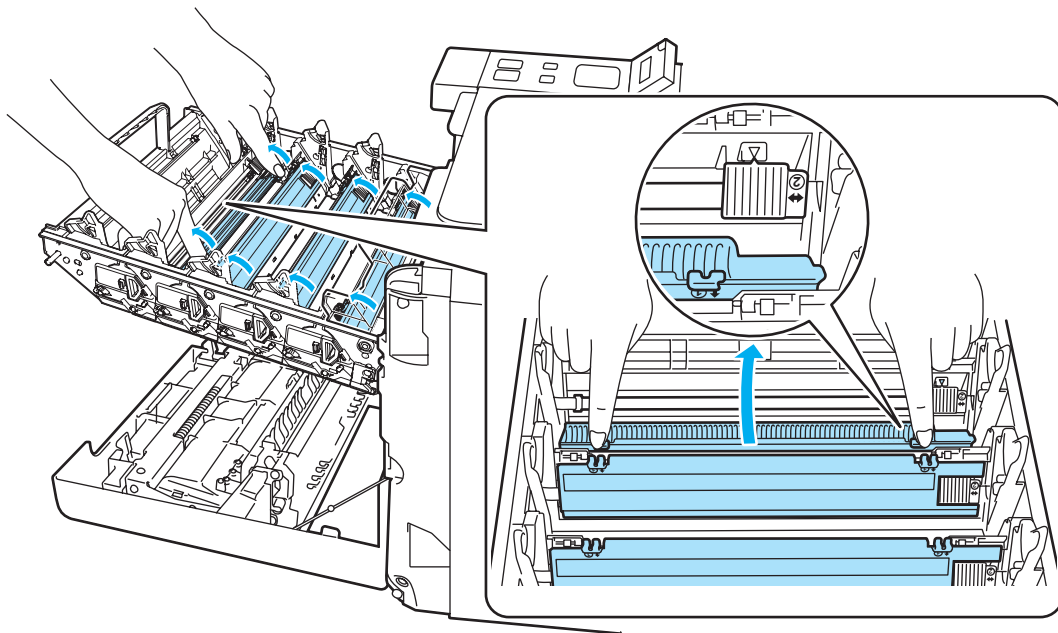
- 2** Очистите коронатор внутри фотобарабана, осторожно сдвинув зеленый ползунок слева направо и справа налево несколько раз.



**! ОСТОРОЖНО**

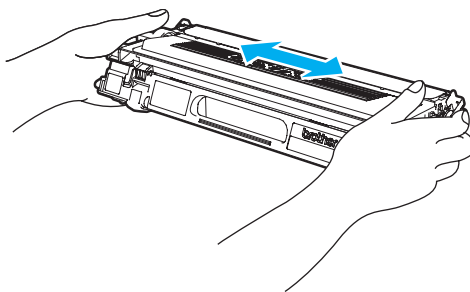
Обязательно возвратите ползунок в исходное положение ▲ (1). В противном случае на напечатанных страницах может появиться вертикальная полоса.

- 3 Закройте крышку коронатора.

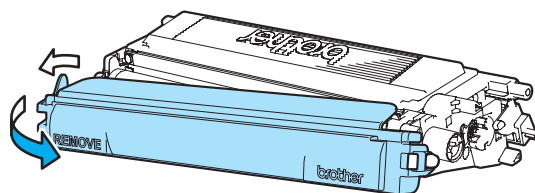


- 4 Чтобы очистить каждый из трех оставшихся коронаторов, повторите шаги 1–3.

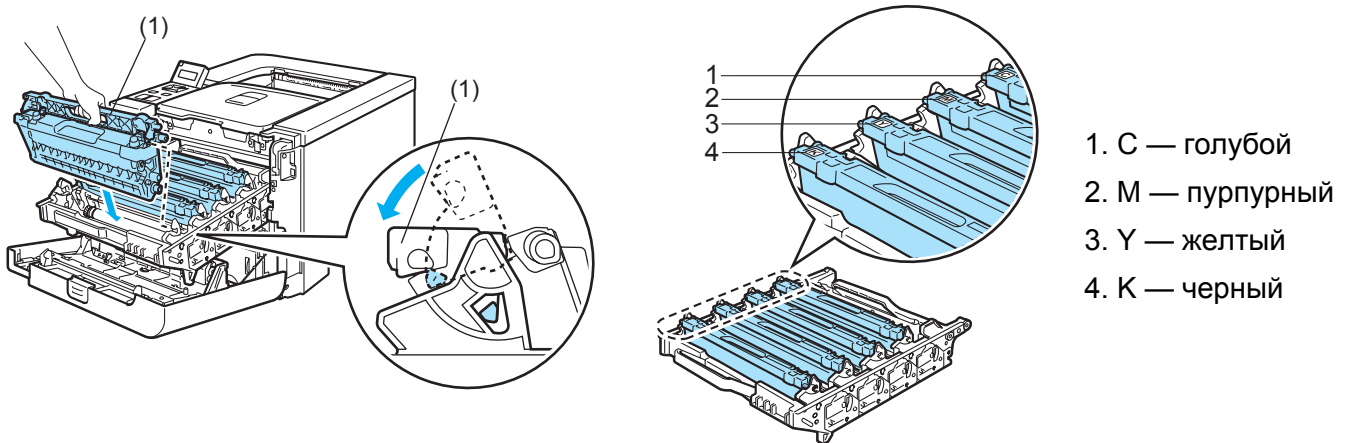
- 5 Распакуйте новый тонер-картридж. Держите картридж двумя руками и аккуратно встряхните его пять или шесть раз, чтобы равномерно распределить тонер внутри картриджа.



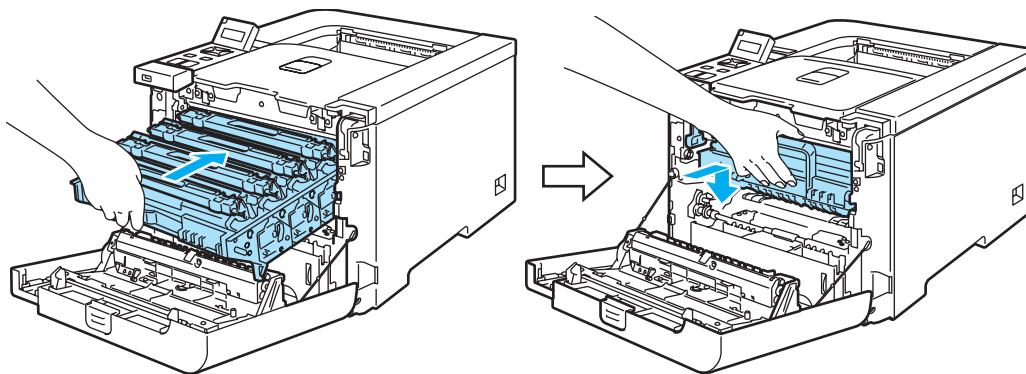
- 6 Снимите защитную крышку.



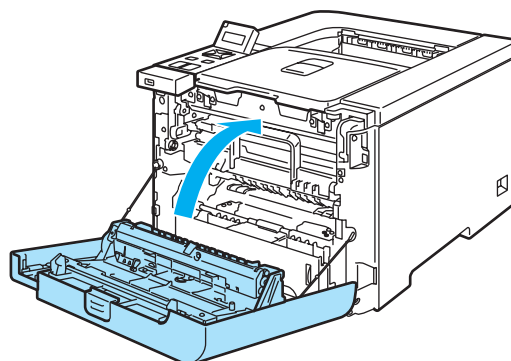
- 7** Возьмитесь за ручку тонер-картриджа и извлеките его из фотобарабана. Убедитесь в том, что цвет тонер-картриджа совпадает с цветной этикеткой на фотобарабане, и обязательно сложите ручку тонер-картриджа (1) сразу после установки тонер-картриджа на место. Повторите эти действия для всех тонер-картриджей.



- 8** Установите фотобарабан обратно в принтер.



- 9** Закройте переднюю крышку принтера.



## Фотобарабан

№ для заказа: DR-130CL

С помощью нового фотобарабана можно напечатать приблизительно 17 000 односторонних страниц формата A4 или Letter.

### Примечание

- Фактический срок службы фотобарабана определяют многие факторы, такие как температура, влажность, тип бумаги, тип используемого тонера и т.д. В идеальных условиях средний ресурс фотобарабана составляет около 17 000 страниц. Фактическое количество страниц, распечатанных барабаном, может быть значительно меньше этого расчетного значения. Так как мы не можем управлять многими факторами, определяющими срок службы фотобарабана, мы не можем гарантировать минимальное количество страниц, которое барабан позволит распечатать.
- Чтобы обеспечить оптимальную производительность, используйте только фирменный тонер компании Brother. Эксплуатация принтера должна осуществляться только в чистом, непыльном помещении с хорошей вентиляцией.
- Печать с использованием фотобарабана другого производителя может снизить не только качество печати, но также качество и срок службы самого принтера. Наша гарантия не распространяется на неполадки, вызванные использованием фотобарабана другого производителя.

### Сообщение «Закан. рес фотоб»

Закан. рес фотоб

Если на ЖКД отображается сообщение **Закан. рес фотоб**, ресурс фотобарабана подходит к концу. Рекомендуется заменять узел фотобарабана на новый до того, как качество печати значительно ухудшится.

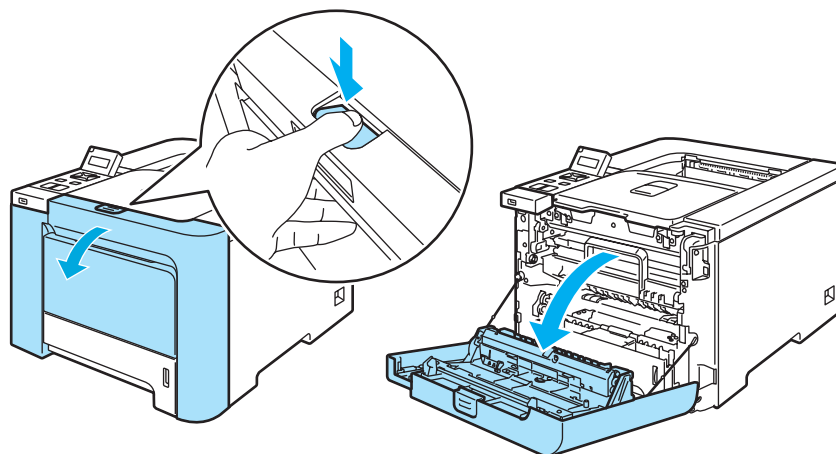
### Замена фотобарабана

#### ОСТОРОЖНО

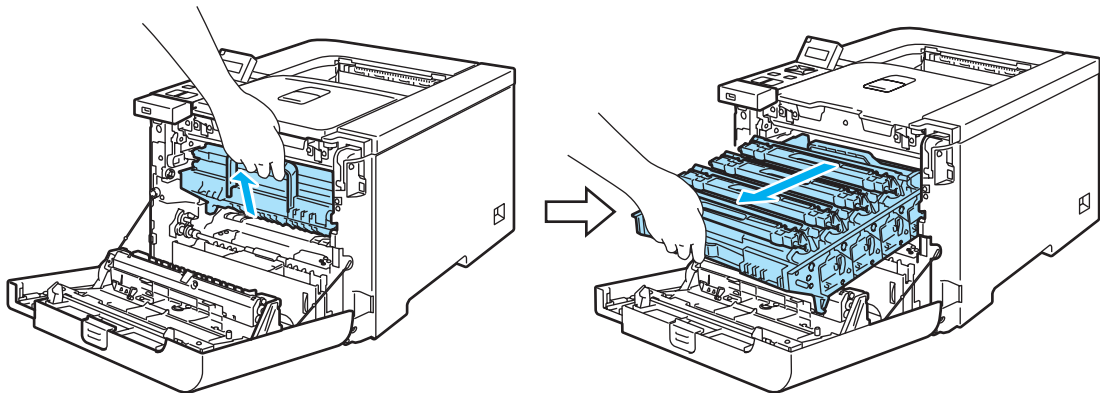
При удалении фотобарабана соблюдайте осторожность, так как он может содержать тонер.

Очищайте внутренние детали принтера при каждой замене фотобарабана. (См. раздел *Чистка* на стр. 121.)

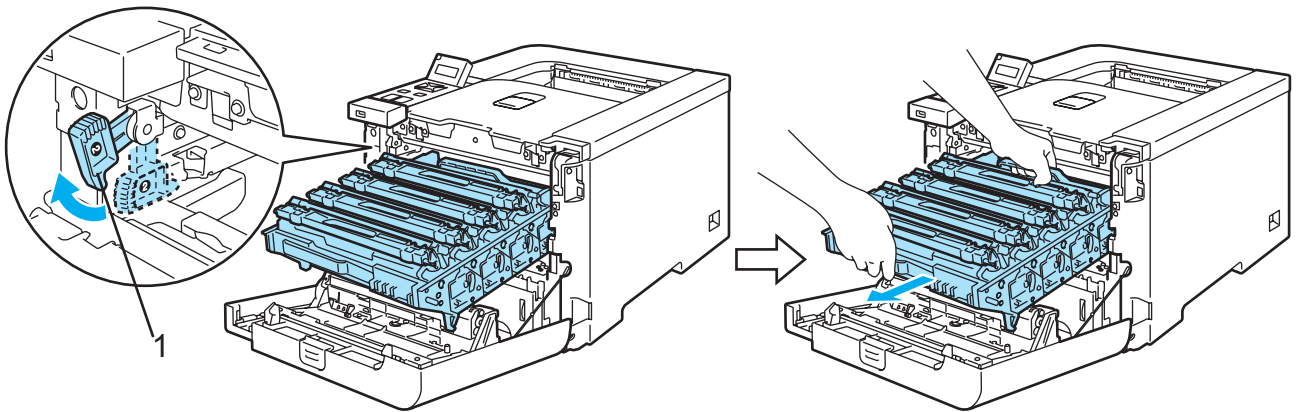
- 1 Выключите принтер с помощью выключателя питания. Нажмите кнопку освобождения передней крышки и откройте крышку.



- 2 Возьмитесь за зеленую ручку фотобарабана. Поднимите фотобарабан вверх, а затем вытяните его до упора.

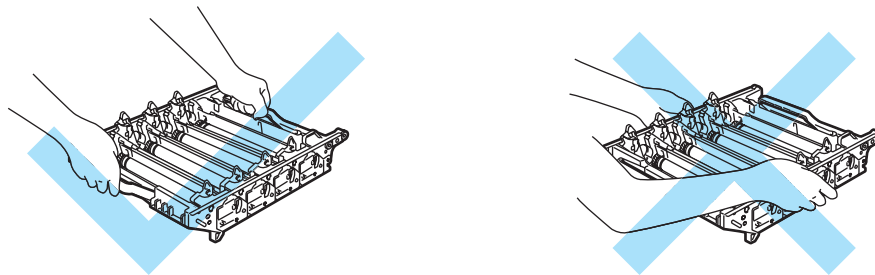


- 3 Отпустите рычаг блокировки серого цвета (1), расположенный с левой стороны принтера. Полностью извлеките фотобарабан из принтера, пользуясь расположенными на фотобарабане ручками зеленого цвета.



**! ОСТОРОЖНО**

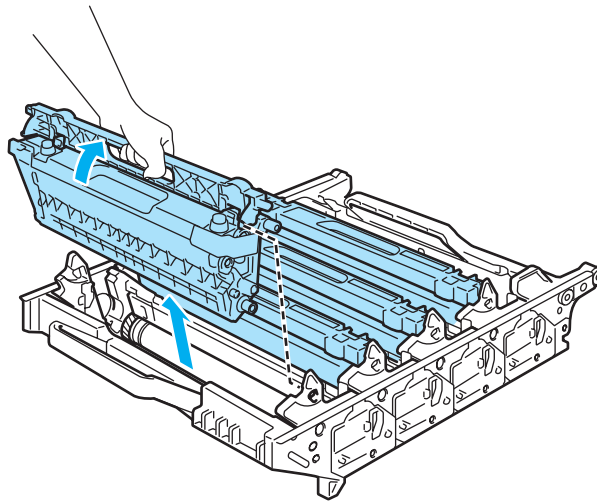
При переноске фотобарабана держите его за зеленые ручки. НЕ держите фотобарабан за боковые стороны.



Рекомендуется поместить фотобарабан на чистую плоскую поверхность, покрытую листом ненужной бумаги на случай, если тонер прольется или просыплется.

Соблюдайте осторожность при обращении с картриджами с тонером. Если тонер просыпался на руки или одежду, немедленно стряхните его или смойте холодной водой.

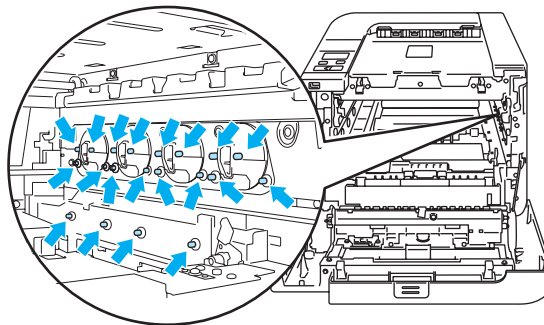
- 4 Возьмитесь за ручку тонер-картриджа и вытяните его из фотобарабана. Повторите эти действия для всех тонер-картриджей.



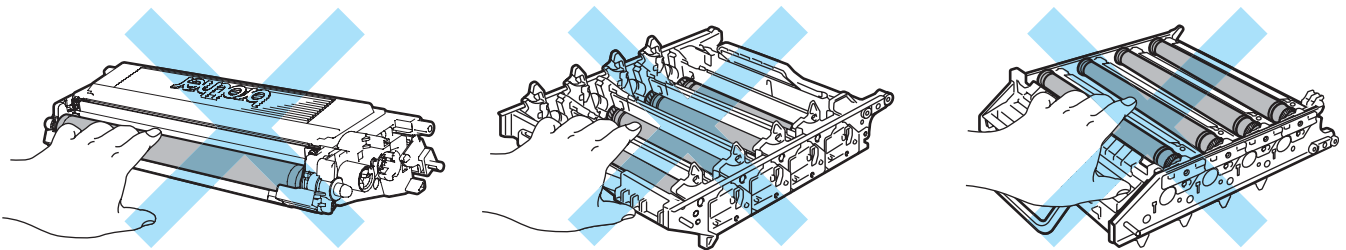
6

**! ОСТОРОЖНО**

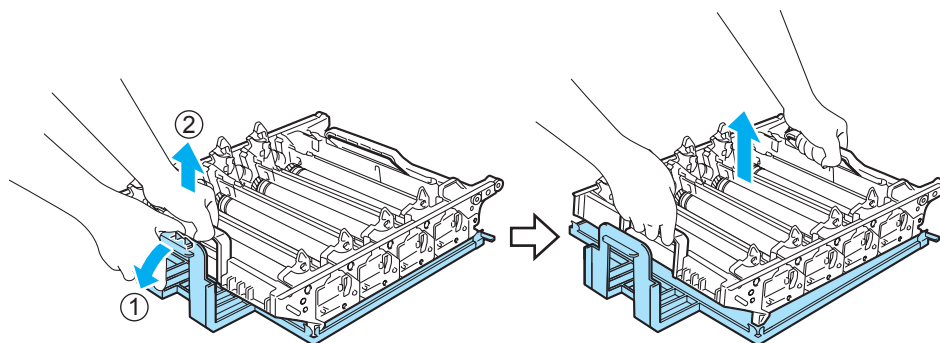
Во избежание повреждения принтера от статического электричества НЕ прикасайтесь к электродам, показанным на иллюстрации.



Во избежание возникновения проблем с качеством печати НЕ прикасайтесь к деталям, показанным на иллюстрациях затемненными.



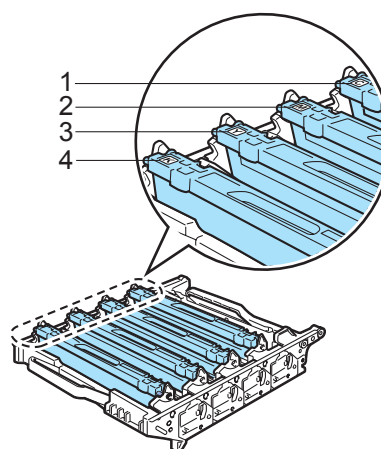
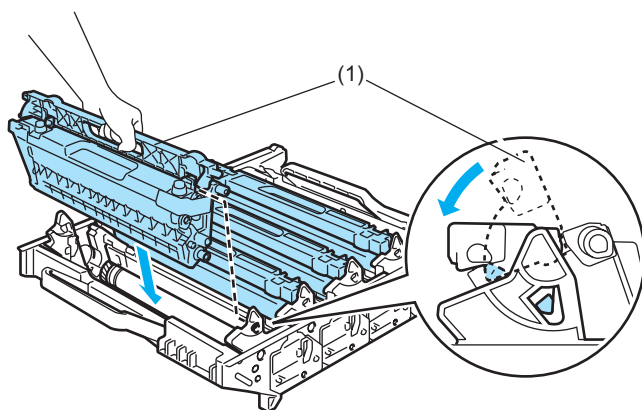
- 5 Распакуйте новый фотобарабан и снимите защитную крышку.



**! ОСТОРОЖНО**

Распаковывать новый фотобарабан следует непосредственно перед его установкой в принтер. Воздействие прямого солнечного или искусственного света может повредить фотобарабан.

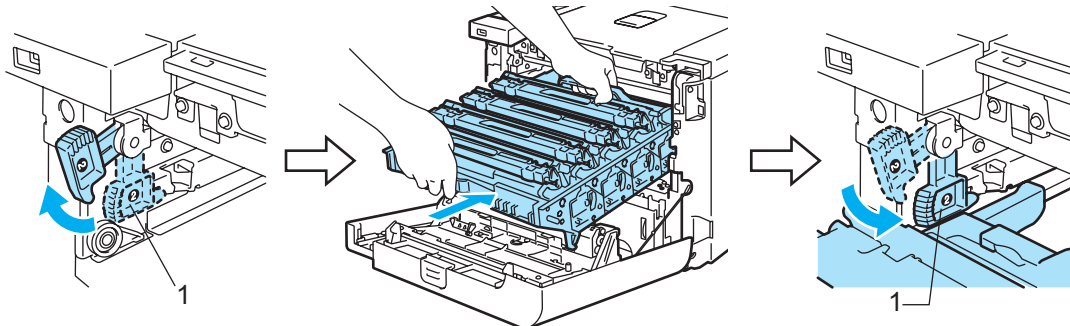
- 6 Возьмитесь за ручку тонер-картриджа и вставьте его в фотобарабан. Убедитесь в том, что цвет тонер-картриджа совпадает с цветной этикеткой на фотобарабане, и обязательно сложите ручку тонер-картриджа (1) сразу после установки тонер-картриджа на место. Повторите эти действия для всех тонер-картриджей.



1. С — голубой
2. М — пурпурный
3. Y — желтый
4. К — черный

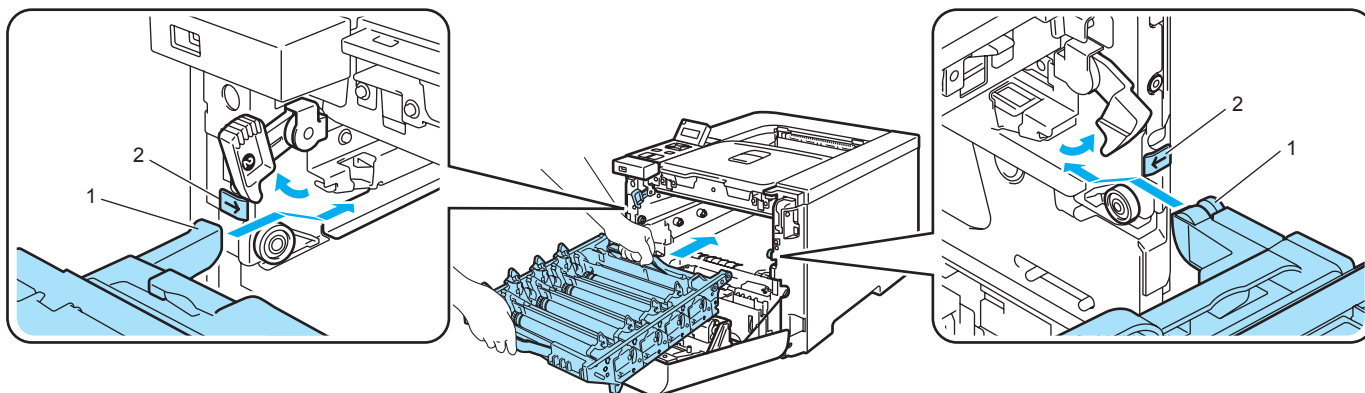
**7** Установите фотобарабан обратно в принтер следующим образом.

- 1** Убедитесь в том, что рычаг блокировки серого цвета (1) установлен в верхнее положение, и вставьте фотобарабан в принтер. Нажмите на рычаг блокировки серого цвета (1).

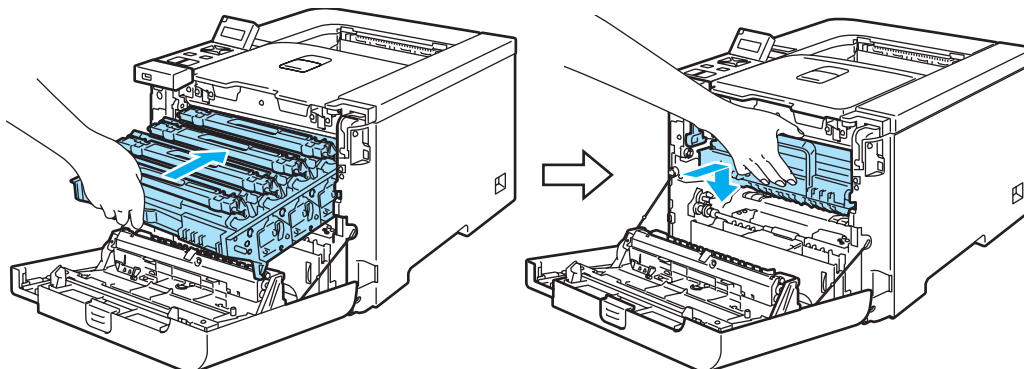


**Примечание**

При установке фотобарабана в принтер совместите зеленые направляющие (1) ручки фотобарабана с зелеными стрелками (2) по обеим сторонам устройства.



- 2** Нажмите на фотобарабан до упора.



**8** Закройте переднюю крышку.

При замене фотобарабана на новый необходимо сбросить показания счетчика, выполнив указанные ниже действия.

- 1 Включите принтер с помощью выключателя питания.
- 2 Нажмите кнопку **+** или **–** для выбора **Инф. об уст-ве**.
- 3 Нажмите кнопку **OK**, чтобы перейти к следующему уровню меню, а затем нажмите кнопку **+** или **–** для выбора **Обнул сч рес чст**.
- 4 Нажмите кнопку **OK**, а затем **+** для выбора **Фотобарабан**.
- 5 Нажмите кнопку **OK** два раза.

## Ленточный картридж

№ для заказа: BU-100CL

### Сообщение «Смен. лент. карт»

Когда заканчивается ленточный картридж, на ЖКД отображается следующее сообщение. При отображении этого сообщения необходимо заменить ленточный картридж.

Смен. лент. карт

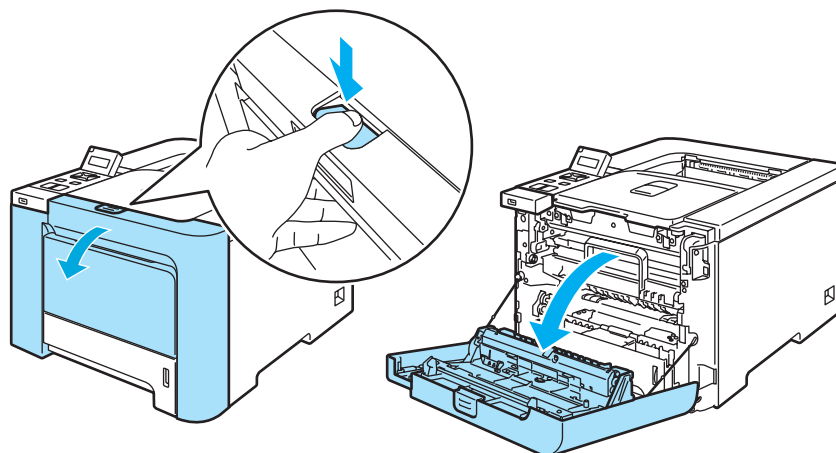
#### **!** ОСТОРОЖНО

НЕ прикасайтесь к поверхности ленточного картриджа. В противном случае качество печати может значительно снизиться.

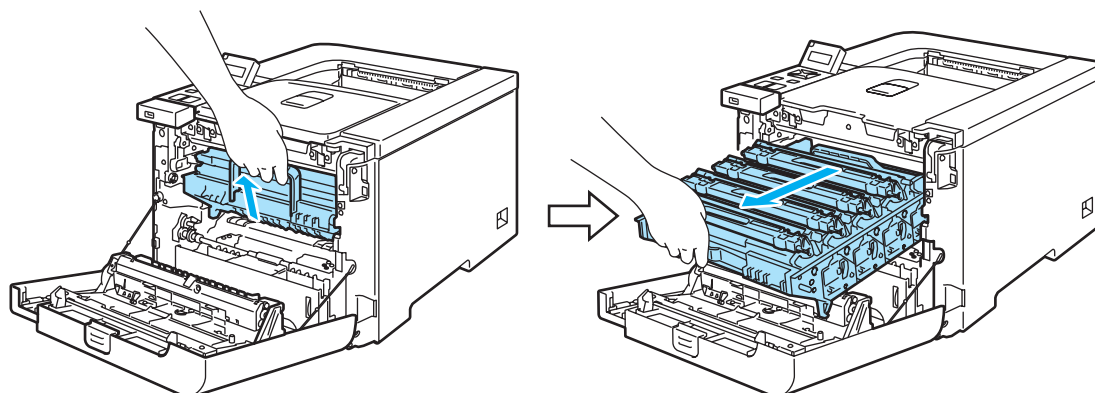
При повреждении в результате неправильного обращения с ленточным картриджем гарантия может быть аннулирована.

### Замена ленточного картриджа

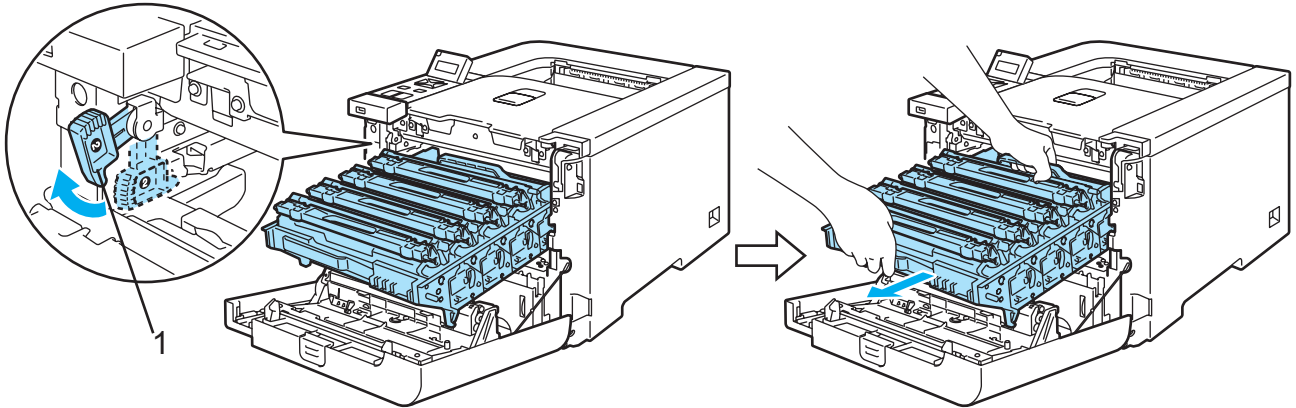
- 1 Выключите принтер с помощью выключателя питания. Нажмите кнопку освобождения передней крышки и откройте крышку.



- 2 Возьмитесь за зеленую ручку фотобарабана. Поднимите фотобарабан вверх, а затем вытяните его до упора.



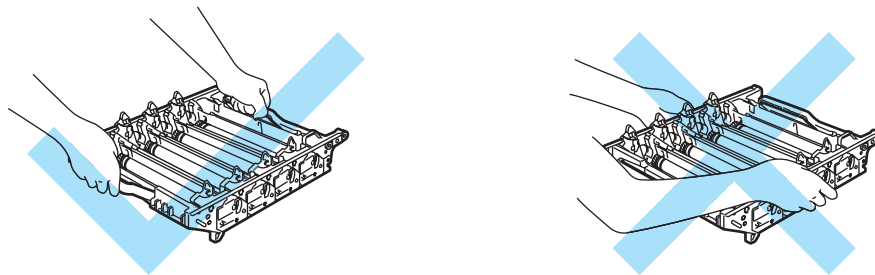
- 3 Отпустите рычаг блокировки серого цвета (1), расположенный с левой стороны принтера. Полностью извлеките фотобарабан из принтера, пользуясь расположенными на фотобарабане ручками зеленого цвета.



6

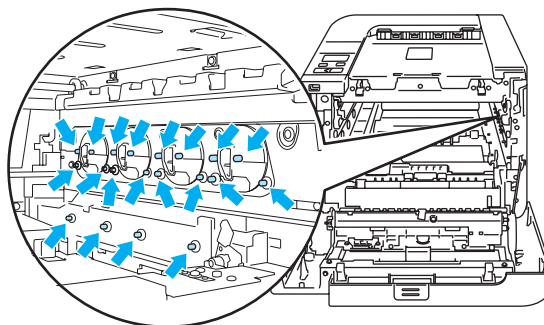
**! ОСТОРОЖНО**

При переноске фотобарабана держите его за зеленые ручки. НЕ держите фотобарабан за боковые стороны.

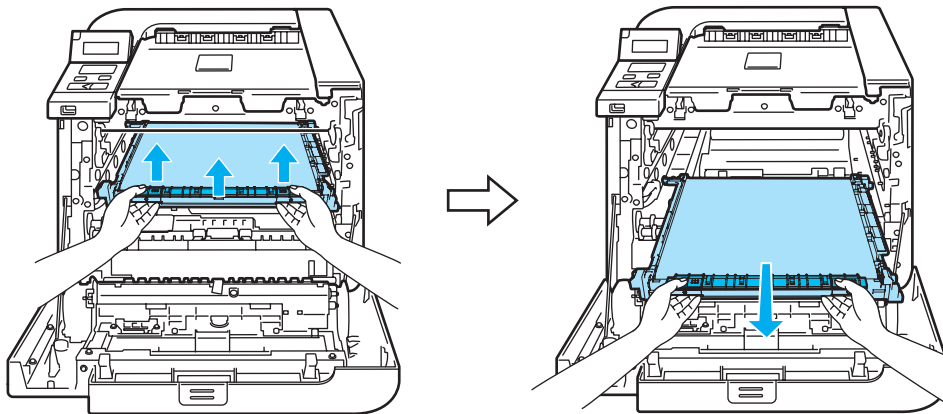


Рекомендуется поместить фотобарабан и ленточный картридж на чистую плоскую поверхность, покрытую листом ненужной бумаги на случай, если тонер прольется или просыплется.

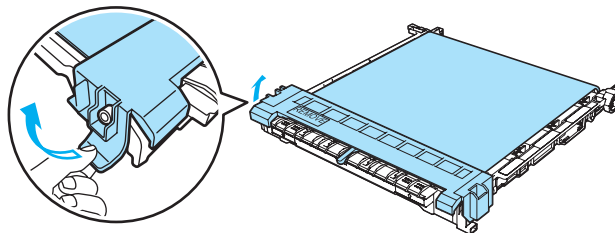
Во избежание повреждения принтера от статического электричества НЕ прикасайтесь к электродам, показанным на иллюстрации.



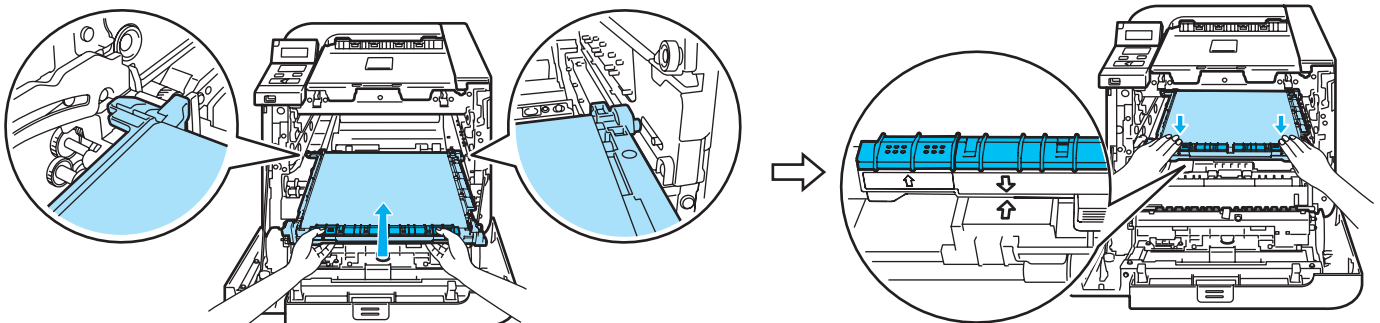
- 4 Возьмитесь за зеленые части ленточного картриджа двумя руками и поднимите его вверх, а затем извлеките его.



- 5 Распакуйте новый ленточный картридж и снимите защитную крышку и бумагу.

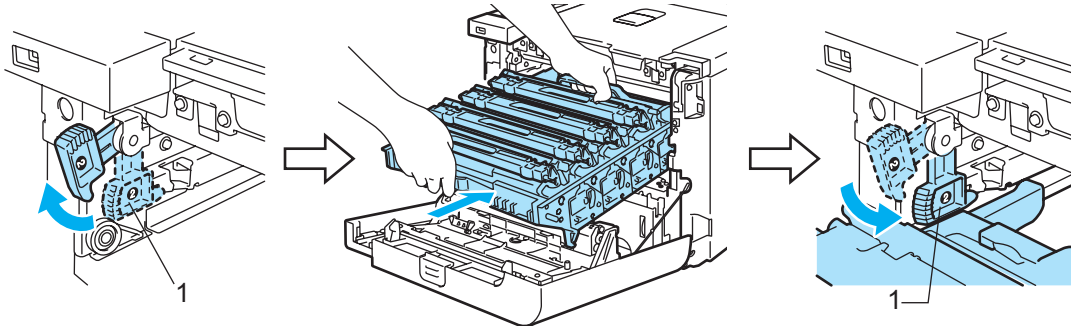


- 6 Вставьте новый ленточный картридж в принтер. Совместите отметку ↓ на ленточном картридже с отметкой ↑ на принтере. Нажмите на зеленую область ленточного картриджа, чтобы зафиксировать его на месте.



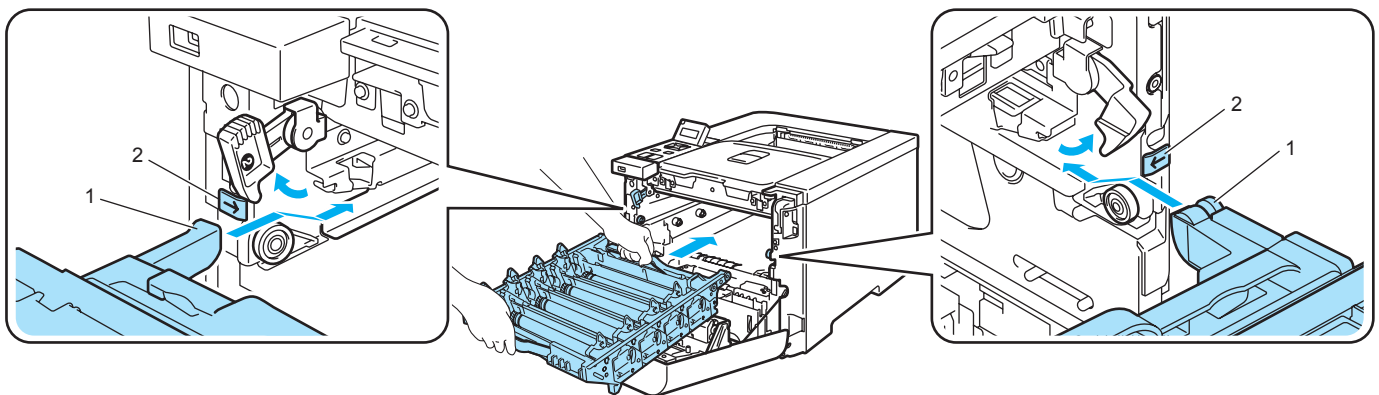
**7** Установите фотобарабан обратно в принтер следующим образом.

- 1 Убедитесь в том, что рычаг блокировки серого цвета (1) установлен в верхнее положение, и вставьте фотобарабан в принтер. Нажмите на рычаг блокировки серого цвета (1).

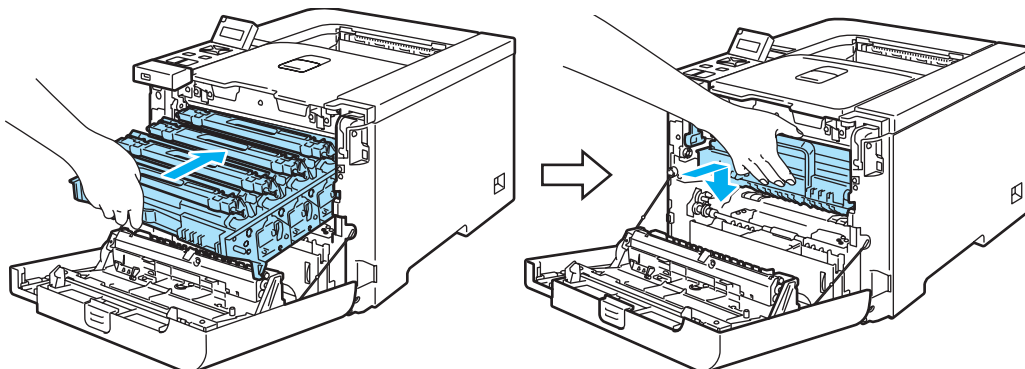


**Примечание**

При установке фотобарабана в принтер совместите зеленые направляющие (1) ручки фотобарабана с зелеными стрелками (2) по обеим сторонам устройства.



- 2 Нажмите на фотобарабан до упора.



**8** Закройте переднюю крышку.

При замене ленточного картриджа на новый необходимо сбросить показания счетчика, выполнив указанные ниже действия.

- 1 Включите принтер с помощью выключателя питания.
- 2 Нажмите кнопку **+** или **-** для выбора **Инф. об уст-ве**.
- 3 Нажмите кнопку **OK**, чтобы перейти к следующему уровню меню, а затем нажмите кнопку **+** или **-** для выбора **Обнул сч рес чст**.
- 4 Нажмите кнопку **OK**, а затем **+** для выбора **Лент-е устр-во**.
- 5 Нажмите кнопку **OK** два раза.

## Емкость для сбора тонера

№ для заказа: WT-100CL

После печати приблизительно 20 000 страниц при 5% заполнении для каждого цвета СМΥК необходимо заменить емкость для сбора тонера. Фактическое количество распечатанных страниц зависит от заданий печати и используемой бумаги.

Закан ем д/сб т

### Сообщение «Ем. д/сб тон зап»

При заполнении емкости для сбора тонера на ЖКД отображается следующее сообщение и принтер прекращает печать. При отображении этого сообщения необходимо заменить емкость для сбора тонера.

Ем. д/сб тон зап

6



### ПРЕДУПРЕЖДЕНИЕ

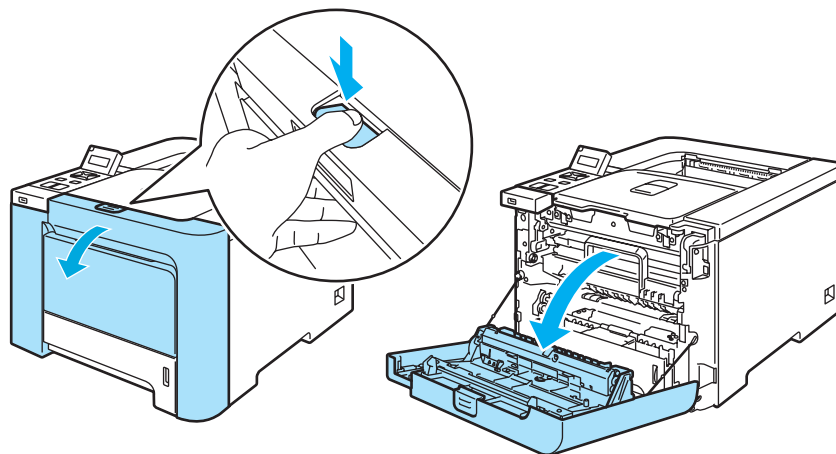
НЕ используйте емкость для сбора тонера повторно.

НЕ сжигайте емкость для сбора тонера. Она может взорваться.

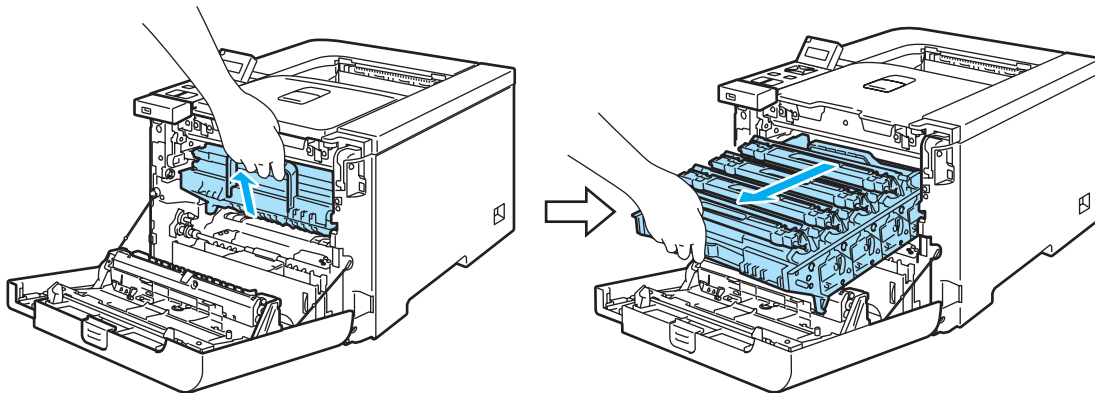
Соблюдайте осторожность, чтобы не рассыпать тонер. НЕ вдыхайте тонер и старайтесь, чтобы он не попадал в глаза.

## Замена емкости для сбора тонера

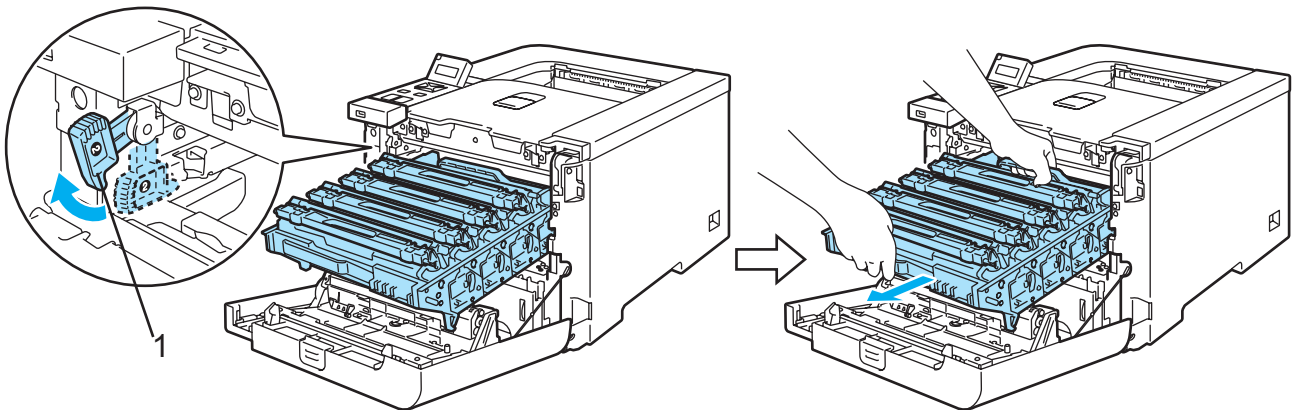
- 1 Выключите принтер с помощью выключателя питания. Нажмите кнопку освобождения передней крышки и откройте крышку.



- 2 Возьмитесь за зеленую ручку фотобарабана. Поднимите фотобарабан вверх, а затем вытяните его до упора.

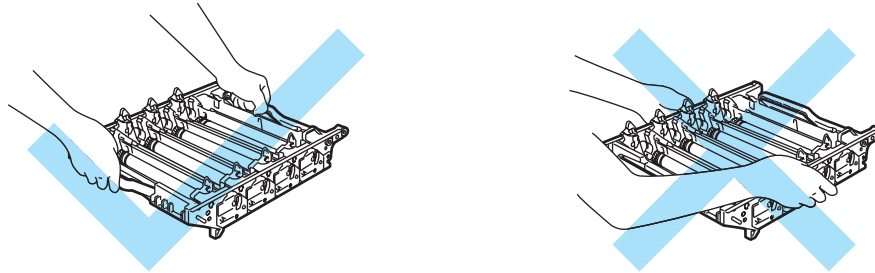


- 3 Отпустите рычаг блокировки серого цвета (1), расположенный с левой стороны принтера. Полностью извлеките фотобарабан из принтера, пользуясь расположенными на фотобарабане ручками зеленого цвета.



**! ОСТОРОЖНО**

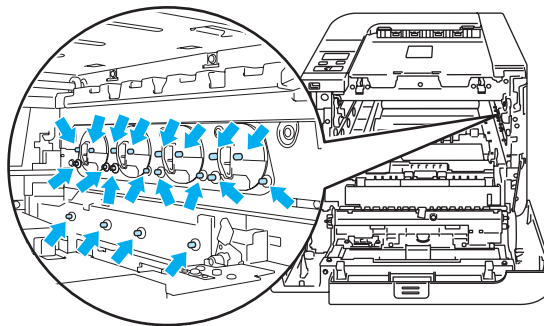
При переноске фотобарабана держите его за зеленые ручки. НЕ держите фотобарабан за боковые стороны.



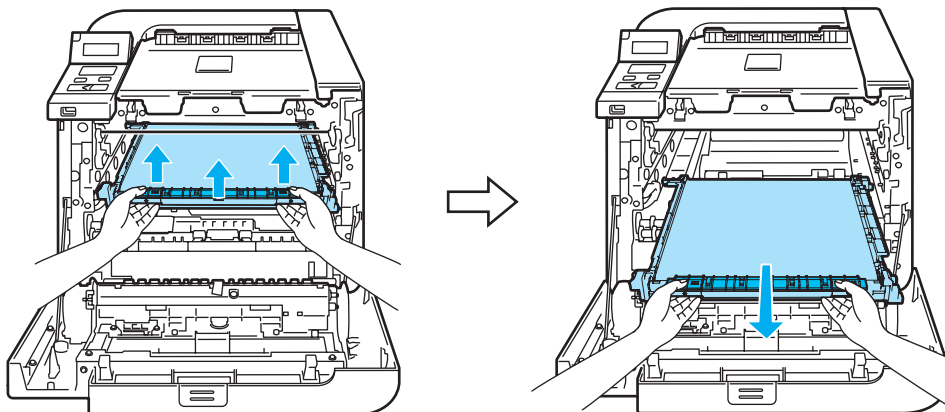
Рекомендуется поместить фотобарабан и ленточный картридж на чистую плоскую поверхность, покрытую листом ненужной бумаги на случай, если тонер прольется или просыплется.

Если тонер просыпался на руки или одежду, немедленно стряхните его или смойте холодной водой.

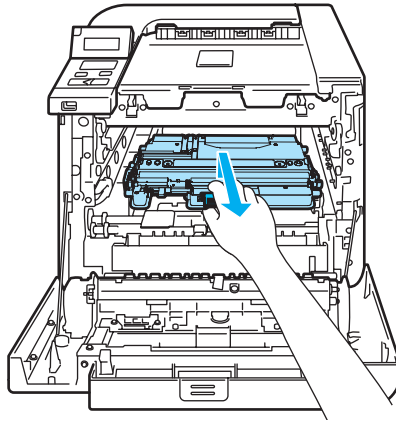
Во избежание повреждения принтера от статического электричества НЕ прикасайтесь к электродам, показанным на иллюстрации.



- 4 Возьмитесь за зеленые части ленточного картриджа двумя руками и поднимите его вверх, а затем извлеките его.



- 5 С помощью зеленой ручки извлеките емкость для сбора тонера из принтера.



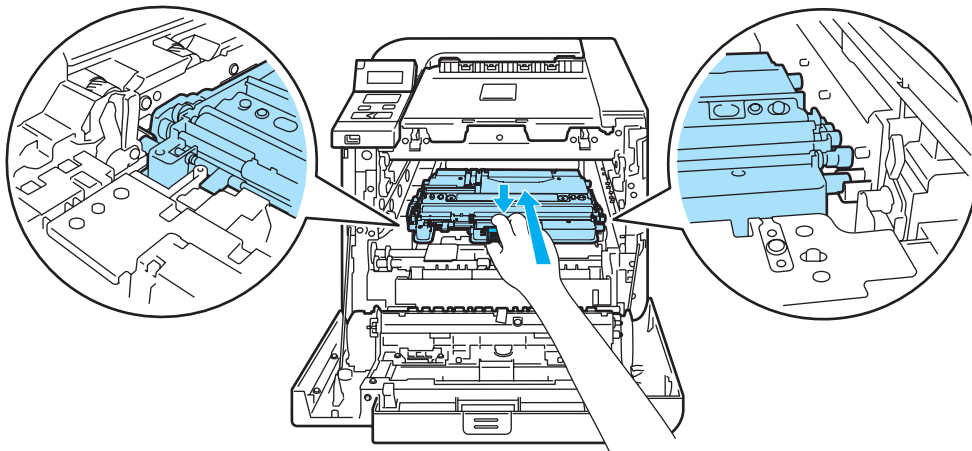
**! ОСТОРОЖНО**

Соблюдайте осторожность при обращении с емкостью для сбора тонера, чтобы тонер случайно не пролился или не просыпался. Если тонер просыпался на руки или одежду, немедленно стряхните его или смойте холодной водой.

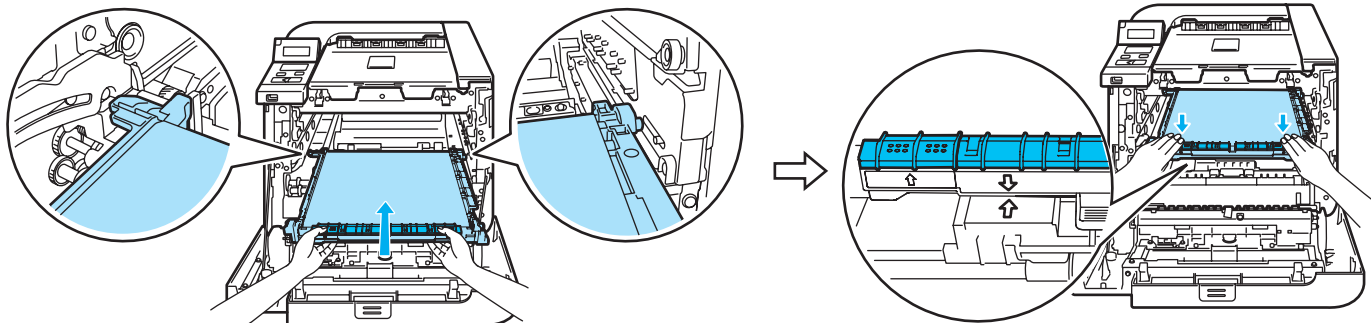
**Примечание**

Утилизируйте использованную емкость для сбора тонера в соответствии с местными правилами, отдельно от бытовых отходов. При возникновении вопросов обратитесь в местную службу по утилизации отходов.

- 6 Распакуйте новую емкость для сбора тонера и с помощью зеленой ручки установите ее в принтер.

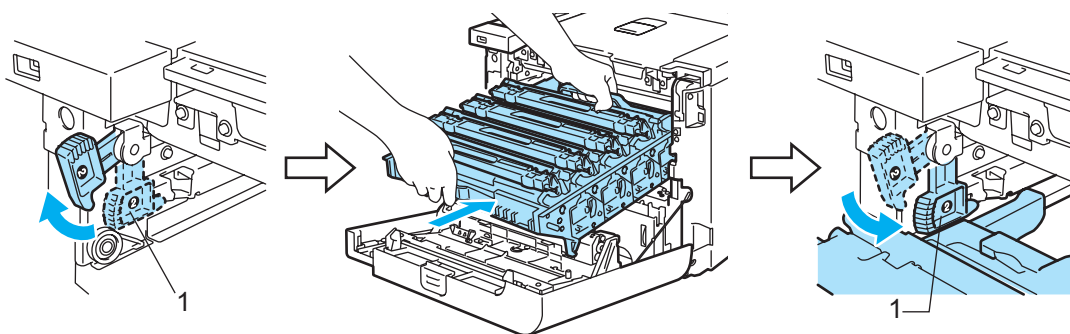


- 7** Установите ленточный картридж обратно в принтер. Совместите отметку ↓ на ленточном картридже с отметкой ↑ на принтере. Нажмите на зеленую область ленточного картриджа, чтобы зафиксировать его на месте.



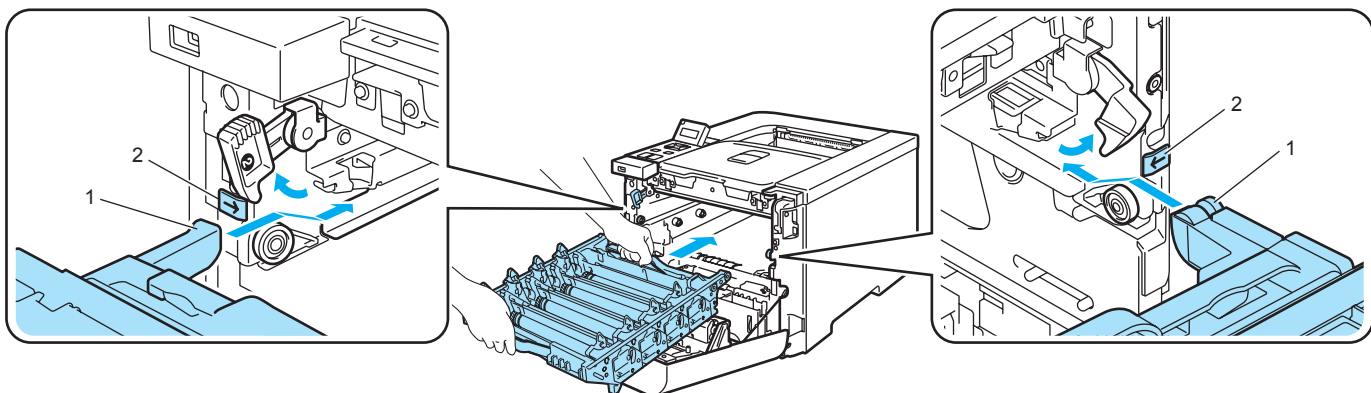
- 8** Установите фотобарабан обратно в принтер следующим образом.

- 1** Убедитесь в том, что рычаг блокировки серого цвета (1) установлен в верхнее положение, и вставьте фотобарабан в принтер. Нажмите на рычаг блокировки серого цвета (1).

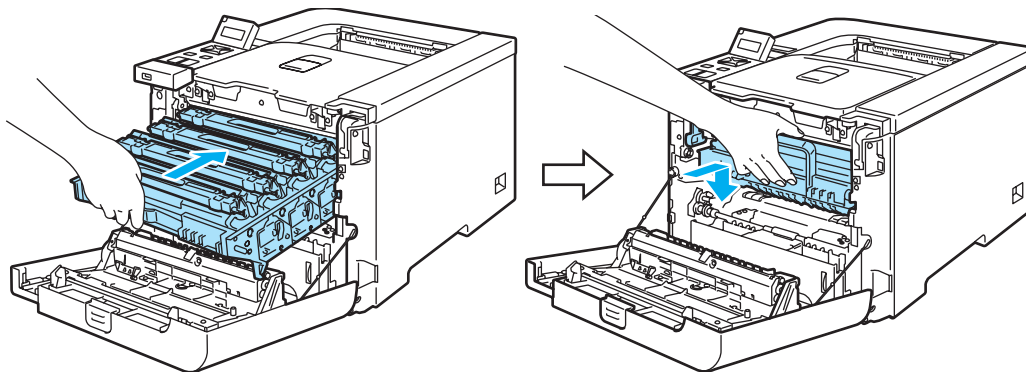


 **Примечание**

При установке фотобарабана в принтер совместите зеленые направляющие (1) ручки фотобарабана с зелеными стрелками (2) по обеим сторонам устройства.



2 Нажмите на фотобарабан до упора.



9 Закройте переднюю крышку.

## Чистка

Регулярно чистите внутренние и внешние поверхности принтера сухой тканью без ворса. При замене тонер-картриджа или фотобарабана обязательно очистите внутренние поверхности принтера. Если на отпечатанных страницах имеются пятна от тонера, очистите внутренние поверхности принтера сухой тканью без ворса.

### Чистка внешних поверхностей принтера

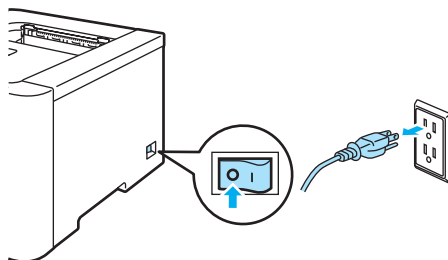
#### ПРЕДУПРЕЖДЕНИЕ

Используйте нейтральные моющие средства. Чистка с помощью летучих жидкостей, таких как растворитель или бензин, приведет к повреждению поверхности принтера.

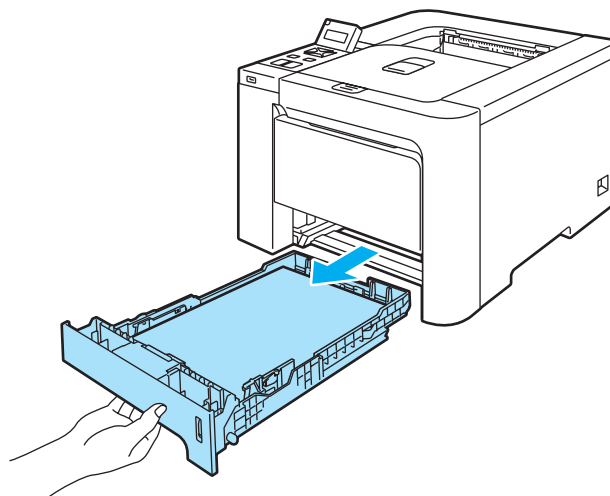
НЕ используйте чистящие средства, содержащие аммиак.

НЕ пользуйтесь легковоспламеняющимися веществами вблизи принтера. Это может привести к возникновению пожара или поражению электрическим током.

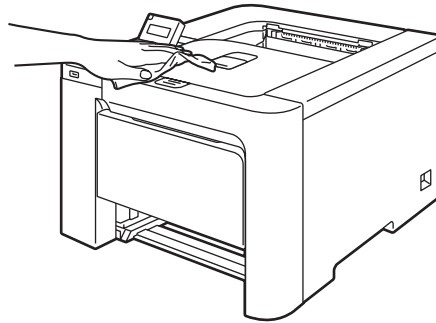
- 1 Отключите питание принтера с помощью выключателя, а затем отсоедините принтер от сетевой розетки.



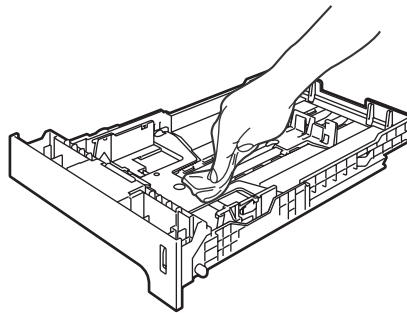
- 2 Полностью выньте лоток для бумаги из принтера.



- 3 Протрите внешнюю поверхность принтера сухой тканью без ворса, чтобы стереть пыль.



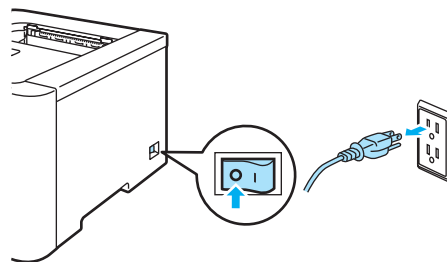
- 4 Удалите все, что скопилось в лотке для бумаги.
- 5 Протрите внутреннюю поверхность лотка для бумаги сухой тканью без ворса, чтобы стереть пыль.



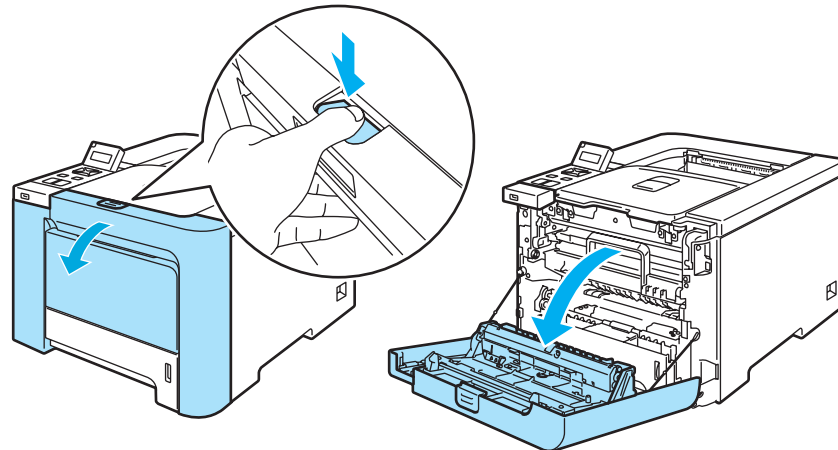
- 6 Вставьте лоток для бумаги обратно в принтер.
- 7 Подсоедините принтер к сетевой розетке, а затем включите его с помощью выключателя.

## Очистка внутренней поверхности окон сканера

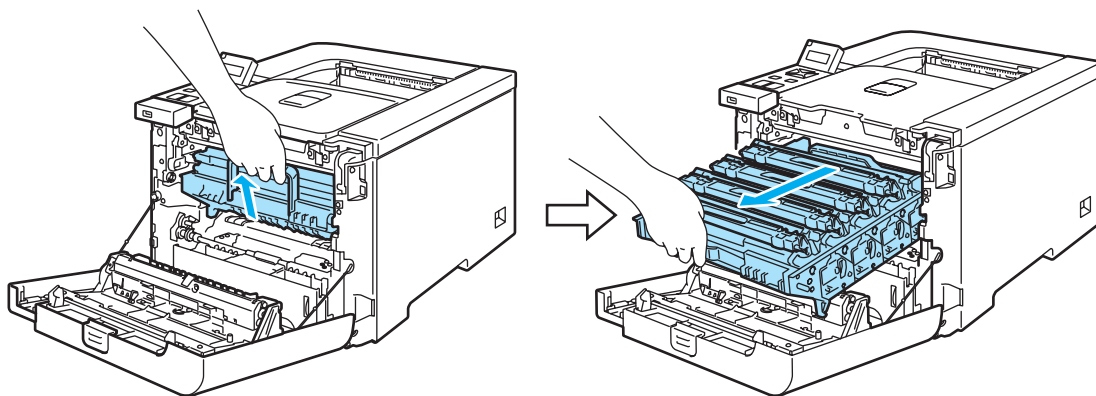
- 1 Отключите питание принтера с помощью выключателя, а затем отсоедините принтер от сетевой розетки.



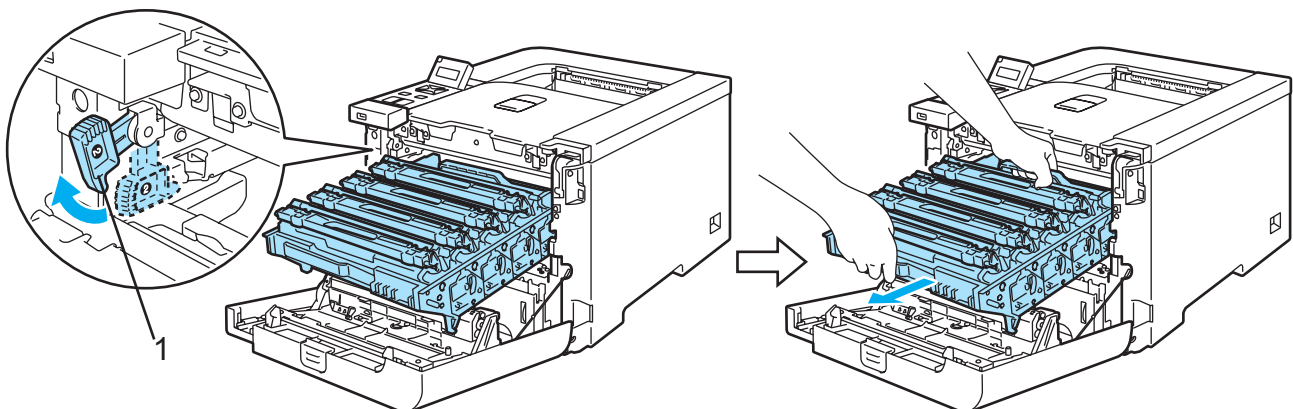
- 2 Нажмите кнопку освобождения передней крышки и откройте крышку.



- 3 Возьмитесь за зеленую ручку фотобарабана. Поднимите фотобарабан вверх, а затем вытяните его до упора.

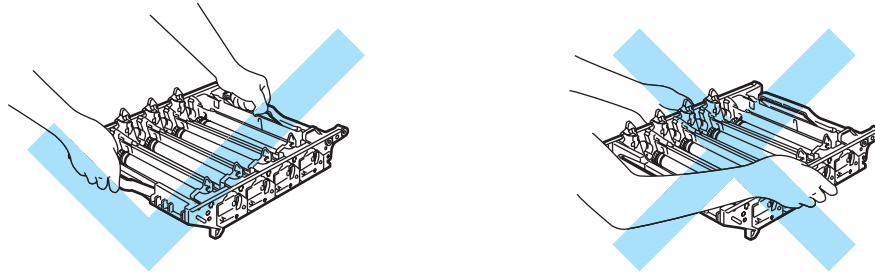


- 4 Отпустите рычаг блокировки серого цвета (1), расположенный с левой стороны принтера. Полностью извлеките фотобарабан из принтера, пользуясь расположенными на фотобарабане ручками зеленого цвета.



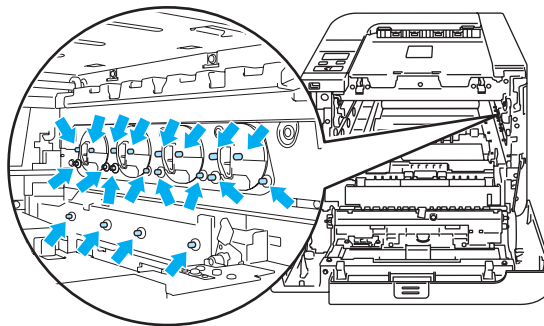
**! ОСТОРОЖНО**

При переноске фотобарабана держите его за зеленые ручки. НЕ держите фотобарабан за боковые стороны.

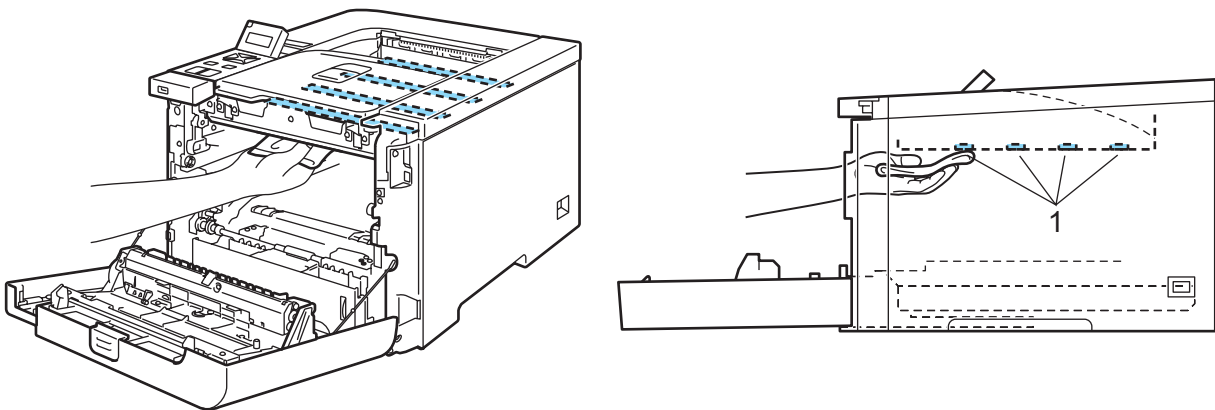


Рекомендуется поместить фотобарабан на чистую плоскую поверхность, покрытую листом ненужной бумаги на случай, если тонер прольется или просыплется.

Во избежание повреждения принтера от статического электричества НЕ прикасайтесь к электродам, показанным на иллюстрации.

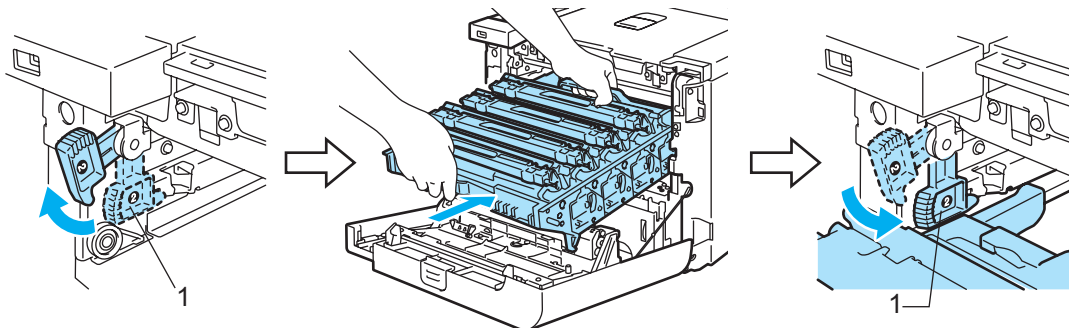


- 5 Протрите окна сканера (1) сухой тканью без ворса.



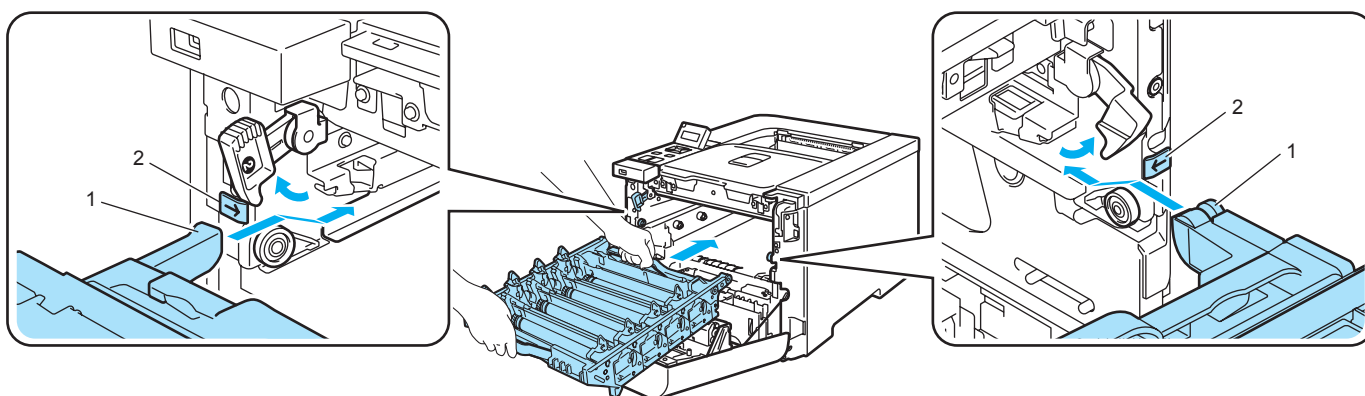
**6** Установите фотобарабан обратно в принтер следующим образом.

**1** Убедитесь в том, что рычаг блокировки серого цвета (1) установлен в верхнее положение, и вставьте фотобарабан в принтер. Нажмите на рычаг блокировки серого цвета (1).

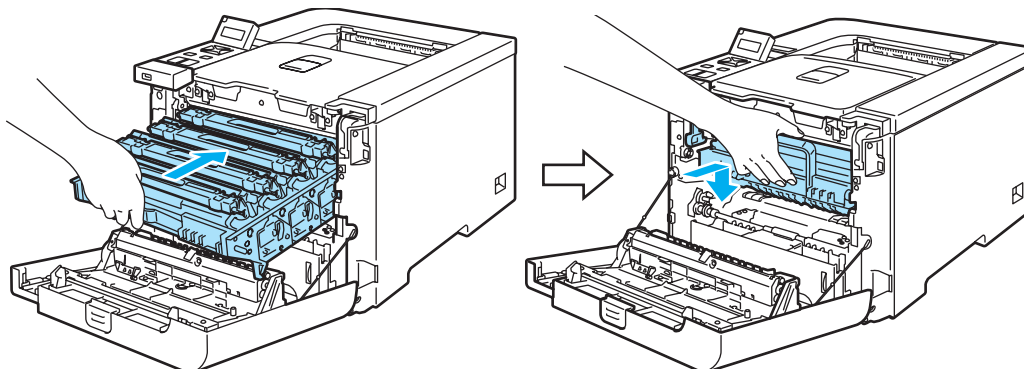


 **Примечание**

При установке фотобарабана в принтер совместите зеленые направляющие (1) ручки фотобарабана с зелеными стрелками (2) по обеим сторонам устройства.



**2** Нажмите на фотобарабан до упора.



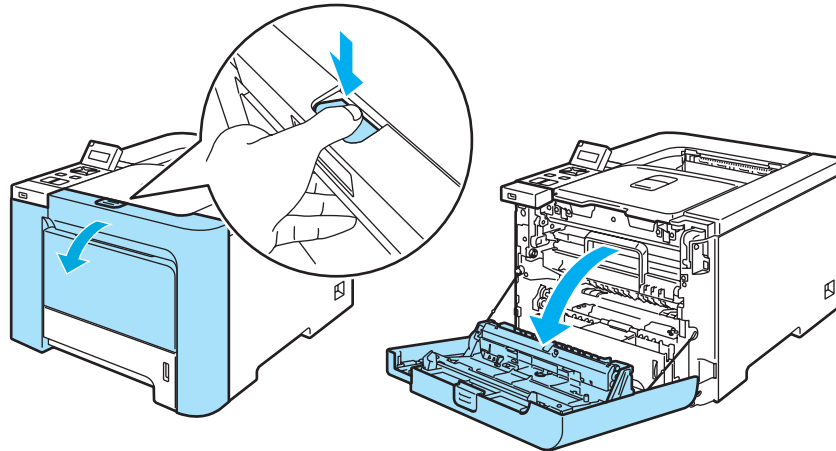
**7** Закройте переднюю крышку.

**8** Подсоедините принтер к сетевой розетке, а затем включите его с помощью выключателя.

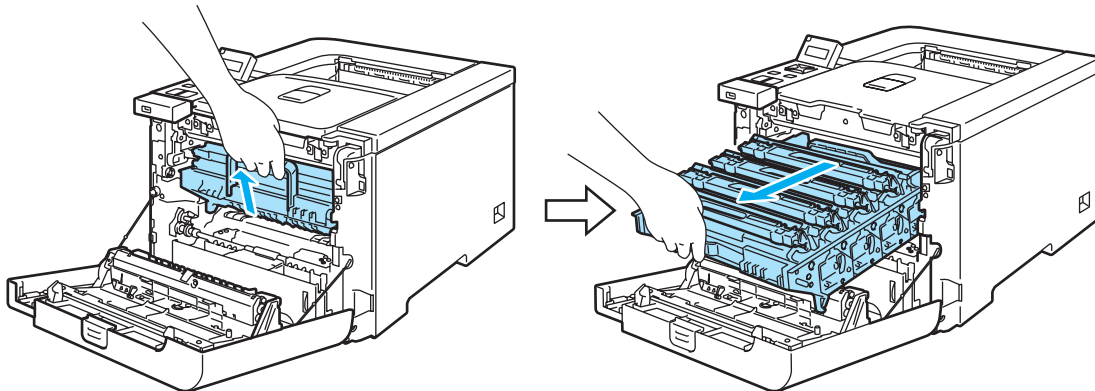
## Очистка коронаторов

Если возникают проблемы с качеством печати, очистите коронаторы следующим образом.

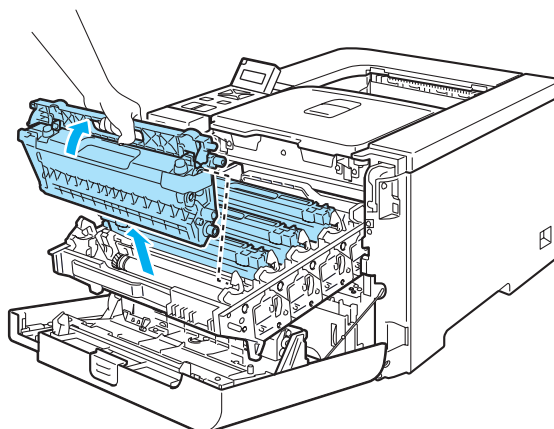
- 1 Выключите принтер с помощью выключателя питания. Нажмите кнопку освобождения передней крышки и откройте крышку.



- 2 Возьмитесь за зеленую ручку фотобарабана. Поднимите фотобарабан вверх, а затем вытяните его до упора.



- 3 Возьмитесь за ручку тонер-картриджа и вытяните его из фотобарабана. Повторите эти действия для всех тонер-картриджей.



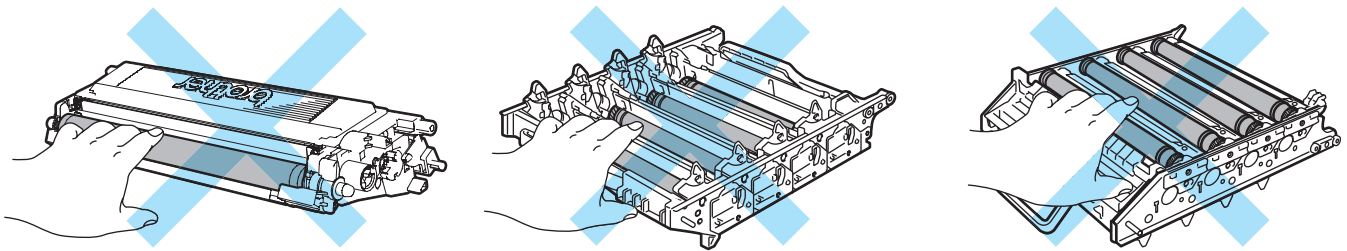
**! ОСТОРОЖНО**

Рекомендуется поместить тонер-картридж на чистую плоскую поверхность, покрытую листом ненужной бумаги на случай, если тонер прольется или просыплется.

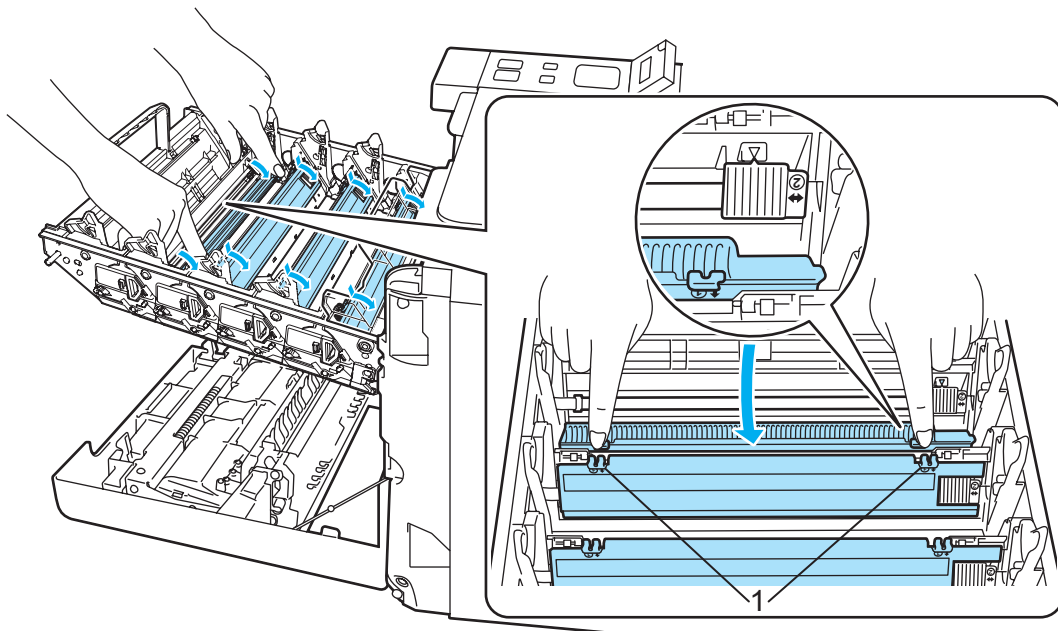
НЕ сжигайте тонер-картридж. Он может взорваться и причинить травмы.

Соблюдайте осторожность при обращении с тонер-картриджем. Если тонер просыпался на руки или одежду, немедленно стряхните его или смойте холодной водой.

Во избежание возникновения проблем с качеством печати НЕ прикасайтесь к деталям, показанным на иллюстрациях затемненными.

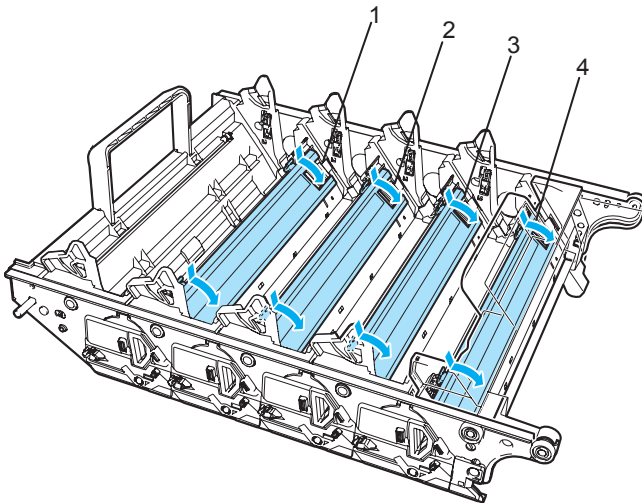


- 4 Нажмите на белую крышку коронатора (1), чтобы отпустить фиксаторы, а затем откройте крышку.



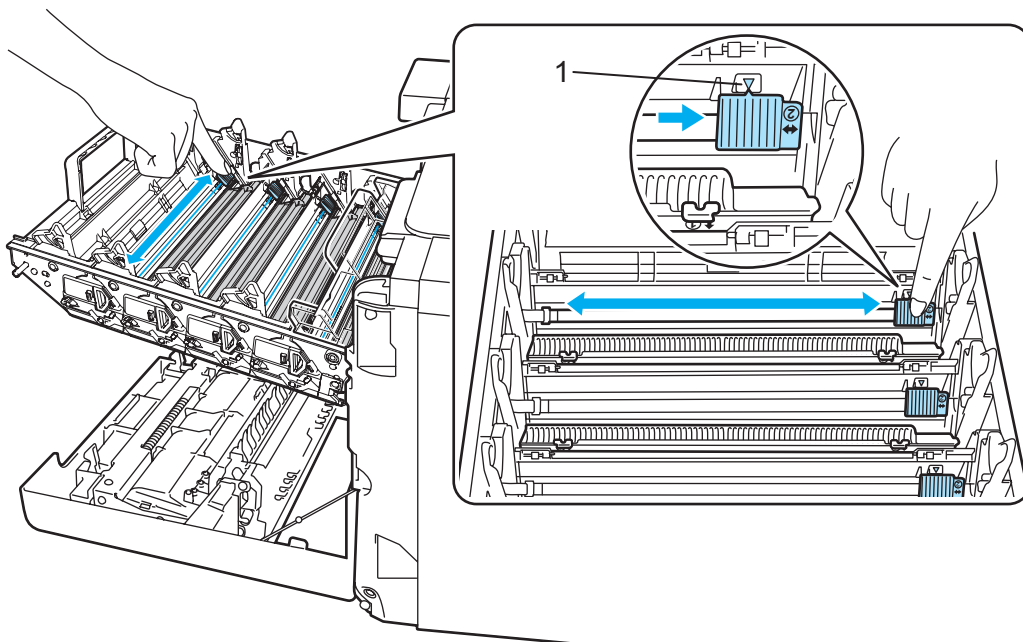
### Примечание

Рекомендуется выполнять очистку коронатора для каждого цвета. Если необходимо очистить коронатор только того цвета, печать которого негативно сказывается на качестве, расположение каждого коронатора см. на приведенной ниже иллюстрации.



- 1 Крышка коронатора для черного цвета (К)
- 2 Крышка коронатора для желтого цвета (Y)
- 3 Крышка коронатора для пурпурного цвета (M)
- 4 Крышка коронатора для голубого цвета (C)

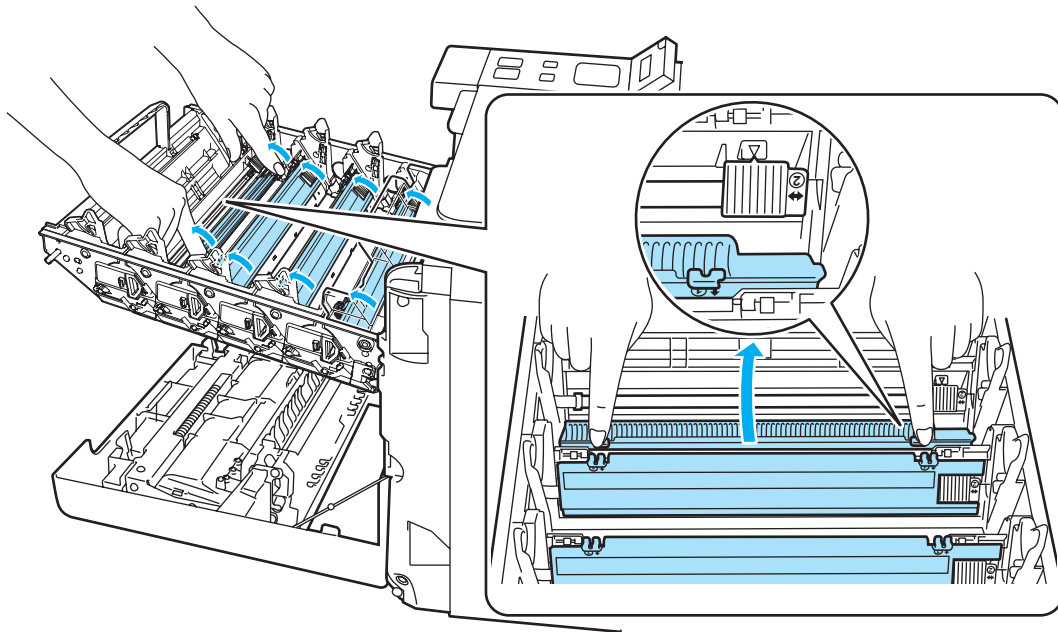
- 5 Очистите коронатор внутри фотобарабана, осторожно сдвинув зеленый ползунок слева направо и справа налево несколько раз.



### ОСТОРОЖНО

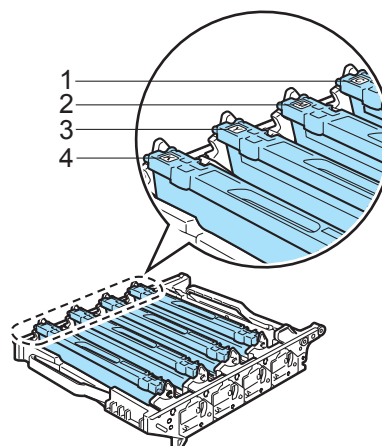
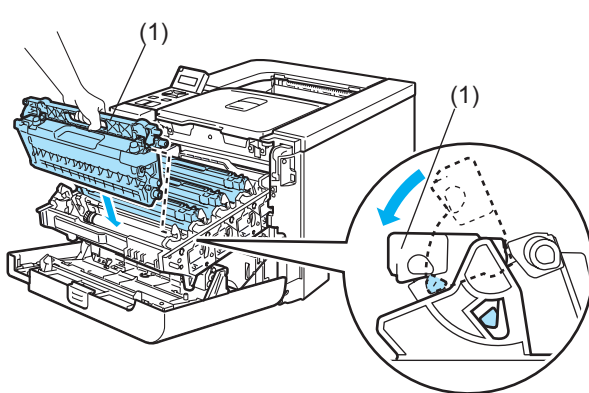
Обязательно возвратите ползунок в исходное положение ▲ (1). В противном случае на напечатанных страницах может появиться вертикальная полоса.

**6** Закройте крышку коронатора.



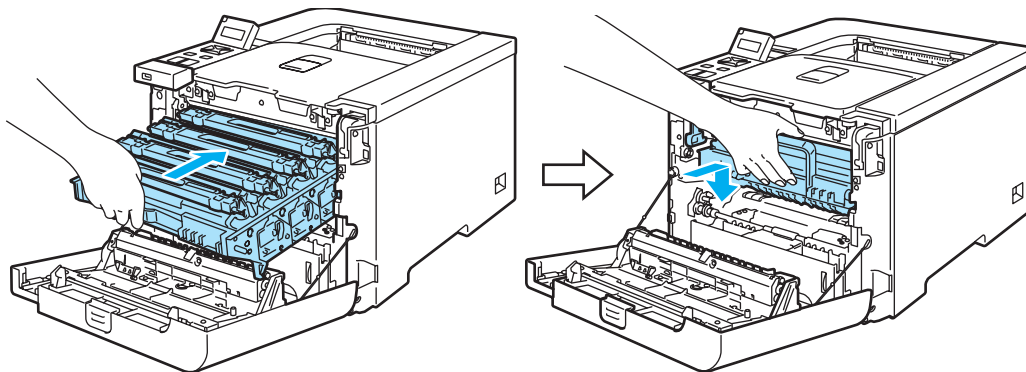
**7** Чтобы очистить каждый из оставшихся коронаторов, повторите шаги **4—6**.

**8** Возьмитесь за ручку тонер-картриджа и извлеките его из фотобарабана. Убедитесь в том, что цвет тонер-картриджа совпадает с цветной этикеткой на фотобарабане, и обязательно сложите ручку тонер-картриджа (1) сразу после установки тонер-картриджа на место. Повторите эти действия для всех тонер-картриджей.



- 1. С — голубой
- 2. М — пурпурный
- 3. Y — желтый
- 4. К — черный

- 9 Установите фотобарабан обратно в принтер.

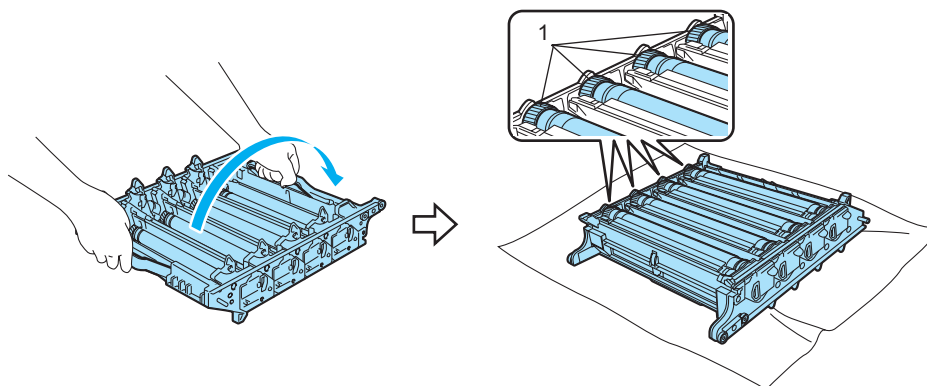


- 10 Закройте переднюю крышку принтера.

## Очистка фотобарабана

Если возникают проблемы с качеством печати, очистите фотобарабан следующим образом.

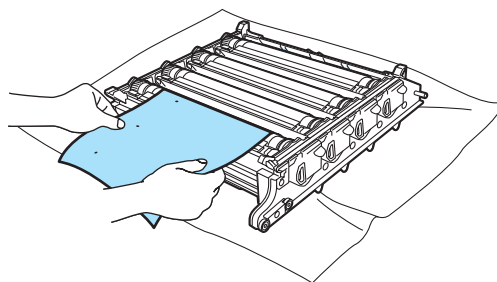
- 1 Выньте фотобарабан из принтера и извлеките из него все тонер-картриджи. См. шаги 1–4 в *Замена фотобарабана* на стр. 104–106.
- 2 Переверните фотобарабан, удерживая его за зеленую ручку. Убедитесь в том, что механизмы редуктора фотобарабана (1) находятся с левой стороны.



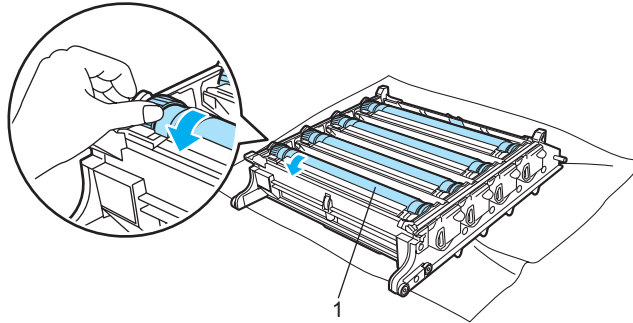
### ! ОСТОРОЖНО

Рекомендуется поместить фотобарабан на чистую плоскую поверхность, покрытую листом ненужной бумаги на случай, если тонер прольется или просыплется.

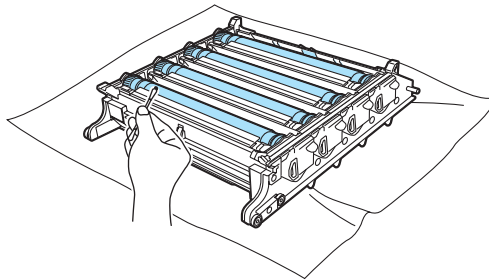
- 3 Для определения цвета, который является источником проблемы, см. образец печати. Цвет точек совпадает с цветом барабана, который необходимо очистить. Например, если точки голубого цвета, необходимо очистить барабан для голубого цвета. Поместите образец печати перед фотобарабаном и определите точное положение дефекта печати.



- 4 Поворачивая механизм редуктора фотобарабана вручную, проверьте поверхность фотобарабана (1).



- 5 Обнаружив соответствующее образцу печати загрязнение, протрите поверхность фотобарабана ватным тампоном, чтобы удалить бумажную или другую пыль.

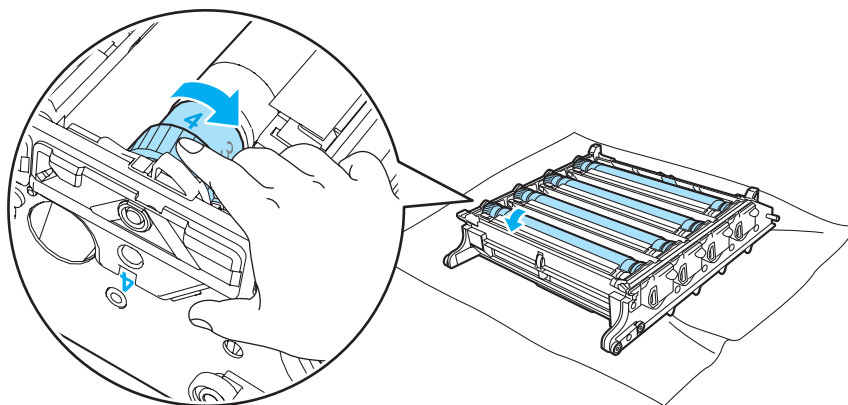


6

**! ОСТОРОЖНО**

НЕ очищайте поверхность фоточувствительного барабана острым предметом.

- 6 Поверните механизм редуктора фотобарабана вручную в исходное положение. Исходное положение каждого фотобарабана можно определить по совпадающему номеру на механизме редуктора фотобарабана с таким же номером на стороне фотобарабана, как показано на иллюстрации. Убедитесь в том, что номер на каждом из четырех механизмов редуктора фотобарабана совпадает с соответствующим номером на стороне фотобарабана.



- 7 С помощью зеленых ручек обратно переверните фотобарабан.
- 8 Вставьте все тонер-картриджи в фотобарабан и установите его в принтер. См. шаги 6–8 в стр. 107–108.

## Транспортировка принтера



### ПРЕДУПРЕЖДЕНИЕ

После того как принтер был настроен и использовался, его не рекомендуется перемещать или перевозить, если это не случай исключительной необходимости.

Цветные лазерные принтеры являются сложными печатающими устройствами. При перемещении принтера или его транспортировке без надлежащего извлечения установленных расходных материалов может произойти **СЕРЬЕЗНОЕ** повреждение принтера. В результате после этого принтер может работать неправильно.

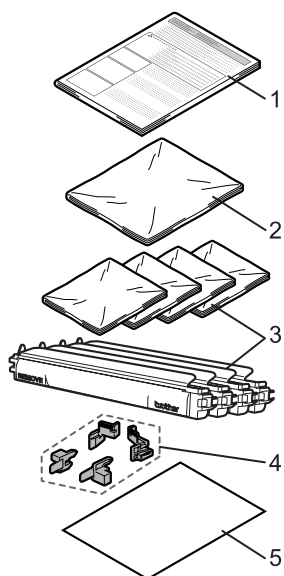
Если необходимо осуществить транспортировку принтера, пошаговые инструкции по надлежащей подготовке принтера к транспортировке см. в разделе *Инструкции по упаковке* на стр. 133.

Несоблюдение надлежащей подготовки принтера к транспортировке в соответствии с инструкциями, содержащимися в разделе *Инструкции по упаковке* на стр. 133 или на прилагаемом листе вложения, может привести к **АНУЛИРОВАНИЮ ГАРАНТИИ**.

Если по какой-либо причине необходимо переместить или перевезти принтер, во избежание повреждения во время транспортировки осторожно упакуйте принтер в оригинальный упаковочный материал. Кроме того, принтер необходимо соответствующим образом застраховать в выбранной транспортной компании.

## Инструкции по упаковке

Убедитесь в наличии следующих компонентов для повторной упаковки:



1. Вложенная инструкция по повторной упаковке
2. Полиэтиленовый пакет для емкости для сбора тонера
3. Полиэтиленовые пакеты для тонер-картриджа (4 шт.)
4. Оранжевый упаковочный материал для блокировки фотобарабана и ленточного картриджа (4 шт.)
5. Бумага (Letter или A4) для защиты ленточного картриджа (прилагается пользователем)

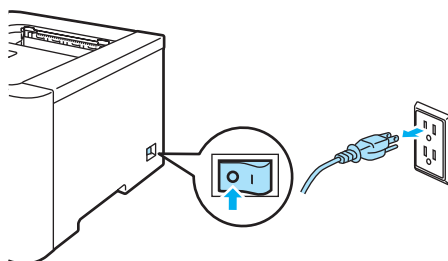
## Повторная упаковка принтера



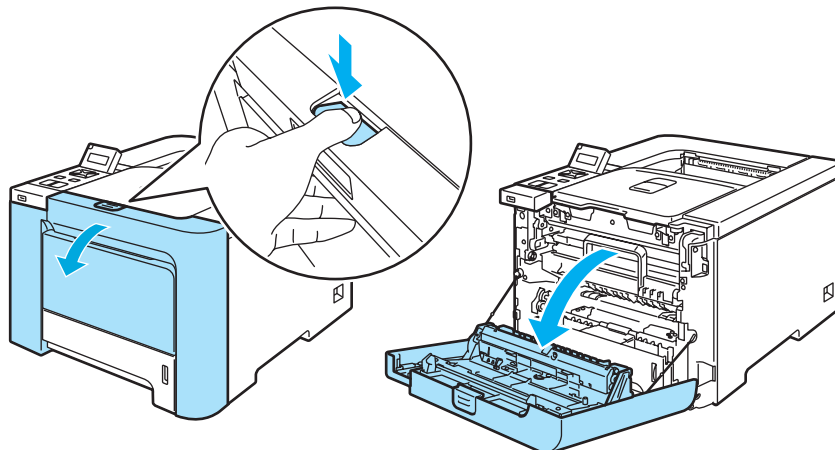
### ПРЕДУПРЕЖДЕНИЕ

Принтер является тяжелым устройством. Вес принтера составляет около 29,1 кг. Во избежание получения травм при перемещении и подъеме этого принтера обязательно выполняйте эти действия вдвоем. Старайтесь не прищемить пальцы при опускании принтера.

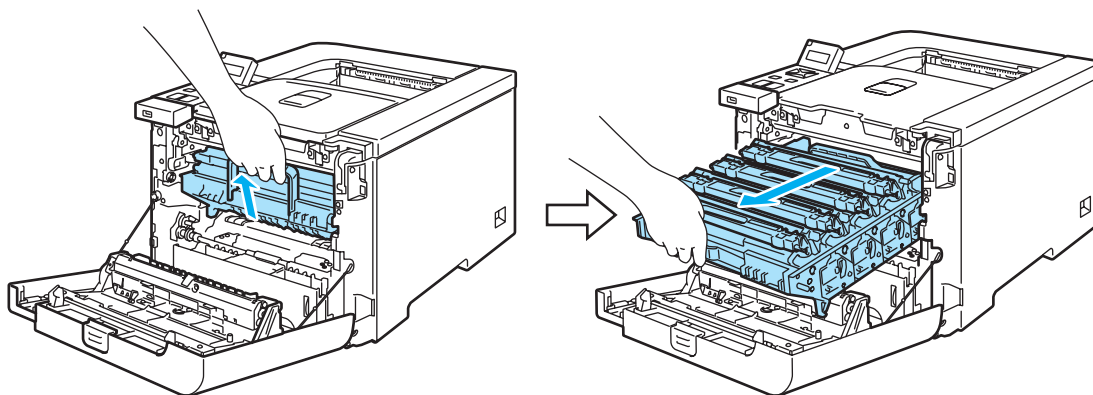
- 1 Выключите питание с помощью выключателя и отсоедините все кабели от принтера.



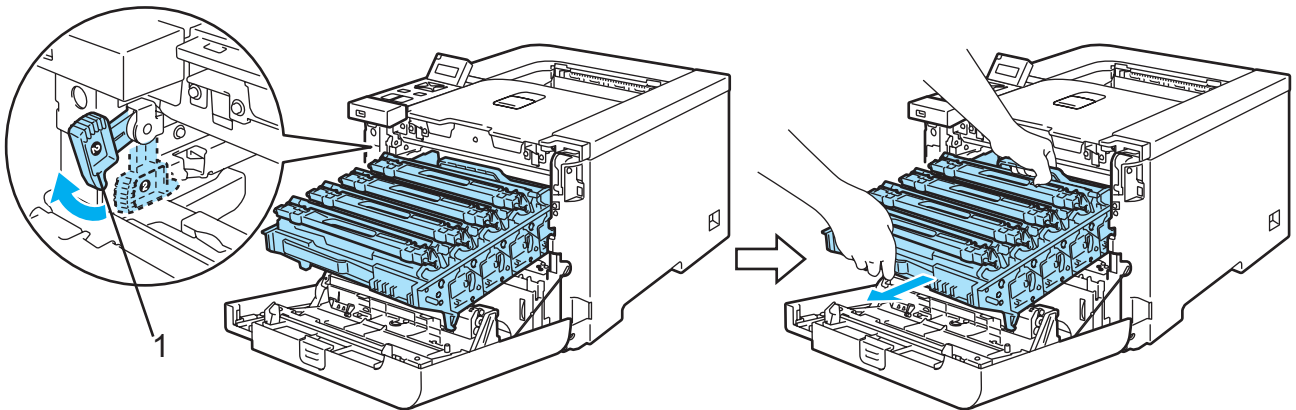
- 2 Нажмите кнопку освобождения передней крышки и откройте крышку.



- 3 Возьмитесь за зеленую ручку фотобарабана. Поднимите фотобарабан вверх, а затем вытяните его до упора.

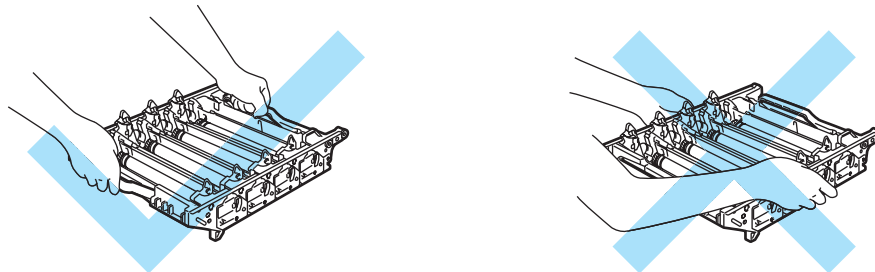


- 4 Отпустите рычаг блокировки серого цвета (1), расположенный с левой стороны принтера. Полностью вытяните фотобарабан за зеленые ручки.



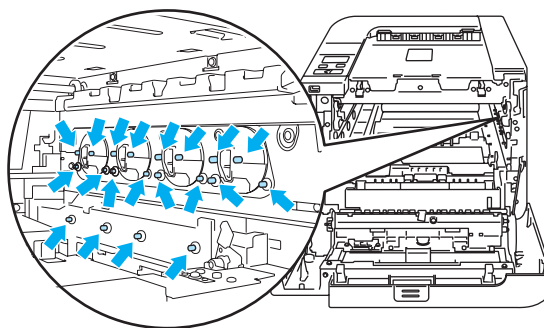
**! ОСТОРОЖНО**

При переноске фотобарабана держите его за зеленые ручки. НЕ держите фотобарабан за боковые стороны.

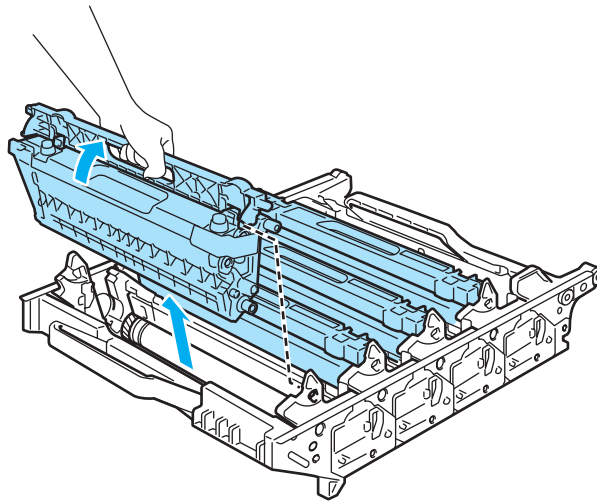


Рекомендуется поместить фотобарабан на чистую плоскую поверхность, покрытую листом ненужной бумаги на случай, если тонер прольется или просыплется.

Во избежание повреждения принтера от статического электричества НЕ прикасайтесь к электродам, показанным на иллюстрации.



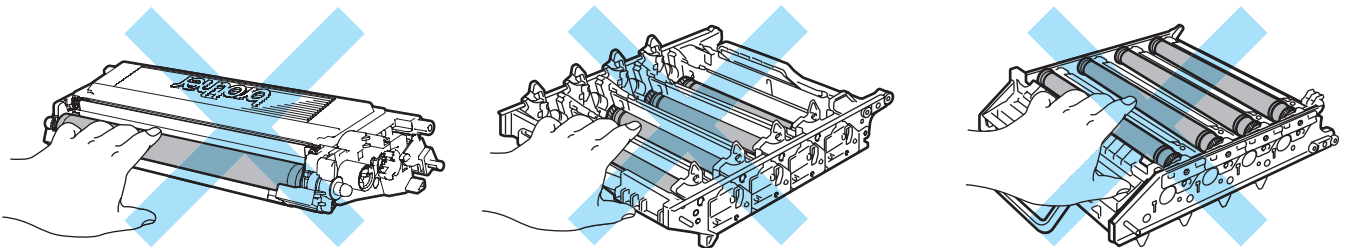
- 5 Возьмитесь за ручку тонер-картриджа и вытяните его из фотобарабана. Повторите эти действия для всех тонер-картриджей.



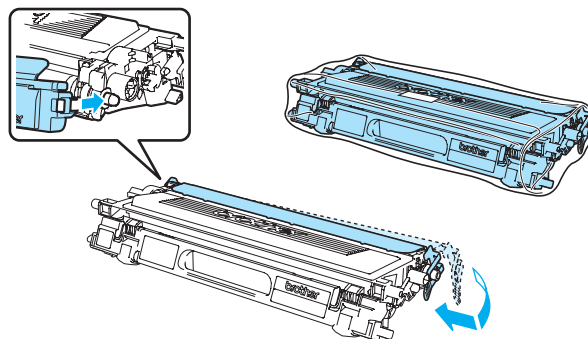
6

**! ОСТОРОЖНО**

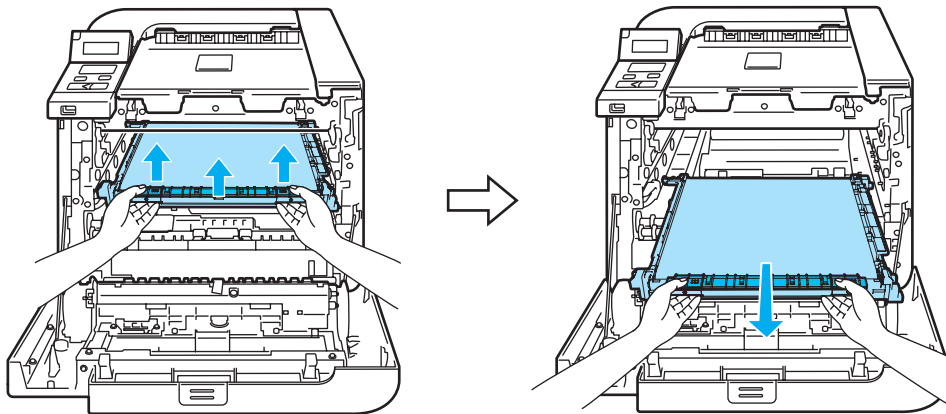
Во избежание возникновения проблем с качеством печати НЕ прикасайтесь к деталям, показанным на иллюстрациях затемненными.



- 6 Установите оригинальную оранжевую защитную крышку для каждого тонер-картриджа. Положите каждый тонер-картридж в полиэтиленовый пакет внутри коробки. Повторите шаги 5–6 для всех тонер-картриджей.



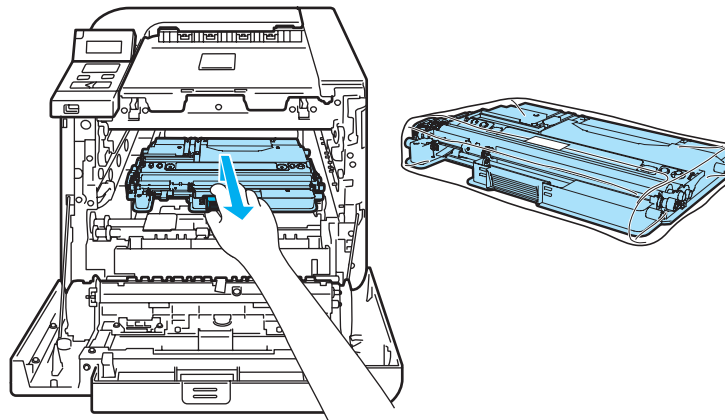
- 7 Возьмитесь за зеленые части ленточного картриджа двумя руками и поднимите его вверх, а затем извлеките его.



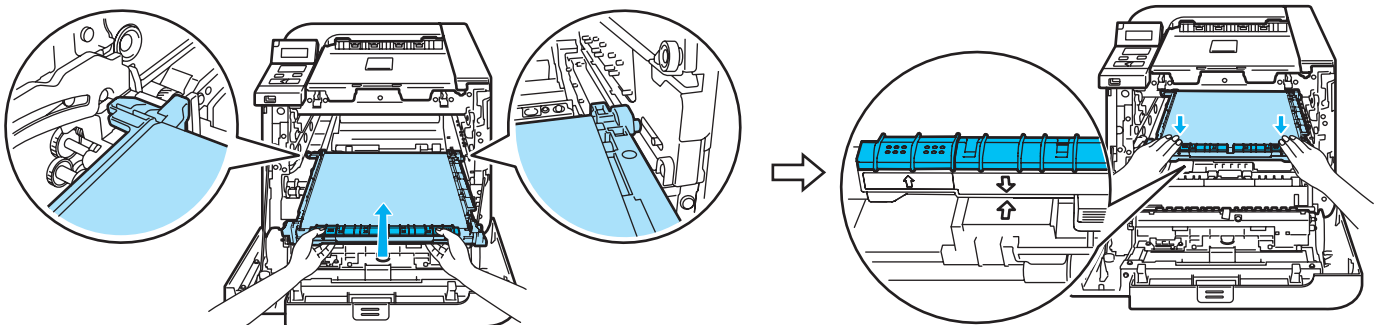
### Примечание

Рекомендуется поместить ленточный картридж на чистую плоскую поверхность, покрытую листом ненужной бумаги на случай, если тонер прольется или просыплется.

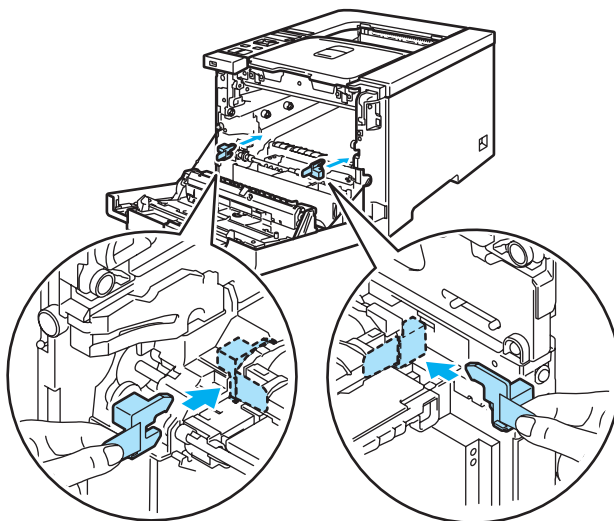
- 8 Извлеките из принтера емкость для сбора тонера с помощью зеленой ручки и положите ее в полиэтиленовый пакет внутри коробки.



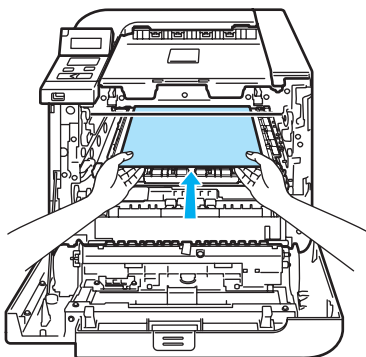
- 9 Установите ленточный картридж обратно в принтер. Совместите отметку ↓ на ленточном картридже с отметкой ↑ на принтере. Нажмите на зеленую область ленточного картриджа, чтобы зафиксировать его на месте.



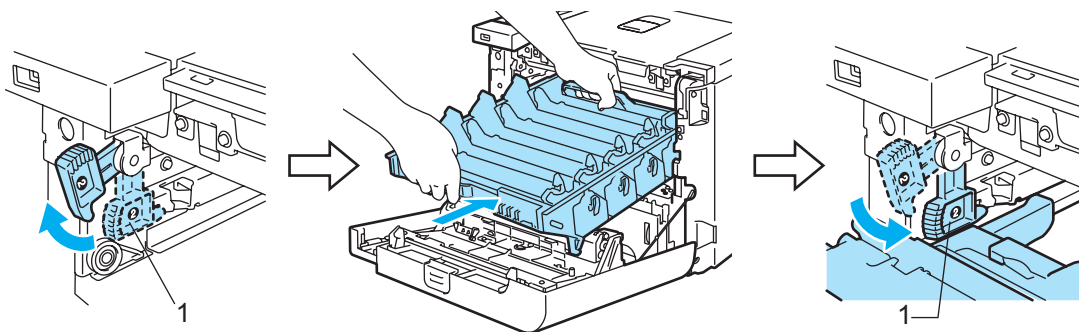
- 10 Вставьте оригинальный оранжевый упаковочный материал для блокировки ленточного картриджа, как показано на иллюстрации.



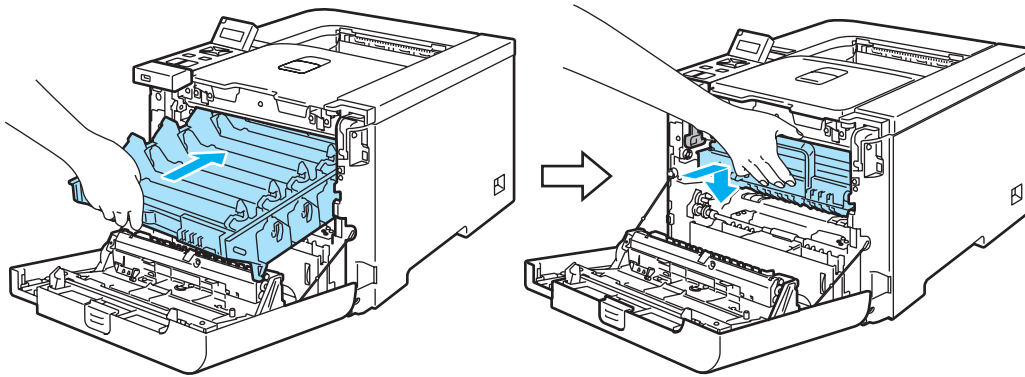
- 11 Положите лист бумаги (Letter или A4) на ленточный картридж во избежание повреждения последнего.



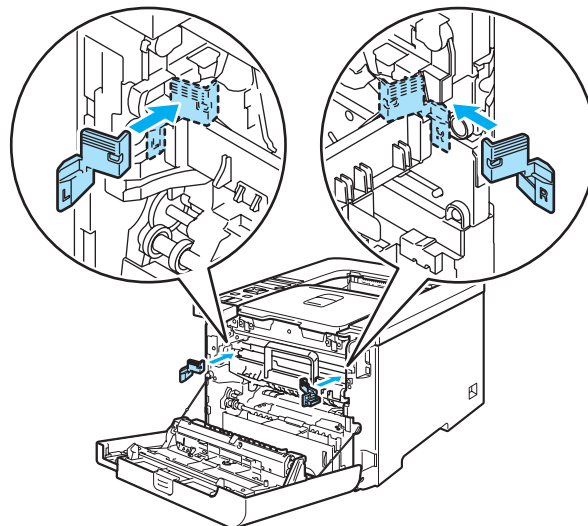
- 12 Убедитесь в том, что рычаг блокировки серого цвета (1) установлен в верхнее положение, и вставьте фотобарабан в принтер. Нажмите на рычаг блокировки серого цвета (1).



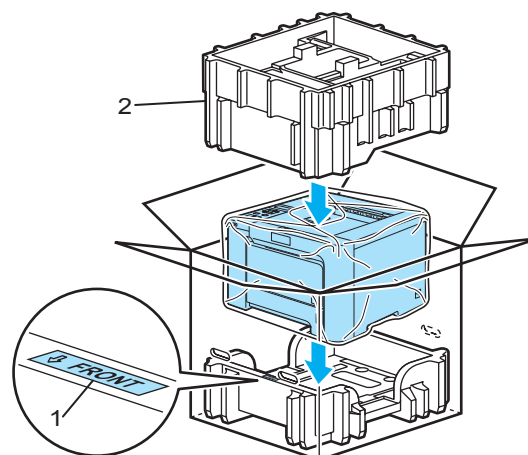
- 13 Нажмите на фотобарабан до упора.



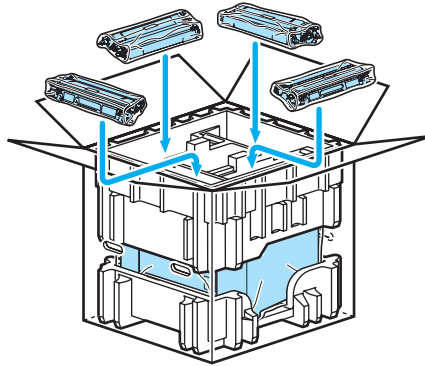
- 14 Вставьте оригинальный оранжевый упаковочный материал для фотобарабана, как показано на иллюстрации, а затем закройте переднюю крышку.



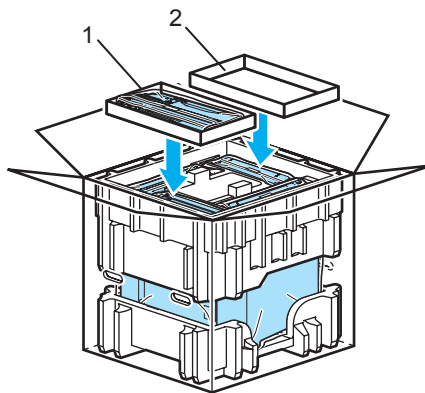
- 15 Упаковка принтера в полиэтиленовый пакет, пенопласт и коробку должна осуществляться двумя людьми. Совместите переднюю сторону принтера с отметкой FRONT (1) на пенопласте. Положите пенопласт для тонер-картриджей (2) поверх принтера.



- 16 Упакуйте тонер-картриджи в пенопласт.



- 17 Положите два картонных поддона (1) (2) на верхнюю часть и поместите емкость для сбора тонера в поддон, расположенный в передней части принтера (1).



- 18 Закройте коробку и заклейте ее.

Большинство неисправностей можно устранить самостоятельно. Если необходима дополнительная помощь, на веб-сайте Brother Solutions Center можно найти самые последние ответы на часто задаваемые вопросы и советы по поиску и устранению неисправностей. Посетите наш веб-сайт <http://solutions.brother.com>.

## Определение проблемы

### Сначала проверьте следующее.

- Сетевой шнур подсоединен правильно и принтер включен.
- Все защитные элементы удалены.
- Тонер-картриджи и узел фотобарабана установлены правильно.
- Передняя и задняя крышки плотно закрыты.
- Бумага правильно вставлена в лоток для бумаги.
- Интерфейсный кабель надежно подсоединен к принтеру и компьютеру.
- Выбран и установлен правильный драйвер для принтера.
- Компьютер настроен для подключения к соответствующему порту принтера.

### Принтер не печатает.

Если проблема не устранена с помощью указанных выше проверок, определите неполадку, а затем перейдите на страницу, указанную ниже.

- **Сообщения на ЖКД**  
(См. раздел *Сообщения на ЖКД* на стр. 142.)
- **Проблемы с бумагой**  
(См. раздел *Проблемы с бумагой* на стр. 145 и *Замятие бумаги и его устранение* на стр. 146.)
- **Другие неисправности**  
(См. раздел *Другие неисправности* на стр. 167.)

### Страницы печатаются, но возникают следующие проблемы.

- **Качество печати**  
(См. раздел *Улучшение качества печати* на стр. 159.)
- **Неправильная распечатка**  
(См. раздел *Устранение проблем печати* на стр. 167.)

## Сообщения на ЖКД

При возникновении проблемы принтер автоматически прекращает печать, осуществляется диагностика проблемы и на ЖКД отображается соответствующее сообщение, уведомляющее пользователя. Примите необходимые меры, обратившись к приведенным ниже таблицам. Если устранить проблему не удалось, обратитесь к продавцу принтера или в службу работы с клиентами компании Brother.



### Примечание

Ниже приведены названия лотков для бумаги, отображаемые на ЖКД.

- Стандартный лоток для бумаги: лоток 1
- Обходной лоток: 0L
- Дополнительный нижний лоток (только для HL-4050CDN): лоток 2

### Сообщения об ошибках

Сообщение об ошибке	Необходимое действие
Ошибка доступа	Устройство USB было отключено во время передачи данных. Нажмите <b>Cancel</b> . Подключите устройство USB повторно и попытайтесь выполнить печать при помощи функции прямой печати или технологии PictBridge.
Ошибка картриджа	Извлеките фотобарабан. Извлеките тонер-картридж, который указан во второй строке ЖКД, и установите его обратно в принтер.
Крышка открыта	Закройте крышку, которая указана во второй строке ЖКД.
Ошибка DIMM	Выключите принтер. Извлеките модуль DIMM и установите его правильно. Подождите несколько секунд, затем включите принтер. Если сообщение об ошибке появляется снова, замените модуль DIMM новым. См. раздел <i>Установка дополнительной памяти</i> на стр. 93.
Сбой фотобар-на	Очистите коронаторы. (См. раздел <i>Очистка коронаторов</i> на стр. 126.)
Ошибка EL	Откройте и закройте переднюю крышку.
Ошибка печки	Выключите питание принтера, подождите несколько секунд, затем включите принтер. Оставьте принтер на 15 минут с включенным питанием.
Замятие XXX	Аккуратно извлеките замятую бумагу из области, указанной в <i>Замятие бумаги и его устранение</i> на стр. 146.
Низкая темп-ра	Подождите, пока устройство нагреется.
Ручная подача	Положите листы бумаги одинакового размера в обходной лоток, как показано на ЖКД. Если принтер находится в состоянии паузы, нажмите <b>Go</b> .
Нет лент. картр.	Установите ленточный картридж. (См. раздел <i>Ленточный картридж</i> на стр. 110.)
Нет фотобарабана	Установите фотобарабан. (См. раздел <i>Фотобарабан</i> на стр. 104.)
Нет бумаги	Вставьте бумагу в указанный пустой лоток.
Нет лотка	Установите лоток 1 в принтер.
Нет ем. д/сб тон	Установите емкость для сбора тонера. (См. раздел <i>Емкость для сбора тонера</i> на стр. 115.)
Мало памяти	Добавьте память. (См. раздел <i>Установка дополнительной памяти</i> на стр. 93.)

## Сообщения об ошибках (Продолжение)

Сообщение об ошибке	Необходимое действие
Ошиб. размера	Проверьте настройки драйвера принтера и формат бумаги в лотке, указанный во второй строке ЖКД. (См. раздел <i>О бумаге</i> на стр. 6.)
Ошибка разм. ДП	В режиме двусторонней печати можно использовать только размеры A4, A4 Long. Проверьте настройки драйвера принтера. Положите в лоток бумагу правильного размера, указанного во второй строке ЖКД. (См. раздел <i>О бумаге</i> на стр. 6.)
Несоотв. размер	Положите бумагу одного размера, выбранную в драйвере принтера, в лоток для бумаги или универсальный лоток, затем нажмите <b>Go</b> или выберите размер бумаги, установленный с помощью параметра <i>Размер лотка</i> на панели управления.
Рес. тон. зак-ся	Необходимо заменить тонер-картридж. (См. раздел <i>Замена тонер-картриджа</i> на стр. 97.)
Ошибка лотка 2	Извлеките лоток 2 и установите его обратно до упора.
Недоступн. устр.	Отключите устройство флэш-памяти USB от USB-интерфейса прямого подключения.
Ем. д/сб тон зап	Необходимо заменить емкость для сбора тонера. (См. раздел <i>Замена емкости для сбора тонера</i> на стр. 115.)

## Сообщения об ошибках во время цветовой коррекции

Сообщение сервисного вызова	Необходимое действие
Откалибровать <Вторая строка ЖК-дисплея> Ошибка при калибровке. См. главу «Поиск и устранение неисправностей» в руководстве пользователя.	<ul style="list-style-type: none"> <li>■ Выключите принтер. Подождите несколько секунд, затем включите принтер.</li> <li>■ Установите новый фотобарабан. (См. раздел <i>Замена фотобарабана</i> на стр. 104.)</li> <li>■ Вставьте новый ленточный картридж. (См. раздел <i>Замена ленточного картриджа</i> на стр. 110.)</li> <li>■ Установите емкость для сбора тонера. (См. раздел <i>Замена емкости для сбора тонера</i> на стр. 115.)</li> <li>■ Если проблема не устранена, обратитесь к дилеру или в службу работы с клиентами компании Brother.</li> </ul>
Регистрация <Вторая строка ЖК-дисплея> Ошибка при регистрации. См. главу «Поиск и устранение неисправностей» в руководстве пользователя.	<ul style="list-style-type: none"> <li>■ Выключите принтер. Подождите несколько секунд, затем включите принтер.</li> <li>■ Вставьте новый ленточный картридж. (См. раздел <i>Замена ленточного картриджа</i> на стр. 110.)</li> <li>■ Если проблема не устранена, обратитесь к дилеру или в службу работы с клиентами компании Brother.</li> </ul>

## Сообщения о необходимости техобслуживания

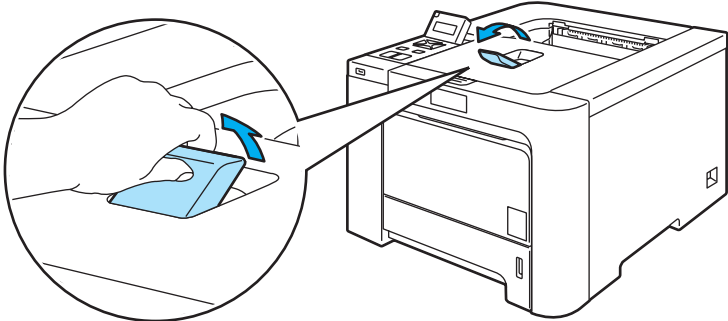
Сообщение об ошибке	Значение	Необходимое действие
■ ■ □ ■	Четыре значка ■ (также □, □ = мигает ■) обозначают картриджи с черным (К), желтым (Y), пурпурным (M), голубым (C) тонером слева направо. Если значок ■ мигает (обозначается индикатором □ слева), тонер указанного цвета почти закончился. Если тонер закончился, индикатор ■ гаснет полностью.	Приобретите новый тонер-картридж до того, как отобразится сообщение <i>Рес. тон. зак-ся.</i>
Смен. лент. карт	Необходимо заменить ленточный картридж.	Замените ленточный картридж.
Смен. ком. ПБ ХХ	Необходимо заменить комплект подачи бумаги ХХ.	Замените комплект подачи бумаги.
Закан. рес фотоб	Необходимо заменить фотобарабан.	Замените фотобарабан. (См. раздел <i>Замена фотобарабана</i> на стр. 104.)
Зак. рес. печки	Необходимо заменить узел термозакрепления.	Замените узел термозакрепления.
Зак. рес. лазера	Необходимо заменить лазерный блок.	Замените лазерный блок.
Закан ем д/сб т	Емкость для сбора тонера почти заполнена.	Будьте готовы заменить емкость для сбора тонера. (См. раздел <i>Замена емкости для сбора тонера</i> на стр. 115.)

## Сообщения сервисного вызова

Сообщение сервисного вызова	Необходимое действие
Печать невозм ##	Выключите принтер. Подождите несколько секунд, затем включите принтер. Если проблема не устранена, обратитесь к продавцу принтера или в службу работы с клиентами компании Brother.

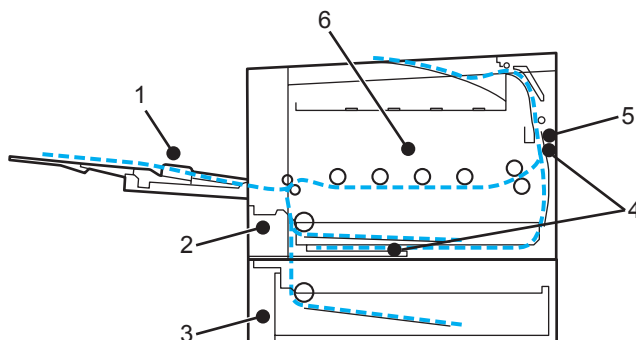
## Проблемы с бумагой

Сначала убедитесь в том, что используемая бумага соответствует рекомендуемым спецификациям компании Brother. (См. раздел *О бумаге* на стр. 6.)

Проблема	Рекомендация
В принтер не подается бумага.	<ul style="list-style-type: none"> <li>■ Если в лотке для бумаги имеется бумага, убедитесь, что она не замята. Если бумага скручена, распрямите ее перед печатью. Иногда может потребоваться извлечь бумагу. Переверните стопку бумаги и положите ее обратно в лоток для бумаги.</li> <li>■ Уменьшите количество бумаги в лотке и повторите попытку.</li> <li>■ Убедитесь в том, что в драйвере принтера не выбран режим ручной подачи.</li> </ul>
В принтер не подается бумага из обходного лотка.	<ul style="list-style-type: none"> <li>■ Тщательно выровняйте бумагу и плотно уложите ее обратно.</li> <li>■ Убедитесь в том, что в драйвере принтера в качестве источника бумаги выбрано значение <b>Обходн. лоток</b>.</li> </ul>
В принтер не подаются конверты.	<ul style="list-style-type: none"> <li>■ Конверты могут подаваться в принтер из обходного лотка. Приложение можно настроить для печати на конвертах используемого размера. Эти параметры обычно настраиваются в параметрах страницы или меню настроек документа программы. (См. руководство к программному обеспечению.)</li> </ul>
Произошло замятие бумаги.	<ul style="list-style-type: none"> <li>■ Устраните замятие бумаги. (См. раздел <i>Замятие бумаги и его устранение</i> на стр. 146.)</li> </ul>
Принтер не печатает.	<ul style="list-style-type: none"> <li>■ Убедитесь в том, что кабель подключен к принтеру.</li> <li>■ Убедитесь в том, что выбран правильный драйвер принтера.</li> </ul>
При печати на нормальной бумаге происходит образование складок.	<ul style="list-style-type: none"> <li>■ Установите для параметра <b>Тип печатного носителя</b> драйвера принтера значение «Тонкая бумага».</li> </ul>
Бумага выпадает из верхней части выходного лотка.	<ul style="list-style-type: none"> <li>■ Вытяните и поднимите опорную подставку выходного лотка.</li> </ul> 

## Замятие бумаги и его устранение

Если замятие происходит внутри принтера, печать прекращается. На ЖКД отобразится одно из следующих сообщений, уведомляющих о месте возникновения замятия.



- Замятие в обх.л. (1)  
Замятие бумаги в обходном лотке. (См. раздел стр. 147.)
- Замятие в лотке 1 (2)  
Замятие бумаги в стандартном лотке для бумаги (лоток 1). (См. раздел стр. 147.)
- Замятие в лотке 2 (3)  
Замятие бумаги в нижнем лотке (лоток 2). (См. раздел стр. 147.)
- Замятие бумаги (4)  
Замятие бумаги под стандартным лотком для бумаги (лоток 1) или в узле термозакрепления. (См. раздел стр. 149.)
- Замятие сзади (5)  
Замятие бумаги в месте, где она выходит из принтера. (См. раздел стр. 152.)
- Замятие внутри (6)  
Замятие бумаги внутри принтера. (См. раздел стр. 155.)

Если сообщение на ЖКД после извлечения замятой бумаги не исчезает, это значит, что замятия могут оставаться в других местах. Тщательно осмотрите принтер.

После извлечения всей замятой бумаги откройте и закройте переднюю крышку, чтобы начать печать.



### Примечание

Всегда извлекайте всю бумагу из лотка для бумаги и выравнивайте стопку при добавлении новой бумаги. Это помогает предотвратить подачу в принтер одновременно нескольких листов бумаги и предотвращает замятие бумаги.

## Замятие в обходном лотке (замятие бумаги в обходном лотке)

Замятие в обх.л.

Если в обходном лотке произошло замятие бумаги, выполните следующие действия.

- 1 Извлеките бумагу из обходного лотка.
- 2 Извлеките всю замятую бумагу из обходного лотка или смежных компонентов.
- 3 Выровняйте стопку бумаги и положите ее обратно в обходной лоток.



- 4 При загрузке бумаги в обходной лоток убедитесь в том, что уровень бумаги не превышает максимальные отметки высоты на обеих сторонах лотка.
- 5 Если принтер не начинает печать автоматически, нажмите кнопку **Go**.

## Замятие в лотке 1 или лотке 2 (замятие бумаги внутри лотка для бумаги)



### Примечание

Ниже приведены названия лотков для бумаги, отображаемые на ЖКД.

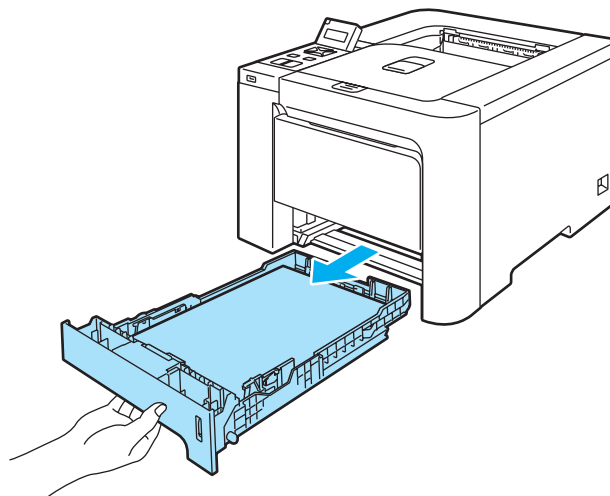
- Стандартный лоток для бумаги: лоток 1
- Дополнительный нижний лоток: лоток 2

Замятие в лотке 1

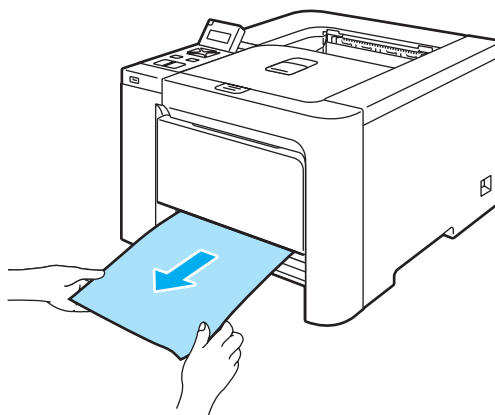
Замятие в лотке 2

Если в лотке для бумаги произошло замятие бумаги, выполните следующие действия.

- 1 Полностью выньте лоток для бумаги из принтера.



- 2 Двумя руками медленно вытяните замятую бумагу.



- 3 Поместите бумагу в лоток; уровень не должен превышать максимальных отметок. Удерживая нажатым зеленый фиксирующий рычаг направляющих бумаги, передвиньте направляющие в соответствии с форматом бумаги. Убедитесь в том, что все направляющие плотно установлены в пазах.
- 4 Плотно вставьте лоток для бумаги обратно в принтер.
- 5 Откройте и закройте переднюю крышку, чтобы продолжить печать.

**!** ОСТОРОЖНО

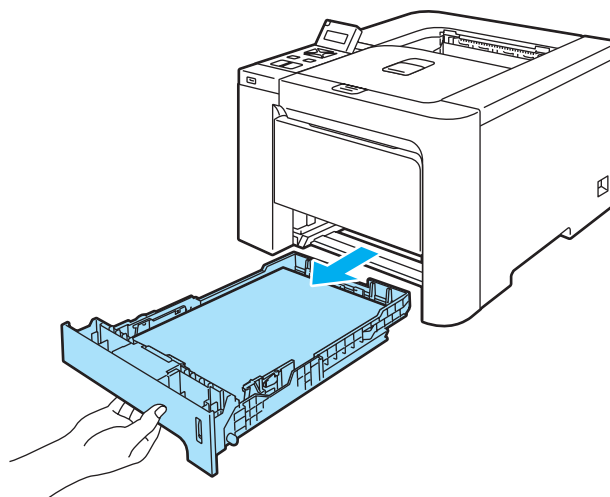
НЕ извлекайте стандартный лоток для бумаги во время подачи бумаги из нижнего лотка для бумаги, поскольку это может привести к замятию бумаги.

## Замятие бумаги (замятие бумаги под стандартным лотком для бумаги (лоток 1) или в узле термозакрепления) (только для HL-4050CDN)

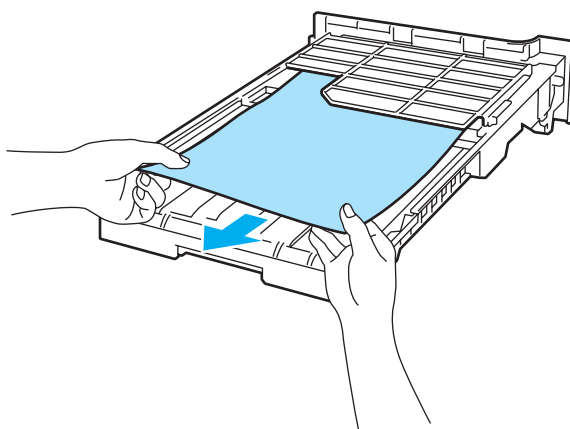
### Замятие бумаги

Если в блоке двусторонней печати произошло замятие бумаги, выполните следующие действия.

- 1 Полностью выньте лоток для бумаги из принтера и проверьте принтер изнутри.



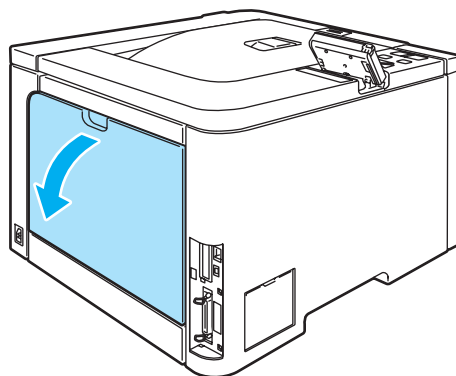
- 2 Если внутри принтера бумага не обнаружена, проверьте под лотком для бумаги.



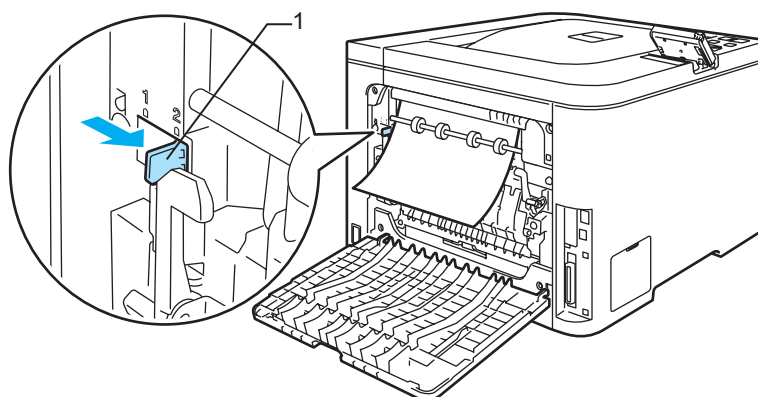
### Примечание

На данном этапе не устанавливайте обратно лоток для бумаги.

- 3 Если в лотке для бумаги бумага не обнаружена, откройте заднюю крышку.



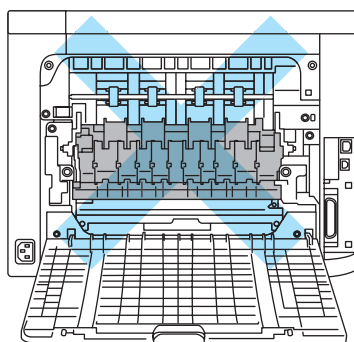
- 4 Переместите серый рычаг на левой стороне (1) вправо.



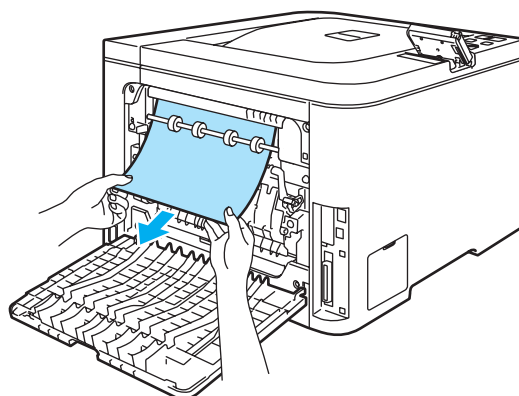
7

**ГОРЯЧАЯ ПОВЕРХНОСТЬ**

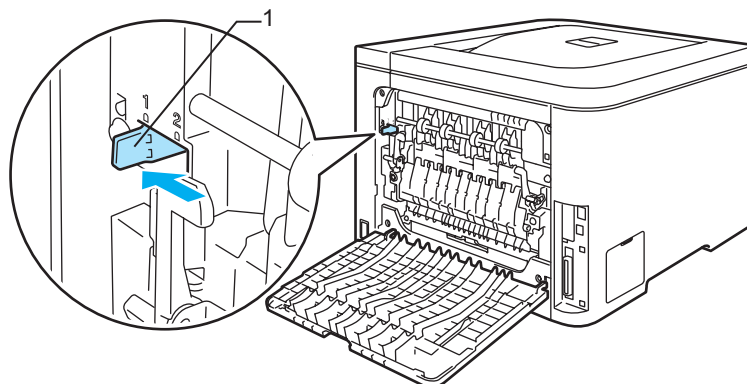
Сразу после использования принтера некоторые внутренние детали могут быть очень горячими. Дождитесь, когда принтер остынет перед тем, как прикасаться к его внутренним деталям.



- 5 Медленно вытяните замятую бумагу.



- 6 Переместите серый рычаг на левой стороне (1) в исходное положение.



- 7 Полностью закройте заднюю крышку.
- 8 Вставьте лоток для бумаги обратно в принтер.

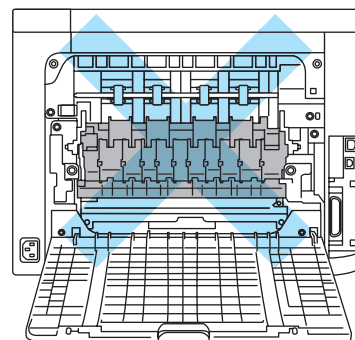
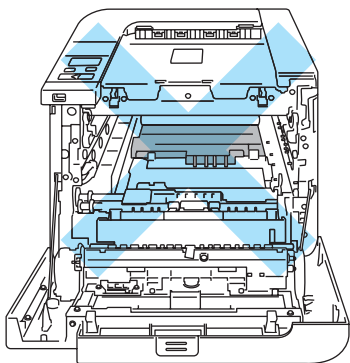
## Замятие сзади (замятие бумаги за задней крышкой)

Замятие сзади



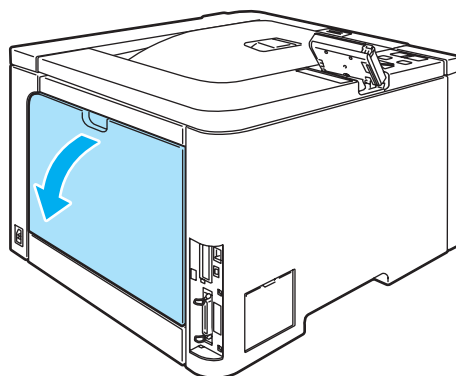
### ГОРЯЧАЯ ПОВЕРХНОСТЬ

Сразу после использования принтера некоторые внутренние детали могут быть очень горячими. При открытии задней или передней крышек принтера никогда НЕ прикасайтесь к деталям, показанным на иллюстрациях затемненными.

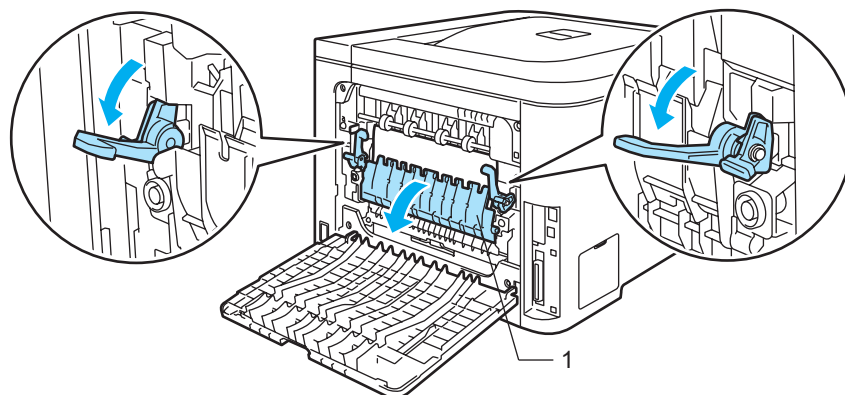


Если замятие бумаги произошло за выходным лотком вывода листов лицевой стороной вверх, выполните следующие действия.

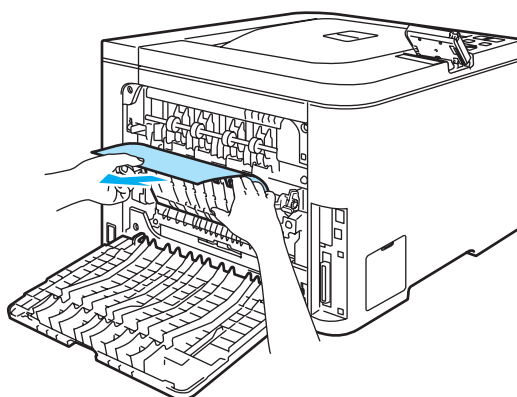
- 1 Откройте заднюю крышку.



- 2 Потяните лапки, расположенные слева и справа, на себя и откиньте крышку узла термического закрепления (1).



- 3 Двумя руками аккуратно вытяните замятую бумагу из узла термического закрепления.

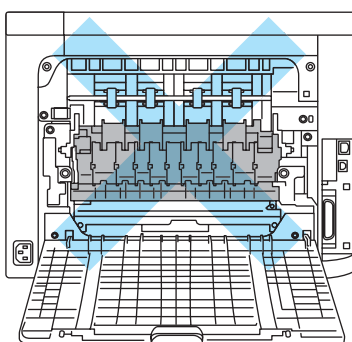


7

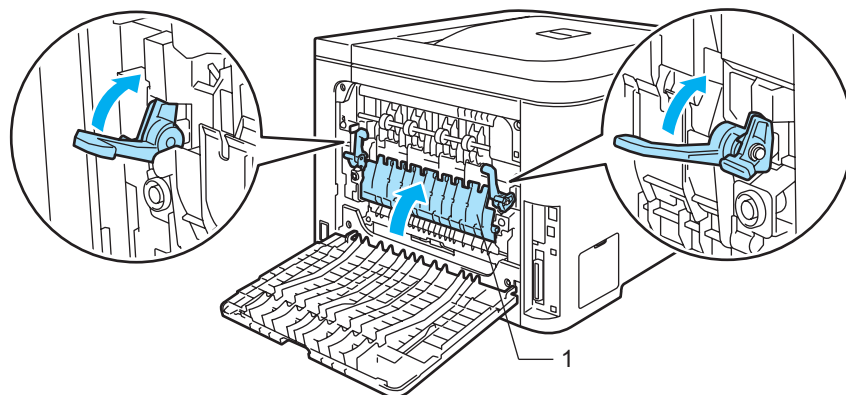


### ГОРЯЧАЯ ПОВЕРХНОСТЬ

Сразу после использования принтера некоторые внутренние детали могут быть очень горячими. Дождитесь, когда принтер остынет перед тем, как прикасаться к его внутренним деталям.



- 4 Закройте крышку узла термического закрепления (1) и опустите лапки на левой и правой стороне.



- 5 Полностью закройте задние крышки.

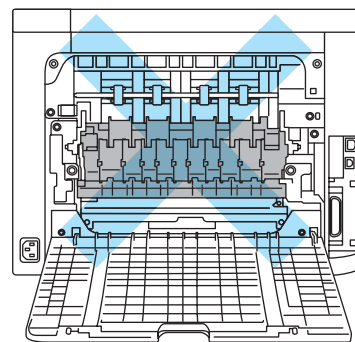
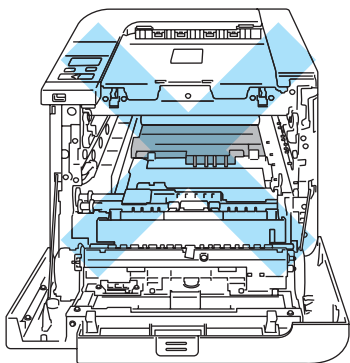
## Замятие внутри (замятие бумаги внутри принтера)

Замятие внутри



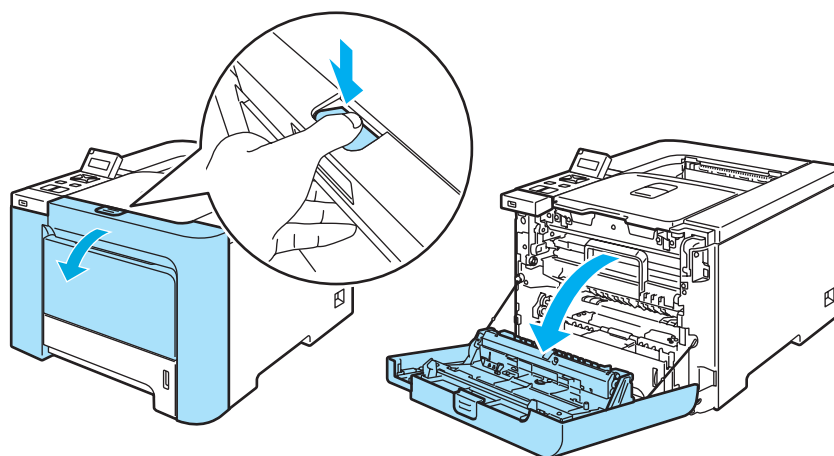
### ГОРЯЧАЯ ПОВЕРХНОСТЬ

Сразу после использования принтера некоторые внутренние детали могут быть очень горячими. При открытии задней или передней крышек принтера никогда НЕ прикасайтесь к деталям, показанным на иллюстрациях затемненными.

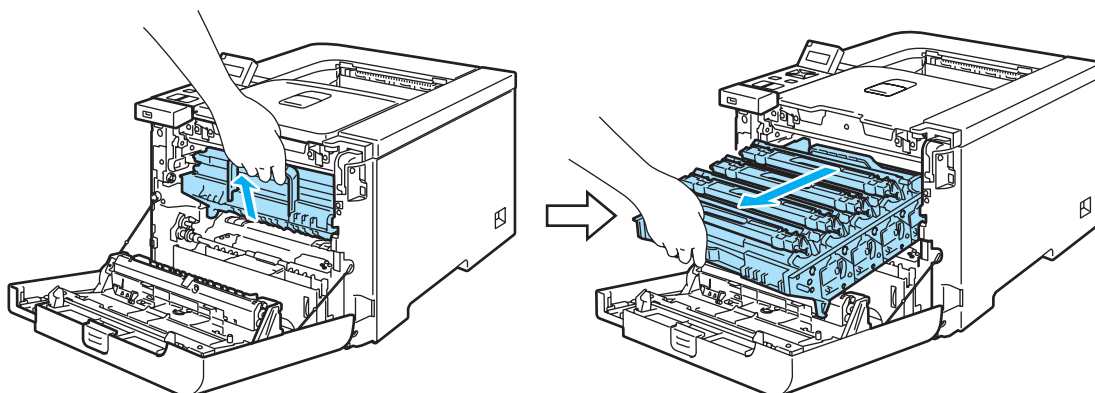


Если внутри принтера произошло замятие бумаги, выполните следующие действия.

- 1 Выключите принтер с помощью выключателя питания. Нажмите кнопку освобождения передней крышки и откройте крышку.

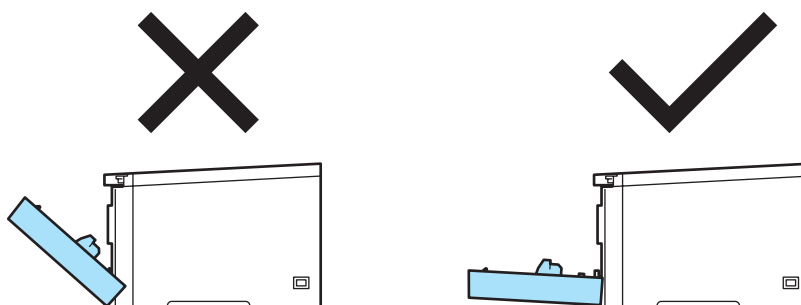


- 2 Возьмитесь за зеленую ручку фотобарабана. Поднимите фотобарабан вверх, а затем вытяните его до упора.

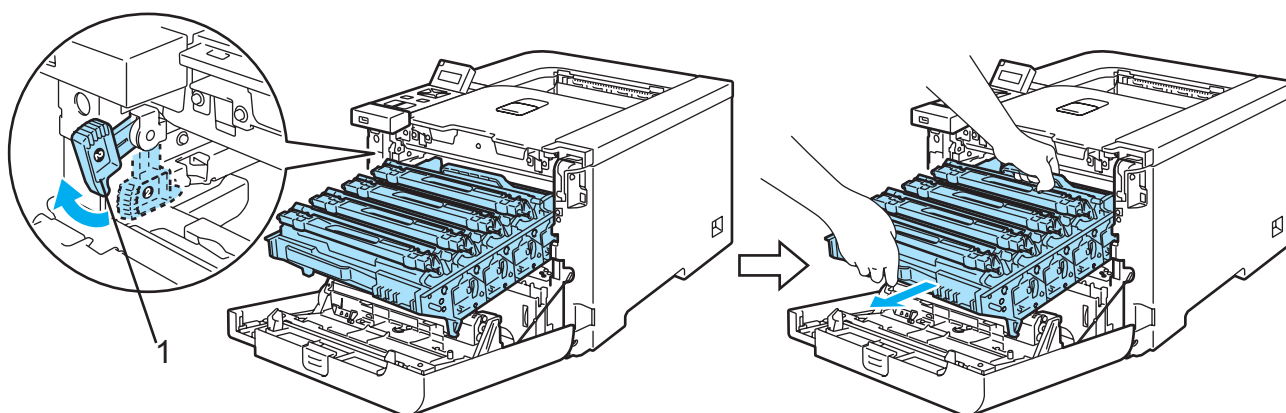


 **Примечание**

Если извлечь фотобарабан не удастся, убедитесь в том, что передняя крышка полностью открыта, как показано на ниже.

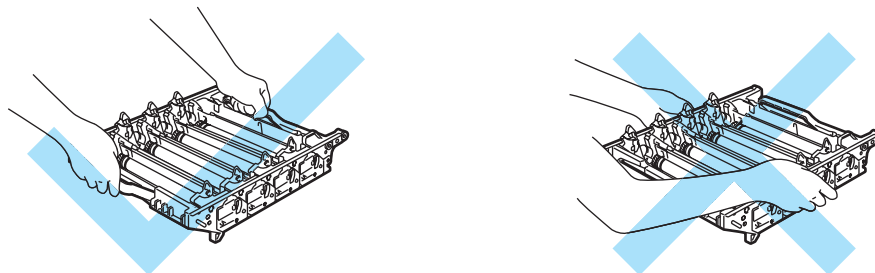


- 3 Отпустите рычаг блокировки серого цвета (1), расположенный с левой стороны принтера. Полностью вытяните фотобарабан за зеленые ручки.



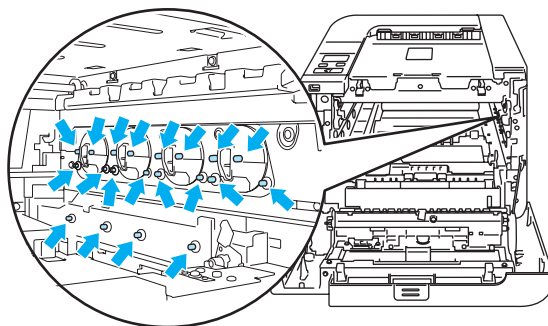
**! ОСТОРОЖНО**

При переноске фотобарабана держите его за зеленые ручки. НЕ держите фотобарабан за боковые стороны.

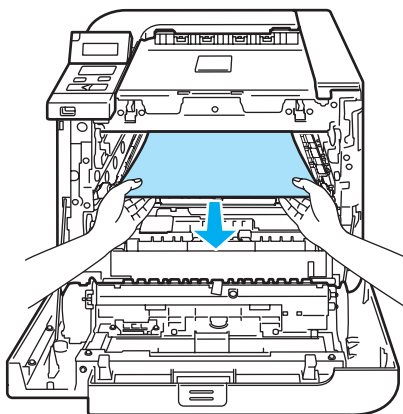


Рекомендуется поместить фотобарабан на чистую плоскую поверхность, покрытую листом ненужной бумаги на случай, если тонер прольется или просыплется.

Во избежание повреждения принтера от статического электричества НЕ прикасайтесь к электродам, показанным на иллюстрации.

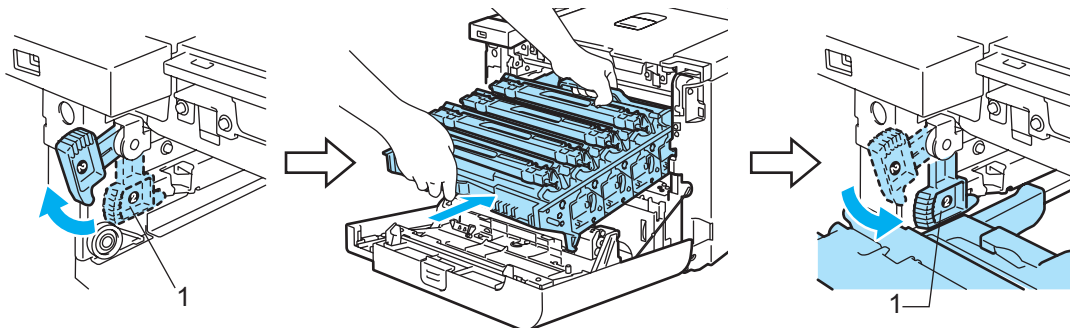


- 4 Медленно вытяните замятую бумагу.



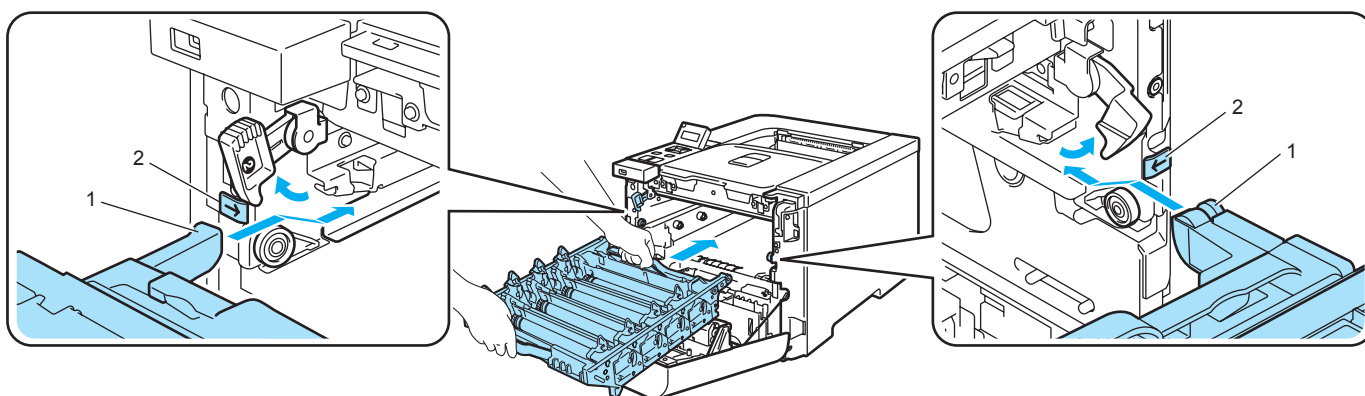
**5** Установите фотобарабан обратно в принтер следующим образом.

**1** Убедитесь в том, что рычаг блокировки серого цвета (1) установлен в верхнее положение, и вставьте фотобарабан в принтер. Нажмите на рычаг блокировки серого цвета (1).

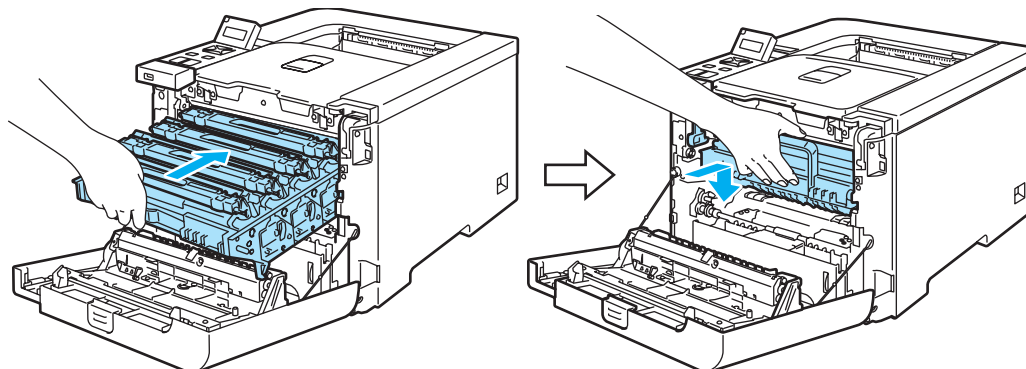


 **Примечание**

При установке фотобарабана в принтер совместите зеленые направляющие (1) ручки фотобарабана с зелеными стрелками (2) по обеим сторонам устройства.



**2** Нажмите на фотобарабан до упора.



**6** Закройте переднюю крышку.

## Улучшение качества печати


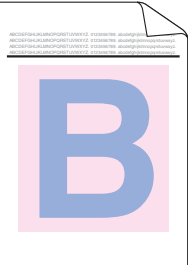
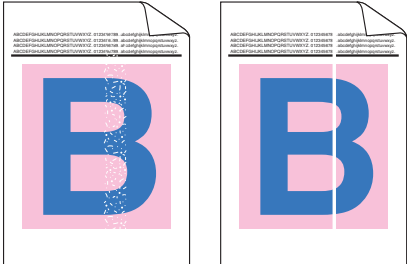
Если возникают проблемы с качеством печати, распечатайте сначала тестовую страницу (см. раздел *Таблица меню* на стр. 77). Если пробная распечатка выглядит хорошо, возможно, проблема заключается не в принтере. Проверьте интерфейсный кабель или попробуйте использовать принтер с другим компьютером.

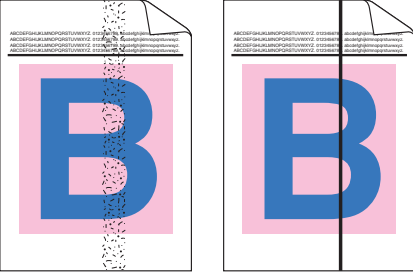
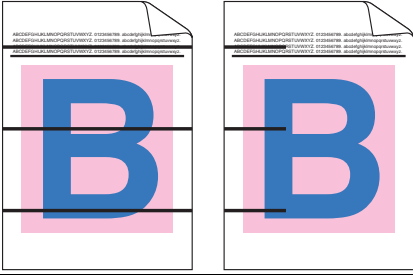

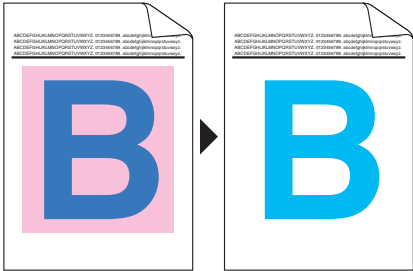
Этот раздел содержит информацию по следующим темам.

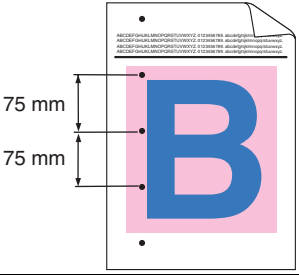



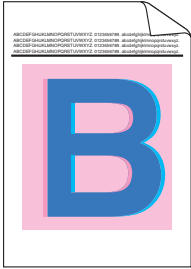
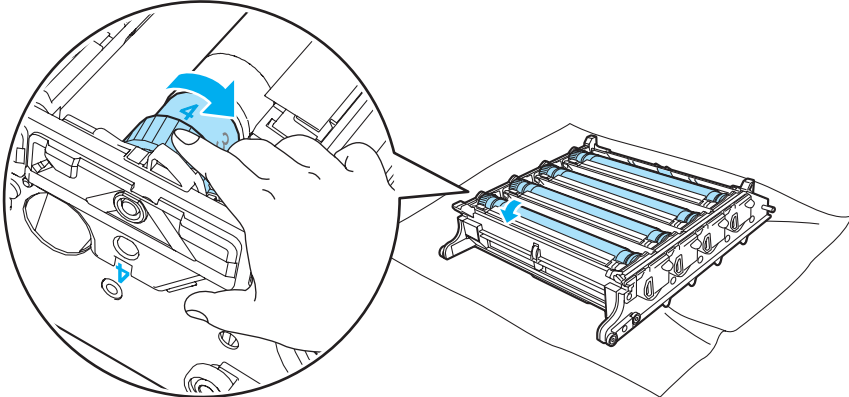

### Примечание

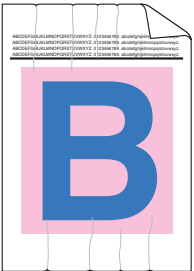

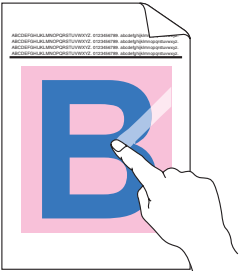
Проблему качества печати можно решить, заменив тонер-картридж новым, когда начинают мигать индикаторы тонера или на ЖКД появляется сообщение *Рес. тон. зак-ся*.

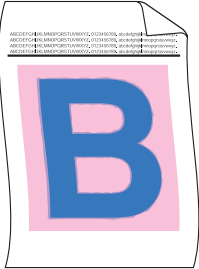
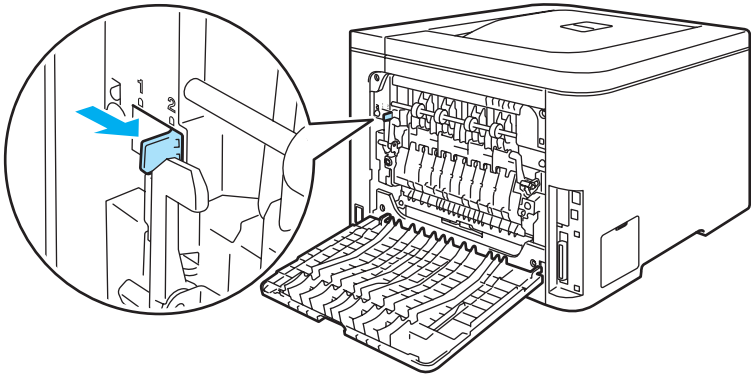

Примеры низкого качества печати	Рекомендация
<p>Белые линии, полосы или пробелы поперек страницы</p> 	<ul style="list-style-type: none"> <li>■ Обеспечьте установку принтера на твердой, ровной поверхности.</li> <li>■ Убедитесь в том, что задняя крышка правильно закрыта.</li> <li>■ Убедитесь в том, что тонер-картриджи установлены правильно.</li> <li>■ Убедитесь в том, что фотобарабан установлен правильно.</li> <li>■ Установите новый фотобарабан. (См. раздел <i>Замена фотобарабана</i> на стр. 104.)</li> </ul>
<p>Несоответствующие или неяркие цвета на всей странице</p> 	<ul style="list-style-type: none"> <li>■ Убедитесь в том, что используется рекомендованная бумага.</li> <li>■ Поменяйте бумагу на бумагу из недавно открытой упаковки.</li> <li>■ Убедитесь в том, что задняя крышка правильно закрыта.</li> <li>■ Осторожно потрясите тонер-картриджи.</li> <li>■ Протрите окна сканера сухой тканью без ворса. (См. раздел <i>Очистка внутренней поверхности окон сканера</i> на стр. 122.)</li> </ul>
<p>Вертикальные белые линии или полосы на странице</p> 	<ul style="list-style-type: none"> <li>■ Осторожно потрясите тонер-картриджи.</li> <li>■ Протрите окна сканера сухой тканью без ворса. (См. раздел <i>Очистка внутренней поверхности окон сканера</i> на стр. 122.)</li> <li>■ Определите закончившийся цвет и установите новый тонер-картридж. (См. раздел <i>Замена тонер-картриджа</i> на стр. 97.)</li> </ul>


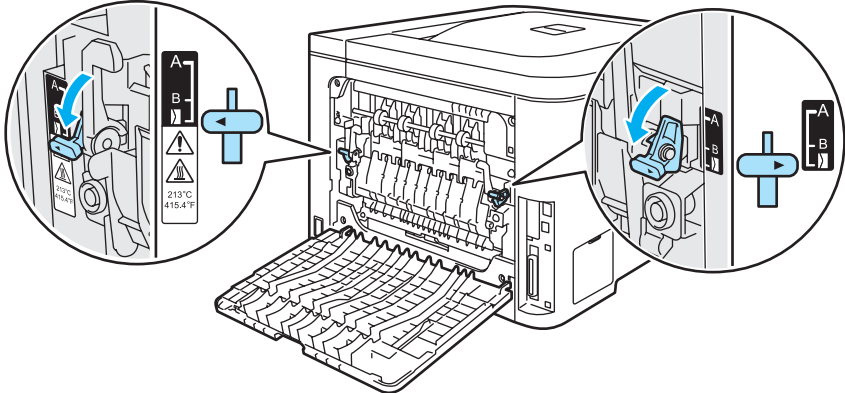

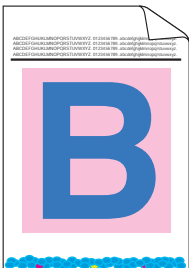

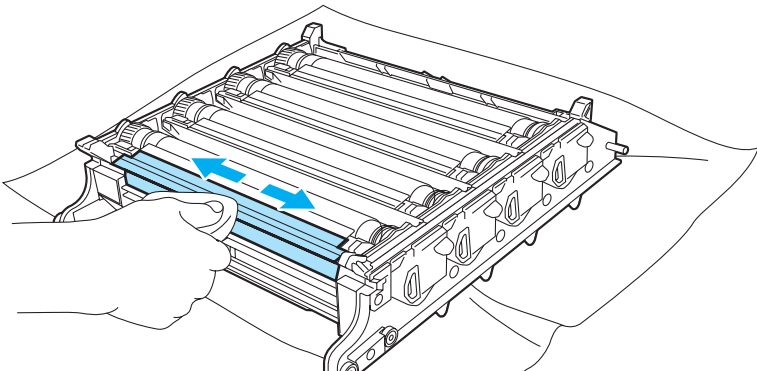
Примеры низкого качества печати	Рекомендация
<p>Вертикальные цветные линии или полосы на странице</p> 	<ul style="list-style-type: none"> <li>■ Замените тонер-картридж, цвет которого соответствует цвету полос или линий. (См. раздел <i>Замена тонер-картриджа</i> на стр. 97.)</li> <li>■ Очистите все четыре коронатора (по одному для каждого цвета) внутри фотобарабана, сдвинув зеленую лапку. (См. раздел <i>Очистка коронаторов</i> на стр. 126.)</li> <li>■ Убедитесь в том, что очистители коронаторов находятся в исходных положениях (▲).</li> <li>■ Установите новый фотобарабан. (См. раздел <i>Замена фотобарабана</i> на стр. 104.)</li> </ul>
<p>Цветные линии поперек страницы</p> 	<ul style="list-style-type: none"> <li>■ Замените тонер-картридж, цвет которого соответствует цвету линии. (См. раздел <i>Замена тонер-картриджа</i> на стр. 97.)</li> <li>■ Установите новый фотобарабан. (См. раздел <i>Замена фотобарабана</i> на стр. 104.)</li> </ul>
<p>Белые пятна или печать с пробелами</p> 	<ul style="list-style-type: none"> <li>■ Поменяйте бумагу на бумагу из недавно открытой упаковки.</li> <li>■ Убедитесь в том, что используемая бумага соответствует нашим спецификациям. (См. раздел <i>О бумаге</i> на стр. 6.)</li> <li>■ Убедитесь в том, что настройки печатаного носителя в драйвере принтера соответствуют типу используемой бумаги. (См. раздел <i>О бумаге</i> на стр. 6.)</li> <li>■ Проверьте условия эксплуатации принтера. Такие условия, как высокая влажность, могут стать причиной печати с пробелами. (См. раздел <i>Выбор места для установки принтера</i> на стр. 5.)</li> </ul>
<p>Страница полностью чистая или отсутствуют некоторые цвета</p> 	<ul style="list-style-type: none"> <li>■ Определите отсутствующий цвет и убедитесь в том, что тонер-картридж установлен правильно.</li> <li>■ Установите новый тонер-картридж. (См. раздел <i>Замена тонер-картриджа</i> на стр. 97.)</li> <li>■ Установите новый фотобарабан. (См. раздел <i>Замена фотобарабана</i> на стр. 104.)</li> </ul>

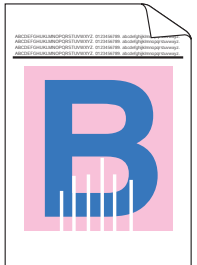
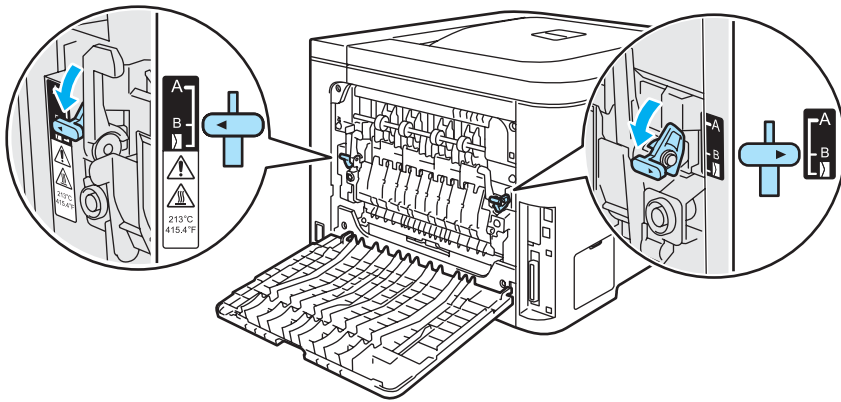
Примеры низкого качества печати	Рекомендация
<p>Цветные пятна с интервалами 75 мм</p> 	<ul style="list-style-type: none"> <li>■ Если после распечатки нескольких страниц проблема не устранена, возможно, на поверхность фотобарабана прилип клей от этикетки. Очистите фотобарабан. (См. раздел <i>Очистка фотобарабана</i> на стр. 131.)</li> </ul>
<p>Тонер просыпается или от тонера остаются пятна</p> 	<ul style="list-style-type: none"> <li>■ Проверьте условия эксплуатации принтера. Эту проблему с качеством печати могут вызвать такие условия, как высокая температура, влажность и т.п. (См. раздел <i>Выбор места для установки принтера</i> на стр. 5.)</li> <li>■ Убедитесь в том, что используемая бумага соответствует нашим спецификациям (см. раздел <i>О бумаге</i> на стр. 6).</li> <li>■ Определите цвет, с которым связана проблема, и установите новый тонер-картридж. (См. раздел <i>Замена тонер-картриджа</i> на стр. 97.)</li> <li>■ Если проблема не устранена, установите новый фотобарабан. (См. раздел <i>Замена фотобарабана</i> на стр. 104.)</li> </ul>
<p>Цвет на распечатках не соответствует ожидаемому</p>	<ul style="list-style-type: none"> <li>■ Убедитесь в том, что тонер-картриджи установлены правильно.</li> <li>■ Убедитесь в том, что фотобарабан установлен правильно.</li> <li>■ Убедитесь в том, что ленточный картридж установлен правильно.</li> <li>■ Убедитесь в том, что емкость для сбора тонера установлена правильно.</li> <li>■ Выполните калибровку. (См. раздел <i>Калибровка</i> на стр. 88.)</li> <li>■ Настройте цвет, используя пользовательские параметры драйвера принтера и панель управления. Цвета, выводимые на монитор и печатаемые принтером, различаются. Вполне вероятно, что воспроизвести цвета на мониторе с помощью принтера не удастся. (См. раздел <i>Таблица меню</i> на стр. 77.)</li> <li>■ Убедитесь в том, что используемая бумага соответствует спецификациям принтера. (См. раздел <i>О бумаге</i> на стр. 6.)</li> <li>■ Установите новый фотобарабан. (См. раздел <i>Замена фотобарабана</i> на стр. 104.)</li> <li>■ Вставьте новый ленточный картридж. (См. раздел <i>Замена ленточного картриджа</i> на стр. 110.)</li> <li>■ Установите емкость для сбора тонера. (См. раздел <i>Замена емкости для сбора тонера</i> на стр. 115.)</li> </ul>
<p>Все печатается одним цветом</p>	<ul style="list-style-type: none"> <li>■ Установите новый фотобарабан. (См. раздел <i>Замена фотобарабана</i> на стр. 104.)</li> </ul>

Примеры низкого качества печати	Рекомендация
<p data-bbox="121 321 469 380">Неправильная регистрация цветов</p> 	<ul style="list-style-type: none"> <li>■ Убедитесь в том, что фотобарабан установлен правильно.</li> <li>■ Убедитесь в том, что ленточный картридж установлен правильно.</li> <li>■ Убедитесь в том, что емкость для сбора тонера установлена правильно.</li> <li>■ Выполните автоматическую регистрацию цветов с помощью панели управления (см. раздел <i>Автоматическая регистрация</i> на стр. 89) или выполните регистрацию цветов вручную с помощью панели управления (см. раздел <i>Ручная регистрация</i> на стр. 90).</li> </ul> <p data-bbox="592 596 1497 846">Если неправильная регистрация цветов не исправлена после регистрации цветов вручную, извлеките все тонер-картриджи из фотобарабана и переверните фотобарабан, затем убедитесь в том, что четыре механизма редуктора фотобарабана находятся в исходных положениях. Исходное положение каждого фотобарабана можно определить по совпадающему номеру на механизме редуктора фотобарабана с таким же номером на стороне фотобарабана, как показано на иллюстрации.</p>  <ul style="list-style-type: none"> <li>■ Установите новый фотобарабан. (См. раздел <i>Замена фотобарабана</i> на стр. 104.)</li> <li>■ Вставьте новый ленточный картридж. (См. раздел <i>Замена ленточного картриджа</i> на стр. 110.)</li> <li>■ Установите емкость для сбора тонера. (См. раздел <i>Замена емкости для сбора тонера</i> на стр. 115.)</li> </ul>
<p data-bbox="121 1520 512 1608">В некоторых местах плотность печати поперек страницы различается</p> 	<ul style="list-style-type: none"> <li>■ Определите цвет, который печатается неравномерно, и замените тонер-картридж этого цвета. (См. раздел <i>Замена тонер-картриджа</i> на стр. 97.)</li> <li>■ Установите новый фотобарабан. (См. раздел <i>Замена фотобарабана</i> на стр. 104.)</li> </ul>

Примеры низкого качества печати	Рекомендация
Отсутствует изображение с краю	<ul style="list-style-type: none"> <li>■ Установите новый тонер-картридж. (См. раздел <i>Замена тонер-картриджа</i> на стр. 97.)</li> <li>■ Установите новый фотобарабан. (См. раздел <i>Замена фотобарабана</i> на стр. 104.)</li> </ul>
Отсутствует изображение на тонкой линии	<ul style="list-style-type: none"> <li>■ При использовании драйвера принтера Windows выберите «Улучшенная печать шаблонов» или «Улучшение тонких линий» в окне «Установка параметров печати» вкладки «Дополнительные». (См. раздел <i>Параметры устройства</i> на стр. 41.)</li> </ul>
Складки на странице 	<ul style="list-style-type: none"> <li>■ Поменяйте бумагу на бумагу рекомендованного типа.</li> <li>■ Убедитесь в том, что задняя крышка правильно закрыта.</li> <li>■ Убедитесь в том, что фотобарабан установлен правильно.</li> <li>■ Убедитесь в том, что узел термозакрепления установлен правильно.</li> <li>■ Замените узел термозакрепления. Позвоните в службу Brother.</li> </ul>
Смещение изображения 	<ul style="list-style-type: none"> <li>■ Проверьте условия эксплуатации принтера. Эту проблему с качеством печати могут вызвать такие условия, как высокая температура, влажность и т.п. (См. раздел <i>Выбор места для установки принтера</i> на стр. 5.)</li> <li>■ Убедитесь в том, что используемая бумага соответствует спецификациям принтера. (См. раздел <i>О бумаге</i> на стр. 6.)</li> <li>■ Установите новый фотобарабан. (См. раздел <i>Замена фотобарабана</i> на стр. 104.)</li> </ul>
Ненадежное закрепление 	<ul style="list-style-type: none"> <li>■ Убедитесь в том, что используемая бумага соответствует спецификациям принтера. (См. раздел <i>О бумаге</i> на стр. 6.)</li> <li>■ Убедитесь в том, что настройки печатаного носителя в драйвере принтера соответствуют типу используемой бумаги. (См. раздел <i>О бумаге</i> на стр. 6.)</li> <li>■ Убедитесь в том, что фиксирующий рычаг узла термозакрепления находится в закрытом положении.</li> <li>■ Замените узел термозакрепления. Позвоните в службу Brother.</li> </ul>
Ненадежное закрепление при печати на тонкой бумаге	<ul style="list-style-type: none"> <li>■ Установите режим тонкой бумаги в драйвере принтера или на панели управления.</li> </ul>

Примеры низкого качества печати	Рекомендация
<p data-bbox="121 317 464 380">Скрученная или волнистая страница</p> 	<ul style="list-style-type: none"> <li data-bbox="568 317 1485 380">■ Проверьте тип и качество бумаги. Причиной скручивания может стать высокая температура или влажность. (См. раздел <i>О бумаге</i> на стр. 6.)</li> <li data-bbox="568 394 1497 520">■ Если принтер используется редко, вероятно, бумага слишком долго находилась в лотке для бумаги. Переверните стопку бумаги в лотке для бумаги. Кроме того, выровняйте стопку бумаги и переверните ее на 180° в лотке для бумаги.</li> <li data-bbox="568 535 1018 569">■ Выполните следующие действия:             <ol style="list-style-type: none"> <li data-bbox="600 583 979 625">1 Откройте заднюю крышку</li> <li data-bbox="600 640 1318 682">2 Переместите серый рычаг влево, как показано ниже.</li> </ol> </li> </ul>  <ol style="list-style-type: none"> <li data-bbox="600 1096 1469 1138">3 Закройте заднюю крышку и повторно отправьте задание печати.</li> </ol> <p data-bbox="563 1157 1501 1199"> <b>Примечание</b> _____</p> <p data-bbox="592 1205 1481 1268">По завершении печати откройте заднюю крышку и установите рычаг в исходное положение.</p>

Примеры низкого качества печати	Рекомендация
<p>Конверты выходят со складками</p> 	<ol style="list-style-type: none"> <li>1 Откройте заднюю крышку.</li> <li>2 Переместите два серых рычага слева и справа в положение для конверта, как показано на рисунке ниже.</li> </ol>  <ol style="list-style-type: none"> <li>3 Закройте заднюю крышку и повторно отправьте задание печати.</li> </ol> <p> <b>Примечание</b> _____</p> <p>По завершении печати откройте заднюю крышку и установите серые рычаги в исходное положение.</p>
<p>На краях двусторонних страниц имеется просыпанный тонер или от него остаются пятна</p> 	<p> <b>ОСТОРОЖНО</b></p> <p>Рекомендуется поместить тонер-картриджи и фотобарабан на чистую плоскую поверхность, покрытую листом ненужной бумаги на случай, если тонер прольется или просыплется.</p> <hr/> <p>НЕ прикасайтесь к поверхности фоточувствительного барабана.</p> <p>Извлеките все тонер-картриджи из фотобарабана, затем переверните его. Сухой мягкой тканью без ворса сотрите с края фотобарабана тонер, как показано на рисунке.</p> 

Примеры низкого качества печати	Рекомендация
<p>Вертикальные белые линии или полосы при двусторонней печати</p>  <p><b>Примечание</b> Положение В используется для двусторонней печати на вторичной бумаге при низкой температуре и влажности.</p>	<ul style="list-style-type: none"> <li>■ Выберите режим <b>«Тонкая бумага»</b> в драйвере принтера и повторно отправьте задание на печать.</li> </ul> <p>Если после печати нескольких страниц проблема не будет устранена, выполните следующие действия:</p> <ol style="list-style-type: none"> <li>1 Откройте заднюю крышку.</li> <li>2 Переместите два серых рычажка слева и справа в положение В, как показано на рисунке ниже.</li> </ol>  <ol style="list-style-type: none"> <li>3 Закройте заднюю крышку.</li> <li>4 Выберите режим <b>«Обычная бумага»</b> в драйвере принтера и повторно отправьте задание на печать.</li> <li>5 Если после печати нескольких страниц проблема не будет решена, выберите режим <b>«Тонкая бумага»</b> в драйвере принтера и повторно отправьте задание на печать.</li> </ol> <p><b>Примечание</b> По завершении печати откройте заднюю крышку и установите серые рычажки в исходное положение.</p> <ul style="list-style-type: none"> <li>■ Используйте более плотную бумагу.</li> </ul>

## Устранение проблем печати

Проблема	Рекомендация
Непредвиденная печать или распечатка ненужных данных.	<ul style="list-style-type: none"> <li>■ Убедитесь в том, что кабель принтера не слишком длинный. Рекомендуется использовать кабель параллельного интерфейса или кабель USB длиной не более 2 метров.</li> <li>■ Убедитесь в том, что кабель принтера не поврежден и не разорван.</li> <li>■ Если используется устройство переключения интерфейсов, удалите его. Подключите компьютер непосредственно к принтеру и повторите попытку.</li> <li>■ Убедитесь в том, что с помощью команды «Использовать по умолчанию» выбран правильный драйвер принтера.</li> <li>■ Убедитесь в том, что принтер не подсоединен к порту, к которому также подключено запоминающее устройство или сканер. Отсоедините все другие устройства и подключите к порту только принтер.</li> <li>■ Выключите <b>Монитор состояния</b>.</li> </ul>
Принтер не распечатывает страницы документа полностью. Отображается сообщение об ошибке <b>Мало памяти</b> .	<ul style="list-style-type: none"> <li>■ Нажмите <b>Go</b>, чтобы напечатать данные, оставшиеся в памяти принтера. Отмените задание печати, чтобы удалить данные, оставшиеся в памяти принтера. (См. раздел <i>Кнопки</i> на стр. 69.)</li> <li>■ Уменьшите разрешение печати или сложность документа.</li> <li>■ Добавьте память. (См. раздел <i>Установка дополнительной памяти</i> на стр. 93.)</li> </ul>
Верхние или нижние колонтитулы отображаются при просмотре документа на экране, но отсутствуют на распечатке.	<ul style="list-style-type: none"> <li>■ Настройте верхнее и нижнее поля документа.</li> </ul>

## Проблемы с сетью

Для решения проблем, связанных с использованием принтера в локальной сети, см. руководство пользователя по работе в сети на прилагаемом компакт-диске.

## Другие неисправности

Проблема	Рекомендация
Принтер не печатает. <b>Произошла ошибка записи в LPT1 — для принтера</b> — ошибка такого содержания отображается на компьютере.	<ul style="list-style-type: none"> <li>■ Убедитесь в том, что кабель принтера не поврежден и не разорван.</li> <li>■ Если используется устройство переключения интерфейсов, убедитесь, что выбран правильный принтер.</li> </ul>

## Для Macintosh® с интерфейсом USB

Проблема	Рекомендация
Принтер не отображается в <b>Print Center</b> (Mac OS® X 10.2) или <b>Print Setup Utility</b> (Mac OS® X 10.3 или более поздней версии).	<ul style="list-style-type: none"> <li>■ Убедитесь в том, что принтер включен.</li> <li>■ Убедитесь, что кабель интерфейса USB правильно подсоединен.</li> <li>■ Убедитесь, что драйвер принтера установлен правильно.</li> </ul>
Не удается выполнить печать из приложения.	<ul style="list-style-type: none"> <li>■ Убедитесь в том, что прилагаемый драйвер принтера для Macintosh® установлен на <b>Hard Disk</b> и выбран в <b>Print Center</b> (Mac OS® X 10.2) или <b>Print Setup Utility</b> (Mac OS® X 10.3 или более поздней версии).</li> </ul>

## Печать из ОС DOS

Проблема	Рекомендация
Невозможно осуществить печать из приложения.	<ul style="list-style-type: none"> <li>■ Убедитесь в том, что настройки интерфейса приложения DOS соответствуют настройкам принтера. Например, при использовании параллельного кабеля принтера следует установить в приложении DOS порт принтера LPT1.</li> <li>■ Проверьте, не выведены ли на принтер уведомления.</li> <li>■ Убедитесь в том, что в приложении выбран драйвер, поддерживаемый принтером Brother. (Для получения дополнительной информации о принтерах, которые могут эмулироваться устройством, см. раздел <i>Сведения о режимах эмуляции</i> на стр. 67.)</li> </ul>

## BR-Script 3 (только для HL-4050CDN)

Проблема	Рекомендация
Скорость печати снизилась.	Добавьте память в принтер. (См. раздел <i>Установка дополнительной памяти</i> на стр. 93.)
Принтером не печатаются данные EPS, включающие двоичные данные.	<p>Для печати данных EPS выполните следующие настройки.</p> <ol style="list-style-type: none"> <li>1 Для Windows Vista™: нажмите кнопку <b>Пуск, Панель управления, Оборудование и звук, затем Принтеры</b>. Для Windows® XP и Windows Server® 2003: нажмите кнопку <b>Пуск</b> и выберите <b>Принтеры и факсы</b>. Для Windows® 2000: нажмите кнопку <b>Пуск</b>, выберите <b>Настройка, затем Принтеры</b>.</li> <li>2 Щелкните правой кнопкой мыши значок <b>Brother HL-4050CDN BR_Script3 series</b> и выберите <b>Свойства</b>.</li> <li>3 На вкладке <b>Параметры устройства</b> выберите <b>ТВСР</b> (Tagged binary communication protocol — маркированный двоичный протокол связи) в пункте <b>Протокол вывода</b>.</li> </ol>

## Технические характеристики принтера

### Механизм

Модель		HL-4040CN	HL-4050CDN	
Технология		Электрофотографическая		
Скорость печати <sup>1</sup> (формат A4/Letter)	Стандартная (A4/Letter)	Монохромная	До 20 стр./мин (формат A4) <sup>2</sup> , до 21 стр./мин (формат Letter) <sup>2</sup>	
		Полноцветная	До 20 стр./мин (формат A4) <sup>2</sup> , до 21 стр./мин (формат Letter) <sup>2</sup>	
	Автоматическая двусторонняя печать (A4/Letter) (только HL-4050CDN)	Монохромная	Не применяется	До 7 страниц в минуту (3,5 листа в минуту)
		Полноцветная	Не применяется	До 7 страниц в минуту (3,5 листа в минуту)
Время печати первой страницы <sup>3</sup>	Монохромная	Менее 16 секунд		
	Полноцветная	Менее 17 секунд		
Разрешение	Windows® 2000/XP/ XP Professional x64 Edition, Windows Vista™, Windows Server® 2003/ Windows Server® 2003 x64 Edition	Качество печати — 2400 т/д (2400 × 600) 600 × 600 т/д		
	DOS	600 × 600 т/д		
	Mac OS® X 10.2.4 или более поздней версии	Качество печати — 2400 т/д (2400 × 600) 600 × 600 т/д		
	Linux	600 × 600 т/д		

<sup>1</sup> Скорость печати может изменяться в зависимости от типа печатаемого документа.

<sup>2</sup> Из основного и дополнительного лотка для бумаги.

<sup>3</sup> Время печати первой страницы может изменяться в случае, если устройством осуществляется калибровка или регистрация.

## Контроллер

Модель		HL-4040CN	HL-4050CDN
Процессор		300 МГц	
Память	Стандартное	64 МБ	
	Опция	1 разъем DIMM с возможностью увеличения до 576 МБ	
Интерфейс	Стандартное	Высокоскоростной USB 2.0, 10BASE-T/100BASE-TX Ethernet	Высокоскоростной USB 2.0, параллельный IEEE 1284, 10BASE- T/100BASE-TX Ethernet
	Сетевое подключение	Протоколы	TCP/IP (Стандартный 10/100BASE-TX Ethernet) <sup>1</sup>
Эмуляция	Инструмент управления	BRAdmin Light BRAdmin Professional <sup>3</sup> Web BRAdmin <sup>4</sup> Управление через веб-интерфейс <sup>2</sup>	
	Эмуляция	PCL6	PCL6, BR-Script 3 (PostScript® 3™)
Встроенные шрифты	PCL	66 масштабируемых шрифтов, 12 растровых шрифтов, 13 штриховых кодов <sup>5</sup>	
	PostScript® 3™	Не применяется	66 шрифтов

<sup>1</sup> Для получения подробных сведений о поддерживаемых сетевых протоколах см. руководство пользователя по работе в сети на компакт-диске.

<sup>2</sup> Управление принтером и сервером печати при помощи системы управления через веб-интерфейс (веб-браузер).

<sup>3</sup> Утилита управления принтером и сервером печати компании Brother для Windows®. Загрузите с веб-сайта <http://solutions.brother.com>.

<sup>4</sup> Серверная утилита управления. Загрузите с веб-сайта <http://solutions.brother.com>.

<sup>5</sup> Code39, Interleaved 2 из 5, EAN-8, EAN-13, UPC-A, UPC-E, EAN-128, Codabar, FIM (US-PostNet), ISBN, Code128

## Программное обеспечение

Модель		HL-4040CN	HL-4050CDN
Драйвер принтера	Windows®	Централизованный драйвер для Windows® 2000/XP/XP Professional x64 Edition, Windows Vista™, Windows Server® 2003/Windows Server® 2003 x64 Edition	
		Не применяется	BR-Script 3 (файл PPD) для Windows® 2000/XP/XP Professional x64 Edition, Windows Vista™, Windows Server® 2003/Windows Server® 2003 x64 Edition.
	Macintosh®	Драйвер принтера Macintosh для Mac OS® x 10.2.4 или более поздней версии	
		Не применяется	BR-Script 3 (файл PPD) для Mac OS® X 10.2.4 или более поздней версии
	Linux	Драйвер Linux для системы печати CUPS (среда x86, x64) <sup>1 2</sup>	
		Драйвер Linux для системы печати LPD/LPRng (среда x86, x64) <sup>1 2</sup>	
Утилиты		Интерактивная справка <sup>3</sup> Мастер развертывания драйверов <sup>4</sup>	

<sup>1</sup> Загрузить драйвер принтера для Linux можно по адресу <http://solutions.brother.com>.

<sup>2</sup> Драйвер доступен не для всех версий Linux.

<sup>3</sup> Анимационный фильм с инструкциями по решению проблем.

<sup>4</sup> Мастер развертывания драйверов автоматизирует процесс установки принтера в одноранговой сети (только Windows®).

## Функция прямой печати

Модель	HL-4040CN	HL-4050CDN
Прямая печать	Файлы в форматах PDF версии 1.6 <sup>1</sup> , JPEG, Exif+JPEG, PRN (созданные при помощи драйвера принтера HL-4040CN или HL-4050CDN) <sup>2</sup> , TIFF (отсканированные при помощи всех моделей MFC или DCP компании Brother)	Файлы в форматах PDF версии 1.6 <sup>1</sup> , JPEG, Exif+JPEG, PRN (созданные при помощи драйвера принтера HL-4040CN или HL-4050CDN) <sup>2</sup> , TIFF (отсканированные при помощи всех моделей MFC или DCP компании Brother), PostScript® 3™ (созданные при помощи драйвера принтера BRScript3 HL-4050CDN) <sup>2</sup>

<sup>1</sup> Не поддерживаются данные, включающие файлы изображений JBIG2, JPEG2000 и многослойные файлы.

<sup>2</sup> См. раздел *Создание файла PRN или PostScript® 3™ (только HL-4050CDN) для прямой печати* на стр. 29.

## Панель управления

Модель	HL-4040CN	HL-4050CDN
Светодиод	2 светодиода: Data и Direct Print	
ЖКД	2 строки, 16 цифр, 3 цвета	
Кнопка	8 кнопок: Go, Cancel, Reprint, Direct Print, OK, Back и 2 кнопки прокрутки	

## Бумага

Модель		HL-4040CN	HL-4050CDN
Подача бумаги <sup>1</sup>	Обходной лоток	50 листов	
	Лоток для бумаги (стандартный)	250 листов	
	Нижний лоток (опциональный)	Не применяется	500 листов
Выход бумаги <sup>1</sup>	Лицевой стороной вниз	150 листов	
Двусторонняя печать	Двусторонняя ручная	Да	
	Автоматическая двусторонняя	Не применяется	Да

<sup>1</sup> Рассчитано для бумаги плотностью 80 г/м<sup>2</sup>

## Характеристики печатного носителя

Модель		HL-4040CN	HL-4050CDN
Типы печатных носителей	Обходной лоток	Обычная бумага, высокосортная бумага, вторичная бумага, конверты, этикетки, тонкая бумага, плотная бумага, открытки	
	Лоток для бумаги	Обычная бумага, вторичная бумага, тонкая бумага	
	Нижний лоток (опциональный) (LT-100CL)	Не применяется	Обычная бумага, вторичная бумага, тонкая бумага
	Автоматическая двусторонняя печать	Не применяется	Обычная бумага, вторичная бумага, тонкая бумага
Плотность печатных носителей	Обходной лоток	От 60 до 163 г/м <sup>2</sup>	
	Лоток для бумаги	От 60 до 105 г/м <sup>2</sup>	
	Нижний лоток (опциональный) (LT-100CL)	Не применяется	От 60 до 105 г/м <sup>2</sup>
	Автоматическая двусторонняя печать	Не применяется	От 60 до 105 г/м <sup>2</sup>
Форматы печатных носителей	Обходной лоток	Ширина: от 69,9 до 215,9 мм. Длина: от 116 до 406,4 мм	
	Лоток для бумаги (стандартный)	A4, Letter, Legal <sup>1</sup> , B5 (ISO), Executive, A5, A6, B6 (ISO), Folio	
	Нижний лоток (опциональный) (LT-100CL)	Не применяется	A4, Letter, Legal <sup>1</sup> , B5 (ISO), Executive, A5, B6 (ISO), Folio
	Автоматическая двусторонняя печать	Не применяется	A4, A4 Long

<sup>1</sup> В некоторых регионах за пределами США и Канады не продается бумага формата Legal.

## Расходные материалы

Модель			HL-4040CN	HL-4050CDN	№ для заказа
Тонер-картридж	Черный	Стандартный картридж	Прибл. 2500 страниц формата A4/Letter при 5% заполнении		TN-130BK
		Картридж большей емкости	Прибл. 5000 страниц формата A4/Letter при 5% заполнении		TN-135BK
	Голубой, пурпурный, желтый	Стандартный картридж	Прибл. 1500 страниц формата A4/Letter при 5% заполнении		TN-130C, TN-130M, TN-130Y
		Картридж большей емкости	Прибл. 4000 страниц формата A4/Letter при 5% заполнении		TN-135C, TN-135M, TN-135Y
Фотобарабан			Прибл. 17 000 страниц формата A4/Letter		DR-130CL
Ленточный блок			Прибл. 50 000 страниц формата A4/Letter		BU-100CL
Емкость для сбора тонера			Прибл. 20 000 страниц формата A4/Letter при 5% заполнении для каждого цвета CMYK		WT-100CL

## Размеры/вес

Модель	HL-4040CN	HL-4050CDN
Размеры (Ш × Г × В)	419 × 475 × 317 мм	
Вес	Прибл. 29,1 кг	

## Другие

Модель			HL-4040CN	HL-4050CDN
Потребляемая мощность	Режим печати		В среднем 510 Вт при температуре 25°C	В среднем 510 Вт при температуре 25°C
	Режим готовности		В среднем 85 Вт при температуре 25°C	В среднем 85 Вт при температуре 25°C
	Режим ожидания		В среднем 20 Вт	В среднем 20 Вт
Уровень шума	Звуковое давление		Режим печати	54 дБ (А)
			Режим готовности	30 дБ (А)
	Звуковая мощность	Монохромная	Режим печати	Звуковая мощность LWAd = 6,6 Б (А)
			Режим готовности	Звуковая мощность LWAd = 4,8 Б (А)
		Цветная	Режим печати	Звуковая мощность LWAd = 6,6 Б (А)
			Режим готовности	Звуковая мощность LWAd = 4,8 Б (А)
Экология	Экономия электроэнергии		Да	
	Экономия тонера <sup>1</sup>		Да	

<sup>1</sup> Не рекомендуется использовать режим экономии тонера при печати фотографий или полутоновых изображений.

## Требования к компьютеру

Компьютерная платформа и версия операционной системы		Минимальная тактовая частота процессора	Минимальный объем ОЗУ	Рекомендуемый объем ОЗУ	Свободное пространство жесткого диска
Операционная система <b>Windows®</b>	Windows® 2000 Professional	Intel® Pentium® или эквивалентный	64 Мб	128 Мб	50 Мб
	Windows® XP Home Edition		128 Мб	256 Мб	50 Мб
	Windows® XP Professional				
	Windows® XP Professional x64 Edition	AMD Opteron™ AMD Athlon™ 64 Intel® Xeon® с поддержкой Intel® EM64T Intel® Pentium® 4 с поддержкой Intel® EM64T или эквивалентный	256 Мб	384 Мб	50 Мб
	Windows Vista™	Intel® Pentium® 4 или эквивалентный 64-разрядный процессор	512 Мб	1 Гб	50 Мб
	Windows Server® 2003	Intel® Pentium® III или эквивалентный	256 Мб	512 Мб	50 Мб
	Windows Server® 2003 x64 Edition	AMD Opteron™ AMD Athlon™ 64 Intel® Xeon® с поддержкой Intel® EM64T Intel® Pentium® 4 с поддержкой Intel® EM64T или эквивалентный			
Операционная система <b>Macintosh®</b> <sup>1</sup>	OS® X 10.2.4 или более поздней версии	PowerPC G4/G5, Intel® Core™ Solo/Duo, PowerPC G3 350 МГц	128 Мб	160 Мб	50 Мб

<sup>1</sup> Порты USB сторонних производителей не поддерживаются.

## Важная информация о выборе бумаги

Этот раздел содержит информацию, которую следует знать при выборе бумаги для использования в данном принтере.



### Примечание

При использовании нереконмендованной бумаги в принтере может произойти замятие бумаги или нарушение подачи бумаги. (См. раздел *Рекомендуемая бумага* на стр. 7.)

### Перед закупкой большого количества бумаги

Убедитесь в том, что эта бумага подходит для работы с данным принтером.

### Бумага для обычных бумажных копий

Бумага различается по назначению, например бумага для печати и бумага для копирования. Назначение обычно указывается на упаковке бумаги. Проверьте на упаковке, подходит ли эта бумага для лазерных принтеров. Используйте бумагу, предназначенную для лазерных принтеров.

### Плотность бумаги

Плотность бумаги для обычного применения в разных странах различается. Рекомендуется использовать бумагу плотностью от 75 до 90 г/м<sup>2</sup>, хотя в данном принтере можно использовать бумагу как большей, так и меньшей плотности.

Единица измерения	Европа	США
г/м <sup>2</sup>	от 80 до 90	от 75 до 90
фунты		от 20 до 24

### Бумага продольной резки и поперечной резки

В процессе производства бумаги целлюлозная масса выравнивается. Поэтому различаются два типа бумаги: бумага продольной резки и бумага поперечной резки.

В бумаге продольной резки волокна располагаются параллельно длинной стороне листа. А в бумаге поперечной резки — перпендикулярно ей. Хотя обычная бумага для копирования преимущественно имеет продольную резку, она может иметь и поперечную резку. Для работы с данным принтером рекомендуется бумага продольной резки. Бумага поперечной резки имеет недостаточную прочность для транспортировочного механизма принтера.

### Кислотная бумага и нейтральная бумага

Бумагу можно классифицировать на кислотную и нейтральную.

Хотя современные способы производства бумаги зарождались при производстве кислотной бумаги, в последнее время она заменяется нейтральной бумагой, которая является более экологически чистой.

Однако во вторичной бумаге могут содержаться разные виды кислотной бумаги. Для данного принтера рекомендуется использовать нейтральную бумагу.

Чтобы отличить кислотную бумагу от нейтральной (бескислотной), можно воспользоваться специальной ручкой для определения кислотной бумаги.

### Поверхность для печати

Качество лицевой стороны листа бумаги может несколько отличаться от оборотной стороны.

Обычно сторона для печати обращена к месту открытия стопы бумаги. Следуйте инструкциям на упаковке бумаги. Обычно сторона для печати обозначается стрелкой.

### Влагосодержание

Влагосодержание — это количество воды, оставшейся в бумаге после процесса производства. Это одна из важных характеристик бумаги. Влагосодержание может сильно изменяться в зависимости от условий хранения, хотя обычно бумага содержит около 5% воды по массе. Так как бумага сильно впитывает воду, в очень влажных помещениях влагосодержание может иногда составлять 10%. При увеличении влагосодержания характеристики бумаги резко изменяются. Может ухудшиться закрепление тонера. Для хранения и использования бумаги рекомендуется влажность окружающей среды от 50% до 60%.

### Приблизительная оценка плотности бумаги

г/м <sup>2</sup>	фунты	
	Высокосортная бумага	Индекс
60	16	
64	17	
75	20	
90	24	
105	28	
120	32	
135	36	
161	43	90
200	53	110

## Формат бумаги

Формат бумаги	мм	дюймы
Letter		8,5 × 11 дюймов
Legal		8,5 × 14 дюймов
Executive		7,25 × 10,5 дюйма
A4	210 × 297 мм	
A5	148 × 210 мм	
A6	105 × 148 мм	
Конверт Monarch		3,875 × 7,5 дюйма
Конверт Com-10		4,12 × 9,5 дюйма
Конверт DL	110 × 220 мм	
Конверт C5	162 × 229 мм	
B5 (JIS)	182 × 257 мм	
B5 (ISO)	176 × 250 мм	
B6 (ISO)	125 × 176 мм	
Folio		8,5 × 13 дюймов
Открытка	100 × 148 мм	
A4 длинный край	210 × 405 мм	
Конверт DL-L	220 × 110 мм	
3 × 5		3 × 5 дюймов
Organizer J		2,75 × 5 дюймов
Organizer K		3,75 × 6,75 дюйма
Organizer L		5,5 × 8,5 дюйма
Organizer M		8,5 × 11 дюймов

## Наборы символов и знаков

Для режимов эмуляции принтеров HP LaserJet можно установить наборы символов и знаков при помощи системы управления через веб-интерфейс (веб-браузер) или кнопок на панели управления.

### Использование системы управления через веб-интерфейс (веб-браузер)

Чтобы использовать систему управления через веб-интерфейс (веб-браузер), выполните следующие действия.

- 1 Наберите в браузере [http://IP-адрес принтера/].  
Пример. [http://192.168.1.2/] (если IP-адрес принтера 192.168.1.2)
- 2 Щелкните **Printer Settings** (Настройки принтера).
- 3 Введите имя пользователя и пароль. Имя пользователя по умолчанию — [admin], пароль по умолчанию — [access].
- 4 Нажмите кнопку **ОК**.
- 5 Выберите вкладку **HP LaserJet** и щелкните **Font Setup** (Настройка шрифтов). В списке **Symbol Set** (Набор символов) выберите набор символов, который вы хотите использовать.

### Перечень наборов символов и знаков.

#### Наборы символов OCR

При выборе шрифта OCR-A или OCR-B всегда используется соответствующий набор символов.

OCR A (0O)

OCR B (1O)

#### Режим HP LaserJet

ABICOMP Brazil / Portugal (13P)

Desktop (7J)

HP German (0G)

ISO Latin1 (0N)

ISO Latin5 (5N)

ISO2 IRV (2U)

ISO5 ASCII (0U)

ISO11 Swedish (0S)

ISO15 Italian (0I)

ISO17 Spanish (2S)

ISO25 French (0F)

ABICOMP International (14P)

Greek8 (8G)

HP Spanish (1S)

ISO Latin2 (2N)

ISO Latin6 (6N)

ISO4 UK (1E)

ISO10 Swedish (3S)

ISO14 JIS ASCII (0K)

ISO16 Portuguese (4S)

ISO21 German (1G)

ISO57 Chinese (2K)

**Режим HP LaserJet**

ISO60 Norwegian1 (0D)	ISO61 Norwegian2 (1D)
ISO69 French (1F)	ISO84 Portuguese (5S)
ISO85 Spanish (6S)	ISO8859 / 7 Latin / Greek (12N)
ISO8859 / 15 Latin (9N)	ISO8859 / 15 Latin / Cyrillic (10N)
Legal (1U)	Math-8 (8M)
MC Text (12J)	MS Publishing (6J)
PC8 (10U)	PC8 Bulgarian (13R)
PC8 D/N (11U)	PC8 Greek Alternate (437G) (14G)
PC8 Latin / Greek (12G)	PC8 PC Nova (27Q)
PC8 Turkish (9T)	PC775 (26U)
PC850 Multilingual (12U)	PC851 Greece (10G)
PC852 East Europe (17U)	PC853 Latin3 (Turkish) (18U)
PC855 Cyrillic (10R)	PC857 Latin5 (Turkish) (16U)
PC858 Multilingual Euro (13U)	PC860 Portugal (20U)
PC861 Iceland (21U)	PC863 Canadian French (23U)
PC865 Nordic (25U)	PC866 Cyrillic (3R)
PC869 Greece (11G)	PC1004 (9J)
Pi Font (15U)	PS Math (5M)
PS Text (10J)	Roman8 (8U)
Roman9 (4U)	Roman Extension (0E)
Russian-GOST (12R)	Symbol (19M)

## Краткое руководство по командам управления ШТРИХОВЫМ КОДОМ

С помощью принтера можно осуществлять печать штриховых кодов в режимах эмуляции принтеров HP LaserJet.

### Печать штриховых кодов или расширенного набора символов

<b>Код</b>	ESC i
<b>Десятичный</b>	27 105
<b>Шестнадцатеричный</b>	1B 69

**Формат:** ESC i n ... n

Создает штриховые коды или расширенный набор символов для сегмента параметров «n ... n». Для получения дополнительной информации о параметрах см. следующее определение параметров. Данная команда должна заканчиваться кодом «\» (5CH).

#### Определение параметров

Данная команда штрихового кода может обладать следующими параметрами в сегменте (n ... n). Поскольку параметры действуют в пределах синтаксиса одной команды ESC i n ... n, они не применяются в командах штриховых кодов. Если определенные параметры не указаны, к ним применяются предварительно настроенные параметры. Последний параметр должен представлять собой начало данных штрихового кода («b» или «B») или начало данных расширенного набора символов («l» или «L»). Другие параметры можно указывать в любой последовательности. Каждый параметр может начинаться с символа нижнего или верхнего регистра, например «t0» или «T0», «s3» или «S3» и т.д.

#### Режим штрихового кода

n = «t0» или «T0»	CODE 39 (по умолчанию)
n = «t1» или «T1»	Interleaved 2 из 5
n = «t3» или «T3»	FIM (US-Post Net)
n = «t4» или «T4»	Post Net (US-Post Net)
n = «t5» или «T5»	EAN 8, EAN 13 или UPC A
n = «t6» или «T6»	UPC E
n = «t9» или «T9»	Codabar
n = «t12» или «T12»	Code 128 set A
n = «t13» или «T13»	Code 128 set B
n = «t14» или «T14»	Code 128 set C
n = «t130» или «T130»	ISBN (EAN)
n = «t131» или «T131»	ISBN (UPC-E)

n = «t132» или «T132»	EAN 128 set A
n = «t133» или «T133»	EAN 128 set B
n = «t134» или «T134»	EAN 128 set C

Данный параметр используется для выбора режима штрихового кода, как показано выше. Если n равняется «t5» или «T5», режим штрихового кода (EAN 8, EAN 13 или UPC A) изменяется в соответствии с числом символов в данных.

### Штриховой код, расширенный набор символов, рисунок штрихового клише и рисунок блока

n = «s0» или «S0»	3: 1 (по умолчанию)
n = «s1» или «S1»	2: 1
n = «s3» или «S3»	2.5: 1

Данный параметр используется для выбора стиля штрихового кода, как показано выше. Если выбран режим штрихового кода EAN 8, EAN 13, UPC-A, Code 128 или EAN 128, данный параметр стиля штрихового кода игнорируется.

Расширенный набор символов

«S»

0 = белый

1 = черный

2 = вертикальные полосы

3 = горизонтальные полосы

4 = поперечная штриховка

Например, «S» n1 n2

n1 = шаблон заливки фона

n2 = шаблон заливки переднего плана

Если после «S» следует только один параметр, он представляет собой шаблон заливки переднего плана.

Рисунок штрихового клише и рисунок блока

«S»

1 = черный

2 = вертикальные полосы

3 = горизонтальные полосы

4 = поперечная штриховка

### Штриховой код

n = «mnnn» или «Mnnn» (nnn = 0~32767)

Этот параметр используется для отображения ширины штрихового кода. Единицей параметра «npp» являются проценты.

### **Включение или выключение строки штрихового кода, которую может прочесть человек**

n = «r0» или «R0»                      Строка, которую может прочесть человек, ВЫКЛ.  
n = «r1» или «R1»                      Строка, которую может прочесть человек, ВКЛ.

Предварительная                      Строка, которую может прочесть человек, ВКЛ.  
настройка:

- (1) «T5» или «t5»
- (2) «T6» или «t6»
- (3) «T130» или «t130»
- (4) «T131» или «t131»

Предварительная                      Строка, которую может прочесть человек, ВЫКЛ.  
настройка:                                      Все остальные

Данный параметр используется для указания необходимости печати принтером строки, которую может прочесть человек, под штриховым кодом. Символы, которые может прочесть человек, всегда печатаются шрифтом OCR-B с шириной 10, и все текущие усовершенствования начертания шрифта скрываются. Настройка по умолчанию определяется по режиму штрихового кода, выбранному с помощью «t» или «T».

### **Свободная область**

n = «onpp» или «Onpp» (ppp = 0~32767)

Свободная область — пространство по обеим сторонам штриховых кодов. Ее ширину можно отобразить с помощью единиц, установленных параметром «u» или «U». (Описание параметра «u» или «U» см. в следующем разделе.) Настройка ширины свободной области по умолчанию — 1 дюйм.

### **Штриховой код, единица расширенного набора символов, рисунок штрихового клише и рисунок блока**

n = «u0» или «U0»	мм (предварительная настройка)
n = «u1» или «U1»	1/10
n = «u2» или «U2»	1/100
n = «u3» или «U3»	1/12
n = «u4» или «U4»	1/120
n = «u5» или «U5»	1/10 мм
n = «u6» или «U6»	1/300
n = «u7» или «U7»	1/720

Данный параметр используется для отображения единиц измерения смещения по оси X, смещения по оси Y и высоты штрихового кода.

### **Смещение по оси X штрихового кода, расширенного набора символов, рисунка штрихового клише и рисунка блока**

n = «хппп» или «Хппп»

Данный параметр используется для отображения смещения от левого поля в единицах, указанных в параметре «u» или «U».

### **Смещение по оси Y штрихового кода и расширенного набора символов**

n = «уппп» или «Уппп»

Данный параметр используется для отображения смещения вниз от текущего положения печати в единицах, указанных в параметре «u» или «U».

### **Высота штрихового кода, расширенного набора символов, рисунка штрихового клише и рисунка блока**

n = «hппп», «Hппп», «dппп» или «Dппп»

1 EAN13, EAN8, UPC-A, ISBN (EAN13, EAN8, UPC-A), ISBN (UPC-E): 22 мм

2 UPC-E: 18 мм

3 Другие: 12 мм

Расширенный набор символов → 2,2 мм (предварительная настройка)

Рисунок штрихового клише и рисунок блока → 1 точка

Данный параметр используется для отображения высоты штриховых кодов или расширенного набора символов, как показано выше. Он может начинаться с «h», «H», «d» или «D». Высота штриховых кодов отображается в единицах, указанных в параметре «u» или «U». Настройка высоты штрихового кода по умолчанию (12 мм, 18 мм или 22 мм) определяется по режиму штрихового кода, выбранному с помощью «t» или «T».

### **Ширина расширенного набора символов, рисунок штрихового клише и рисунок блока**

n = «wппп» или «Wппп»

Расширенный набор символов → 1,2 мм

Рисунок штрихового клише и рисунок блока → 1 точка

Данный параметр используется для отображения ширины расширенного набора символов, как показано выше.

### **Поворот расширенного набора символов**

n = «a0» или «A0»                    «Прямой (предварительная настройка)

n = «a1» или «A1»                    «Поворот на 90 градусов

n = «a2» или «A2»                    «Переверот, поворот на 180 градусов

n = «a3» или «A3»                    «Поворот на 270 градусов»

## Начало данных штрихового кода

n = «b» или «B»

Данные после параметров «b» или «B» считаются как данные штрихового кода. Данные штрихового кода должны заканчиваться кодом «\» (5CH), который также завершает данную команду. Допустимые данные штрихового кода определяются по режиму штрихового кода, выбранному с помощью «t» или «T».

### ■ При выборе CODE 39 с помощью параметра «t0» или «T0»

Сорок три символа от «0» до «9», от «A» до «Z», «-», «.», «(пробел)», «\$», «/», «+» и «%» можно использовать в качестве данных штрихового кода. При использовании других символов возникнет ошибка данных. Число символов для штриховых кодов не ограничено. Данные штрихового кода автоматически начинаются и заканчиваются звездочкой «\*» (символ начала и символ конца). Если в начале и конце полученных данных содержится звездочка «\*», она рассматривается как символ начала и символ конца.

### ■ При выборе Interleaved 2 из 5 с помощью параметра «t1» или «T1»

В качестве данных штрихового кода допустимы десять числовых символов от «0» до «9». При использовании других символов возникнет ошибка данных. Число символов для штриховых кодов не ограничено. В данном режиме штриховых кодов необходимо использовать четные символы. Если данные штрихового кода содержат нечетные символы, на конце данных штрихового кода автоматически добавляется «0».

### ■ При выборе FIM (US-Post Net) с помощью параметра «t3» или «T3»

Действительными являются символы от «A» до «D», и можно распечатать один разряд данных. Допускается использование алфавитных символов верхнего и нижнего регистров.

### ■ При выборе Post Net (US-Post Net) с помощью параметра «t4» или «T4»

Цифры от «0» до «9» могут представлять собой данные, и они должны заканчиваться контрольным разрядом. «?» может использоваться вместо контрольного разряда.

### ■ При выборе EAN 8, EAN 13 или UPC A с помощью параметра «t5» или «T5»

В качестве данных штрихового кода допустимы десять цифр от «0» до «9». Число символов для штриховых кодов ограничено следующим образом.

EAN 8: всего 8 цифр (7 цифр + 1 контрольный разряд)

EAN 13: всего 13 цифр (12 цифр + 1 контрольный разряд)

UPC A: всего 12 цифр (11 цифр + 1 контрольный разряд)

При использовании числа символов, отличного от указанного выше, возникнет ошибка данных, что приведет к печати данных штрихового кода как обычных данных печати. При использовании неправильного контрольного разряда он автоматически исправляется принтером так, что будут распечатаны правильные данные штрихового кода. При выборе EAN13 добавление «+» и двух- или пятизначного числа после данных может привести к созданию дополнительного кода.

### ■ При выборе UPC-E с помощью параметра «t6» или «T6»

В качестве данных штрихового кода допустимы цифры от «0» до «9».

Восемь цифр<sup>1 2</sup> (стандартный формат). Первым символом должен быть «0», и данные должны заканчиваться контрольным разрядом.

Всего восемь цифр = «0» + 6 цифр + 1 контрольный разряд.

Шесть цифр<sup>2</sup> Первый символ и последний контрольный разряд удаляются из восьмизначных данных.

<sup>1</sup> «?» может использоваться вместо контрольного разряда.

<sup>2</sup> При добавлении «+» и двух- или пятизначного числа после данных создается дополнительный код.

■ При выборе Codebar с помощью параметра «t9» или «T9»

Можно выполнять печать символов от «0» до «9», «-», «.», «\$», «/», «+», «:». Печать символов от «A» до «D» (в верхнем или нижнем регистре) можно осуществлять как код начала/конца. При отсутствии кода начала/конца произойдет ошибка. Контрольный разряд невозможно добавить, и при использовании «?» произойдут ошибки.

■ При выборе Code 128 Set A, Set B или Set C с помощью параметра «t12» или «T12», «t13» или «T13», «t14» или «T14»

Code 128 set A, B и C можно выбирать по отдельности. Set A используется для отображения шестнадцатеричных символов от 00 до 5F. В Set B входят шестнадцатеричные символы от 20 до 7F. Set C включает пары от 00 до 99. Переключение между наборами кодов можно осуществлять путем отправки %A, %B или %C. FNC 1, 2, 3 и 4 производятся с помощью %1, %2, %3 и %4. С помощью кода SHIFT, %S, можно временно переключать (только для одного символа) набор A и набор B и наоборот. Кодировка символа «%» возможна при его двойной отправке.

■ При выборе ISBN (EAN) с помощью параметра «t130» или «T130»

Применяются те же правила, что и к «t5» или «T5».

■ При выборе ISBN (UPC-E) с помощью параметра «t131» или «T131»

Применяются те же правила, что и к «t6» или «T6».

■ При выборе Code 128 set A, set B или set C с помощью параметра «t132» или «T132», «t133» или «T133», «t134» или «T134»

Применяются те же правила, что и к «t12» или «T12», «t13» или «T13», «t14» или «T14».

## Рисунок блока

ESC i ... E (или e)

«E» или «e» являются обозначениями конца.

## Рисунок штрихового клише

ESC i ... V (или v)

«V» или «v» являются обозначениями конца.

## Начало данных расширенного набора символов

n = «l» или «L»

Данные после «I» или «L» считаются как данные расширенного набора символов (или данные маркировки). Данные расширенного набора символов должны заканчиваться кодом «\» (5CH), который также завершает данную команду.

### Пример распечаток программы

```
WIDTH "LPT1:",255
'CODE 39
LPRINT CHR$(27);"it0r1s0o0x00y00bCODE39?";
'Interleaved 2 of 5
LPRINT CHR$(27);"it1r1s0o0x00y20b123456?";
'FIM
LPRINT CHR$(27);"it3r1o0x00y40bA";
'Post Net
LPRINT CHR$(27);"it4r1o0x00y60b1234567890?";
'EAN-8
LPRINT CHR$(27);"it5r1o0x00y70b1234567?";
'UPC-A
LPRINT CHR$(27);"it5r1o0x50y70b12345678901?";
'EAN-13
LPRINT CHR$(27);"it5r1o0x100y70b123456789012?";
'UPC-E
LPRINT CHR$(27);"it6r1o0x150y70b0123456?";
'Codabar
LPRINT CHR$(27);"it9r1s0o0x00y100bA123456A";
'Code 128 set A
LPRINT CHR$(27);"it12r1o0x00y120bCODE128A12345?";
'Code 128 set B
LPRINT CHR$(27);"it13r1o0x00y140bCODE128B12345?";
'Code 128 set C
LPRINT CHR$(27);"it14r1o0x00y160b";CHR$(1);CHR$(2);"?";
'ISBN(EAN)
LPRINTCHR$(27);"it130r1o0x00y180b123456789012?+12345";
'EAN 128 set A
LPRINT CHR$(27);"it132r1o0x00y210b1234567890?";
LPRINT CHR$(12)
END
```

## Телефоны компании Brother

### ВАЖНАЯ ИНФОРМАЦИЯ

Для получения технической поддержки и консультаций по эксплуатации следует позвонить в офис в стране, где был приобретен принтер. Звонки должны исходить **из** этой страны.

### Регистрация изделия

При регистрации изделия Brother вы будете зарегистрированы как первоначальный владелец принтера. Ваша регистрация в Brother:

- может служить подтверждением даты покупки принтера в случае утраты чека;
- может служить обоснованием страхового требования в случаях утраты изделия, предусматриваемых страховым полисом;
- поможет нам информировать вас о расширении функциональных возможностей изделия и специальных предложениях.

Заполните форму регистрации гарантии Brother или для удобства воспользуйтесь самым практичным способом регистрации нового изделия в Интернете по адресу

<http://www.brother.com/registration/>

### Часто задаваемые вопросы (FAQs)

Brother Solutions Center — это универсальное средство решения всех вопросов, связанных с принтером. Вы можете загрузить обновленные драйверы, программное обеспечение и служебные программы (утилиты), прочитать ответы на часто задаваемые вопросы и получить советы по поиску и устранению неисправностей и наиболее эффективному использованию изделий Brother.

<http://solutions.brother.com>

Эту ссылку можно выбрать, чтобы загрузить обновления драйверов Brother.

### Служба работы с клиентами

Посетите сайт <http://www.brother.com> для получения контактной информации местных офисов компании Brother.

### Адреса сервисных центров

Информацию о сервисных центрах в Европе можно получить в местном офисе компании Brother. Контактную информацию офисов в вашей стране можно найти на сайте <http://www.brother.com>, где приводятся адреса и контактные телефоны офисов в Европе.

#### Адреса в Интернете

Международный веб-сайт компании Brother: <http://www.brother.com>

Ответы на часто задаваемые вопросы (FAQs), поддержку изделий и ответы на технические вопросы, обновления драйверов и утилиты можно найти на: <http://solutions.brother.com>

## Важная информация: нормативные положения

### Радиопомехи (только модели с напряжением питания от 220 до 240 В)

Данный принтер соответствует требованиям EN55022 (Публикация 22 CISPR)/Класс В.

Перед началом эксплуатации данного прибора убедитесь в том, что используется один из следующих интерфейсных кабелей.

- 1 Экранированный кабель параллельного интерфейса с витыми парами проводов и маркировкой «Совместим с IEEE 1284» (только HL-4050CDN).
- 2 Кабель USB.

Длина кабеля не должна превышать 2 метра.

### Заявление о соответствии положениям международной программы ENERGY STAR® (только для HL-4050CDN)

Международная программа ENERGY STAR® направлена на развитие и популяризацию энергосберегающего офисного оборудования. В качестве участника программы ENERGY STAR® компания Brother Industries, Ltd. установила, что данный принтер соответствует требованиям программы ENERGY STAR® по энергосбережению.



### Спецификация IEC 60825-1 (только модели с напряжением питания от 220 до 240 В)

Этот принтер является лазерным изделием класса 1 согласно спецификациям IEC 60825-1 +A2:2001. Этикетка, показанная ниже, приклеивается в странах, где это необходимо.



Данный принтер оснащен лазерным диодом класса 3В, который является источником невидимого лазерного излучения в блоке лазера. Ни при каких условиях не открывайте крышку блока лазера.

#### Осторожно

Использование органов управления, выполнение регулировок и процедур, не предусмотренных настоящим руководством пользователя, может привести к риску невидимого облучения лазером.

**Для Финляндии и Швеции**

LUOKAN 1 LASERLAITE

KLASS 1 LASER APPARAT

**! Varoitus!**

Laitteen k ytt minen muulla kuin t ss  k ytt ohjeessa mainitulla tavalla saattaa altistaa k ytt j n turvallisuusluokan 1 ylitt v lle n kym tt m lle lasers teilylle.

**! Varning**

Om apparaten anv nds p  annat s tt  n i denna Bruksanvisning specificerats, kan anv ndaren uts ttas f r osynlig laserstr lning, som  verskrider gr nsen f r laserklass 1.

**Внутреннее лазерное излучение**

Максимальная мощность излучения:	25 мВт
Длина волны:	780–800 нм
Класс лазера:	Класс 3В

**Директива ЕС 2002/96/ЕС и EN50419****(Только для стран Европейского Союза)**

Это оборудование помечается вышеуказанным символом переработки. Это означает, что по окончании срока службы оборудования вы должны сдать его в надлежащий пункт приема и не утилизировать вместе с неотсортированными обычными бытовыми отходами. Вы сделаете свой вклад в общее дело защиты окружающей среды. (Только для стран Европейского Союза.)

## **ВНИМАНИЕ: в целях вашей безопасности**

Для обеспечения безопасной эксплуатации прилагающуюся трехконтактную вилку необходимо подключить к стандартной трехконтактной электрической розетке, которая заземлена надлежащим образом при помощи стандартной электропроводки.

Удлинитель, используемый с данным принтером, должен быть оснащен трехконтактными вилками и розетками и должны иметь соответствующую электрическую разводку, обеспечивающую заземление. Использование удлинителей с неправильной разводкой может привести к травмам и повреждению оборудования.

Тот факт, что оборудование работает удовлетворительно, не означает наличия заземления и абсолютно безопасную установку оборудования. Для обеспечения безопасности в случае каких-либо сомнений в эффективности заземления обратитесь к квалифицированному электрику.

Данное изделие следует подключать к источнику питания переменного тока с диапазоном, указанным на этикетке с нормами. НЕ подключайте его к источнику питания постоянного тока. При возникновении сомнений обратитесь к квалифицированному электрику.

### **Отключение устройства**

Принтер должен быть установлен вблизи легко доступной розетки. В экстренной ситуации необходимо вынуть шнур питания из электрической розетки, чтобы полностью отключить питание.

### **Меры предосторожности при подключении к локальной сети**

Данное изделие можно подключать только к локальной сети, в которой нет скачков напряжения.

### **IT power system (только для Норвегии)**

This product is also designed for an IT power system with phase-to-phase voltage 230V.

### **Wiring information (для Соединенного Королевства)**

#### **Important**

If you need to replace the plug fuse, fit a fuse that is approved by ASTA to BS1362 with the same rating as the original fuse.

Always replace the fuse cover. Never use a plug that does not have a cover.

#### **Warning - This printer must be earthed.**

The wires in the mains lead are coloured in line with the following code:

- **Green and Yellow: Earth**
- **Blue: Neutral**
- **Brown: Live**

If in any doubt, call a qualified electrician.

## Заявление о соответствии требованиям ЕС



### EC Declaration of Conformity

Manufacturer

Brother Industries Ltd.,  
15-1, Naeshiro-cho, Mizuho-ku, Nagoya 467-8561, Japan

Plant

Brother Technology (Shenzhen) Ltd.,  
NO6 Gold Garden Ind. Nanling Buji, Longgang, Shenzhen, China

Herewith declare that:

Products description : Laser Printer  
Product Name : HL-4040CN, HL-4050CDN  
Model Number : HL-40C

are in conformity with provisions of the Directives applied : Low Voltage Directive 73/23/EEC (as amended by 93/68/EEC) and the Electromagnetic Compatibility Directive 89/336/EEC (as amended by 91/263/EEC and 92/31/EEC and 93/68/EEC).

Harmonized standards applied :

Safety EN60950-1:2001+A11: 2004

EMC EN55022: 1998 +A1: 2000 +A2: 2003 Class B  
EN55024: 1998 +A1: 2001 +A2: 2003  
EN61000-3-2: 2000  
EN61000-3-3: 1995 +A1: 2001

Year in which CE marking was first affixed : 2006

Issued by : Brother Industries, Ltd.

Date : 1st September, 2006

Place : Nagoya, Japan

Signature :

Junji Shiota  
General Manager  
Quality Management Dept.  
Printing & Solutions Company

## Заявление о соответствии требованиям ЕС

### Производитель

Brother Industries, Ltd.,  
15-1, Naeshiro-cho, Mizuho-ku, Nagoya 467-8561, Japan

### Завод

Brother Technology (Shenzhen) Ltd.,  
NO6 Gold Garden Ind. Nanling Buji, Longgang, Shenzhen, China

Настоящим заявляет, что:

Описание изделия: лазерный принтер  
Наименование изделия: HL-4040CN, HL-4050CDN  
Номер модели: HL-40C

соответствуют положениям следующих директив: Директива по низковольтным устройствам 73/23/ЕЕС 73/23/ЕЕС (с поправками 93/68/ЕЕС) и директива по электромагнитной совместимости 89/336/ЕЕС (с поправками 91/263/ЕЕС, 92/31/ЕЕС и 93/68/ЕЕС).

Применяемые стандарты:

Безопасность EN60950-1:2001+A11: 2004

ЭМС EN55022: 1998 +A1: 2000 +A2: 2003 Класс В  
EN55024: 1998 +A1: 2001 +A2: 2003  
EN61000-3-2: 2000  
EN61000-3-3: 1995 +A1: 2001

Год первого присвоения маркировки ЕС: 2006

Опубликовано: Brother Industries, Ltd.

Дата: 1 сентября 2006 г.

Место: Нагоя, Япония

Подпись: \_\_\_\_\_

Юнжи Шиота  
Генеральный директор  
Отдел управления качеством  
Printing & Solutions Company

<b>В</b>	
BRAdmin Light .....	66
BRAdmin Professional .....	66
BR-Script3 .....	47, 61, 168
<b>Д</b>	
DIMM .....	92
DOS .....	168
<b>Л</b>	
Linux .....	33
<b>М</b>	
Macintosh® .....	54, 168
<b>Р</b>	
PictBridge .....	26, 85
<b>С</b>	
SO-DIMM .....	91
<b>Т</b>	
TCP/IP .....	83
<b>W</b>	
Web BRAdmin .....	66
Windows® .....	36
<b>А</b>	
Автоматическая двусторонняя печать .....	24
Автоматическая регистрация .....	89
Автоматический выбор интерфейса .....	67
Автоматический выбор эмуляции .....	67
<b>Б</b>	
Бумага .....	6, 172, 175
<b>В</b>	
Вес .....	173
Вкладка «Принадлежности» .....	44
Водяной знак .....	41
<b>Д</b>	
Двусторонняя печать .....	21
Двусторонняя ручная печать .....	21
Драйвер принтера .....	36, 47, 64, 171
Драйвер принтера PCL .....	36
<b>Е</b>	
Емкость для сбора тонера .....	115
<b>Ж</b>	
ЖКД (жидкокристаллический дисплей) .....	68, 71
<b>З</b>	
Замятие бумаги .....	146, 149
Замятие в обходном лотке .....	147
Замятие внутри принтера .....	155
Замятие сзади .....	152
Защищенные данные .....	74
<b>И</b>	
Интерфейс .....	170
Интерфейс USB .....	67
Инф. об уст-ве .....	77
<b>К</b>	
Калибровка .....	88
Качество печати .....	39
Кнопка Back .....	70
Кнопка Cancel .....	69
Кнопка Go .....	69
Кнопка Reprint .....	69, 70
Кнопки .....	69
Кнопки + или - .....	70
Конверты .....	8, 17
Коронатор .....	101, 126, 128, 131
<b>Л</b>	
Ленточный картридж .....	110
Лоток для бумаги .....	79

<b>М</b>	
Мастер развертывания драйверов .....	66
Меню ЖКД на панели управления .....	77
Меню печати .....	81
Меню СЕТЬ .....	83
<b>Н</b>	
Наборы символов .....	178
Настройки по умолчанию .....	87
Непечатаемая область .....	9
Нижний лоток .....	91
<b>О</b>	
Обходной лоток .....	14, 22
Общие настройки .....	79
Обычная бумага .....	7
Окно сканера .....	124
<b>П</b>	
Память .....	92, 170
Панель управления .....	68, 76, 171
Параллельный интерфейс .....	67
Параметры меню .....	77
Параметры устройства .....	41
Печать буклетов .....	25
Повторная печать .....	42, 56
Подсветка .....	71
Программное обеспечение .....	66
Процессор .....	170
Прямая печать .....	29, 84, 171
<b>Р</b>	
Размеры .....	173
Расходные материалы .....	95
Регистрация изделия .....	187
Режим BR-Script 3 .....	67
Режим HP LaserJet .....	67
Режимы эмуляции .....	67
Ручная регистрация .....	90
<b>С</b>	
Сброс меню .....	83
Светодиодный индикатор .....	71
Светодиодный индикатор Alarm .....	71
Светодиодный индикатор Data .....	71
Сервисные центры (Европа и другие страны) .....	187
Сетевое подключение .....	170
Сеть .....	66
Символ .....	178
Сообщение об ошибке .....	142
Сообщения о необходимости техобслуживания .....	144
Сообщения сервисного вызова .....	143, 144
<b>Т</b>	
Технические характеристики .....	169
Тип печатного носителя .....	6
Товарные знаки .....	iv
Тонер-картридж .....	97
Требования к компьютеру .....	174
<b>У</b>	
Управление штриховым кодом .....	180
Устранение неисправностей .....	141
Утилиты .....	171
<b>Ф</b>	
Фотобарабан .....	104
<b>Х</b>	
Характеристики печатного носителя .....	172
<b>Ц</b>	
Цветовая коррекция .....	84
<b>Ш</b>	
Шрифты .....	170
<b>Э</b>	
Электропитание .....	5
Эмуляция .....	170