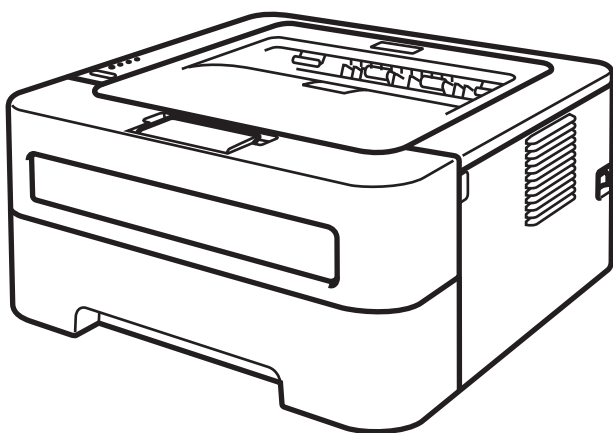


Лазерный принтер Brother

РУКОВОДСТВО ПОЛЬЗОВАТЕЛЯ



Для пользователей с нарушением зрения

Данное руководство можно прочитать с помощью программного обеспечения Screen Reader для преобразования текста в речь.

Перед использованием этого аппарата необходимо настроить оборудование и установить драйвер.

Для установки аппарата используйте *Руководство по быстрой установке*. Печатный экземпляр находится в коробке.

Перед использованием аппарата внимательно прочитайте настоящее *Руководство пользователя*.

Посетите наш веб-сайт по адресу <http://solutions.brother.com/>, где можно получить поддержку по продукции, загрузить последние обновления драйверов и утилит, а также просмотреть ответы на часто задаваемые вопросы (FAQ) и на технические вопросы.

Примечание. Некоторые модели поставляются не во все страны.

HL-2130
HL-2132
HL-2220
HL-2230
HL-2240
HL-2240D
HL-2242D
HL-2250DN
HL-2270DW

Использование данного руководства

Символы, используемые в данном руководстве

В документации используются следующие символы и соглашения.

ПРЕДУПРЕЖДЕНИЕ

Знак ПРЕДУПРЕЖДЕНИЕ указывает на потенциально опасную ситуацию, которая, если ее не предотвратить, может привести к смертельному исходу или получению тяжелых травм.

ОСТОРОЖНО

Знак ОСТОРОЖНО указывает на потенциально опасную ситуацию, которая, если ее не предотвратить, может привести к получению легких или средних травм.

ВАЖНАЯ ИНФОРМАЦИЯ

Знак ВАЖНАЯ ИНФОРМАЦИЯ указывает на потенциально опасную ситуацию, которая может привести к повреждению имущества или потере функциональности изделия.



Значок «Горячая поверхность» предупреждает о том, что не следует прикасаться к горячим деталям устройства.

Примечание

В примечаниях описывается способ действия в возникшей ситуации и содержатся советы по работе той или иной операции с другими функциями.

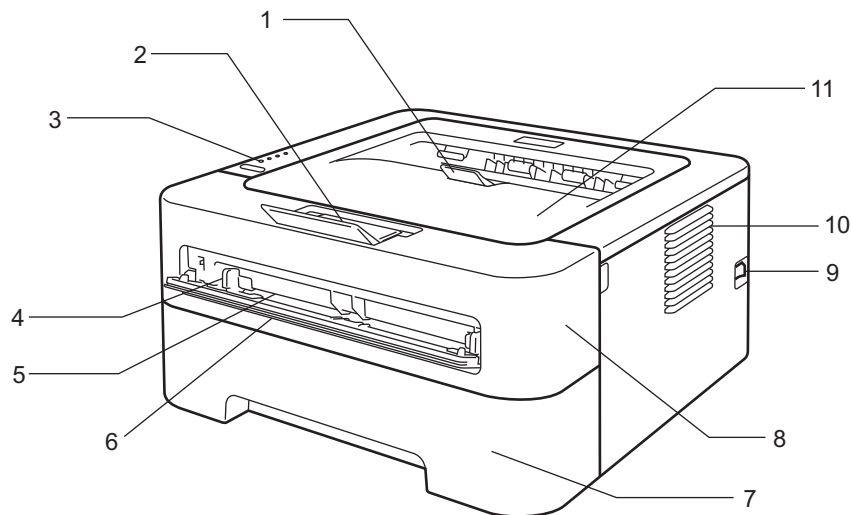
Содержание

1	Способы печати	1
	Информация о данном аппарате.....	1
	Вид спереди и вид сзади.....	1
	Допустимая бумага и другие материалы для печати	3
	Рекомендованная бумага и носители для печати	3
	Тип и формат бумаги.....	4
	Обращение со специальной бумагой и ее использование	6
	Непечатаемая область.....	9
	Способы печати	10
	Печать на обычной бумаге, бумаге из вторсырья, высокосортной бумаге, тонкой бумаге или плотной бумаге	10
	Печать на этикетках или конвертах	15
	Двусторонняя печать.....	20
	Рекомендации по печати на обеих сторонах бумаги.....	20
	Автоматическая двусторонняя печать (только HL-2240D/HL-2242D/HL-2250DN/HL-2270DW)	21
	Ручная двусторонняя печать	22
2	Драйвер и программное обеспечение	23
	Драйвер принтера.....	23
	Возможности драйвера принтера (для Windows®)	25
	Возможности драйвера принтера (для Macintosh).....	39
	Удаление драйвера принтера.....	51
	Драйвер принтера для Windows®.....	51
	Драйвер принтера для Macintosh	51
	Программное обеспечение	52
	Программное обеспечение для сетей (только HL-2250DN/HL-2270DW)	52
	Remote Printer Console (только для Windows®)	52
3	Панель управления	53
	Светодиоды.....	53
	Индикация сервисного вызова.....	58
	Кнопка Go (Пуск).....	60
	Печать пробной страницы	61
	Печать страницы параметров принтера	62
	Печать шрифтов (только HL-2250DN/HL-2270DW).....	63
	Печать отчета о беспроводной сети (только для HL-2270DW).....	64
	Настройки по умолчанию	64
4	Регулярное техническое обслуживание	66
	Замена расходных материалов	66
	Расходные материалы	66
	Перед заменой расходных материалов.....	67
	Тонер-картридж	70
	Фотобарабан	77

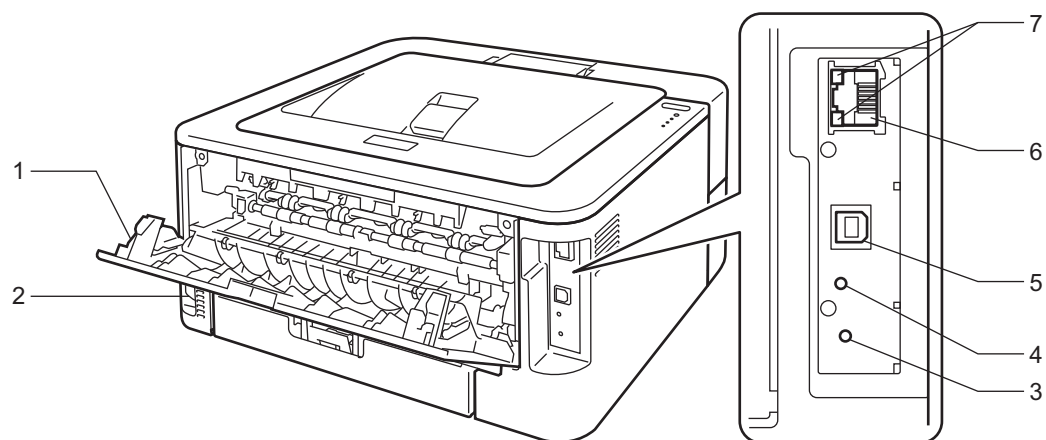
Чистка	83
Чистка внешних поверхностей аппарата	84
Очистка коронатора	85
Чистка фотобарабана	87
Чистка ролика подачи бумаги	95
Упаковка и транспортировка аппарата	97
5 Устранение неисправностей	101
Определение проблемы	101
Сообщения об ошибках в Status Monitor	102
Бумага	104
Замятие бумаги и его устранение	106
Улучшение качества печати	114
Устранение проблем печати	123
Неполадки сети (только HL-2250DN/HL-2270DW)	124
Другие неисправности	124
Для компьютеров Macintosh с интерфейсом USB	124
A Приложение	125
Технические характеристики аппарата	125
Механизм	125
Контроллер	126
Программное обеспечение	127
Панель управления	127
Бумага	127
Характеристики печатного носителя	128
Расходные материалы	129
Размеры/вес	129
Другие	130
Требования к компьютеру	131
Важная информация о выборе бумаги	132
Наборы символов и знаков (только HL-2250DN/HL-2270DW)	135
Использование системы управления через веб-интерфейс (веб-браузер)	135
Перечень наборов символов и знаков	136
Краткое руководство по командам управления штриховым кодом (Только HL-2250DN/HL-2270DW)	138
Печать штриховых кодов или расширенного набора символов	138
B Приложение (для Европы и других стран)	145
Номера телефонов Brother	145
C Приложение (для США и Канады)	146
Номера телефонов Brother	146
D Указатель	149

Информация о данном аппарате

Вид спереди и вид сзади



- 1 Откидная панель 2 выходного лотка для вывода лицевой стороной вниз (откидная панель 2)
- 2 Откидная панель 1 выходного лотка для вывода лицевой стороной вниз (откидная панель 1)
- 3 Панель управления
- 4 Направляющая для ручной подачи бумаги
- 5 Слот для бумаги вручную
- 6 Крышка слота для ручной подачи (недоступно для HL-2130/HL-2132/HL-2220)
- 7 Лоток для бумаги
- 8 Передняя крышка
- 9 Выключатель электропитания
- 10 Вентиляционное отверстие
- 11 Выходной лоток для вывода листов лицевой стороной вниз



- 1 Задняя крышка (в открытом виде – выходной лоток для вывода лицевой стороной вверх)
- 2 Разъем электропитания
- 3 HL-2270DW: Кнопка настройки беспроводного подключения
- 4 HL-2270DW: Светодиод активности беспроводного подключения
- 5 Разъем интерфейса USB
- 6 HL-2250DN / HL-2270DW: Порт 10BASE-T/100BASE-TX
- 7 HL-2250DN / HL-2270DW: Светодиоды состояния сети

Допустимая бумага и другие материалы для печати

Качество печати может зависеть от используемой бумаги.

Можно использовать следующие материалы для печати: тонкая бумага, обычная бумага, плотная бумага, высокосортная бумага, бумага из вторсырья, этикетки и конверты.

Для оптимальных результатов следуйте приведенным ниже инструкциям:

- НЕ вставляйте одновременно бумагу разных типов в лоток для бумаги, так как это может привести к замятию или нарушению подачи.
- Для правильного выполнения печати необходимо выбрать в приложении формат бумаги, совпадающий с форматом загруженной в лоток бумаги.
- Не касайтесь отпечатанной поверхности бумаги сразу после печати.
- Перед приобретением большого количества бумаги попробуйте небольшое количество, чтобы убедиться в том, что эта бумага подходит.

Рекомендованная бумага и носители для печати

	Европа	США
Обычная бумага	Xerox Premier TCF 80 г/м ² Xerox Business 80 г/м ²	Xerox 4200 20 фунтов (80 г/м ²) Hammermill Laser Print 24 фунта (90 г/м ²)
Вторичная бумага	Xerox Recycled Supreme 80 г/м ²	(Рекомендаций по использованию определенной марки нет)
Этикетки	Avery laser label L7163	Avery laser label № 5160, белого цвета
Конверты	Серия Antalis River (DL)	(Рекомендаций по использованию определенной марки нет)

Тип и формат бумаги

Аппарат подает бумагу из установленного лотка для бумаги или слота для подачи бумаги вручную. Далее приводятся названия лотков для бумаги в драйвере принтера и данном руководстве.

Лоток для бумаги	Лоток 1
Слот для подачи бумаги вручную	Ручная подача
Лоток модуля двусторонней печати для автоматической двусторонней печати (только HL-2240D/HL-2242D/HL-2250DN/HL-2270DW)	ДП

При просмотре данной страницы можно перейти к странице с описанием каждого способа печати, щелкнув символ ⓘ в таблице.

Тип печатного носителя	Лоток 1	Ручная подача	ДП	Выберите тип печатного носителя в драйвере принтера
Обычная бумага 75 до 105 г/м ²	ⓘ	ⓘ	ⓘ	Обычная бумага
Вторичная бумага	ⓘ	ⓘ	ⓘ	Переработанная бумага
Высокосортная бумага Грубая бумага – 60 до 163 г/м ²		ⓘ		Высокосортная бумага
Тонкая бумага 60 до 75 г/м ²	ⓘ	ⓘ	ⓘ	Тонкая бумага
Плотная бумага 105 до 163 г/м ²		ⓘ		Плотная бумага или Более плотная бумага
Этикетки		ⓘ A4 или Letter		Наклейка
Конверты		ⓘ		Конверты Конверты тонкие Конверты плотные

	Лоток 1	Ручная подача	ДП
Формат бумаги	A4, Letter, B5 (ISO/JIS), A5, A5 (длинный край), B6 (ISO), A6, Executive	Ширина: от 76,2 до 216 мм Длина: от 116 до 406,4 мм	A4
Количество листов (80 г/м²)	250 листов	Один лист	

Рекомендуемые характеристики бумаги

В данном аппарате можно использовать бумагу со следующими характеристиками.

Плотность бумаги	75-90 г/м ²
Толщина	80-110 мкм
Шероховатость	Более 20 сек.
Жесткость	90-150 см ³ /100
Направление волокон	Продольная резка
Объемное сопротивление	10e ⁹ -10e ¹¹ Ом
Поверхностное сопротивление	10e ⁹ -10e ¹² Ом•см
Наполнитель	CaCO ₃ (нейтральный)
Зольность	Менее 23 весовых %
Яркость	Более 80%
Непрозрачность	Более 85%

- Используйте бумагу, предназначенную для изготовления обычных бумажных копий.
- Используйте бумагу плотностью от 75 до 90 г/м².
- Используйте бумагу продольной резкости с нейтральным значением pH и содержанием влаги прибл. 5%.
- С данным аппаратом можно использовать бумагу из вторсырья, соответствующую спецификациям DIN 19309.

(Дополнительную информацию по выбору бумаги для данного аппарата см. в разделе *Важная информация о выборе бумаги* на стр. 132.)

Обращение со специальной бумагой и ее использование

Данный аппарат рассчитан на успешную работу с большинством типов бумаги для ксероксов и документов. Однако некоторые параметры бумаги могут оказывать влияние на качество бумаги или на надежность ее подачи. Перед закупкой бумаги обязательно проверяйте тестовые образцы, чтобы обеспечить требуемые характеристики. Храните бумагу в закрытой оригинальной упаковке. Не допускайте изгиба бумаги и не подвергайте ее воздействию влаги, прямых солнечных лучей или тепла.

Ниже перечислены некоторые важные рекомендации по выбору бумаги:

- НЕ используйте бумагу для струйных принтеров, так как это может послужить причиной замятия бумаги или повреждения аппарата.
- При использовании бумаги с предварительно напечатанной информацией чернила должны выдерживать температуру процесса термозакрепления данного аппарата (200°C).
- При использовании высокосортной бумаги, бумаги с грубой поверхностью, мятой бумаги и бумаги со складками эффективность печати может снизиться.

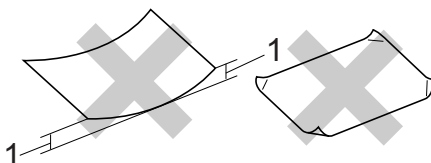
Типы бумаги, использовать которые не следует

! ВАЖНАЯ ИНФОРМАЦИЯ

Некоторые типы бумаги могут не обеспечивать высокие характеристики или повредить аппарат.

НЕ используйте бумагу следующих типов:

- сильно текстурированную бумагу;
- очень гладкую или глянцевую бумагу;
- скрученную или мятую бумагу;



1 Скручивание на 2 мм и более может привести к замятию бумаги.

- мелованную бумагу или бумагу с химическим покрытием;
- поврежденную, согнутую или фальцованную бумагу;
- бумагу, плотность которой выходит за пределы, рекомендованные в данном руководстве;
- бумагу с выступами и скрепками;
- фирменные бланки, изготовленные с использованием низкотемпературных красок или термографии;
- многостраничные бланки или самокопирующую бумагу;
- бумагу, предназначенную для струйной печати;

Использование любого из приведенных выше типов бумаги может привести к повреждению аппарата. На такие неисправности не распространяется гарантия Brother и действие договора об обслуживании.

Конверты

Большинство конвертов, предназначенных для лазерных принтеров, подойдут для данного аппарата. Однако при использовании некоторых конвертов из-за способа их изготовления могут возникать неполадки с подачей или качеством печати. Для печати подходят конверты с ровными, хорошо согнутыми краями и толщиной передней кромки не более двух листов бумаги. Конверт должен быть плоским, не слишком тонким и не должен иметь мешковатую форму. Следует покупать качественные конверты, предназначенные для использования в лазерном аппарате.

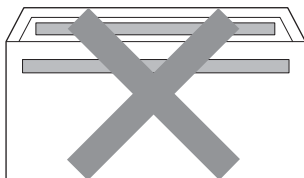
Рекомендуется производить тестовую печать на конверте, чтобы проверить качество печати.

Типы конвертов, использовать которые не следует

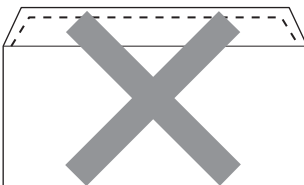
! ВАЖНАЯ ИНФОРМАЦИЯ

НЕ используйте следующие конверты:

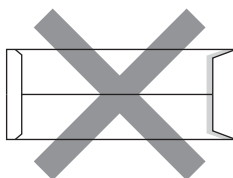
- поврежденные, скрученные, помятые, имеющие необычную форму, очень глянцевые конверты и конверты с текстурным рисунком;
- конверты с застежками, замочками, завязками, самоклеющимися частями, окошками, отверстиями, прорезями и перфорацией;
- конверты мешковатой формы, плохо согнутые, рельефные (с выступающими надписями) и конверты с распечаткой на внутренней стороне;
- конверты с распечаткой, нанесенной при помощи лазерного/светодиодного принтера;
- конверты, которые невозможно сложить в ровную стопку;
- конверты, изготовленные из бумаги, плотность которой превышает плотность, указанную в спецификациях для данного аппарата;
- конверты с неровными краями или прямоугольной формы;
- конверты с клеем на поверхности, как показано на приведенном ниже рисунке;



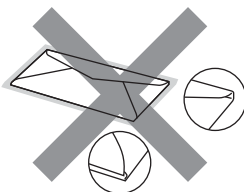
- конверты с двойными клапанами, как показано на приведенном ниже рисунке;



- конверты, которые продаются с несогнутыми клапанами;
- конверты с клапанами, показанными на приведенном ниже рисунке;



- с двумя сложенными сторонами, как показано на приведенном ниже рисунке;



Использование конвертов любого из приведенных выше типов может привести к повреждению аппарата. На такие неисправности может не распространяться гарантия Brother и действие договора об обслуживании.

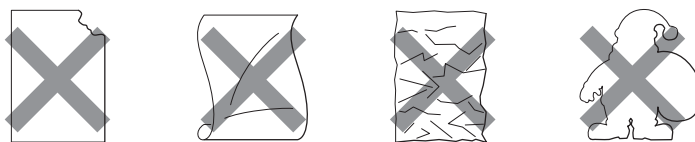
Этикетки

Аппарат может печатать на этикетках большинства типов, предназначенных для использования с лазерными принтерами. Этикетки должны иметь клеящий слой на основе акрила, так как этот материал более стоек к высоким температурам в блоке термозакрепления. Клеящий слой не должен контактировать ни с одной из деталей аппарата, так как этикетка может приклеиться к барабану или роликам и вызвать замятие или неполадки с качеством печати. Между этикетками не должно быть клеящего вещества. Этикетки должны закрывать всю поверхность листа по длине и ширине. Использование этикеток с промежутками между ними может привести к отклеиванию этикетки и серьезному замятию или неполадкам печати.

Все этикетки, используемые в данном аппарате, должны выдерживать температуру 200 °С в течение 0,1 с. Запрещается подавать в аппарат лист с этикетками больше одного раза.

Типы этикеток, использовать которые не следует

Не используйте этикетки, которые повреждены, скручены, помяты или имеют необычную форму.



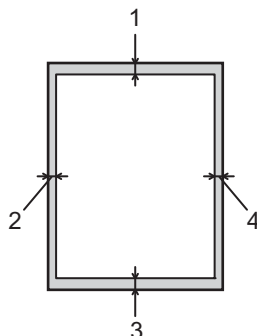
! ВАЖНАЯ ИНФОРМАЦИЯ

- Не загружайте в аппарат этикетки с открытой подложкой, так как при этом возможно повреждение аппарата.
- Плотность листов с этикетками не должна выходить за пределы диапазона плотности бумаги, указанного в данном *Руководстве пользователя*. Этикетки, не удовлетворяющие этим требованиям, могут неправильно подаваться или печататься и могут привести к повреждению аппарата.

Непечатаемая область

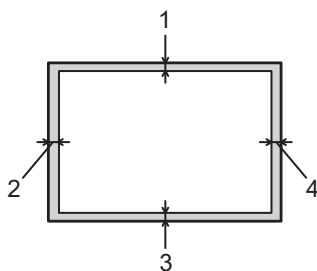
Область бумаги, на которой невозможно выполнить печать, указана в таблице ниже.

Книжная



	A4	Letter	Legal	B5 (ISO)	Executive	A5	A6	B6 (ISO)
1	4,23 мм	4,23 мм	4,23 мм	4,23 мм	4,23 мм	4,23 мм	4,23 мм	4,23 мм
2	6,01 мм	6,35 мм	6,35 мм	6,01 мм	6,35 мм	6,01 мм	6,01 мм	6,01 мм
3	4,23 мм	4,23 мм	4,23 мм	4,23 мм	4,23 мм	4,23 мм	4,23 мм	4,23 мм
4	6,01 мм	6,35 мм	6,35 мм	6,01 мм	6,35 мм	6,01 мм	6,01 мм	6,01 мм

Альбомная



	A4	Letter	Legal	B5 (ISO)	Executive	A5	A6	B6 (ISO)
1	4,23 мм	4,23 мм	4,23 мм	4,23 мм	4,23 мм	4,23 мм	4,23 мм	4,23 мм
2	5,0 мм	5,08 мм	5,08 мм	5,0 мм	5,08 мм	5,0 мм	5,0 мм	5,0 мм
3	4,23 мм	4,23 мм	4,23 мм	4,23 мм	4,23 мм	4,23 мм	4,23 мм	4,23 мм
4	5,0 мм	5,08 мм	5,08 мм	5,0 мм	5,08 мм	5,0 мм	5,0 мм	5,0 мм

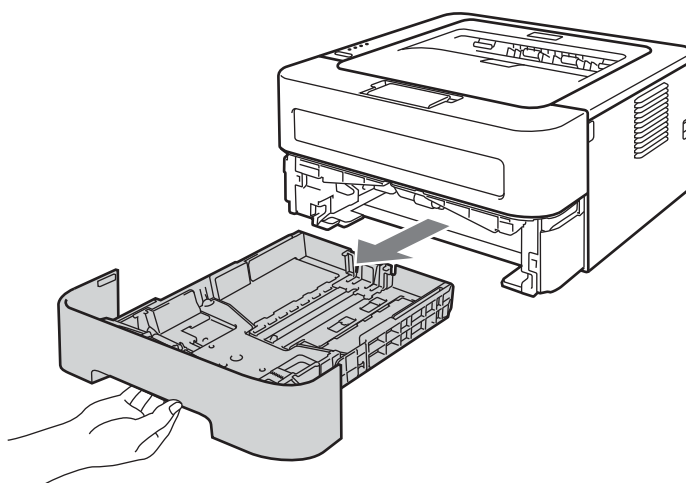
Способы печати

Печать на обычной бумаге, бумаге из вторсырья, высокосортной бумаге, тонкой бумаге или плотной бумаге

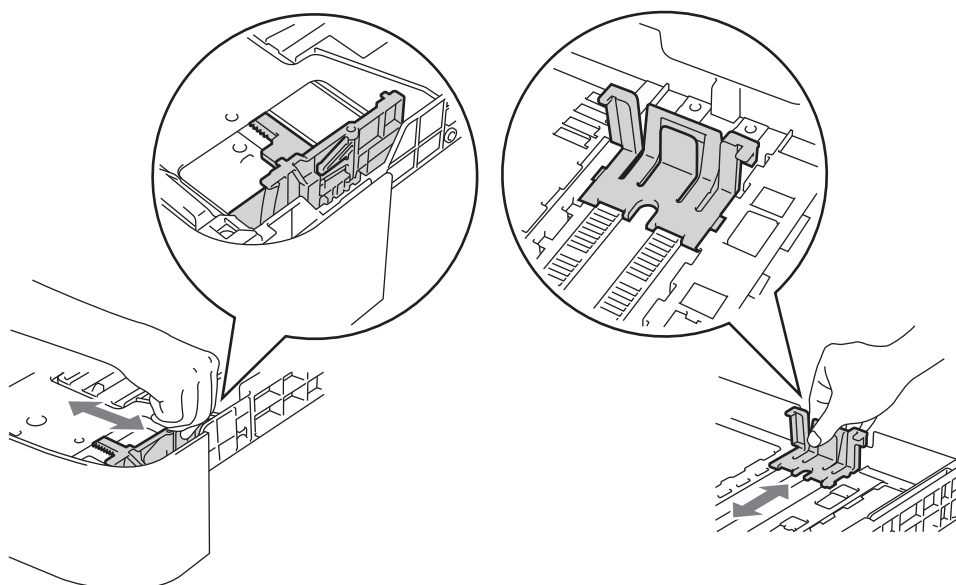
Печать из лотка для бумаги (только обычная бумага, бумага из вторсырья и тонкая бумага)

(Информацию о рекомендованной для использования бумаге см. в разделе *Тип и формат бумаги* на стр. 4.)

- 1 Полностью выдвиньте лоток для бумаги из аппарата.

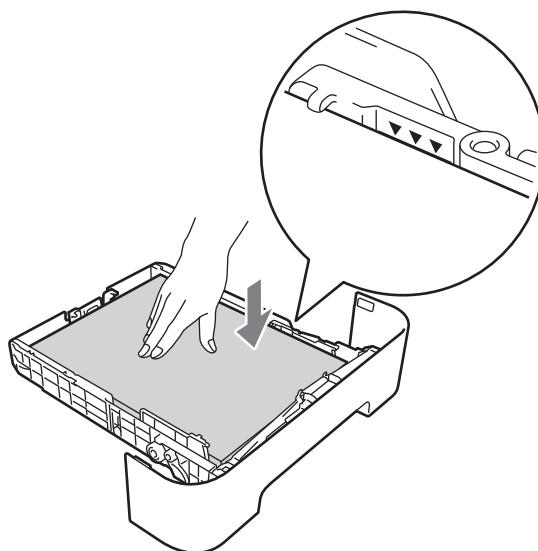


- 2 Удерживая нажатым зеленый фиксирующий рычаг направляющих бумаги, передвиньте направляющие в соответствии с форматом бумаги. Убедитесь в том, что все направляющие плотно сидят в пазах.



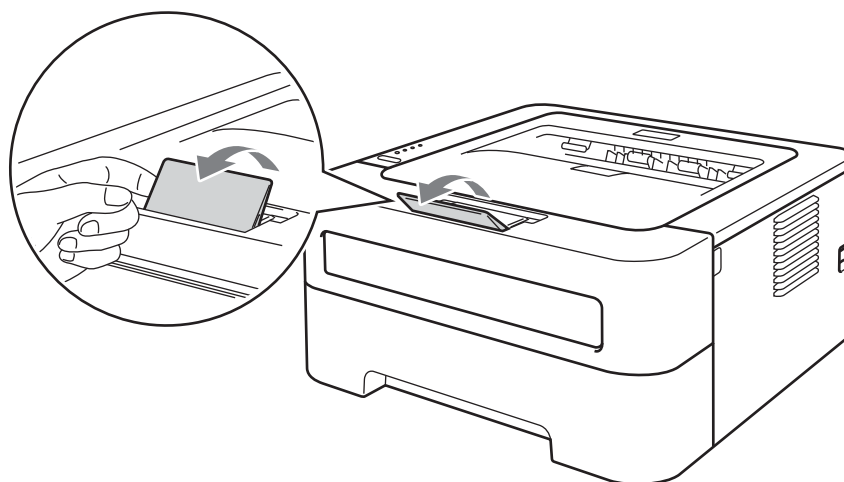
3 Уложите бумагу в лоток и проверьте следующее:

- Бумага находится ниже отметки максимального количества бумаги (▼▼▼).
Переполнение лотка для бумаги приведет к замятиям бумаги.
- Бумагу следует класть стороной для печати вниз.
- Направляющие бумаги примыкают к боковым краям бумаги для обеспечения правильной подачи.



4 Плотно вставьте лоток для бумаги обратно в аппарат. Убедитесь, что лоток полностью вставлен в аппарат.

5 Поднимите откидную панель 1, чтобы бумага не выпадала из выходного лотка для вывода листов лицевой стороной вниз, или убирайте каждую страницу сразу после выхода из аппарата.



6 В каждом из раскрывающихся списков драйвера принтера выберите следующие значения.

■ **Формат бумаги**

A4 **Letter** **Executive** **A5** **B5** **B6**
A6 **JIS B5** **A5 - длинная кромка**

■ **Тип печатного носителя**

Обычная бумага **Тонкая бумага** **Переработанная бумага**

■ **Источник бумаги**

Лоток 1

Все остальные настройки см. в разделе *Драйвер и программное обеспечение* в главе 2.

7 Отправьте данные печати в аппарат.

Печать из слота для ручной подачи

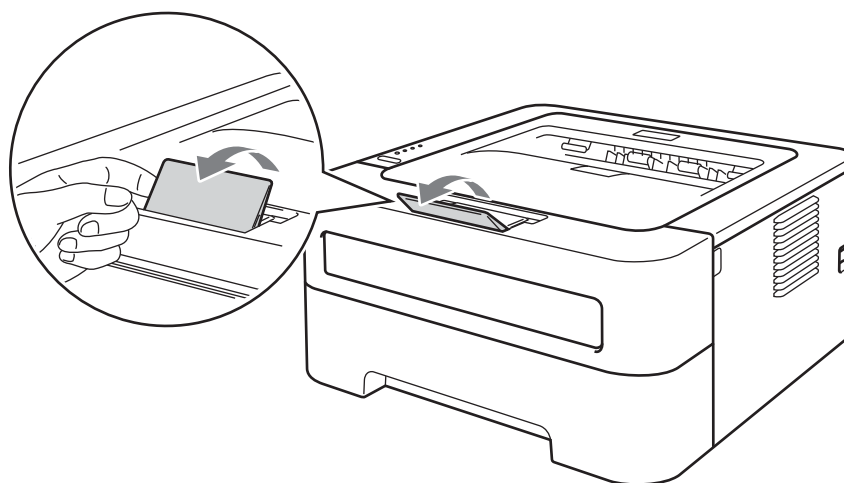
(Информацию о рекомендованной для использования бумаге см. в разделе *Тип и формат бумаги* на стр. 4.)



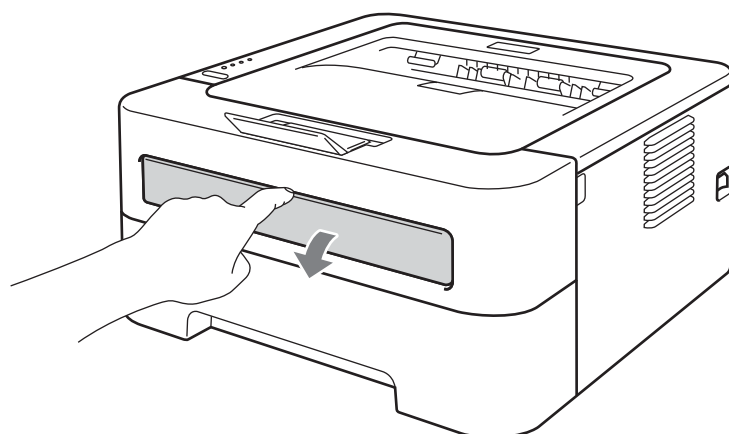
Примечание

Аппарат автоматически переключается в режим подачи бумаги вручную, если в слот для ручной подачи вставлена бумага.

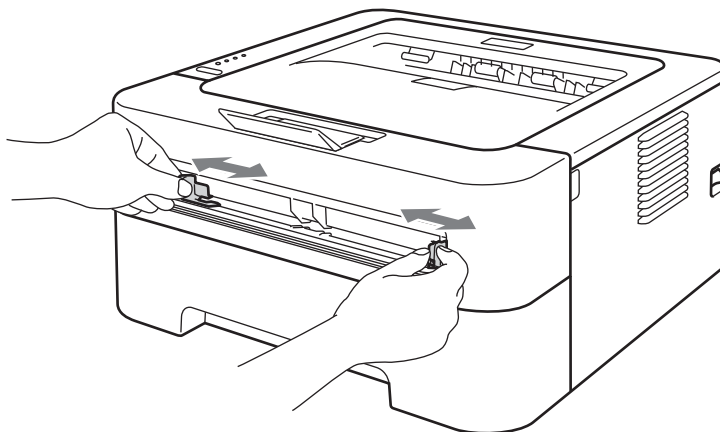
- 1 Поднимите откидную панель 1, чтобы бумага не выпадала из выходного лотка для вывода листов лицевой стороной вниз, или убирайте каждую страницу сразу после выхода из аппарата.



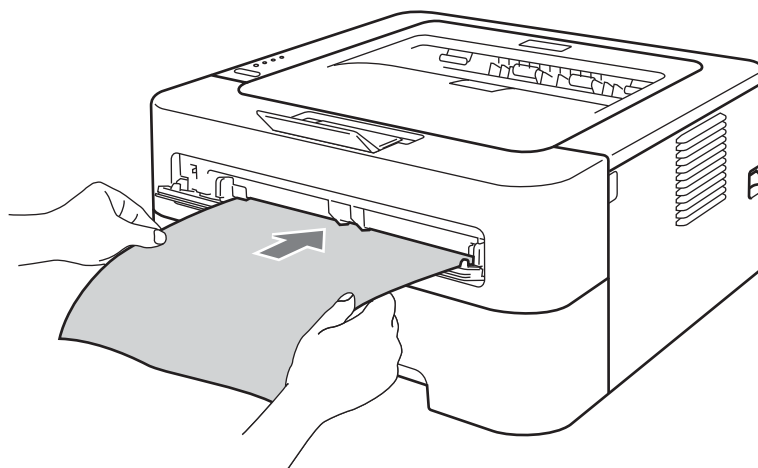
- 2 Откройте крышку слота для подачи бумаги вручную. (недоступно для HL-2130/HL-2132/HL-2220)



- 3 Обеими руками передвиньте направляющие подачи бумаги вручную на ширину бумаги, которую необходимо использовать.



- 4 Обеими руками вставьте один лист бумаги в слот для подачи бумаги вручную так, чтобы передняя кромка листа бумаги касалась валика подачи бумаги. Почувствовав, что аппарат втягивает бумагу, отпустите ее.



Примечание

- Вставьте бумагу в слот для подачи бумаги вручную печатной стороной вверх.
- Убедитесь, что бумага расположена ровно в нужном положении в слоте для подачи бумаги вручную. В противном случае может произойти нарушение подачи бумаги, что приведет к скошенной распечатке или замятию бумаги.
- НЕ вставляйте одновременно более одного листа бумаги в слот для ручной подачи, так как это может привести к замятию бумаги.
- Если вставить в слот для ручной подачи любой носитель до того, как аппарат перейдет в режим готовности, носитель может быть выведен без выполнения печати.

- 5 В каждом из раскрывающихся списков драйвера принтера выберите следующие значения.

■ **Формат бумаги**

Ширина: 76,2 до 216 мм
 Длина: 116 до 406,4 мм

Можно использовать бумагу любых форматов, указанных для используемого лотка.

■ **Тип печатного носителя**

Обычная бумага	Тонкая бумага	Плотная бумага	Более плотная бумага	Высокосортная бумага	Переработанная бумага
-----------------------	----------------------	-----------------------	-----------------------------	-----------------------------	------------------------------

■ **Источник бумаги**

Ручная настройка

Все остальные настройки см. в разделе *Драйвер и программное обеспечение* в главе 2.

- 6 Отправьте данные печати в аппарат.
- 7 После того как отпечатанная страница выйдет из аппарата, вставьте следующий лист бумаги, как описано выше в шаге 4. Повторите эту процедуру для каждой страницы.

Печать на этикетках или конвертах

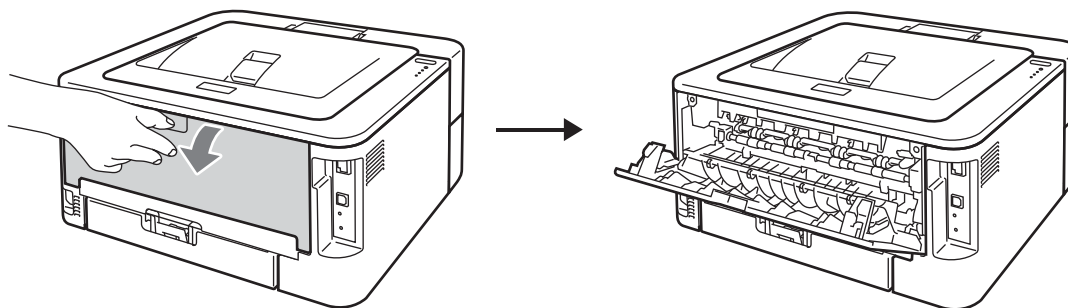
Если выходной лоток для вывода лицевой стороной вверх опущен, получается прямой тракт от слота для ручной подачи до задней стенки аппарата. Используйте такой способ подачи при печати на этикетках или конвертах. (Информацию о рекомендованной для использования бумаге см. в разделах *Допустимая бумага и другие материалы для печати* на стр. 3 и *Типы конвертов, использовать которые не следует* на стр. 7.)



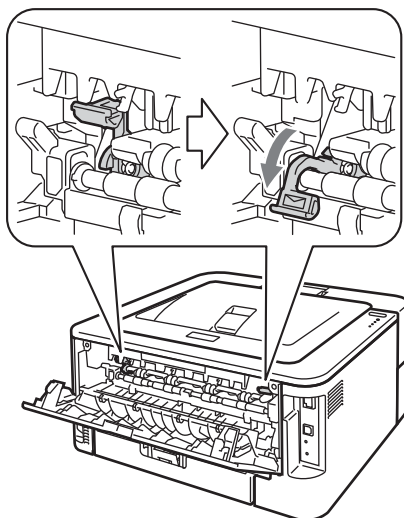
Примечание

Аппарат автоматически переключается в режим подачи бумаги вручную, если в слот для ручной подачи вставлена бумага.

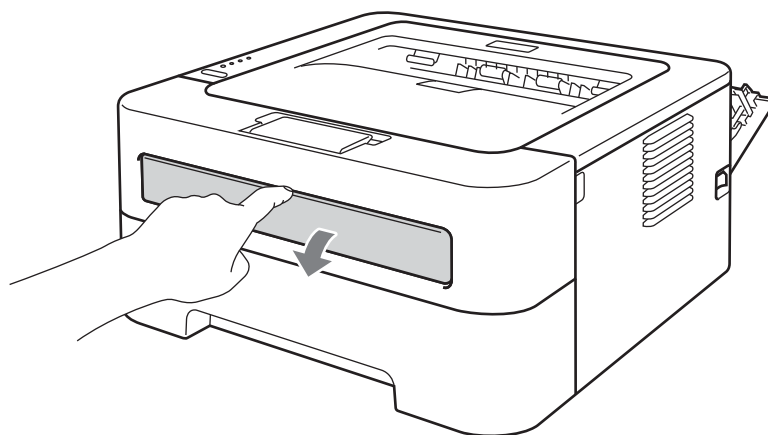
- 1 Откройте заднюю крышку (выходной лоток для вывода лицевой стороной вверх).



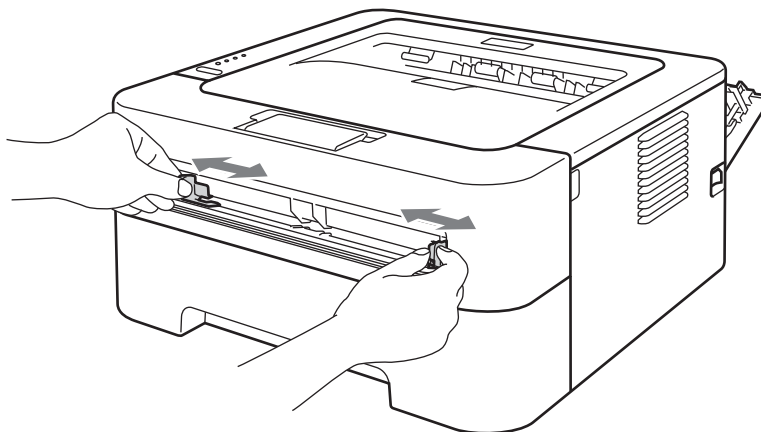
- 2 <Только для печати на конвертах> Потяните вниз два зеленых рычага, один с левой стороны и один с правой стороны, как показано на иллюстрации ниже.



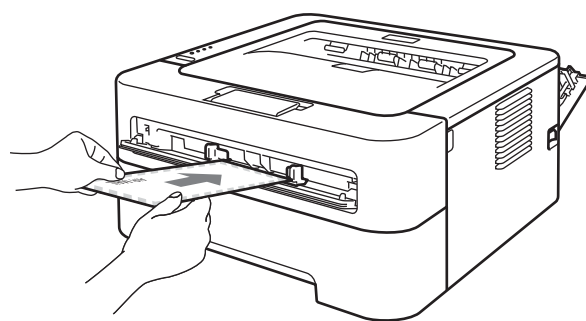
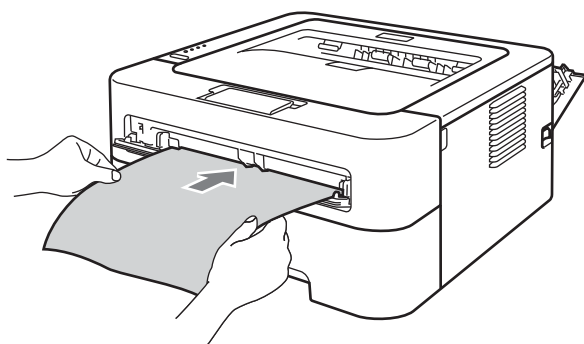
- 3 Откройте крышку слота для подачи бумаги вручную. (недоступно для HL-2130/HL-2132/HL-2220)



- 4 Обеими руками передвиньте направляющие подачи бумаги вручную на ширину бумаги, которую необходимо использовать.



- 5 Обеими руками вставьте один полный лист этикеток или конверт в слот для ручной подачи так, чтобы его передняя кромка касалась валика подачи бумаги. Почувствовав, что аппарат втягивает лист, отпустите его.



Примечание

- Вставьте один полный лист этикеток или один конверт в слот для ручной подачи печатной стороной вверх.
- Убедитесь, что полный лист этикеток или конверт расположены ровно в нужном положении в слоте для ручной подачи. В противном случае может произойти нарушение подачи, что приведет к скошенной распечатке или замятию бумаги.
- НЕ вставляйте одновременно более одного полного листа этикеток или одного конверта в слот для ручной подачи, так как это может привести к замятию бумаги.
- НЕ вставляйте уже использовавшийся лист этикеток или лист, на котором отсутствуют какие-либо этикетки.
- Если вставить в слот для ручной подачи любой носитель (бумагу, конверт и т. д.) до того, как аппарат перейдет в режим готовности, носитель может быть выведен без выполнения печати.

6 В каждом из раскрывающихся списков драйвера принтера выберите следующие значения.

■ **Формат бумаги**

Конверты

Com-10

DL

C5

Monarch

DL - длинная кромка

Настроенный формат бумаги¹

¹ Можно определить собственный формат бумаги, выбрав пункт **Заданный пользователем...** в драйвере принтера для Windows® или **Manage Custom Sizes...** (Задать размер...) в драйвере принтера для Macintosh.

Наклейка

A4

Letter

■ **Тип печатного носителя**

Конверты

**Конверты
тонкие**

**Конверты
плотные**

Наклейка

■ **Источник бумаги**

**Ручная
настройка**



Примечание

- Если используется Конверт №10, выберите **Com-10** для параметра **Формат бумаги**.
- Для других конвертов, не указанных в драйвере принтера, таких как Конверт №9 или Конверт C6, выберите вариант **Заданный пользователем...** (драйвер принтера для Windows®) или **Manage Custom Sizes...** (Задать размер...) (драйвер принтера для Macintosh). Дополнительную информацию о форматах конвертов см. в разделе *Формат бумаги* на стр. 133.

7 Отправьте данные печати в аппарат.

8 После того как отпечатанная страница выйдет из аппарата, вставьте следующий полный лист этикеток или конверт, как описано в шаге 5. Повторите эту процедуру для каждой страницы.

9 <Только для печати конвертов> После завершения печати установите два зеленых рычага, которые были опущены на шаге 2, обратно в исходные положения.



Примечание

- Извлекайте каждый лист этикеток или конверт сразу после завершения печати. Укладка их в стопку может привести к замятию или скручиванию бумаги.
- Если конверт выходит из принтера со складками, см. раздел *Улучшение качества печати* на стр. 114.
- Если конверты смазываются при печати, установите для параметра **Тип печатного носителя** значение **Конверты плотные**.
- (Для пользователей Windows®) Если во время печати на конвертах формата DL с двумя клапанами образуются складки, выберите значение **DL - длинная кромка** в параметре **Формат бумаги** на вкладке **Основные**. Поместите новый конверт с двойными клапанами размера DL в слот для подачи бумаги вручную длинным краем вперед, а затем повторите печать.
- Склеенные производителем швы конверта не должны быть повреждены.
- Все края конверта должны быть сложены надлежащим образом без складок и загибов.

Двусторонняя печать

Все поставляемые драйверы принтера для Windows® 2000 или более поздней версии и Mac OS X 10.4.11 или более поздней версии позволяют выполнять двустороннюю печать. Дополнительную информацию об установке настроек см. в пункте **Справка** драйвера принтера.

Рекомендации по печати на обеих сторонах бумаги

- Если бумага слишком тонкая, она может помяться.
- Если бумага скручена, распрямите ее, затем вставьте обратно в лоток для бумаги или слот для подачи бумаги вручную. Если бумага продолжает скручиваться, замените бумагу.
- Если нарушена подача бумаги, возможно, она скручена. Извлеките и распрямите бумагу. Если бумага продолжает скручиваться, замените бумагу.
- При использовании функции двусторонней печати вручную возможно замятие бумаги или плохое качество печати. (При возникновении замятий бумаги см. раздел *Замятие бумаги и его устранение* на стр. 106. Если возникают проблемы с качеством печати, см. раздел *Улучшение качества печати* на стр. 114.)



Примечание

- Убедитесь в том, что лоток для бумаги полностью вставлен в аппарат.
 - Следует использовать обычную бумагу, вторичную бумагу или тонкую бумагу. Не используйте высокосортную бумагу.
-

Автоматическая двусторонняя печать (только HL-2240D/HL-2242D/HL-2250DN/HL-2270DW)

При использовании драйвера принтера для Macintosh см. раздел *Автоматическая двусторонняя печать (только HL-2240D/HL-2242D/HL-2250DN/HL-2270DW)* на стр. 48.

1 Выберите следующие настройки в каждом из меню драйвера принтера.

■ **Формат бумаги**

A4

■ **Тип печатного носителя**

Обычная
бумага

Тонкая бумага

Переработанная
бумага

■ **Источник бумаги**

Лоток 1

Ручная
настройка

■ **Двусторонняя печать / Буклет**

Двусторонняя
печать

■ **Тип двусторонней печати** в поле **Настройки двусторонней печати**

Для каждой ориентации предусмотрены четыре варианта. (См. раздел *Двусторонняя печать / Буклет* на стр. 28.)

■ **Смещение под переплет** в поле **Настройки двусторонней печати**

Можно задать смещение для переплета. (См. раздел *Двусторонняя печать / Буклет* на стр. 28.)

Все остальные настройки см. в разделе *Драйвер и программное обеспечение* в главе 2.

2 Отправьте данные печати в аппарат. Аппарат автоматически начнет печатать на обеих сторонах бумаги.

Ручная двусторонняя печать

При использовании драйвера принтера для Macintosh см. раздел *Ручная двусторонняя печать* на стр. 47.

1 В каждом из раскрывающихся списков драйвера принтера выберите следующие настройки.

■ **Формат бумаги**

Можно использовать бумагу любых форматов, указанных для используемого лотка.

■ **Тип печатного носителя**

Можно использовать все типы носителей, указанные для используемого лотка, кроме носителей с определенной стороной для печати, таких как конверты и этикетки.

■ **Источник бумаги**

Лоток 1	Ручная настройка
---------	---------------------

■ **Двусторонняя печать / Буклет**

Двусторонняя печать
(печать вручную)

■ **Тип двусторонней печати** в поле **Настройки двусторонней печати**

Для каждой ориентации предусмотрены четыре варианта. (См. раздел *Двусторонняя печать / Буклет* на стр. 28.)

■ **Смещение под переплет** в поле **Настройки двусторонней печати**

Можно задать смещение для переплета. (См. раздел *Двусторонняя печать / Буклет* на стр. 28.)

Все остальные настройки см. в разделе *Драйвер и программное обеспечение* в главе 2.

2 Отправьте данные печати в аппарат. Аппарат сначала напечатает на одной стороне бумаги все страницы с четными номерами. Затем драйвер для Windows® предложит (во всплывающем сообщении) снова загрузить бумагу для печати страниц с нечетными номерами.



Примечание

Перед повторной загрузкой бумаги хорошо распрямите ее во избежание замятия бумаги. Не рекомендуется использовать очень тонкую или очень толстую бумагу.

Драйвер принтера

Драйвер принтера — это программа, переводящая данные из формата, используемого компьютером, в необходимый аппарату формат. Как правило, этим форматом является язык описания страниц (PDL).

Драйверы принтера для поддерживаемых версий ОС Windows® и Macintosh находятся на прилагаемом компакт-диске, а также на веб-сайте Brother Solutions Center по адресу <http://solutions.brother.com/>. Установите драйверы, следуя инструкциям *Руководства по быстрой установке*. Самую последнюю версию драйвера принтера можно загрузить с веб-сайта Brother Solutions Center по адресу <http://solutions.brother.com/>.

(Если требуется удалить драйвер принтера, см. раздел *Удаление драйвера принтера* на стр. 51.)

Для Windows®

- Драйвер принтера для Windows®

Для Macintosh

- Драйвер принтера для Macintosh

Для Linux^{1 2}

- Драйвер принтера CUPS
- Драйвер принтера LPD/LPRng

¹ Загрузите драйвер принтера для Linux с веб-сайта <http://solutions.brother.com/> или по ссылке на прилагаемом компакт-диске.

² Драйвер доступен не для всех версий Linux.



Примечание

- Для получения дополнительной информации о драйвере принтера для Linux посетите веб-сайт по адресу <http://solutions.brother.com/>.
- Драйвер принтера для Linux может быть выпущен после первого появления данного изделия на рынке.

При печати с компьютера можно изменять следующие параметры принтера:

- **Формат бумаги**
- **Ориентация**
- **Число копий**
- **Тип печатного носителя**
- **Разрешение**
- **Печать установок**
- **Несколько страниц**
- **Двусторонняя печать / Буклет**¹
- **Источник бумаги**
- **Масштабирование**
- **Перевернутая печать**
- **Использовать водяной знак**¹
- **Печать колонтитула**¹
- **Режим экономии тонера**
- **Администратор**¹
- **Использовать повторную печать**¹
- **Время ожидания**
- **Макрос**^{1 2}
- **Регулировка плотности**¹
- **Распечатка сообщений об ошибках**¹
- **Регулировка вывода бумаги**
- **Пропуск пустой страницы**
- **Профили печати**¹

¹ Данные параметры недоступны в драйвере принтера для Macintosh.

² Данные параметры доступны только для моделей HL-2250DN и HL-2270DW.

Возможности драйвера принтера (для Windows®)

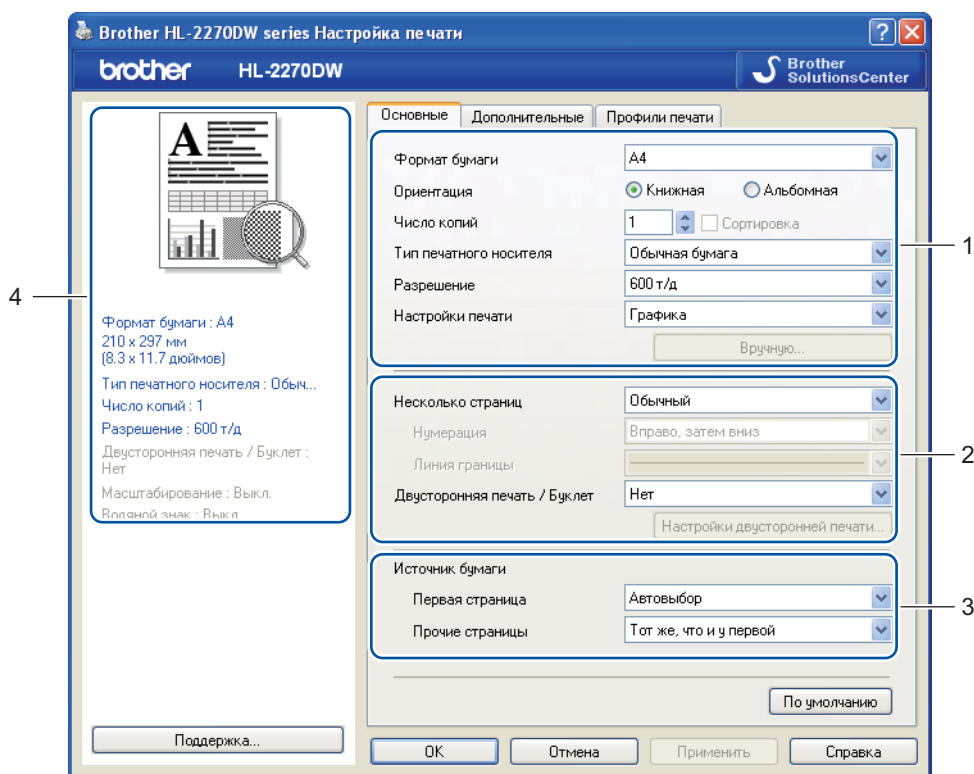
(Дополнительную информацию см. в меню **Справка** драйвера принтера.)

Примечание

- В этом разделе использованы иллюстрации экрана Windows® XP. Окна на экране компьютера отличаются в зависимости от операционной системы.
- Для доступа к диалоговому окну **Настройка печати** нажмите кнопку **Настройка печати...** на вкладке Стандартная диалогового окна **Свойства**.

Вкладка **Основные**

Настройки можно изменить также, щелкнув иллюстрацию в левой части вкладки **Основные**.



- 1 Выберите значения параметров **Формат бумаги**, **Ориентация**, **Число копий**, **Тип печатного носителя**, **Разрешение** и **Настройки печати** (1).
- 2 Выберите настройки **Несколько страниц** и **Двусторонняя печать / Буклет** (2).
- 3 Выберите **Источник бумаги** (3).
- 4 Нажмите кнопку **ОК**, чтобы применить выбранные настройки.
Для восстановления настроек, установленных по умолчанию, нажмите кнопку **По умолчанию**, затем **ОК**.

 **Примечание**

В этом поле (4) отображаются текущие настройки.

Формат бумаги

В раскрывающемся списке выберите используемый формат бумаги.

Ориентация

С помощью ориентации выбирается положение печати документа (**Книжная** или **Альбомная**).

Книжная



Альбомная



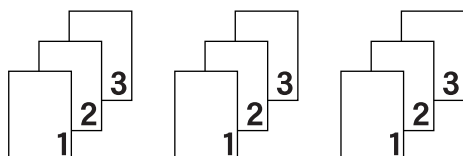
Число копий

С помощью параметра «Копии» можно установить число копий для печати.

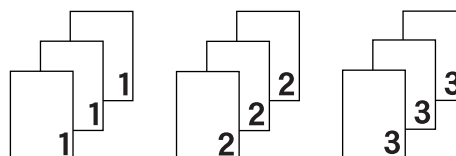
■ Сортировка

Если установлен флажок **Сортировка**, на печать выводится полная копия документа, после чего она печатается указанное число раз. Если флажок **Сортировка** снят, каждая страница будет напечатана выбранное число раз перед печатью следующей страницы документа.

Флажок **Сортировка** установлен



Флажок **Сортировка** снят



Тип печатного носителя

В аппарате можно использовать следующие типы печатных носителей. Для достижения наивысшего качества печати выберите необходимый тип носителя.

Обычная бумага	Тонкая бумага	Плотная бумага	Более плотная бумага	Высокосортная бумага
Конверты	Конверты плотные	Конверты тонкие	Переработанная бумага	Наклейка



Примечание

- При использовании обычной бумаги (от 75 до 105 г/м²) выберите значение **Обычная бумага**. При использовании более плотной или грубой бумаги выберите настройку **Плотная бумага** или **Более плотная бумага**. Для высокосортной бумаги выберите настройку **Высокосортная бумага**.
- При использовании конвертов выберите настройку **Конверты**. Если тонер не закрепляется на конверте надлежащим образом при выборе настройки **Конверты**, выберите настройку **Конверты плотные**. Если при выборе настройки **Конверты** конверт скручивается, выберите настройку **Конверты тонкие**.

Разрешение

Можно выбрать следующие значения разрешения.

- 300 т/д
- 600 т/д
- HQ 1200

Настройки печати

Можно вручную изменить настройки печати.

■ Графика

Этот режим идеально подходит для печати документов, содержащих изображения.

■ Текст

Это наилучший режим для печати текстовых документов.

■ Ручная настройка

Можно изменить настройки вручную, установив флажок **Ручная настройка** и нажав кнопку **Вручную...**

Можно установить яркость, контрастность и другие настройки.

Несколько страниц

В разделе **Несколько страниц** можно уменьшить размер изображения, чтобы обеспечить печать нескольких страниц на одном листе бумаги, или увеличить размер изображения для печати одной страницы на нескольких листах бумаги.

■ Нумерация

При выборе параметра **N на 1** в раскрывающемся списке можно выбрать порядок страниц.

■ **Линия границы**

При печати нескольких страниц на одном листе с помощью функции **Несколько страниц** можно установить печать сплошной или пунктирной границы вокруг каждой страницы на листе или отменить печать границы.

■ **Печать линии отреза**

Если выбрана настройка **1 на NxN**, можно выбрать настройку **Печать линии отреза**. Эта настройка позволяет печатать бледную линию отреза вокруг области печати.

Двусторонняя печать / Буклет

Используйте эту функцию, когда требуется отпечатать буклет или выполнить двустороннюю печать.

■ **Нет**

Двусторонняя печать отменяется.

■ **Двусторонняя печать / Двусторонняя печать (печать вручную)**

Используйте эти настройки, чтобы выполнить двустороннюю печать.

- **Двусторонняя печать** (только HL-2240D/HL-2242D/HL-2250DN/HL-2270DW)

Аппарат автоматически печатает на обеих сторонах бумаги.

- **Двусторонняя печать (печать вручную)**

Сначала аппарат печатает все страницы с четными номерами. После этого драйвер принтера останавливается, и на дисплее отображаются инструкции по повторной установке бумаги. При нажатии кнопки **ОК** выполняется печать нечетных страниц.

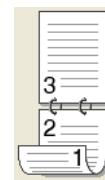
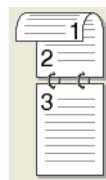
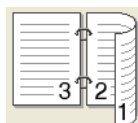
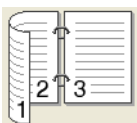
При выборе настройки **Двусторонняя печать** или **Двусторонняя печать (печать вручную)** становится доступна кнопка **Настройки двусторонней печати...** В диалоговом окне **Настройки двусторонней печати** можно задавать следующие параметры.

- **Тип двусторонней печати**

Для каждой ориентации бумаги при двусторонней печати имеется четыре направления переплета.

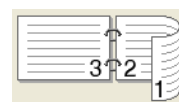
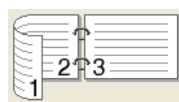
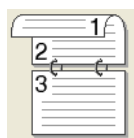
Книжная

Длинный край (слева) Длинный край (справа) Короткий край (сверху) Короткий край (снизу)



Альбомная

Длинный край (сверху) Длинный край (снизу) Короткий край (слева) Короткий край (справа)



- **Смещение под переплет**

Если установлен флажок **Смещение под переплет**, можно также указать величину смещения в дюймах или в миллиметрах.

■ Буклет / Буклет (печать вручную)

Используйте эту настройку для печати документа в формате буклета с использованием двусторонней печати; документ сортируется в соответствии с правильным порядком страниц, что позволяет сложить отпечатанные листы пополам без необходимости изменения порядка номеров страниц.

- **Буклет** (только HL-2240D/HL-2242D/HL-2250DN/HL-2270DW)

Аппарат автоматически печатает на обеих сторонах бумаги.

- **Буклет (печать вручную)**

Сначала аппарат печатает все четные стороны. После этого драйвер принтера останавливается, и на дисплее отображаются инструкции по повторной установке бумаги. При нажатии кнопки **ОК** выполняется печать нечетных сторон.

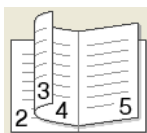
При выборе настройки **Буклет** или **Буклет (печать вручную)** становится доступна кнопка **Настройки двусторонней печати....** В диалоговом окне **Настройки двусторонней печати** можно задавать следующие параметры.

- **Тип двусторонней печати**

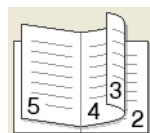
Для каждой ориентации бумаги при двусторонней печати имеются два направления переплета.

Книжная

Переплет слева

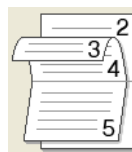


Переплет справа

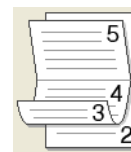


Альбомная

Переплет сверху



Переплет снизу



- **Способ печати буклета**

Если выбрана настройка **Разделить на партии**: эта настройка позволяет при печати буклета разбить его на отдельные буклетные наборы, при этом отдельные буклетные наборы можно сгибать пополам без необходимости изменения порядка страниц. Можно задать количество листов в отдельных буклетных наборах (от 1 до 15). Эта настройка может быть полезна при печати буклета с большим количеством страниц.

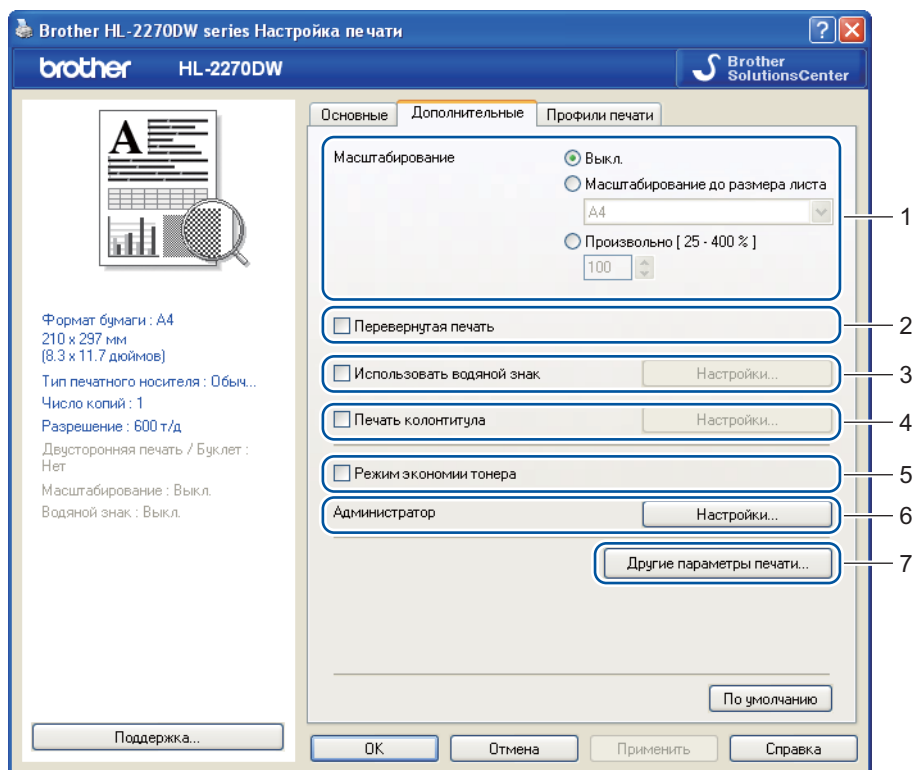
- **Смещение под переплет**

Если установлен флажок **Смещение под переплет**, можно также указать величину смещения в дюймах или в миллиметрах.

Источник бумаги

Можно выбрать параметры **Автовыбор**, **Лоток 1** или **Ручная настройка** и указать отдельные лотки для печати первой страницы и для печати остальных страниц начиная со второй страницы.

Вкладка Дополнительные



Нажимайте один из следующих значков, чтобы изменить установки вкладки:

- Масштабирование (1)
- Перевернутая печать (2)
- Использовать водяной знак (3)
- Печать колонтитула (4)
- Режим экономии тонера (5)
- Администратор (6)
- Другие параметры печати (7)

Масштабирование

Можно изменить масштаб печатаемого изображения.

Перевернутая печать

Установите флажок **Перевернутая печать**, чтобы распечатка поворачивалась на 180 градусов.

Использовать водяной знак

На документ можно поместить логотип или текст в виде водяного знака.

Можно выбрать предварительно установленные водяные знаки или использовать собственный графический файл или текст.

При использовании в качестве водяного знака графического файла можно изменить размер водяного знака и вставить его в любое место страницы.

При использовании текста в качестве водяного знака можно изменять настройки **Текст**, **Шрифт**, **Тип**, **Формат** и **Плотность**.

Печать колонтитула

Если эта функция включена, на документе будет печататься дата и время по системным часам компьютера, а также имя пользователя компьютера или введенный текст. Нажав кнопку **Настройки...**, можно настроить информацию.

■ Печать идентификатора

Если выбрать настройку **Зарегистрированное имя**, будет печататься имя пользователя компьютера. Если выбрать настройку **Задать** и ввести текст в поле редактирования **Задать**, будет печататься введенный текст.

Режим экономии тонера

С помощью этой функции можно экономить тонер. Если для параметра **Режим экономии тонера** задать значение **Вкл.**, распечатки будут светлее. Значение по умолчанию – **Выкл.**



Примечание

- Не рекомендуется использовать режим **Режим экономии тонера** для печати фотографий или полутоновых изображений.
- Режим **Режим экономии тонера** недоступен для разрешения **HQ 1200**.

Администратор

Администраторы имеют полномочия ограничивать доступ к функциям, например масштабирования и водяного знака.

■ Пароль

Введите пароль в это поле.

■ Задать пароль...

Щелкните здесь, чтобы изменить пароль.

■ Задать

Щелкните здесь, чтобы вызвать текущий пароль. Затем можно изменить настройки.

■ Блокировка параметра «Число копий»

Блокирует функцию копирования страниц для предотвращения печати нескольких копий.

■ Блокировка параметров «Несколько страниц» и «Масштабирование»

Блокирует текущие настройки параметров **Несколько страниц** и **Масштабирование** для предотвращения внесения изменений.

■ Блокировка водяных знаков

Блокирует текущие настройки параметра «Водяной знак» для предотвращения внесения изменений.

■ Блокировка печати колонтитулов

Блокирует текущие настройки параметра **Печать колонтитула** для предотвращения внесения изменений.

Другие параметры печати...

В разделе «Функция принтера» можно установить перечисленные ниже параметры:

- **Использовать повторную печать**
- **Время ожидания**
- **Макрос** (только HL-2250DN/HL-2270DW)
- **Регулировка плотности**
- **Распечатка сообщений об ошибках**
- **Регулировка вывода бумаги**
- **Пропуск пустой страницы**

Использовать повторную печать

Аппарат хранит последнее задание на печать в памяти.

Повторную печать данных последнего задания печати можно осуществлять без повторной отправки их с компьютера. Для получения дополнительной информации о функции повторной печати См. раздел *Кнопка Go (Пуск)* на стр. 60.



Примечание

Если требуется предотвратить выполнение печати данных другими пользователями с помощью функции повторной печати, снимите флажок **Использовать повторную печать**.

Время ожидания

Если в течение определенного времени аппарат не получает данные, то он переходит в режим ожидания. В режиме ожидания аппарат работает так, как если бы он был выключен. При выборе пункта **По умолчанию для принтера** для этого промежутка времени устанавливается значение, заданное на заводе-изготовителе; это значение можно изменить с помощью драйвера. Для интеллектуального режима ожидания автоматически устанавливается наиболее подходящий промежуток времени в зависимости от частоты использования аппарата.

Пока аппарат находится в режиме ожидания, светодиод **Ready** (Готов) не горит, однако аппарат все еще может принимать данные. При получении файла или документа на печать либо нажатии кнопки **Go** (Пуск) аппарат автоматически активируется для печати.

Макрос (только HL-2250DN/HL-2270DW)

Можно сохранить страницу документа как макрос в памяти аппарата. Сохраненный макрос можно также выполнять (в частности, накладывать хранящиеся в нем изображения на любые документы). Это позволит сэкономить время и увеличить скорость печати для часто используемой информации, например форм, логотипов компаний, бланков учреждений или счетов.

Регулировка плотности

Позволяет увеличивать или уменьшать плотность печати.



Примечание

Параметр **Регулировка плотности** недоступен, если для параметра **Разрешение** задано значение **HQ 1200**.

Распечатка сообщений об ошибках

Пользователь может выбрать, будет ли аппарат печатать отчеты об ошибках.

Можно выбрать значения **По умолчанию для принтера**, **Вкл.** и **Выкл.**

Регулировка вывода бумаги

На этой странице можно улучшить параметры печати при наличии проблем.

■ Настройки улучшения

• Уменьшение скручивания бумаги

При выборе этого параметра будет снижено скручивание бумаги. Если выполняется печать небольшого числа страниц, этот параметр применять не требуется. Рекомендуется указать для параметра **Тип печатного носителя** драйвера принтера, что выполняется печать на тонкой бумаге.

• Усиление фиксации тонера

При выборе этого параметра можно улучшить закрепление тонера на бумаге. Если выбор этой настройки не обеспечивает достаточное улучшение, укажите в настройке драйвера принтера **Тип печатного носителя**, что выполняется печать на толстой бумаге.

■ Уменьшение ореола изображения

При использовании аппарата в среде с высокой влажностью данная настройка может уменьшить проявление фантомных изображений на бумаге. Не используйте эту настройку при влажности ниже 30%, в противном случае фантомные изображения могут стать заметнее.



Примечание

Для некоторых типов бумаги эта функция может не обеспечивать уменьшение фантомных изображений. Перед приобретением большого количества бумаги попробуйте небольшое количество, чтобы убедиться в том, что эта бумага подходит.

Пропуск пустой страницы

Если установлен флажок **Пропуск пустой страницы**, драйвер принтера автоматически обнаруживает пустые страницы и не печатает их.

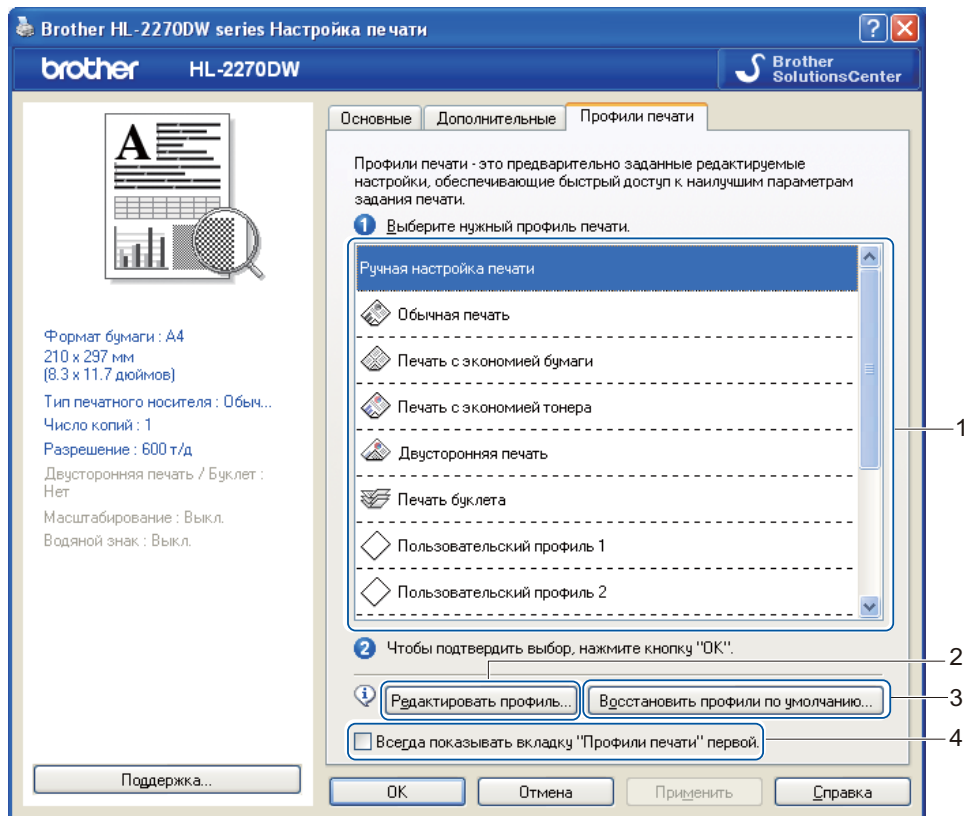


Примечание

Эта функция не работает, если выбраны следующие функции:

- **Использовать водяной знак**
- **Печать колонтитула**
- **N на 1 и 1 на NxN** в поле **Несколько страниц**
- **Двусторонняя печать (печать вручную)**, **Буклет**, **Буклет (печать вручную)** и **Двусторонняя печать совместно с Смещение под переплет** в поле **Двусторонняя печать / Буклет**
- (Только HL-2240D) **Двусторонняя печать совместно с HQ 1200** в поле **Разрешение**

Вкладка Профили печати



■ Профили печати (1)

В драйвере принтера данного аппарата предусмотрены предварительно настроенные профили печати. Выберите требуемый профиль и нажмите кнопку **ОК**, чтобы быстро задать требуемые параметры печати.

■ Редактировать профиль (2)

Можно отредактировать и сохранить новый профиль печати.

■ Восстановить профили по умолчанию (3)

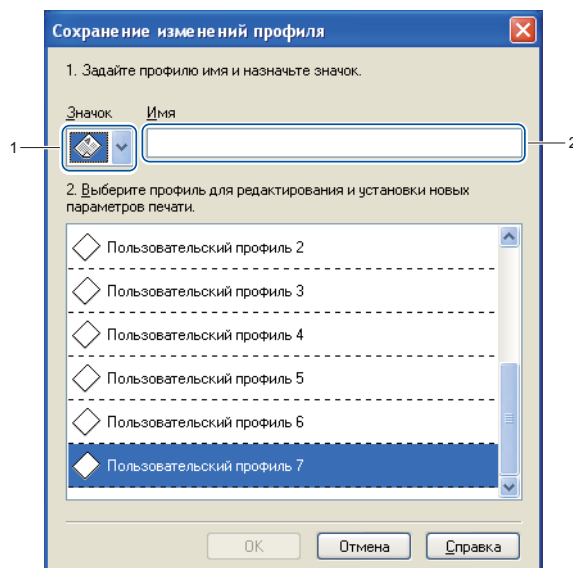
Нажмите для восстановления всех профилей печати по умолчанию.

■ Всегда показывать вкладку "Профили печати" первой (4)

Если требуется, чтобы сначала всегда отображалась вкладка **Профили печати**, установите этот флажок.

Редактирование профиля печати

- 1 Настройте параметры печати в драйвере принтера. См. разделы *Вкладка Основные* на стр. 25 и *Вкладка Дополнительные* на стр. 30.
- 2 Выберите вкладку **Профили печати**.
- 3 Щелкните на кнопке **Редактировать профиль**.



- 4 Выберите значок в раскрывающемся списке (1) и введите имя профиля (2).
- 5 Выберите профиль печати, который требуется заменить, и нажмите кнопку **ОК**.



Примечание

Можно перезаписывать предварительно настроенные профили печати.

Поддержка

Примечание

Для доступа к диалоговому окну **Поддержка** нажмите кнопку **Поддержка...** в диалоговом окне **Настройка печати**.

2



■ **Brother Solutions Center (1)**

Brother Solutions Center (<http://solutions.brother.com/>) – это веб-сайт со сведениями о продукте Brother, включая раздел FAQ (Часто задаваемые вопросы), *Руководства пользователя*, обновления драйвера и рекомендации по использованию аппарата.

■ **Веб-сайт оригинальных расходных материалов (2)**

Перейти на веб-сайт оригинальных расходных материалов Brother можно, нажав эту кнопку.

■ **Brother CreativeCenter (3)**

Нажав эту кнопку, можно перейти на веб-сайт, содержащий бесплатные и простые решения для применения в офисе и дома.

■ **Печать установок (4)**

Печать страниц с настройками внутренних параметров аппарата.

■ **Проверка настроек... (5)**

Можно проверить текущие установки драйвера.

■ **Сведения... (6)**

Отображение списка файлов драйвера принтера и информации о версии.

■ **Печать шрифтов (7) (только HL-2250DN/HL-2270DW)**

Печать страниц с информацией о встроенных шрифтах аппарата.

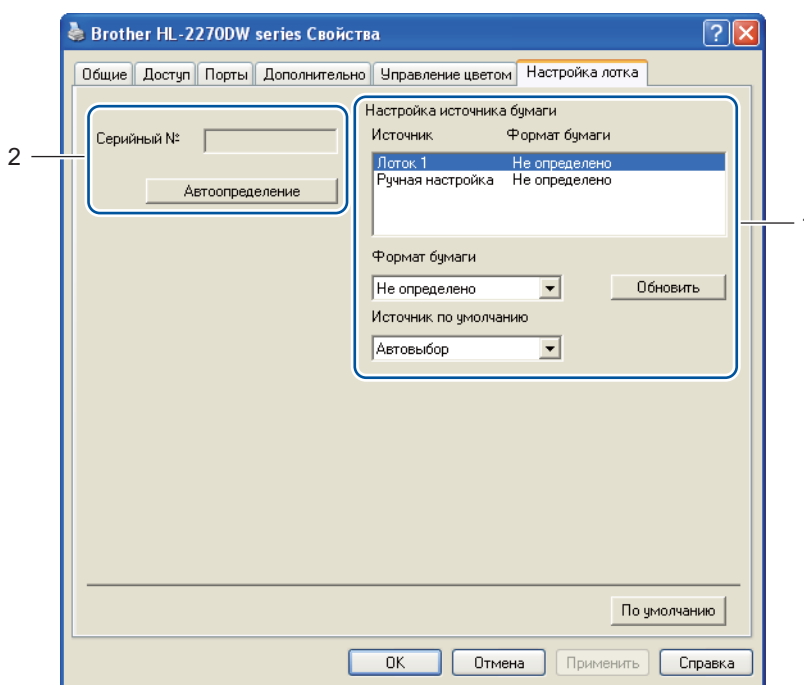
Настройка лотка

Примечание

В меню **Пуск** выберите пункт **Принтеры и факсы**¹. Щелкните правой кнопкой мыши значок **Brother HL-2130/HL-2220/HL-2230/HL-2240/HL-2240D/HL-2250DN/HL-2270DW series** и выберите пункт **Свойства**, чтобы перейти на вкладку **Настройка лотка**.

¹ При использовании ОС Windows® 2000 выберите пункт **Настройки**, затем **Принтеры**.

На вкладке **Настройка лотка** можно указать формат бумаги для каждого лотка и автоопределение серийного номера, как описано далее.



■ Настройка источника бумаги (1)

Эта функция используется для определения формата бумаги в каждом лотке для бумаги.

• Формат бумаги

Эта настройка позволяет указать, бумага какого формата используется в лотке и слоте для ручной подачи. Выделите источник бумаги, который требуется настроить, и в раскрывающемся списке выберите формат бумаги. Для того чтобы применить настройку к лотку, нажмите кнопку **Обновить**.

• Источник по умолчанию

Эта настройка позволяет определять источник бумаги по умолчанию, из которого будет печататься документ. Выберите в раскрывающемся списке пункт **Источник по умолчанию** и нажмите кнопку **Обновить** для сохранения настройки. Настройка **Автовыбор** обеспечивает автоматическую подачу бумаги из любого источника бумаги (лотка или слота для ручной подачи), для которого задан формат бумаги, соответствующий документу.

■ Серийный № (2)

При нажатии кнопки **Автоопределение** драйвер принтера опрашивает аппарат и отображает его серийный номер. Если при получении информации происходит сбой, на экране отобразится «-----».



Примечание

Функция **Автоопределение** недоступна при следующих состояниях аппарата:

- Выключатель питания аппарата выключен.
- В аппарате произошла ошибка.
- Аппарат находится в сетевой коллективной среде.
- Кабель подключен к аппарату неправильно.

Status Monitor

Показывает состояние аппарата (любые ошибки, которые возникают в принтере) в процессе печати. Для того чтобы включить status monitor, выполните следующие действия:

Нажмите кнопку **Пуск**, выберите **Все программы**¹, **Brother**, свой аппарат (например, Brother HL-2270DW), затем **Status Monitor**.

¹ программы для пользователей Windows® 2000

Возможности драйвера принтера (для Macintosh)

Аппарат поддерживает ОС Mac OS X 10.4.11, 10.5.x и 10.6.x.



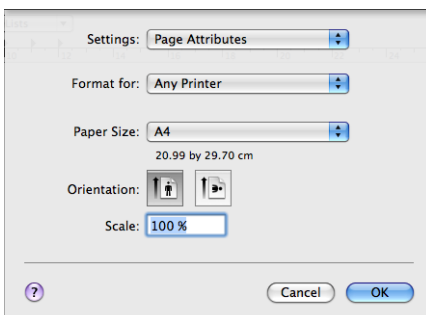
Примечание

В этом разделе использованы иллюстрации экранов для Mac OS X 10.5.x. Окна на экране компьютера Macintosh различаются в зависимости от используемой операционной системы.

2

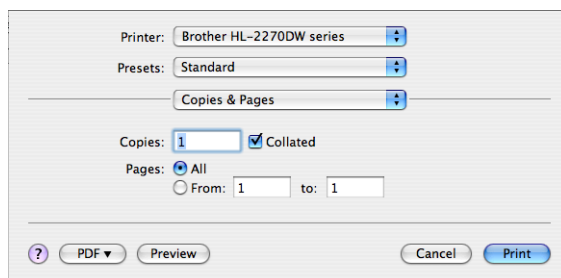
Выбор настроек параметров страницы

- 1 В приложении, например Apple TextEdit, щелкните на **File** (Файл), затем на **Page Setup** (Параметры страницы). Убедитесь, что в раскрывающемся меню **Format for** (Формат для) выбрано HL-XXXX (где XXXX - название модели Вашего принтера). Можно изменить такие параметры, как **Paper Size** (Формат бумаги), **Orientation** (Ориентация) и **Scale** (Масштаб), затем щелкните на **OK**.



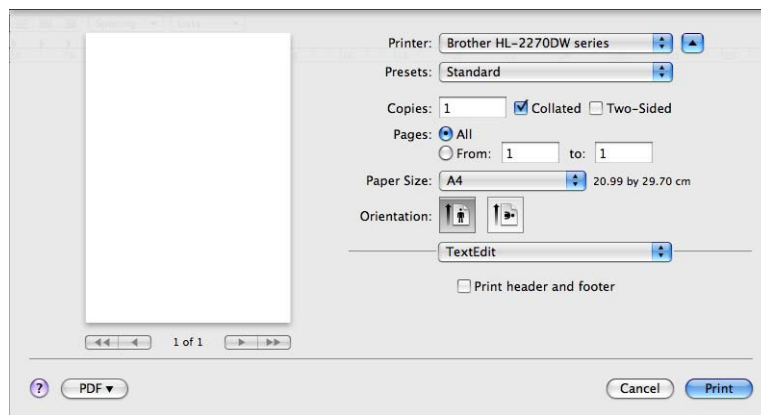
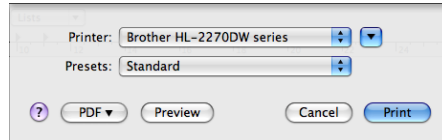
- 2 В приложении, например Apple TextEdit, щелкните **File** (Файл), затем – **Print** (Печать) для запуска печати.

- Для Mac OS X 10.4.11



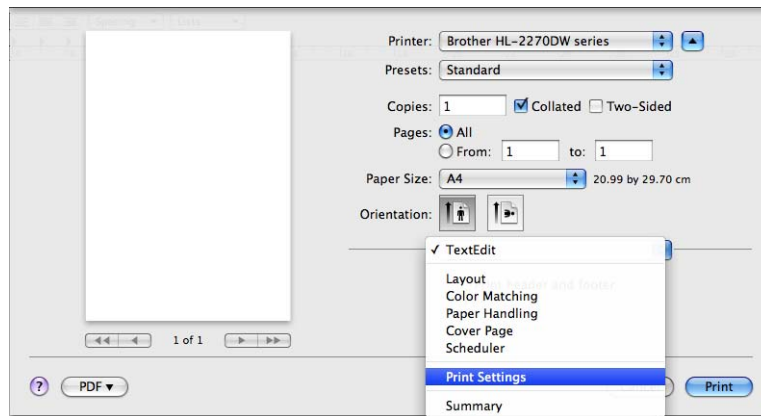
■ Для Mac OS X 10.5.x и 10.6.x

Для отображения других настроек параметров страниц нажмите кнопку с треугольником рядом с всплывающим меню «Printer» (Принтер).



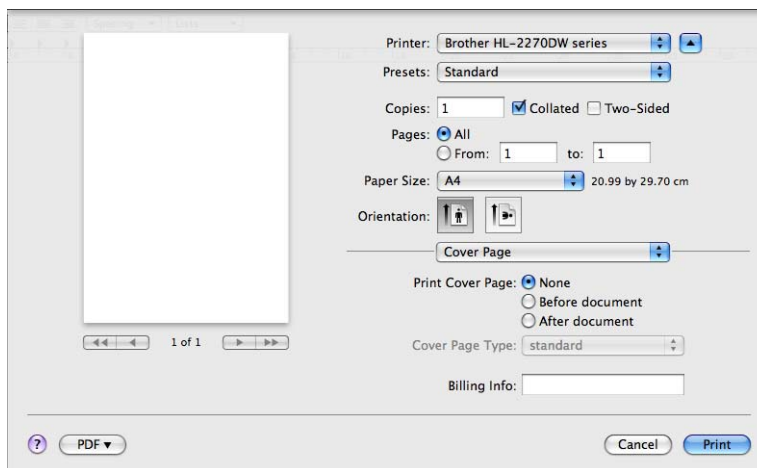
Выбор параметров печати

Для управления специальными функциями печати выберите параметры в диалоговом окне «Print» (Печать). Подробные сведения о доступных параметрах см. ниже в описании каждого из параметров.



Cover Page (Обложка)

Можно настроить следующие параметры титульной страницы:



■ Print Cover Page (Печатать обложку)

Используйте эту функцию, если необходимо добавить к документу титульную страницу.

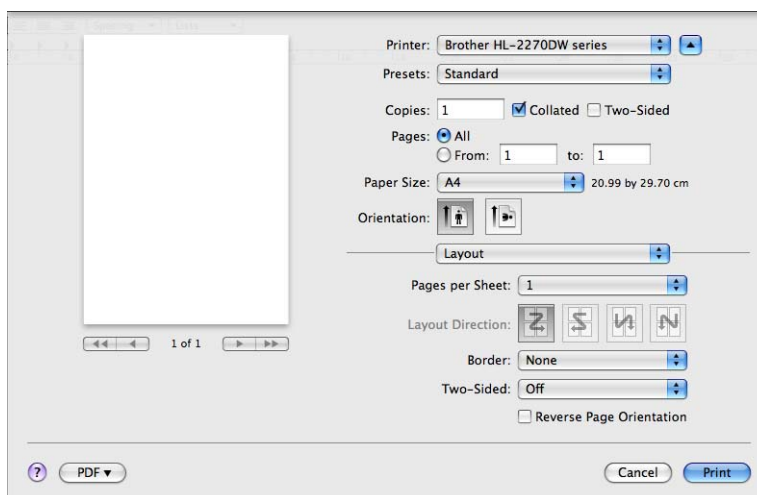
■ Cover Page Type (Тип обложки)

Выберите шаблон титульной страницы.

■ Billing Info (Информация счета)

Если на титульную страницу необходимо добавить информацию о биллинге, введите текст в поле **Billing Info** (Информация счета).

Layout (Разметка страницы)



■ Pages per Sheet (Страниц на лист)

Выберите количество страниц, которое требуется печатать на каждой стороне листа.

■ **Layout Direction** (Схема размещения)

Выбрав количество страниц на листе, можно также установить направление компоновки.

■ **Border** (Граница)

Используйте эту функцию, чтобы добавить рамку.

■ **Two-Sided** (Двусторонняя)

См. раздел *Автоматическая двусторонняя печать (только HL-2240D/HL-2242D/HL-2250DN/HL-2270DW)* на стр. 48.

■ **Reverse Page Orientation** (Обратить ориентацию страницы) (только Mac OS X 10.5.x и 10.6.x)

Установите флажок **Reverse Page Orientation** (Обратить ориентацию страницы), чтобы изменить направление печати данных сверху вниз.

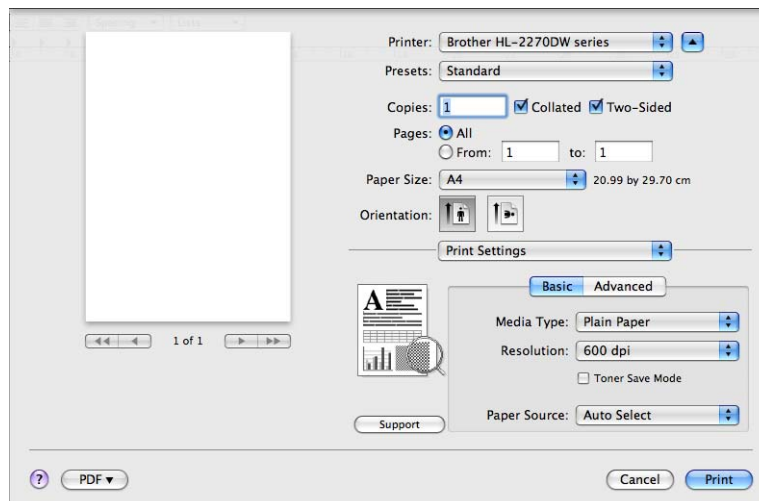
■ **Flip Horizontally** (Отразить слева направо) (только Mac OS X 10.6.x)

Установите флажок **Flip Horizontally** (Отразить слева направо) для печати зеркального изображения, перевернутого слева направо.

Print Settings (Печать установок)

Можно изменить установки, выбрав параметр в списке **Print Settings** (Печать установок).

Вкладка **Basic** (Основные)



■ Media Type (Тип печатного носителя)

В качестве типа печатного носителя можно выбрать один из следующих вариантов.

- **Plain Paper** (Обычная бумага)
- **Thin Paper** (Тонкая бумага)
- **Thick Paper** (Плотная бумага)
- **Thicker Paper** (Более плотная бумага)
- **Bond Paper** (Высокосортная бумага)
- **Envelopes** (Конверты)
- **Env. Thick** (Конверты плотные)
- **Env. Thin** (Конверты тонкие)
- **Recycled Paper** (Переработанная бумага)
- **Label** (Наклейка)

■ Resolution (Разрешение)

Разрешение можно изменить следующим образом:

- **300 dpi** (300 т/д)
- **600 dpi** (600 т/д)
- **HQ 1200**

■ **Toner Save Mode** (Режим экономии тонера)

С помощью этой функции можно экономить тонер. Если для параметра **Toner Save Mode** (Режим экономии тонера) задать значение **On** (Вкл.), распечатки будут светлее. Значение по умолчанию – **Off** (Выкл.).

 **Примечание**

- Не рекомендуется использовать режим **Toner Save Mode** (Режим экономии тонера) для печати фотографий или полутонных изображений.
- Режим **Toner Save Mode** (Режим экономии тонера) недоступен для разрешения **HQ 1200**.

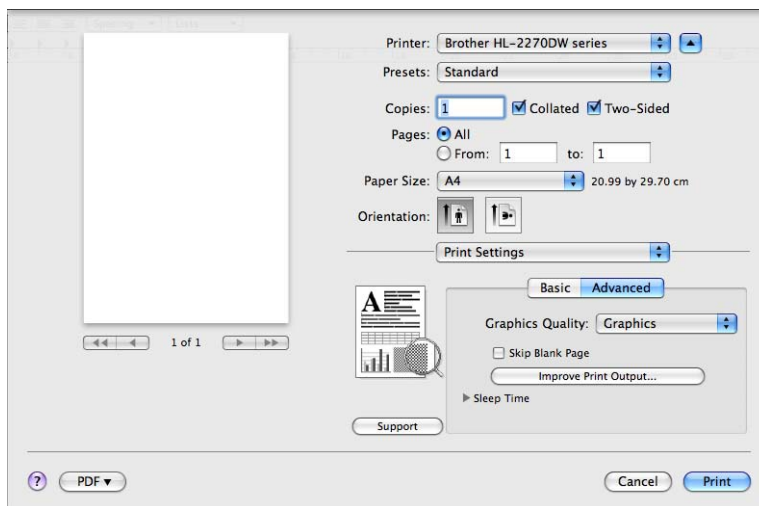
■ **Paper Source** (Источник бумаги)

Можно выбрать значение **Auto Select** (Автовыбор), **Tray 1** (Лоток 1) или **Manual** (Ручная подача).

■ **Reverse Print** (Перевернутая печать) (только для Mac OS X 10.4.11)

Установите флажок **Reverse Print** (Перевернутая печать), чтобы данные поворачивались на 180 градусов.

Вкладка **Advanced** (Дополнительные)



■ **Graphics Quality** (Качество графики)

Можно изменить качество печати следующим образом.

• **Graphics** (Графика)

Это режим печати графических документов (приоритет контрастности). Этот параметр предназначен для печати текста и графиков, например деловых документов и презентаций. Переходы между затененными областями будут выделяться контрастно.

• **Text** (Текст)

Это наилучший режим для печати текстовых документов.

■ **Skip Blank Page** (Пропуск пустой страницы)

Если установлен флажок **Skip Blank Page** (Пропуск пустой страницы), драйвер принтера автоматически обнаруживает пустые страницы и не печатает их.

■ **Improve Print Output** (Регулировка вывода бумаги)

На этой странице можно улучшить параметры печати при наличии проблем.

- **Reduce Paper Curl** (Уменьшение скручивания бумаги)

При выборе этого параметра будет снижено скручивание бумаги. Если выполняется печать небольшого числа страниц, этот параметр применять не требуется. Рекомендуется указать для параметра **Media Type** (Тип печатного носителя) драйвера принтера, что выполняется печать на тонкой бумаге.

- **Improve Toner Fixing** (Усиление фиксации тонера)

При выборе этого параметра можно улучшить закрепление тонера на бумаге. Если выбор этой настройки не обеспечивает достаточное улучшение, укажите в настройке драйвера принтера **Media Type** (Тип печатного носителя), что выполняется печать на толстой бумаге.

- **Reduce Ghosting** (Уменьшение ореола изображения)

При использовании аппарата в среде с высокой влажностью данная настройка может уменьшить проявление фантомных изображений на бумаге. Не используйте эту настройку при влажности ниже 30%, в противном случае фантомные изображения могут стать заметнее.



Примечание

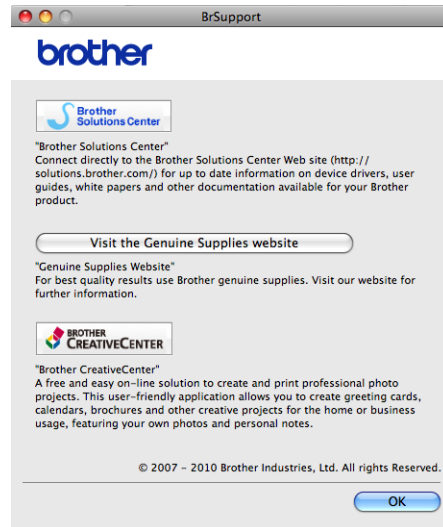
Для некоторых типов бумаги эта функция может не обеспечивать уменьшение фантомных изображений. Перед приобретением большого количества бумаги попробуйте небольшое количество, чтобы убедиться в том, что эта бумага подходит.

■ **Sleep Time** (Время ожидания)

Если в течение определенного времени аппарат не получает данные, то он переходит в режим ожидания. В режиме ожидания аппарат работает так, как если бы он был выключен. При выборе пункта **Printer Default** (По умолчанию для принтера) для выдержки времени устанавливается значение по умолчанию; это значение можно изменить с помощью драйвера. Если необходимо изменить время перехода в режим ожидания, выберите **Manual** (Ручная настройка), а затем в текстовом поле в окне драйвера введите время.

Пока аппарат находится в режиме ожидания, светодиод **Ready** (Готов) не горит, однако аппарат все еще может принимать данные. При получении файла или документа на печать либо нажатии кнопки **Go** (Пуск) аппарат автоматически активируется для печати.

■ Support (Поддержка)



- **Brother Solutions Center**

Brother Solutions Center (<http://solutions.brother.com/>) – это веб-сайт со сведениями о продукте Brother, включая раздел FAQ (Часто задаваемые вопросы), *Руководства пользователя*, обновления драйвера и рекомендации по использованию аппарата.

- **Visit the Genuine Supplies website** (Посетить веб-сайт оригинальных расходных материалов)

Перейти на веб-сайт оригинальных расходных материалов Brother можно, нажав эту кнопку.

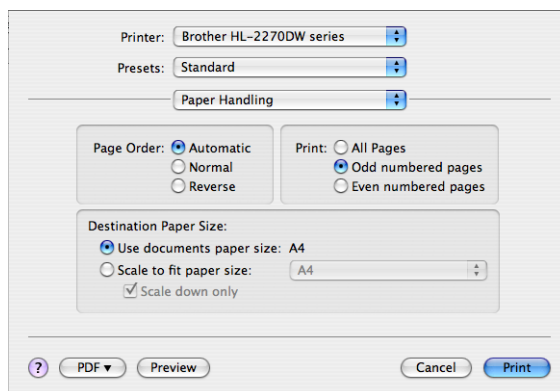
- **Brother CreativeCenter**

Нажав эту кнопку, можно перейти на веб-сайт, содержащий бесплатные и простые решения для применения в офисе и дома.

Ручная двусторонняя печать

■ Для Mac OS X 10.4.11

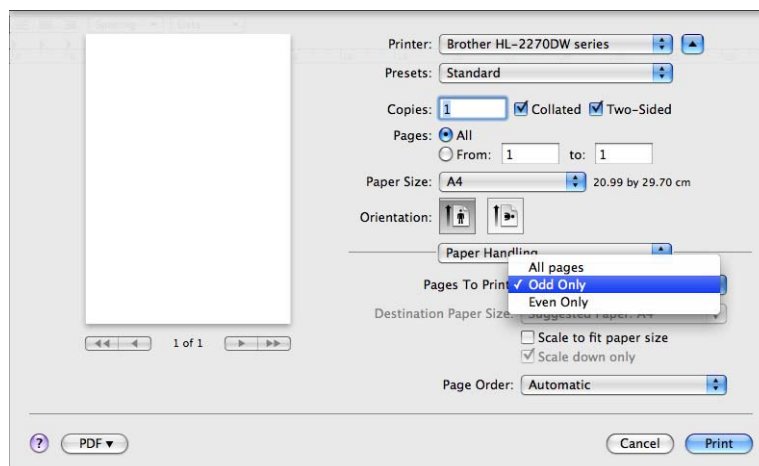
- 1 Выберите **Paper Handling** (Работа с бумагой).
- 2 Выберите **Odd numbered pages** (Страницы с нечетными номерами) и щелкните на **Print** (Печать).



- 3 Переверните бумагу и заново загрузите ее в лоток, затем выберите пункт **Even numbered pages** (Страницы с четными номерами) и нажмите кнопку **Print** (Печать).

■ Для Mac OS X 10.5.x и 10.6.x

- 1 Выберите **Paper Handling** (Работа с бумагой).
- 2 Выберите **Odd only** (Только нечетные) в **Pages To Print** (Страницы для печати) и щелкните на **Print** (Печать).

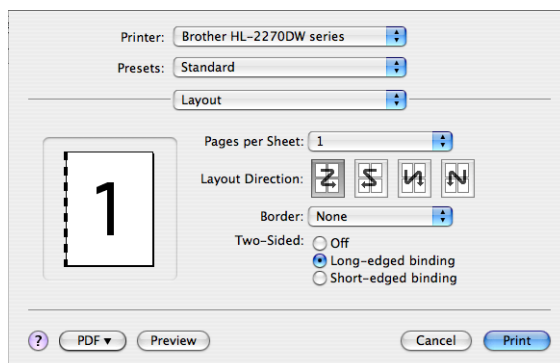


- 3 Переверните бумагу и заново загрузите ее в лоток, затем выберите значение **Even only** (Только четные) в параметре **Pages To Print** (Страницы для печати) и нажмите кнопку **Print** (Печать).

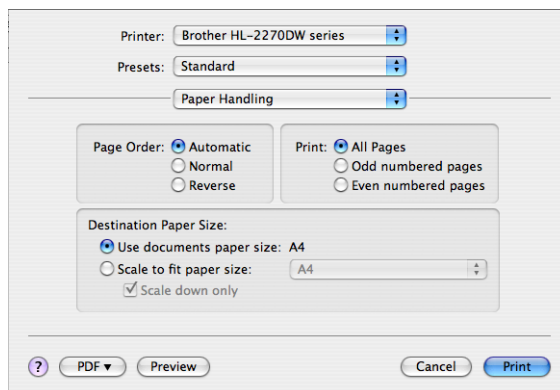
Автоматическая двусторонняя печать (только HL-2240D/HL-2242D/HL-2250DN/HL-2270DW)

■ Для Mac OS X 10.4.11

- 1 Выберите **Layout** (Разметка страницы).
- 2 Выберите **Long-edged binding** (Переплет по длинному краю) или **Short-edged binding** (Переплет по короткому краю) в **Two-Sided** (Двусторонняя).



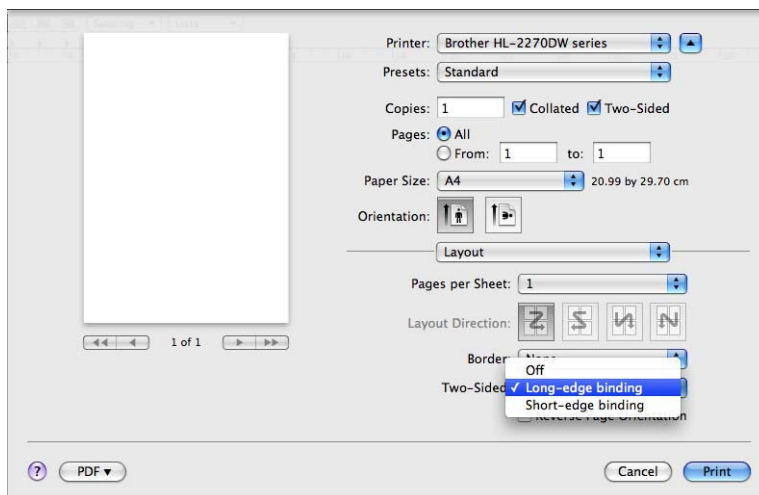
- 3 Выберите **Paper Handling** (Работа с бумагой).
- 4 Выберите **All pages** (Все страницы) в **Print** (Печать) и щелкните на **Print** (Печать). Можно печатать на обеих сторонах бумаги.



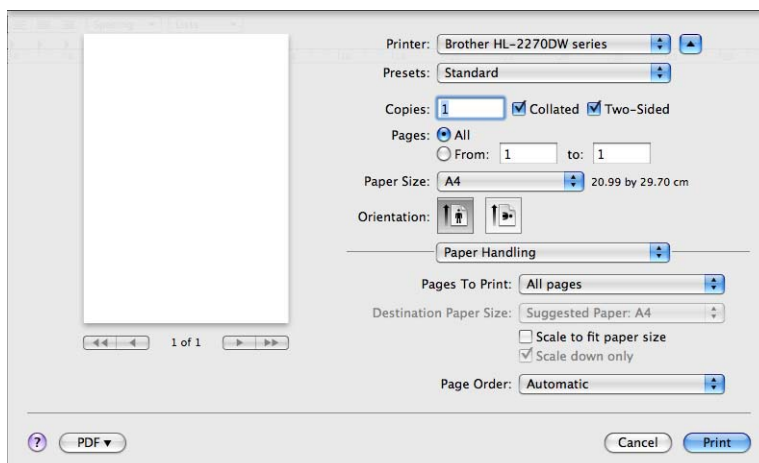
■ Для Mac OS X 10.5.x и 10.6.x

- 1 Выберите **Layout** (Разметка страницы).
- 2 Выберите **Long-edge binding** (Переплет по длинному краю) или **Short-edge binding** (Переплет по короткому краю) в **Two-Sided** (Двусторонняя). Флажок **Two-Sided** (Двусторонняя) устанавливается автоматически.

2



- 3 Выберите **Paper Handling** (Работа с бумагой).
- 4 Выберите **All pages** (Все страницы) в **Pages To Print** (Страницы для печати) и щелкните на **Print** (Печать). Можно печатать на обеих сторонах бумаги.



Status Monitor

Показывает состояние аппарата (любые ошибки, которые возникают в принтере) в процессе печати. Для того чтобы включить status monitor, выполните следующие действия:

■ Для Mac OS X 10.4.11

- 1 Запустите **Printer Setup Utility** (Утилита настройки принтера) (в меню **Go** (Переход) выберите **Applications** (Программы), **Utilities** (Служебные программы)), затем выберите данный аппарат.
- 2 Нажмите кнопку **Utility** (Утилита); запускается программа Status monitor.

■ Для Mac OS X 10.5.x

- 1 Запустите **System Preferences** (Системные настройки), выберите **Print & Fax** (Печать и факс), затем выберите данный аппарат.
- 2 Нажмите кнопку **Открыть очередь печати...**, затем кнопку **Utility** (Утилита). Запускается status monitor.

■ Для Mac OS X 10.6.x

- 1 Запустите **System Preferences** (Системные настройки), выберите **Print & Fax** (Печать и факс), затем выберите данный аппарат.
- 2 Нажмите кнопку **Открыть очередь печати...**, затем кнопку **Printer Setup** (Настройка принтера). Выберите вкладку **Utility** (Утилита) и нажмите кнопку **Open Printer Utility** (Открыть утилиту принтера). Запускается status monitor.

Удаление драйвера принтера

Удалить установленный драйвер принтера можно следующим образом.



Примечание

- Данная инструкция не применима, если драйвер принтера был установлен с помощью функции Windows® **Установка принтера**.
- После удаления драйвера рекомендуется перезагрузить компьютер, чтобы удалить файлы, которые использовались в процессе удаления.

2

Драйвер принтера для Windows®

- 1 Нажмите кнопку **Пуск**, укажите мышью на пункты **Все программы**¹, **Brother**, затем на имя данного аппарата.
- 2 Нажмите кнопку **Удалить**.
- 3 Следуйте инструкциям на экране.

¹ программы для пользователей Windows® 2000

Драйвер принтера для Macintosh

Для Mac OS X 10.4.11

- 1 Отсоедините кабель USB аппарата от компьютера Macintosh.
- 2 Войдите в систему с учетной записью Administrator (Администратор).
- 3 Запустите **Printer Setup Utility** (Утилита настройки принтера) (в меню **Go** (Переход) выберите **Applications** (Программы), **Utilities** (Служебные программы)), затем выберите аппарат, который требуется удалить, и удалите его, нажав кнопку **Delete** (Удалить).

Для Mac OS X 10.5.x и 10.6.x

- 1 Отсоедините кабель USB аппарата от компьютера Macintosh.
- 2 Войдите в систему с учетной записью Administrator (Администратор).
- 3 В меню Apple выберите пункт **System Preferences** (Системные настройки). Нажмите кнопку **Print & Fax** (Печать и факс), затем выберите аппарат, который требуется удалить, и удалите его, нажав кнопку «-».

Программное обеспечение

Программное обеспечение для сетей (только HL-2250DN/HL-2270DW)

Информацию о программном обеспечении для сетей см. в главе 1 *Руководства пользователя по работе в сети*.

Remote Printer Console (только для Windows®)

Remote Printer Console — это программное обеспечение для изменения различных настроек принтера независимо от приложения. Например, можно изменить параметры полей принтера, режима ожидания, набора знаков и т.п. Эти установки запоминаются и впоследствии используются аппаратом. Параметры, заданные в приложении и драйвере принтера, имеют приоритет перед параметрами, заданными в программе Remote Printer Console.

Использование и установка программы Remote Printer Console

Для использования программы Remote Printer Console выполните следующие действия.

- 1 Установите прилагаемый установочный компакт-диск в привод CD-ROM и закройте открывшееся окно.
- 2 Откройте проводник Windows® и выберите привод CD-ROM.
- 3 Дважды щелкните папку **tools**.
- 4 Дважды щелкните папку **RPC**.
- 5 Информация по установке и использованию программы Remote Printer Console приводится в файле **RPC_User's_Guide.pdf**.

Светодиоды

В этом разделе рассматриваются четыре светодиодных индикатора (**Toner** (Тонер), **Drum** (Фотобарабан), **Error** (Ошибка), **Ready** (Готов)) и кнопка **Go** (Пуск), которые находятся на панели управления.



1 Светодиод Toner (Тонер)

Светодиод Toner (Тонер) показывает, что заканчивается тонер.

2 Светодиод Drum (Фотобарабан)

Светодиод Drum (Фотобарабан) показывает, что скоро потребуются ЗАМЕНИТЕ ФОТОБАРАБАН.

3 Светодиод Error (Ошибка)

Светодиод Error (Ошибка) показывает, что аппарат находится в одном из следующих состояний:
Нет бумаги/Замятие бумаги/Открыта крышка

4 Светодиод Ready (Готов)

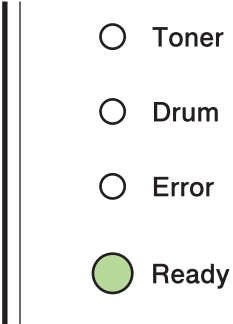
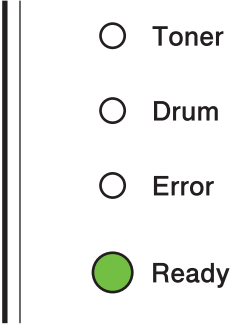
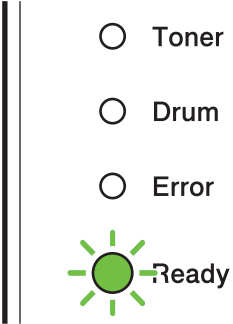
Светодиод Ready (Готов) мигает в зависимости от состояния аппарата.

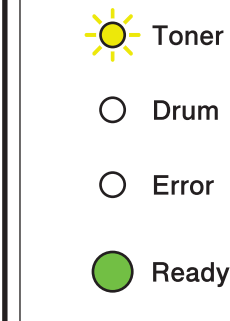
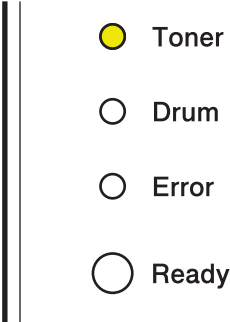
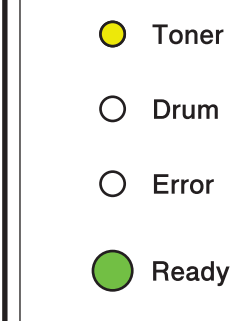
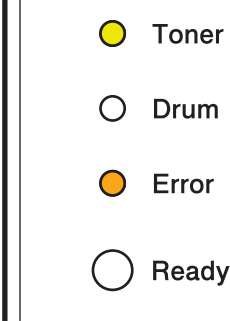
5 Кнопка Go (Пуск)

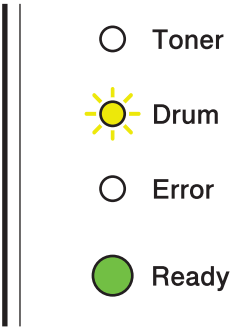
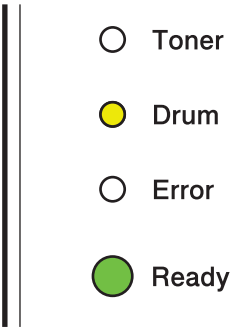
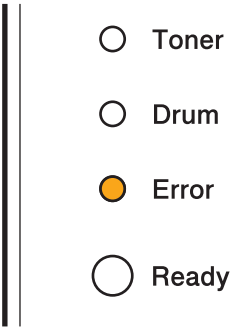
Запуск/Устранение ошибки/Подача страницы/Отмена задания/Повторная печать/Включение или отключение беспроводной сети
(только для HL-2270DW)

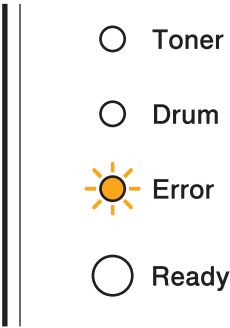
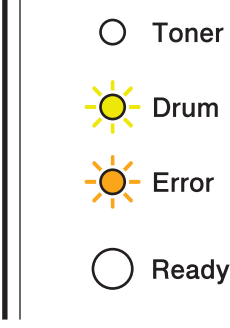
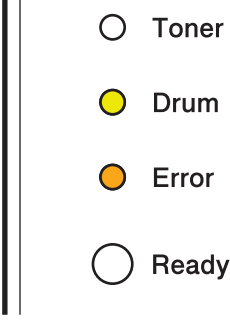
В следующей таблице приведены обозначения показаний светодиодов, которые используются в иллюстрациях настоящей главы.

	Светодиод выключен.
	Светодиод горит.
	Светодиод блеклый.
	Светодиод мигает.

Светодиоды	Состояние аппарата
	<p>ОЖИДАНИЕ Аппарат находится в спящем режиме (режим экономии энергии). Аппарат работает так, как если бы он был выключен. При получении данных или нажатии кнопки Go (Пуск) аппарат запускается и переходит из спящего режима в режим готовности.</p> <p>ГЛУБОКИЙ СОН Аппарат находится в режиме глубокого сна (потребление электроэнергии снижается еще больше, чем в спящем режиме). Аппарат работает так, как если бы он был выключен. Если при нахождении в спящем режиме аппарат не получает данные в течение определенного времени, он автоматически переходит в режим глубокого сна. При получении данных или нажатии кнопки Go (Пуск) аппарат запускается и переходит из режима глубокого сна в режим готовности.</p> <p>Только HL-2270DW: если включена беспроводная сеть, аппарат не переходит в режим глубокого сна. Порядок отключения беспроводной сети см. в главе 5 <i>Руководства пользователя по работе в сети</i>.</p>
	<p>ГОТОВ Аппарат готов к печати.</p> <p>ПЕЧАТЬ Аппарат печатает.</p>
	<p>ПРОГРЕВ Аппарат прогревается.</p> <p>ОХЛАЖДЕНИЕ Осуществляется охлаждение аппарата. Подождите несколько секунд, пока внутренние компоненты аппарата не остынут.</p> <p>ПОЛУЧЕНИЕ ДАННЫХ Аппарат получает данные из компьютера или обрабатывает данные в памяти.</p> <p>ОСТАЛИСЬ ДАННЫЕ В памяти аппарата остались данные печати. Если светодиод Ready (Готов) мигает в течение длительного времени и ничего не печатается, нажмите кнопку Go (Пуск) для распечатки данных, оставшихся в памяти.</p>

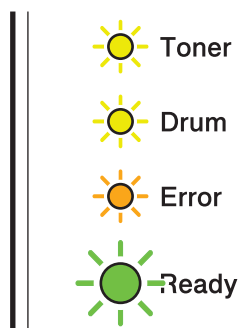
Светодиоды	Состояние аппарата
	<p>ЗАКАНЧИВАЕТСЯ ТОНЕР</p> <p>Скоро потребуется заменить картридж с тонером. Приобретите новый картридж с тонером и приготовьте его на случай, когда индикатор укажет на состоянии ЗАМЕНИТЕ ТОНЕР.</p> <p>Светодиод Toner (Тонер) загорается на 2 секунды и гаснет на 3 секунды.</p>
	<p>ЗАМЕНИТЕ ТОНЕР (режим остановки)</p> <p>Замените тонер-картридж на новый. См. раздел <i>ЗАМЕНИТЕ ТОНЕР</i> на стр. 71.</p> <p>ОШИБКА КАРТРИДЖА</p> <p>Узел фотобарабана установлен неправильно. Извлеките узел фотобарабана из аппарата и вставьте еще раз.</p> <p>НЕТ ТОНЕРА</p> <p>Откройте переднюю крышку и установите тонер-картридж. См. раздел <i>Тонер-картридж</i> на стр. 70.</p>
	<p>ЗАМЕНИТЕ ТОНЕР (режим продолжения)</p> <p>Аппарат продолжает печатать, пока этот светодиод не покажет состояние ТОНЕР ЗАКОНЧИЛСЯ.</p>
	<p>ТОНЕР ЗАКОНЧИЛСЯ</p> <p>Замените тонер-картридж на новый. См. раздел <i>Замена картриджа с тонером</i> на стр. 71.</p>

Светодиоды	Состояние аппарата
 <p>○ Toner</p> <p>● Drum</p> <p>○ Error</p> <p>● Ready</p>	<p>ЗАКАНЧИВАЕТСЯ РЕСУРС ФОТОБАРАБАНА</p> <p>Скоро потребуется заменить фотобарабан. Рекомендуется приобрести новый узел фотобарабана и заменить имеющийся. См. раздел <i>Замена фотобарабана</i> на стр. 79.</p> <p>Светодиод Drum (Фотобарабан) загорается на 2 секунды и гаснет на 3 секунды.</p>
 <p>○ Toner</p> <p>● Drum</p> <p>○ Error</p> <p>● Ready</p>	<p>ЗАМЕНИТЕ ФОТОБАРАБАНА</p> <p>Замените фотобарабан на новый. См. раздел <i>Замена фотобарабана</i> на стр. 79.</p>
 <p>○ Toner</p> <p>○ Drum</p> <p>● Error</p> <p>○ Ready</p>	<p>В Л1 НЕТ БУМАГИ</p> <p>Загрузите бумагу в лоток. Затем нажмите кнопку Go (Пуск). См. раздел <i>Печать на обычной бумаге, бумаге из вторсырья, высокосортной бумаге, тонкой бумаге или плотной бумаге</i> на стр. 10.</p> <p>РУЧНАЯ ПОДАЧА</p> <p>Загрузите бумагу в слот для ручной подачи. См. раздел <i>Печать на обычной бумаге, бумаге из вторсырья, высокосортной бумаге, тонкой бумаге или плотной бумаге</i> на стр. 10 или <i>Печать на этикетках или конвертах</i> на стр. 15.</p>

Светодиоды	Состояние аппарата
	<p>ОТКРЫТА ПЕРЕДНЯЯ КРЫШКА Закройте переднюю крышку аппарата.</p> <p>ОТКРЫТА КРЫШКА УЗЛА ТЕРМОЗАКРЕПЛЕНИЯ Закройте крышку узла термозакрепления, которая находится за задней крышкой аппарата.</p> <p>ЗАМЯТИЕ БУМАГИ В ЛОТКЕ 1 / ЗАМЯТИЕ БУМАГИ ВНУТРИ / ЗАМЯТИЕ БУМАГИ СЗАДИ / ЗАМЯТИЕ БУМАГИ В МОДУЛЕ ДВУСТОРОННЕЙ ПЕЧАТИ Устраните замятие бумаги. См. раздел <i>Замятие бумаги и его устранение</i> на стр. 106. Если аппарат не начинает печатать, нажмите кнопку Go (Пуск).</p> <p>ПАМЯТЬ ЗАПОЛНЕНА Память аппарата заполнена, и аппарат не может печатать страницы документа полностью. См. раздел <i>Устранение проблем печати</i> на стр. 123.</p> <p>ПЕРЕГРУЗКА ПЕЧАТИ Произошла перегрузка печати, и аппарат не может печатать страницы документа полностью. См. раздел <i>Устранение проблем печати</i> на стр. 123.</p> <p>ОШИБКА ФОРМАТА ДВУСТОРОННЕЙ ПЕЧАТИ (только HL-2240D/HL-2242D/HL-2250DN/HL-2270DW) Правильно задайте настройку бумаги, которую требуется использовать, или загрузите бумагу того же формата, который был выбран в текущей настройке драйвера. Нажмите кнопку Go (Пуск). Для автоматической двусторонней печати можно использовать бумагу формата A4, Letter, Legal или Folio.</p> <p>ДВУСТОРОННЯЯ ПЕЧАТЬ ОТКЛЮЧЕНА (только HL-2240D/HL-2242D/HL-2250DN/HL-2270DW) Установите в аппарат лоток для двусторонней печати и закройте заднюю крышку.</p>
	<p>ОШИБКА ФОТОБАРАБАНА Необходимо очистить коронатор. См. раздел <i>Очистка коронатора</i> на стр. 85.</p>
	<p>ФОТОБАРАБАН ОСТАНОВЛЕН Замените фотобарабан на новый. См. раздел <i>Замена фотобарабана</i> на стр. 79.</p>

Индикация сервисного вызова

Если возникает ошибка, которую пользователь не может устранить, то аппарат сообщит, что требуется сервисный вызов, включив все светодиоды, как показано на рисунке.



Если показания светодиодов на принтере указывают на необходимость сервисного вызова, как показано выше, выключите питание принтера на несколько секунд, а затем снова включите и попробуйте выполнить печать.

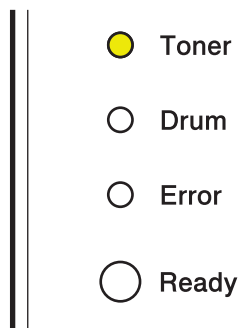
Если после выключения и повторного включения питания ошибка не устранена, нажмите кнопку **Go** (Пуск), тогда светодиоды загорятся, как показано в приведенной ниже таблице, чтобы можно было идентифицировать ошибку.

Показания светодиодов об ошибке

Светодиоды	Неисправность основной платы (PCB)	Неисправность узла термозакрепления ¹	Неисправность лазерного блока	Неисправность основного мотора	Неисправность контактов, находящихся под высоким напряжением	Неисправность вентилятора	Ошибка перехода через нулевой уровень
Toner (Тонер)	○	●	○	●	●	○	●
Drum (Фотобарабан)	○	○	●	○	●	●	●
Error (Ошибка)	●	○	○	●	○	●	●
Ready (Готов)	○	○	○	○	○	○	○

¹ Если произошла эта ошибка, выключите питание аппарата на несколько секунд, а затем снова включите. Оставьте аппарат на 15 минут с включенным питанием. Если ошибка повторяется, свяжитесь с продавцом или со службой работы с клиентами компании Brother.

Например, следующее показание светодиодов обозначает неисправность узла термозакрепления.



Запишите показания светодиодов и сообщите об ошибке согласно таблице на стр. 58 продавцу принтера или в службу технической поддержки компании Brother.



Примечание

Перед сервисным вызовом убедитесь, что передняя крышка полностью закрыта.

Кнопка Go (Пуск)

Кнопка **Go** (Пуск) выполняет следующие функции:

■ Отмена печати

Отмена текущего печатаемого задания: во время печати нажмите кнопку **Go** (Пуск) и удерживайте ее нажатой в течение примерно 4 секунд, пока не загорятся все светодиоды, затем отпустите кнопку. В процессе отмены задания мигают светодиоды **Ready** (Готов) и **Error** (Ошибка).

Отмена всех полученных заданий: чтобы удалить все задания, нажмите кнопку **Go** (Пуск) и удерживайте ее нажатой в течение примерно 4 секунд, пока не загорятся все светодиоды, затем отпустите кнопку. Снова нажмите кнопку **Go** (Пуск). В процессе отмены заданий мигают светодиоды **Ready** (Готов) и **Error** (Ошибка).

■ Запуск

Если аппарат находится в спящем режиме, для запуска аппарата и переключения его в режим готовности нажмите кнопку **Go** (Пуск).

■ Устранение ошибок

Некоторые возникающие ошибки аппарат может устранять автоматически. Если ошибка автоматически не устраняется, нажмите кнопку **Go** (Пуск) для устранения ошибки и продолжайте использовать аппарат.

■ Подача страниц

Если светодиод **Ready** (Готов) мигает в течение длительного времени, нажмите кнопку **Go** (Пуск). Аппарат распечатает все данные, оставшиеся в его памяти.

■ Повторная печать

Для повторной печати последнего документа нажмите и удерживайте кнопку **Go** (Пуск) в течение примерно 4 секунд, пока не загорятся все светодиоды, а затем отпустите ее. В течение 2 секунд нажмите кнопку **Go** (Пуск) столько раз, сколько требуется копий распечатанного документа. Если не нажать кнопку **Go** (Пуск) в течение 2 секунд, распечатается одна копия.

Если печать осуществляется с помощью драйвера для Windows[®], прилагаемого к принтеру, настройки параметра использования повторной печати в драйвере принтера получают приоритет над настройками, выполненными на панели управления. (Для получения дополнительной информации см. раздел *Использовать повторную печать* на стр. 32.)

■ Включение или отключение беспроводной сети (только для HL-2270DW)

Если требуется включить или отключить беспроводную сеть (по умолчанию отключена), в режиме готовности нажмите кнопку **Go** (Пуск) и удерживайте ее нажатой 10 секунд. Затем отпустите кнопку **Go** (Пуск), когда аппарат начнет печать страницы конфигурации сети, на которой указаны новые параметры сети. (Дополнительные сведения см. в главе 5 *Руководства пользователя по работе в сети*.)

Печать пробной страницы

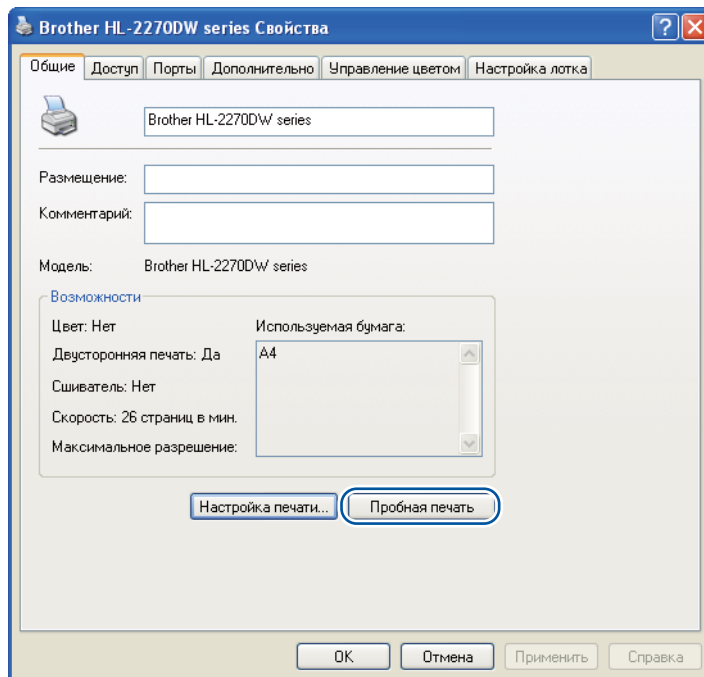
Для печати пробной страницы можно использовать кнопку **Go** (Пуск) или драйвер принтера.

Использование кнопки **Go** (Пуск)

- 1 Выключите аппарат.
- 2 Убедитесь, что передняя крышка закрыта и шнур питания подключен.
- 3 Включая питание, удерживайте кнопку **Go** (Пуск) нажатой. Удерживайте кнопку **Go** (Пуск) нажатой, пока не загорятся светодиоды **Toner** (Тонер), **Drum** (Фотобарабан) и **Error** (Ошибка). Отпустите кнопку **Go** (Пуск). Убедитесь в том, что светодиоды **Toner** (Тонер), **Drum** (Фотобарабан) и **Error** (Ошибка) не горят.
- 4 Снова нажмите кнопку **Go** (Пуск). Аппарат распечатает пробную страницу.

Использование драйвера принтера

Если используется драйвер принтера для Windows[®], нажмите кнопку **Пробная печать** на вкладке **Общие** драйвера принтера.



Печать страницы параметров принтера

Текущие установки можно распечатать при помощи кнопки панели управления или драйвера принтера.

Использование кнопки Go (Пуск)

- 1 Убедитесь, что передняя крышка закрыта и шнур питания подключен.
- 2 Включите аппарат и дождитесь, когда он перейдет в режим готовности.
- 3 В течение 2 секунд три раза нажмите кнопку **Go** (Пуск). Аппарат распечатает страницу текущих параметров принтера.

Использование драйвера принтера

При использовании драйвера принтера для Windows® страницу текущих параметров принтера можно распечатать, нажав кнопку **Печать установок** в диалоговом окне **Поддержка**.



Печать шрифтов (только HL-2250DN/HL-2270DW)

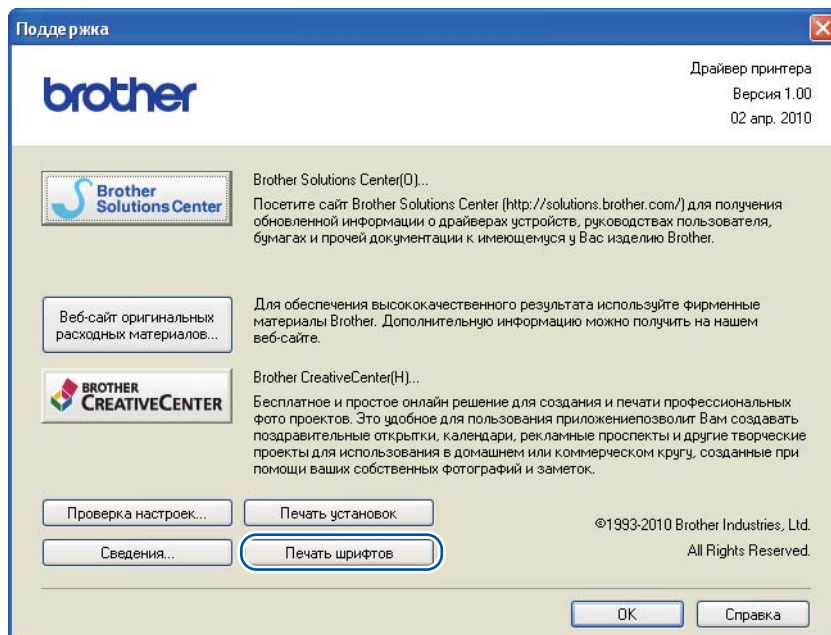
При помощи кнопки панели управления или драйвера принтера можно распечатать список встроенных шрифтов.

Использование кнопки Go (Пуск)

- 1 Выключите аппарат.
- 2 Убедитесь, что передняя крышка закрыта и шнур питания подключен.
- 3 Включая питание, удерживайте кнопку **Go** (Пуск) нажатой. Удерживайте кнопку **Go** (Пуск) нажатой, пока не загорятся светодиоды **Toner** (Тонер), **Drum** (Фотобарабан) и **Error** (Ошибка). Отпустите кнопку **Go** (Пуск). Убедитесь в том, что светодиоды **Toner** (Тонер), **Drum** (Фотобарабан) и **Error** (Ошибка) не горят.
- 4 Дважды нажмите кнопку **Go** (Пуск). Аппарат распечатает список встроенных шрифтов.

Использование драйвера принтера

При использовании драйвера принтера Brother для Windows® страницу встроенных шрифтов можно распечатать, нажав кнопку **Печать шрифтов** в диалоговом окне **Поддержка**.



Печать отчета о беспроводной сети (только для HL-2270DW)

С помощью кнопки **Go** (Пуск) можно распечатать отчет о состоянии беспроводной связи аппарата. См. главу 5 *Руководства пользователя по работе в сети*.

Настройки по умолчанию

В аппарате предусмотрены три уровня настроек по умолчанию; настройки по умолчанию были установлены на заводе перед отгрузкой.

- Параметры сети по умолчанию
- Заводские настройки
- Восстановление настроек



Примечание

- Предварительно установленные настройки по умолчанию изменить нельзя.
- Функции обнуления счетчика страниц не существует.

Параметры сети по умолчанию (только HL-2250DN/HL-2270DW)

- 1 Выключите аппарат.
- 2 Убедитесь, что передняя крышка закрыта и шнур питания подключен.
- 3 Включая питание, удерживайте кнопку **Go** (Пуск) нажатой. Удерживайте кнопку **Go** (Пуск) нажатой, пока не загорятся все светодиоды, а затем не погаснет светодиод **Ready** (Готов).
- 4 Отпустите кнопку **Go** (Пуск). Убедитесь в том, что все светодиоды погасли.
- 5 Нажмите кнопку **Go** (Пуск) шесть раз. Убедитесь, что все светодиоды загорелись; это означает, что восстановлены заводские настройки сервера печати, установленные по умолчанию. Аппарат перезагружается.

Заводские настройки

Можно частично восстановить настройки принтера по умолчанию. Параметры сети не сбрасываются:

- 1 Выключите аппарат.
- 2 Убедитесь, что передняя крышка закрыта и шнур питания подключен.
- 3 Включая питание, удерживайте кнопку **Go** (Пуск) нажатой. Удерживайте кнопку **Go** (Пуск) нажатой, пока не загорятся все светодиоды, а затем не погаснет светодиод **Ready** (Готов).
- 4 Отпустите кнопку **Go** (Пуск). Убедитесь в том, что все светодиоды погасли.
- 5 Нажмите кнопку **Go** (Пуск) восемь раз. Убедитесь, что все светодиоды загорелись; это означает, что восстановлены заводские настройки аппарата, установленные по умолчанию (кроме параметров сети). Аппарат перезагружается.

Восстановление настроек

В результате этой операции для всех настроек аппарата восстанавливаются значения, заданные на заводе.

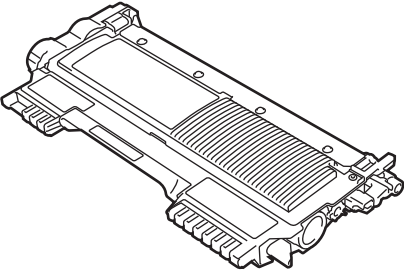
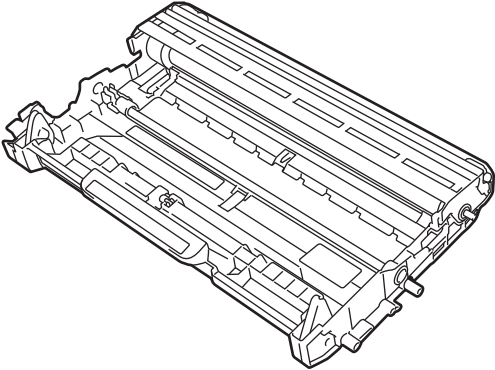
- 1 Выключите аппарат.
- 2 Убедитесь, что передняя крышка закрыта и шнур питания подключен.
- 3 Включая питание, удерживайте кнопку **Go** (Пуск) нажатой. Удерживайте кнопку **Go** (Пуск) нажатой, пока не загорятся все светодиоды, а затем не погаснет светодиод **Ready** (Готов).
- 4 Отпустите кнопку **Go** (Пуск). Убедитесь в том, что все светодиоды погасли.
- 5 Нажмите кнопку **Go** (Пуск) десять раз. Аппарат автоматически перезагружается.

Необходимо регулярно чистить аппарат и заменять расходные материалы.

Замена расходных материалов

Аппарат сообщает о необходимости замены расходных материалов. (См. раздел *Светодиоды* на стр. 53.)

Расходные материалы

Тонер-картридж	Фотобарабан
<p>См. раздел <i>Тонер-картридж</i> на стр. 70. Название модели: TN-2080, TN-2090, TN-2235, TN-2275</p>	<p>См. раздел <i>Фотобарабан</i> на стр. 77. Название модели: DR-2080, DR-2275</p>
	

Перед заменой расходных материалов

Перед заменой расходных материалов ознакомьтесь со следующими инструкциями.

⚠ ПРЕДУПРЕЖДЕНИЕ

НЕ сжигайте тонер-картридж. Он может взорваться и причинить травмы.

НЕ используйте для чистки внутренних или наружных поверхностей аппарата огнеопасные вещества, какие-либо аэрозоли или органические растворители/жидкости, содержащие спирт или аммиак. Это может привести к возникновению пожара или поражению электрическим током. Информация по чистке аппарата приводится в разделе *Чистка* на стр. 83.

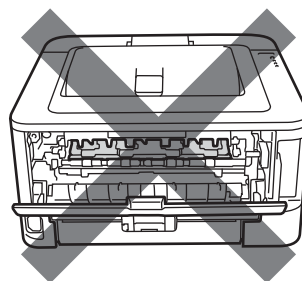
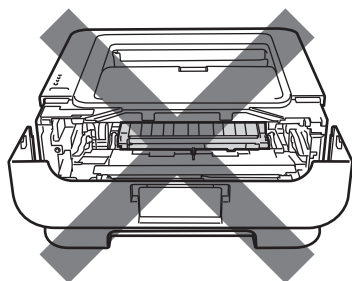
Будьте осторожны и не вдыхайте тонер.

⚠ ОСТОРОЖНО



ГОРЯЧАЯ ПОВЕРХНОСТЬ

- Сразу после использования принтера некоторые внутренние детали могут быть очень горячими. Перед выполнением следующего действия подождите минимум 10 минут, чтобы принтер остыл.
- НЕ прикасайтесь к деталям, показанным на иллюстрациях затемненными, чтобы избежать снижения качества печати.

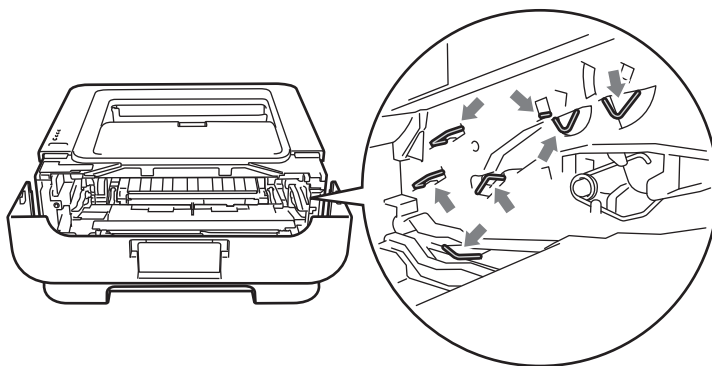


! ВАЖНАЯ ИНФОРМАЦИЯ

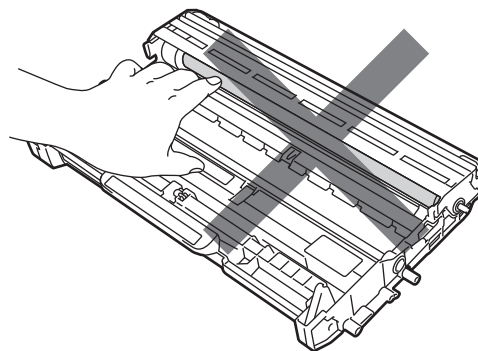
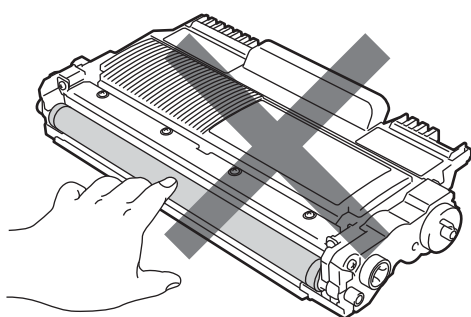
- Аппараты Brother предназначены для работы с тонером определенных характеристик. При использовании оригинальных тонер-картриджей компании Brother достигается уровень оптимальной производительности. Компания Brother не может гарантировать оптимальной производительности, если используются тонер или тонер-картриджи с другими характеристиками. По этой причине компания Brother не рекомендует использовать с данным аппаратом тонер-картриджи, которые не выпускаются компанией Brother.

В случае повреждения фотобарабана или другой детали данного аппарата в результате использования изделий других производителей на необходимый ремонт не распространяется гарантия.

- Рекомендуется поместить узел фотобарабана и тонер-картридж на чистую ровную поверхность, подстелив под них лист ненужной бумаги на случай просыпания тонера.
- Соблюдайте осторожность при обращении с тонер-картриджем. Если тонер просыпался на руки или одежду, немедленно стряхните его или смойте холодной водой.
- Во избежание повреждения аппарата статическим электричеством НЕ прикасайтесь к электродам, показанным на иллюстрации.



- Во избежание возникновения проблем с качеством печати НЕ прикасайтесь к деталям, показанным на иллюстрациях затемненными.



- При замене расходных материалов рекомендуется чистить аппарат. См. раздел *Чистка* на стр. 83.

- Распаковывайте запасной картридж с тонером ТОЛЬКО непосредственно перед установкой в аппарат. Если картридж с тонером распаковать и не использовать в течение долгого времени, ресурс тонера может сократиться.
- Распаковывайте запасной фотобарабан ТОЛЬКО непосредственно перед установкой в аппарат. Воздействие солнечного или комнатного света может повредить узел фотобарабана.
- При удалении фотобарабана соблюдайте осторожность, так как он может содержать тонер.



Примечание

- Обязательно плотно запечатайте использованный картридж с тонером в подходящий пакет, чтобы тонер не высыпался из картриджа.
- Использованный картридж для тонера следует утилизировать в соответствии с местным законодательством, храня его отдельно от бытового мусора. При возникновении вопросов обращайтесь в местную службу утилизации.
- Чтобы обеспечить высокое качество печати, рекомендуется использовать качественные тонер-картриджи компании Brother. Если требуется приобрести тонер-картридж, свяжитесь с дилером.

Тонер-картридж

Ресурс оригинального картриджа, входящего в комплект аппарата, может быть либо стандартным, либо повышенным¹, что зависит от модели и страны, в которой приобретен аппарат.

¹ Подробные сведения о ресурсе тонер-картриджа см. в разделе *Расходные материалы* на стр. 129.

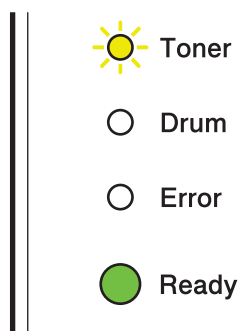


Примечание

- Количество используемого тонера зависит от изображения, которое печатается на странице и от настроек плотности печати.
- Если установить более светлую или более темную плотность печати, количество используемого тонера изменится.

ЗАКАНЧ ТОНЕР

Светодиод **Toner** (Тонер) многократно загорается на 2 секунды и гаснет на 3 секунды.



Если отображается такая светодиодная индикация, это означает, что тонер заканчивается. Приобретите новый картридж и держите его наготове, пока не появится индикация «Замените тонер». Для получения информации о замене тонер-картриджа см. *Замена картриджа с тонером* на стр. 71.

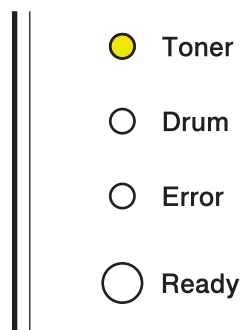


Примечание

- Если тонер заканчивается, светодиод **Toner** (Тонер) будет постоянно мигать.
- Если распечатки стали бледными, возьмите узел фотобарабана и тонер-картриджа с тонером обеими руками и, держа его горизонтально, аккуратно несколько раз потрясите узел из стороны в сторону, чтобы равномерно распределить тонер в картридже.

ЗАМЕНИТЕ ТОНЕР

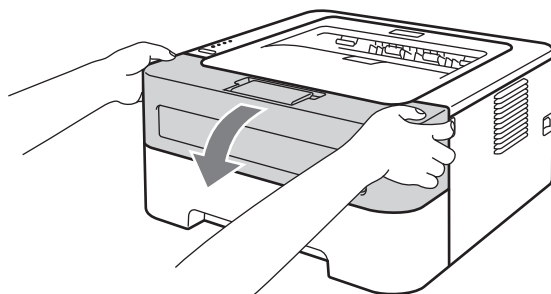
Аппарат прекращает печать, пока не будет заменен картридж с тонером. Новый или использованный оригинальный картридж Brother сбрасывает режим ЗАМЕНИТЕ ТОНЕР.



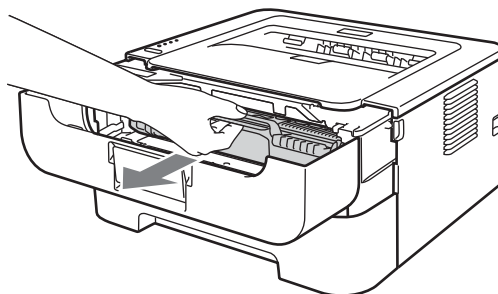
Замена картриджа с тонером

Перед заменой картриджа с тонером см. раздел *Перед заменой расходных материалов* на стр. 67.

- 1 Убедитесь в том, что аппарат включен. Подождите не менее 10 мин, пока аппарат не остынет.
- 2 Откройте переднюю крышку.

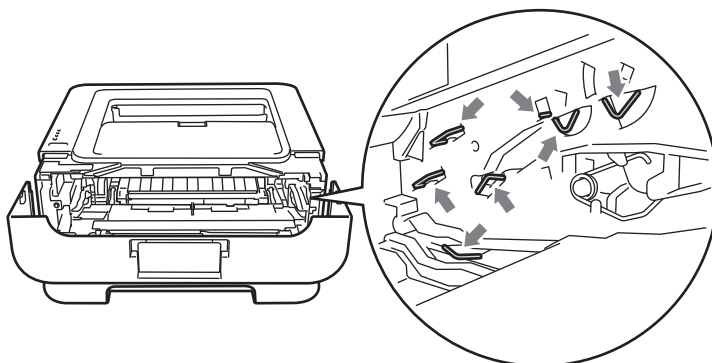


- 3 Извлеките узел фотобарабана и тонер-картридж.

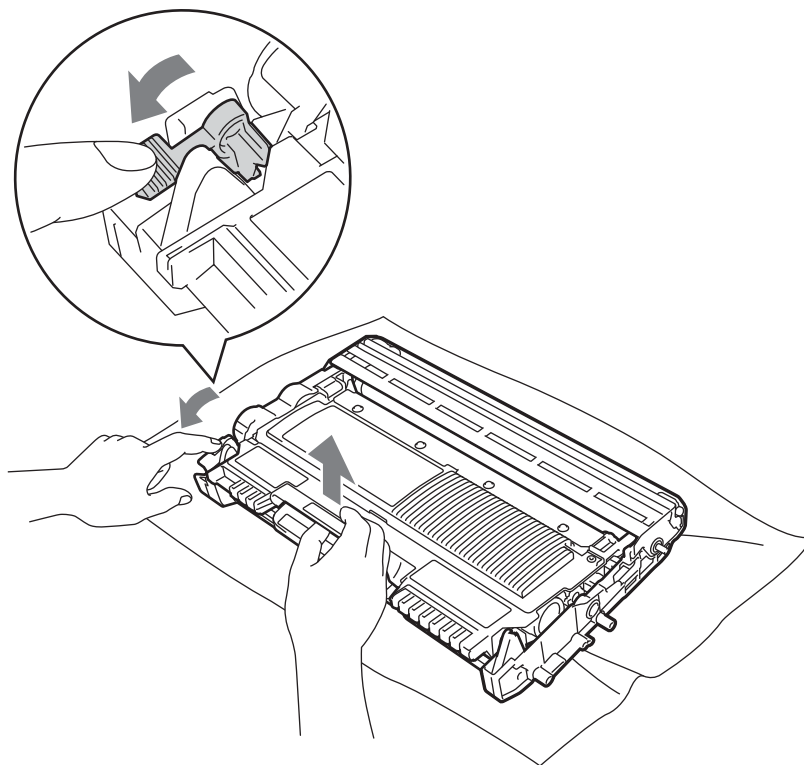


! ВАЖНАЯ ИНФОРМАЦИЯ

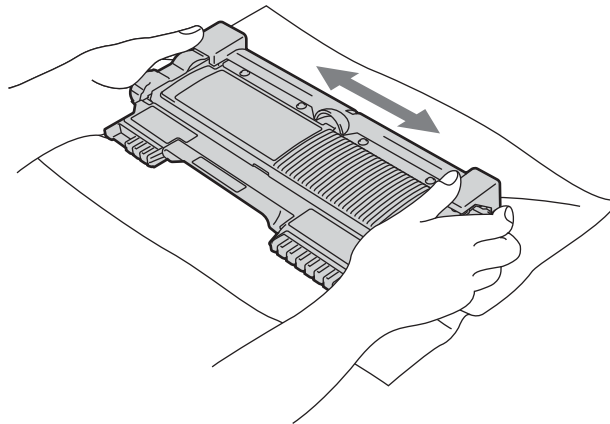
- Рекомендуется поместить узел фотобарабана и тонер-картридж на лист ненужной бумаги или ткань на случай просыпания тонера.
- Во избежание повреждения аппарата статическим электричеством НЕ прикасайтесь к электродам, показанным на иллюстрации.



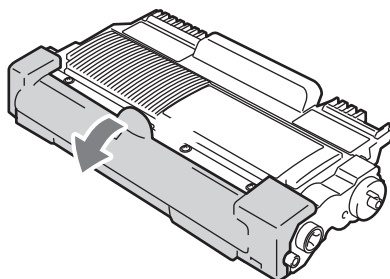
- 4 Нажмите вниз зеленый рычаг блокировки и извлеките тонер-картридж из узла фотобарабана.



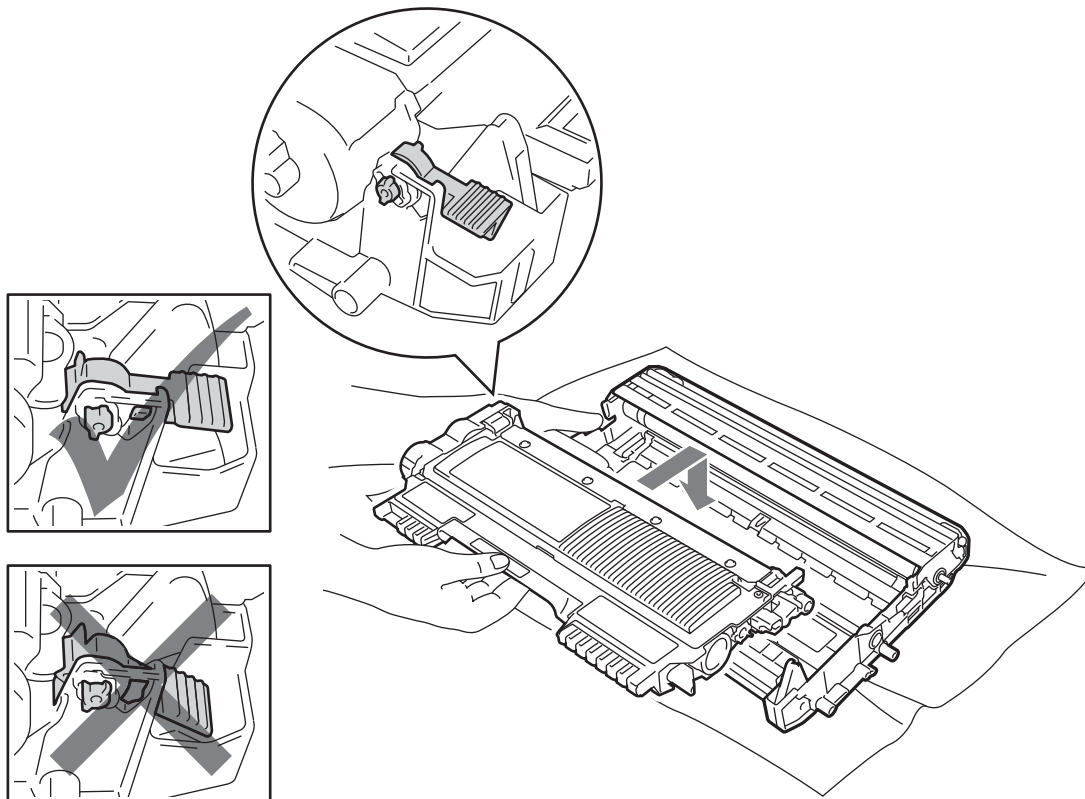
- 5 Распакуйте новый тонер-картридж. Возьмите картридж обеими руками и, держа его горизонтально, аккуратно несколько раз потрясите картридж из стороны в сторону, чтобы равномерно распределить тонер внутри картриджа.



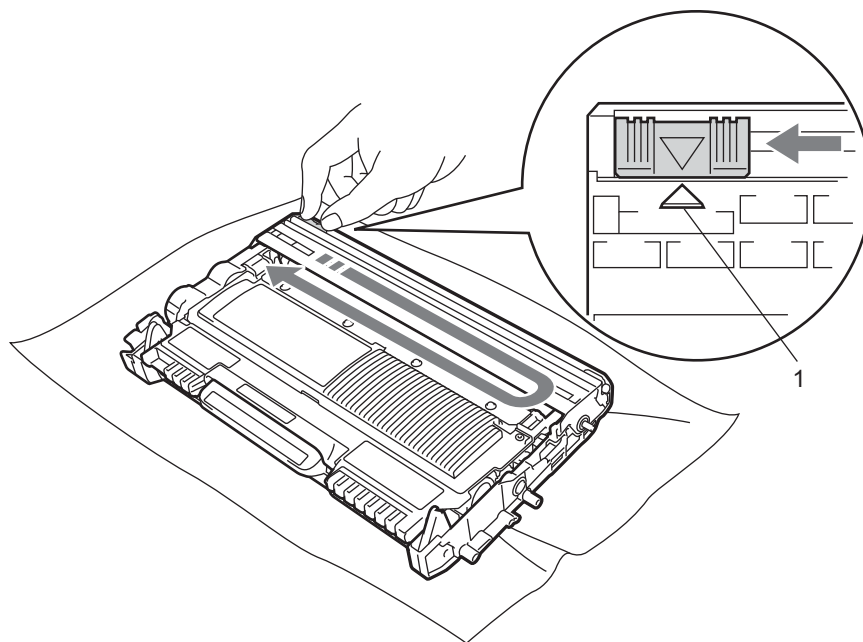
- 6 Снимите защитное покрытие.



- 7 Плотнo вставьте новый тонер-картридж в узел фотобарабана так, чтобы он зафиксировался на месте со щелчком. При правильной установке зеленый рычаг блокировки поднимется вверх автоматически.



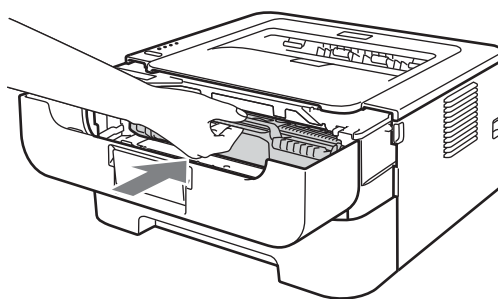
- 8 Очистите коронирующий провод внутри фотобарабана, осторожно несколько раз сдвинув зеленую лапку справа налево и слева направо.



 **Примечание**

Верните лапку в исходное положение (▲) (1). В противном случае на напечатанных страницах может появиться вертикальная полоса.

- 9 Установите узел фотобарабана и тонер-картридж обратно в аппарат. Закройте переднюю крышку.



 **Примечание**

НЕ выключайте питание аппарата и не открывайте переднюю крышку, пока не загорится светодиод **Ready** (Готов).

Порядок выполнения печати зависит от настройки аппарата:

■ Настройка по умолчанию (режим остановки)

Если светодиоды показывают состояние **ЗАМЕНИТЕ ТОНЕР**, аппарат прекращает печать до тех пор, пока картридж с тонером не будет заменен.

■ Режим продолжения

Чтобы принудительно продолжить печать после того как светодиоды показывают состояние **ЗАМЕНИТЕ ТОНЕР**, семь раз нажмите кнопку **Go** (Пуск) для перехода в режим продолжения (все светодиоды дважды мигают, затем загорается светодиод **Ready** (Готов)). Аппарат продолжает печатать, пока светодиоды не покажут состояние **ТОНЕР ЗАКОНЧИЛСЯ**.

Для восстановления настройки по умолчанию (режим остановки), семь раз нажмите кнопку **Go** (Пуск) (все светодиоды один раз мигнут).

 **Примечание**

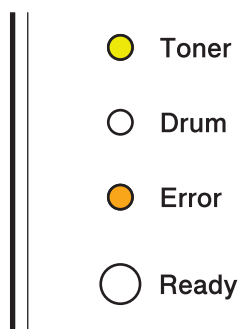
- Перед сменой режима убедитесь, что передняя крышка закрыта.
- Если светодиоды показывают режим ошибки, изменить этот режим невозможно.
- При продолжении печати в режиме продолжения качество печати не гарантируется.
- При использовании режима продолжения печать может быть бледной.

■ Режим готовности

При замене картриджа с тонером новым картриджем аппарат возвращается в режим готовности.

ТОНЕР ЗАКОНЧИЛСЯ

Печать будет остановлена до момента замены тонер-картриджа. См. раздел *Замена картриджа с тонером* на стр. 71.



Фотобарабан

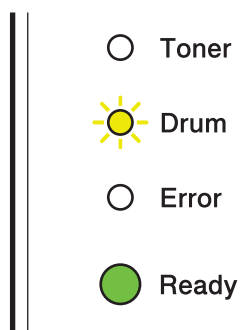
Новый фотобарабан позволяет выполнить печать на одной стороне приблизительно 12 000 страниц формата A4 или Letter при 1 странице на задание.

Примечание

- Фактический срок службы фотобарабана определяют многие факторы, такие как температура, влажность, тип бумаги, тип используемого тонера, количество страниц в задании и т.д. В идеальных условиях средний ресурс фотобарабана составляет около 12 000 страниц. Фактическое количество страниц, распечатанных барабаном, может быть значительно меньше этого расчетного значения. Так как мы не можем управлять многими факторами, определяющими срок службы фотобарабана, мы не можем гарантировать минимальное количество страниц, которое барабан позволит распечатать.
- Чтобы обеспечить оптимальную производительность, используйте только фирменный тонер компании Brother. Эксплуатация аппарата должна осуществляться только в чистом, непыльном помещении с хорошей вентиляцией.
- Печать с использованием фотобарабана другого производителя (не Brother) может снизить не только качество печати, но также качество и срок службы самого аппарата. Наша гарантия не распространяется на неполадки, вызванные использованием фотобарабана другого производителя (не Brother).

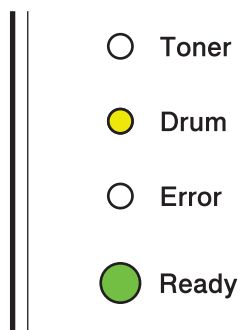
РЕС.БАР.ЗАКАНЧ.

Если мигает светодиод Drum, это означает, что скоро потребуются заменить фотобарабан. Рекомендуется заменять узел фотобарабана на новый до того, как качество печати значительно ухудшится.



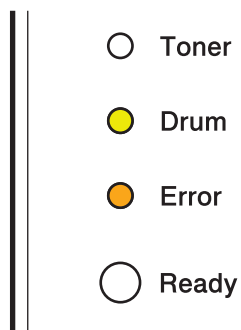
ЗАМЕНИТЕ ФОТОБАРАБАН

Если светодиод Drum горит, это означает, что фотобарабан следует заменить. Замените его новым фотобарабаном Brother.



ФОТОБАРАБАН ОСТАНОВЛЕН

Если горят светодиоды Drum и Error, это означает, что фотобарабан необходимо заменить. Замените его новым фотобарабаном Brother.

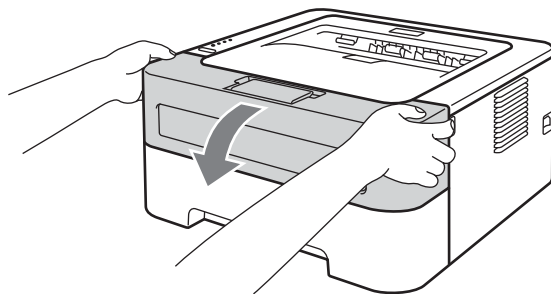


Замена фотобарабана

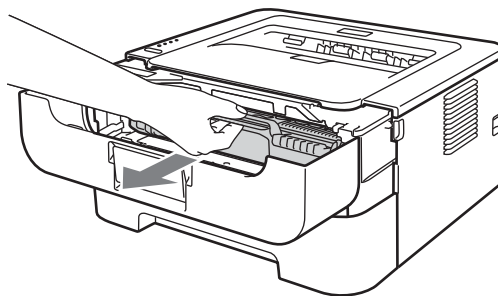
Перед заменой фотобарабана см. раздел *Перед заменой расходных материалов* на стр. 67.

При замене фотобарабана на новый необходимо сбросить показания счетчика, выполнив указанные ниже действия.

- 1 Убедитесь, что аппарат включен и мигает светодиод **Drum** (Фотобарабан). Подождите не менее 10 мин, пока аппарат не остынет.
- 2 Откройте переднюю крышку.

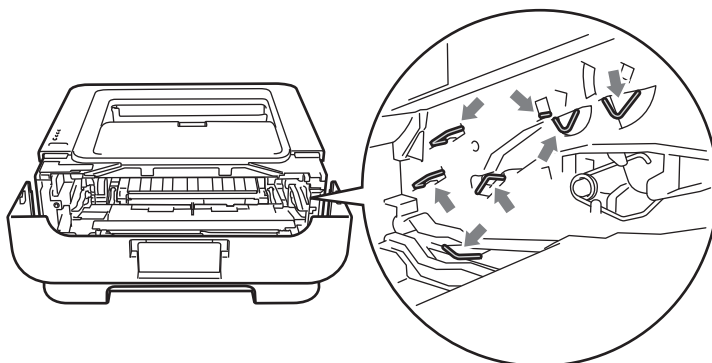


- 3 Извлеките узел фотобарабана и тонер-картридж.



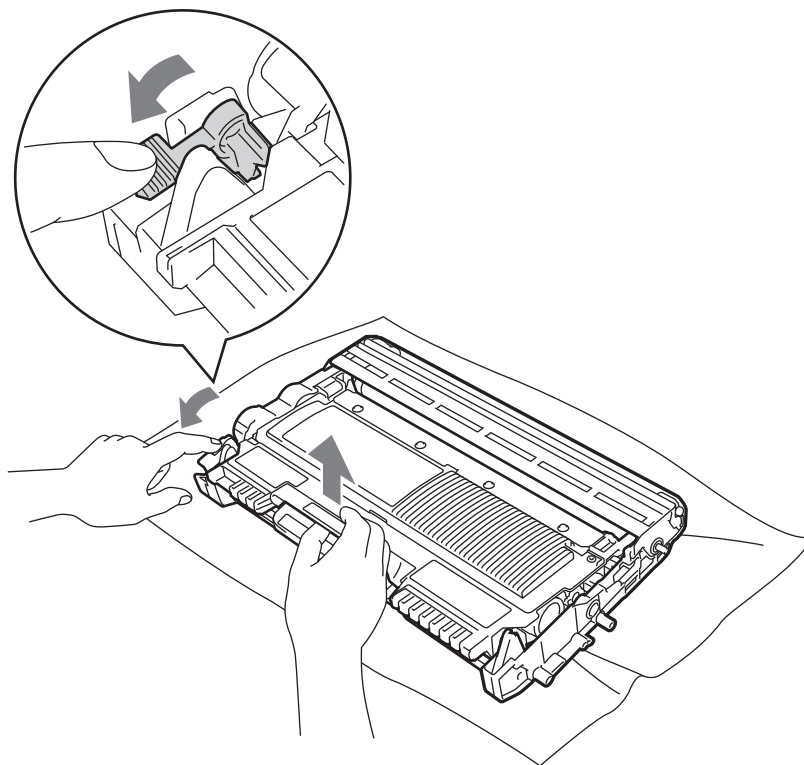
! ВАЖНАЯ ИНФОРМАЦИЯ

- Рекомендуется поместить узел фотобарабана и тонер-картридж на лист ненужной бумаги или ткань на случай просыпания тонера.
- Во избежание повреждения аппарата статическим электричеством НЕ прикасайтесь к электродам, показанным на иллюстрации.



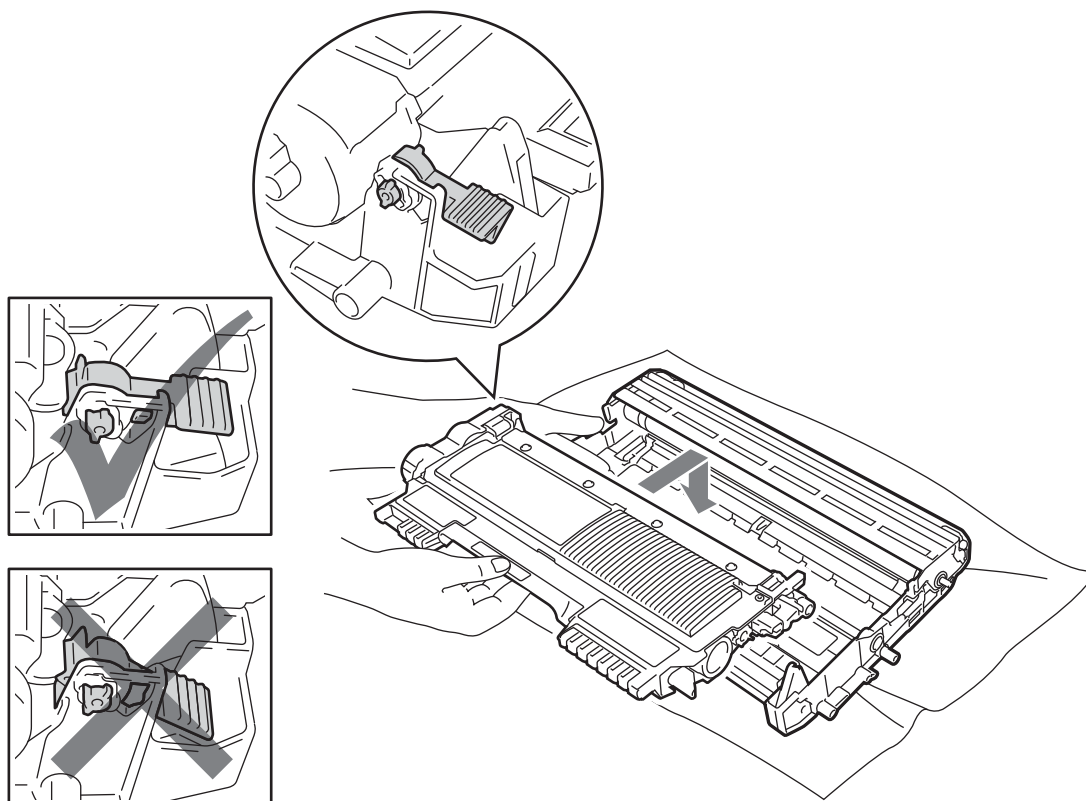
4

- 4 Нажмите вниз зеленый рычаг блокировки и извлеките тонер-картридж из узла фотобарабана.

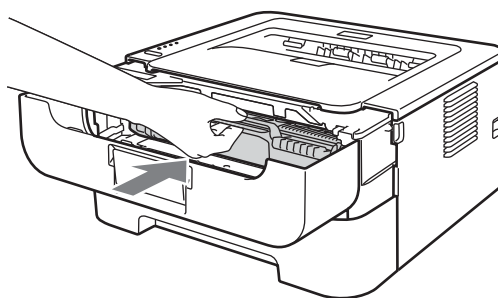


- 5 Распакуйте новый узел фотобарабана.

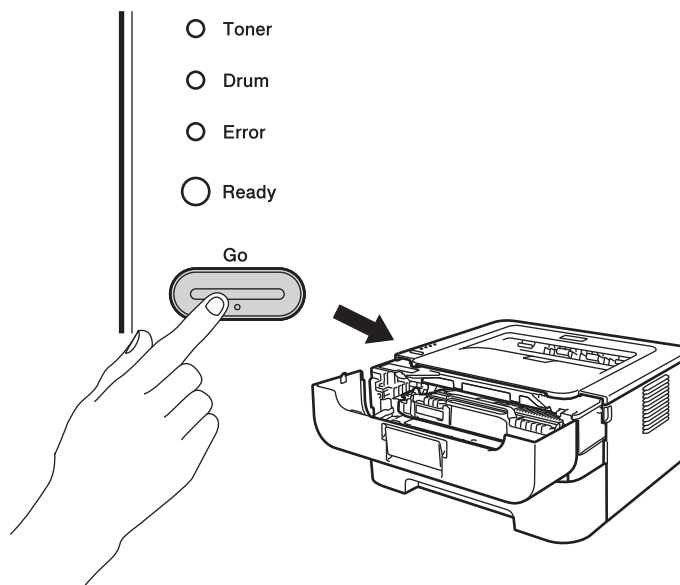
- 6 Плотнo вставьте тонер-картридж в узел фотобарабана так, чтобы он зафиксировался на месте со щелчком. При правильной установке зеленый рычаг блокировки поднимется вверх автоматически.



- 7 Установите узел фотобарабана и тонер-картридж обратно в аппарат. Пока не закрывайте переднюю крышку.



- 8 Нажмите и удерживайте кнопку **Go** (Пуск) нажатой в течение примерно 4 секунд, пока не загорятся все светодиоды. Как только все светодиоды загорятся, отпустите кнопку **Go** (Пуск).



! ВАЖНАЯ ИНФОРМАЦИЯ

При замене только тонер-картриджа счетчик фотобарабана сбрасывать не требуется.

- 9 Закройте переднюю крышку.
- 10 Убедитесь, что светодиод **Drum** (Фотобарабан) не горит.

Чистка

Регулярно чистите внутренние и внешние поверхности аппарата сухой тканью без ворса. При замене тонер-картриджа или фотобарабана обязательно очистите внутренние поверхности аппарата. Если на отпечатанных страницах имеются пятна от тонера, очистите внутренние поверхности аппарата сухой тканью без ворса.

ПРЕДУПРЕЖДЕНИЕ

НЕ используйте для чистки внутренних или наружных поверхностей аппарата огнеопасные вещества, какие-либо аэрозоли или органические растворители/жидкости, содержащие спирт или аммиак. Это может привести к возникновению пожара или поражению электрическим током.



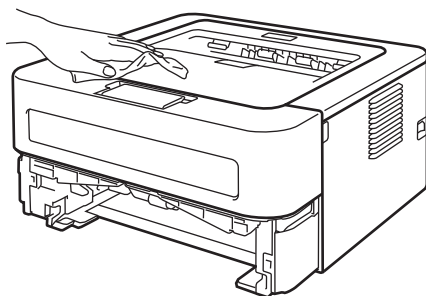
Будьте осторожны и не вдыхайте тонер.

ВАЖНАЯ ИНФОРМАЦИЯ

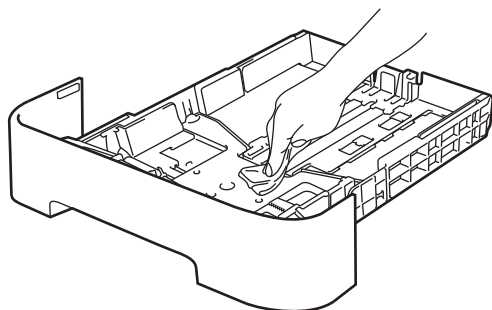
Используйте нейтральные моющие средства. Чистка с помощью летучих жидкостей, таких как растворитель или бензин, приведет к повреждению поверхности аппарата.

Чистка внешних поверхностей аппарата

- 1 Выключите аппарат с помощью выключателя питания. Отсоедините все кабели, затем отсоедините шнур питания от розетки сети переменного тока.
- 2 Полностью выдвиньте лоток для бумаги из аппарата.
- 3 Протрите внешнюю поверхность аппарата сухой тканью без ворса, чтобы стереть пыль.



- 4 Извлеките из лотка для бумаги всю бумагу и все оставшиеся внутри посторонние частицы.
- 5 Протрите внутреннюю поверхность лотка для бумаги сухой тканью без ворса, чтобы стереть пыль.

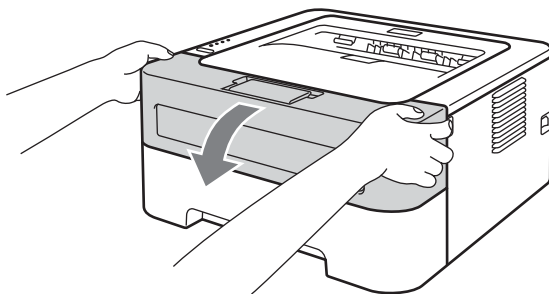


- 6 Загрузите бумагу обратно в лоток для бумаги.
- 7 Вставьте лоток для бумаги обратно в аппарат.
- 8 Сначала подключите шнур питания аппарата к сети переменного тока, затем подсоедините все кабели. Включите аппарат с помощью выключателя питания.

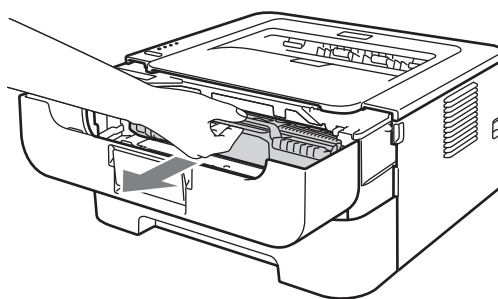
Очистка коронатора

Если возникают проблемы с качеством печати, очистите коронатор следующим образом:

- 1 Откройте переднюю крышку и подождите не менее 10 минут, пока аппарат не остынет.

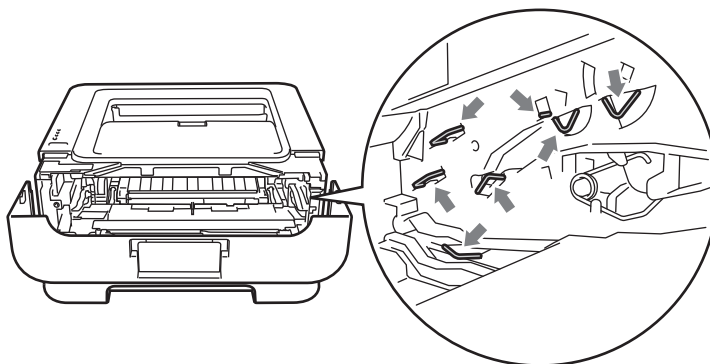


- 2 Извлеките узел фотобарабана и тонер-картридж.

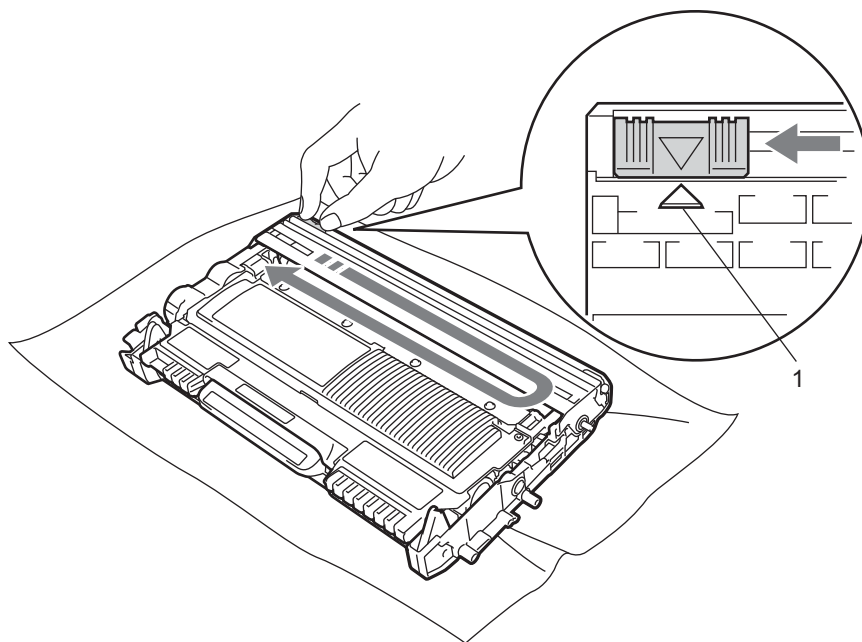


! ВАЖНАЯ ИНФОРМАЦИЯ

- Рекомендуется поместить узел фотобарабана и тонер-картридж на лист ненужной бумаги или ткань на случай просыпания тонера.
- Во избежание повреждения аппарата статическим электричеством НЕ прикасайтесь к электродам, показанным на иллюстрации.



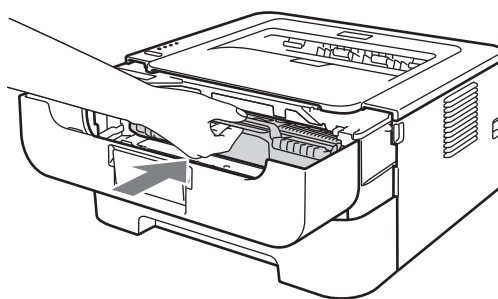
- 3 Очистите коронирующий провод внутри фотобарабана, осторожно несколько раз сдвинув зеленую лапку справа налево и слева направо.



Примечание

Верните лапку в исходное положение (▲) (1). В противном случае на напечатанных страницах может появиться вертикальная полоса.

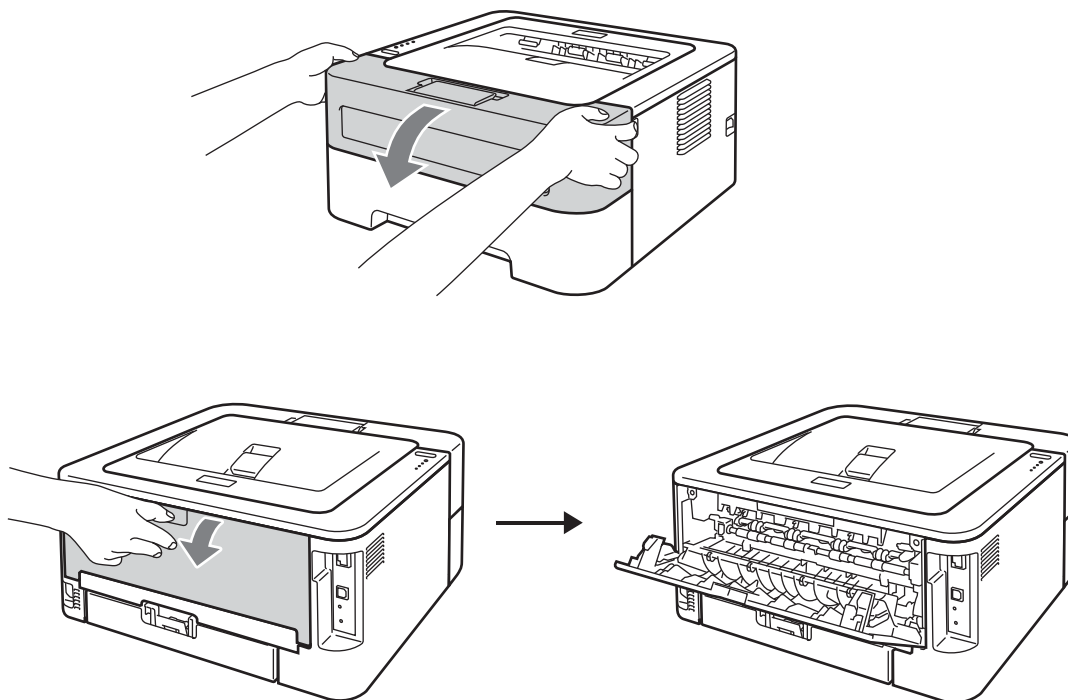
- 4 Установите узел фотобарабана и тонер-картридж обратно в аппарат. Закройте переднюю крышку.



Чистка фотобарабана

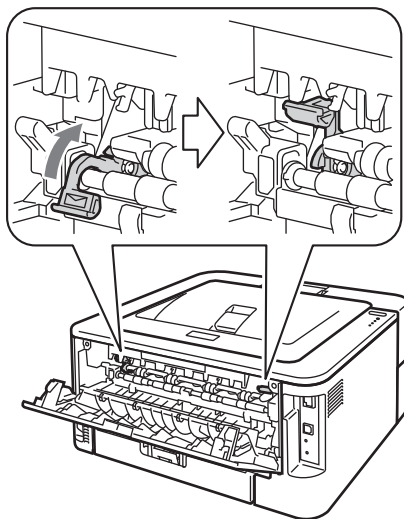
Если на распечатке имеются белые или черные пятна на расстоянии 94 мм друг от друга, для устранения этой неполадки выполните описанные ниже действия.

- 1 Подготовьте чистую бумагу формата A4 или Letter.
- 2 Убедитесь, что аппарат находится в режиме готовности.
- 3 Откройте переднюю и заднюю крышки (выходной лоток для вывода лицевой стороной вверх).

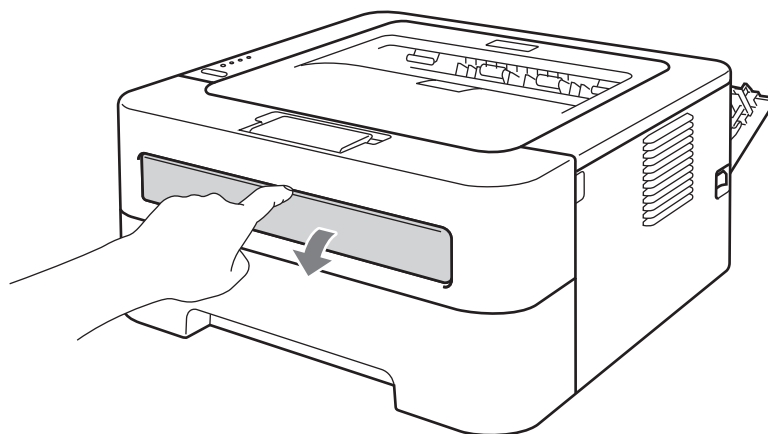


 **Примечание**

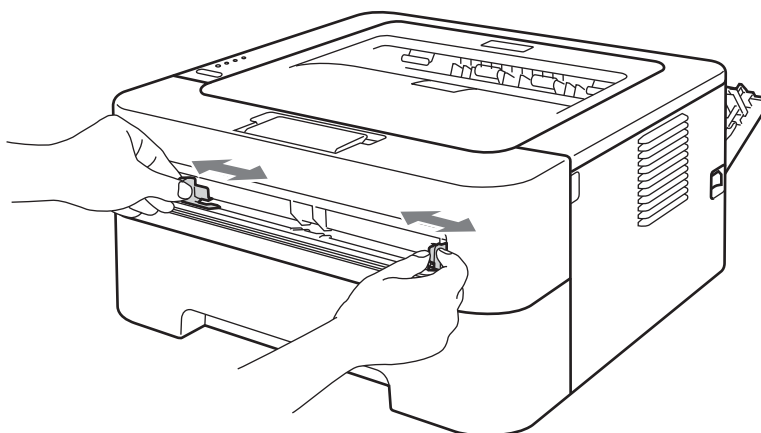
Убедитесь, что два зеленых рычага для конвертов с левой и правой сторон находятся в верхнем положении.



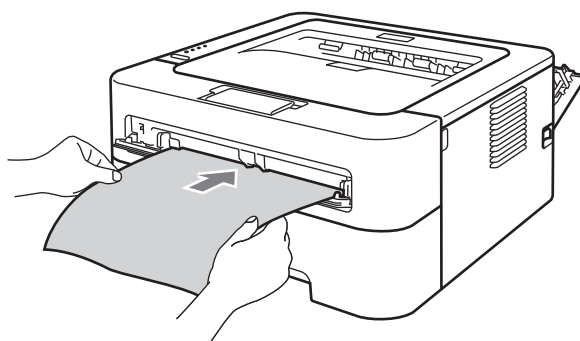
- 4 Нажмите кнопку **Go** (Пуск) пять раз.
- 5 Закройте переднюю крышку. Аппарат выполняет подготовку к процессу чистки фотобарабана. Когда аппарат будет готов к процессу чистки фотобарабана, загорается светодиод **Ready** (Готов).
- 6 Откройте крышку слота для подачи бумаги вручную. (недоступно для HL-2130/HL-2132/HL-2220)



- 7 Обеими руками передвиньте направляющие подачи бумаги вручную на ширину бумаги, которую необходимо использовать.



- 8 Обеими руками вставьте один лист бумаги формата A4 или Letter в слот для ручной подачи так, чтобы передняя кромка листа бумаги касалась валика подачи бумаги. Почувствовав, что аппарат втягивает бумагу, отпустите ее. Аппарат начинает процесс чистки фотобарабана. Во время процесса чистки фотобарабана мигает светодиод **Ready** (Готов).



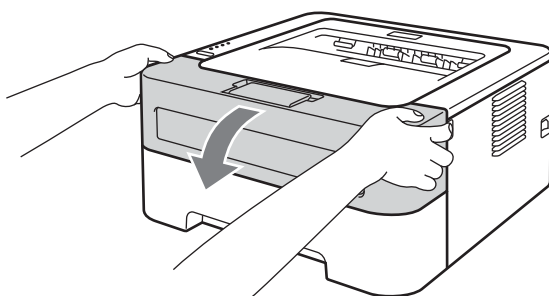
Примечание

- В процессе чистки фотобарабана из аппарата слышны механические звуки, так как при этом фотобарабан вращается в обратном направлении. Этот шум не вызван неисправностью аппарата.
- НЕ вставляйте одновременно более одного листа бумаги в слот для ручной подачи, так как это может привести к замятию бумаги.
- Если формат бумаги в слоте для ручной подачи больше формата A4 или Letter, аппарат прерывает процесс чистки фотобарабана и выводит бумагу наружу.
- Убедитесь, что бумага расположена ровно в нужном положении в слоте для ручной подачи. В противном случае может произойти нарушение подачи, что приведет к скошенной распечатке или замятию бумаги.
- НЕ закрывайте заднюю крышку (выходной лоток для вывода лицевой стороной вверх) во время процесса чистки фотобарабана. Аппарат остановит процесс чистки фотобарабана и выведет бумагу наружу. Это может привести к замятию бумаги.
- Если аппарат получит задание на печать до того, как в слот для ручной подачи будет вставлен лист бумаги, аппарат сначала завершит процесс очистки фотобарабана, а затем выполнит печать задания.

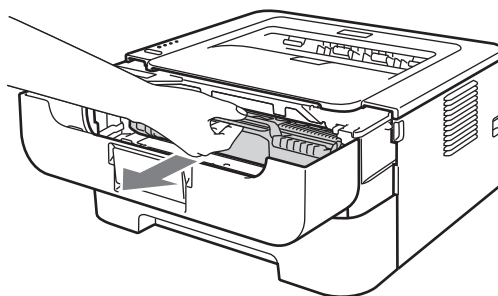
- 9 После завершения чистки аппарат возвращается в режим готовности.
- 10 Повторите шаги 3 - 9 еще два раза, используя каждый раз новый чистый лист бумаги. По завершении утилизируйте использованную бумагу.

Если неполадка не устранена, выполните приведенные ниже шаги:

- 1 Выключите аппарат с помощью выключателя питания. Отсоедините все кабели, затем отсоедините шнур питания от розетки сети переменного тока. Оставьте аппарат выключенным минимум на 10 мин, чтобы он остыл.
- 2 Откройте переднюю крышку.

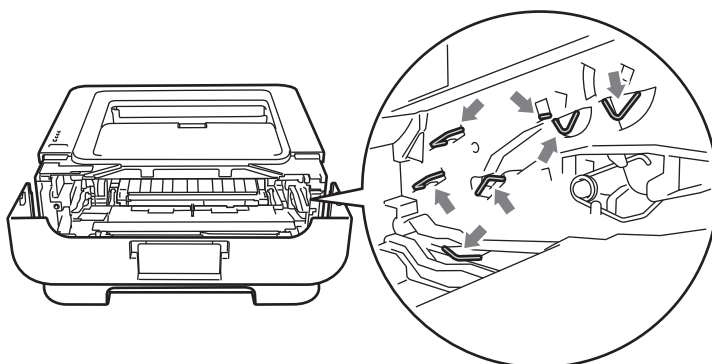


- 3 Извлеките узел фотобарабана и тонер-картридж.



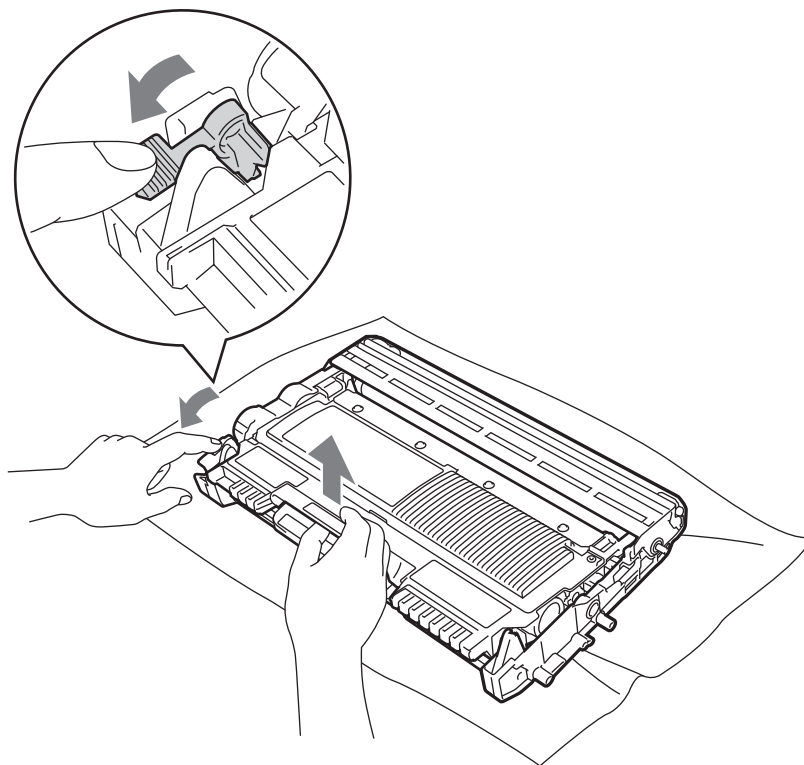
! ВАЖНАЯ ИНФОРМАЦИЯ

- Рекомендуется поместить узел фотобарабана и тонер-картридж на лист ненужной бумаги или ткань на случай просыпания тонера.
- Во избежание повреждения аппарата статическим электричеством НЕ прикасайтесь к электродам, показанным на иллюстрации.



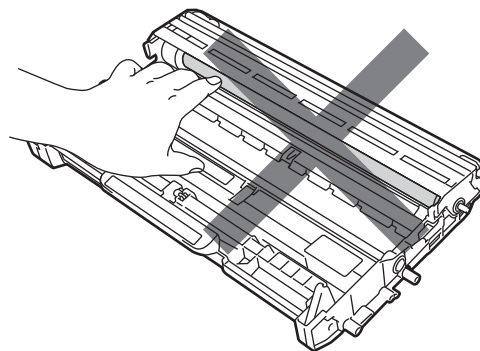
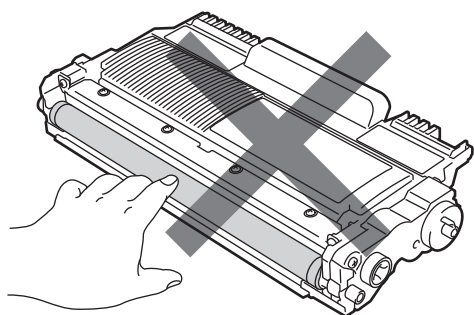
4

- 4 Нажмите вниз зеленый рычаг блокировки и извлеките тонер-картридж из узла фотобарабана.



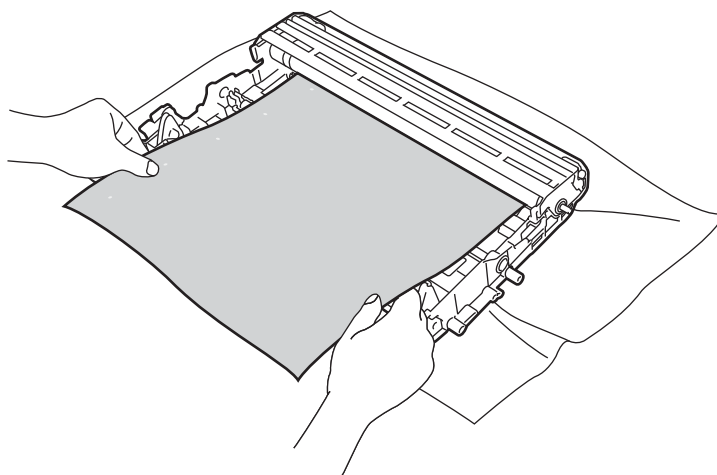
! ВАЖНАЯ ИНФОРМАЦИЯ

Во избежание возникновения проблем с качеством печати НЕ прикасайтесь к деталям, показанным на иллюстрациях затемненными.

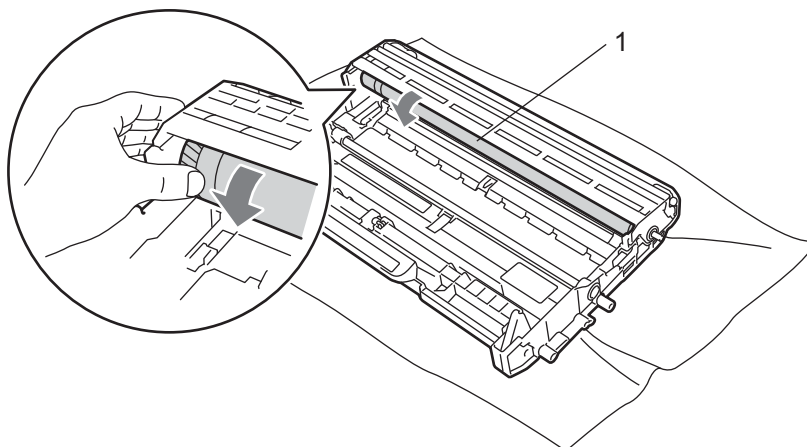


4

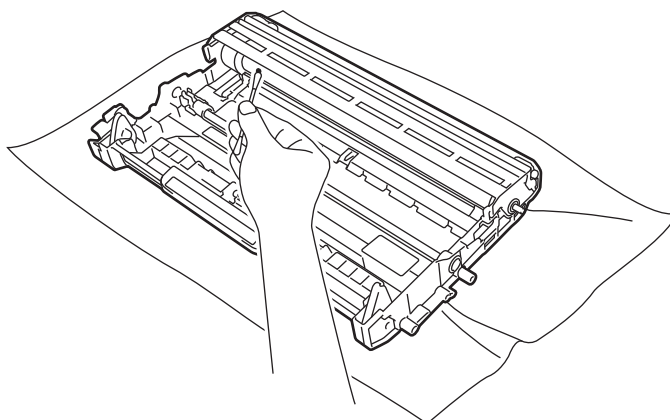
- 5 Поместите образец печати перед узлом фотобарабана и определите точное положение дефекта печати.



- 6 Поворачивая механизм редуктора узла фотобарабана вручную, проверьте поверхность оптического фотопроводящего слоя фотобарабана (1).



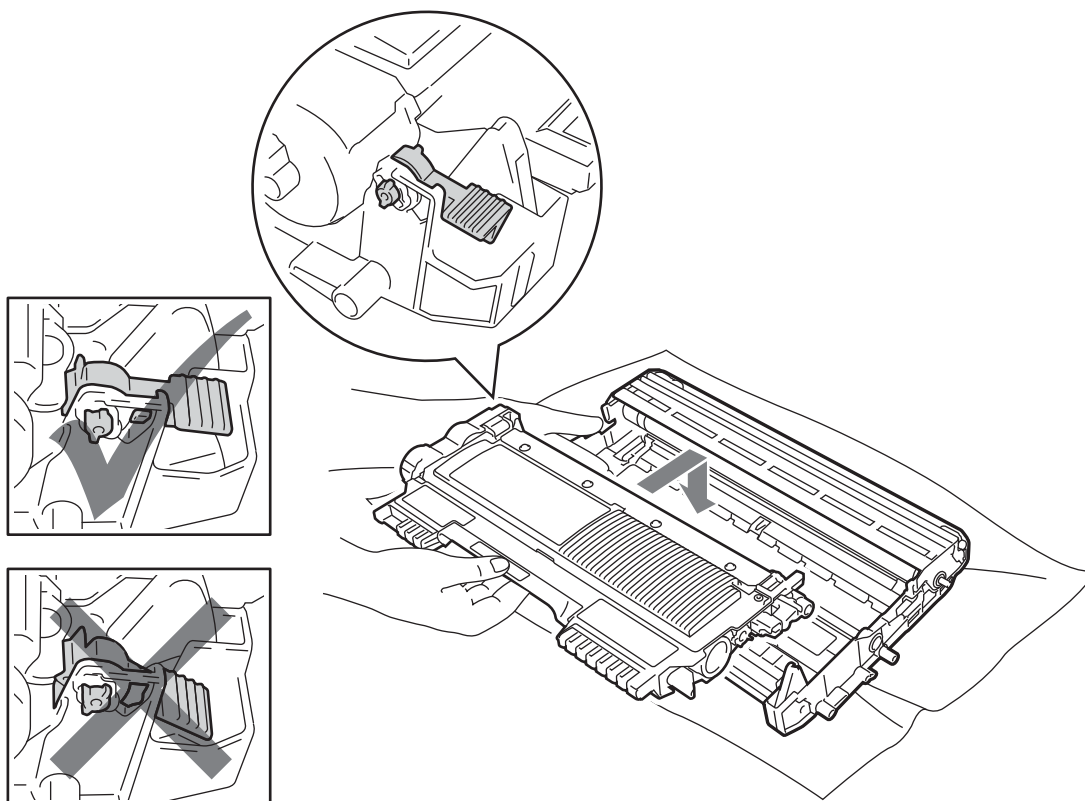
- 7 Обнаружив соответствующее образцу печати загрязнение, протрите поверхность оптического фотопроводящего слоя барабана ватным тампоном, чтобы удалить пыль или клей.



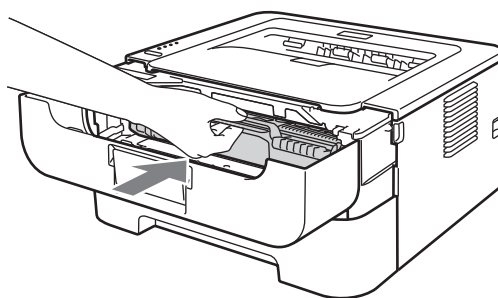
! ВАЖНАЯ ИНФОРМАЦИЯ

НЕ очищайте поверхность фоточувствительного барабана острым предметом.

- 8 Вставьте тонер-картридж обратно в узел фотобарабана так, чтобы он зафиксировался на месте со щелчком. При правильной установке зеленый рычаг блокировки поднимется вверх автоматически.



- 9 Откройте переднюю крышку. Установите узел фотобарабана с тонер-картриджем обратно в аппарат.

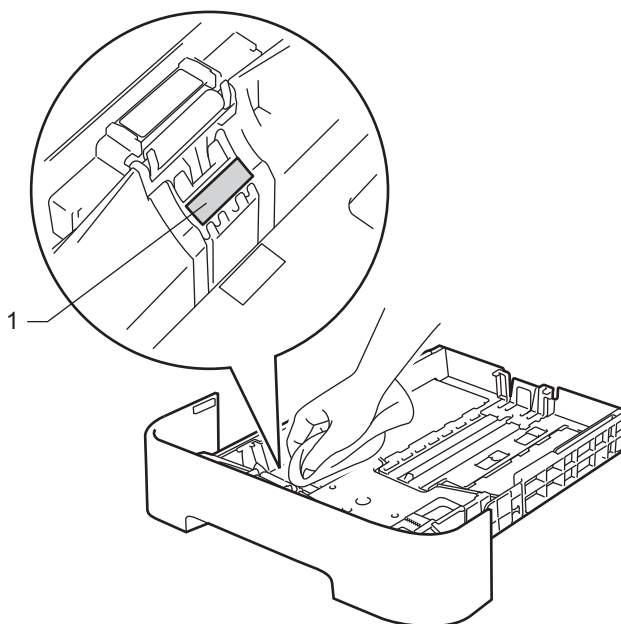


- 10 Плотно вставьте лоток для бумаги обратно в аппарат.
- 11 Закройте переднюю крышку.
- 12 Сначала подключите шнур питания аппарата к сети переменного тока, затем подсоедините все кабели. Включите аппарат с помощью выключателя питания.

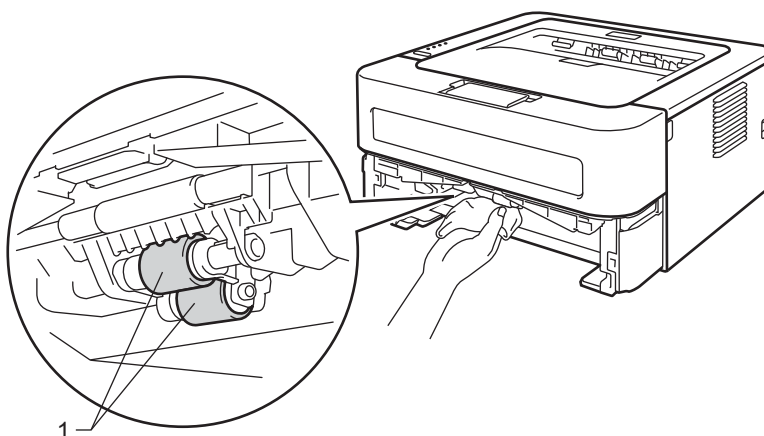
Чистка ролика подачи бумаги

Если ролик подачи бумаги загрязнен, подача бумаги в аппарате может не выполняться. В этом случае выполните чистку ролика подачи бумаги, как описано ниже:

- 1 Выключите аппарат с помощью выключателя питания. Отсоедините все кабели, затем отсоедините шнур питания от розетки сети переменного тока.
- 2 Выдвиньте лоток для бумаги из аппарата.
- 3 Извлеките из лотка для бумаги всю бумагу и все оставшиеся внутри посторонние частицы.
- 4 Хорошо отожмите ткань без ворса, смоченную теплой водой, затем протрите ею прокладку разделителя (1) в лотке для бумаги, чтобы удалить пыль.



- 5 Протрите два ролика подбора бумаги (1) внутри аппарата.



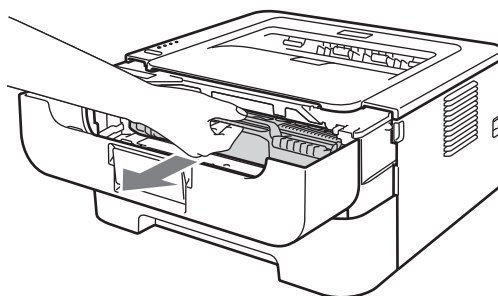
- 6 Загрузите бумагу обратно в лоток для бумаги.
- 7 Вставьте лоток для бумаги обратно в аппарат.
- 8 Сначала подключите шнур питания аппарата к сети переменного тока, затем подсоедините все кабели. Включите аппарат с помощью выключателя питания.

Упаковка и транспортировка аппарата

Примечание

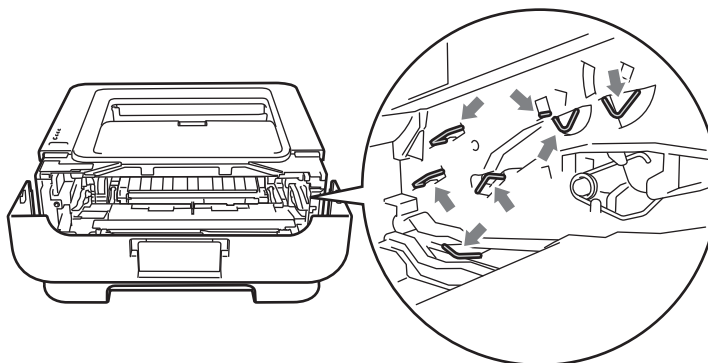
Если по какой-либо причине аппарат потребуется отправлять транспортом, тщательно упакуйте его в оригинальную упаковку во избежание повреждения при транспортировке. Аппарат должен быть надлежащим образом застрахован перевозчиком.

- 1 Выключите аппарат с помощью выключателя питания. Отсоедините все кабели, затем отсоедините шнур питания от розетки сети переменного тока. Оставьте аппарат выключенным минимум на 10 мин, чтобы он остыл.
- 2 Откройте переднюю крышку.
- 3 Извлеките узел фотобарабана и тонер-картридж.

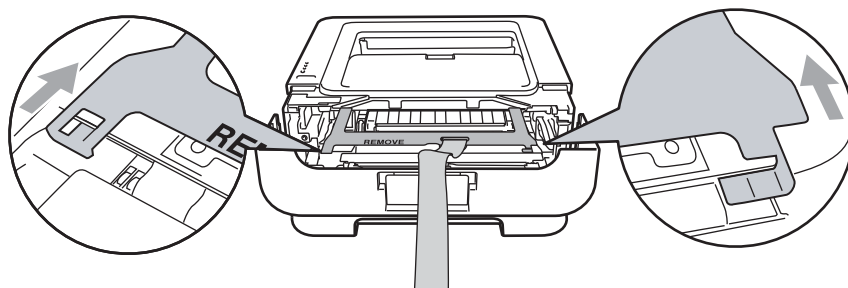


ВАЖНАЯ ИНФОРМАЦИЯ

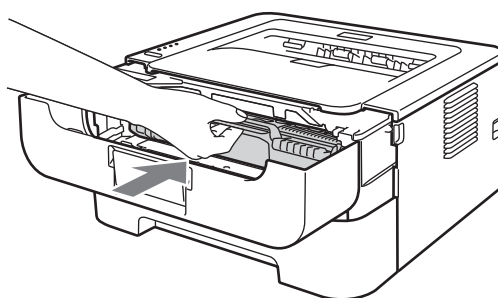
- Рекомендуется поместить узел фотобарабана и тонер-картридж на лист ненужной бумаги или ткань на случай просыпания тонера.
- Во избежание повреждения аппарата статическим электричеством НЕ прикасайтесь к электродам, показанным на иллюстрации.



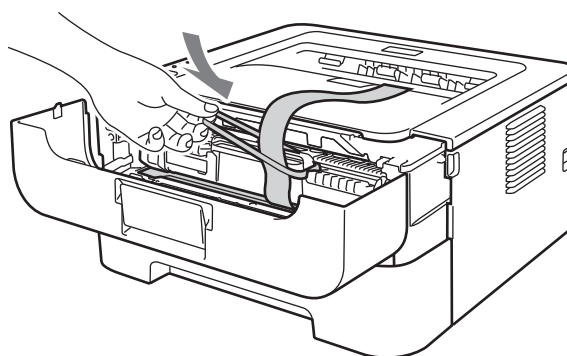
- 4 Поместите защитный материал в аппарат надписью "REMOVE" влево, как показано на иллюстрации.



- 5 Установите узел фотобарабана с тонер-картриджем обратно в аппарат.

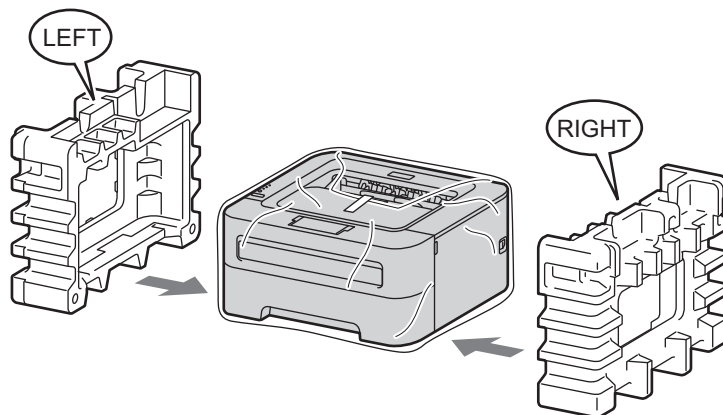


- 6 Наденьте эластичную ленту на ручку узла фотобарабана, как показано на иллюстрации.

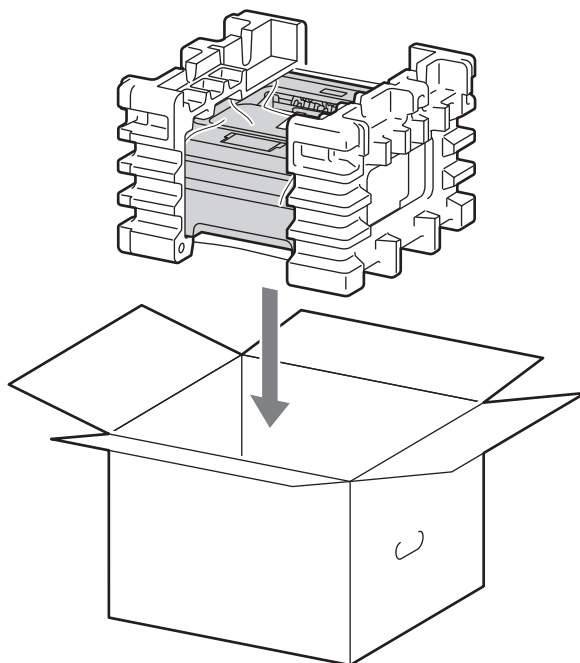


- 7 Закройте переднюю крышку.
- 8 Поместите аппарат в пакет, в котором он первоначально находился.

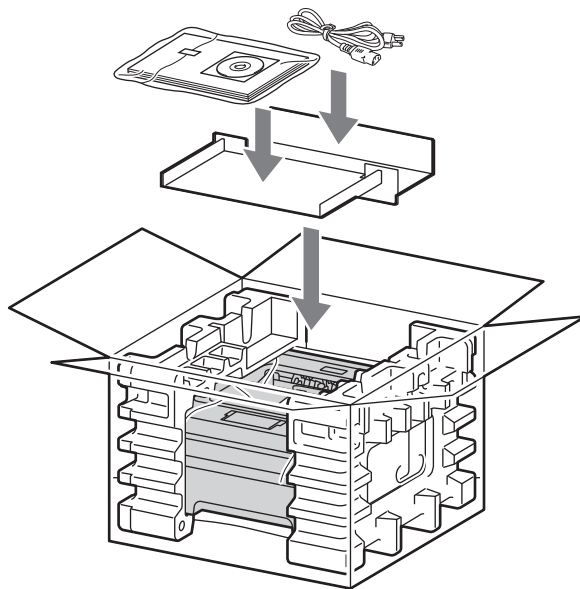
- 9 Наденьте накладку из пенопласта с надписью "RIGHT" на аппарат с правой стороны. Наденьте накладку из пенопласта с надписью "LEFT" на аппарат с левой стороны.



- 10 Поместите аппарат в оригинальную коробку.



- 11 Поместите шнур питания от сети переменного тока и печатные материалы в оригинальную коробку, как показано на иллюстрации.



- 12 Закройте коробку и надежно заклейте ее скотчем.

Большинство неисправностей можно устранить самостоятельно. Если необходима дополнительная помощь, на веб-сайте Brother Solutions Center можно найти самые последние ответы на часто задаваемые вопросы и советы по поиску и устранению неисправностей. Посетите веб-сайт <http://solutions.brother.com/>.

Определение проблемы

Сначала проверьте следующее:

- Кабель питания подсоединен правильно и аппарат включен.
- Все защитные элементы удалены.
- Тонер-картридж и фотобарабан установлены правильно.
- Передняя крышка, задняя крышка и крышка узла термозакрепления закрыты.
- Бумага правильно вставлена в лоток для бумаги.
- Интерфейсный кабель надежно подсоединен к аппарату и компьютеру.
- Выбран и установлен правильный драйвер для аппарата.
- Компьютер настроен для подключения к соответствующему порту аппарата.

Аппарат не печатает:

Если проблема не устранена с помощью указанных выше проверок, определите неполадку, а затем перейдите на страницу, указанную ниже.

■ Мигают светодиоды аппарата

См. раздел *Светодиоды* на стр. 53.

■ Отображается сообщение об ошибке Status Monitor

См. раздел *Сообщения об ошибках в Status Monitor* на стр. 102.

■ Бумага

(См. раздел *Бумага* на стр. 104 и *Замятие бумаги и его устранение* на стр. 106.)

■ Другие неисправности

(См. раздел *Другие неисправности* на стр. 124.)

Страницы печатаются, но возникают следующие проблемы:

■ Качество печати

(См. раздел *Улучшение качества печати* на стр. 114.)

■ Неправильная распечатка

(См. раздел *Устранение проблем печати* на стр. 123.)

Сообщения об ошибках в Status Monitor

Монитор Status Monitor сообщает о неполадках в аппарате. Выполните необходимое действие в соответствии со следующей таблицей.

Если требуется включить монитор Status Monitor, см. раздел *Status Monitor* на стр. 38 (для пользователей Windows®) или *Status Monitor* на стр. 50 (для пользователей Macintosh).

Сообщение об ошибке	Необходимое действие
ОШИБКА КАРТРИДЖА	<ul style="list-style-type: none"> ■ Убедитесь, что фотобарабан и картридж правильно установлены.
РЕС.БАР.ЗАКАНЧ.	<ul style="list-style-type: none"> ■ Скоро потребуется заменить фотобарабан. Приобретите новый узел фотобарабана для замены старого. См. раздел <i>Замена фотобарабана</i> на стр. 79.
ОШИБКА БАРАБАНА	<ul style="list-style-type: none"> ■ См. раздел <i>Очистка коронатора</i> на стр. 85. ■ Если после очистки коронатора светодиод по-прежнему указывает на наличие этой же ошибки, Замените фотобарабан на новый. См. раздел <i>Замена фотобарабана</i> на стр. 79.
ФОТОБАР.ОСТАНОВ.	<ul style="list-style-type: none"> ■ Замените фотобарабан на новый. См. раздел <i>Замена фотобарабана</i> на стр. 79.
ДВУСТ. ПЕЧ. ОТКЛ¹	<ul style="list-style-type: none"> ■ Закройте заднюю крышку принтера и заново установите лоток блока двусторонней печати.
ОТКРЫТА П КРЫШКА	<ul style="list-style-type: none"> ■ Закройте переднюю крышку аппарата.
ОТКР КР УЗЛ ТЕРМ	<ul style="list-style-type: none"> ■ Закройте крышку узла термозакрепления, которая находится за задней крышкой аппарата.
ОШИБКА УЗЛА ТЕРМ	<ul style="list-style-type: none"> ■ Если на экране компьютера отображается всплывающее сообщение ОШИБКА УЗЛА ТЕРМ, выключите питание аппарата на несколько секунд, затем снова включите. Оставьте аппарат на 15 минут с включенным питанием.
ЗАМЯТА БУМ ЛОТ1 ЗАМЯТА БУМ ВНУТ ЗАМЯТА БУМ СЗАДИ ЗАМЯТ БУМ ДВ ПЧТ¹	<ul style="list-style-type: none"> ■ Извлеките замятую бумагу из указанной области. См. раздел <i>Замятие бумаги и его устранение</i> на стр. 106.
РУЧНАЯ ПОДАЧА	<ul style="list-style-type: none"> ■ Если слот для ручной подачи пуст, вставьте в него лист бумаги. ■ Убедитесь, что используемая бумага соответствует рекомендуемым спецификациям компании Brother. См. раздел <i>Допустимая бумага и другие материалы для печати</i> на стр. 3. ■ Загрузите бумагу формата, который соответствует текущей настройке драйвера.
ПАМЯТЬ ЗАПОЛНЕНА	<ul style="list-style-type: none"> ■ Нажмите кнопку Go (Пуск), чтобы напечатать данные, оставшиеся в памяти аппарата. Отмените задание печати, чтобы удалить данные, оставшиеся в памяти аппарата. См. раздел <i>Кнопка Go (Пуск)</i> на стр. 60. ■ Уменьшите разрешение печати или сложность документа.

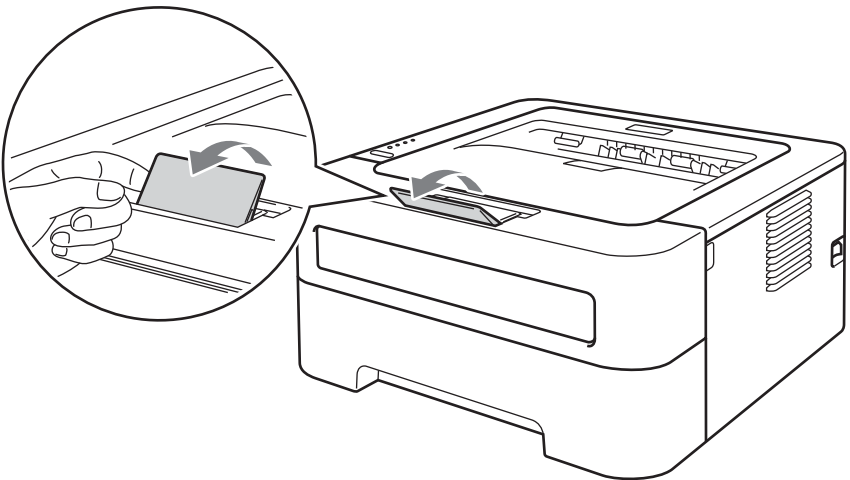
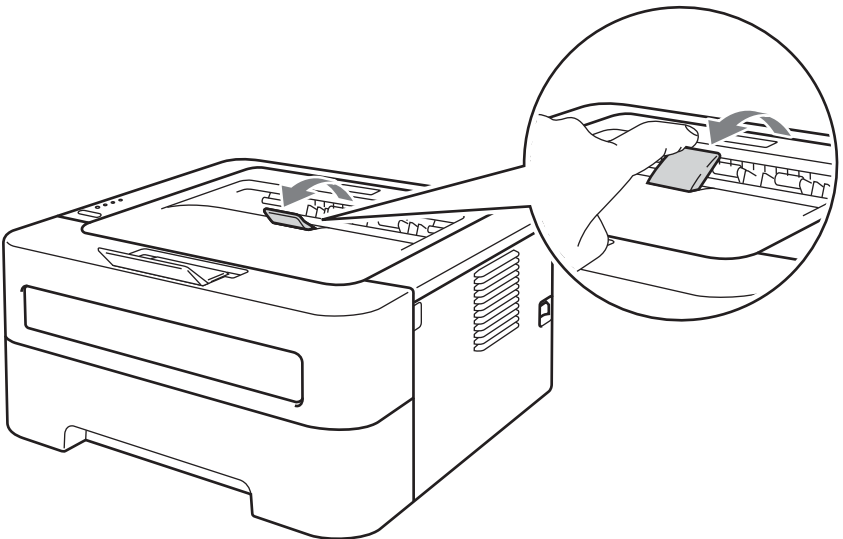
Сообщение об ошибке	Необходимое действие
В Л1 НЕТ БУМАГИ	<ul style="list-style-type: none"> ■ Возможно, в лотке для бумаги отсутствует бумага или он неправильно установлен. Если лоток для бумаги пуст, поместите в него новую стопку бумаги и нажмите кнопку Go (Пуск). Если проблема все еще не устранена, возможно, что загрязнен ролик подбора бумаги. Выполните чистку ролика подбора бумаги. См. раздел <i>Чистка ролика подачи бумаги</i> на стр. 95. ■ Если в лотке для бумаги имеется бумага, убедитесь, что она не замята. Если бумага скручена, распрямите ее перед печатью. Иногда полезно вынуть бумагу, перевернуть стопку и вставить обратно в лоток для бумаги. ■ Уменьшите количество бумаги в лотке и повторите попытку. ■ Убедитесь, что используемая бумага соответствует рекомендуемым спецификациям компании Brother. См. раздел <i>Допустимая бумага и другие материалы для печати</i> на стр. 3. ■ Загрузите бумагу формата, который соответствует текущей настройке драйвера.
НЕТ ТОНЕРА	<ul style="list-style-type: none"> ■ Откройте переднюю крышку, затем установите тонер-картридж.
ПЕРЕГР. ПЕЧАТИ	<ul style="list-style-type: none"> ■ Нажмите кнопку Go (Пуск), чтобы напечатать данные, оставшиеся в памяти аппарата. Отмените задание печати, чтобы удалить данные, оставшиеся в памяти аппарата. См. раздел <i>Кнопка Go (Пуск)</i> на стр. 60. ■ Если после этого ошибка не будет устранена, уменьшите сложность документа или разрешение печати. ■ (Только HL-2250DN/HL-2270DW) Измените перечисленные ниже настройки во входящем в комплект драйвере для Windows® и повторите попытку. Оптимальная комбинация следующих установок будет отличаться в зависимости от документа. <ul style="list-style-type: none"> • Графический ¹ • Режим TrueType ¹ • Использовать шрифты TrueType® принтера ¹ <p>¹ Выберите вкладку Основные, выберите Ручная настройка в Настройки печати, затем нажмите кнопку Вручную...</p>
ЗАМЕНА БАРАБАНА	<ul style="list-style-type: none"> ■ Замените фотобарабан на новый. См. раздел <i>Замена фотобарабана</i> на стр. 79.
ЗАМЕНИТЕ ТОНЕР	<ul style="list-style-type: none"> ■ См. раздел <i>Замена картриджа с тонером</i> на стр. 71.
Ошибка, требующая сервисный вызов	<ul style="list-style-type: none"> ■ Проверьте показания светодиодов, чтобы определить ошибку. См. раздел <i>Индикация сервисного вызова</i> на стр. 58.
ОШИБ.ФОРМ.ДВ.ПЧТ ¹	<ul style="list-style-type: none"> ■ Выберите формат бумаги, поддерживаемый лотком для двусторонней печати. (См. раздел <i>Тип и формат бумаги</i> на стр. 4.)
ТОНЕР ЗАКОНЧИЛСЯ	<ul style="list-style-type: none"> ■ Замените тонер-картридж на новый. См. раздел <i>Замена картриджа с тонером</i> на стр. 71.
ЗАКАНЧ ТОНЕР	<ul style="list-style-type: none"> ■ Приобретите новый картридж с тонером и держите его наготове, пока индикация не укажет на состояние ЗАМЕНИТЕ ТОНЕР.

¹ Это сообщение относится только к моделям HL-2240D/HL-2242D/HL-2250DN/HL-2270DW.

Бумага

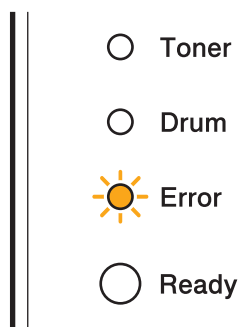
Сначала убедитесь в том, что используемая бумага соответствует рекомендуемым спецификациям компании Brother. (См. раздел *Допустимая бумага и другие материалы для печати* на стр. 3.)

Проблема	Рекомендация
В аппарат не подается бумага.	<ul style="list-style-type: none"> ■ Если в лотке для бумаги имеется бумага, убедитесь, что она не замята. Если бумага скручена, распрямите ее перед печатью. Иногда полезно вынуть бумагу, перевернуть стопку и вставить обратно в лоток для бумаги. Если бумага продолжает скручиваться, замените бумагу. ■ Уменьшите количество бумаги в лотке и повторите попытку. ■ Убедитесь в том, что в драйвере принтера не выбран режим ручной подачи. ■ Выполните чистку ролика подбора бумаги. См. раздел <i>Чистка ролика подачи бумаги</i> на стр. 95.
В аппарат не подается бумага из слота для ручной подачи.	<ul style="list-style-type: none"> ■ Загружайте бумагу в слот для ручной подачи только по одному листу. ■ Убедитесь в том, что в драйвере принтера выбрано значение Ручная настройка в параметре Источник бумаги.
В аппарат не подаются конверты.	<ul style="list-style-type: none"> ■ Аппарат подает конверты из слота для ручной подачи. Приложение можно настроить для печати на конвертах используемого размера. Эти параметры обычно настраиваются в параметрах страницы или меню настроек документа программы. (См. руководство к программному обеспечению.)
Произошло замятие бумаги.	<ul style="list-style-type: none"> ■ Устраните замятие бумаги. (См. раздел <i>Замятие бумаги и его устранение</i> на стр. 106.)
Аппарат не печатает.	<ul style="list-style-type: none"> ■ Убедитесь в том, что кабель подключен к аппарату. ■ Убедитесь в том, что питание аппарата включено и на панели управления аппарата не горят светодиоды, указывающие на ошибки. ■ Убедитесь в том, что выбран правильный драйвер принтера.
При печати на нормальной бумаге происходит образование складок.	<ul style="list-style-type: none"> ■ Установите для параметра Тип печатного носителя драйвера принтера значение «Тонкая бумага».

Проблема	Рекомендация
<p>Бумага выпадает из верхней части выходного лотка.</p>	<ul style="list-style-type: none">■ Поднимите откидную панель 1 выходного лотка.  <ul style="list-style-type: none">■ Если бумага скручивается или соскальзывает, поднимите откидную панель 2 выходного лотка. 

Замятие бумаги и его устранение

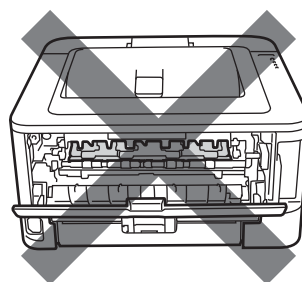
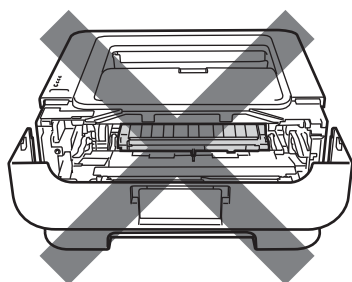
Если произошло замятие бумаги, светодиод **Error** (Ошибка) аппарата мигает так, как показано ниже.



ОСТОРОЖНО

ГОРЯЧАЯ ПОВЕРХНОСТЬ

- Сразу после использования принтера некоторые внутренние детали могут быть очень горячими. Подождите не менее 10 мин, пока аппарат не остынет.
- НЕ прикасайтесь к деталям, показанным на иллюстрациях затемненными, чтобы избежать снижения качества печати.



Удалите замятую бумагу следующим образом.

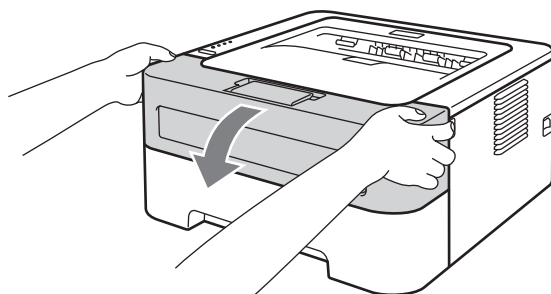
Если замятая бумага полностью удалена с помощью приведенных ниже действий, сначала можно установить лоток для бумаги, а затем закрыть переднюю крышку. Аппарат автоматически продолжит печать.

Если аппарат не начинает печатать автоматически, нажмите кнопку **Go** (Пуск). Если аппарат все равно не начинает печатать, убедитесь, что из аппарата удалена вся замятая бумага. Затем повторите попытку.

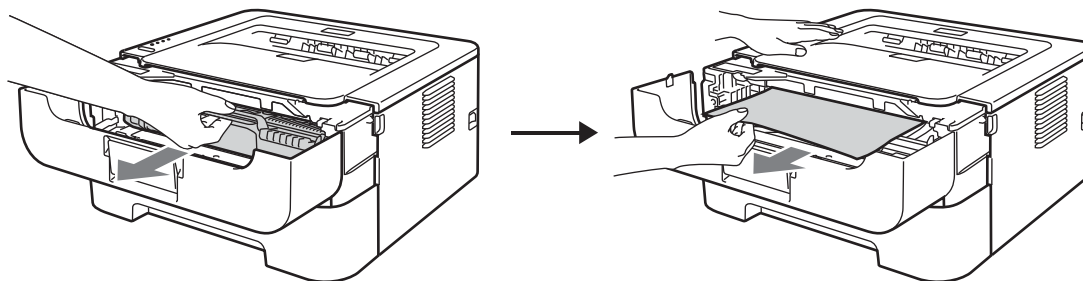
 **Примечание**

- Всегда извлекайте всю бумагу из лотка для бумаги и выравнивайте стопку при добавлении новой бумаги. Это помогает предотвратить подачу в аппарат одновременно нескольких листов бумаги и предотвращает замятие бумаги.
- Убедитесь, что в устройство установлены тонер-картридж и узел фотобарабана. Если узел фотобарабана не установлен или установлен неправильно, это может привести к замятию бумаги в устройстве Brother.

- 1 Откройте переднюю крышку и оставьте аппарат включенным на 10 минут, пока он не остынет.



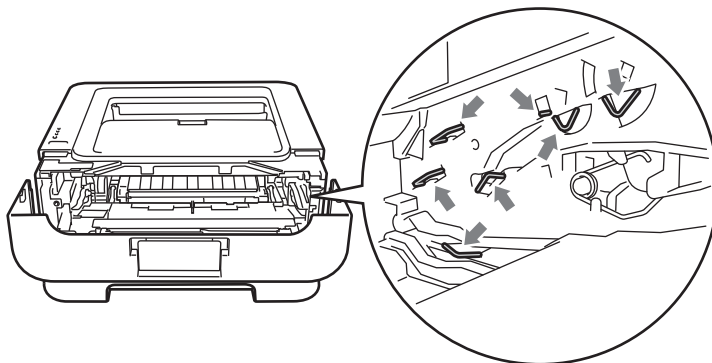
- 2 Медленно извлеките узел фотобарабана с тонер-картриджем. Замятая бумага может вытянуться вместе с узлом фотобарабана и тонер-картриджем либо при этом бумага освободится, и ее можно будет вытянуть через отверстие для лотка для бумаги.



Если извлечение узла фотобарабана и тонер-картриджа затруднено, не прикладывайте излишнюю силу. Вместо этого перейдите на шаг 4.

! ВАЖНАЯ ИНФОРМАЦИЯ

- Рекомендуется поместить узел фотобарабана и тонер-картридж на лист ненужной бумаги или ткань на случай просыпания тонера.
- Во избежание повреждения аппарата от статического электричества НЕ прикасайтесь к электродам, показанным на иллюстрации.



5

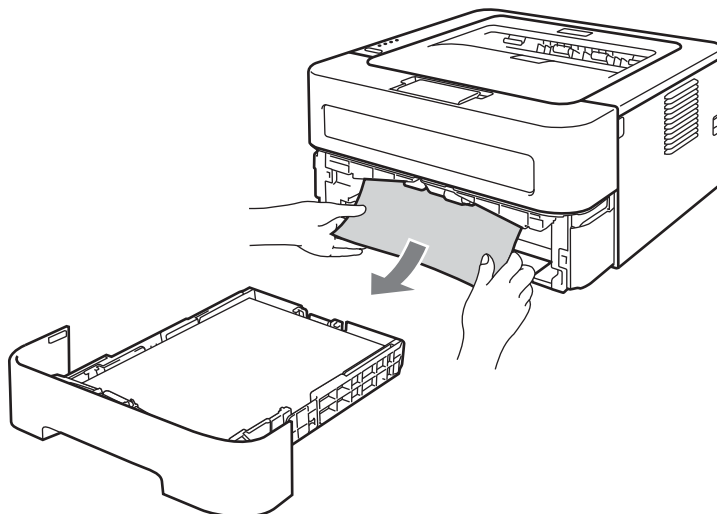
- 3 Закройте переднюю крышку.



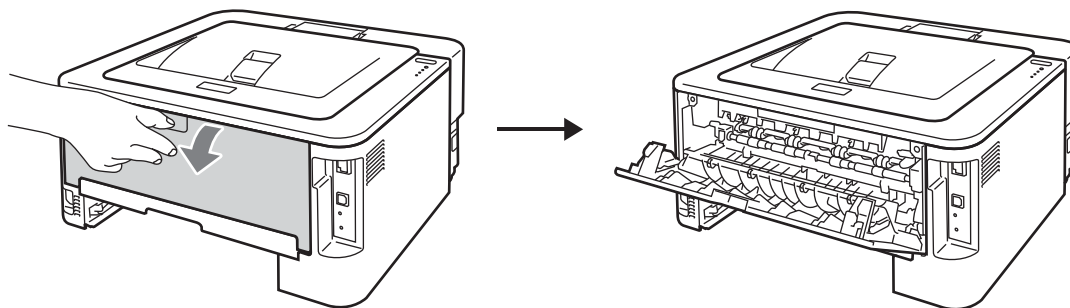
Примечание

Не устанавливайте узел фотобарабана и тонер-картридж обратно в принтер.

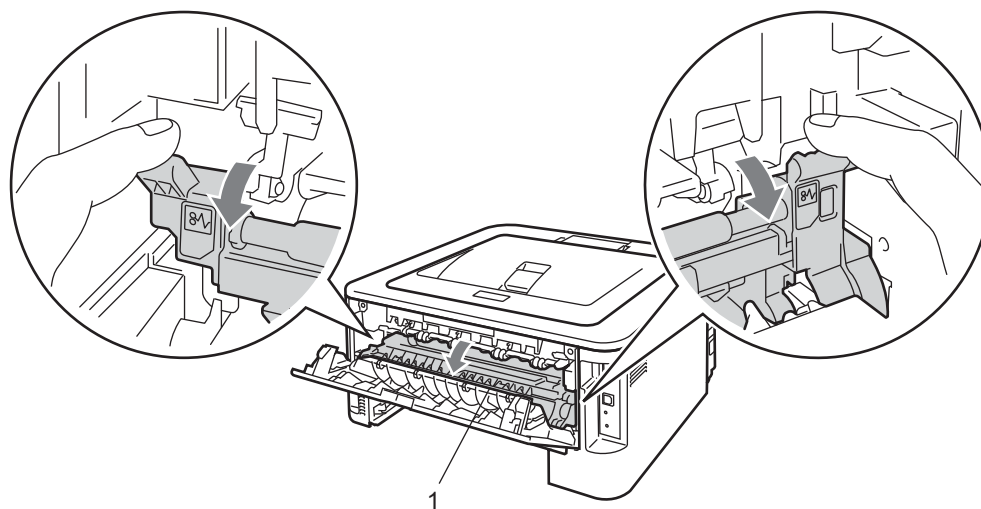
- 4 Полностью выдвиньте лоток для бумаги из аппарата.
- 5 Двумя руками медленно вытяните замятую бумагу.



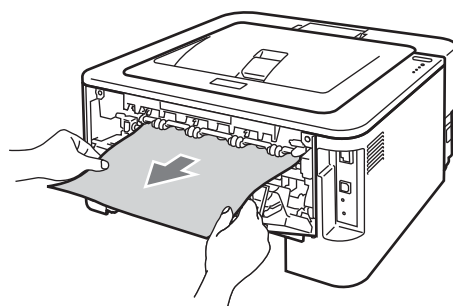
- 6 Откройте заднюю крышку (выходной лоток для вывода лицевой стороной вверх).



- 7 Потяните вниз лапки, расположенные слева и справа, чтобы открыть крышку узла термического закрепления (1).

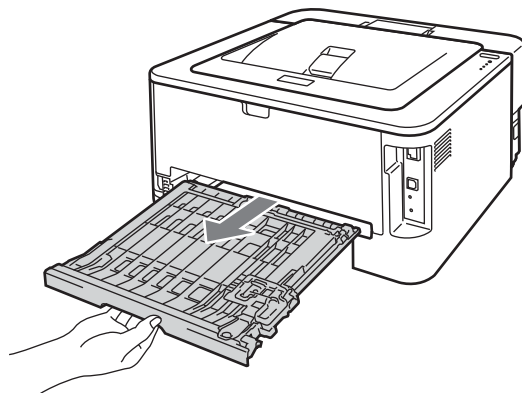


- 8 Двумя руками аккуратно вытяните замятую бумагу из узла термического закрепления.

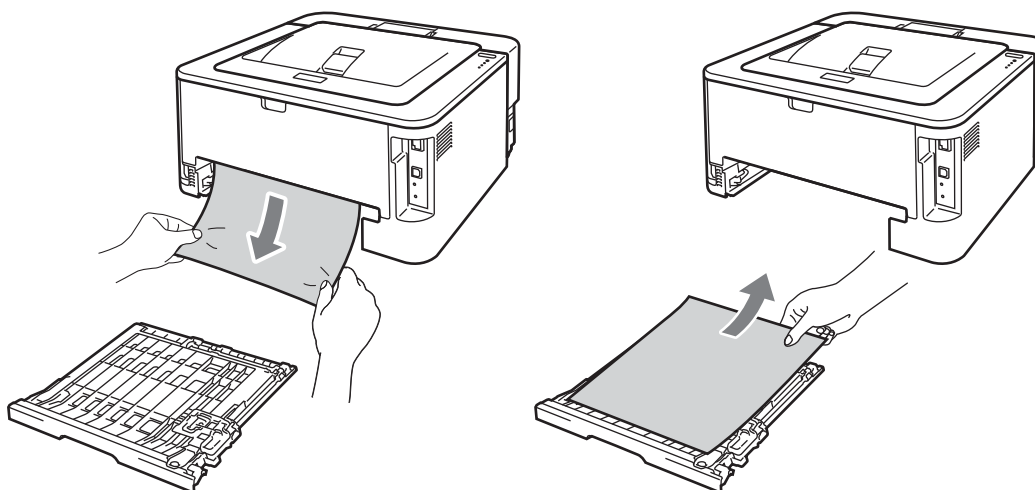


- 9 Закройте крышку узла термозакрепления и заднюю крышку (выходной лоток для вывода лицевой стороной вверх).

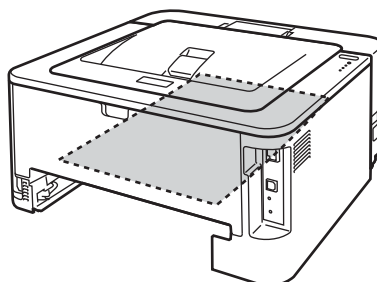
- 10 Полностью выдвиньте лоток модуля двусторонней печати из аппарата.



- 11 Вытяните замятую бумагу из аппарата или лотка модуля двусторонней печати.

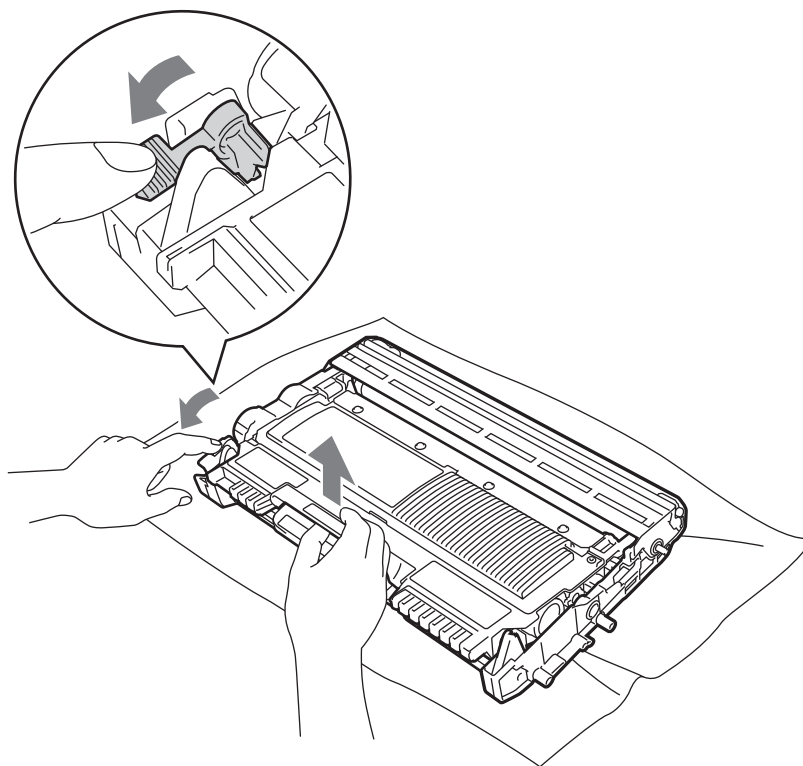


- 12 Убедитесь, что под влиянием статического электричества бумага не осталась под аппаратом.



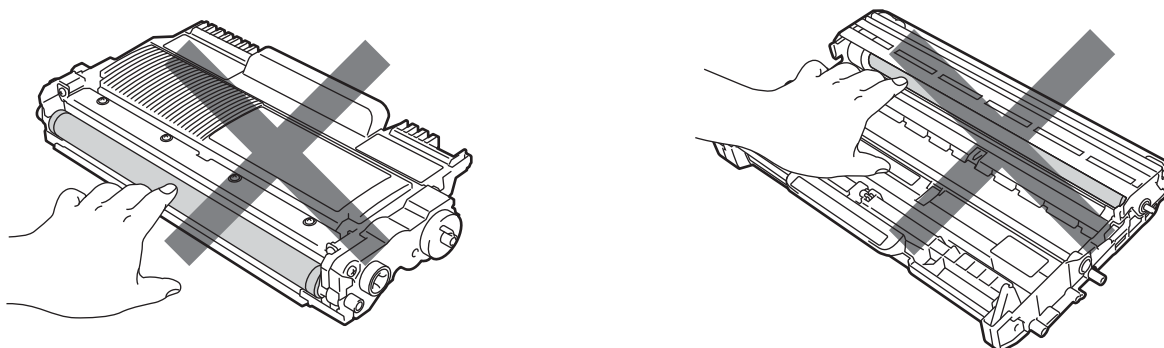
- 13 Вставьте лоток модуля двусторонней печати обратно в аппарат.

- 14 Плотнo вставьте лоток для бумаги обратно в аппарат.
- 15 Если извлечь узел фотобарабана и тонер-картриджа на шаге 2 не удалось, теперь, прежде чем переходить на шаг 16, необходимо выполнить действия шага 2.
- 16 Нажмите вниз зеленый рычаг блокировки и извлеките тонер-картридж из узла фотобарабана. Если в узле фотобарабана имеется замятая бумага, извлеките ее.



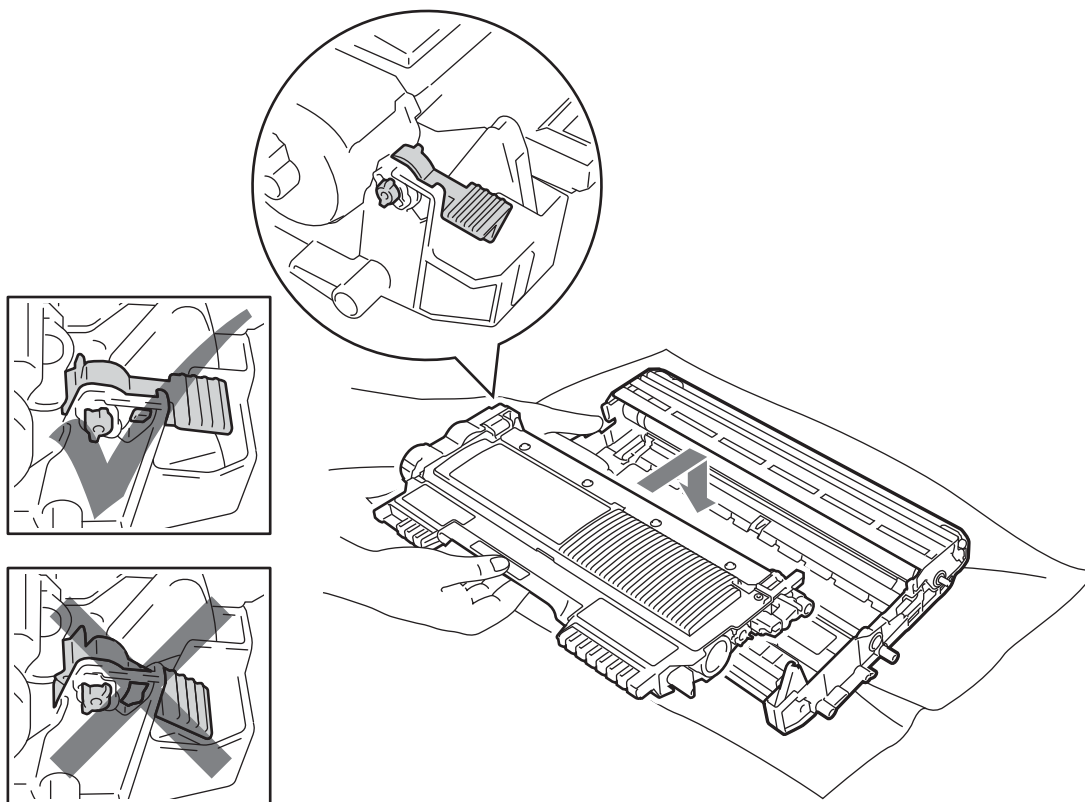
! ВАЖНАЯ ИНФОРМАЦИЯ

- Соблюдайте осторожность при обращении с тонер-картриджем. Если тонер просыпался на руки или одежду, стряхните его или смойте холодной водой.
- Во избежание возникновения проблем с качеством печати НЕ прикасайтесь к деталям, показанным на иллюстрациях затемненными.

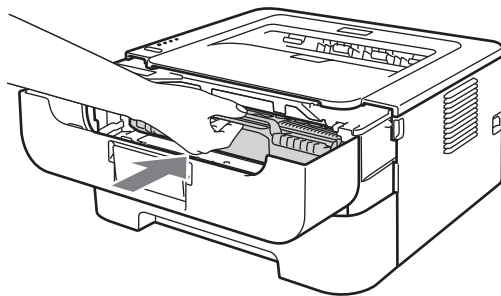


5

- 17 Вставьте тонер-картридж обратно в узел фотобарабана так, чтобы он зафиксировался на месте со щелчком. При правильной установке зеленый рычаг блокировки поднимется вверх автоматически.



- 18 Откройте переднюю крышку. Установите узел фотобарабана с тонер-картриджем обратно в аппарат.





- 19 Закройте переднюю крышку.
- 20 Убедитесь в том, что светодиод **Error** (Ошибка) не горит и что загорелся светодиод **Ready** (Готов). Если аппарат не начинает печатать автоматически, нажмите кнопку **Go** (Пуск).

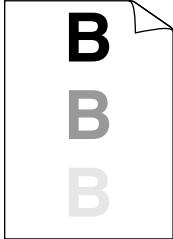


Улучшение качества печати

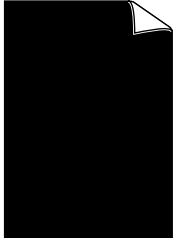

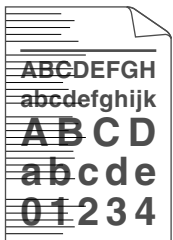
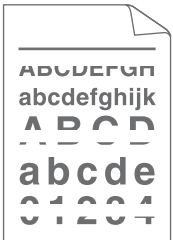
Если возникают проблемы с качеством печати, распечатайте сначала тестовую страницу (см. раздел *Печать пробной страницы* на стр. 61). Если распечатка пробной страницы выглядит хорошо, возможно, проблема заключается не в аппарате. Проверьте интерфейсный кабель или попробуйте использовать аппарат с другим компьютером.

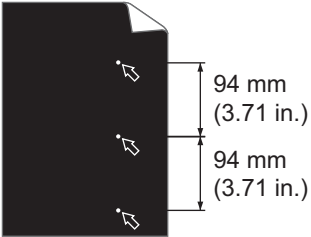
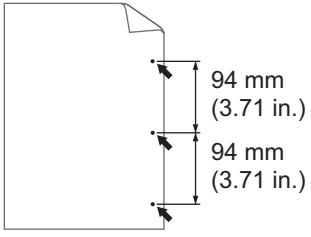
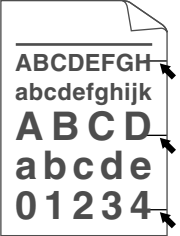
Компания Brother рекомендует использовать только оригинальные картриджи Brother; кроме того, не рекомендуется заправлять использованные картриджи тонером других производителей.

Этот раздел содержит информацию по следующим темам.

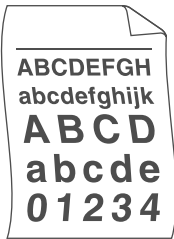
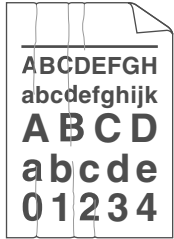
Примеры низкого качества печати	Рекомендация
 <p data-bbox="224 989 431 1016">Бледная печать</p>	<ul style="list-style-type: none"> ■ Извлеките узел фотобарабана с тонер-картриджем. Возьмите узел обеими руками и, держа его горизонтально, аккуратно несколько раз потрясите из стороны в сторону, чтобы равномерно распределить тонер внутри картриджа. ■ Если светодиоды показывают ЗАМЕНИТЕ ТОНЕР (режим продолжения), установите новый картридж с тонером. См. раздел <i>Замена картриджа с тонером</i> на стр. 71. ■ Проверьте условия эксплуатации аппарата. Этот сбой при печати могут вызвать такие условия, как высокая температура, влажность и т. п. См. буклет «Безопасность и правовые вопросы». ■ Если бледно распечатывается вся страница, возможно, включен Режим экономии тонера. Выключите режим Режим экономии тонера на вкладке Дополнительные (для Windows®) или на вкладке Basic (Основные) окна Print Settings (Печать установок) (для Macintosh) драйвера. ■ Установите новый тонер-картридж. См. раздел <i>Замена картриджа с тонером</i> на стр. 71. ■ Установите новый фотобарабан. См. раздел <i>Замена фотобарабана</i> на стр. 79.
 <p data-bbox="253 1648 404 1675">Серый фон</p>	<ul style="list-style-type: none"> ■ Убедитесь в том, что используемая бумага соответствует нашим спецификациям. См. раздел <i>Допустимая бумага и другие материалы для печати</i> на стр. 3. ■ Проверьте условия эксплуатации аппарата. Такие условия, как высокие температура и влажность, могут увеличить степень затемнения фона. См. буклет «Безопасность и правовые вопросы». ■ Установите новый тонер-картридж. См. раздел <i>Замена картриджа с тонером</i> на стр. 71. ■ Установите новый фотобарабан. См. раздел <i>Замена фотобарабана</i> на стр. 79.


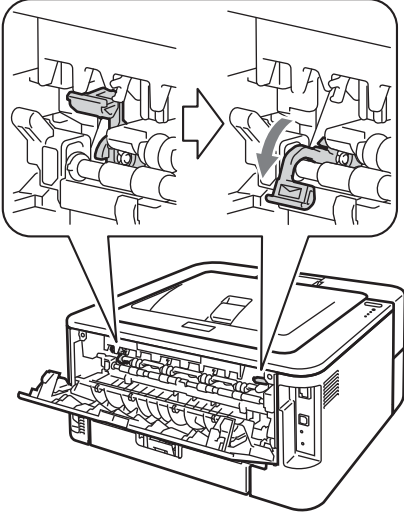
Примеры низкого качества печати	Рекомендация
 <p data-bbox="160 604 495 632">Фантомное изображение</p>	<ul style="list-style-type: none"> ■ Убедитесь в том, что используемая бумага соответствует нашим спецификациям. Причиной этой проблемы может стать бумага с грубой поверхностью или плотный носитель печати. См. раздел <i>Допустимая бумага и другие материалы для печати</i> на стр. 3. ■ Убедитесь в том, что настройки печатаного носителя в драйвере принтера соответствуют типу используемой бумаги. См. раздел <i>Допустимая бумага и другие материалы для печати</i> на стр. 3. ■ Выберите в драйвере принтера режим Уменьшение ореола изображения. См. Регулировка вывода бумаги в <i>Другие параметры печати...</i> на стр. 32 (для Windows®) или <i>Print Settings (Печать установок)</i> на стр. 43 (для Macintosh). ■ Установите новый тонер-картридж. См. раздел <i>Замена картриджа с тонером</i> на стр. 71. ■ Установите новый фотобарабан. См. раздел <i>Замена фотобарабана</i> на стр. 79. ■ Возможно, загрязнен узел термозакрепления. Свяжитесь с продавцом принтера Brother или со службой работы с клиентами компании Brother.
 <p data-bbox="237 1192 417 1220">Точки тонера</p>	<ul style="list-style-type: none"> ■ Убедитесь в том, что используемая бумага соответствует нашим спецификациям. Причиной этой проблемы может стать бумага с грубой поверхностью. См. раздел <i>Допустимая бумага и другие материалы для печати</i> на стр. 3. ■ Возможно, поврежден узел фотобарабана. Установите новый фотобарабан. См. раздел <i>Замена фотобарабана</i> на стр. 79. ■ Возможно, загрязнен узел термозакрепления. Обратитесь в службу технической поддержки компании Brother.
 <p data-bbox="191 1522 462 1549">Печать с пробелами</p>	<ul style="list-style-type: none"> ■ Убедитесь в том, что используемая бумага соответствует нашим спецификациям. См. раздел <i>Допустимая бумага и другие материалы для печати</i> на стр. 3. ■ Выберите в драйвере принтера режим Плотная бумага или используйте более тонкую бумагу. ■ Проверьте условия эксплуатации аппарата. Такие условия, как высокая влажность, могут вызвать печать с пробелами. См. буклет <i>«Безопасность и правовые вопросы»</i>. ■ Возможно, поврежден узел фотобарабана. Установите новый фотобарабан. См. раздел <i>Замена фотобарабана</i> на стр. 79.

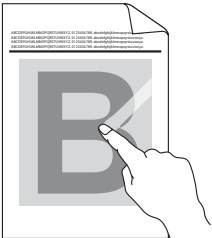
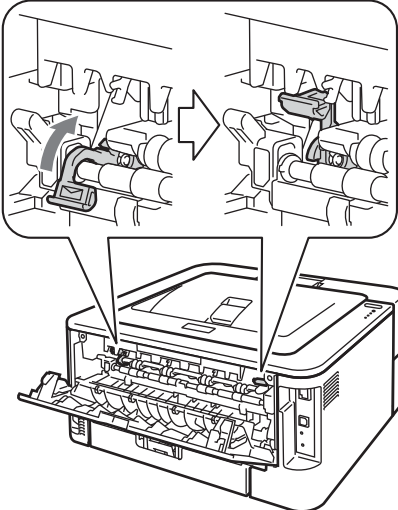
Примеры низкого качества печати	Рекомендация
 <p data-bbox="175 604 480 663">Печать всей страницы черным цветом</p>	<ul style="list-style-type: none"> <li data-bbox="537 317 1507 436">■ Очистите основной коронатор внутри узла фотобарабана, для этого сдвиньте несколько раз вправо и влево зеленую лапку. Убедитесь, что зеленая лапка находится в исходном положении (▲). См. раздел <i>Очистка коронатора</i> на стр. 85. <li data-bbox="537 449 1507 508">■ Возможно, поврежден узел фотобарабана. Установите новый фотобарабан. См. раздел <i>Замена фотобарабана</i> на стр. 79.
 <p data-bbox="175 968 480 1026">Белые линии поперек страницы</p>	<ul style="list-style-type: none"> <li data-bbox="537 680 1398 768">■ Убедитесь в том, что используемая бумага соответствует нашим спецификациям. Причиной проблемы может стать бумага с грубой поверхностью или плотный печатный носитель. <li data-bbox="537 781 1398 840">■ Убедитесь, что в драйвере принтера выбран соответствующий тип печатного носителя. <li data-bbox="537 852 1511 890">■ Убедитесь, что окно сканера не закрывает обрывок бумаги внутри аппарата. <li data-bbox="537 903 1468 991">■ Проблема может устраниться сама. Чтобы устранить проблему, попытайтесь распечатать несколько страниц, особенно если аппарат не использовался долгое время. <li data-bbox="537 1003 1507 1062">■ Возможно, поврежден узел фотобарабана. Установите новый фотобарабан. См. раздел <i>Замена фотобарабана</i> на стр. 79.
 <p data-bbox="159 1377 496 1415">Линии поперек страницы</p>	<ul style="list-style-type: none"> <li data-bbox="537 1089 1463 1148">■ Очистите основной коронирующий провод в фотобарабане. См. раздел <i>Очистка коронатора</i> на стр. 85. <li data-bbox="537 1161 1507 1220">■ Возможно, поврежден узел фотобарабана. Установите новый фотобарабан. См. раздел <i>Замена фотобарабана</i> на стр. 79.
 <p data-bbox="142 1713 513 1772">Белые линии, полосы или пробелы поперек страницы</p>	<ul style="list-style-type: none"> <li data-bbox="537 1425 1507 1514">■ Проверьте условия эксплуатации аппарата. Эту проблему с качеством печати могут вызвать такие условия, как высокая температура, влажность и т.п. <li data-bbox="537 1526 1430 1623">■ Если после печати нескольких страниц проблема не устраняется, установите новый фотобарабан. (См. раздел <i>Замена фотобарабана</i> на стр. 79.)

Примеры низкого качества печати	Рекомендация
 <p>Белые пятна на черном тексте и графике с интервалами 94 мм</p>  <p>Черные пятна с интервалами 94 мм</p>	<ul style="list-style-type: none"> ■ Если после распечатки нескольких страниц проблема не устранена, возможно, на поверхность фотобарабана прилип посторонний материал, например клей от этикетки. Очистите фотобарабан. (См. раздел <i>Чистка фотобарабана</i> на стр. 87.) ■ Возможно, поврежден узел фотобарабана. Установите новый фотобарабан. См. раздел <i>Замена фотобарабана</i> на стр. 79.
 <p>Черные мазки тонера поперек страницы</p>	<ul style="list-style-type: none"> ■ Возможно, поврежден узел фотобарабана. Установите новый фотобарабан. См. раздел <i>Замена фотобарабана</i> на стр. 79. ■ Возможно, поврежден тонер-картридж. Установите новый тонер-картридж. См. раздел <i>Замена картриджа с тонером</i> на стр. 71. ■ Убедитесь в том, что используемая бумага соответствует нашим спецификациям. См. раздел <i>Допустимая бумага и другие материалы для печати</i> на стр. 3. ■ Если используются этикетки для печати на лазерных принтерах, на оптическом фотопроводящем слое барабана может остаться клей. Очистите фотобарабан. См. <i>Чистка фотобарабана</i> на стр. 87. ■ Не допускается использование бумаги, скрепленной скобами или скрепками, так как скобы поцарапают поверхность барабана. ■ Воздействие прямого солнечного или комнатного света может повредить распакованный узел фотобарабана.

Примеры низкого качества печати	Рекомендация
 <p>Черные линии вдоль страницы Вдоль распечатанных страниц остаются пятна тонера.</p>	<ul style="list-style-type: none"> ■ Очистите основной коронатор внутри узла фотобарабана, для этого сдвиньте несколько раз вправо и влево зеленую лапку. См. раздел <i>Очистка коронатора</i> на стр. 85. ■ Убедитесь, что зеленая лапка основного коронирующего провода находится в исходном положении (▲). ■ Возможно, поврежден узел фотобарабана. Установите новый фотобарабан. См. раздел <i>Замена фотобарабана</i> на стр. 79. ■ Возможно, поврежден тонер-картридж. Установите новый тонер-картридж. См. раздел <i>Замена картриджа с тонером</i> на стр. 71. ■ Возможно, загрязнен узел термозакрепления. Свяжитесь с продавцом принтера или со службой работы с клиентами компании Brother.
 <p>Вертикальные белые полосы на странице</p>	<ul style="list-style-type: none"> ■ Возможно, поврежден тонер-картридж. Установите новый тонер-картридж. См. раздел <i>Замена картриджа с тонером</i> на стр. 71. ■ Возможно, поврежден узел фотобарабана. Установите новый фотобарабан. См. раздел <i>Замена фотобарабана</i> на стр. 79. ■ Если светодиоды показывают ЗАМЕНИТЕ ТОНЕР (режим продолжения), установите новый картридж с тонером. См. раздел <i>Замена картриджа с тонером</i> на стр. 71.
 <p>Скошенная печать</p>	<ul style="list-style-type: none"> ■ Убедитесь, что бумага или другой носитель печати правильно загружены в лоток для бумаги, а направляющие не слишком слабо и не слишком сильно зажимают стопку бумаги. ■ Правильно установите направляющие бумаги. См. раздел <i>Печать из лотка для бумаги (только обычная бумага, бумага из вторсырья и тонкая бумага)</i> на стр. 10. ■ При использовании слота для ручной подачи см. раздел <i>Печать из слота для ручной подачи</i> на стр. 13. ■ Возможно, переполнен лоток для бумаги. См. раздел <i>Печать из лотка для бумаги (только обычная бумага, бумага из вторсырья и тонкая бумага)</i> на стр. 10. ■ Проверьте тип и качество бумаги. См. раздел <i>Допустимая бумага и другие материалы для печати</i> на стр. 3.

Примеры низкого качества печати	Рекомендация
 <p data-bbox="147 596 508 653">Скрученная или волнистая страница</p>	<ul style="list-style-type: none"> ■ Проверьте тип и качество бумаги. Причиной скручивания может стать высокая температура или влажность. См. раздел <i>Допустимая бумага и другие материалы для печати</i> на стр. 3. ■ Если аппарат используется редко, вероятно, бумага слишком долго находилась в лотке для бумаги. Переверните стопку бумаги в лотке для бумаги. Кроме того, выровняйте стопку бумаги и переверните ее на 180° в лотке для бумаги. ■ Откройте заднюю крышку (выходной лоток для вывода лицевой стороной вверх) для вывода отпечатанной бумаги в выходной лоток для вывода лицевой стороной вверх. ■ Выберите режим Уменьшение скручивания бумаги в драйвере принтера, если используется бумага, отсутствующая в списке рекомендованной. См. Регулировка вывода бумаги в <i>Другие параметры печати...</i> на стр. 32 (для Windows®) или <i>Print Settings (Печать установок)</i> на стр. 43 (для Macintosh).
 <p data-bbox="191 1089 466 1146">Бумага смята или со складками</p>	<ul style="list-style-type: none"> ■ Убедитесь, что бумага правильно загружена. См. раздел <i>Печать из лотка для бумаги (только обычная бумага, бумага из вторсырья и тонкая бумага)</i> на стр. 10. ■ Проверьте тип и качество бумаги. См. раздел <i>Допустимая бумага и другие материалы для печати</i> на стр. 3. ■ Переверните стопку бумаги в лотке или попробуйте повернуть ее на 180° в приемном лотке.

Примеры низкого качества печати	Рекомендация
 <p data-bbox="180 625 475 684">Конверты выходят со складками</p>	<ul style="list-style-type: none"><li data-bbox="537 317 1438 378">■ Убедитесь в том, что при печати на конверте два зеленых рычага для конвертов внутри задней крышки находятся в опущенном положении.  <p data-bbox="537 989 764 1035">Примечание</p> <p data-bbox="565 1041 1503 1102">По завершении печати откройте заднюю крышку и установите оба зеленых рычага в исходное положение.</p>

Примеры низкого качества печати	Рекомендация
 <p data-bbox="159 611 496 638">Ненадежное закрепление</p>	<ul style="list-style-type: none"><li data-bbox="537 317 1484 373">■ Откройте заднюю крышку и убедитесь в том, что два зеленых рычага для конвертов с левой и правой сторон находятся в поднятом положении.  <ul style="list-style-type: none"><li data-bbox="537 982 1484 1178">■ Выберите в драйвере принтера режим Усиление фиксации тонера. См. Регулировка вывода бумаги в <i>Другие параметры печати...</i> на стр. 32 (для Windows®) или <i>Print Settings (Печать установок)</i> на стр. 43 (для Macintosh). Если такой выбор не обеспечивает достаточного улучшения, выберите Более плотная бумага в параметрах Тип печатного носителя.

Примеры низкого качества печати	Рекомендация
<div data-bbox="250 338 404 585" style="border: 1px solid black; padding: 5px; text-align: center;"> ABCDEFGH abcdefghijk ABCD abcde 01234 </div> <p data-bbox="191 621 464 653" style="text-align: center;">Скручивание бумаги</p>	<ul style="list-style-type: none"> <li data-bbox="537 317 1507 478">■ Выберите режим Уменьшение скручивания бумаги в драйвере принтера, если используется бумага, отсутствующая в списке рекомендованной. См. Регулировка вывода бумаги в <i>Другие параметры печати...</i> на стр. 32 (для Windows®) или <i>Print Settings (Печать установок)</i> на стр. 43 (для Macintosh). <li data-bbox="537 499 1414 590">■ Переверните бумагу в лотке для бумаги и повторите печать. (Кроме бланков) Если устранить проблемы не удастся, установите рычаги, предотвращающий скручивание, описанным ниже образом: <ol style="list-style-type: none"> <li data-bbox="570 611 954 653">1 Откройте заднюю крышку. <li data-bbox="570 674 1490 743">2 Поднимите рычаг (1) и сдвиньте два серых рычага (2) в направлении стрелки. <div data-bbox="647 791 1393 1665" style="text-align: center;"> </div>

Устранение проблем печати

Проблема	Рекомендация
Непредвиденная печать или распечатка ненужных данных.	<ul style="list-style-type: none"> ■ Убедитесь в том, что кабель принтера не слишком длинный. Рекомендуется использовать кабель USB длиной не более 2 метров. ■ Убедитесь в том, что кабель принтера не поврежден и не разорван. ■ Если используется устройство переключения интерфейсов, удалите его. Подключите компьютер непосредственно к аппарату и повторите попытку. ■ Убедитесь в том, что с помощью команды «Принтер по умолчанию» выбран правильный драйвер принтера. ■ Убедитесь в том, что аппарат не подсоединен к порту, к которому также подключено запоминающее устройство или сканер. Отсоедините все остальные устройства и подключите к порту только данный аппарат.
Аппарат не распечатывает страницы документа полностью. Выводится сообщение об ошибке ПАМЯТЬ ЗАПОЛНЕНА.	<ul style="list-style-type: none"> ■ Нажмите кнопку Go (Пуск), чтобы напечатать данные, оставшиеся в памяти аппарата. Отмените задание печати, чтобы удалить данные, оставшиеся в памяти аппарата. (См. раздел <i>Кнопка Go (Пуск)</i> на стр. 60.) ■ Уменьшите разрешение печати или сложность документа.
Аппарат не распечатывает страницы документа полностью. Отображается сообщение об ошибке ПЕРЕГР. ПЕЧАТИ.	<ul style="list-style-type: none"> ■ Нажмите кнопку Go (Пуск), чтобы напечатать данные, оставшиеся в памяти аппарата. Отмените задание печати, чтобы удалить данные, оставшиеся в памяти аппарата. См. раздел <i>Кнопка Go (Пуск)</i> на стр. 60. ■ Уменьшите сложность документа или выберите более низкое разрешение печати. ■ (Только HL-2250DN/HL-2270DW) Измените перечисленные ниже настройки во входящем в комплект драйвере для Windows® и повторите попытку. Оптимальная комбинация следующих установок будет отличаться в зависимости от документа. <ul style="list-style-type: none"> • Графический ¹ • Режим TrueType ¹ • Использовать шрифты TrueType® принтера ¹ <p>¹ Выберите вкладку Основные, выберите Ручная настройка в Настройки печати, затем нажмите кнопку Вручную...</p>
Верхние или нижние колонтитулы отображаются при просмотре документа на экране, но отсутствуют на распечатке.	<ul style="list-style-type: none"> ■ Настройте верхнее и нижнее поля документа.

Неполадки сети (только HL-2250DN/HL-2270DW)

Описание неполадок, связанных с использованием аппарата в сети, см. в *Руководстве пользователя по работе в сети*.

Новейшую версию *Руководства пользователя по работе в сети* в формате PDF можно получить на веб-сайте Brother Solutions Center (<http://solutions.brother.com/>).

Другие неисправности

Для компьютеров Macintosh с интерфейсом USB

5

Проблема	Рекомендация
Аппарат не отображается в окне Print Setup Utility (Утилита настройки принтера) (Mac OS X 10.4.11) или Print & Fax (Печать и факс) окна System Preferences (Системные настройки) (Mac OS X 10.5.x и 10.6.x).	<ul style="list-style-type: none"> ■ Убедитесь в том, что аппарат включен. ■ Убедитесь в том, что кабель интерфейса USB подсоединен непосредственно к компьютеру Macintosh и к порту USB аппарата. ■ Убедитесь, что драйвер принтера установлен правильно.
Не удается выполнить печать из приложения.	<ul style="list-style-type: none"> ■ Убедитесь, что прилагаемый драйвер принтера установлен на Hard Disk (Жесткий диск) и что этот драйвер выбран с помощью утилиты Print Setup Utility (Утилита настройки принтера) (Mac OS X 10.4.11) или в разделе Print & Fax (Печать и факс) окна System Preferences (Системные настройки) (Mac OS X 10.5.x и 10.6.x).

Технические характеристики аппарата

Механизм

Модель		HL-2130/HL-2132	HL-2240	HL-2240D	HL-2250DN	HL-2270DW
Технология		Электрофотографическая				
Скорость печати ^{1 2} (формат A4/Letter)	Односторонняя печать	До 20 стр/мин (формат A4) ³ , до 21 стр/мин (формат Letter) ³	До 24 стр/мин ³		До 26 стр/мин (формат A4) ³ , до 27 стр/мин (формат Letter) ³	
	Двусторонняя печать	Не поддерживается		До 10 сторон в минуту (5 листов в минуту) (формат A4 или Letter) ³		
Время печати первой страницы ⁴	Из режима готовности	Менее 10 секунд	Менее 8,5 секунд			
	Из спящего режима	Менее 19 секунд	Менее 16,5 секунд			
Разрешение		600 × 600 т/д Качество HQ1200 (2 400 × 600 т/д)				

¹ Скорость печати может изменяться в зависимости от типа печатаемого документа.

² Скорость печати может снизиться, если аппарат подключен по беспроводной сети (только для модели HL-2270DW).

³ Из стандартного лотка для бумаги.

⁴ Время печати первой страницы может изменяться в случае, если устройством осуществляется калибровка или регистрация.

Контроллер

Модель		HL-2130/HL-2132	HL-2240	HL-2240D	HL-2250DN	HL-2270DW
Процессор		ARM9 200 МГц				
Память		8 МБ			32 МБ	
Интерфейс		Hi-speed USB 2.0			Hi-speed USB 2.0, 10BASE-T/100BASE-TX Ethernet	Hi-speed USB 2.0, 10BASE-T/100BASE-TX Ethernet, беспроводная сеть IEEE802.11b/g
Сетевое подключение	Протоколы	Не поддерживается			TCP/IP (стандартный 10BASE-T/100BASE-TX Ethernet) ¹	
	Утилиты управления	Не поддерживается			BRAdmin Light ² BRAdmin Professional ³ Web BRAdmin ⁴ Управление через веб-интерфейс ⁵	
Эмуляция		Не поддерживается			PCL6	
Резидентные шрифты	PCL	Не поддерживается			49 масштабируемых шрифтов, 12 растровых шрифтов, 13 штрих-кодов ⁶	

¹ Подробные сведения о поддерживаемых сетевых протоколах см. в *Руководстве пользователя по работе в сети*.

² Утилита управления аппаратом и сервером печати компании Brother для Windows® и Macintosh. Установка с прилагаемого компакт-диска.

³ Утилита управления аппаратом и сервером печати компании Brother для Windows®. Загрузите с веб-сайта <http://solutions.brother.com/>.

⁴ Серверная утилита управления. Загрузите с веб-сайта <http://solutions.brother.com/>.

⁵ Управление аппаратом и сервером печати при помощи системы управления через веб-интерфейс (веб-браузер).

⁶ Code39, Interleaved 2 of 5, FIM (US-PostNet), Post Net (US-PostNet), EAN-8, EAN-13, UPC-A, UPC-E, Codabar, ISBN (EAN), ISBN (UPC-E), Code128 (set A, set B, set C), EAN-128 (set A, set B, set C)

Программное обеспечение

Модель		HL-2130/HL-2132	HL-2240	HL-2240D	HL-2250DN	HL-2270DW
Драйвер принтера	Windows [®] 1	Драйвер принтера Windows GDI для Windows [®] 2000 Professional, XP Home Edition, XP Professional Edition, XP Professional x64 Edition, Windows Server [®] 2003, Windows Server [®] 2003 x64 Edition, Windows Vista [®] , Windows Server [®] 2008, Windows Server [®] 2008 R2, Windows [®] 7				
	Macintosh	Brother Laser Driver для Mac OS X 10.4.11, 10.5.x, 10.6.x				
	Linux ^{2 3}	Драйвер Linux для системы печати CUPS (среды x86 и x64)				
Драйвер Linux для системы печати LPD/LPRng (среды x86 и x64)						
Утилиты		Не поддерживается			Мастер развертывания драйверов ⁴	

¹ Для загрузки последних обновлений драйверов посетите веб-сайт <http://solutions.brother.com/>.

² Загрузить драйвер принтера для Linux можно по адресу <http://solutions.brother.com/>.

³ Драйвер доступен не для всех версий Linux.

⁴ Мастер развертывания драйверов автоматизирует процесс установки принтера в одноранговой сети (только Windows[®]).

Панель управления

Модель	HL-2130/HL-2132	HL-2240	HL-2240D	HL-2250DN	HL-2270DW
Светодиод	4 светодиода: Toner (Тонер), Drum (Фотобарабан), Error (Ошибка) и Ready (Готов)				
Кнопка	1 кнопка: кнопка Go				

Бумага

Модель		HL-2130/HL-2132	HL-2240	HL-2240D	HL-2250DN	HL-2270DW
Подача бумаги ¹	Слот для подачи бумаги вручную	1 лист				
	Лоток для бумаги	250 листов				
Вывод бумаги ¹	Лицевой стороной вниз	100 листов				
	Лицевой стороной вверх	1 лист (прямой тракт подачи бумаги)				
Двусторонняя печать	Двусторонняя ручная	Да				
	Автоматическая двусторонняя печать	Не поддерживается			Да	

¹ Рассчитано для бумаги 80 г/м²

Характеристики печатного носителя

Модель		HL-2130/HL-2132	HL-2240	HL-2240D	HL-2250DN	HL-2270DW
Типы печатных носителей	Слот для подачи бумаги вручную	Обычная бумага, тонкая бумага, плотная бумага, бумага из вторсырья, высокосортная бумага, этикетки и конверты				
	Лоток для бумаги	Обычная бумага, тонкая бумага, бумага из вторсырья				
	Автоматическая двусторонняя печать	Не поддерживается		Обычная бумага, тонкая бумага, бумага из вторсырья		
Плотность печатных носителей	Слот для подачи бумаги вручную	от 60 до 163 г/м ²				
	Лоток для бумаги	от 60 до 105 г/м ²				
	Автоматическая двусторонняя печать	Не поддерживается		от 60 до 105 г/м ²		
Размеры печатных носителей	Слот для подачи бумаги вручную	Ширина: 76,2 до 216 мм Длина: 116 до 406,4 мм				
	Лоток для бумаги (стандартный)	A4, Letter, B5 (ISO/JIS), A5, A5 (длинный край), B6 (ISO), A6, Executive				
	Автоматическая двусторонняя печать	Не поддерживается		A4		

Расходные материалы

HL-2130 / HL-2132

Модель		HL-2130	HL-2132	№ для заказа
Тонер-картридж	Стартовый картридж	Прибл. 700 страниц формата A4 или Letter ¹	Прибл. 1 000 страниц формата A4 или Letter ¹	Не поддерживается
	Стандартный картридж	Прибл. 700 страниц формата A4 или Letter ¹	Прибл. 1 000 страниц формата A4 или Letter ¹	TN-2080 (HL-2130), TN-2090 (HL-2132)
	Картридж повышенной емкости	Не поддерживается		Не поддерживается
Фотобарабан		Прибл. 12 000 страниц формата A4 или Letter (1 стр./задание) ²		DR-2080 (HL-2130), DR-2275 (HL-2132)

HL-2240/HL-2240D/HL-2250DN/HL-2270DW

Модель		HL-2240	HL-2240D	HL-2250DN	HL-2270DW	№ для заказа
Тонер-картридж	Стартовый картридж	Прибл. 1 200 страниц формата A4 или Letter ¹				Не поддерживается
	Стандартный картридж	Прибл. 1 200 страниц формата A4 или Letter ¹				TN-2235
	Картридж повышенной емкости	Прибл. 2 600 страниц формата A4 или Letter ¹				TN-2275
Фотобарабан		Прибл. 12 000 страниц формата A4 или Letter (1 стр./задание) ²				DR-2275

¹ Приблизительная емкость картриджа указана в соответствии со стандартом ISO/IEC 19752.

² Значение ресурса фотобарабана приблизительное и зависит от способа эксплуатации.

Размеры/вес

Модель	HL-2130/HL-2132	HL-2240	HL-2240D	HL-2250DN	HL-2270DW
Размеры (Ш × Г × В)	368 × 360 × 183 мм				
Вес (с расходными материалами)	Прибл. 6,7 кг		Прибл. 7,0 кг		

Другие

Модель		HL-2130	HL-2132	HL-2240	HL-2240D	HL-2250 DN	HL-2270 DW
Источник питания		220 - 240 В переменного тока, 50/60 Гц					
Потребляемая мощность ¹ (Средняя)	Мгновенная пиковая нагрузка	Прибл. 1056 Вт					
	Печать	Прибл. 421 Вт при 25 °С		Прибл. 495 Вт при 25 °С			
	Режим готовности	Прибл. 62 Вт при 25 °С		Прибл. 65 Вт при 25 °С			
	Спящий режим (беспроводная: вкл.)	Не поддерживается					Прибл. 2,8 Вт
	Глубокий сон	Прибл. 0,8 Вт		Прибл. 0,9 Вт			
Уровень шума	Звуковое давление	Печать	Звуковая мощность LpAm = 53 дБ (A)				
		Режим готовности	Звуковая мощность LpAm = 31 дБ (A)				
	Звуковая мощность	Печать	LWAd = 6,40 Б (A) ²	LWAd = 6,40 Б (A)	LWAd = 6,70 Б (A)	LWAd = 6,65 Б (A) ²	LWAd = 6,67 Б (A) ²
		Режим готовности	LWAd = 4,54 Б (A)		LWAd = 4,60 Б (A)	LWAd = 4,50 Б (A)	LWAd = 5,02 Б (A)
Экология	Экономия электроэнергии	Да					
	Экономия тонера ³	Да					

¹ Подключение к компьютеру по интерфейсу USB

² Офисное оборудование со звуковой мощностью LWAd > 6,30 Б (A) не подходит для использования в помещениях, в которых люди занимаются главным образом умственным трудом. Такое оборудование необходимо устанавливать в отдельных помещениях из-за создаваемого им шума.

³ Не рекомендуется использовать режим экономии тонера для печати фотографий или полутонных изображений.

Требования к компьютеру

Компьютерная платформа и версия операционной системы		Минимальная тактовая частота процессора	Минимальный объем ОЗУ	Рекомендуемый объем ОЗУ	Место на жестком диске для установки	Поддерживаемый интерфейс ПК ²
Операционная система Windows[®] 1	Windows [®] 2000 Professional	Intel [®] Pentium [®] II или эквивалентный	64 МБ	256 МБ	50 МБ	USB, 10BASE-T/100BASE-TX (Ethernet), интерфейс беспроводной сети 802.11b/g
	Windows [®] XP Home Edition		128 МБ			
	Windows [®] XP Professional					
	Windows [®] XP Professional x64 Edition	Поддерживаемый 64-разрядный процессор (Intel [®] 64 или AMD64)	256 МБ	512 МБ		
	Windows Vista [®]	Intel [®] Pentium [®] 4 или эквивалентный поддерживаемый 64-разрядный процессор (Intel [®] 64 или AMD64)	512 МБ	1 ГБ		
	Windows [®] 7	Intel [®] Pentium [®] 4 или эквивалентный поддерживаемый 64-разрядный процессор (Intel [®] 64 или AMD64)	1 ГБ (32-разрядная) 2 ГБ (64-разрядная)	1 ГБ (32-разрядная) 2 ГБ (64-разрядная)		
	Windows Server [®] 2003	Intel [®] Pentium [®] III или эквивалентный	256 МБ	512 МБ		
	Windows Server [®] 2003 x64 Edition	Поддерживаемый 64-разрядный процессор (Intel [®] 64 или AMD64)				
	Windows Server [®] 2008	Intel [®] Pentium [®] 4 или эквивалентный поддерживаемый 64-разрядный процессор (Intel [®] 64 или AMD64)	512 МБ	2 ГБ		
	Windows Server [®] 2008 R2	Поддерживаемый 64-разрядный процессор (Intel [®] 64 или AMD64)				
Операционная система Macintosh	Mac OS X 10.4.11 и 10.5.x	PowerPC G4/G5 Процессор Intel [®] Core™	512 МБ	1 ГБ	80 МБ	
	Mac OS X 10.6.x	Процессор Intel [®] Core™	1 ГБ	2 ГБ		

¹ Microsoft[®] Internet Explorer[®] 6,0 или более поздняя версия.

² Порты USB сторонних производителей не поддерживаются.

Важная информация о выборе бумаги

Этот раздел содержит информацию, которую следует знать при выборе бумаги для использования в данном аппарате.



Примечание

При использовании нереконмендованной бумаги в аппарате может произойти замятие бумаги или нарушение подачи бумаги.

Перед закупкой большого количества бумаги

Убедитесь в том, что эта бумага подходит для работы с данным аппаратом.

Бумага для обычных бумажных копий

Бумага различается по назначению, например бумага для печати и бумага для копирования. Назначение обычно указывается на упаковке бумаги. Проверьте на упаковке, подходит ли эта бумага для лазерных принтеров. Используйте бумагу, предназначенную для лазерных принтеров.

Плотность бумаги

Плотность бумаги для обычного применения в разных странах различается. Рекомендуется использовать бумагу плотностью от 75 до 90 г/м², хотя в данном аппарате можно использовать бумагу как большей, так и меньшей плотности.

Единица измерения	Европа	США
г/м ²	от 80 до 90	от 75 до 90
фунты		от 20 до 24

Бумага продольной резки и поперечной резки

В процессе производства бумаги целлюлозная масса выравнивается. Различаются два типа бумаги: бумага продольной резки и бумага поперечной резки.

В бумаге продольной резки волокна располагаются параллельно длинной стороне листа. А в бумаге поперечной резки — перпендикулярно ей. Хотя обычная бумага для копирования преимущественно имеет продольную резку, она может иметь и поперечную резку. Для работы с данным аппаратом рекомендуется бумага продольной резки. Бумага поперечной резки имеет недостаточную прочность для транспортировочного механизма аппарата.

Кислотная бумага и нейтральная бумага

Бумагу можно классифицировать на кислотную и нейтральную.

Хотя современные способы производства бумаги зарождались при производстве кислотной бумаги, в последнее время она заменяется нейтральной бумагой, которая является более экологически чистой.

Однако во вторичной бумаге могут содержаться разные виды кислотной бумаги. Для данного аппарата рекомендуется использовать нейтральную бумагу.

Чтобы отличить кислотную бумагу от нейтральной (бескислотной), можно воспользоваться специальной ручкой для определения кислотной бумаги.

Поверхность для печати

Качество лицевой стороны листа бумаги может несколько отличаться от оборотной стороны.

Обычно сторона для печати обращена к месту открытия стопы бумаги. Следуйте инструкциям на упаковке бумаги. Обычно сторона для печати обозначается стрелкой.

Влагосодержание

Влагосодержание — это количество воды, оставшейся в бумаге после процесса производства. Это одна из важных характеристик бумаги. Влагосодержание может сильно изменяться в зависимости от условий хранения, хотя обычно бумага содержит около 5% воды по массе. Так как бумага сильно впитывает воду, в очень влажных помещениях влагосодержание может иногда составлять 10%. При увеличении влагосодержания характеристики бумаги резко изменяются. Может ухудшиться закрепление тонера. Для хранения и использования бумаги рекомендуется влажность окружающей среды от 50% до 60%.

Приблизительная оценка плотности бумаги

г/м ²	фунты	
	Высокосортная бумага	Индекс
60	16	
64	17	
75	20	
90	24	
105	28	
120	32	
135	36	
163	43	90

Формат бумаги

Формат бумаги	мм	дюймы
Letter		8,5 × 11 дюймов
Legal		8,5 × 14 дюймов
Executive		7,25 × 10,5 дюйма
A4	210 × 297 мм	
A5	148 × 210 мм	
A5 (длинный край)	210 × 148 мм	
A6	105 × 148 мм	
Конверт Monarch		3,875 × 7,5 дюйма
Конверт Com-10		4,12 × 9,5 дюйма
Конверт DL	110 × 220 мм	
Конверт C5	162 × 229 мм	
B5 (JIS)	182 × 257 мм	

Формат бумаги	мм	дюймы
B5 (ISO)	176 × 250 мм	
B6 (ISO)	125 × 176 мм	
Folio		8,5 × 13 дюймов
Открытка	100 × 148 мм	
Конверт DL-L	220 × 110 мм	
3 × 5		3 × 5 дюймов

Наборы символов и знаков (только HL-2250DN/HL-2270DW)

Для режимов эмуляции принтеров HP LaserJet можно установить наборы символов и знаков при помощи системы управления через веб-интерфейс (веб-браузер) при наличии подключения к сети.

Использование системы управления через веб-интерфейс (веб-браузер)

Чтобы использовать систему управления через веб-интерфейс (веб-браузер), выполните следующие действия.



Примечание

Рекомендуется использовать Microsoft® Internet Explorer® 6.0 (или более поздней версии) или Firefox 3.0 (или более поздней версии) для Windows® и Safari 3.0 (или более поздней версии) для Macintosh. Проследите за тем, чтобы в используемом браузере всегда были разрешены JavaScript и Cookies. Чтобы воспользоваться веб-браузером, потребуется IP-адрес сервера печати.

- 1 Запустите веб-браузер.
- 2 Введите в браузере `http://printer_ip_address/`. (где `printer_ip_address` – это IP-адрес или имя узла)
 - Пример:
`http://192.168.1.2/` (если IP-адрес аппарата 192.168.1.2.)



Примечание

- Если на компьютере отредактирован файл хостов или используется Domain Name System, для сервера печати можно ввести имя DNS.
- Для пользователей Windows®, поскольку сервер печати поддерживает имена TCP/IP и NetBIOS, для него можно указать и имя NetBIOS. Имя NetBIOS отображается на странице настроек принтера. Назначенное имя NetBIOS – это первые 15 знаков имени узла; по умолчанию оно выглядит следующим образом: «BRNxxxxxxxxxxx» для проводной сети или «BRWxxxxxxxxxxx» для беспроводной сети.
- При использовании компьютера Macintosh можно также легко воспользоваться системой управления через веб-интерфейс, щелкнув значок аппарата на экране монитора **Status Monitor**.

- 3 Нажмите кнопку **Настройки принтера**.

- 4 Введите имя пользователя и пароль.



Примечание

Для входа в качестве администратора используется имя «admin» (с учетом регистра) и пароль по умолчанию «access».

- 5 Нажмите кнопку **OK**.
- 6 Выберите вкладку **HP LaserJet** и нажмите кнопку **Font Setup**. В списке **Symbol Set** выберите набор символов, который требуется использовать.

Перечень наборов символов и знаков

Наборы символов OCR

При выборе шрифта OCR-A или OCR-B всегда используется соответствующий набор символов.

OCR A (00)

OCR B (10)

Режим HP LaserJet

ABICOMP Brazil/Portugal (13P)

Desktop (7J)

Hebrew7 (0H)

HP Spanish (1S)

ISO8859/7 Latin/Greek (12N)

ISO Latin2 (2N)

ISO Latin6 (6N)

ISO10 Swedish (3S)

ISO14 JIS ASCII (0K)

ISO16 Portuguese (4S)

ISO2 IRV (2U)

ISO25 French (0F)

ISO57 Chinese (2K)

ISO60 Norwegian1 (0D)

ISO69 French (1F)

ISO85 Spanish (6S)

Math-8 (8M)

MS Publishing (6J)

OCR-B (10)

PC-775 (26U)

PC-8 Bulgarian (13R)

PC-8 Greek Alternate (437G) (14G)

PC-8 PC Nova (27Q)

PC-850 (12U)

PC-852 (17U)

PC-855 Cyrillic (10R)

PC-858 Multilingual Euro (13U)

PC-861 Iceland (21U)

PC-865 Nordic (25U)

ABICOMP International (14P)

Greek8 (8G)

HP German (0G)

ISO8859/5 Latin/Cyrillic (10N)

ISO Latin1 (0N)

ISO Latin5 (5N)

ISO8859 / 15 Latin9 (9N)

ISO11 Swedish (0S)

ISO15 Italian (0I)

ISO17 Spanish (2S)

ISO21 German (1G)

ISO4 UK (1E)

ISO6 ASCII (0U)

ISO61 Norwegian2 (1D)

ISO84 Portuguese (5S)

Legal (1U)

MC Text (12J)

OCR-A (00)

PC-1004 (9J)

PC-8 (10U)

PC-8 D/N (11U)

PC-8 Latin / Greek (12G)

PC-8 Turkish (9T)

PC-851 Greece (10G)

PC-853 Latin3 (Turkish) (18U)

PC-857 Latin5 (Turkish) (16U)

PC-860 Portugal (20U)

PC-863 Canadian French (23U)

PC-866 Cyrillic (3R)

Режим HP LaserJet

PC-869 Greece (11G)
PS Math (5M)
Roman8 (8U)
Roman Extension (0E)
Symbol (19M)
UKRAINIAN (14R)
Ventura Math (6M)
Windings (579R)
Windows Baltic (19L)
Windows Greek (9G)
Windows Latin2 (9E)

Pi Font (15U)
PS Text (10J)
Roman9 (4U)
Russian-GOST (12R)
Turkish8 (8T)
Ventura Intl (13J)
Ventura US (14J)
Windows 3.0 (9U)
Windows Cyrillic (9R)
Windows Latin1 (19U)
Windows Latin5 (5T)

Краткое руководство по командам управления штриховым кодом (Только HL-2250DN/HL-2270DW)

Аппарат позволяет печатать штрих-коды в режимах эмуляции HP LaserJet.

Печать штриховых кодов или расширенного набора символов

Код	ESC i
Десятичный	27 105
Шестнадцатеричный	1B 69

Формат: ESC i n ... n \

Создает штриховые коды или расширенный набор символов для сегмента параметров «n ... n». Для получения дополнительной информации о параметрах см. следующее определение параметров. Данная команда должна заканчиваться кодом «\» (5CH).

Определение параметров

Данная команда штрихового кода может обладать следующими параметрами в сегменте (n ... n). Поскольку параметры действуют в пределах синтаксиса одной команды ESC i n ... n \, они не применяются в командах штриховых кодов. Если определенные параметры не указаны, к ним применяются предварительно настроенные параметры. Последний параметр должен представлять собой начало данных штрихового кода («b» или «B») или начало данных расширенного набора символов («l» или «L»). Другие параметры можно указывать в любой последовательности. Каждый параметр может начинаться с символа нижнего или верхнего регистра, например «t0» или «T0», «s3» или «S3» и т.д.

Режим штрихового кода

n = «t0» или «T0»	CODE 39 (по умолчанию)
n = «t1» или «T1»	Interleaved 2 of 5
n = «t3» или «T3»	FIM (US-Post Net)
n = «t4» или «T4»	Post Net (US-Post Net)
n = «t5» или «T5»	EAN 8, EAN 13 или UPC A
n = «t6» или «T6»	UPC E
n = «t9» или «T9»	Codabar
n = «t12» или «T12»	Code 128 set A
n = «t13» или «T13»	Code 128 set B
n = «t14» или «T14»	Code 128 set C
n = «t130» или «T130»	ISBN (EAN)
n = «t131» или «T131»	ISBN (UPC-E)
n = «t132» или «T132»	EAN 128 set A
n = «t133» или «T133»	EAN 128 set B

n = «t134» или «T134» EAN 128 set C

Данный параметр используется для выбора режима штрихового кода, как показано выше. Если n равняется «t5» или «T5», режим штрихового кода (EAN 8, EAN 13 или UPC A) изменяется в соответствии с числом символов в данных.

Штриховой код, расширенный набор символов, рисунок штрихового клише и рисунок блока

n = «s0» или «S0» 3: 1 (по умолчанию)

n = «s1» или «S1» 2: 1

n = «s3» или «S3» 2,5: 1

Данный параметр используется для выбора стиля штрихового кода, как показано выше. Если выбран режим штрихового кода EAN 8, EAN 13, UPC-A, Code 128 или EAN 128, данный параметр стиля штрихового кода игнорируется.

Расширенный набор символов

«S»

0 = белый

1 = черный

2 = вертикальные полосы

3 = горизонтальные полосы

4 = поперечная штриховка

Например, «S» n1 n2

n1 = шаблон заливки фона

n2 = шаблон заливки переднего плана

Если после «S» следует только один параметр, он представляет собой шаблон заливки переднего плана.

Рисунок штрихового клише и рисунок блока

«S»

1 = черный

2 = вертикальные полосы

3 = горизонтальные полосы

4 = поперечная штриховка

Штриховой код

n = «mnnn» или «Mnnn» (nnn = 0~32767)

Этот параметр используется для отображения ширины штрихового кода. Единицей параметра «nnn» являются проценты.

Включение или выключение строки штрихового кода, который может прочесть человек

n = «r0» или «R0» Строка, которую может прочесть человек, ВЫКЛ.

n = «r1» или «R1» Строка, которую может прочесть человек, ВКЛ.

- Предварительная настройка: Строка, которую может прочесть человек, ВКЛ.
 (1) «Т5» или «t5»
 (2) «Т6» или «t6»
 (3) «Т130» или «t130»
 (4) «Т131» или «t131»
- Предварительная настройка: Строка, которую может прочесть человек, ВЫКЛ.
 Все остальные

Данный параметр используется для указания необходимости печати аппаратом строки, которую может прочесть человек, под штриховым кодом. Символы, которые может прочесть человек, всегда печатаются шрифтом OCR-B с шириной 10, и все текущие усовершенствования начертания шрифта скрываются. Настройка по умолчанию определяется по режиму штрихового кода, выбранному с помощью «t» или «Т».

Свободная область

n = «onnn» или «Onnn» (nnn = 0~32767)

Свободная область — пространство по обеим сторонам штриховых кодов. Ее ширину можно отобразить с помощью единиц, установленных параметром «u» или «U». (Описание параметра «u» или «U» см. в следующем разделе.) Настройка ширины свободной области по умолчанию — 1 дюйм.

Штриховой код, единица расширенного набора символов, рисунок штрихового клише и рисунок блока

n = «u0» или «U0»	мм (предварительная настройка)
n = «u1» или «U1»	1/10
n = «u2» или «U2»	1/100
n = «u3» или «U3»	1/12
n = «u4» или «U4»	1/120
n = «u5» или «U5»	1/10 мм
n = «u6» или «U6»	1/300
n = «u7» или «U7»	1/720

Данный параметр используется для отображения единиц измерения смещения по оси X, смещения по оси Y и высоты штрихового кода.

Смещение по оси X штрихового кода, расширенного набора символов, рисунка штрихового клише и рисунка блока

n = «xnpp» или «Xnpp»

Данный параметр используется для отображения смещения от левого поля в единицах, указанных в параметре «u» или «U».

Смещение по оси Y штрихового кода и расширенного набора символов

n = «ynpp» или «Ynpp»

Данный параметр используется для отображения смещения вниз от текущего положения печати в единицах, указанных в параметре «u» или «U».

Высота штрихового кода, расширенного набора символов, рисунка штрихового клише и рисунка блока

n = «hnnn», «Hnnn», «dnnn» или «Dnnn»

1 EAN13, EAN8, UPC-A, ISBN (EAN13, EAN8, UPC-A), ISBN (UPC-E): 22 мм

2 UPC-E: 18 мм

3 Другие: 12 мм

Расширенный набор символов → 2,2 мм (предварительная настройка)

Рисунок штрихового клише и рисунок блока → 1 точка

Данный параметр используется для отображения высоты штриховых кодов или расширенного набора символов, как показано выше. Он может начинаться с «h», «H», «d» или «D». Высота штриховых кодов отображается в единицах, указанных в параметре «u» или «U». Настройка высоты штрихового кода по умолчанию (12 мм, 18 мм или 22 мм) определяется по режиму штрихового кода, выбранному с помощью «t» или «T».

Ширина расширенного набора символов, рисунок штрихового клише и рисунок блока

n = «wnnn» или «Wnnn»

Расширенный набор символов → 1,2 мм

Рисунок штрихового клише и рисунок блока → 1 точка

Данный параметр используется для отображения ширины расширенного набора символов, как показано выше.

Поворот расширенного набора символов

n = «a0» или «A0» «Прямой (предварительная настройка)»

n = «a1» или «A1» «Поворот на 90 градусов»

n = «a2» или «A2» «Переворот, поворот на 180 градусов»

n = «a3» или «A3» «Поворот на 270 градусов»

Начало данных штрихового кода

n = «b» или «B»

Данные после параметров «b» или «B» считываются как данные штрихового кода. Данные штрихового кода должны заканчиваться кодом «\» (5CH), который также завершает данную команду. Допустимые данные штрихового кода определяются по режиму штрихового кода, выбранному с помощью «t» или «T».

■ При выборе CODE 39 с помощью параметра «t0» или «T0»

Сорок три символа «0» до «9», «A» до «Z», «-», «. », «(пробел)», «\$», «/», «+» и «%» допустимы в качестве данных штрихового кода. При использовании других символов возникнет ошибка данных. Число символов для штриховых кодов не ограничено. Данные штрихового кода автоматически начинаются и заканчиваются звездочкой «*» (символ начала и символ конца). Если в начале и конце полученных данных содержится звездочка «*», она рассматривается как символ начала и символ конца.

■ При выборе Interleaved 2 of 5 с помощью параметра «t1» или «T1»

В качестве данных штрихового кода допустимы десять числовых символов от «0» до «9». При использовании других символов возникнет ошибка данных. Число символов для штриховых кодов не ограничено. В данном режиме штриховых кодов необходимо использовать четные символы. Если данные штрихового кода содержат нечетные символы, на конце данных штрихового кода автоматически добавляется «0».

■ При выборе FIM (US-Post Net) с помощью параметра «t3» или «T3»

Действительными являются символы от «A» до «D», и можно распечатать один разряд данных. Допускается использование алфавитных символов верхнего и нижнего регистров.

■ При выборе Post Net (US-Post Net) с помощью параметра «t4» или «T4»

Цифры от «0» до «9» могут представлять собой данные, и они должны заканчиваться контрольным разрядом. Символ «?» может использоваться вместо контрольного разряда.

■ При выборе EAN 8, EAN 13 или UPC A с помощью параметра «t5» или «T5»

В качестве данных штрихового кода допустимы десять цифр от «0» до «9». Число символов для штриховых кодов ограничено следующим образом:

EAN 8: всего 8 цифр (7 цифр + 1 контрольный разряд)

EAN 13: всего 13 цифр (12 цифр + 1 контрольный разряд)

UPC A: всего 12 цифр (11 цифр + 1 контрольный разряд)

При использовании числа символов, отличного от указанного выше, возникнет ошибка данных, что приведет к печати данных штрихового кода как обычных данных печати. При использовании неправильного контрольного разряда он автоматически исправляется аппаратом так, что будут распечатаны правильные данные штрихового кода. При выборе EAN13 добавление «+» и двух- или пятизначного числа после данных может привести к созданию дополнительного кода.

■ При выборе UPC-E с помощью параметра «t6» или «T6»

В качестве данных штрихового кода допустимы цифры от «0» до «9».

Восемь цифр^{1 2} (стандартный формат) Первым символом должен быть «0», и данные должны заканчиваться контрольным разрядом.

Всего восемь цифр = «0» + 6 цифр + 1 контрольный разряд.

Шесть цифр² Первый символ и последний контрольный разряд удаляются из восьмизначных данных.

¹ Символ «?» может использоваться вместо контрольного разряда.

² При добавлении «+» и двух- или пятизначного числа после данных создается дополнительный код.

■ При выборе Codebar с помощью параметра «t9» или «T9»

Можно выполнять печать символов «0» до «9», «-», «.», «\$», «/», «+» и «:». Печать символов от «A» до «D» (в верхнем или нижнем регистре) можно осуществлять как код начала/конца. При отсутствии кода начала/конца произойдет ошибка. Контрольный разряд невозможно добавить, и при использовании «?» произойдут ошибки.

- При выборе Code 128 Set A, Set B или Set C с помощью параметра «t12» или «T12», «t13» или «T13», «t14» или «T14»

Code 128 set A, B и C можно выбирать по отдельности. Set A используется для отображения шестнадцатеричных символов от 00 до 5F. В Set B входят шестнадцатеричные символы от 20 до 7F. В Set C входят пары от 00 до 99. Разрешается переключение между наборами кодов путем передачи %A, %B или %C. FNC 1, 2, 3 и 4 производятся с помощью %1, %2, %3 и %4. Код SHIFT, %S, позволяет временно переключаться (только для одного символа) с набора A на набор B и обратно. Кодировка символа «%» возможна при его двойной отправке.

- При выборе ISBN (EAN) с помощью параметра «t130» или «T130»

Применяются те же правила, что и к «t5» или «T5».

- При выборе ISBN (UPC-E) с помощью параметра «t131» или «T131»

Применяются те же правила, что и к «t6» или «T6».

- При выборе Code 128 set A, set B или set C с помощью параметра «t132» или «T132», «t133» или «T133», «t134» или «T134»

Применяются те же правила, что и к «t12» или «T12», «t13» или «T13», «t14» или «T14».

Рисунок блока

ESC i ... E (или e)

«E» или «e» являются обозначениями конца.

Рисунок штрихового клише

ESC i ... V (или v)

«V» или «v» являются обозначениями конца.

Начало данных расширенного набора символов

n = «l» или «L»

Данные после «l» или «L» считываются как данные расширенного набора символов (или данные маркировки). Данные расширенного набора символов должны заканчиваться кодом «\» (5CH), который также завершает данную команду.

Таблица кода (EAN) 128 set C

Код(EAN) 128 set C описывает исходную команду. Далее приводится таблица соответствия.

No.	Code 128 Set C	Input command	Hex	No.	Code 128 Set C	Input command	Hex
0	00	NUL	0x00	52	52	4	0x34
1	01	SOH	0x01	53	53	5	0x35
2	02	STX	0x02	54	54	6	0x36
3	03	ETX	0x03	55	55	7	0x37
4	04	EOT	0x04	56	56	8	0x38
5	05	ENQ	0x05	57	57	9	0x39
6	06	ACK	0x06	58	58	:	0x3a
7	07	BEL	0x07	59	59	;	0x3b
8	08	BS	0x08	60	60	<	0x3c
9	09	HT	0x09	61	61	=	0x3d
10	10	LF	0x0a	62	62	>	0x3e
11	11	VT	0x0b	63	63	?	0x3f
12	12	NP	0x0c	64	64	@	0x40
13	13	CR	0x0d	65	65	A	0x41
14	14	SO	0x0e	66	66	B	0x42
15	15	SI	0x0f	67	67	C	0x43
16	16	DLE	0x10	68	68	D	0x44
17	17	DC1	0x11	69	69	E	0x45
18	18	DC2	0x12	70	70	F	0x46
19	19	DC3	0x13	71	71	G	0x47
20	20	DC4	0x14	72	72	H	0x48
21	21	NAK	0x15	73	73	I	0x49
22	22	SYN	0x16	74	74	J	0x4a
23	23	ETB	0x17	75	75	K	0x4b
24	24	CAN	0x18	76	76	L	0x4c
25	25	EM	0x19	77	77	M	0x4d
26	26	SUB	0x1a	78	78	N	0x4e
27	27	ESC	0x1b	79	79	O	0x4f
28	28	FS	0x1c	80	80	P	0x50
29	29	GS	0x1d	81	81	Q	0x51
30	30	RS	0x1e	82	82	R	0x52
31	31	US	0x1f	83	83	S	0x53
32	32	SP	0x20	84	84	T	0x54
33	33	!	0x21	85	85	U	0x55
34	34	"	0x22	86	86	V	0x56
35	35	#	0x23	87	87	W	0x57
36	36	\$	0x24	88	88	X	0x58
37	37	%	0x25	89	89	Y	0x59
38	38	&	0x26	90	90	Z	0x5a
39	39	'	0x27	91	91	[0x5b
40	40	(0x28	92	92	\\	0x5c5c
41	41)	0x29	93	93]	0x5d
42	42	*	0x2a	94	94	^	0x5e
43	43	+	0x2b	95	95	_	0x5f
44	44	,	0x2c	96	96	`	0x60
45	45	-	0x2d	97	97	a	0x61
46	46	.	0x2e	98	98	b	0x62
47	47	/	0x2f	99	99	c	0x63
48	48	0	0x30	100	Set B	d	0x64
49	49	1	0x31	101	Set A	e	0x65
50	50	2	0x32	102	FNC 1	f	0x66
51	51	3	0x33				



Номера телефонов Brother

❗ ВАЖНАЯ ИНФОРМАЦИЯ

Для получения технической поддержки и консультаций по эксплуатации следует позвонить в офис в стране, где был приобретен аппарат. Звонки должны исходить **из** этой страны.

Регистрация изделия

Заполните форму регистрации гарантии Brother или для удобства воспользуйтесь самым практичным способом регистрации нового изделия в Интернете по адресу

<http://www.brother.com/registration/>

Часто задаваемые вопросы (FAQs)

Brother Solutions Center — это универсальное средство решения всех вопросов, связанных с аппаратом. Вы можете загрузить обновленные драйверы, программное обеспечение и служебные программы (утилиты), прочитать ответы на часто задаваемые вопросы и получить советы по поиску и устранению неисправностей и наиболее эффективному использованию изделий Brother.

<http://solutions.brother.com/>

Эту ссылку можно выбрать, чтобы загрузить обновления драйверов Brother.

Служба работы с клиентами

Посетите сайт <http://www.brother.com/> для получения контактной информации местных офисов компании Brother.

Адреса сервисных центров

Информацию о сервисных центрах в Европе можно получить в местном офисе компании Brother. Контактную информацию офисов в вашей стране можно найти на сайте <http://www.brother.com/>, где приводятся адреса и контактные телефоны офисов в Европе.

Адреса в Интернете

Международный веб-сайт компании Brother: <http://www.brother.com/>

Часто задаваемые вопросы (FAQ), поддержку изделий и ответы на технические вопросы, обновления драйверов и утилиты можно найти по адресу: <http://solutions.brother.com/>

Номера телефонов Brother

! ВАЖНАЯ ИНФОРМАЦИЯ

Для получения технической поддержки и консультаций по эксплуатации следует позвонить в офис в стране, где был приобретен аппарат. Звонки должны исходить **из** этой страны.

Регистрация изделия

При регистрации изделия в корпорации Brother International Corporation вы будете зарегистрированы как первоначальный владелец принтера.

Ваша регистрация в Brother:

- может служить подтверждением даты покупки принтера в случае утраты чека;
- может служить обоснованием страхового требования в случаях утраты изделия, предусматриваемых страховым полисом;
- поможет нам информировать вас о расширении функциональных возможностей изделия и специальных предложениях.

Заполните форму регистрации гарантии Brother или для удобства воспользуйтесь самым практичным способом регистрации нового изделия в Интернете по адресу

<http://www.brother.com/registration/>

Часто задаваемые вопросы (FAQs)

Brother Solutions Center — это универсальное средство решения всех вопросов, связанных с аппаратом. Вы можете загрузить обновленное программное обеспечение и служебные программы (утилиты), прочитать ответы на часто задаваемые вопросы и получить советы по поиску и устранению неисправностей и наиболее эффективному использованию изделий Brother.

<http://solutions.brother.com/>

Эту ссылку можно выбрать, чтобы загрузить обновления драйверов Brother.

Служба работы с клиентами

В США: 1-877-BROTHER (1-877-276-8437)

В Канаде: 1-877-BROTHER

Если у Вас имеются замечания или предложения, пишите нам по следующим адресам:

В США: Printer Customer Support
Brother International Corporation
7905 North Brother Boulevard
Bartlett, TN 38133

В Канаде: Brother International Corporation (Canada), Ltd.
- Marketing Dept.
1, rue Hotel de Ville Dollard-des-Ormeaux, PQ, Canada H9B 3H6

Поиск сервисных центров (только США)

Для того чтобы узнать адрес авторизованного сервисного центра Brother, позвоните по телефону 1-877-BROTHER (1-877-276-8437) или посетите веб-сайт <http://www.brother-usa.com/service/>.

Адреса сервисных центров (только Канада)

Для того чтобы узнать адрес авторизованного сервисного центра Brother, позвоните по телефону 1-877-BROTHER.

Адреса в Интернете

Международный веб-сайт компании Brother: <http://www.brother.com/>

Часто задаваемые вопросы (FAQ), поддержку изделий и ответы на технические вопросы, обновления драйверов и утилиты, а также Руководства пользователя можно найти по адресу: <http://solutions.brother.com/>

Принадлежности и расходные материалы Brother:

В США: <http://www.brothermall.com/>

В Канаде: <http://www.brother.ca/>

Заказ расходных материалов

Для получения наилучших результатов используйте только оригинальные расходные материалы Brother, которые можно приобрести у большинства розничных продавцов изделий Brother. Если не удастся найти требуемые расходные материалы, при наличии кредитной карты Visa, MasterCard, Discover или American Express расходные материалы можно заказать непосредственно в компании Brother. (Посетите наш веб-сайт, чтобы ознакомиться с полным ассортиментом принадлежностей и расходных материалов Brother, которые можно приобрести.)

Примечание

В Канаде принимаются только карты Visa и MasterCard.

В США: 1-877-552-MALL (1-877-552-6255)
1-800-947-1445 (факс)
<http://www.brothermall.com/>

В Канаде: 1-877-BROTHER
<http://www.brother.ca/>

Описание	Марка
Картриджи с тонером	TN-420 (стандартный, печать припл. 1 200 страниц) ¹
	TN-450 (большой емкости, печать припл. 2 600 страниц) ¹
Фотобарабан	DR-420

¹ Приблизительная емкость картриджа указана в соответствии со стандартом ISO/IEC 19752.

D

Указатель

A

Apple Macintosh39, 124

G

Go, кнопка53, 60

L

Linux 23

M

Macintosh39, 124

R

Remote Printer Console 52

S

Status Monitor 38, 50, 102

W

Windows® 25

Б

Бумага 3, 127, 132

В

В Л1 НЕТ БУМАГИ 56

Вес 129

Водяной знак 31

Д

ДВУСТ. ПЕЧ. ОТКЛ 57

Двусторонняя печать 20

Домен 135

Драйвер принтера 23, 51, 127

Драйвер принтера PCL 25

З

ЗАКАНЧ ТОНЕР55, 70

ЗАМЕНА БАРАБАНА56, 79

ЗАМЕНИТЕ ТОНЕР55, 71

Замятие бумаги 106

Замятия бумаги 57

И

Индикация ошибок (светодиоды аппарата)53, 54

Интерфейс 126

К

Качество печати 114

Команды управления штриховым кодом 138

Конверты 7, 15, 27

Коронатор 75, 85, 86

Н

Наборы символов и знаков 135

Настройки по умолчанию 64

Непечатаемая область 9

НЕТ ТОНЕРА55, 71

Номера телефонов Brother (США/Канада) ..146, 147

О

Открыта крышка 57

Отмена задания 60

ОШИБ.ФОРМ.ДВ.ПЧТ 57

ОШИБКА БАРАБАНА 57

ОШИБКА КАРТРИДЖА 55

П

Память 126

ПАМЯТЬ ЗАПОЛНЕНА57, 123

Панель управления53, 127

Параметры принтера 62

ПЕРЕГР. ПЕЧАТИ 57

Печать пробной страницы 61

Повторная печать 60

Принадлежности и расходные материалы
(США/Канада) 148

Программное обеспечение 52

Процессор 126

Р

Размеры	129
Расходные материалы	66
Регистрация изделия	145, 146
Режим глубокого сна	54
Режим ожидания	54
Рекомендации по выбору бумаги	3
РЕС.БАР.ЗАКАНЧ.	56

С

Светодиоды	53
Светочувствительный барабан	117
Сервисные центры (Европа и другие страны)	145
Сервисные центры (США/Канада)	147
Сервисный вызов	58
Сетевое подключение	126
Сеть	52
Слот для ручной подачи	13
Сообщения об ошибках (Status Monitor)	102

Т

Технические характеристики	125
Тип печатного носителя	4
ТОНЕР ЗАКОНЧИЛСЯ	55, 76
Тонер-картридж	70
Требования к компьютеру	131

У

Устранение неисправностей	101
Утилиты	127

Ф

ФОТОБАР.ОСТАНОВ.	57
Фотобарабан	77

Х

Характеристики печатного носителя	128
---	-----

Ч

Чистка	83
--------------	----

Ш

Шрифты	63, 126
--------------	---------

Э

Эмуляция	126
Этикетки	3, 8, 15