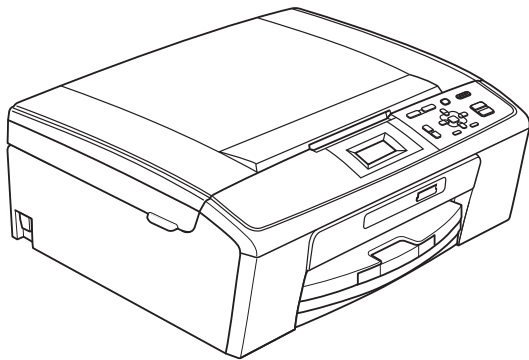


**brother**®

# РУКОВОДСТВО ПО ОСНОВНЫМ ФУНКЦИЯМ

---



**DCP-J125**  
**DCP-J315W**

Версия 0

RUS

**В случае обращения в службу поддержки  
заказчиков**

Запишите и используйте для справки следующие  
данные:

Номер модели: DCP-J125, DCP-J315W  
(обведите свою модель)

Серийный номер: <sup>1</sup> \_\_\_\_\_

Дата приобретения: \_\_\_\_\_

Место приобретения: \_\_\_\_\_

<sup>1</sup> Серийный номер обозначен на задней панели  
устройства. Сохраните данное Руководство  
пользователя и товарный чек в качестве  
свидетельства о приобретении на случай кражи,  
пожара или гарантийного обслуживания.

Зарегистрируйте устройство на веб-сайте

<http://www.brother.com/registration/>

# Какие есть руководства пользователя и где их найти?

Какое руководство мне нужно?	Какая информация в нем содержится?	Где оно находится?
<b>Безопасность и правовые вопросы</b>	Изучите инструкции по технике безопасности перед началом настройки устройства.	Печатная версия / прилагается к устройству
<b>Руководство по быстрой установке</b>	Сначала прочитайте это руководство. Следуя приведенным инструкциям, настройте устройство и установите драйверы и программное обеспечение для используемой операционной системы и типа соединения.	Печатная версия / прилагается к устройству
<b>Руководство по основным функциям</b>	В данном руководстве приведены инструкции по выполнению основных операций копирования и сканирования и по работе с фотоцентром, а также инструкции по замене расходных материалов и сменных компонентов. См. советы по поиску и устранению неисправностей.	Печатная версия / прилагается к устройству
<b>Руководство по дополнительным функциям</b>	Изучите инструкции по выполнению расширенных операций копирования, печати отчетов и выполнению текущего обслуживания.	Файл PDF / компакт-диск с документацией
<b>Руководство по использованию программного обеспечения</b>	В данном руководстве приведены инструкции по выполнению печати, сканирования, сканирования по сети, работе с фотоцентром и использованию утилиты Brother ControlCenter.	Файл PDF / компакт-диск с документацией
<b>Руководство пользователя по работе в сети (только для DCP-J315W)</b>	В этом руководстве приведена дополнительная информация по настройке беспроводных соединений. Кроме того, здесь приведена информация о печати по сети, утилитах для работы в сети, рекомендации по поиску и устранению неисправностей и поддерживаемые спецификации сети.	Файл PDF / компакт-диск с документацией

# Содержание

## (РУКОВОДСТВО ПО ОСНОВНЫМ ФУНКЦИЯМ)

<b>1</b>	<b>Общая информация</b>	<b>1</b>
	Как пользоваться этим руководством .....	1
	Обозначения, принятые в данном руководстве .....	1
	Доступ к Руководству по дополнительным функциям, Руководству по использованию программного обеспечения и Руководству пользователя по работе в сети.....	2
	Просмотр документации .....	2
	Доступ к веб-сайтам технической поддержки Brother (для Windows®).....	3
	Доступ к веб-сайтам технической поддержки Brother (для Macintosh).....	4
	Обзор панели управления.....	5
	Индикация на ЖК-дисплее .....	6
	Основные операции.....	7
	Значения индикатора предупреждений .....	7
	ЖК-дисплей .....	8
	Настройка яркости подсветки .....	8
<b>2</b>	<b>Загрузка бумаги</b>	<b>9</b>
	Загрузка бумаги и других печатных носителей .....	9
	Загрузка конвертов и открыток .....	11
	Снятие распечаток малого формата с устройства .....	13
	Область печати.....	14
	Настройки бумаги .....	15
	Тип бумаги.....	15
	Формат бумаги .....	15
	Допустимая бумага и другие печатные носители .....	16
	Рекомендуемые печатные носители.....	16
	Использование и хранение печатных носителей.....	17
	Выбор правильного печатного носителя .....	18
<b>3</b>	<b>Загрузка документов</b>	<b>20</b>
	Загрузка документов .....	20
	Со стекла сканера.....	20
	Область сканирования .....	21
<b>4</b>	<b>Копирование</b>	<b>22</b>
	Выполнение копирования .....	22
	Остановка копирования.....	22
	Настройки копирования.....	22
	Параметры бумаги.....	23

<b>5</b>	<b>Печать фотографий с карты памяти</b>	<b>24</b>
	Использование фотоцентра.....	24
	Использование карты памяти.....	24
	Перед началом работы .....	25
	Печать фотографий.....	27
	Просмотр фотографий .....	27
	Настройки печати в фотоцентре .....	27
	Сканирование документов на карту памяти .....	28
<b>6</b>	<b>Выполнение печати с компьютера</b>	<b>30</b>
	Печать документа .....	30
<b>7</b>	<b>Сканирование документов на компьютер</b>	<b>31</b>
	Сканирование документа .....	31
	Сканирование с помощью клавиши "Сканирование" .....	31
	Сканирование при помощи драйвера сканирования .....	31
<b>A</b>	<b>Текущее обслуживание</b>	<b>32</b>
	Замена чернильных картриджей .....	32
	Очистка и проверка устройства .....	34
	Очистка стекла сканера .....	34
	Очистка роликов подачи бумаги.....	35
	Очистка печатающей головки.....	35
	Проверка качества печати .....	36
	Проверка калибровки печати.....	38
<b>B</b>	<b>Устранение неисправностей</b>	<b>39</b>
	Сообщения об ошибках и сообщения об обслуживании .....	39
	Визуальные инструкции при возникновении неисправностей .....	43
	Сбой принтера или замятие бумаги.....	43
	Устранение неисправностей .....	46
	При возникновении проблем с устройством .....	46
	Информация об устройстве .....	51
	Проверка серийного номера.....	51
	Функции восстановления настроек .....	51
	Сброс устройства.....	51
<b>C</b>	<b>Меню и функции</b>	<b>52</b>
	Настройка устройства по инструкциям на ЖК-дисплее.....	52
	Таблица меню .....	53
	Ввод текста.....	63
	Ввод специальных символов .....	63
	Исправление текста.....	63

---

**D      Технические характеристики      64**

---

Общая информация.....	64
Печатные носители.....	66
Копирование.....	67
Фотоцентр.....	68
Сканер.....	69
Принтер.....	70
Интерфейсы.....	71
Требования к компьютеру.....	72
Расходные материалы.....	73
Локальная сеть (ЛВС) (только для DCP-J315W).....	74

---

**E      Указатель      75**

---

# Содержание (РУКОВОДСТВО ПО ДОПОЛНИТЕЛЬНЫМ ФУНКЦИЯМ)

В Руководстве по дополнительным функциям описываются следующие функции и операции.

Руководство по дополнительным функциям записано на компакт-диске с документацией.

## **1** **Общая настройка**

---

*Сохранение в памяти  
Спящий режим  
ЖК-дисплей*

## **2** **Печать отчетов**

---

*Отчеты*

## **3** **Копирование**

---

*Настройки копирования*

## **4** **Печать фотографий с карты памяти**

---

*Использование фотоцентра  
Печать фотографий  
Настройки печати фотоцентра  
Сканирование на карту памяти*

## **A** **Текущее обслуживание**

---

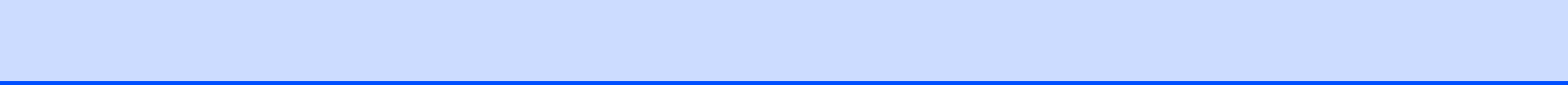
*Очистка и проверка устройства  
Упаковка и транспортировка  
устройства*

## **B** **Список терминов**

---

## **C** **Указатель**

---



## Как пользоваться этим руководством

Благодарим вас за приобретение устройства Brother! Материалы, приведенные в этом документе, помогут максимально эффективно использовать устройство.

## Обозначения, принятые в данном руководстве

В данном документе используются следующие обозначения.

<b>Полужирный шрифт</b>	Полужирным шрифтом выделены названия кнопок на панели управления устройства или на экране компьютера.
<i>Курсив</i>	Курсивом выделяется важная информация или ссылки на связанные разделы.
Courier New	Шрифтом Courier New выделены сообщения, которые отображаются на ЖК-дисплее устройства.

### ПРЕДУПРЕЖДЕНИЕ

Знак ПРЕДУПРЕЖДЕНИЕ указывает на потенциально опасную ситуацию, которая, если ее не предотвратить, может привести к смертельному исходу и получению тяжелых травм.

### ОСТОРОЖНО

Знак ОСТОРОЖНО указывает на потенциально опасную ситуацию, которая, если ее не предотвратить, может привести к получению легких и средних травм.

### ВАЖНАЯ ИНФОРМАЦИЯ

Знак ВАЖНАЯ ИНФОРМАЦИЯ указывает на потенциально опасную ситуацию, которая может привести к повреждению имущества или потере функциональности изделия.



В примечаниях содержатся инструкции на случай возникновения определенных ситуаций и советы о выполнении данной операции с другими параметрами.



Таким символом обозначены предупреждения об опасности поражения током.

## Доступ к Руководству по дополнительным функциям, Руководству по использованию программного обеспечения и Руководству пользователя по работе в сети

В данное Руководство по основным функциям включена не вся информация об устройстве; например, в него не включено описание расширенных функций копирования, использования фотоцентра, печати, сканирования и сетевых функций. Для получения подробной информации об этих операциях, обратитесь к **Руководству по дополнительным функциям, Руководству по использованию программного обеспечения и Руководству пользователя по работе в сети**, записанных на компакт-диске с документацией.

## Просмотр документации

- 1 Включите компьютер. Вставьте компакт-диск с документацией в дисковод для компакт-дисков.

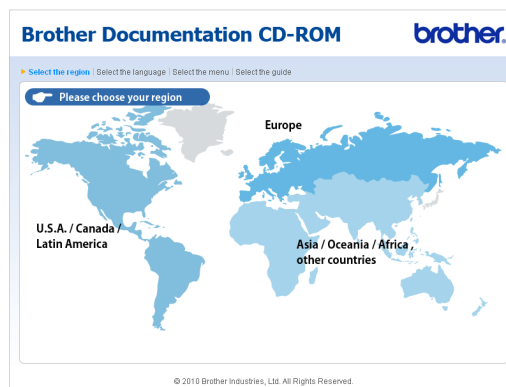


### Примечание

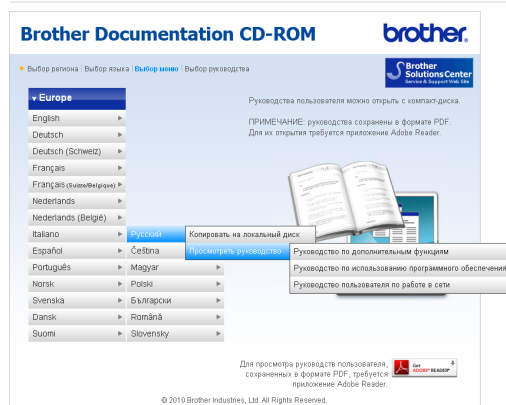
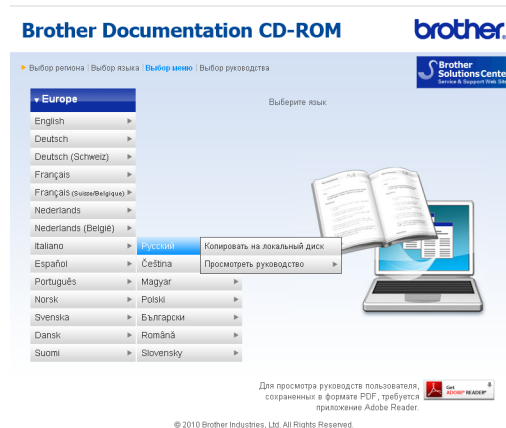
(Для Windows®)

Если экран не открывается автоматически, перейдите к пункту **Мой компьютер (Компьютер)**, Дважды щелкните на значке компакт-диска и затем дважды щелкните файл **index.html**.

- 2 (Для Macintosh) дважды щелкните на значке компакт-диска и затем дважды щелкните файл **index.html**.
- 3 Щелкните на названии вашей страны.



- 4 Выберите нужный язык, выберите пункт **Просмотреть руководство** и затем щелкните на названии руководства, которое нужно просмотреть.



## Примечание

- (Только для Windows®)  
В окне веб-браузера сверху может появиться желтая полоса, в которой содержится предупреждение безопасности об элементах управления Active X. Чтобы страница отображалась правильно, щелкните на этой полосе, нажмите **Разрешить заблокированное содержимое** и затем нажмите **Да** в диалоговом окне предупреждения безопасности.
- (Только для Windows®)<sup>1</sup>  
Для ускорения доступа к документации можно скопировать всю пользовательскую документацию в формате PDF в локальную папку на компьютере. Выберите нужный язык и выберите пункт **Копировать на локальный диск**.  
<sup>1</sup> Microsoft® Internet Explorer® 6.0 или более поздней версии.

## Где найти инструкции по сканированию

Существует несколько способов сканирования документов. Соответствующие инструкции можно найти в следующих источниках:

### Руководство по использованию программного обеспечения

- *Сканирование*
- *ControlCenter*
- *Сканирование по сети* (только для DCP-J315W)

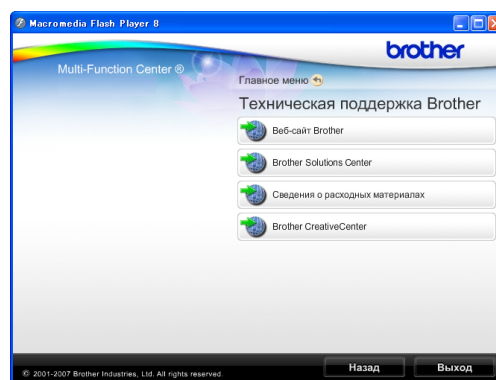
## Где найти инструкции по настройке сети (только для DCP-J315W)

Данное устройство можно подключить к беспроводной сети. Инструкции по основным настройкам можно найти в Руководстве по быстрой установке. Если точка беспроводного доступа или маршрутизатор поддерживает Wi-Fi Protected Setup или AOSS™, выполните действия, описанные в Руководстве по быстрой установке. Дополнительные сведения по настройке сети см. в *Руководстве пользователя по работе в сети* на компакт-диске с документацией.

## Доступ к веб-сайтам технической поддержки Brother (для Windows®)

На установочном компакт-диске Brother можно найти всю необходимую контактную информацию, такую как адрес веб-сайта технической поддержки (Brother Solutions Center).

- Щелкните пункт **Техническая поддержка Brother** в разделе **Главное меню**. Откроется следующий экран:



- Чтобы перейти на наш веб-сайт (<http://www.brother.com>), щелкните пункт **Веб-сайт Brother**.
- Для получения последней информации и сведений о поддержке продуктов (<http://solutions.brother.com/>) щелкните пункт **Brother Solutions Center**.
- Чтобы перейти на наш веб-сайт, посвященный оригинальным расходным материалам Brother (<http://www.brother.com/original/>), щелкните пункт **Сведения о расходных материалах**.
- Чтобы перейти на веб-сайт Brother CreativeCenter (<http://www.brother.com/creativecenter/>), где можно БЕСПЛАТНО получить оригинальные шаблоны оформления и создать готовые к печати фотографии, щелкните пункт **Brother CreativeCenter**.
- Чтобы вернуться в **Главное меню**, нажмите кнопку **Назад** или, если все операции закончены, нажмите **Выход**.

## Доступ к веб-сайтам технической поддержки Brother (для Macintosh)

На установочном компакт-диске Brother можно найти всю необходимую контактную информацию, такую как адрес веб-сайта технической поддержки (Brother Solutions Center).

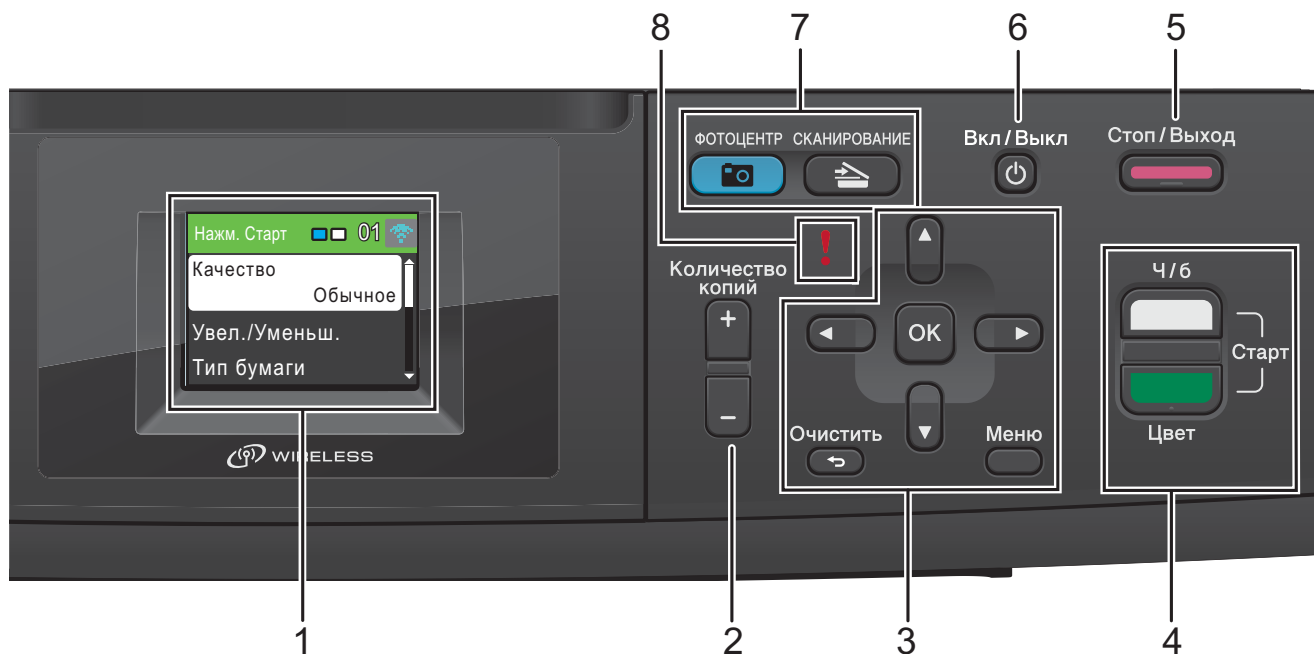
- Дважды щелкните значок **Brother Support** (Техническая поддержка Brother). Откроется следующий экран:



- Чтобы зарегистрировать устройство на странице регистрации продуктов Brother (<http://www.brother.com/registration/>), щелкните пункт **On-Line Registration** (Регистрация в интеракт. режиме).
- Для получения последней информации и сведений о поддержке продуктов (<http://solutions.brother.com/>) щелкните пункт **Brother Solutions Center**.
- Чтобы перейти на наш веб-сайт, посвященный оригинальным расходным материалам Brother (<http://www.brother.com/original/>), щелкните пункт **Supplies Information** (Сведения о расходных материалах).

# Обзор панели управления

Модели **DCP-J125** и **DCP-J315W** имеют одинаковые клавиши на панели управления.



## 1 ЖКД (жидкокристаллический дисплей)

На экране отображаются сообщения с инструкциями по настройке и эксплуатации устройства.

## 2 Количество копий

Используется при выполнении нескольких копий.

## 3 Клавиши меню:

- ◀ или ▶  
Нажмите ◀ или ▶ для перемещения выбранной области влево или вправо на ЖК-дисплее.
- ▲ или ▼  
Нажмите ▲ или ▼ для прокрутки меню и параметров.
- **Очистить**  
Возврат на предыдущий уровень меню.
- **Меню**  
Доступ к главному меню для программирования устройства.
- **OK**  
Подтверждение выбора.

## 4 Кнопки пуска:

- **Ч/б Старт**  
Начало изготовления черно-белых копий. С помощью этой же кнопки запускается сканирование (цветное или черно-белое, в зависимости от настройки сканирования в программе ControlCenter).
- **Цвет Старт**  
Начало изготовления полноцветных копий. С помощью этой же кнопки запускается сканирование (цветное или черно-белое, в зависимости от настройки сканирования в программе ControlCenter).

## 5 **Стоп/Выход**

Остановка операции или выход из меню.

## 6 Вкл/Выкл



Включение и выключение устройства.

Нажмите **Вкл/Выкл** для включения устройства.

Нажмите и удерживайте **Вкл/Выкл** для выключения устройства. Перед выключением на ЖК-дисплее в течение нескольких секунд будет отображаться предупреждение об отключении.

Если устройство выключено, оно будет периодически очищать печатающую головку для поддержания высокого качества печати. Для продления срока службы печатающей головки, экономии чернил и поддержания высокого качества печати необходимо, чтобы на устройство постоянно подавалось питание.

## 7 Кнопки режимов:

-  **СКАНИРОВАНИЕ**  
Переключение в режим "Сканирование".
-  **ФОТОЦЕНТР**  
Переключение в режим фотоцентра.

## 8 ! Индикатор предупреждений

Загорается красным цветом и мигает, когда на ЖК-дисплее отображается сообщение об ошибке или важное сообщение о состоянии устройства.

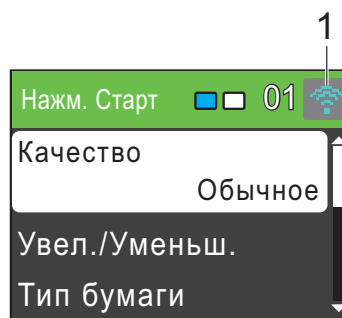


### Примечание

На большинстве иллюстраций в данном Руководстве пользователя показана модель DCP-J315W.

## Индикация на ЖК-дисплее


На ЖК-дисплее устройства отображается текущий режим устройства, текущие настройки и имеющийся уровень чернил в картриджах.



### 1 Состояние беспроводного подключения (только для DCP-J315W)

При использовании беспроводного соединения четырехуровневый индикатор показывает силу текущего сигнала беспроводной связи.

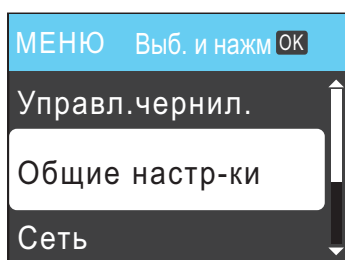


Значок предупреждения  появляется в случае возникновения ошибки или появления сообщения об обслуживании. Подробнее см. в разделе *Сообщения об ошибках и сообщения об обслуживании* на стр. 39.

## Основные операции

Ниже описана последовательность действий при изменении настройки устройства. В описываемом примере значение параметра "Тип бумаги" меняется с Обычная бумага на Для струйн.печ.

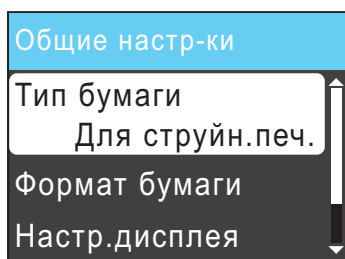
- 1 Нажмите **Меню**.
- 2 Нажмите **▲** или **▼** для выбора Общие настр.-ки.



Нажмите **ОК**.

- 3 Нажмите **▲** или **▼** для выбора Тип бумаги.  
Нажмите **ОК**.

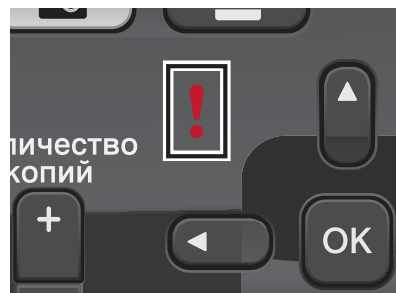
- 4 Нажмите **▲** или **▼** для выбора Для струйн.печ.  
Нажмите **ОК**.  
Можно просмотреть текущую настройку на ЖК-дисплее:



- 5 Нажмите **Стоп/Выход**.

## Значения индикатора предупреждений

Сигнальный индикатор — это световой индикатор, который отображает текущее состояние устройства, как показано в приведенной ниже таблице.



Индикатор	Состояние устройства DCP	Описание
! (Выкл.)	Готово к работе	Устройство DCP готово к работе.
! (Красный)	Крышка открыта	Крышка устройства открыта. Закройте крышку. (См. <i>Сообщения об ошибках и сообщения об обслуживании</i> на стр. 39.)
	Печать невозможна	Замените чернильный картридж на новый. (См. <i>Замена чернильных картриджей</i> на стр. 32.)
	Ошибка бумаги	Загрузите бумагу в лоток или устраните замятие бумаги. Проверьте сообщение на ЖК-дисплее. (См. <i>Сообщения об ошибках и сообщения об обслуживании</i> на стр. 39.)
	Другие сообщения	Проверьте сообщение на ЖК-дисплее. (См. <i>Сообщения об ошибках и сообщения об обслуживании</i> на стр. 39.)

# ЖК-дисплей

## Настройка яркости подсветки

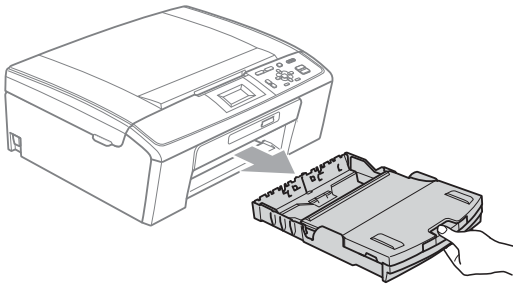
---

Если вам трудно читать сообщения на ЖК-дисплее устройства, попробуйте изменить настройку контраста.

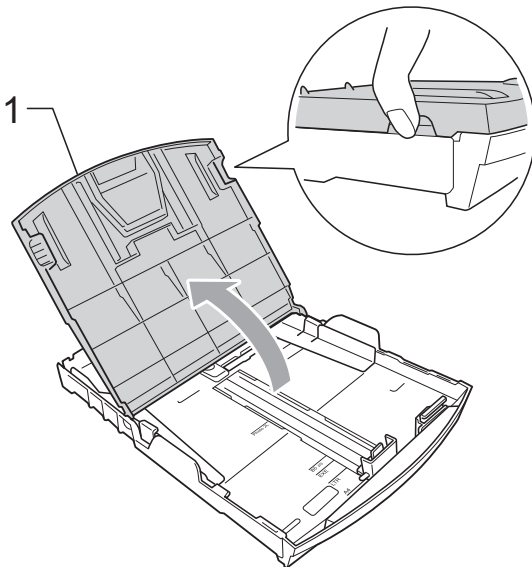
- 1 Нажмите **Меню**.
- 2 Нажмите ▲ или ▼ для выбора **Общие настр-ки**.  
Нажмите **ОК**.
- 3 Нажмите ▲ или ▼ для выбора **Настр. дисплея**.  
Нажмите **ОК**.
- 4 Нажмите ▲ или ▼ для выбора **Подсветка**.  
Нажмите **ОК**.
- 5 Нажмите ▲ или ▼ для выбора **Светлая, Средняя или Темная**.  
Нажмите **ОК**.
- 6 Нажмите **Стоп/Выход**.

## Загрузка бумаги и других печатных носителей

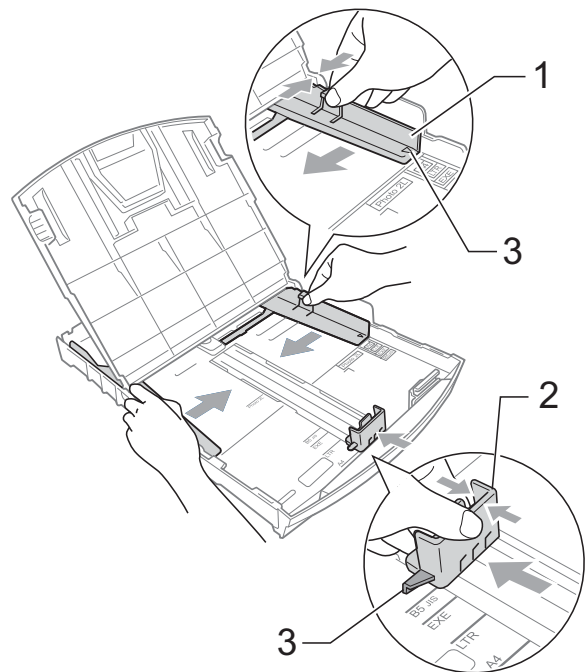
- 1** Если откидной щиток откинут, закройте его, а затем задвиньте опорную панель. Полностью выдвиньте лоток для бумаги из устройства.



- 2** Поднимите крышку выходного лотка (1).

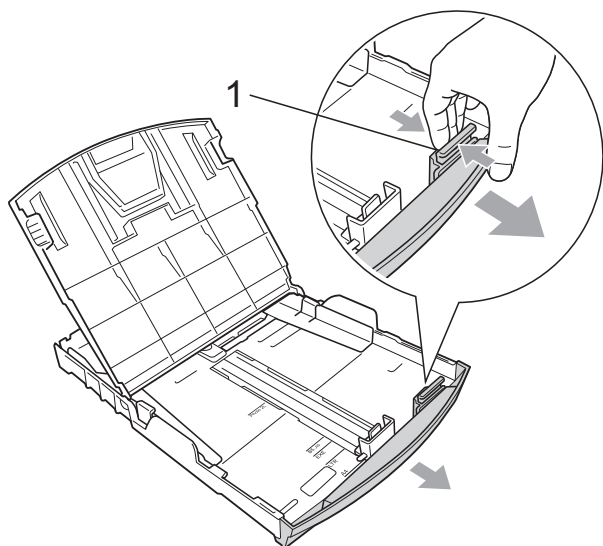


- 3** Обеими руками слегка нажмите на боковые направляющие бумаги (1) и сдвиньте их соответственно используемому формату бумаги; затем проделайте то же для верхнего ограничителя длины бумаги (2). Проверьте, что треугольные отметки (3) на боковых направляющих для бумаги (1) и ограничителе длины бумаги (2) соответствуют отметкам для используемого формата бумаги.

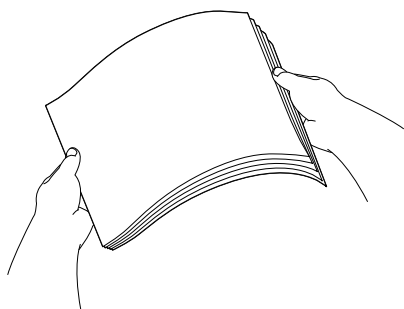


**Примечание**

Если используется бумага формата Legal, выдвиньте переднюю часть лотка, одновременно удерживая нажатой кнопку разблокировки направляющих (1).



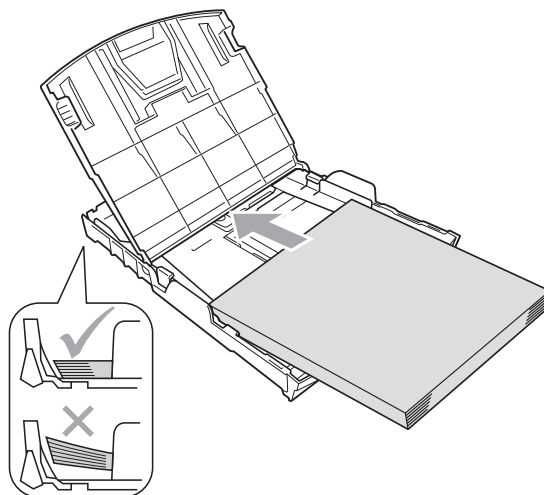
- 4 Хорошо "распушите" пачку бумаги во избежание замятия и сбоев подачи бумаги.



**ВАЖНАЯ ИНФОРМАЦИЯ**

Обязательно проверьте, что бумага не закручена.

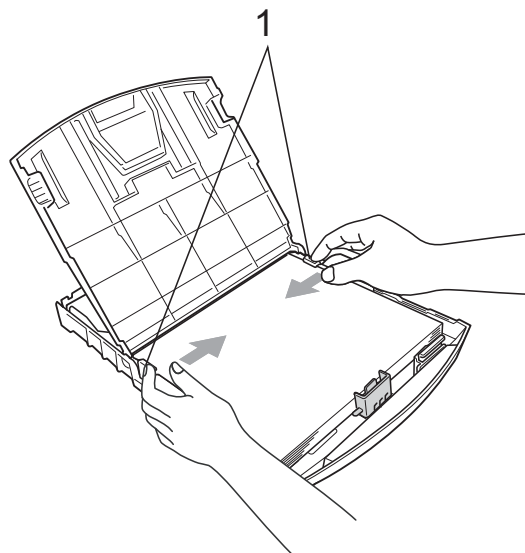
- 5 Осторожно положите бумагу в лоток лицевой стороной вниз верхним краем вперед. Проверьте, чтобы бумага в лотке лежала ровно.



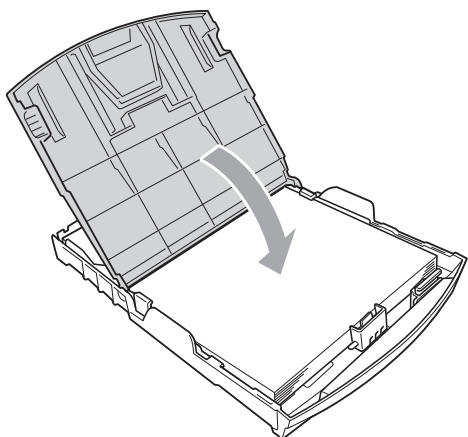
**ВАЖНАЯ ИНФОРМАЦИЯ**

Следите за тем, чтобы не заталкивать бумагу слишком далеко, так как она может подняться в задней части лотка и вызвать проблемы с подачей.

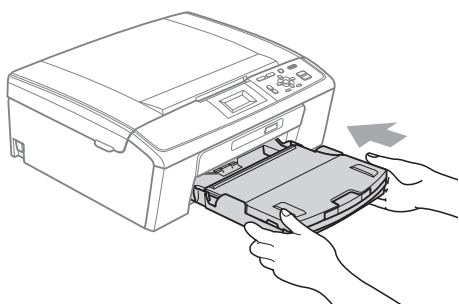
- 6 Аккуратно обеими руками отрегулируйте положение боковых направляющих для бумаги (1) по размеру бумаги. Проверьте, что боковые направляющие упираются в края пачки.



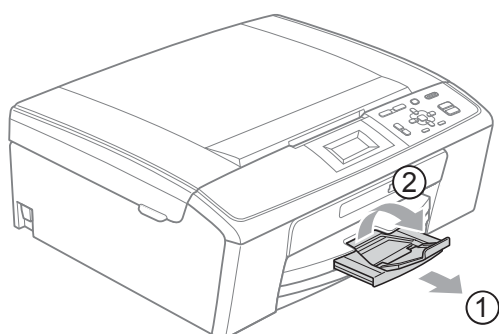
- 7 Закройте крышку выходного лотка.



- 8 Медленно вставьте лоток для бумаги до конца в устройство.



- 9 Придерживая лоток, выдвиньте опорную панель (1) до щелчка и раскройте откидной щиток (2).



### ! ВАЖНАЯ ИНФОРМАЦИЯ

НЕ ИСПОЛЬЗУЙТЕ откидной щиток для бумаги формата Legal.

## Загрузка конвертов и открыток

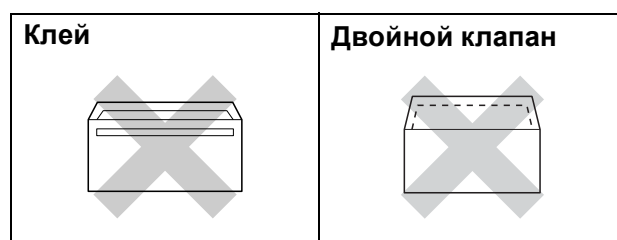
### Общие инструкции по использованию конвертов

- Используйте конверты плотностью от 80 до 95 г/м<sup>2</sup>.
- Для некоторых конвертов в программе необходимо задать параметры полей. Перед печатью нескольких конвертов необходимо выполнить тестовую печать.

### ! ВАЖНАЯ ИНФОРМАЦИЯ

Не используйте следующие типы конвертов, так как они приводят к возникновению проблем при подаче бумаги:

- Конверты объемного типа.
- Тисненные конверты (с выдавленным текстом).
- Конверты с зажимами или скрепками.
- Конверты с печатным текстом на внутренней стороне.



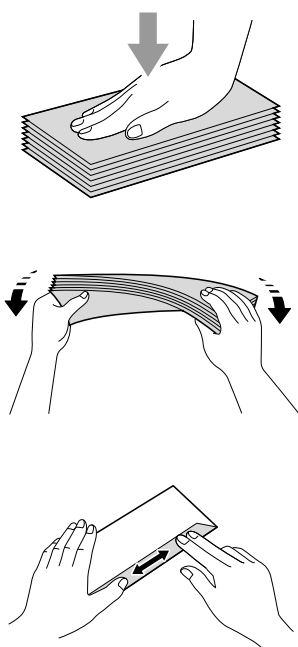
Иногда могут возникать проблемы с подачей бумаги, вызванные толщиной, форматом и формой клапана используемых конвертов.

## Порядок загрузки конвертов и открыток

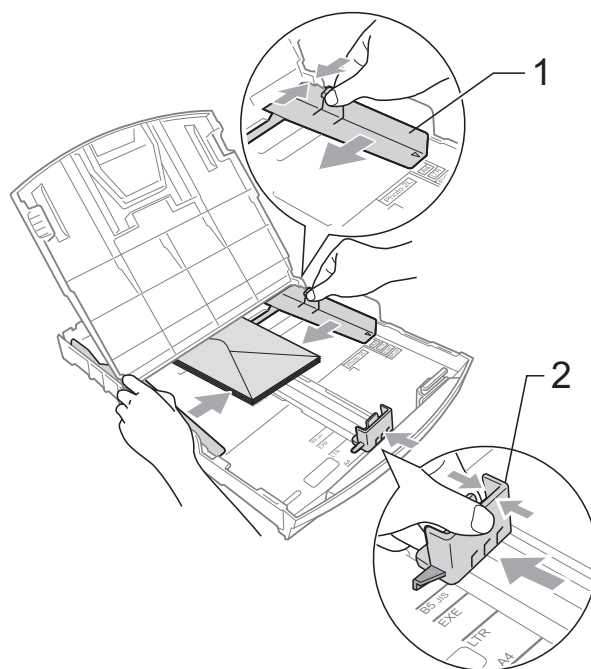
- 1 Перед загрузкой прижмите углы и стороны конвертов или открыток, чтобы сделать их как можно более плоскими.

### ! ВАЖНАЯ ИНФОРМАЦИЯ

Если устройство забирает из лотка сразу два конверта или две открытки, загружайте в лоток по одному конверту или одной открытке.

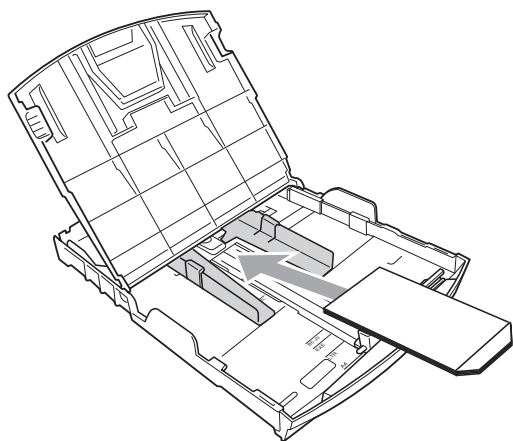


- 2 Загружайте конверты или открытки в лоток для бумаги лицевой стороной (на которой пишется адрес) вниз и верхней частью вперед. Обими руками слегка прижмите и сдвиньте боковые направляющие для бумаги (1) и ограничитель длины бумаги (2) соответственно формату конвертов или открыток.



**Если возникают проблемы при печати на конвертах с клапаном по короткой стороне, попробуйте выполнить следующие действия:**

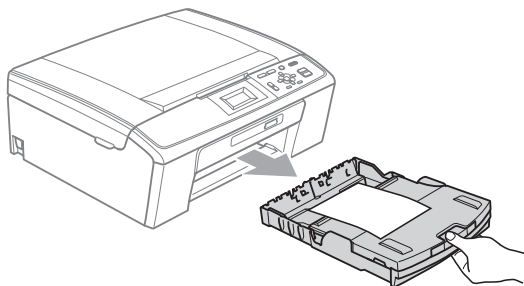
- 1 Откройте клапан конверта.
- 2 Поместите конверт в лоток для бумаги лицевой стороной (на которой пишется адрес) вниз, расположив клапан так, как показано на рисунке.



- 3 Настройте формат и поля в программе.

## **Снятие распечаток малого формата с устройства**

Когда в выходной лоток выдается бумага малого формата, ее бывает трудно достать. Убедитесь, что печать завершена, и полностью выдвиньте лоток.

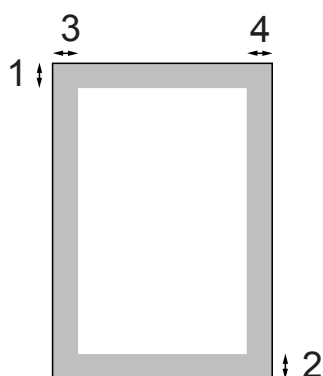


## Область печати

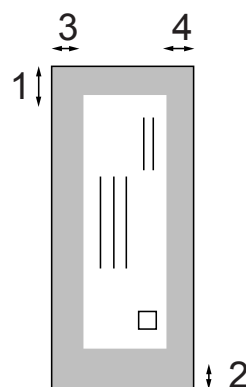
Область печати зависит от настроек в используемой программе. На рисунках внизу показана недоступная для печати зона на листах бумаги и конвертах. Устройство может выполнять печать в областях форматной бумаги, отмеченных на рисунках ниже серым цветом, если доступен и включен параметр печати без полей.

(См. раздел *Печать* для Windows® или раздел *Печать и отправка/прием факсов* для Macintosh в *Руководстве по использованию программного обеспечения*.)

### Форматный лист



### Конверты



	Сверху (1)	Снизу (2)	Слева (3)	Справа (4)
Форматный лист	3 мм	3 мм	3 мм	3 мм
Конверты	12 мм	24 мм	3 мм	3 мм



### Примечание

Функция печати без полей для конвертов недоступна.

## Настройки бумаги

### Тип бумаги

Для достижения оптимального качества печати установите тип используемой бумаги.

- 1 Нажмите **Меню**.
- 2 Нажмите ▲ или ▼ для выбора **Общие настр-ки**.  
Нажмите **ОК**.
- 3 Нажмите ▲ или ▼ для выбора **Тип бумаги**.  
Нажмите **ОК**.
- 4 Нажмите ▲ или ▼ для выбора **Обычная бумага**,  
Для струйн.печ., Brother BP71,  
Brother BP61, Другая глянцевая  
или Пленки.  
Нажмите **ОК**.
- 5 Нажмите **Стоп/Выход**.



#### Примечание

Устройство выдает бумагу отпечатанной стороной вверх на лоток в передней части устройства. При использовании прозрачных пленок или глянцевой бумаги каждую готовую копию снимайте сразу, чтобы избежать замятия бумаги или смазывания.

## Формат бумаги

Для печати копий можно использовать бумагу пяти разных форматов: A4, A5, Letter, Legal и 10 × 15 см. Если формат бумаги, загружаемой в устройство, отличается от прежнего, потребуется изменить и настройку формата бумаги.

- 1 Нажмите **Меню**.
- 2 Нажмите ▲ или ▼ для выбора **Общие настр-ки**.  
Нажмите **ОК**.
- 3 Нажмите ▲ или ▼ для выбора **Формат бумаги**.  
Нажмите **ОК**.
- 4 Нажмите ▲ или ▼ для выбора **A4, A5, 10x15cm, Letter или Legal**.  
Нажмите **ОК**.
- 5 Нажмите **Стоп/Выход**.

## Допустимая бумага и другие печатные носители

Качество печати зависит от типа бумаги, используемой в устройстве.

Для обеспечения наилучшего качества печати для выбранных настроек обязательно задавайте тип бумаги, соответствующий типу загружаемой бумаги.

Можно использовать обычную бумагу, бумагу для струйной печати (с покрытием), глянцевую бумагу, прозрачные пленки и конверты.

Перед закупкой большого количества бумаги рекомендуется выполнить пробную печать на бумаге разных типов.

Для обеспечения наилучшего качества используйте бумагу Brother.

- При печати на бумаге для струйной печати (бумаге с покрытием), прозрачных пленках или фотобумаге необходимо выбрать правильный печатный носитель на вкладке драйвера принтера "**Основные**" или в меню настройки типа бумаги. (См. *Тип бумаги* на стр. 23.)
- При печати на фотобумаге Brother загружайте в лоток для бумаги один дополнительный лист этой же фотобумаги. Для этой цели в упаковку фотобумаги вложен дополнительный лист.
- При использовании прозрачных пленок или фотобумаги каждую готовую копию снимайте сразу, чтобы избежать замятия бумаги или смазывания.
- Не прикасайтесь к только что напечатанной поверхности, она может оказаться еще не полностью высохшей и оставить пятна на пальцах.

## Рекомендуемые печатные носители

Для обеспечения наилучшего качества печати рекомендуется использовать бумагу Brother. (См. таблицу ниже.)

При отсутствии в продаже бумаги Brother рекомендуется перед закупкой большого количества бумаги выполнить пробную печать на бумаге разных типов.

Для печати на прозрачных пленках рекомендуется использовать "пленку 3М".

### Бумага Brother

Тип бумаги	Наименование
A4 обычная	BP60PA
A4 глянцевая фотобумага	BP71GA4
A4 для струйных принтеров (матовая)	BP60MA
10 x 15 см глянцевая	BP71GP

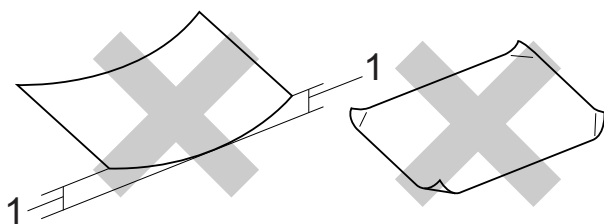
## Использование и хранение печатных носителей

- Храните бумагу в оригинальной запечатанной упаковке. Бумага должна храниться горизонтально вдали от источников влаги, прямого солнечного света и высоких температур.
- Не прикасайтесь к блестящей стороне (с покрытием) фотобумаги. Загружайте фотобумагу блестящей стороной вниз.
- Не прикасайтесь ни к одной из сторон прозрачных пленок, так как они легко поглощают влагу и пот, что может привести к снижению качества печати. Прозрачные пленки, предназначенные для лазерных принтеров/копиров, могут вызвать появление пятен на вашем следующем документе. Используйте только пленки, рекомендованные для печати на струйных принтерах.

### ! ВАЖНАЯ ИНФОРМАЦИЯ

Не используйте бумагу следующих типов:

- Поврежденную бумагу, скрученную бумагу, бумагу со складками или бумагу неправильной формы



**1 Загибы величиной 2 мм и более могут вызвать замятие бумаги.**

- Очень блестящую бумагу и бумагу с ярко выраженной текстурой
- Бумагу, которая не может быть уложена в ровную пачку
- Бумагу, с короткими волокнами

## Емкость выходного лотка

До 50 листов бумаги формата А4 плотностью 80 г/м<sup>2</sup>.

- Чтобы предотвратить смазывание, пленки и фотобумага должны забираться из выходного лотка по одному листу.

## Выбор правильного печатного носителя

### Тип и формат бумаги для различных операций

Тип бумаги	Формат бумаги		Назначение		
			Копирование	Фотоцентр	Печать
Форматный лист	A4	210 × 297 мм	Да	Да	Да
	Letter	215,9 × 279,4 мм	Да	Да	Да
	Legal	215,9 × 355,6 мм	Да	–	Да
	Executive	184 × 267 мм	–	–	Да
	JIS B5	182 × 257 мм	–	–	Да
	A5	148 × 210 мм	Да	–	Да
	A6	105 × 148 мм	–	–	Да
Карточки	Фото	10 × 15 см	Да	Да	Да
	Фото 2L	13 × 18 см	–	Да	Да
	Учетная карточка	127 × 203 мм	–	–	Да
	Открытка 1	100 × 148 мм	–	–	Да
	Открытка 2 (двойная)	148 × 200 мм	–	–	Да
Конверты	Конверт C5	162 × 229 мм	–	–	Да
	Конверт DL	110 × 220 мм	–	–	Да
	COM-10	105 × 241 мм	–	–	Да
	Monarch	98 × 191 мм	–	–	Да
	Конверт JE4	105 × 235 мм	–	–	Да
Прозрачные пленки	A4	210 × 297 мм	Да	–	Да
	Letter	215,9 × 279,4 мм	Да	–	Да
	Legal	215,9 × 355,6 мм	Да	–	Да
	A5	148 × 210 мм	Да	–	Да

## Плотность и толщина бумаги, объем загрузки

Тип бумаги		Плотность	Толщина	Количество листов
Форматный лист	Обычная бумага	64–120 г/м <sup>2</sup>	От 0,08 до 0,15 мм	100 <sup>1</sup>
	Бумага для струйной печати	64–200 г/м <sup>2</sup>	От 0,08 до 0,25 мм	20
	Глянцевая бумага	До 220 г/м <sup>2</sup>	До 0,25 мм	20 <sup>2</sup>
Карточки	Фотокарточки	До 220 г/м <sup>2</sup>	До 0,25 мм	20 <sup>2</sup>
	Учетная карточка	До 120 г/м <sup>2</sup>	До 0,15 мм	30
	Открытка	До 200 г/м <sup>2</sup>	До 0,25 мм	30
Конверты		75–95 г/м <sup>2</sup>	До 0,52 мм	10
Прозрачные пленки		–	–	10

<sup>1</sup> До 100 листов бумаги 80 г/м<sup>2</sup>.

<sup>2</sup> Бумага BP71 плотностью 260 г/м<sup>2</sup> специально предназначена для струйных принтеров Brother.

# 3

## Загрузка документов

### Загрузка документов

#### Со стекла сканера

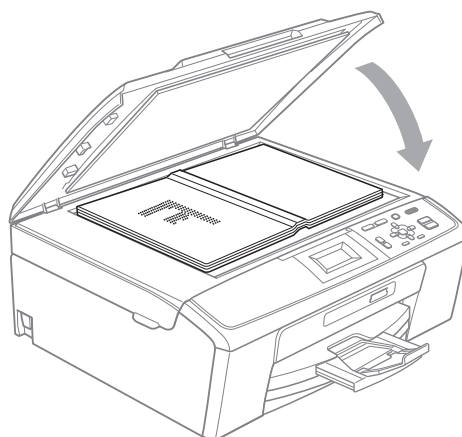
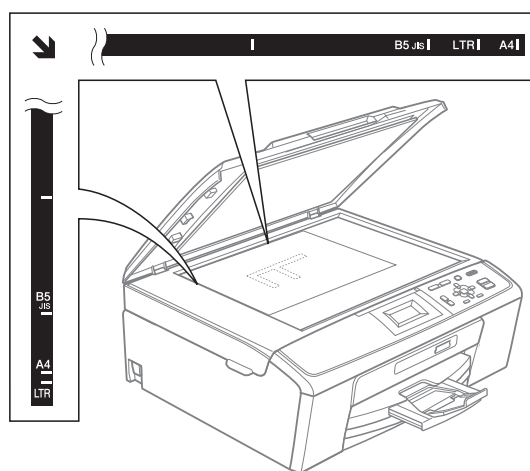
Стекло сканера используется для копирования и сканирования страниц книг или отдельных листов.

#### Допустимые форматы документов

Длина:	до 297 мм
Ширина:	до 215,9 мм
Вес:	до 2 кг

### Загрузка документов

- 1 Поднимите крышку сканера.
- 2 Используя разметку для левого и верхнего края документа, расположите документ в левом верхнем углу стекла сканера лицевой стороной вниз.



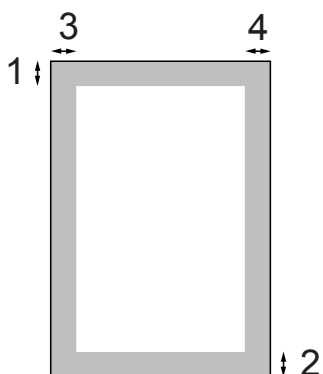
- 3 Закройте крышку сканера.

#### ! ВАЖНАЯ ИНФОРМАЦИЯ

При сканировании книги или большого многостраничного документа НЕ БРОСАЙТЕ крышку и не нажимайте на нее.

## Область сканирования

Область сканирования зависит от настроек в используемой вами программе. В таблице ниже приведены размеры областей, недоступных для сканирования.

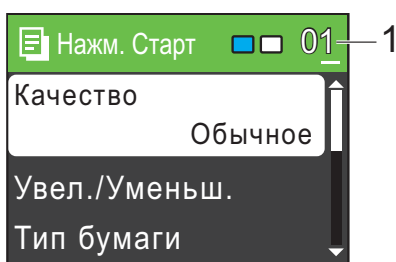


Назначение	Размер документа	Сверху (1)	Слева (3)
		Снизу (2)	Справа (4)
Копиро-вание	A4	3 мм	3 мм
	Letter	3 мм	3 мм
Сканирование	A4	3 мм	3 мм
	Letter	3 мм	3 мм

## Выполнение копирования

Ниже описано выполнение базовой операции копирования. Подробное описание всех параметров см. в *Руководстве по дополнительным функциям*.

- 1 Положите документ *лицевой стороной вниз* на стекло сканера. (См. *Со стекла сканера* на стр. 20.)
- 2 Нажимайте **+** или **-** до тех пор, пока не отобразится нужное число копий (максимальное значение: 99).



1 Число копий

- 3 Нажмите **Ч/Б Старт** или **Цвет Старт**.

## Остановка копирования

Чтобы остановить копирование, нажмите **Стоп/Выход**.

## Настройки копирования

Можно изменить следующие настройки копирования. Нажмите **▲** или **▼** для прокрутки параметров копирования. Когда подсветится нужный параметр, нажмите **ОК**.

(Руководство по основным функциям)

Подробные инструкции по изменению следующих параметров копирования см. на стр. 23.

- Тип бумаги
- Формат бумаги

(Руководство по дополнительным функциям)

Подробные инструкции по изменению следующих параметров копирования см. в главе 3:

- Качество
- Увел./Уменьш.
- Плотность
- Макет страницы
- Задать нов.умлч.
- Завод.настройки

## Параметры бумаги

### Тип бумаги

При копировании на специальной бумаге для получения максимального качества печати правильно устанавливайте в настройках тип используемой бумаги.

- 1 Загрузите документ.
- 2 Введите требуемое количество копий.
- 3 Нажмите ▲ или ▼ для выбора Тип бумаги.  
Нажмите **ОК**.
- 4 Нажмите ▲ или ▼ для выбора Обычная бумага, Для струйн.печ., Brother BP71, Brother BP61, Другая глянцевая или Пленки.  
Нажмите **ОК**.
- 5 Если не требуется изменять другие настройки, нажмите **Ч/Б Старт** или **Цвет Старт**.

### Формат бумаги

Если формат используемой бумаги отличается от А4, потребуется изменить настройку формата бумаги.

Копирование можно выполнять только на бумаге формата А4, Legal, Letter, А5 или на Фото 10 × 15 см.

- 1 Загрузите документ.
- 2 Введите требуемое количество копий.
- 3 Нажмите ▲ или ▼ для выбора Формат бумаги.  
Нажмите **ОК**.
- 4 Нажмите ▲ или ▼ для выбора А4, А5, 10x15см, Letter или Legal.  
Нажмите **ОК**.

- 5 Если не требуется изменять другие настройки, нажмите **Ч/Б Старт** или **Цвет Старт**.

## Использование фотоцентра

Даже если устройство *не* подключено к компьютеру, печать фотографий можно выполнять непосредственно с носителя информации цифровой камеры. (См. *Печать фотографий* на стр. 27.)

Можно сканировать документы и сохранять их непосредственно на карту памяти. (См. *Сканирование документов на карту памяти* на стр. 28.)

Если устройство подключено к компьютеру, то с компьютера можно получить доступ к карте памяти, установленной в передней части устройства.

(См. разделы *Фотоцентр* для Windows® или *Удаленная настройка и фотоцентр* для Macintosh в *Руководстве по использованию программного обеспечения*.)

## Использование карты памяти

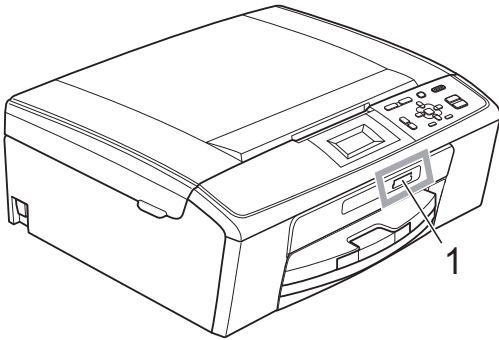
---

В устройстве Brother имеются кард-ридеры (слоты) для карт памяти; можно использовать карты памяти следующих форматов: Memory Stick™, Memory Stick PRO™, Memory Stick Duo™, Memory Stick PRO Duo™, SD и SDHC.

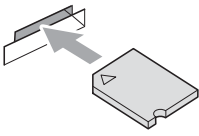
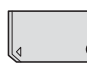
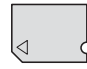
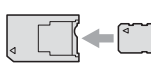
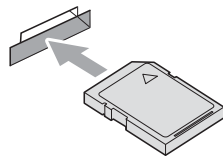
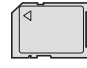
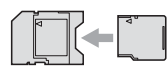
Фотоцентр позволяет печатать с цифрового фотоаппарата качественные цифровые фотографии с высоким разрешением.

# Перед началом работы

Надежно установите карту памяти в соответствующий слот.



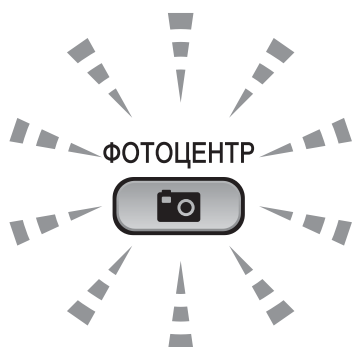
1 Слот для карт памяти

Слот	Поддерживаемые карты памяти	
Верхний слот 		Memory Stick™ Memory Stick PRO™
		Memory Stick Duo™ Memory Stick PRO Duo™
		Memory Stick Micro™ (требуется адаптер)
Нижний слот 		SD SDHC
		mini SD (требуется адаптер) micro SD (требуется адаптер)

## ! ВАЖНАЯ ИНФОРМАЦИЯ

НЕ ВСТАВЛЯЙТЕ карту памяти Memory Stick Duo™ в нижний слот SD, поскольку это может привести к повреждению устройства.

Индикация кнопки **ФОТОЦЕНТР**:



- Индикатор **ФОТОЦЕНТР** горит - карта памяти установлена правильно.
- Индикатор **ФОТОЦЕНТР** не горит - карта памяти установлена неправильно.
- Индикатор **ФОТОЦЕНТР** мигает - выполняется считывание с карты или запись на карту.

### ! ВАЖНАЯ ИНФОРМАЦИЯ


НЕ отключайте кабель питания и НЕ извлекайте карту памяти из кард-ридера (слота) при выполнении чтения с карты памяти или записи на карту памяти (индикатор **ФОТОЦЕНТР** мигает). **Это приведет к потере данных или повреждению карты.**

Данное устройство может считывать данные только с одного устройства одновременно.

# Печать фотографий

## Просмотр фотографий

Перед печатью фотографий их можно предварительно просмотреть на ЖК-дисплее. Если размер файлов фотографий большой, то их отображение на ЖК-дисплее может происходить с некоторой задержкой.

- 1 Проверьте, установлена ли карта памяти в соответствующее гнездо. Нажмите  (**ФОТОЦЕНТР**).
- 2 Нажмите **▲** или **▼** для выбора Просмотр фото. Нажмите **ОК**.
- 3 Нажмите **◀** или **▶**, чтобы выбрать необходимую фотографию.
- 4 Нажмите **+** или **-** несколько раз, чтобы ввести нужное количество экземпляров.
- 5 Повторяйте пункты 3 и 4 до тех пор, пока не будут выбраны все фотографии.



### Примечание

Для возврата к предыдущему уровню нажмите **Очистить**.

- 6 После того как будут выбраны все нужные фотографии, выполните одно из следующих действий:
  - Нажмите **ОК** и измените настройки печати. (См. *Настройки печати в фотоцентре* на стр. 27.)
  - Если изменять настройки не нужно, нажмите **Цвет Старт** для начала печати.

# Настройки печати в фотоцентре

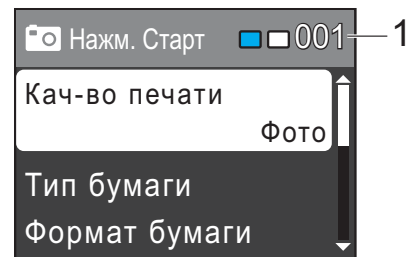
Можно временно изменить настройки печати для следующей печатаемой фотографии.

Через 3 минуты устройство восстановит настройки по умолчанию.



### Примечание

Можно сохранить чаще всего используемые настройки печати, определив их как настройки по умолчанию. (См. раздел *Сохранение изменений в качестве новых настроек по умолчанию* в главе 4 в *Руководстве по дополнительным функциям*.)



#### 1 Количество отпечатков

(Для режима просмотра фотографий)

Можно отобразить общее количество фотографий, которые будут напечатаны.

(Для режима печати всех фотографий, печати отдельных фотографий)

Можно отобразить количество экземпляров каждой фотографии, которая будет напечатана.

(Для печати DPOF)

Данный параметр не отображается.

## Сканирование документов на карту памяти


Можно сканировать черно-белые и цветные документы на карту памяти. Черно-белые документы сохраняются в виде файлов PDF (\*.PDF) или TIFF (\*.TIF). Цветные документы можно сохранить в формате PDF (\*.PDF) или JPEG (\*.JPG). Настройка по умолчанию: Цвет 150 т/д, формат файлов по умолчанию: PDF. Устройство автоматически создает имена файлов на основе текущей даты. (Подробное описание см. в *Руководстве по быстрой установке.*) Например, пятому изображению, отсканированному 1 июля 2010 г., будет присвоено имя файла 01071005.PDF. Можно изменить цвет и качество.

Качество	Возможные форматы файлов
Цвет 150 т/д	JPEG / PDF
Цвет 300 т/д	JPEG / PDF
Цвет 600 т/д	JPEG / PDF
Ч/Б 200x100 т/д	TIFF / PDF
Ч/Б 200 т/д	TIFF / PDF

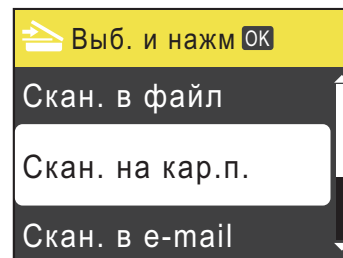
- 1 Проверьте, установлена ли карта памяти в соответствующее гнездо.

### ! ВАЖНАЯ ИНФОРМАЦИЯ

НЕ извлекайте карту памяти, если индикатор **ФОТОЦЕНТР** мигает, во избежание повреждения карты или хранимой на ней информации.

- 2 Загрузите документ.
- 3 Для сканирования на карту памяти нажмите  (**СКАНИРОВАНИЕ**).

- 4 Нажмите **▲** или **▼** для выбора **Скан. на кар.п.**



Нажмите **ОК**.

- 5 Выполните одно из следующих действий:
  - Чтобы изменить настройку качества, с помощью **▲** или **▼** выберите **Качество**. Нажмите **ОК**. Перейдите к пункту 6.
  - Нажмите **Ч/Б Старт** или **Цвет Старт**, чтобы начать сканирование без изменения дополнительных настроек.
- 6 Нажмите **▲** или **▼** для выбора **Цвет 150 т/д**, **Цвет 300 т/д**, **Цвет 600 т/д**, **Ч/Б 200x100 т/д** или **Ч/Б 200 т/д**. Нажмите **ОК**.
- 7 Выполните одно из следующих действий:
  - Чтобы изменить тип файла, перейдите к пункту 8.
  - Нажмите **Ч/Б Старт** или **Цвет Старт**, чтобы начать сканирование без изменения дополнительных настроек.
- 8 Нажмите **▲** или **▼** для выбора **Тип файла**. Нажмите **ОК**. Нажмите **▲** или **▼** для выбора **JPEG**, **PDF** или **TIFF**. Нажмите **ОК**.



### Примечание

- Если в пункте 6 выбрано разрешение **Цвет**, выбрать параметр **TIFF** невозможно.
- Если в пункте 6 выбрано разрешение **Ч/Б**, выбрать параметр **JPEG** невозможно.

- 9 Выполните одно из следующих действий:
- Чтобы изменить имя файла, перейдите к пункту 10.
  - Нажмите **Ч/Б Старт** или **Цвет Старт**, чтобы начать сканирование без изменения дополнительных настроек.
- 10 Имя файла присваивается автоматически, но его можно изменить с помощью клавиш ▲, ▼, ◀ или ▶.
- Нажмите ▲ или ▼ для выбора Имя файла.
- Нажмите **ОК**.
- Введите новое имя. (См. *Ввод текста* на стр. 63.)
- Можно изменить только первые 6 знаков.
- Нажмите ▲, ▼, ◀ или ▶ для выбора  и нажмите **ОК**.
- 11 Нажмите **Ч/Б Старт** или **Цвет Старт**.

## Печать документа

Устройство может получать данные для печати с компьютера. Чтобы выполнять печать с компьютера, установите драйвер принтера.

(Подробное описание настроек печати см. в разделах *Печать для Windows®* или *Печать и отправка/прием факсов для Macintosh* в *Руководстве по использованию программного обеспечения*.)

- 1 Установите драйвер принтера Brother с установочного компакт-диска.  
(См. *Руководство по быстрой установке*.)
- 2 В открытом приложении выберите команду "Печать".
- 3 Выберите имя своего устройства в диалоговом окне **Печать** и нажмите кнопку **Свойства**.
- 4 Выберите требуемые настройки в диалоговом окне "Свойства".
  - **Тип печатного носителя/ Качество**
  - **Формат бумаги**
  - **Макет страницы**
  - **Настройка цвета**
  - **Масштаб**
  - **Использовать водяной знак**
  - **Печать даты и времени**
- 5 Нажмите кнопку **ОК**.
- 6 Нажмите кнопку **ОК** для начала печати.

## Сканирование документа

Существует несколько способов сканирования документов. Сканирование можно выполнить с помощью клавиши **СКАНИРОВАНИЕ** на устройстве или драйверов сканера на компьютере.

- 1 Чтобы использовать устройство в качестве сканера, установите драйвер сканера. Если устройство подключено к сети, настройте на нем TCP/IP-адрес. (Только для DCP-J315W)
  - Установите драйверы принтера с установочного компакт-диска. (См. *Руководство по быстрой установке* и раздел *Сканирование* в *Руководстве по использованию программного обеспечения*.)
  - (Только для DCP-J315W) Если сканирование по сети не работает, настройте на устройстве TCP/IP-адрес. (См. раздел *Настройка сканирования по сети* в *Руководстве по использованию программного обеспечения*.)
- 2 Загрузите документ. (См. *Загрузка документов* на стр. 20.)
  - Для сканирования отдельной страницы книги или многостраничного документа по одной странице используйте стекло сканера.
- 3 Выполните одно из следующих действий:
  - Для сканирования с использованием клавиши **СКАНИРОВАНИЕ** см. раздел *Сканирование с помощью клавиши "Сканирование"* на стр. 31.
  - Для сканирования с компьютера с помощью драйвера сканера см. раздел *Сканирование при помощи драйвера сканирования* на стр. 31.

## Сканирование с помощью клавиши "Сканирование"

Подробное описание см. в разделе *Использование клавиши "Сканирование"* в *Руководстве по использованию программного обеспечения*.

- 1 Нажмите клавишу **СКАНИРОВАНИЕ**.
  - 2 Выберите нужный режим сканирования.
    - Скан. в файл
    - Скан. на кар.п.
    - Скан. в e-mail
    - Скан. в OCR<sup>1</sup>
    - Скан. в изобр.
- <sup>1</sup> Данная функция недоступна.
- 3 (Только для DCP-J315W) Выберите компьютер, на который нужно отправить данные.
  - 4 Нажмите **Старт** для начала сканирования.

## Сканирование при помощи драйвера сканирования

Подробное описание см. в разделах *Сканирование документа с помощью драйвера TWAIN* или *Сканирование документа с помощью драйвера WIA* в *Руководстве по использованию программного обеспечения*.

- 1 Запустите приложение сканирования и нажмите кнопку **Сканировать**.
- 2 Настройте параметры (например, **Разрешение**, **Яркость** и **Тип сканирования**) в диалоговом окне **Установка сканера**.
- 3 Нажмите кнопку **Старт** или **Сканировать** для начала сканирования.

## Замена чернильных картриджей

Ваше устройство оснащено счетчиком расхода чернил. Счетчик расхода чернил автоматически контролирует уровень чернил в каждом из 4 картриджей. Когда устройство обнаруживает, что в каком-либо картридже кончаются чернила, на ЖК-дисплей выводится сообщение.

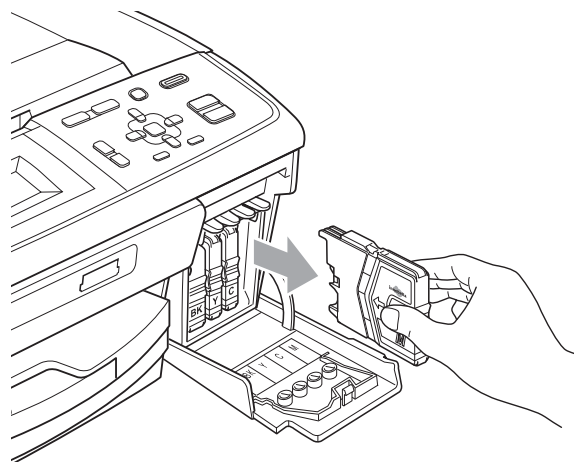
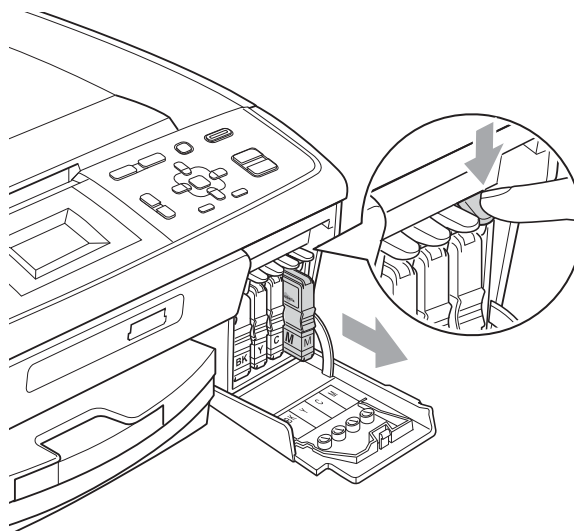
В сообщении указывается, какой именно картридж требует замены. Для правильной замены картриджа следуйте инструкциям на дисплее.

Даже когда устройство сообщает, что какой-либо картридж необходимо заменить, в нем еще остается небольшое количество чернил. Это необходимо для того, чтобы избежать полного высыхания картриджа и повреждения узла печатающей головки.

### ! ВАЖНАЯ ИНФОРМАЦИЯ

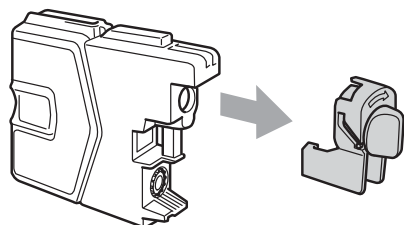
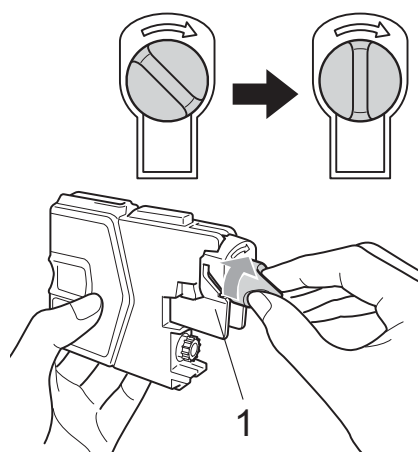
Многофункциональные устройства Brother предназначены для работы с чернилами определенного типа и будут работать с оптимальной производительностью и надежностью при использовании оригинальных чернильных картриджей Brother. Компания Brother не может гарантировать оптимальную производительность и надежность при использовании других чернил или чернильных картриджей. Поэтому компания Brother не рекомендует использовать картриджи других производителей или заправлять использованные картриджи чернилами из других источников. В случае повреждения печатающей головки или других деталей устройства в результате использования продуктов, не совместимых с данным устройством, стоимость ремонта не покрывается гарантией.

- 1 Откройте крышку отсека с картриджами.  
Если закончился ресурс одного или нескольких чернильных картриджей, на ЖК-дисплее отобразится сообщение **Только ч/б печ. или Печать невозмож.**
- 2 Разблокируйте картридж того цвета, который указан на ЖК-дисплее, нажав на фиксатор этого картриджа как показано на рисунке. Выньте этот картридж из устройства.

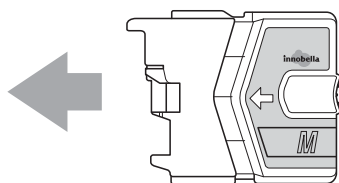


3 Вскройте упаковку нового картриджа того цвета, который указан на ЖК-дисплее, и выньте картридж из упаковки.

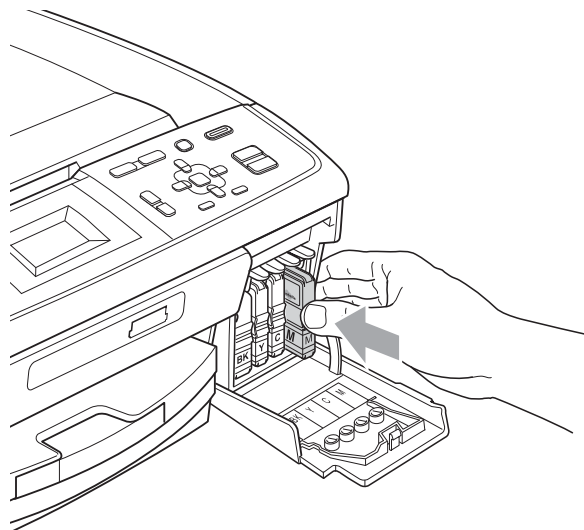
4 Поверните по часовой стрелке до щелчка зеленую ручку на желтом защитном колпачке, чтобы вскрыть вакуумную защиту, затем снимите колпачок (1).



5 Картридж каждого цвета устанавливается только на свое место. Установите картридж в направлении, показанном стрелкой на наклейке.



6 Аккуратно вставьте картридж до щелчка, затем закройте крышку отсека с картриджами.



7 Устройство автоматически сбрасывает показания счетчика расхода чернил.



#### Примечание

- После замены картриджа (например, черного) на ЖК-дисплее может появиться запрос подтверждения установки нового картриджа (например: Вы поменяли **ВК** Черный). После установки каждого нового картриджа нажимайте **+** (Да), чтобы автоматически сбросить счетчик расхода чернил для данного цвета. Если установлен не новый картридж, обязательно нажмите **-** (Нет).
- Если после установки картриджа на ЖК-дисплее появляется сообщение Нет чернил. карт. или Не обнаружен, проверьте, что картриджи установлены правильно.

#### ⚠ ОСТОРОЖНО

При попадании чернил в глаза немедленно промойте глаза водой. Если проблема продолжает беспокоить, обратитесь к врачу.

A

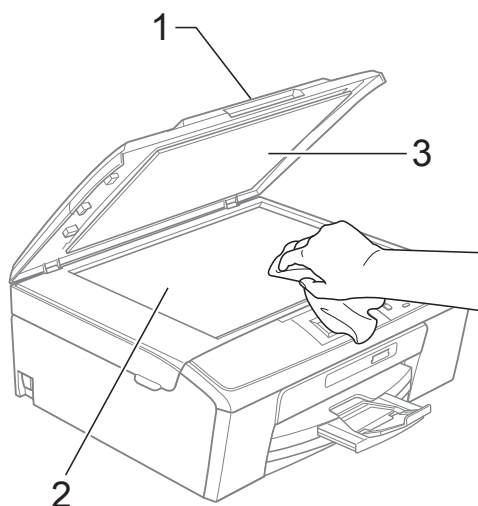
## ! ВАЖНАЯ ИНФОРМАЦИЯ

- Не вынимайте картриджи, если нет необходимости в их замене. В противном случае возможно уменьшение объема чернил, и устройство не сможет определить оставшийся объем чернил в картридже.
- Не прикасайтесь к гнездам для установки картриджей. В противном случае можно испачкать руки чернилами.
- В случае попадания чернил на кожу или одежду, немедленно смойте их водой с мылом или чистящим средством.
- В случае смешения цветов из-за установки картриджа не в свое гнездо несколько раз очистите печатающую головку после установки картриджа в нужное гнездо.
- После вскрытия упаковки картриджа установите его в устройство и используйте его в течение шести месяцев с момента установки. Неоткрытые чернильные картриджи следует использовать до даты, указанной на упаковке.
- Не разбирайте и не вскрывайте чернильные картриджи! Это может привести к вытеканию чернил из картриджа.

## Очистка и проверка устройства

### Очистка стекла сканера

- 1 Поднимите крышку для документа (1). Мягкой неворсистой тканью, смоченной негорючим очистителем для стекол, протрите стекло сканера (2) и белую пластиковую полосу (3).

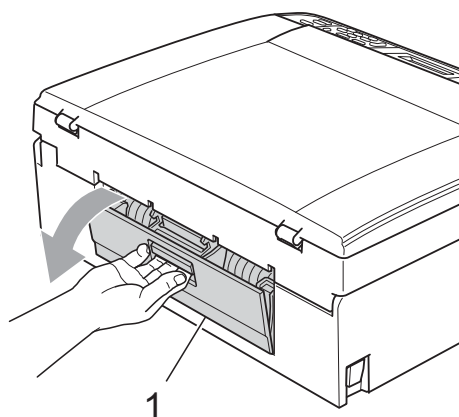


#### **Примечание**

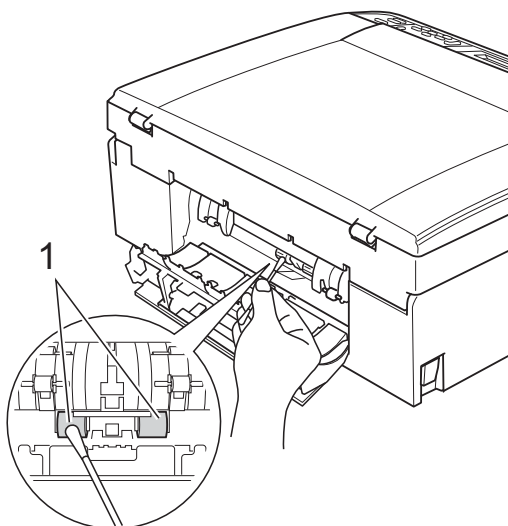
После очистки стекла сканера очистителем проведите по нему пальцем, чтобы проверить, не осталось ли на нем грязи или мусора. Если почувствуете, что на нем осталась грязь или мусор, очистите загрязненную зону еще раз. Возможно, такую очистку потребуется повторить три-четыре раза. Для проверки делайте контрольную копию после каждой очистки.

## Очистка роликов подачи бумаги

- 1 Полностью выдвиньте лоток для бумаги из устройства.
- 2 Выньте вилку кабеля питания устройства из розетки и откройте крышку для устранения замятия бумаги (1) на задней панели устройства.



- 3 Очистите ролики подачи бумаги (1) ватной палочкой, смоченной изопропиловым спиртом.



- 4 Закройте крышку для устранения замятия бумаги. Проверьте, что крышка закрыта правильно.
- 5 Снова подключите кабель питания.
- 6 Медленно вставьте лоток для бумаги до конца в устройство.

## Очистка печатающей головки

Для поддержания высокого качества печати устройство при необходимости автоматически выполняет очистку печатающей головки. При возникновении проблем с качеством печати процесс очистки можно запустить вручную.

Очищайте печатающую головку и картриджи, если в тексте или рисунках появляются горизонтальные полосы или на страницах не печатается часть текста. За один раз можно очистить либо только черный картридж, либо три цветных (голубой/желтый/пурпурный), либо все четыре картриджа одновременно.

При очистке печатающей головки расходуются чернила. Слишком частая очистка ведет к неэкономному расходу чернил.

### ! ВАЖНАЯ ИНФОРМАЦИЯ

Не прикасайтесь к печатающей головке. Прикосновение к печатающей головке может привести к ее выходу из строя и к аннулированию гарантии на печатающую головку.

- 1 Нажмите **Меню**.
- 2 Нажмите **▲** или **▼** для выбора **Управл. чернил**. Нажмите **ОК**.
- 3 Нажмите **▲** или **▼** для выбора **Очистка**. Нажмите **ОК**.

- 4 Нажмите ▲ или ▼ для выбора **Черный**, **Цвет** или **Все**.  
Нажмите **ОК**.  
Устройство начнет очистку печатающей головки. После завершения очистки устройство автоматически вернется в режим ожидания.



### Примечание

Если вы очистили печатающую головку по меньшей мере пять раз, а качество печати не улучшилось, попробуйте установить новый оригинальный картридж Brother Innobella™ для каждого цвета, с которым возникли проблемы. Попробуйте очистить печатающую головку еще максимум пять раз. Если качество печати не улучшится, обратитесь в авторизованный сервисный центр Brother.

## Проверка качества печати

Если изображения и текст на копиях получаются блеклыми или с полосками, то возможно, что некоторые сопла забиты. Это можно проверить по образцам работы сопел, распечатав контрольную страницу качества печати.

- 1 Нажмите **Меню**.
- 2 Нажмите ▲ или ▼ для выбора **Управл. чернил**.  
Нажмите **ОК**.
- 3 Нажмите ▲ или ▼ для выбора **Печать теста**.  
Нажмите **ОК**.
- 4 Нажмите ▲ или ▼ для выбора **Качество печати**.  
Нажмите **ОК**.
- 5 Нажмите **Цвет Старт**.  
Устройство начинает печатать контрольную страницу качества печати.
- 6 Проверьте качество всех четырех цветковых блоков на распечатанном листе.
- 7 Выполните одно из следующих действий:
  - Если все линии четкие и видимые, нажмите **+** для выбора **Да** и перейдите к пункту 11.
  - Если заметны пропуски штрихов (как показано ниже), нажмите **-** для выбора **Нет**.

Хорошее качество    Плохое качество



- 8 На ЖК-дисплее появится запрос о качестве печати черного картриджа и трех цветных картриджей. Нажмите **+** (Да) или **-** (Нет).
- 9 На ЖК-дисплее появляется запрос подтверждения начала очистки. Нажмите **+** (Да). Устройство начнет очистку печатающей головки.
- 10 После завершения очистки нажмите **Цвет Старт**. Устройство снова начинает печатать лист контроля качества печати. Вернитесь к пункту 6.
- 11 Нажмите **Стоп/Выход**. Если после выполнения этой процедуры по меньшей мере пять раз качество печати остается неудовлетворительным, замените картридж соответствующего цвета. После замены этого картриджа проверьте качество печати. Если проблема остается, повторите процедуру очистки и проверки качества печати для нового картриджа не менее пяти раз. Если и после этого штрихи пропускаются, обратитесь в авторизованный сервисный центр Brother.

## ! ВАЖНАЯ ИНФОРМАЦИЯ

Не прикасайтесь к печатающей головке. Прикосновение к печатающей головке может привести к ее выходу из строя и к аннулированию гарантии на печатающую головку.



### Примечание



Так выглядит копия при засорении одного из сопел печатающей головки.

После прочистки этого сопла горизонтальные линии исчезают.

## Проверка калибровки печати

Если после транспортировки устройства текст стал печататься расплывчато, а изображения — блекло, то необходимо отрегулировать калибровку печати.

- 1 Нажмите **Меню**.
- 2 Нажмите ▲ или ▼ для выбора **Управл. чернил**.  
Нажмите **ОК**.
- 3 Нажмите ▲ или ▼ для выбора **Печать теста**.  
Нажмите **ОК**.
- 4 Нажмите ▲ или ▼ для выбора **Выравнивание**.  
Нажмите **ОК**.
- 5 Нажмите **Ч/Б Старт** или **Цвет Старт**.  
Устройство начинает печатать страницу проверки калибровки.
- 6 По тестовым отпечаткам с разрешением 600 т/д и 1200 т/д проверьте, насколько образец № 5 точно соответствует образцу № 0.
  - Если оба образца № 5 на тестовых отпечатках для 600 т/д и для 1200 т/д соответствуют точнее всего, нажмите **+** (Да) для завершения проверки калибровки и перейдите к пункту 9.
  - Если на тестовых отпечатках 600 т/д или 1200 т/д какой-либо другой образец наиболее точно соответствует образцу № 0, нажмите **-** (Нет), чтобы выбрать именно этот образец.
- 7 Для тестовых отпечатков с разрешением 600 т/д нажмите ◀ или ▶, чтобы выбрать номер образца (1-8), который наиболее совпадает с образцом № 0.  
Нажмите **ОК**.

- 8 Для тестовых отпечатков с разрешением 1200 т/д нажмите ◀ или ▶, чтобы выбрать номер образца (1-8), который наиболее совпадает с образцом № 0.  
Нажмите **ОК**.
- 9 Нажмите **Стоп/Выход**.

## Сообщения об ошибках и сообщения об обслуживании

Как в любой сложной оргтехнике, в работе данного устройства не исключены ошибки и может возникнуть необходимость замены расходных материалов. В таких случаях устройство определяет причину, и на дисплей выводится сообщение об ошибке. Самые распространенные сообщения об ошибках и сообщения об обслуживании приведены ниже.

Вы можете самостоятельно устранить причину большинства сообщений об ошибках и выполнить стандартные операции обслуживания. Если потребуется дополнительная помощь, на сайте технической поддержки Brother (Brother Solutions Center) можно получить ответы на часто задаваемые вопросы и рекомендации по устранению неисправностей.

Посетите наш веб-сайт <http://solutions.brother.com/>

Сообщение об ошибке	Причина	Способ устранения
Абсорбер заполнен	Требуется обслуживание внутренних частей. Эта проблема может быть вызвана использованием картриджей, не являющимися оригинальными картриджами Brother, или заполнением пустых картриджей чернилами из других источников. Если повреждение печатающей головки или других деталей данного устройства произошло в результате использования чернил или чернильных картриджей других производителей, гарантийные обязательства могут не распространяться на ремонт, требуемый в связи с этим повреждением.	Обратитесь в службу поддержки заказчиков Brother или к дилеру Brother.
Абсорбер почти заполн	Контейнер поглощения чернил или контейнер промывки почти заполнен.	Обратитесь в службу поддержки заказчиков Brother или к дилеру Brother.
Высокая темп-ра	Перегрев печатающей головки.	Подождите, чтобы устройство остыло.
Замятие бумаги	Замятие бумаги в устройстве.	Удалите замятую бумагу, выполнив инструкции, приведенные в разделе <i>Сбой принтера или замятие бумаги</i> на стр. 43. Проверьте, что верхний ограничитель отрегулирован соответственно используемому формату бумаги.

Сообщение об ошибке	Причина	Способ устранения
Мало памяти	Память устройства заполнена.	Выполняется операция копирования: Нажмите <b>Стоп/Выход</b> , дождитесь завершения других выполняемых операций и повторите попытку.
	На используемой карте памяти недостаточно места для сканирования документов.	Удалите с карты памяти ненужные файлы, чтобы освободить место, и повторите попытку.
Мало чернил	Заканчивается ресурс одного или нескольких картриджей.	Закажите новый картридж.
Не обнаружен	Новый чернильный картридж установлен слишком быстро, и устройство не распознало его.	Выньте новый картридж и снова установите его медленно.
	Если используются неоригинальные чернила Brother, устройство может не распознать картридж.	Замените картридж на оригинальный чернильный картридж Brother. Если сообщение об ошибке все равно появляется, обратитесь в авторизованный сервисный центр Brother.
	Чернильный картридж установлен неправильно.	Выньте картридж и заново медленно установите его до щелчка. (См. <i>Замена чернильных картриджей</i> на стр. 32.)
Неправ. форм. бум.	Подана бумага неправильного формата.	Проверьте, что настройка формата бумаги на устройстве соответствует формату бумаги, загруженной в лоток. Загрузите бумагу соответствующего формата и нажмите <b>Ч/Б Старт</b> или <b>Цвет Старт</b> . (См. <i>Формат бумаги</i> на стр. 15.)
Нет бумаги	В устройстве закончилась бумага, или она неправильно загружена в лоток.	Выполните одно из следующих действий: <ul style="list-style-type: none"> <li>■ Загрузите бумагу в лоток, а затем нажмите <b>Ч/Б Старт</b> или <b>Цвет Старт</b>.</li> <li>■ Выньте бумагу, затем снова загрузите ее и нажмите <b>Ч/Б Старт</b> или <b>Цвет Старт</b>. (См. <i>Загрузка бумаги и других печатных носителей</i> на стр. 9.)</li> </ul>
	Замятие бумаги в устройстве.	Удалите замятую бумагу, выполнив инструкции, приведенные в разделе <i>Сбой принтера или замятие бумаги</i> на стр. 43.
	Крышка для устранения замятия бумаги закрыта неплотно.	Убедитесь, что крышка для устранения замятия бумаги надежно закрыта с обеих сторон. (См. <i>Сбой принтера или замятие бумаги</i> на стр. 43.)
Нет файла	На карте памяти в карт-ридере нет JPG-файлов.	Снова вставьте нужную карту памяти в карт-ридер.

Сообщение об ошибке	Причина	Способ устранения
Нет чернил. карт.	Чернильный картридж установлен неправильно.	Выньте картридж и снова вставьте его, установив правильно. (См. <i>Замена чернильных картриджей</i> на стр. 32.)
Низкая темп-ра	Печатающая головка недостаточно нагрета.	Подождите, чтобы устройство нагрелось.
Носитель заполн.	На используемой карте памяти уже имеется 999 файлов.	Сохранение на карту памяти возможно, только если на них имеется не более 999 файлов. Удалите ненужные файлы, чтобы освободить место, и повторите попытку.
Остались данные	В памяти устройства остались данные печати.	Нажмите <b>Стоп/Выход</b> . Устройство отменит задание и удалит его из памяти. Повторите попытку печати.
Открыта крышка	Не до конца опущена крышка сканера.	Поднимите крышку сканера и опустите ее до конца.
	Неплотно закрыта крышка отсека с картриджами.	Закройте крышку отсека с картриджами так, чтобы был слышен щелчок.
Очистка невозм. XX Иниц. невозможна. XX Печать невозмож. XX Скан-ние невозм. XX	В устройстве имеется механическая неисправность. —ИЛИ— В устройство попал посторонний предмет (например, скрепка или обрывок бумаги).	Откройте крышку сканера и удалите все посторонние предметы и обрывки бумаги из устройства. Если на ЖК-дисплее по-прежнему появляется это сообщение об ошибке, отключите устройство от источника питания на несколько минут и затем вновь подключите.
Ошибка карты пам	Проблема с картой памяти, или карта памяти повреждена или неправильно отформатирована.	Выньте и снова установите карту памяти в кард-ридер в правильном положении. Если это сообщение не исчезает, проверьте кард-ридер (слот), вставив в него другую карту памяти, о которой известно, что она исправна.
Печать невозмож. Замените чернила	Истек срок службы одного или нескольких картриджей. Устройство прервет все операции печати.	Замените чернильные картриджи. (См. <i>Замена чернильных картриджей</i> на стр. 32.)

Сообщение об ошибке	Причина	Способ устранения
<p>Только ч/б печ. Замените чернила</p>	<p>Истек срок службы одного или нескольких цветных картриджей. Можно использовать устройство в качестве монохромного принтера примерно в течение четырех недель (в зависимости от объема печати). Когда на ЖК-дисплее появляется такое сообщение, основные операции выполняются следующим образом:</p> <ul style="list-style-type: none"> <li>■ Печать Если щелкнуть пункт <b>Шкала уровней серого</b> на вкладке драйвера принтера <b>Дополнительные</b>, можно использовать устройство в качестве монохромного принтера.</li> <li>■ Копирование Если установлен тип бумаги Обычная бумага или Для струйн.печ., можно выполнять черно-белое копирование.</li> </ul> <p>Если установлен тип бумаги Другая глянцевая, Brother BP71 или Brother BP61, устройство прекратит все операции печати. <i>Если отсоединить вилку кабеля питания устройства или вынуть картридж, устройство можно будет использовать только после установки нового картриджа.</i></p>	<p>Замените чернильные картриджи. (См. <i>Замена чернильных картриджей</i> на стр. 32.)</p>

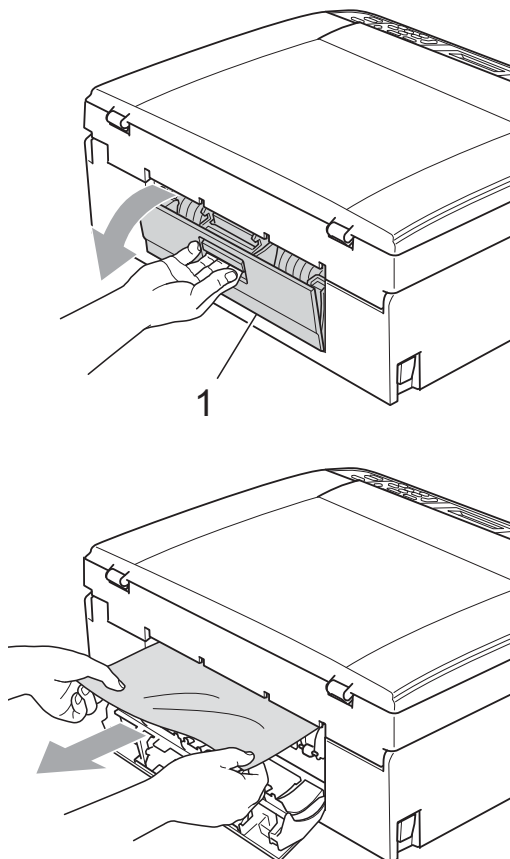
## Визуальные инструкции при возникновении неисправностей

Когда происходит замятие бумаги, на ЖК-дисплее отображаются пошаговые инструкции по устранению неисправности. Можно переходить от одной инструкции к другой вручную; для этого нажмите ► для отображения следующей инструкции или ◀ для возвращения к предыдущей инструкции.

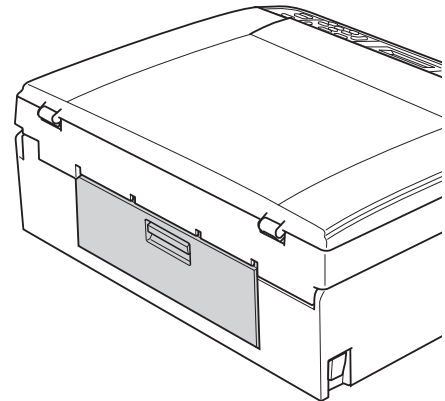
## Сбой принтера или замятие бумаги

Порядок извлечения замятой бумаги зависит от места ее застревания в устройстве.

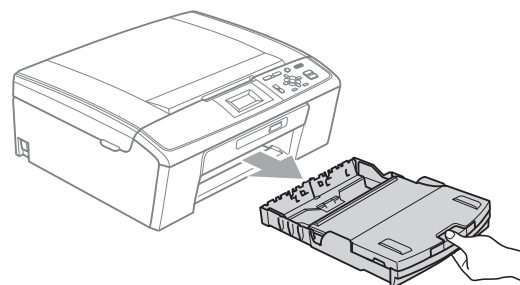
- 1 Отключите устройство от розетки электросети.
- 2 Откройте крышку для устранения замятия бумаги (1) на задней панели устройства. Извлеките замятую бумагу из устройства.



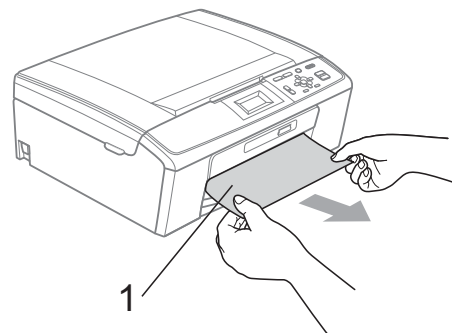
- 3 Закройте крышку для устранения замятия бумаги. Проверьте, что крышка закрыта правильно.



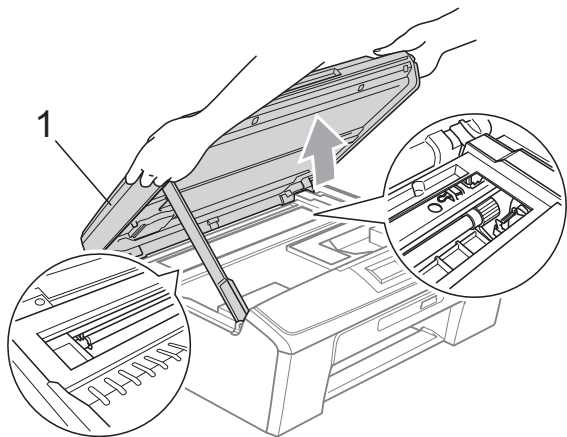
- 4 Если опорный щиток откинут, закройте его, а затем сверните опору. Полностью выдвиньте лоток для бумаги из устройства.



- 5 Извлеките замятую бумагу (1).



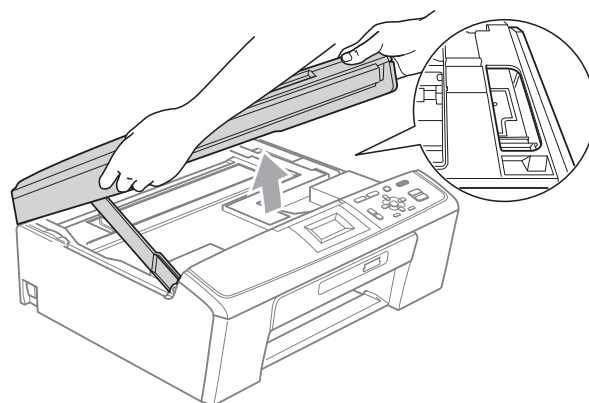
- 6 Обеими руками возьмитесь за пластиковые держатели с обеих сторон устройства и поднимите крышку сканера (1) до ее фиксации в открытом положении.



Сдвиньте печатающую головку (если необходимо) и выньте всю оставшуюся в этой зоне бумагу. Убедитесь, что в углах устройства не осталось фрагментов замятой бумаги. Проверьте *оба* конца каретки печати.

#### **Примечание**

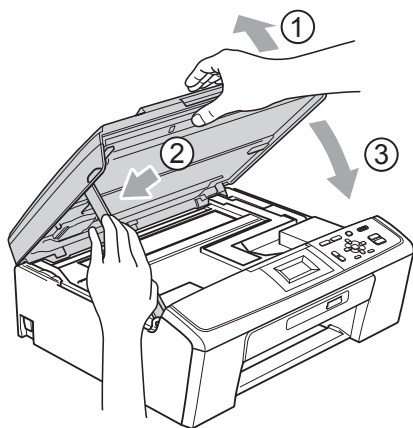
Если печатающая головка находится в правом углу (как показано на рисунке), ее сдвинуть нельзя. Снова подсоедините кабель питания, затем удерживайте нажатой клавишу **Стоп/Выход** до тех пор, пока печатающая головка не сдвинется к середине. Отключите питание устройства, вынув вилку кабеля питания из розетки, и выньте бумагу.



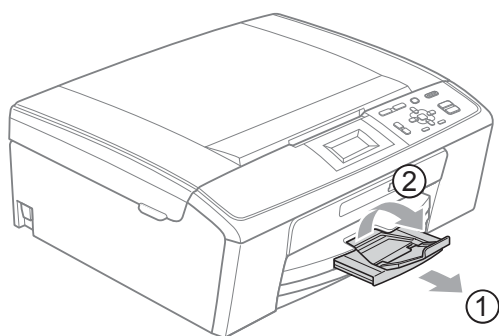
#### **ВАЖНАЯ ИНФОРМАЦИЯ**

В случае попадания чернил на кожу или одежду, немедленно смойте их водой с мылом или чистящим средством.

- 7 Поднимите крышку сканера для разблокировки фиксатора (①). Слегка нажмите на опору крышки сканера (②) и обеими руками закройте крышку сканера (③).



- 8 Установите лоток для бумаги в устройство до упора.
- 9 Придерживая лоток, выдвиньте опорную панель (①) до щелчка и раскройте опорный щиток (②).



Обязательно выдвигайте откидной щиток до щелчка.

### ! ВАЖНАЯ ИНФОРМАЦИЯ

НЕ ИСПОЛЬЗУЙТЕ откидной щиток для бумаги формата Legal.

- 10 Снова подключите кабель питания.

# Устранение неисправностей

Если вы считаете, что при работе с устройством возникла проблема, воспользуйтесь приведенной ниже таблицей и выполните указанные в ней действия.

Большинство проблем можно легко устранить самостоятельно. Если требуется дополнительная помощь, на веб-сайте Центра поддержки Brother (Brother Solutions Center) можно прочитать ответы на часто задаваемые вопросы и рекомендации по устранению неисправностей. Посетите наш веб-сайт <http://solutions.brother.com/>

## При возникновении проблем с устройством

### Печать

Неисправность	Рекомендации
Печать не выполняется	Проверьте подключение соединительного кабеля к устройству и компьютеру. (См. <i>Руководство по быстрой установке</i> .)
	Убедитесь, что устройство подключено к электросети и не выключено.
	Убедитесь, что на ЖК-дисплее не отображается сообщение об ошибке. (См. <i>Сообщения об ошибках и сообщения об обслуживании</i> на стр. 39.)
	Закончился ресурс одного или нескольких картриджей. (См. <i>Замена чернильных картриджей</i> на стр. 32.)
	Если на ЖК-дисплее появляется сообщение <b>Печать невозмож.</b> и Замените чернила, см. <i>Замена чернильных картриджей</i> на стр. 32.
	Проверьте, что установлен и выбран правильный драйвер принтера.
	Проверьте, что устройство работает в оперативном режиме. Щелкните <b>пуск</b> и затем выберите пункт <b>Принтеры и факсы</b> . Выберите пункт <b>Brother DCP-XXXX</b> (где "XXXX" — наименование вашей модели) и проверьте, что не установлен флажок <b>Использование принтера в автономном режиме</b> .
	Если выбраны настройки <b>Печатать только нечетные страницы</b> и <b>Печатать только четные страницы</b> , на экране компьютера может появиться сообщение об ошибке печати, когда устройство приостанавливает печать. Это сообщение об ошибке исчезнет, когда устройство возобновит печать.
Низкое качество печати	Компания Brother не рекомендует использовать картриджи других производителей или заправлять использованные картриджи чернилами из других источников.
	Проверьте настройки качества печати. (См. <i>Проверка качества печати</i> на стр. 36.)
	Убедитесь, что настройка <b>Тип печатного носителя</b> в драйвере принтера или настройка <b>Тип бумаги</b> в меню устройства соответствует типу используемой бумаги. (См. раздел <i>Печать</i> для Windows® или раздел <i>Печать и отправка/прием факсов</i> для Macintosh в <i>Руководстве по использованию программного обеспечения и Тип бумаги</i> на стр. 15.)
	Убедитесь, что срок годности чернильных картриджей не истек. Засорение картриджей может быть вызвано следующими причинами: <ul style="list-style-type: none"><li>■ Истечение срока годности, указанного на упаковке картриджа. (Оригинальные картриджи Brother при условии хранения в заводской упаковке пригодны для применения в течение двух лет.)</li><li>■ Чернильный картридж находился в устройстве более шести месяцев.</li><li>■ Возможно, были нарушены условия хранения картриджа до начала его использования.</li></ul>
	Загрузите бумагу рекомендованного типа. (См. <i>Допустимая бумага и другие печатные носители</i> на стр. 16.)
	Рекомендуемая для устройства температура окружающей среды составляет от 20 °C до 33 °C.

## Печать (продолжение)

Неисправность	Рекомендации
На тексте или изображении появляются белые горизонтальные полосы.	Очистите печатающую головку. (См. <i>Очистка печатающей головки</i> на стр. 35.)
	Проверьте, что используются оригинальные чернила Brother Innobella™.
	Загрузите бумагу правильного типа. (См. <i>Допустимая бумага и другие печатные носители</i> на стр. 16.)
Устройство печатает пустые копии.	Очистите печатающую головку. (См. <i>Очистка печатающей головки</i> на стр. 35.)
Наложение символов и строк.	Проверьте калибровку печати. (См. <i>Проверка калибровки печати</i> на стр. 38.)
Перекося текст или изображений на печати.	Проверьте, что бумага правильно загружена в лоток для бумаги и что боковые направляющие для бумаги отрегулированы правильно. (См. <i>Загрузка бумаги и других печатных носителей</i> на стр. 9.)
	Убедитесь, что крышка для устранения замятия бумаги плотно закрыта.
Смазанное пятно вверху в середине напечатанной страницы.	Убедитесь, что бумага не слишком толстая или не деформирована. (См. <i>Допустимая бумага и другие печатные носители</i> на стр. 16.)
Смазанное пятно в правом или левом углу напечатанной страницы.	Убедитесь, что бумага не скручена при печати на оборотной стороне с включенными настройками <b>Печатать только нечетные страницы</b> и <b>Печатать только четные страницы</b> .
Грязная печать или чернильные пятна.	Проверьте, что используются рекомендованные типы бумаги. (См. <i>Допустимая бумага и другие печатные носители</i> на стр. 16.) Не убирайте копии до полного высыхания чернил.
	Если используется фотобумага, проверьте, что задан правильный тип бумаги. В случае печати фотографии с компьютера установите параметр <b>Тип печатного носителя</b> на вкладке <b>Основные</b> драйвера принтера.
	Проверьте, что используются оригинальные чернила Brother Innobella™.
На обратной стороне или внизу страницы появляются пятна.	Проверьте, что валик принтера не загрязнен чернилами. (См. раздел <i>Очистка валика принтера</i> в приложении А в <i>Руководстве по дополнительным функциям</i> .)
	Проверьте, что откидной щиток находится в рабочем положении. (См. <i>Загрузка бумаги и других печатных носителей</i> на стр. 9.)
На отпечатанных копиях между некоторыми строками уменьшенный интервал.	Установите флажок в поле <b>Обратный порядок</b> на вкладке <b>Основные</b> драйвера принтера.
Смятые копии.	На вкладке драйвера принтера <b>Дополнительные</b> щелкните пункт <b>Настройка цвета</b> и снимите флажок <b>Двунаправленная печать</b> .
	Проверьте, что используются оригинальные чернила Brother Innobella™.
Не выполняется печать с макетом страницы.	Убедитесь, что настройки формата бумаги в приложении и в драйвере принтера совпадают.
Слишком низкая скорость печати.	Попробуйте изменить настройку драйвера принтера. В режиме максимального разрешения требуется больше времени для обработки, отправки факсов и печати. Попробуйте использовать другие настройки качества печати на вкладке драйвера принтера <b>Дополнительные</b> . Также щелкните пункт <b>Настройка цвета</b> и обязательно снимите флажок <b>Улучшение цвета</b> .
	Отключите функцию печати без полей. Печать без полей выполняется медленнее обычной печати. (См. раздел <i>Печать</i> для Windows® или раздел <i>Печать и отправка/прием факсов</i> для Macintosh в <i>Руководстве по использованию программного обеспечения</i> .)
Функция усиления цвета работает неправильно.	Если данные изображения в приложении не полноцветные (256 цветов), функция усиления цвета работать не будет. При использовании функции усиления цвета используйте данные с не менее чем 24-битовым цветом.
Фотобумага подается неправильно.	При печати на фотобумаге Brother загружайте в лоток для бумаги один дополнительный лист этой же фотобумаги. Для этой цели в упаковку фотобумаги вложен дополнительный лист.
	Очистите ролики подачи бумаги. (См. <i>Очистка роликов подачи бумаги</i> на стр. 35.)

## Печать (продолжение)

Неисправность	Рекомендации
Устройство подает несколько листов сразу.	Проверьте, что бумага правильно загружена в лоток для бумаги. (См. <i>Загрузка бумаги и других печатных носителей</i> на стр. 9.) Проверьте, что в лоток для бумаги не загружена бумага сразу двух типов.
Произошло замятие бумаги.	Убедитесь, что ограничитель длины бумаги отрегулирован соответственно используемому формату бумаги. Не выдвигайте лоток для бумаги, когда загружается бумага формата А5 или меньше. (См. <i>Сбой принтера или замятие бумаги</i> на стр. 43.)
Готовые копии складываются неаккуратно.	Проверьте, что откидной щиток находится в рабочем положении. (См. <i>Загрузка бумаги и других печатных носителей</i> на стр. 9.)
Устройство не выполняет печать из приложения Adobe® Illustrator®.	Уменьшите разрешение печати. (См. раздел <i>Печать</i> для Windows® или раздел <i>Печать и отправка/прием факсов</i> для Macintosh в <i>Руководстве по использованию программного обеспечения</i> .)

## Проблемы при копировании

Неисправность	Рекомендации
На копиях появляются вертикальные черные линии или полосы.	Обычно вертикальные черные линии или полосы на копиях появляются из-за грязи или капель корректора на сканере. Очистите стекло сканера и белую пластиковую полосу над ним. (См. <i>Очистка стекла сканера</i> на стр. 34.)
Функция масштабирования до размера листа работает неправильно.	Проверьте, что документ на стекле сканера не перекошен. Исправьте положение документа и повторите попытку.

## Проблемы при сканировании

Неисправность	Рекомендации
При запуске сканирования появляются ошибки TWAIN или WIA.	Убедитесь, что драйвер TWAIN или WIA компании Brother выбран в качестве основного источника.

## Проблемы при работе с программным обеспечением

Неисправность	Рекомендации
Не устанавливается программное обеспечение, или не выполняется печать.	(Только для Windows®) Запустите программу <b>Ремонт пакета программ MFL-Pro</b> с установочного компакт-диска. Эта программа восстановит и переустановит программное обеспечение.
"Устройство занято"	Проверьте, что на ЖК-дисплее устройства нет сообщений об ошибках.
Не выполняется печать фотографий из приложения FaceFilter Studio.	Чтобы использовать приложение FaceFilter Studio, необходимо установить его с установочного компакт-диска, прилагаемого к устройству. Инструкции по установке приложения FaceFilter Studio см. в <i>Руководстве по быстрой установке</i> .  Кроме того, перед первым запуском FaceFilter Studio необходимо проверить, что устройство Brother включено и подключено к компьютеру. Это позволит получить доступ ко всем функциям приложения FaceFilter Studio.

## Проблемы при работе с фотоцентром

Неисправность	Рекомендации
Съемный диск не работает должным образом.	<ol style="list-style-type: none"> <li>1 Установлено ли обновление Windows® 2000? Если нет, выполните следующие действия:               <ol style="list-style-type: none"> <li>1) Отсоедините кабель USB.</li> <li>2) Установите обновление Windows® 2000 одним из следующих способов.                   <ul style="list-style-type: none"> <li>■ Установите пакет MFL-Pro Suite с установочного компакт-диска. (См. <i>Руководство по быстрой установке.</i>)</li> <li>■ Загрузите последний пакет обновления с веб-сайта корпорации Майкрософт.</li> </ul> </li> <li>3) После перезагрузки ПК подождите около 1 минуты, а затем подключите кабель USB.</li> </ol> </li> <li>2 Выньте и вставьте обратно карту памяти.</li> <li>3 Если вы попробовали извлечь карту памяти с помощью функции "Eject" (Извлечь) в Windows®, для продолжения работы сначала выньте карту.</li> <li>4 Если при попытке извлечь карту памяти появляется сообщение об ошибке, то это значит, что она в данный момент используется. Подождите некоторое время и повторите попытку.</li> <li>5 Если все приведенные выше операции не дают результата, выключите компьютер и устройство и снова включите их. (Для выключения потребуется отсоединить кабель питания устройства от розетки электросети.)</li> </ol>
Нет доступа к съемному диску через значок на рабочем столе компьютера.	Проверьте, что карта памяти вставлена правильно.
Часть фотографии отсутствует на отпечатке.	Проверьте, что параметры печати без полей и обрезки отключены. (См. раздел <i>Печать без полей</i> в главе 4 и <i>Обрезка</i> в главе 4 в <i>Руководстве по дополнительным функциям.</i> )

## Проблемы при работе в сети (только для DCP-J315W)

Неисправность	Рекомендации
Не работает печать по сети.	<p>Убедитесь, что устройство подключено к сети питания и находится в оперативном режиме. Распечатайте список конфигурации сети (см. раздел <i>Печать отчетов</i> в главе 2 в <i>Руководстве по дополнительным функциям</i>) и проверьте текущие настройки сети, напечатанные в этом списке.</p> <p>(Если возникают проблемы при работе в сети, см. дополнительную информацию в <i>Руководстве пользователя по работе в сети</i>.)</p>
Не выполняется сканирование по сети.	<p>(Для Windows®) Необходимо настроить программу безопасности или брандмауэр сторонних производителей так, чтобы было разрешено сканирование по сети. Чтобы добавить порт 54925 для сканирования по сети, введите приведенные ниже данные:</p> <p>В поле "Имя" введите любое описание (например "Сканер Brother").</p> <p>В поле "Номер порта" введите "54925".</p> <p>В поле "Протокол" выберите пункт "UDP".</p> <p>См. инструкции в справочном руководстве, прилагаемом к программе безопасности/брандмауэру стороннего производителя, или обратитесь к поставщику программного обеспечения.</p> <p>(Для Macintosh) Снова выберите свое устройство в приложении <b>Device Selector</b> (Выбор устройства) (расположение: <b>Macintosh HD/Library/Printers/Brother/Utilities/DeviceSelector</b>) или из списка моделей в ControlCenter2.</p>
Не удается установить программное обеспечение Brother.	<p>(Для Windows®) Если во время установки пакета MFL-Pro Suite программа безопасности создает предупредительное сообщение, разрешите сетевой доступ к следующим программам.</p> <p>BrC3Rgin.exe BmIPMon Монитор состояния Brother (сетевой) Программа ControlCenter Generic Host Process f... Setup.exe Spooler SubSystem App Приложение wdsW MFC</p> <p>(Для Macintosh) Снова выберите свое устройство в приложении <b>Device Selector</b> (Выбор устройства) (расположение: <b>Macintosh HD/Library/Printers/Brother/Utilities/DeviceSelector</b>) или из списка моделей в ControlCenter2.</p>
Не удается подключиться к беспроводной сети.	<p>Изучите проблему, используя <i>Отчет WLAN</i>. Нажмите клавишу <b>Меню</b>, выберите <i>Печать отчетов</i> и нажмите <b>ОК</b>. Выберите <i>Отчет WLAN</i>. Подробное описание см. в <i>Руководстве пользователя по работе в сети</i>.</p>
Сброс настроек сети.	<p>Нажмите клавишу <b>Меню</b>, выберите <i>Сеть</i> и нажмите <b>ОК</b>. Выберите <i>Сброс сети</i>. Подробное описание см. в <i>Руководстве пользователя по работе в сети</i>.</p>

## Информация об устройстве

### Проверка серийного номера

Можно посмотреть серийный номер устройства на ЖК-дисплее.

- 1 Нажмите **Меню**.
- 2 Нажмите **▲** или **▼** для выбора **Инф. об уст-ве**.  
Нажмите **ОК**.
- 3 Нажмите **▲** или **▼** для выбора **Серийный номер**.  
Нажмите **ОК**.
- 4 Нажмите **Стоп/Выход**.

### Функции восстановления настроек

Имеются следующие функции восстановления настроек:

- 1 **Сеть** (только для DCP-J315W)  
Восстановление заводских параметров по умолчанию (например, информации о IP-адресе) для сервера печати.
- 2 **Все настройки**  
Восстановление для всех настроек значений по умолчанию, установленных на заводе-производителе.  
Компания Brother настоятельно рекомендует выполнять эту операцию перед утилизацией устройства.

### Сброс устройства

- 1 Нажмите **Меню**.
- 2 Нажмите **▲** или **▼** для выбора **Исходн. уст-ки**.  
Нажмите **ОК**.
- 3 Нажмите **▲** или **▼** для выбора **Сброс**.  
Нажмите **ОК**.
- 4 Нажмите **▲** или **▼** для выбора нужного типа сброса.  
Нажмите **ОК**.  
Нажмите **+** для подтверждения.
- 5 Нажмите **+**, чтобы перезапустить устройство.

## Настройка устройства по инструкциям на ЖК-дисплее


Для упрощения работы с устройством предусмотрена настройка устройства по инструкциям на ЖК-дисплее с помощью кнопок навигации. Удобная процедура программирования поможет правильно использовать все функциональные возможности устройства.


Поскольку эта процедура выполняется в диалоговом режиме, мы разработали пошаговые экранные инструкции, которые помогут запрограммировать устройство. Вам остается лишь следовать этим инструкциям, которые проведут вас через различные пункты меню и параметры.

## Таблица меню


Таблица поможет разобраться в имеющихся пунктах меню и значениях параметров устройства. Заводские настройки выделены жирным шрифтом и отмечены звездочкой.

### Меню ( )

Уровень 1	Уровень 2	Уровень 3	Значения	Описание	Страница
Управл. чернил.	<b>Печать теста</b>	—	Качество печати Выравнивание	Проверка качества или калибровки печати.	36
	<b>Очистка</b>	—	Черный Цвет Все	Очистка печатающей головки.	35
	<b>Объем чернил</b>	—	—	Отображение имеющегося уровня чернил в картриджах.	См. <sup>1</sup> .
Общие настр-ки	<b>Тип бумаги</b>	—	<b>Обычная бумага*</b> Для струйн.печ. Brother BP71 Brother BP61 Другая глянцевая Пленки	Выбор типа бумаги в лотке для бумаги.	15
	<b>Формат бумаги</b>	—	<b>A4*</b> A5 10x15cm Letter Legal	Выбор формата бумаги в лотке для бумаги.	15
<sup>1</sup> См. <i>Руководство по дополнительным функциям.</i>					
 Заводские настройки выделены жирным шрифтом и отмечены звездочкой.					

Уровень 1	Уровень 2	Уровень 3	Значения	Описание	Страница
Общие настр-ки (продолжение)	Настр. дисплея	Контраст ЖКД	– □ □ □ □ □ + – □ □ □ ■ □ + – □ □ ■ □ □ +* – □ ■ □ □ □ + – ■ □ □ □ □ +	Настройка контрастности ЖК-дисплея.	См. <sup>1</sup> .
		Подсветка	Светлая* Средняя Темная	Настройка яркости подсветки ЖК-дисплея.	8
		Таймер затемн.	Выкл. 10Сек. 20Сек. <b>30Сек.*</b>	Можно задать время, в течение которого сохраняется подсветка ЖК-дисплея после возвращения в режим ожидания.	См. <sup>1</sup> .
	Режим ожидания	—	1Мин 2Мин. 3Мин. <b>5Мин.*</b> 10Мин. 30Мин. 60Мин.	Можно задать период бездействия устройства, после которого оно переключится в спящий режим.	
<sup>1</sup> См. <i>Руководство по дополнительным функциям.</i>					
 Заводские настройки выделены жирным шрифтом и отмечены звездочкой.					

## Меню "Сеть" (DCP-J315W)


Уровень 1	Уровень 2	Уровень 3	Значения	Описание
Сеть	TCP/IP	Способ загр.	<b>Авто*</b> Статический RARP BOOTP DHCP	Выбор наиболее подходящего способа загрузки.
		IP-адрес	[000-255]. [000-255]. [000-255]. [000-255]	Ввод IP-адреса.
		Маска подсети	[000-255]. [000-255]. [000-255]. [000-255]	Ввод маски подсети.
		Шлюз	[000-255]. [000-255]. [000-255]. [000-255]	Ввод адреса шлюза.
		Имя хоста	BRWXXXXXXXXXXXXX	Отображение текущего имени хоста.
		Конфиг. WINS	<b>Авто*</b> Статический	Выбор режима WINS-конфигурации.
		Сервер WINS	(Первичный) 000.000.000.000 (Вторичный) 000.000.000.000	Указание IP-адреса основного или дополнительного сервера.
		Сервер DNS	(Первичный) 000.000.000.000 (Вторичный) 000.000.000.000	Указание IP-адреса основного или дополнительного сервера.
		APIPA	<b>Вкл.*</b> Выкл.	Автоматическое назначение IP-адреса из диапазона локальных адресов.
	Мастер уст-ки	—	—	Ручная настройка сервера печати для беспроводной сети.
<i>См. Руководство пользователя по работе в сети.</i>				
 Заводские настройки выделены жирным шрифтом и отмечены звездочкой.				


Уровень 1	Уровень 2	Уровень 3	Значения	Описание	
Сеть (продолжение)	<b>WPS/AOSS</b>	—	—	Быстрая настройка параметров беспроводной сети нажатием одной кнопки.	
	<b>WPS с PIN-код.</b>	—	—	Быстрая настройка параметров беспроводной сети с помощью WPS с ПИН-кодом.	
	<b>Сост. бесп. сети</b>	<b>Состояние</b>	—	—	Просмотр текущего состояния беспроводной сети.
		<b>Сигнал</b>	—	—	Просмотр уровня текущего сигнала беспроводной сети.
		<b>SSID</b>	—	—	Просмотр текущего идентификатора SSID.
		<b>Режим связи</b>	—	—	Просмотр текущего режима связи.
	<b>MAC-адрес</b>	—	—	Просмотр MAC-адреса устройства на панели управления.	
	<b>Вкл. беспр. сеть</b>	—	Вкл. <b>Выкл. *</b>	Использование беспроводного сетевого подключения.	
<b>Сброс сети</b>	—	—	Восстановление всех заводских настроек сети по умолчанию.		

См. *Руководство пользователя по работе в сети.*



Заводские настройки выделены жирным шрифтом и отмечены звездочкой.

Меню (  ) (продолжение)

Уровень 1	Уровень 2	Уровень 3	Значения	Описание	Страница
Печать отчетов	Справка	—	—	Вывод нужного списка или отчета на печать.	См. <sup>1</sup> .
	Пользов. уст-ки	—	—		
	Сетев. конфиг. (только для DCP-J315W)	—	—		
	Отчет WLAN (только для DCP-J315W)	—	—		
Инф. об уст-ве	Серийный номер	—	—	Просмотр серийного номера устройства.	51
Исходн. уст-ки	Дата и время	—	—	Задание даты и времени для устройства.	См. <sup>2</sup> .
	Сброс	<b>Сеть</b> (только для DCP-J315W)	—	Восстановление заводских настроек по умолчанию для сервера печати (например, информации о IP-адресе).	51
		<b>Все настройки</b>	—	Восстановление заводских значений для всех настроек устройства.	51
	Местный язык	—	(Выберите требуемый язык)	Изменение языка сообщений на ЖК-дисплее.	См. <sup>1</sup> .
<sup>1</sup> См. <i>Руководство по дополнительным функциям</i> .					
<sup>2</sup> См. <i>Руководство по быстрой установке</i> .					
 Заводские настройки выделены жирным шрифтом и отмечены звездочкой.					

## Копирование (дисплей по умолчанию)

Уровень 1	Уровень 2	Уровень 3	Значения	Описание	Страница
Качество	—	—	Быстр. печать <b>Обычное*</b> Лучшее	Выбор разрешения копирования для документа данного типа.	См. <sup>1</sup> .
Увел. / Уменьш.	100%*	—	—	—	
	Увеличить	—	198% 10x15см→A4 186% 10x15см→LTR 142% A5→A4	Выбор коэффициента увеличения для следующей копии.	
	Уменьшить	—	97% LTR→A4 93% A4→LTR 83% 69% A4→A5 47% A4→10x15см	Выбор коэффициента уменьшения для следующей копии.	
	По разм. стр.	—	—	Устройство автоматически настроит размер соответственно заданному формату бумаги.	
	Польз. (25-400%)	—	—	Выбор коэффициента увеличения или уменьшения для следующей копии.	
Тип бумаги	—	—	<b>Обычная бумага*</b> Для струйн. печ. Brother BP71 Brother BP61 Другая глянцева Пленки	Выбор типа бумаги, соответствующего бумаге в лотке.	23
Формат бумаги	—	—	<b>A4*</b> A5 10x15см Letter Legal	Выбор формата бумаги, соответствующего бумаге в лотке.	23

<sup>1</sup> См. Руководство по дополнительным функциям.




Заводские настройки выделены жирным шрифтом и отмечены звездочкой.


Уровень 1	Уровень 2	Уровень 3	Значения	Описание	Страница
Плотность	—	—	Темная +2 <input type="checkbox"/> <input type="checkbox"/> <input type="checkbox"/> <input type="checkbox"/> <input checked="" type="checkbox"/> +1 <input type="checkbox"/> <input type="checkbox"/> <input type="checkbox"/> <input checked="" type="checkbox"/> <input type="checkbox"/> 0 <input type="checkbox"/> <input type="checkbox"/> <input checked="" type="checkbox"/> <input type="checkbox"/> <input type="checkbox"/> * -1 <input type="checkbox"/> <input checked="" type="checkbox"/> <input type="checkbox"/> <input type="checkbox"/> <input type="checkbox"/> -2 <input type="checkbox"/> <input type="checkbox"/> <input type="checkbox"/> <input type="checkbox"/> <input type="checkbox"/> Светлая	Настройка плотности копий.	См. <sup>1</sup> .
Макет страницы	—	—	<b>Выкл. (1 в 1)*</b> 2 в 1 (прт) 2 в 1 (пзж) 4 в 1 (прт) 4 в 1 (пзж) Плакат (3x3)	Выбор печати "N на 1" или создания плаката.	
Задать нов. умлч.	—	—	—	Сохранение настроек копирования.	
Завод. настройки	—	—	—	Восстановление заводских настроек по умолчанию для всех параметров.	
<sup>1</sup> См. Руководство по дополнительным функциям.					
 Заводские настройки выделены жирным шрифтом и отмечены звездочкой.					

## ФОТОЦЕНТР ( )


Уровень 1	Уровень 2	Уровень 3	Значения	Описание	Страница
Просмотр фото	—	—	См. настройки печати в следующей таблице.	Предварительный просмотр фотографий на ЖК-дисплее.	27
Индекс. печать	<b>6 изоб/лин.*</b> 5 изоб/лин.	<b>Тип бумаги</b>	<b>Обычная бумага*</b> Для струйн.печ. Brother BP71 Brother BP61 Другая глянцевая	Печать индексной страницы (миниатюр).	См. <sup>1</sup> .
		<b>Формат бумаги</b>	<b>A4*</b> Letter		
Печать фотограф.	—	—	См. настройки печати в следующей таблице.	Печать отдельной фотографии.	
Печать всех фот.	—	—	См. настройки печати в следующей таблице.	Печать всех фотографий с карты памяти.	
<sup>1</sup> См. Руководство по дополнительным функциям.					
 Заводские настройки выделены жирным шрифтом и отмечены звездочкой.					

## Настройки печати

Значение 1	Значение 2	Значение 3	Значение 4	Описание	Страница
<b>Кач-во печати</b> (Не отображается для печати DPOF.)	Обычное <b>Фото*</b>	—	—	Выбор качества печати.	См. <sup>1</sup> .
<b>Тип бумаги</b>	Обычная бумага Для струйн.печ. Brother BP71 Brother BP61 <b>Другая глянцевая*</b>	—	—	Выбор типа бумаги.	
<b>Формат бумаги</b>	Letter <b>10x15см*</b> 13x18см A4	(Если выбран формат Letter или A4) 8x10см 9x13см 10x15см 13x18см 15x20см <b>Макс. размер*</b>	—	Выбор формата бумаги и печати.	
<b>Яркость</b>	Светлая +2 <input type="checkbox"/> <input type="checkbox"/> <input type="checkbox"/> <input type="checkbox"/> <input type="checkbox"/> +1 <input type="checkbox"/> <input type="checkbox"/> <input type="checkbox"/> <input checked="" type="checkbox"/> <input type="checkbox"/> 0 <input type="checkbox"/> <input type="checkbox"/> <input checked="" type="checkbox"/> <input type="checkbox"/> <input type="checkbox"/> * -1 <input type="checkbox"/> <input checked="" type="checkbox"/> <input type="checkbox"/> <input type="checkbox"/> <input type="checkbox"/> -2 <input checked="" type="checkbox"/> <input type="checkbox"/> <input type="checkbox"/> <input type="checkbox"/> <input type="checkbox"/> Темная	—	—	Настройка яркости.	
<b>Контрастность</b>	+2 <input type="checkbox"/> <input type="checkbox"/> <input type="checkbox"/> <input type="checkbox"/> <input type="checkbox"/> +1 <input type="checkbox"/> <input type="checkbox"/> <input type="checkbox"/> <input checked="" type="checkbox"/> <input type="checkbox"/> 0 <input type="checkbox"/> <input type="checkbox"/> <input checked="" type="checkbox"/> <input type="checkbox"/> <input type="checkbox"/> * -1 <input type="checkbox"/> <input checked="" type="checkbox"/> <input type="checkbox"/> <input type="checkbox"/> <input type="checkbox"/> -2 <input checked="" type="checkbox"/> <input type="checkbox"/> <input type="checkbox"/> <input type="checkbox"/> <input type="checkbox"/>	—	—	Настройка контрастности.	
<b>Обрезка</b>	<b>Вкл.*</b> Выкл.	—	—	Обрезка фотографии по периметру в соответствии с форматом бумаги или зоной печати. Если фотографию нужно печатать полностью, отключите эту функцию.	
<b>Без полей</b>	<b>Вкл.*</b> Выкл.	—	—	Расширение области печати до краев страницы.	
<sup>1</sup> См. <i>Руководство по дополнительным функциям</i> .					
 Заводские настройки выделены жирным шрифтом и отмечены звездочкой.					

Значение 1	Значение 2	Значение 3	Значение 4	Описание	Страница
<b>Печать даты</b> (Не отображается для печати DPOF.)	Вкл. <b>Выкл. *</b>	—	—	Печать даты на фотографии.	См. <sup>1</sup> .
<b>Задать нов. умлч.</b>	—	—	—	Сохранение настроек печати.	
<b>Завод. настройки</b>	—	—	—	Восстановление заводских настроек для всех параметров.	
<sup>1</sup> См. <i>Руководство по дополнительным функциям</i> .					
 Заводские настройки выделены жирным шрифтом и отмечены звездочкой.					

## СКАНИРОВАНИЕ ( )

Уровень 1	Значение 1	Значение 2	Значение 3	Описание	Страница		
Скан. в файл	—	—	—	Сканирование черно-белого или цветного документа на компьютер.	См. 1.		
Скан. на кар.п. (Если подключена карта памяти.)	Качество	—	Цвет 150 т/д* Цвет 300 т/д Цвет 600 т/д Ч/Б 200x100 т/д Ч/Б 200 т/д	Выбор разрешения сканирования и формата файла для документа.	28		
	Тип файла	—	(Если для параметра "Качество" выбрано значение Цвет) <b>PDF*</b> JPEG				
	Имя файла	—	—				
	Задать нов. умлч.	—	—			Сохранение настроек сканирования.	См. 2.
	Завод. настройки	—	—			Восстановление заводских настроек по умолчанию для всех параметров.	
Скан. в e-mail	—	—	—	Сканирование черно-белого или цветного документа в электронную почту.	См. 1.		
Скан. в OCR <sup>3</sup>	—	—	—	Преобразование текстового документа в редактируемый текстовый файл.			
Скан. в изобр.	—	—	—	Сканирование цветного изображения в графическое приложение.			
<p>1 См. <i>Руководство по использованию программного обеспечения.</i></p> <p>2 См. <i>Руководство по дополнительным функциям.</i></p> <p>3 Данная функция недоступна.</p>							
<p> Заводские настройки выделены жирным шрифтом и отмечены звездочкой.</p>							


## Ввод текста

Нажмите ▲, ▼, ◀ или ▶, чтобы выбрать нужные цифры или буквы, затем нажмите **OK** несколько раз, пока имя файла не будет набрано полностью.



Нажмите ▲, ▼, ◀ или ▶ для выбора , затем нажмите **OK**.



## Ввод специальных символов

Чтобы ввести специальные символы, нажмите ▲, ▼, ◀ или ▶ для выбора , затем нажмите **OK**.

## Исправление текста

Если вы ввели букву ошибочно и хотите ее исправить, нажмите ▲, ▼, ◀ или ▶ для выбора  или .

Нажмите **OK** несколько раз, чтобы подвести курсор под неправильно введенный знак.

Затем нажмите ▲, ▼, ◀ или ▶ для выбора , затем нажмите **OK**. Введите правильную букву.

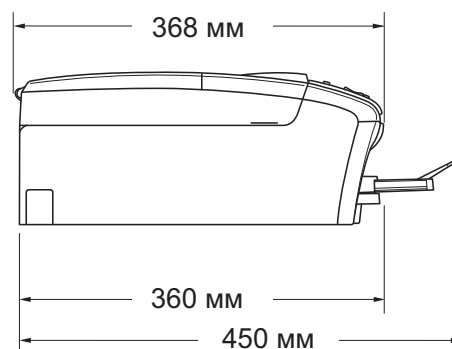
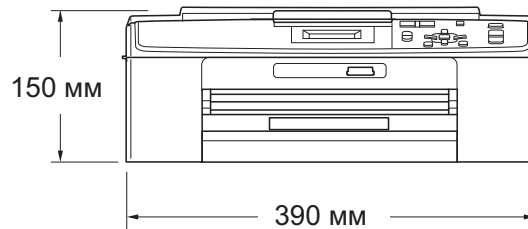
## Общая информация

Тип принтера	Струйный	
Метод печати	Черно-белая:	Пьезопечать с 94 x 1 соплами
	Цветная:	Пьезопечать с 94 x 3 соплами
Объем памяти	32 МБ	
ЖКД (жидкокристаллический дисплей)	Цветной STN ЖК-дисплей 48,98 мм	
Источник питания	Переменный ток 220-240 В 50/60 Гц	
Потребляемая мощность <sup>1</sup>	(DCP-J125)	
	Режим копирования:	Примерно 17 Вт <sup>2</sup>
	Режим ожидания:	Примерно 3,5 Вт
	Спящий режим:	Примерно 1,5 Вт
	В выключенном состоянии:	Примерно 0,45 Вт
	(DCP-J315W)	
	Режим копирования:	Примерно 17 Вт <sup>2</sup>
	Режим ожидания:	Примерно 3,5 Вт
Спящий режим:	Примерно 2 Вт	
В выключенном состоянии:	Примерно 0,45 Вт	

<sup>1</sup> Когда все режимы подключены через USB.

<sup>2</sup> При стандартном разрешении и использовании шаблона печати ISO/IEC24712.

## Габариты



<b>Масса</b>		6,8 кг
<b>Уровень шума</b>	Рабочий режим:	$L_{pAm} = 50$ дБ (A) или менее <sup>1</sup>
<b>Уровень шума согласно ISO9296</b>	Рабочий режим:	$L_{Wad} = 62,3$ дБ (A) (черно-белая печать) $L_{Wad} = 56,7$ дБ (A) (цветная печать)
		Офисная техника с уровнем шума $L_{Wad} > 63,0$ дБ (A) не подходит для использования в помещениях, где работники выполняют в основном умственную работу. Вследствие создаваемого шума такое оборудование должно устанавливаться в отдельных помещениях.
<b>Температура</b>	Рабочий режим:	10-35 °C
	Макс. качество печати:	20-33 °C
<b>Влажность</b>	Рабочий режим:	20-80 % (без конденсации)
	Макс. качество печати:	20-80 % (без конденсации)
<b>Размер документа</b>	Ширина стекла сканера:	макс. 215,9 мм
	Длина стекла сканера:	макс. 297 мм

<sup>1</sup> Уровень шума зависит от условий печати.

# Печатные носители

## Подача бумаги

## Лоток для бумаги

### ■ Тип бумаги:

Обычная бумага, бумага для струйной печати (бумага с покрытием), глянцевая бумага <sup>1</sup>, прозрачные пленки <sup>1 2</sup> и конверты

### ■ Формат бумаги:

A4, Legal, Executive, Letter, A5, A6, JIS B5, конверты (имеющиеся в продаже № 10, DL, C5, Monarch, JE4), Фото 10 × 15 см, Фото 2L 13 × 18 см, Учетная карточка и Открытка <sup>3</sup>

Ширина: от 98 до 215,9 мм

Длина: от 148 до 355,6 мм

Подробнее см. *Плотность и толщина бумаги, объем загрузки* на стр. 19.

### ■ Макс. емкость лотка для бумаги:

Примерно 100 листов обычной бумаги 80 г/м<sup>2</sup>

До 50 листов обычной бумаги A4 (копии поступают в выходной лоток печатной стороной вверх) <sup>1</sup>

## Выход копий

<sup>1</sup> Во избежание смазывания копий на пленках и глянцевой бумаге рекомендуется сразу же извлекать их из выходного лотка.

<sup>2</sup> Используйте только пленки, рекомендованные для печати на струйных принтерах.

<sup>3</sup> См. *Тип и формат бумаги для различных операций* на стр. 18.

## Копирование

<b>Цветное/черно-белое</b>	Да/Да
<b>Ширина копии</b>	Макс. 210 мм
<b>Тиражирование</b>	Стопки до 99 страниц
<b>Масштаб копирования</b>	От 25 % до 400 % (с шагом 1 %)
<b>Разрешение</b>	(Черно-белое) ■ Печать: до 1200 × 1200 т/д (Цветное) ■ Печать: до 600 × 1200 т/д

# Фотоцентр

<b>Поддерживаемые карты памяти</b> <sup>1</sup>	Memory Stick™ (16 МБ - 128 МБ) Memory Stick PRO™ (256 МБ - 16 ГБ) Memory Stick Duo™ (16 МБ - 128 МБ) Memory Stick PRO Duo™ (256 МБ - 16 ГБ) Memory Stick Micro™ (M2™) с адаптером SD (от 16 МБ до 2 ГБ) SDHC (от 4 ГБ до 16 ГБ) microSD с адаптером miniSD с адаптером
<b>Разрешение</b>	До 1200 × 2400 т/д
<b>Допустимые расширения файлов</b>	DPOF (вер. 1.0, вер. 1.1), Exif DCF (до вер. 2.1)
(Формат носителя)	Печать фотографий: JPEG <sup>2</sup>
(Формат изображения)	Сканирование на носитель: JPEG, PDF (цветное) TIFF, PDF (черно-белое)
<b>Количество файлов</b>	До 999 файлов (считая файлы в соответствующей папке на карте памяти)
<b>Папка</b>	Файл должен находиться на четвертом уровне папок карты памяти.
<b>Печать без полей</b>	A4, Letter, Фото 10 × 15 см, Фото 2L 13 × 18 см <sup>3</sup>

<sup>1</sup> Карты памяти и адаптеры в комплект поставки не входят.

<sup>2</sup> Формат Progressive JPEG не поддерживается.

<sup>3</sup> См. *Тип и формат бумаги для различных операций* на стр. 18.

# Сканер

<b>Цветное/черно-белое</b>	Да/Да
<b>Совместимость TWAIN</b>	Да (Windows® 2000 Professional/Windows® XP/ Windows® XP Professional x64 Edition/Windows Vista®/ Windows® 7)  Mac OS X 10.4.11, 10.5.x, 10.6.x <sup>1</sup>
<b>Совместимость WIA</b>	Да (Windows® XP <sup>2</sup> /Windows Vista®/Windows® 7)
<b>Соответствие ICA</b>	Да (Mac OS X 10.6.x)
<b>Глубина цвета</b>	36-битовая обработка цвета (вход) 24-битовая обработка цвета (выход)  (Фактический вход: 30-битовый цвет/Фактический выход: 24-битовый цвет)
<b>Разрешение</b>	До 19200 x 19200 т/д (интерполированное) <sup>3</sup> До 1200 x 2400 т/д (оптическое)
<b>Скорость сканирования</b>	Черно-белое: до 3,44 с Цветное: до 4,83 с  (формат А4 при разрешении 100 x 100 т/д)
<b>Ширина сканирования</b>	До 210 мм
<b>Длина сканирования</b>	До 291 мм
<b>Оттенки серого</b>	256 оттенков

<sup>1</sup> Для получения последних обновлений драйверов для используемой версии ОС Mac OS X посетите наш веб-сайт <http://solutions.brother.com/>

<sup>2</sup> Обозначение "Windows® XP" в данном руководстве пользователя включает выпуски Windows® XP Home Edition, Windows® XP Professional и Windows® XP Professional x64 Edition.

<sup>3</sup> Сканирование с разрешением до 1200 x 1200 т/д при использовании драйвера WIA для Windows® XP, Windows Vista® и Windows® 7 (разрешение до 19200 x 19200 т/д можно выбрать с помощью утилиты сканера Brother).

# Принтер

<b>Разрешение</b>	До 1200 × 6000 т/д
<b>Ширина печати</b>	204 мм [210 мм (без полей) <sup>1</sup> ] <sup>3</sup>
<b>Печать без полей</b>	A4, Letter, A6, Фото 10 × 15 см, Учетная карточка 127 × 203 мм, Фото 2L 13 × 18 см, Открытка 1 100 × 148 мм <sup>2</sup>

<sup>1</sup> Если включена функция печати без полей.

<sup>2</sup> См. *Тип и формат бумаги для различных операций* на стр. 18.

<sup>3</sup> При печати на бумаге формата A4.

## Интерфейсы

### **USB**<sup>1 2</sup>

Используйте соединительный кабель USB 2.0 длиной не более 2 м.

### **Беспроводная сеть (только для DCP-J315W)**

IEEE 802.11b/g (режим инфраструктуры/прямого соединения)

- <sup>1</sup> Устройство оборудовано интерфейсом USB 2.0. Данный интерфейс совместим с высокоскоростным интерфейсом Hi-Speed USB 2.0; однако скорость передачи данных будет не более 12 Мб/с. Устройство можно также подключать к компьютеру с интерфейсом USB 1.1.
- <sup>2</sup> USB-порты сторонних производителей не поддерживаются.

# Требования к компьютеру

ПОДДЕРЖИВАЕМЫЕ ОПЕРАЦИОННЫЕ СИСТЕМЫ И ФУНКЦИИ									
Компьютерная платформа и версия операционной системы		Поддерживаемые функции ПО	Компьютерный интерфейс	Минимальная тактовая частота процессора	Минимальный объем оперативной памяти	Рекомендуемый объем оперативной памяти	Свободное пространство на жестком диске, необходимое для установки		
							Для драйверов	Для приложений	
Операционная система Windows® 1	Windows® 2000 Professional	Печать, сканирование, съемный диск <sup>4</sup>	USB, Wi-Fi 802.11b/g (DCP-J315W)	Intel® Pentium® II или эквивалент	64 МБ	256 МБ	110 МБ	340 МБ	
	Windows® XP Home <sup>2</sup>				128 МБ		110 МБ	340 МБ	
	Windows® XP Professional <sup>2</sup>			Поддерживаемый 64-разрядный процессор (Intel® 64 или AMD64)	256 МБ	512 МБ	110 МБ	340 МБ	
	Windows® XP Professional x64 Edition <sup>2</sup>				Intel® Pentium® 4 или эквивалент	512 МБ	1 ГБ	600 МБ	530 МБ
	Windows Vista® <sup>2</sup>					1 ГБ (32-разрядная)	1 ГБ (32-разрядная)	650 МБ	530 МБ
	Windows® 7 <sup>2</sup>				2 ГБ (64-разрядная)	2 ГБ (64-разрядная)			
Операционная система Macintosh	Windows Server® 2003 (печать только по сети)	Печать	Wi-Fi 802.11b/g (DCP-J315W)	Intel® Pentium® III или эквивалент	256 МБ	512 МБ	50 МБ	Нет	
	Windows Server® 2003 x64 Edition (печать только по сети)			Поддерживаемый 64-разрядный процессор (Intel® 64 или AMD64)					
	Windows Server® 2003 R2 (печать только по сети)			Intel® Pentium® III или эквивалент	512 МБ	1 ГБ	2 ГБ		
	Windows Server® 2003 R2 x64 Edition (печать только по сети)			Поддерживаемый 64-разрядный процессор (Intel® 64 или AMD64)					
	Windows Server® 2008 (печать только по сети)			Intel® Pentium® 4 или эквивалентный 64-разрядный (Intel® 64 или AMD64) поддерживаемый процессор					
	Windows Server® 2008 R2 (печать только по сети)			Поддерживаемый 64-разрядный процессор (Intel® 64 или AMD64)					
Операционная система Macintosh	Mac OS X 10.4.11, 10.5.x	Печать, сканирование, съемный диск <sup>4</sup>	USB <sup>3</sup> , Wi-Fi 802.11b/g (DCP-J315W)	PowerPC G4/G5	512 МБ	1 ГБ	80 МБ	400 МБ	
	Mac OS X 10.6.x			Процессор Intel® Core™ Процессор Intel® Core™					1 ГБ

**Необходимые условия:**

- <sup>1</sup> Microsoft® Internet Explorer® 5.5 или выше.
- <sup>2</sup> Для WIA: разрешение 1200 × 1200. Утилита сканера Brother позволяет повышать разрешение до 19200 × 19200 т/д.
- <sup>3</sup> USB-порты сторонних производителей не поддерживаются.
- <sup>4</sup> Съемный диск работает с фотоцентром.

Последние обновления драйверов можно загрузить с веб-сайта <http://solutions.brother.com/>  
Все товарные знаки, названия марок и изделий являются собственностью соответствующих компаний.

## Расходные материалы

<b>Чернила</b>	В устройстве используются отдельные картриджи с черными, голубыми, пурпурными и желтыми чернилами, установленные отдельно от узла печатающей головки.
<b>Срок службы картриджей</b>	При первой установке комплекта чернильных картриджей машина использует небольшое количество чернил для наполнения трубок для подачи чернил для обеспечения высокого качества печати. Этот процесс выполняется только один раз. После этого входящие в комплект поставки устройства картриджи будут иметь меньший ресурс по сравнению со стандартными картриджами (65 %). Со всеми последующими чернильными картриджами можно напечатать указанное количество страниц.
<b>Заменяемые компоненты</b>	<p>&lt;Черный&gt; LC985BK, &lt;Голубой&gt; LC985C, &lt;Пурпурный&gt; LC985M, &lt;Желтый&gt; LC985Y</p> <p>Черный: примерно 300 страниц <sup>1</sup></p> <p>Голубой, пурпурный и желтый: примерно 260 страниц <sup>1</sup></p> <p><sup>1</sup> Приблизительный ресурс картриджей указан в соответствии со стандартом ISO/IEC 24711</p> <p>Более подробную информацию о расходных материалах см. на нашем веб-сайте <a href="http://www.brother.com/pageyield">www.brother.com/pageyield</a></p>

### Что такое Innobella™?

Innobella™ — это линейка оригинальных расходных материалов, разработанная компанией Brother. Название "Innobella™" составлено из слов "Innovation" ("инновация") и "Bella" ("прекрасная" по-итальянски) и символизирует инновационную технологию, призванную обеспечить прекрасное качество и высокую долговечность печати.

Для обеспечения высокого качества при печати фотографий компания Brother рекомендует глянцевую фотобумагу Innobella™ (серия BP71). Чернила и бумага Innobella™ позволяют легко получить фотографии великолепного качества.



## Локальная сеть (ЛВС) (только для DCP-J315W)



### Примечание

Подробные сведения о характеристиках сети смотрите в *Руководстве пользователя по работе в сети*.

<b>Локальная сеть</b>	Данное устройство можно подключить к сети для выполнения печати по сети, сканирования по сети и доступа к фотографиям из Фотоцентра <sup>1</sup> . В комплект поставки также входит программа управления сетью Brother BRAdmin Light <sup>2</sup> .	
<b>Безопасность беспроводной сети</b>	SSID (32 знака), WEP 64/128 бит, WPA-PSK (TKIP/AES), WPA2-PSK (AES)	
<b>Утилита поддержки настройки</b>	<b>AOSS™</b>	Да
	<b>WPS</b>	Да

<sup>1</sup> См. таблицу требований к компьютеру на стр. 72.

<sup>2</sup> Если требуются расширенные возможности управления принтером, используйте последнюю версию утилиты Brother BRAdmin Professional, которую можно загрузить с веб-сайта <http://solutions.brother.com/>

## A

Apple Macintosh  
См. Руководство по использованию программного обеспечения.

## C

ControlCenter  
См. Руководство по использованию программного обеспечения.

## I

Innobella™ ..... 73

## M

Macintosh  
См. Руководство по использованию программного обеспечения.

## W

Windows®  
См. Руководство по использованию программного обеспечения.

## Б

Бумага ..... 16, 66  
  Емкость лотков ..... 19  
  Загрузка ..... 9, 11  
  Загрузка конвертов и открыток ..... 11  
  Область печати ..... 14  
  Тип ..... 15, 18  
  Формат ..... 15, 18  
  Формат документа ..... 20

## Д

Документ  
  Загрузка ..... 20

## Ж

ЖКД  
(жидкокристаллический дисплей) ..... 52  
  Яркость ..... 8

## З

Замятие  
  Бумаги ..... 43

## К

Кнопка "Вкл/Выкл" ..... 6  
Кнопка "Количество копий" ..... 5  
Конверты ..... 11, 12, 18, 19  
Копирование  
  Тип бумаги ..... 23  
  Формат бумаги ..... 23

## О

Обзор панели управления ..... 5  
Область сканирования ..... 21  
Обслуживание, текущее  
  Замена чернильных картриджей ..... 32  
Оттенки серого ..... 69  
Очистка  
  Печатающая головка ..... 35  
  Ролик подачи бумаги ..... 35  
  Сканер ..... 34

## П

Печать  
  Замятие бумаги ..... 43  
  На бумаге малого формата ..... 13  
  Область ..... 14  
  Повышение качества ..... 36  
  Проблемы ..... 46  
  Разрешение ..... 70  
  Технические характеристики ..... 70  
Программирование устройства ..... 52  
Прозрачные пленки ..... 15, 16, 17, 18, 19, 66

## Р

---

Разрешение	
Копирование .....	67
Печати .....	70
Сканирование .....	69
Расходные материалы .....	73
Режим, активация	
Сканирование .....	6
Фотоцентр .....	6

## С

---

Серийный номер	
Где найти .....	См. на внутренней стороне передней крышки
Сеть	
Печать	
См. Руководство пользователя по работе в сети.	
Сканирование	
См. Руководство по использованию программного обеспечения.	
Сканирование	
См. Руководство по использованию программного обеспечения.	
Сообщение "Мало памяти" .....	40
Сообщения об ошибках на ЖКД .....	39
"Абсорбер заполнен" .....	39
"Абсорбер почти запол" .....	39
"Замятие бумаги" .....	39
"Иниц. невозможна." .....	41
"Мало памяти" .....	40
"Мало чернил" .....	40
"Нет бумаги" .....	40
"Нет картриджа" .....	41
"Остались данные" .....	41
"Открыта крышка" .....	41
"Очистка невозм." .....	41
"Печать невозмож." .....	41
"Скан-ние невозм." .....	41
"Только ч/б печ." .....	42
Справка	
Сообщения на ЖКД .....	52
Таблица меню .....	53
Стекло сканера	
Использование .....	20
Очистка .....	34

## У

---

Устранение неисправностей .....	46
Если возникли проблемы	
Копирование .....	48
Печать .....	46
Программное обеспечение .....	48
Сеть .....	50
Сканирование .....	48
Фотоцентр .....	49
Замятие бумаги .....	43
Калибровка печати .....	38
Качество печати .....	36
Сообщения об ошибках на ЖКД .....	39

## Ф

---

Фотоцентр	
Memory Stick PRO™ .....	24
Memory Stick™ .....	24
SD .....	24
SDHC .....	24
Настройки печати	
Качество .....	27
Предварительный просмотр фотографий .....	27
С компьютера	
См. Руководство по использованию программного обеспечения.	
Технические характеристики .....	68

## Ч

---

Чернильные картриджи	
Замена .....	32
Счетчик расхода чернил .....	32

# brother®

**Посетите наш сайт в Интернете**  
**<http://www.brother.com>**

Данное устройство одобрено для использования только в стране приобретения. Местные компании Brother и их дилеры обеспечивают поддержку только для устройств, приобретенных в соответствующей стране.