

РУКОВОДСТВО ПОЛЬЗОВАТЕЛЯ



DCP-9040CN
DCP-9042CDN

При обращении в службу поддержки заказчиков

Запишите и используйте для справки следующие
данные:

Модель: DCP-9040CN и DCP-9042CDN
(обведите кружком номер модели)

Серийный номер: ¹ _____

Дата приобретения: _____

Место приобретения: _____

¹ Серийный номер указан на задней стороне корпуса устройства. Сохраните данное Руководство пользователя и товарный чек в качестве свидетельства о приобретении на случай кражи, пожара или проведения гарантийного обслуживания.

Зарегистрируйте свое устройство на сайте

<http://www.brother.com/registration/>

При регистрации устройства на веб-сайте Brother вы будете оформлены как первоначальный владелец данного устройства. Ваша регистрация в компании Brother:

- может служить подтверждением покупки изделия в случае утраты чека; и
- может подкрепить страховое требование в случае утраты изделия, покрываемом страховкой.

Ограничения использования устройства и примечания о составлении и издании

Составление и публикация

Данное руководство составлено и опубликовано под контролем компании Brother Industries, Ltd. и включает в себя последние описания и технические характеристики изделия.

Содержание данного руководства и характеристики данного изделия могут быть изменены без предварительного уведомления.

Компания Brother сохраняет за собой право на внесение изменений в содержащиеся в руководстве характеристики и материалы без предварительного уведомления и не несет ответственности за ущерб (в том числе косвенный), происшедший в связи с использованием представленных материалов, включая опечатки и прочие ошибки, связанные с публикацией, но не ограничиваясь ими.

Содержание

Раздел I Общая информация

1	Общая информация	2
	Как пользоваться руководством	2
	Обозначения, используемые в данном руководстве	2
	Полные версии руководств пользователя	2
	Просмотр документации	3
	Обзор панели управления.....	6
	Индикатор состояния "Данные"	8
2	Загрузка бумаги и документов	9
	Допустимая бумага и другие носители	9
	Рекомендуемая бумага	9
	Тип и формат бумаги.....	9
	Хранение и использование специальной бумаги.....	11
	Область печати	14
	Область печати при копировании	14
	Область печати при печати с компьютера	15
	Загрузка бумаги и конвертов.....	15
	Загрузка документов	18
	С помощью АПД (автоподатчика документов)	18
	Со стекла сканера.....	18
3	Общая настройка	20
	Бумага.....	20
	Тип бумаги.....	20
	Формат бумаги	20
	Использование лотков в режиме копирования	21
	Использование лотков в режиме печати	21
	Настройка громкости	21
	Громкость звукового сигнала	21
	Ресурсосберегающие функции	22
	Режим экономии тонера	22
	Спящий режим	22
	Контрастность ЖК-дисплея.....	22
	Список пользовательских настроек.....	22

Раздел II Копирование

4	Копирование	24
	Порядок копирования	24
	ЖК-дисплей в режиме копирования	24
	Создание одной копии	24
	Тиражирование	24
	Остановка копирования	24
	Параметры копирования (временные настройки)	25
	Увеличение или уменьшение копируемого изображения	25
	Использование клавиши "Опции"	26
	Изменение качества копирования	27
	Сортировка копий с использованием АПД	27
	Регулировка яркости, контраста и цветовой насыщенности	28
	Изготовление копий "N в 1" (макет страницы)	29
	Выбор лотка	30
	Сообщение "Мало памяти"	30

Раздел III Программное обеспечение

5	Программные и сетевые функции	32
	Руководства пользователя в формате HTML	32
	Для Windows®	32
	Для Macintosh®	32

Раздел IV Приложения

A	Безопасность и правовые вопросы	34
	Выбор места установки	34
	Важная информация	35
	Меры безопасности	35
	Спецификация IEC 60825-1+A2:2001	38
	Отключение устройства от сети питания	38
	Подключение к локальной сети	38
	Радиопомехи	38
	Важные инструкции по технике безопасности	39
	Законодательные ограничения по копированию	41
	Торговые марки	42
B	Дополнительные модули памяти	43
	Плата памяти	43
	Установка дополнительной памяти	43

C	Устранение неисправностей и текущее обслуживание	45
	Устранение неисправностей	45
	Решения наиболее часто возникающих проблем	45
	Улучшение качества печати	51
	Сообщения об ошибках и о текущем обслуживании	63
	Замятие документов	68
	Замятие бумаги	69
	Текущее обслуживание	78
	Чистка устройства снаружи	79
	Очистка стекла сканера	79
	Очистка окон лазерного сканера	80
	Очистка коронирующих проводов	84
	Очистка блока фотобарабана	88
	Замена расходных материалов	96
	Замена тонер-картриджа	98
	Замена блока фотобарабана	103
	Замена ленточного картриджа	110
	Замена контейнера для отработанного тонера	115
	Изменение языка дисплейных сообщений	120
	Упаковка и транспортировка устройства	121
	Упаковка устройства	122
	Информация об устройстве	129
	Проверка серийного номера	129
	Проверка счетчиков страниц	129
	Проверка остаточного ресурса	129
D	Меню и функции	130
	Настройка по инструкциям на ЖК-дисплее	130
	Таблица меню	130
	Сохранение настроек в памяти	130
	Клавиши меню	130
	Переход в режим настройки (доступ к меню)	131
	Таблица меню	132
	Ввод текста	138
E	Технические характеристики	139
	Общая информация	139
	Печатные носители	141
	Копирование	142
	Сканирование	143
	Печать	144
	Интерфейсы	144
	Требования к компьютеру	145
	Расходные материалы	146
	Проводная сеть Ethernet	147
F	Глоссарий	148
G	Указатель	149



Общая информация

Общая информация	2
Загрузка бумаги и документов	9
Общая настройка	20

Как пользоваться руководством

Благодарим за приобретение устройства Brother! Материалы, приведенные в этом документе, помогут полностью использовать все функции данного устройства.

Обозначения, используемые в данном руководстве

В данном документе используются следующие обозначения.

Полужирный шрифт	Полужирным шрифтом выделяются названия клавиш на панели управления устройства или кнопок на экране компьютера.
<i>Курсив</i>	Курсивом выделяются важные моменты текста или ссылки на другие разделы руководства.
Courier New	Шрифтом Courier New выделяются сообщения, отображаемые на ЖК-дисплее устройства.



Таким символом обозначены меры, которые должны приниматься для предупреждения опасности травмы.



Таким символом обозначены предупреждения об опасности поражения током.



Таким символом ("Горячая поверхность") обозначены операции, при которых нельзя дотрагиваться до сильно нагреваемых деталей устройства.



Таким символом обозначены процедуры, которые должны соблюдаться для предупреждения повреждения устройства.



Таким символом ("Неправильная установка") отмечены устройства или операции, несовместимые с данным устройством.



Таким символом ("Примечание") обозначены полезные рекомендации.

Полные версии руководств пользователя

Данное Руководство пользователя не содержит полную информацию об устройстве. Инструкции по дополнительным функциям принтера, сети и сканера содержатся в руководствах пользователя по программному обеспечению и по работе в сети, которые записаны на компакт-диске.

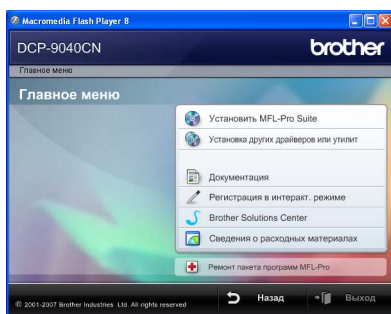
Просмотр документации

Просмотр документации (для Windows®)

Чтобы просмотреть документацию, нажмите кнопку **Пуск** и в группе "Программы" выберите пункт **Brother**, **DCP-9040CN** или **DCP-9042CDN** и щелкните **Руководства пользователя в формате HTML**.

Если программное обеспечение не установлено, просмотреть документацию можно следующим образом:

- 1 Включите компьютер. Вставьте прилагаемый компакт-диск Brother, обозначенный Windows®, в дисковод для компакт-дисков.
- 2 При появлении экрана с выбором языка выберите нужный язык.
- 3 При появлении экрана с названиями моделей щелкните название своей модели. Откроется главное меню компакт-диска.



Если это окно не открывается, с помощью проводника Windows® найдите и запустите программу start.exe из корневого каталога компакт-диска Brother.

- 4 Щелкните **Документация**.

- 5 Щелкните на названии документа, который вы хотите прочитать:

- Документация в формате HTML (3 руководства):
Руководство пользователя для автономного режима работы, Руководство по использованию программного обеспечения и Руководство пользователя по работе в сети в формате HTML. Этот формат предназначен для просмотра документации на компьютере.

- Документация в формате PDF (4 руководства):

Руководство пользователя для автономного режима работы, Руководство по использованию программного обеспечения, Руководство пользователя по работе в сети и Руководство по быстрой установке в формате PDF.

Этот формат рекомендуется для распечатки документации. Щелчком мыши можно перейти на веб-сайт Brother Solution Center (Центр решений Brother), где можно просмотреть или загрузить документацию в виде PDF-файлов. (Для этого требуется доступ к Интернету и программа чтения PDF-файлов.)

Поиск инструкций для сканирования

Существует несколько способов сканирования документов. Соответствующие инструкции можно найти в следующих источниках:

Руководство по использованию программного обеспечения:

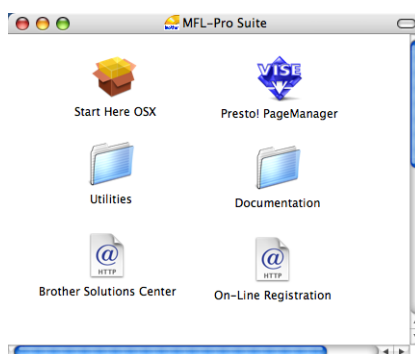
- Сканирование документа при помощи драйвера TWAIN — в главе 2
- Сканирование документа с помощью драйвера WIA (для Windows® XP/Windows Vista®) — в главе 2
- Использование ControlCenter3 — в главе 3
- Сетевое сканирование — в главе 4

Справочные руководства ScanSoft™ PaperPort™ 11SE с оптическим распознаванием текста (OCR)

- Полное руководство для ScanSoft™ PaperPort™ 11SE с оптическим распознаванием текста (OCR) можно просмотреть в разделе "Справка" программы ScanSoft™ PaperPort™ 11SE с оптическим распознаванием текста (OCR).

Просмотр документации (для Macintosh®)

- 1 Включите компьютер Macintosh®. Вставьте прилагаемый компакт-диск Brother, обозначенный Macintosh®, в дисковод для компакт-дисков.
- 2 Откроется следующее диалоговое окно.



- 3 Дважды щелкните значок **Documentation (Документация)**.
- 4 Когда откроется диалоговое окно выбора языка, дважды щелкните на нужном языке.
- 5 Дважды щелкните на документе, который нужно прочитать: Документация в формате HTML (3 руководства):
 Руководство пользователя для автономного режима работы,
 Руководство по использованию программного обеспечения и
 Руководство пользователя по работе в сети.
 Этот формат рекомендуется для просмотра документации на компьютере.



Примечание

Имеется также документация в формате PDF (4 руководства): Руководство пользователя для автономного режима работы, Руководство по использованию программного обеспечения, Руководство пользователя по работе в сети и Руководство по быстрой установке.

Руководства в формате PDF предназначены для распечатки.

Дважды щелкните на значке **Brother Solutions Center** (Центр решений Brother), чтобы перейти на веб-сайт Центра решений Brother, где можно просмотреть и загрузить документацию в формате PDF. (Для этого требуется доступ к Интернету и программа чтения PDF-файлов.)

Поиск инструкций для сканирования

Существует несколько способов сканирования документов. Соответствующие инструкции можно найти в следующих источниках:

Руководство по использованию программного обеспечения:

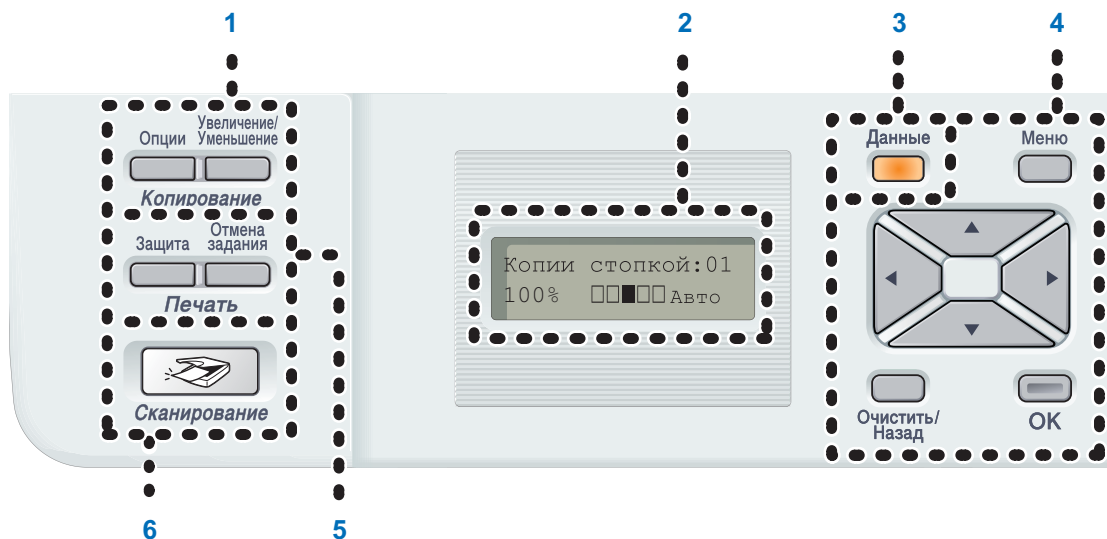
- Сканирование — в главе 9
- Использование ControlCenter2 – в Главе 10
- Сетевое сканирование — в главе 11

Руководство по использованию Presto!® PageManager®:

- Полный текст руководства пользователя Presto!® PageManager® можно просмотреть, нажав кнопку "Help" (Справка) в приложении Presto!® PageManager®.

Обзор панели управления

Модели DCP-9040CN и DCP-9042CDN имеют одинаковые клавиши управления.



1 Копирование:

Опции

Временное изменение настроек тиражирования.

Увеличение/Уменьшение

Уменьшение/увеличение копий.

2 ЖК-дисплей

На нем отображаются сообщения и инструкции по настройке устройства и работе с ним.

3 Индикатор "Данные"

Индикатор мигает в зависимости от состояния устройства.

4 Меню:

Меню

Доступ к меню для конфигурирования настроек устройства.

Очистить/Назад

Удаление введенных данных или отмена текущего значения параметра.

ОК

Сохранение настроек устройства.

◀ или ▶

Переход к предыдущему или последующему пункту меню (в режиме настройки).

▲ или ▼

Прокрутка текущего уровня меню.

5 Печать:

Защита

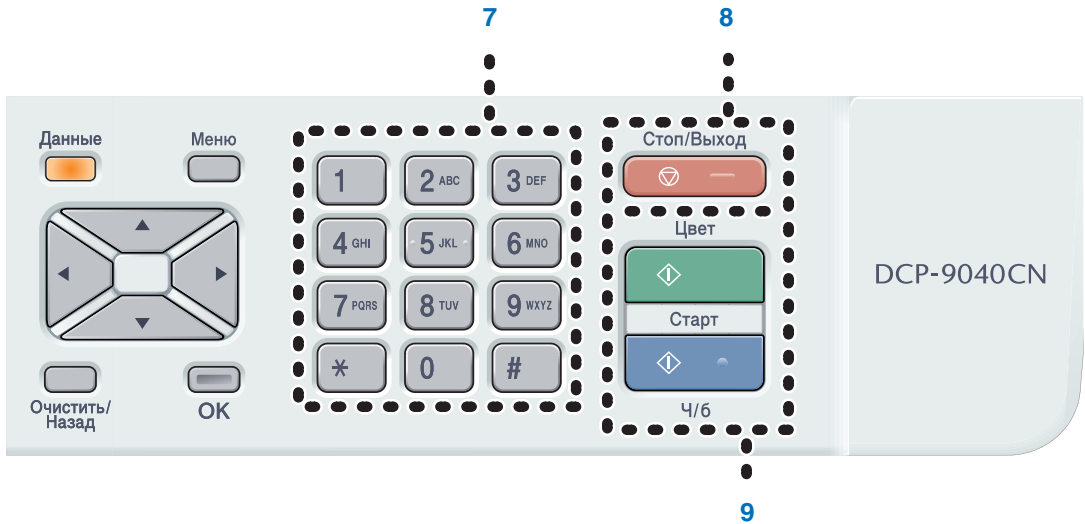
В этом режиме печать сохраненных в памяти данных возможна только после ввода 4-значного пароля. (Подробнее об использовании клавиши "Защита" см. Руководство по использованию программного обеспечения на компакт-диске.)

Отмена задания

Отмена запрограммированного задания печати и удаление данных из памяти устройства.

6 Сканирование

Переключение устройства в режим "Сканирование". (Подробнее о сканировании см. Руководство по использованию программного обеспечения на компакт-диске.)



7 Цифровая клавиатура

Используется для ввода текста.

8 Стоп/Выход

Остановка операции или выход из меню.

9 Старт:

Цвет

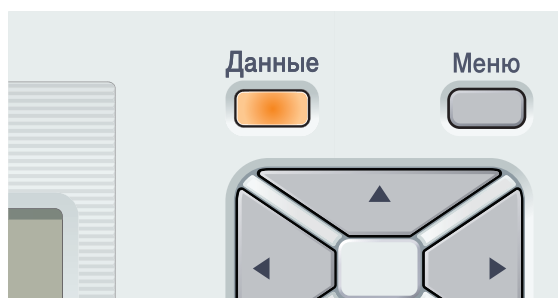
Начало копирования в цвете.




Ч/б

Начало черно-белого копирования.

Индикатор состояния "Данные"

Состояние индикатора **Данные** (мигает, горит непрерывно или не горит) обозначает состояние устройства.



Индикатор	Состояние индикатора	Состояние устройства	Описание
	Не горит.	Режим готовности	Отключено питание, или в устройстве нет данных.
	Горит.	Наличие данных в памяти	В памяти устройства имеются данные для печати.
	Мигает.	Получение данных	Устройство получает данные с компьютера, обрабатывает данные в памяти или печатает данные.

Допустимая бумага и другие носители

Рекомендуемая бумага

Для обеспечения наилучшего качества печати рекомендуется использовать следующую бумагу.

Тип бумаги	Наименование
Обычная бумага	Xerox Premier 80 г/м ²
	Xerox Business 80 г/м ²
Вторичная бумага	Xerox Recycled Supreme
Наклейки	Avery laser label L7163
Конверты	Конверты Antalis River (DL)

Качество печати может различаться в зависимости от используемого типа бумаги.

Можно использовать следующие типы носителей: обычная бумага, наклейки и конверты.

Для получения наилучших результатов выполняйте следующие требования:

- Используйте бумагу, предназначенную для копирования на обычной бумаге.
- Используйте бумагу плотностью 75–90 г/м².
- Используйте наклейки, предназначенные для лазерных принтеров.
- Старайтесь не прикасаться к лицевой стороне копии сразу после печати.
- Используйте бумагу с длинным волокном с нейтральным Ph и содержанием влаги ок. 5%.



ОСТОРОЖНО

Не загружайте в лоток для бумаги конверты, наклейки или толстую бумагу (с плотностью более 105 г/м²). Это может привести к замятию бумаги.

Тип и формат бумаги

Устройство подает бумагу из установленного стандартного лотка для бумаги или обходного лотка.

Стандартный лоток для бумаги

Поскольку стандартный лоток является универсальным, можно использовать бумагу любого типа и формата (одного типа и формата одновременно) из перечисленных в таблице в разделе *Вместимость лотков для бумаги* на стр. 10. В стандартный лоток для бумаги можно загрузить до 250 листов бумаги формата Letter/A4, Legal или Folio (80 г/м²). Бумагу в лоток можно загружать до отметки максимальной загрузки на подвижном ограничителе ширины бумаги.

Обходной лоток

В обходной лоток можно загрузить до 50 листов бумаги (80 г/м²) или до 3 конвертов. Бумагу в лоток можно загружать до отметки максимальной загрузки на подвижном ограничителе ширины бумаги.

В драйвере принтера и в данном руководстве приняты следующие наименования лотков:

Лоток и дополнительный блок	Наименование
Стандартный лоток для бумаги	Лоток 1
Обходной лоток	Обходной лоток

Вместимость лотков для бумаги

	Формат бумаги	Типы бумаги	Количество листов
Лоток для бумаги (лоток 1)	A4, Letter, Legal, Executive, A5, A6, B5, B6 и Folio ¹	Обычная бумага, тонкая бумага и вторичная бумага	До 250 (80 г/м ²)
Обходной лоток	Ширина: от 69,9 до 215,9 мм Длина: от 116,0 до 406,4 мм	Обычная бумага, тонкая бумага, толстая бумага, вторичная бумага, высокосортная бумага, конверты и наклейки	До 50 (обычная бумага) (80 г/м ²) До 3 (конверты)

¹ Размер формата Folio составляет 8 x 13 дюймов.

Рекомендуемые характеристики бумаги

Для данного устройства подходит бумага со следующими характеристиками.

Плотность (г/м ²)	75-90
Толщина (мкм)	80-110
Шероховатость (sec.)	Более 20
Жесткость (см ³ /100)	90-150
Направление волокон	Длинные волокна
Объемное сопротивление (Ом)	10e ⁹ -10e ¹¹
Поверхностное сопротивление (Ом-см)	10e ⁹ -10e ¹²
Наполнитель	CaCO ₃ (нейтр.)
Зольность (wt%)	Менее 23
Яркость (%)	Более 80
Непрозрачность (%)	Более 85

Хранение и использование специальной бумаги

Устройство предназначено для работы с большинством типов ксероксной и высокосортной бумаги. Однако некоторые характеристики бумаги могут повлиять на качество печати и надежность механической обработки в устройстве. Перед покупкой бумаги всегда выполняйте тест на образцах бумаги, чтобы обеспечить желаемое качество печати. Храните бумагу в оригинальной запечатанной упаковке. Бумага должна храниться горизонтально вдали от источников влаги, прямого солнечного света и высоких температур.

Несколько важных рекомендаций по выбору бумаги:

- Не используйте бумагу для струйной печати, так как это может привести к замятию бумаги или повредить устройство.
- Следует сообщить поставщику, что бумага (или конверты) будет использоваться в цветном лазерном устройстве.
- Если используется бумага с печатным текстом, то использованные при печати чернила должны выдерживать температуру закрепления тонера в устройстве (200 °C в течение 0,1 секунды).
- Если используется хлопковая бумага, бумага с шероховатой поверхностью (например, чертежная бумага, бумага со складками или мятая бумага), то такая бумага может вызвать ухудшение качества.

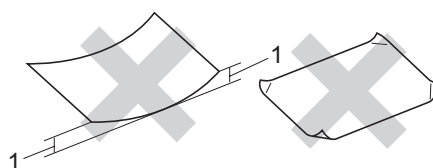
Нерекомендуемые типы бумаги

! ОСТОРОЖНО

Некоторые типы бумаги могут вызвать ухудшение качества или повреждение устройства.

НЕ ИСПОЛЬЗУЙТЕ бумагу:

- сильно текстурированную
- слишком гладкую и блестящую
- изогнутую



1 2 мм или более

- имеющую покрытие или химически обработанную
- поврежденную, смятую или имеющую складки
- плотность которой превышает рекомендованную в данном руководстве
- с прикрепленными скрепками
- с печатными заголовками на основе низкотемпературных красителей или термографии
- многослойную или бескопирочную
- предназначенную для струйных принтеров

Использование любого из перечисленных типов бумаги может привести к повреждению устройства. На такие повреждения не распространяется гарантия компании Brother.

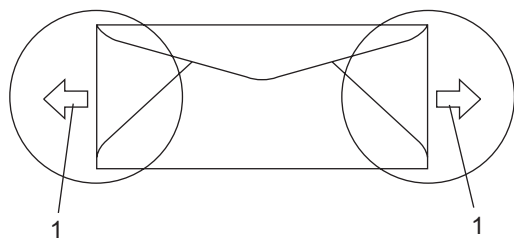
Конверты

Большинство конвертов пригодны для использования в устройстве. Однако при работе с некоторыми конвертами могут возникнуть проблемы с качеством печати из-за особенностей их конструкции. Края пригодного для использования конверта должны быть прямыми, хорошо загнутыми, а ведущая кромка должна быть не толще двух листов бумаги. Конверт должен быть плоским, не мешковатым и не слишком тонким. Следует приобретать высококачественные конверты и сообщать поставщику, что конверты предназначены для использования в лазерном аппарате.

Конверты должны загружаться только в обходной лоток.

Перед загрузкой конвертов в лоток проверьте следующее:

- Конверты должны быть с горизонтальным клапаном.
- Клапаны должны быть ровными и плотно загнутыми (криво обрезанные или сложенные конверты могут привести к замятию бумаги).
- В областях, обведенных на рисунке ниже, конверты должны иметь два слоя бумаги.



1 Направление подачи

Примечание

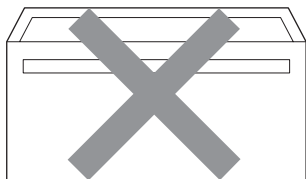
- Перед печатью на конвертах "распушите" стопку во избежание замятия бумаги и сбоев подачи.
- Перед печатью большой партии конвертов попробуйте выполнить печать на одном из них и проверьте результат.
- Точки склеивания конвертов не должны расклеиваться.
- НЕ ЗАГРУЖАЙТЕ в лоток бумагу различных типов одновременно, так как это может привести к замятию бумаги или сбою подачи.
- Для обеспечения правильной печати необходимо выбрать в программном приложении тот же формат бумаги, что и формат бумаги в лотке.
- Рекомендуется не печатать ближе 15 мм от края конвертов.
- См. раздел *Допустимая бумага и другие носители* на стр. 9.

Нерекомендуемые типы конвертов

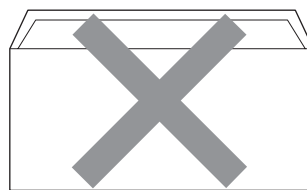
! ОСТОРОЖНО

Не используйте конверты следующих видов:

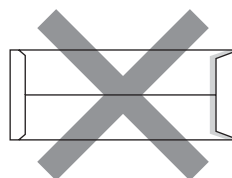
- поврежденные, изогнутые, помятые или имеющие необычную форму конверты
- слишком глянцевые или текстурированные конверты
- конверты с застежками или завязками
- конверты со самоклеющимися клапанами
- конверты объемного типа
- плохо отфальцованные конверты
- конверты с тиснением (с выпуклыми надписями)
- конверты с текстом, ранее напечатанным на лазерном аппарате
- конверты с печатным текстом на внутренней стороне
- конверты, которые нельзя сложить в ровную стопку
- конверты из бумаги, плотность которой превышает рекомендованную для использования в устройстве
- конверты с непрямыми краями или не строго прямоугольной формы
- конверты с окошками, отверстиями, вырезами и перфорацией
- конверты с клеем, нанесенным на показанных ниже областях



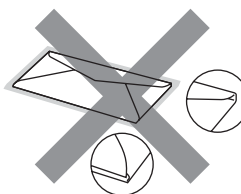
- конверты с двойными клапанами (как показано на рисунке ниже)



- конверты, продающиеся с незагнутыми клапанами (клапаны загибаются после покупки)
- конверты с клапанами, показанными на рисунке ниже



- конверты, клапаны которых загнуты, как показано на рисунке ниже



Использование любого из перечисленных типов конвертов может привести к повреждению устройства. На такие повреждения не распространяется гарантия компании Brother.

Иногда могут возникать проблемы с подачей бумаги, вызванные толщиной, форматом и формой клапана используемых конвертов.

Наклейки

Данное устройство может выполнять печать на наклейках большинства типов, предназначенных для лазерных принтеров. Наклейки должны иметь клейкий слой на акриловой основе, так как этот материал более стабилен при высоких температурах закрепления тонера. Клейкий слой не должен входить в контакт с деталями устройства, так как лист с наклейками может приклеиться к ленте или роликам и привести к замятию и ухудшению качества печати. Между наклейками не должно быть открытых участков клейкого слоя. Наклейки должны быть расположены так, чтобы они покрывали всю длину и ширину листа. При использовании наклеек с промежутками наклейки могут отклеиться, что приводит к серьезному замятию и ухудшению качества печати.

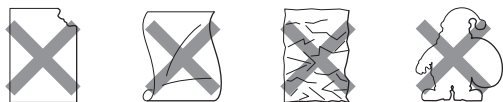
Все используемые наклейки должны выдерживать температуру 200 °C (392 °F) в течение 0,1 секунды.

Листы с наклейками должны удовлетворять требованиям к плотности бумаги, описанным в данном руководстве пользователя. При использовании листов с большей плотностью возможны сбои подачи или печати, которые могут привести к повреждению устройства.

Наклейки загружаются в обходной лоток.

Нерекомендованные типы наклеек

Не используйте поврежденные, изогнутые, помятые или имеющие необычную форму наклейки.



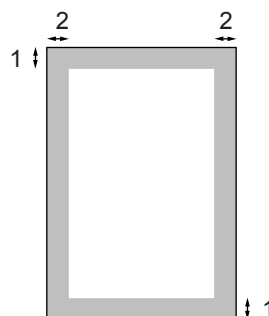
! ОСТОРОЖНО

Не загружайте листы с частично израсходованными наклейками. Листы с открытыми участками клеевого слоя (на участках, с которых наклейки отклеены) вызовут повреждение устройства.

Область печати

Область печати при копировании

Область печати начинается на расстоянии примерно 4 мм от верхнего и нижнего края и примерно 2 мм от боковых краев листа бумаги.



1 4 мм

2 2 мм



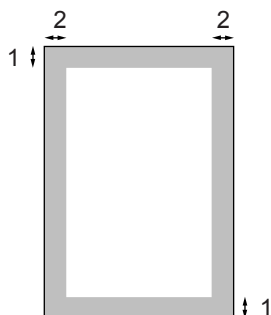
Примечание

Показанная выше область, недоступная для печати, относится к бумаге формата A4 при копировании в режиме "1 в 1". Область печати зависит от формата бумаги.

Область печати при печати с компьютера

При использовании драйвера по умолчанию область печати меньше формата бумаги (как показано ниже).

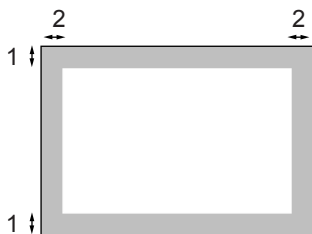
Книжная страница



1 4,23 мм

2 4,23 мм

Альбомная страница



1 4,23 мм

2 4,23 мм



Примечание

Показанная выше непечатаемая область относится к бумаге формата А4. Область печати зависит от формата бумаги.

Загрузка бумаги и конвертов

В устройство может подаваться бумага из установленного стандартного лотка для бумаги или обходного лотка.

При печати на обычной бумаге плотностью 60–105 г/м² используйте лоток для бумаги.

При печати на других носителях используйте обходной лоток.

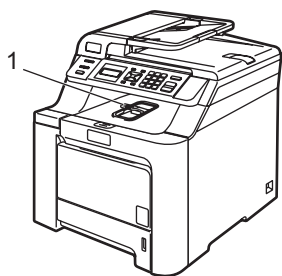
При загрузке бумаги в лоток обратите внимание на следующее:

- Если приложение поддерживает выбор формата бумаги в меню печати, то можно выбрать формат с помощью ПО. Если ПО не поддерживает выбор формата бумаги, его можно установить в драйвере принтера или с помощью кнопок на панели управления.
- Перед использованием бумаги с перфорацией (например листов ежедневника) следует "распушить" стопку во избежание замятия бумаги и сбоя подачи.

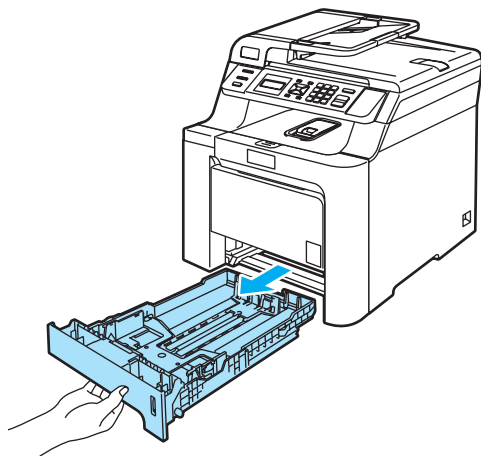


Загрузка обычной бумаги в лоток для бумаги

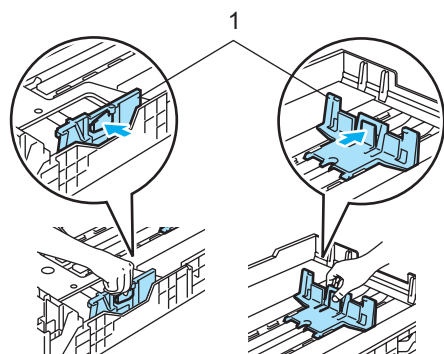
- 1 Откройте опорный щиток выходного лотка (1).



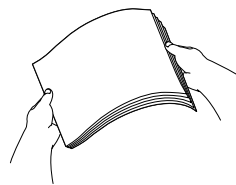
- 2 Полностью выдвиньте лоток для бумаги из устройства.



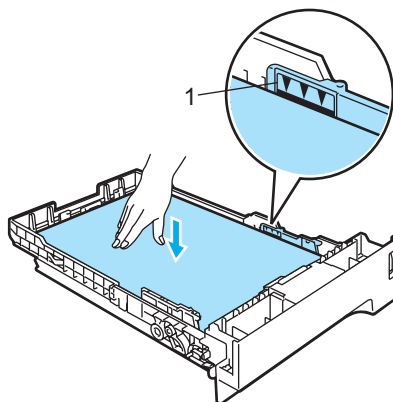
- 3 Удерживая нажатым зеленый фиксатор (1), отрегулируйте положение направляющих по формату бумаги. Проверьте, что направляющие надежно зафиксированы в пазах.



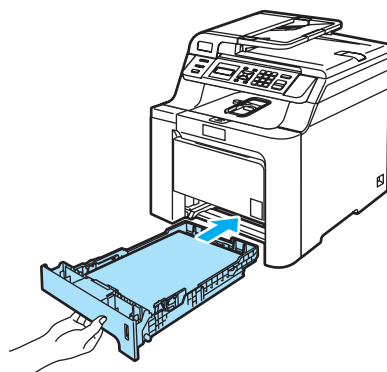
- 4 Хорошо "распушите" стопку бумаги во избежание проблем с подачей бумаги.



- 5 Загрузите бумагу в лоток лицевой стороной вниз и верхней частью вперед. Проверьте, что бумага лежит в лотке ровно и не доходит до отметки максимальной загрузки (1).



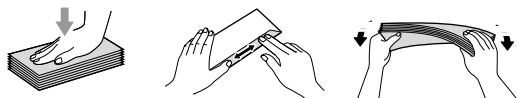
- 6 Установите лоток в устройство до упора.



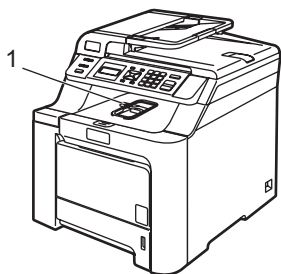
Загрузка конвертов и других носителей в обходной лоток

При печати на конвертах, наклейках и толстой бумаге используйте обходной лоток.

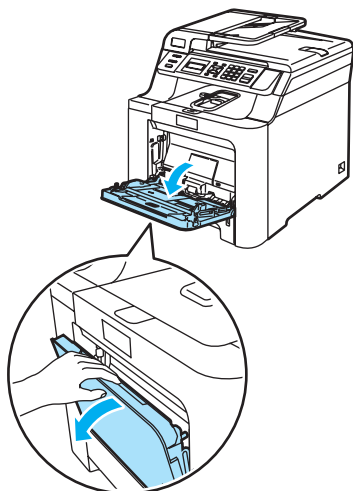
Перед загрузкой сожмите края и углы конвертов, чтобы они стали как можно более плоскими.



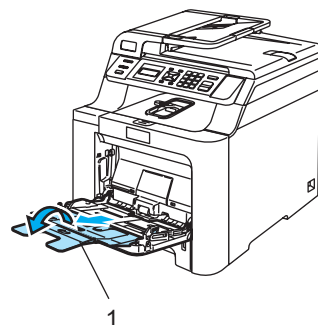
- 1 Откройте опорный щиток выходного лотка (1).



- 2 Откройте обходной лоток и осторожно опустите его.



- 3 Откройте опорный щиток обходного лотка (1).



- 4 Загрузите в обходной лоток конверты (не более 3-х) или другой носитель лицевой стороной вниз и верхним краем вперед.

Загрузка документов

Делать копии и сканировать можно как из автоподатчика документов (АПД), так и со стекла сканера.

С помощью АПД (автоподатчика документов)

АПД может вмещать до 35 листов и подает каждый лист отдельно. Используйте стандартную бумагу 80 г/м²; перед загрузкой стопки листов в АПД ее следует хорошо расправить.

- Перед загрузкой рукописных документов убедитесь, что чернила полностью высохли.

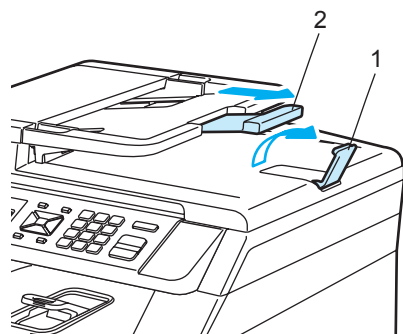
! ОСТОРОЖНО

Не оставляйте толстые документы на стекле сканера. Это может привести к замятию в автоподатчике.

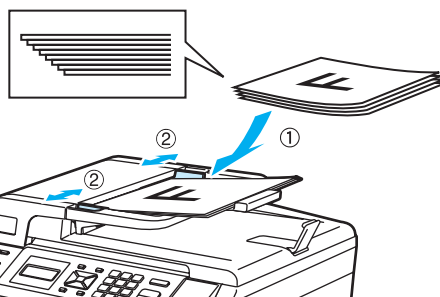
Не используйте изогнутую, имеющую складки, разорванную бумагу, а также скрепленную скрепками, склеенную клеем или скотчем.

Не загружайте картон, газетную бумагу или ткань.

- 1 Откройте выходной опорный щиток АПД (1) и опорный щиток АПД (2).



- 2 Загружаемую стопку тщательно расправьте.
- 3 Вставьте документы лицевой стороной вверх верхним краем вперед в автоподатчик так, чтобы они коснулись подающего ролика.
- 4 Отрегулируйте положение направляющих бумаги по ширине документа.



! ОСТОРОЖНО

Во избежание повреждения устройства при использовании АПД не тяните документ в момент подачи.

Инструкции по сканированию нестандартных документов см. в разделе *Со стекла сканера* на стр. 18.

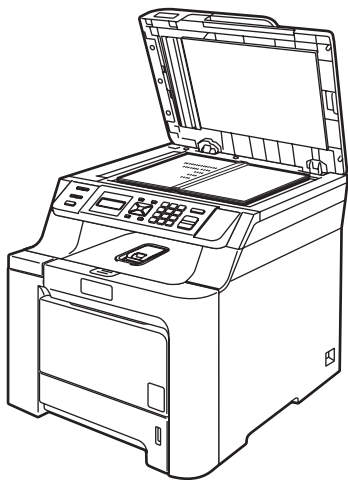
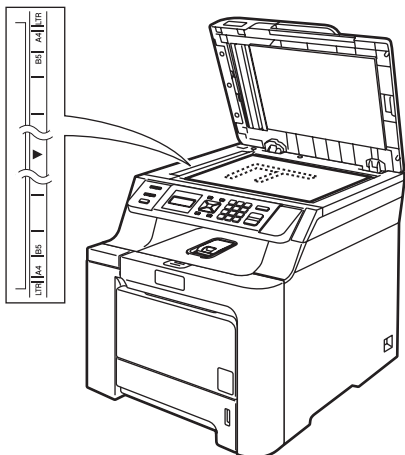
Со стекла сканера

Стекло сканера можно использовать для сканирования или копирования страниц книги (по одной). Документы должны быть шириной до 215,9 мм и высотой до 297 мм (8,5 дюймов и 11,7 дюймов соответственно).

Чтобы можно было использовать стекло сканера, АПД должен быть пустым.

- 1 Поднимите крышку сканера.

- 2 Положите документ на стекло сканера лицевой стороной вниз и выровняйте его по указателям с левой стороны.



- 3 Закройте крышку сканера.

! ОСТОРОЖНО

Если сканируется книга или толстый документ, не захлопывайте крышку с силой и не нажимайте на нее.

2

Бумага

Тип бумаги

Настройте на устройстве тип используемой вами бумаги. Это обеспечит наилучшее качество печати.

- 1 Выполните одно из следующих действий:
 - Чтобы задать тип бумаги для Обх. лтк, нажмите **Меню, 1, 1, 1**.
 - Чтобы задать тип бумаги для Лоток#1, нажмите **Меню, 1, 1, 2**.

Тип бумаги
1.Обх.лтк

- 2 Для Лоток#1 нажмите ▲ или ▼ для выбора Тонкая, Обычная или Бум из втрсырья.
Для Обх. лтк можно выбрать настройки Тонкая, Обычная, Толстая, Более толстая или Бум из втрсырья.
Нажмите **ОК**.
- 3 Нажмите **Стоп/Выход**.

Формат бумаги

Для печати копий можно использовать девять форматов бумаги: A4, Letter, Legal, Executive, A5, A6, B5, B6 и Folio.

Если формат бумаги, загружаемой в лоток, отличается от прежнего, необходимо изменить и настройку формата бумаги, чтобы устройство смогло уместить печатаемый документ на страницу.

- 1 Выполните одно из следующих действий:
 - Чтобы задать формат бумаги для Обх. лтк, нажмите **Меню, 1, 2, 1**.
 - Чтобы задать формат бумаги для Лоток#1, нажмите **Меню, 1, 2, 2**.

Размер бумаги
1.Обх.лтк

- 2 Нажмите ▲ или ▼ и выберите A4, Letter, Legal, Executive, A5, A6, B5, B6, Folio или Любой.
Нажмите **ОК**.
- 3 Нажмите **Стоп/Выход**.



Примечание

- Настройка Любой (формат) доступна, только если выбран обходной лоток (**Меню, 1, 2, 1**).
- Если для обходного лотка задан формат бумаги Любой, необходимо для параметра "Используемый лоток" выбрать настройку Только ручн лтк.
- При использовании режима копирования "N в 1" настройка формата бумаги Любой для обходного лотка недоступна. Следует выбрать одну из других доступных настроек формата бумаги для обходного лотка.

Использование лотков в режиме копирования

Можно изменить умолчанию, который устройство будет лоток по использовать для печати копий.

Если выбрана настройка

Только лоток#1 или Только ручн лтк, бумага в устройство подается только из этого лотка. Если в выбранном лотке заканчивается бумага, на ЖК-дисплее появится сообщение Нет бумаги. Загрузите бумагу в пустой лоток.

Для изменения настройки используемого лотка выполните следующие действия:

- 1 Нажмите **Меню, 1, 5, 1.**

Использ. лоток
1. Копирование

- 2 Нажмите **▲** или **▼** для выбора
Только лоток#1,
Только ручн лтк, МР>Т1 или
Т1>МР.
Нажмите **ОК.**

- 3 Нажмите **Стоп/Выход.**



Примечание

- АПД может автоматически определять формат документа. Если при загрузке документов через АПД выбрана настройка МР>Т1 или Т1>МР, устройство выбирает лоток с загруженной бумагой наиболее подходящего формата и подает бумагу из этого лотка. Если ни в одном из лотков нет подходящей бумаги, бумага подается из лотка с наиболее высоким приоритетом.
- При копировании документа со стекла сканера бумага всегда подается из лотка по умолчанию, даже если в другой лоток загружена более подходящая бумага.

Использование лотков в режиме печати

Можно изменить умолчанию, который устройство будет лоток по использовать для печати с компьютера.

- 1 Нажмите **Меню, 1, 5, 2.**

Использ. лоток
2. Печать

- 2 Нажмите **▲** или **▼** для выбора
Только лоток#1,
Только ручн лтк, МР>Т1 или
Т1>МР.
Нажмите **ОК.**

- 3 Нажмите **Стоп/Выход.**



Примечание

Если с панели управления выбран Только лоток#1 или Только ручн лтк, а в драйвере принтера выбрана настройка **Auto Select** (Автовыбор), то бумага будет подаваться из этого лотка.

Настройка громкости

Громкость звукового сигнала

Если звуковой сигнал включен, сигнал раздается каждый раз, когда вы нажимаете клавишу или делаете ошибку. Можно задать уровень громкости в диапазоне от Высокая до Выкл.

- 1 Нажмите **Меню, 1, 3.**

Общие настр-ки
3. Сигнал

- 2 Нажмите **▲** или **▼** и выберите **Выкл.**, **Низкая**, **Средняя** или **Высокая**.
Нажмите **ОК.**

- 3 Нажмите **Стоп/Выход.**

Ресурсосберегающие функции

Режим экономии тонера

С помощью этой функции можно экономить тонер. При выборе настройки Вкл. для экономии тонера печать будет светлее. Настройка по умолчанию: Выкл.

- 1 Нажмите **Меню, 1, 4, 1.**

Экология
1. Экон. тонера

- 2 Нажмите **▲** или **▼** и выберите Вкл. (или Выкл.).
Нажмите **ОК.**

- 3 Нажмите **Стоп/Выход.**



Примечание

НЕ РЕКОМЕНДУЕТСЯ использовать режим экономии тонера для печати фотографий и черно-белых изображений.

Спящий режим

Установка времени перехода в спящий режим сокращает потребление энергии путем выключения узла термозакрепления тонера на то время, пока устройство не используется.

Можно выбрать время простоя устройства (от 000 до 240 минут), по истечении которого оно переключится в спящий режим. Когда устройство принимает данные с компьютера или делает копию, таймер сбрасывается. Настройка по умолчанию: 005 минут.

Когда устройство находится в спящем режиме, на ЖК-дисплее отображается сообщение **Ожидание**. Если начать печать или копирование в спящем режиме, то произойдет небольшая задержка в связи с нагревом узла термозакрепления тонера до рабочей температуры.

- 1 Нажмите **Меню 1, 4, 2.**

Экология
2. Время ожид.

- 2 Введите время простоя устройства до переключения в спящий режим (от 000 до 240 минут).
Нажмите **ОК.**

- 3 Нажмите **Стоп/Выход.**

Контрастность ЖК-дисплея

Можно изменить контрастность ЖК-дисплея, чтобы сделать его темнее или светлее.

- 1 Нажмите **Меню, 1, 6.**

Общие настр-ки
6. Контраст ЖКД

- 2 Чтобы сделать ЖК-дисплей темнее, нажмите **▲**. Чтобы сделать ЖК-дисплей светлее, нажмите **▼**.
Нажмите **ОК.**

- 3 Нажмите **Стоп/Выход.**

Список пользовательских настроек

Можно распечатать список запрограммированных настроек, включая конфигурацию сети.

- 1 Нажмите **Меню, 5, 3.**

Инф. об уст-ве
3. Уст-ки ползвгл

- 2 Нажмите **Ч/Б Старт** или **Цвет Старт.**

- 3 Нажмите **Стоп/Выход.**



Копирование

Копирование

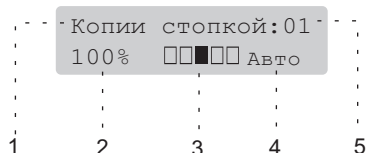
24

4

Копирование

Порядок копирования

ЖК-дисплей в режиме копирования



- 1 Стопка/сортировка
- 2 Масштаб и макет копирования
- 3 Контрастность
- 4 Качество
- 5 Число копий

Создание одной копии

- 1 Загрузите документ.
- 2 Нажмите **Ч/Б Старт** или **Цвет Старт**.

Тиражирование

- 1 Загрузите документ.
- 2 С клавиатуры введите нужное количество экземпляров (до 99).
- 3 Нажмите **Ч/Б Старт** или **Цвет Старт**.



Примечание

(Информацию о сортировке копий см. в разделе *Сортировка копий с использованием АГД* на стр. 27.)

Если при тиражировании на ЖК-дисплее появляется сообщение "Подождите" и устройство останавливает процесс копирования, подождите 30 – 40 секунд до окончания процесса регистрации цветов и очистки ленточного картриджа.

Остановка копирования

Для остановки копирования нажмите **Стоп/Выход**.

Параметры копирования (временные настройки)

Если необходимо быстро изменить настройки копирования на время работы со следующей копией, используйте клавиши копирования для временных настроек. Настройки можно использовать в различных комбинациях.



Настройки по умолчанию восстанавливаются через 60 секунд после окончания копирования.

Увеличение или уменьшение копируемого изображения

Возможен выбор следующих коэффициентов масштабирования:

Нажмите Увеличение/ Уменьшение 	100%*
	104% EXE→LTR
	141% A5→A4
	200%
	Собств (25–400%)
	50%
	70% A4→A5
	78% LGL→LTR
	83% LGL→A4
	85% LTR→EXE
	91% Вся стр.
	94% A4→LTR
	97% LTR→A4

При выборе настройки *Собств (25–400%)* можно выбрать коэффициент от 25% до 400%.

Для увеличения или уменьшения следующей копии выполните приведенные ниже инструкции:

- 1 Загрузите документ.
- 2 С клавиатуры введите нужное количество экземпляров (до 99).
- 3 Нажмите **Увеличение/Уменьшение**.
- 4 Выполните одно из следующих действий:
 - Нажмите **▲** или **▼** и выберите нужный коэффициент масштабирования.
Нажмите **ОК**.
 - Нажмите **▲** или **▼** и выберите *Собств (25–400%)*.
Нажмите **ОК**.
С клавиатуры введите коэффициент увеличения или уменьшения от 25% до 400%. (Например, нажмите **5 3** для ввода 53%).
Нажмите **ОК**.
- 5 Нажмите **Ч/Б Старт** или **Цвет Старт**.



Примечание

В режиме "Увеличение/Уменьшение" параметры макета страницы "2 в 1 (портр)", "2 в 1 (пейз.)", "4 в 1 (портр)", "4 в 1 (пейз.)" *недоступны*.

Использование клавиши "Опции"

С помощью клавиши **Опции** можно быстро изменить настройки копирования для следующей копии.

Нажмите	Пункт меню	Значение	Страница
<p>Опции</p>	<p>Нажмите ▲ или ▼ и затем нажмите ОК</p>	<p>Нажмите ▲ или ▼ и затем нажмите ОК</p>	
	<p>Качество</p>	<p>Авто*</p> <p>Фото</p> <p>Текст</p>	27
	<p>Стопка/Сорт. (появляется, когда документ находится в АГД)</p>	<p>Столпка*</p> <p>Сортировка</p>	27
	<p>Яркость</p>	<p>▼ -□□□□+ ▲*</p> <p>▼ -□□□□+ ▲</p> <p>▼ -□□□□+ ▲</p> <p>▼ -■□□□+ ▲</p> <p>▼ -□■□□+ ▲</p>	28
	<p>Контрастность</p>	<p>▼ -□□□□+ ▲*</p> <p>▼ -□□□□+ ▲</p> <p>▼ -□□□□+ ▲</p> <p>▼ -■□□□+ ▲</p> <p>▼ -□■□□+ ▲</p>	28
	<p>Макет страницы</p>	<p>Откл. (1 в 1)*</p> <p>2 в 1 (портр)</p> <p>2 в 1 (пейз.)</p> <p>4 в 1 (портр)</p> <p>4 в 1 (пейз.)</p>	29
	<p>Выбор лотка</p>	<p>MP>T1*</p> <p>T1>MP</p> <p>#1 (XXX)¹</p> <p>ОЛ (XXX)¹</p> <p>¹ "XXX" обозначает формат бумаги.</p>	30

Изменение качества копирования

Можно выбрать различные настройки качества копирования. Настройка по умолчанию: **Авто**.

■ Авто

Настройка "Авто" рекомендуется для обычных распечаток. Подходит для документов, содержащих как текст, так и фотографии.

■ Текст

Подходит для документов, содержащих только текст.

■ Фото

Подходит для копирования фотографий.

Для *временного* изменения настроек качества копирования выполните следующие действия:

- 1 Загрузите документ.
- 2 С клавиатуры введите нужное количество экземпляров (до 99).
- 3 Нажмите **Опции**. Нажмите ▲ или ▼ для выбора **Качество**. Нажмите **ОК**.
- 4 Нажмите ▲ или ▼ и выберите **Авто**, **Фото** или **Текст**. Нажмите **ОК**.
- 5 Нажмите **Ч/Б Старт** или **Цвет Старт**.

Для изменения *настройки по умолчанию* выполните следующие действия:

- 1 Нажмите **Меню**, **2**, **1**.

Копирование
1. Качество
- 2 Нажмите ▲ или ▼ и выберите качество копирования. Нажмите **ОК**.
- 3 Нажмите **Стоп/Выход**.

Сортировка копий с использованием АПД

Устройство может сортировать готовые копии. Страницы будут укладываться стопкой в порядке 1 2 3, 1 2 3, 1 2 3 и т. д.

- 1 Загрузите документ в автоподатчик.
- 2 С клавиатуры введите нужное количество экземпляров (до 99).
- 3 Нажмите **Опции**. Нажмите ▲ или ▼ для выбора **Стопка/Сорт**. Нажмите **ОК**.
- 4 Нажмите ▲ или ▼ для выбора **Сортировка**. Нажмите **ОК**.
- 5 Нажмите **Ч/Б Старт** или **Цвет Старт**.

Регулировка яркости, контраста и цветовой насыщенности

Яркость

Яркость регулируется для изготовления более темных или более светлых копий.

Для *временного* изменения настройки яркости выполните следующие действия:

- 1 Загрузите документ.
- 2 С клавиатуры введите нужное количество экземпляров (до 99).
- 3 Нажмите **Опции**.
Нажмите ▲ или ▼ для выбора Яркость.
Нажмите **ОК**.
- 4 Нажмите ▲, чтобы сделать копию светлее, или ▼, чтобы сделать копию темнее.
Нажмите **ОК**.
- 5 Нажмите **Ч/Б Старт** или **Цвет Старт**.

Для изменения настройки *по умолчанию* выполните следующие действия:

- 1 Нажмите **Меню, 2, 2**.

Копирование
2. Яркость

- 2 Нажмите ▲, чтобы сделать копию светлее, или ▼, чтобы сделать копию темнее.
Нажмите **ОК**.
- 3 Нажмите **Стоп/Выход**.

Контрастность

Чтобы сделать изображение резче и ярче, отрегулируйте контрастность.

Для *временного* изменения настройки контрастности выполните следующие действия:

- 1 Загрузите документ.
- 2 С клавиатуры введите нужное количество экземпляров (до 99).
- 3 Нажмите **Опции**.
Нажмите ▲ или ▼ для выбора Контрастность.
Нажмите **ОК**.
- 4 Для увеличения или уменьшения контрастности нажмите ▲ или ▼.
Нажмите **ОК**.
- 5 Нажмите **Ч/Б Старт** или **Цвет Старт**.

Для изменения настройки *по умолчанию* выполните следующие действия:

- 1 Нажмите **Меню, 2, 3**.

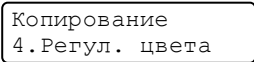
Копирование
3. Контрастность

- 2 Для увеличения или уменьшения контрастности нажмите ▲ или ▼.
Нажмите **ОК**.
- 3 Нажмите **Стоп/Выход**.

Настройка цветовой насыщенности

Можно изменить настройку по умолчанию для насыщенности цвета.

Для изменения настройки *по умолчанию* выполните следующие действия:

- 1 Нажмите **Меню**, **2**, **4**.

- 2 Нажмите **▲** или **▼** и выберите
 1. Красный, 2. Зеленый или
 3. Синий.
 Нажмите **ОК**.
- 3 Нажмите **▲** или **▼** для увеличения или уменьшения насыщенности цвета.
 Нажмите **ОК**.
- 4 Вернитесь к 2 для выбора следующего цвета. Можно также нажать **Стоп/Выход**.

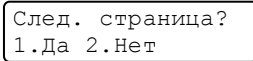
Изготовление копий "N в 1" (макет страницы)

Можно уменьшить расход бумаги, если при копировании использовать функцию "N в 1". Эта функция позволяет копировать две или четыре страницы на один лист, экономя бумагу.

Внимание!

- Проверьте, что выбран формат бумаги Letter, A4, Legal или Folio.
- (портр) означает "Портрет" (книжная страница), а (пейз.) — "Пейзаж" (альбомная страница).
- При использовании функции "N в 1" параметр "Увеличение/Уменьшение" недоступен.

- 1 Загрузите документ.
- 2 С клавиатуры введите нужное количество экземпляров (до 99).

- 3 Нажмите **Опции**.
 Нажмите **▲** или **▼** для выбора **Макет страницы**.
 Нажмите **ОК**.
- 4 Нажмите **▲** или **▼** и выберите
 2 в 1 (портр), 2 в 1 (пейз.),
 4 в 1 (портр), 4 в 1 (пейз.)
 или **Откл.** (1 в 1).
 Нажмите **ОК**.
- 5 Для сканирования страницы нажмите **Ч/Б Старт** или **Цвет Старт**.
 Если документ помещен в АПД, устройство сканирует страницы и начинает печать.
Если используется стекло сканера, перейдите к пункту 6.
- 6 После окончания сканирования текущей страницы нажмите **1** для сканирования следующей страницы.

- 7 Положите следующую страницу на стекло сканера.
 Нажмите **ОК**.
 Повторяйте 6 и 7 для каждой страницы макета.
- 8 После завершения сканирования всех страниц нажмите **2** в пункте 6.

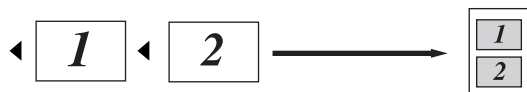
При копировании из АПД:

Вставьте документ лицевой стороной вверх в направлении, показанном ниже:

■ 2 в 1 (портр)



■ 2 в 1 (пейз.)



■ 4 в 1 (портр)



■ 4 в 1 (пейз.)



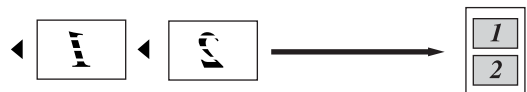
Если производится копирование со стекла сканера:

Положите документ лицевой стороной вниз в направлении, показанном ниже:

■ 2 в 1 (портр)



■ 2 в 1 (пейз.)



■ 4 в 1 (портр)



■ 4 в 1 (пейз.)



Выбор лотка

Используемый лоток можно изменить только для следующей копии.

- 1 Загрузите документ.
- 2 С клавиатуры введите нужное количество экземпляров (до 99).
- 3 Нажмите **Опции**.
Нажмите **▲** или **▼** для выбора Выбор лотка.
Нажмите **ОК**.
- 4 Нажмите **▲** или **▼** для выбора МР>Т1, Т1>МР, #1 (XXX) ¹ или ОЛ (XXX) ¹.
Нажмите **ОК**.
- 5 Нажмите **Ч/Б Старт** или **Цвет Старт**.

Выберите Выбор лотка	МР>Т1
	Т1>МР
	#1 (XXX) ¹
	ОЛ (XXX) ¹

¹ "XXX" обозначает формат бумаги, заданный нажатием **Меню**, 1, 2.



Примечание

Инструкции по изменению настройки по умолчанию для параметра "Выбор лотка" см. в разделе *Использование лотков в режиме копирования* на стр. 21.

Сообщение "Мало памяти"

Если в процессе копирования память устройства заполнится, то на ЖК-дисплее появятся необходимые инструкции.

Если при сканировании одной из последующих страниц на ЖК-дисплее появится сообщение **Мало памяти**, можно нажать **Ч/Б Старт** или **Цвет Старт** для копирования уже отсканированных страниц или **Стоп/Выход** для отмены операции.

Для увеличения объема памяти можно установить дополнительную плату памяти. См. раздел *Плата памяти* на стр. 43.



Программное обеспечение

Программные и сетевые функции

32

Руководство пользователя на компакт-диске включает в себя Руководства пользователя по программному обеспечению и Руководство пользователя по работе в сети, в которых описаны функции, доступные при подключении к компьютеру (например, печать и сканирование). В этих руководствах имеются простые в использовании ссылки, которые можно щелкнуть для перехода непосредственно к соответствующему разделу.

Имеется информация о следующих функциях:

- Печать
- Сканирование
- ControlCenter3 (для Windows®)
- ControlCenter2 (для Macintosh®)
- Печать по сети
- Сканирование по сети



Примечание

См. раздел *Полные версии руководств пользователя* на стр. 2.

Руководства пользователя в формате HTML

Ниже приведены краткие указания по использованию руководств пользователя в формате HTML.

Для Windows®

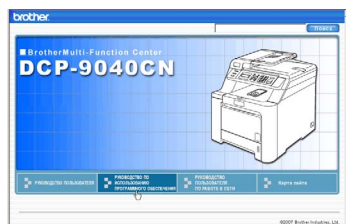


Примечание

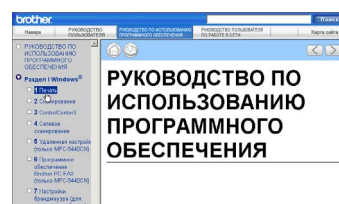
Если программное обеспечение не установлено, см. раздел *Просмотр документации (для Windows®)* на стр. 3.

- 1 Нажмите кнопку **Пуск** и в пункте "Программы" выберите **Brother, DCP-9040CN** и **DCP-9042CDN**, затем выберите пункт **Руководства пользователя в формате HTML**.

- 2 Щелкните на названии нужного руководства **Руководство по использованию программного обеспечения**, **Руководство пользователя по работе в сети** или **Руководство пользователя** в верхнем меню.

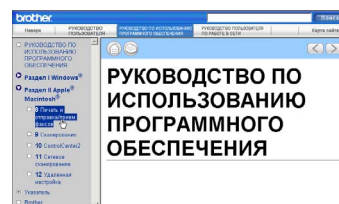


- 3 Щелкните заголовок раздела, который нужно просмотреть, в списке в левой части окна.



Для Macintosh®

- 1 Убедитесь, что компьютер Macintosh® включен. Вставьте компакт-диск Brother в дисковод для компакт-дисков.
- 2 Дважды щелкните значок **Documentation (Документация)**.
- 3 Два раза щелкните на папке нужного языка, а затем дважды щелкните на самом верхнем файле на странице.
- 4 Щелкните на названии нужного руководства **Руководство по использованию программного обеспечения**, **Руководство пользователя по работе в сети** или **Руководство пользователя** в верхнем меню, а затем щелкните заголовок раздела, который нужно просмотреть, в списке в левой части окна.





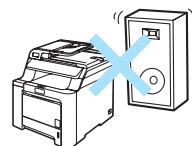
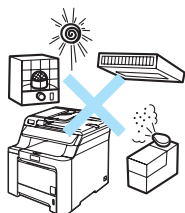
Приложения

Безопасность и правовые вопросы	34
Дополнительные модули памяти	43
Устранение неисправностей и текущее обслуживание	45
Меню и функции	130
Технические характеристики	139
Глоссарий	148

Выбор места установки

Устанавливайте устройство на ровной устойчивой поверхности, не подверженной вибрации. Устанавливайте устройство рядом со стандартной заземленной электрической розеткой. Выбирайте для установки помещение, в котором температура остается в пределах от 10 °С до 32,5 °С, и с уровнем влажности между 20% и 80% (без конденсации).

- Прокладывайте кабели к устройству так, чтобы о них нельзя было споткнуться.
- Не следует устанавливать устройство на ковре.
- Не устанавливайте устройство рядом с обогревателями, кондиционерами, холодильниками, емкостями с водой и химикатами.
- Не подвергайте устройство воздействию прямого солнечного света, избыточного тепла, влаги и пыли.
- Не подключайте устройство к электрической розетке в цепи, управляемой главным выключателем или автоматическим таймером, а также в одной цепи с мощными приборами или другим оборудованием, которое может вызвать разрыв цепи питания.



Важная информация

Меры безопасности

Храните эти инструкции для справок и обращайтесь к ним перед проведением любых работ по обслуживанию.

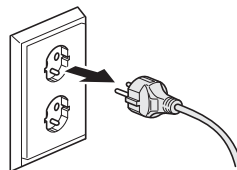
- Не используйте данное устройство вблизи от воды или во влажном помещении.
- Старайтесь не пользоваться данным устройством во время грозы. Существует небольшая опасность поражения электрическим током при ударе молнии.
- Не рекомендуется использовать удлинитель.
- В случае повреждения любого кабеля отключите машину и обратитесь к дилеру Brother.
- Не кладите на устройство посторонние предметы и не загромождайте вентиляционные отверстия.
- Данное устройство должно подключаться к находящемуся поблизости заземленному источнику переменного тока с напряжением, соответствующим указанному на наклейке. Не подключайте устройство к источнику постоянного тока. В случае затруднения обратитесь к квалифицированному электрику.

A

! ПРЕДУПРЕЖДЕНИЕ



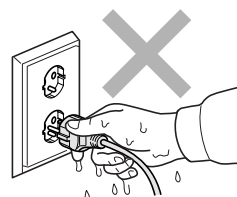
Перед очисткой внутренней части устройства выньте вилку кабеля питания из розетки.



НЕ ИСПОЛЬЗУЙТЕ легковоспламеняющиеся вещества, спреи любого типа, органические растворители или жидкости, содержащие спирт или аммиак, для чистки внутренних или внешних поверхностей устройства. Инструкции по очистке устройства см. в разделе *Текущее обслуживание* на стр. 78.



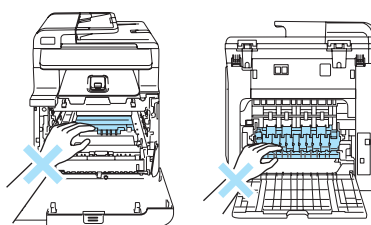
Не прикасайтесь к вилке кабеля питания мокрыми руками. Это может привести к удару током.



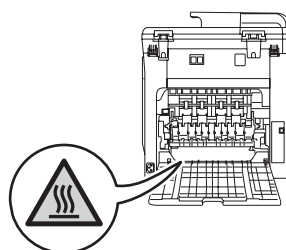
Всегда проверяйте, что вилка полностью вставлена.



Сразу после окончания работы устройства некоторые внутренние его части остаются чрезвычайно горячими. При открытии передней или задней крышки устройства **НЕ ПРИКАСАЙТЕСЬ** к частям, выделенным на рисунке.

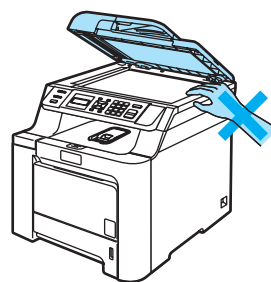


На узле термозакрепления тонера имеется предупреждающая наклейка. Не снимайте эту наклейку и следите, чтобы она оставалась на месте и была читаема.

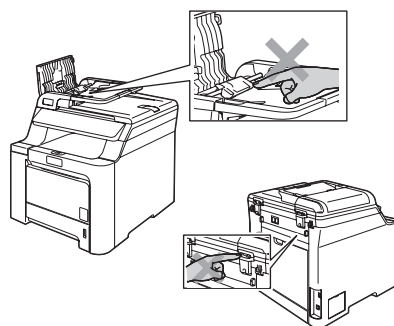




Во избежание травм не кладите руки на край устройства под крышкой сканера (как показано на рисунке).



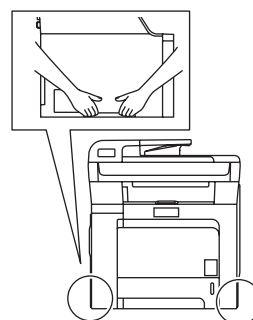
Во избежание травм не касайтесь пальцами мест, показанные на рисунках.



Не собирайте рассыпавшийся тонер пылесосом. В этом случае пыль тонера может воспламениться внутри пылесоса и создать очаг пожара. Аккуратно уберите тонер сухой неворсистой тканью и утилизируйте в соответствии с действующими предписаниями.



Переносите устройства за специальные ручки. Перед этим проверьте, что все кабели отсоединены. Во избежание травм переносить или поднимать данное устройство должны как минимум два человека.



Спецификация IEC 60825-1+A2:2001

Данное устройство является лазерным аппаратом класса 1 в соответствии со спецификациями IEC 60825-1+A2:2001. В странах, в которых это предписано законодательством, на устройство наклеивается показанная ниже наклейка.

В блоке сканера данного устройства имеется лазерный диод класса 3В, излучающий невидимые глазу лазерные лучи. Строго запрещается вскрывать блок сканера!



Лазерный диод

Длина волны: 780 - 800 нм

Выходная мощность: макс. 30 мВт

Класс лазера: класс 3В



ПРЕДУПРЕЖДЕНИЕ

Использование органов управления, выполнение процедур или настройка, не предусмотренные в данном руководстве, могут привести к опасному воздействию радиации.

Отключение устройства от сети питания

Данное устройство следует устанавливать вблизи от электрической розетки с удобным доступом. В случае крайней необходимости следует вынуть вилку кабеля питания из розетки, чтобы полностью отключить питание.

Подключение к локальной сети



ОСТОРОЖНО

Не подключайте данное устройство к локальной сети, подверженной скачкам напряжения.

Радиопомехи

Данное устройство является устройством класса В согласно стандарту EN55022 (CISPR Publication 22). При подключении устройства к компьютеру должны использоваться следующие соединительные кабели.

Длина используемого кабеля USB не должна превышать 2 метров.

Важные инструкции по технике безопасности

- 1 Прочтите эти инструкции до конца.
- 2 Сохраните их для дальнейшего использования.
- 3 Соблюдайте все предупреждения и инструкции на табличках, установленных на устройстве.
- 4 Перед очисткой внутренних частей устройства отключайте его от сети питания. Не используйте жидкие или аэрозольные чистящие средства. Используйте для чистки влажную ткань.
- 5 Не устанавливайте устройство на неустойчивую поверхность, подставку или стол. Падение устройства может привести к серьезным повреждениям.
- 6 Щели и отверстия в задней и нижней части корпуса предназначены для вентиляции. Для обеспечения надежной работы устройства и его защиты от перегрева нужно следить, чтобы эти отверстия не забивались и не были закрыты. Эти отверстия всегда должны быть свободны, поэтому не устанавливайте устройство на кровати, диване, ковре или иной подобной поверхности. Запрещается устанавливать устройство рядом с батареей/обогревателем или над ними. Запрещается устанавливать устройство в ниши, если при этом не обеспечивается соответствующая вентиляция.
- 7 Данное устройство должно подключаться к источнику переменного тока с напряжением, соответствующим указанному на наклейке. Не подключайте устройство к источнику постоянного тока. В случае затруднения обратитесь к квалифицированному электрику.
- 8 Данное устройство снабжено 3-полюсной заземленной вилкой питания. Такая вилка подходит только к розеткам с заземлением. Это необходимо для вашей безопасности. Если вилка в розетку не вставляется, вызовите электрика для замены устаревшей розетки. Не пренебрегайте защитным заземлением вилки кабеля питания.
- 9 Используйте только кабель питания, входящий в комплект поставки.
- 10 Не ставьте никакие предметы на кабель питания. Не устанавливайте устройство в таких местах, где на кабель питания можно случайно наступить.
- 11 Не ставьте перед устройством предметы, блокирующие выход напечатанных листов.
- 12 Прежде чем забирать напечатанные страницы, дождитесь, пока они полностью выйдут из устройства.

13 В следующих случаях необходимо вынуть вилку кабеля питания из розетки и обратиться в авторизованный сервисный центр Brother:

- Если кабель питания поврежден или изношен.
- Если на устройство была пролита жидкость.
- Если устройство попало под дождь или брызги воды.
- Если при соблюдении инструкций по эксплуатации устройство работает плохо. Выполняйте настройку только тех функций, которые описаны в инструкции по эксплуатации. Неправильная установка других функций может привести к повреждению устройства. Для восстановления его нормальной работы может потребоваться серьезный ремонт с привлечением квалифицированного специалиста.
- Если устройство падало или его корпус был поврежден.
- Если обнаружено явное изменение рабочих характеристик, указывающее на необходимость проведения ремонта.

14 Для защиты устройства от перепадов напряжения рекомендуем использовать специальное защитное устройство (сетевой фильтр).

15 Для уменьшения риска пожара, поражения током и получения травм обратите внимание на следующее:

- Не эксплуатируйте данное изделие рядом с устройствами, в которых используется вода, рядом с бассейном или в сыром подвальном помещении.
- Не эксплуатируйте устройство во время грозы (существует небольшая вероятность поражения электрическим током).

Законодательные ограничения по копированию

Воспроизведение определенных элементов или документов с намерением совершить мошенничество является правонарушением. Данное напоминание содержит общие рекомендации и не является исчерпывающим списком. В случае сомнений относительно правомерности копирования определенного документа рекомендуется обратиться в соответствующее контролирующее учреждение.

Ниже приведены примеры документов, не подлежащих копированию:

- Денежные знаки
- Облигации и иные долговые обязательства
- Депозитные сертификаты
- Служебные документы вооруженных сил и документы по призыву
- Паспорта
- Почтовые марки (гашеные и негашеные)
- Иммиграционные документы
- Документы на получение пособия
- Чеки и векселя государственных учреждений
- Удостоверения личности, идентификационные жетоны и знаки различия
- Лицензии и сертификаты собственности на транспортные средства

Нельзя также копировать произведения, защищенные законом об авторских правах. Фрагменты таких произведений можно копировать для "законного использования". Тиражирование означает незаконное использование.

Произведения искусства приравниваются к произведениям, защищенным законом об авторских правах.

Торговые марки

Логотип Brother является зарегистрированной торговой маркой компании Brother Industries, Ltd.

Brother является зарегистрированной торговой маркой компании Brother Industries, Ltd.

Multi-Function Link является зарегистрированной торговой маркой корпорации Brother International Corporation.

Microsoft, Windows и Windows Server являются зарегистрированными торговыми марками корпорации Майкрософт (Microsoft Corp.) в США и других странах.

Windows Vista является зарегистрированной торговой маркой или торговой маркой корпорации Майкрософт (Microsoft Corp.) в США и/или других странах.

Macintosh и TrueType являются зарегистрированными торговыми марками корпорации Apple Inc.

Linux является зарегистрированной торговой маркой компании Linus Torvalds в США и других странах.

PostScript и PostScript 3 являются зарегистрированными торговыми марками или торговыми марками компании Adobe Systems Inc.

Nuance, логотип Nuance, PaperPort и ScanSoft являются торговыми марками или зарегистрированными торговыми марками компании Nuance Communications, Inc. или ее аффилированных компаний в США и/или других странах.

Presto! PageManager является зарегистрированной торговой маркой корпорации NewSoft Technology Corporation.

Java и все торговые знаки и логотипы на основе Java являются торговыми марками или зарегистрированными торговыми марками корпорации Sun Microsystems, Inc. в США и других странах.

Все компании, программное обеспечение которых упомянуто в данном руководстве, имеют особые лицензионные соглашения для выпускаемых ими программных продуктов.

Все прочие марки и наименования изделий, упоминающиеся в данном Руководстве пользователя, Руководстве по использованию программного обеспечения и Руководстве пользователя по работе в сети, являются зарегистрированными торговыми марками соответствующих компаний.

Плата памяти

Данное устройство имеет 64 МБ стандартной памяти и один слот для дополнительной памяти. Можно увеличить память устройства до 576 МБ, установив 144-контактные модули SO-DIMM (Small Outline Dual In-line Memory Module). При добавлении дополнительной памяти повышается скорость выполнения операций копирования и печати.

В общем случае, в устройстве используется промышленный стандарт SO-DIMM со следующими характеристиками:

Тип: 144-контактный, вывод 64 бит

Задержка CAS: 2

Тактовая частота: 100 МГц или выше

Объем памяти:

64 МБ, 128 МБ, 256 МБ или 512 МБ

Высота: 31,75 мм

Тип DRAM: SDRAM 2 Bank

Для получения информации о порядке покупки и номерах деталей по каталогу посетите веб-сайт компании Buffalo Technology:

<http://www.buffalo-technology.com/>

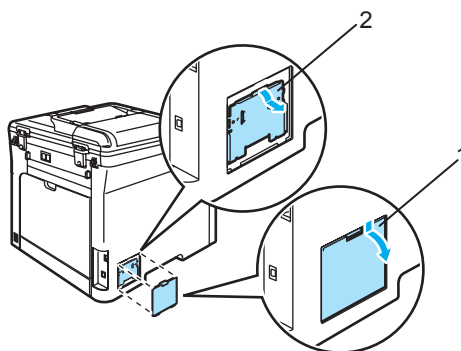


Примечание

- Некоторые модули SO-DIMM несовместимы с данным устройством.
- За подробной информацией обратитесь к дилеру, у которого вы приобрели устройство.

Установка дополнительной памяти

- 1 Выключите выключатель питания устройства.
- 2 Отсоедините интерфейсный кабель, затем выньте вилку кабеля питания из электрической розетки.
- 3 Снимите крышки гнезда DIMM (1 и 2).



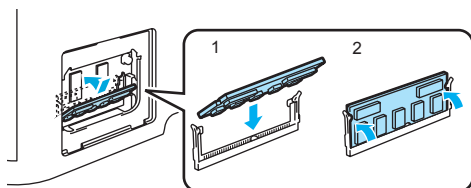
- 4 Выньте модуль DIMM из упаковки и возьмите его за края.



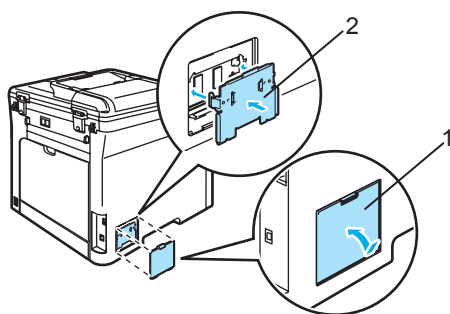
ОСТОРОЖНО

Во избежание повреждения устройства статическим электричеством НЕ ПРИКАСАЙТЕСЬ к чипам памяти и поверхности платы.

- 5 Держа модуль DIMM за края, совместите насечки модуля DIMM с выступами в гнезде. Вставьте модуль DIMM наклонно (1), затем прижмите его к плате так, чтобы он встал на место со щелчком (2).



- 6 Установите на место крышки гнезда DIMM (2 и 1).



- 7 Вставьте вилку кабеля питания в электрическую розетку, затем подсоедините интерфейсный кабель.

- 8 Включите устройство, нажав на кнопку питания.

Примечание

Чтобы убедиться в правильной установке SO-DIMM, можно распечатать список пользовательских настроек, в котором указывается текущий размер памяти.
(См. *Список пользовательских настроек* на стр. 22.)

Устранение неисправностей

Если при работе с устройством возникают проблемы, воспользуйтесь этой таблицей и следуйте рекомендациям.

Большую часть проблем можно легко решить самостоятельно. Если требуется дополнительная помощь, в Центре решений Brother (Brother Solutions Center) можно получить ответы на часто задаваемые вопросы и рекомендации по устранению неисправностей. Посетите наш веб-сайт <http://solutions.brother.com/>.

Решения наиболее часто возникающих проблем

Если вы считаете, что имеется проблема, сначала сделайте пробную копию. Если качество копии нормальное, то, вероятно, проблема не связана с устройством. Просмотрите приведенную ниже таблицу и выполните рекомендации по устранению неисправностей. Значительную часть проблем вы можете устранить самостоятельно.

Проблемы с качеством копирования

Проблемы	Рекомендации
На копиях появляется вертикальная черная полоса	Обычно вертикальные черные полосы на копиях появляются из-за грязи или капли корректора на стеклянной полоске или из-за загрязнения одного из коронирующих проводов печати. (См. <i>Очистка стекла сканера</i> на стр. 79 и <i>Очистка коронирующих проводов</i> на стр. 84.)

Проблемы с печатью

Проблемы	Рекомендации
Не выполняется печать.	<ul style="list-style-type: none"> ■ Проверьте, что устройство включено в розетку и включена кнопка питания. ■ Проверьте, что правильно установлены тонер-картридж и блок фотобарабана. (См. раздел <i>Замена блока фотобарабана</i> на стр. 103.) ■ Проверьте подключение соединительного кабеля к устройству и компьютеру. (См. <i>Руководство по быстрой установке</i>). ■ Проверьте, что установлен и выбран правильный драйвер принтера. ■ Убедитесь, что на ЖК-дисплее нет сообщения об ошибке. (См. раздел <i>Сообщения об ошибках и о текущем обслуживании</i> на стр. 63.) ■ Проверьте, что устройство подключено к сети: (Для Windows Vista®) Нажмите кнопку Пуск и выберите пункты Панель управления, Оборудование и звук и Принтеры. Правой кнопкой мыши щелкните Brother DCP-XXXX Printer. Проверьте, что не установлен флажок Работать автономно. (Для Windows® XP и Windows Server® 2003) Нажмите кнопку Пуск и выберите пункт Принтеры и факсы. Правой кнопкой мыши щелкните Brother DCP-XXXX Printer. Проверьте, что не установлен флажок Работать автономно. (Для Windows® 2000) Нажмите кнопку Пуск и выберите пункты Настройка и Принтеры. Правой кнопкой мыши щелкните Brother DCP-XXXX Printer. Проверьте, что не установлен флажок Работать автономно.
Устройство начинает печать самопроизвольно или печатает бессмысленный текст.	<ul style="list-style-type: none"> ■ Выдвиньте лоток и дождитесь завершения печати. Затем выключите устройство, нажав на кнопку питания и отсоедините кабель питания от розетки на несколько минут. ■ Проверьте настройки приложения и убедитесь, что оно правильно настроено для работы с устройством.
Устройство печатает первые несколько страниц правильно, а затем на некоторых страницах недостает текста.	<ul style="list-style-type: none"> ■ Проверьте настройки приложения и убедитесь, что оно правильно настроено для работы с устройством. ■ Компьютер не распознает сигнал заполнения входного буфера устройства. Проверьте правильность подключения соединительного кабеля. (См. <i>Руководство по быстрой установке</i>).
Верхние или нижние колонтитулы отображаются при просмотре документа на экране, но отсутствуют в распечатке.	В верхней и нижней части страницы имеется непечатаемая область. Откорректируйте размеры верхнего и нижнего полей в документе.
Устройство не печатает на обеих сторонах листа, хотя в параметрах драйвера принтера установлен режим "Двусторонняя печать". (Только для DCP-9042CDN)	Проверьте настройку формата бумаги в драйвере принтера. Необходимо выбрать формат A4, Legal или Folio.
Устройство не печатает или остановило печать, и горит желтый индикатор состояния.	Нажмите Отмена задания . Когда устройство отменяет задание и удаляет его из памяти, может получаться неполная распечатка.

Проблемы со сканированием

Проблемы	Рекомендации
При сканировании выводятся сообщения об ошибке TWAIN.	Проверьте, что драйвер TWAIN компании Brother выбран в качестве основного источника. В PaperPort™ 11SE в меню File (Файл) выберите пункты Сканировать или получить фотографию и Brother TWAIN driver (Драйвер Brother TWAIN).
Не работает сканирование по сети.	См. раздел <i>Проблемы с сетью</i> на стр. 48.

Проблемы с программным обеспечением

Проблемы	Рекомендации
Не устанавливается программное обеспечение, или не выполняется печать.	Запустите программу Ремонт пакета программ MFL-Pro с компакт-диска. Эта программа восстановит и переустановит программное обеспечение.
Не выполняется печать "2 в 1" или "4 в 1".	Проверьте, что настройка формата бумаги в программе и в драйвере принтера одинакова.
Устройство не печатает из Adobe Illustrator.	Уменьшите разрешение печати. (См. вкладку <i>"Дополнительно"</i> в <i>Руководстве по использованию программного обеспечения на компакт-диске.</i>)

Проблемы с бумагой

Проблемы	Рекомендации
Устройство не забирает бумагу. На ЖК-дисплее отображается <i>Нет бумаги</i> или сообщение о замятии бумаги.	<ul style="list-style-type: none"> ■ Если нет бумаги, положите в лоток новую стопку бумаги. ■ Если бумага в лотке есть, проверьте, ровно ли она уложена. Если бумага изогнута, ее следует выпрямить. Иногда для решения проблемы достаточно вынуть бумагу, перевернуть стопку и положить ее обратно в лоток. ■ Выньте часть листов из лотка и попробуйте снова. ■ Проверьте, что в драйвере принтера не выбран режим обходного лотка. ■ Если на дисплее отображается сообщение о замятии бумаги и проблема не устраняется, см. <i>Замятие бумаги</i> на стр. 69.
Устройство не подает бумагу из обходного лотка.	<ul style="list-style-type: none"> ■ Хорошо расправьте бумагу и правильно уложите ее обратно в лоток. ■ Проверьте, что в драйвере принтера выбран режим обходного лотка.
Как выполняется печать на конвертах?	Конверты можно загружать из обходного лотка. В приложении должна быть настроена печать на конвертах используемого формата. Это обычно настраивается в меню "Настройка страницы" или "Настройка документа" в приложении. (Подробнее см. в руководстве для соответствующего приложения.)
Какую бумагу можно использовать?	Можно использовать обычную бумагу, вторичную бумагу, конверты и наклейки, предназначенные для лазерных принтеров. (Подробнее см. раздел <i>Допустимая бумага и другие носители</i> на стр. 9.)
Произошло замятие бумаги.	(См. раздел <i>Замятие бумаги</i> на стр. 69.)

Проблемы с качеством печати

Проблемы	Рекомендации
Деформированные отпечатанные страницы .	<ul style="list-style-type: none">■ Эта проблема может возникать при использовании низкачественной тонкой или толстой бумаги или при печати на неправильной стороне бумаги. Переверните пачку бумаги в лотке.■ Выбирайте настройку типа бумаги, соответствующую используемому типу носителя. (См. раздел <i>Допустимая бумага и другие носители</i> на стр. 9.)
Смазанные отпечатанные страницы.	Возможно, настройка "Тип бумаги" не соответствует типу используемого носителя, используемый носитель слишком толстый или имеет шероховатую поверхность. (См. <i>Допустимая бумага и другие носители</i> на стр. 9 и вкладку "Общие" в <i>Руководстве по использованию программного обеспечения на компакт-диске</i> .)
Печать слишком светлая.	<ul style="list-style-type: none">■ Если эта проблема возникла при копировании, отключите режим экономии тонера в настройках меню устройства. (См. раздел <i>Режим экономии тонера</i> на стр. 22.)■ Отключите режим экономии тонера на вкладке "Дополнительно" в драйвере принтера. (См. вкладку "Дополнительно" в <i>Руководстве по использованию программного обеспечения на компакт-диске</i>.)

Проблемы с сетью

Проблемы	Рекомендации
Не выполняется печать по проводной сети.	Проверьте, что устройство подключено к питанию, подключено к сети и находится в режиме готовности. Для проверки текущих сетевых настроек распечатайте список настроек конфигурации сети. (См. раздел <i>Список пользовательских настроек</i> на стр. 22.) Снова подключите кабель локальной сети к хабу для проверки соединения кабеля и сети. По возможности попробуйте подключить устройство к другому порту хаба с помощью другого кабеля. Если подключения в порядке, верхний индикатор на задней панели устройства загорится зеленым цветом.

Проблемы с сетью (Продолжение)

Проблемы	Рекомендации
<p>Не выполняется сканирование по сети.</p> <p>Не работает функция сканирования по сети.</p>	<p>(Только для Windows®) Возможно, настройка брандмауэра на компьютере блокирует необходимое сетевое соединение. Настройте брандмауэр согласно приведенным ниже инструкциям. Если используется локальный брандмауэр, воспользуйтесь руководством по этой программе или обратитесь к ее разработчику.</p> <p>Для Windows® XP с пакетом обновления 2 (SP2):</p> <ol style="list-style-type: none"> 1 Нажмите кнопку Пуск и выберите пункты Панель управления, Сеть и подключения к Интернету и Брандмауэр Windows. Проверьте, что на вкладке Общие Брандмауэр Windows включен. 2 На вкладке Дополнительно нажмите кнопку Параметры... для Параметры сетевого подключения. 3 Нажмите кнопку Добавить. 4 Чтобы добавить порт 54925 для сканирования по сети, введите следующие данные: <ol style="list-style-type: none"> 1. В поле Описание службы введите произвольное описание, например "Сканер Brother". 2. В поле Имя или IP-адрес компьютера вашей сети, на котором располагается эта служба... введите "localhost". 3. В поле Номер внешнего порта службы введите "54925". 4. В поле Номер внутреннего порта службы введите "54925". 5. Проверьте, что выбран параметр для UDP. 6. Нажмите кнопку ОК. 5 Если проблема с сетевым подключением не устраняется, нажмите кнопку Добавить. 6 Чтобы добавить порт 137 для сканирования по сети и печати по сети, введите следующие данные: <ol style="list-style-type: none"> 1. В поле Описание службы введите произвольное описание, например "Сетевой сканер Brother". 2. В поле Имя или IP-адрес компьютера вашей сети, на котором располагается эта служба... введите "localhost". 3. В поле Номер внешнего порта службы введите "137". 4. В поле Номер внутреннего порта службы введите "137". 5. Проверьте, что выбран параметр для UDP. 6. Нажмите кнопку ОК. 7 Проверьте, что новый параметр добавлен и на нем установлен флажок, и нажмите кнопку ОК.



Проблемы с сетью (Продолжение)

Проблемы	Рекомендации
<p>Не выполняется сканирование по сети.</p> <p>Не работает функция сканирования по сети. (продолжение)</p>	<p>Для Windows Vista®:</p> <ol style="list-style-type: none"> 1 Нажмите кнопку Пуск и выберите пункты Панель управления, Сеть и Интернет, Брандмауэр Windows и щелкните Изменить параметры. 2 Когда откроется диалоговое окно Контроль учетных записей пользователей, выполните следующие действия. <ul style="list-style-type: none"> ■ Для пользователей, имеющих права администратора: нажмите кнопку Продолжить. ■ Для пользователей, не имеющих права администратора: введите пароль администратора и нажмите кнопку ОК. 3 Проверьте, что на вкладке Общие Брандмауэр Windows включен. 4 Раскройте вкладку Исключения. 5 Нажмите кнопку Добавить порт... 6 Чтобы добавить порт 54925 для сканирования по сети, введите следующие данные: <ol style="list-style-type: none"> 1. В поле Имя введите произвольное описание, например "Сканер Brother". 2. В поле Номер порта введите "54925". 3. Проверьте, что выбран параметр для UDP. Затем нажмите кнопку ОК. 7 Проверьте, что новый параметр добавлен и отмечен флажком, и нажмите кнопку Применить. 8 Если проблема с сетевым подключением (например для сканирования или печати по сети) не устраняется, установите флажок Общий доступ к файлам и принтерам на вкладке Исключения и нажмите кнопку Применить.
<p>Компьютер не находит устройство.</p>	<p>Для Windows®: возможно, настройка брандмауэра на компьютере блокирует необходимое сетевое соединение. Подробнее см. инструкции выше.</p> <p>Для Macintosh®: повторно выберите свое устройство в приложении DeviceSelector, расположенном в Macintosh HD/Library/Printers/Brother/Utilities, или во всплывающем меню "Model" (Модель) в ControlCenter2.</p>

Другое

Проблемы	Рекомендации
<p>Устройство не включается.</p>	<p>Неблагоприятные условия для электропитания (например, молния или перепад напряжения) могли активировать внутренние механизмы защиты устройства.</p> <p>Выключите устройство и отсоедините сетевой шнур. Подождите десять минут, затем подсоедините кабель электропитания и включите устройство.</p>



Улучшение качества печати

Если возникла проблема с качеством печати, сначала напечатайте пробную страницу (**Меню, 3, 2, 3**). Если качество распечатки хорошее, то, возможно, проблема не связана с устройством. Проверьте подключение соединительного кабеля или попробуйте подключить устройство к другому компьютеру.

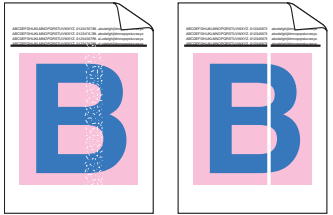
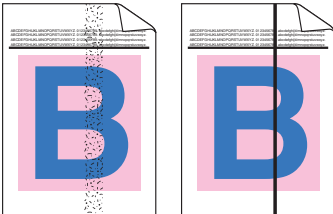
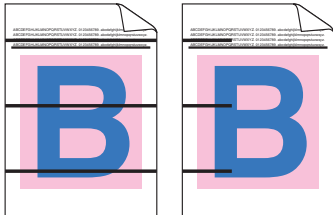



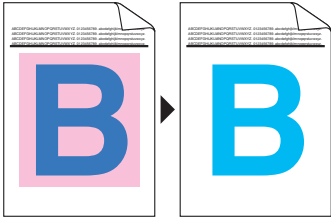
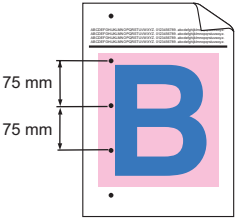
Примечание


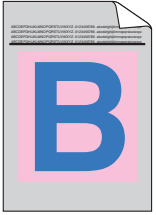
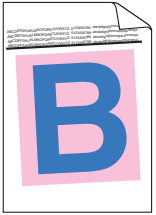
Если на ЖК-дисплее отображается сообщение **Рес. тон. зак-ся**, проблему с качеством печати можно устранить, заменив тонер-картридж новым.

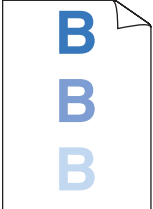
Примеры плохого качества печати	Рекомендации
<p>Белые линии или полосы поперек страницы</p> 	<ul style="list-style-type: none"> ■ Проверьте, что устройство установлено на ровной надежной поверхности. ■ Проверьте, что тонер-картриджи установлены правильно. (См. раздел <i>Замена тонер-картриджа</i> на стр. 98.) ■ Аккуратно потрясите тонер-картриджи. ■ Проверьте, что блок фотобарабана установлен правильно. (См. раздел <i>Замена блока фотобарабана</i> на стр. 103.) ■ Проверьте, что используемая бумага отвечает нашим спецификациям. Эта проблема может возникать из-за использования бумаги с шероховатой поверхностью или носителя большой толщины. (См. раздел <i>Допустимая бумага и другие носители</i> на стр. 9.) ■ Очистите окна лазерного сканера мягкой тканью. (См. раздел <i>Очистка окон лазерного сканера</i> на стр. 80.) ■ Возможно, поврежден блок фотобарабана. Установите новый блок фотобарабана. (См. раздел <i>Замена блока фотобарабана</i> на стр. 103.)
<p>Ненасыщенные или плохо различимые цвета по всей странице.</p> 	<ul style="list-style-type: none"> ■ Проверьте, что используется рекомендованная бумага. ■ Возьмите новую пачку бумаги и замените бумагу. ■ Проверьте, что передняя крышка плотно закрыта. ■ Аккуратно потрясите тонер-картриджи. ■ Очистите окна лазерного сканера мягкой тканью. (См. раздел <i>Очистка окон лазерного сканера</i> на стр. 80.) ■ Отключите режим экономии тонера. (См. раздел <i>Режим экономии тонера</i> на стр. 22.)

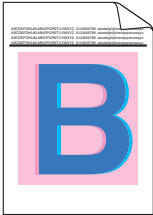
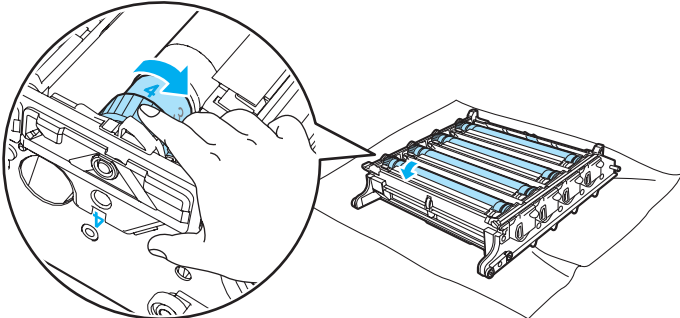
C


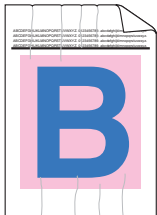
Примеры плохого качества печати	Рекомендации
<p>Белые полосы вдоль страницы</p> 	<ul style="list-style-type: none"> ■ Аккуратно потрясите тонер-картриджи. ■ Очистите окна лазерного сканера мягкой тканью. (См. раздел <i>Очистка окон лазерного сканера</i> на стр. 80.)
<p>Цветные полосы вдоль страницы</p> 	<ul style="list-style-type: none"> ■ Вероятно, поврежден один из тонер-картриджей. Замените картридж того цвета, который соответствует полосам на странице. (См. раздел <i>Замена тонер-картриджа</i> на стр. 98.) ■ Очистите все четыре коронирующих провода (по одному на каждый цвет) блока фотобарабана сдвинув зеленый ползунок. (См. раздел <i>Очистка коронирующих проводов</i> на стр. 84.) ■ Проверьте, что зеленый ползунок каждого коронирующего провода находится в стандартном положении (▼). ■ Возможно, поврежден блок фотобарабана. Установите новый блок фотобарабана. (См. раздел <i>Замена блока фотобарабана</i> на стр. 103.) ■ Возможно, загрязнен узел термозакрепления тонера. Обратитесь в компанию Brother или к дилеру для проведения обслуживания.
<p>Цветные полосы поперек страницы</p> 	<ul style="list-style-type: none"> ■ Вероятно, поврежден один из тонер-картриджей. Замените тонер-картридж того цвета, который соответствует полосам на странице. (См. раздел <i>Замена тонер-картриджа</i> на стр. 98.) ■ Возможно, поврежден блок фотобарабана. Установите новый блок фотобарабана. (См. раздел <i>Замена блока фотобарабана</i> на стр. 103.) ■ Очистите все четыре коронирующих провода (по одному на каждый цвет) блока фотобарабана, сдвинув зеленый ползунок. (См. раздел <i>Очистка коронирующих проводов</i> на стр. 84.) ■ Очистите окна лазерного сканера мягкой тканью. (См. раздел <i>Очистка окон лазерного сканера</i> на стр. 80.)


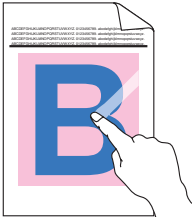
Примеры плохого качества печати	Рекомендации
<p>Белые пятна или пропуски печати</p> 	<ul style="list-style-type: none"> ■ Проверьте, что используемая бумага отвечает нашим спецификациям. (См. раздел <i>Допустимая бумага и другие носители</i> на стр. 9.) ■ Проверьте, что используется рекомендованная бумага. ■ Выберите режим Плотная бумага в драйвере принтера или в настройке меню “Тип бумаги” устройства или используйте более тонкую бумагу. (См. <i>Тип бумаги</i> на стр. 20 и вкладку “Общие” в руководстве пользователя по программному обеспечению на компакт-диске.) ■ Выньте бумагу из лотка и загрузите новую пачку. ■ Проверьте условия помещения, в котором установлено устройство. Непропечатка может быть вызвана условиями среды (высокая влажность и т. п.). (См. раздел <i>Выбор места установки</i> на стр. 34.) ■ Очистите все четыре коронирующих провода (по одному на каждый цвет) блока фотобарабана, сдвинув зеленый язычок. (См. раздел <i>Очистка коронирующих проводов</i> на стр. 84.) Если качество печати не повысилось, установите новый блок фотобарабана. (См. раздел <i>Замена блока фотобарабана</i> на стр. 103.) ■ Очистите фотобарабан. (См. <i>Очистка блока фотобарабана</i> на стр. 88.)
<p>Полностью пустая страница или отсутствующие цвета на странице.</p> 	<ul style="list-style-type: none"> ■ Проверьте, что тонер-картриджи установлены правильно. (См. раздел <i>Замена тонер-картриджа</i> на стр. 98.) ■ Вероятно, поврежден один из тонер-картриджей. Определите, какой цвет отсутствует на странице, и установите новый картридж для этого цвета. (См. раздел <i>Замена тонер-картриджа</i> на стр. 98.) ■ Возможно, поврежден блок фотобарабана. Установите новый блок фотобарабана. (См. раздел <i>Замена блока фотобарабана</i> на стр. 103.)
<p>Цветные точки на расстоянии 75 мм</p> 	<ul style="list-style-type: none"> ■ Обычная и бумажная пыль, клей и пр. могут прилипнуть к поверхности светочувствительного фотобарабана (ОПС) и привести к появлению черных или белых точек на напечатанных документах. ■ Сделайте несколько копий чистого белого листа бумаги. (См. раздел <i>Тиражирование</i> на стр. 24.) ■ Если после выполнения нескольких копий на распечатанных документах точки продолжают оставаться, очистите блок фотобарабана. (См. раздел <i>Очистка блока фотобарабана</i> на стр. 88.) ■ Если качество печати и при этом не повысилось, необходимо установить новый фотобарабан. (См. раздел <i>Замена блока фотобарабана</i> на стр. 103.)

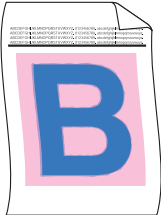

Примеры плохого качества печати	Рекомендации
<p>Множественные пятна тонера</p> 	<ul style="list-style-type: none"> ■ Проверьте условия помещения, в котором установлено устройство. Эта проблема качества печати может быть вызвана условиями среды (высокая влажность или температура и т. п.). (См. раздел <i>Выбор места установки</i> на стр. 34.) ■ Проверьте, что используемая бумага отвечает нашим спецификациям. Эта проблема может быть вызвана использованием бумаги с шероховатой поверхностью. (См. раздел <i>Допустимая бумага и другие носители</i> на стр. 9.) ■ Замените тонер-картридж для того цвета, с которым возникла проблема. (См. раздел <i>Замена тонер-картриджа</i> на стр. 98.) ■ Очистите коронирующие провода и блок фотобарабана для того цвета, который вызвал проблему. (См. <i>Очистка коронирующих проводов</i> на стр. 84 и <i>Очистка блока фотобарабана</i> на стр. 88.) Если качество печати не повысилось, установите новый блок фотобарабана. (См. раздел <i>Замена блока фотобарабана</i> на стр. 103.)
<p>Серый или цветной фон</p> 	<ul style="list-style-type: none"> ■ Проверьте, что используемая бумага отвечает нашим спецификациям. (См. раздел <i>Допустимая бумага и другие носители</i> на стр. 9.) ■ Проверьте условия помещения, в котором установлено устройство. Серый цвет фона может появляться из-за условий среды (высокая температура и влажность и т. п.). (См. раздел <i>Выбор места установки</i> на стр. 34.) ■ Установите новый тонер-картридж для того цвета, который вызвал проблему. (См. раздел <i>Замена тонер-картриджа</i> на стр. 98.) ■ Очистите коронирующие провода блока фотобарабана для того цвета, который вызвал проблему. (См. <i>Очистка коронирующих проводов</i> на стр. 84.) Если качество печати не повысилось, установите новый блок фотобарабана. (См. раздел <i>Замена блока фотобарабана</i> на стр. 103.)
<p>Перекошена страница</p> 	<ul style="list-style-type: none"> ■ Проверьте, что бумага (или другой носитель) загружена в лоток правильно и что пачка не слишком сильно и не слишком слабо зафиксирована направляющими. ■ Установите направляющие бумаги правильно. ■ Возможно, в лотке слишком много бумаги. ■ Проверьте, что используемая бумага отвечает нашим спецификациям. (См. раздел <i>Допустимая бумага и другие носители</i> на стр. 9.)

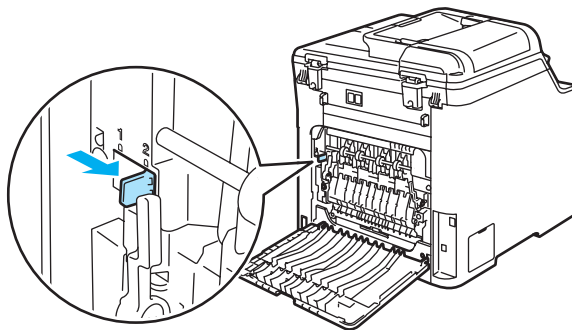
Примеры плохого качества печати	Рекомендации
<p>Ореол</p> 	<ul style="list-style-type: none"> ■ Проверьте, что используемая бумага отвечает нашим спецификациям. Эта проблема может быть вызвана использованием слишком шероховатой или толстой бумаги. (См. раздел <i>Допустимая бумага и другие носители</i> на стр. 9.) ■ Проверьте, что установленные значения для типа носителя в драйвере принтера и для типа бумаги в меню устройства соответствуют используемой бумаге. (См. <i>Допустимая бумага и другие носители</i> на стр. 9 и вкладку «Общие» в <i>Руководстве по использованию программного обеспечения на компакт-диске</i>.) ■ Возможно, поврежден блок фотобарабана. Установите новый блок фотобарабана. (См. раздел <i>Замена блока фотобарабана</i> на стр. 103.)
<p>Цвет на отпечатанном документе не соответствует ожиданиям.</p>	<ul style="list-style-type: none"> ■ Проверьте, что тонер-картриджи установлены правильно. (См. раздел <i>Замена тонер-картриджа</i> на стр. 98.) ■ Проверьте, что тонер-картриджи не пусты. (См. раздел <i>Сообщение "Ресурс тонера закончился"</i> на стр. 98.) ■ Проверьте, что блок фотобарабана установлен правильно. (См. раздел <i>Замена блока фотобарабана</i> на стр. 103.) ■ Проверьте, что ленточный картридж установлен правильно. (См. раздел <i>Замена ленточного картриджа</i> на стр. 110.) ■ Выполните калибровку при помощи панели управления. Нажмите Меню, 3, 5. <ul style="list-style-type: none"> 1 Нажмите ОК для выбора <i>Откалибровать</i>. 2 Нажмите 1 для выбора <i>Да</i>. (Подробнее см. <i>Руководстве по использованию программного обеспечения на компакт-диске</i>.) ■ Откорректируйте цвет с помощью дополнительных настроек в драйвере. Цвета, печатаемые устройством, отличаются от цветов, отображаемых на мониторе. Возможно, устройство не может воспроизвести цвета, отображаемые на мониторе. ■ Проверьте, что используемая бумага отвечает нашим спецификациям. (См. раздел <i>Допустимая бумага и другие носители</i> на стр. 9.) ■ Возможно, поврежден блок фотобарабана. Установите новый блок фотобарабана. (См. раздел <i>Замена блока фотобарабана</i> на стр. 103.) ■ Установите новый ленточный картридж. (См. раздел <i>Замена ленточного картриджа</i> на стр. 110.)
<p>Все в одном цвете</p>	<ul style="list-style-type: none"> ■ Очистите коронирующие провода блока фотобарабана для того цвета, который вызвал проблему. (См. <i>Очистка коронирующих проводов</i> на стр. 84.) Если качество печати не повысилось, установите новый блок фотобарабана. (См. раздел <i>Замена блока фотобарабана</i> на стр. 103.) ■ Возможно, поврежден блок фотобарабана. Установите новый блок фотобарабана. (См. раздел <i>Замена блока фотобарабана</i> на стр. 103.)

Примеры плохого качества печати	Рекомендации
<p data-bbox="111 291 422 343">Неправильная регистрация цвета</p> 	<ul style="list-style-type: none"> <li data-bbox="477 291 1218 343">■ Проверьте, что блок фотобарабана установлен правильно. (См. раздел <i>Замена блока фотобарабана</i> на стр. 103.) <li data-bbox="477 359 1177 411">■ Проверьте, что ленточный блок установлен правильно. (См. раздел <i>Замена ленточного картриджа</i> на стр. 110.) <li data-bbox="477 426 1218 504">■ Проверьте, что контейнер для отработанного тонера установлен правильно. (См. раздел <i>Замена контейнера для отработанного тонера</i> на стр. 115.) <li data-bbox="477 519 1177 571">■ Выполните автоматическую регистрацию цветов с помощью панели управления. Нажмите Меню, 3, 6, 1. <p data-bbox="504 587 550 610">Или</p> <ul style="list-style-type: none"> <li data-bbox="477 625 1177 678">■ Выполните регистрацию цветов вручную с помощью панели управления. <ol style="list-style-type: none"> <li data-bbox="504 693 1153 765">1 Распечатайте таблицу коррекции с помощью панели управления. Нажмите Меню, 3, 7, 1. <li data-bbox="504 780 1218 852">2 Введите значение коррекции из таблицы. Нажмите Меню, 3, 7, 2. <p data-bbox="504 867 1218 1074">Если регистрация цветов не исправлена после регистрации цветов вручную, выньте все тонер-картриджи из блока фотобарабана, переверните блок фотобарабана и проверьте, что все четыре валика блоков фотобарабана находятся в стандартном положении. Стандартное положение каждого фотобарабана определяется по совпадению номера на валике блока фотобарабана и номера на боковой стороне блока фотобарабана (см. рис.).</p>  <ul style="list-style-type: none"> <li data-bbox="477 1431 1218 1508">■ Возможно, поврежден блок фотобарабана. Установите новый блок фотобарабана. (См. раздел <i>Замена блока фотобарабана</i> на стр. 103.) <li data-bbox="477 1524 1181 1576">■ Установите новый ленточный картридж. (См. раздел <i>Замена ленточного картриджа</i> на стр. 110.) <li data-bbox="477 1591 1190 1669">■ Установите новый контейнер для отработанного тонера. (См. раздел <i>Замена контейнера для отработанного тонера</i> на стр. 115.) <li data-bbox="477 1684 1190 1761">■ Если на сплошных цветных областях или изображениях есть голубая, пурпурная или желтая кромка, можно устранить эту проблему с помощью функции автоматической регистрации.

Примеры плохого качества печати	Рекомендации
<p>Местами неравномерная плотность печати</p> 	<ul style="list-style-type: none"> ■ Определите цвет, который печатается неравномерно, и установите новый тонер-картридж для этого цвета. (См. раздел <i>Замена тонер-картриджа</i> на стр. 98.) ■ Возможно, поврежден блок фотобарабана. Установите новый блок фотобарабана. (См. раздел <i>Замена блока фотобарабана</i> на стр. 103.) ■ Проверьте, что узел термозакрепления тонера установлен правильно.
<p>Отсутствие изображения по краям</p>	<ul style="list-style-type: none"> ■ Проверьте, что тонер-картриджи установлены правильно. (См. раздел <i>Замена тонер-картриджа</i> на стр. 98.) ■ Проверьте, что блок фотобарабана установлен правильно. (См. раздел <i>Замена блока фотобарабана</i> на стр. 103.) ■ Вероятно, поврежден один из тонер-картриджей. Определите, какой цвет отсутствует на странице, и установите новый картридж для этого цвета. (См. раздел <i>Замена тонер-картриджа</i> на стр. 98.) ■ Возможно, поврежден блок фотобарабана. Установите новый блок фотобарабана. (См. раздел <i>Замена блока фотобарабана</i> на стр. 103.)
<p>Не печатается изображение с тонкими линиями</p>	<ul style="list-style-type: none"> ■ Если используется драйвер принтера Windows[®]: в диалоговом окне Свойства нажмите кнопку Настройка печати. На вкладке Дополнительно выберите Параметры устройств, Настройка печати и установите флажки в поле Улучшить печать шаблонов или Улучшить печать линий.
<p>Сминание бумаги</p> 	<ul style="list-style-type: none"> ■ Загрузите бумагу рекомендованного типа. (См. раздел <i>Рекомендуемая бумага</i> на стр. 9.) ■ Проверьте тип и качество бумаги. (См. раздел <i>Допустимая бумага и другие носители</i> на стр. 9.) ■ Проверьте, что задняя крышка плотно закрыта. ■ Проверьте, что бумага загружена правильно. ■ Проверьте, что установленные значения для типа носителя в драйвере принтера и для типа бумаги в меню устройства соответствуют используемой бумаге. (См. <i>Допустимая бумага и другие носители</i> на стр. 9 и вкладку "Общие" в <i>Руководстве по использованию программного обеспечения на компакт-диске</i>.) ■ Переверните пачку бумаги или поверните ее на 180° во входном лотке. ■ Проверьте, что блок фотобарабана установлен правильно. (См. раздел <i>Замена блока фотобарабана</i> на стр. 103.) ■ Если проблема не устраняется, обратитесь к дилеру Brother.
<p>Недостаточный блеск</p>	<ul style="list-style-type: none"> ■ Загрузите бумагу рекомендованного типа. (См. раздел <i>Рекомендуемая бумага</i> на стр. 9.)

Примеры плохого качества печати	Рекомендации
<p>Смещение изображения</p> 	<ul style="list-style-type: none"> ■ Проверьте условия помещения, в котором установлено устройство. Эта проблема может быть вызвана условиями среды (высокая влажность или температура и т. п.). (См. раздел <i>Выбор места установки</i> на стр. 34.) ■ Проверьте, что используемая бумага отвечает нашим спецификациям. (См. раздел <i>Допустимая бумага и другие носители</i> на стр. 9.) ■ Проверьте, что установленные значения для типа носителя в драйвере принтера и для типа бумаги в меню устройства соответствуют используемой бумаге. (См. <i>Допустимая бумага и другие носители</i> на стр. 9 и вкладку “Общие” в <i>Руководстве по использованию программного обеспечения на компакт-диске</i>.) ■ Загрузите бумагу рекомендованного типа. (См. раздел <i>Рекомендуемая бумага</i> на стр. 9.) ■ Возможно, поврежден блок барабана. Установите новый блок фотобарабана. (См. раздел <i>Замена блока фотобарабана</i> на стр. 103.)
<p>Плохая фиксация</p> 	<ul style="list-style-type: none"> ■ Проверьте, что используемая бумага отвечает нашим спецификациям. (См. раздел <i>Допустимая бумага и другие носители</i> на стр. 9.) ■ Проверьте, что установленные значения для типа носителя в драйвере принтера и для типа бумаги в меню устройства соответствуют используемой бумаге. (См. <i>Допустимая бумага и другие носители</i> на стр. 9 и вкладку “Общие” в <i>Руководстве по использованию программного обеспечения на компакт-диске</i>.) ■ Проверьте, что фиксатор блока термозакрепления тонера находится в закрытом положении. ■ Если проблема не устраняется, обратитесь к дилеру Brother.
<p>Плохая фиксация при печати на плотной бумаге</p>	<ul style="list-style-type: none"> ■ Выберите режим Плотная бумага в драйвере принтера или в настройке меню “Тип бумаги” устройства. (См. <i>Тип бумаги</i> на стр. 20 и вкладку “Общие” в <i>Руководстве по использованию программного обеспечения на компакт-диске</i>.) ■ Проверьте, что используемая бумага отвечает нашим спецификациям. (См. раздел <i>Допустимая бумага и другие носители</i> на стр. 9.)

Примеры плохого качества печати	Рекомендации
<p>Скрученная или волнистая бумага</p> 	<ul style="list-style-type: none"> ■ Проверьте, что установленные значения для типа носителя в драйвере принтера и для типа бумаги в меню устройства соответствуют используемой бумаге. (См. <i>Допустимая бумага и другие носители</i> на стр. 9 и вкладку “Общие” в <i>Руководстве по использованию программного обеспечения на компакт-диске</i>.) ■ Проверьте тип и качество бумаги. Скручивание бумаги может быть вызвано высокой температурой и высокой влажностью в помещении. ■ Если устройство используется не очень часто, то, возможно, бумага лежала в лотке слишком долго. Переверните пачку бумаги в лотке. Также “распушите” пачку бумаги и поверните бумагу в лотке на 180°. ■ Выполните следующие действия: <ol style="list-style-type: none"> 1 Откройте заднюю крышку. 2 Сдвиньте серый рычажок вправо (как показано на рисунке). 3 Закройте заднюю крышку и отправьте задание на печать еще раз. <p> Примечание _____</p> <p>После завершения печати откройте заднюю крышку и установите рычажок в исходное положение.</p>



C

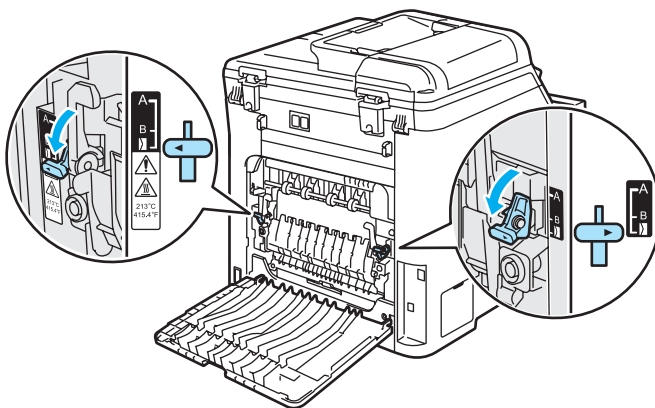
Примеры плохого качества печати

Конверт собирается в "гармошку"



Рекомендации

- 1 Откройте заднюю крышку.
- 2 Передвиньте два серых рычажка (один с левой стороны и один с правой) в положение для конвертов, как показано на рисунке.



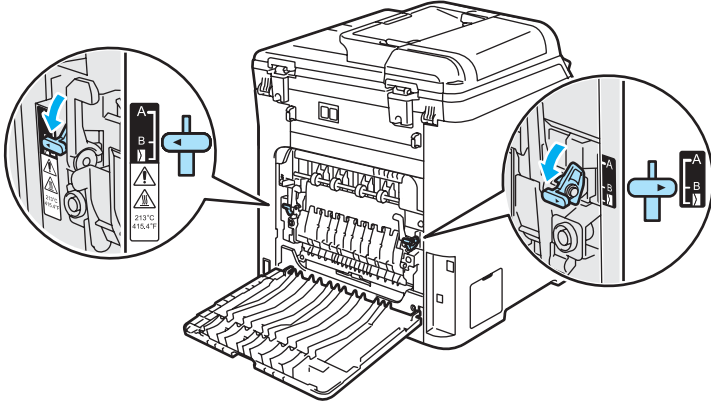



- 3 Закройте заднюю крышку и отправьте задание на печать еще раз.



Примечание

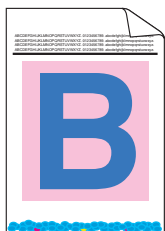
После завершения печати откройте заднюю крышку и установите два серых рычажка в исходное положение.

Примеры плохого качества печати	Рекомендации
<p>Белые линии или полосы вдоль страницы при двусторонней печати</p>  <p> Примечание</p> <p>Положение В используется только для двусторонней печати на вторичной бумаге при низкой температуре и влажности.</p>	<ul style="list-style-type: none"> ■ Выберите режим Тонкая бумага в драйвере принтера и повторно отправьте задание на печать. <p>Если после печати нескольких страниц проблема не устраняется, выполните следующие действия:</p> <ol style="list-style-type: none"> 1 Откройте заднюю крышку. 2 Передвиньте два серых рычажка (один с левой стороны и один с правой) в положение, В как показано на рисунке ниже.  <ol style="list-style-type: none"> 3 Закройте заднюю крышку. 4 Выберите режим Обычная бумага в драйвере принтера и повторно отправьте задание на печать. 5 Если после печати нескольких страниц проблема не устраняется, выберите режим Тонкая бумага в драйвере принтера и повторно отправьте задание на печать. <p> Примечание</p> <p>После завершения печати откройте заднюю крышку и установите два серых рычажка в исходное положение.</p> <ul style="list-style-type: none"> ■ Загрузите более толстую бумагу.

C

Примеры плохого качества печати

Следы распыления тонера или пятна тонера на краях страниц при двусторонней печати



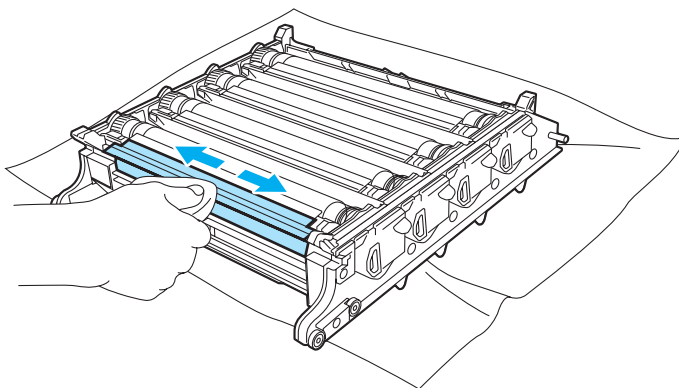
Рекомендации

! ОСТОРОЖНО

Рекомендуется класть блок барабана и тонер-картриджи на чистую ровную поверхность, подстелив под них лист ненужной бумаги или ткань на случай рассыпания тонера.

Не прикасайтесь к поверхности светочувствительного фотобарабана.

Выньте все тонер-картриджи из блока фотобарабана и переверните блок фотобарабана. Мягкой сухой неворсистой тканью сотрите остатки тонера с края блока фотобарабана, как показано на рисунке.



Сообщения об ошибках и о текущем обслуживании

Как и в другом сложном офисном оборудовании, в этом устройстве отображаются сообщения об ошибках и о текущем обслуживании. Самые распространенные сообщения об ошибках и о текущем обслуживании приведены ниже.

Сообщение об ошибке	Причина	Способ устранения
Документ застрял	Документ был неправильно вставлен или подан, либо отсканированный из АПД документ оказался слишком длинным.	См. <i>Замятие документов</i> на стр. 68 или <i>С помощью АПД (автоподатчика документов)</i> на стр. 18.
Ем. д/сб тон зап	Необходимо заменить контейнер для отработанного тонера.	Замените контейнер для отработанного тонера. (См. раздел <i>Замена контейнера для отработанного тонера</i> на стр. 115.)
Зак. рес. лазера	Необходимо заменить лазерный блок.	Приобретите у дилера Brother новый лазерный блок.
Зак. рес. печки	Необходимо заменить узел термозакрепления тонера.	Приобретите у дилера Brother новый узел термозакрепления тонера.
Закан ем д/сб т	Контейнер для отработанного тонера почти заполнился.	Будьте готовы заменить контейнер для отработанного тонера. (См. раздел <i>Замена контейнера для отработанного тонера</i> на стр. 115.)
Закан. рес фотоб	Истекает ресурс фотобарабана.	Используйте фотобарабан до тех пор, пока не возникнут проблемы с качеством печати, затем замените фотобарабан на новый. (См. раздел <i>Замена блока фотобарабана</i> на стр. 103.)
	При установке нового фотобарабана не был сброшен счетчик фотобарабана.	Нажмите Меню , 5 , 5 и затем ▲ или ▼ для выбора фотобарабан. Нажмите ОК и затем 1 для сброса счетчика блока фотобарабана.
Зам. в ун.лотке	Замятие бумаги в обходном лотке машины.	(См. раздел <i>Замятие бумаги</i> на стр. 69.)
Замятие бумаги (Только для DCP-9042CDN)	Замятие бумаги в лотке двусторонней печати.	(См. раздел <i>Замятие бумаги внизу лотка для бумаги 1 или в узле термозакрепления тонера (только DCP-9042CDN)</i> на стр. 77.)
Замятие в лотке1	Замятие бумаги в лотке устройства.	(См. раздел <i>Замятие бумаги</i> на стр. 69.)
Замятие внутри	Замятие бумаги внутри устройства.	(См. раздел <i>Замятие бумаги</i> на стр. 69.)
Замятие сзади	Замятие бумаги в задней части устройства.	(См. раздел <i>Замятие бумаги</i> на стр. 69.)

Сообщение об ошибке	Причина	Способ устранения
Иниц. невозм. XX	В устройстве имеется механическая неисправность.	Выключите и снова включите устройство, нажав на кнопку питания. Если это сообщение об ошибке появляется снова, подождите несколько минут и повторите попытку печати, копирования или сканирования.
Крышка открыта. Закройте переднюю крышку	Неплотно закрыта передняя крышка.	Закройте переднюю крышку устройства.
Крышка открыта. Закройте заднюю крышку	Неплотно закрыта задняя крышка.	Закройте заднюю крышку устройства.
Мало памяти	Память устройства заполнена.	<p>Выполняется операция копирования Выполните одно из следующих действий:</p> <ul style="list-style-type: none"> ■ Нажмите Ч/Б Старт или Цвет Старт для копирования отсканированных страниц. ■ Нажмите Стоп/Выход, дождитесь завершения других выполняемых операций и повторите попытку. ■ Сотрите данные из памяти. (См. раздел <i>Сообщение "Мало памяти"</i> на стр. 30.) <p>Выполняется операция печати Уменьшите разрешение печати. (См. вкладку <i>"Дополнительно"</i> в <i>Руководстве по использованию программного обеспечения на компакт-диске</i>.)</p>
Мало тонера Подготовьте новый Черный (К) тонер-картридж. ¹ ¹ В сообщении указывается цвет тонер-картриджа, ресурс которого заканчивается.	Если на ЖК-дисплее отображается <i>Мало тонера</i> , печать может выполняться, но это означает, что ресурс данного картриджа заканчивается и тонер скоро кончится.	Сразу закажите тонер-картридж того цвета, ресурс которого заканчивается.
Неправ. разм. бум.	В лоток загружена бумага неправильного формата, или лоток пуст.	Загрузите в лоток бумагу правильного формата.
Нет бумаги	В устройстве закончилась бумага, или она неправильно загружена в лоток.	Выполните одно из следующих действий: <ul style="list-style-type: none"> ■ Загрузите заново бумагу в лоток для бумаги или в обходной лоток. ■ Выньте бумагу и загрузите ее снова.
Нет ем. д/сб тон	Не установлен контейнер для отработанного тонера.	Установите контейнер для отработанного тонера. (См. раздел <i>Замена контейнера для отработанного тонера</i> на стр. 115.)

Сообщение об ошибке	Причина	Способ устранения
Нет лент. картр.	Не установлен ленточный картридж.	Установите ленточный картридж. (См. раздел <i>Замена ленточного картриджа</i> на стр. 110.)
Нет лотка	Неплотно закрыт лоток для бумаги.	Плотно закройте лоток для бумаги.
Нет фотобарабана	Блок фотобарабана не установлен.	Установите блок фотобарабана. (См. раздел <i>Замена блока фотобарабана</i> на стр. 103.)
Низкая темп-ра	Слишком низкая температура устройства.	Увеличьте температуру в помещении, чтобы обеспечить нормальную работу устройства.
Откалибровать	Сбой калибровки.	<p>Нажмите Ч/Б Старт/Цвет Старт и повторите попытку.</p> <p>Выполните одно из следующих действий:</p> <ul style="list-style-type: none"> ■ Выключите устройство, нажав на кнопку питания. Повторите попытку через несколько секунд. ■ Установите новый блок фотобарабана. (См. раздел <i>Замена блока фотобарабана</i> на стр. 104.) ■ Установите новый ленточный картридж. (См. раздел <i>Замена ленточного картриджа</i> на стр. 110.) ■ Установите новый контейнер для отработанного тонера. (См. раздел <i>Замена контейнера для отработанного тонера</i> на стр. 115.) ■ Если проблема не устраняется, обратитесь к дилеру Brother.
Охлаждается. Подождите.	Слишком высокая температура фотобарабана или картриджа. Устройство остановит текущее задание печати и переключится в режим охлаждения. В режиме охлаждения будет слышен шум охлаждающего вентилятора, а на дисплее отобразятся сообщения <i>Охлаждается</i> и <i>Подождите</i> .	<p>Проверьте, что слышен звук работающего вентилятора устройства и что не загорожено выходное отверстие.</p> <p>Если вентилятор работает, уберите все, что загромождает выходное отверстие, и оставьте устройство включенным на несколько минут, не используя его.</p> <p>Если вентилятор не работает, выполните следующие действия.</p> <p>Выключите и снова включите устройство, нажав на кнопку питания. Если сообщение об ошибке не исчезнет с дисплея, то выключите устройство на несколько минут и повторите попытку.</p>

Сообщение об ошибке	Причина	Способ устранения
Ошиб.у-ва трм.э.	Температура узла термозакрепления тонера не повышается до заданной температуры за указанное время. Узел термозакрепления тонера слишком сильно нагрелся.	Выключите выключатель питания, подождите несколько секунд и снова включите его. Оставьте устройство включенным на 15 минут.
Ошибка ЕL	В устройстве имеется механическая неисправность.	Откройте и снова закройте переднюю крышку.
Ошибка барабана	Необходимо очистить коронирующие провода блока фотобарабана.	Очистите четыре коронирующих провода на блоке фотобарабана. (См. раздел <i>Очистка коронирующих проводов</i> на стр. 84.)
Ошибка картриджа Установите обратно картридж с тонером черным (К). ¹ ¹ В сообщении указывается цвет тонер-картриджа, который вызвал проблему.	Тонер-картридж установлен неправильно.	Выньте блок фотобарабана и тонер-картридж, указанный в сообщении на дисплее, и вставьте его обратно в блок фотобарабана.
Печать невозм. ХХ	В устройстве имеется механическая неисправность.	Выключите и снова включите устройство, нажав на кнопку питания. Если это сообщение об ошибке появляется снова, подождите несколько минут и повторите попытку печати, копирования или сканирования.
Рес. тон. зак-ся Замените картридж с тонером Черным(К). ¹ ¹ В сообщении указывается цвет закончившегося тонер-картриджа.	Блок фотобарабана и тонер-картриджей установлен неправильно, или один или несколько тонер-картриджей закончились, из-за чего печать невозможна.	Выполните одно из следующих действий: <ul style="list-style-type: none"> ■ Снова установите блок фотобарабана с тонер-картриджами. ■ Замените пустой тонер-картридж на новый. (См. раздел <i>Замена тонер-картриджа</i> на стр. 98.) ■ Если закончился один из цветных картриджей, можно продолжить печать в черно-белом режиме; для этого выберите настройку Ч/Б в драйвере принтера.
Скан. невозм. ХХ	В устройстве имеется механическая неисправность.	Выключите и снова включите устройство, нажав на кнопку питания. Если это сообщение об ошибке появляется снова, оставьте машину на несколько минут, а затем повторите попытку.
Смен ком ПБ 1	Необходимо заменить комплект подачи бумаги для лотка 1.	Приобретите у дилера Brother новый комплект подачи бумаги для лотка 1.

Сообщение об ошибке	Причина	Способ устранения
Смен. ком. ПБ ОЛ	Необходимо заменить комплект подачи бумаги для обходного лотка.	Приобретите у дилера Brother новый комплект подачи бумаги для обходного лотка.
Смен. лент. карт	Необходимо заменить ленточный картридж.	Замените ленточный картридж. (См. раздел <i>Замена ленточного картриджа</i> на стр. 110.)
Совмещение	Сбой регистрации.	<p>Нажмите Ч/Б Старт/Цвет Старт и повторите попытку.</p> <p>Выполните одно из следующих действий:</p> <ul style="list-style-type: none"> ■ Попробуйте выполнить регистрацию вручную: Меню, 3, 7. (См. раздел <i>"Ручное совмещение цветов" в Руководстве по использованию программного обеспечения на компакт-диске</i>.) ■ Установите новый ленточный картридж. (См. раздел <i>Замена ленточного картриджа</i> на стр. 110.) ■ Установите новый блок фотобарабана. (См. раздел <i>Замена блока фотобарабана</i> на стр. 103.) ■ Замените пустой тонер-картридж на новый. (См. раздел <i>Замена тонер-картриджа</i> на стр. 98.) ■ Выключите устройство, нажав на кнопку питания. Повторите попытку через несколько секунд. ■ Если проблема не устраняется, обратитесь к дилеру Brother.

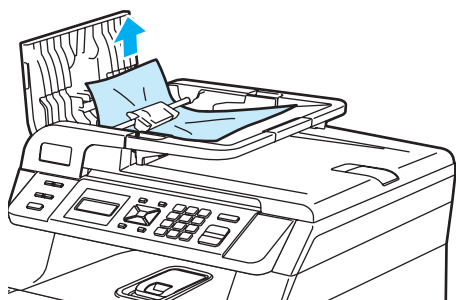
Замятие документов

В случае замятия документа выполните следующие действия.

Замятие документа в верхней части блока АПД

Причиной замятия документа может стать его неправильный ввод или подача или его большой размер. Для устранения замятия документа выполните описанные ниже операции.

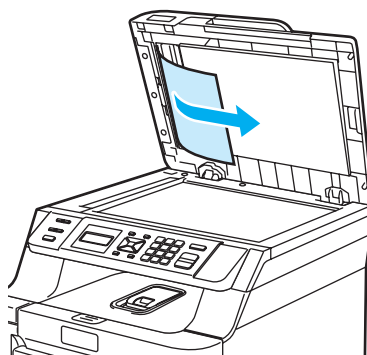
- 1 Выньте из АПД все незамятые документы.
- 2 Откройте крышку АПД.
- 3 Вытяните замятый документ влево.



- 4 Закройте крышку АПД.
- 5 Нажмите **Стоп/Выход**.

Замятие документа под крышкой сканера

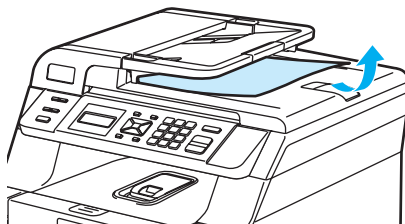
- 1 Выньте из АПД все незамятые документы.
- 2 Поднимите крышку сканера.
- 3 Вытяните застрявший документ вправо.



- 4 Закройте крышку сканера.
- 5 Нажмите **Стоп/Выход**.

Замятие документа в выходном лотке

- 1 Выньте из АПД все незамятые документы.
- 2 Вытяните застрявший документ вправо.



- 3 Нажмите **Стоп/Выход**.

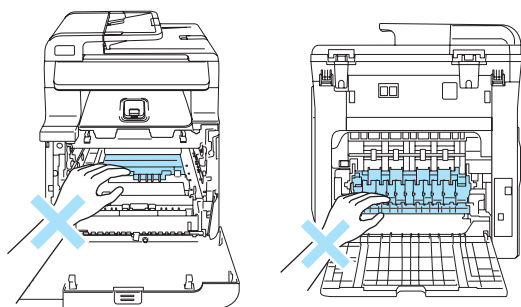
Замятие бумаги

Для устранения замятия бумаги выполните операции, описанные в данном разделе.



ГОРЯЧАЯ ПОВЕРХНОСТЬ

Сразу после окончания работы устройства некоторые внутренние его части остаются чрезвычайно горячими. При открытии передней или задней крышки устройства **НЕ ПРИКАСАЙТЕСЬ** к частям, выделенным на рисунке.



Примечание

На ЖК-дисплее лотки обозначаются следующим образом:

- Стандартный лоток для бумаги: Лоток1
- Обходной лоток: Ун. лоток

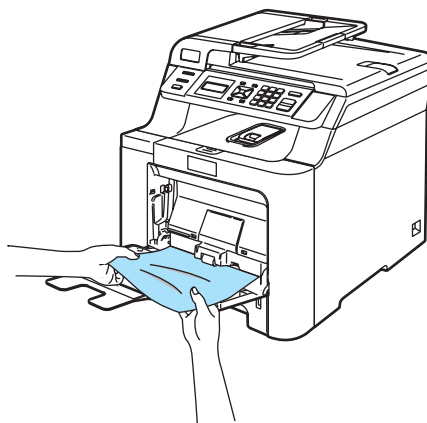
Замятие бумаги в обходном лотке

Если на ЖК-дисплее появляется сообщение **Зам. в ун.лотке**, выполните следующие действия:

Зам. в ун.лотке

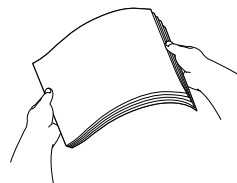
- 1 Выньте бумагу из обходного лотка.

- 2 Выньте замятую бумагу в области обходного лотка.

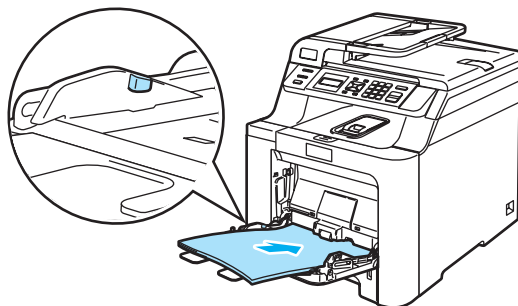


- 3 Закройте обходной лоток. Затем откройте переднюю крышку и снова закройте ее, чтобы сбросить устройство. Снова откройте обходной лоток.

- 4 "Распушите" пачку бумаги и загрузите ее обратно в обходной лоток.



- 5 При загрузке бумаги в обходной лоток следите, чтобы высота пачки не превышала максимальный уровень, обозначенный направляющими по обеим сторонам лотка.

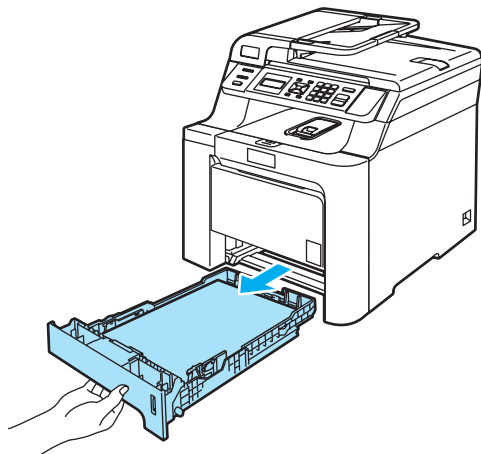


Замятие бумаги в лотке для бумаги 1

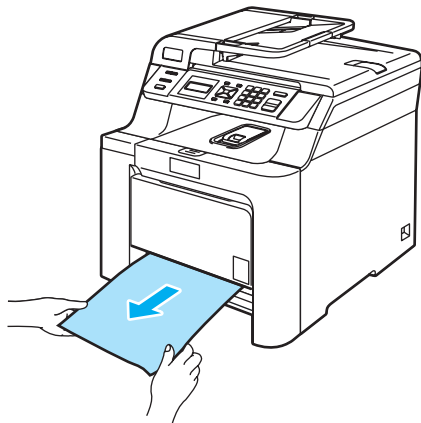
Если на ЖК-дисплее появляется сообщение **Замятие в лотке1**, выполните следующие действия:

Замятие в лотке1

- 1 Полностью выдвиньте лоток для бумаги из устройства.



- 2 Медленно вытяните замятую бумагу наружу обеими руками.



- 3 Проверьте, что высота пачки бумаги не превышает максимального уровня. Удерживая нажатым зеленый фиксатор направляющих, сдвиньте направляющие соответственно размеру бумаги. Проверьте, что направляющие надежно зафиксированы в пазах.

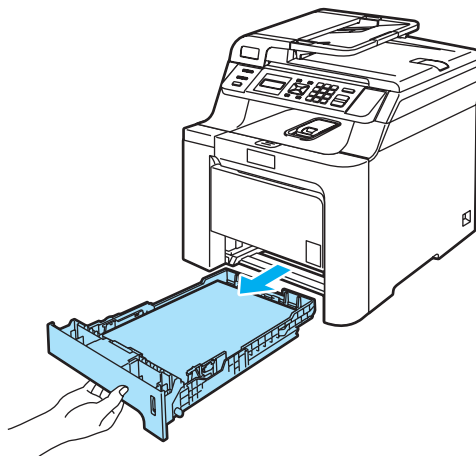
- 4 Задвиньте лоток для бумаги в устройство до упора.

Замятие бумаги внутри устройства

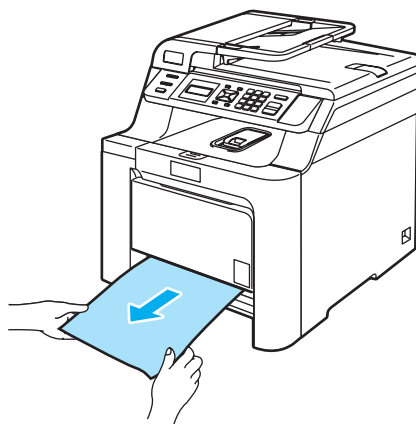
Если на ЖК-дисплее появляется сообщение **Замятие внутри**, выполните следующие действия:

Замятие внутри

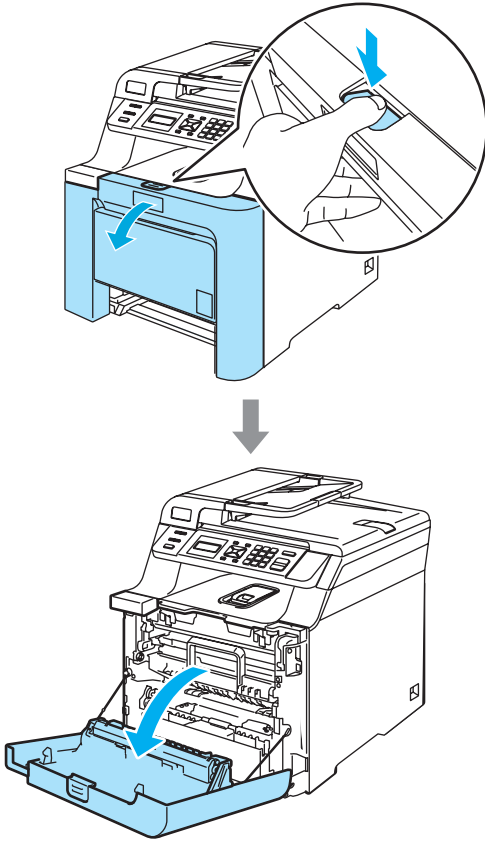
- 1 Полностью выдвиньте лоток для бумаги из устройства.



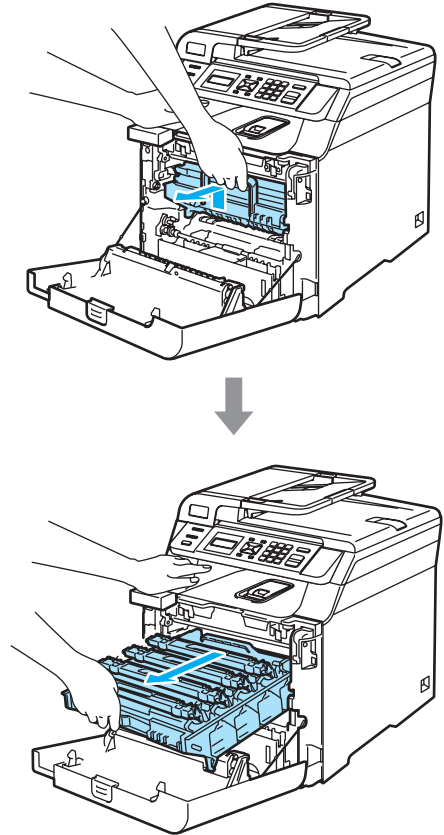
- 2 Медленно вытяните замятую бумагу наружу обеими руками.



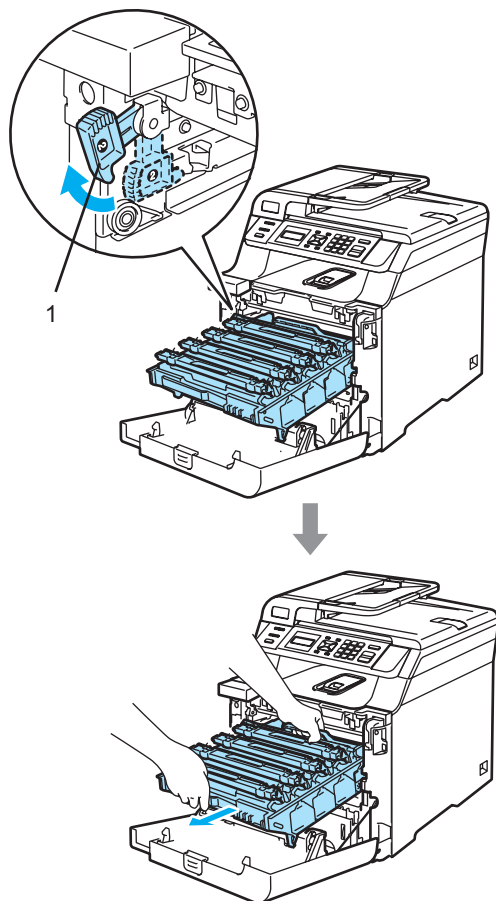
- 3 Нажмите кнопку разблокировки передней крышки и откройте переднюю крышку.



- 4 Возьмитесь за зеленую ручку блока фотобарабана. Приподнимите блок фотобарабана и выдвиньте его до упора.

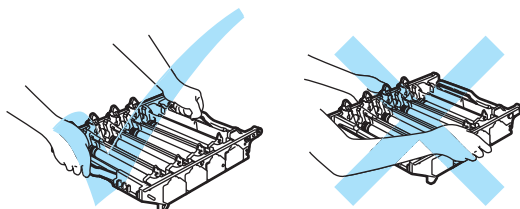


- 5 Освободите серый фиксатор (1) на левой стороне устройства. Приподнимите блок фотобарабана и выдвиньте блок фотобарабана полностью из устройства, взявшись за зеленые ручки на блоке фотобарабана.



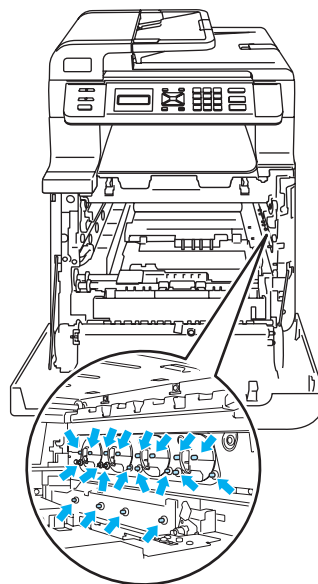
! ОСТОРОЖНО

Переносите блок фотобарабана только взявшись за зеленые ручки. Не держите блок за боковые стороны.

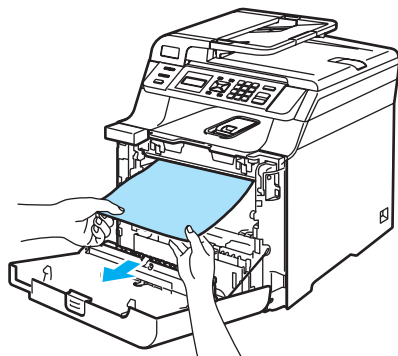
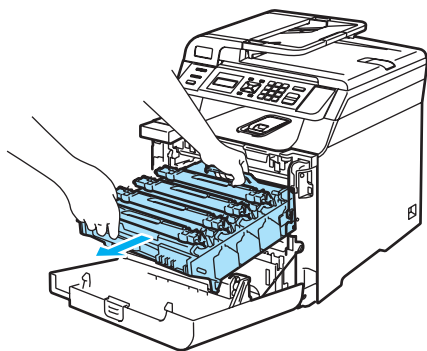


Рекомендуется положить блок фотобарабана на ровную поверхность, подстелив под него лист ненужной бумаги или ткань на случай рассыпания тонера.

Во избежание повреждения устройства статическим электричеством НЕ ПРИКАСАЙТЕСЬ к электродам, показанным на рисунке.

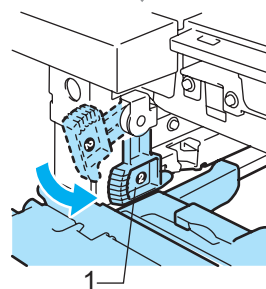
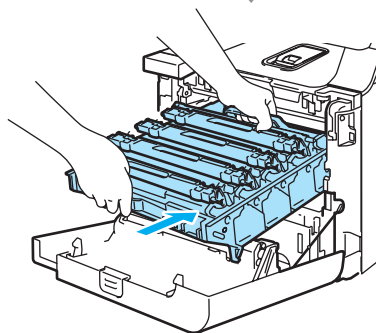
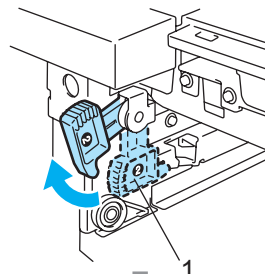


- 6** Замятую бумагу можно вынуть вместе с фотобарабаном и картриджами; вынутый блок может также освободить бумагу, и ее можно будет вытянуть через отверстие лотка.



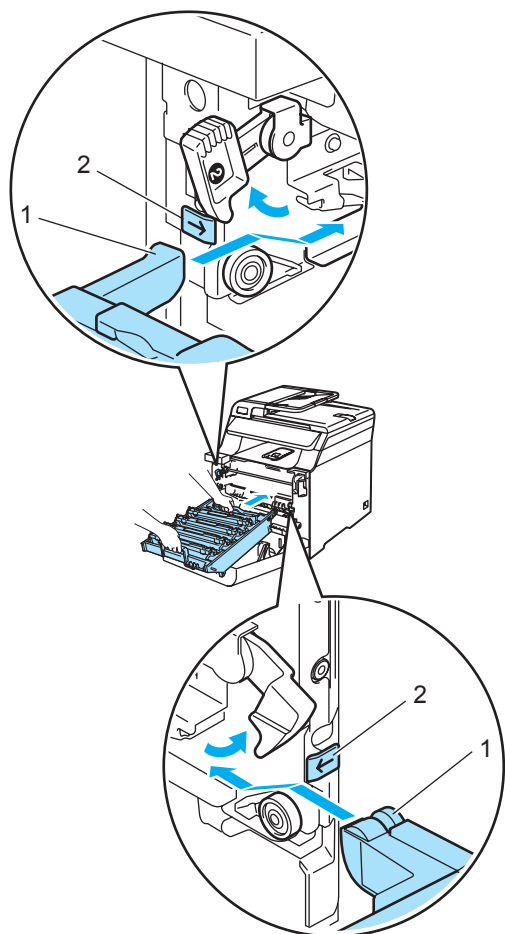
- 7** Установите блок фотобарабана на место следующим образом.

- 1** Проверьте, что серый фиксатор (1) находится в верхнем положении, и установите блок фотобарабана на устройство. Опустите вниз серый фиксатор (1).

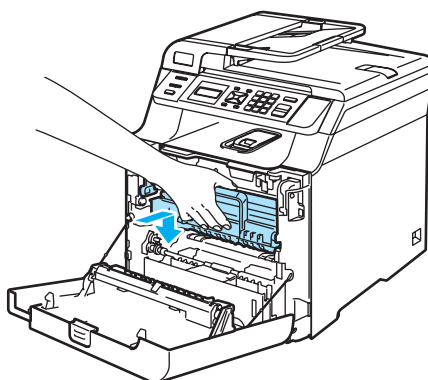
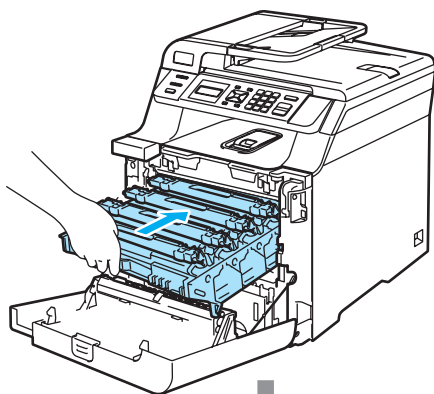


 **Примечание**

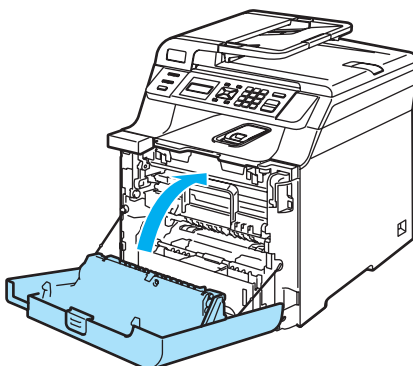
При установке на устройство блока фотобарабана совместите зеленые направляющие (1) на ручке блока фотобарабана с зелеными стрелками (2) на обеих сторонах устройства.



2 Задвиньте блок фотобарабана до упора.



8 Закройте переднюю крышку устройства.



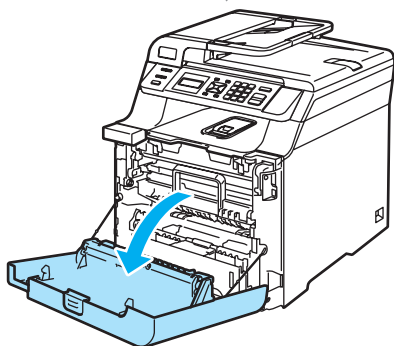
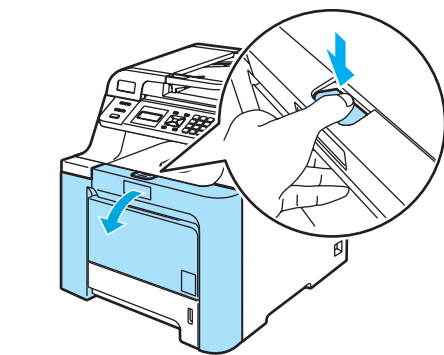
9 Задвиньте лоток для бумаги в устройство до упора.

Замятие бумаги в задней части устройства

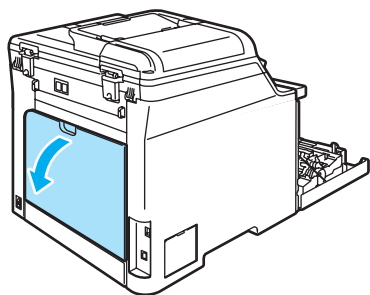
Если на ЖК-дисплее появляется сообщение **Замятие сзади**, выполните следующие действия:

Замятие сзади

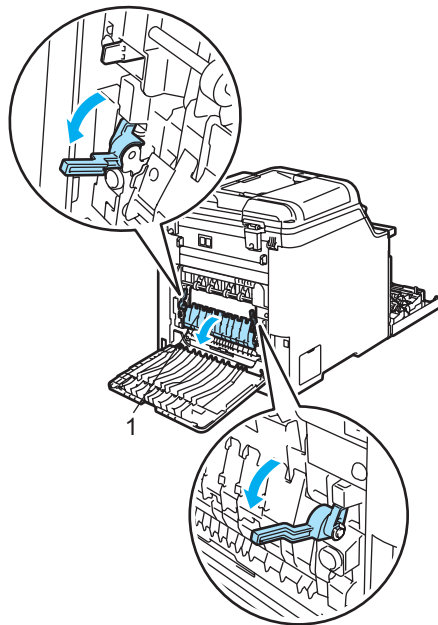
- 1 Нажмите фиксатор крышки, чтобы открыть переднюю крышку.
- 2 Возьмитесь за зеленую ручку блока фотобарабана. Приподнимите блок фотобарабана и выдвиньте его до упора.



- 3 Откройте заднюю крышку.

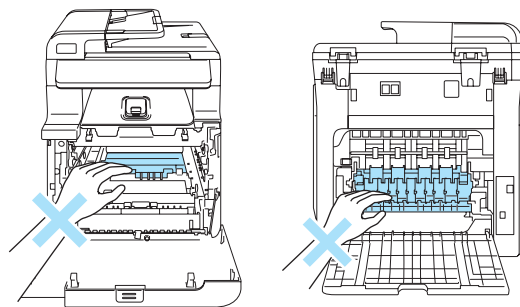


- 4 Опустите вниз два зеленых рычажка (один слева и один справа), как показано на рисунке ниже и сложите крышку узла термозакрепления тонера (1).

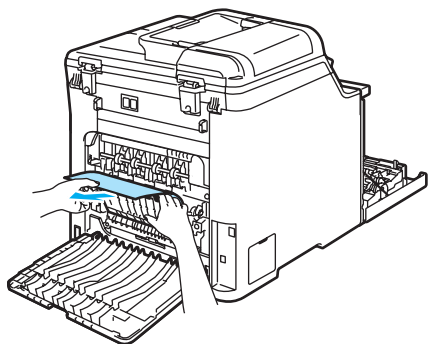


ГОРЯЧАЯ ПОВЕРХНОСТЬ

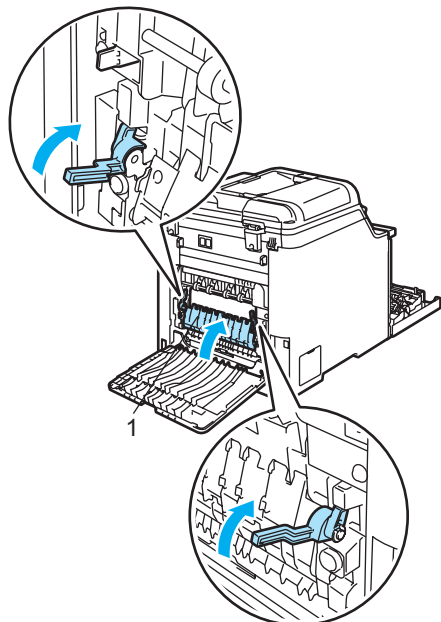
Сразу после окончания работы устройства некоторые внутренние его части остаются чрезвычайно горячими. При открытии передней или задней крышки устройства **НЕ ПРИКАСАЙТЕСЬ** к частям, выделенным на рисунке.



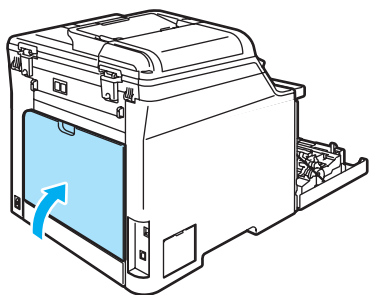
- 5 Обеими руками осторожно вытяните замятую бумагу из аппарата для термического закрепления тонера.



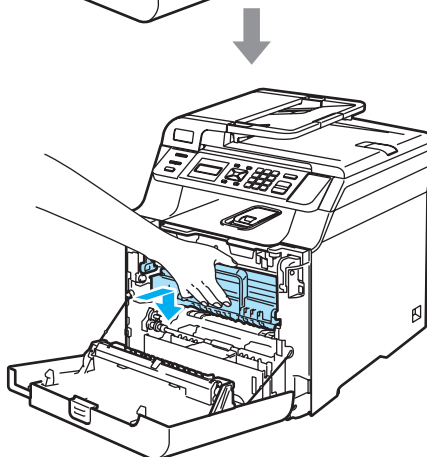
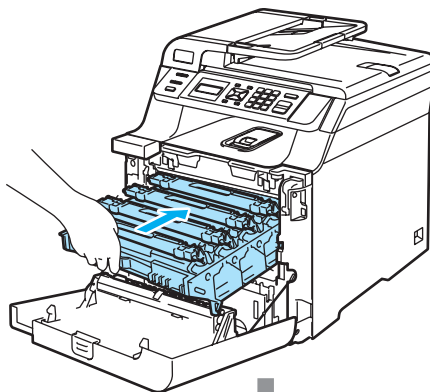
- 6 Закройте крышку узла термозакрепления тонера (1) и поднимите два зеленых рычажка с правой и с левой стороны.



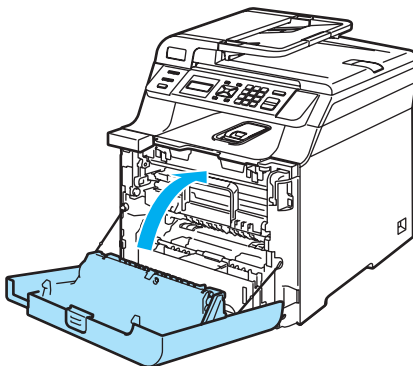
- 7 Закройте заднюю крышку.



- 8 Установите блок фотобарабана и картридж на место.



- 9 Закройте переднюю крышку устройства.

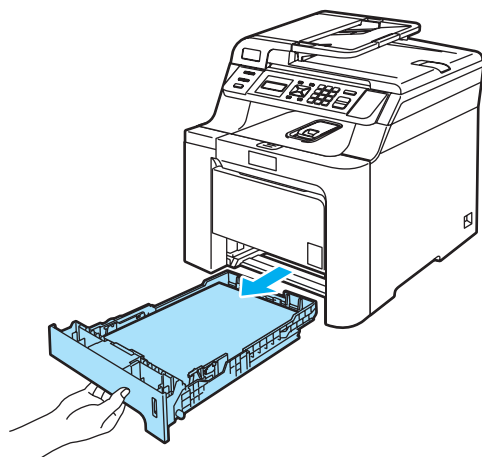


Замятие бумаги внизу лотка для бумаги 1 или в узле термозакрепления тонера (только DCP-9042CDN)

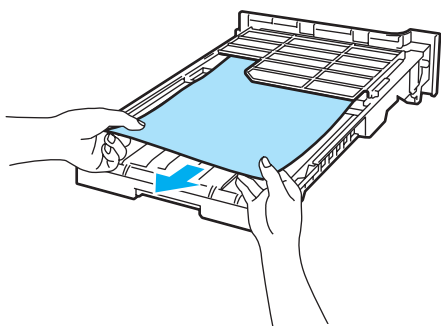
Если на ЖК-дисплее отображается сообщение **Замятие бумаги**, выполните следующие действия:

Замятие бумаги

- 1 Полностью вытащите лоток для бумаги из устройства и проверьте устройство изнутри.



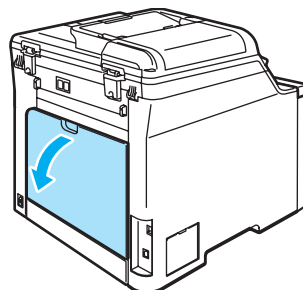
- 2 Если бумага не застряла внутри устройства, проверьте лоток для бумаги снизу.



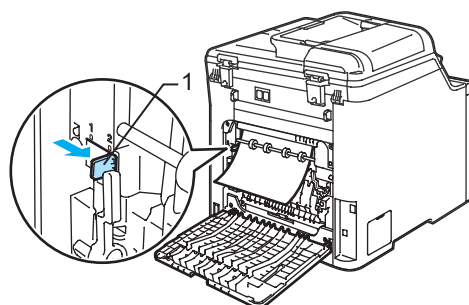
Примечание

На этом этапе **НЕ** вставляйте лоток для бумаги обратно.

- 3 Если бумага не застряла в лотке для бумаги, откройте заднюю крышку.

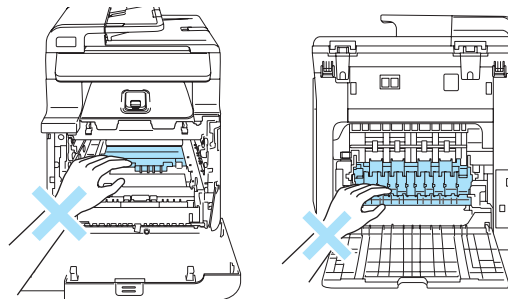


- 4 Переведите серый рычаг на левой стороне (1) вправо.

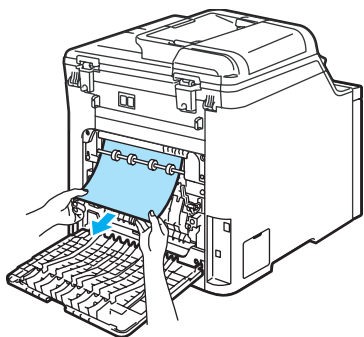


ГОРЯЧАЯ ПОВЕРХНОСТЬ

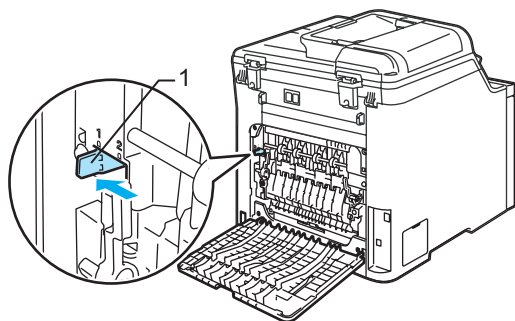
Сразу после окончания работы устройства некоторые внутренние его части остаются чрезвычайно горячими. При открытии передней или задней крышки устройства **НЕ ПРИКАСАЙТЕСЬ** к частям, выделенным на рисунке.



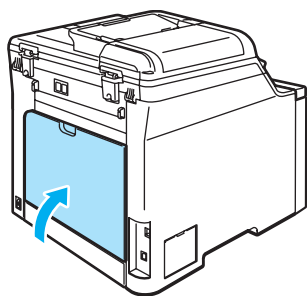
- 5 Медленно вытащите замятую бумагу.



- 6 Переместите серый рычаг на левой стороне (1) в исходное положение.



- 7 Закройте заднюю крышку.



- 8 Задвиньте лоток для бумаги в устройство до упора.

Текущее обслуживание

ПРЕДУПРЕЖДЕНИЕ

Используйте нейтральные моющие средства.

НЕ ИСПОЛЬЗУЙТЕ чистящие средства, содержащие аммиак или спирт, спреи любого типа или любые легковоспламеняющиеся вещества для очистки внутренних или внешних частей устройства. Это может привести к возгоранию или поражению электрическим током. Подробную информацию см. в *Важные инструкции по технике безопасности* на стр. 39.

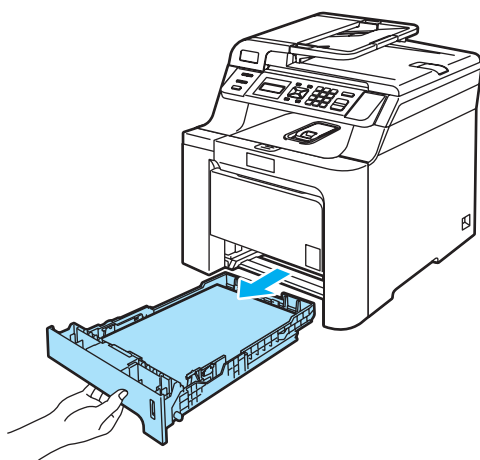
ОСТОРОЖНО

В блоке фотобарабана содержится тонер, поэтому обращайтесь с ним осторожно. Если тонер попадет на руки или одежду, немедленно вытрите его или смойте холодной водой.

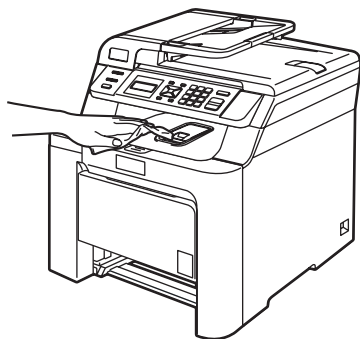
Чистка устройства снаружи

Чистку внешней поверхности устройства следует проводить в следующем порядке:

- 1 Выключите устройство, нажав на кнопку питания. Выньте вилку кабеля питания из розетки.
- 2 Полностью выдвиньте лоток для бумаги из устройства.

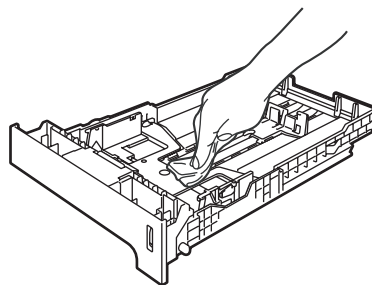


- 3 Вытрите пыль с внешней поверхности устройства сухой мягкой неворсистой тканью.



- 4 Удалите все посторонние предметы из лотка для бумаги.

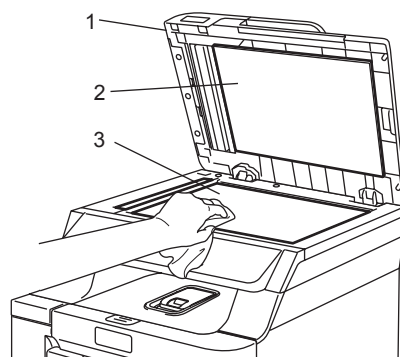
- 5 Вытрите пыль с внутренней поверхности лотка сухой мягкой неворсистой тканью.



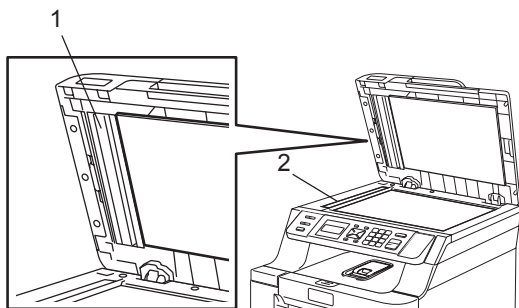
- 6 Загрузите бумагу обратно в лоток и плотно задвиньте его в устройство.
- 7 Сначала вставьте в розетку вилку кабеля питания устройства, затем подсоедините все кабели. Включите устройство, нажав на кнопку питания.

Очистка стекла сканера

- 1 Выключите устройство, нажав на кнопку питания. Отсоедините все кабели и выньте вилку кабеля питания из розетки.
- 2 Поднимите крышку сканера (1). Очистите белую пластиковую поверхность (2) и стекло сканера (3) под ней мягкой неворсистой тканью, смоченной негорючим очистителем для стекол.



- 3 В блоке АПД очистите белую пластиковую полосу (1) и расположенную под ней полосу стекла сканера (2) мягкой неворсистой тканью, смоченной негорючим очистителем для стекол.



- 4 Сначала вставьте в розетку вилку кабеля питания устройства, затем подсоедините все кабели. Включите устройство, нажав на кнопку питания.

Примечание

После очистки стекла сканера и пластиковой полосы негорючим очистителем проведите по полосе пальцем, чтобы проверить, не осталось ли на ней грязи или мусора. Если на пластиковой полосе осталась грязь или мусор, то очистите ее еще раз.

Возможно, процесс очистки потребует повторить три-четыре раза. Для проверки делайте контрольную копию после каждой очистки.

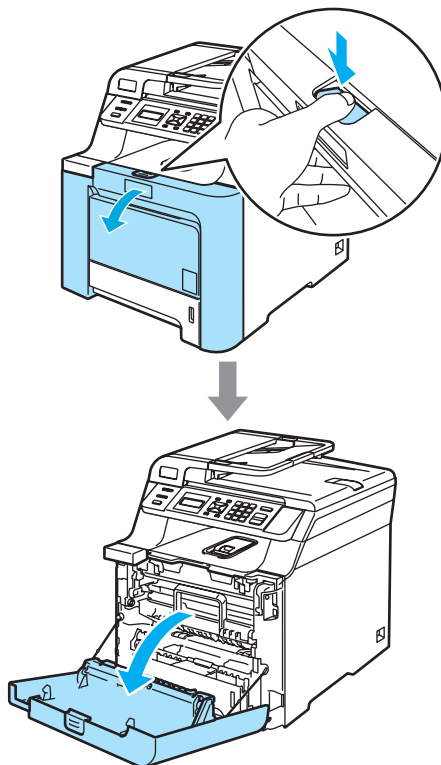
Очистка окон лазерного сканера

ОСТОРОЖНО

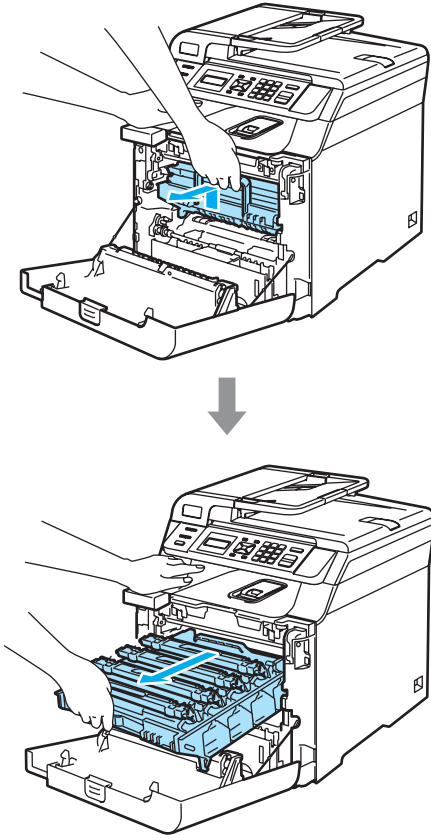
Не используйте изопропиловый спирт для очистки окон лазерного сканера.

Не прикасайтесь пальцами к стеклу лазерного сканера.

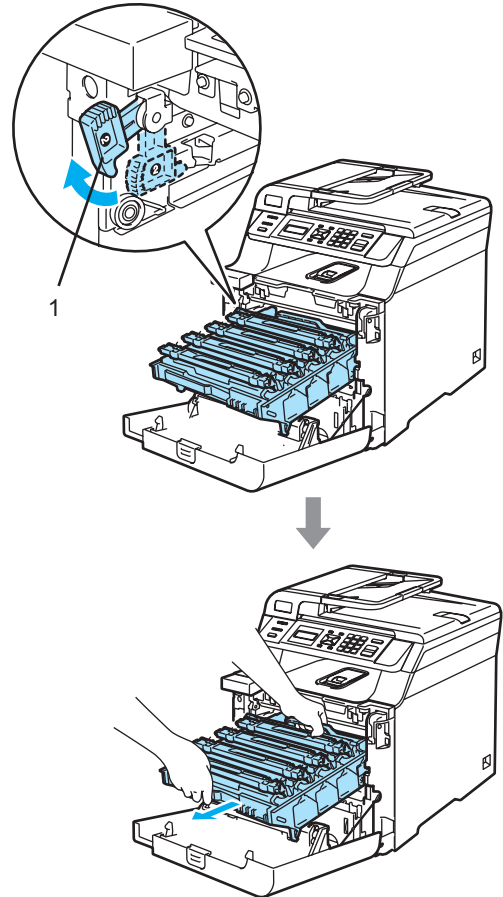
- 1 Выключите устройство, нажав на кнопку питания. Отсоедините все кабели и выньте вилку кабеля питания из розетки.
- 2 Нажмите кнопку разблокировки передней крышки и откройте переднюю крышку.



- 3 Возьмитесь за зеленую ручку блока фотобарабана. Приподнимите блок фотобарабана и выдвиньте его до упора.



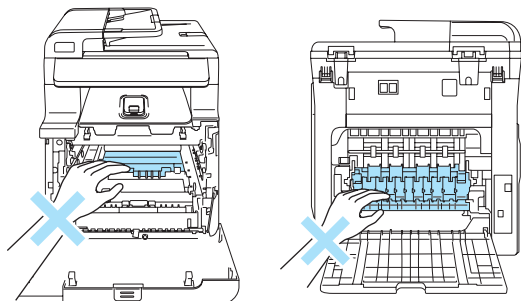
- 4 Освободите серый фиксатор (1) на левой стороне устройства. Приподнимите блок фотобарабана и выдвиньте блок фотобарабана полностью из устройства, взявшись за зеленые ручки на блоке фотобарабана.





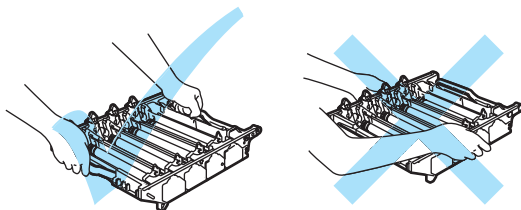
ГОРЯЧАЯ ПОВЕРХНОСТЬ

Сразу после окончания работы устройства некоторые внутренние его части остаются чрезвычайно горячими. При открытии передней крышки машины не прикасайтесь к частям, выделенным на рисунке.



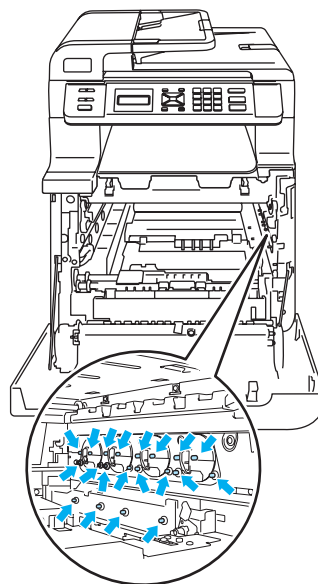
ОСТОРОЖНО

Переносите блок фотобарабана только взявшись за зеленые ручки. Не держите блок за боковые стороны.

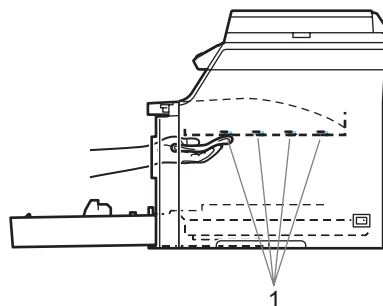
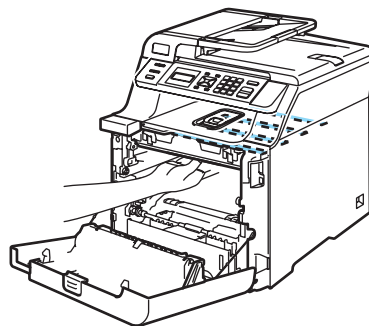


Рекомендуется положить блок фотобарабана на ровную поверхность, подстелив под него лист ненужной бумаги или ткань на случай рассыпания тонера.

Во избежание повреждения устройства статическим электричеством НЕ ПРИКАСАЙТЕСЬ к электродам, показанным на рисунке.

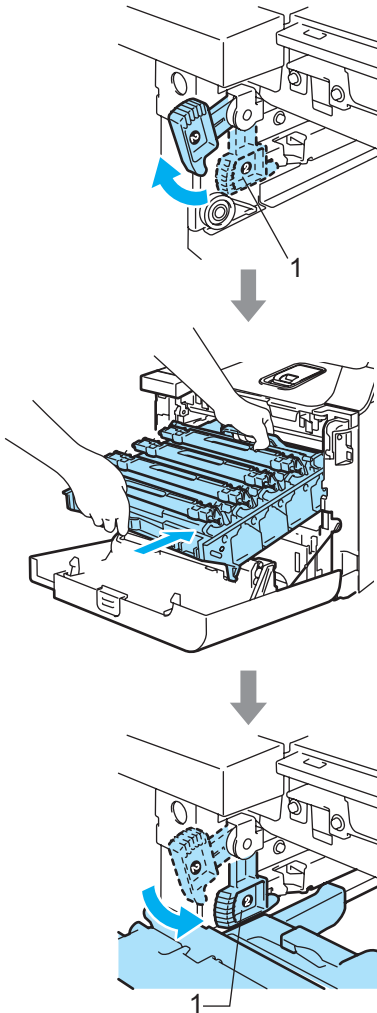


- 5 Протрите окна сканера (1) сухой неворсистой тканью.



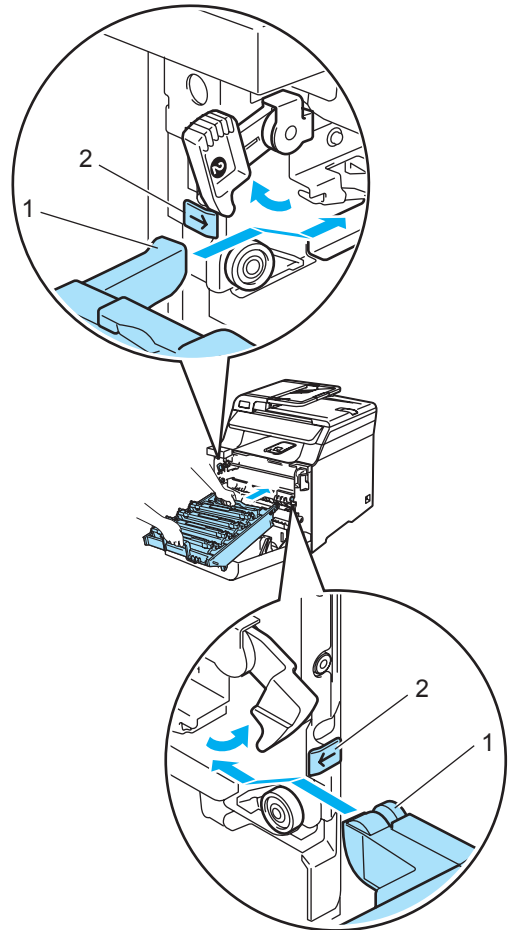
6 Установите блок фотобарабана на место следующим образом.

- 1 Проверьте, что серый фиксатор (1) находится в верхнем положении, и установите блок фотобарабана на устройство. Опустите вниз серый фиксатор (1).

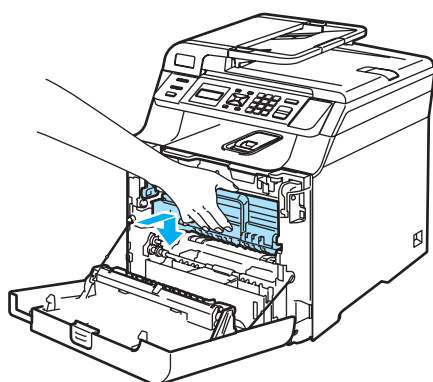
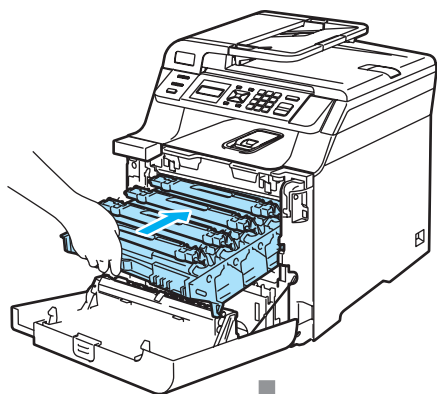


 **Примечание**

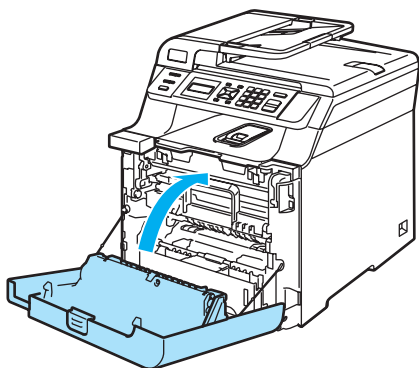
При установке на устройство блока фотобарабана совместите зеленые направляющие (1) на ручке блока фотобарабана с зелеными стрелками (2) на обеих сторонах устройства.



- 2 Задвиньте блок фотобарабана до упора.



- 7 Закройте переднюю крышку устройства.

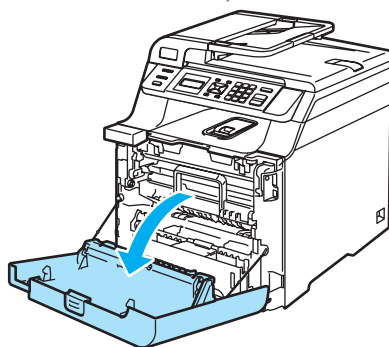
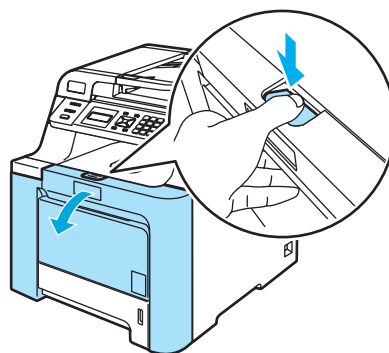


- 8 Сначала вставьте в розетку вилку кабеля питания устройства, затем подсоедините все кабели. Включите устройство, нажав на кнопку питания.

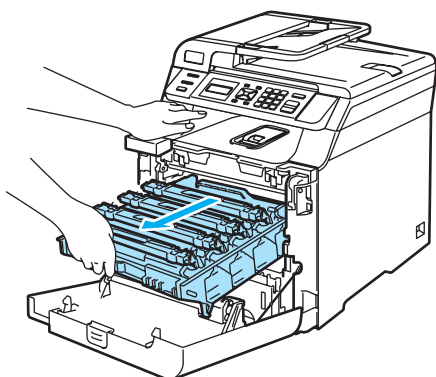
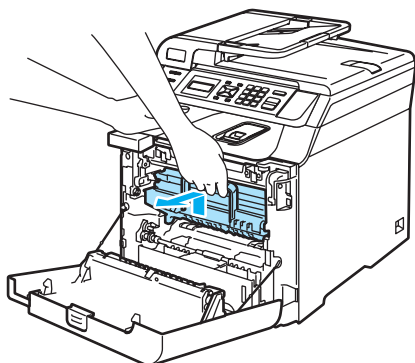
Очистка коронирующих проводов

Если возникают проблемы с качеством печати, очистите коронирующие провода следующим образом:

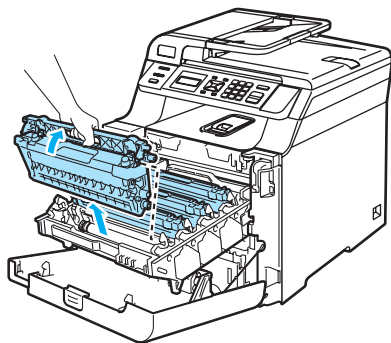
- 1 Выключите выключатель питания устройства. Отсоедините все кабели и выньте вилку кабеля питания из розетки.
- 2 Нажмите кнопку разблокировки передней крышки и откройте переднюю крышку.



- 3 Возьмитесь за зеленую ручку блока фотобарабана. Приподнимите блок фотобарабана и выдвиньте его до упора.



- 4 Выньте все четыре тонер-картриджа из блока фотобарабана, взявшись за цветные ручки.



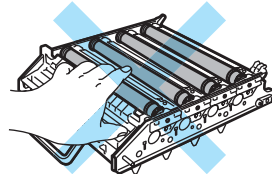
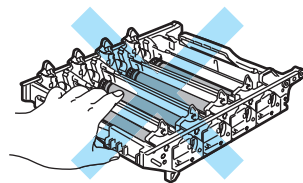
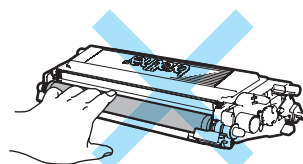
! ОСТОРОЖНО

Рекомендуется положить тонер-картриджи на чистую ровную поверхность, подстелив под него лист ненужной бумаги или ткань на случай рассыпания тонера.

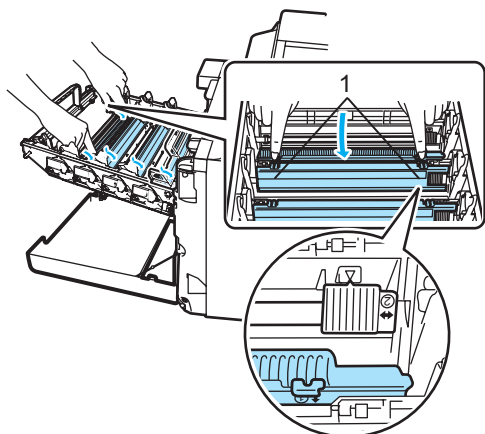
Не бросайте тонер-картриджи в огонь. Они могут взорваться, приводя к травмам.

Обращайтесь с тонер-картриджами осторожно. Если тонер попадет на руки или одежду, немедленно вытрите его или смойте холодной водой.

Во избежание снижения качества печати не прикасайтесь к частям, выделенным на рисунках.

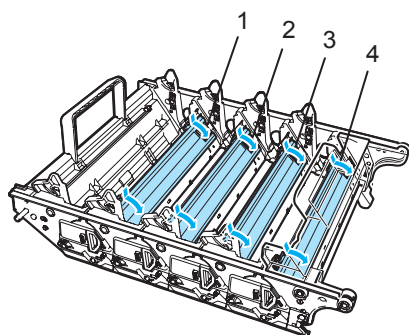


- 5 Откройте и откиньте белую крышку коронирующих проводов (1).



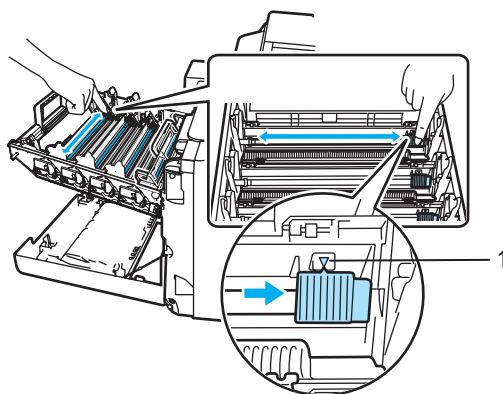
 **Примечание**

Рекомендуется очищать коронирующие провода для всех цветов. Если нужно очистить только коронирующий провод для того цвета, который вызывал проблему, определите положение каждого из проводов, руководствуясь схемой ниже.



- 1 Крышка коронирующего провода для черного цвета (K)
- 2 Крышка коронирующего провода для желтого цвета (Y)
- 3 Крышка коронирующего провода для пурпурного цвета (M)
- 4 Крышка коронирующего провода для голубого цвета (C)

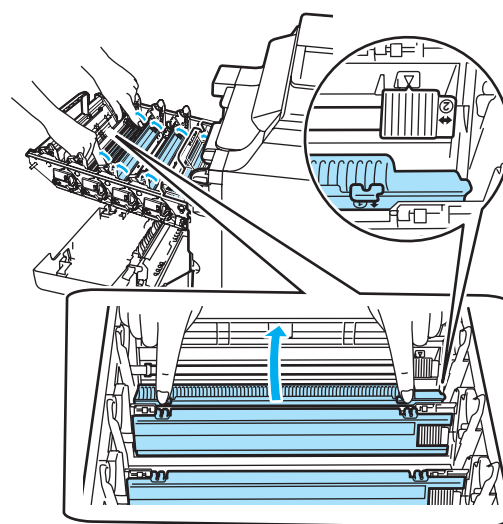
- 6 Очистите коронирующий провод внутри блока фотобарабана, осторожно переместив синий ползунок несколько раз справа налево и слева направо.



 **ОСТОРОЖНО**

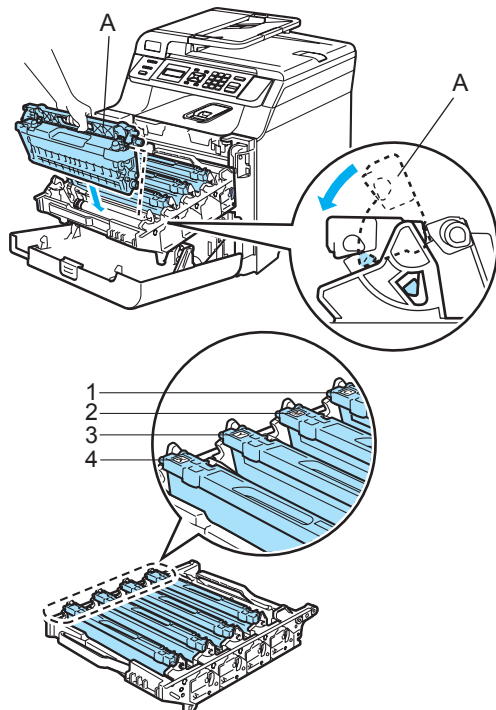
Обязательно установите ползунок обратно в исходное положение (▼) (1). В противном случае на печатных страницах может появиться вертикальная полоса.

- 7 Закройте крышку коронирующих проводов.



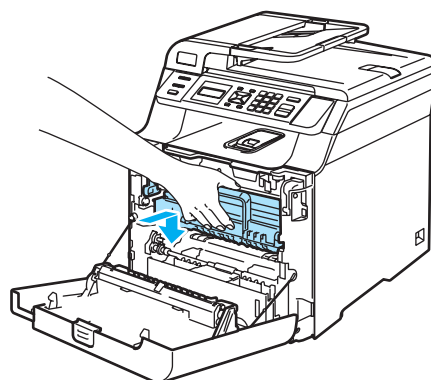
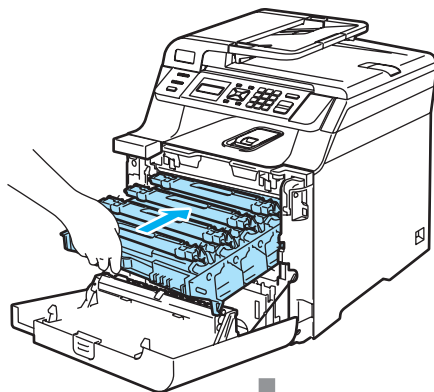
8 Повторите пункты с 5 до 7 для очистки каждого из оставшихся коронирующих проводов. Всего имеется четыре коронирующих провода.

9 Держа тонер-картриджи за цветные ручки, вставьте их по одному обратно в блок фотобарабана, как показано на рисунке. Цвет тонер-картриджа должен соответствовать цвету метки на блоке фотобарабана. Когда тонер-картридж установлен, обязательно сложите ручку тонер-картриджа (A). Повторите эту операцию для всех тонер-картриджей.

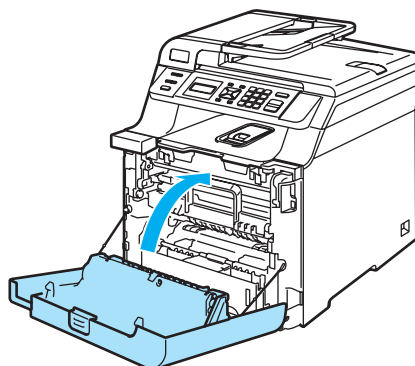


- 1 С - Голубой
- 2 М - Пурпурный
- 3 Y - Желтый
- 4 К - Черный

10 Задвиньте блок фотобарабана до упора.



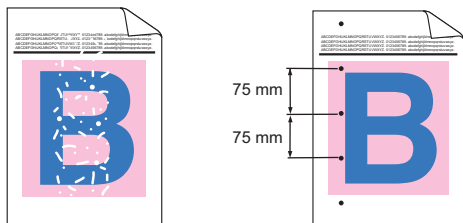
11 Закройте переднюю крышку устройства.



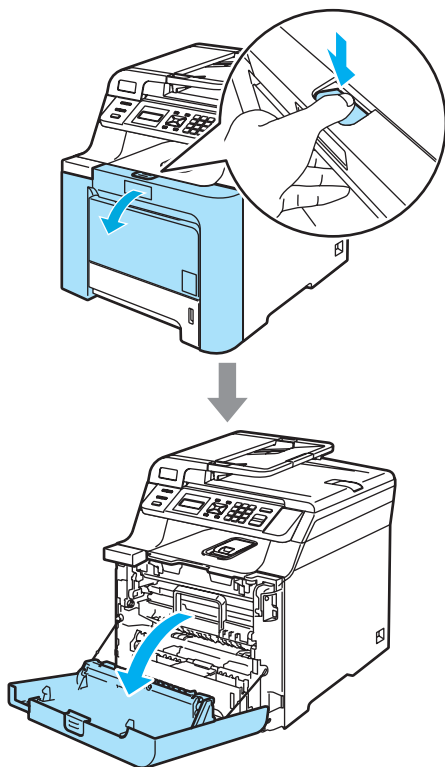
12 Сначала вставьте в розетку вилку кабеля питания устройства, затем подсоедините все кабели. Включите устройство, нажав на кнопку питания.

Очистка блока фотобарабана

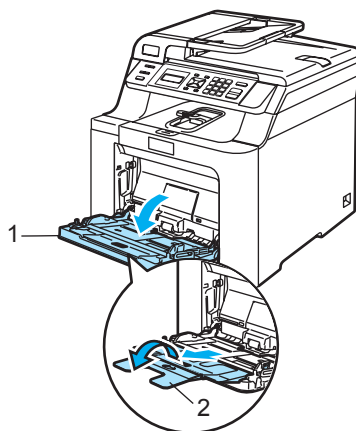
Если при печати на странице появляются повторяющиеся отметки (полосы, пятна), то очистите блок фотобарабана следующим образом.



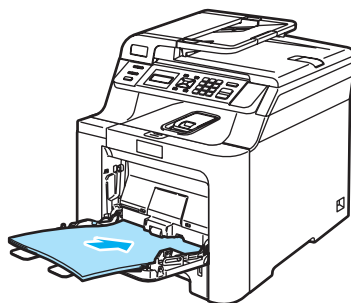
- 1 Нажмите кнопку разблокировки передней крышки и откройте переднюю крышку.



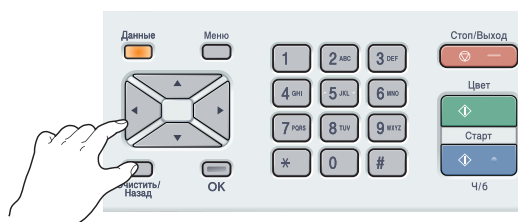
- 2 Закройте переднюю крышку устройства. Устройство начнет разогреваться; подождите окончания разогрева, прежде чем приступить к 3.
- 3 Выньте обходной лоток (1) и откиньте опорный щиток этого лотка (2).



- 4 Вставьте чистый лист бумаги формата A4 или Letter в обходной лоток.



- 5 Нажав и удерживая нажатой кнопку **Очистить/Назад**, нажмите ◀ до тех пор, пока на ЖК-дисплее не появится сообщение DRUM CLEANING.



- 6 Нажмите **Ч/Б Старт** или **Цвет Старт**. Бумага поступит в устройство, и начнется очистка барабана.

- 7 После окончания чистки устройства на ЖК-дисплее отобразится следующее сообщение.

DRUM CLEANING
COMPLETED

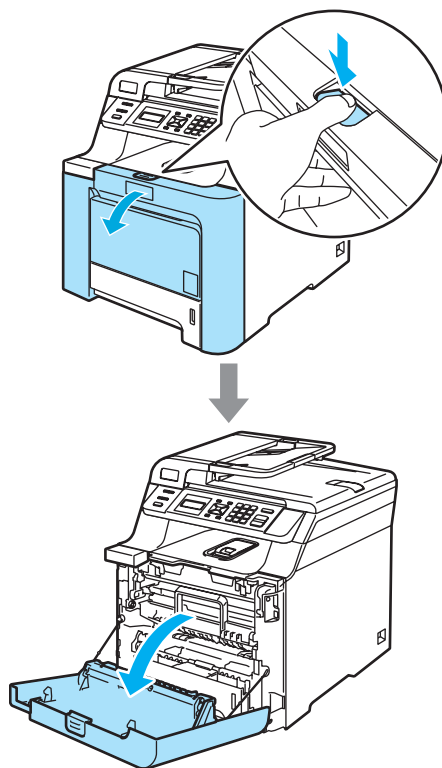
- 8 Нажмите **Стоп/Выход** для перевода устройства в режим готовности.

- 9 Попробуйте повторить печать. Если проблема не устранена, повторите шаги с 3 по 8 несколько раз.

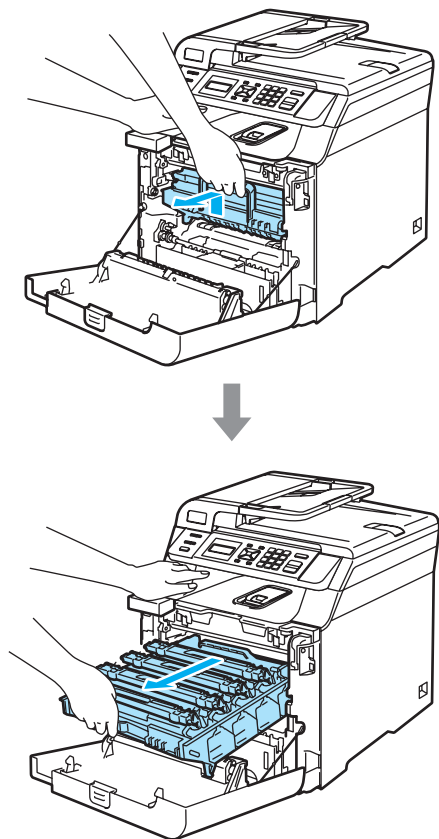
Если после повторных операций проблема не устранена, выполните шаги с 3 по 8 несколько раз, перейдите к шагу 10.

- 10 Выключите устройство с помощью выключателя электропитания. Сначала отсоедините телефонный провод, отсоедините все кабели, а затем выньте вилку кабеля питания из электрической розетки.

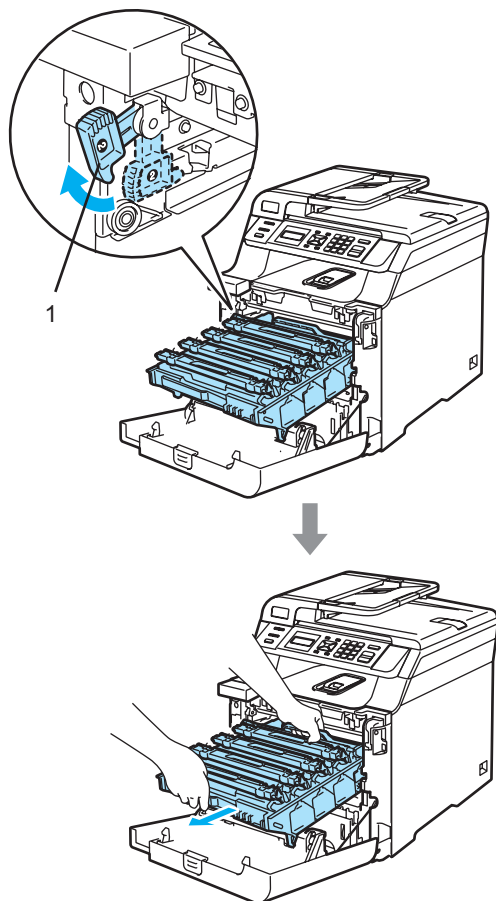
- 11 Нажмите кнопку разблокировки передней крышки и откройте переднюю крышку.



- 12 Возьмитесь за зеленую ручку блока фотобарабана. Приподнимите блок фотобарабана и выдвиньте его до упора.

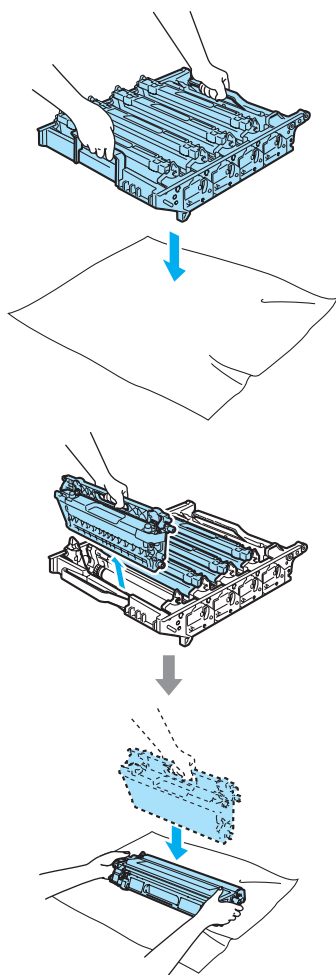


- 13 Освободите серый фиксатор (1) на левой стороне устройства. Приподнимите блок фотобарабана и выдвиньте блок фотобарабана полностью из устройства, взявшись за зеленые ручки на блоке фотобарабана.

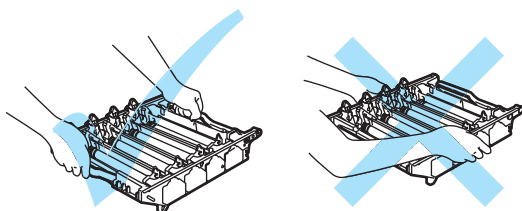


! ОСТОРОЖНО

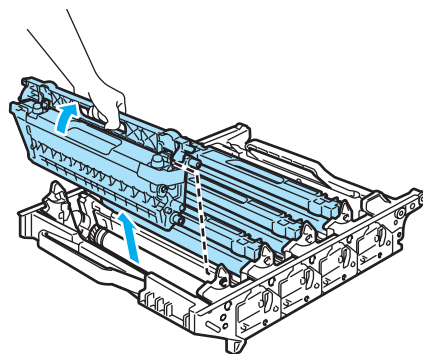
Рекомендуется положить блок фотобарабана и тонер-картриджи по отдельности на чистую ровную поверхность, подстелив под него лист ненужной бумаги или ткань на случай рассыпания тонера.



Переносите блок фотобарабана только взявшись за зеленые ручки. Не держите блок за боковые стороны.

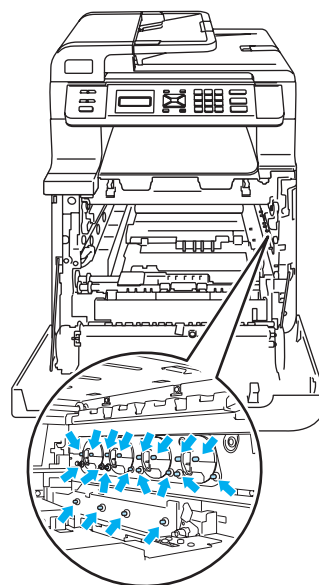


- 14 Выньте все четыре тонер-картриджа из блока фотобарабана, взявшись за цветные ручки.



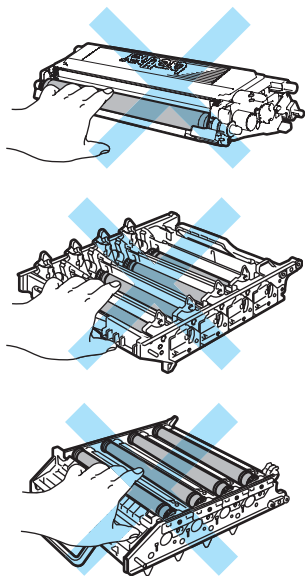
! ОСТОРОЖНО

Во избежание повреждения устройства статическим электричеством НЕ ПРИКАСАЙТЕСЬ к электродам, показанным на рисунке.

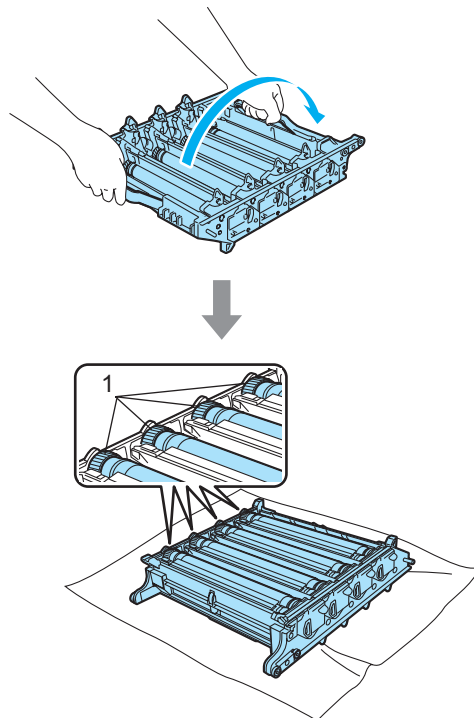


Обращайтесь с тонер-картриджами осторожно. Если тонер попадет на руки или одежду, немедленно вытрите его или смойте холодной водой.

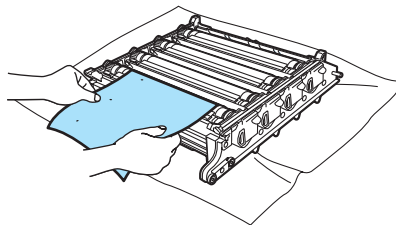
Во избежание снижения качества печати не прикасайтесь к частям, выделенным на рисунках.



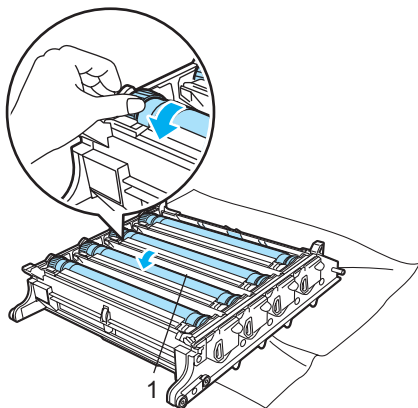
- 15 Держа блок фотобарабана обеими руками, переверните его и положите на лист бумаги или ткань. Блок фотобарабана должен быть расположен так, чтобы валики (1) находились слева от вас.



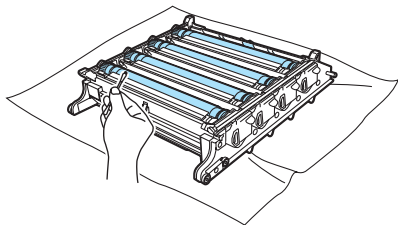
- 16 По образцу печати определите цвет, который вызвал проблему. Цвет пятен или пятен тонера – это цвет фотобарабана, который следует очистить. Например, если пятна голубые, то нужно очистить фотобарабан для голубого цвета. Положите образец печати перед фотобарабаном и определите точное положение повторяющегося пятна.



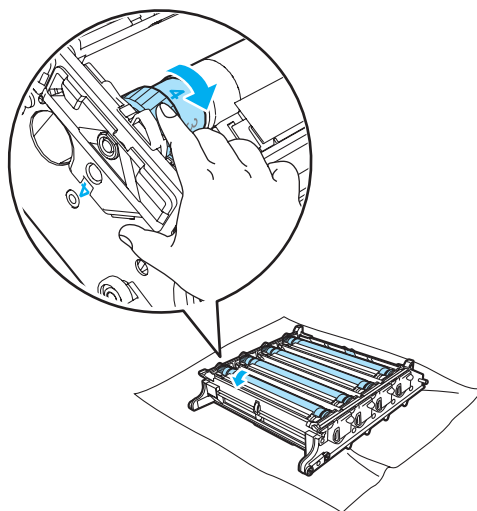
- 17 Поверните валик на фотобарабане соответствующего цвета (например, если пятна голубого цвета, то поверните фотобарабан для голубого цвета). Вы должны увидеть на поверхности фотобарабана (1) прилипшую частицу пыли или грязи, которая создает это пятно.



- 18 Когда вы нашли на поверхности фотобарабана эту частицу пыли или грязи, аккуратно протрите поверхность фотобарабана ватной палочкой и удалите эту частицу.



- 19 Рукой поверните валик фотобарабана на себя, чтобы вернуть фотобарабан в стандартное положение. Стандартное положение каждого фотобарабана определяется по совпадению номера на валике блока фотобарабана и номера на боковой стороне блока фотобарабана (см. рис.). Номер на каждом из четырех валиков фотобарабанов должен соответствовать номеру, указанному на корпусе блока фотобарабана.



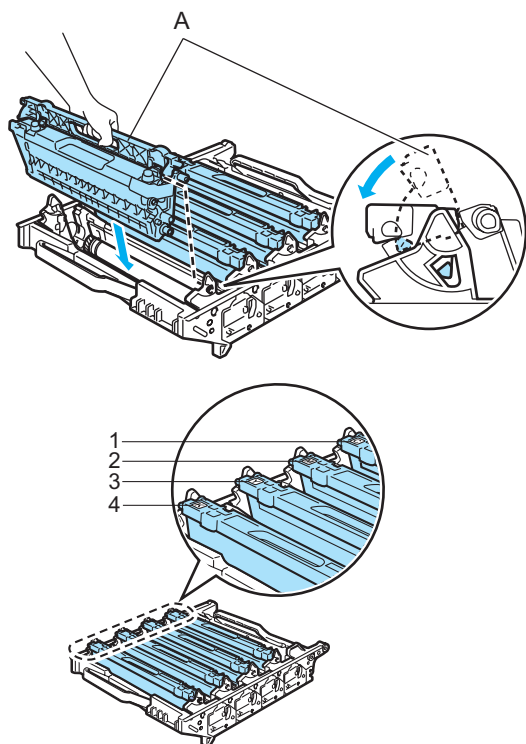
! ОСТОРОЖНО

фотобарабан фоточувствителен, поэтому НЕ ПРИКАСАЙТЕСЬ к нему пальцами.

Не пытайтесь очищать поверхность фоточувствительного фотобарабана острыми предметами.

При очистке поверхности фотобарабана не прилагайте усилия.

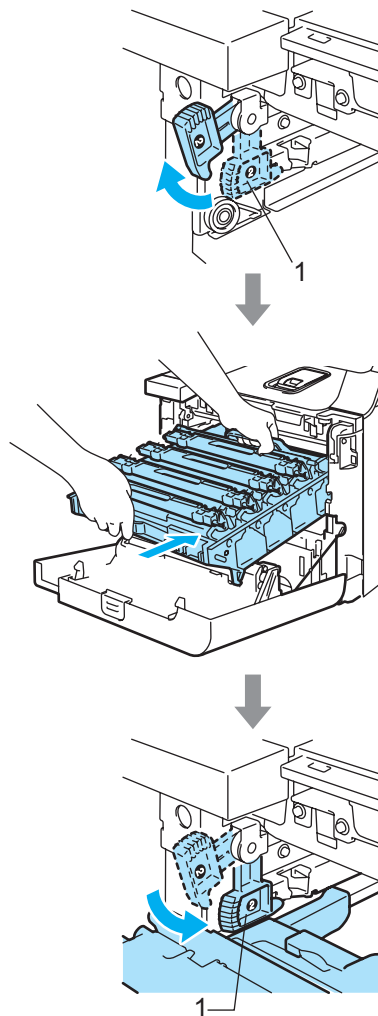
- 20** Держа тонер-картриджи за цветные ручки, вставьте их по одному обратно в блок фотобарабана, как показано на рисунке. Цвет тонер-картриджа должен соответствовать цвету метки на блоке фотобарабана. Когда тонер-картридж установлен, обязательно сложите ручку тонер-картриджа (А). Повторите эту операцию для всех тонер-картриджей.



- 1 С - Голубой
- 2 М - Пурпурный
- 3 Y - Желтый
- 4 К - Черный

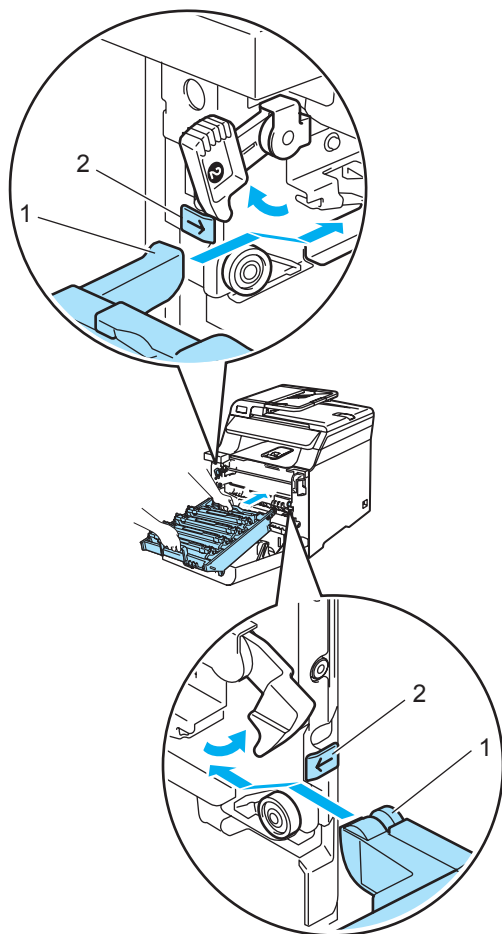
- 21** Установите блок фотобарабана на место следующим образом.

- 1** Проверьте, что серый фиксатор (1) находится в верхнем положении, и установите блок фотобарабана на устройство. Опустите вниз серый фиксатор (1).

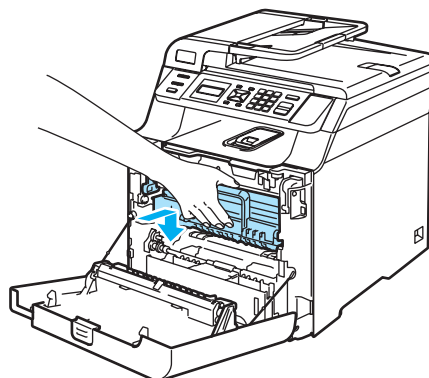
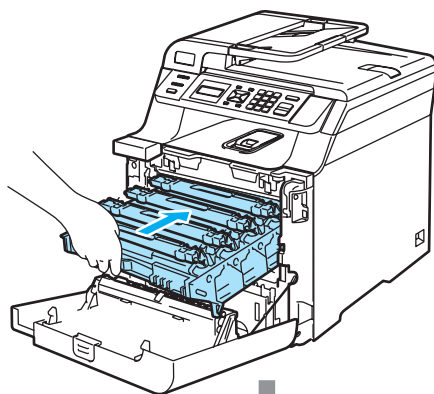


 **Примечание**

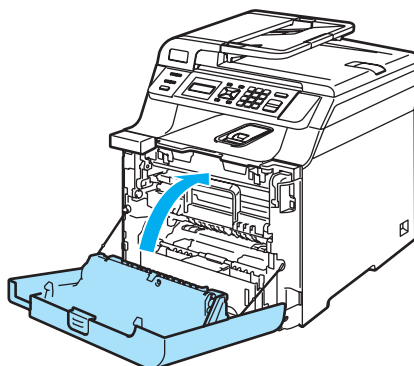
При установке на устройство блока фотобарабана совместите зеленые направляющие (1) на ручке блока фотобарабана с зелеными стрелками (2) на обеих сторонах устройства.



- 2** Задвиньте блок фотобарабана до упора.



- 22** Закройте переднюю крышку устройства.



- 23** Сначала вставьте в розетку вилку кабеля питания устройства, затем подсоедините все кабели. Включите устройство, нажав на кнопку питания.

Замена расходных материалов

При наступлении срока замены расходных материалов на ЖК-дисплей выводятся следующие сообщения.

При появлении на ЖК-дисплее следующих сообщений обслуживания устройство прекращает печать.

Сообщения на ЖК-дисплее	Заменяемые расходные материалы	Приблизительный ресурс	Инструкции по замене	Номер по каталогу для заказа
Рес. тон. зак-ся Замените картридж с тонером черным (К). ¹	Стандартный тонер-картридж	2500 страниц (черный) ² 1500 страниц (голубой, пурпурный, желтый) ²	См. раздел <i>Замена тонер-картриджа</i> на стр. 98.	TN-130BK TN-130C TN-130M TN-130Y
	Тонер-картридж повышенной емкости	5000 страниц (черный) ² 4000 страниц (голубой, пурпурный, желтый) ²		TN-135BK TN-135C TN-135M TN-135Y
Ем. д/сб тон зап	Контейнер для отработанного тонера	20000 страниц ³	См. раздел <i>Сообщение "Емкость для сбора тонера заполнена"</i> на стр. 115.	WT-100CL

¹ В сообщении указывается цвет закончившегося тонер-картриджа.

² При заполнении страницы 5% (формат А4 или Letter). Фактическое количество напечатанных страниц может варьироваться в зависимости от заданий печати и типа используемой бумаги.

³ При заполнении страницы 5%, для каждого из картриджей СМΥК (формат А4 или Letter). Фактическое количество напечатанных страниц может варьироваться в зависимости от заданий печати и типа используемой бумаги.

Ниже приведены сообщения, выводимые на ЖК-дисплей в режиме готовности. Эти сообщения заблаговременно предупреждают о необходимости замены расходных материалов до того, как они закончатся. Для предотвращения неудобств в работе можно приобрести расходные материалы заранее, не дожидаясь прекращения печати устройством.

Сообщения на ЖК-дисплее	Заменяемые расходные материалы	Приблизительный ресурс	Инструкции по замене	Номер по каталогу для заказа
Мало тонера Подготовьте новый черным (К) тонер-картридж. ¹	Стандартный тонер-картридж	2500 страниц (черный) ² 1500 страниц (голубой, пурпурный, желтый) ²	См. раздел <i>Замена тонер-картриджа</i> на стр. 98.	TN-130BK TN-130C TN-130M TN-130Y
	Тонер-картридж повышенной емкости	5000 страниц (черный) ² 4000 страниц (голубой, пурпурный, желтый) ²		TN-135BK TN-135C TN-135M TN-135Y
Закан ем д/сб т	Контейнер для отработанного тонера	20000 страниц ³	См. раздел <i>Замена контейнера для отработанного тонера</i> на стр. 115.	WT-100CL

¹ В сообщении указывается цвет тонер-картриджа, ресурс которого заканчивается.

² При заполнении страницы 5% (формат А4 или Letter). Фактическое количество напечатанных страниц может варьироваться в зависимости от заданий печати и типа используемой бумаги.

³ При заполнении страницы 5%, для каждого из картриджей СМΥК (формат А4 или Letter). Фактическое количество напечатанных страниц может варьироваться в зависимости от заданий печати и типа используемой бумаги.

Ниже приведены сообщения обслуживания, которые отображаются в верхней строке ЖК-дисплея вместе с обычным сообщением, когда устройство находится в режиме готовности. Эти сообщения предупреждают о необходимости скорейшей замены соответствующих расходных материалов из-за окончания ресурса. При появлении любого из этих сообщений на ЖК-дисплее устройство продолжает печать.

Сообщения на ЖК-дисплее	Заменяемые расходные материалы	Приблизительный ресурс ¹	Инструкции по замене	Номер по каталогу для заказа
Закан. рес фотоб	Блок фотобарабана	17 000 страниц	См. раздел <i>Замена блока фотобарабана</i> на стр. 103.	DR-130CL
Смен. лент. карт	Ленточный блок	50 000 страниц	См. раздел <i>Замена ленточного картриджа</i> на стр. 110.	BU-100CL
Зак. рес. печки	узел термозакрепления тонера	80 000 страниц	Приобретите новый узел термозакрепления тонера у дилера Brother.	—
Зак. рес. лазера	Лазерный блок	100000 страниц	Приобретите новый лазерный блок у дилера Brother.	—
Смен ком ПБ 1	Комплект подачи бумаги 1 (Ролик подачи бумаги и разделительная прокладка для лотка 1)	100000 страниц	Приобретите новый комплект подачи бумаги 1 у дилера Brother.	—
Смен. ком. ПБ ОЛ	Комплект подачи бумаги для обходного лотка (Ролик подачи бумаги и разделительная прокладка для обходного лотка)	50 000 страниц	Приобретите новый комплект подачи бумаги для обходного лотка у дилера Brother.	—

¹ При печати на бумаге формата Letter или A4. Фактическое количество напечатанных страниц может варьироваться в зависимости от заданий печати и типа используемой бумаги.



Примечание

- Утилизируйте отработанные расходные материалы в соответствии с местными предписаниями, отдельно от бытовых отходов. При возникновении вопросов обратитесь в соответствующий отдел местной администрации. Расходные материалы должны быть надежно запечатаны для предотвращения рассыпания тонера.
- Во избежание случайного рассыпания тонера рекомендуем подкладывать под использованные расходные материалы кусок бумаги или ткани.
- При использовании бумаги, не являющейся эквивалентом рекомендуемой, ресурс расходных материалов и деталей устройства может сократиться.
- Номинальный ресурс каждого из перечисленных элементов рассчитан исходя из 5% заполнения зоны печати с использованием любого из цветных тонер-картриджей. Периодичность замены будет зависеть от сложности печатаемых страниц, процента заполнения и типа носителя.

Замена тонер-картриджа

Номера по каталогу для заказа:

Стандартный тонер-картридж:
TN-130 (BK, C, M, Y)

Тонер-картридж повышенной емкости:
TN-135 (BK, C, M, Y)

Ресурс тонер-картриджей повышенной емкости составляет примерно 5000 страниц (для черного) и примерно 4000 страниц каждый (для голубого, пурпурного и желтого). Ресурс стандартных тонер-картриджей составляет примерно 2500 страниц (для черного) и примерно 1500 страниц каждый (для голубого, пурпурного и желтого). Фактическое количество страниц будет зависеть от того, какой тип документа используется наиболее часто (т.е. стандартное письмо, подробная графика и т.д.).

Сообщение "Мало тонера"

Мало тонера
Подготовьте новый

На устройстве установлен стандартный тонер-картридж TN-130. Когда в картридже заканчивается тонер, на ЖК-дисплее появляется сообщение Мало тонера.

Примечание

При появлении сообщения Мало тонера рекомендуется приготовить новые сменные картриджи.

Сообщение "Ресурс тонера закончился"

Когда на ЖК-дисплее появится следующее сообщение, необходимо заменить тонер-картридж. Во второй строке сообщения указывается цвет картриджа, который требует замены.

Рес. тон. зак-ся
Замените картридж с

Утилизируйте отработанные тонер-картриджи в соответствии с местными предписаниями, отдельно от бытовых отходов. Информация по утилизации приводится на экологическом сайте www.brothergreen.co.uk. Обязательно плотно закрывайте картридж, чтобы из него не просыпался тонер. При возникновении вопросов обратитесь в соответствующий отдел местной администрации.

Примечание

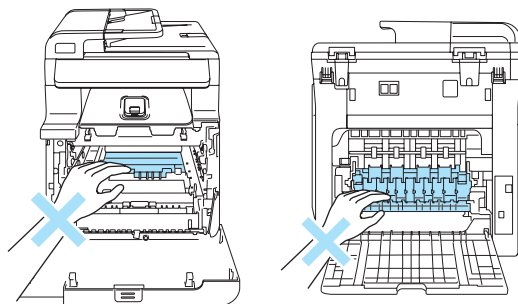
При замене картриджа рекомендуется выполнить очистку устройства и коронирующих проводов фотобарабана. (См. *Очистка окон лазерного сканера* на стр. 80 и *Очистка коронирующих проводов* на стр. 84.)

Замена тонер-картриджа

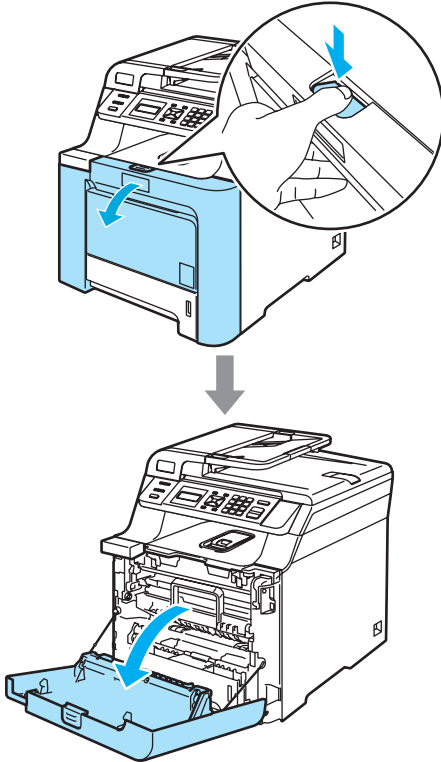


ГОРЯЧАЯ ПОВЕРХНОСТЬ

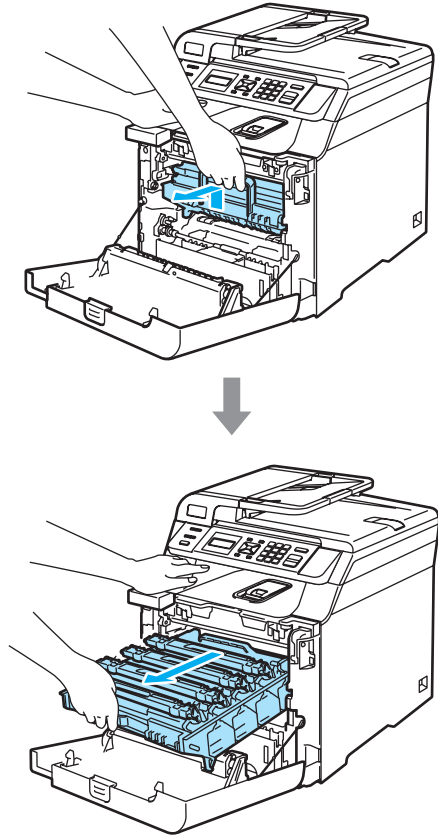
Сразу после окончания работы устройства некоторые внутренние его части остаются чрезвычайно горячими. При открытии передней или задней крышки устройства НЕ ПРИКАСАЙТЕСЬ к частям, выделенным на рисунке.



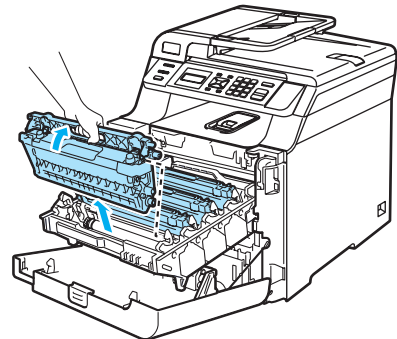
- 1 Выключите устройство, нажав на кнопку питания. Нажмите кнопку разблокировки передней крышки и откройте переднюю крышку.



- 2 Возьмитесь за зеленую ручку блока фотобарабана. Приподнимите блок фотобарабана и выдвиньте его до упора.



- 3 Возьмитесь за ручку тонер-картриджа и вытяните картридж из блока фотобарабана. Повторите эту операцию для всех тонер-картриджей.



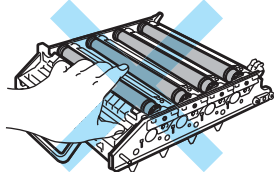
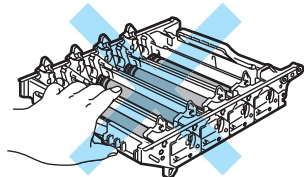
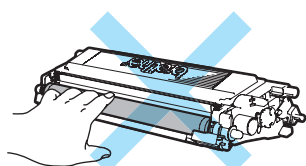
! ОСТОРОЖНО

Рекомендуется положить тонер-картриджи на чистую ровную поверхность, подстелив под него лист ненужной бумаги или ткань на случай рассыпания тонера.

Не бросайте тонер-картриджи в огонь. Они могут взорваться, приводя к травмам.

Обращайтесь с тонер-картриджами осторожно. Если тонер попадет на руки или одежду, немедленно вытрите его или смойте холодной водой.

Во избежание снижения качества печати не прикасайтесь к частям, выделенным на рисунках.



! ОСТОРОЖНО

Устройства Brother предназначены для работы с тонерами определенной спецификации и будут работать с оптимальной производительностью при использовании оригинальных тонер-картриджей Brother (TN-130/TN-135). Компания Brother не может гарантировать оптимальную производительность при использовании тонера или тонер-картриджей других спецификаций. Поэтому компания Brother не рекомендует использовать на данном устройстве картриджи других производителей или заправлять пустые картриджи тонером из других источников. Если в результате использования тонера или тонер-картриджей, выпущенных не компанией Brother, будет поврежден блок фотобарабана или другая часть данного устройства вследствие несовместимости или недостаточной пригодности данных изделий для применения на данном устройстве, на связанные с этим ремонтные работы гарантия может не распространяться.

Вынимайте картридж из упаковки только непосредственно перед его установкой в машину. Если тонер-картридж остается длительное время без упаковки, ресурс тонера сокращается.

Примечание

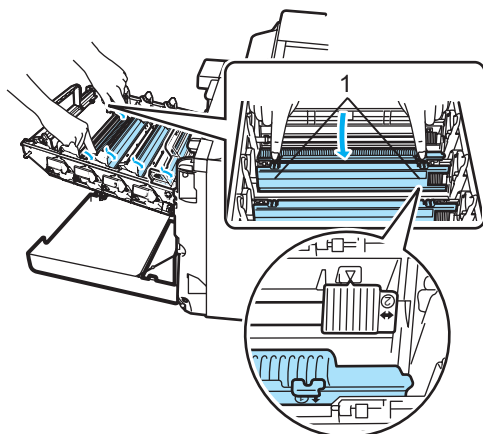
- Обязательно плотно закрывайте картридж и упаковывайте его в пакет, чтобы предотвратить рассыпание тонера.
- Утилизируйте отработанные тонер-картриджи в соответствии с местными предписаниями, отдельно от бытовых отходов. При возникновении вопросов обратитесь в соответствующий отдел местной администрации.

! ОСТОРОЖНО

Не используйте горючие вещества рядом с устройством. Не используйте спреи любого типа для очистки внутренних или внешних частей устройства. Это может привести к возгоранию или поражению электрическим током. Инструкции по очистке устройства см. в разделе *Текущее обслуживание* на стр. 78.

4 Очистите коронирующие провода следующим образом.

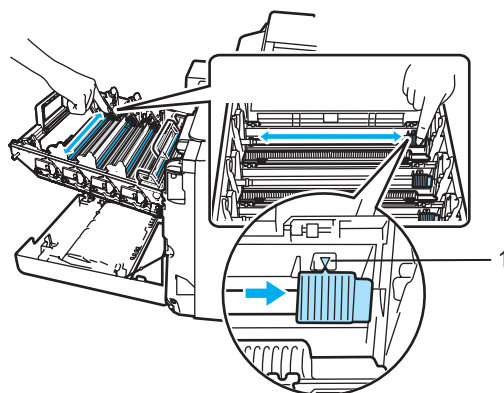
1 Нажмите на фиксаторы белой крышки коронирующих проводов (1) и откройте крышку.



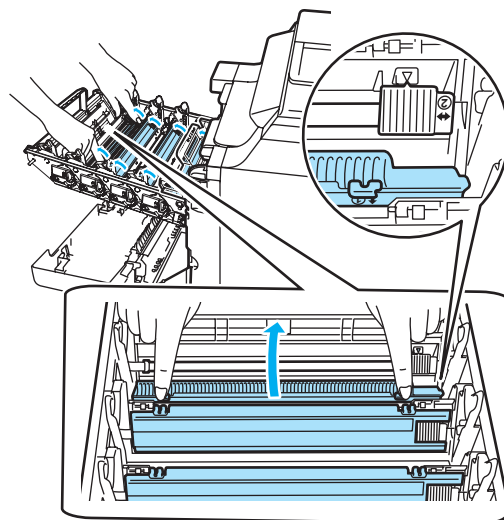
2 Очистите коронирующий провод внутри блока фотобарабана, осторожно переместив синий ползунок несколько раз справа налево и слева направо.

! ОСТОРОЖНО

Обязательно установите ползунок обратно в исходное положение (▼) (1). В противном случае на печатных страницах может появиться вертикальная полоса.

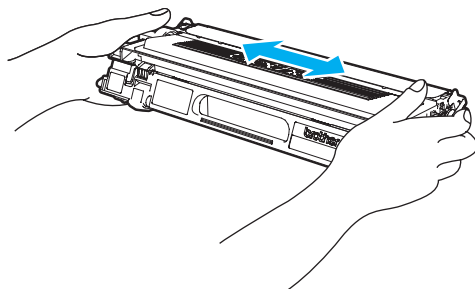


3 Закройте крышку коронирующих проводов.

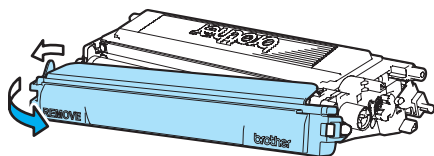


4 Повторите пункты с 1 до 3 для очистки остальных трех коронирующих проводов.

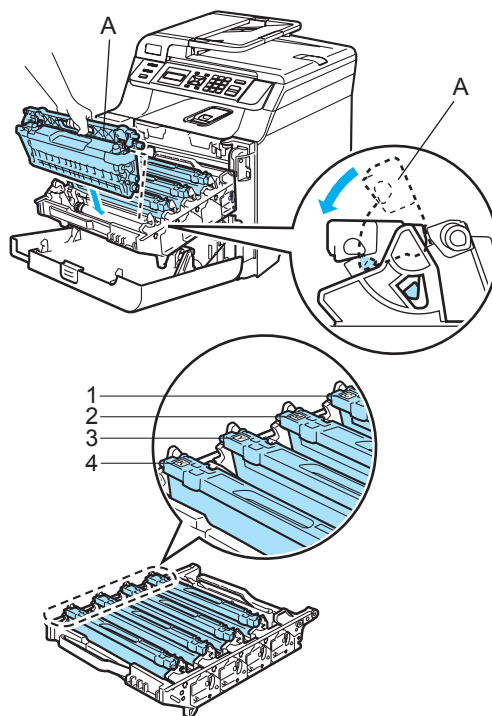
- 5 Вскройте упаковку нового картриджа. Держа картридж обеими руками, осторожно встряхните его 5-6 раз, чтобы тонер равномерно распределился внутри картриджа.



- 6 Снимите оранжевую защитную крышку.

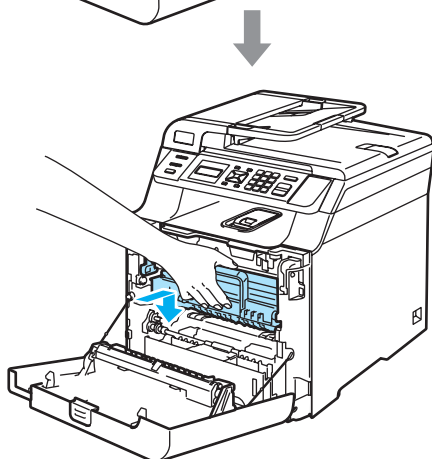
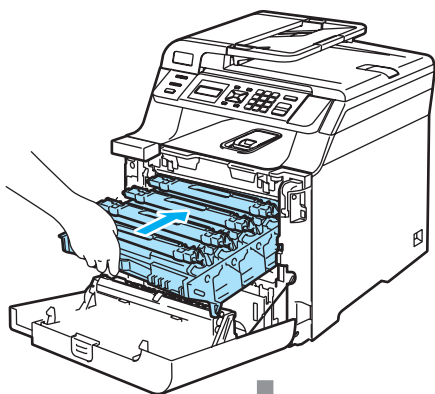


- 7 Держа тонер-картриджи за цветные ручки, вставьте их по одному обратно в блок фотобарабана, как показано на рисунке. Цвет тонер-картриджа должен соответствовать цвету метки на блоке фотобарабана. Когда тонер-картридж установлен, обязательно сложите ручку тонер-картриджа (A). Повторите эту операцию для всех тонер-картриджей.

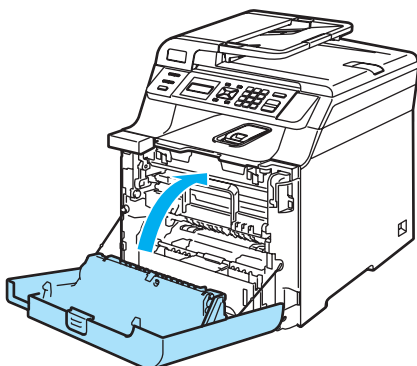


- 1 С - Голубой
- 2 М - Пурпурный
- 3 Y - Желтый
- 4 К - Черный

- 8 Задвиньте блок фотобарабана до упора.



- 9 Закройте переднюю крышку устройства.



Замена блока фотобарабана

Номер по каталогу для заказа: DR-130CL

Сообщение "Заканчивается ресурс фотобарабана"

Закан. рес фотоб

В данном устройстве для создания печатных изображений на бумаге используется блок фотобарабана. Если на ЖК-дисплее появляется сообщение *Закан. рес фотоб*, то это значит, что ресурс блока фотобарабана почти исчерпан и необходимо приобрести новый.

Даже если на ЖК-дисплее появляется сообщение *Закан. рес фотоб*, можно продолжать печать в течение некоторого времени без замены блока фотобарабана. Однако если наблюдается видимое снижение качества печати (даже до появления сообщения *Закан. рес фотоб*), блок фотобарабана необходимо заменить. При замене блока фотобарабана необходимо очистить устройство. (См. раздел *Очистка окон лазерного сканера* на стр. 80.)

! ОСТОРОЖНО

Снимайте блок фотобарабана осторожно, так как в нем может оставаться тонер. Если тонер попадет на руки или одежду, немедленно вытрите его или смойте холодной водой.

Примечание

Блок фотобарабана является расходным элементом, поэтому его необходимо периодически заменять. Фактический ресурс фотобарабана определяют много факторов, например температура, влажность, тип бумаги, используемое количество тонера на количество страниц в задании печати.

Приблизительный срок службы фотобарабана составляет 17000 страниц. Фактическое количество страниц, которое распечатает фотобарабан, может быть значительно меньше этого оценочного значения. Поскольку большая часть факторов, влияющих на фактический срок службы фотобарабана, не поддаются контролю, не представляется возможным гарантировать минимальное количество страниц, которое напечатает фотобарабан.

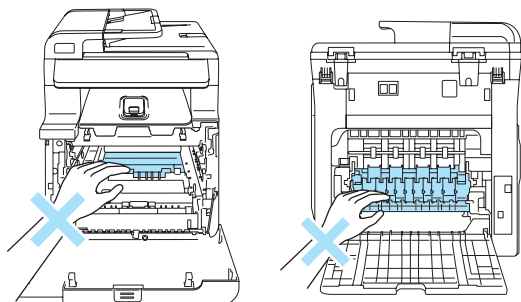
Замена блока фотобарабана

ОСТОРОЖНО

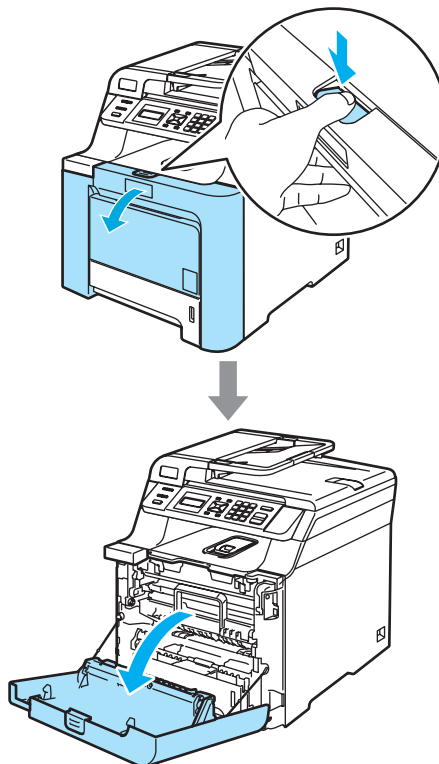
Распаковывайте новый блок фотобарабана только непосредственно перед его установкой. Поместите старый блок фотобарабана в пластиковый пакет.

ГОРЯЧАЯ ПОВЕРХНОСТЬ

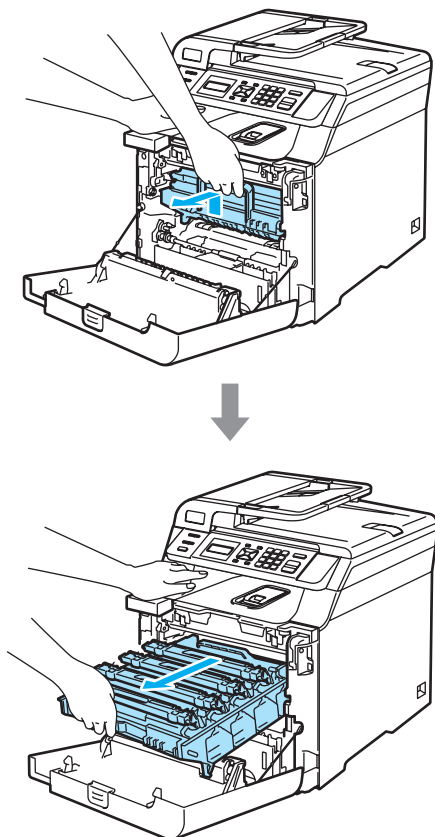
Сразу после окончания работы устройства некоторые внутренние его части остаются чрезвычайно горячими. При открытии передней или задней крышки устройства **НЕ ПРИКАСАЙТЕСЬ** к частям, выделенным на рисунке.



- 1 Выключите устройство, нажав на кнопку питания. Нажмите кнопку разблокировки передней крышки и откройте переднюю крышку.

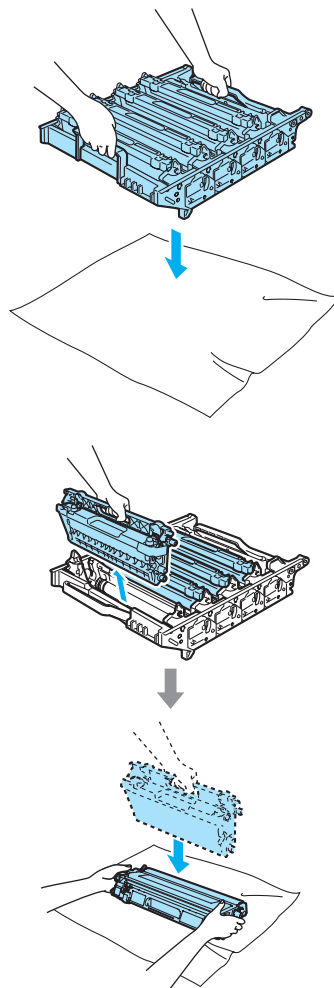


- 2 Возьмитесь за зеленую ручку блока фотобарабана. Приподнимите блок фотобарабана и выдвиньте его до упора.



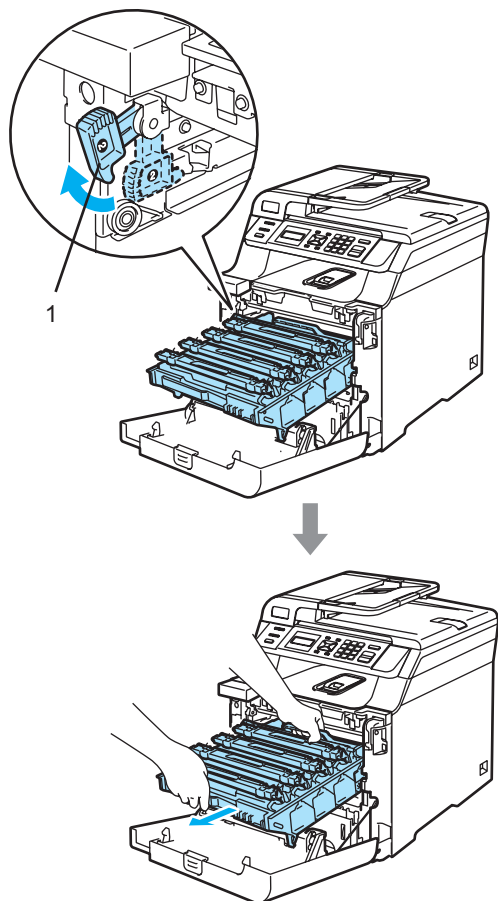
! ОСТОРОЖНО

Рекомендуется положить блок фотобарабана и тонер-картриджи по отдельности на чистую ровную поверхность, подстелив под него лист ненужной бумаги или ткань на случай рассыпания тонера.



Делать это следует аккуратно. Если тонер попадет на руки или одежду, немедленно вытрите его или смойте холодной водой.

- 3 Освободите серый фиксатор (1) на левой стороне устройства. Приподнимите блок фотобарабана и выдвиньте блок фотобарабана полностью из устройства, взявшись за зеленые ручки на блоке фотобарабана.

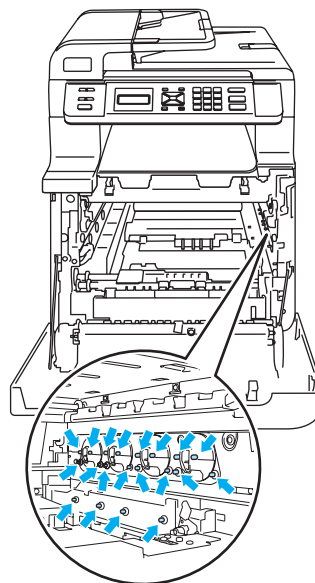


Примечание

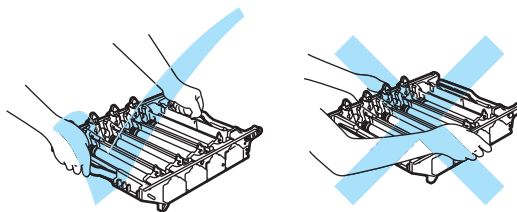
Утилизируйте использованный блок фотобарабана в соответствии с местными предписаниями, отдельно от бытовых отходов. Обязательно плотно запечатывайте блок фотобарабана, чтобы не просыпался тонер. При возникновении вопросов обратитесь в соответствующий отдел местной администрации.

ОСТОРОЖНО

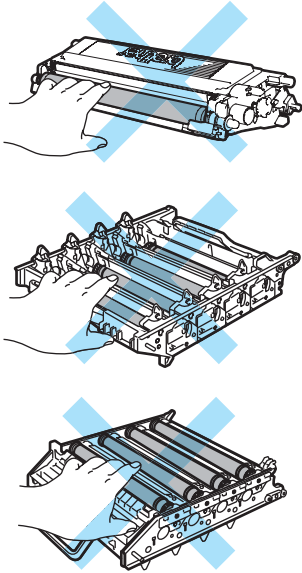
Во избежание повреждения устройства статическим электричеством НЕ ПРИКАСАЙТЕСЬ к электродам, показанным на рисунке.



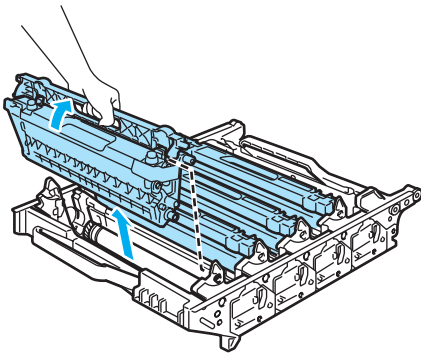
Переносите блок фотобарабана только взявшись за зеленые ручки. Не держите блок за боковые стороны.



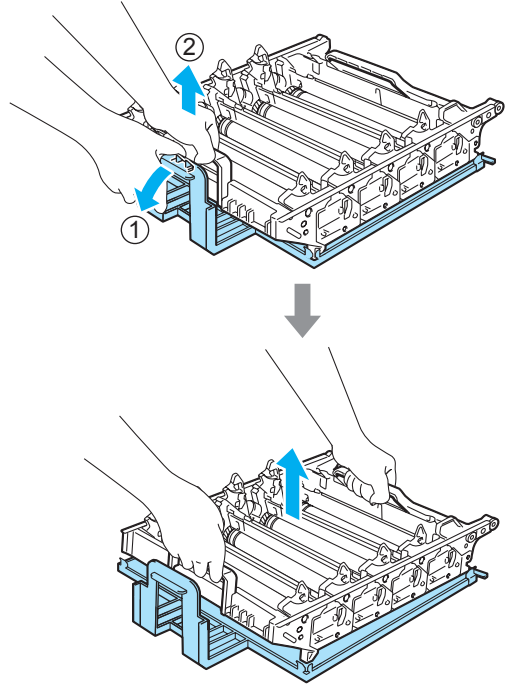
Во избежание снижения качества печати не прикасайтесь к частям, выделенным на рисунках.



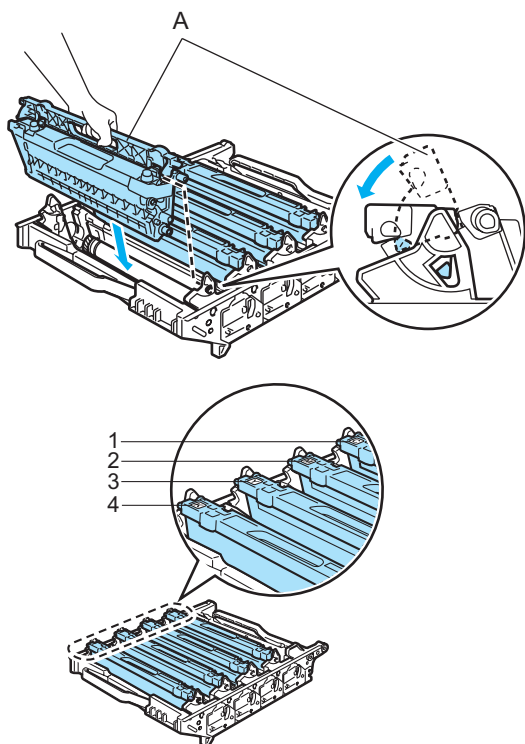
- 4 Выньте все четыре тонер-картриджа из блока фотобарабана, взявшись за цветные ручки.



- 5 Вскройте упаковку нового блока фотобарабана и снимите защитную крышку.



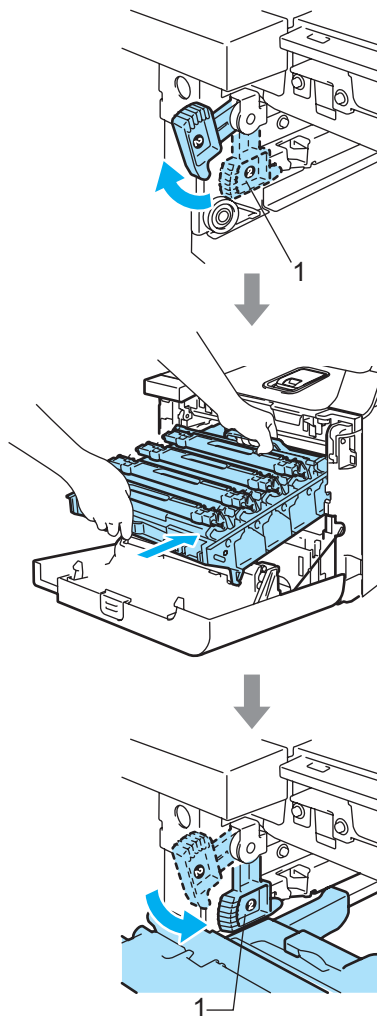
- 6** Держа тонер-картриджи за цветные ручки, вставьте их по одному обратно в блок фотобарабана, как показано на рисунке. Цвет тонер-картриджа должен соответствовать цвету метки на блоке фотобарабана. Когда тонер-картридж установлен, обязательно сложите ручку тонер-картриджа (А). Повторите эту операцию для всех тонер-картриджей.



- 1** С - Голубой
- 2** М - Пурпурный
- 3** Y - Желтый
- 4** К - Черный

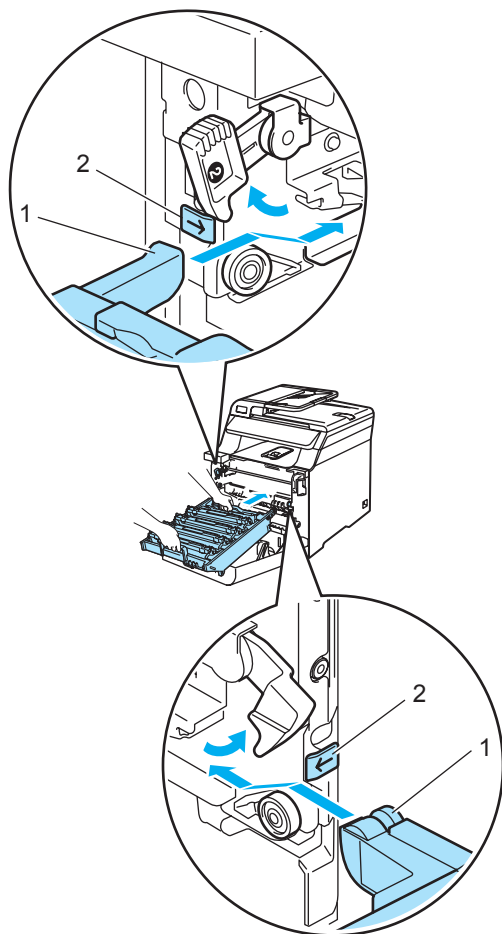
- 7** Установите блок фотобарабана на место следующим образом.

- 1** Проверьте, что серый фиксатор (1) находится в верхнем положении, и установите блок фотобарабана на устройство. Опустите вниз серый фиксатор (1).

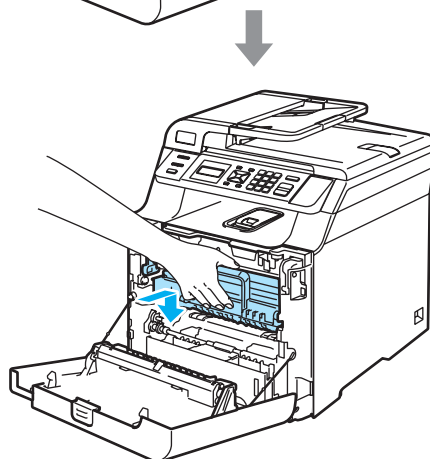
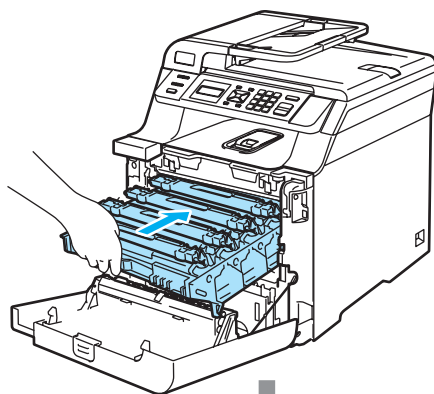


 **Примечание**

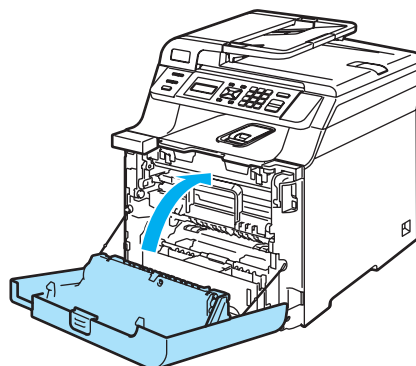
При установке на устройство блока фотобарабана совместите зеленые направляющие (1) на ручке блока фотобарабана с зелеными стрелками (2) на обеих сторонах устройства.



- 2** Задвиньте блок фотобарабана до упора.



- 8** Закройте переднюю крышку устройства.



При установке нового фотобарабана необходимо переустановить счетчик блока фотобарабана, выполнив следующие действия.

- 9** Включите устройство, нажав на кнопку питания.

- 10 Нажмите **Меню, 5, 5**.
В меню отображаются только те счетчики, которые нужно сбросить.

Инф. об уст-ве
5.Сброс меню

- 11 Нажмите **▲** или **▼** для выбора **Фотобарабан**.
Нажмите **ОК**.
- 12 Нажмите **1** для обнуления счетчика блока фотобарабана.
- 13 Нажмите **Стоп/Выход**.

Замена ленточного картриджа

Номер по каталогу для заказа: BU-100CL

Сообщение "Смена ленточного картриджа"

Когда исчерпан ресурс ленточного картриджа, на ЖК-дисплее появляется следующее сообщение. Когда такое сообщение появляется, необходимо заменить ленточный картридж:

Смен. лент. карт

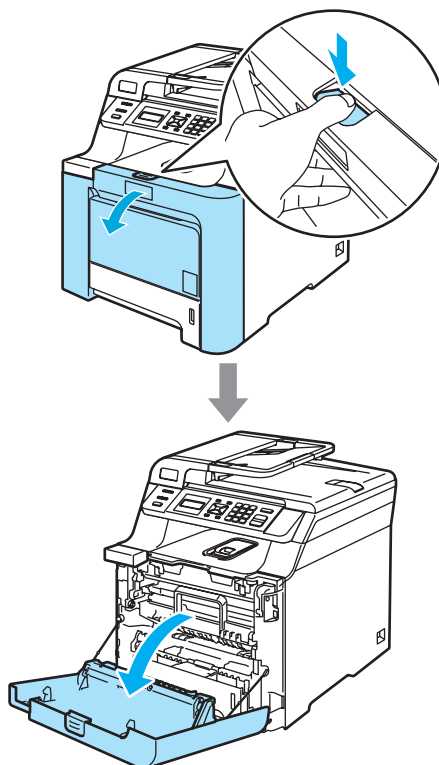
! ОСТОРОЖНО

Не прикасайтесь к поверхности ленточного картриджа. Прикосновение к поверхности блока может привести к ухудшению качества печати.

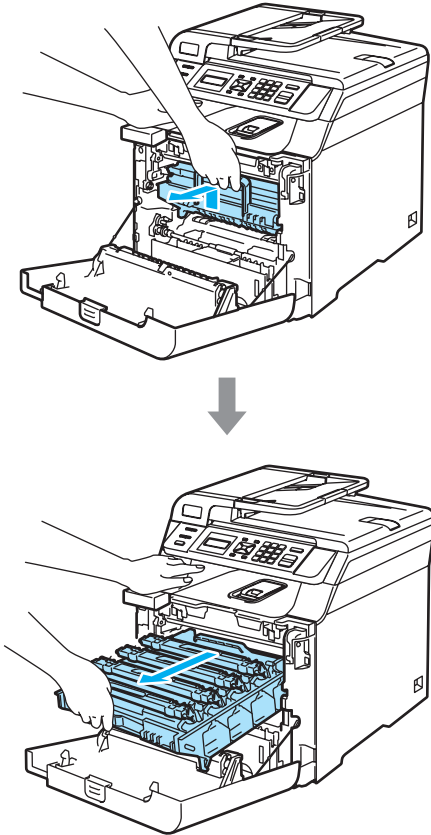
Повреждения, вызванные неправильным обращением с ленточным картриджем, могут привести к аннулированию гарантии.

Замена ленточного картриджа

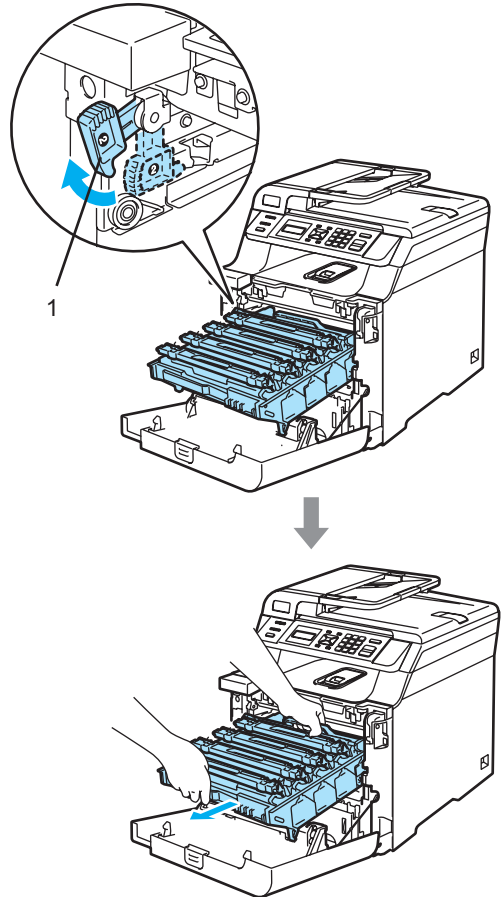
- 1 Выключите устройство, нажав на кнопку питания. Нажмите кнопку разблокировки передней крышки и откройте переднюю крышку.



- 2 Возьмитесь за зеленую ручку картриджа фотобарабана. Приподнимите блок фотобарабана и выдвиньте его до упора.

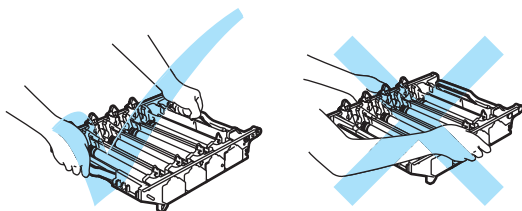


- 3 Освободите серый фиксатор (1) на левой стороне устройства. Приподнимите блок фотобарабана и выдвиньте блок фотобарабана полностью из устройства, взявшись за зеленые ручки на блоке фотобарабана.



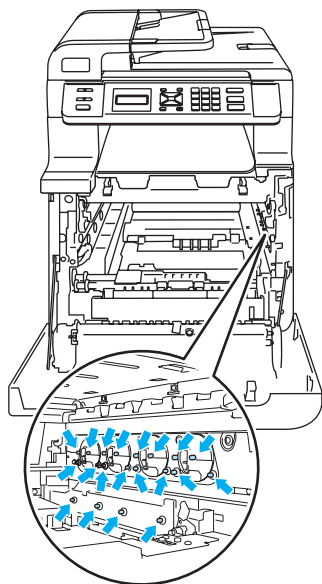
! ОСТОРОЖНО

Переносите блок фотобарабана только взявшись за зеленые ручки. Не держите блок за боковые стороны.

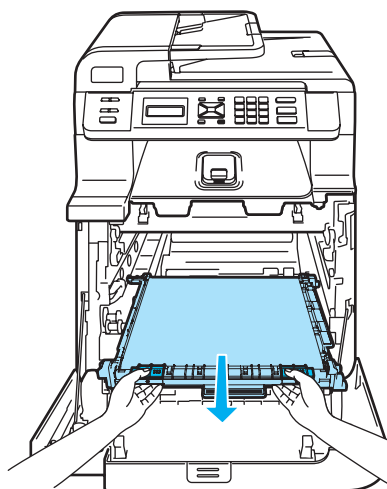
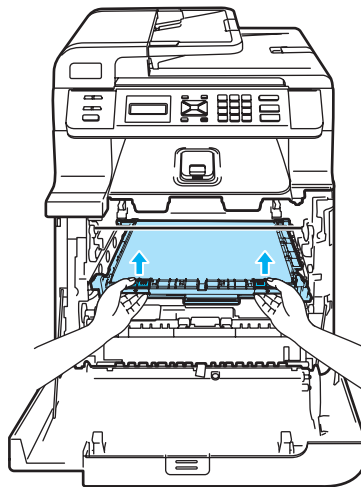


Рекомендуется положить блок фотобарабана на ровную поверхность, подстелив под него лист ненужной бумаги или ткань на случай рассыпания тонера.

Во избежание повреждения устройства статическим электричеством НЕ ПРИКАСАЙТЕСЬ к электродам, показанным на рисунке.



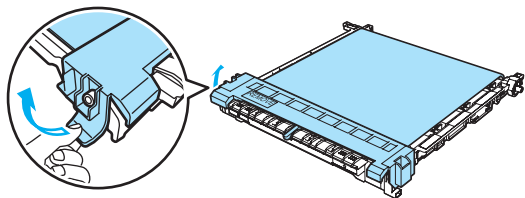
- 4 Возьмитесь обеими руками за зеленые части ленточного картриджа, приподнимите картридж и выньте его.



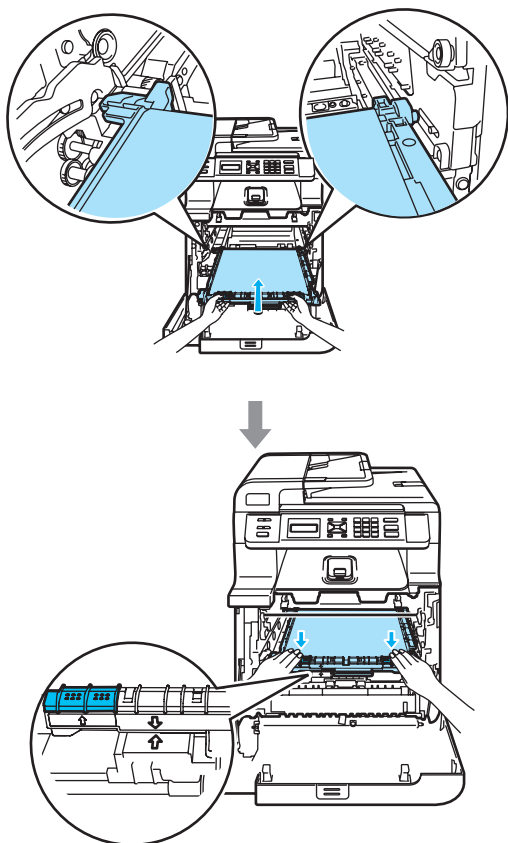
! ОСТОРОЖНО

Рекомендуется положить ленточный картридж на ровную поверхность, подстелив под него лист ненужной бумаги или ткань на случай рассыпания тонера.

- 5** Вскройте упаковку нового ленточного картриджа и снимите защитную крышку.

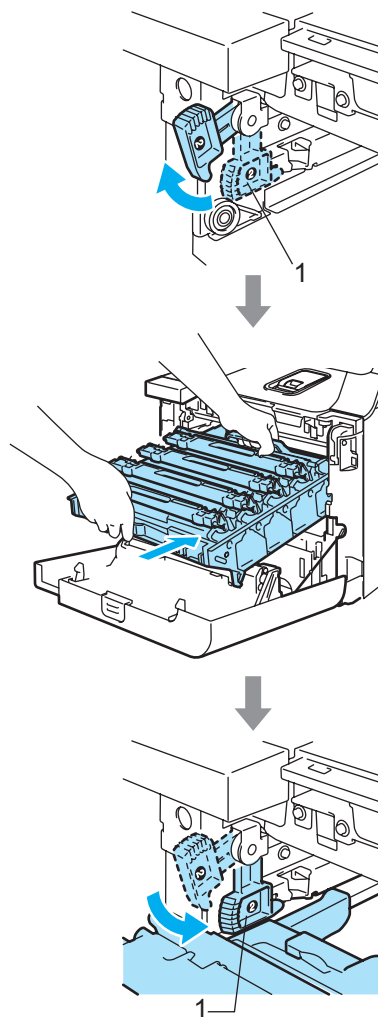


- 6** Установите новый ленточный картридж на устройство. Совместите метку ↓ на ленточном картридже и метку ↑ на устройстве. Нажмите на зеленую область ленточного блока и вставьте его на место.



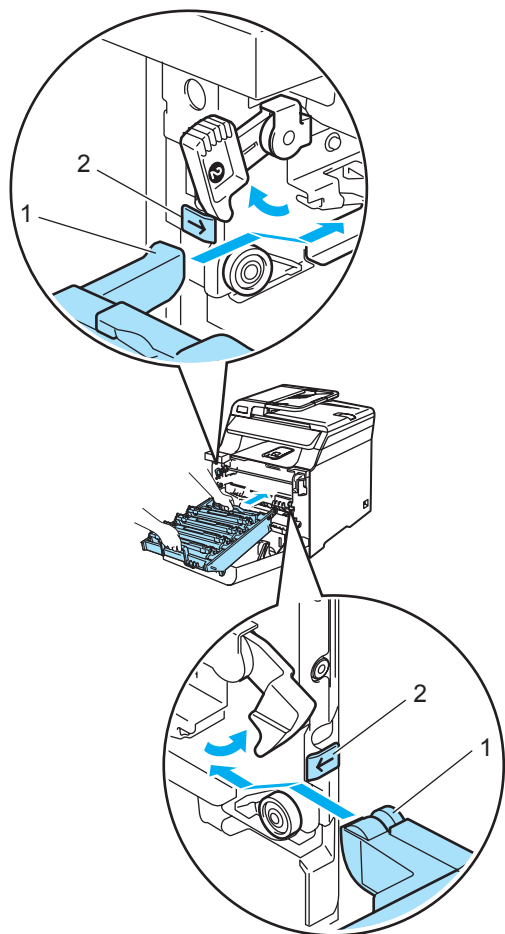
- 7** Установите блок фотобарабана на место следующим образом.

- 1** Проверьте, что серый фиксатор (1) находится в верхнем положении, и установите блок фотобарабана на устройство. Опустите вниз серый фиксатор (1).

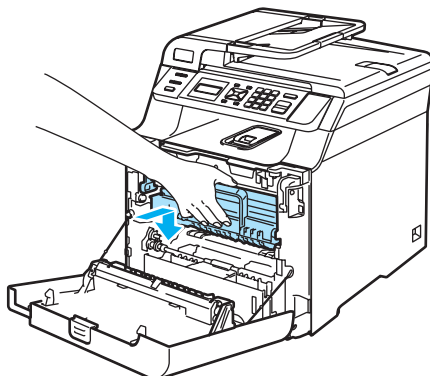
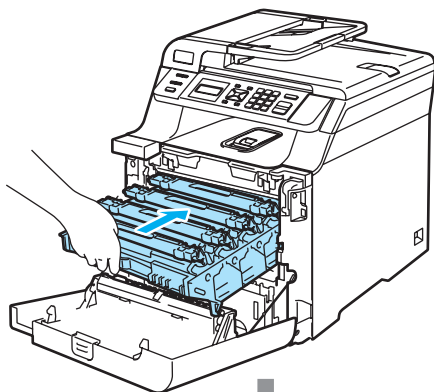


Примечание

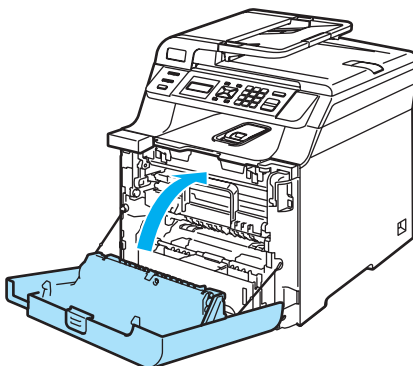
При установке на устройство блока фотобарабана совместите зеленые направляющие (1) на ручке блока фотобарабана с зелеными стрелками (2) на обеих сторонах устройства.



- 2** Задвиньте блок фотобарабана до упора.



- 8** Закройте переднюю крышку устройства.



При установке нового ленточного картриджа необходимо переустановить счетчик ленточного картриджа, выполнив следующие действия.

- 9** Включите устройство, нажав на кнопку питания.

- 10 Нажмите **Меню, 5, 5**.
В меню отображаются только те счетчики, которые нужно сбросить.

Инф. об уст-ве
5.Сброс меню

- 11 Нажмите **▲** или **▼** для выбора
Лент. картридж.
Нажмите **ОК**.
- 12 Нажмите **1** для сброса счетчика
ленточного картриджа.
- 13 Нажмите **Стоп/Выход**.

Замена контейнера для отработанного тонера

Номер по каталогу для заказа: WT-100CL

Сообщение "Заканчивается емкость для сбора тонера"

После того как будет распечатано около 20000 изображений при заполнении страницы 5%, необходимо заменить контейнер для отработанного тонера. Фактическое количество напечатанных страниц может варьироваться в зависимости от заданий печати и типа используемой бумаги.

Закан ем д/сб т

Сообщение "Емкость для сбора тонера заполнена"

Когда контейнер для отработанного тонера будет заполнен, на ЖК-дисплее появится следующее сообщение, а устройство прекратит печать. Когда на ЖК-дисплее появляется это сообщение, необходимо контейнер для отработанного тонера:

Ем. д/сб тон зап

! ПРЕДУПРЕЖДЕНИЕ

Не используйте контейнер для отработанного тонера повторно.

Замена контейнера для отработанного тонера

! ПРЕДУПРЕЖДЕНИЕ

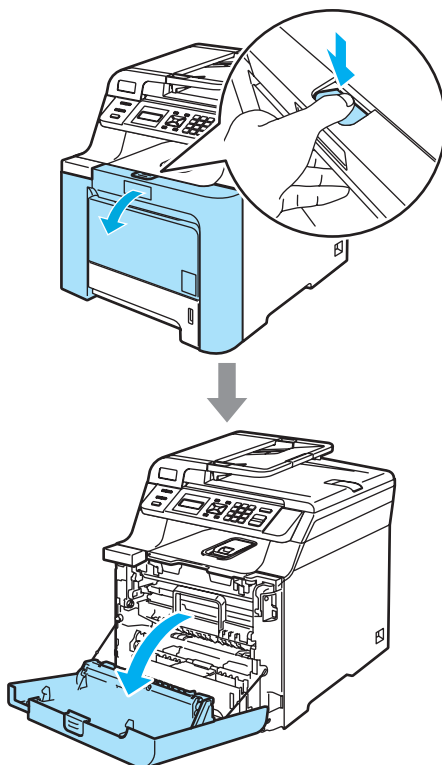
Не бросайте контейнер для отработанного тонера в огонь. Он может взорваться.

Следите за тем, чтобы не рассыпать тонер. Не вдыхайте тонер и не допускайте его попадания в глаза.

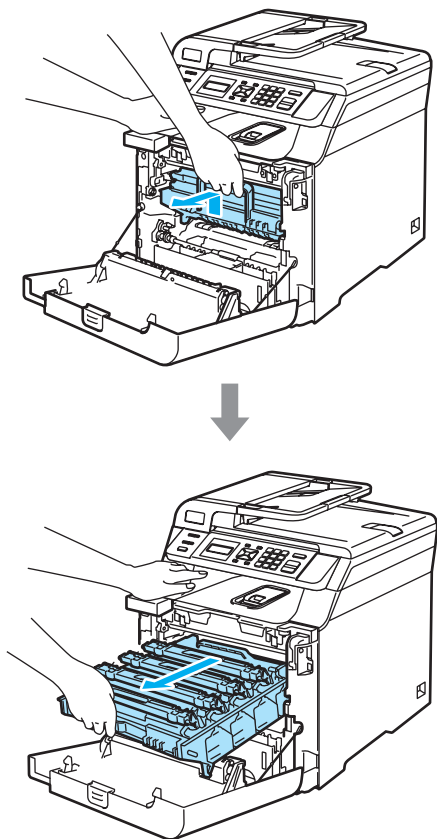
! ОСТОРОЖНО

Обращайтесь в контейнером для отработанного тонера аккуратно. Если тонер попадет на руки или одежду, немедленно вытрите его или смойте холодной водой.

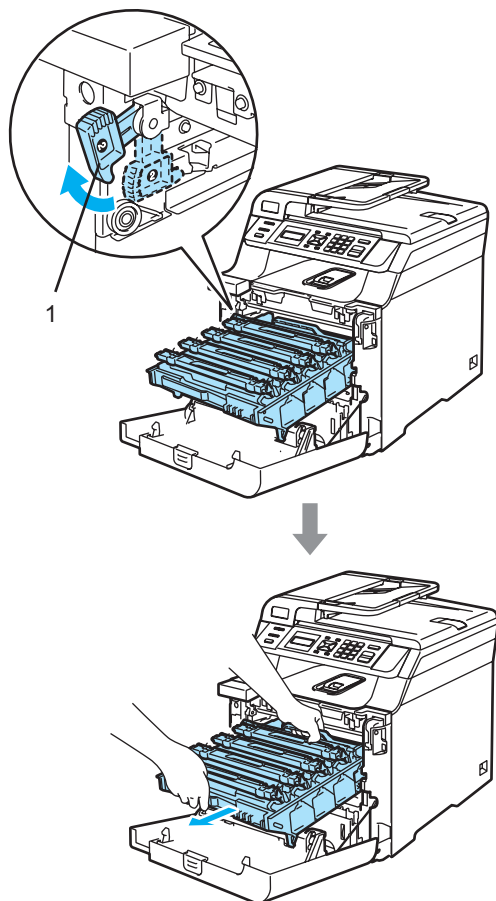
- 1 Нажмите кнопку разблокировки передней крышки и откройте переднюю крышку.



- 2 Возьмитесь за зеленую ручку блока фотобарабана. Приподнимите блок фотобарабана и выдвиньте его до упора.

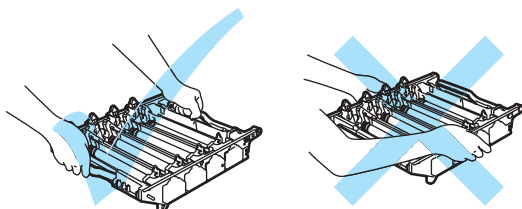


- 3 Освободите серый фиксатор (1) на левой стороне устройства. Приподнимите блок фотобарабана и выдвиньте блок фотобарабана полностью из устройства, взявшись за зеленые ручки на блоке фотобарабана.



! ОСТОРОЖНО

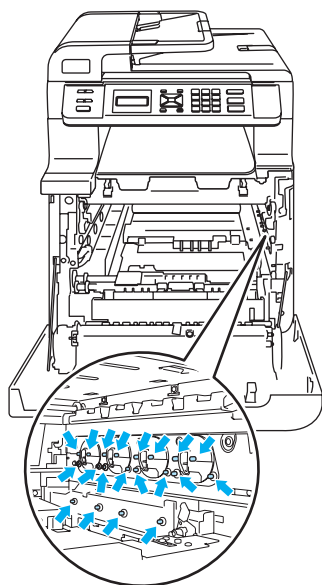
При перенесении блока фотобарабана держите его только за зеленые ручки. Не держите блок за боковые стороны.



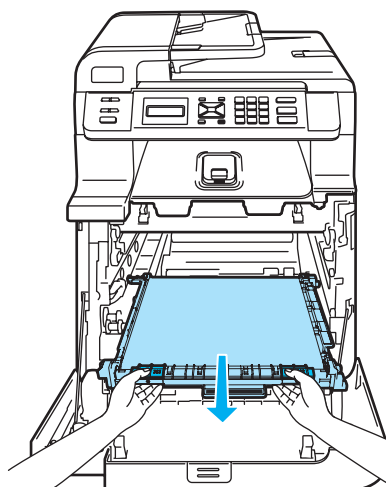
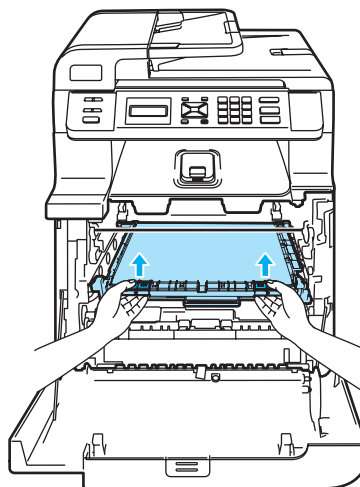
Рекомендуется положить блок фотобарабана на ровную поверхность, подстелив под него лист ненужной бумаги или ткань на случай рассыпания тонера.

Если тонер попадет на руки или одежду, немедленно вытрите его или смойте холодной водой.

Во избежание повреждения устройства статическим электричеством НЕ ПРИКАСАЙТЕСЬ к электродам, показанным на рисунке.



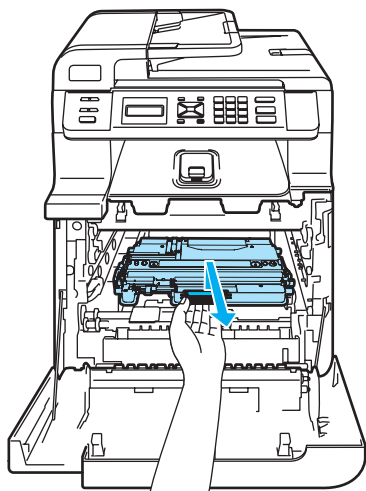
- 4 Возьмитесь обеими руками за зеленые части ленточного картриджа, приподнимите картридж и выньте его.



! ОСТОРОЖНО

Рекомендуется положить ленточный картридж на чистую ровную поверхность, подстелив под него лист ненужной бумаги или ткань на случай рассыпания тонера.

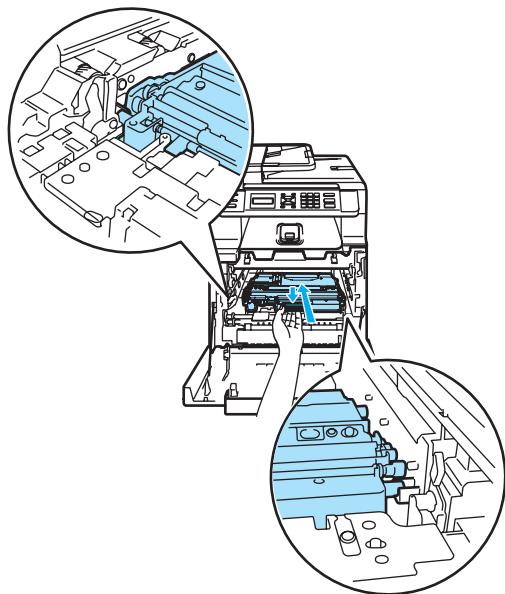
- 5 Снимите контейнер для отработанного тонера, взявшись за зеленую ручку.



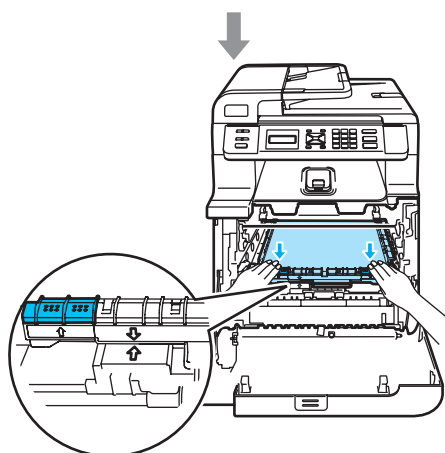
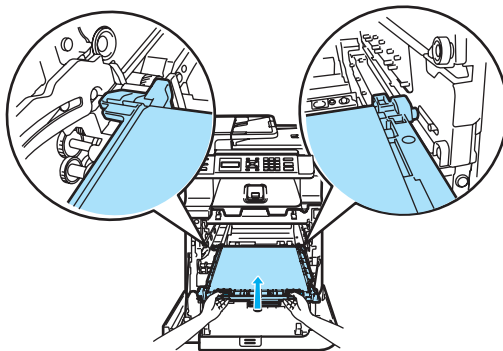
 **Примечание**

Утилизируйте использованный контейнер для отработанного тонера в соответствии с местными предписаниями, отдельно от бытовых отходов. При возникновении вопросов обратитесь в соответствующий отдел местной администрации.

- 6 Распакуйте новый контейнер для отработанного тонера и установите его на устройство, взявшись за зеленую ручку.

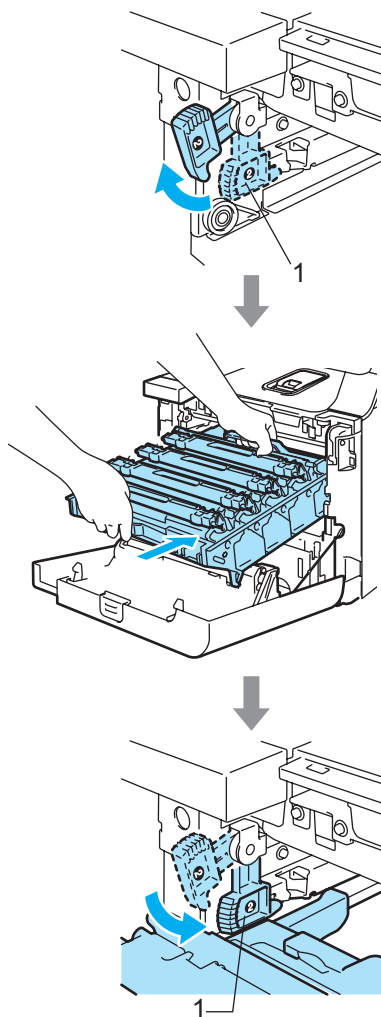


- 7 Установите ленточный картридж на место. Совместите метку ↓ на ленточном картридже и метку ↑ на устройстве. Нажмите на зеленую область ленточного картриджа и вставьте его на место.



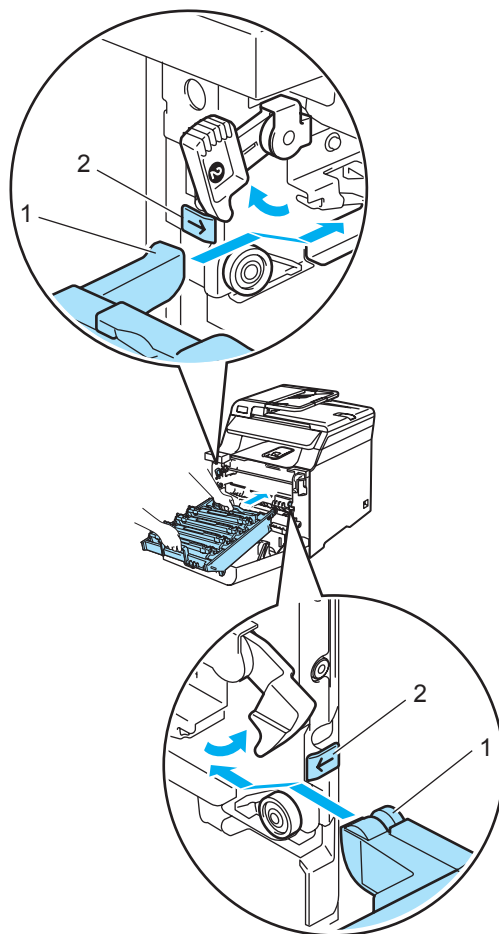
8 Установите блок фотобарабана на место следующим образом.

- 1 Проверьте, что серый фиксатор (1) находится в верхнем положении, и установите блок фотобарабана на устройство. Опустите вниз серый фиксатор (1).



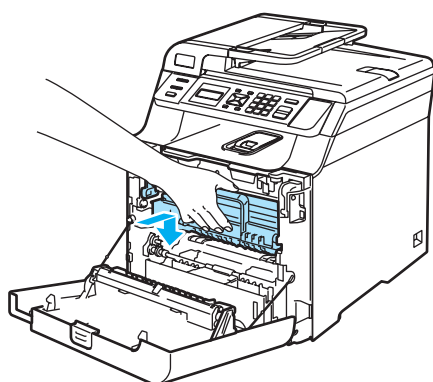
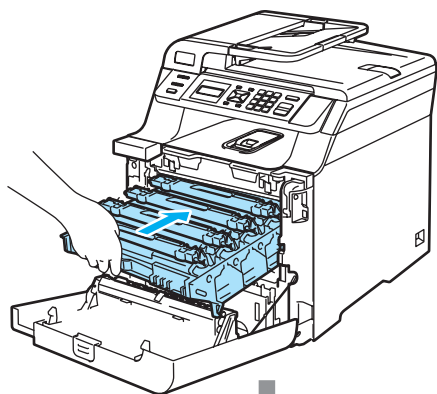
 **Примечание**

При установке на устройство блока фотобарабана совместите зеленые направляющие (1) на ручке блока фотобарабана с зелеными стрелками (2) на обеих сторонах устройства.

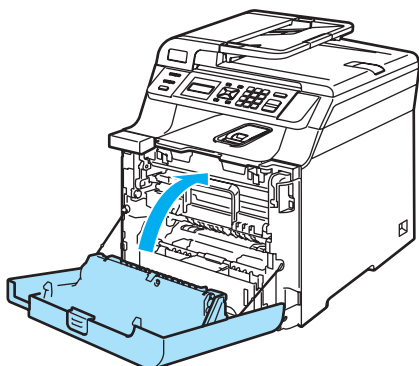


C

- 2 Задвиньте блок фотобарабана до упора.



- 9 Закройте переднюю крышку устройства.



Изменение языка дисплейных сообщений

Язык дисплейных сообщений можно изменить.

- 1 Нажмите **Меню**, **1**, **0**.

Общие настр-ки
0.Местный язык

- 2 Нажмите **▲** или **▼** для выбора языка.
Нажмите **OK**.

- 3 Нажмите **Стоп/Выход**.

Упаковка и транспортировка устройства

Если по каким-либо причинам необходимо перенести или транспортировать устройство, тщательно упакуйте его в оригинальную упаковку для предотвращения повреждений при перевозке. Неправильная упаковка устройства может привести к аннулированию гарантии. Устройство должно быть должным образом застраховано на период транспортировки.

Если предполагается транспортировка устройства, прочитайте в этом разделе инструкции по правильной подготовке устройства к транспортировке.

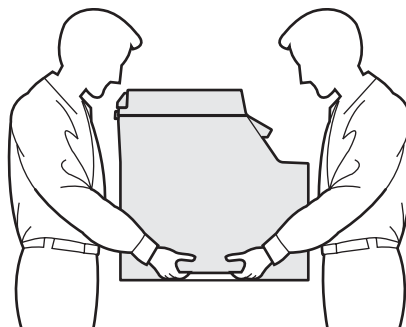
ПРЕДУПРЕЖДЕНИЕ

После настройки и начала эксплуатации устройства **НЕ РЕКОМЕНДУЕТСЯ** перемещать или транспортировать его; перемещение и транспортировка должны осуществляться только в случае крайней необходимости.

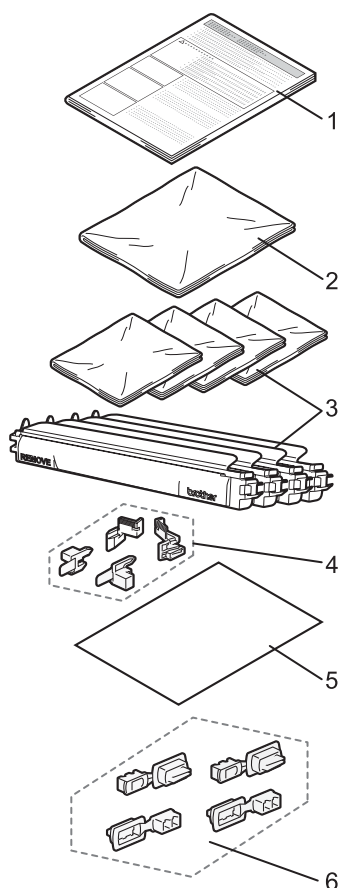
Цветные лазерные принтеры представляют собой сложные печатные устройства. Перемещение или транспортировка устройства без правильного демонтажа установленных расходных материалов и элементов может привести к **СЕРЬЕЗНЫМ** повреждениям устройства. В результате возможно, что устройство впоследствии не будет функционировать правильно.

Невыполнение инструкций по подготовке устройства к транспортировке, приведенных в этом разделе, может вызвать **АННУЛИРОВАНИЕ ГАРАНТИИ**.

Во избежание травм переносить или поднимать данное устройство должны как минимум два человека. При опускании устройства будьте осторожны и не прищемите пальцы.



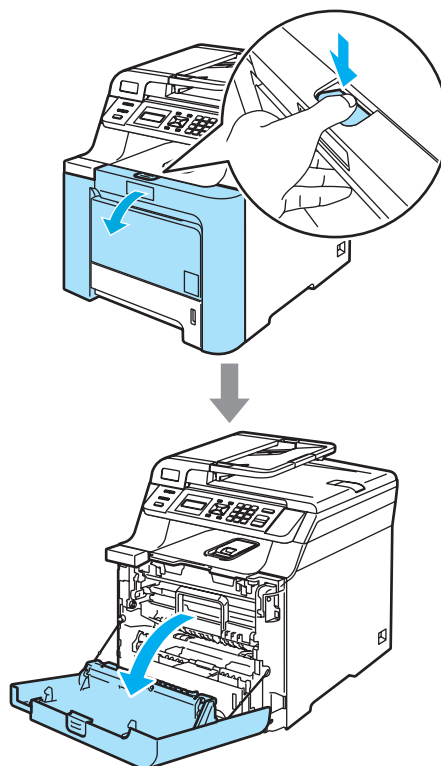
Для упаковки устройства необходимы следующие элементы:



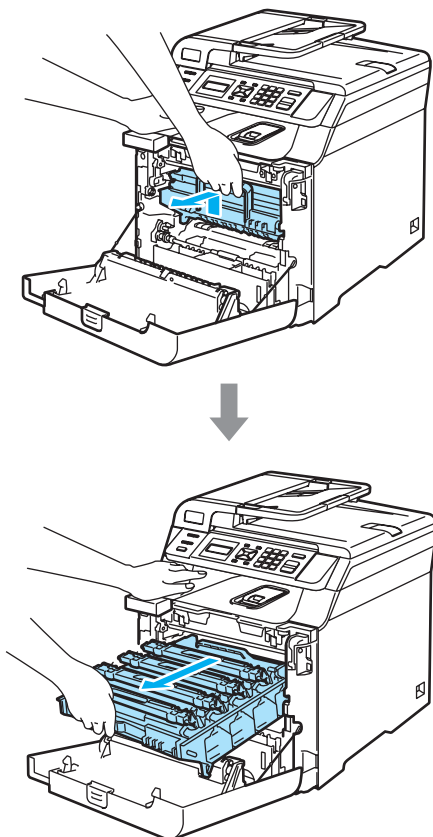
- 1 Вкладыш с инструкциями по упаковке
- 2 Пластиковый пакет для контейнера для отработанного тонера
- 3 Оранжевая защитная крышка и пластиковый пакет, в который был упакован тонер-картридж (по 4 шт.)
- 4 Оранжевые защитные элементы для упаковки блока фотобарабана и ленточного картриджа (4 шт.)
- 5 Лист бумаги (формат Letter или A4) для защиты ленточного картриджа (в комплект поставки не входит)
- 6 Упаковочные элементы (4 шт.)

Упаковка устройства

- 1 Выключите устройство, нажав на кнопку питания. Выньте вилку кабеля питания из розетки.
- 2 Нажмите кнопку разблокировки передней крышки и откройте переднюю крышку.



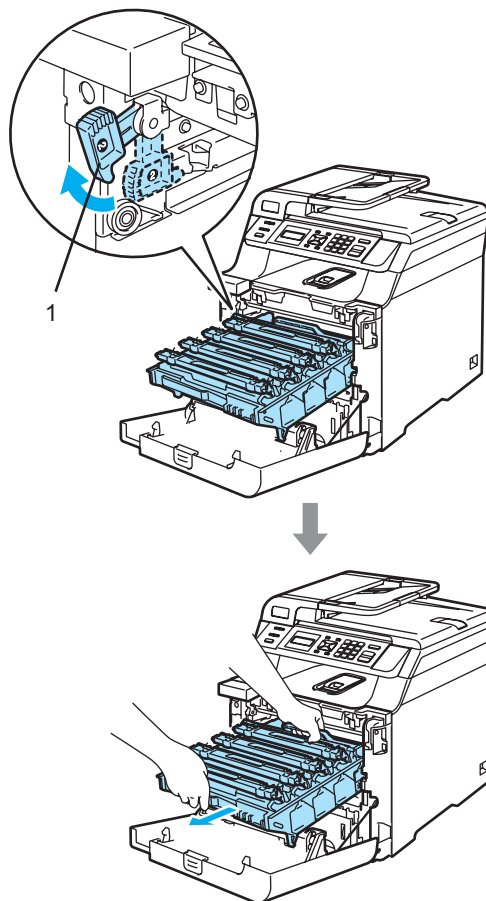
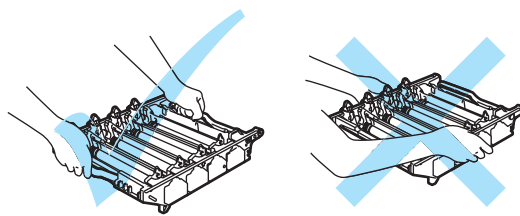
- 3 Возьмитесь за зеленую ручку блока фотобарабана. Приподнимите блок фотобарабана и выдвиньте его до упора.



- 4 Освободите серый фиксатор (1) на левой стороне устройства. Приподнимите блок фотобарабана и выдвиньте его полностью из устройства, взявшись за зеленые ручки на блоке фотобарабана.

! ОСТОРОЖНО

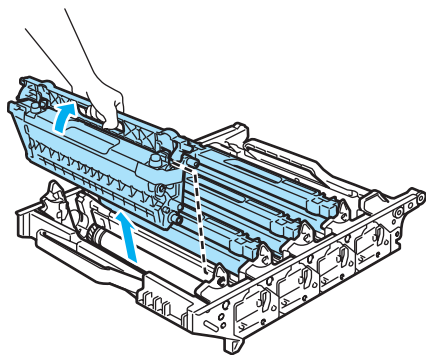
При переноске блока фотобарабана держите его за зеленые ручки. Не держите блок фотобарабана за боковые стороны.



! ОСТОРОЖНО

Рекомендуется положить ленточный блок на чистую ровную поверхность, подстелив под него лист ненужной бумаги или ткань на случай рассыпания тонера.

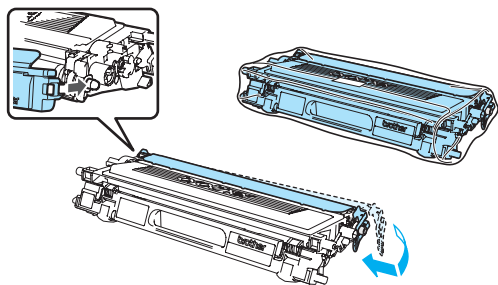
- 5 Возьмитесь за ручку тонер-картриджа и вытяните картридж из блока фотобарабана. Повторите эту операцию для всех тонер-картриджей.



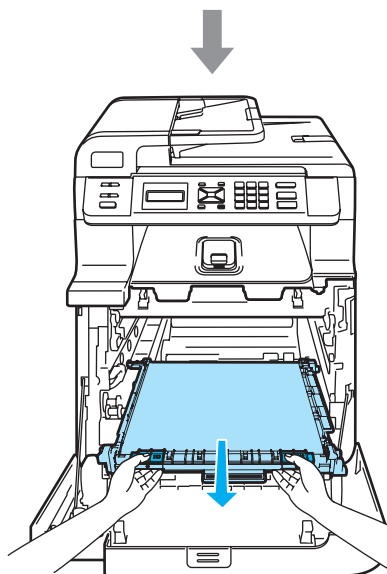
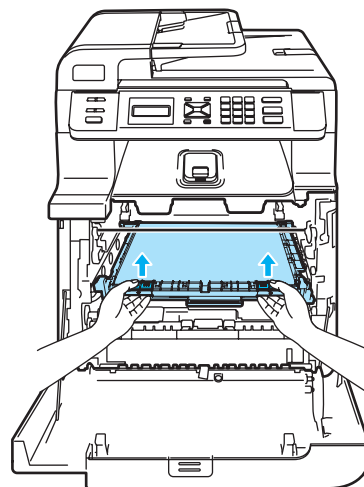
! ОСТОРОЖНО

Рекомендуется положить тонер-картриджи на чистую ровную поверхность, подстелив под него лист ненужной бумаги или ткань на случай рассыпания тонера.

- 6 Наденьте оригинальную оранжевую защитную крышку на каждый тонер-картридж. Положите каждый тонер-картридж в пластиковый пакет, входящий в комплект упаковки.



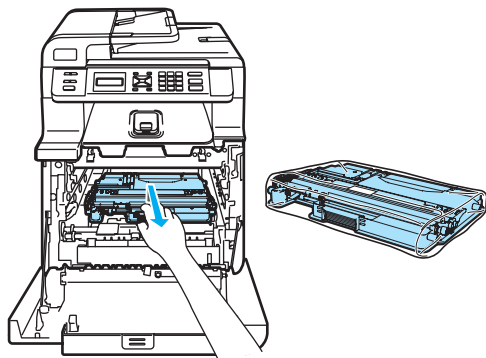
- 7 Возьмитесь обеими руками за зеленые части ленточного картриджа, приподнимите картридж и выньте его.



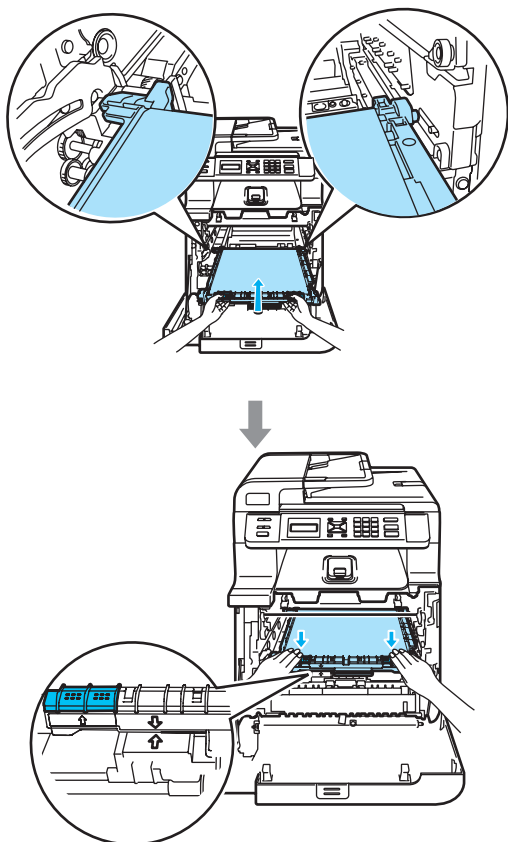
! ОСТОРОЖНО

Рекомендуется положить ленточный картридж на чистую ровную поверхность, подстелив под него лист ненужной бумаги или ткань на случай рассыпания тонера.

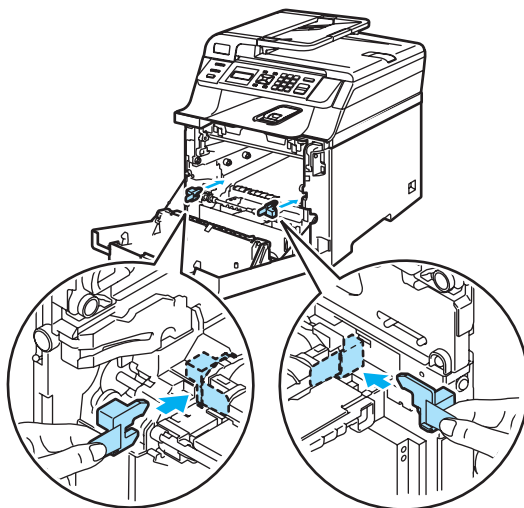
- 8 Снимите с устройства контейнер для отработанного тонера, взявшись за зеленую ручку, и положите его в пластиковый пакет, входящий в комплект поставки.



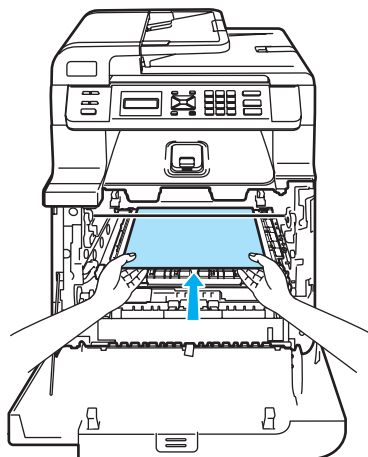
- 9 Установите ленточный картридж на место. Совместите метку ↓ на ленточном картридже и метку ↑ на устройстве. Нажмите на зеленую область ленточного картриджа и вставьте его на место.



- 10 Вставьте оригинальные оранжевые защитные элементы в ленточный картридж, как показано на рисунке.

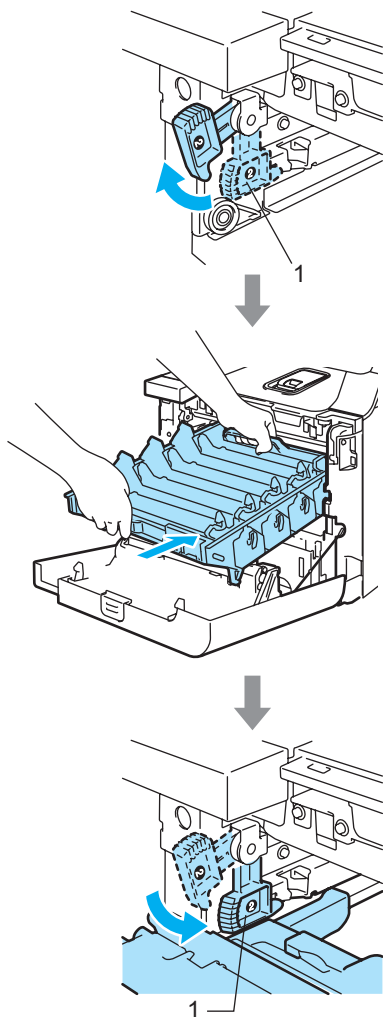


- 11 Положите лист бумаги (формата Letter или A4) на ленточный картридж для предотвращения его повреждения.



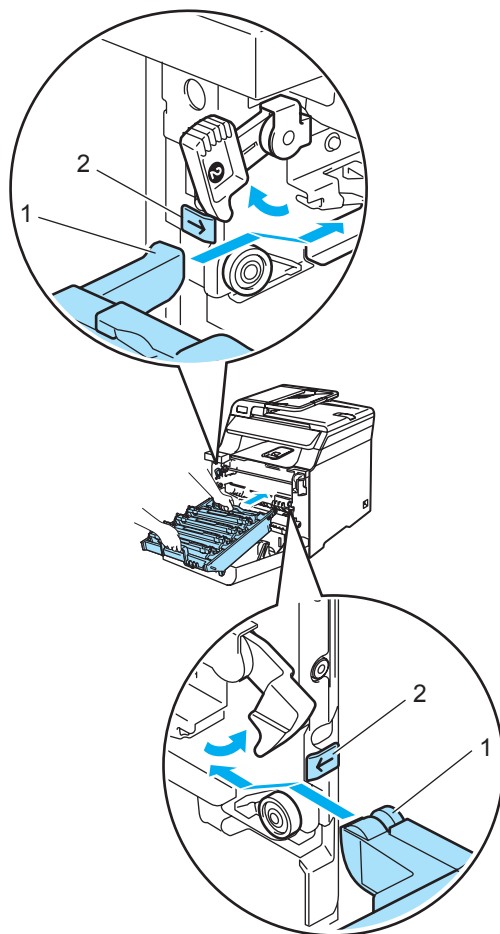
12 Установите блок фотобарабана на место следующим образом.

- 1 Проверьте, что серый фиксатор (1) находится в верхнем положении, и установите блок фотобарабана на устройство. Опустите вниз серый фиксатор (1).

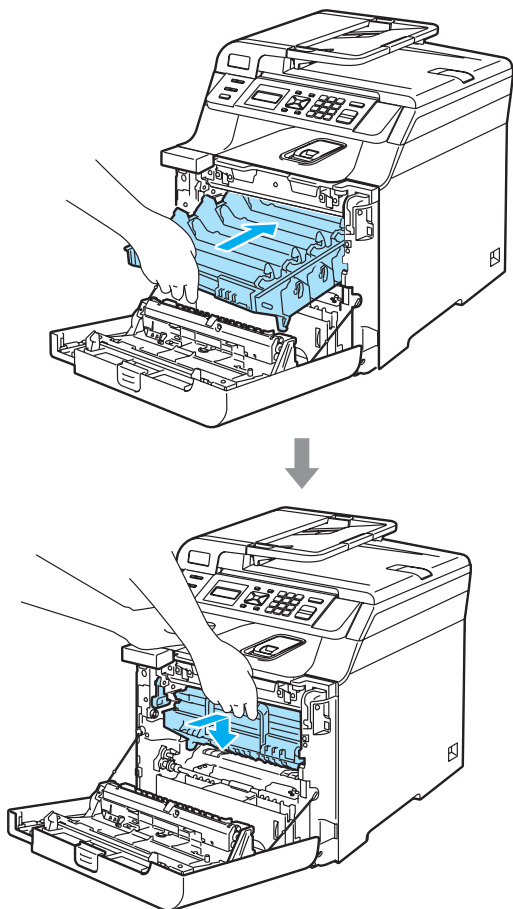


 **Примечание**

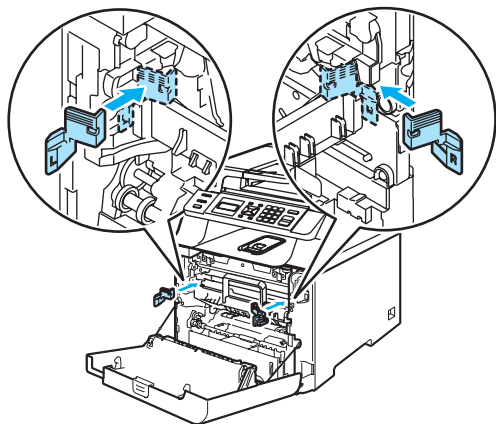
При установке на устройство блока фотобарабана совместите зеленые направляющие (1) на ручке блока фотобарабана с зелеными стрелками (2) на обеих сторонах устройства.



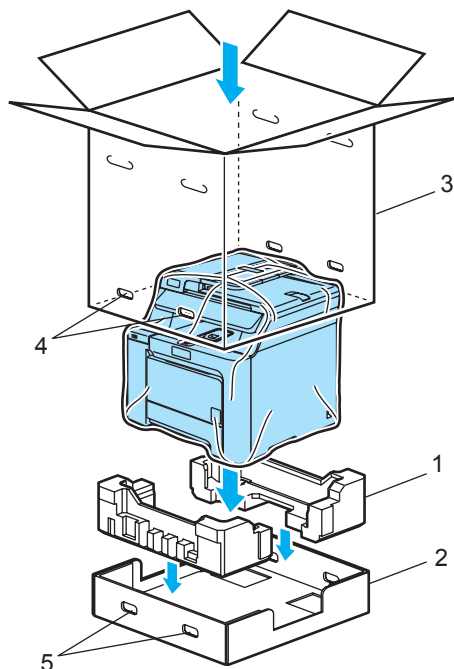
- 2** Задвиньте блок фотобарабана на место до упора.



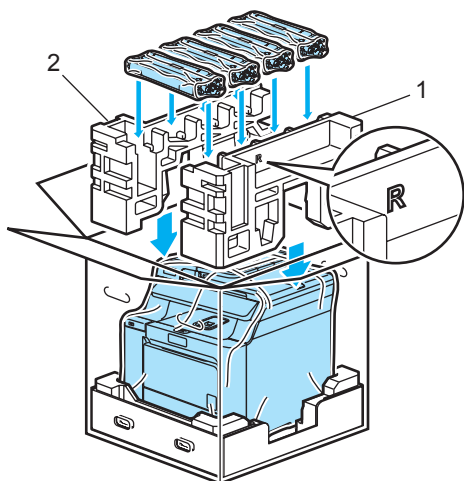
- 13** Вставьте оригинальные оранжевые защитные элементы в блок фотобарабана, как показано на рисунке и закройте переднюю крышку.



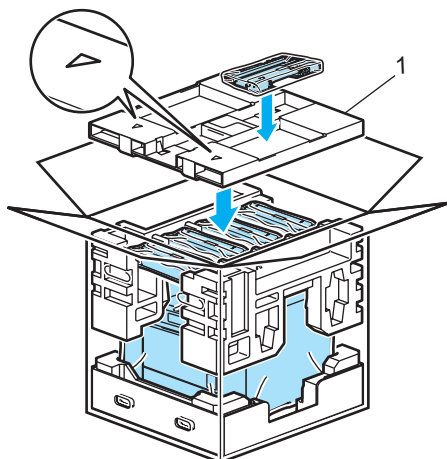
- 14** Вместе с помощником положите устройство в пластиковый пакет и установите его на пенопластовые элементы (1) в нижней части коробки (2). Накройте устройство и нижнюю часть коробки верхней частью коробки (3). Совместите соединительные отверстия (4) верхней части коробки с соединительными отверстиями (5) нижней части коробки.



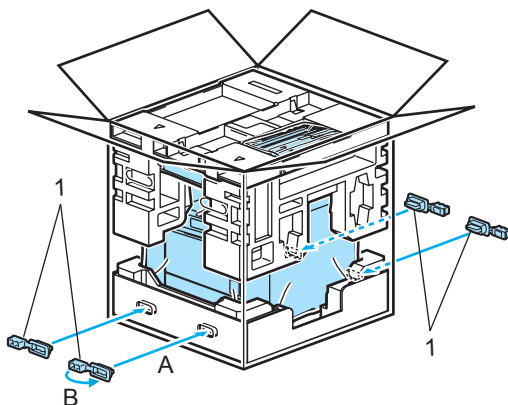
- 15 Сверху устройства положите два пенопластовых упаковочных элемента для тонер-картриджей. Совместите правую сторону устройства с отметкой "R" (Правый) на одном из пенопластовых элементов (1), а левую часть устройства — с отметкой "L" (Левый) на другом пенопластовом элементе (2). Уложите тонер-картриджи в пенопластовые элементы.



- 16 Положите сверху два картонных поддона (1). Совместите переднюю часть устройства с отметками Δ на картонном поддоне. Уложите контейнер для отработанного тонера в правой части картонного поддона.



- 17 Вставьте четыре соединительных элемента (1) в отверстия в коробке (два этапа A и B показаны на рисунке ниже).



- 18 Закройте коробку и надежно заклейте ее скотчем.

Информация об устройстве

Проверка серийного номера

Можно посмотреть серийный номер устройства на ЖК-дисплее.

- 1 Нажмите **Меню, 5, 1.**

```
Инф. об уст-ве
1.Серийный номер
```

- 2 Нажмите **Стоп/Выход.**

Проверка счетчиков страниц

Можно проверить данные счетчиков скопированных страниц, распечатанных страниц, отчетов и списков, а также общее количество страниц.

- 1 Нажмите **Меню, 5, 2.**

```
Инф. об уст-ве
2.Счетчик стр.
```

- 2 Нажмите **▲** или **▼** и выберите **Всего**, **Список**, **К-во коп.** или **Печать.**

```
Счетчик стр.
Всего :XXXXXX
```

```
Счетчик стр.
Список :XXXXXX
```

```
Счетчик стр.
К-во коп.:XXXXXX
```

```
Счетчик стр.
Печать :XXXXXX
```

- 3 Нажмите **ОК.**
Можно просмотреть счетчики страниц устройства для цветного и черно-белого режимов.

```
Цвет :XXXXXX
Ч/Б :XXXXXX
```

- 4 Нажмите **Стоп/Выход.**

Проверка остаточного ресурса

Можно посмотреть оставшийся срок службы расходных материалов и деталей на ЖК-дисплее.

- 1 Нажмите **Меню, 5, 4.**

```
Инф. об уст-ве
4.Ср.службы узла
```

- 2 Нажмите **▲** или **▼** для выбора

1.Фотобарабан,
2.Лент. картридж,
3.Комп.под.б. ОЛ,
4.Комп.под.б. Л1, 5.Печка или
6.Блок лазера.

Нажмите **ОК.**

```
Фотобарабан
Осталось: XX%
```

- 3 Нажмите **Стоп/Выход.**



Примечание

Проверка ресурса детали будет точной лишь при условии, что счетчик ресурса для этой детали был сброшен при замене детали. Результаты будут неточными, если счетчик ресурса этой детали был сброшен во время использования новой детали.

Настройка по инструкциям на ЖК-дисплее

Устройство разработано для максимальной простоты использования. Предусмотрена настройка устройства при помощи инструкций на ЖК-дисплее и клавиш меню.

Мы разработали пошаговые дисплейные инструкции, которые помогут запрограммировать устройство. Вам нужно лишь следовать этим инструкциям, которые позволят последовательно выбрать различные пункты меню и параметры.

Таблица меню

Можно выполнить программирование устройства с помощью таблицы меню (см. раздел *Таблица меню* на стр. 132). На этих страницах приводятся пункты меню и значения параметров.

Для программирования устройства нажмите **Меню** и введите номера меню.

Например, чтобы задать для параметра *Сигнал* значение громкости *Низкая*:

- 1 Нажмите **Меню**, 1, 3.
- 2 Нажмите **▲** или **▼** и выберите *Низкая*.
- 3 Нажмите **ОК**.

Сохранение настроек в памяти

Настройки меню хранятся в постоянной памяти и в случае отключения электроэнергии *не будут потеряны*. Временные настройки (контрастность и т. п.) будут *потеряны*. Данные о дате и времени сохраняются в устройстве в течение примерно 4 дней.

Клавиши меню

	Вход в меню.
	Переход на следующий уровень меню. Подтверждение настройки.
	Выход из меню при многократном нажатии. Возврат на предыдущий уровень меню.
	Прокрутка текущего уровня меню.
	Возврат на предыдущий или переход на следующий уровень меню.
	Выход из меню.

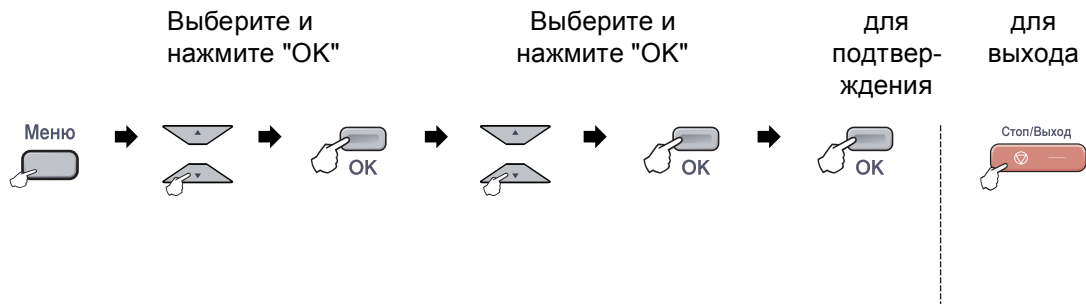
Переход в режим настройки (доступ к меню)

- 1 Нажмите **Меню**.
- 2 Выберите параметр.
 - Нажмите **1** для входа в меню "Общие настройки".
 - Нажмите **2** для входа в меню "Копирование".
 - Нажмите **3** для входа в меню "Принтер".
 - Нажмите **4** для входа в меню "Локальная сеть".
 - Нажмите **5** для входа в меню "Информация об устройстве".

Можно прокручивать пункты каждого уровня меню в нужном направлении с помощью клавиш ▲ или ▼.
- 3 Нажмите **ОК**.
На дисплее появится следующий уровень меню.
- 4 Нажмите ▲ или ▼ для прокрутки к следующему пункту меню.
- 5 Нажмите **ОК**.
После завершения настройки параметра на ЖК-дисплее появляется сообщение *Принято*.
- 6 Нажмите **Стоп/Выход** для возврата к верхнему уровню меню.

Таблица меню

Заводские настройки выделены полужирным шрифтом и отмечены звездочкой.



Главное меню	Подменю	Пункты меню	Значение	Описание	Страница
1. Общие настр-ки	1. Тип бумаги	1. Обх. лтк	Тонкая Обычная* Толстая Более толстая Бум из втрсырья	Выбор типа бумаги для обходного лотка.	20
		2. Лоток#1	Тонкая Обычная* Бум из втрсырья	Выбор типа бумаги в лотке для бумаги.	20
	2. Размер бумаги	1. Обх. лтк	A4* Letter Legal Executive A5 A6 B5 B6 Folio Любой	Выбор формата бумаги для обходного лотка.	20
		2. Лоток#1	A4* Letter Legal Executive A5 A6 B5 B6 Folio	Выбор формата бумаги в лотке для бумаги.	20

Главное меню	Подменю	Пункты меню	Значение	Описание	Страница
1. Общие настр-ки (продолжение)	3. Сигнал	—	Выкл. Низкая Средняя* Высокая	Настройка громкости звукового сигнала.	21
	4. Экология	1. Экон. тонера	Вкл. Выкл.*	При включении этого режима уменьшается расход тонера при печати.	22
		2. Время ожид.	(000-240) 005Мин*	При включении этого режима уменьшается расход электроэнергии.	22
	5. Исполъз. лоток	1. Копирование	Только лоток#1 Только ручн лтк MP>T1* T1>MP	Выбор лотка, который будет использоваться для режима копирования.	21
		2. Печать	Только лоток#1 Только ручн лтк MP>T1* T1>MP	Выбор лотка, который будет использоваться для печати с компьютера.	21
	6. Контраст ЖКД	—	▼ -□□□■+ ▲ ▼ -□□□■+ ▲ ▼ -□□■□+ ▲* ▼ -□■□□+ ▲ ▼ -■□□□+ ▲	Настройка контрастности ЖК-дисплея.	22
	0. Местный язык	—	Зависит от страны.	Изменение языка сообщений на ЖК-дисплее.	120
2. Копирование	1. Качество	—	Авто* Фото Текст	Выбор разрешения для копирования документа данного типа.	27
	2. Яркость	—	▼ -□□□■+ ▲ ▼ -□□□■+ ▲ ▼ -□□■□+ ▲* ▼ -□■□□+ ▲ ▼ -■□□□+ ▲	Настройка яркости копий.	28
	3. Контрастность	—	▼ -□□□■+ ▲ ▼ -□□□■+ ▲ ▼ -□□■□+ ▲* ▼ -□■□□+ ▲ ▼ -■□□□+ ▲	Настройка контрастности копий.	28



Главное меню	Подменю	Пункты меню	Значение	Описание	Страница
2. Копирование (продолжение)	4. Регул. цвета	1. Красный	▼ -□□□■+ ▲ ▼ -□□□■+ ▲ ▼ -□□■□+ ▲* ▼ -□■□□+ ▲ ▼ -■□□□+ ▲	Настройка красного цвета для копий.	28
		2. Зеленый	▼ -□□□■+ ▲ ▼ -□□□■+ ▲ ▼ -□□■□+ ▲* ▼ -□■□□+ ▲ ▼ -■□□□+ ▲	Настройка зеленого цвета для копий.	
		3. Синий	▼ -□□□■+ ▲ ▼ -□□□■+ ▲ ▼ -□□■□+ ▲* ▼ -□■□□+ ▲ ▼ -■□□□+ ▲	Настройка синего цвета для копий.	
3. Принтер	1. Эмуляция	—	Авто* HP LaserJet BR-Script 3	Выбор режима эмуляции.	См. Руководство по использованию программного обеспечения на компакт-диске.
	2. Опции печати	1. Внутр. шрифты	—	Печать списка внутренних шрифтов устройства.	
		2. Конфигурация	—	Печать списка настроек печати устройства.	
		3. Печать теста	—	Печать пробной страницы.	
3. Цвет вывода	—	Авто* Цвет ч/б	Выбор режима цветной или черно-белой печати для документов. Если выбрана настройка Авто, устройство выберет наиболее подходящий режим (цветная или черно-белая печать) для данного документа.		
4. Перезагр. пр-р	1. Сброс	1. Сброс	—	Возврат значений по умолчанию для параметров PCL.	
		2. Выход	—		

Главное меню	Подменю	Пункты меню	Значение	Описание	Страница
3. Принтер (продолжение)	5. Калибровка	—	Откалибровать Сброс	Настройка плотности цвета или возврат значений по умолчанию для калибровки цвета.	См. Руководство по использованию программного обеспечения на компакт-диске.
		6. Авторегистр.	1. Регистрация	1. Старт	
	2. Выход				
	7. Руч. регистр.	2. Частота	Тихий Средний* Громкий Выкл.	Задание интервала выполнения автоматической регистрации.	
			1. Печатать схему	—	
	2. Уст. регистр.	1. Пурпур. слева 2. голубой слева 3. желтый слева 4. пурпур. центр. 5. голубой центр. 6. желтый центр. 7. пурпур. справа 8. голубой справа 9. желтый справа	—	Ввод значений коррекции из таблицы, напечатанной с помощью параметра Печатать схему.	
—			—		
4. Локальная сеть	1. TCP/IP	1. Способ загр.	Авто* Статический RARP BOOTP DHCP	Выбор наиболее подходящего способа загрузки.	См. Руководство пользователя по работе в сети на компакт-диске.
		2. IP-адрес	[000-255]. [000-255]. [000-255]. [000-255]	Назначение IP-адреса.	
		3. Маска подсети	[000-255]. [000-255]. [000-255]. [000-255]	Назначение маски подсети.	
		4. Шлюз	[000-255]. [000-255]. [000-255]. [000-255]	Назначение адреса основного шлюза.	
		5. Имя хоста	BRNXXXXXX	Назначение имени узла.	
		6. Конфиг. WINS	Авто* Статический	Выбор режима конфигурации WINS.	



Главное меню	Подменю	Пункты меню	Значение	Описание	Страница
4. Локальная сеть (продолжение)	1. TCP/IP (продолжение)	7. Сервер WINS	(Первичный) 000.000.000.000 (Вторичный) 000.000.000.000	Назначение IP-адреса основного или вспомогательного сервера WINS.	См. Руководство пользователя по работе в сети на компакт-диске.
		8. Сервер DNS	(Первичный) 000.000.000.000 (Вторичный) 000.000.000.000	Назначение IP-адреса основного или вспомогательного DNS-сервера.	
		9. DHCP	Вкл. * Выкл.	Автоматическое назначение IP-адреса из диапазона локальных адресов.	
		0. IPv6	Вкл. Откл. *	Включение протокола IPv6.	
	2. Ethernet	—	Авто* 100В-FD 100В-HD 10В-FD 10В-HD	Выбор режима подключения Ethernet.	
	3. Скан. на FTP	—	Цвет 150 т/д* Цвет 300 т/д Цвет 600 т/д Ч/Б 200 т/д Ч/Б 200x100 т/д	Выбор разрешения для отправки данных сканирования через FTP-сервер.	
	0. Завод. настр.	1. Сброс	1. Да	Восстановление значений по умолчанию для сетевых настроек.	
			2. Нет		
		2. Выход	—		

Главное меню	Подменю	Пункты меню	Значение	Описание	Страница
5. Инф. об уст-ве	1. Серийный номер	—	—	Просмотр серийного номера устройства.	129
	2. Счетчик стр.	—	Всего Список К-во коп. Печать	Просмотр общего количества страниц, отпечатанных устройством за весь срок эксплуатации.	129
	3. Уст-ки ползвгл	—	—	Можно распечатать список текущих параметров, включая конфигурацию сети.	22
	4. Ср. службы узла	1. Фотобарабан 2. Лент. картридж 3. Комп. под. б. ОЛ 4. Комп. под. б. Л1 5. Печка 6. Блок лазера	—	Проверка оставшегося ресурса компонента устройства (в процентах).	129
	5. Сброс меню	—	Фотобарабан Лент. картридж Комп. под. б. ОЛ Комп. под. б. Л1	Сброс счетчика ресурса компонента устройства. Показывается при замене соответствующего компонента.	104 110

Ввод текста

При настройке некоторых параметров требуется вводить текст. На цифровых клавишах указаны буквы. На клавишах # и * букв нет, так как они используются для ввода специальных символов.

Для ввода указанных ниже букв нажмите соответствующую клавишу клавиатуры указанное число раз:

- Для задания параметров меню "Сканирование на FTP"

Нажмите клавишу	один раз	два раза	три раза	четыре раза	пять раз	шесть раз	семь раз	восемь раз	девять раз
1	@	.	/	1	@	.	/	1	@
2	a	b	c	A	B	C	2	a	b
3	d	e	f	D	E	F	3	d	e
4	g	h	i	G	H	I	4	g	h
5	j	k	l	J	K	L	5	j	k
6	m	n	o	M	N	O	6	m	n
7	p	q	r	s	P	Q	R	S	7
8	t	u	v	T	U	V	8	t	u
9	w	x	y	z	W	X	Y	Z	9

Ввод пробелов

Для ввода пробела в имя нажмите ► два раза между буквами.

Исправления

Если вы ввели не ту букву и хотите ее заменить, кнопкой ◀ подведите курсор под неправильный символ и нажмите **Очистить/Назад**.

Ввод букв, находящихся на одной кнопке

Для ввода буквы, привязанной к той же клавише, сначала нажмите ►, чтобы переместить курсор вправо, а затем еще раз нажмите эту же клавишу.

Специальные знаки и символы

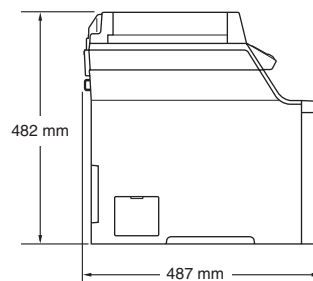
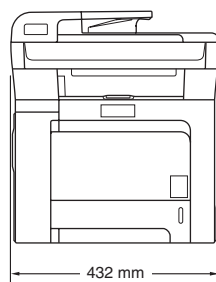
Нажмите * или # и затем с помощью ◀ или ► наведите курсор на нужный символ. Нажмите **ОК** для выбора этого символа. В зависимости от выбора меню отобразятся показанные ниже символы.

Нажмите * для (пробел) ! " # \$ % & ' () * + , - . /
Нажмите # для ; < = > ? @ [] ^ _ ` ~ ' | { }

Общая информация

Объем памяти	64 МБ
АПД (автоподатчик документов)	До 35 страниц (80 г/м ²)
	Рекомендуемые условия окружающей среды:
	Температура: 20–30 °С
	Влажность: 50% - 70%
	Бумага: Xerox Premier 80 г/м ² или Xerox Business 80 г/м ²
Лоток для бумаги	250 листов (80 г/м ²)
Тип принтера	Лазерный
Метод печати	Электрофотографический путем сканирования лучом полупроводникового лазера
ЖКД (жидкокристаллический дисплей)	2-строчный, по 16 знаков в строке
Источник питания	220–240 В 50/60 Гц
Потребление мощности	Пиковая В среднем 1200 Вт нагрузка: Копирование: В среднем 495 Вт Спящий В среднем 28 Вт режим: Режим В среднем 95 Вт ожидания:

Размеры



Масса

Без блока фотобарабана/тонера: 28,1 кг (DCP-9040CN)
28,7 кг (DCP-9042CDN)

Уровень шума**Мощность звука**При работе (копирование): $L_{WAd} = 6,9$ белРежим ожидания: $L_{WAd} = 4,4$ бел**Звуковое давление**При работе (копирование): $L_{pAm} = 54,5$ дБАРежим ожидания: $L_{pAm} = 30$ дБА**Температура**Рабочий режим: $10-32,5$ °CПри хранении: $5-35$ °C**Влажность**

Рабочий режим: 20–80 % (без конденсации)

При хранении: 10–90 % (без конденсации)

Печатные носители

Подача бумаги	Лоток для бумаги	
	■ Тип бумаги:	Обычная бумага, тонкая бумага и вторичная бумага
	■ Формат бумаги:	Letter, A4, B5, A5, B6, A6, Executive, Legal и Folio
	■ Плотность бумаги:	60–105 г/м ²
	■ Макс. емкость лотка для бумаги:	До 250 листов обычной бумаги плотностью 80 г/м ²
	Обходной лоток	
	■ Тип бумаги:	Обычная бумага, тонкая бумага, толстая бумага, вторичная бумага, высокосортная бумага, конверты и наклейки
	■ Формат бумаги:	Ширина: от 69,9 до 215,9 мм Длина: от 116 до 406,4 мм
	■ Плотность бумаги:	60–163 г/м ²
	■ Макс. емкость лотка для бумаги:	До 50 листов обычной бумаги плотностью 80 г/м ² До 3 конвертов
Выход бумаги	До 150 листов (подача на выходной лоток лицевой стороной вниз)	
Двусторонняя печать (только DCP-9042CDN)	■ Формат бумаги	A4, Legal и Folio
	■ Ручная двусторонняя печать	Да
	■ Автоматическая двусторонняя печать	Да

Копирование

Цветное/Черно-белое	Да/Да	
Размер документа	Ширина АПД:	От 148 до 215,9 мм
	Высота АПД:	От 148 до 355,6 мм
	Ширина стекла сканера:	Макс. 215,9 мм
	Высота стекла сканера:	Макс. 297 мм
	Ширина копии:	Макс. 210 мм
Тиражирование	До 99 страниц (с функцией сортировки)	
Увеличение/уменьшение	25–400% (с шагом 1%)	
Разрешение	До 1200 x 600 т/д	
Время печати первой копии	Примерно 21 секунда (черно-белая) ¹	
	Примерно 23 секунды (цветная) ¹	

¹ Время печати первой копии может отличаться, если устройство выполняет калибровку или регистрацию.

Сканирование

Цветное/Черно-белое	Да/Да
Совместимость TWAIN	Да (Windows® 2000 Professional/XP/ XP Professional x64 Edition/Windows Vista®) Mac OS® X 10.2.4 или выше
Совместимость WIA	Да (Windows® XP/Windows Vista®)
Глубина цвета	24-разрядный цвет
Разрешение	До 19200 x 19200 т/д (интерполированное) ¹ До 1200 x 2400 т/д (оптическое) ² До 1200 x 600 т/д (оптическое) ³
Размер документа	Ширина АПД: От 148,0 до 215,9 мм Высота АПД: От 148,0 до 355,6 мм Ширина стекла сканера: Макс. 215,9 мм Высота стекла сканера: Макс. 297 мм
Ширина сканирования	Макс. 210 мм
Шкала уровней серого	256 оттенков

¹ Сканирование с разрешением до 1200 x 1200 т/д при использовании драйвера WIA для Windows® XP/Windows Vista® (разрешение до 19200 x 19200 т/д может быть выбрано при помощи утилиты сканера Brother)

² При использовании стекла сканера

³ При использовании АПД

Печать

Эмуляция	PCL6 BR-Script (PostScript) уровень 3
Драйвер принтера	Локальный драйвер для Windows® 2000 Professional/XP/ XP Professional x64 Edition/ Windows Vista®/ Windows Server® 2003 (печать только по сети) BR-Script (PPD-файл) для Windows® 2000 Professional/XP/ XP Professional x64 Edition/ Windows Vista® Драйвер принтера Macintosh® для Mac OS® X 10.2.4 или выше BR-Script (PPD-файл) для Mac OS® X 10.2.4 или выше
Разрешение	600 x 600 т/д, 2400 т/д (2400 x 600 т/д)
Скорость печати	До 20 страниц/мин (формат А4) (черно-белая) ^{1 2} До 20 страниц/мин (формат А4) (цветная) ^{1 2}
Скорость двусторонней печати (только DCP-9042CDN)	До 7 сторон в минуту (3,5 страницы) (черно-белая) До 7 сторон в минуту (3,5 страницы) (цветная)
Время печати первой страницы	Менее 16 секунд (черно-белая) ³ Менее 17 секунд (цветная) ³

¹ Скорость печати может меняться в зависимости от типа печатаемого документа.

² Из стандартного лотка и дополнительного лотка.

³ Время печати первой страницы может отличаться, если устройство выполняет калибровку или регистрацию.

Интерфейсы

USB	Используйте интерфейсный кабель USB 2.0 длиной не более 2,0 м (6 футов). ^{1 2}
Кабель LAN	Используйте кабель Ethernet UTP категории 5 или выше.

¹ Устройство имеет высокоскоростной интерфейс USB 2.0. Устройство можно также подключать к компьютеру с интерфейсом USB 1.1.

² Порты USB сторонних производителей не поддерживаются.

Требования к компьютеру

Минимальные системные требования и поддерживаемые функции компьютерного ПО								
Компьютерная платформа и версия операционной системы		Поддерживаемые функции ПО	Компьютерный интерфейс	Мин. скорость процессора	Минимальная оперативная память	Рекомендуемая оперативная память	Свободное место на жестком диске	
							Для драйверов	Для приложений
Операционная система Windows [®] 3	Windows [®] 2000 Professional	Печать, сканирование	USB, Ethernet	Intel [®] Pentium [®] или эквивалент	64 МБ	256 МБ	150 МБ	310 МБ
	Windows [®] XP Home ¹ Windows [®] XP Professional ¹				128 МБ			
	Windows [®] XP Professional x64 Edition ¹			AMD Opteron™, AMD Athlon™ 64, Intel [®] Xeon [®] с Intel [®] EM64T, Intel [®] Pentium [®] 4 с Intel [®] EM64T или эквивалентный	256 МБ	512 МБ		
	Windows Vista [®] 1			Intel [®] Pentium [®] 4 или эквивалентный, 64-разрядный поддерживаемый ЦП	512 МБ	1 ГБ		
	Windows Server [®] 2003	Печать	Ethernet	Intel [®] Pentium [®] III или эквивалентный	256 МБ	512 МБ	50 МБ	Нет
	Windows Server [®] 2003 x64 Edition				AMD Opteron™, AMD Athlon™ 64, Intel [®] Xeon [®] с Intel [®] EM64T, Intel [®] Pentium [®] 4 с Intel [®] EM64T или эквивалентный			
Операционная система Macintosh [®]	Mac OS [®] X 10.2.4 или выше	Печать, сканирование	USB ² , Ethernet	PowerPC G4/G5, Intel [®] Core Solo/Duo, PowerPC G3 350 МГц	128 МБ	160 МБ	80 МБ	400 МБ

¹ Для WIA разрешение 1200 x 1200. Утилита сканера Brother позволяет повышать разрешение до 19200 x 19200 т/д

² Порты USB сторонних производителей не поддерживаются.

³ PaperPort™ 11SE поддерживает Microsoft[®] Windows[®] 2000 с пакетом обновления 4 (SP4) или более поздних версий и Windows[®] XP с пакетом обновления 2 (SP2) или более поздних версий.

Расходные материалы

Ресурс тонер-картриджей	Стандартные тонер-картриджи:	
	TN-130BK (черный):	Примерно 2 500 страниц ¹
	TN-130C, TN-130M, TN-130Y (голубой, пурпурный, желтый):	Примерно 1500 страниц ¹
	Тонер-картриджи повышенной емкости:	
Расчетный ресурс фотобарабана	TN-135BK (черный):	Примерно 5 000 страниц ¹
	TN-135C, TN-135M, TN-135Y (голубой, пурпурный, желтый):	Примерно 4000 страниц ¹
	DR-130CL:	Примерно 17 000 страниц ²
Ленточный блок	BU-100CL:	Примерно 50000 страниц ²
Контейнер для отработанного тонера	WT-100CL:	Примерно 20000 страниц ³

¹ При печати на бумаге формата Letter или A4 с заполнением страницы 5%.

² При печати на бумаге формата Letter или A4

³ При печати на бумаге формата Letter или A4, при заполнении страницы 5%, для каждого из четырех картриджей

Проводная сеть Ethernet

Модель сетевого адаптера	NC-6500h
Локальная сеть	Можно подключить устройство к сети для печати в сети и сканирования по сети ¹
Поддержка для	Windows® 2000 Professional, Windows® XP, Windows® XP Professional x64 Edition, Windows Vista®, Windows Server® 2003 и Windows Server® 2003 x64 Edition ¹ Mac OS® X 10.2.4 или выше ²
Протоколы	IPv4: TCP/IP ARP, RARP, BOOTP, DHCP, APIPA (Auto IP), WINS, разрешение имен NetBIOS, разрешение имен DNS, mDNS, LPR/LPD, Custom Raw Port/Port9100, IPP, IPPS, FTP серверный, SSL/TLS, POP до SMTP, SMTP-AUTH, Telnet, SNMPv1, HTTP/HTTPS серверный, TFTP клиентский и серверный, SMTP клиентский, APOP, LLTD Responder, Raw Port (ПК-сканер), FTP клиентский IPv6: TCP/IP (по умолчанию отключен) NDP, RA, DNS, mDNS, LPR/LPD, Custom Raw Port/Port9100, IPP, IPPS, FTP серверный, SSL/TLS, POP до SMTP, SMTP-AUTH, Telnet, SNMPv1, HTTP/HTTPS серверный, TFTP клиентский и серверный, SMTP клиентский, APOP, LLTD Responder, Raw Port (ПК-сканер)
Типы сети	Ethernet 10/100 BASE-TX Auto Negotiation (проводная локальная сеть)
Утилиты управления	BRAdmin Light для Windows® 2000 Professional, Windows® XP, Windows® XP Professional x64 Edition, Windows Vista®, Windows Server® 2003, Windows Server® 2003 x64 Edition и Mac OS® X 10.2.4 или выше BRAdmin Professional для Windows® 2000 Professional, Windows® XP, Windows® XP Professional x64 Edition, Windows Vista®, Windows Server® 2003 и Windows Server® 2003 x64 Edition ³ Web BRAdmin для Windows® 2000 Professional, Windows® XP, Windows® XP Professional x64 Edition, Windows Vista®, Windows Server® 2003 и Windows Server® 2003 x64 Edition ³ Клиентские компьютеры с веб-браузером с поддержкой Java™

¹ Для Windows Server® 2003 только печать

² Mac OS® X 10.2.4 или выше (mDNS)

³ Утилиты BRAdmin Professional и Web BRAdmin можно загрузить с веб-сайта <http://solutions.brother.com/>

Это полный список функций и терминов, присутствующих в руководствах Brother. Наличие этих функций зависит от модели, которую вы приобрели.

OCR (оптическое распознавание текста)

Комплект программ ScanSoft™ PaperPort™ 11SE с оптическим распознаванием текста (OCR) или Presto!® PageManager® преобразует изображение текста в текст, который можно редактировать.

АПД (автоподатчик документов)

В АПД можно загрузить многостраничный документ; подача всех страниц по очереди на сканер выполняется автоматически.

Временные настройки

Задание некоторых параметров для отдельной копии без изменения настроек по умолчанию.

Громкость звукового сигнала

Настройка громкости звукового сигнала при нажатии кнопки или при ошибке.

ЖКД (жидкокристаллический дисплей)

Дисплей устройства, на котором отображаются сообщения с инструкциями (во время настройки устройства) или дата и время (когда устройство не работает).

Контрастность

Настройка для компенсации слишком темных или светлых документов, при которой копии темных документов становятся светлее, а светлых документов – темнее.

Отмена задания

Отмена задания печати и удаление данных из памяти устройства.

Оттенки серого

Оттенки серого, имеющиеся для копирования фотографий.

Разрешение

Количество вертикальных и горизонтальных линий на дюйм.

Режим меню

Режим программирования для изменения настроек устройства.

Сканирование

Процесс отправки изображения с бумажного документа в электронном виде на компьютер.

Список пользовательских настроек

Печатный отчет с перечнем текущих настроек устройства.

A

Apple® Macintosh®

См. Руководство по использованию программного обеспечения на компакт-диске

C

ControlCenter2 (для Macintosh®)

См. Руководство по использованию программного обеспечения на компакт-диске

ControlCenter3 (для Windows®)

См. Руководство по использованию программного обеспечения на компакт-диске

F

Folio 10, 20, 29

M

Macintosh®

См. Руководство по использованию программного обеспечения на компакт-диске

N

N в 1 (макет страницы) 29

P

PaperPort™ 11SE с OCR

См. Руководство пользователя по программному обеспечению на компакт-диске и информацию о доступе к справочным руководствам в справке приложения PaperPort™ 11SE

A

АПД (автоподатчик документов)

Использование 18

Б

Блок фотобарабана

Замена 103

Очистка 84, 88

Проверка (остаточный ресурс) 129

Бумага 9, 141

Замятие 69

Как загружать 15

Размер документа 142, 143

Тип 9, 20

Формат 9, 20

Формат документа 18

B

Временные настройки копирования 25

Выбор лотка 30

Г

Громкость, настройка

Звуковой сигнал 21

Д

Двусторонняя печать

Устранение неисправностей 46, 77

Документ

Загрузка

Из АПД 18

Со стекла сканера 18

Ж

ЖКД (жидкокристаллический

дисплей) 6, 130

Контрастность 22

З

Замена	
Блок фотобарабана	104
Контейнер для отработанного тонера	115
Ленточный блок	110
Ленточный картридж	110
Тонер-картридж	98
Замятие	
Бумаги	69
Документов	68

И

Индикатор "Данные"	6
Инструкции по технике безопасности	39
Информация об устройстве	
Индикатор состояния	8
Проверка остаточного ресурса	129
Счетчики страниц	129
Использование лотков, настройка	
Копирование	21
Печать	21

К

Качество (копирование)	25
Конверты	9, 10, 12, 15, 17
Контейнер для отработанного тонера	115
Копирование	
"N в 1" (макет страницы)	29
"Опции" (клавиша)	25, 26
"Увеличение/Уменьшение" (клавиша)	25
Временные настройки	25
Выбор лотка	30
Качество	27
Клавиши	25
Контрастность	24, 28
Мало памяти	30
Настройка цветовой насыщенности	29
Одна копия	24
Переход в режим копирования	24
С помощью АПД	18, 27
Со стекла сканера	18, 29, 30
Сортировка копий (только АПД)	27

Тиражирование	24
Яркость	28

Л

Ленточный картридж	110
--------------------	-----

М

Макет страницы ("N в 1")	29
Мало памяти (сообщение)	30, 64

Н

Наклейки	9, 10, 14, 17
----------	---------------

О

Обзор панели управления	2
Обслуживание, текущее	78
Замена	
Блок фотобарабана	103
Контейнер для отработанного тонера	115
Ленточный картридж	110
Тонер-картриджи	98
Проверка остаточного ресурса	129
Отключение электроэнергии	130
Отмена задания (клавиша)	6
Оттенки серого	143
Очистка	
Блок фотобарабана	88
Коронирующий провод	84
Окно лазерного сканера	80
Стекло сканера	79

П

Память	
Добавление DIMM (дополнительно)	43
Установка	43
Сохранение настроек	130

Печать	
"Отмена задания" (клавиша)	6, 46
Драйверы	144
Замятие бумаги	69
Качество	51
Клавиша "Защита"	6
Клавиши	6
Разрешение	144
См. Руководство по использованию программного обеспечения на компакт-диске	
Характеристики	144
Программирование устройства	130

P

Разрешение	
Копирование	142
Печать	144
Сканирование	143
Режим экономии тонера	22
Режим активация	
Копирование	24

C

Серийный номер	
Как найти см. на обороте обложки	
Сеть	
Печать	
См. Руководство пользователя по работе в сети на компакт-диске	
Сканирование	
См. Руководство по использованию программного обеспечения на компакт-диске	
Сканирование	
См. Руководство по использованию программного обеспечения на компакт-диске	
Сообщения об ошибках на ЖКД	
"Закан. рес. фотоб."	103
"Иниц. невозм. XX"	64
"Мало памяти"	64
"Мало тонера"	98
"Нет бумаги"	64
"Печать невозм. XX"	66
"Ресурс тонера закончился"	98
"Скан. невозм. XX"	66
"Смен. лент. карт."	110

Сортировка копий	24, 27
Список пользовательских настроек	22
Справка	
Использование клавиш меню	130
Сообщения на ЖК-дисплее	130
Таблица меню	130, 132
Спящий режим	22
Стекло сканера, использование	18

T

Таблица меню	130, 132
Использование клавиш меню	130
Текст, ввод	138
Тонер-картридж, замена	98
Транспортировка устройства	121

У

Увеличение/Уменьшение (клавиша)	25
Удаленная настройка	
См. Руководство по использованию программного обеспечения на компакт-диске	
Уменьшение	
Копий	25
Упаковка и транспортировка устройства	121
Устранение неисправностей	45
Если возникли проблемы	
Бумага	47
Качество копирования	45
Качество печати	48, 51
Печать	46
Программное обеспечение	47
Сеть	48
Сканирование	47
Замятие бумаги	69
Замятие документов	68

brother®

Данное устройство одобрено для использования только в стране приобретения. Региональные представительства или дилеры Brother обеспечивают техническую поддержку только для устройств, приобретенных в соответствующей стране.