

BRAUN

MultiGourmet FS10

MultiGourmet FS20

Type 3216

Elektrischer Dampfgarer
Electrical food steamer/rice cooker
Cuiseur vapeur
Cocina al vapor
Cozinha a vapor
Apparecchio per cottura a vapore
Stoomkoker
Elektrisk dampkoger
Elektrisk dampkoker
Elektrisk ångkokare
Elektroninen höyrykeitin
Elektryczny parowar
Ατμομάγειρας
Электрическая пароварка/рисоварка
Електричні пароварка
جهاز كهربائي لطهي الطعام بالبخار / لتحضير الأرز

Deutsch

- 4 Gebrauchsanweisung
- 8 Garantie

English

- 9 Use Instructions
- 13 Guarantee

Français

- 14 Mode d'emploi
- 18 Garantie

Español

- 19 Instrucciones de uso
- 23 Garantía

Português

- 24 Instruções para uso
- 28 Garantia

Italiano

- 29 Istruzioni d'uso
- 33 Garanzia

Nederlands

- 34 Gebruiksaanwijzing
- 38 Garantie

Dansk

- 39 Brugsanvisning
- 43 Garanti

Norsk

- 44 Bruksanvisning
- 48 Garanti

Svenska

- 49 Bruksanvisning
- 53 Garanti

Suomi

- 54 Käyttöohjeet
- 58 Takuu

Polski

- 59 Instrukcja obsługi
- 63 Warunki gwarancji

Ελληνικά

- 64 Οδηγίες χρήσεως
- 69 Εγγύηση

Русский

- 70 Інструкція по експлуатації
- 75 Гарантія

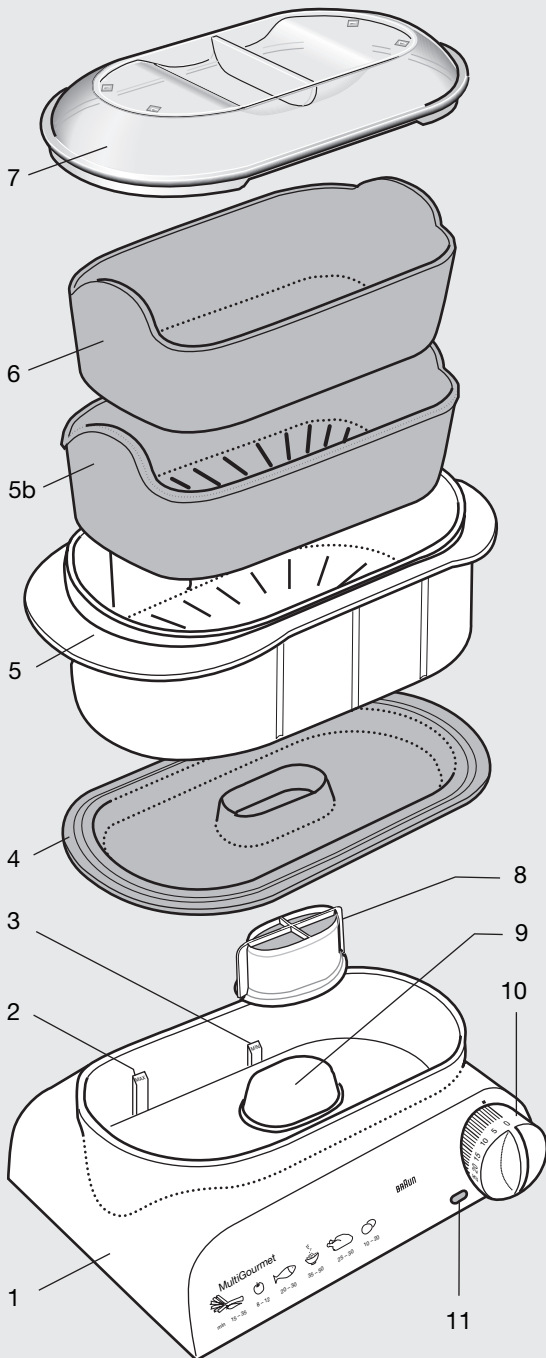
Українська

- 77 Інструкція з експлуатації
- 83 Гарантія

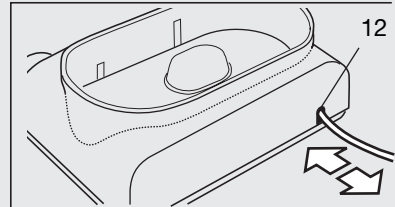
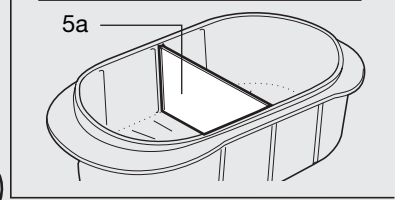
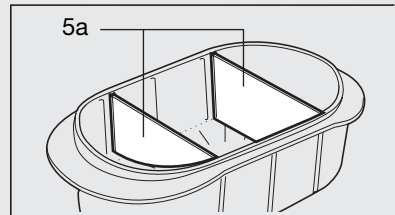
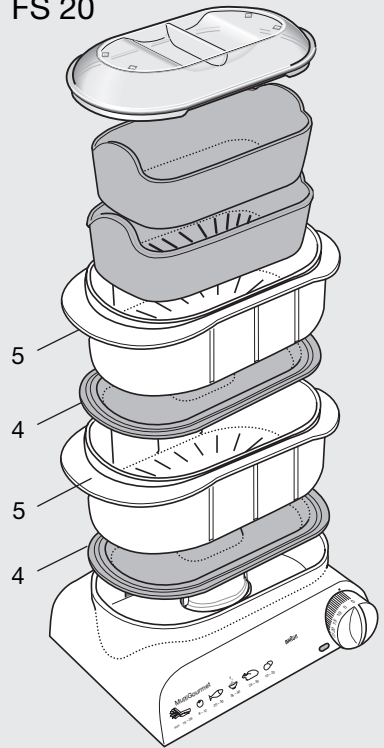
عربي

- 90 طرق الاستعمال
- 84 ضمان

FS 10



FS 20



Наши изделия создаются в соответствии с самыми высокими стандартами качества, функциональности и дизайна. Мы надеемся, что Вы будете очень довольны Вашим новым электроприбором фирмы Braun.

Ваш Braun MultiGourmet очень удобен для приготовления на пару овощей, риса, рыбы, мяса и птицы. Приготовление на пару является наиболее мягким и здоровым способом приготовления пищи. Витамины, минеральные вещества, естественный вкус и цвет практически полностью сохраняются в приготовленной на пару пище.

Braun MultiGourmet plus FS 20 представляет собой модель, которая имеет две паровые корзины ⑤ и два поддона. По своей производительности она приблизительно в два раза больше модели Braun MultiGourmet FS 10.

Перед тем, как пользоваться электроприбором, внимательно прочитайте инструкцию.

Необходимые меры безопасности

- В целях безопасности дети не должны находиться у электроприбора. Убедитесь в том, что указанное на приборе напряжение соответствует напряжению в электросети.
- Этот электроприбор спроектирован для использования в домашнем хозяйстве и приготовления продуктов в необходимых для дома количествах.
- Паровой корзины ⑤ следует пользоваться только вместе с поддоном ④.
- Если Вы готовите на пару окрашивающие продукты (например, морковь, перец, помидоры и т.п.), Вам всегда необходимо пользоваться черной вставкой ⑥, чтобы свести к минимуму возможность окрашивания белой паровой корзины ⑤.
- Черную рисовую чашу ⑤ или черную вставку ⑥ следует снимать с поддона ④ только вместе с паровой корзиной ⑤.
- Перед чисткой всегда вынимайте вилку электроприбора из сети питания. Никогда не погружайте основание ① в воду.
- Никогда не следует дотрагиваться до электроприбора без ухвата или без кухонных перчаток и не следует пользоваться прибором без крышки ⑦. Когда Вы поднимаете крышку, ее всегда следует держать таким образом, чтобы на Вас не мог попасть пар или капающая горячая вода. Соблюдайте осторожность с горячими жидкостями, находящимися в поддоне (поддонах).
- При окончании использования электроприбора всегда следует вынимать его вилку из розетки электросети.

- При использовании электроприбора следует убедиться в том, что с боков и сверху прибора имеется достаточное свободное пространство, чтобы предотвратить возможные повреждения мебели или других объектов.
- Когда Вы пользуетесь прибором, его следует располагать на сухой ровной теплоустойчивой поверхности.
- Не следует размещать электроприбор на горячей поверхности или над открытым пламенем.
- Электроприборы Braun отвечают всем применимым стандартам безопасности. Ремонт или замена шнура питания должны производиться только уполномоченным сервисным персоналом. Неправильно произведенные неквалифицированными ремонтными работами могут создать серьезную опасность для пользователей.

Спецификация

- Напряжение/мощность: Смотри фирменную пластинку на дне прибора
- Максимальная емкость: 1,2 л воды

Условные обозначения

- ① Основание
- ② Линия максимального заполнения водой (для обработки паром в течение продолжительного времени)
- ③ Линия минимального заполнения водой (для обработки паром в течение короткого времени)
- ④ Черный поддон (модель FS 20 имеет два поддона)
- ⑤ Паровая корзина с пазами (модель FS 20 имеет две паровые корзины)
- ⑥ Два разделителя для паровой корзины ⑤
- ⑥ Черная вставка (с пазами) для паровой корзины ⑤ для обработки на пару окрашивающих продуктов (например, моркови, перца, помидоров и т.п.)
- ⑥ Черная чаша для риса (без пазов) для паровой корзины
- ⑦ Крышка (прозрачная)
- ⑧ Паровой ускоритель (съемный)
- ⑨ Нагревательный элемент
- ⑩ Переключатель с таймером (60 минут)
- ⑪ Контрольная лампочка для переключателя ⑩
- ⑫ Отсек для шнура

Примечание: Перед первым использованием следует почистить все детали, как указано в разделе «Чистка».

Обработка паром

1. Заполните основание ① холодной водой из-под крана и установите на свое место паровой ускоритель ②. В воду не следует добавлять каких-либо специй, соусов, вина или т.п. Необходимое количество воды (лимия минимального или максимального заполнения) зависит от выбранного времени обработки паром.

Обработка паром в паровой корзине ③ (например, овощей, рыбы)

Положите продукты в паровую корзину ③, имеющую пазы. Если Вы хотите приготовить различные продукты, в паровую корзину ③ можно вставить два разделителя ④. Эти разделители не дают продуктам перемешиваться. Когда обработка паром закончится, можно добавить специи. При приготовлении на пару окрашивающих продуктов (например, моркови, перца, помидоров и т.п.) всегда следует пользоваться черной вставкой ⑤, чтобы свести к минимуму возможность окрашивания белой паровой корзины ③. Разделители ④ не могут быть использованы в черной вставке ⑤.

Модель FS 20: В том случае, когда установлены обе паровые корзины ③, черная вставка е или черная чаша для риса ⑥ могут быть использованы только в верхней паровой корзине.

Обработка паром в черной чаше для риса ⑥ (например, риса, выпечки)

Положите рис/круму с водой, если необходимо, в чашу для риса. Поместите чашу для риса в паровую корзину. В черной корзине для риса нельзя пользоваться разделителями ④.

2. Поместите заполненную паровую корзину на поддон ④ на основании ① и накройте эту корзину крышкой ⑦. Если не установить крышку на место, потребление электроэнергии окажется более значительным, а обработка паром будет более продолжительной. Модель FS 20: Если Вы пользуетесь обеими паровыми корзинами, то тогда вторую паровую корзину с ее поддоном следует поместить на нижнюю паровую корзину.

3. При использовании пароварки необходимо обеспечить достаточное свободное пространство вокруг (полок и т.п.).

4. Вставьте вилку шнура в розетку электросети.

5. Установите таймер ⑩. Для этого сначала поверните головку таймера на 60 минут, а затем на желаемое время обработки паром. При этом загорится контрольная лампочка ⑪ и начнется обработка паром.

6. По окончании установленного времени, электроприбор автоматически выключится и контрольная лампочка ⑪ погаснет.

7. Теперь необходимо проверить: готова ли пища? Чтобы сделать это, наденьте длинные кухонные перчатки. Выключите электроприбор и осторожно поднимите крышку ⑦, помните о том, что из пароварки выйдет пар. Не следует дотрагиваться до горячих деталей. Попробуйте пищу длинной вилкой. Если Вы захотите продолжить обработку пищи паром, закройте крышку ⑦ и включите вновь электроприбор.

Модель FS 20, использование обеих паровых корзин: Чтобы проверить, готова ли пища в нижней паровой корзине, необходимо поступить следующим образом. Следует выключить электроприбор и снять крышку ⑦; осторожно поднять паровую корзину (с черной вставкой) и поместить ее на обратную сторону крышки.

Затем, пользуясь кухонными перчатками, нужно осторожно удалить поддон из нижней паровой корзины и проверить готова ли пища. Если Вы хотите продолжить обработку паром в обеих паровых корзинах, то сначала необходимо установить поддон на нижнюю паровую корзину, а затем поместить верхнюю паровую корзину с крышкой и вновь включить электроприбор.

8. Когда электроприбор сам выключится и пища будет готова, выньте вилку из розетки электросети и дайте электроприбору немного охладиться. После этого, воспользовавшись кухонными перчатками, снимите паровую корзину, черную чаша для риса или черную вставку вместе с паровой корзиной. Обратная сторона крышки ⑦ служит подставкой для паровой корзины. Извлеките пищу из паровой корзины или чаши для риса и добавьте специи по вкусу. Модель FS 20: Разборку следует проводить согласно пункту 7.

9. Жидкость, которая накапала в поддон ④ может быть использована для соусов и супа.

10. Прежде чем вылить оставшуюся воду из основания ①, разобрать или почистить электроприбор, необходимо всегда дать возможность электроприбору охладиться. Выньте вилку из розетки электросети.

Количество воды

Необходимое количество воды зависит от времени обработки паром. В том случае, когда обработка паром доходит до 18 минут, необходимо залить в основание воду до линии минимального заполнения ③. Если же продолжительность обработки паром превышает 18 минут, то тогда в основание следует заливать воду до линии

максимального заполнения ②. Необходимо обеспечивать достаточный уровень воды, особенно тогда, когда обработка паром оказывается продолжительной. Если пар больше не образуется, пожалуйста, проверьте уровень воды. Для этого следует вынуть вилку из розетки электросети и дать возможность электроприбору некоторое время охладиться. Затем необходимо осторожно вытащить паровую корзину и поддон и добавить воду.

Примечание: Все детали спроектированы только для использования в пароварке Braun MultiGourmet. Их не следует помещать в обычную или в микроволновую печь.

Обработка паром в паровой корзине ⑤ или в черной чаше для риса ⑥

Примечание: Приведенные здесь количества продуктов и продолжительность обработки являются приблизительными и соответствуют обработке паром в одной паровой корзине (например, модель FS 10). Продолжительность обработки паром, приведенная в таблице, рекомендована для обработки паром небольшого количества продуктов. При обработке паром больших количеств продолжительность обработки должна быть несколько увеличена, если пространства оказывается недостаточно, чтобы обеспечить достаточную циркуляцию пара.

Советы при обработке паром в модели FS 20: Время обработки паром в верхней паровой корзине должно быть более продолжительным. Поэтому

- обрабатывать паром большие куски или продукты с более продолжительной обработкой следует в нижней корзине.
- Если Вы обрабатываете паром различные виды продуктов, имеющие различную продолжительность обработки, то следует помещать продукты с более продолжительным временем обработки в нижнюю паровую корзину. Спустя некоторое время на нижнюю паровую корзину следует поместить паровую корзину, содержащую продукты с более короткой продолжительностью обработки.

Овощи и фрукты

- Отрежьте толстые стебли у кочанной капусты, цветной капусты и спаржевой капусты.
- Листву, зеленые овощи следует обрабатывать паром крайне короткое время, поскольку они легко теряют цвет.
- Замороженные овощи не следует оттаивать перед обработкой паром.

Продукты	Тип	Количество	Продолжительность обработки паром
Артишоки	Свежие	4 (средние)	40 – 45 мин
Спаржа	Свежая	500 г	30 – 40 мин
Фасоль	Свежая целиком или ломтики	500 г	25 – 35 мин
Спаржевая капуста	Свежая, соцветия	500 г	15 – 20 мин
Брюссельская капуста	Свежая	500 г	20 – 25 мин
Кочанная капуста	Свежая, ломтики	500 г	25 – 30 мин
Морковь	Свежая, ломтики	500 г	20 – 25 мин
Цветная капуста	Свежая, соцветия	500 г	20 – 25 мин
Кабачки	Свежие, ломтики	500 г	15 – 20 мин
Фенхель	Свежая, ломтики	500 г	15 – 20 мин
Кольраби	Свежая, кубики	500 г	20 – 25 мин
Лук порей	Свежий, нарезанный	500 г	20 – 25 мин
Грибы, грибные завязи	Свежие, целые или ломтики	500 г	20 – 25 мин (ломтики менее 5 мин)
Картофель	Ломтики	500 г	20 – 25 мин
Картофель	В мундире	500 г	30 – 40 мин
Сладкая кукуруза	Свежая	2 початка	55 – 60 мин (часто поворачивать)
Яблоки	Свежие, ломтики 1/8	500 г	10 – 15 мин
Груши	Свежие, ломтики 1/6	500 г	10 – 15 мин

Рыба и морепродукты

- Замороженную рыбу можно обрабатывать не размораживая, если перед обработкой паром ее разрезать на куски. При этом продолжительность обработки паром следует увеличить на 10 %.

Продукты	Тип	Количество	Продолжительность обработки паром
Форель	Свежая	2 куса по 150 г	18 – 25 мин
Куски тунца	Свежие	2 куса по 200 г	25 – 30 мин
Морской окунь	Свежий, целиком	1 кусок 400 г	17 – 25 мин
Филе красного морского окуня	Свежее	2 куса по 200 г	15 – 18 мин
Филе сайды	Свежее	2 куса по 140 г	15 – 18 мин
Креветки	Замороженные	450 г	15 – 20 мин
Мидии	В оболочке	1000 г	18 – 25 мин
Кальмары	Замороженные	600 г	20 – 25 мин
Омары	В оболочке	2 куса	30 – 35 мин

Мясо, птица и яйца

- Рекомендуется нежное мясо, содержащее немного жира.
- Мясо, необходимо хорошо промыть и обсушить, чтобы из него вышло меньше сока.
- Яйца сначала следует проколоть.

Продукты	Тип	Количество	Продолжительность обработки паром
Котлеты из индейки	Свежие	2 штуки по 150 г	25 – 30 мин
Цыплячки ножки	Свежие	2 штуки по 150 г	25 – 30 мин
Телячьи котлеты	Свежие	2 штуки по 150 г	30 – 35 мин
Отбивные из баранины	Свежие	2 штуки по 120 г	25 – 30 мин
Франкфуртские сосиски	Свежие	2 – 8 (штук с оболочкой)	8 – 10 мин
Говяжьи сосиски	Свежие	2 – 8 (штук с оболочкой)	8 – 13 мин
Яйца всмятку	В скорлупе	2 – 10 штук среднего размера	10 – 13 мин
Яйца вкрутую	В скорлупе	2 – 10 штук среднего размера	15 – 20 мин

Рис, крупа, выпечка

- Воспользуйтесь черной чашей для риса ⑥ и залейте требуемое количество воды вместе с рисом, крупой и т.п.
- Модель FS 20: Если Вы пользуетесь обеими паровыми корзинами, пожалуйста, поступайте следующим образом. Предварительно обработайте паром в чаше для риса ⑥ рис и другие продукты, которые требуют продолжительной обработки. Для этого их следует поместить в нижнюю паровую корзину и закрыть крышку. После того, как пройдет некоторое время, следует установить на основание ① (то есть на дно) другую паровую корзину, в которой находятся другие продукты, и продолжить обработку паром риса, переместив его паровую корзину на верх.

Продукты	Количество	Уровень воды в основании ①	Уровень жидкости в чаше для риса ⑥	Время обработки паром
Рис Басмати	250 г	Максимальный	300 – 400 мл воды	35 – 40 мин
Длиннозерный рис	250 г	Максимальный	300 – 400 мл воды	35 – 40 мин
Неполированный рис	250 г	Максимальный	300 – 400 мл воды	45 – 50 мин
Рис для пудинга	250 г	Максимальный	750 мл молока	60 мин
Индийская еда (маисовая крупа)	250 г	Максимальный	750 – 1000 мл воды	20 – 25 мин

Чистка

Прежде чем проводить чистку электроприбора, всегда следует вынимать его вилку из розетки электросети. За исключением базы ①, все детали можно мыть в посудомоечной машине или вручную, используя находящиеся в продаже бытовые моющие вещества. Паровой ускоритель ⑧ можно снять для чистки. Основание ① следует протереть влажной тканью.

Удаление накипи

После того, как Вы воспользовались Вашей пароваркой несколько раз (в зависимости от жесткости воды в вашей местности), на нагревательном элементе ⑨ в основании ① образуется слой накипи, который необходимо удалять. Для этого в основание необходимо залить бытовой белый уксус (5 %) таким образом, чтобы в нем полностью находился нагревательный элемент. Затем следует установить на место паровой ускоритель ⑧, закрыть электроприбор, вставить вилку в розетку электросети и установить время 15 минут. Если после 15 минут слой накипи будет виден, необходимо повторить эту процедуру. После того, как уксус и электроприбор в достаточной степени охладятся, следует слить уксус. Основание ① необходимо 3–4 раза прополоскать теплой водой. Оставшуюся накипь можно удалить с парового ускорителя щеткой.

Во изделие могут быть внесены изменения без объявления.



АЯ46

Данное изделие соответствует всем требуемым европейским и российским стандартам безопасности и гигиены.

Пароварка, 850 Ватт,
Сделано в Германии, Браун ГмбХ
Braun GmbH Werk Marktheidenfeld,
Baumhofstr. 40,
97828 Marktheidenfeld, Germany

Гарантийные обязательства фирмы BRAUN

Для всех изделий мы даем гарантию на два года, начиная с момента приобретения изделия.

В течение гарантийного периода мы бесплатно устраним путем ремонта, замены деталей или замены всего изделия любые заводские дефекты, вызванные недостаточным качеством материалов или сборки.

В случае невозможности ремонта в гарантийный период изделие может быть заменено на новое или аналогичное в соответствие с Законом о защите прав потребителей.

Гарантия обретает силу только если дата покупки подтверждается печатью и подписью дилера (магазина) на последней странице оригинальной инструкции по эксплуатации BRAUN, которая является гарантийным талоном.

Эта гарантия действительна в любой стране в которую это изделие поставляется фирмой BRAUN или назначенным дистрибьютором и где никакие ограничения по импорту или другие правовые положения не препятствуют предоставлению гарантийного обслуживания.

Осуществление гарантийного обслуживания не влияет на дату истечения срока гарантии. Гарантия на замененные части истекает в момент истечения гарантии на данное изделие.

Гарантия не покрывает повреждения, вызванные неправильным использованием (см. также список ниже) нормальный износ бритвенных сеток и ножей, дефекты, оказывающие незначительный эффект на качество работы прибора.

Эта гарантия теряет силу если ремонт производился не уполномоченным на то лицом и если использованы не оригинальные детали фирмы BRAUN.

В случае предъявления рекламации по условиям данной гарантии, передайте изделие целиком вместе с гарантийным талоном в любой из центров сервисного обслуживания фирмы BRAUN.

Все другие требования, включая требования возмещения убытков, исключаются, если наша ответственность не установлена в законном порядке.

Рекламации, связанные с коммерческим контрактом с продавцом не попадают под эту гарантию.

В соответствии с законом РФ № 2300-1 от 7.02.1992 г. «О защите прав потребителей» и принятым дополнением к закону РФ от

9.01.1996 г. «О внесении изменений» и дополнений в закон «О защите прав потребителей» и «Кодекс РСФСР об административных правонарушениях», фирма BRAUN устанавливает срок службы на свои изделия равным двум годам с момента приобретения или с момента производства, если дату продажи установить невозможно. Изделия фирмы BRAUN изготовлены в соответствии с высокими требованиями европейского качества. При бережном использовании и при соблюдении правил по эксплуатации, приобретенное Вами изделие фирмы BRAUN, может иметь значительно больший срок службы, чем срок установленный в соответствии с Российским законом.

сообщать об этом в Информационную Службу Сервиса фирмы BRAUN по телефону + 7 495 258 62 70.

Случаи, на которые гарантия не распространяется:

- дефекты, вызванные форс-мажорными обстоятельствами;
- использование в профессиональных целях;
- нарушение требований инструкции по эксплуатации;
- неправильная установка напряжения питающей сети (если это требуется);
- внесение технических изменений;
- механические повреждения;
- повреждения по вине животных, грызунов и насекомых (в том числе случаи нахождения грызунов и насекомых внутри приборов);
- для приборов, работающих от батареек, – работа с неподходящими или истощенными батарейками, любые повреждения, вызванные истощенными или текущими батарейками (советуем пользоваться только предохраненными от вытекания батарейками);
- для бритв – смятая или порванная сетка.

Внимание! Оригинальный Гарантийный Талон подлежит изъятию при обращении в сервисный центр для гарантийного ремонта. После проведения ремонта Гарантийным Талоном будет являться заполненный оригинал Листа выполнения ремонта со штампом сервисного центра и подписанный потребителем по получении изделия из ремонта. Требуется проставления даты возврата из ремонта, срок гарантии продлевается на время нахождения изделия в сервисном центре.

В случае возникновения сложностей с выполнением гарантийного или послегарантийного обслуживания просьба