

TDN10xx

sensixx B65L Home professional



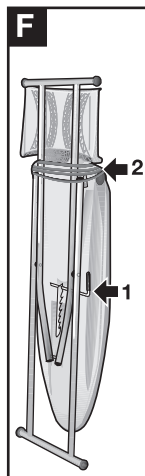
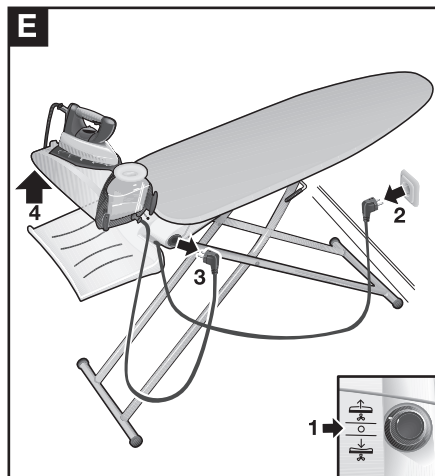
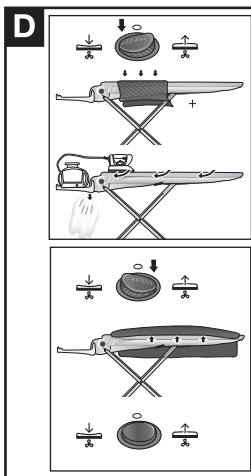
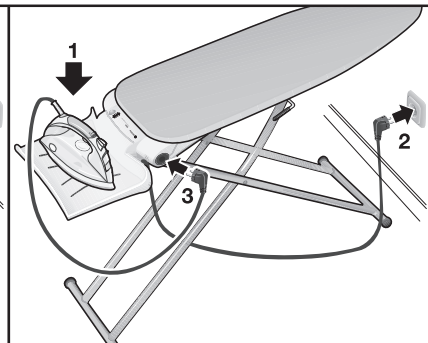
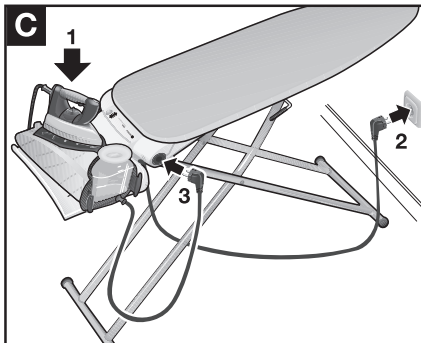
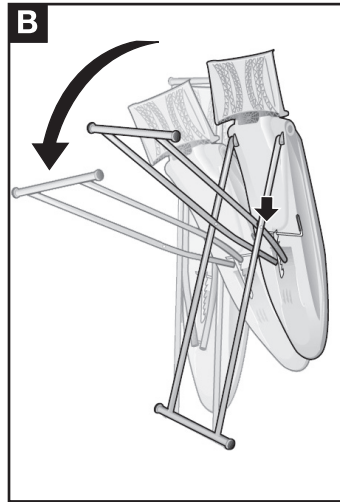
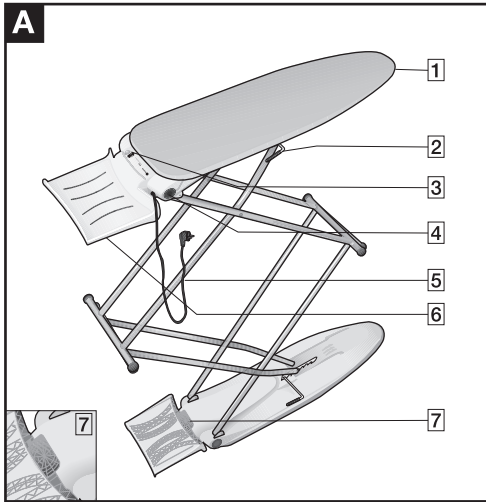
BOSCH

Gebrauchsanleitung
Operating instructions
Notice d'utilisation
Istruzioni per l'uso
Gebruiksaanwijzing
Bruksanvisning
Bruksanvisning
Bruksanvisning
Käyttöohjeet
Instrucciones de uso

de
en
fr
it
nl
da
no
sv
fi
es

Instruções de serviço
Οδηγος χρήσεως
Kullanma talimatı
Instrukcja obsługi
Használati utasítások
Інструкція з використання
Інструкції по експлуатації
Instrucțiuni de folosire
إرشادات التشغيل

pt
el
tr
pl
hu
uk
ru
ro
ar



BESCHREIBUNG (A)

1. Spezial-Bügeltischbezug
2. Hebel für Höhenverstellung
3. Schalter zur Auswahl der Lüfterfunktionen
4. Steckdose für Dampfbügel-Station oder Dampfbügeleisen
5. Stromkabel
6. Universal-Ablage für Dampfbügel-Station oder Dampfbügeleisen
7. Luftaustrittsöffnung unter der Ablage

Lesen Sie die Bedienungsanleitung für Ihren Bügeltisch aufmerksam durch bevor Sie das Gerät benutzen, und bewahren Sie zum späteren Nachschlagen auf.

Zur Inbetriebnahme Ihrer Dampfbügel-Station oder Ihres Dampfbügeleisens unbedingt die Gebrauchsanweisung der Dampfbügel-Station oder des Dampfbügeleisens beachten!

Technische Daten:

Stromversorgung	230 V - 240 V ~ 50 Hz
Gewicht	8,5 kg
Lüfter	21 W

Abmessungen des Aktiv-Bügeltisches Sensixx B65L:

Zusammengeklappt (LxBxH)	165x46x15 cm
Höhenverstellbarkeit	75-100 cm

Informationen für Ihre Dampfbügel-Station:

Max. Abmessung (LxB)	37x22 cm
Max. Gewicht	7,5 kg
Max. Leistung	3250 W

Bitte verwenden Sie nur Dampfbügel-Stationen oder Dampfbügeleisen, die für diesen Bügeltisch geeignet sind.

SICHERHEITSVORSCHRIFTEN:

1. Den Bügeltisch nur bestimmungsgemäß, nicht als Ablage, Sitzgelegenheit etc. verwenden.
2. Verpackungsmaterialien (Plastikbeutel, Polystyrol usw.) sind eine potenzielle Gefahrenquelle und dürfen nicht in die Hände von Kindern gelangen.

3. Den Bügeltisch nach dem Auspacken auf seine Unversehrtheit prüfen. Im Zweifelsfall den Bügeltisch nicht benutzen, sondern einen Fachmann befragen.
4. Dieser Bügeltisch wurde ausschließlich für die Verwendung in Privathaushalten und nicht für die gewerbliche Nutzung entworfen.
5. Dieser Bügeltisch muss an das Stromnetz angeschlossen und gemäß den Informationen auf dem Typenschild benutzt werden.
6. Dieser Bügeltisch muss an eine geerdete Steckdose angeschlossen werden. Falls es unbedingt nötig ist, ein Verlängerungskabel zu benutzen, verwenden Sie ausschließlich Verlängerungskabel für 16A oder mehr mit Schuko-Stecker.
7. Das Bügeleisen nicht verwenden, wenn es heruntergefallen ist, sichtbare Schäden aufweist oder Wasser ausläuft. In diesen Fällen muss das Bügeleisen vor der weiteren Verwendung von einem autorisierten Kundendienst überprüft werden.
8. Bügeleisen von der Stromversorgung trennen, wenn Sie sich entfernen.
9. Den Bügeltisch außer Reichweite von Kindern benutzen und aufbewahren.
10. Dieser Bügeltisch sollte nicht von Personen (einschließlich Kindern) mit eingeschränkten körperlichen, sensorischen oder geistigen Fähigkeiten bzw. fehlender Erfahrung oder Kenntnis verwendet werden, sofern sie nicht für den Gebrauch geschult wurden oder dabei beaufsichtigt werden.
11. Kinder müssen beaufsichtigt werden, damit sie nicht am Bügeltisch spielen.
12. Den Bügeltisch nicht mit nassen oder feuchten Händen anfassen.
13. Den Netzstecker nach jedem Gebrauch und vor jeder Reinigung bzw. bei vermutetem Defekt ziehen.
14. Anschlussleitung nicht herunterhängen lassen.
15. Kabel des Bügeltisches locker aufwickeln; nicht knicken.

16. Stecker nicht an der Leitung aus der Steckdose ziehen.
17. Den Bügeltisch nicht der Witterung aussetzen (Regen, Sonne, Frost usw.).
18. Elektrische Bauteile nicht der Feuchtigkeit aussetzen.
19. Die Luftaustrittsöffnung unter der Ablage nicht blockieren.
20. Der Bügeltisch darf nur in trockenen Räumen, nicht im Freien verwendet werden. Den Bügeltisch immer sicher und gerade aufstellen. Die Höhenverstellung des Bügeltisches muss sich stets in eingerasteter Position befinden.
21. Den Bügeltisch während der Arbeit nicht bewegen und den Hebel für Höhenverstellung nicht betätigen. Die Dampfbugel-Station oder das Dampfbugeleisen könnte herunterfallen bzw. der Bügeltisch könnte zusammenklappen.
22. Niemals nasse, nur trockene oder bügelfeuchte Wäsche bügeln.
23. Zur Vermeidung gefährlicher Situationen dürfen jegliche Reparatur- oder Wartungsarbeiten am Bügeltisch, z.B. der Austausch eines defekten Netzkabels, nur durch einen Fachmann eines autorisierten Kundendienstes vorgenommen werden.
24. Wenn der Bügeltisch ausrangiert wird, ist er unbrauchbar zu machen (z.B. durch das Abschneiden von Stromkabel und Stecker).

VORBEREITUNG (B)

Den Bügeltisch zunächst senkrecht auf festem, ebenen Untergrund aufstellen.

Stromkabel des Bügeltisches abwickeln und das Untergestell vorsichtig nach vorne bewegen. Es klappt aus und kann in der gewünschten Position arretiert werden. Anschließend den Bügeltisch auf den Boden absenken.

Der Aktiv-Bügeltisch Sensixx B65L ist in 6 Stufen höhenverstellbar (max. Höhe ca. 100 cm) und ermöglicht das Bügeln im Stehen und Sitzen.

Zur Höhenverstellung den Bügeltisch mit beiden Händen anfassen, leicht anheben und mit einer Hand den Betätigungshebel hochziehen.

(Das leichte Anheben des Bügeltisches dient dabei als Sicherheitsfunktion gegen unbeabsichtigtes Betätigen). Erst nach hörbarem Einrasten ist der Bügeltisch wieder verriegelt.

Dampfbugel-Station nun auf der dafür vorgesehenen Ablage verwenden. Wenn Sie stattdessen ein Dampfbugeleisen benutzen, muss dieses auf der Gummiauflage der Ablage abgestellt werden.

Vorsicht bei der Berührung der Ablage! Sie kann während des Gebrauchs heiß werden (C).

- Um ein fehlerfreies Funktionieren sicherzustellen, muss die Dampfbugel-Station korrekt auf der Ablage plaziert werden und sich in waagerechter Position befinden.
- Netzstecker des Bügeltisches in eine Wandsteckdose stecken.
- Anschließend den Netzstecker der Dampfbugel-Station oder des Dampfbugeleisens in die Steckdose am Bügeltisch stecken. Dadurch wird die Stromzufuhr für die Dampfbugel-Station oder für das Dampfbugeleisen gewährleistet. Der Bügeltisch ist nun betriebsbereit.

Beachten Sie auf jeden Fall immer die Wasch- und Bügelhinweise, die in Ihrem Kleidungsstück eingenäht sind, sowie die Hinweise und Vorschriften in der Gebrauchsanweisung der Dampfbugel-Station oder des Dampfbugeleisens.

FUNKTIONEN (D)

Ansaugfunktion

Fixiert das Gewebe auf dem Tisch und wirkt dadurch der Faltenbildung entgegen.

Dampfabsaugung

- Bewirkt, dass der Dampf die Fasern besser durchdringt, was den Zeitbedarf verringert und das Bügelergebnis verbessert.
- Gewährleistet einen trockenen Bügeltisch und hilft schon während des Bügelns das Gewebe zu trocknen.

- Lässt durch die nachströmende Frischluft die Wäsche schneller abkühlen und schont dadurch das Gewebe.

Beim Bügeln mit Dampf sollte die Dampfabsaugung ständig eingeschaltet sein, um überschüssigen Dampf vom Bügeltisch und aus dem Inneren des Gehäuses zu entfernen, und zur Vermeidung von möglichen Wassertropfen beim Aufbewahren der Tisch.

Aufblasfunktion

Die Aufblasfunktion gewährleistet das faltenfreie Bügeln empfindlicher Stoffe und Kleidungsstücke auf einem Luftkissen.

- Schont empfindliche Wäsche.
- Lässt durch die nachströmende Frischluft die Wäsche schneller abkühlen und schont dadurch das Gewebe.

Zum Trockenbügeln ohne Dampf können die Lüfterfunktionen auch ausgeschaltet bleiben.

AUFBEWAHRUNG

Nach dem Bügeln wie folgt vorgehen (E):

Zuerst die Dampfbügel-Station oder das Dampfbügeleisen außer Betrieb nehmen. Dazu die Informationen in der Gebrauchsanweisung der Dampfbügel-Station oder des Dampfbügeleisens beachten.

- Aktiv-Bügeltisch Sensixx B65L ausschalten (Schalterstellung 0).
- Stromkabel des Bügeltisches von der Stromversorgung trennen. Netzstecker der Dampfbügel-Station oder des Dampfbügeleisens aus der Steckdose ziehen.
- Dampfbügel-Station dann von der Ablage nehmen.

Aufbewahrung des Aktiv-Bügeltisches Sensixx B65L (F):

- Den Bügeltisch mit beiden Händen anfassen, leicht anheben und mittels Betätigungshebel zusammenklappen.
- Stromkabel des Bügeltisches locker aufwickeln, dabei Kabel nicht quetschen oder knicken!

Der Bügeltisch kann in zusammengeklapptem Zustand mit der Universal-Ablage nach oben aufbewahrt werden.

Den Bügeltisch dabei sicher abstellen, um ein Umkippen zu vermeiden!

Die Transportsicherung sorgt für die Fixierung des Untergestells in zusammengeklapptem Zustand.

REINIGUNG

Zur Reinigung des Aktiv-Bügeltisches Sensixx B65L muss der Netzstecker gezogen werden und die Dampfbügel-Station abgekühlt sein. Dann die Oberflächen mit einem weichen, feuchten Tuch abwischen. Keine Reinigungsmittel verwenden!

ERSATZTEILE

Einen Ersatzbezug für den Aktiv-Bügeltisch Sensixx B65L erhalten Sie bei unserem Kundendienst.

Spezial-Bügeltischbezug

Zubehörnummer	466395
---------------	--------

Entsorgung



Dieses Gerät entspricht den Vorschriften der EU-Richtlinie 2002/96/EG über Elektro- und Elektronik-Altgeräte (waste electrical and electronic equipment – WEEE).

Diese Richtlinie bestimmt den Rahmen der Rückgabe und des Recyclings von Elektro- und Elektronik-Altgeräten innerhalb der EU.

Sie können sich diese Betriebsanleitung auch von der Homepage von Bosch herunterladen.

DESCRIPTION (A)

1. Special ironing board cover.
2. Height adjustment level
3. Blow control
4. Socket.
5. Cord
6. Universal iron rest for steam station/iron.
7. Air outlet underneath iron rest

Carefully read through the operating instructions for the appliance before using, and safeguard them for future reference.

When using your steam station/iron for the first time, it is essential to read the instructions for use which came with your steam station and iron.

Technical data:

Power supply	230 V - 240 V ~ 50 Hz
Weight	8.5 kg
Blower	21 W

Active Ironing Board dimensions:

When folded up (LxWxD)	165x46x15 cm
Height adjustment range	75-100 cm

Steam station information:

Max. size, (LxW)	37x22 cm
Max. weight	7.5 kg
Max. power	3250 W

Please use only steam stations and irons which are suitable for use with this equipment.

SAFETY INSTRUCTIONS:

1. Only use the Active Ironing Board for the purpose for which it is intended and not as a rest support, stool, etc.
2. Packaging materials (plastic bags, polystyrene, etc.) are a potential source of danger and must be kept out of reach of children.
3. Check the condition of the appliance when it is unpacked. If in doubt, do not use the appliance and consult a qualified technician.
4. This appliance has been designed exclusively for domestic use and must not be used for industrial purposes.
5. This appliance is to be connected to the mains supply and used in accordance with the information stated on its specifications plate.
6. This appliance must be connected to an earthed socket. If it is absolutely necessary to use an extension cable, make sure that it is suitable for 16A or more and has a socket with a earth connection.
7. The iron should not be used if it has been dropped, if there are visible signs of damage or if it is leaking water. In these cases, it must be checked by an authorized Technical Service Centre before it can be used again.
8. Unplug the iron from the mains supply when you have to leave the iron unattended.
9. Keep the appliance out of children's reach.
10. This appliance is not intended to be used by persons (including children) with reduced physical, sensory or mental capacities, or lack of experience and knowledge, unless they have been given supervision or instruction.
11. Children should be supervised to ensure that they do not play with the appliance.
12. Do not touch the appliance with wet or damp hands.
13. Unplug the appliance from the mains supply after each use, before cleaning or if a fault is suspected.
14. Do not let the mains cord hang down.
15. Always loop the Active Ironing Board's cord loosely. Avoid kinking the cord
16. The electrical plug must not be removed from the socket by pulling the cable.
17. Do not leave the appliance exposed to weather conditions (rain, sun, frost, etc.)
18. Do not allow any moisture to access electrical components.
19. Do not block with any object the air outlet underneath the iron rest.

20. The Active Ironing Board must always be used in a dry environment and must not be used outdoors. It must always be set up in a safe location on a level surface. The height adjustment setting of the Active Ironing Board must always be in the locked position.
21. Do not move the ironing board while is in use, nor adjust the height level, The steam station or the iron might otherwise fall off or the Active Ironing Board might close down.
22. Only dry or damp cloth should be ironed. Never wet ones.
23. With the aim of avoiding dangerous situations, any work or repair that the appliance may need, e.g. replacing a faulty mains cable, must only be carried out by qualified personnel from an Authorized Technical Service Centre.
24. When the appliance is to be disposed of, it should be rendered unusable (e.g. by cutting off the cord and plug).

PREPARATION (B)

Stand the Active Ironing Board on a firm, level surface.

Unwind the cord on the Active Ironing Board and carefully move the frame forwards. The Active Ironing Board folds out and can be set to the required position. The Active Ironing Board can then be tipped forward to stand on the floor.

The Active Ironing Board has 6 height adjustable positions (max. height is approx. 100cm) so that you can stand or sit to iron.

To adjust the height, take hold of the ironing board with both hands. Lift the ironing board up slightly and pull the lever with one hand.

(The ironing board has to be slightly raised for safety reasons, i.e. to prevent the lever from being activated accidentally.) Only when you hear the ironing board lock into place is it secure.

Steam station can be placed now on the rest.

If you are going to use a steam iron instead, ensure that it is placed over the rubber strips in the ironing rest (C).

- To ensure trouble-free ironing, the steam station must be correctly positioned on the iron rest in a horizontal position.
- Plug the mains plug of the Active Ironing Board into a wall socket.
- Then plug the steam station/iron mains plug into the socket, thus providing a power supply to the steam station/iron. The Active Ironing Board is ready for use.

Always check the washing/ironing instructions which are to be found on the labels of your garments and linens, as well as the advice and regulations in the instructions for use which came with your steam station and iron.

FUNCTIONS (D)

Suction function

Holds the fabric firmly on the board to prevent creasing

Steam extraction

- Enables the steam to penetrate the fibres better, thus saving time and improving ironing results.
- Keeps the Active Ironing Table dry and helps to dry fabrics even whilst they're being ironed.
- Enables laundry items to cool off faster by the throughput of air, thereby preserving the fabric quality.

Should be switched on continuously when ironing with steam, in order to remove excess steam from the Active Ironing Table and from inside the housing and prevent possible water drops when storing the board.

Blower function

It provides crease-free ironing results with delicate fabrics and items of clothing resting on a cushion of air.

- Protects delicate items.
- Enables laundry items to cool off faster by the throughput of air, thereby preserving the fabric quality.

For dry ironing without steam, the blower functions can remain switched off.

STORAGE

When you have finished, proceed as follows (E):

Before removing the steam station/iron, ensure that you have read the instructions for use which came with your steam station and iron.

- Switch off the Active Ironing Board (0 setting).
- Disconnect the cord for the Active Ironing Board from the mains. Take the steam station / iron plug out of the socket.
- Remove the steam station / iron from the rest.

To store the Active Ironing Board away (F):

- Take hold of the Active Ironing Board with both hands, lift it up slightly and fold together using the lever.
- Wind the cord up loosely in loops, making sure that it is not squashed or kinked.

The Active Ironing Board can be stored away folded up (with the universal iron rest at the top).

Place the Active Ironing Board in a safe position so that it will not fall over.

The transport lock should be engaged to secure the frame whilst the board is folded up.

CLEANING

The Active Ironing Board can only be cleaned when the plug is disconnected from the mains and when the steam station/iron has cooled down. Clean using a soft, damp cloth to wipe down the appliance. Do not use detergents of any kind.

A replacement for the ironing board cover can be purchased from After-sales or specialist outlets.

ACCESSORIES

A replacement for the active ironing board Sensixx B65L can be purchased from After-sales or specialist outlets.

Ironing board cover

Accessory code (After-sales)	466395
---------------------------------	--------

DISPOSAL



This appliance is labelled in accordance with European Directive 2002/96/EG –concerning used electrical and electronic appliances (waste electrical and electronic equipment – WEEE).

The guideline determines the framework for the return and recycling of used appliances as applicable throughout the EU.

You can download this manual from the local homepages of Bosch.

DESCRIPTION (A)

1. Housse spéciale pour la table à repasser.
2. Levier de réglage en hauteur.
3. Sélecteur pour les fonctions de ventilation.
4. Prise de courant pour la centrale vapeur ou le fer à repasser.
5. Câble d'alimentation.
6. Repose-fer universel pour la centrale vapeur ou le fer à repasser.
7. Orifices de sortie d'air sous le repose-fer.

Lire attentivement les instructions de fonctionnement de l'appareil et les conserver pour pouvoir s'y reporter ultérieurement.

Avant de mettre en service la centrale vapeur ou le fer à repasser, lire impérativement la notice de la centrale vapeur ou du fer à repasser.

Fiche technique :

Alimentation courant 230 V - 240 V ~ 50 Hz

Poids 8.5 kg

Système de ventilation 21 W

Dimensions de la table à repasser active Sensixx B65L :

Repliée (L x l x P) 165x46x15 cm

Plage réglage en hauteur 75-100 cm

Infos pour votre centrale vapeur:

Dimensions max., (L x l) 37x22 cm

Poids max. 7.5 kg

Puissance max. 3250 W

Utiliser uniquement des centrales vapeur ou fers à repasser adaptés à ce type d'appareil.

CONSIGNES DE SECURITE :

1. La table à repasser ne doit être utilisée que pour les usages auxquels elle est prévue ; ne pas s'en servir de table de rangement, de siège, etc.
2. Le matériel d'emballage (sacs plastique, polystyrène, etc.) constitue une source de danger potentielle et doit être mis hors de portée des enfants.

3. Après avoir déballé l'appareil, vérifier qu'il se trouve dans un état irréprochable. En cas de doute, ne pas le mettre en service et demander l'avis d'un technicien.
4. Cet appareil a été conçu exclusivement à des fins domestiques et ne doit en aucun cas être utilisé à des fins industrielles.
5. Cet appareil doit être raccordé à l'alimentation secteur et servir conformément aux informations stipulées sur sa plaque signalétique.
6. Cet appareil doit être raccordé à une prise de terre. S'il s'avère nécessaire d'utiliser une rallonge, assurez-vous qu'elle soit prévue pour une tension de 16A min. et comporte une prise avec mise à la terre.
7. Ne pas utiliser le fer s'il est tombé, en cas de signes visibles de dégâts ou de fuite d'eau. Dans ces cas, l'apporter à un Centre de Service Technique agréé avant de pouvoir le réutiliser.
8. Débrancher le fer de l'alimentation secteur si vous devez le laisser sans surveillance.
9. Tenir l'appareil hors de portée des enfants.
10. Cet appareil n'est pas prévu pour les personnes (dont les enfants) aux capacités physiques, sensorielles ou mentales réduites, ou souffrant d'un manque d'expérience et de connaissances sans supervision ou notions préalables.
11. Les enfants doivent être gardés sous surveillance pour veiller à ce qu'ils ne jouent pas avec l'appareil.
12. Ne pas toucher l'appareil avec les mains humides ou trempées.
13. Débrancher l'appareil de l'alimentation secteur après chaque utilisation, avant le nettoyage ou lors de la détection d'une défaillance.
14. Ne pas laisser pendre le câble de raccordement.
15. Toujours enrouler le câble de la table à repasser selon un rayon de grande dimension. Éviter de plier le câble
16. Ne pas retirer le câble électrique de la prise en tirant dessus.

17. Ne pas laisser l'appareil exposé aux conditions climatiques (pluie, soleil, gel, etc.)
18. Ne pas vaporiser sur des éléments électriques.
19. Il ne faut pas bloquée l'orifices de sortie d'air sous le repose-fer.
20. La table à repasser ne doit être utilisée que dans des locaux au sec, jamais en plein air, et doit être placée sur un endroit sûr et plan. Le dispositif de réglage en hauteur de la table à repasser doit toujours être en position enclenchée.
21. En cours de repassage, ne pas déplacer la table de repassage ni régler la hauteur. La centrale vapeur ou le fer à repasser risquerait alors de tomber ou la planche à repasser pourrait se replier.
22. Ne repasser que des tissus secs ou humides, jamais trempés.
23. Afin d'éviter toute situation dangereuse, toute tâche ou réparation requise sur l'appareil, par ex. remplacer un câble d'alimentation défectueux, doit uniquement être effectuée par du personnel qualifié issu d'un Centre de Service Technique Agréé.
24. Une fois que l'appareil a été mis au rebut, il convient de le rendre inutilisable (par ex. en coupant le câble d'alimentation de sa fiche).

PREPARER (B)

Placer la table à repasser sur un endroit stable et plan.

Dérouler le câble d'alimentation de la table à repasser et déplacer avec précaution le piètement vers l'avant. La table à repasser se déploie et peut être bloquée dans la position voulue. Ensuite, abaisser la table à repasser vers l'avant, sur le sol.

La table à repasser active Sensixx B65L 6 est réglable en 6 niveaux de hauteur (hauteur max. env. 100 cm.) ce qui permet le repassage en positions debout ou assise.

Pour le réglage en hauteur, empoigner la surface de repassage des deux mains, soulever légèrement la table et d'une main

mettre le levier en position haute (le fait de soulever légèrement est une sécurité contre un actionnement par inadvertance). La table à repasser est à nouveau en position verrouillée après qu'on a entendu distinctement le bruit d'enclenchement.

Maintenant on peut posséder la centrale vapeur sur le repose-fer. Si vous utilisez un fer à repasser, veillez à ce qu'il soit placé sur les bandes en caoutchouc du repose-fer.

Attention, le repose-fer peut être chaud pendant l'utilisation (C).

- Afin de garantir un fonctionnement parfait, la centrale vapeur doit être placée correctement sur le repose-fer, et se trouver en position horizontale.
- Brancher la fiche de la table à repasser dans une prise murale.
- Ensuite, brancher la fiche de la centrale vapeur ou du fer à repasser dans la prise, pour assurer l'alimentation en courant de la centrale vapeur ou du fer à repasser. La table à repasser est alors en ordre de marche.

Observer scrupuleusement les consignes de repassage / nettoyage cousues sur le vêtement en question, ainsi que les conseils et prescriptions mentionnés dans la notice d'utilisation de la centrale vapeur ou du fer à repasser.

CARACTERISTIQUES (D)

Fonction aspirante

Elle permet de plaquer le textile sur la table pour prévenir la formation de faux-plis

Fonction aspiration de la vapeur

- Elle fait en sorte que la vapeur pénètre mieux à travers les fibres textiles, d'où une économie de temps et une amélioration des résultats de repassage.
- Elle garantit une table à repasser non humide et contribue à sécher les tissus, dès leur repassage.
- Par l'air frais qui circule, elle permet un refroidissement plus rapide du linge, ce qui a pour effet de ménager les tissus.

La fonction d'aspiration devrait être toujours activée lorsque vous repassez avec de la vapeur, afin d'éliminer l'excès de vapeur de la table à repasser et de l'intérieur de la carcasse, et éviter ainsi la possible perte de gouttes d'eau de condensation lorsque vous rangez votre table à repasser.

Fonction soufflante

Elle garantit un repassage exempt de faux-plis, sur coussin d'air, pour les étoffes et linges délicats.

- Elle ménage les textiles délicats.
- Par l'air frais qui circule, elle permet un refroidissement plus rapide du linge, ce qui a pour effet de ménager les tissus.

Pour un repassage à sec, sans vapeur, les fonctions de ventilation peuvent être déconnectées.

RANGER

Pour la mise hors service, procéder comme suit (E):

Arrêter d'abord la centrale vapeur ou le fer à repasser. Observer pour ce faire les informations des notices d'utilisation de la centrale vapeur ou du fer à repasser.

Débrancher la table à repasser active Sensixx B65L (interrupteur en position 0).

- Débrancher la table à repasser active Sensixx B65L (interrupteur en position 0).
- Débrancher de leur prise le câble d'alimentation de la table à repasser. Débrancher la fiche de la centrale vapeur ou du fer à repasser
- Ôter la centrale vapeur du repose-fer.

Rangement de la table à repasser active Sensixx B65L (F):

- Empoigner la table à repasser des deux mains, la soulever brièvement et la replier au moyen du levier.
- Enrouler le câble d'alimentation de la table à repasser selon un rayon important, ne pas coincer ni plier le câble.

On peut ranger la table à repasser en position repliée (le repose-fer universel en haut).

Placer la table à repasser de façon à ce qu'elle ne puisse pas tomber.

Le verrouillage de sécurité de transport assure le blocage du piètement en position repliée.

NETTOYER

Pour nettoyer la table à repasser active Sensixx B65L (seulement si la fiche réseau a été retirée et si la centrale vapeur a eu le temps de refroidir), essuyer les surfaces avec un chiffon doux et humide. Ne pas employer de détergents.

REPLACEMENTS

Il est possible d'acheter une nouvelle housse de planche à repasser active Sensixx B65L auprès du service Après-vente.

Housse spéciale pour la table à repasser.

Code accessoire	466395
-----------------	--------

ELIMINATION



Cet appareil est étiqueté conformément à la directive européenne 2002/96/EG sur les dispositifs électriques et électronique usés (déchets d'équipement électrique et électronique – WEEE).

Les instructions déterminent les conditions de retour et de recyclage des appareils usés suivant les principes applicables à l'UE.

Vous pouvez télécharger ce manuel sous la page d'accueil de Bosch.

DESCRIZIONE (A)

1. Telo copriasse speciale.
2. Leva per la regolazione dell'altezza.
3. Interruttore per la selezione delle funzioni del ventilatore.
4. Presa di corrente.
5. Cord.
6. Ripiano d'appoggio universale per la stazione di stiratura a vapore del ferro da stiro.
7. Apertura per l'uscita dell'aria sotto il ripiano d'appoggio.

Leggere con attenzione le istruzioni per l'uso dell'apparecchio e conservarle con cura per successive consultazioni.

Per la messa in funzione della stazione di stiratura a vapore del ferro da stiro, è assolutamente necessario seguire le Istruzioni per l'uso della stazione di stiratura a vapore e del ferro da stiro!

Specifiche tecniche:

Alimentazione elettrica	230 V - 240 V ~ 50 Hz
Peso	8,5 kg
Ventilatore	21 W

Dimensioni dell'asse da stiro attivo Sensixx B65L:

Ripiegato (Lungh.xLargh.xProf.)	165x46x15 cm
Regolazione in altezza	75-100 cm

Avvertenze per la vostra stazione di vapore:

Max. dimensione, (Lungh.xLargh.)	37x22 cm
Max. peso	7,5 kg
Max. potenza	3250 W

Usate per favore stazioni di stiratura a vapore o ferri da stiro adatti per questo apparecchio.

AVVERTENZE PER LA SICUREZZA:

1. Utilizzare l'asse da stiro attivo solo in modo conforme allo scopo ed ai regolamenti e non usarlo come deposito, sedile, ecc.
2. Il materiale di imballaggio (sacchetto di plastica, polistirolo, ecc.) è una sorgente

potenziale di pericoli e non deve finire nelle mani di bambini.

3. Dopo il disimballaggio, verificare che l'apparecchio sia intatto. In caso di dubbi non utilizzarlo, ma consultare un professionista.
4. Questo apparecchio è stato sviluppato esclusivamente per uso domestico e non può essere impiegato per scopi industriali.
5. Questo apparecchio deve essere collegato all'alimentazione di rete e usato solo in conformità alle specifiche riportate sulla sua targhetta delle caratteristiche.
6. Questo apparecchio deve essere collegato a una presa di corrente elettrica con messa a terra. Se deve essere utilizzato un cavo di prolunga, verificare che sia adatto per 16 A almeno e che abbia una presa con un conduttore di terra.
7. L'asse da stiro attiva non deve essere utilizzata se ha subito una caduta, se sono visibili segni di danneggiamento o se perde acqua. In questi casi, deve essere controllato da un centro di assistenza tecnica prima di essere riutilizzata.
8. Scollegare l'apparecchio dall'alimentazione di rete se ci si deve allontanare e lasciarlo incustodito.
9. Conservare l'apparecchio lontano dalla portata dei bambini.
10. Questo apparecchio non è stato concepito per essere usato da persone (inclusi i bambini) con ridotte capacità fisiche, sensoriali o mentali o con mancanza di esperienza e conoscenze, se non sotto attenta sorveglianza o dopo aver ricevuto le relative istruzioni.
11. I bambini devono essere sorvegliati affinché non giochino con l'apparecchio.
12. Non tirare il cavo dell'alimentazione con mani o piedi bagnati oppure umidi.
13. Scollegare l'apparecchio dall'alimentazione di rete dopo ogni utilizzo, prima della pulizia o se si sospetta un guasto.
14. Non lasciare il cavo di collegamento pendente dall'asse da stiro attivo.
15. Avvolgere il cavo dell'asse da stiro attivo facendo ampi cerchi. Evitate di piegare il cavo

16. La spina elettrica non deve essere estratta dalla presa di corrente tirando dal cavo.
17. Non lasciare l'apparecchio esposto alle intemperie (pioggia, sole, gelo, ecc.)
18. Non mettere a contatto i componenti elettrici con l'acqua.
19. Non ostruire con alcun oggetto l'uscita dell'aria sotto il ripiano di appoggio.
20. È consentito usare l'asse da stiro attivo solo in locali asciutti e non all'aperto. Deve essere messo in un posto sicuro e piano. La regolazione dell'altezza dell'asse da stiro attivo deve trovarsi sempre nella posizione ingranata.
21. Durante la stiratura non muovere l'asse da stiro attivo o azionare la leva per la regolazione dell'altezza. La stazione di stiratura a vapore oppure il ferro da stiro potrebbe cadere oppure l'asse da stiro attivo si potrebbe chiudere.
22. Stirare solo biancheria inumidita oppure asciutta. Non stirare della biancheria bagnata.
23. Per evitare situazioni pericolose, ogni eventuale riparazione o intervento richiesto dall'apparecchio, ad es. sostituzione del cavo di collegamento difettoso, può essere eseguito solo dal personale specializzato di un centro di assistenza tecnica autorizzato.
24. Quando l'apparecchio viene messo fuori servizio, lo si deve rendere inutilizzabile (per esempio tagliando via il cavo di alimentazione e la spina).

PREPARAZIONE (B)

Sistemare l'asse da stiro attivo su un fondo solido e piano.

Svolgere il cavo di alimentazione dell'asse da stiro attivo e spostare in avanti con prudenza l'intelaiatura di base. L'asse da stiro attivo si apre e si può bloccare nella posizione voluta. Abbassare quindi l'asse da stiro attivo in avanti sul terreno.

L'asse da stiro attivo Sensixx B65L è regolabile in altezza in 6 scatti (max. altezza circa 100 cm) e consente la stiratura in piedi e da seduti.

Per regolare l'altezza, afferrare il piano di lavoro con entrambe le mani. Sollevare leggermente l'asse da stiro e, con una mano, tirare verso l'alto la leva di azionamento.

(Il leggero sollevamento dell'asse da stiro svolge in queste condizioni una funzione di sicurezza contro l'azionamento accidentale.) Solo dopo uno scatto di innesto udibile l'asse da stiro è di nuovo bloccato.

La stazione di stiratura a vapore può essere posizionata ora sopra il ripiano d'appoggio. Se si utilizza invece un ferro a vapore, verificare che sia appoggiato sopra le strisce in gomma nel ripiano d'appoggio (C).

- Per assicurare un funzionamento senza errori, la stazione di stiratura a vapore deve essere appoggiata correttamente sul ripiano di appoggio e trovarsi in posizione orizzontale.
- Inserire la spina di rete dell'asse da stiro attivo in una presa di corrente nella parete.
- Inserire quindi la spina di rete della stazione di stiratura a vapore del ferro da stiro nella presa di corrente; in tal modo l'erogazione della corrente alla stazione di stiratura a vapore del ferro da stiro risulta assicurata. L'asse da stiro attivo è pronto a funzionare.

Attenetevi in ogni caso alle norme per la stiratura, che sono cucite nel vostro capo di vestiario, come pure alle indicazioni ed alle prescrizioni della stazione di stiratura a vapore del ferro da stiro.

CARATTERISTICHE (D)

Funzione di aspirazione

Fissa il tessuto sull'asse da stiro, contrastando la formazione di pieghe.

Aspirazione del vapore

- Ha l'effetto di far penetrare meglio il vapore nelle fibre, riducendo il tempo necessario e migliorando il risultato della stiratura.
- Assicura un'asse da stiro attivo asciutto e coadiuva l'essiccamento del tessuto già durante la stiratura.

- Fa raffreddare più presto la biancheria per effetto del flusso ad effetto di aria fresca, proteggendo in tal modo il tessuto.

La funzione di aspirazione dovrebbe essere sempre inserita per rimuovere l'eccesso di vapore sull'asse e all'interno del corpo al fine di prevenire la caduta di gocce d'acqua di condensazione quando si ripone l'asse da stiro.

Funzione di soffiaggio

Assicura la stiratura senza pieghe di stoffe e capi di vestiario delicati su un cuscino d'aria.

- Protegge la biancheria delicata.
- Fa raffreddare più velocemente la biancheria per effetto del flusso ad effetto di aria fresca, proteggendo in tal modo il tessuto.

Per la stiratura a secco, senza vapore, le funzioni del ventilatore possono anche rimanere non inserite.

CONSERVAZIONE

Per mettere fuori servizio procedete come segue (E):

Prima di rimuovere la stazione di stiratura a vapore/ il ferro da stiro leggere le informazioni contenute nelle istruzioni per l'uso della stazione di stiratura a vapore o del ferro da stiro.

- Spegnere l'asse da stiro attivo (posizione dell'interruttore 0).
- Scollegare il cavo di alimentazione dell'asse da stiro attivo. Scollegare la spina di rete della stazione di stiratura a vapore/del ferro da stiro dalle prese di corrente.
- Togliere la stazione di stiratura a vapore dal ripiano d'appoggio.

Come riporre l'asse da stiro attivo Sensixx B65L (F):

- Afferrare l'asse da stiro attivo con entrambe le mani, sollevarlo con attenzione e ripiegarlo mediante la leva di azionamento.
- Avvolgere il cavo di alimentazione, descrivendo dei grandi cerchi; non schiacciare oppure piegare il cavo.

L'asse da stiro attivo si può riporre quando è ripiegato (il carrello universale è sopra).

Fermare l'asse da stiro attivo in posizione sicura, per evitare che si ribalti.

Il dispositivo di bloccaggio per il trasporto provvede al fissaggio dell'intelaiatura inferiore quando è ripiegata.

PULIZIA

Per la pulizia dell'asse da stiro attivo Sensixx B65L (solo quando la spina rete è stata estratta e la stazione di stiratura a vapore/il ferro da stiro si è raffreddato), detergere le superfici con un panno morbido, umido. Non usare alcun detersivo.

PARTI DI RICAMBIO

Le parti di ricambio dell'asse da stiro attivo Sensixx B65L possono essere richieste al centro di assistenza tecnica.

Telo copriasse speciale.

Codice dell'accessorio	466395
------------------------	--------

SMALTIMENTO



Il contrassegno presente su questo apparecchio indica la sua conformità alla direttiva europea 2002/96/EG in materia di **apparecchi elettrici ed elettronici dismessi (waste electrical and electronic equipment – WEEE)**.

La direttiva definisce le norme per la raccolta e il riciclaggio di apparecchiature usate, valide su tutto il territorio dell'Unione Europea.

Può scaricare il formato digitale di questo manuale nel sito Internet di Bosch.

OMSCHRIJVING (A)

1. Speciale strijkplankovertrek.
2. Hoogteverstelling.
3. Ventilatorfunctie.
4. Stopcontact voor stoomstrijkstation of stoomstrijkijzer.
5. Snoer.
6. Universeel plateau voor stoomstrijkstation of stoomstrijkijzer.
7. Luchtuitlaatopening onder het plateau.

Lees de gebruiksaanwijzing vóór gebruik aandachtig door en bewaar deze, zodat u ze later nog eens kunt raadplegen.

Indien u het stoomstrijkstation of stoomstrijkijzer voor het eerst gebruikt, lees dan de gebruiksaanwijzing van het stoomstrijkstation of stoomstrijkijzer goed door.

Technische gegevens:

Stroomvoorziening	230 V - 240 V ~ 50 Hz
Gewicht	8.5 kg
Ventilator	21 W

Afmetingen actieve strijkplank Sensixx B65L:

Ingeklapt (LxBxD)	165x46x15 cm
Hoogteverstelling	75-100 cm

Aanwijzingen voor uw stoomstrijkstation:

Max. afmeting, (LxB)	37x22 cm
Max. gewicht	7.5 kg
Max. vermogen	3250 W

Gebruik alleen stoomstrijkstations of stoomstrijkijzers die geschikt zijn voor deze plank.

VEILIGHEIDSAANWIJZINGEN:

1. Gebruik de strijkplank alleen voor het doeleinde waarvoor het gemaakt is en gebruik het niet als steun, bankje, etc.
2. Het verpakkingsmateriaal (plastic zakken, piepschuim, etc.) is een mogelijke bron van gevaar en dient buiten bereik van kinderen te worden gehouden.

3. Controleer na het uitpakken of het apparaat intact is. Gebruik bij twijfel het apparaat niet, maar raadpleeg een bevoegd vakman.
4. Dit apparaat is uitsluitend ontworpen voor huishoudelijk gebruik en mag niet voor industriële doeleinden worden aangewend.
5. Dit apparaat dient te worden aangesloten op het lichtnet en moet gebruikt worden volgens de informatie die op het typeplaatje vermeld staat.
6. Dit apparaat moet worden aangesloten op een geaard stopcontact. Indien het absoluut noodzakelijk is om een verlengsnoer te gebruiken, zorg er dan voor dat het geschikt is voor 16A of meer en dat het voorzien is van een geaarde contactdoos.
7. Het strijkijzer mag niet meer gebruikt worden als het is gevallen, als het zichtbaar beschadigd is of als er water uit lekt. In die gevallen moet het apparaat worden nagekeken door een bevoegde Technische Dienst voordat het weer opnieuw mag worden gebruikt.
8. Trek de stekker uit het stopcontact als u het apparaat onbeheerd achter laat.
9. Zorg ervoor dat het buiten bereik van kinderen blijft.
10. Dit apparaat is niet geschikt om te worden gebruikt door personen (inclusief kinderen) met verminderde psychische, zintuiglijke of geestelijke vaardigheden of gebrek aan ervaring of kennis, tenzij onder begeleiding.
11. Houd kinderen goed in de gaten om te voorkomen dat ze met het apparaat gaan spelen.
12. Raak het apparaat niet aan met natte of vochtige handen.
13. Trek de stekker uit het stopcontact na ieder gebruik, voor het schoonmaken, of als u denkt dat het gebreken vertoont.
14. Laat het snoer niet omlaag hangen.
15. Wikkel het snoer van de strijkplank in een grote rol op. Zorg ervoor dat er geen slagen in het snoer komen.

16. Trek de stekker niet aan het snoer uit het stopcontact.
17. Stel het apparaat niet bloot aan weersomstandigheden (regen, vorst, etc.)
18. Zorg ervoor de elektrische onderdelen niet in aanraking komen met vocht.
19. Zorg ervoor dat de luchtuiltaat onder de strijkplank door geen enkel object wordt geblokkeerd.
20. De strijkplank mag alleen in droge ruimten, en niet in de buitenlucht, worden gebruikt. Hij moet altijd op een veilige plaats en op een vlakke ondergrond worden geplaatst. De hoogteverstelling van de strijkplank moet zich altijd in de vergrendelde stand bevinden.
21. Tijdens het gebruik mag de strijkplank niet worden verplaatst en mag de hoogte niet worden afgesteld. Het stoomstrijkstation of stoomstrijkijzer kan anders vallen of de strijkplank kan inklappen.
22. Strijk alleen strijkdroge of droge was. Strijk nooit natte was.
23. Teneindegevaarlijkstesituatiestevoorkomen, mogen de nodige werkzaamheden of reparaties, zoals het vervangen van het snoer, alleen worden uitgevoerd door gekwalificeerd personeel van de Bevoegde Technische Dienst.
24. Wanneer het apparaat wordt afgedankt, moet het onbruikbaar worden gemaakt (bijv. door het snoer en de stekker eraf te knippen).

VOORBEREIDEN (B)

Plaats de strijkplank op een stevige, vlakke ondergrond.

Rol het snoer van de strijkplank af en beweeg het onderstel voorzichtig naar voren. De strijkplank klapt uit en kan in de gewenste stand worden vergrendeld. Laat de strijkplank daarna naar voren op de vloer zakken.

De Sensixx B65L Actieve Strijkplank kan in 6 standen in hoogte worden versteld (de max. hoogte is ca. 100cm), en maakt zowel staand als zittend strijken mogelijk.

Pak voor hoogteverstelling het strijkvlak met beide handen vast. Til de strijkplank iets op en trek met één hand de bedieningshendel omhoog.

(Het iets optillen van de strijkplank dient daarbij als beveiliging tegen per ongeluk bedienen.) Pas na hoorbaar vastklikken is de strijkplank weer vergrendeld.

Het stoomstrijkstation kan nu op het plateau worden geplaatst. Indien u in plaats daarvan gebruik maakt van een stoomstrijkijzer, zorg er dan voor dat het op de rubberen strepen op het plateau wordt geplaatst.

Wees voorzichtig met het aanraken van het plateau, dat kan tijdens het gebruik heet worden (C).

- Om een goede werking te waarborgen, moet het stoomstrijkstation correct op het plateau worden gezet en zich in horizontale stand bevinden.
- Steek de netstekker van de strijkplank in een wandstopcontact.
- Steek daarna de netstekker van het stoomstrijkstation of stoomstrijkijzer in het stopcontact. Daardoor wordt de stroomtoevoer van het stoomstrijkstation of stoomstrijkijzer gewaarborgd. Het strijkijzer is nu gereed voor gebruik.

Controleer altijd de was/strijkvoorschriften op het etiket van uw kleding en linnengoed en volg de adviezen en voorschriften in de gebruiksaanwijzingen van uw stroomstrijkstation of stoomstrijkijzer op.

FUNKTIES (D)

Aanzuigfunctie

Fixeert het weefsel op de plank, gaat daardoor vouwvorming tegen

Stoomafzuiging

- Zorgt ervoor dat de stoom beter in de vezels doordringt, wat de benodigde tijd vermindert en het strijkresultaat verbetert.
- Zorgt voor een droge strijkplank en helpt al tijdens het strijken het weefsel te drogen.

- Laat door de stromende verse lucht de was sneller afkoelen en beschermt daardoor het weefsel.

Moet zo mogelijk voortdurend ingeschakeld zijn bij het strijken met stoom, om overtollig stoom van de strijkplank en binnenin de behuizing te verwijderen en om mogelijk druppelen van water te voorkomen bij het opruimen van de tafel.

Opblaasfunctie

Zorgt voor strijken zonder vouwen van tere stoffen en kledingstukken op een luchtkussen.

- Beschermt tere was.
- Laat door de stromende verse lucht de was sneller afkoelen en beschermt daardoor het weefsel.

Voor droogstrijken zonder stoom kunnen de ventilatorfuncties ook uitgeschakeld blijven.

OPRUIMEN

Ga als volgt te werk om de strijkplank op te ruimen (E):

Stel eerst het stoomstrijkstation of stoomstrijkijzer buiten werking. Lees hiervoor de informatie in de gebruiksaanwijzing van uw stoomstrijkstation of stoomstrijkijzer.

- Schakel de Sensixx B65L Actieve strijkplank uit (schakelaarstand 0).
- Trek de netstekker van de strijkplank. Trek de netstekker van het stoomstrijkstation of stoomstrijkijzer uit de stopcontacten.
- Neem vervolgens het stoomstrijkstation van het plateau.

Wegzetten van de Sensixx B65L Actieve strijkplank (F):

- Pak de strijkplank met beide handen vast, til deze even op en klap deze met behulp van de bedieningshendel in.
- Wikkel de netkabel in een grote rol op, beknel of knik de kabel niet.

De strijkplank kan in ingeklapte toestand worden weggezet (universeel plateau is boven).

Zet daarbij de strijkplank veilig weg, zodat hij niet kan vallen.

De transportbeveiliging zorgt ervoor dat het onderstel in ingeklapte toestand vergrendeld is.

SCHOONMAKEN

De Sensixx B65L Actieve strijkplank mag alleen worden schoongemaakt als de stekker uit het stopcontact is en het stoomstrijkijzer afgekoeld is. Neem het apparaat met een zachte, vochtige doek af. Gebruik geen schoonmaakmiddelen.

VERVANGINGSONDERDELEN

U kunt een vervanging van het strijkplankovertrek van de Sensixx B65L aanschaffen bij de After-sales service.

Speciale strijkplankovertrek.

Accessoire code	466395
-----------------	--------

AFVOER



Dit apparaat is voorzien van de aanduidingen conform de Europese Richtlijn 2002/96/EG –betreffende gebruikte elektrische en elektronische apparatuur (afgedankte elektrische en elektronische apparatuur – AEEA).

Deze richtlijn geeft het kader aan voor de in de EU geldige terugneming en verwerking van afgedankte apparaten.

U kunt deze gebruiksaanwijzing ook downloaden van het internet via de lokale homepage van Bosch.

Fare for elektrisk stød!

Apparatet er udstyret med et EU-Schuko-stik (sikkerhedsstik). For at sikre korrekt jordforbindelse i stikkontakter i Danmark skal apparatet tilsluttes med en egnet stik-adapter. Denne adapter (tilladt til maks. 13 ampere) kan bestilles via kundeservice (reserveredel nr. 616581).

BESKRIVELSE (A)

1. Specielt betræk til strygebræt.
2. Håndtag til højdejustering.
3. Blæserkontrol.
4. Stik til tilslutning af dampstation eller dampstrygejern.
5. Ledning.
6. Universel støttestativ til dampstation eller dampstrygejern.
7. Udluftningskanal under støttestativ.

Læs omhyggeligt betjeningsvejledningen til udstyret, og opbevar den til fremtidig reference.

Før du bruger dampstationen eller dampstrygejernet første gang, er det meget vigtigt, at du læser brugsinstruktionerne, der blev leveret sammen med dampstationen eller dampstrygejernet.

Tekniske data:

Strømforsyning	230 V - 240 V ~ 50 Hz
Vægt	8,5 kg
Blæser	21 W

Størrelse på Sensixx B65L

aktiv-strygebræt:

Udfoldet (LxBxD)	165x46x15 cm
Højdejusteringsinterval	75-100 cm

Information om dampstation:

Maks. størrelse (LxB)	37x22 cm
Maks. vægt	7,5 kg
Maks. effekt	3250 W

Anvend kun de dampstationer eller dampstrygejern, der er velegnet til brug sammen med dette udstyr.

SIKKERHEDSINSTRUKTIONER:

1. Brug kun strygebrættet til det tilsigtede formål og aldrig som stativ eller støtte osv.
2. Emballagematerialer (plasticposer, polystyren osv.) er en potentiel kilde til fare og skal holdes uden for børns rækkevidde.
3. Undersøg udstyrets tilstand, når du pakker det ud. Hvis du er i tvivl, må du ikke bruge udstyret, men skal kontakte en kvalificeret tekniker.
4. Udstyret er udelukkende udviklet til brug i hjemmet og må ikke bruges til industrielle formål.
5. Udstyretskalttilsluttes hovedstrømforsyningen og anvendes i overensstemmelse med oplysningerne på mærkepladen.
6. Udstyret skal tilsluttes et jordstik. Hvis det absolut er nødvendigt at bruge en forlængerledning, skal du kontrollere, at den er velegnet til 16A eller mere og har et stik med en jordforbindelse.
7. Strygejernet må ikke bruges, hvis det har været tabt, har synlige tegn på beskadigelse eller lækker vand. I disse tilfælde skal det kontrolleres af et autoriseret servicecenter, før det kan bruges igen.
8. Fjern strygejernets stik fra stikkontakten, hvis du bliver nødt til at efterlade det uovervåget.
9. Hold udstyret uden for børns rækkevidde.
10. Udstyret er ikke beregnet til at blive brugt af personer (inklusive børn) med nedsatte fysiske, sansemæssige eller mentale evner eller mangel på erfaring og viden, med mindre de er blevet instrueret eller har været overvåget i forbindelse med brug.
11. Børn skal overvåges for at sikre, at de ikke leger med udstyret.
12. Berør ikke udstyret med våde eller fugtige hænder.
13. Tag stikket ud af stikkontakten efter brug, før rengøring, eller hvis der er mistanke om fejl.
14. Lad ikke strømledningen hænge ned.
15. Rul altid strygebrættets ledning op. Undgå at knække ledningen

16. Elektricitetsstikket må ikke fjernes fra stikkontakten ved at trække i ledningen.
17. Udsæt ikke udstyret for vejrforhold (regn, sol, frost osv.)
18. Udsæt ikke de elektriske komponenter for fugt.
19. Bloker venligst ikke luftudslippet under støttestativet.
20. Strygebrættet skal altid bruges i tørre omgivelser og må ikke bruges udendørs. Det skal altid opstille et sikkert sted på en plan overflade. Højdeindstillingen af strygebrættet skal altid være i låst position.
21. Flyt ikke strygebrættet, mens det bruges, og juster heller ikke højden. I modsat fald kan dampstationen eller dampstrygejernnet falde ned, eller strygebrættet kan klappe sammen.
22. Kun tørt eller fugtigt tøj må stryges. Aldrig vådt tøj.
23. Med henblik på at undgå farlige situationer må reparationer som f.eks. udskiftning af en fejlhæftet ledning kun udføres af kvalificeret personale fra et autoriseret, teknisk servicecenter.
24. Når udstyret skal bortskaffes, skal det gøres ubrugeligt (f.eks. ved at skære ledningen og stikket af).

FORBEREDELSE (B)

Anbring strygejernnet på en fast, plan overflade.

Rul ledningen til strygejernnet ud, og bevæg forsigtigt rammen fremad. Strygebrættet foldes ud og kan indstilles til den ønskede position. Strygebrættet kan derefter vippes fremad for at stå på gulvet.

Aktiv-strygejernnet Sensixx B65L har 6 indstillingsmuligheder for højde (maks. højde er ca. 100 cm), så du kan stå op eller sidde ned, mens du stryger.

Hvis du vil indstille højden, skal du holde ved strygebrættet med begge hænder. Løft strygebrættet lidt op, og træk i håndtaget med en hånd.

(Strygebrættet skal hæves lidt af sikkerhedsgrunde dvs. for at forhindre, at håndtaget aktiveres ved et uheld.) Først når du hører låsen smække på plads, er det sikret.

Kun dampstationer til husholdningen må bruges sammen med støttestativet . Hvis du i stedet vil bruge et dampstrygejern, skal du sikre, at det placeres over gummiribberne i støttestativet.

Vær forsigtig ved berøring af støttestativet, da det kan blive varmt under brug (C).

- For at sikre problemfri strygning skal dampstationen være vandret placeret på støttestativet.
- Sæt stikket fra strygebrættet ind i en stikkontakt.
- Sæt derefter stikket til dampstationen eller dampstrygejernnet ind i stikket, så strømmen er tilsluttet. Strygebrættet er klar til brug.

Du skal altid kontrollere vaske-/strygeinstruktioner, der kan findes på mærkaten på tøjet foruden råd og vejledning i instruktionerne om brug, der blev leveret sammen med dampstationen eller dampstrygejernnet.

FUNKTIONER (D)

Sugefunktion

Holder stoffet fast på brættet for at undgå krølning

Dampudtræk

- Giver dampen mulighed for bedre at gennemtrænge fibrene, så der spares tid, og strygeresultatet forbedres.
- Den holder strygebrættet tørt og hjælper med at tørre stofferne, mens de stryges.
- Giver dem mulighed for at køle af hurtigere via gennemstrømning af luft, hvorved stoffernes kvalitet bevares.

Dampudtræk skal være slået til kontinuerligt, når der stryges med damp, for at fjerne overskydende damp fra aktivstrygebrættet og

fra det indvendige af huset og forhindre mulige dråber, når brættet stilles til opbevaring.

Blæserfunktion

Den giver krølningsfri strygeresultater ved skrøbelige stoffer og tøjstykker, der hviler på en luftpude.

- Beskytter skrøbelige stoffer.
- Giver dem mulighed for at køle af hurtigere via gennemstrømning af luft, hvorved stoffernes kvalitet bevares.

Ved stryging uden damp kan blæserfunktionerne forblive deaktiverede.

OPBEVARING

Når du er færdig, skal du gå frem som følger (E):

Fjern først dampstationen eller dampstrygejern, hvor du skal være sikker på, at du har læst brugsinstruktionerne, der blev leveret med dampstationen eller dampstrygejern.

- Slukning af aktiv-strygebrættet Sensixx B65L (0-indstilling).
- Afbryd ledningen til strygebrættet fra strømforsyningen, og tag stikket til dampstationen eller dampstrygejern ud af stikkontakten.
- Fjern derefter dampstationen fra støttestativet.

Sådan pakkes aktiv-strygebrættet Sensixx B65L sammen (F):

- Tag fast om strygebrættet med begge hænder, løft det lidt op, og fold det sammen ved hjælp af håndtaget.
- Rul ledningen løst op i løkker, hvor du skal sikre dig, at den ikke er snoet eller knækket.

Strygebrættet kan stilles til side sammenfoldet (med støttestativet øverst).

Anbring strygebrættet i en sikker position, så det ikke vælter.

Transportlåsen skal aktiveres for at sikre rammen, mens brættet er foldet ud.

RENGØRING

Aktiv-strygebrættet Sensixx B65L kan kun rengøres, når stikket er taget ud af stikkontakten, og når dampstationen er kølet ned Rengør med en blød, fugtig klud for at aftørre udstyret. Brug ikke rengøringsmidler af nogen art.

UDSKIFTNINGER

En udskiftning af betrækket til aktiv-strygebrættet Sensixx B65L kan købes hos vores service for eftersalg.

Specielt betræk til strygebræt.

Bestillingsnummer for ekstraudstyr	466395
------------------------------------	--------

BORTSKAFFELSE



Udstyret er mærket i overensstemmelse med det europæiske direktiv 2002/96/EG – der omhandler brugte elektriske og elektroniske apparater (kassation af elektrisk og elektronisk udstyr – WEEE).

Retningslinjerne fastsætter rammen for returnering og genbrug af brugte apparater i EU.

Du kan hente vejledningen under Bosch' lokale hjemmesider.

PRODUKTBESKRIVELSE (A)

1. Spesieltrekk for strykebrett
2. Hendel for høydejustering.
3. Bryter for valg av viftefunksjoner
4. Stikkontakt for dampstrykestasjon eller dampstrykejern.
5. Ledning
6. Avlastningsplass for dampstrykestasjon eller dampstrykejern.
7. Luftutslippåpning under avlastningsplassen

Les nøye gjennom bruksanvisningen til apparatet og oppbevar den på et sikkert sted for fremtidig referanse.

Når du skal bruke dampstrykestasjonen eller dampstrykejern for første gang, er det viktig å lese bruksanvisningen som fulgte med dampstrykestasjonen eller dampstrykejern.

Tekniske data:

Strømforsyning	230 V - 240 V ~ 50 Hz
Vekt	8,5 kg
Vifte	21 W

Dimensjoner for aktiv-strykebrett Sensixx B65L:

Sammenklappet (l x b x d)	165 x 46 x 15 cm
Høydejustering.	75-100 cm

Informasjon om dampstrykestasjonen:

Maks. størrelse (l x b)	37 x 22 cm
Maks. vekt	7,5 kg
Maks. effekt	3250 W

Bruk bare dampstrykestasjoner eller dampstrykejern som er egnet for dette utstyret.

SIKKERHETSMERKNADER:

1. Bruk strykebrettet bare til de formålene det er konstruert for, og aldri som oppbevaringsplass, sitteplass eller lignende.

2. Emballasje (plastpose, polystyren osv.) er en potensiell farekilde og må oppbevares utilgjengelig for barn.
3. Kontroller at apparatet er uten skader når du pakker det opp første gang. Ikke bruk apparatet i tvilstilfeller, men ta kontakt med fagpersonell.
4. Dette apparatet har kun blitt utformet for husholdningsbruk og må ikke brukes til industriformål.
5. Apparatet skal bare kobles til vekselstrøm og brukes i samsvar med informasjonen på typeskiltet.
6. Dette apparatet må kobles til en jordet stikkontakt. Hvis det er tvingende nødvendig å bruke skjøteledning, må den være egnet for 16A eller mer og ha jordet stikkontakt.
7. Strykejern må ikke brukes hvis det har falt i gulvet, har synlige skader eller lekker vann. I slike tilfeller må det kontrolleres av et teknisk servicesenter før det kan brukes på nytt.
8. Trekk ut støpselet når strykejern er uten tilsyn.
9. Hold apparatet utenfor barns rekkevidde.
10. Dette apparatet er ikke ment for bruk av personer (inkludert barn) med nedsatte fysiske-, sensoriske eller mentale evner, medmindre de er under oppsyn eller har fått opplæring.
11. Barn må overvåkes for å garantere at de ikke leker med apparatet.
12. Ta aldri på apparatet med våte eller fuktige hender.
13. Trekk ut nettstøpselet etter bruk, før du skal gjøre apparatet rent og hvis du har mistanke om feil.
14. Ikke la ledningen henge fritt.
15. Vikle løst opp ledningen til strykebrettet. Unngå knekk på ledningen.
16. Støpselet må ikke trekkes ut av stikkontakten ved å dra i ledningen.

17. Ikke etterlat apparatet slik at det er utsatt for værforhold (regn, sol, frost, osv.)
18. Ikke la fuktighet komme inn i elektriske komponenter.
19. Ikke blokker utblåsluften på undersiden av avlastningsplassen for dampstrykestasjonen eller dampstrykejernet
20. Strykebrettet må bare brukes i tørre rom, aldri utendørs. Det må oppbevares på et trygt sted, og underlaget må være jevnt og stabilt. Hendelen for høydejustering av strykebrettet må alltid være i låst stilling.
21. Ikke flytt på strykebrettet under bruk, og juster heller ikke høydenivået. Ellers kan dampstrykestasjonen eller dampstrykejernet falle ned, eller strykebrettet kan falle sammen.
22. Tøyet som skal strykes, må være fuktig eller tørt, aldri vått.
23. For å unngå farlige situasjoner, må nødvendig arbeid eller reparasjoner, f.eks. skifte ut en defekt hovedledning, kun utføres av kvalifisert personale fra et autorisert Teknisk Servicesenter.
24. Når apparatet skal kasseres, må det gjøres permanent funksjonsudyktig (for eksempel ved å kutte av tilledningen og støpselet).

KLARGJØRING (B)

Plasser strykebrettet på et jevnt og stabilt underlag.

Vikle av tilledningen til strykebrettet og flytt understellet forsiktig fremover. Strykebrettet klappes ut og kan festes i ønsket stilling. Strykebrettet kan deretter vippes forover slik at det kan stå på gulvet.

Sensixx B65L aktiv-strykebrett kan høydejusteres i seks trinn (maks. høyde er ca. 100 cm) slik at du kan stryke i sittende eller stående stilling.

Du justerer høyden ved å ta tak i strykebrettet med begge hender. Løft strykebrettet litt opp og trekk opp betjeningshendelen med én hånd.

(Det å løfte strykebrettet gir en ekstra sikkerhet mot utilsiktet betjening.) Strykebrettet er låst i stillingen når det har gått hørbart i inngrep.

Du kan kun bruke en vanlig dampstrykestasjon på avlastningsplassen. Hvis du skal bruke et dampstrykejern i stedet, må du påse at det er plassert over gummirillene på avlastningsplassen for strykejernet.

Vær forsiktig når du tar på avlastningsplassen, den kan bli varm under bruk (C).

- For å sikre en feilfri funksjon må dampstrykestasjonen plasseres korrekt på avlastningsplassen og stå i vannrett stilling.
- Stikk nettstøpselet til strykebrettet inn i en veggstikkontakt.
- Stikk deretter nettstøpselet til dampstrykestasjonen eller dampstrykejernet inn i stikkontakten. Slik sikres strømtilførselen til dampstrykestasjonen eller dampstrykejernet. Strykebrettet er klart til bruk.

Kontroller alltid vaske-/strykeanvisningene på tøyet samt anvisninger og instruksjoner som fulgte med dampstrykestasjonen eller dampstrykejernet.

FUNKSJONER (D)

Sugefunksjon

Fester tøyet til brettet og motvirker krøller og folder

Dampsuging

- Sørger for at dampen trenger bedre gjennom fibrene, noe som gjør at strykingen går raskere og at strykeresultatet blir bedre.
- Gjør strykebrettet tørt og tørker tøyet allerede under strykingen.
- Kjøler tøyet raskere ned på grunn av friskluftstrømmen som følger, og skåner dermed tøyet.

Dampsuging bør stå på hele tiden når du stryker med damp. Da fjernes overskuddsdamp fra det aktive strykebrettet og fra innsiden av kabinettet slik at du unngår vannsøl under oppbevaring av strykebrettet.

Oppblåsningsfunksjon

Ømfintlig stoff og klær strykes uten krøller og folder på en luftpute.

- Skåner ømfintlig tøy.
- Kjøler tøyet raskere ned på grunn av friskluftstrømmen som følger, og skåner dermed tøyet.

Viftfunksjonene kan også deaktiveres for tørrstryking uten damp.

OPPBEVARING

Når du er ferdig, går du frem på følgende måte (E):

Ta først bort dampstrykestasjonen eller dampstrykejernet første gang. Det er viktig at du har lest bruksanvisningen som fulgte med dampstrykestasjonen eller dampstrykejernet.

- Slå av aktiv-strykebrett Sensixx B65L (bryterstilling 0).
- Trekk ut støpselet til strykebrettet fra veggkontakten og ta støpselet til dampstrykestasjonen eller dampstrykejernet ut av kontakten.
- Ta deretter dampstrykestasjonen bort fra avlastningsplassen.

Oppbevaring av Sensixx B65L aktiv-strykebrett (F):

- Ta tak i strykebrettet med begge hender, løft det litt opp og klapp det sammen ved hjelp av hendelen.
- Vikle opp ledningen til strykebrettet med stor radius.

Strykebrettet kan oppbevares i sammenklappet tilstand (avlastningsplassen befinner seg da øverst).

Plasser strykebrettet på en slik måte at det ikke kan velte.

Transportsikringen sørger for at understellet er festet når brettet er klappet sammen.

RENGJØRING

Sensixx B65L aktiv-strykebrett kan bare rengjøres når støpselet er trukket ut av veggkontakten og dampstasjonen er avkjølt. Tørk av overflatene på apparatet med en myk, fuktet klut. Ikke bruk rengjøringsmidler.

RESERVEDELER

Du kan kjøpe et nytt trekk til Sensixx B65L aktiv-strykebrettet fra kundeservice.

Spesialtrekk for strykebrett

Tilbehørskode	466395
---------------	--------

KASSERING



Apparatet er merket i samsvar med EU-direktiv 2002/96EF - om avfallshåndtering av elektrisk og elektronisk utstyr - WEEE.

Retningslinjene setter et rammeverk for returnering og resirkulering av brukte apparater i hele EU.

Du kan laste ned denne bruksanvisningen fra Bosch sine lokale nettsider.

BESKRIVNING (A)

1. Strykunderlägg för specialstrykbräda.
2. Spak för höjdställning.
3. Fläkttreglage.
4. Uttag för anslutning av ångstation eller ångstrykjärn.
5. Sladd.
6. Stöd för ångstrykstation eller ångstrykjärn.
7. Luftutsug under stöd.

Läs bruksanvisningen till apparaten noggrant och spara den inför framtida behov.

Innan ångstationen eller ångstrykjärnet används första gången är det viktigt att du läser användarinstruktionerna för dessa.

Specifikationer:

Elanslutning	230 - 240 V, 50 Hz
Vikt	8,5 kg
Utsug	21 W

Storlek:

Höjdhöjd (L×B×D)	165×46×15 cm
Intervall för höjdställning	75-100 cm

Ångstryksystem:

Största storlek, (L×B)	37×22 cm
Högsta vikt	7,5 kg
Högsta effekt	3250 W

Använd bara en ångstation eller ett ångstrykjärn som passar för denna utrustning.

SÄKERHETSINSTRUKTIONER:

1. Använd endast strykbrädan för avsett ändamål och aldrig som avställningsyta, bänk eller liknande.
2. Förpackningsmaterial (plastpåsar, polystyren, etc) och de måste hållas utom räckhåll för barn.
3. Kontrollera apparatens skick när den packas upp. I tveksamma fall, använd inte apparaten och kontakta behörig tekniker.
4. Apparaten har utformats för hemanvändning och den får inte användas industriellt.

5. Apparaten skall anslutas till elnätet och användas i enlighet med uppgifterna på märkskylten.
6. Apparaten skall anslutas till jordat uttag. Om det är absolut nödvändigt att använda förlängningskabel, kontrollera att den är anpassad för 16A eller mer samt att kontakten är jordad.
7. Strykjärnet ska inte användas om det har tappats, om synliga skador finns eller om det läcker vatten. I sådana fall måste det kontrolleras av servicetekniker innan det används igen.
8. Dra ur kontakten när du lämnar strykjärnet utan uppsyn.
9. Låt inte barn använda apparaten.
10. Apparaten skall inte användas av personer (även omfattande barn) med nedsatt fysisk, sensorisk eller psykisk förmåga eller bristande erfarenhet och kunskaper, utan tillsyn eller instruktioner.
11. Barn ska övervakas så att de inte leker med apparaten.
12. Vidrör inte apparaten med våta eller fuktiga händer.
13. Dra ur kontakten när apparaten inte används, före rengöring eller om du misstänker fel.
14. Låt inte elkabeln hänga löst.
15. Samla alltid ihop strykbrädans sladd löst. Undvik öglor på sladden
16. Dra inte ur kontakten genom att dra i sladden.
17. Utsätt inte apparaten för väder och vind.
18. Skydda de elektriska komponenterna mot fukt.
19. Blockera inte luftutloppet under ångstationen med någonting så att in- eller utluften kan stoppas
20. Strykbrädan skall alltid användas på torr plats och aldrig utomhus. Den skall alltid placeras på säker plats och på jämt underlag. Höjdställningen för strykbrädan skall alltid låsas.

21. Flytta inte strykbrädan och ändra inte höjdställningen under användning. Ångstationen eller ångstrykjärnet kan i så fall falla av eller så kan strykbrädan falla ihop.
22. Stryk bara torra eller fuktiga tyger. Stryk inte på våta tyger.
23. För att undvika fara skall alla åtgärder och reparationer på apparaten, som t.ex. byte av elkabel, utföras av behörig servicetekniker.
24. När apparaten skall slängas skall den göras oanvändbar (till exempel genom att klippa av sladd och stickkontakt).

FÖRBEREDELSE (B)

Placera strykbrädan på en stabil och plan yta.

Linda upp sladden på strykbrädan och flytta ramen framåt försiktigt. Strykbrädan kan fällas ut och den kan ställas in i önskat läge. Strykbrädan kan sedan lutas framåt för att vila på golvet.

Strykbrädan Sensixx B65L kan ställas in i 6 höjdlägen (högsta höjd är ca. 100 cm) så du kan stå eller sitta för att stryka.

För att ställa in höjden, greppa strykbrädan med båda händerna. Lyft strykbrädan en aning och drag ned spaken med en hand.

Strykbrädan skall höjas lätt, av säkerhetsskäl, det vill säga för att förebygga att spaken sänks av misstag.) När det hörs att strykbrädan passar in med ett klick är den säkrad.

Ångstryksystem för hemanvändning får endast användas med strykjärnets stöd. Om du skall använda ett ångstrykjärn, säkerställ att det placeras på gummiremsan på strykjärnets stöd.

Tänk på att strykjärnets stöd kan bli mycket varmt under användning (C).

- För att garantera säker strykning skall ångstryksystemet vara placerat korrekt horisontellt på ångstryksystemet.
- Anslut strykbrädans huvudsakliga kontakt till ett vägguttag.

- Anslut därefter ångstationens eller ångstrykjärnets huvudledare till stickkontakten, och på så sätt ansluter en transformator till ångstationen eller ångstrykjärnet. Strykbrädan är klar för användning.

Se alltid tvätt- och strykinstruktioner som finns på etiketterna i plaggen, samt råd och normer i användarinstruktioner i användaranvisningarna som medföljde ditt ångstationen eller ångstrykjärnet.

SÄRSKILDA EGENSKAPER (D)

Sugfunktion

Håller fast tyget mot brädan för att undvika rynkor

Ångutsug

- få ångan att tränga in i fibrerna bättre, vilket sparar tid och förbättrar strykresultatet.
- hålla strykbrädan torr och bidrar till att torka tyget vid strykningen.
- leda till att tyget svalnar snabbare genom luftcirkulationen, vilket skonar tyget.

Ångutsuget bör alltid vara påslaget när du stryker med ånga för att avlägsna överflödiga ånga från strykbrädan och från insidan av strykjärnet och förhindra att vattendroppar bildas då strykbrädan förvaras.

Blåsfunktion

Rynkfri strykning för ömtåliga tyger, som vilar på en luftkudde.

- Skonar ömtåliga plagg.
- Leder till att tyget svalnar snabbare genom luftcirkulationen, vilket skonar tyget.

För torr strykning utan ånga kan blåsfunktionen stängas av.

FÖRVARING

När du är klar, gör så här (E):

Ta bort ångstationen eller ångstrykjärnet. Det är viktigt att du har läst användarinstruktionerna för din ångstation eller ditt ångstrykjärn.

- Slå av strykbrädan Sensixx B65L (läge 0).
- Dra ut strykbrädans sladd och ångstationens eller ångstrykjärnets sladd.
- Ta bort ångstryksystemet från stödet.

Förvaring av Sensixx B65L (F):

- Greppa strykbrädan med båda händerna, lyft den en aning och fäll ihop den med spaken. Samla ihop sladden löst och se till att den inte kläms eller får knutar.
- Strykbrädan kan förvaras hopfälld (med strykjärnsstödet överst).

Placera strykbrädan på säkert sätt så att den inte falla omkull.

Transportsäkringens skall användas för att låsa benen när strykbrädan är hopfälld.

RENGÖRING

Strykbrädan Sensixx B65L får bara rengöras med sladden utdragen från eluttaget och när ångstryksystemet har svalnat. Torka med en mjuk, fuktig duk. Använd inga rengöringsmedel.

RESERVDELAR

Ett nytt strykunderlägg till Sensixx B65L Active-Ironing kan köpas hos Eftermarknadsservice.

Strykunderlägg för specialstrykbräda.

Tillbehörsnummer	466395
------------------	--------

AVFALLSHANTERING



Denna apparat är märkt i enlighet med EU-direktivet 2002/96/EG om avfall som utgörs av eller innehåller elektriska eller elektroniska produkter (WEEE).

Föreskrifterna utgör ett ramverk för insamling och återvinning av använda apparater och de tillämpas inom EU.

Du kan ladda ner denna handbok från Bosch lokala hemsidor.

TUOTEKUVAUS (A)

1. Silitysraudan erikoispäälyyskangas.
2. Korkeudensäätövipu.
3. Puhallintoimintojen valintakytkin.
4. Pistorasia höyrysilitysasemalle tai höyrysilitysraudalle.
5. Virtajohto.
6. Yleiskäyttöinen laskualusta höyrysilitysasemalle tai höyrysilitysraudalle.
7. Ilmanpoistoaukko laskualustan alla.

Lue laitteen käyttöohjeet huolellisesti ja säilytä ne tulevia käyttökertoja varten.

Kun höyrysilitysasemaa tai höyrysilitysrautaa käytetään ensimmäistä kertaa, on erittäin tärkeää lukea huolellisesti höyrysilitysaseman ja höyrysilitysraudan ohjeet.

Tekniset tiedot:

Syöttövirta	230 V - 240 V ~ 50 Hz
Paino	8,5 kg
Puhallin	21 W

Sensixx B65L

Active-silitysraudan mitat:

Kokoontaitettuna (PxLxH)	165x46x15 cm
Korkeudensäätö	75-100 cm

Höyryraseman tiedot:

Maksimikoko, (PxL)	37x22 cm
Maksimipaino	7,5 kg
Maksimiteho	3250 W

Käytä ainoastaan tähän tuotteeseen sopivia höyrysilitysasemia tai höyrysilitysrautoja.

TURVALLISUUSOHJEET

1. Käytä silitysrautaa ainoastaan sen suunniteltuun käyttötarkoitukseen, älä käytä sitä tukena, jalkarana, jne.
2. Pakkausmateriaalit (muovipussit, polystyreeni, jne.) voivat aiheuttaa mahdollisia vaaratilanteita eivätkä ne saa joutua lasten käsiin.

3. Tarkista laite poistaessasi seen pakkauksesta. Jos laitteensa kunnossa ilmenee epäselvyyksiä, älä käytä laitetta vaanja ota yhteyttä alan ammattilaiseen.
4. Tämä laite on suunniteltu ainoastaan kotikäyttöön eikä sitä saa käyttää teollisiin käyttötarkoituksiin.
5. Tämä laite tuleekytkeä verkkovirtalähteeseen ja sitä tulee käyttää sen tyyppikilven antamien tietojen mukaisesti.
6. Laite tulee kytkeä maadoitettuun pistokkeeseen. Jos jatkojohdon käyttö on välttämätöntä, varmista, että se sopii 16A tai suurempaan virtaan ja että siinä on maadoituskellayhteydellä varustettu pistoke.
7. Silitysrautaa ei tule käyttää, jos se on pudonnut, jos siinä havaitaan vaurioita tai jos siitä vuotaa vettä. Se tulee tarkistuttaa valtuutetussa teknisessä huoltopalvelussa ennen kuin sitä voidaan käyttää uudelleen.
8. Irrota silitysrauta verkkovirtalähteestä, kun jätät laitteen ilman valvontaa.
9. Pidä laite lasten ulottumattomissa.
10. Tätä laitetta ei ole tarkoitettu käytettäväksi henkilöiden (mukaan lukien lapset) toimesta, joilla on rajoitetut fyysiset tai henkiset kyvyt, aistivikoja tai puuttellinen kokemus ja tieto, ellei heitä valvota tai ohjata.
11. Lapsia on valvottava, jotta he eivät leikkisi laitteella.
12. Älä koske laitteeseen märillä tai kosteilla käsillä.
13. Irrota laite verkkovirtalähteestä jokaisen käyttökerran jälkeen, ennen sen puhdistusta jatai aina kun sen epäillään olevan vioittunut.
14. Älä jätä virtajohtoa roikkumaan.
15. Kierrä aina silitysraudan virtajohto löyhälle vyyhdille. Vältä johdon taittamista
16. Pistoketta ei saa poistaa pistorasiasta kaapelista vetäen.

17. Älä jätä laitetta alltiiksi sääolosuhteiden ilmastomuutoksille (vesisade, auringonpaiste, pakkanen jne.)
18. Älä anna kosteuden päästä sähköosiin.
19. Älä peitä missään tapauksessa laskualustan alla olevia ilmastointiaukkoja.
20. Silityslautaa tulee käyttää aina kuivassa ympäristössä eikä sitä saa käyttää ulkona. Silityslauta on pystytettävä turvalliseen paikkaan tasaiselle alustalle. Silityslaudan korkeussäädön tulee olla aina lukitussa asennossa.
21. Älä siirrä silityslautaa tai säädä korkeustasoa sen käytön aikana. Muutoin höyrysilitysasema tai höyrysilitysrauta voi pudota tai silityslauta painua kokoon.
22. Silitä ainoastaan silityskosteaa tai kuivaa pyykkiä. Älä koskaan silitä märkää pyykkiä.
23. Jotta vaaratilanteet vältettäisiin, kaikki laitteen vaatimat toimenpiteet, esim. viallisen virtajohdon vaihto, on tehtävä annettava valtuutetussan huoltopalvelussa. n tehtäväksi.
24. Kun silityslauta poistetaan lopullisesti käytöstä, se on tehtävä käyttökelvottomaksi (esim. leikkaamalla virtasähköjohto tai pistoke irti).

VALMISTELEMINEN (B)

Aseta silityslauta vakaalle, tasaiselle alustalle.

Kierrä silityslaudan virtajohto auki ja työnnä sen alarunkoa kevyesti eteenpäin. Silityslauta taittuu auki ja se voidaan lukita haluttuun asentoon. Silityslauta voidaan tämän jälkeen asettaa alustalle.

Sensixx B65L Active-silityslaudassa on 6 korkeustasoa (maksimikorkeus on n. 100 cm) niin, että silittäminen on mahdollista seisoma- tai istuma-asennosta.

Säädä korkeus pitämällä silityslaudasta kiinni molemmilla käsillä. Nosta silityslautaa kevyesti ylöspäin ja vedä vivusta yhdellä kädellä.

(Turvallisuussyistä silityslaudan on oltava hiukan koholla niin, että vivun tahaton käyttö estyy.) Silityslauta on lukkiutunut kunnolla vasta sitten, kun siitä kuuluu lukitusääni.

Kotikäyttöön tarkoitettuja höyryasemia voidaan käyttää ainoastaan laskualustalla. Jos sen sijaan käytät höyrysilitysrautaa, varmista, että se on asetettu laskualustan kumihihnojen päälle.

Ole varovainen koskiessasi laskualustaan, se voi kuumentua käytön aikana (C).

- Ongelmattoman silytyksen takaamiseksi höyrysilitysaseman on oltava asetettu oikein laskualustalle vaakasuooraan asentoon.
- Kytke silityslaudan pistoke verkkovirtalähteeseen.
- Kytke sen jälkeen höyrysilitysaseman tai höyrysilitysraudan pistoke pistorasiaan niin, että höyrysilitysasema tai höyrysilitysrauta saa virtaa. Silityslauta on valmis käyttöä varten.

Tarkista aina tekstiilien merkeistä vastaavat pesu-/silitysohjeet, sekä höyrysilitysaseman tai höyrysilitysraudan mukana tulevat käyttöohjeet.

ERITYISOMINAISUUDKSET (D)

Imutoiminto

Pitää tekstiilin tiukasti silityslaudassa taitoksien syntymisen välttämiseksi.

Höyrynpisto

- Mahdollistaa höyryn imeytymisen paremmin kuituihin ja täten säästää aikaa sekä parantaa silitystulosta.
- Pitää silityslaudan kuivana ja kuivattaa kangasta silytyksen aikana.
- Mahdollistaa pyykin nopeamman jäähtymisen ilmavirtauksen ansiosta, ja täten auttaa pitämään kangaslaadun hyvänä.

Höyrynpoistotoiminto tulee olla päällä jatkuvasti höyrysilitytyksen aikana, jotta liika höyry poistettaisiin Active-silityslaudasta sekä kotelon sisältä ja jotta mahdolliset vesipisarot estettäisiin silityslaudan talteen asettamisen yhteydessä.

Puhallustoiminto

Mahdollistaa laskokseittomat silitystulokset siirtäessä arkoja ja ilmatyynyn päällä olevia kankaita.

- Suojaa arkoja tekstiilejä.
- Mahdollistaa pyykin nopeamman jäähtymisen ilmavirtauksen ansiosta, ja täten auttaa pitämään kangaslaadun hyvänä.

Kun silitys suoritetaan kuivana ilman höyryä, puhallustoiminnot voidaan pitää pois kytkettyinä.

SÄILYTYS

Toimi seuraavasti silityksen jälkeen (E):

Poista ensin höyrysilitysasema tai höyrysilitysrauta ja varmista, että olet lukenut höyrysilitysaseman tai höyrysilitysraudan käyttöohjeet.

- Kytke Sensixx B65L Active-silityslauta pois päältä (asetus 0).
- Kytke silityslaudan virtajohto pois verkkovirtalähteestä jairrotahöyrysilitysasema tai höyrysilitysrauta pistokkeesta.
- Poista sen jälkeen höyrysilitysasema laskualustalta.

Sensixx B65L Active-silityslaudan säilytys (F):

- Pidä silityslautaa molemmilla käsillä, nosta sitä hiukan ylöspäin ja kokoa se kokoon vivun avulla.
- Kierrä virtajohto löyhälle vyyhdille, älä taita tai jätä johtoa puristuksiin.

Silityslauta voidaan säilyttää kasaan koottuna (yleiskäyttöinen laskualusta ylöspäinpäässä).

Aseta silityslauta turvalliseen asentoon niin, ettei se kaadu.

Kuljetuslukitus tulee kiinnittää kehyksen lukitsemiseksi aina silloin, kun silityslauta on kokoon koottuna.

PUHDISTUS

Sensixx B65L Active-silityslauta voidaan puhdistaa vasta silloin, kun sen pistoke on irrotettu verkkovirtalähteestä ja höyrysilitysasema on jäähtynyt. Puhdista silityslauta pehmeällä, kostealla kankaalla. Älä käytä mitään puhdistusaineita.

VARAOSAT

Sensixx B65L Active-silityslaudan suojakankaan vaihto-osa voidaan hankkia asiakaspalvelusta.

Silityslaudan erikoispäälyllyskangas.

Lisävarustekoodi	466395
------------------	--------

HÄVITYS



Tämä laite täyttää sähkö- ja elektroniikkalaiteromua koskevan EU-direktiivin 2002/96/EY vaatimukset ja omaa vastaavan merkin WEEE (waste electrical and electronic equipment – WEEE).

Yleisohjeet määrittävät käytettyjen laitteiden rakenteet palautusta ja kierrätystä varten koko EU-alueella.

Voit ladata tämän käyttöoppaan paikalliselta Bosch-verkkosivulta.

DESCRIPCION (A)

1. Funda
2. Palanca de ajuste de altura
3. Conmutador de función Aspiración / Soplado
4. Toma de corriente para la estación de planchado
5. Cable de alimentación
6. Bandeja universal
7. Apertura de salida de aire

Lea con detenimiento las instrucciones de uso de su tabla de planchado y guárdelas para posibles futuras consultas

Cuando use su estación de planchado por primera vez, es muy importante leer las instrucciones de uso que se entregan con la misma.

Datos técnicos de la tabla de planchado activa :

Datos eléctricos	230 V - 240 V ~ 50 Hz
Peso	8.5 kg
Ventilador	21 W

Dimensiones de la tabla de planchado activa:

Plegada (LxAxP)	165x46x15 cm
Ajuste de altura	75-100 cm

Datos de la estación de planchado:

Tamaño máximo (LxA)	37x22 cm
Peso máximo	7.5 kg
Potencia máxima	3250 W

Use solamente estaciones de planchado que sean adecuadas para su uso con esta tabla de planchado activo

INSTRUCCIONES DE SEGURIDAD :

1. Use la tabla de planchado activo sólo para los fines previstos, y no para otros distintos, como soporte, taburete o similares.
2. Los materiales de embalaje (bolsas, poliestireno, etc.) son una fuente potencial de peligro y deben mantenerse fuera del alcance de los niños.

3. Revise el estado de la tabla al desembalarla. En caso de duda, no la utilice y consulte a un técnico cualificado.
4. Este aparato ha sido diseñado para uso exclusivamente doméstico, y no debe ser destinado a uso industrial.
5. Antes de utilizar la tabla de planchado por primera vez, compruebe si el voltaje de la placa de características se corresponde con el voltaje de la red de su hogar. Este aparato debe conectarse a una toma con conexión a tierra
6. Si es absolutamente necesaria la utilización de un cable alargador, asegúrese de que sea adecuado para 10 A o más, y que tiene un enchufe con conexión a tierra.
7. No utilice plancha si se ha caído, muestra signos visibles de daños o si tiene fugas de agua. Deberá ser revisada por un servicio de asistencia técnica autorizado antes de utilizarla de nuevo.
8. Desenchufe la plancha de la red cuando tenga que dejarla desatendida.
9. Mantenga el aparato fuera del alcance de los niños.
10. Este aparato no debe ser utilizado por personas (incluyendo niños) con capacidades físicas, sensoriales o mentales disminuidas o falta de experiencia y conocimiento a menos que hayan sido instruidas respecto a su uso por una persona responsables.
11. Los niños deberán ser vigilados para asegurar que no juegan con el aparato.
12. No tocar la tabla ni la estación de planchado con las manos mojadas o húmedas
13. Desenchufe el aparato de la red después de cada uso, antes de proceder a su limpieza o en caso de detectar algún fallo.
14. No permita que el cable de alimentación quede colgando
15. Enrolle el cable de alimentación formando un gran radio. Evite que el cable se doble.
16. No desenchufe el aparato de la toma de corriente tirando del cable.
17. No deje el aparato expuesto a la intemperie (lluvia, sol, escarcha, etc)

18. No permita el acceso de humedad o vapor o agua a partes eléctricas
19. No bloquee ni coloque ningún tipo de objeto en la apertura de salida de aire del aparato
20. La tabla de planchado activo debe ser usada siempre en un cuarto seco y nunca en el exterior. Debe ser colocada sobre una superficie plana y firme.
21. El dispositivo de ajuste de altura debe estar siempre enclavado. No mover ni ajustar la altura de la tabla durante el planchado, ya que la plancha o estación de planchado podrían caerse o podría plegarse la tabla.
22. Sólo debe plancharse ropa seca o húmeda, pero nunca mojada.
23. Para evitar posibles peligros, cualquier reparación (ej. cable de alimentación dañado), deberá ser realizada por el fabricante o su servicio técnico autorizado.
24. Cuando se vaya a desechar este aparato, deberá ser inutilizado, por ejemplo, cortando para ello el cable de alimentación y el enchufe.

PREPARACIÓN (B)

Coloque la tabla de planchado activa sobre una superficie firme y plana

Desenrolle el cable de alimentación de la tabla y desplace cuidadosamente el bastidor inferior hacia delante. De esta forma, la tabla se despliega y puede enclavarse en la posición deseada. Seguidamente, hacer descender la tabla hacia delante, hasta alcanzar el suelo.

La tabla tiene un sistema de ajuste de la altura de 6 posiciones (altura máxima aproximada 100 cm), permitiendo de este modo planchar en posición de pie o sentado.

Para cambiar la altura, coger con ambas manos la superficie del tablero, elevar ligeramente la tabla y subir con una mano la palanca de accionamiento.

Al elevar ligeramente la tabla de planchado al vapor, se evita la posibilidad de un accionamiento imprevisto y sólo después de haberse enclavado de forma audible, la tabla de planchado al vapor vuelve a estar enclavada.

Las estaciones de planchado al vapor disponibles comercialmente pueden ser colocadas directamente sobre la bandeja universal (C).

Si va a usar una plancha de vapor, asegúrese de colocarla sobre las tiras de goma colocadas sobre la bandeja universal.

- Para que el aparato funcione sin ningún fallo, asegurarse de que la estación de planchado se haya colocado correctamente encima de la superficie y se encuentre en posición horizontal.
- Enchufar seguidamente el cable de corriente de la tabla de planchado a una toma de corriente en la pared.
- Seguidamente, enchufar el cable de alimentación de la estación de planchado al conector de la tabla de planchado. De este modo, la tabla y la estación de vapor quedan listas para funcionar.

Siga las instrucciones de lavado y planchado indicadas en las etiquetas de las prendas, así como las instrucciones y consejos de uso indicadas para el estación de planchado o plancha

FUNCIONES (D)

Función de aspiración

Fija el tejido encima de la tabla y evita de este modo que se formen arrugas.

Aspiración de vapor

- Hace que el vapor atraviese mejor las fibras, lo cual disminuye el tiempo necesario y mejora el planchado.
- Hace que la tabla de planchado permanezca seca y ayuda a secar los tejidos mientras se está planchado.
- Mediante el aire fresco que circula, hace que la ropa se enfríe más rápidamente, protegiendo de este modo el tejido.

La función de aspiración debería estar siempre activada al planchar con vapor, para eliminar el exceso de vapor de la tabla de planchado y del interior de la carcasa, y evitar así la posible caída de gotas de agua de condensación al guardar la tabla.

Función de soplado

Permite planchar tejidos y piezas de ropa sensibles sin producir arrugas, al formarse un colchón de aire debajo de ellas.

- Protege la ropa sensible.
- Mediante el aire fresco, hace que la ropa se enfríe más rápidamente, protegiendo de este modo el tejido.

Para planchar y secar sin vapor, también puede desactivarse el ventilador

ALMACENAJE

Cómo guardar la tabla de planchado al vapor activa (E):

Para ponerla fuera de funcionamiento:

- Desconectar de la red el estación de planchado. Para ello, tener siempre en cuenta sus instrucciones
- Desconectar la tabla de planchado, colocando el conmutador en la posición 0. Desenchufar el cable de corriente de la tabla así como la toma de corriente de la tabla y la toma de corriente del estación de planchado
- Seguidamente, desenchufar el estación de planchado al vapor y quitarlo de la bandeja

Para guardarla (F):

- Coger la tabla de planchado al vapor activa con ambas manos, elevarla brevemente y plegarla mediante la palanca de accionamiento.
- Bobinar el cable de corriente de la tabla de planchado al vapor activa, formando un gran radio y sin aplastarlo ni doblarlo.

La tabla de planchado al vapor activa puede guardarse estando plegada (la bandeja debe permanecer en la parte superior).

Colocar la la tabla en una posición estable y segura para evitar que se caiga.

El seguro de transporte de la tabla hace que el bastidor inferior quede enclavado cuando la tabla está plegada

LIMPIEZA

La tabla de planchado activa solamente debe ser limpiada cuando permanece desconectada de la red y cuando el estación de planchado se ha enfriado.

Limpieza usando un paño suave y húmedo. No utilice detergentes de ningún tipo.

ACCESORIOS

Los accesorios para la tabla de planchado activa Sensixx B65L pueden ser adquiridos en nuestra red de Servicios Postventa o en comercios especializados

Funda

Código del accesorio (Servicios Postventa)	466395
---	--------

INFORMACIÓN SOBRE ELIMINACIÓN

Nuestros productos se entregan en un embalaje optimizado. Esto consiste básicamente en la utilización de materiales no contaminantes que debe entregarse al servicio local de retirada de residuos como materias primas secundarias. Solicite información a su ayuntamiento para la retirada de electrodomésticos obsoletos.



Este aparato está marcado con la Directiva europea 2002/96/CE relativa al uso de aparatos eléctricos y electrónicos (Residuos de aparatos eléctricos y electrónicos).

La directiva proporciona el marco general válido en todo el ámbito de la Unión Europea para la retirada y la reutilización de los residuos de los aparatos eléctricos y electrónicos.

Este manual puede ser descargado desde la página local de Bosch.

DESCRIÇÃO (A)

1. Revestimento especial da tábua de engomar.
2. Alavanca de ajuste de altura.
3. Interruptor para seleccionar as funções de ventilação.
4. Tomada do sistema de engomar a vapor ou ferro a vapor.
5. Cabo de ligação.
6. Tabuleiro universal para a unidade de vapor ou ferro a vapor.
7. Orifício de ventilação na parte inferior da tábua de engomar.

Leia com atenção o manual de instruções do aparelho e guarde-o para futura referência.

Siga atentamente as instruções de uso do sistema de engomar a vapor ou ferro a vapor, de forma a poder utilizar correctamente o equipamento.

Dados técnicos:

Tensão de alimentação 230 V - 240 V ~ 50 Hz

Peso 8,5 kg

Ventilador 21 W

Tábua de engomar activa Sensixx B65L:

Fechada (CxLxP) 165x46x15 cm

Amplitude de ajuste da altura 75-100 cm

Dados relativos ao sistema de vapor utilizável:

Dimensões máximas (CxL) 37x22 cm

Peso máximo 7,5 kg

Potência máxima 3250 W

Utilize apenas sistemas de engomar a vapor ou ferros a vapor adequados para serem utilizados com este equipamento.

INSTRUÇÕES DE SEGURANÇA:

1. Utilize a tábua de engomar apenas para os fins adequados, não devendo usá-la como suporte ou assento, etc.
2. O material de embalagem (sacos de plástico, poliestireno, etc.) constitui uma potencial fonte de perigos e deve ser mantido fora do alcance das crianças..
3. Verifique o bom estado do aparelho, quando o retirar da embalagem. Em caso de dúvidas, não utilize o aparelho. Consulte um técnico competente..

4. Este aparelho foi concebido exclusivamente para uso doméstico e não deve ser utilizado para fins industriais.
5. Este aparelho deve ser ligado à tomada de corrente e utilizado de acordo com a informação que consta na respectiva placa de características.
6. Este aparelho deve ser ligado a uma tomada de corrente com ligação à terra. Se for absolutamente necessário utilizar um cabo de extensão, assegure-se de que é adequado para uma corrente de 16 A ou superior e que possua uma tomada com uma ligação à terra.
7. O ferro de engomar não deve ser utilizado se tiver caído, se possuir marcas óbvias de danos ou se tiver uma fuga de água. Nestes casos, deverá ser inspeccionado por um Centro de Serviço Técnico autorizado antes de poder voltar a ser utilizado.
8. Desligue o ferro, retirando a ficha da tomada, quando tiver de o deixar sem vigilância.
9. Mantenha o aparelho fora do alcance das crianças.
10. Este aparelho não se destina a ser utilizado por pessoas (incluindo crianças) com capacidades físicas, sensoriais ou mentais limitadas, ou falta de experiência e conhecimento, a não ser que tenham recebido supervisão ou formação.
11. As crianças devem ser supervisionadas para assegurar que não brincam com o aparelho.
12. Não toque no aparelho com as mãos molhadas ou húmidas.
13. Após cada utilização, antes de limpar o aparelho ou se suspeitar de algum defeito, desligue-o, retirando a ficha da tomada.
14. Não deixe pendurado o cabo de ligação.
15. Enrole o cabo de ligação da tábua de engomar com um raio suficientemente grande. Evite dobrar o cabo.
16. A ficha eléctrica não deve ser retirada da tomada puxando pelo cabo.
17. Não deixe o aparelho exposto às condições atmosféricas (chuva, sol, geada, etc.)

18. Não aplique nunca jactos de vapor sobre os componentes eléctricos do equipamento.
19. Não obstrua com qualquer objecto o orifício de entrada e saída de ar, situado na parte inferior da tábua de engomar na base de suporte do ferro.
20. A tábua de engomar só deve ser colocada sobre pavimentos secos, estáveis e planos, não devendo ser usada no exterior. O dispositivo de ajuste da altura da tábua de engomar tem de se encontrar sempre correctamente enganchado.
21. Não faça deslocar a tábua de engomar durante o trabalho, nem ajuste a altura. Isso poderia provocar a queda ao solo da unidade de vapor ou do ferro a vapor ou ainda levar a que a tábua de engomar se fechasse completamente.
22. A roupa que deseja engomar deve estar seca ou apenas um pouco húmida, mas não deverá nunca estar molhada.
23. Com o propósito de evitar situações perigosas, qualquer trabalho ou reparação que o aparelho poderá necessitar, como, por ex., a substituição de um cabo de alimentação defeituoso, só deverá ser realizado por técnicos de um Centro de Serviço Técnico autorizado.
24. Inutilize o aparelho (por ex., cortando o cabo de ligação e a ficha) sempre que o desejar pôr definitivamente fora de serviço.

PREPARAR (B)

Coloque a tábua de engomar sobre um pavimento estável e plano.

Desenrole o cabo de ligação da tábua de engomar e faça avançar a armação inferior, com cuidado. A tábua de engomar abre-se, podendo em seguida ser fixada na posição de trabalho preferida. Por fim, rebaixe a tábua de engomar para a frente, em direcção ao pavimento.

A altura da tábua de engomar activa Sensixx B65L pode ser ajustada em 6 pontos (a altura máxima de ajuste possível é aprox. 100 cm), o que permite engomar tanto na posição de pé como sentada..

Para executar o ajuste da altura pretendida, agarre a tábua de engomar com ambas as mãos, levante-a de seguida ligeiramente e puxe para cima a alavanca de fixação com uma das mãos.

(O ligeiro levantamento da tábua de engomar é um procedimento de precaução com vista a evitar um accionamento inadvertido da referida alavanca.) Só depois de se ouvir um nítido ruído de engate é que a tábua de engomar se encontra correctamente fixada na posição desejada.

No tabuleiro pode agora ser instalado o sistema de engomar a vapor doméstico. Se, em vez disso, utilizar um ferro a vapor, assegure-se de que é colocado sobre as tiras de borracha no tabuleiro.

Tenho cuidado ao tocar no tabuleiro. Este pode ficar quente durante a utilização (C).

- Para assegurar um funcionamento adequado do equipamento, o sistema de engomar a vapor tem de estar correctamente instalado no respectivo tabuleiro e encontrar-se na posição horizontal.
- Ligue agora a tábua de engomar, introduzindo a ficha na tomada de corrente da parede.
- A seguir, introduza a ficha do cabo de alimentação do sistema de engomar a vapor ou ferro a vapor na tomada. Deste modo, fica estabelecida a conexão do sistema de engomar a vapor ou ferro a vapor à fonte de energia eléctrica. A tábua de engomar está agora pronta a ser utilizada.

Verifique sempre as instruções de lavagem/engomar que poderá consultar nas etiquetas das suas roupas de vestir ou de casa, bem como o concelho e regulamentações nas instruções de utilização incluídas com a seu sistema de vapor ou ferro a vapor.

CARACTERÍSTICAS (D)

Função de aspiração

Executa a fixação do tecido à superfície de engomar da tábua, evitando deste modo a formação de rugas

Aspiração do vapor

- Permite que o vapor penetre melhor nas fibras têxteis, tendo como resultado uma economia de tempo e a melhoria dos resultados de trabalho.
- Permite que a tábua de engomar permaneça seca e ajuda a secar os tecidos enquanto vão sendo engomados.
- O fluxo contínuo de ar fresco contribui para que a roupa arrefeça mais rapidamente, protegendo assim as fibras têxteis.

A função de aspiração deveria estar sempre activada quando engoma com vapor, para eliminar o excesso de vapor da mesa de engomar e no interior da caixa, e evitar a possível caída de gotas de água de condensação quando arrume a sua mesa de engomar.

Função de insuflação

Garante o cuidado de tecidos sensíveis e vestuário sem rugas, engomados sobre uma almofada de ar.

- Protege e cuida as peças de vestuário sensível.
- O fluxo contínuo de ar fresco contribui para que a roupa arrefeça mais rapidamente, protegendo assim as fibras têxteis.

As funções do ventilador poderão permanecer desligadas para engomar a seco e sem vapor.

GUARDAR

Para desligar o equipamento, proceda de acordo com as seguintes instruções (E):

Primeiro desligue completamente o sistema de engomar a vapor ou ferro a vapor. Para isso, siga estritamente as instruções que constam do manual de instruções do utilizador do sistema de engomar a vapor ou ferro a vapor.

- Desligue a tábua de engomar activa Sensixx B65L (posição do interruptor em 0).
- Desligue a ficha da tábua de engomar da tomada de corrente. Retire a ficha do sistema de engomar a vapor ou ferro a vapor da tomada.
- Depois remova a unidade de engomar a vapor do tabuleiro.

Arrumar a tábua de engomar activa Sensixx B65L (F):

- Agarre a tábua de engomar com ambas as mãos, levante-a um pouco e pressione a alavanca de desengate para a dobrar.
- Enrole o cabo de ligação da tábua de engomar activa em raios grandes. Tenha cuidado para não esmagar e não quebrar o cabo!

A tábua de engomar poder ser arrumada depois de dobrada (tabuleiro universal virado para cima).

Ao guardá-la, tome as devidas precauções para evitar que a tábua de engomar possa tombar!

Os dispositivos de retenção utilizados durante o transporte são também utilizados para fixação da armação inferior com a tábua dobrada.

LIMPAR

Para proceder à limpeza da tábua de engomar activa Sensixx B65L (o que só deverá acontecer quando a ficha se encontre desligada da tomada e a unidade de vapor se encontre arrefecida), passe um pano macio e húmido sobre as superfícies de trabalho. Não utilize nunca produtos de limpeza!

SUBSTITUIÇÕES

Um revestimento de substituição da tábua de engomar activa Sensixx B65L pode ser adquirido através do Serviço após-venda.

Revestimento especial da tábua de engomar.

Código do acessório	466395
---------------------	--------

ELIMINAÇÃO



Este aparelho encontra-se etiquetado de acordo com a Directiva europeia 2002/96/CE relativa aos aparelhos eléctricos e electrónicos usados (Resíduos de Equipamentos Eléctricos e Electrónicos – REEE).

A orientação determina o quadro para a retorno e reciclagem de aparelhos usados a aplicar em toda a UE.

Você pode descarregar este manual na pagina principal da Bosch.

ΠΕΡΙΓΡΑΦΗ (Α)

1. Ειδικό κάλυμμα για σιδερώστρα.
2. Ρύθμιση επίπεδο ύψους.
3. <Ελεγχος ανεμιστήρα.
4. Πρίζα για σύνδεση της βάσης ατμού ή το ατμοσίδερο.
5. Καλώδιο.
6. Βάση στήριξης για βάση ατμού ή ατμοσίδερο.
7. Έξοδος αέρα κάτω από την βάση στήριξης.

Διαβάστε τις οδηγίες χρήσης αυτής της συσκευής προσεκτικά και φυλάξτε τις για μελλοντική αναφορά.

Εάν χρησιμοποιείτε την βάση ατμού ή το ατμοσίδερο για πρώτη φορά, είναι απαραίτητο να διαβάσετε τις οδηγίες χρήσης που συνοδεύουν την βάση ατμού ή το ατμοσίδερο σας.

Τεχνικά χαρακτηριστικά:

Ηλεκτροπαροχή	230 V - 240 V ~ 50 Hz
Βάρος	8.5 kg
Ανεμιστήρας	21 W

Sensixx B65L Active-Διαστάσεις της σιδερώστρας:

Διπλωμένη (ΜxΠxΒ)	165x46x15 cm
Θέση ρύθμισης ύψους	75-100 cm

Πληροφορίες της βάσης ατμού:

Μεγ. μέγεθος, (ΜxΠ)	37x22 cm
Μεγ. βάρος	7.5 kg
Μεγ. ισχύ	3250 W

Να χρησιμοποιείτε μόνο βάσεις ατμού ή ατμοσίδερα κατάλληλα για χρήση με αυτή την συσκευή.

ΟΔΗΓΙΕΣ ΑΣΦΑΛΕΙΑΣ:

1. Η σιδερώστρα πρέπει να χρησιμοποιείται μόνο για τον λόγο που προορίζεται και όχι για στήριγμα, σκαμνί, κτλ.
2. Τα υλικά συσκευασίας (πλαστικές σακούλες, από πολυστερένιο, κτλ..) μπορεί να είναι επικίνδυνα, κρατήστε τα μακριά από παιδιά.

3. Ελέγξτε την κατάσταση της συσκευής όταν τη βγάλετε από την συσκευασία. Εάν δεν είστε σίγουροι, μην χρησιμοποιείτε την συσκευή και συμβουλευτείτε έναν εγκεκριμένο τεχνικό
4. Αυτή η συσκευή προορίζεται για οικιακή χρήση μόνο και όχι για βιομηχανική.
5. Αυτή η συσκευή πρέπει να συνδέεται στην ηλεκτρική σύνδεση και να χρησιμοποιείται σύμφωνα με τις πληροφορίες που αναγράφονται στο πινακίδιο στοιχείων.
6. Συνδέετε τη συσκευή μόνο σε πρίζα με γείωση. Εάν είναι απολύτως απαραίτητο να χρησιμοποιήσετε επέκταση καλωδίου, βεβαιωθείτε ότι είναι κατάλληλη για 16Α ή περισσότερο και ότι έχει πρίζα με γείωση.
7. Το σίδερο δεν πρέπει να χρησιμοποιείται εάν έχει πέσει κάτω, εάν υπάρχουν εμφανή σημάδια φθοράς ή έχει διαρροή. Σε αυτή την περίπτωση, πρέπει να ελεγχθεί από ένα εξουσιοδοτημένο Κέντρο Τεχνικού Σέρβις προτού ξαναχρησιμοποιηθεί.
8. Αποσυνδέστε το σίδερο από την ηλεκτρική σύνδεση όταν πρέπει να το αφήσετε χωρίς επίβλεψη.
9. Κρατήστε τη συσκευή μακριά από τα παιδιά.
10. Αυτή η συσκευή δεν πρέπει να χρησιμοποιείται από άτομα (συμπεριλαμβανομένων και των παιδιών) με μειωμένες φυσικές, αισθητικές ή νοητικές ικανότητες, ή με έλλειψη εμπειρίας ή γνώσης, εκτός και εάν γίνεται υπό εποπτεία ή καθοδήγηση.
11. Τα παιδιά θα πρέπει να επιβλέπονται ώστε να μην παίζουν με τη συσκευή.
12. Μην αγγίζετε την συσκευή με βρεγμένα ή υγρά χέρια.
13. Αποσυνδέστε τη συσκευή από την ηλεκτρική σύνδεση μετά από κάθε χρήση, προτού την καθαρίσετε ή εάν υποψιάζεστε ότι υπάρχει βλάβη.
14. Το κύριο καλώδιο δεν πρέπει να κρέμεται.
15. Πάντα να τυλίγετε χαλαρά το καλώδιο της σιδερώστρας. Μην τσακίζετε το καλώδιο
16. Το φινι δεν πρέπει να αφαιρείται από τη πρίζα τραβώντας από το καλώδιο.

17. Μην αφήνετε εκτεθειμένη τη συσκευή στις καιρικές συνθήκες (βροχή, ήλιος, παγετός, κτλ.)
18. Αποτρέψτε την υγρασία από τα ηλεκτρικά εξαρτήματα
19. Μην φράζετε με αντικείμενα την έξοδο του αέρα κάτω από τη βάση στήριξης του ατμοσίδηρου.
20. Η σιδερώστρα πάντα πρέπει να χρησιμοποιείται σε χώρο χωρίς υγρασία και ποτέ σε εξωτερικό χώρο. Πάντα πρέπει να τοποθετείται σε ασφαλή χώρο με οριζόντια επιφάνεια. Η ρύθμιση ύψους της σιδερώστρας πρέπει να είναι πάντα στην κλειστή θέση.
21. Μην μετακινείτε την σιδερώστρα και μην ρυθμίζετε το επίπεδο ύψους ενώ την χρησιμοποιείτε. Διαφορετικά μπορεί η βάση ατμού ή το ατμοσίδηρο να πέσουν ή η σιδερώστρα να κλείσει.
22. Πρέπει να σιδερώνετε μόνο στεγνά ή νωπά ρούχα. Ποτέ βρεγμένα.
23. Με στόχο την αποφυγή επικίνδυνων καταστάσεων, οποιαδήποτε εργασία ή επισκευή που μπορεί να χρειάζεται η συσκευή, π.χ. αντικατάσταση ενός ελαττωματικού ηλεκτρικού καλωδίου, πρέπει να γίνεται μόνο από ειδικευμένο προσωπικό ενός Εξουσιοδοτημένου Κέντρου Τεχνικού Σέρβις.
24. Όταν θα πρέπει να απορρίψετε την συσκευή σας, δεν πρέπει να χρησιμοποιηθεί από κανέναν (π.χ. κόψτε το καλώδιο και το φως).

ΠΡΟΕΤΟΙΜΑΣΙΑ (B)

Τοποθέτηστε όρθια την σιδερώστρα σε μια σταθερή, οριζόντια επιφάνεια.

Ξετυλίξτε το καλώδιο από την σιδερώστρα και μετακινήστε την προς τα εμπρός με προσοχή. Η σιδερώστρα ανοίγει και μπορείτε να ρυθμίσετε την θέση που θέλετε. Μπορείτε να λυγίσετε την σιδερώστρα προς τα εμπρός για να σταθεί στο πάτωμα.

Η σιδερώστρα Sensixx B65L Active-διαθέτει 6 θέσεις ρύθμισης (μέγιστο ύψος περίπου 100cm), έτσι μπορείτε να σιδερώνετε όρθιοι ή καθιστοί.

Για να ρυθμίσετε το ύψος, κρατήστε την σιδερώστρα με τα δυο χέρια. Σηκώστε λίγο την σιδερώστρα και τραβήξτε το μοχλό με το ένα χέρι.

(Για λόγους ασφάλειας η σιδερώστρα πρέπει να σηκωθεί λίγο, π.χ. για να μην ενεργοποιησετε κατά λάθος τον μοχλό.) Μόνο ακουστεί το κλείδωμα στην σωστή θέση της σιδερώστρας, τότε είναι ασφαλή.

Οικιακές βάσεις ατμού μπορούν να χρησιμοποιηθούν μόνο με την βάση στήριξης. Εάν αντ' αυτού χρησιμοποιείτε το ατμοσίδηρο, βεβαιωθείτε ότι βρίσκεται πάνω στις ελαστικές λωρίδες της σιδερώστρας.

Προσοχή όταν αγγίζετε την σιδερώστρα, μπορεί να έχει υπερθερμανθεί κατά την χρήση. (C)

- Για ένα σιδέρωμα χωρίς έγνοιες, η βάση ατμού πρέπει να τοποθετηθεί σωστά στην βάση στήριξης σε οριζόντια θέση.
- Συνδέστε το φως της σιδερώστρας σε μια πρίζα.
- Έπειτα συνδέστε το φως της βάσης ατμού ή του ατμοσίδηρου στην πρίζα, έτσι τροφοδοτείτε την βάση ατμού ή το ατμοσίδηρο. Το ατμοσίδηρο είναι έτοιμο για χρήση.

Πάντα να ελέγχετε τις οδηγίες πλυσίματος/σιδερώματος που υπάρχουν στις ετικέτες των ρούχων και υφασμάτων σας, καθώς επίσης και τις υποδείξεις και οδηγίες χρήσης που συνοδεύουν την βάση ατμού ή το ατμοσίδηρο σας.

ΧΑΡΑΚΤΗΡΙΣΤΗΚΑ (D)

Λειτουργία αναρρόφησης

Κρατάει σταθερά το ύφασμα στην σιδερώστρα, εμποδίζοντας το τσάκισμα

Εξαγωγή ατμού

- Διευκολύνει τον ατμό να διεισδύσει καλύτερα στις ίνες, καθώς εξοικονομείτε χρόνο και έχετε καλύτερα αποτελέσματα στο σιδέρωμα.
- Διατηρεί την σιδερώστρα στεγνή και στεγνώνει τα υφάσματα ακόμη και ενώ σιδερώνονται.

- Επιτρέπει στα πλυμένα να στεγνώσουν πιο γρήγορα λόγω του κινούμενου αέρα, καθώς διατηρείται η ποιότητα του υφάσματος.

Η εξαγωγή ατμού πρέπει να είναι συνεχώς αναμμένη ενώ σιδερώνετε με ατμό, έτσι ώστε να αφαιρεί τον πλεονάζον ατμό από τη σιδερώστρα και το περίβλημα και να εμποδίζει να χυθούν τυχόν σταγόνες κατά την αποθήκευση της σιδερώστρας.

Λειτουργία ανεμιστήρα

Για σιδέρωμα χωρίς τσαλάκωμα των ευαίσθητων υφασμάτων και ρουχισμού που στεγνώνει με στρώμα αέρα.

- Προστατεύει τα ευαίσθητα υφάσματα.
- Επιτρέπει στα πλυμένα να στεγνώσουν πιο γρήγορα λόγω του κινούμενου αέρα, καθώς διατηρείται η ποιότητα του υφάσματος.

Για στεγνό σιδέρωμα χωρίς ατμό, η λειτουργία ανεμιστήρας μπορεί να είναι κλειστή.

ΑΠΟΘΗΚΕΥΣΗ

Μόλις τελειώσετε, συνεχίστε ως εξής (E):

Πρώτα απομακρύνετε την βάση ατμού ή το ατμοσίδηρο, βεβαιωθείτε ότι έχετε διαβάσει τις οδηγίες χρήσεις που συνοδεύουν την βάση ατμού ή το ατμοσίδηρο σας.

- Σβήστε την σιδερώστρα Sensixx B65L Active- (θέση 0).
- Αποσυνδέστε το καλώδιο της σιδερώστρας από την πρίζα, καθώς επίσης και της βάση ατμού ή του ατμοσίδηρου.
- Έπειτα απομακρύνετε την βάση ατμού από την βάση στήριξης.

Για να αποθηκεύσετε την σιδερώστρα Sensixx B65L Active (F):

- Κρατήστε την σιδερώστρα με τα δυο χέρια, σηκώστε την ελαφρά και διπλώστε την χρησιμοποιώντας τον μοχλό.
- Τυλίξτε χαλαρά το καλώδιο, χωρίς να το πατήσετε ή να το τσακίσετε.

Μπορείτε να αποθηκεύσετε την σιδερώστρα διπλωμένη (με την βάση σίδηρου προς τα πάνω).

Τοποθετήστε την σιδερώστρα σε ασφαλή χώρο για να μην πέσει.

Να βάλετε το κλειδωμα για την μεταφορά για να ασφαλίσετε το πλαίσιο ενώ διπλώνετε την σιδερώστρα.

ΚΑΘΑΡΙΣΜΑ

Μπορείτε να καθαρίσετε την σιδερώστρα Sensixx B65L Active εφόσον δεν είναι συνδεδεμένη στην ηλεκτρική σύνδεση και όταν έχει κρυώσει η βάση ατμού. Καθαρίστε την συσκευή με ένα μαλακό και στεγνό πανί. Μην χρησιμοποιείτε κανένα τύπο καθαριστικού.

ΑΝΤΑΛΛΑΚΤΙΚΑ

Ανταλλακτικά για την σιδερώστρα Sensixx B65L Active πωλούνται από το After Sales Service της εταιρίας.

Ειδικό κάλυμμα για σιδερώστρα.

Κωδικός εξαρτήματος	466395
---------------------	--------

ΔΙΑΘΕΣΗ ΑΠΟΡΡΙΜΑΤΩΝ



Αυτή η συσκευή είναι ετικεταρισμένη σύμφωνα με την Ευρωπαϊκή Οδηγία 2002/96/EG – σχετικά με τις χρησιμοποιημένες ηλεκτρικές και ηλεκτρονικές συσκευές (απόβλητα ηλεκτρικού και ηλεκτρονικού εξοπλισμού – ΑΗΗΕ).

Η κατευθυντήρια οδηγία που εφαρμόζεται σε όλη τη ΕΕ καθορίζει το πλαίσιο για την επιστροφή και ανακύκλωση των χρησιμοποιημένων συσκευών.

Μπορείτε να μεταφορτώσετε αυτό το εγχειρίδιο από τη τοπική ιστοσελίδα της Bosch.

AÇIKLAMA (A)

1. Özel ütü masası kılıfı.
2. Yükseklik ayar kolu.
3. Havalandırma kontrolü.
4. Buhar istasyonuna ya da buharlı ütüye bağlantı fişi.
5. Kablo.
6. Buhar istasyonu ya da buharlı ütü için çok amaçlı ek taban.
7. Ek taban altında hava çıkışı.

Buhar istasyonunuzu ya da buharlı ütünüzü ilk kez kullanırken kullanım talimatlarını dikkatlice okuyunuz ve ileride başvuru amaçlı güvenli bir yerde saklayınız.

Kullanım kılavuzları birçok model için yapılmaktadır. Sizin cihazınız ile kullanım kılavuzu detaylarında farklılıklar olabilir. Lütfen cihazınızın teknik özelliklerine dikkat ederek okuyunuz. Üretici firma kullanım kılavuzu basım tarihinden sonra, ürünlerin teknik özelliklerini geliştirmek amacı ile değişiklik yapma hakkına sahiptir.

Teknik Bilgiler:

Güç	230 V - 240 V ~ 50 Hz
Ağırlık	8,5 kg
Havalandırma	21 W

Sensixx B65L Aktif Ütü masası boyutları:

Katlanmış halde iken (UxGxD)	165x46x15 cm
Yükseklik ayarı	75-100 cm

Buhar istasyonu bilgileri:

Maks. boyut, (UxG)	37x22 cm
Maks. ağırlık	7,5 kg
Maks. güç	3250 W

Lütfen sadece bu ekipmanla kullanılması uygun olan buhar istasyonlarını ya da buharlı ütülerini kullanınız.

GÜVENLİK TALİMATLARI:

1. Ütü masasını yalnızca yapması gereken işe yönelik kullanınız ve kesinlikle dinlenmek için bir dayanak, oturak, vb. amaçlar için kullanmayınız.

2. Ambalaj malzemeleri (plastik torbalar, polistren, vb.) potansiyel tehlike kaynağıdır ve çocukların ulaşabileceği yerlerden uzak tutulmalıdır.
3. Paketten çıkarıldığında cihazın durumunu kontrol ediniz. Eğer şüphelendiğiniz bir durum varsa, cihazı kullanmayınız ve yetkili servisimize danışınız.
4. Bu cihaz endüstriyel amaçlı kullanım değil, sadece ev kullanımı için tasarlanmıştır.
5. Bu cihaz ana elektrik kaynağına bağlanmalı ve teknik özellikler tablosunda belirtilen bilgilere uygun şekilde kullanılmalıdır.
6. Bu cihaz, topraklı prize takılmalıdır. Mutlaka bir uzatma kablosu kullanılması gerekiyorsa, kablonun 16A veya daha fazlasına uygun olduğundan ve bir topraklı prize sahip olduğundan emin olunuz. Bizim tavsiyemiz, ilk kullanımdan önce topraklı priz için uygun olup olmadığını bir elektrik teknisyenine göstermeniz.
7. Ütü düşürüldüğünde, belirgin hasarlar ortaya çıktığında veya su sızıntısına maruz kaldığında kullanılamaz. Ütüyü tekrar kullanmadan önce yetkili Teknik Servis merkezimiz tarafından kontrol edilmesi gerekir.
8. Ütüyü yalnız bırakmanız gereken durumlarda ana elektrik bağlantısını kesiniz.
9. Cihazı çocukların erişebileceği yerlere koymayınız.
10. Bu cihaz, başkası tarafından kontrol edilmedikleri ya da bilgilendirilmedikleri sürece fiziksel, duyuşsal ya da zihinsel olarak problemleri olan veya yeterli tecrübesi ve bilgisi olmayan (çocuklar dahil) kişilerce kullanılamaz.
11. Çocukların cihazla oynamadığından emin olmak için yalnız bırakılmamaları gerekir.
12. Cihaza ıslak ya da nemli ellerle dokunmayınız.
13. Cihazı her kullanımdan sonra, temizlemeden öncesinde ya da bir hatadan şüphelendiğiniz anlarda cihazın elektrik bağlantısını kesiniz.
14. Elektrik kablosunun sarkmasına izin vermeyiniz.
15. Ütü masasının elektrik kablosunun her zaman fazla sıkı sarılmadığına dikkat

ediniz, ve kablonun dolanmasını veya bükülmesini engelleyiniz.

16. Elektrik fişini prizden çıkarmak için asla kablodan çekmeyiniz.
17. Cihazı kötü hava koşullarına maruz bırakmayınız (yağmur, güneş, buz, vb.)
18. Elektrik parçalarına herhangi bir şekilde nem girmesine izin vermeyiniz.
19. Cihazın açık yerlerine kesinlikle hiç bir şey koymayınız.
20. Cihazın açık yerlerine, özellikle hava çıkış kanalına kesinlikle hiç bir şey koymayınız, veya hava çıkışını herhangi bir şekilde engellemeyiniz.
21. Kullanım halinde iken ütü masasını hareket ettirmeyiniz ya da yükseklik ayarı ile oynamayınız. Aksi takdirde, buhar istasyonu ya da buharlı ütü düşebilir ya da ütü masası kapanabilir.
22. Sadece kuru ya da nemli kıyafetler ütülenmelidir. Islak kıyafetler kesinlikle ütülenmemelidir.
23. Tehlikeli durumları engellemek için her türlü çalışma ya da onarım, örn. arızalı ana kablonun değiştirilmesi, Şirketimizin Yetkili Teknik Servis Merkezi tarafından gerçekleştirilmelidir.
24. Cihaz atılacağı zaman, kullanılamaz hale getirilmelidir (örn. elektrik kablosu ve fişin kesilmesi).

HAZIRLIK (B)

Ütü masasını sağlam ve düz bir zemine yerleştiriniz.

Ütü masasının kablosunu açınız ve ütünün alt kısmını dikkatlice öne doğru çekiniz. Ütü masası açılır ve istenilen konuma geldiğinde kilitletir. Ütü masasını daha sonra zemine oturması için ayakları yere gelecek şekilde öne yatırın.

Sensixx B65L Aktif-Ütü masası 6 farklı yükseklik ayarına sahiptir (maks. yükseklik yaklaşık 100cm), bu sayede ütü masasını ayakta veya oturarak kullanabilirsiniz. Yüksekliği ayarlamak için ütü masasını iki elinizle kavrayınız. Ütü masasını hafifçe yukarı doğru kaldırınız ve bir elinizle yükseklik ayar kolunu çekiniz.

(Ütü masası güvenlik için hafifçe kaldırılmalıdır, örn. kolun yanlışlıkla harekete geçmesinin

önlenmesi.) Ütü masasının uygun konuma geldiğinde kilitin sesi duyulur ve masa güvenli pozisyona gelmiştir.

Ev tipi buhar istasyonları sadece ek taban ile kullanılabilir. Eğer normal buharlı ütü kullanacaksanız, ütü için belirlenmiş lastik şeritlerin üzerine konulduğundan emin olunuz.

Ütü yerine dokunurken dikkatli olunuz, kullanım esnasında çok sıcak olabilir.(C)

- Ütüleme esnasında herhangi bir problem yaşamamak için buhar istasyonu ütü kısmının üzerine yatay konumda doğru bir biçimde yerleştirilmelidir.
- Ütü masasının elektrik fişini duvardaki bir prize takınız.
- Daha sonra buhar istasyonunun ya da buharlı ütünün fişini prize takınız, böylece buhar istasyonuna ya da buharlı ütüye elektrik vermiş olursunuz. Ütü masası artık kullanıma hazırdır.

Elbiselerinizin ve kumaşlarınızın üzerindeki etiketlerde bulunan yıkama/ütüleme talimatlarını ve buhar istasyonunuzla ya da buharlı ütünüzle birlikte verilen talimatlardaki tavsiye ve düzenlemeleri her zaman kontrol ediniz.

ÖZELLİKLER (D)

Hava Emiş fonksiyonu

Kumaşı kırışmasını önlemek için, kumaşı sıkıca masanın üzerinde tutar.

Buhar çıkartma

- Buhar kumaş liflerine daha iyi nüfuz eder, bu sayede hem zaman kazancı sağlar hem de ütülenin kalitesini artırır.
- Ütü masasını kuru tutar ve kumaşların ütülenirken kurutulmasına yardımcı olur.
- Çamaşır makinesinden gelen kumaşların hava verilerek daha hızlı kurumasını sağlar ve kumaşın kalitesini korur.

Aktif Ütü Masası'ndan ve dış çerçeve içinden fazla buharı almak ve ütü tablasını kaldırırken su damlamasını engellemek için buharlı ütüleme esnasında buhar çıkışı sürekli olarak açık tutulmalıdır.

Havalandırma fonksiyonu

Hassas kumaşlarda kırıksıklık oluşturmadan ütölemeye yardımcı olur ve kumaşların bir hava yastığı üzerinde durmasını sağlar.

- Hassas malzemeleri korur.
- Çamaşır makinesinden gelen kumaşların hava verilerek daha hızlı kurummasını sağlar ve kumaşın kalitesini korur.

Buhar olmadan yapılan kuru ütölemelerde havalandırma fonksiyonu kapalı tutulabilir.

SAKLAMA

Ütüleme işlemini tamamladıktan sonra, ütü masanızı toplamak için aşağıdaki şekilde devam ediniz (E):

İlk olarak buhar istasyonunuzu ya da buharlı ütünüzü, cihazınızla birlikte verilen talimatları okuduktan sonra kaldırınız.

- Sensixx B65L Aktif-Ütü masasını ayarından kapatınız (0 ayarı).
- Ütü masasının kablosunu prizden çıkarınız. Buhar istasyonunun ya da buharlı ütünün fişini prizden çıkarınız.
- Daha sonra buhar istasyonunu ütü konulan yerden kaldırınız.

Sensixx B65L Aktif-Ütü masasını saklamak için (F):

- Her iki elinizle ütü masasını tutunuz, hafifçe kaldırınız ve kolu kullanarak birlikte katlayınız.
- Kabloyu sararken kabloyu fazla sıkılmamaya özen gösteriniz, kablunun dolaşmadığına emin olunuz.

Ütü masası katlanmış şekilde saklanabilir (çok amaçlı ütü konulan yer üstte olacak şekilde).

Ütü masasını devrilmeyecek şekilde güvenli bir yere koyunuz.

Masanın katlanmış halde sabitlenmesi için taşıma kilidi takılmalıdır.

TEMİZLEME

Sensixx B65L Aktif-Ütü masası, yalnızca elektrik fişi şebekeden çıkarıldığında ve buhar istasyonu tamamen soğuduğunda temizlenebilir. Yumuşak, nemli bir bezle cihazı

silerek temizleyiniz. Herhangi bir deterjan kullanmayınız.

YEDEK PARÇALAR

Sensixx B65L Aktif-Ütü masasının kılıfı için yedek kılıf Satış sonrası servisten satın alınabilir.

Özel ütü masası kılıfı.

Aksesuar kodu	466395
---------------	--------

İMHA EDİLMESİ



Bu cihaz, European Directive 2002/96/EG direktifine uygun şekilde etiketlenmiştir – bu direktif, kullanılmış elektrik ve elektronik cihazlar ile ilgilidir (waste electrical and electronic equipment (atık elektrik ve elektronik ekipmanlar) – WEEE). Direktif, tüm AB ülkeleri içerisinde, kullanılmış cihazların geri alınması ve geri dönüşümünün ana çerçevesini belirler.

Enerji tüketimi açısından verimli kullanımına ilişkin bilgiler:

Genel olarak, ütüler en çok buhar üretirken enerji harcamaktadır.

Ütünüzü daha verimli kullanmak için aşağıdaki bilgileri dikkate almanızı tavsiye ederiz:

1. En düşük ısı gerektiren kumaşlarla ütüye başlayın ('o' => 'ooo').
2. Kıyafetlerinizi hafif nemliyen ütüleyin.
3. Kıyafetleriniz yeterince nemli ise, buhar ayarını kapatabilirsiniz.
4. Ütülediğiniz kıyafetlerin türüne göre ütünüzün buhar ve ısı ayarını seçin.
5. Kıyafetlerinizi sprey fonksiyonu ile nemlendirdiğiniz takdirde, şok buhar seçeneğini daha az kullanabilirsiniz.
6. Ütüye ara verdiğinizde, ütüyü dik konumda bırakmaya özen gösterin. Böylece ütünüz, yatay konumunda olduğu gibi buhar üretmeyecektir.

Bu kılavuzu ülkenizin Bosch ana sayfalarından indirebilirsiniz.

OPIS PRODUKTU (A)

1. Specjalne pokrycie na deskę.
2. Dźwignia regulacji wysokości blatu.
3. Przełącznik wyboru funkcji wentylatora.
4. Gniazdko do podłączania stacji pary wodnej lub żelazka ze stacją pary wodnej.
5. Przewód zasilający.
6. Uniwersalna podstawka dla stacji pary wodnej lub żelazka ze stacją pary wodnej.
7. Otwór wylotu powietrza pod podstawką.

Należy dokładnie przeczytać instrukcję obsługi urządzenia i przechowywać ją w bezpiecznym miejscu, aby móc z niej skorzystać w razie potrzeby.

Przy uruchamianiu stacji pary wodnej lub żelazka ze stacją pary wodnej należy koniecznie przestrzegać instrukcji obsługi stacji pary wodnej lub żelazka ze stacją pary wodnej.

Dane techniczne:

Zasilanie prądem elektrycznym	230 V-240 V ~ 50 Hz
Ciężar	8,5 kg
Wentylator	21 W

Wymiary aktywnej deski do prasowania Sensixx B65L:

po złożeniu (dł. x szer. x gł.)	165x46x15 cm
Zakres regulacji wysokości	75-100 cm

Wskazówki dotyczące Państwa stacji parowej:

Maks. wymiary, (dł. x szer.)	37x22 cm
Ciężar maks.	7,5 kg
Moc maks.	3250 W

Proszę stosować tylko takie stacje pary wodnej lub żelazka ze stacją pary wodnej, które nadają się do pracy z tym urządzeniem.

WSKAZÓWKI BEZPIECZEŃSTWA:

1. Deskę do prasowania należy stosować tylko zgodnie z przeznaczeniem i nie używać jej jako miejsca składowania, miejsca do siedzenia, itd.
2. Materiał opakowaniowy (worki plastikowe, styropian, itp.) jest potencjalnym źródłem niebezpieczeństwa i nie może dostać się w ręce dzieci.
3. Po rozpakowaniu należy sprawdzić urządzenie pod kątem ewentualnych uszkodzeń. W razie wątpliwości, nie należy używać urządzenia, tylko zasięgnąć opinii specjalisty.
4. Niniejsze urządzenie zostało zaprojektowane wyłącznie do użytku domowego i nie może być stosowane w przemyśle.
5. Urządzenie powinno być podłączone do sieci i używane zgodnie ze wskazówkami znajdującymi się na tabliczce znamionowej
6. To urządzenie powinno być podłączone do gniazdko z uziemieniem. Jeśli konieczne jest użycie przedłużacza, należy upewnić się, że jest on dostosowany do natężenia 16A lub wyższego oraz, że wyposażony jest we wtyczkę z uziemieniem.
7. Nie należy używać żelazka, jeśli spadło na ziemię, nosi widoczne ślady uszkodzenia lub jeśli wycieka z niego woda. W takim przypadku, przed ponownym użyciem urządzenie powinno zostać sprawdzone przez Autoryzowane Centrum Serwisowe.
8. Jeśli żelazko ma zostać pozostawione bez nadzoru, należy odłączyć je od prądu.
9. Urządzenie należy trzymać poza zasięgiem dzieci.
10. Urządzenie to nie jest przeznaczone do użytkowania przez osoby (w tym dzieci) o ograniczonych zdolnościach fizycznych, sensorycznych oraz umysłowych lub nie posiadające odpowiedniej wiedzy i doświadczenia, chyba, że są nadzorowane lub zostały wcześniej odpowiednio poinstruowane.

11. Dzieci powinny pozostawać pod opieką, aby mieć pewność, że nie bawią się urządzeniem.
12. Nie dotykać urządzenia mokrymi lub wilgotnymi rękami.
13. Należy odłączać urządzenie od sieci po każdym użyciu, przed czyszczeniem lub w przypadku podejrzenia wystąpienia awarii.
14. Nie należy pozostawiać zwisającego przewodu zasilającego.
15. Przewód deski do prasowania należy zwiąć w pętlę o dużej średnicy. Należy unikać zginania przewodu.
16. Nie należy odłączać wtyczki elektrycznej z kontaktu, ciągnąc za przewód.
17. Nie należy wystawiać urządzenia na działanie warunków atmosferycznych (deszcz, słońce, mróz itp.)
18. Nie poddawać elementów elektrycznych działaniu wilgoci.
19. Nie można niczym zasłaniać otworów wentylacyjnych u spodu podstawy stacji.
20. Deska do prasowania może być stosowana tylko w suchych pomieszczeniach, nie na zewnątrz i powinna być ustawiona na stabilnym, równym podłożu. Regulator wysokości deski do prasowania powinien zawsze znajdować się w pozycji zatrzaśniętej.
21. Podczas pracy nie należy przesuwając deski do prasowania ani uruchamiać w niej dźwigni regulacji wysokości. Stacja pary wodnej lub żelazko ze stacją pary wodnej mogłoby spaść, względnie deska do prasowania mogłaby się złożyć.
22. Nie należy prasować mokrych rzeczy, lecz tylko rzeczy zwilżone do prasowania lub suche.
23. Aby uniknąć niebezpiecznych sytuacji, wszelkie wymagane prace i naprawy urządzenia, np. wymiana uszkodzonego przewodu zasilającego, powinny być wykonane przez wykwalifikowanego pracownika Autoryzowanego Centrum Serwisowego.

24. Jeśli urządzenie ma zostać wycofane z użycia, należy uniemożliwić jego dalsze użytkowanie (np. poprzez odcięcie przewodu zasilającego i wtyczki).

PRZYGOTOWANIE (B)

Deskę do prasowania należy ustawić na stabilnym, równym podłożu!

Rozwinąć przewód zasilający deski do prasowania i ostrożnie przesunąć stojak do przodu. W ten sposób deska do prasowania otworzy się i będzie ją można unieruchomić na odpowiedniej wysokości. Następnie należy przechylić ją do przodu i postawić na podłodze.

Aktywna deska do prasowania Sensixx B65L ma 6-stopniową regulację (maksymalna wysokość ok. 100 cm) i umożliwia prasowanie na stojąco i na siedząco.

Aby zmienić wysokość deski, należy chwycić blat obiema rękami, unieść deskę do prasowania lekko do góry i jedną ręką podciągnąć dźwignię regulacji.

(Lekkie uniesienie deski do prasowania jest równocześnie zabezpieczeniem przed niezamierzonym uruchomieniem.) Dopiero po usłyszeniu dźwięku zatrzaśnięcia deska do prasowania jest ponownie zablokowana.

Na podkładce można postawić wyłącznie stacje pary wodnej do użytku domowego. Natomiast w przypadku używania żelazka ze stacją pary wodnej, należy pamiętać o umieszczeniu go na gumowych paskach podkładki.

Przy dotykaniu podkładki należy zachować ostrożność, gdyż może ona rozgrzać się na skutek używania. (C)

- W celu zapewnienia prawidłowego funkcjonowania, stacja pary wodnej powinna być prawidłowo umieszczona na podstawce i znajdować się w pozycji poziomej.
- Teraz należy włożyć wtyczkę deski do prasowania do ściennego gniazda wtykowego.
- Następnie włożyć wtyczkę sieciową stacji pary wodnej lub żelazka ze stacją

pary wodnej do gniazdka. W ten sposób zapewnione zostanie zasilanie elektryczne stacji pary wodnej lub żelazka ze stacją pary wodnej. Deska do prasowania jest teraz gotowa do pracy.

Należy zawsze sprawdzać wskazówki dotyczące prania/prasowania znajdujące się na metkach odzieży i bielizny, a także zalecenia i przepisy umieszczone w instrukcji obsługi dołączonej do stacji pary wodnej lub do żelazka ze stacją pary wodnej.

FUNKCJE (D)

Funkcja ssania

Unieruchamia tkaninę na blacie, przeciwdziałając tworzeniu się fałd

Odsysanie pary

- sprawia, że para lepiej przenika przez włókna, co skraca czas prasowania i poprawia jego efekt.
- gwarantuje, że deska do prasowania pozostaje sucha i wspomaga osuszanie tkaniny już podczas prasowania.
- napływające świeże powietrze szybciej schładza prasowane rzeczy i tym samym chroni tkaninę.

Funkcja odsysania pary powinna być stale włączona podczas prasowania przy użyciu pary, aby usuwać nadmiar pary z aktywnej deski do prasowania i z wnętrza obudowy blatu, a także aby zapobiec ewentualnemu kapaniu wody podczas przechowywania deski.

Funkcja nadmuchu

Umożliwia prasowanie delikatnych materiałów i ubrań na poduszce powietrznej bez powstawania fałd.

- chroni delikatne tkaniny.
- napływające świeże powietrze szybciej schładza prasowane rzeczy i tym samym chroni tkaninę.

W przypadku prasowania na sucho bez pary, funkcje wentylatora mogą pozostać wyłączone.

PRZECHOWYWANIE

W celu zakończenia pracy deski do prasowania, należy wykonać następujące czynności (E):

Najpierw należy wyłączyć stację pary wodnej lub żelazko ze stacją pary wodnej. Należy przy tym przestrzegać wskazówek zawartych w instrukcji obsługi stacji pary wodnej lub żelazka ze stacją pary wodnej!

- Następnie należy wyłączyć aktywną deskę do prasowania Sensixx B65L (pozycja przełącznika 0).
- Wyjąć z gniazdek przewód zasilający deski do prasowania oraz wtyczkę sieciową stacji pary wodnej lub żelazka ze stacją pary wodnej
- Zdjąć stację pary wodnej z podstawki.

Przechowywanie aktywnej deski do prasowania Sensixx B65L (F):

- Chwycić deskę do prasowania obiema rękami, lekko podnieść i złożyć, naciskając na dźwignię uruchamiającą.
- Zwinąć przewód zasilający deski do prasowania w pętlę o dużej średnicy, pamiętając, aby nie ścisnąć ani nie zginać przewodu!

Deskę do prasowania można przechowywać w stanie złożonym (podkładka uniwersalna jest na górze).

Należy przy tym umieścić deskę do prasowania w bezpiecznym położeniu, aby uniknąć jej przewrócenia się!

Zabezpieczenie transportowe służy do blokowania stojaka w stanie złożonym.

CZYSZCZENIE

W celu oczyszczenia aktywnej deski do prasowania Sensixx B65L (tylko po uprzednim wyjęciu wtyczki z gniazdka i ostygnięciu stacji pary wodnej) należy przetrzeć powierzchnie miękką wilgotną ściereczką. Nie stosować żadnych środków czyszczących!

CZĘŚCI ZAMIENNE

Części zamienne do aktywnej deski do prasowania Sensixx B65L można nabyć w Dziale Obsługi Posprzedażnej.

Specjalne pokrycie na deskę.

Kod akcesoriów	466395
----------------	--------

Ekologiczna utylizacja

To urządzenie jest oznaczone zgodnie z Dyrektywą Europejską 2002/96/WE oraz polską Ustawą z dnia 29 lipca 2005 r. „O zużytym sprzęcie elektrycznym i elektronicznym” (Dz. U. z 2005 r. Nr 180, poz. 1495) symbolem przekreślonego kontenera na odpady.



Takie oznakowanie informuje, że sprzęt ten, po okresie jego użytkowania nie może być umieszczany łącznie z innymi odpadami pochodzącymi z gospodarstwa domowego.

Użytkownik jest zobowiązany do oddania go prowadzącym zbieranie zużytego sprzętu elektrycznego i elektronicznego. Prowadzący zbieranie, w tym lokalne punkty zbiórki, sklepy oraz gminne jednostki, tworzą odpowiedni system umożliwiający oddanie tego sprzętu. Właściwe postępowanie ze zużytym sprzętem elektrycznym i elektronicznym przyczynia się do uniknięcia szkodliwych dla zdrowia ludzi i środowiska naturalnego konsekwencji, wynikających z obecności składników niebezpiecznych oraz niewłaściwego składowania i przetwarzania takiego sprzętu.

Ten podręcznik można pobrać z lokalnej strony internetowej firmy Bosch.

Zastrzegamy sobie prawo do zmian danych technicznych.

LEÍRÁS (A)

1. Speciális huzat a vasalóállványhoz.
2. Magasságállító kar.
3. Fűvóka szabályzója.
4. Csatlakozó a gőzállomás vagy a gőzölős vasaló számára.
5. Tápkábel.
6. Univerzális tartó a gőzállomás vagy a gőzölős vasaló számára.
7. Levegőkivezető-nyílás a vasalóállvány alján.

Figyelmesen olvassa el a készülék használati utasítását, és őrizze meg, mert később még szüksége lehet rá.

Ha első alkalommal használja a gőzállomás vagy a gőzölős vasalót, nagyon figyelmesen olvassa el a hozzájuk mellékelt használati útmutatót.

Műszaki adatok:

Áramellátás	230 V - 240 V ~ 50 Hz
Tömeg	8,5 kg
Fűvóka	21 W

A Sensixx B65L aktív vasalóállvány méretei:

Felállítva (HxSzxV)	165x46x15 cm
Magasságállítási tartomány	75-100 cm

A gőzállomás adatai:

Max. méret, (HxSz)	37x22 cm
Max. tömeg	7,5 kg
Max. teljesítmény	3250 W

Csak olyan gőzállomást vagy gőzölős vasalót használjon, mely az állványhoz megfelelő!

BIZTONSÁGI UTASÍTÁSOK:

1. A vasalóállványt csak a rendeltetésének megfelelően használja; ülésre, támaszkodásra stb. ne.
2. A csomagolóanyagok (műanyag zacskók, polisztirán stb.) veszélyforrást jelenthetnek, így ne tartsa őket gyermekek által elérhető helyen.

3. Miután kibontja a csomagolásból, ellenőrizze a készülék állapotát. Sérülés észlelése esetén ne használja a készüléket, hanem forduljon szakemberhez.
4. Ez a készülék kizárólag háztartási használatra lett kifejlesztve, ipari célú használata tilos!
5. A készüléket az adattáblán feltüntetett adatoknak megfelelően kell áramforráshoz csatlakoztatni és használni.
6. A készüléket földelt csatlakozó aljzathoz kell csatlakoztatni. Ha mindenképpen hosszabbító kábelt kell használnia, akkor győződjön meg arról, hogy a kábel terhelhetősége legalább 16 A, és földelt aljzattal van ellátva.
7. Ne használja a vasalót, ha előzőleg leejtette, és sérülésre utaló nyomok láthatók rajta, vagy ha víz szivárog belőle. Ilyen esetben vizsgálta meg a kijelölt műszaki szervizközpontban, mielőtt ismét használná.
8. Ha felügyelet nélkül hagyja a vasalót, húzza ki a dugót a csatlakozó aljzathoz.
9. Tartsa a készüléket gyermekek számára hozzáférhetetlen helyen.
10. A készüléket csökkent fizikai, érzékszervi vagy mentális képességű, tapasztalatlan vagy a készülék használatában nem járatos személyek (beleértve a gyermekeket is) csak akkor használhatják, ha biztosított felügyeletük, vagy megkapták a szükséges útmutatásokat.
11. A készülék nem játékszer - ne hagyja felügyelet nélkül gyermekét a közelében.
12. Ne érjen hozzá a készülékhez nedves kézzel.
13. Használat után, tisztítás előtt, illetve ha azt gyanítja, hogy a készülék meghibásodott, mindig húzza ki a csatlakozódugót.
14. Ne hagyja a tápkábelt lelőgni.
15. A tápkábelt mindig lazán tekerje fel. Ne hurkolja, illetve ne tekerje szorosra a kábelt.

16. Ne a kábelnél fogva húzza ki a dugót a csatlakozó aljzatból.
17. Óvja a készüléket az időjárás hatásaitól (eső, nap, fagy stb.).
18. A készülék elektromos részeit nem érheti nedvesség.
19. A készülék alján található levegő-kilépő nyílást semmilyen tárggyal ne zárja el.
20. A vasalóállvány csak száraz helyen, beltérben használható. A vasalóállványt vízszintes felületen és a megfelelő helyen állítsa fel. A magasság állítását csak zárt állásban végezze el.
21. Ne mozgassa a vasalóállványt használat közben, és ilyenkor ne állítsa át a magasságát. Ellenkező esetben a gőzállomás vagy a gőzölős vasaló leeshet, illetve a vasalóállvány összecusokódhat.
22. Csak a száraz vagy enyhén nyirkos ruhákat vasalja. A vizes ruhákat soha ne vasalja!
23. Aveszélyes helyzetek elkerülése érdekében a készüléken mindenfajta műveletet vagy javítást (például a hibás tápkábel cseréje) kizárólag a kijelölt műszaki szervizközpont képeített munkatársai végezhetnek.
24. A hulladékkezelés során a készüléket a további használatra alkalmatlanná kell tenni (például el kell vágni a tápkábelt).

ELŐKÉSZÜLETEK (B)

Állítsa fel a vasalóállványt egy vízszintes, szilárd felületen.

Tekerje le a tápkábelt a vasalóállványról, majd óvatosan húzza előre a keretet. A vasalóállvány ekkor szétnyílik, és a kívánt pozícióba állítható. Végezetül eressze le a vasalóállványt a talajra.

A Sensixx B65L aktív vasalóállvány 6 állítható magassági helyzettel rendelkezik (legfeljebb kb. 100 cm magasságig állítható), így nem csupán állva, de akár ülve is vasalhat.

A magasság állításához fogja meg a vasalóállványt mindkét kezével. Emelje meg kicsit az állványt, majd egyik kezével húzza felfelé az állítókart.

(A vasalóállvány felemelésére biztonsági okokból van szükség, így ugyanis nem lehet az állítókart véletlenül felfelé húzni.) Az állvány akkor használható ismét biztonságosan, ha leengedéskor hallotta a zárszerkezetet kattanni.

Aháztartásokban használatos gőzállomások csak a tartón elhelyezve használhatók. Ha gőzállomás helyett gőzölős vasalót használ, azt ne helyezze rá a tartón lévő gumiszalagra.

Legyen óvatos a tartó megérintése során, mert az a használat közben felforrósodik. (C)

- A problémamentes vasalás érdekében a gőzállomást megfelelően kell elhelyezni a vízszintes tartón.
- Dugja be a vasalóállvány hálózati csatlakozóját a konnektorba.
- Ezután az áramellátás biztosítására csatlakoztassa a gőzállomás vagy a gőzölős vasaló tápkábelét a csatlakozóaljzatba. A vasalóállvány ezzel használatra kész.

Mindig ellenőrizze a ruhák és szövetek címkéjén található mosási és vasalási utasításokat, valamint a gőzállomáshoz vagy gőzölős vasalóhoz mellékelt használati útmutatóban található tanácsokat és előírásokat.

SZOLGÁLTATÁSOK (D)

Szívófunkció

Óvatosan rögzíti a szövetet, hogy megakadályozza annak gyűrődését

Gőzelszívás

- Elősegíti, hogy a gőz mélyebbre hatoljon a szálak közé, amivel időt takaríthat meg, és az eredmény is mutatósabb lesz.
- Szárazon tartja a vasalóállványt, valamint elősegíti a ruhák száradását vasalás közben.
- A légárammal elősegíti a frissen mosott ruhák gyorsabb lehűlését, ezáltal megőrzi azok kitűnő minőségét is.

Gőzzel történő vasaláskor a gőzelszívás legyen folyamatosan bekapcsolva. Így biztosítható a felesleges gőz eltávolítása az aktív vasalóállványról és a burkolat belsejéből, illetve megakadályozható az esetleges vízcsöpögés az állvány tárolási pozíciójában.

Kifúvás funkció

Légpárna képzésével lehetővé teszi a kényes szövetek és ruhadarabok gyűrődésmentes vasalását.

- Megóvja a kényes darabokat.
- A légárammal elősegíti a frissen mosott ruhák gyorsabb lehűlését, ezáltal megőrzi azok kitűnő minőségét is.

Gőz nélküli, száraz vasalás esetén a kifúvás funkció használatára nincs szükség.

TÁROLÁS

A vasalás befejeztével tegye az alábbiakat (E):

Elsőként vegye le az állványról a gőzállomást vagy a gőzölős vasalót, és a hozzájuk mellékelt használati útmutatónak megfelelően biztonságosan helyezze el őket.

- Ehhez kapcsolja ki a Sensixx B65L aktív vassalóállványt (0 állás).
- Húzza ki a vasalóállvány tápkábelét a konnektorból, majd a gőzállomás vagy gőzölős vassaló kábelét is az aljzatból.
- Ezután vegye le a gőzállomást a tartóról.

A Sensixx B65L aktív vasalóállvány tárolása(F):

- Fogja meg mindkét kezével a vasalóállványt, emelje meg óvatosan, majd a kar segítségével csukja össze.
- Tekerje fel lazán a tápkábelt, és ellenőrizze, hogy sehol nem hajlik vagy gyűrődik meg.

A vasalóállvány összecsuksva tárolható (az univerzális vasalótartó része legyen felül).

Tegye a vasalóállványt biztonságos helyre, ahol az nem borulhat fel.

A zárral biztonságosan rögzítheti az állványt tárolás közben.

TISZTÍTÁS

A Sensixx B65L aktív vasalóállvány csak az elektromos hálózatról lecsatlakoztatva, és csak akkor tisztítható, ha a gőzállomás teljesen kihűlt. A készüléket puha, nedves ruhával törölje át. Ne használjon semmilyen tisztítószerrel!

ALKATRÉSZELLÁTÁS

A Sensixx B65L aktív vasalóállvány huzatának a cseréje az értékesítés utáni vevőszolgálaton keresztül történhet.

Speciális huzat a vasalóállványhoz.

Termékkód	466395
-----------	--------

HULLADÉKKEZELÉS



A készülék az elektromos és elektronikus berendezések hulladékairól szóló 2002/96/EK számú irányelvnek megfelelő feliratokkal van ellátva.

Az irányelv az EU egészére érvényes kereteket állapít meg a használt készülékek visszavételére és újrahasznosítására vonatkozóan.

A használati utasítás letölthető a Bosch helyi internetes oldaláról.

ОПИС ПРИСТРОЮ (А)

1. Особливе покриття для прасувальних дошок.
2. Регулятор висоти.
3. Перемикач для вибору функції вентилятора.
4. Розетка для парогенератора або парової праски.
5. Шнур.
6. Універсальна платформа для парогенератора або парової праски.
7. Отвір для видуву повітря під платформою для праски.

Уважно прочитайте інструкції з експлуатації даного пристрою та збережіть їх на майбутнє.

Перед першим використанням парогенератора або парової праски необхідно прочитати інструкції з їх експлуатації, що додаються до парогенератора або парової праски.

Технічні характеристики:

Електропостачання	230 В - 240 В ~ 50 Гц
Вага	8,5 кг
Вентилятор	21 Вт

Габарити активної прасувальної дошки Sensixx B65L:

У складеному вигляді (ДхШхВ)	165x46x15 см
Діапазон регулювання висоти	75-100 см

Інформація щодо парогенераторів:

Макс. габарит (ДхШ)	37x22 см
Макс. вага	7,5 кг
Макс. потужність	3250 Вт

Будь ласка, використовуйте лише парогенератори або парові праски, придатні до використання з даним пристроєм.

ІНСТРУКЦІЇ З БЕЗПЕКИ:

1. Використовуйте прасувальну дошку тільки за призначенням, не використовуйте її як опору, сидіння та ін.

2. Упаковочні матеріали (поліетиленові пакети, полістирен та ін.) є потенційним джерелом небезпеки та не повинні потрапляти до рук дітей.
3. Під час зняття упаковки з пристрою перевірте його стан. Якщо у Вас виникли будь-які сумніви, не використовуйте пристрій та зверніться до кваліфікованого спеціаліста.
4. Даний пристрій створено виключно для побутового використання та не можна використовувати для виробничих цілей.
5. Даний пристрій слід підключати до мережі змінного струму та використовувати відповідно до інформації, заявленої у таблиці з характеристиками.
6. Даний пристрій слід підключати до заземленої розетки. Якщо абсолютно необхідно використовувати подовжувач, перевірте, щоб він підходив для струму силою 16А або більше та мав розетку з заземленням.
7. Не слід користуватися праскою, якщо вона падала, якщо на ній є видимі ознаки пошкоджень та якщо з неї сочиться вода. У подібних випадках перед повторним використанням праску потрібно перевірити в авторизованому сервіс-центрі.
8. Якщо Ви залишаєте праску без нагляду, витягніть шнур з розетки живлення.
9. Зберігайте пристрій у недоступному для дітей місці.
10. Даний пристрій не призначений для використання особами (включаючи дітей) з фізичними, сенсорними або розумовими обмеженнями або браком досвіду та знань без нагляду та навчання з боку відповідальної особи.
11. Слідкуйте, щоб діти не гралися з пристроєм.
12. Не торкайтеся до пристрою вологими або мокрими руками.
13. Щоразу після використання, перед очищенням або якщо Ви думаєте, що пристрій пошкоджений, відключайте його від електромережі.

14. Слідкуйте, щоб шнур не звисав.
15. Ніколи не змотуйте шнур прасувальної системи тугими кільцями. Слідкуйте, щоб шнур не перегинався.
16. Не можна витягувати штепсель з розетки тягнувши за шнур.
17. Не залишайте пристрій під дією несприятливих погодних умов (під дощем, на сонці, на морозі та ін.).
18. Слідкуйте, щоб до електричних деталей пристрою не потрапляла волога.
19. Не кладайте сторонні предмети в отвори пристрою.
20. Прасувальну дошку слід завжди використовувати у сухому приміщенні, її не можна використовувати на вулиці. Дошку можна встановлювати тільки у безпечному місці на рівній поверхні. Регулятор висоти прасувальної дошки завжди повинен бути зафіксований.
21. Під час використання не зсувайте прасувальну дошку з місця та не змінійте її висоту. Інакше парогенератор або парова праска можуть упасти або парова дошка може скластися.
22. Прасувати можна лише суху та вологу білизну. Ніколи не прасуйте мокрі речі.
23. Щоб уникнути небезпечних ситуацій, будь-який ремонт пристрою, наприклад, заміна пошкодженого шнура живлення, повинен здійснюватися тільки кваліфікованим персоналом авторизованого сервіс-центру.
24. Якщо пристрій вийшов з ладу, перед тим, як викинути його, слід зробити його непридатним до використання (наприклад, відрізавши шнур та штепсель).

ПІДГОТОВКА ДО ВИКОРИСТАННЯ (B)

Установіть прасувальну дошку на твердій та рівній поверхні.

Розкрутіть шнур прасувальної дошки та обережно висуньте ніжки вперед. Прасувальна дошка розкладеться, та Ви зможете зафіксувати її у

потрібному положенні. Тепер можна відпустити прасувальну дошку вперед, до поверхні підлоги.

Активна прасувальна дошка Sensixx B65L регулюється на 6 рівнів висоти (максимальна висота приблизно 100 см), так що Ви можете прасувати стоячи чи сидячи.

Щоб відрегулювати висоту, візьміться за робочу поверхню прасувальної дошки двома руками. Трохи підніміть робочу поверхню прасувальної дошки та однією рукою потягніть за регулятор висоти (необхідність підняття робочої поверхні запобігає випадковій активації регулятора висоти). Прасувальна дошка надійно зафіксована, якщо Ви почули клацання.

На платформу для праски можна ставити тільки парогенератори побутового призначення. Якщо Ви хочете використати парову праску, слідкуйте за тим, щоб вона стояла на гумових полосках платформи.

Будьте обережні, коли торкаєтесь до платформи для праски: під час використання вона може розігрітися (C).

- Щоб прасувати без проблем, парогенератор має правильно стояти на платформі у горизонтальному положенні.
- Підключіть штепсель шнура живлення прасувальної дошки до настінної розетки.
- Після цього підключіть штепсель парогенератора або парової праски до відповідної розетки, щоб забезпечити подання струму до парогенератора або парової праски.

Прасувальна дошка готова до використання.

Завжди звертайте увагу на інструкції з прання/прасування на етикетках речей та білизни, а також на поради та правила, наведені в інструкціях з експлуатації Вашого парогенератора або парової праски.

ОСОБЛИВІ ФУНКЦІЇ (D)

Функція підсмоктування

Завдяки даній функції тканина фіксується на поверхні дошки та не утворює зморшок.

Відсмоктування пари

- Дозволяє парі краще просякувати волокна тканини, заощаджуючи час прасування та покращуючи його результати.
- Підтримує прасувальну дошку сухою та допомагає підсушувати тканину в процесі прасування.
- Швидше охолоджує білизну завдяки поданню повітря, тим самим зберігаючи якість тканини.

Відсмоктування пари має бути постійно увімкненим, щоб видаляти зайву пару з активної прасувальної дошки та з середини корпусу й запобігати утворенню крапель води під час зберігання дошки.

Функція піддування

Дозволяє прасувати делікатні тканини та одяг на повітряній подушці, уникаючи утворення зморшок.

- Захищає делікатні речі.
- Швидше охолоджує білизну завдяки поданню повітря, тим самим зберігаючи якість тканини.

Якщо Ви прасуєте без використання пари, функцію піддування можна не вмикати.

ЗБЕРІГАННЯ

Після закінчення прасування (E):

Спочатку зніміть парогенератор або парову праску, дотримуючись інструкції з експлуатації парогенератора або парової праски.

- Вимкніть активну прасувальну дошку Sensixx B65L (вимикач у положенні 0).
- Відключіть шнур прасувальної дошки від розетки. Витягніть штепсель парогенератора або парової праски з розетки прасувальної дошки.
- Зніміть парогенератор з платформи дошки.

Складання активної прасувальної дошки Sensixx B65L (F):

- Візьміться за прасувальну дошку двома руками, трохи підніміть робочу поверхню та складіть її, натиснувши на регулятор висоти.

- Замотайте шнур вільними кільцями, так щоб він не защемився та не перегнувся.

Прасувальну дошку можна зберігати у складеному вигляді (платформою для праски догори).

Поставте прасувальну дошку так, щоб вона не могла впасти.

Щоб дошка не розклася, слід зафіксувати положення її ніжок за допомогою кріплення для транспортування.

ОЧИЩЕННЯ

Активну прасувальну дошку Sensixx B65L можна чистити, тільки коли її шнур відключено від мережі та парогенератор охолов. Для очищення використовуйте м'яку зволожену ганчірку, щоб протерти пристрій. Не використовуйте жодних миючих засобів.

ЗАМІНА ПОКРИТТЯ

Змінне покриття для активної прасувальної дошки Sensixx B65L можна придбати у сервіс-центрі.

Особливе покриття для прасувальних дошок.

Артикул обладнання	466395
--------------------	--------

УТИЛІЗАЦІЯ



Даний пристрій маркований відповідно до вимог Європейської директиви 2002/96/EG щодо електричних та електронних пристроїв, що вийшли з експлуатації (відходів від електричних та електронних пристроїв – WEEE).

Ця директива встановлює норми повернення та утилізації використаних електропристроїв та діє на всій території ЄС.

Даний посібник можна завантажити з української веб-сторінки Bosch.

ОПИСАНИЕ (А)

1. Специальное покрытие для гладильной доски.
2. Рычаг для регулировки высоты.
3. Переключатель для выбора функций вентилятора.
4. Штепсельная розетка для паровой станции или утюга с пароувлажнением.
5. Кабель питания.
6. Универсальная подставка для паровой станции или утюга с пароувлажнением.
7. Отверстие для выпуска воздуха под подставкой.

Внимательно прочитайте руководство по эксплуатации Вашей гладильной доски и сохраните его для последующего использования.

Перед первым использованием паровой станции или утюга с пароувлажнением необходимо изучить поставляемое вместе с ними руководство по эксплуатации.

Технические характеристики:

Электроснабжение	230 В - 240 В ~ 50 Гц
Вес	8,5 кг
Вентилятор	21 Вт

Габариты активной гладильной доски SensiXX B65L:

В сложенном состоянии (ДхШхВ)	165x46x15 см
Диапазон регулировки высоты	75-100 см

Указания относительно паровой станции:

Макс. размер (ДхШ)	37x22 см
Макс. вес	7,5 кг
Макс. мощность	3250 Вт

Пожалуйста, используйте только паровые станции или утюги с пароувлажнением, подходящие для данного устройства.

УКАЗАНИЯ ПО БЕЗОПАСНОСТИ:

1. Используйте гладильную доску только по назначению, а не в качестве опоры, сидения и т.д.
2. Упаковочные материалы (пластиковые пакеты, полистирол и т.д.) являются

потенциальным источником опасности и не должны попадать в руки детей.

3. После снятия упаковки проверьте прибор на наличие повреждений. При возникновении каких-либо сомнений не используйте прибор и свяжитесь с квалифицированным специалистом.
4. Данный электроприбор предназначен исключительно для бытового использования и не может эксплуатироваться на производстве.
5. Данный электроприбор нужно подключать к электросети и использовать в соответствии с данными, указанными на типовой табличке с техническими характеристиками.
6. Данный прибор должен подключаться к заземленной розетке. Если использование удлинительного кабеля абсолютно необходимо, убедитесь, что он подходит для силы тока 16А и выше и имеет розетку с заземлением.
7. Не следует включать утюг, если он падал, на нем есть видимые повреждения или из него капает вода. В таких случаях перед дальнейшим использованием утюг нужно проверить в авторизованном сервисном центре.
8. Если Вы оставляете утюг без присмотра, отключите его от розетки.
9. Держите прибор в недоступных для детей местах.
10. Данный электроприбор не предназначен для использования людьми (включая детей) с ограниченными физическими, сенсорными или психическими способностями или недостаточным опытом и знаниями, если они специально не обучены обращению с ним и не находятся под надзором.
11. Следите, чтобы дети не играли с электроприбором.
12. Не трогайте прибор мокрыми или влажными руками.
13. Каждый раз после использования, перед чисткой или при подозрении на неисправность отключайте прибор от сети, вынув вилку прибора из розетки.

14. Не допускайте свисания кабеля питания.
15. Всегда сматывайте кабель питания гладильной доски свободными кольцами. Избегайте перегиба кабеля.
16. Нельзя вытаскивать штепсель из розетки за шнур.
17. Не оставляйте прибор в неблагоприятных погодных условиях (под дождем, на солнце, на морозе и т.п.).
18. Не допускайте попадания влаги в электрические части прибора.
19. Не закрывайте отвод для воздуха снизу от подставки под паровую станцию.
20. Гладильную доску следует использовать только в сухом помещении. Использование под открытым небом запрещается. Доска должна всегда устанавливаться в безопасном месте на ровной поверхности. Блокиратор регулировки высоты гладильной доски должен всегда находиться в зафиксированном положении.
21. Не двигайте гладильную доску во время использования и не нажимайте на рычаг регулировки высоты. В противном случае паровая станция или утюг с пароувлажнением могут упасть, а гладильная доска может закрыться.
22. Гладить можно только сухое или влажное белье. Никогда не гладьте мокрые изделия.
23. Во избежание опасности любые работы по ремонту и техническому обслуживанию данного устройства, например, замена поврежденного кабеля питания, должны проводиться квалифицированным персоналом авторизованного сервисного центра.
24. Если устройство пришло в негодность, его необходимо сделать непригодным для использования (например, путем отрезания кабеля и штепселя).

ПОДГОТОВКА (В)

Установите гладильную доску на устойчивую ровную поверхность.

Размотайте кабель питания гладильной доски и осторожно подвиньте ножки вперед. Гладильная доска раскладывается и может быть зафиксирована в нужном положении. Теперь опустите гладильную доску на поверхность пола.

Активная гладильная доска Sensixx B65L устанавливается по высоте на 6 уровней (макс. высота около 100 см) и позволяет гладить в положении сидя и стоя.

Для регулировки высоты возьмитесь за площадку глажения обеими руками. Слегка приподнимите гладильную доску и одной рукой потяните вверх рычаг.

Легкое поднятие гладильной доски служит при этом для предотвращения непреднамеренного приведения рычага в действие. Только при слышимом защелкивании гладильная доска снова фиксируется.

Бытовые паровые станции можно устанавливать только на подставку. Если Вы собираетесь пользоваться утюгом с пароувлажнением, убедитесь, что он стоит на резиновых полосках универсальной подставки.

Будьте осторожны, касаясь подставки, в процессе эксплуатации она может нагреться. (С)

- Для обеспечения безотказного функционирования паровую станцию необходимо правильно поставить на подставку в горизонтальном положении.
- Вставьте штепсельную вилку гладильной доски в настенную розетку.
- Затем вставьте штепсельную вилку паровой станции или утюга с пароувлажнением в розетку гладильной доски, обеспечив к ним подачу тока. Гладильная доска готова к эксплуатации.

Всегда следуйте инструкциям по стирке/глажению на этикетках изделий, а также рекомендациям и правилам эксплуатации, содержащимся в руководстве, поставляемом с паровой станцией или утюгом с пароувлажнением.

СПЕЦИАЛЬНЫЕ ФУНКЦИИ (D)

Функция подсосывания

Фиксирует ткань на столе, при этом противодействует образованию складок.

Отсасывание пара

- При задействовании этой функции пар лучше проникает через волокна, что снижает затраты времени и улучшает результат глажения.
- Обеспечивает сухость гладильной доски и помогает высушивать ткань при глажении.
- Свежий проточный воздух быстрее охлаждает белье и сохраняет тем самым ткань.

Во время глажения с паром отсасывание пара должно быть постоянно включено для удаления избыточного пара из активной гладильной доски и из корпуса и во избежание образования капель воды во время хранения доски.

Функция надувания

Обеспечивает глажение без складок деликатных тканей и предметов одежды на воздушной подушке.

- Защищает белье из деликатных тканей.
- Свежий проточный воздух быстрее охлаждает белье и сохраняет тем самым ткань.

Для сухого глажения без пара функции вентилятора могут быть отключены.

ХРАНЕНИЕ

Для вывода из эксплуатации сделайте следующее (E):

Сначала выведите из эксплуатации паровую станцию или утюг с пароувлажнением, следуя инструкциям руководства по эксплуатации, поставляемого с паровой станцией или с утюгом с пароувлажнением.

- Выключите активную гладильную доску Sensixx B65L (положение выключателя 0).
- Вытащите штепсель гладильной доски из настенной розетки, затем вытащите штепсель паровой станции или утюга с пароувлажнением из розетки доски.

- После этого уберите паровую станцию с подставки.

Хранение активной гладильной доски Sensixx B65L (F):

- Возьмитесь за гладильную доску обеими руками, немного поднимите ее и сложите с помощью рычага.
- Свободно намотайте кабель питания так, чтобы он не защемился и не перегнулся.

Гладильную доску можно хранить в сложенном состоянии (универсальной подставкой вверх).

Установите гладильную доску таким образом, чтобы избежать опрокидывания.

В целях безопасности при транспортировке необходимо зафиксировать ножки в сложенном положении.

ЧИСТКА

Активную гладильную доску Sensixx B65L можно чистить, только когда штепсель вынут из розетки, а паровая станция остыла. Для чистки протрите доску мягкой влажной тряпкой. Не используйте моющие средства!

СМЕННЫЕ АКССУАРЫ

Сменное покрытие для активной гладильной доски Sensixx B65L можно приобрести в нашем сервисном центре.

Специальное покрытие для гладильной доски.

Артикул	466395
---------	--------

УТИЛИЗАЦИЯ



Данный электроприбор маркирован в соответствии с Европейской директивой 2002/96/EG об отработавших электрических и электронных устройствах (отходы от электрического и электронного оборудования – WEEE).

В ней определены основные правила сбора и утилизации отработавших электрических и электронных приборов на всей территории ЕС.

Данное руководство можно скачать с веб-страницы Bosch для Вашей страны.

DESCRIERE (A)

1. Husă specială pentru masa de călcat.
2. Nivel de ajustare pe înălțime.
3. Comandă ventilare.
4. Priză pentru conectarea la stația de călcat cu aburi sau la fierul de călcat cu aburi.
5. Cablu.
6. Suport pentru fier universal pentru stația de călcat cu aburi sau fierul de călcat cu aburi.
7. Orificiu de ventilare sub suportul pentru fier.

Citiți cu atenție instrucțiunile de utilizare a aparatului electrocasnic și păstrați-le pentru referință ulterioară.

Când utilizați stația de călcat cu aburi sau fierul de călcat cu aburi pentru prima dată, este esențial să citiți instrucțiunile de utilizare primite odată cu stația de călcat cu aburi sau cu fierul de călcat cu aburi.

Date tehnice:

Alimentare electrică 230 V - 240 V ~ 50 Hz

Greutate 8,5 kg

Ventilator 21 W

Sensixx B65L - Dimensiunile mesei de călcat active:

Când este pliată (LxlxA) 165x46x15 cm

Nivel de reglare pe înălțime 75-100 cm

Informații referitoare la stația de călcat cu aburi:

Dimensiune max., (Lxl) 37x22 cm

Greutate max. 7,5 kg

Putere max. 3250 W

Vă rugăm să utilizați exclusiv acele stații de călcat cu aburi sau mașini de călcat cu aburi care sunt potrivite pentru utilizarea împreună cu acest echipament.

INSTRUCȚIUNI DE SIGURANȚĂ:

1. Utilizați masa de călcat exclusiv pentru scopul pentru care este concepută și nu ca suport, scaun, etc.

2. Ambalajele (pungi de plastic, polistiren, etc.) sunt potențiale surse de pericol și nu trebuie lăsate la îndemâna copiilor.
3. Verificați starea aparatului electrocasnic când nu este ambalat. Dacă aveți îndoieli, nu utilizați aparatul electrocasnic și consultați un tehnician calificat.
4. Acest aparat electrocasnic a fost proiectat exclusiv pentru utilizare casnică și nu trebuie utilizat în scopuri industriale.
5. Acest aparat electrocasnic trebuie conectat la priza rețelei de alimentare și utilizat în conformitate cu informațiile declarate pe plăcuța cu marca fabricii.
6. Acest aparat electrocasnic trebuie să fie conectat la o priză cu împământare. Dacă este absolut necesar să utilizați un cablu prelungitor, asigurați-vă că acesta este adecvat pentru 16A sau mai mult și dispune de o priză cu legătură la împământare.
7. Fierul de călcat nu trebuie să fie utilizat dacă a fost scăpat, dacă există semne vizibile de deteriorare sau dacă din acesta se scurge apă. În acest caz, trebuie verificat de un Centru de asistență tehnică autorizat înainte de a putea fi utilizat din nou.
8. Scoateți fierul de călcat din priza rețelei de alimentare atunci când sunteți nevoit să-l lăsați nesupravegheat.
9. Nu lăsați copii în apropierea aparatului electrocasnic.
10. Acest aparat electrocasnic nu este conceput să fie utilizat de persoane (inclusiv copii) cu capacități fizice, senzoriale sau mentale reduse, cu lipsă de experiență și cunoștințe, decât atunci când sunt supravegheați sau instruiți.
11. Copii trebuie să fie supravegheați în vederea asigurării că aceștia nu se joacă cu aparatul electrocasnic.
12. Nu atingeți aparatul electrocasnic cu mâinile ude sau umede.
13. Scoateți aparatul electrocasnic din priza rețelei de alimentare după fiecare utilizare, înainte de curățare sau dacă bănuiți existența unui defect.

14. Nu lăsați cablul principal de alimentare să atârne.
15. Înfășurați întotdeauna cablul de alimentare al mesei de călcat lejer. Evitați crearea de bucle cu cablul de alimentare
16. Nu scoateți ștecherul din priză trăgând de cablu.
17. Nu lăsați aparatul electrocasnic expus la condiții meteorologice (ploaie, soare, îngheț etc.)
18. Nu permiteți umezelii să ajungă la componentele electrice.
19. Nu blocați orificiul de evacuare situat pe suportul stației de calcat cu aburi sau fierului de calcat.
20. Masa de călcat trebuie utilizată întotdeauna într-un mediu uscat și nu trebuie utilizată în aer liber. Trebuie instalată întotdeauna într-o locație sigură pe o suprafață plană. Setările de reglare pe înălțime ale mesei de călcat trebuie să fie întotdeauna în poziția blocat.
21. Nu mutați masa de călcat în timpul utilizării, nici nu reglați nivelul înălțimii. În caz contrar, stația de călcat cu aburi sau fierul de călcat cu aburi pot cădea sau masa de călcat se poate închide.
22. Ar trebui călcate numai rufe uscate sau umede. Niciodată rufe ude.
23. Pentru a evita situații periculoase, orice lucrare sau reparație pe care aparatul electrocasnic este posibil să o necesite, de ex. înlocuirea unui cablu de alimentare deteriorat, trebuie efectuată exclusiv de personal calificat dintr-un Centru de asistență tehnică autorizat.
24. Atunci când masa de călcat urmează a fi eliminată, trebuie făcută inutilizabilă (ex. prin tăierea cablului de alimentare și a ștecherului).

PREGĂTIRE (B)

Poziționați masa de călcat pe o suprafață solidă, plană.

Derulați cablul de alimentare pe masa de călcat și mișcați cu grijă cadrul spre înainte. Masa de

călcat se depliază și poate fi instalată în poziția dorită. Masa de călcat poate fi înclinată înainte pentru a sta pe podea.

Masa de călcat activă Sensixx B65L are 6 poziții reglabile (înălțimea max. este de aprox. 100cm) pentru a vă permite să stați așezat sau în picioare atunci când călcați.

Pentru a regla înălțimea, apucați masa de călcat cu ambele mâini. Ridicați ușor masa de călcat în sus și trageți ușor de manetă cu o mână.

(Masa de călcat trebuie să fie ridicată ușor din motive de siguranță, de ex. pentru a preveni activarea accidentală a manetei.) Numai atunci când auziți că masa de călcat s-a blocat în poziție este în siguranță.

Stațiile casnice de călcat cu aburi pot fi utilizate exclusiv cu suportul pentru fier. Dacă, în schimb, veți utiliza un fier de călcat cu aburi, asigurați-vă că acesta este plasat pe benzile de cauciuc de pe suportul pentru fier.

Fiți atenți când atingeți suportul pentru fier, acesta se poate înfierbânta în timpul utilizării. (C)

- Pentru a asigura călcatul fără probleme, stația de călcat cu aburi trebuie poziționată corect în poziție orizontală pe suportul pentru fier.
- Conectați ștecherul cablului mesei de călcat la o priză de perete.
- Apoi conectați ștecherul stației de călcat cu aburi sau a fierului de călcat cu aburi la priză, asigurând astfel o sursă de alimentare stației de călcat cu aburi sau fierului de călcat cu aburi. Masa de călcat este pregătită pentru utilizare.

Verificați întotdeauna instrucțiunile de spălare/călcare care pot fi găsite pe etichetele îmbrăcămintei și lenjeriei dvs., precum și sfaturile și reglementările din instrucțiunile de utilizare primite odată cu stația dvs. de călcat cu aburi sau cu fierul de călcat cu aburi.

CARACTERISTICI (D)

Funcția de aspirare

Menține materialul ferm pe masa de călcat pentru a preveni formarea de cute

Priză de abur

- Permite aburului să penetreze mai bine țesăturile, salvând în acest fel timp și îmbunătățind rezultatele călcatului.
- Păstrează masa de călcat uscată și ajută la uscarea materialelor chiar în timp ce sunt călcate.
- Face posibilă răcirea mai rapidă a rufelor datorită debitului de aer, păstrând în acest fel calitatea materialului.

Modul de extracție a aburului trebuie comutat pe continuu la călcarea cu abur, pentru a elimina aburul în exces de pe Masa de Călcat Activă și din interiorul carcsei și pentru a împiedica posibilele scurgeri de apă în momentul depozitării mesei.

Funcția ventilator

Asigură rezultate fără cute la călcatul materialelor delicate și articolelor de îmbrăcăminte, fiind plasate pe o pernă de aer.

- Protejează articolele delicate.
- Face posibilă răcirea mai rapidă a rufelor datorită debitului de aer, păstrând în acest fel calitatea materialului.

Pentru călcatul uscat, fără aburi, funcția ventilator poate fi lăsată oprită.

DEPOZITARE

După ce ați terminat, procedați în felul următor (E):

Demontați întâi stația de călcat cu aburi sau fierul de călcat cu aburi, asigurându-vă că ați citit instrucțiunile de utilizare primite odată cu stația de călcat cu aburi sau cu fierul de călcat cu aburi.

- Scoateți din funcțiune masa de călcat activă Sensixx B65L (setare 0).
- Deconectați cablul de alimentare al mesei de călcat de la rețeaua de alimentare și scoateți ștecherul stației de călcat cu aburi sau a fierului de călcat cu aburi din priză.
- Apoi îndepărtați stația de călcat cu aburi de pe suportul pentru fier.

Pentru a depozita masa de călcat activă Sensixx B65L (F):

- Apucați masa de călcat cu ambele mâini, ridicați-o ușor și pliați-o utilizând maneta.
- Înfășurați cablul de alimentare lejer în mod circular, asigurându-vă că nu este strâns sau răsucit.

Masa de călcat poate fi depozitată pliată (cu suportul pentru fier universal în sus).

Plasați masa de călcat într-o poziție sigură în așa fel încât să nu cadă.

Dispozitivul de blocare pentru transport trebuie să fie cuplat pentru a securiza cadrul în timpul plierii.

CURĂȚARE

Masa de călcat activă Sensixx B65L poate fi curățată exclusiv când ștecherul este deconectat de la rețeaua de alimentare și când stația de călcat cu aburi s-a răcit. Ștergeți aparatul electrocasnic utilizând o cârpă moale, umedă. Nu utilizați detergenți de niciun fel.

ÎNLOCUIRI

O husă nouă pentru masa de călcat activă Sensixx B65L poate fi achiziționată de la Serviciul post-vânzare.

Husă specială pentru masa de călcat.

Cod accesoriu	466395
---------------	--------

ELIMINARE



Acest aparat electrocasnic este marcat în conformitate cu Directiva Europeană 2002/96/EG –cu privire la aparatele electrice și electronice uzate (deșeuri de echipamente electrice și electronice – WEEE).

Directiva determină cadrul pentru returnarea și reciclarea aparatelor electrocasnice uzate, aplicabil în UE.

Puteți descărca acest manual de pe pagina locală a companiei Bosch.

ضع طاولة الكي في مكان آمن بما يضمن عدم تعرضها للسقوط.
يجب تشغيل قفل النقل لتثبيت رجل الطاولة المتحركة عند ضم
طاولة الكي.

تنظيف طاولة الكي

لا يمكن تنظيف طاولة الكي الذكية Sensixx B65L إلا
والقابس مفصول عن التيار الكهربائي وبعد أن يبرد جهاز
الكي بالبخار. واستخدم قطعة قماش ناعمة ورطبة لمسح
طاولة الكي. ولا تستخدم مواد غسل من أي نوع.

الإجراءات البديلة

يمكن شراء غطاء بديل لطاولة الكي الذكية Sensixx
B65L من مراكز خدمة ما بعد البيع.
غطاء خاص لطاولة الكي.

466395	كود الملحق الإضافي
--------	--------------------

التخلص من طاولة الكي القديمة

هذه الطاولة حائزة على علامة المطابقة مع
مواصفة المجموعة الأوروبية 2002/96/
EC - فيما يتعلق بالأجهزة الكهربائية
والإلكترونية المستعملة (waste
electrical and electronic
equipment - WEEE).



التعليمات تحدد الإطار العام لاسترجاع الأجهزة المستعملة
 وإعادة تدويرها كما هو معمول به في الاتحاد الأوروبي.

يمكنك تحميل هذا الدليل من مواقع الإنترنت المحلية لشركة
Bosch.

وظائف خاصة (D) وظيففة الشفط

تقوم بتثبيت المنسوجات على سطح طاولة الكي لمنع التجعد

امتصاص البخار

- تتيح للبخار التوغل في المنسوجات بشكل أفضل، وبالتالي توفر الوقت، مما يتيح الكي بشكل أفضل.
- تحافظ على جفاف طاولة الكي وتساعد في تجفيف الملابس حتى أثناء كيها.
- تعمل على تبريد الملابس بشكل أسرع عن طريق توغل الهواء خلالها، وبالتالي تحافظ على جودتها.

ينبغي تشغيل عملية امتصاص البخار بشكل متواصل في حالة الكي بالبخار، وذلك لتصريف البخار الزائد من منضدة الكي الذكية ومن داخل جسم المنضدة ولمنع تنقيط الماء عند تخزين المنضدة.

وظيفة المروحة

- تتيح كي الأنسجة الملابس الحساسة بدون كرمشة وذلك بفضل الاكياس الهوائية.
- تعمل على حماية الملابس الحساسة.
- تعمل على تبريد الملابس بشكل أسرع عن طريق توغل الهواء خلالها، وبالتالي تحافظ على جودتها.
- يمكن إيقاف وظائف المروحة للقيام بالكي الجاف بدون بخار.

التخزين

بعد الانتهاء من الاستخدام قم بما يلي (E):

قم أولاً بإبعاد جهاز الكي، مع إتباع تعليمات الاستخدام المرفقة به.

- قم بإيقاف عمل طاولة الكي الذكية (وضع الضبط O).
- افصل سلك كهرباء طاولة الكي عن المقبس الكهربائي.
- وانزع قابس الجهاز من مقبس الطاولة.
- قم بإبعاد جهاز الكي عن حامله.

لتخزين طاولة الكي الذكية Sensixx B65L (F):

- أمسك طاولة الكي بكلتا اليدين، وارفعا قليلا ثم قم بضمهما باستخدام الذراع.
- قم بلف سلك الكهرباء بدون تعقيد، مع عدم تعريضه للالتواء أو الالتواء.
- يمكن تخزين طاولة الكي وهي مطوية (مع جعل حامل المكواة لأعلى).

22. يجب الاقتصار على كي الملابس الجافة أو الرطبة. ولا يجوز أبدا كي الملابس وهي مبللة

23. حرصا على تجنب المواقف الخطرة يجب دائما إجراء أية أعمال أو إصلاحات قد تحتاجها طاولة الكي، مثل تغيير كابل الكهرباء في حالة نفه، على أيدي الفنيين المتخصصين لدى مركز خدمة فني معتمد.

24. عندما تنوي التخلص من طاولة الكي احرص على جعلها غير صالحة للاستخدام (مثلا من خلال قطع سلك الكهرباء والقابس).

التحضير للعمل (B)

ضع طاولة الكي على سطح ثابت ومستو.

افرد سلك الكهرباء من على طاولة الكي ثم حرك رجل الطاولة المتحركة بحرص للأمام. وعندئذ يتم فرد طاولة الكي ويمكن ضبطها على الوضع المطلوب. ويمكن بعد ذلك تحريك طاولة الكي للأمام لتستقر على الأرض.

تتميز طاولة الكي الذكية Sensixx B65L بإمكانية ضبط ارتفاعها على 6 مواضع (أقصى ارتفاع حوالي 100 سم) بحيث يمكنك القيام بالكي وأنت واقف أو جالس.

لضبط الارتفاع أمسك طاولة الكي بكلتا اليدين. وارفع طاولة الكي قليلا واجذب الذراع بإحدى يديك.

(لدواعي السلامة يجب رفع طاولة الكي قليلا، وذلك لمنع تحريك الذراع دون قصد) ولا تكون طاولة الكي مستقرة بشكل آمن إلا بعد أن تثبت بصوت مسموع.

أجهزة الكي بالبخار المنزلية هي فقط التي يمكن استخدامها مع حامل. وعندما تنوي استخدام مكواة بخار بخلاف ذلك، فتأكد من وضعها على الأثرطة المطاطية الموجودة في حامل المكواة.

انتبه عند لمس حامل الجهاز، فمن الممكن أن يصبح ساخنا أثناء استخدامه. (C)

- لضمان القيام بالكي بدون مشاكل، يجب أن يوضع جهاز الكي بالبخار على حامل المكواة بشكل صحيح وفي وضع أفقي.

- أدخل القابس الكهربائي لطاولة الكي في أحد المقابس الكهربائية بالحائط.

- بعد ذلك أدخل القابس الكهربائي لجهاز الكي في المقبس، وهكذا يتم إمداده بالكهرباء. وعندئذ تكون طاولة الكي جاهزة للاستخدام.

احرص دائما على مراجعة تعليمات الغسل/الكي الموضحة على ملصقات الملابس والمفارش، واحرص أيضا على إتباع النصائح والقواعد المدونة في دليل الاستخدام المرفق بجهاز الكي الذي تستخدمه.

الشرح (A)

5. يجب توصيل طاولة الكي هذه بمصدر الكهرباء واستخدامها وفقا للبيانات المذكورة على لوحة المواصفات الفنية.
6. يجب توصيل طاولة الكي هذه بقباس ثنائي مع طرف تأريض. وإذا كانت هناك ضرورة ملحّة لاستخدام كابل تطويل، فينبغي التأكد أنه مناسب لتيار شدته 16 أمبير أو أكثر وبه قابس يشتمل على طرف تأريض.
7. في حالة سقوط الجهاز، فإنه لا يجوز استخدامه إذا رأيت عليه علامات تدل على تعرضه للضرر أو في حالة تسرب الماء منه. وفي هذه الحالات يجب فحصه لدى مركز فني معتمد قبل استخدامه مرة أخرى.
8. افصل الجهاز عن مصدر الكهرباء إذا اضطررت إلى تركه دون مراقبة.
9. احتفظ بطاولة الكي بعيدا عن متناول الأطفال.

10. لا يجوز استخدام طاولة الكي هذه من قبل أشخاص (بما في ذلك الأطفال) يفتقدون بعض القدرات الجسدية أو الحسية أو الذهنية، أو ليس لديهم خبرة أو معرفة كافية، ما لم يتم الإشراف عليهم أو توجيههم.

11. يجب مراقبة الأطفال للتأكد من أنهم لن يعبثوا بطاولة الكي.
12. لا تلمس طاولة الكي ويداك مبتلئين.
13. افصل طاولة الكي عن مصدر الكهرباء بعد الانتهاء من استخدامها في كل مرة أو قبل تنظيفها أو في حالة الشك في وجود عطل.
14. لا تترك سلك الكهرباء متدلّيا لأسفل.
15. قم بلف سلك كهرباء طاولة الكي دائما بدون انثناء. وتجنب تعريضه للالتواء.
16. لا يجوز نزع القابس الكهربائي من المقبس من خلال شد الكابل.

17. لا تترك طاولة الكي عرضة للظروف الجوية (المطر، الشمس، الصقيع وخلافه)
18. احرص على حماية الأجزاء الكهربائية لطاولة الكي من التعرض للرطوبة.

19. لا تضع أية أشياء في فتحات طاولة الكي الموجودة تحت حامل المكوّاة.
20. يجب دائما استخدام طاولة الكي في مكان جاف ولا يجوز استخدامها في العراء. كما يجب دائما نصبها في مكان آمن وعلى سطح مستو. وعند ضبط ارتفاع طاولة الكي يجب دائما تعشيقها على درجات التثبيت.
21. أثناء استخدام طاولة الكي لا تقم بتحريكها ولا تضبط مستوى ارتفاعها. وإلا فقد يسقط جهاز الكي من فوقها، أو قد تنطوي طاولة الكي دون قصد.

1. غطاء خاص لطاولة الكي.
 2. ذراع ضبط الارتفاع.
 3. مفتاح التحكم في وظيفة المروحة.
 4. مقبس توصيل جهاز الكي بالبخار.
 5. سلك الكهرباء.
 6. حامل لجهاز الكي بالبخار.
 7. منفذ هواء أسفل حامل جهاز الكي بالبخار.
- احرص على قراءة دليل استعمال طاولة الكي بكل عناية واحتفظ به في مكان آمن للاستشارة به فيما بعد.
- عند استخدامك لجهاز الكي بالبخار للمرة الأولى يلزمك قراءة دليل الاستخدام المرفق به.

المواصفات الفنية:

مصدر التيار 230 فلت - 240 فلت ~ 50 هرتر
الوزن 8.5 كجم
المروح 21 واط

أبعاد طاولة الكي العملية Sensixx B65L:

وهي منثنية (طول×عرض×سمك 165x46x15 سم
مدى ضبط الارتفاع 75-100 سم

مواصفات جهاز الكي بالبخار:

أقصى قياس (طول×عرض) 37x22 سم
أقصى وزن 7.5 كجم
أقصى قدر 3250 واط

يرجى الاقتصاد على استخدام أجهزة الكي بالبخار المناسبة لطاولة الكي هذه.

إرشادات الأمان:

1. اقتصر على استخدام طاولة الكي في الغرض التي صممت من أجله، ولا تستخدمها كحامل ارتكاز أو كمقعد أو غير ذلك.
2. مواد التغليف (الأكياس البلاستيكية، البوليسترين، وخلافه) تشكل مصدرا للخطر ويجب إبعادها عن متناول الأطفال.
3. راجع حالة طاولة الكي بعد إخراجها من عبوتها. وإذا ساورك الشك لا تستخدم طاولة الكي واستشر أحد الفنيين المتخصصين.
4. تم تصميم طاولة الكي هذه بما يتناسب خصيصا مع الاستخدام المنزلي ولا يجوز استخدامها للأغراض الصناعية.



005 B65L../12/10

de,en,fr,it,nl,da,no,sv,fi,es,pt,el,tr,pl,hu,uk,ru,ro,ar