

TASSIMO

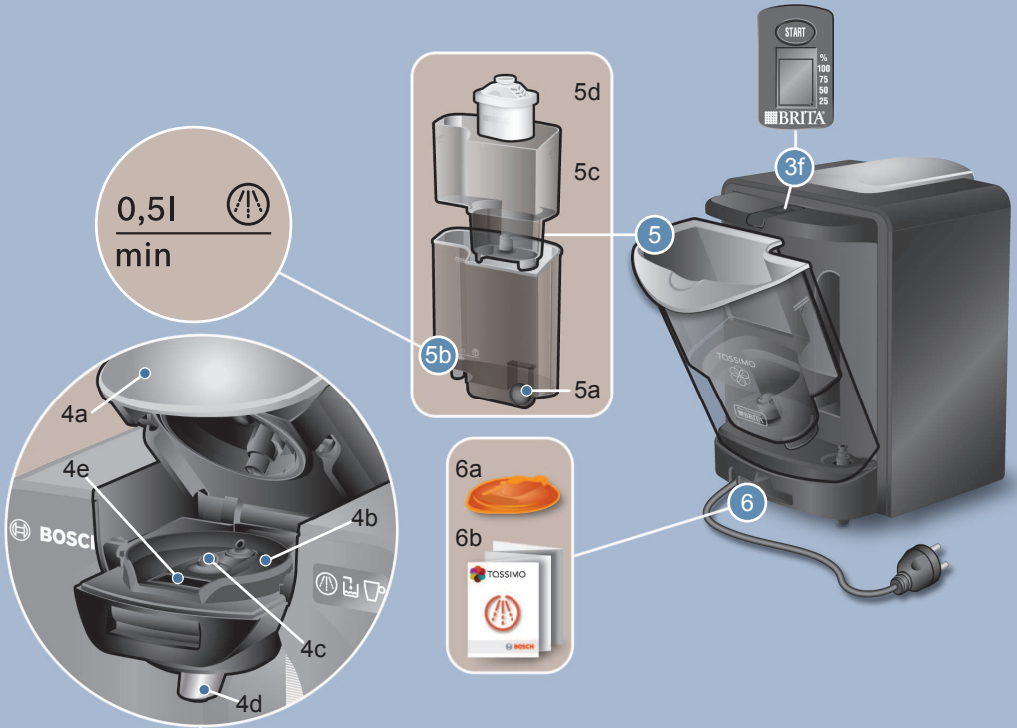
TAS 55xxEE

- pl** Instrukcja obsługi
- ru** Правила пользования
- uk** Інструкція з експлуатації
- cs** Návod k použití
- sk** Návod na použitie
- ro** Instrucțiuni de utilizare

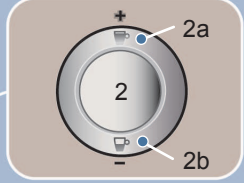
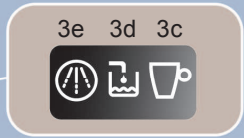
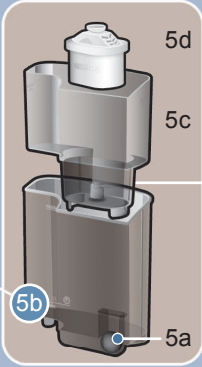
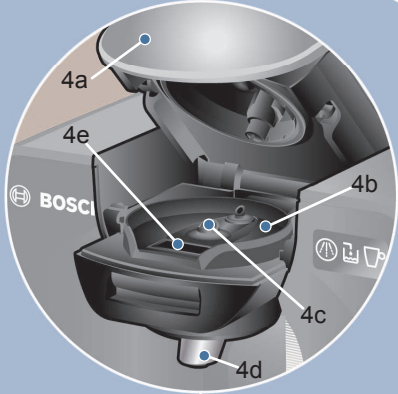


BOSCH

pl Instrukcja obsługi	2
ru Правила пользования	21
uk Інструкція з експлуатації	40
cs Návod k použití	59
sk Návod na použitie	78
ro Instrucțiuni de utilizare.....	97



0,5l
min




Инструкции по технике безопасности

⚠ Существует риск получения удара электрическим током!

- Данный прибор предназначен для домашнего использования или для использования в некоммерческой, бытовой среде.
- При подключении и эксплуатации прибора соблюдайте спецификации, указанные на табличке с техническими данными, прикрепленной к основанию кофеварки.
- Не пользуйтесь кофеваркой TASSIMO в случае повреждения шнура или самого прибора.
- Применяйте в помещении при комнатной температуре и не выше 2000 м над уровнем моря.
- Не позволяйте детям или лицам с ограниченными умственными или сенсорными способностями, а также лицам с ограниченными знаниями и опытом пользоваться прибором. Они могут это делать только под наблюдением или после того, как лицо, отвечающее за их безопасность, объяснит им, как пользоваться этим прибором.
- Не допускайте детей к прибору.
- Присматривайте за детьми, чтобы они не играли с прибором.
- В случае неисправности немедленно выньте вилку из розетки.
- Во избежание потенциальных травм, операции по ремонту, например замену поврежденного шнура, должен выполнять только персонал нашего сервисного центра.
- Никогда не погружайте прибор или шнур питания в воду.

⚠ Опасность обваривания!

- Ваша кофеварка TASSIMO готовит горячие напитки, поэтому обращайтесь осторожно с приготовленными напитками.
- Ни в коем случае не пытайтесь открыть систему заваривания во время процесса заваривания.
- Дождитесь, пока индикатор режима  (Зс) перестанет мигать, прежде чем открыть систему заваривания.

Содержание

Инструкции по технике безопасности	21
Ваша кофеварка TASSIMO – краткий обзор	22
Первое использование кофеварки TASSIMO	23
Система фильтрации воды BRITA MAXTRA	25
Элементы управления и дисплея	27
Размер чашки	28
Приготовление напитков	29
Уход и ежедневная очистка	31
Удаление накипи	33
Утилизация	36
Устранение неисправностей	36
Условия гарантийного обслуживания	116
Информационная служба TASSIMO в России	120

Благодарим вас за выбор кофеварки TASSIMO. С кофеваркой TASSIMO вы можете наслаждаться любимым напитком в любое время. Ароматный кофе, крепкий эспрессо, вкусный кофе с пенкой, капучино или латте маккьято или даже чашка чая или горячего шоколада — все эти напитки ждут вас, нужно лишь нажать кнопку.

Ваша кофеварка TASSIMO использует только специально разработанные капсулы, известные как TASSIMO T DISC. Когда вы вставляете T DISC, кофеварка автоматически считывает штрих-код, напечатанный на этикетке. В нем содержится точная информация о нужном количестве воды, а также о времени заваривания и температуре, необходимой для приготовления выбранного вами напитка. T DISC специально разработаны для использования в системе для заваривания кофе TASSIMO и гарантируют непревзойденное удовольствие, чашка за чашкой. Чтоб ваше удовольствие длилось как можно дольше, пользуйтесь только дисками T DISC, специально разработанными для кофеварки TASSIMO.

! Важно:

- Внимательно прочтите инструкцию по эксплуатации и прилагающийся информационный материал и следуйте содержащимся в них указаниям.
- Сохраните эту документацию.
- Используйте T DISC только один раз.
- Не используйте поврежденные T DISC.

i Указание:



Рекомендуется хранить сервисную капсулу T DISC и краткую инструкцию в предусмотренном для этого отсеке (6) с тыльной стороны прибора.

Ваша кофеварка TASSIMO – краткий обзор




Прежде чем читать дальше, раскройте сложенную страницу со схемой в начале инструкции и разверните ее влево.

1 Выключатель питания

2 Кнопка «Старт/стоп»

- a Кнопка настройки объема напитка + 
- b Кнопка настройки объема напитка - 

3 Элементы дисплея

- a Индикатор +
- b Индикатор –
- c Индикатор режима 
- d Наполнить емкость для воды 
- e Удалить накипь 
- f Индикатор замены картриджа фильтра BRITA

4 Система заваривания

- a Клапан крышки
- b Лоток для T DISC
- c Прокальватель T DISC
- d Блок для наливания напитка
- e Окошко для считывания штрих-кода T DISC

5 Съёмная емкость для воды

- a Поплавок
- b Метка заполнения емкости для раствора, удаляющего накипь
- c Держатель картриджа фильтра
- d Картридж фильтра BRITA MAXTRA

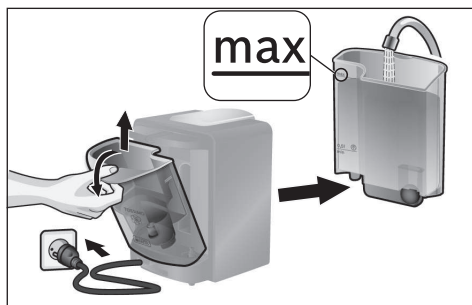
6 Отсек для хранения

- a Сервисной капсулы (Service T DISC)
- b Краткой инструкции по очистке/удалению накипи

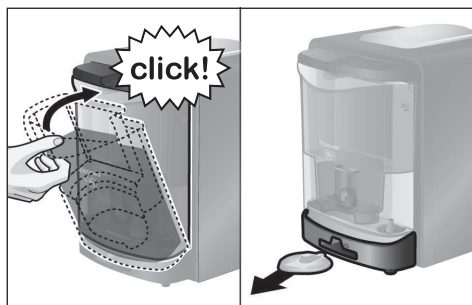
7 Подставка для чашки

- a Поддон
- b Устройство корректировки высоты
- c Решеткой

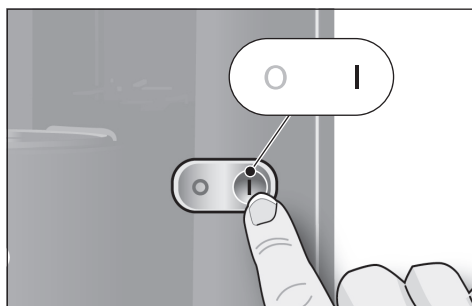
Первое использование кофеварки TASSIMO



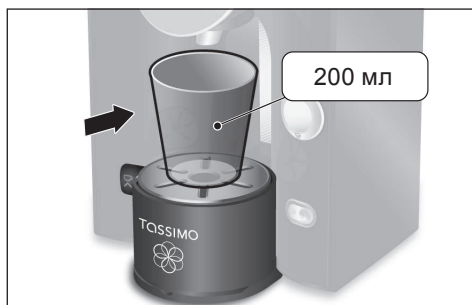
- ▶ Вставьте сетевой штекер в розетку сети электропитания.
- ▶ Выньте емкость для воды и тщательно прополощите ее вместе с держателем картриджа фильтра (5с) под проточной водой. Наполните емкость свежей холодной водой до отметки **max**.



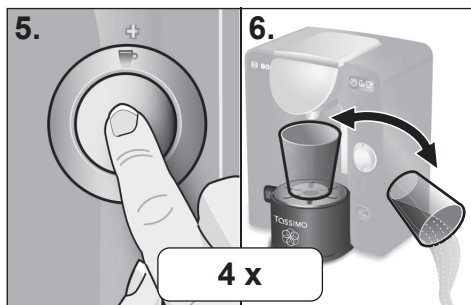
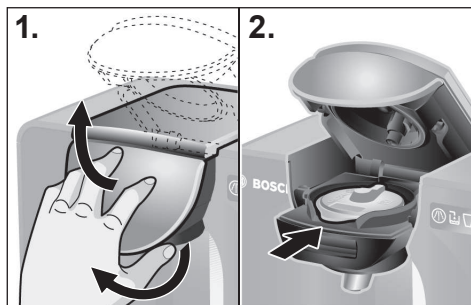
- ▶ Установите емкость для воды под углом и направляйте ее к прибору до щелчка фиксации.
- ▶ Выньте Service T DISC (6a) из отсека (6) с тыльной стороны прибора.



- ▶ Включите Вашу кофеварку TASSIMO при помощи выключателя питания (1). Элементы дисплея подсвечиваются на короткое время.



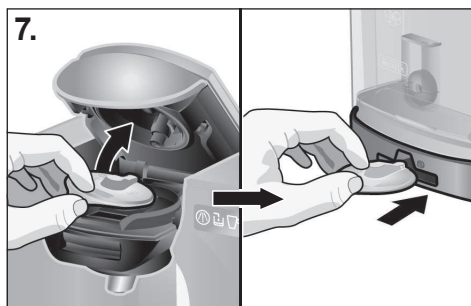
- ▶ Возьмите подходящий сосуд (объемом мин. 200 мл) и поставьте его на подставку для чашки (7).



1. Откройте систему заваривания, приподняв клапан крышки (4a) и выдвинув систему заваривания вверх.
2. Вложите Service T DISC (6a) штрих-кодом вниз в лоток для T DISC (4b). Следите за тем, чтобы язычок T DISC располагался по центру выемки спереди.
3. Закройте систему заваривания, направив ее вниз.
4. Нажмите на клапан крышки (4a) в направлении прибора до щелчка фиксации.
5. Запустите процесс очистки, нажав кнопку «Старт/стоп» (2).
6. По окончании процесса очистки вылейте воду из сосуда и снова поставьте его под блок для наливания напитка.

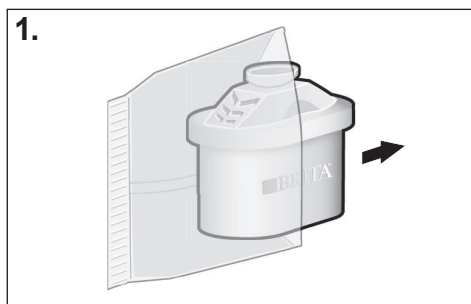
! Важно:

Выполните шаги 5 и 6 четыре раза, чтобы удостовериться в том, что прибор очищен и готов к последующим операциям.



7. В заключение откройте систему заваривания, выньте Service T DISC и положите его в отсек (6) для Service T DISC и краткой инструкции с тыльной стороны прибора.
- Теперь следует ввести в эксплуатацию систему фильтрации воды BRITA MAXTRA, входящую в объем поставки. Для этого следуйте инструкциям, приведенным на последующих страницах.

Система фильтрации воды BRITA MAXTRA



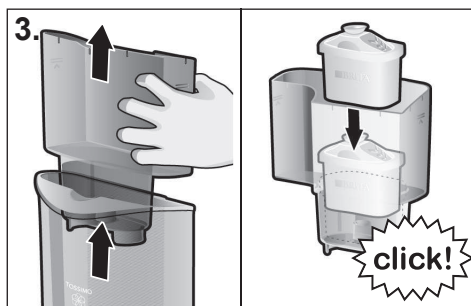
Для кофеварок TASSIMO можно использовать только картриджи фильтров BRITA MAXTRA. Картриджи фильтров BRITA MAXTRA (5d) можно приобрести в специализированных магазинах или в авторизованном сервисном центре (контактная информация приводится на стр. 119).

Если прибор используется с **новым** картриджем фильтра (5d), выполните следующие действия:

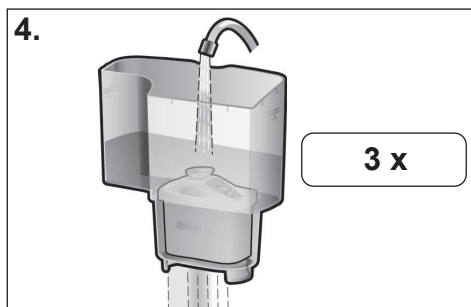


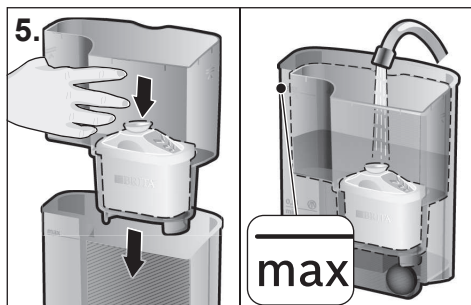
Подготовка и установка картриджа фильтра BRITA MAXTRA

1. Снимите защитную упаковку с картриджа фильтра (5d).
2. Погрузите картридж фильтра (5d) в холодную водопроводную воду и слегка встряхните его, чтобы удалить пузырьки воздуха (прибл. 5 сек.).



3. Выньте держатель картриджа фильтра (5c) из емкости с водой и вставьте картридж фильтра (5d) в предусмотренную для этого камеру держателя картриджа фильтра (5c) до щелчка фиксации.
4. Поместив держатель картриджа фильтра (5c) под кран, наполните его свежей холодной водой и дайте ей пройти через картридж фильтра (5d). Повторите эту процедуру **три** раза.





5. Теперь поместите держатель картриджа фильтра (5c) вместе с картриджем фильтра (5d) снова в пустую емкость для воды и наполните ее свежей водой до отметки **max**.

! Важно:

Перед удалением накипи обязательно вынуть держатель картриджа фильтра (5c) с картриджем фильтра (5d).

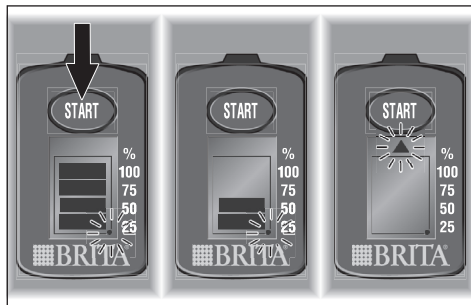
Активация индикатора замены картриджа фильтра BRITA

Чтобы обеспечить лучшую эффективность фильтра и защиту от образования накипи, картридж фильтра BRITA MAXTRA (5d) следует менять каждые 8 недель.

Наверху прибора встроен индикатор замены картриджа фильтра BRITA (3f), напоминающий о необходимости замены картриджа фильтра. При помощи полосок он укажет, когда следует произвести замену картриджа (5d).

Чтобы активировать индикатор замены картриджа фильтра BRITA (3f) нажмите и удерживайте кнопку «Старт» (START) до тех пор, пока на индикаторе не появятся на короткое время, а затем мигнут дважды все четыре полоски.

Мигающая в правом нижнем углу точка означает, что индикатор замены картриджа фильтра (3f) работает. Все четыре полоски должны быть видны.



С этого момента полоски будут исчезать по одной каждые две недели. Когда через восемь недель не останется ни одной полоски и начнет мигать стрелка, картридж фильтра (5d) подлежит замене.

Чтобы вынуть картридж фильтра (5d), нужно потянуть его вверх за язычок. Для подготовки нового картриджа фильтра (5d) выполните действия, описанные в разделе «Подготовка и установка картриджа фильтра BRITA MAXTRA», и сбросьте индикатор замены картриджа фильтра BRITA (3f), удерживая нажатой кнопку «START» (Старт).

i Указание:

Теперь ваша кофеварка TASSIMO готова к работе.

i Указание:

Когда будет видна только одна полоска, приобретите новый картридж фильтра (5d). Картриджи фильтров BRITA MAXTRA (5d) можно приобрести в специализированных магазинах или в авторизованном сервисном центре (контактная информация приводится на стр. 119).

Элементы управления и дисплея

(См. иллюстрацию в начале этого руководства)

Выключатель питания (1)

Выключатель питания является главным выключателем прибора. С его помощью Вы можете начать эксплуатацию своей кофеварки или полностью выключить ее.

i Указание:

С целью экономии электроэнергии кофеварку TASSIMO необходимо выключать после каждого пользования.

Кнопка «Старт/стоп» (2)

Кнопка «Старт/стоп» запускает или останавливает процесс заваривания, очистки или удаления накипи.

Кнопка настройки объема напитка + (2a) и кнопка настройки объема напитка - (2b)

Кнопки настройки объема напитка служат для приготовления напитков согласно личным предпочтениям. С их помощью можно варьировать количество напитка:

2a Большой объем напитка

для получения более мягкого вкуса

2b Меньший объем напитка

для получения более крепкого вкуса

Индикатор + (3a) и индикатор - (3b)


Эти светодиодные индикаторы загораются, если опознается T DISC. Индикаторы + или - загораются соответственно по отдельности, если был выбран больший или меньший объем напитка и мигают во время процесса заваривания.

Индикатор режима (3c)

Индикатор режима указывает на четыре состояния кофеварки:

- Индикатор горит оранжевым светом: прибор в режиме готовности
- Мигает оранжевым светом: прибор в режиме приготовления напитка/очистки/удаления накипи
- Индикатор горит красным светом: ошибка (например, не был опознан штрих-код)
- Горит приглушенным оранжевым светом: режим экономии энергии

⚠ Опасность обваривания!

Дождитесь, пока индикатор режима  перестанет мигать, прежде чем открыть систему заваривания.

Наполнить емкость для воды (3d)

Индикация загорается в том случае, если съемную емкость для воды нужно снова наполнить водой или если емкость не была установлена.

Удалить накипь (3e)

Индикация загорается или мигает, если Вашу кофеварку TASSIMO следует очистить от накипи.

i Указание:

Удаляйте накипь из своей кофеварки TASSIMO только согласно инструкциям, приведенным в главе «Удаление накипи» на стр. 33.

Индикатор замены картриджа фильтра BRITA (3f)

Индикатор напоминает о необходимости замены картриджа фильтра BRITA MAXTRA (5d).

Размер чашки



Подставка для чашки Вашей кофеварки TASSIMO позволяет использовать чашки различных размеров в зависимости от выбранного вами напитка.

Высоту подставки для чашки можно менять. Для этого поверните язычок (7b) слева направо так, чтобы он зафиксировался со щелчком.

Снимите подставку для чашки, если хотите использовать особо высокие чашки или стаканы. Для этого приподнимите подставку для чашки спереди и слегка наклоните ее назад.

i Указание:

- Чтобы получить напиток оптимального вкуса и избежать брызг рекомендуется использовать **как можно более высокую** позицию подставки для чашки.
- Чтобы избежать переливания через край, выбирайте подходящие размеры чашек для каждого напитка. Рекомендованный размер чашки указан на внешней оригинальной упаковке T DISC.

Приготовление напитков

! Важно:

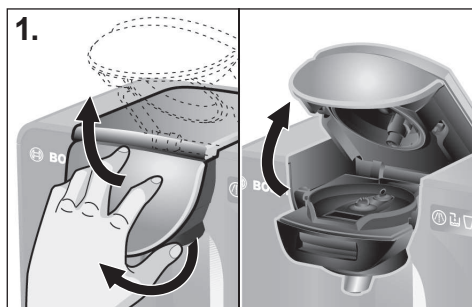
Ежедневно заливайте в емкость для воды **только** свежую, холодную питьевую воду (нельзя использовать минеральную воду с углекислым газом или химически умягченную воду).

i Указание:

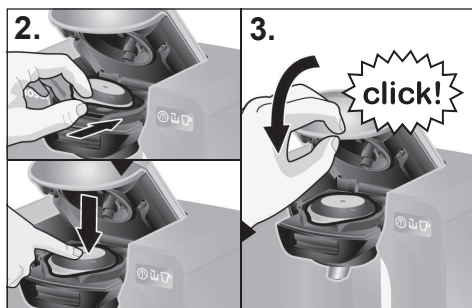
Убедитесь в том, что перед первым приготовлением напитка Ваша кофеварка TASSIMO готова к эксплуатации согласно разделу «Первое использование кофеварки TASSIMO» на стр. 23.

Для приготовления своего любимого напитка выполните следующие действия:

- ▶ Включите Вашу кофеварку TASSIMO при помощи выключателя питания (1).
- ▶ В зависимости от выбранного напитка поставьте подходящую чашку на подставку для чашки (7). Эту подставку Вы можете установить на нужную высоту, соответствующую размеру чашки, или же совсем убрать ее в случае использования больших чашек/стаканов.
- ▶ Всегда используйте как можно более высокую позицию подставки для чашки.



1. Откройте систему заваривания, приподняв клапан крышки (4а) и выдвинув систему заваривания вверх.



2. Выберите T DISC для напитка и вложите его напечатанным текстом вниз в лоток для T DISC (4b). Следите за тем, чтобы язычок T DISC располагался по центру выемки спереди.


3. Закройте систему заваривания, направив ее вниз и нажав затем на клапан крышки (4а) в направлении прибора.

- ▶ После распознавания T DISC загораются индикаторы **+/-**.

Кофеварка готова заварить напиток.

4. Для заваривания Вашего напитка при стандартных настройках, определяемых штрих-кодом на T DISC, сразу перейдите к пункту 5.

- Помимо этого, Вам предлагается возможность выбрать **количество напитка** при помощи кнопок настройки объема согласно личным предпочтениям:

Кнопка настройки объема напитка +  (2a):

больший объем напитка
для получения более мягкого вкуса

Кнопка настройки объема напитка -  (2b):



меньший объем напитка
для получения более крепкого вкуса

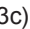
- Если Вы выбрали объем напитка индивидуально, до начала процесса заваривания горит индикатор **+** или **-**.

5. Нажатием кнопки «Старт/стоп» (2) запускается процесс заваривания.

Опасность обваривания!

- Ни в коем случае не пытайтесь открыть систему заваривания во время процесса заваривания.
- Не забывайте о том, что приготовленные напитки очень горячие.
- Система заваривания автоматически плотно закрывается в процессе приготовления напитков с высоким давлением заваривания.

- Во время заваривания мигает индикатор режима  (3c), а также индикатор **+** или **-** (если был предварительно выбран объем).
- Если Вам хочется получить еще больше напитка, то сразу после заваривания нажмите и удерживайте нажатой кнопку «Старт/стоп» (2) или кнопку настройки объема напитка **+**  (2a).

6. По окончании заваривания индикатор режима  (3c) перестает мигать. Систему заваривания можно сейчас снова открыть. Ваш напиток готов. Теперь Вы можете либо снять его, либо приготовить следующий напиток.

Указание:

После запуска в процессе заваривания возможны короткие паузы. За счет этого оптимизируется вкус напитка.

Если Вы не готовите других напитков, кофеварка автоматически переключается в энергосберегающий режим. Чтобы расходовать еще меньше электроэнергии, мы рекомендуем выключать кофеварку TASSIMO после каждого использования выключателем питания (1).

Места продажи T DISC

Ваша кофеварка TASSIMO использует только специально разработанные для нее капсулы, т. н. TASSIMO T DISC. Их можно приобрести в некоторых специализированных магазинах или через Интернет на веб-сайте www.tassimo.ru

Хранение капсул T DISC

Капсулы T DISC можно хранить как в их собственной упаковке, так и в других выбранных Вами коробках. Важно, чтобы место хранения было прохладным и сухим. Не храните T DISC в холодильнике или морозильной камере. Если внешняя упаковка не повреждена, капсулы T DISC можно использовать до истечения срока годности. Этот срок указан на упаковке T DISC из фольги. После открывания внешней упаковки капсулы T DISC следует использовать в течение 6 недель.

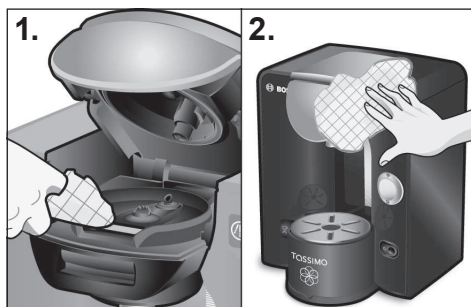
Уход и ежедневная очистка

⚠ Опасность поражения током!

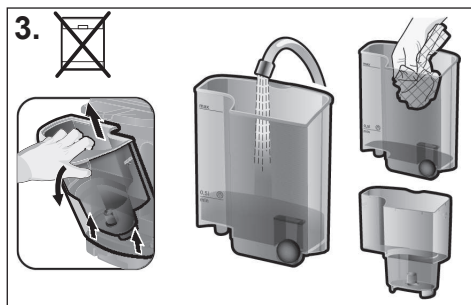
- Перед очисткой прибора выключите его и выньте сетевой штекер.
- Никогда не погружайте прибор в воду.
- Не пользуйтесь пароочистителем.

Чтобы напитки из кофеварки TASSIMO всегда были высокого качества, ее следует регулярно очищать. Если прибор не использовался долгое время, сначала нужно несколько раз провести процесс очистки при помощи Service T DISC для обеспечения привычного высокого качества напитков (см. главу «Первое использование кофеварки TASSIMO»).

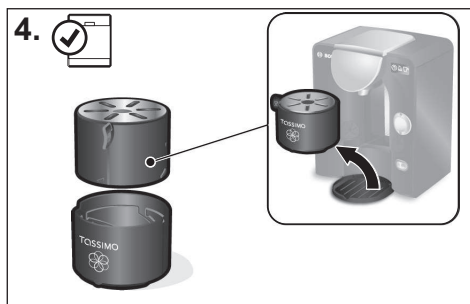
Ни в коем случае не используйте для этого уксус или другие средства на основе уксуса, абразивные моющие средства или химически умягченную воду.



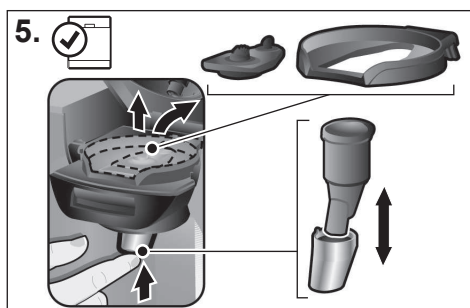
1. Регулярно очищайте систему заваривания, в особенности окошко для считывания штрих-кода на T DISC (4e), а также область закрывания при помощи мягкой, влажной тканевой салфетки, чтобы штрих-код на T DISC сканировался правильно.
2. Протирайте корпус прибора мягкой влажной тканевой салфеткой.



3. Емкость для воды (5) и держатель картриджа фильтра (5c) промывайте только водой и не помещайте эти части в посудомоечную машину.



4. Все части подставки для чашки (7) можно мыть в посудомоечной машине.



5. Снимите лоток для T DISC (4b) и прокалыватель (4c). Снимите также блок для наливания напитка (4d), выдавив его вверх. Очищайте эти части регулярно, иначе блок для наливания напитка может засориться и привести к уменьшению объема напитка или утечке жидкости.
- ▶ Все эти части можно мыть в посудомоечной машине.
 - ▶ Если вы готовите несколько напитков один за другим, прокалыватель можно быстро и просто помыть между делом вручную под проточной водой.

! Важно:

- Сразу после заваривания прокалыватель и блок для наливания напитка могут быть очень горячими.
- Рекомендуем после использования класть Service T DISC в отсек для хранения (6) с тыльной стороны прибора.
- После очистки нужно снова вставить блок для наливания напитка (4d).

i Указание:

Особенно при приготовлении напитков, содержащих молоко или какао, мы рекомендуем проводить очистку системы заваривания чаще, используя для этого Service T DISC, как описано в главе «Первое использование кофеварки TASSIMO».

Удаление накипи

! Важно:

- В случае использования очень жесткой воды, чрезмерного образования пара или несоответствий в объеме напитка, выполняйте процедуру удаления накипи раньше рекомендованных сроков!
- Поставляемая вместе с кофеваркой система фильтрации BRITA MAXTRA существенно снижает содержание извести в воде, однако не отменяет необходимость регулярного удаления накипи.
- Не пейте применяемые жидкости.
- Ни в коем случае не применяйте уксус или другие средства на основе уксуса.
- Перед запуском программы удаления накипи обязательно выньте держатель картриджа фильтра (5c) с картриджем фильтра (5d).
- Ни в коем случае не прерывайте программу удаления накипи.

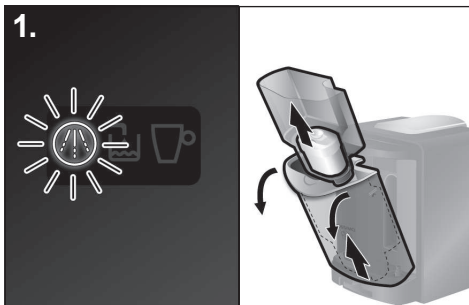
Вашу кофеварку TASSIMO следует регулярно очищать от накипи, так как при нагревании воды образуется известь, которая может накапливаться в приборе. На необходимость очистки указывает индикатор «Удалить накипь» (⚠) (3e). Если загорается этот индикатор, прибор следует незамедлительно очистить от накипи, в противном случае он может сломаться или ухудшится качество напитков.

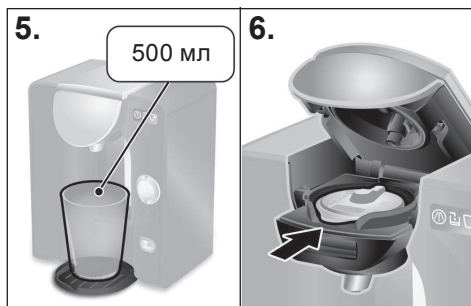
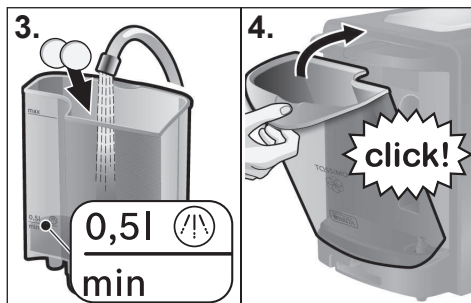
Индикатор начинает мигать, если после использования следующих 20 капсул T DISC удаление накипи все еще не произведено.

Специальные средства для удаления накипи можно приобрести на веб-сайте www.tassimo.ru, в авторизованном сервисном центре (артикул 310967, контактная информация приведена на стр. 119) или в специализированных магазинах.

Выполнение программы удаления накипи

1. Снимите емкость для воды с вашей кофеварки TASSIMO и выньте держатель картриджа фильтра (5c) с картриджем фильтра (5d).
2. Выньте Service T DISC из отсека (6) с тыльной стороны прибора.





! Важно:

Программа удаления накипи длится около **20 минут**.

3. Наполните емкость для воды до отметки уровня удаления накипи (0,5л) и добавьте средство для удаления накипи согласно инструкциям производителя.

! Указание:

Если вода жесткая, добавьте больше средства для удаления накипи.

4. Установите емкость для воды под углом и направляйте ее к прибору до щелчка фиксации.
5. Поставьте под блок для наливания напитка подходящий сосуд объемом не менее 500 мл.
6. Откройте систему заваривания, приподняв клапан крышки (4а) и выдвинув систему заваривания вверх. Вложите Service T DISC штрих-кодом вниз в лоток для T DISC (4b). Следите за тем, чтобы язычок T DISC располагался по центру выемки спереди.

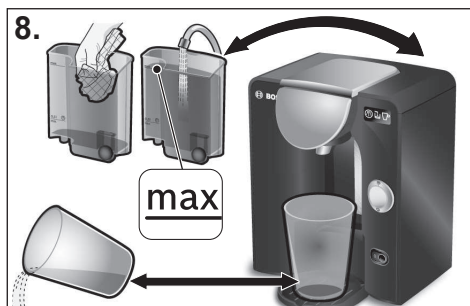
- ▶ Закройте систему заваривания, направив ее вниз и нажав затем на клапан крышки (4а) в направлении прибора так, чтобы эта система зафиксировалась со щелчком.

7. Запустите программу удаления накипи, удерживая нажатой кнопку «Старт/стоп» (2) **не менее 5 секунд**.

- ▶ Через 5 секунд отпустите кнопку «Старт/стоп»; прибор запускает программу удаления накипи автоматически. Об этом сообщают миганием индикатор режима ☐ и индикатор «Удалить накипь» ⚠.

! Указание:

Жидкость для удаления накипи будет прокачиваться через прибор с определенными интервалами, а затем вытекать в подставленный сосуд, пока емкость для воды почти полностью не опорожнится. Небольшое количество жидкости всегда будет оставаться в емкости.

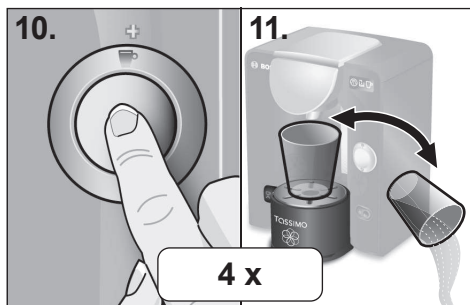


8. Когда индикатор режима ☐ и индикатор «Удалить накипь» Ⓜ перестают мигать, процесс удаления накипи завершен. Опорожните сосуд и поставьте его снова под блок для наливания напитка.

- ▶ Тщательно прополощите емкость для воды и наполните ее питьевой водой до отметки **max**.
- ▶ Снова установите емкость для воды в вашу кофеварку TASSIMO.



9. Откройте и закройте систему заваривания (Service T DISC остается в лотке T DISC).



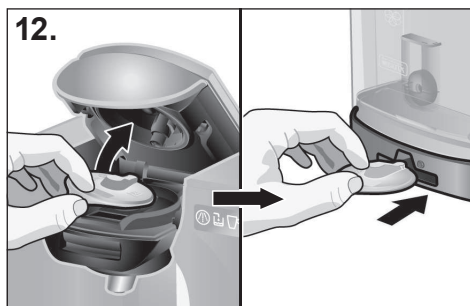
10. Нажмите кнопку «Старт/стоп» (2), чтобы выполнить процесс очистки.

11. По окончании процесса очистки вылейте воду из сосуда и снова поставьте его под блок для наливания напитка.

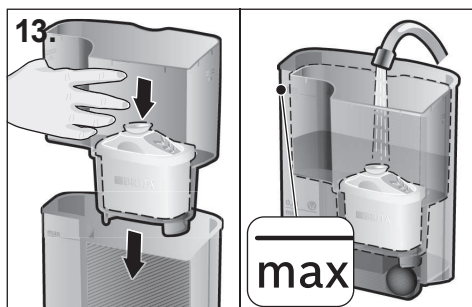
! Важно:

Выполните шаги 10 и 11 четыре раза.

Теперь накипь из Вашей кофеварки TASSIMO удалена, и прибор очищен.



12. Откройте систему заваривания, выньте Service T DISC и положите его в отсек (6) для Service T DISC и краткой инструкции с тыльной стороны прибора.



13. Теперь поместите держатель картриджа фильтра (5c) вместе с картриджем фильтра (5d) снова в пустую емкость для воды и наполните ее свежей водой до отметки **max**.

! Указание:

Ваша кофеварка TASSIMO снова готова к работе.

Утилизация

Данный прибор имеет маркировку согласно европейской директиве 2002/96/EC по утилизации старых электрических и электронных приборов (waste electrical and electronic equipment—WEEE). Этой директивой определены действующие на всей территории ЕС правила приема и утилизации старых приборов. Информацию об актуальных возможностях утилизации Вы можете получить в магазине, в котором Вы приобрели прибор.

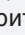
Все права защищены.

! Важно:



- Изготовитель кофеварок TASSIMO не гарантирует наличие дисков T DISC для TASSIMO.
- Чтобы узнать, где можно приобрести T DISC для приготовления напитков, посетите веб-сайт www.tassimo.ru

Устранение неисправностей

В приведенной ниже таблице описаны решения проблем и сбоев, которые могут возникнуть при эксплуатации кофеварки TASSIMO. Если вы не находите решения конкретной проблемы или проблема не устраняется после выполнения действий для устранения неисправностей, обратитесь в отдел сервисного обслуживания.

Проблема	Возможная причина	Устранение
Прибор не работает, не горит ни один из элементов дисплея.	Возможно, нарушена подача электроэнергии на прибор.	Проверьте, подключен ли прибор к источнику электроэнергии.
Система производит заваривание, однако напиток не выходит.	Емкость для воды установлена неправильно.	Проверьте, правильно ли установлена емкость для воды.
	Емкость для воды была снята в процессе заваривания, или в системе находится воздух.	Запустите процесс заваривания, используя T DISC.
	Поплавок в емкости для воды застопорился.	Очистите емкость для воды и освободите поплавок.
Из прибора выходит меньше напитка, чем обычно.	Недостаточно воды в емкости для воды.	Наполните емкость после приготовления напитка и нажмите кнопку «Старт/стоп». После этого Ваш напиток будет заварен.
	Из прибора нужно удалить накипь.	Удалите накипь согласно инструкциям из главы «Удаление накипи».
Из прибора выходит больше пара, чем обычно.	Из прибора нужно удалить накипь.	Удалите накипь согласно инструкциям из главы «Удаление накипи».
Прибор не опознает вложенный T DISC и остается в режиме ожидания или индикатор режима  горит красным светом.	Прибор не включен.	Прежде чем вставлять T DISC, убедитесь, что прибор включен.
	Не вложен T DISC.	Проверьте, был ли вложен T DISC.
	Не был опознан штрих-код.	Очистите окошко для считывания штрих-кода T DISC и разгладьте штрих-код на T DISC большим пальцем. Используйте новый T DISC.
	Система заваривания не закрыта надлежащим образом.	Если проблема не устраняется, обратитесь в службу поддержки TASSIMO по телефону. Тщательно очистите систему заваривания, особенно область затвора.

Проблема	Возможная причина	Устранение
Ухудшилось качество пенки на кофе.	Блок для наливания напитка засорен или загрязнен.	Выньте блок для наливания напитка из системы заваривания и отсоедините прокальватель. Все части тщательно очистите, соберите и снова установите в прибор. Очистите систему заваривания при помощи Service T DISC.
	Известковые отложения в приборе.	Удалите накипь согласно инструкциям из главы «Удаление накипи».
Не удается плотно закрыть систему заваривания.	Прокальватель T DISC или лоток для T DISC вставлены неправильно.	Вставьте правильно прокальватель T DISC или лоток для T DISC.
	T DISC вложен неправильно.	Вложите T DISC еще раз, следя за положением выемки.
	Система заваривания не закрыта надлежащим образом.	Нажмите на клапан крышки в направлении прибора до щелчка фиксации. Тщательно очистите систему заваривания, особенно область затвора.
Не удается открыть систему заваривания.	Система заваривания еще плотно закрыта.	Дождитесь, пока светодиодный индикатор режима  перестанет мигать, прежде чем открыть систему заваривания.
Из системы заваривания капает вода.	T DISC поврежден или негерметичен.	Остановите процесс заваривания, дождитесь остывания прибора, выньте T DISC и выполните очистку системы заваривания.
	Неправильно вставлен прокальватель.	Вставьте прокальватель правильно.
Под подставкой для чашки скапливается вода.	Это конденсат.	Наличие конденсата не свидетельствует о неисправности. Вытрите воду тканевой салфеткой.

Проблема	Возможная причина	Устранение
Service T DISC поврежден или утерян.	Service T DISC требуется для выполнения очистки и удаления накипи.	<p>Поищите Service T DISC в отсеке для хранения с тыльной стороны прибора.</p> <p>Service T DISC можно заказать в авторизованном сервисном центре (артикул 624088, контактная информация приведена на стр. 119).</p>
Горит индикатор  «Наполнить емкость для воды», хотя воды в емкости достаточно.	Поплавок в емкости для воды застопорился.	Очистите емкость для воды и освободите поплавок.
 Горит индикатор «Удалить накипь», хотя используется фильтрованная вода.	Даже фильтрованная вода содержит определенное количество извести.	Удалите накипь из прибора. Специальные средства для удаления накипи можно приобрести на веб-сайте www.tassimo.ru , в авторизованном сервисном центре (артикул 310967, контактная информация приведена на стр. 119) или в специализированных магазинах.
Не работает индикатор замены картриджа фильтра.	Следуйте инструкциям, приведенным на стр. 26.	Если индикатор замены картриджа фильтра по-прежнему не работает, обратитесь в службу поддержки TASSIMO.

Более подробная информация для потребителей доступна на веб-сайте www.tassimo.ru

pl Gwarancja

Dla urządzenia obowiązują warunki gwarancji wydanej przez nasze przedstawicielstwo handlowe w kraju zakupu. Dokładne informacje otrzymane Państwo w każdej chwili w punkcie handlowym, w którym dokonano zakupu urządzenia. W celu skorzystania z usług gwarancyjnych konieczne jest przedłożenie dowodu kupna urządzenia. Warunki gwarancji regulowane są odpowiednimi przepisami Kodeksu cywilnego oraz Rozporządzeniem Rady Ministrów z dnia 30.05.1995 roku w sprawie szczególnych warunków zawierania i wykonywania umów rzeczy ruchomych z udziałem konsumentów.

ru Условия гарантийного обслуживания

Получить исчерпывающую информацию об условиях гарантийного обслуживания Вы можете в Вашем ближайшем авторизованном сервисном центре или в сервисном центре от производителя ООО «БСХ Бытовая техника», а также найти в фирменном гарантийном талоне, выдаваемом при продаже.

uk Гарантійне обслуговування

Умови гарантійного обслуговування даного приладу визначаються нашим представником в країні продажу. Детальну інформацію стосовно цих умов можна отримати у авторизованого дилера, в якого ви придбали прилад. Для отримання гарантійного обслуговування згідно з умовами гарантійного зобов'язання необхідно обов'язково пред'явити документ, що підтверджує покупку, або товарний чек.

cs Záruční podmínky

Pro tento přístroj platí záruční podmínky, které byly vydány naší kompetentní pobočkou v zemi, ve která byl přístroj zakoupen.

Záruční podmínky si můžete kdykoliv vyžádat prostřednictvím svého odborného prodejce, u kterého jste zakoupili přístroj, nebo přímo v naší pobočce v příslušné zemi.

sk Záručné podmienky

Pre tento prístroj platia záručné podmienky, ktoré boli vydané našou kompetentnou pobočkou v krajine, v ktorej bol prístroj zakúpený.

Záručné podmienky si môžete kedykoľvek vyžiadať prostredníctvom svojho odborného predajcu, u ktorého ste zakúpili prístroj, alebo priamo v našej pobočke v príslušnej krajine.

ro Condiții de garanție

Pentru acest aparat sunt valabile condițiile de garanție care au fost publicate de către reprezentanța competentă a țării din care a fost cumpărat aparatul.

Puteți solicita oricând condițiile de garanție de la comerciantul dvs. de la care ați cumpărat aparatul, sau le puteți cere direct de la reprezentanța noastră din țară.

Информация изготовителя о гарантийном и сервисном обслуживании

1. Изделие _____

2. Модель _____

Пункты 1-2 заполняются только в случае, если эти данные не содержатся в документах о покупке изделия (кассовый чек и/или товарный чек, товарная накладная).

3. Данная информация распространяется на малые бытовые приборы товарного знака Bosch: кофеварки, кофемолки, кофемолки, весы, кухонные комбайны, миксеры, пылесосы, резки, тостеры, утюги, фены, распылители для волос, электрозавивки, соковыжималки, измельчители, блендеры, гладильные доски, массажеры, ванночки, электрогрелки и аналогичные им изделия.



АЯ46

4. Уважаемые дамы и господа, сообщаем Вам, что подтверждение соответствия нашей продукции обязательным требованиям в соответствии с законодательством осуществляется в форме обязательной сертификации. Информацию по сертификации наших приборов, а также данные о номере сертификата соответствия и сроке его действия Вы можете получить в ООО «БСХ Бытовая техника». Наша продукция произведена под контролем транснациональной корпорации «БСХ Бош унд Сименс Хаусгерате ГмбХ», адрес штаб-квартиры: 81739 Мюнхен, Карл-Вери Штрассе 34, Германия.

Организацией, уполномоченной изготовителем на основании договора с ним, является ООО «БСХ Бытовая техника», адрес: Москва, 119071, ул. Малая Калужская, д.19, стр.1; тел.: (495) 737-2777, факс: (495) 737-2798.

5. Обязательные сведения о технических характеристиках прибора приведены на типовой табличке прибора или на его этикетке и/или в сопроводительной документации.

6. Аксессуары и средства по уходу

Для безупречного функционирования Вашей техники и ухода за ней производитель рекомендует использовать только оригинальные аксессуары и средства по уходу. Оригинальные аксессуары разработаны производителем, они идеально подходят именно для Вашего прибора. Оригинальные аксессуары и средства по уходу соответствуют самым высоким требованиям качества товарного знака Bosch, они проходят заводские испытания для обеспечения максимальной надежности в работе.

По всем вопросам, связанным с аксессуарами и средствами по уходу для Вашей бытовой техники, Вы можете обратиться в авторизованные сервисные центры, перечисленные на обороте.

7. Гарантия изготовителя

Фирма-изготовитель предоставляет на приобретенный Вами бытовой прибор гарантию в соответствии с действующим законодательством РФ о защите прав потребителей сроком **1 год**.

Прием заявок на ремонт (круглосуточно)

в г. Москве:

☎ (495) 737-2961

☎ (812) 449-3161

в г. Санкт-Петербурге:

Адреса и телефоны авторизованных сервисных центров приведены на обороте, а также в интернете: <http://www.bsh-service.ru>

Рекомендуем Вам пользоваться услугами только авторизованных сервисных центров. Узнайте больше об оригинальных аксессуарах и средствах по уходу для Вашей бытовой техники в интернете: <http://www.bosch-eshop.ru>

8. Внимание! Важная информация для потребителей

Данный прибор предназначен для использования исключительно для личных, семейных, домашних и иных нужд, не связанных с осуществлением предпринимательской деятельности либо удовлетворением бытовых потребностей в офисе предприятия, учреждения или организации. Использование прибора в целях, отличных от вышеуказанных, является нарушением правил надлежащей эксплуатации прибора.

Наличие фирменной заводской типовой таблички на приборе обязательно! Пожалуйста, убедитесь в ее наличии и сохраните ее на приборе в течение всего срока службы прибора. Удаление таблички ведет к обесцениванию прибора и к возможному нарушению правил его эксплуатации.

Изготовитель не несет ответственность за недостатки в приборе, если сервисной службой будет доказано, что они возникли после передачи прибора потребителю вследствие нарушения им правил пользования, транспортировки, хранения, действий третьих лиц, непреодолимой силы (пожара, природной катастрофы и т.п.), попадания бытовых насекомых и грызунов, воздействия иных посторонних факторов, а также вследствие существенных нарушений технических требований, оговоренных в инструкции по эксплуатации, в том числе нестабильности параметров электросети, установленных ГОСТ 13109-97.

Для подтверждения даты покупки прибора при гарантийном ремонте или предоставлении иных предусмотренных законом требований убедительно просим Вас сохранять документы о покупке (чек, квитанцию, иные документы, подтверждающие дату и место покупки).

Соблюдение рекомендаций и указаний, содержащихся в инструкции по эксплуатации (правил пользования), поможет избежать проблем в эксплуатации прибора и его обслуживании.

Неисправные узлы приборов в гарантийный период бесплатно ремонтируются или заменяются новыми. Решение вопроса о целесообразности их замены или ремонта остается за службами сервиса.

9. Информация о сервисе

В период и после истечения гарантийного срока наша Служба Сервиса, а также мастерские наших партнеров всегда готовы предложить Вам свои услуги. Список адресов уполномоченных изготовителем пунктов авторизованного сервисного обслуживания находится на обороте.

Срок службы малых бытовых приборов (кроме кухонных комбайнов и пылесосов) составляет 2 года. Срок службы кухонных комбайнов и пылесосов ее составляет 5 лет. Срок службы изделия исчисляется с даты его покупки, либо при невозможности ее определения, с даты изготовления изделия, нанесенной на типовую табличку изделия. В соответствии со стандартом изготовителя дата изготовления маркируется FD ГТММ, где ГТ – год изготовления минус 1920, а ММ – месяц изготовления.



BOSCH

Разработано для жизни

Kundendienst – Customer Service

CZ Česká republika, Czech Republic

BSH domácí spotřebiče s.r.o.
Firemní servis domácích spotřebičů
Pekařská 10b
155 00 Praha 5
Tel.: 0251 095 546
Fax: 0251 095 549
www.bosch-home.com

PL Polska, Poland

BSH Sprzęt Gospodarstwa
Domowego Sp. z o.o.
Al. Jerozolimskie 183
02-222 Warszawa
Tel.: 0801 191 534
Fax: 022 57 27 709
<mailto:Serwis.Fabryczny@bshg.com>
www.bosch-home.pl

RO România, Romania

BSH Electrocasnice srl.
Sos. Bucuresti-Ploiesti,
nr. 19-21, sect.1
13682 Bucuresti
Tel.: 021 203 9748
Fax: 021 203 9733
<mailto:service.romania@bshg.com>
www.bosch-home.com

RU Russia, Россия

ООО «БСХ Бытовая техника»
Сервис от производителя
Малая Калужская 19/1
119071 Москва
тел.: 495 737 2961
<mailto:mok-kdhl@bshg.com>
www.bosch-home.com

SK Slovensko, Slovakia

Technoservis Bratislava
Trhová 38
841 08 Bratislava - Doubravka
Tel.: 02 6446 3643
Fax: 02 6446 3643
www.bosch-home.com

UA Ukraine, Україна

ТОВ «БСХ Побутова Техніка»
тел.: 044 490 2095
www.bosch-home.com



Infolinia TASSIMO

Jeśli potrzebujesz informacji, masz pytania lub szukasz autoryzowanych serwisów Boscha znajdujących się w Twojej najbliższej okolicy skontaktuj się z TASSIMO:

Infolinia konsumentka: **801 066 006** (koszt połączenia według taryfy lokalnej)

www.tassimo.pl

Dystrybutor: Kraft Foods Polska S.A.

02-672 Warszawa, ul. Domaniewska 49



Информационная служба TASSIMO в России:

Для обращения потребителей, а также по местонахождению ближайших сервис-центров Bosch, работает телефон горячей линии: **8 800 555 8 000** (Звонки по России бесплатно).

А также всю информацию о продуктах TASSIMO можно найти на сайте: www.tassimo.ru



Телефон інформаційної служби TASSIMO

Маєте запитання стосовно TASSIMO?

Телефонуйте на нашу інформаційну службу в Україні: **0-800-507-000**

За цим номером Ви знайдете загальну інформацію щодо кавової машини та дисків T DISC.

www.tassimo.ua



Linka péče o zákazníky TASSIMO

V případě potřeby dalších informací, dotazů nebo nejbližší lokalizace autorizovaného servisu značky Bosch prosím kontaktujte:

Tel: **800 400 118**, www.tassimo.cz

Adresa: Kraft Foods CR s.r.o., Karolinská 661, 186 00 Praha 8



Linka starostlivosti o zákazníkov produktu TASSIMO

V prípade potreby dodatočných informácií, otázok alebo najbližšej lokalizácie autorizovaného servisu pre značku Bosch, prosím kontaktujte:

Tel: **0800 611 411**, www.tassimo.sk

Adresa: Kraft Foods Slovakia, a.s., Račianská 44, 832 42 Bratislava



Infoline TASSIMO

Pentru orice informatii, intrebari sau localizarea celui mai apropiat centru service Bosch va rugam sa apelati Infoline TASSIMO:

021 233 04 05 (telefon cu tarif standard)

consumator@krafteurope.com

Kraft Foods Romania SA

B-dul Dimitrie Pompei nr 6, Sector 2

020335 Bucuresti, Romania

www.tassimo.ro