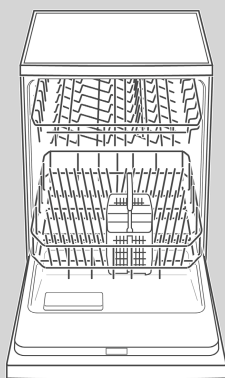




9000 104 977 (8506)



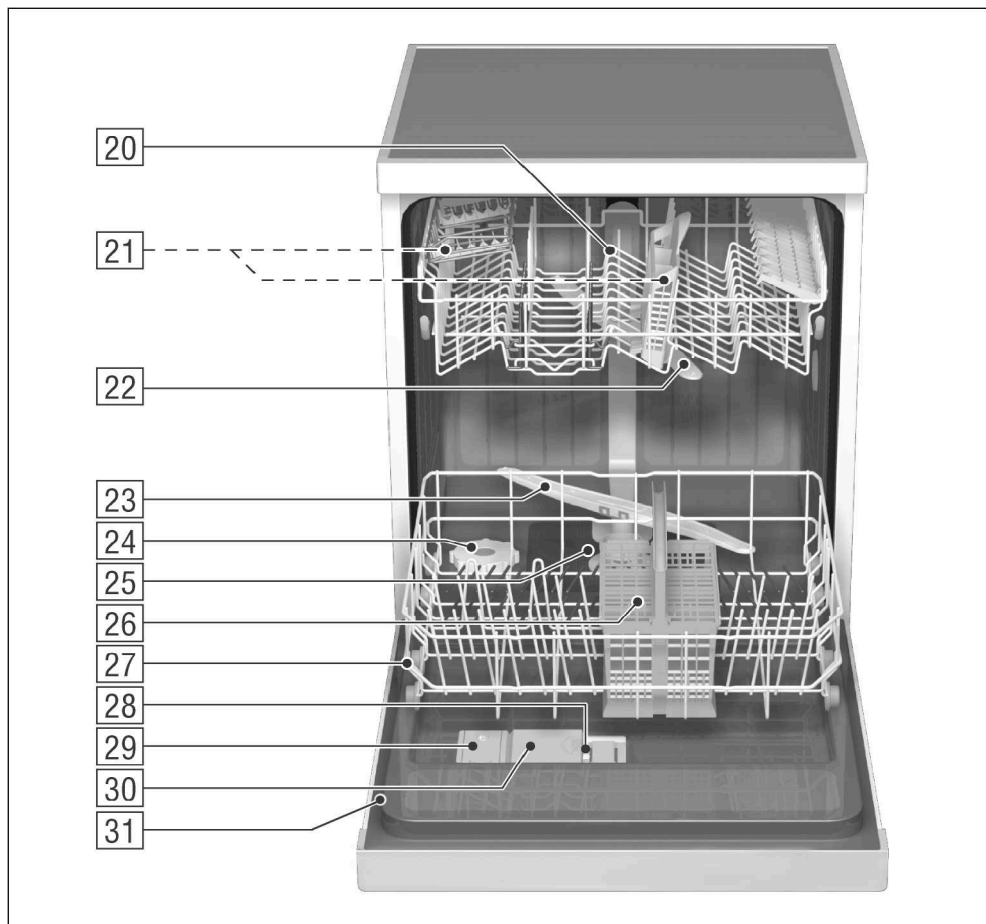
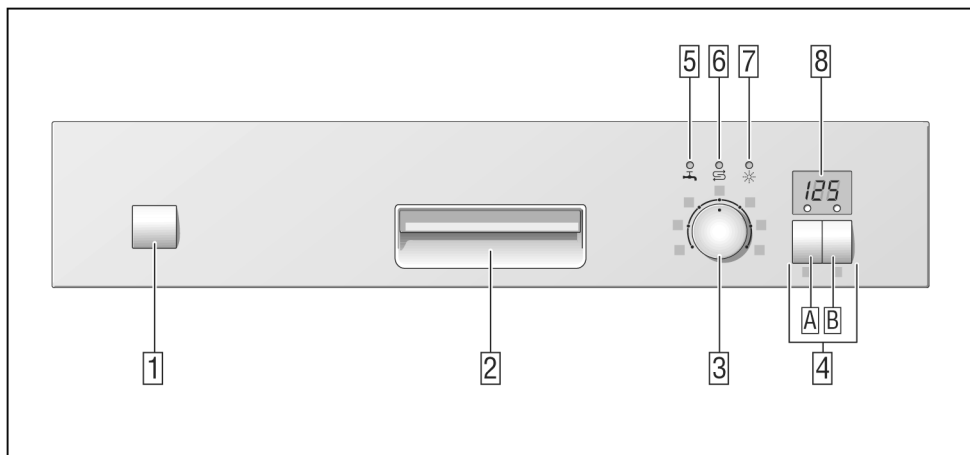
ru Инструкция по  
эксплуатации



Household Appliances

Internet: <http://www.bosch-hausgeraete.de>  
Bosch Info-Team: DE Tel. 01 80/5 30 40 50 (EUR 0,12/Min. DTAG)

**BOSCH**



## **ru**      **Содержание**

Указания по технике безопасности	4	Автоматическое	
Знакомство с машиной	7	мытьё с использованием	
Устройство для снижения		средства «Три в одном»	18
жесткости воды	8	Обзор программ	21
Загрузка специальной соли	9	Мойка посуды	22
Загрузка ополаскивателя	10	Дополнительные функции	24
Что не подходит для		Техобслуживание и уход	25
посудомоечной машины	11	Поиск неисправностей	28
Размещение посуды	12	Когда следует обращаться в	
Моющее средство	16	службу сервиса	31
		Указания	32
		Монтаж	32
		Утилизация	34

## Указания по технике безопасности

### При поставке

- Сразу после получения проконтролируйте состояние упаковки и саму посудомоечную машину на отсутствие транспортных повреждений. Ни в коем случае не вводите в эксплуатацию поврежденную машину. В данном случае следует связаться с фирмой-поставщиком Вашей машины.
- Сдайте, пожалуйста, упаковку на утилизацию в специальный приемный пункт:
  - Гофрированный упаковочный картон изготовлен почти полностью из макулатуры.
  - Прокладки из стиропора не содержат фторхлоруглеродов (FCKW).
  - Упаковочная пленка из полиэтилена (ЗУ) изготовлена частично из сырья, полученного путем вторичной переработки отходов.
  - Деревянные рамы (если таковые имеются) изготовлены также из остатков древесины и не подвергались химической обработке.
  - Обвязочный материал (если таковой имеется) изготовлен из полипропилена (PP).

### При монтаже

- Установку и подключение машины проводите согласно указаниям, приведенным в инструкции по монтажу.
- При монтаже посудомоечная машина должна быть отключена от сети.
- Убедитесь, что система защитных проводов домашней электропроводки смонтирована согласно предписаниям.
- Параметры сети, к которой подключается машина, должны соответствовать данным, приведенным в фирменной табличке машины.
- Если посудомоечная машина будет встраиваться в высокий шкаф, то она должна быть зафиксирована надлежащим образом и дополнительно сзади.
- Посудомоечные машины, предназначенные для утепленного монтажа или встраивания, устанавливайте только под рабочей плитой, соединяющей один кухонный шкаф с другим и прочно прикрученной к ним. Только так будет гарантирована устойчивость машины.
- Посудомоечная машина должна быть установлена так, чтобы сетевую вилку можно было легко вставлять и вытаскивать из розетки.
- Некоторые модели сконструированы таким образом, что в пластмассовом кожухе элемента для подключения воды находится электрический клапан, а по питающему шлангу проходят проводники для электроподключения. Пожалуйста, не перерезайте этот шланг и не опускайте пластмассовый кожух в воду.



### Внимание:

Если прибор установлен не в нише, и поэтому остается доступ к боковой стенке, то участок вокруг дверных петель должен быть облицован сбоку из соображений техники безопасности. (Опасность травмирования)

Облицовочные панели относятся к специальным принадлежностям, их можно приобрести в Сервисной службе или в специализированном магазине

### При ежедневной эксплуатации



### Предупреждение

Ножи и прочие принадлежности с острыми концами должны располагаться в корзине острием вниз или в горизонтальном положении.

- Данную посудомоечную машину можно использовать только в домашнем хозяйстве и только с одной целью: для мытья посуды, используемой для бытовых нужд.
- Нельзя садиться или вставать на открытую дверцу машины. Иначе машина может опрокинуться.
- В случае с отдельно стоящими посудомоечными машинами не забывайте, что при перегрузке корзины посудой они могут опрокинуться.
- Воду из посудомоечной машины пить нельзя.

- Никогда не добавляйте в воду для мытья посуды растворители. Иначе не исключена опасность взрыва.
- Во время выполнения программы дверцу машины следует открывать очень осторожно. Так как не исключена опасность, что из машины вылетят брызги воды.
- Чтобы, например, не споткнуться об открытую дверцу посудомоечной машины, ее следует открывать лишь на время, необходимое для загрузки и выгрузки посуды.
- Выполняйте указания по технике безопасности и правильному использованию моющих средств и ополаскивателей, приведенные на их упаковке.

### Если в доме имеются дети

- Не разрешайте маленьким детям играть с посудомоечной машиной или самостоятельно мыть в ней посуду.
- Храните моющее средство и ополаскиватель в недоступном для детей месте. Так как они могут привести к химическим ожогам полости рта, глотки и слизистой оболочки глаз или к удушью.
- Не подпускайте маленьких детей к открытой посудомоечной машине, так как в ней еще могут находиться остатки моющего средства.
- Если посудомоечная машина расположена высоко, то при открывании и закрывании ее дверцы следите за тем, чтобы случайно не прижать детей дверцей машины к расположенному ниже шкафу.

## Блокировка для защиты детей\*

\* в некоторых моделях

Обратите внимание на соответствующие рисунки, имеющиеся на обложке.

- 40 Включение блокировки для защиты детей
- 41 Открывание дверцы с включенной блокировкой для защиты детей
- 42 Выключение блокировки для защиты детей

При открытой дверце блокировка не выполняет своих защитных функций.

## При возникновении повреждений

- Ремонт машины должен проводиться только квалифицированным специалистом.
- Перед проведением ремонта или тщательного осмотра машины ее следует непременно отключить от сети (вытащите вилку из розетки, держась за саму вилку, а не за кабель, или выкрутите предохранитель). Закройте водопроводный кран.

## При утилизации машины

- Отслужившую свой срок машину следует, во избежание возможных несчастных случаев, немедленно вывести из строя. Вытащите вилку из розетки, отрежьте сетевой кабель и сломайте замок дверки.
- После этого машину следует сдать в приемный пункт, где она будет соответствующим образом утилизирована.



### Внимание:

Ребенок может залезть внутрь прибора и оказаться запертым внутри (Опасность удушья) или попасть в другую неприятную ситуацию.

Поэтому следует: отсоединить сетевой шнур, обрезать и удалить сетевой кабель. Повредить дверную защелку настолько, чтобы дверь больше не запиралась

## Знакомство с машиной

Рисунки, изображающие панель управления и внутреннее оснащение посудомоечной машины, Вы найдете в начале инструкции в обложке. В тексте Вы найдете сноски, касающиеся отдельных позиций.

### Панель управления

- 1 Главный выключатель
- 2 Клавиша открывания дверцы машины
- 3 Ручка выбора программ (утапливаемая\*)
- 4 Дополнительные функции\*
- 5 Индикация «Проверьте подачу воды»
- 6 Индикация необходимости добавления специальной соли
- 7 Индикация необходимости добавления ополаскивателя
- 8 Цифровой дисплей

\*в некоторых моделях

## Внутреннее оснащение машины

- 20 Верхняя корзина для посуды, с этажеркой
- 21 Дополнительная корзина для столовых приборов для верхней корзины\*
- 22 Верхнее коромысло
- 23 Нижнее коромысло
- 24 Емкость для специальной соли
- 25 Фильтры
- 26 Корзина для столовых приборов
- 27 Нижняя корзина для посуды
- 28 Задвижка для закрывания отделения для моющего средства
- 29 Емкость для ополаскивателя
- 30 Отделение для моющего средства
- 31 Типовая табличка

\* в некоторых моделях

### Что следует заранее приобрести:

- соль для смягчения воды,
- моющее средство,
- средство для полоскания.

Используйте только ту посуду, которую можно мыть в посудомоечной машине.

## Устройство для снижения жесткости воды

Для достижения хороших результатов мойки в моечную машину должна подаваться мягкая, почти без содержания солей кальция вода.

В противном случае на посуде и на внутренних стенках машины будет осажаться накипь.

Водопроводная вода, кальциевая жесткость которой превышает допустимое значение степени жесткости, должна очищаться от солей кальция прежде, чем она будет использоваться в моечной машине.

Смягчение воды проводится с помощью специальной соли, которая засыпается в устройство для снижения жесткости воды, встроенное в моечную машину. Настройка устройства и необходимое количество соли зависят полностью от степени жесткости водопроводной воды.

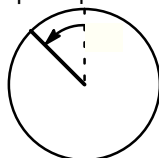
### Настройка устройства

- Первым делом следует узнать значение жесткости водопроводной воды. В этом Вам помогут управление водного хозяйства или центр сервисного обслуживания.
- Установочное значение Вы определите по таблице жесткости воды.

### Таблица жесткости воды

°dH	°fH	°Clarke	mmol/l	
0 - 6	0 - 11	0 - 8	0 - 1,1	88
7 - 8	12 - 15	9 - 10	1,2 - 1,4	88
9 - 10	16 - 17	11 - 12	1,5 - 1,8	88
11 - 12	18 - 21	13 - 15	1,9 - 2,1	88
13 - 16	22 - 29	16 - 20	2,2 - 2,9	88
17 - 21	30 - 37	21 - 26	3,0 - 3,7	88
22 - 30	38 - 54	27 - 38	3,8 - 5,4	88
31 - 50	55 - 89	39 - 62	5,5 - 8,9	88

- Закройте дверцу
- Поверните ручку выбора программ [3], находящуюся в положении стрелки часов в полдень, влево, против хода часовой стрелки, до следующего фиксированного положения.



- Включите машину, нажав главный выключатель [1] и не отпуская его в течение мин. 3 секунд. На цифровом дисплее [8] появится актуальное установленное значение жесткости воды, и замигает индикация необходимости добавления соли [6] (на заводе-изготовителе было установлено значение жесткости воды 4).

- Чтобы изменить установку: поверните ручку выбора программ **3**.

Вы можете выбрать одно из значений от 0 до 7 в зависимости от жесткости используемой Вами воды.

- Выключите машину с помощью главного выключателя **1**.  
Установленное значение теперь записано в память машины.

Для регенерации устройства для снижения жесткости воды требуется ок. 4 литров воды. Расход воды на одну мойку в результате этого увеличится, в зависимости от настройки устройства, от 0 до макс. 4 литров.

## Загрузка специальной соли

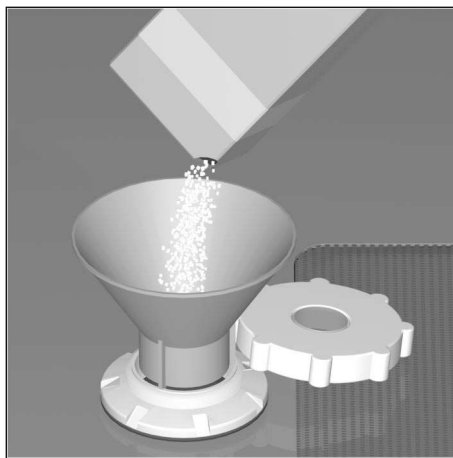
- Откройте винтовую крышку емкости для соли **24**.



### Предупреждение

Перед вводом посудомоечной машины в эксплуатацию в первый раз в емкость с солью необходимо влить ок. литра воды.

- После этого добавьте столько соли (**но не поваренной**), чтобы емкость для ее хранения наполнилась до краев (макс. 1,5 кг). В процессе загрузки соли вода вытесняется и выливается из емкости.



Во избежание возникновения коррозии соль следует загружать непосредственно перед включением машины. В результате перелившийся через край загрузочного отверстия раствор соли будет сразу же разбавлен водой и смыт в канализацию.

- После загрузки следует очистить участок вокруг отверстия емкости от остатков соли и закрыть его крышкой таким образом, чтобы она не перекосилась.

Индикация "Добавление соли для смягчения воды" [6] на панели сначала загорится и потухнет только тогда, когда концентрация соли в воде будет достаточно высока.

При установленном значении жесткости воды [7] соль загружать не нужно, так как во время работы машины она не расходуется, и индикация необходимости добавления соли выключена.



В емкость для специальной соли для смягчения воды ни в коем случае не должно попасть моющее средство. В противном случае устройство для снижения жесткости воды будет выведено из строя.

### Индикация необходимости добавления соли

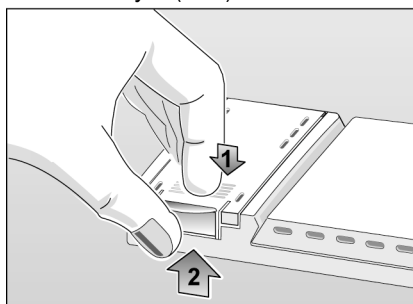
Как только на пульте управления загорится индикация необходимости добавления специальной соли [6], непосредственно перед следующим мытьем посуды следует провести загрузку соли.

В зависимости от того, как часто Вы пользуетесь посудомоечной машиной, и какая ступень жесткости воды установлена, могут пройти многие месяцы, прежде чем возникнет необходимость в добавлении соли для регенерации установки умягчения воды.

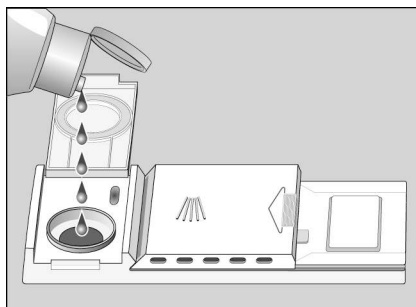
### Загрузка ополаскивателя

Ополаскиватель используется для того, чтобы на посуде не оставалось пятен, и стаканы были прозрачными. Пользуйтесь только ополаскивателем, предназначенным для бытовых посудомоечных машин.

- Откиньте крышку емкости для ополаскивателя [29]. Для этого нажмите на имеющуюся на крышке маркировку (1 ↓) и одновременно с этим поднимите крышку, взявшись за ее выступ (2 ↑).



- Осторожно залейте ополаскиватель до самого края заливочного отверстия.



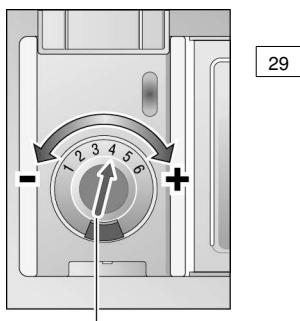
- Крышку следует закрыть так, чтобы было слышно, как она защелкнулась.

Перелившийся через край ополаскиватель следует собрать тряпкой, чтобы при следующем мытьем посуды не образовалось слишком много пены.

## Регулировка подаваемого количества средства для полоскания

Количество средства для полоскания, подаваемое в машину при мойке посуды, можно бесступенчато регулировать. На заводе-изготовителе регулятор устанавливается на значение 4.

Изменять настройку рекомендуется только в случае, если на посуде остаются белые полосы (поворачивать в направлении -) или водяные пятна (поворачивать в направлении +).



Регулятор количества ополаскивателя

## Индикация необходимости добавления ополаскивателя

Когда на панели управления 7 загорается индикатор нехватки ополаскивателя, то ополаскиватель необходимо снова залить.

При использовании моющих средств с интегрированным ополаскивателем индикатор нехватки ополаскивателя можно выключить (смотрите «Выключение и включение индикатора нехватки ополаскивателя» в разделе «auto 3in1»).

## Что не подходит для посудомоечной машины

### В посудомоечной машине не следует мыть:

- Деревянные столовые приборы и посуду. Они выщелачиваются и становятся неприглядными на вид; используемый при изготовлении посуды клей также не выдерживает повышенной температуры, при которой посуда моется.
- Тонкие стаканы с росписью, посуда и вазы художественного промысла, античная или единственная в своем роде посуда. Все это еще не было рассчитано на мытье в посудомоечной машине.
- пластмассовую посуду, деформирующуюся под воздействием горячей воды.
- медную и оловянную посуду.
- посуду, испачканную золой, воском, смазкой или краской.
- предметы, полностью пропитывающиеся водой, например, губки и полотенца.

Расписные стаканы, алюминиевая и серебряная посуда могут при мытье в машине изменить цвет или потускнеть. Посуда из некоторых сортов стекла (например, из хрусталя) может из-за частого мытья в машине помутнеть.

### Рекомендации:

В будущем покупайте, пожалуйста, только посуду, на которой есть отметка, что она пригодна для мытья в посудомоечной машине.

## Повреждение стеклянной и фарфоровой посуды

### Причины:

- хрупкие сорта стекла и фарфора,
- неподходящий химический состав моющего средства,
- неправильно выбранные температура воды и продолжительность программы мойки.

### Рекомендации:

- используйте только те сорта стекла и фарфора, изготовителем которых указано, что данная посуда пригодна для мойки в посудомоечной машине,
- используйте моющие средства, на упаковках которых указано, что они не разъедают поверхность посуды,
- выбирайте непродолжительную программу мойки с невысокой температурой воды.
- Во избежание повреждений стеклянную посуду и столовые приборы следует вынимать из машины по возможности сразу после окончания программы.

## Размещение посуды

### Как правильно расставить посуду

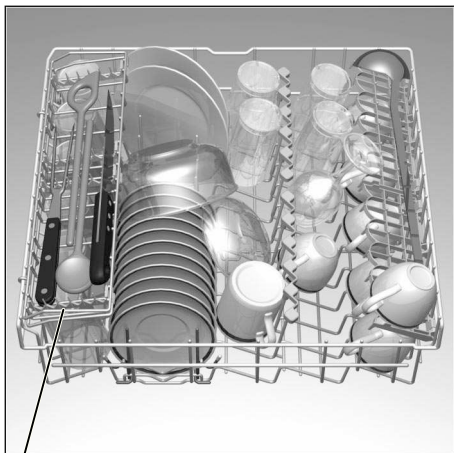
- Сначала очистите посуду от остатков пищи, но ополаскивать ее под проточной водой не стоит.
- Располагайте посуду следующим образом:
  - все миски, чашки, стаканы, кастрюли и т. д. устанавливайте дном вверх,
  - посуду с выпуклостями или углублениями устанавливайте наискось, чтобы с нее хорошо стекала вода,
  - посуда должна располагаться устойчиво, чтобы она во время мойки не опрокинулась,
  - посуда не должна мешать вращению разбрызгивателей.
- Очень маленькую посуду не следует мыть в посудомоечной машине, так как она может выпасть из лотков.

### Вынимание посуды

Чтобы избежать стекания капель с посуды из верхнего лотка на посуду в нижнем лотке, рекомендуется сначала вынуть посуду из нижнего лотка, и только потом разбирать верхний лоток.

## Чашки и стаканы

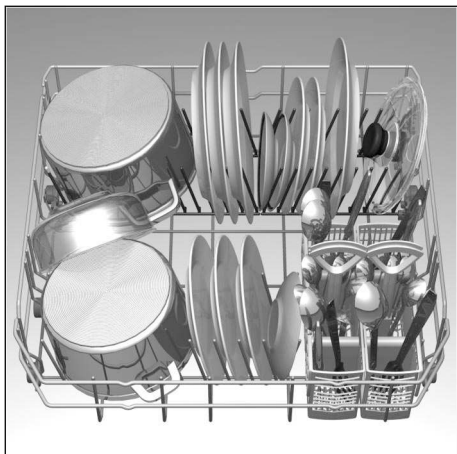
верхняя корзина для посуды 20



\* Имеется не во всех моделях

## Размещение кастрюль

нижняя корзина для посуды,  
с этажеркой 27



## Столовые приборы

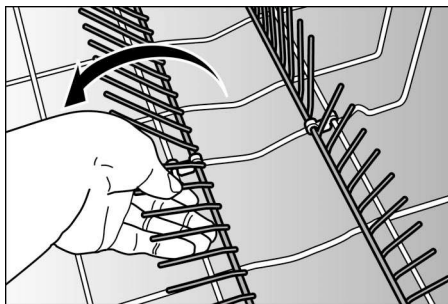
Столовые приборы всегда следует располагать, не сортируя, вогнутой стороной вниз. Тем самым струе воды будет легче добраться до отдельных вилок и ложек.

Во избежание травмирования, кладите, пожалуйста, длинные, острые предметы посуды и ножи на этажерку (имеется в некоторых моделях посудомоечных машин) или на полку для ножей (поставляется в качестве принадлежности).

## Откидные прутья корзины \*

\* в некоторых моделях

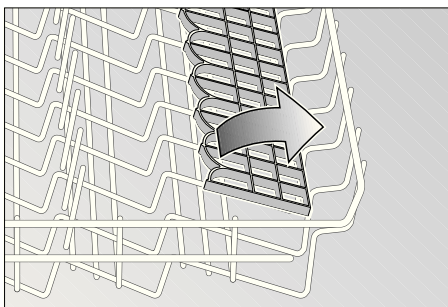
Для того, чтобы разместить кастрюли и миски более удачно, прутья можно откинуть.



## Этажерка \*

\* в некоторых моделях

Бокалы на ножках и высокие стаканы прислоняйте к краю этажерки, но не к посуде.

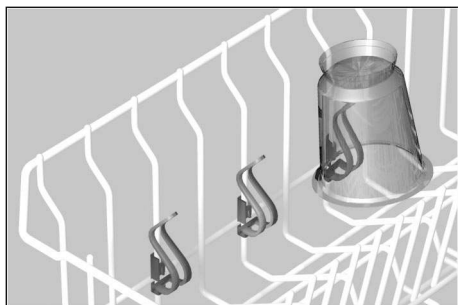


Для длинных столовых приборов, таких, как ложки для накладывания, щипцы для салата, поварешки или ножи, также найдется место на этажерке, где они не будут мешать вращению разбрызгивателей. Этажерку можно по желанию разложить или опять убрать.

### Держатель для мелкой посуды \*

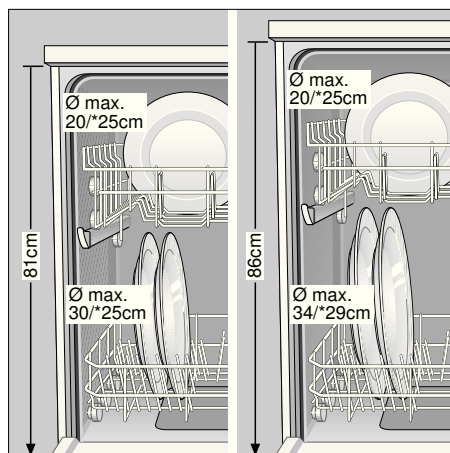
\* в некоторых моделях

Здесь можно надежно закрепить легкие предметы посуды, например, пластмассовые стаканчики, крышки и т. д.



### Регулировка корзины по высоте \*

\* в некоторых моделях

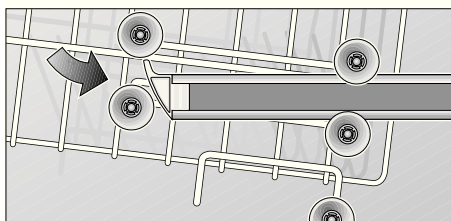
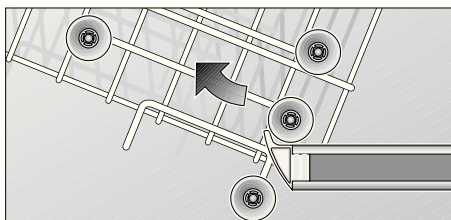


Верхнюю корзину для посуды можно при необходимости переставить выше или ниже, в зависимости от того, где нужно больше места для высокой посуды: в верхней или нижней корзинах.

В зависимости от конструкции верхней корзины Вашей посудомоечной машины Вам следует для этого выбрать один из перечисленных ниже методов:

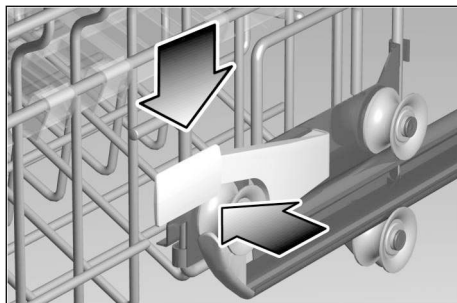
## Верхняя корзина со спаренными роликами сверху и снизу

- Потяните верхнюю корзину на себя.
- Извлеките корзину и затем вставьте ее снова в машину так, чтобы верхние и нижние ролики вошли в направляющие.

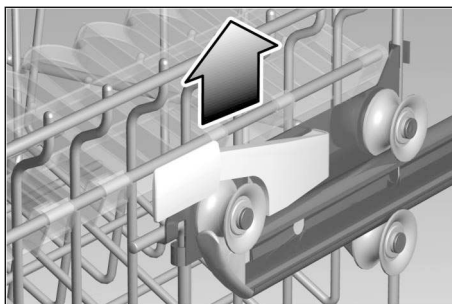


## Верхняя корзина с боковыми фиксаторами (Rackmatic)

- Извлеките верхнюю корзину из посудомоечной машины.



- Для того чтобы опустить корзину, вдавите один за другим оба фиксатора, расположенные слева и справа с наружной стороны корзины. При этом следует каждый раз крепко держать корзину рукой за край. Тем самым Вам удастся предотвратить внезапное падение корзины вниз (и «спасти» посуду от повреждения, если она уже была загружена в корзину).



- Для того чтобы поднять корзину, возьмитесь за ее край и потяните ее вверх.
- Прежде чем установить корзину на место, убедитесь, что обе ее стороны находятся на одном уровне. Иначе дверца посудомоечной машины не закроется, и верхний разбрызгиватель будет отсоединен от контура циркуляции воды.

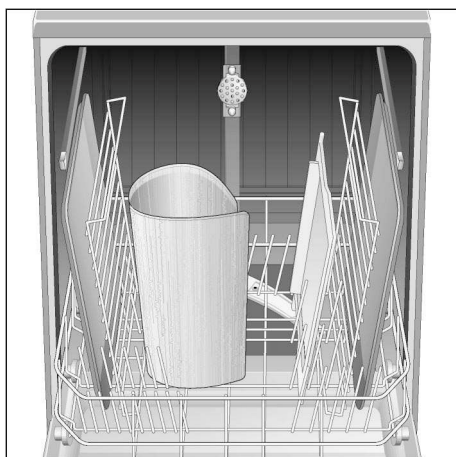
## Разбрызгивающая головка для мойки противней \*

\* в некоторых моделях

Большие противни или решетки из духового шкафа Вы можете очищать с помощью специальной разбрызгивающей головки. Для этого следует снять верхнюю корзину и установить разбрызгивающую головку, как изображено на рисунке.



Чтобы струя воды смогла добраться до всех противней, их следует располагать, как показано на рисунке (макс. 4 противня и 2 решетки).



#### Указание

Посудомоечная машина всегда должна работать с верхней корзиной или разбрызгивающей головкой для мытья противней!

## Моющее средство

### Рекомендации по выбору моющего средства

В Вашей посудомоечной машине Вы можете использовать любые имеющиеся в продаже жидкие, порошкообразные или спрессованные в таблетки моющие средства (но не средства для мытья посуды вручную!).

В настоящее время в продаже имеются три вида моющих средств:

1. с содержанием фосфатов и хлора,
2. с содержанием фосфатов, но без хлора,
3. без фосфатов и хлора.

При использовании средств без содержания фосфатов может случиться, что на посуде и на внутренних стенках машины будет образовываться белый налет. Во избежание этого придется использовать большее количество средства.

Моющие средства без содержания хлора не обладают особенно хорошими отбеливающими свойствами.

В результате темный налет на Ваших чайных чашках может после мойки остаться, а пластмассовые элементы посуды могут местами потемнеть.

Эти проблемы можно устранить,

- выбирая программу более интенсивной мойки,
- добавляя большее количество средства,
- используя хлоросодержащие моющие средства

Для мытья серебряной посуды можно использовать только

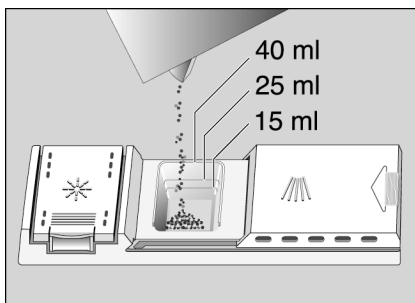
специально предназначенное для этого моющее средство (смотрите указания на упаковке).

Если у Вас возникнут какие-либо другие вопросы, то Вы можете обратиться за помощью в отдел фирмы-изготовителя, занимающийся работой с заказчиками.

### Емкость для моющего средства с дозатором

Маркировка на емкости поможет Вам залить в нее необходимое количество средства.

До нижней маркировочной линии в камеру входит 15 мл средства, до средней - 25 мл. Если емкость полностью заполнена, то в ней находится 40 мл средства.



Если отделение для моющего средства [30] еще закрыто, то, чтобы его открыть, нажмите на задвижку [28].

### Загрузка моющего средства

- Загрузите в отделение [30] средство для мытья посуды. Для того, чтобы правильно провести дозировку моющего средства, следует соблюдать указания изготовителя средства, приведенные на упаковке.



### Важное указание

Так как производимые различными фирмами-изготовителями средства для мытья посуды, спрессованные в виде таблеток, растворяются с различной скоростью, может случиться, что при выборе короткой программы мытья посуды эти средства не успеют полностью проявить свои чистящие свойства. Поэтому для коротких программ больше подходят порошкообразные средства для мытья посуды.

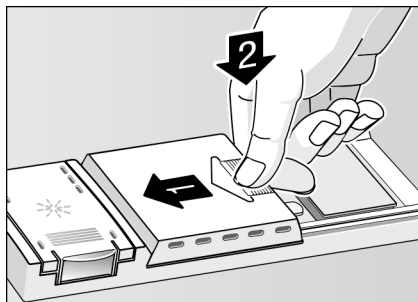
- При использовании программы «ИНТЕНСИВНОЕ МЫТЬЕ» (имеется в некоторых моделях) нанесите на дверцу машины дополнительно еще ок. 10–15 мл моющего средства. При использовании моющего средства в таблетках, положите на дверцу машины дополнительно еще одну таблетку.



### Рекомендации по экономии

Если Ваша посуда лишь слегка загрязнена, то в большинстве случаев рекомендуется загружать меньшее количество моющего средства, чем то, которое приведено в инструкции.

- Закройте емкость для моющего средства. Для этого:
  1. задвиньте крышку емкости,
  2. надавите на нее так, чтобы послышался щелчок.



- Если Вы используете моющее средство, спрессованное в виде таблеток, то прочитайте на упаковке средства, куда Вы должны эти таблетки класть (в корзину со столовыми приборами, в емкость для средства и т. д.). Следите за тем, чтобы и при использовании таблеток крышка емкости для моющего средства была плотно закрыта.

## Автоматическое мытье с использованием средства «Три в одном»

При использовании так называемых комбинированных средств для мытья посуды добавление ополаскивателя и/или специальной соли может стать излишним.

В настоящее время можно приобрести различные виды комбинированных средств для мытья посуды.

- **«Три в одном»:** эти продукты включают в себя средство для мытья посуды, ополаскиватель и специальную соль.
- **«Два в одном»:** эти продукты включают в себя средство для мытья посуды и ополаскиватель или специальную соль.

**>>> Обязательно проверьте, к какому виду продуктов относится средство для мытья посуды или комбинированное средство!**

Обязательно выполняйте указания, содержащиеся в инструкции по эксплуатации или приведенные на упаковке моющего средства.

**Программа мытья посуды автоматически изменяется таким образом, чтобы всегда достигался как можно более лучший результат мытья и сушки посуды.**

**При использовании комбинированных средств для мытья посуды следует учитывать следующие важные рекомендации:**

- От регенерирующей соли можно отказаться только, если жесткость воды не превышает 21° dH (37° fH, 26° Clarke, 3,7 ммоль/л). В этом случае нет необходимости выполнять какие-либо установки.
- Если значение жесткости воды **больше** 21° dH (37° fH, 26° Clarke, 3,7 ммоль/л), то соль следует все-таки использовать. Загрузите соль в предназначенную для нее емкость [24] и установите регулятор установки для умягчения воды на значение «6».

В сомнительном случае обратитесь, пожалуйста, на фирму, производящую средства для мытья посуды, особенно, если:

- по окончании программы посуда остается очень мокрой,
- на ней образуется накипь.



**Указание**

Оптимальные результаты мытья и сушки посуды достигаются путем использования традиционных средств для мытья посуды в сочетании с добавляемыми отдельно специальной солью и ополаскивателем.

Соблюдение указаний, приведенных в инструкции по эксплуатации или на упаковке комбинированных средств для мытья посуды, играет решающую роль в повышении эффективности этих средств.



**Указание**

Даже если светится индикация необходимости добавления ополаскивателя и/или специальной соли, программа мытья посуды с использованием средства «Три в одном» выполняется безукоризненно.

Если индикация необходимости добавления ополаскивателя [7] или специальной соли [6] Вам мешает и Вы хотите ее выключить, то поступайте следующим образом:

**Включение или выключение индикации необходимости добавления ополаскивателя\***

\*в некоторых моделях

Если Вы используете моющее средство с интегрированным ополаскивателем, то в этом случае можно выключить индикацию необходимости добавления ополаскивателя [7].

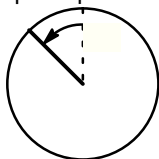
- Закройте дверцу.
- Нажмите кнопку [A] и не отпускайте ее.
- Нажимайте на главный выключатель [1] до тех пор, пока не загорится цифровой дисплей.
- Отпустите обе клавиши. На дисплее [8] появится индикация ! (индикация необходимости добавления ополаскивателя включена), и кнопка [A] замигает.
- Нажимая на кнопку [A], Вы можете выключить [7] или включить ! индикацию необходимости добавления ополаскивателя.
- Выключите машину с помощью главного выключателя [1];

Установка останется в памяти машины.

«Не забудьте снова включить индикацию необходимости добавления ополаскивателя, если Вы начнете пользоваться моющим средством без ополаскивателя!»

## **Выключение и включение индикации необходимости добавления соли / установки для умягчения воды**

- Закройте дверцу
- Поверните ручку выбора программ , находящуюся в положении стрелки часов в полдень, влево, против хода часовой стрелки, до следующего фиксированного положения.



- Включите машину, нажав главный выключатель  и не отпуская его в течение мин. 3 секунд. На цифровом дисплее  появится актуальное установленное значение жесткости воды, и мигает индикация необходимости добавления соли  (на заводе-изготовителе было установлено значение жесткости воды 4).
- Чтобы изменить установку: поверните ручку выбора программ . Вы можете выбрать одно из значений от 0 до 7 в зависимости от жесткости используемой Вами воды.

- Выключите машину с помощью главного выключателя . Установленное значение теперь записано в память машины.

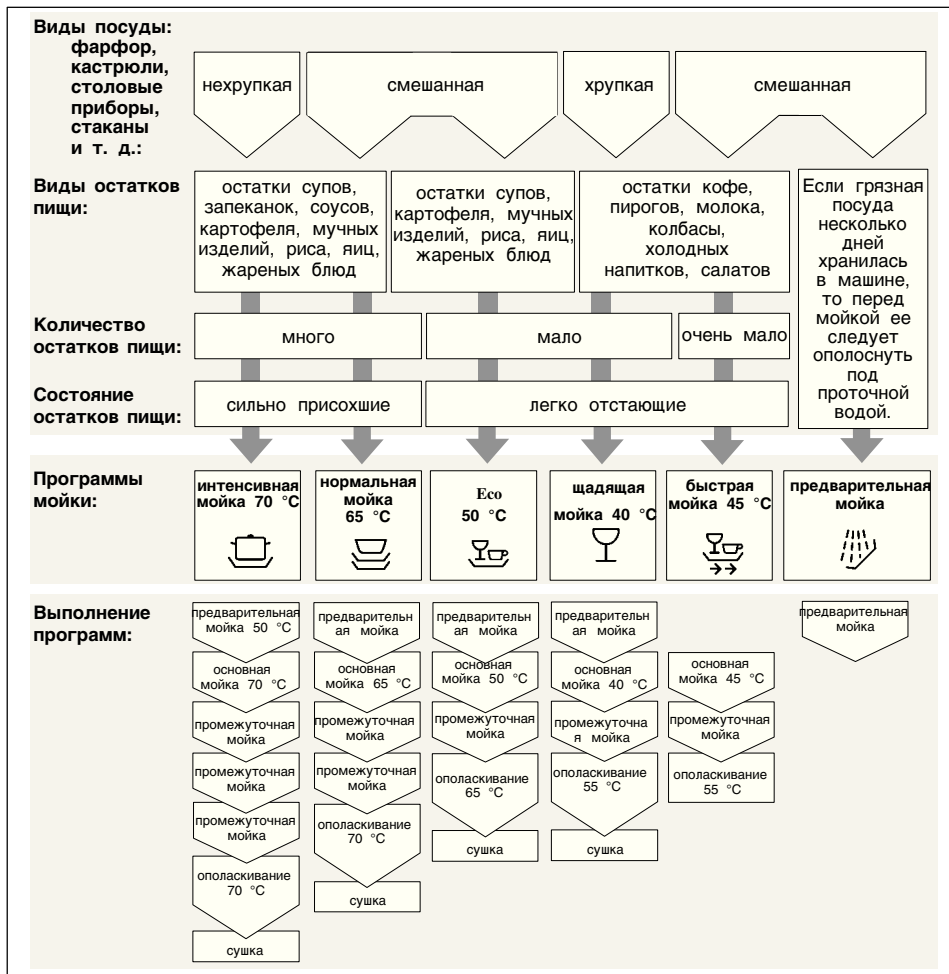


### **Указание**

Если Вы пользуетесь средством для мытья посуды и отдельно добавляемым ополаскивателем или хотите перейти с комбинированного средства на традиционное, то не забывайте, что индикация необходимости добавления ополаскивателя должна быть включена и установка для умягчения воды правильно настроена на жесткость используемой воды.

## Обзор программ

В этом перечне приведено максимально возможное количество программ. Программы, имеющиеся в Вашей посудомоечной машине, Вы найдете на панели обслуживания машины.



## Выбор программы

Учитывая вид посуды и ее количество, а также состояние остатков пищи, Вы можете, используя обзор программ, точно подобрать подходящую программу мойки.

Относящиеся к программе параметры Вы найдете в краткой инструкции по эксплуатации.

## Мойка посуды



### Рекомендации по экономии

Если машина не полностью загружена, то в большинстве случаев следует выбирать менее интенсивную программу, чем та, которая указана в инструкции.

### Параметры программ

Параметры программ Вы найдете в краткой инструкции. Они были определены при эксплуатации машины в нормальных условиях. Из-за

- различного количества посуды,
- колебаний температуры подаваемой в машину воды,
- давления воды,
- температуры окружающей среды,
- значения напряжения в сети
- и допусков таких параметров, как, например, температура, количество воды и пр., обусловленных конструкцией машины,

фактические параметры программ могут значительно отличаться от теоретических.

Значения расхода воды определялись для установочного значения жесткости воды, равного двум.

### Аква-сенсор \*

\* в некоторых моделях

Аква-сенсор - это оптический измерительный прибор, с помощью которого определяется мутность промывочной воды. С помощью светодатчика можно определить степень загрязненности воды растворенными в ней, например, остатками яиц, жиров, овсяных хлопьев и пр.

Активирование аква-сенсора происходит с помощью специальной программы. Если аква-сенсор активирован, то «чистая» промывочная вода может быть использована для следующего этапа мытья посуды, и / или подобрана более подходящая температура воды. Если степень загрязненности воды выше нормы, то она сливается и заменяется чистой водой. Таким образом, при «незначительной» загрязненности посуды расход воды уменьшается приблизительно на 4 литра.

### Включение посудомоечной машины

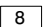
- Закройте дверцу.
- Полностью откройте водопроводный кран.
- Поверните ручку выбора программ  и установите ее напротив необходимой Вам программы.
- Включите машину с помощью главного выключателя .
- На цифровом дисплее  появляется предположительная продолжительность программы.
- Программа включается автоматически.

## Индикация остаточного времени

После запуска программы на дисплее появляется ее ожидаемая продолжительность.

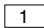
На продолжительность выполнения программы влияют температура воды, количество посуды, а также степень ее загрязнения. В результате изменения этих параметров продолжительность (в зависимости от выбранной программы) может также сильно изменяться. Так как влияние перечисленных выше параметров распознается машиной только во время выполнения программы, то в результате этого могут возникать значительные отклонения по времени.

## Окончание программы

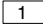
Программа окончена, если на световом табло  появляется .

## Выключение машины

Через несколько минут после окончания программы:

- выключите машину, нажав на главный выключатель ,
- закройте водопроводный кран (отпадает в случае с моделями с Aqua-Stop),
- после охлаждения посуду можно вынимать.

## Прерывание программы


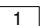
- Нажмите на главный выключатель .
- Индикаторная лампочка погаснет. Программа остается в памяти машины.

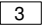
В случае подачи в машину горячей воды из водопровода или если вода в машине уже нагрелась, и после этого была открыта дверка машины, то ее следует сначала на несколько минут прислонить и только после этого плотно закрыть.

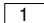
В противном случае дверка может отскочить в результате быстрого расширения паров воды внутри машины.

- Для того, чтобы продолжить программу, нужно снова нажать на главный выключатель.

## Окончательное прерывание программы (Reset)

- Только при нажатом главном выключателе:  
Поверните ручку выбора программ и установите ее в положение Reset. Примерно через 3 секунды на цифровом дисплее появится индикация .
- Программа выполняется в течение примерно одной минуты.
- По ее окончании выключите машину с помощью главного выключателя .

Для повторного запуска машины поверните ручку выбора программ  и установите ее напротив необходимой Вам программы.

Включите машину с помощью главного выключателя .

Программа включается автоматически.

## Смена программ

В течение 2 минут после начала выполнения программы ее еще можно заменить на новую.

Если новая программа была задана позже, то начавшийся этап первой программы (например, основная мойка) будет выполнен до конца.

Появившееся на табло новое значение времени складывается из времени выполнения первого этапа предыдущей программы и оставшегося времени выполнения вновь выбранной программы.

## Интенсивная сушка \*

\* в некоторых моделях

Путем активирования функции «Интенсивная сушка» Вы повышаете температуру воды при ополаскивании во всех программах мытья посуды и, тем самым, улучшаете результат сушки. (Следите за тем, чтобы при повышенной температуре не пострадала посуда, не слишком устойчивая к воздействию горячей воды.)

- Закройте дверцу.
- Держа кнопку **[B]** нажатой, включите машину с помощью главного выключателя **[1]**.
- Отпустите обе клавиши. На цифровом дисплее **[8]** появится индикация **|** (вкл.) или **!** (выкл.), и кнопка **[B]** замигает.
- Чтобы изменить установку, нажмите на кнопку **[B]**.
- Выключите посудомоечную машину с помощью главного выключателя **[1]**: установка останется в памяти машины.

## Дополнительные функции

\* В некоторых моделях, устанавливается с помощью кнопок для выбора дополнительных функций **[4]**.



### Замачивание \*

Дополнительная программа «Замачивание» выполняется перед основной программой мойки. При выполнении этой программы находящиеся в нижней корзине кастрюли, миски и пр. замачиваются и предварительно прополаскиваются. Если Вы хотите замочить посуду, то перед запуском программы мойки нажмите на клавишу «Замачивание». В этом случае рекомендуется добавить приблизительно 5 г моющего средства в емкость, расположенную в дверце машины.



### Укорочение времени \*

Путем нажатия на клавишу «Укорочение времени» фазы сушки и время мойки укорачиваются. Из-за укорочения времени результаты процессов ополаскивания и сушки немного ухудшаются.



### Мойка посуды только в верхней корзине \*

Если вся грязная посуда (например, стаканы, чашки и тарелки) помещается в верхнюю корзину, то Вам следует выбрать программу «Мойка в верхней корзине». При мойке посуды только в верхней корзине нижняя должна оставаться пустой. Средства для полоскания берите немного меньше, чем его требуется в случае мойки большого количества посуды, то есть когда машина полностью наполнена.



## Мойка только в нижней корзине \*

Если вся грязная посуда (например, тарелки, кастрюли, миски) помещается в нижнюю корзину, то Вам следует выбрать программу "Мойка в нижней корзине". При мойке посуды только в нижней корзине верхняя должна оставаться пустой. Средства для полоскания берите немного меньше, чем его требуется в случае мойки большого количества посуды, то есть когда машина полностью наполнена.



## Предварительная

h.

### установка времени \*

Вы можете по-шагово (один шаг - один час) установить задержку запуска программы на установленное время, максимум на 19 часов.

- Включите машину.
- Нажимайте на клавишу предварительной установки времени до тех пор, пока на цифровом дисплее 8 не появится индикация **ih**.
- Затем опять нажимайте на ту же клавишу до тех пор, пока на цифровом дисплее не появится необходимое Вам время задержки запуска программы.
- Для стирания установки нажимайте на клавишу предварительной установки времени задержки запуска программы до тех пор, пока на цифровом дисплее не появится индикация **Oh**.

До запуска программы Вы можете при желании заменить ее на любую другую.

## Техобслуживание и уход

Регулярные проверки и техобслуживание Вашей посудомоечной машины помогут Вам избежать неисправностей. Это сэкономит Вам деньги и нервы. Поэтому время от времени Вам необходимо внимательно осматривать Вашу машину.

### Общее состояние машины

- Проверьте, нет ли на коромыслах отложений жира и накипи.

Если Вы найдете такие отложения, то:

- Загрузите моющее средство в предназначенное для него отделение. Запустите пустую машину, выбрав программу мытья посуды с наивысшей температурой нагрева воды.

Для чистки посудомоечной машины следует использовать только специально предназначенные для этого чистящие средства.

- Чтобы удалить отложения, уплотнение дверцы следует регулярно протирать влажной тряпкой.

Никогда не используйте для чистки Вашей посудомоечной машины пароочистители. Изготовитель машины не несет никакой ответственности за возникшие в противном случае неисправности.

Регулярно проводите влажную протирку передней панели машины и панели управления; для этого достаточно воды и немного средства для мытья посуды вручную. Лучше не пользоваться губками с шероховатой поверхностью и абразивными чистящими средствами, так как оба этих средства для чистки могут оставить царапины на поверхности машины.



### Внимание!

Никогда не используйте другие хлорсодержащие чистящие средства для бытовых нужд!  
Это опасно для здоровья!

### Соль для смягчения воды

- Следите за показаниями индикации [6], сигнализирующей об уровне наполнения емкости солью. При необходимости соль следует досыпать.

### Средство для полоскания

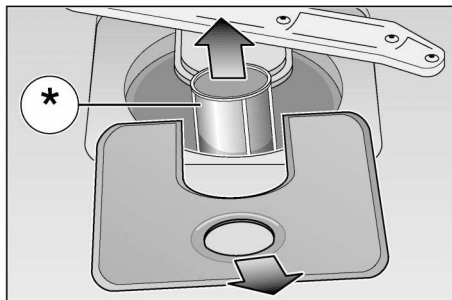
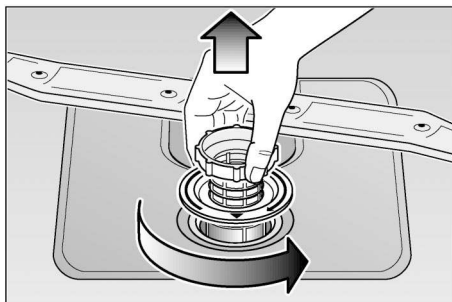
- Когда на панели управления [7] загорается индикатор нехватки ополаскивателя, то ополаскиватель необходимо снова залить.

### Фильтры

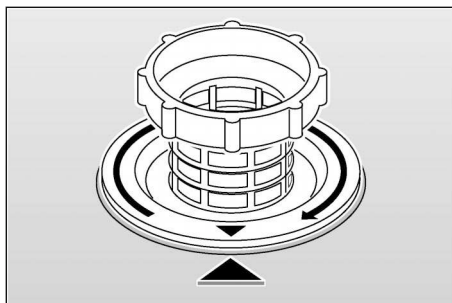
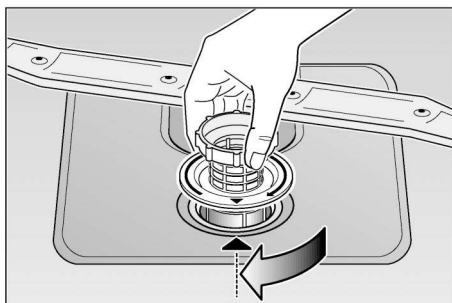
На фильтрах осаждаются крупные остатки пищи [25], которые могут засорить насос. Данные загрязнения засоряют так же время от времени сами фильтры.

Фильтрующая система состоит из цилиндрического фильтра, плоского фильтра для тонкой очистки и дополнительно, в зависимости от типа машины, микрофильтра (\*).

- После каждой мойки фильтры желательно контролировать на наличие загрязнений.
- После вывинчивания цилиндрического фильтра можно вытащить все оставшиеся фильтры, удалить с них остатки пищи и промыть под проточной водой.



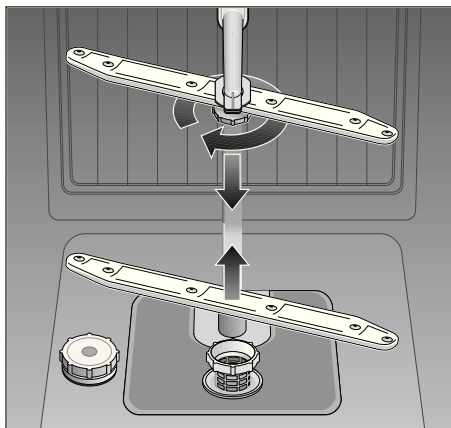
- Так проводится сборка: вставьте фильтр тонкой очистки на место и зафиксируйте его, вкрутив фильтрующий цилиндр.



## Разбрызгиватели

Отверстия и подшипники разбрызгивателей [22] и [23] могут забиться накипью и другими загрязнениями, приносимыми водой. Поэтому необходимо принимать следующие меры:

- постоянно контролировать, не забились ли отверстия разбрызгивателей остатками пищи,
- при необходимости нижний разбрызгиватель [23] снимите через верх,
- верхний разбрызгиватель [22] открутите,
- промойте оба разбрызгивателя под проточной водой,



- разбрызгиватели снова наденьте и зафиксируйте или прочно прикрутите.

## Насос для откачивания сточной воды \*

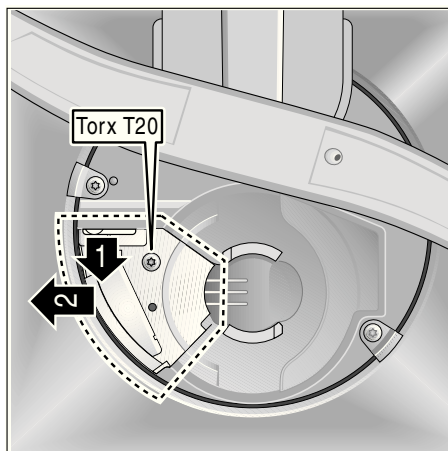
\* в некоторых моделях

Крупные остатки пищи в промывочной воде, которые не были отфильтрованы фильтрами, могут засорить насос для откачивания сточной воды.

В результате вода будет собираться над фильтром.

В этом случае действуйте следующим образом:

- Сначала в обязательном порядке отключите машину от электросети.
- вычерпайте накопившуюся воду,
- выньте фильтры [25],
- открутите винт (Torx T 20) на крышке насоса и снимите ее,
- проверьте, нет ли внутри насоса посторонних предметов; если таковые имеются, то их следует удалить,
- установите на место крышку насоса и зафиксируйте ее,
- фильтры снова вставьте и зафиксируйте.



## Поиск неисправностей

### Как самостоятельно устранить мелкие неисправности

Как показывает опыт, большинство неисправностей, возникающих ежедневно в процессе эксплуатации машины, Вы можете устранить самостоятельно, не вызывая службу сервиса. Таким образом Вы, во-первых, избежите ненужных расходов, во-вторых, моечная машина снова будет в Вашем распоряжении. Приведенные ниже рекомендации помогут Вам найти причину возникновения неисправностей.

### Неполадки

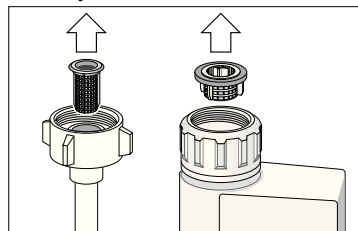


#### Внимание

Не забывайте: ремонт машины должен проводиться только квалифицированным специалистом. Если возникнет необходимость в замене какой-либо детали, то проследите, пожалуйста, чтобы использовались только фирменные запчасти. В результате неквалифицированного ремонта или использования не фирменных запчастей не исключено, что пользователю будет нанесен значительный материальный ущерб, и его жизнь может оказаться в опасности.

### ...при включении

- **Машина не начинает работать.**
  - Предохранитель не в порядке.
  - Штепсельная вилка не вставлена в розетку.
  - Дверца машины не полностью закрыта.
  - Не открыт водопроводный кран.
  - Фильтр в шланге подачи воды засорился.  
Выключите посудомоечную машину и извлеките вилку из розетки. Закройте водопроводный кран. После этого проведите чистку фильтра, находящегося в элементе присоединения подающего шланга. В заключение снова подключите машину к электросети, откройте водопроводный кран и включите посудомоечную машину.



### Неполадки в самой машине

- **Нижний разбрызгиватель поворачивается с трудом.**
  - Разбрызгиватель заблокирован мелкой посудой или остатками пищи.
- **Крышка на емкости с моющим средством не закрывается.**
  - Мерная емкость переполнена.
  - Механизм закрывания не срабатывает из-за налипших остатков моющего средства.

- **После запуска машины мигают контрольные лампочки.**
    - Программа не выбрана.
  - **Остатки моющего средства прилипли к стенкам емкости для подачи средства в машину.**
    - При засыпании моющего средства стенки емкости были влажными (средство следует засыпать только в сухую емкость).
  - **По окончании мытья посуды контрольные лампочки не гаснут.**
    - Машина еще включена.
  - **Светится индикация «Проверьте подачу воды» 5.**
    - Закрыт водопроводный кран.
    - Отключили воду.
    - Засорился фильтр в подающем шланге.
    - Перегнут подающий шланг.
  - **Индикация необходимости добавления ополаскивателя или соли не светится.**
    - Индикация необходимости добавления ополаскивателя выключена (смотрите раздел «Автоматическое мытье с использованием средства «Три в одном»»).
    - Индикация необходимости добавления специальной соли выключена (смотрите раздел «Автоматическое мытье с использованием средства «Три в одном»»).
  - **По окончании программы в машине остается стоять вода.**
    - Сливной шланг засорился или перегнулся.
    - Насос для слива загрязненной воды заблокирован.
    - Фильтры засорились.
    - Программа еще не окончена. Дождитесь окончания программы (на цифровом дисплее должен появиться «0»).
    - Активируйте функцию «Куыуе».
- ### Неполадки при мойке
- **Необычайно сильное пенообразование.**
    - Вместо средства для полоскания в машину было залито средство для мытья посуды вручную.
    - просыпанное мимо специального отсека моющее средство при мытье посуды может способствовать образованию чрезмерного количества пены, поэтому следует удалять его тряпочкой.
  - **Машина останавливается во время процесса мойки.**
    - Отключили электроэнергию.
    - Отключили воду.
  - **При работе машины слышны звуки ударов.**
    - Разбрызгиватель ударяется о посуду.
  - **Машина при работе стучит.**
    - Посуда в машине расположена неправильно.

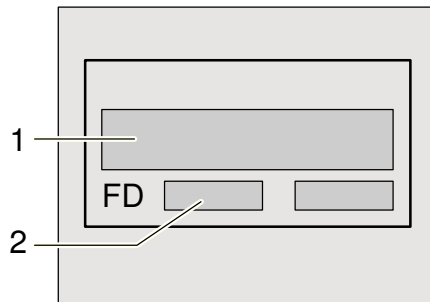
- **В клапанах наполнения слышны звуки ударов.**
  - Данные шумы связаны с прокладкой водопровода, что не оказывает на работу машины никакого влияния. Устранить данные шумы невозможно.
- ... **на посуде**
- **Кое-где на посуде видны присохшие остатки пищи.**
  - Посуда была неправильно расположена, поэтому струи воды не могли попасть на ее поверхность.
  - Корзина для посуды была переполнена.
  - Элементы посуды были наложены друг на друга.
  - Было загружено слишком мало средства для мытья посуды.
  - Была выбрана программа не слишком интенсивного мытья посуды.
  - Коромысла не могли свободно вращаться, так как посуда этому препятствовала.
  - Отверстия в коромыслах забиты остатками пищи.
  - Засорились фильтры.
  - Фильтры вставлены неправильно.
  - Насос для слива загрязненной воды заблокирован.
- **Изменение цвета пластмассовой посуды.**
  - Было загружено слишком мало средства для мытья посуды.
- **На посуде кое-где остаются белые пятна, на стаканах - налет молочного цвета.**
  - Было загружено слишком мало средства для мытья посуды.
  - Установлен слишком низкий расход средства для ополаскивания.
  - Несмотря на высокую жесткость воды, в машину не была загружена специальная соль.
  - Устройство для умягчения воды настроено на добавление в воду слишком малого количества специальной соли.
  - Крышка емкости с солью закручена неплотно.
  - Использовалось моющее средство без содержания фосфатов, попробуйте для сравнения воспользоваться фосфатсодержащим средством для мытья посуды.
- **Посуда не высыхает.**
  - Была выбрана программа без сушки.
  - Установлен слишком низкий расход средства для ополаскивания.
  - Посуда была слишком рано извлечена из машины.
- **Стаканы становятся мутными.**
  - Установлен слишком низкий расход средства для ополаскивания.
- **Налет от чая или следы губной помады отмылись не полностью.**
  - Средство для мытья посуды обладает слишком слабыми отбеливающими свойствами.
  - Была установлена слишком низкая температура воды для мытья посуды.

- **Следы ржавчины на столовых приборах.**
  - Столовые приборы не достаточно коррозионноустойчивы.
  - В воде для мытья посуды слишком высокое содержание специальной соли.
    - Крышка емкости с солью закручена неплотно.
    - При загрузке было просыпано слишком много соли.
- **Стаканы становятся абсолютно непрозрачными и изменяют свою окраску, снять с них налет не удается.**
  - Было загружено неподходящее средство для мытья посуды.
  - Стаканы не предназначены для мытья в посудомоечной машине.
- **На стаканах и столовых приборах остаются свили, на стекле появляется металлический блеск.**
  - Установлен слишком высокий расход средства для ополаскивания.

## Когда следует обращаться в службу сервиса

Если Вам не удалось самостоятельно устранить возникшие неполадки, то в этом случае следует обратиться в службу сервиса. Адрес ближайшего центра сервисного обслуживания Вы найдете в приложенном списке. При вызове наладчика назовите, пожалуйста, номер машины (1) и заводской номер (2), приведенные

в фирменной табличке на дверке машины.



### Внимание

Обратите внимание, что визит специалиста Сервисной службы в случае неисправностей из-за неправильного использования прибора или при возникновении одной из описанных неполадок не является бесплатным даже во время срока действия гарантии.

## Указания

### Указания относительно сравнительных испытаний

Условия проведения сравнительных испытаний Вы найдете в приложении «Указания относительно сравнительных испытаний». Значения параметров расхода для соответствующих программ приведены в краткой инструкции по эксплуатации.

### Общая информация

- Если встроенные посудомоечные машины и машины, устанавливаемые по принципу утопленного монтажа, будут позднее эксплуатироваться как отдельно стоящие аппараты, то в этом случае должны быть приняты меры по защите их от опрокидывания, например, путем крепления машин к стене винтами или установки их под сплошной рабочей плитой, концы которой соединены винтами с соседними шкафами.
- Только для машин для швейцарского рынка: Машину можно без дополнительных приспособлений установить между деревянными или пластмассовыми стенками ячейки кухонного гарнитура. Если машина подключается к сети не через розетку, то, для выполнения соответствующих указаний по технике безопасности, монтер, выполняющий установку машины, должен предусмотреть разъединительное устройство с расстоянием между контактами мин. 3 мм.

## Монтаж

Для того чтобы посудомоечная машина могла безупречно функционировать, она должна быть квалифицированно подключена. Данные, касающиеся подающего и сливного шлангов, а также параметры электроподключения должны соответствовать требуемым критериям, приведенным в следующих разделах или в инструкции по монтажу.

Процесс монтажа должен проводиться в приведенной ниже очередности:

- контроль машины при получении,
- установка,
- подключение к системе канализации,
- подключение к водопроводу,
- электроподключение.

### Поставка

На заводе-изготовителе Ваша посудомоечная машина была тщательно проверена на безупречность функционирования. После испытаний на ее поверхности могли остаться водяные пятна, которые исчезнут после первого мытья посуды.

### Установка

Необходимые данные относительно габаритов машины приведены в инструкции по монтажу. С помощью регулируемых по высоте ножек установите машину в вертикальное положение. При этом проследите за тем, чтобы она стояла устойчиво.

## Подключение к системе канализации

Рабочие операции описаны в инструкции по монтажу. При необходимости установите сифон со сливным патрубком. С помощью имеющихся в комплекте поставки крепежных принадлежностей присоедините сливной шланг к патрубку сифона. Проследите, пожалуйста, чтобы сливной шланг не был перегнут, сдавлен или чтобы он не переплелся. (Следите также за тем, чтобы отверстие для слива воды не было закрыто пробкой!).

## Подключение к водопроводу

Согласно указаниям, приведенным в инструкции по монтажу, с помощью имеющихся в комплекте поставки крепежных принадлежностей присоедините подающий шланг к водопроводному крану. Проследите, пожалуйста, чтобы подающий шланг не был перегнут, сдавлен или чтобы он не переплелся.

При замене старой машины на новую всегда следует заменять и подающий шланг, используемый для подключения машины к водопроводу, старый шланг для этой цели больше использовать нельзя.

### Давление воды

Давление воды должно составлять минимум 0,05 МПа (0,5 бар) и максимум 1 МПа (10 баров). При более высоком давлении воды рекомендуется использовать редукционный клапан.

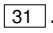
### Расход воды


Расход воды должен составлять минимум 10 л/мин.

### Температура воды

Предпочтительно подавать в машину холодную воду. Если будет подаваться горячая вода, то температура ее не должна превышать 60 °С.

## Электроподключение

Посудомоечную машину следует подключать к установленной согласно предписаниям розетке переменного тока с защитным проводом и напряжением 230 В. Информация о необходимых предохранителях приведена на фирменной табличке . Сетевая розетка должна располагаться неподалеку от машины и быть хорошо доступной. Какие-либо изменения в системе электроподключения разрешается выполнять только квалифицированному специалисту.


Если есть необходимость в автоматическом предохранительном выключателе, действующем при появлении тока утечки, то следует устанавливать только тип выключателей, которые имеют обозначение . Так как только такой предохранительный выключатель с гарантией отвечает требованиям действующих в настоящее время Предписаний.

## Разборка

Также и здесь важно соблюдать порядок действий: в самую первую очередь машину всегда следует отключать от сети электропитания. Извлеките вилку из розетки. Отключите подачу воды. Отсоедините машину от канализационной системы и системы снабжения свежей водой. Выкрутите крепежные винты, расположенные под рабочей плитой. Снимите цокольную панель, если таковая имеется. Извлеките посудомоечную машину, осторожно подтягивая при этом шланг.

## Транспортировка

Слейте воду из машины. Закрепите подвижные детали. Машину можно транспортировать только в вертикальном положении.

- Если машина будет транспортироваться в горизонтальном положении, то остатки воды могут попасть в систему управления, что в дальнейшем часто приводит к сбоям при выполнении программ.
- Машина должна опорожняться путем выполнения следующих операций:
  - Откройте водопроводный кран
  - Закройте дверцу.
  - Выберите программу ECO.
  - Включите машину с помощью главного выключателя. На цифровом дисплее появится продолжительность программы в минутах.
  - Подождите, пока не пройдут примерно 4.
  - Поверните ручку выбора программ и установите ее в положение Reset.
  - На цифровом дисплее появится индикация .
  - По истечении еще одной минуты выключите машину.
  - Закройте водопроводный кран.

## Защита машины от низких температур

Если посудомоечная машина установлена в помещении, где температура воздуха опускается ниже 0 °C (например, на даче), то Вы должны полностью слить из нее воду (см. раздел „Транспортировка“). Закройте водопроводный кран, отсоедините подводящий шланг и слейте остатки воды.

## Утилизация

### Указания по утилизации

Отслужившие свой срок посудомоечные машины - это не бесполезный мусор! Благодаря экологичной утилизации, из них можно получить дорогостоящее сырье.

Извлеките из розетки штепсельную вилку старой посудомоечной машины. Отрежьте сетевой шнур с вилкой и уберите его подальше. Сломайте замок дверцы и предохранительное устройство (если таковое имеется). Этим Вы предотвратите возможность того, что играющие дети закроются внутри машины, подвергнув тем самым свою жизнь опасности. Перед отправкой машины к Вам она была снабжена защитной упаковкой. Весь упаковочный материал изготовлен из экологически чистых веществ и пригоден для вторичного использования. Внесите, пожалуйста, и Вы свой вклад в дело защиты окружающей среды и сдайте упаковочные материалы на утилизацию. Все детали машины, изготовленные из синтетических материалов, имеют интернационально нормированную аббревиатуру материала (например, "PS" для полистирола). Это дает возможность при утилизации машины разделить отходы по сортам материалов, что вносит дополнительный вклад в дело защиты окружающей среды. Информацию об актуальных методах утилизации отходов Вы можете получить в торговой организации, где Вы приобрели Вашу посудомоечную машину, или в органах коммунального управления по месту Вашего жительства.

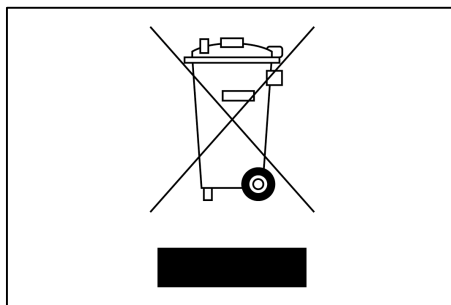
## Утилизация упаковки

- Сдайте, пожалуйста, упаковку на утилизацию в специальный приемный пункт.  
Никогда не позволяйте детям играть с упаковкой, так как они могут задохнуться, закрывшись в складных картонных коробках или запутавшись в упаковочной пленке.
- Гофрированный упаковочный картон изготовлен почти полностью из макулатуры.
- Пенопласт для фасонных деталей упаковки был изготовлен из стиропора без использования фторхлоруглеводородов (FCKW).
- Упаковочная пленка из полиэтилена изготовлена частично из сырья, полученного путем вторичной переработки отходов.
- Деревянные рамы (если таковые имеются) изготовлены из остатков древесины и не подвергались химической обработке.
- Обязочный материал (если таковой имеется) изготовлен из полипропилена.

## Утилизация отслуживших свой срок бытовых приборов

- Во избежание несчастных случаев, сразу же приводите отслужившие свой срок бытовые приборы в негодность.
- Сдайте посудомоечную машину на утилизацию, проводимую согласно соответствующим предписаниям.

Дети могут запереться в посудомоечной машине (опасность удушья) или оказаться из-за нее в других опасных для жизни ситуациях. Поэтому извлеките вилку машины из розетки, отрежьте сетевой шнур и уберите его подальше. Замок дверцы следует сломать, чтобы она больше не закрывалась.

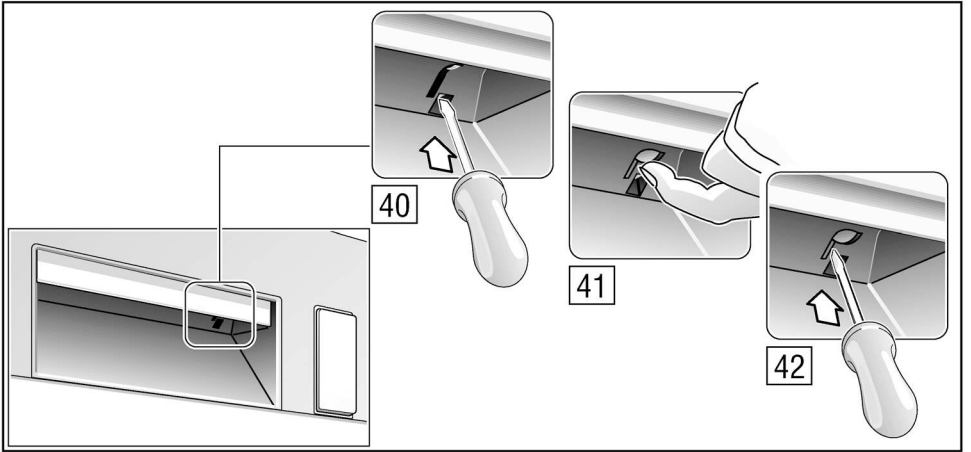


Данный прибор имеет отметку о соответствии европейским нормам 2002/96/EG утилизации электрических и электронных приборов (waste electrical and electronic equipment - WEEE). Данные нормы определяют действующие на территории Евросоюза правила возврата и утилизации старых приборов.





**ru** Право на внесение изменений оставляем за собой



# Гарантия на систему «Aqua-Stop».

(отпадает в случае с машинами без системы «Aqua-Stop»)

Дополнительно к праву покупателя на гарантийное обслуживание, вытекающему из договора о покупке, и дополнительно к нашей гарантии на машину фирма обязуется возместить ущерб на следующих условиях:

1. Если из-за дефектной системы «Aqua-Stop» в результате затопления пользователю был причинен материальный ущерб, то мы обязуемся его возместить.
2. Данная гарантия действительна в течение всего срока службы машины.
3. Условием выполнения гарантийных обязательств является квалифицированная установка и подключение машины с системой «Aqua-Stop» с соблюдением указаний нашей инструкции. Имеется в виду, что удлинители системы «Aqua-Stop» (фирменные принадлежности) также были присоединены квалифицированным специалистом. Наша гарантия не распространяется на поврежденные подающий шланг и арматуру, расположенные перед системой «Aqua-Stop», крепящейся к водопроводному крану.
4. Машины с системой «Aqua-Stop» не нуждаются в присмотре во время работы, так же как и нет необходимости в закрывании водопроводного крана. Только в случае продолжительного отсутствия, например, на время многонедельного отпуска, водопроводный кран следует закрыть.

Robert Bosch Hausgeräte GmbH  
Carl-Wery-Straße 34  
81739 München

Чтобы связаться непосредственно с фирмой-производителем, позвоните по телефону или пошлите факс, набрав номер, приведенный в перечне Служб сервиса, входящем в комплект поставки посудомоечной машины.

**Bosch Info-Team:**  
DE Tel. 0180 / 5 30 40 50 (EUR 0,12/Min. DTAG)  
AT Tel. 0660 / 59 95

Internet:  
<http://www.bosch-hausgeraete.de>

9000 **104977** ru (8506)  
1G01UT 630N