



Встраиваемая печь НВ.10В..., НВ10В...



**BOSCH**

[ru] Правила пользования

|   |           |  |           |
|---|-----------|--|-----------|
| <b>Важные правила техники безопасности</b> .....                                  | <b>2</b>  | Защитный колпак лампы.....   | 10        |
| Причины повреждений.....  | 3         | <b>Сервисная служба</b> .....  | <b>10</b> |
| <b>Ваш новый духовой шкаф</b> .....   | <b>4</b>  | Номер E и номер FD.....  | 10        |
| Панель управления.....  | 4         | <b>Рекомендации по экономии электроэнергии и охране окружающей среды</b> ..... | <b>11</b> |
| Переключатель выбора функций.....   | 4         | Экономия электроэнергии.....   | 11        |
| Регулятор температуры.....  | 5         | Правильная утилизация упаковки.....  | 11        |
| Внутренние элементы духового шкафа.....   | 5         | <b>Протестировано для Вас в нашей кухне-студии</b> .....                       | <b>11</b> |
| <b>Принадлежности</b> .....   | <b>5</b>  | Пироги и выпечка.....  | 11        |
| Установка противней и решеток.....  | 5         | Практические советы по выпеканию.....  | 13        |
| Специальные принадлежности.....   | 6         | Мясо, птица, рыба.....   | 14        |
| <b>Перед первым использованием</b> .....  | <b>6</b>  | Рекомендации по жарению в гриле.....   | 16        |
| Нагревание духового шкафа.....  | 6         | Запеканки, суфле, тосты.....   | 16        |
| Очистка противней и решеток.....  | 6         | Полуфабрикаты.....   | 16        |
| <b>Настройка духового шкафа</b> .....   | <b>7</b>  | Особые блюда.....  | 17        |
| Режим нагрева и температура.....  | 7         | Приготовление варенья.....   | 18        |
| <b>Уход и очистка</b> .....   | <b>7</b>  | <b>Контрольные блюда</b> .....   | <b>19</b> |
| Моющие средства.....  | 7         | Выпекание.....   | 19        |
| Функция подсветки.....  | 8         | Зажаривание на гриле.....  | 19        |
| Снятие и установка опорных решеток (направляющих) с правой и с левой стороны..... | 8         |  |           |
| Снятие и установка дверцы духового шкафа.....                                     | 8         |  |           |
| Снятие и установка стёкол дверцы.....   | 9         |  |           |
| <b>Что делать в случае неисправности</b> .....                                    | <b>10</b> |  |           |
| Таблица неполадок.....  | 10        |  |           |
| Замена лампочки в духовом шкафу.....  | 10        |  |           |

Более подробную информацию о продукции, принадлежностях, запасных частях и службе сервиса можно найти на официальном сайте [www.bosch-home.com](http://www.bosch-home.com) и на сайте интернет-магазина [www.bosch-eshop.com](http://www.bosch-eshop.com)

## **Важные правила техники безопасности**

Внимательно прочитайте данное руководство. Оно поможет вам научиться правильно и безопасно пользоваться прибором. Сохраняйте руководство по эксплуатации и инструкцию по монтажу для дальнейшего использования или для передачи новому владельцу.

Данный прибор предназначен исключительно для встраивания. Соблюдайте специальные инструкции по монтажу.

Распакуйте и осмотрите прибор. Не подключайте прибор, если он был поврежден во время транспортировки.

Подключение прибора без штепсельной вилки должен производить только квалифицированный специалист. Повреждения из-за неправильного подключения приводят к снятию гарантийных обязательств.

Этот прибор предназначен только для домашнего использования. Используйте прибор только для приготовления блюд и напитков. Следите за прибором во время его работы. Используйте прибор только в закрытом помещении.

Данный прибор предназначен для использования на высоте не более 2000 м над уровнем моря.

Дети до 8 лет, лица с ограниченными физическими, умственными и психическими возможностями, а также лица, не обладающие достаточными знаниями о приборе, могут использовать прибор только под присмотром лиц, ответственных за их безопасность, или после подробного инструктажа и осознания всех опасностей, связанных с эксплуатацией прибора.

Детям не разрешается играть с прибором. Очистка и обслуживание прибора не должны производиться детьми, это допустимо, только если они старше 8 лет и их контролируют взрослые.

Не допускайте детей младше 8 лет к прибору и его сетевому проводу.

Всегда следите за правильностью установки принадлежностей в рабочую камеру. См. описание принадлежностей в руководстве по эксплуатации.

## **Опасность возгорания!**

- Сложенные в рабочей камере легковоспламеняющиеся предметы могут загореться. Не храните в рабочей камере легковоспламеняющиеся предметы. Не открывайте дверцу прибора, если внутри прибора образовался дым. Выключите прибор, выньте вилку сетевого провода из розетки или отключите предохранитель в блоке предохранителей.
- Из-за струи воздуха, проникающей в прибор при открывании дверцы, бумага для выпечки может подняться, коснуться нагревательного элемента и вспыхнуть. При предварительном разогреве обязательно закрепляйте бумагу для выпечки в принадлежностях. Например, поставьте на неё кастрюлю или форму для выпекания. Используйте бумагу для выпечки нужного размера, она не должна выступать за края принадлежностей.

## **Опасность ожога!**

- Прибор становится очень горячим. Не прикасайтесь к горячим внутренним поверхностям прибора или нагревательным элементам. Всегда давайте прибору остыть. Не позволяйте детям подходить близко к горячему прибору.
- Принадлежности или посуда очень горячие. Чтобы извлечь горячую посуду или принадлежности из рабочей камеры, всегда используйте прихватки.
- Пары спирта в горячей рабочей камере могут вспыхнуть. Запрещается готовить блюда, в которых используются напитки с высоким содержанием спирта. Добавляйте в блюда только небольшое количество напитков с высоким содержанием спирта. Осторожно откройте дверцу прибора.

## **Опасность ошпаривания!**

- В процессе эксплуатации открытые для доступа детали прибора сильно нагреваются. Не прикасайтесь к раскаленным деталям. Не подпускайте детей близко к прибору.
- Из открытой дверцы прибора может вырваться горячий пар. Осторожно откройте дверцу прибора. Не позволяйте детям подходить близко к горячему прибору.
- При использовании воды в рабочей камере может образоваться горячий водяной пар. Запрещается наливать воду в горячую рабочую камеру.

## **Опасность травмирования!**

Почапанное стекло дверцы прибора может треснуть. Не используйте скребки для стекла, а также едкие и абразивные чистящие средства.

## **Опасность удара током!**

- При неквалифицированном ремонте прибор может стать источником опасности. Поэтому ремонт должен производиться только специалистом сервисной службы, прошедшим специальное обучение. Если прибор неисправен, выньте вилку из розетки или отключите предохранитель в блоке предохранителей. Вызовите специалиста сервисной службы.
- При сильном нагреве прибора изоляция кабеля может расплавиться. Следите за тем, чтобы кабель не соприкасался с горячими частями электроприборов.
- Проникающая влага может привести к удару электрическим током. Не используйте очиститель высокого давления или пароструйные очистители.
- При замене лампочки в рабочей камере учитывайте то, что контакты в патроне находятся под напряжением. Перед сменой лампочки выньте вилку сетевого кабеля из розетки или отключите предохранитель в блоке предохранителей.
- Неисправный прибор может быть причиной поражения током. Никогда не включайте неисправный прибор. Выньте из розетки вилку сетевого провода или выключите предохранитель в блоке предохранителей. Вызовите специалиста сервисной службы.

## **Причины повреждений**

### **Внимание!**

- Принадлежности, фольга, пергаментная бумага или посуда на дне рабочей камеры: не ставьте принадлежности на дно рабочей камеры. Не накрывайте дно рабочей камеры фольгой любого вида или пергаментной бумагой. Не ставьте посуду на дно рабочей камеры, если установлена температура выше 50 °C. Это приведёт к излишней аккумуляции тепла. Время выпекания или жарения будет нарушено, что приведёт к повреждению эмали.
- Вода в горячей камере: запрещается наливать воду в горячую рабочую камеру. Это может привести к образованию пара. В результате изменения температуры возможно повреждение эмали.
- Влажные продукты: не держите влажные продукты в закрытой рабочей камере в течение длительного времени. Это может привести к повреждению эмали.
- Сок от фруктов: при выпекании сочных фруктовых пирогов не заполняйте противень целиком. Сок от фруктов будет стекать с противня и оставлять пятна, которые будет практически невозможно удалить. Используйте по возможности более глубокий универсальный противень.

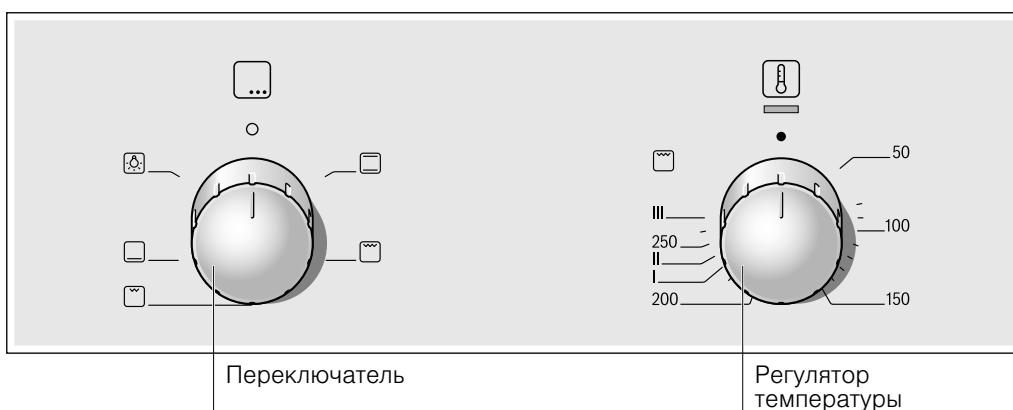
- Охлаждение прибора с открытой дверцей: не оставляйте прибор остывать с открытой дверцей. Даже если дверца прибора будет просто приоткрыта, со временем это может привести к повреждению фасадов соседней мебели.
- Сильно загрязнён уплотнитель дверцы: при сильном загрязнении уплотнителя дверца прибора перестает нормально закрываться. Это может привести к повреждению поверхности прилегающей к прибору мебели. Следите за чистотой уплотнителя дверцы.
- Использование дверцы прибора в качестве сиденья или полки: не садитесь и ничего не ставьте на дверцу прибора. Не ставьте посуду и принадлежности на дверцу.
- Установка принадлежностей: в зависимости от типа прибора принадлежности могут поцарапать стекло дверцы прибора при её закрывании. Всегда устанавливайте принадлежности в рабочую камеру до упора.
- Перемещение прибора: не передвигайте прибор за ручку дверцы. Ручка дверцы не рассчитана на вес прибора и может сломаться.

## Ваш новый духовой шкаф

Ознакомьтесь с вашим новым духовым шкафом. В данном разделе описаны функции панели управления и ее отдельных элементов. Кроме того, здесь представлена информация о дополнительном оборудовании для духового шкафа и его внутренних компонентах.

### Панель управления

Перед вами общий вид панели управления духового шкафа. В зависимости от модели прибора, детали могут отличаться.



#### Утапливаемые поворотные переключатели

В некоторых духовых шкафах поворотные переключатели являются утапливаемыми. Чтобы утопить или выдвинуть поворотный переключатель, нажмите на него, когда он находится на нулевой отметке.

#### Переключатель выбора функций

Переключатель выбора функций предназначен для выбора разных режимов нагрева духового шкафа.

| Отметка | Назначение   |
|---------|--|
| ○       | Нулевая отметка<br>Духовой шкаф выключен.  |
| ☐       | Верхний и нижний жар*<br>Приготовление пирогов, запеканок и нежирного мяса, например телятины или дичи, на одном уровне. Жар подается верхним и нижним нагревательными элементами.       |
| ☐       | Гриль с большой площадью нагрева<br>Зажаривание на гриле бифштексов, колбасок, тостов и рыбы. Происходит нагрев всей поверхности, расположенной под нагревательным элементом гриля.      |
| ☐       | Гриль с малой площадью нагрева<br>Зажаривание на гриле бифштексов, колбасок, тостов и рыбы в небольших количествах. Нагревается только центральная часть нагревательного элемента гриля. |

\* Режим нагрева, использующийся для определения класса энергоэффективности по норме EN60350.



| Отметка | Назначение  |
|---------|---|
| ☐       | Нижний жар<br>Томление, выпекание и подрумянивание корочки. Жар подается нижним нагревательным элементом. |
| ☐       | Подсветка<br>Включается лампа подсветки внутри духового шкафа.  |

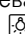
\* Режим нагрева, использующийся для определения класса энергоэффективности по норме EN60350.

При выборе любого режима нагрева загорается подсветка внутри духового шкафа.

## Регулятор температуры

Регулятор температуры предназначен для выбора температуры или степени нагрева гриля.

| Отметка    | Значение  |
|------------|---|
| ●          | Нулевая отметка<br>Духовой шкаф не нагревается.   |
| 50-270     | Диапазон температур<br>Температура внутри духового шкафа в °С.  |
| I, II, III | Степени нагрева гриля<br>Степени нагрева гриля с малой площадью нагрева  и большой площадью нагрева  .<br>I = степень нагрева 1, легкий нагрев<br>II = степень нагрева 2, средний нагрев<br>III = степень нагрева 3, сильный нагрев |

Во время нагревания духового шкафа светится индикатор регулятора температуры. Во время перерывов в нагревании он выключается. При использовании функции подсветки  индикатор не включается.

**Указание:** При использовании гриля на протяжении более 15 минут установите терморегулятор на режим легкого нагрева.

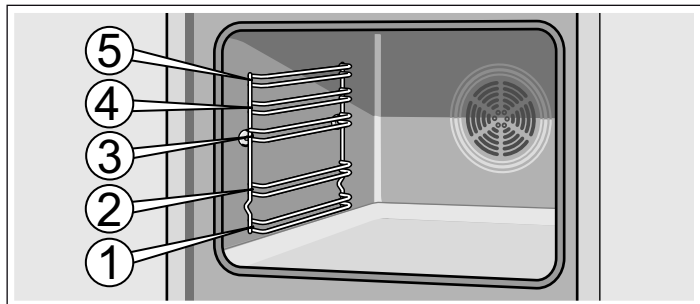
## Принадлежности

Приобретённые принадлежности подходят для приготовления многих блюд. Следите за правильной установкой принадлежностей в рабочей камере.

Для лучшего приготовления блюд, а также для удобства при обращении с духовым шкафом есть выбор специальных принадлежностей.

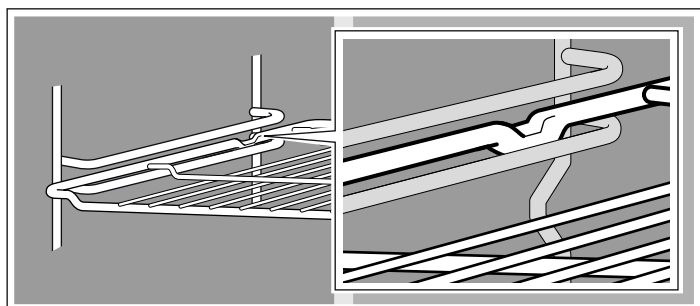
### Установка противней и решеток

Для установки противней и решеток в духовой шкаф предусмотрено 5 уровней. Противни и решетки должны быть вставлены в духовой шкаф до упора и не должны касаться стекла дверцы.



Противни и решетки можно извлечь из духового шкафа наполовину, до момента фиксации. Таким образом вы сможете легко достать приготовленные блюда из духового шкафа.

При установке противней и решеток в духовой шкаф следите, чтобы изгиб находился на дальнем от вас конце. Только таким образом они будут надежно зафиксированы.




## Внутренние элементы духового шкафа

Внутри духового шкафа находится лампочка. Вентилятор препятствует чрезмерному нагреванию духового шкафа.

### Лампа

Лампа внутри духового шкафа светится во время работы духового шкафа.

Тем не менее, ее можно включить, даже когда духовой шкаф выключен, установив переключатель выбора функций на отметку .

### Вентилятор

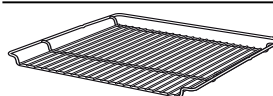
Вентилятор включается и выключается по мере необходимости. Горячий воздух выходит через верхнюю часть дверцы. Внимание! Не закрывайте вентиляционное отверстие. Это может привести к перегреванию духового шкафа.

В зависимости от комплектации духовой шкаф может быть оборудован направляющими, фиксирующимися при полном выдвижении. Благодаря этому вы легко сможете установить противни и решетки. Чтобы разблокировать направляющие, задвиньте их в духовой шкаф с небольшим усилием.

**Указание:** При нагревании противни могут покоробиться. После того, как они остынут, деформация исчезнет. Это не влияет на нормальную эксплуатацию духового шкафа.


Не все приведённые ниже принадлежности входят в комплектацию вашего духового шкафа.

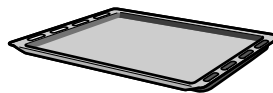
Принадлежности можно приобрести через сервисную службу или через интернет-магазин.



### Решетка

Служит для размещения жаровен, кондитерских форм, продуктов для зажаривания и запекания на решетке и замороженных блюд.

Поместите решетку в духовой шкаф изогнутой стороной вниз  так, чтобы со стороны дверцы оказался край без бортика.



### Плоский эмалированный противень для духового шкафа

Предназначен для пирогов, печеня и другой мелкой выпечки.

Ставьте противень в духовой шкаф скошенным краем к дверце.



### Универсальный глубокий эмалированный противень

Предназначен для приготовления сочных пирогов, выпечки, замороженных блюд и зажаривания больших кусков продуктов. Такой противень также можно использовать для сбора жира при зажаривании продуктов на решетке.

Ставьте противень в духовой шкаф скошенным краем к дверце.

## Специальные принадлежности

Специальные принадлежности можно приобрести в сервисной службе или в специализированном магазине. Полный перечень специальных принадлежностей к духовому шкафу вы найдёте в наших рекламных проспектах или в интернете. Ассортимент и возможность заказа специальных принадлежностей может различаться в зависимости от страны. См. соответствующую документацию.

Не все специальные принадлежности подходят к вашему прибору. Поэтому при покупке обязательно указывайте точное обозначение (номер E) вашего прибора.

| Специальные принадлежности                     | Номер HEZ | Использование  |
|--|-----------|--|
| Эмалированный плоский противень                | HEZ361000 | Для приготовления пирогов и мелкого печенья.   |
| Эмалированный глубокий универсальный противень | HEZ362000 | Для приготовления сочных пирогов, выпечки, больших кусков жаркого и продуктов глубокой заморозки. Противень можно также использовать при жарении на решётке. Подставьте его под решётку, и весь жир будет стекать в него.                      |
| Решётка  | HEZ364000 | Для установки посуды, форм для выпечки, а также для приготовления жаркого, блюд глубокой заморозки и гриля.  |
| Противень для пиццы                            | HEZ317000 | Идеально подходит для приготовления пиццы, продуктов глубокой заморозки и больших круглых пирогов. Можно использовать противень для пиццы вместо универсального противня. Устанавливайте противень на решётку и следуйте указаниям в таблицах. |
| Стеклопосуда                                   | HEZ915001 | Стеклопосуда предназначена для приготовления тушёных блюд и запеканок в духовом шкафу. Прекрасно подходит для приготовления в автоматическом режиме, в частности жарения.  |
| Выдвижные направляющие, для трёх уровней       | HEZ368301 | На 1, 2 и 3 уровнях имеются выдвижные направляющие, с помощью которых можно выдвигать принадлежности на большее расстояние, не опасаясь, что они опрокинутся.  |

## Перед первым использованием

Из этой главы вы узнаете, что необходимо сделать с духовым шкафом перед первым приготовлением блюд. Сначала прочитайте главу «Правила техники безопасности».

### Нагревание духового шкафа

Для устранения специфического запаха нового электроприбора нагрейте закрытый пустой духовой шкаф. Самый эффективный результат даёт нагревание духового шкафа в течение часа в режиме верхнего и нижнего жара при температуре  $\square$  240 °C. Перед нагреванием убедитесь, что внутри духового шкафа нет остатков упаковки.

1. Установите переключатель выбора функций на отметку верхнего и нижнего жара  $\square$ .

2. Установите регулятор температуры на отметку 240 °C.

По истечении часа отключите духовой шкаф. Для этого установите переключатель выбора функций на нулевую отметку.

### Очистка противней и решеток

Перед первым использованием противней и решеток их необходимо тщательно промыть салфеткой для мытья посуды с водой и небольшим количеством мыла.

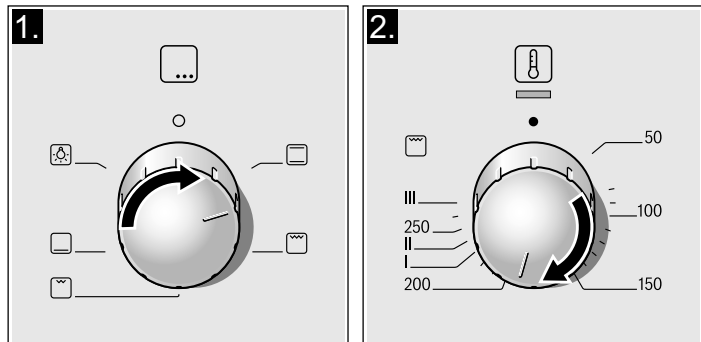
# Настройка духового шкафа

У вас есть различные возможности установки режимов духового шкафа. Здесь по эксплуатации мы подробно объясним Вам, как следует выполнять установки вида нагрева, температуры или режима гриля.

## Режим нагрева и температура

Пример на рисунке: верхний и нижний жар с температурой 190 °C.

1. Задайте режим нагрева с помощью переключателя выбора функций.
2. Задайте температуру или степень нагрева гриля с помощью регулятора температуры.



Духовой шкаф начнет нагреваться.

# Уход и очистка

Ваш духовой шкаф надолго сохранит свой блестящий вид и будет безупречно работать при наличии соответствующего ухода и очистки. Далее описано, как чистить духовой шкаф и ухаживать за ним.

## Указания

- Передняя панель духового шкафа может приобрести различные оттенки, связанные с использованием разных материалов: стекла, пластмассы и металла.
- Тени на стекле дверцы, которые можно принять за грязь, являются отражением света лампы подсветки духового шкафа.
- При достижении очень высоких температур эмаль обгорает. Это может привести к ее небольшому обесцвечиванию. Это нормальное явление, не влияющее на работу духового шкафа. Края тонких противней невозможно полностью покрыть эмалью, поэтому они могут показаться шершавыми на ощупь, хотя это не влияет на их защиту от коррозии.

## Моющие средства

Примите во внимание указания данной таблицы, чтобы не повредить различные поверхности духового шкафа использованием неподходящего моющего средства. Нельзя использовать

- абразивные или кислотные моющие средства,
- агрессивные средства, содержащие спирт,
- металлические или жесткие губки,
- устройства для очистки под давлением или с использованием струи пара.

Перед первым использованием новых салфеток для мытья посуды хорошо промойте их водой.

## Выключение духового шкафа

Установите переключатель выбора функций в нулевое положение.

## Изменение установок

Можно соответствующим регулятором в любой момент изменить вид нагрева, температуру или режим гриля.

| Участок                        | Моющие средства  |
|--------------------------------|--|
| Передняя панель духового шкафа | Горячая вода с небольшим количеством мыла:<br>очистить салфеткой для мытья посуды и вытереть насухо мягкой тряпочкой. Не использовать жидкость для мытья стекол и скребок для стекла.  |
| Нержавеющая сталь              | Горячая вода с небольшим количеством мыла:<br>очистить салфеткой для мытья посуды и вытереть насухо мягкой тряпочкой. Необходимо сразу удалять пятна от воды, жира, кукурузного крахмала и яичного белка, потому что под ними может начаться процесс коррозии металла.<br>В сервисных центрах и специализированных магазинах можно приобрести специальные средства по уходу за нержавеющей сталью, подходящие для использования на горячих поверхностях. Такие моющие средства следует наносить очень тонкой мягкой тряпочкой. |
| Стекло                         | Жидкость для мытья стекол:<br>очистить с помощью мягкой тряпочки. Не использовать скребок для стекла.  |
| Стекла дверцы                  | Жидкость для мытья стекол:<br>очистить с помощью мягкой тряпочки. Не использовать скребок для стекла.  |

| Участок  | Моющие средства  |
|--|--|
| Внутренние поверхности духового шкафа            | Горячая вода с небольшим количеством моющего средства или вода с уксусом: очистить с помощью салфетки для мытья посуды.<br><br>В случае сильных загрязнений воспользуйтесь металлической мочалкой или специальными средствами для очистки духовых шкафов. Пользуйтесь ими, только когда духовой шкаф холодный. |
| Стекланный колпак лампы подсветки духового шкафа | Горячая вода с небольшим количеством мыла: очистить с помощью салфетки для мытья посуды.   |
| Прокладка<br>Не снимать!                         | Горячая вода с небольшим количеством мыла: очистить с помощью салфетки для мытья посуды. Не тереть.  |
| Опорные решетки (направляющие)                   | Горячая вода с небольшим количеством мыла: оставить отмокать, а затем очистить с помощью салфетки для мытья посуды или щетки.  |
| Выдвижные направляющие                           | Горячая вода с небольшим количеством мыла: очистить с помощью салфетки для мытья посуды или щетки. Не оставлять отмокать и не мыть в посудомоечной машине.   |
| Дополнительное оборудование                      | Горячая вода с небольшим количеством мыла: оставить отмокать, а затем очистить с помощью салфетки для мытья посуды или щетки.  |

## Функция подсветки

Для облегчения очистки духового шкафа можно включить находящуюся внутри него лампу подсветки.

### Включение подсветки духового шкафа

Установите переключатель выбора функций на отметку

Лампа загорится. Регулятор температуры должен находиться на нулевой отметке.

### Отключение подсветки духового шкафа

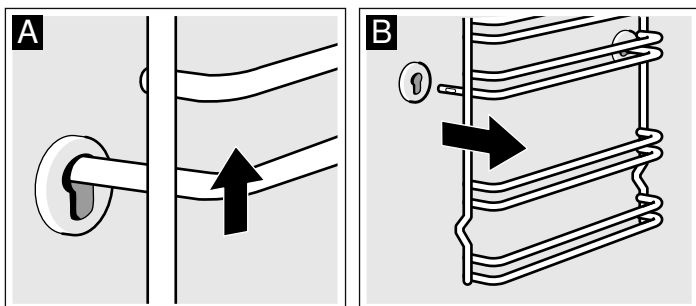
Установите переключатель выбора функций на отметку 0.

## Снятие и установка опорных решеток (направляющих) с правой и с левой стороны

Опорные решетки (направляющие), находящиеся на правой и левой стенках духового шкафа, можно снять для очистки. Духовой шкаф должен быть холодным.

### Снятие опорных решеток (направляющих)

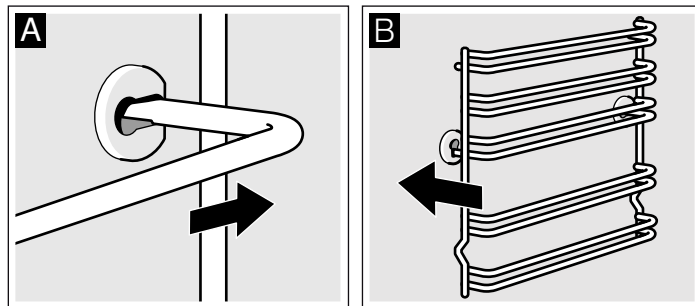
1. Приподнимите опорную решетку спереди и снимите ее с креплений (рис. А).
2. После этого потяните опорную решетку на себя и вытащите ее из духового шкафа (рис. В).



Очистите опорные решетки (направляющие) с помощью жидкости для мытья посуды и губки. Для удаления стойких загрязнений рекомендуется пользоваться щеткой.

## Установка опорных решеток (направляющих)

1. Сначала вставьте опорную решетку в задний паз и слегка отодвиньте ее назад (рисунок А).
2. После этого вставьте ее в передний паз (рисунок В).

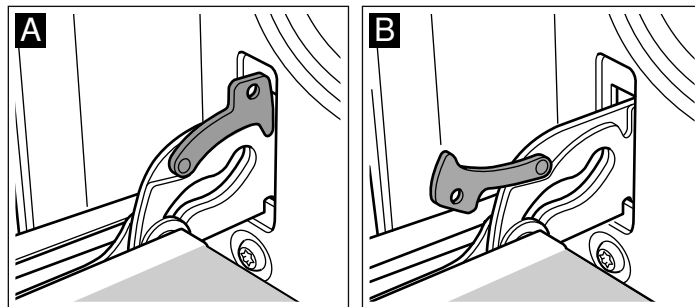


Опорные решетки (направляющие) устанавливаются с левой и с правой стороны. Изогнутая часть решетки всегда должна быть направлена вниз.

## Снятие и установка дверцы духового шкафа

Для облегчения очистки стекла дверцы духового шкафа можно снять.

Петли дверцы духового шкафа снабжены блокирующим устройством. Когда блокирующее устройство находится в закрытом положении (рисунок А), дверцу снять нельзя. Если поставить блокирующее устройство в открытое положение для снятия дверцы (рисунок В), петли блокируются. В таком положении они не могут внезапно закрыться.

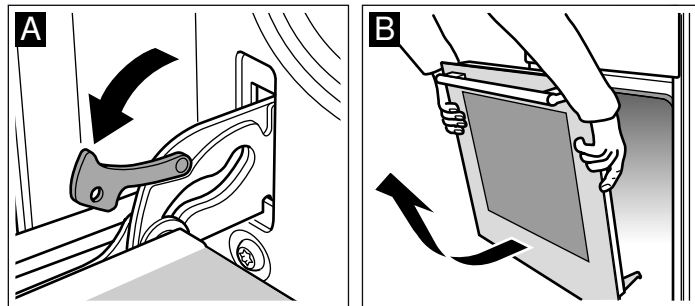


### Существует опасность получения травм!!

Если петли не заблокированы с помощью блокирующего устройства, они могут резко закрыться. Следите за тем, чтобы блокирующие устройства всегда были в закрытом состоянии, кроме тех случаев, когда вам необходимо снять дверцу и открыть для этого блокирующие устройства.

### Снятие дверцы

1. Полностью откройте дверцу духового шкафа.
2. Откройте оба блокирующих устройства, расположенных по левую и правую сторону дверцы (рисунок А).
3. Закройте дверцу духового шкафа до упора (рисунок В). Возьмитесь за дверцу обеими руками справа и слева. Закройте ее чуть плотнее и снимите.

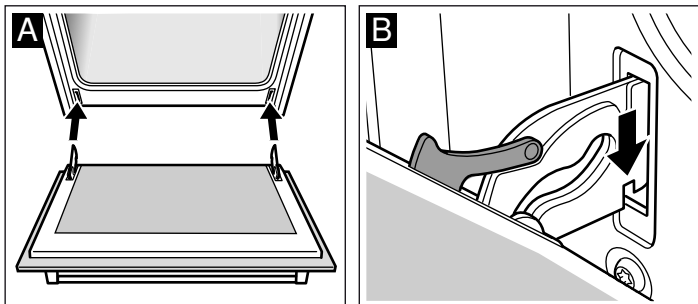




## Установка дверцы

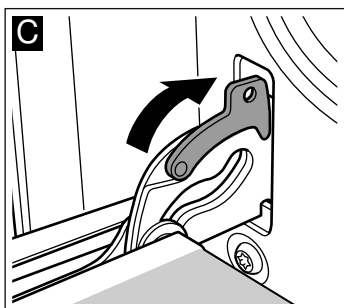
Снова установите дверцу, повторив те же действия в обратном порядке.

1. При установке дверцы следите за тем, чтобы обе петли точно встали в соответствующие пазы (рисунок А).
2. Нижняя прорезь в петлях должна попасть в пазы с обеих сторон (рисунок В).



Если установка петель произведена неправильно, дверца будет стоять криво.

3. Снова закройте блокирующие устройства (рисунок С). Закройте дверцу духового шкафа.



### ⚠ Существует опасность получения травм!!

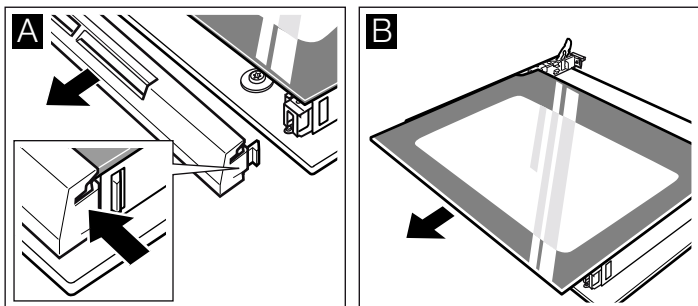
Не касайтесь петель, если дверца самостоятельно откинулась или петля резко закрылась. Свяжитесь с сервисным центром.

## Снятие и установка стёкол дверцы

Для лучших результатов очистки можно снять стёкла дверцы духового шкафа.

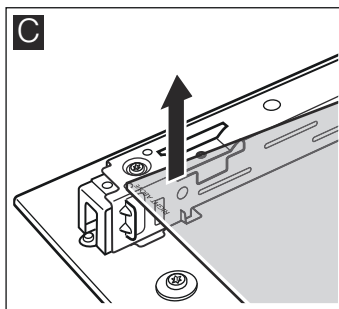
### Демонтаж

1. Снимите дверцу духового шкафа и положите ее на полотенце ручкой вниз.
2. Снимите крышку в верхней части дверцы духового шкафа. Для этого нажмите на язычки, расположенные с левой и с правой стороны дверцы (рис. А).
3. Приподнимите верхнее стекло и извлеките его (рис. В).



Если в дверце тройное стекло, необходимо выполнить дополнительные действия:

4. Приподнимите стекло и извлеките его (рис. С).



Очистите стекла с помощью средства для мытья стекол и мягкой тканевой салфетки.

### ⚠ Опасность травмирования!

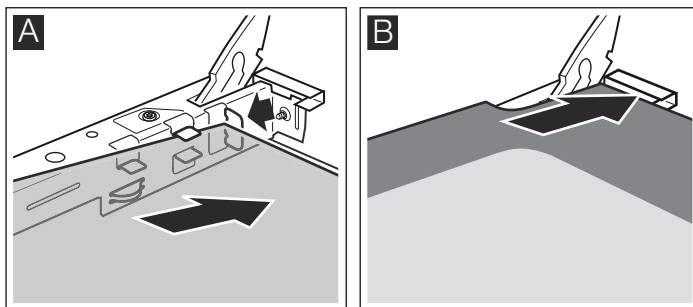
Пощарапанное стекло дверцы прибора может треснуть. Не используйте скребки для стекла, а также едкие и абразивные чистящие средства.

### Монтаж

Если в дверце двойное стекло, выполните действия 2—4.

При сборке убедитесь, что надпись right above слева внизу перевернута.

1. Вставьте стекло под наклоном в нижнюю часть дверцы (рис. А).
2. Вставьте верхнее стекло под наклоном в оба пазы в нижней части дверцы. Гладкая поверхность стекла должна быть снаружи (рис. В).



3. Установите крышку и прижмите ее.
4. Установите дверцу духового шкафа на место.

**Пользуйтесь духовым шкафом только после правильной установки стекол.**

# Что делать в случае неисправности

Часто мелкие неполадки можно легко устранить самому. Перед тем, как связаться с сервисным центром, попробуйте решить проблему с помощью следующей таблицы.

## Таблица неполадок

| Неполадка                 | Возможная причина             | Решение/советы  |
|---------------------------|-------------------------------|---|
| Духовой шкаф не работает. | Поврежден предохранитель.     | Проверьте, чтобы предохранитель на щитке находился в надлежащем состоянии.  |
|                           | Сбой в подаче электроэнергии. | Проверьте, включается ли свет на кухне и работают ли другие электроприборы. |

### **⚠ Существует опасность поражения электрическим током!!**

Неправильно отремонтированный прибор представляет собой опасность. Ремонт должен производиться только персоналом сервисного центра с соответствующей квалификацией.

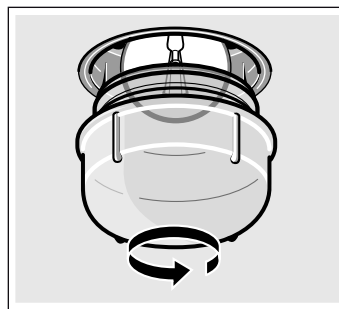
## Замена лампочки в духовом шкафу

Если лампочка в духовом шкафу повреждена, ее следует заменить. Новые термостойкие (до 300 °С) лампочки для напряжения 220–240 В с цоколем E14 и мощностью 25 Вт можно приобрести в сервисном центре или в специализированных магазинах. Используйте только лампочки этого типа.

### **⚠ Существует опасность поражения электрическим током!!**

Отключите прибор от электросети. Убедитесь, что он полностью отключен.

1. Поместите внутрь холодного духового шкафа кухонное полотенце во избежание повреждений.
2. Снимите защитный колпак лампы: отвинтите его, поворачивая влево.



3. Замените лампочку на новую аналогичного типа.
4. Снова завинтите защитный колпак.
5. Извлеките кухонное полотенце и снова подключите прибор к электрической сети.

## Защитный колпак лампы

Если защитный колпак лампы поврежден, его следует заменить. Защитные колпаки можно приобрести в сервисном центре. Сообщите при этом серийный и заводской номер своего электроприбора.

# Сервисная служба

Если ваш прибор нуждается в ремонте, наша сервисная служба всегда к вашим услугам. Мы всегда стараемся найти подходящее решение, чтобы избежать в том числе ненужных вызовов специалистов.

## Номер E и номер FD

Для получения квалифицированного обслуживания при вызове специалиста сервисной службы обязательно указывайте номер изделия (номер E) и заводской номер (номер FD) вашего прибора. Фирменная табличка с номерами находится справа сбоку на дверце духового шкафа. Чтобы не тратить время на поиск этих номеров, впишите их и телефонный номер сервисной службы здесь.

Номер E

Номер FD

Сервисная служба ☎

Обратите внимание, что визит специалиста сервисной службы для устранения повреждений, связанных с неправильным уходом за прибором, даже во время действия гарантии не является бесплатным.

## Заявка на ремонт и консультация при неполадках

Контактные данные всех стран Вы найдёте в приложенном списке сервисных центров.

Положитесь на компетентность изготовителя. Тогда Вы можете быть уверены, что ремонт Вашего прибора будет произведён грамотными специалистами и с использованием фирменных запасных частей.

# Рекомендации по экономии электроэнергии и охране окружающей среды

В этом разделе вы найдёте ряд рекомендаций, как сэкономить электроэнергию в процессе выпекания и жарения и как правильно утилизировать духовой шкаф.

## Экономия электроэнергии

- Включайте духовой шкаф для предварительного нагрева, только если это указано в рецепте или в таблицах приготовления блюд.
- Используйте темные формы для выпечки, окрашенные в черный цвет или покрытые черной эмалью. Они лучше поглощают тепло.
- Дверца духового шкафа должна быть закрыта во время приготовления продуктов.
- Если вы печете несколько пирогов, лучше ставить их в духовой шкаф сразу один за другим. После выпекания первого пирога духовой шкаф будет горячим. Благодаря этому время выпекания второго пирога сократится. Также можно одновременно помещать в духовой шкаф две прямоугольные формы, ставя их рядом.

- При приготовлении блюд, которые должны находиться в духовом шкафу длительное время, вы можете выключить духовой шкаф за 10 минут до окончания времени приготовления и довести блюдо до готовности, используя остаточное тепло духового шкафа.

## Правильная утилизация упаковки

Утилизируйте упаковку с соблюдением правил экологической безопасности.



Данный прибор имеет отметку о соответствии европейским нормам 2012/19/EU утилизации электрических и электронных приборов (waste electrical and electronic equipment - WEEE).

Данные нормы определяют действующие на территории Евросоюза правила возврата и утилизации старых приборов.

# Протестировано для Вас в нашей кухне-студии

В приложенных таблицах вы найдёте большой выбор блюд и оптимальные установки для их приготовления. Мы расскажем вам, какой вид нагрева и какая температура лучше всего подходят для выбранного блюда. В нашей таблице вы найдёте указания, какие принадлежности следует использовать и на какой уровень их устанавливать. Кроме того, вы получите советы по выбору посуды и приготовлению пищи.

## Указания

- Значения, приведённые в таблице, действительны, если вы устанавливаете блюдо в холодную и пустую рабочую камеру. Предварительный разогрев используйте, если только это указано в таблицах. Выставляйте принадлежности бумагой для выпечки только после их предварительного разогрева.
- Значения времени, указанные в таблицах, являются ориентировочными. Они зависят от качества и свойств продуктов.
- Используйте входящие в комплект поставки принадлежности. Дополнительные принадлежности можно приобрести в сервисной службе или в специализированном магазине. Перед началом работы уберите из рабочей камеры все лишние принадлежности и посуду.
- Всегда используйте прихватки, когда достаёте горячие принадлежности или посуду из рабочей камеры.

## Пироги и выпечка

### Формы для выпекания

Лучше всего подходят тёмные металлические формы для выпекания.

При использовании светлых форм из тонкого металла время выпекания увеличивается, а пирог подрумянивается неравномерно.

Если вы используете силиконовые формы, ориентируйтесь на характеристики и рецепты их изготовителя. Силиконовые формы часто меньше по размеру, чем обычные формы, поэтому количество теста и рецептура для них могут быть несколько иными.

### Таблицы

В таблицах вы найдёте оптимальные виды нагрева для различных пирогов и выпечки. Температура и время выпекания зависят от количества теста и его свойств. Поэтому в таблице указывается диапазон значений. Сначала устанавливайте минимальное значение. При более низкой температуре подрумянивание получается более равномерным. Если необходимо, в следующий раз установите температуру повыше.

Если духовой шкаф предварительно разогрет, время выпечки сокращается на 5-10 минут.








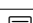
Дополнительную информацию вы найдёте в разделе *Рекомендации по выпеканию* после таблиц.

| Пирог в форме                                       | Форма                             | Уровень | Вид нагрева | Температура, °C | Время приготовления, мин |
|---|-----------------------------------|---------|-------------|-----------------|--------------------------|
| Сдобный пирог, обычное тесто                        | Форма «Венок»/прямоугольная форма | 2       |             | 160-180         | 50-60                    |
| Сдобный пирог, тонкое тесто                         | Форма «Венок»/прямоугольная форма | 2       |             | 150-170         | 65-75                    |
| Коржи, тесто для кекса                              | Форма для фруктового пирога       | 3       |             | 160-180         | 20-30                    |
| Фруктовый пирог, тонкий, тесто для кекса            | Разъёмная/чашеобразная форма      | 2       |             | 160-180         | 50-60                    |
| Бисквитный корж из 2 яиц (предварительный разогрев) | Форма для фруктового пирога       | 2       |             | 160-180         | 20-30                    |

\* Оставьте пирог остывать примерно 20 минут в выключенном закрытом духовом шкафу.

| Пирог в форме  | Форма                   | Уровень | Вид нагрева   | Температура, °С | Время приготовления, мин |
|--|-------------------------|---------|---|-----------------|--------------------------|
| Бисквитный торт из 6 яиц (предварительный разогрев)          | Разъёмная форма         | 2       |  | 160-180         | 40-50                    |
| Корж с бортиками, из песочного теста                         | Разъёмная форма         | 1       |  | 170-190         | 25-35                    |
| Фруктовый или творожный торт, корж из песочного теста*       | Разъёмная форма         | 1       |  | 170-190         | 70-90                    |
| Швейцарский торт   | Противень для пиццы     | 1       |  | 220-240         | 35-45                    |
| Круглый кекс   | Круглая форма для кекса | 2       |  | 150-170         | 60-70                    |
| Пицца, тонкое тесто, мало начинки (предварительный разогрев) | Противень для пиццы     | 1       |  | 250-270         | 10-15                    |
| Пикантный пирог*   | Разъёмная форма         | 1       |  | 180-200         | 45-55                    |

\* Оставьте пирог остывать примерно 20 минут в выключенном закрытом духовом шкафу.

| Пироги на противне                               | Дополнительное оборудование | Высота | Режим нагрева  | Температура, °С | Время приготовления, мин. |
|--|-----------------------------|--------|--|-----------------|---------------------------|
| Бисквитное тесто с сухой начинкой                | Эмалированный противень     | 2      |    | 170-190         | 20-30                     |
| Бисквитное тесто с сочной или фруктовой начинкой | Эмалированный противень     | 2      |    | 180-200         | 25-35                     |
| Дрожжевое тесто с сухой начинкой                 | Эмалированный противень     | 3      |    | 170-190         | 25-35                     |
| Дрожжевое тесто с сочной или фруктовой начинкой  | Эмалированный противень     | 3      |    | 160-180         | 40-50                     |
| Песочное тесто с сухой начинкой                  | Эмалированный противень     | 2      |    | 170-190         | 20-30                     |
| Песочное тесто с сочной или фруктовой начинкой   | Эмалированный противень     | 2      |    | 170-190         | 60-70                     |
| Швейцарский пикантный пирог                      | Эмалированный противень     | 1      |    | 210-230         | 40-50                     |
| Рулет (с предварительным нагревом)               | Эмалированный противень     | 2      |   | 170-190         | 15-20                     |
| Дрожжевая плетенка из 500 г муки                 | Эмалированный противень     | 2      |  | 170-190         | 25-35                     |
| Булка из 500 г муки                              | Эмалированный противень     | 3      |  | 160-180         | 60-70                     |
| Булка из 1 кг муки                               | Эмалированный противень     | 3      |  | 140-160         | 90-100                    |
| Сладкий пирог из слоеного теста                  | Эмалированный противень     | 2      |  | 190-210         | 55-65                     |
| Пицца  | Эмалированный противень     | 2      |  | 210-230         | 25-35                     |
| Открытый пирог (с предварительным нагревом)      | Эмалированный противень     | 2      |  | 250-270         | 10-15                     |
| Пирожки бёрек                                    | Эмалированный противень     | 2      |  | 190-200         | 40-55                     |

| Мелкая выпечка                             | Дополнительное оборудование               | Высота | Режим нагрева   | Температура, °С | Время приготовления, мин. |
|--|---|--------|---|-----------------|---------------------------|
| Печенье                                    | Эмалированный противень                   | 3      |  | 160-180         | 15-25                     |
| Печенье к чаю (с предварительным нагревом) | Эмалированный противень                   | 3      |  | 140-150         | 30-40                     |
| Миндальное печенье                         | Эмалированный противень                   | 2      |  | 100-120         | 30-40                     |
| Безе                                       | Эмалированный противень                   | 3      |  | 80-100          | 100-150                   |
| Фруктовые тарталетки                       | Решетка с противнем-формой для тарталеток | 2      |  | 180-200         | 20-30                     |
| Энсаймада, плюшки                          | Эмалированный противень                   | 2      |  | 210-230         | 30-40                     |
| Пироги из слоеного теста                   | Эмалированный противень                   | 3      |  | 200-220         | 20-30                     |
| Выпечка из дрожжевого теста                | Эмалированный противень                   | 2      |  | 180-200         | 20-30                     |

## Хлеб и хлебобулочные изделия

Если не указано иное, для приготовления хлеба предварительно нагрейте духовой шкаф.

Никогда не наливайте воду в горячий духовой шкаф.

| Хлеб и хлебобулочные изделия                         | Дополнительное оборудование | Высота | Режим нагрева   | Температура, °C | Время приготовления, мин |
|--|-----------------------------|--------|---|-----------------|--------------------------|
| Хлеб из дрожжевого теста, 1,2 кг муки                | Эмалированный противень     | 2      |  | 270<br>200      | 5<br>30-40               |
| Хлеб из теста на закваске, 1,2 кг муки               | Эмалированный противень     | 2      |  | 270<br>200      | 8<br>35-45               |
| Турецкий хлеб  | Эмалированный противень     | 2      |  | 270             | 10-15                    |
| Хлебобулочные изделия (без предварительного нагрева) | Эмалированный противень     | 3      |  | 200-220         | 20-30                    |
| Сладкие хлебобулочные изделия из дрожжевого теста    | Эмалированный противень     | 3      |  | 180-200         | 15-20                    |

## Практические советы по выпеканию

|   |  |
|---|--|
| Если вы хотите приготовить блюдо по своему рецепту.   | Ориентируйтесь на похожее блюдо, включенное в таблицу.   |
| Как узнать, готов ли пирог из бездрожжевого теста.  | Приблизительно за 10 минут до окончания времени выпекания, указанного в рецепте, проткните пирог в самой высокой точке тонкой деревянной палочкой. Если на палочке не останется следов теста, пирог готов.   |
| Пирог получился плоским.  | В следующий раз используйте меньше жидкости или задайте температуру выпекания на 10 градусов ниже. Следуйте указанному в рецепте времени, отведенному на взбивание теста.  |
| Пирог хорошо поднялся в середине, но остался низким по краям.   | Не смазывайте форму. Когда пирог будет готов, осторожно извлеките его из формы с помощью ножа.   |
| Пирог слишком подрумянился сверху.  | Поставьте пирог в духовой шкаф на более низкий уровень, установите более низкую температуру выпекания и выпекайте пирог чуть дольше.   |
| Пирог вышел слишком сухим.  | Проткните готовый пирог палочкой в нескольких местах. Сбрызните его фруктовым соком или каким-нибудь алкогольным напитком. В следующий раз установите температуру выпекания на 10 градусов выше и сократите время выпекания.   |
| Хлеб или выпечка (например, творожный пирог) получились красивыми, но внутри не пропеклись (получились влажные, с мокрыми участками). | В следующий раз используйте меньше жидкости и подержите ваше блюдо в духовом шкафу немного подольше при более низкой температуре. В случае пирогов с сочной начинкой, сначала выпекайте корж основания. Затем посыпьте этот корж колотым миндалем или панировочными сухарями и только потом выложите начинку. Следуйте указаниям рецепта и рекомендованному времени выпекания.       |
| Печенье подрумянилось неровно.  | Установите более низкую температуру; так печенье подрумянится ровнее. Выпекайте самые нежные виды печенья в режиме верхнего и нижнего жара  в один уровень. Выступающая над противнем бумага для выпечки может также влиять на циркуляцию воздуха. Всегда обрезайте бумагу по размеру противня. |
| Фруктовый пирог недостаточно пропечен снизу.  | В следующий раз установите пирог на более низкий уровень.  |
| Вытекает фруктовый сок.   | В следующий раз используйте универсальный противень, если он у вас имеется.  |
| Мелкая выпечка из дрожжевого теста слипается во время выпекания.  | Старайтесь оставлять между изделиями расстояние около 2 см. Так у них будет достаточно места для увеличения в размерах и подрумянивания со всех сторон.  |
| При выпекании пирогов с сочной начинкой образуется водяной конденсат.   | При выпекании может образовываться водяной пар. Часть этого пара выходит через отверстие в дверце духового шкафа и может сконденсироваться на панели управления или на лицевых панелях находящейся поблизости мебели в виде капель воды. С точки зрения физики, это нормальное явление.  |

## Мясо, птица, рыба

### Посуда

Можно использовать любую жаропрочную посуду. Для зажаривания больших кусков продуктов можно также использовать эмалированный противень.

Лучше всего подходит стеклянная посуда. Убедитесь, что крышка кастрюли хорошо и плотно закрывается.

При использовании эмалированной посуды следует добавлять больше жидкости.

При использовании жаровен из нержавеющей стали мясо будет хуже подрумяниваться и даже может остаться непрожаренным. В данном случае следует увеличить время приготовления.

Дополнительные указания в таблицах:

Приготовление без крышки = без крышки

Приготовление с крышкой = под крышкой

Всегда устанавливайте посуду по центру решетки.

Горячую стеклянную посуду следует ставить на сухое кухонное полотенце. Если поставить ее на влажное или холодное основание, стекло может лопнуть.

### Жарение

Добавляйте к постному мясу немного жидкости. Дно посуды должно быть покрыто слоем воды толщиной прим. 1/2 см.

При жарении добавляйте достаточное количество жидкости. Дно посуды должно быть покрыто слоем воды толщиной 1-2 см.

Количество жидкости зависит от сорта мяса и от материала посуды. Если вы готовите мясо в эмалированной посуде, добавляйте немного больше жидкости, чем в стеклянную посуду.

Посуда из нержавеющей стали не очень подходит для жарения, Мясо будет меньше подрумяниваться и медленнее готовиться. Готовьте его при более высокой температуре и/или более длительное время.

### Зажаривание на гриле

При зажаривании на гриле всегда держите дверцу духового шкафа закрытой.

Перед помещением продуктов в духовой шкаф для зажаривания на гриле предварительно нагрейте его в течение примерно 3 минут.

Поместите куски продуктов прямо на решетку. Если вы готовите только один кусок продукта, его лучше поместить в центр решетки.

Установите эмалированный противень на уровень 1. Туда будет стекать мясной сок, и духовой шкаф не загрязнится.

Не устанавливайте на уровень 4 или 5 противень для духового шкафа или универсальный противень. Под воздействием сильного жара они могут деформироваться и повредить внутреннюю часть духового шкафа при их извлечении.

По возможности, выбирайте куски одинаковой толщины. Так они равномерно подрумянятся и сохранятся сочными. Филе и стейки следует солить после жарения на гриле.

Переверните куски по прошествии 2/3 времени приготовления.

Нагревательный элемент гриля включается и выключается автоматически. Это нормальное явление. Частота включений и выключений зависит от заданной степени нагрева гриля.

### Мясо

По истечении половины времени переверните куски мяса.

Когда жаркое будет готово, его следует оставить ещё на 10 минут в выключенном закрытом духовом шкафу, чтобы мясо лучше пропиталось соком от жарения.

По окончании приготовления заверните мясо в фольгу и оставьте в духовом шкафу на 10 минут.

При приготовлении жаркого из свинины с кожей надрезьте кожу крест-накрест и положите мясо в посуду сначала кожей вниз.

| Мясо  | Вес    | Дополнительное оборудование и посуда | Высота | Режим нагрева | Температура в °C, степень нагрева гриля | Время приготовления, мин. |
|---|--------|--------------------------------------|--------|---------------|---|---------------------------|
| <b>Говядина</b>   |        |                                      |        |               |   |                           |
| Жаркое из говядины  | 1,0 кг | под крышкой                          | 2      | ☐             | 210-230                                 | 100                       |
|   | 1,5 кг |                                      | 2      | ☐             | 200-220                                 | 120                       |
|   | 2,0 кг |                                      | 2      | ☐             | 190-210                                 | 140                       |
| Говяжий стейк, средне прожаренный                         | 1,0 кг | без крышки                           | 2      | ☐             | 210-230                                 | 60                        |
|   | 1,5 кг |                                      | 2      | ☐             | 200-220                                 | 80                        |
| Ростбиф, средне прожаренный                               | 1,0 кг | без крышки                           | 2      | ☐             | 230-250                                 | 60                        |
| Бифштекс толщиной 3 см, средне прожаренный                |        | Решетка и эмалированный противень    | 5+1    | ☒             | 3                                       | 15                        |
| <b>Телятина</b>   |        |                                      |        |               |   |                           |
| Запеченная телятина                                       | 1,0 кг | без крышки                           | 2      | ☐             | 190-210                                 | 110                       |
|   | 1,5 кг |                                      | 2      | ☐             | 180-200                                 | 130                       |
|   | 2,0 кг |                                      | 2      | ☐             | 170-190                                 | 150                       |
| Телячья ножка   | 1,5 кг | без крышки                           | 2      | ☐             | 210-230                                 | 140                       |
| <b>Свинина</b>  |        |                                      |        |               |   |                           |
| Запеченная свинина без кожицы (напр., шейная часть)       | 1,0 кг | без крышки                           | 2      | ☐             | 220-240                                 | 120                       |
|   | 1,5 кг |                                      | 2      | ☐             | 210-230                                 | 150                       |
|   | 2,0 кг |                                      | 2      | ☐             | 200-220                                 | 170                       |
| Запеченная свинина с кожей (напр., спинная часть, окорок) | 1,0 кг | без крышки                           | 2      | ☐             | 230-250                                 | 130                       |
|   | 1,5 кг |                                      | 2      | ☐             | 220-240                                 | 160                       |
|   | 2,0 кг |                                      | 2      | ☐             | 210-230                                 | 180                       |

| Мясо                        | Вес    | Дополнительное оборудование и посуда | Высота | Режим нагрева | Температура в °С, степень нагрева гриля | Время приготовления, мин. |
|-----------------------------|--------|--------------------------------------|--------|---------------|---|---------------------------|
| Запеченная мякоть свинины   | 1,0 кг | без крышки                           | 2      |               | 200-220                                 | 120                       |
|                             | 1,5 кг |                                      | 2      |               | 190-210                                 | 140                       |
|                             | 2,0 кг |                                      | 2      |               | 180-200                                 | 160                       |
| Вяленая лопатка с косточкой | 1,0 кг | под крышкой                          | 2      |               | 200-220                                 | 70                        |
| Бифштекс толщиной 2 см      |        | Решетка и эмалированный противень    | 5+1    |               | 3                                       | 20                        |

### Баранина

|  |        |            |   |  |         |     |
|--|--------|------------|---|--|---------|-----|
| Баранья ножка без кости, средне жаренная | 1,5 кг | без крышки | 2 |  | 180-200 | 120 |
|--|--------|------------|---|--|---------|-----|

### Мясной фарш

|                        |            |            |   |  |         |    |
|------------------------|------------|------------|---|--|---------|----|
| Батон из мясного фарша | 500 г мяса | без крышки | 2 |  | 200-220 | 70 |
|------------------------|------------|------------|---|--|---------|----|

### Колбаски

|          |  |                                   |     |  |   |    |
|----------|--|-----------------------------------|-----|--|---|----|
| Колбаски |  | Решетка и эмалированный противень | 4+1 |  | 3 | 15 |
|----------|--|-----------------------------------|-----|--|---|----|

### Птица

Указанный в таблице вес относится к подготовленной к зажариванию и не фаршированной птице.

Сначала уложите целую птицу на решетку грудкой вниз. Переверните ее по истечении  $\frac{2}{3}$  времени приготовления.

Куски, рулеты и грудку индейки следует переворачивать по истечении половины времени приготовления. Куски птицы лучше перевернуть по истечении  $\frac{2}{3}$  времени приготовления.

При приготовлении утки или гуся, проткните кожу птицы под крыльями для вытекания жира.

Птица получится очень румяной, с хрустящей корочкой, если незадолго до конца времени приготовления смазать ее сливочным маслом, раствором соли в воде или апельсиновым соком.

Если вы жарите птицу на гриле прямо на решетке, установите эмалированный противень на уровень 1.

| Птица                         | Вес        | Принадлежности и посуда | Уровень | Вид нагрева | Температура, °С, режим гриля | Время приготовления, мин |
|-------------------------------|------------|-------------------------|---------|-------------|------------------------------|--------------------------|
| Цыпленок целиком              | 1,2 кг     | Решётка                 | 2       |             | 220-240                      | 60-80                    |
| Пулярка, целиком              | 1,6 кг     | Решётка                 | 2       |             | 200-220                      | 80-90                    |
| Цыпленок, разрезанный пополам | по 500 г   | Решётка                 | 2       |             | 210-230                      | 50-60                    |
| Цыпленок кусочками            | по 150 г   | Решётка                 | 2       |             | 210-230                      | 30-40                    |
| Цыпленок кусочками            | по 300 г   | Решётка                 | 3       |             | 210-230                      | 35-45                    |
| Утка, целиком                 | 2,0 кг     | Решётка                 | 2       |             | 200-220                      | 100-120                  |
| Гусь, целиком                 | 3,5-4,0 кг | Решётка                 | 2       |             | 200-220                      | 120-140                  |
| Гусиные окорочка,             | по 400 г   | Решётка                 | 3       |             | 230-250                      | 40-50                    |
| Молодая индейка, целиком      | 3,0 кг     | Решётка                 | 2       |             | 210-230                      | 80-100                   |
| Рулет из индейки              | 1,5 кг     | Открытая                | 2       |             | 200-220                      | 110-130                  |
| Грудка индейки                | 1,0 кг     | закрытая                | 2       |             | 180-200                      | 80-90                    |
| Окорочок индейки              | 1,0 кг     | Решётка                 | 2       |             | 190-210                      | 100-120                  |

### Рыба

Переверните куски рыбы по прошествии  $\frac{2}{3}$  времени.

Целую рыбу переворачивать не нужно. Ставьте целую рыбу в духовой шкаф, уложив ее брюшком вниз, спинным плавником вверх. Для поддержания рыбы в устойчивом положении

положите в ее живот нарезанный картофель или поставьте маленький жаропрочный сосуд.

При запекании филе рыбы добавьте несколько столовых ложек жидкости для тушения.

Если вы жарите рыбу на гриле прямо на решетке, установите эмалированный противень на уровень 1.

| Рыба   | Вес    | Посуда                  | Высота | Режим нагрева | Температура, °С | Время, мин. |
|--|--------|-------------------------|--------|---------------|-----------------|-------------|
| Белая или другая рыба (целая), например дорада | 600 г  | Эмалированный противень | 3      |               | 180-190         | 45-55       |
| Жирная рыба (малыми кусками), например лосось  |        | Решетка*                | 2      |               | 180-190         | 45-55       |
| Фаршированная мерлуза                          | 1,0 кг | Эмалированный противень | 3      |               | 180-190         | 55-65       |

\* Поставьте эмалированный противень на уровень 1.

## Рекомендации по жарению в гриле

|  |   |
|--|---|
| Для такого веса жаркого в таблице нет значений.            | Выберите параметры для ближайшего более лёгкого веса и увеличьте указанное время приготовления.   |
| Вы хотите проверить, готово ли жаркое.                     | Используйте термометр для мяса (вы можете приобрести его в специализированном магазине) или снимите «пробу ложкой». Для этого ложкой надавите на жаркое. Если оно твёрдое, значит оно готово. Если оно продавливается ложкой, то его надо жарить ещё. |
| Жаркое слишком тёмное, а корочка местами подгорела.        | Проверьте уровень установки и температуру.  |
| Жаркое получилось хорошо, а соус подгорел.                 | В следующий раз возьмите посуду меньшего размера или добавьте больше жидкости.  |
| Жаркое получилось хорошо, но соус слишком светлый и жидкий | В следующий раз возьмите посуду большего размера или добавьте меньше жидкости.  |
| Во время приготовления жаркого образуется водяной пар.     | Это нормально и обусловлено законами физики. Большая часть водяного пара отводится через выходы пара. Он может конденсироваться на холодной панели выключателей или на близлежащей поверхности мебели и стекать каплями по ней.                       |

## Запеканки, суфле, тосты

Всегда ставьте форму на решетку.

При запекании или зажаривании продуктов непосредственно на решетке, без посуды, поставьте эмалированный противень на уровень 1. Так духовой шкаф меньше загрязнится.

Состояние запеканки будет зависеть от ее высоты и от размера посуды. Данные, представленные в таблице, являются ориентировочными.

| Блюдо   | Дополнительное оборудование и посуда | Высота | Режим нагрева | Температура в °С, степень нагрева гриля | Время приготовления, мин. |
|---|--------------------------------------|--------|---------------|---|---------------------------|
| <b>Запеканки</b>  |                                      |        |               |   |                           |
| Сладкая запеканка   | Форма для запеканки                  | 2      | ☐             | 180-200                                 | 50-60                     |
| Суфле   | Форма для запеканки                  | 2      | ☐             | 170-190                                 | 35-45                     |
| Запеканка из макарон  | Форма для запеканки                  | 2      | ☐             | 200-220                                 | 40-50                     |
| Лазанья   | Форма для запеканки                  | 2      | ☐             | 180-200                                 | 45-50                     |
| <b>Запеканка</b>  |                                      |        |               |   |                           |
| Картофельная запеканка с сырыми ингредиентами, высота не более 4 см | Форма для запеканки                  | 2      | ☐             | 160-180                                 | 70-90                     |
| <b>Тосты</b>  |                                      |        |               |   |                           |
| 4 штуки, запеченные   | Решетка                              | 4      | ☐             | 3                                       | 7-10                      |
| 12 штук, запеченные   | Решетка                              | 4      | ☐             | 3                                       | 5-8                       |

## Полуфабрикаты

Следуйте инструкциям производителя на упаковке.

Покрывая дополнительное оборудование бумагой для выпечки, убедитесь, что эта бумага пригодна для использования при высоких температурах. Размер бумаги должен соответствовать размеру блюда, которое вы собираетесь готовить.

Полученный результат прямо зависит от типа продукта. Сырые продукты могут иметь неравномерный оттенок.

| Блюдо                              | Дополнительное оборудование | Высота | Режим нагрева | Температура, °С | Время приготовления, мин. |
|------------------------------------|-----------------------------|--------|---------------|-----------------|---------------------------|
| <b>Пицца глубокой заморозки</b>    |                             |        |               |                 |                           |
| Пицца с тонкой основой             | Эмалированный противень     | 2      | ☐             | 190-210         | 15-25                     |
| Пицца с толстой основой            | Эмалированный противень     | 2      | ☐             | 180-200         | 20-30                     |
| Пицца на багете                    | Эмалированный противень     | 3      | ☐             | 180-200         | 20-30                     |
| Мини-пицца                         | Эмалированный противень     | 3      | ☐             | 190-210         | 10-20                     |
| <b>Замороженная пицца</b>          |                             |        |               |                 |                           |
| Пицца (с предварительным нагревом) | Эмалированный противень     | 3      | ☐             | 190-210         | 10-15                     |



| Блюдо  | Дополнительное оборудование | Высота | Режим нагрева | Температура, °С | Время приготовления, мин. |
|--|-----------------------------|--------|---------------|-----------------|---------------------------|
| <b>Продукты из картофеля глубокой заморозки</b>        |                             |        |               |                 |                           |
| Картофель-фри  | Эмалированный противень     | 3      |               | 190-210         | 20-30                     |
| Крокеты  | Эмалированный противень     | 3      |               | 200-220         | 20-25                     |
| Картофельные оладьи (драники), фаршированный картофель | Эмалированный противень     | 3      |               | 210-230         | 15-25                     |
| <b>Хлебобулочные изделия глубокой заморозки</b>        |                             |        |               |                 |                           |
| Булочки, багеты  | Эмалированный противень     | 3      |               | 170-190         | 10-20                     |
| Крендели (из пекарского теста)                         | Эмалированный противень     | 3      |               | 210-230         | 15-25                     |
| <b>Хлебобулочные изделия, недовыпеченные заготовки</b> |                             |        |               |                 |                           |
| Булочки, багеты  | Эмалированный противень     | 3      |               | 190-210         | 10-20                     |
| <b>Блюда глубокой заморозки для жарения во фритюре</b> |                             |        |               |                 |                           |
| Рыбные палочки   | Эмалированный противень     | 2      |               | 220-240         | 10-20                     |
| Куриные палочки, наггетсы                              | Эмалированный противень     | 3      |               | 200-220         | 15-25                     |
| <b>Пироги из слоеного теста глубокой заморозки</b>     |                             |        |               |                 |                           |
| Пироги из слоеного теста                               | Эмалированный противень     | 3      |               | 200-220         | 35-40                     |

## Особые блюда

При низких температурах хорошо получается кремообразный йогурт и прекрасно подходит дрожжевое тесто.

Сначала извлеките из духового шкафа дополнительное оборудование, а также опорные решетки (направляющие), установленные на левой и правой стенке.

### Приготовление йогурта

1. Вскипятите 1 литр молока (3,5 % жирности) и дайте ему охладиться до температуры 40 °С.
2. Добавьте в молоко 150 г йогурта (охлажденного в холодильнике) и перемешайте.

3. Разлейте смесь по чашкам или баночкам и закройте их пищевой пленкой.
4. Предварительно нагрейте духовой шкаф, согласно указаниям.
5. Затем установите чашки или баночки на дно духового шкафа и готовьте согласно указаниям.

### Расстойка дрожжевого теста

1. Приготовьте дрожжевое тесто обычным способом. Поместите тесто в жаропрочную керамическую посуду и накройте его.
2. Предварительно нагрейте духовой шкаф, согласно указаниям.
3. Выключите прибор и после выключения дайте тесту подняться внутри шкафа.

| Блюдо                      | Посуда                        | Высота                | Режим нагрева | Температура   | Время                       |
|----------------------------|-------------------------------|-----------------------|---------------|---|-----------------------------|
| Йогурт                     | Установите чашки или баночки  | на дно духового шкафа |               | Предварительный нагрев при 100 °С<br><br>включить только лампу подсветки внутри духового шкафа        | 15 мин.<br><br>8 ч          |
| Расстойка дрожжевого теста | Установите жаропрочную посуду | на дно духового шкафа |               | Предварительный нагрев при 50 °С,<br><br>выключите прибор и поместите дрожжевое тесто в духовой шкаф. | 5-10 мин.<br><br>20-30 мин. |

## Приготовление варенья

При приготовлении варенья банки и резиновые прокладки должны быть чистыми и находиться в хорошем состоянии. По возможности, используйте банки одинакового размера. Данные в таблицах соответствуют круглым литровым банкам.

### Внимание!

Не используйте более высокие или более объемные банки. Крышки с них могут сорваться.

Используйте только свежие фрукты и овощи. Хорошо вымойте их.

Время, указанное в таблицах, является ориентировочным. Оно может изменяться в зависимости от температуры в помещении, количества банок, а также количества и температуры их содержимого. Перед выключением духового шкафа убедитесь, что внутри банок образовались пузыри.

### Приготовление

1. Выложите фрукты или овощи в банки, не наполняя их до краев.
2. Вытрите края банок; они должны быть чистыми.
3. Положите на каждую банку резиновую прокладку и крышку.

#### Фрукты в литровых банках

| Фрукты в литровых банках              | С момента появления пузырей | На остаточном тепле |
|---------------------------------------|-----------------------------|---------------------|
| Яблоки, смородина, клубника           | отключить                   | прибл. 25 минут     |
| Черешня, абрикосы, персики, смородина | отключить                   | прибл. 30 минут     |
| Яблочное, грушевое или сливовое пюре  | отключить                   | прибл. 35 минут     |

### Приготовление овощных консервов

Когда в банках начнут образовываться мелкие пузыри, задайте температуру 120-140 °С. С этого момента приготовление занимает 35-70 минут, в зависимости от типа овощей. По прошествии этого времени выключите духовой шкаф и доведите консервы до готовности под действием остаточного тепла.

| Овощи в холодном маринаде в литровых банках      | С момента появления пузырей при температуре 120-140 °С | На остаточном тепле |
|--|--|---------------------|
| Огурцы   | -  | прибл. 35 мин.      |
| Свекла   | прибл. 35 мин.   | прибл. 30 мин.      |
| Брюссельская капуста                             | прибл. 45 мин.   | прибл. 30 мин.      |
| Зеленая фасоль, кольраби, краснокочанная капуста | прибл. 60 мин.   | прибл. 30 мин.      |
| Зеленый горошек                                  | прибл. 70 мин.   | прибл. 30 мин.      |

### Извлечение банок из духового шкафа

После завершения приготовления извлеките банки из духового шкафа.

### Внимание!

Не ставьте горячие банки на холодную или влажную поверхность. Банки могут лопнуть.

4. Закройте банки с помощью ключа.

Не устанавливайте внутрь духового шкафа более шести банок одновременно.

### Программирование

1. Установите эмалированный противень на уровень 2. Установите банки на противень так, чтобы они не соприкасались друг с другом.
2. Налейте в плоский эмалированный противень пол-литра горячей воды (приблизительно 80 °С).
3. Закройте дверцу духового шкафа.
4. Установите переключатель выбора функций на отметку нижнего жара
5. Задайте температуру 170-180 °С.

### Приготовление варенья

Примерно через 40-50 минут начнут образовываться многочисленные пузыри. Выключите духовой шкаф.

Извлеките банки из духового шкафа примерно через 25-35 минут (в течение этого времени они дойдут до готовности благодаря остаточному теплу). Если оставить их охлаждаться внутри духового шкафа в течение большего времени, могут образоваться микробы, способствующие окислению варенья.

# Контрольные блюда

Эти таблицы были составлены для различных контролирующих органов, чтобы облегчить процедуру проверки и тестирования разных духовых шкафов.

В соответствии с EN 50304/EN 60350 (2009) или IEC 60350.

## Выпекание

Приведенные ниже данные получены при помещении продуктов в холодный духовой шкаф.

| Блюдо                      | Противни, советы и предостережения                                   | Высота | Режим нагрева | Температура, °C | Время, мин. |
|----------------------------|--|--------|---------------|-----------------|-------------|
| Масляное печенье           | Плоский противень для духового шкафа                                 | 2      |               | 160-170         | 20-30       |
|                            | Универсальный глубокий противень                                     | 3      |               | 150-160         | 20-30       |
| Мелкая выпечка, 20 изделий | Противень  | 3      |               | 150-170         | 20-35       |
| Бисквит на воде            | Разъемная форма  | 1      |               | 170-180         | 35-45       |
| Закрытый яблочный пирог    | Эмалированный противень + 2 разъемные формы из белой жести, Ø 20 см* | 1      |               | 190-210         | 70-90       |

\* Поставьте пироги на решетки (противни) по диагонали.

Решетки и противни можно приобрести в качестве дополнительного оборудования в специализированных магазинах.

## Зажаривание на гриле

Если продукты помещаются непосредственно на решетку, поставьте эмалированный противень на уровень 1. Таким образом, туда будет стекать мясной сок, и духовой шкаф меньше загрязнится.

| Блюдо   | Дополнительное оборудование       | Высота | Режим нагрева | Степень нагрева гриля | Время, мин. |
|---|-----------------------------------|--------|---------------|-----------------------|-------------|
| Поджаривание тостов (предварительный нагрев 10 мин.)                    | Решетка                           | 5      |               | 3                     | 1/2-2       |
| Телячья котлета для гамбургера, 12 штук* (без предварительного нагрева) | Решетка и эмалированный противень | 4+1    |               | 3                     | 25-30       |

\* Перевернуть по истечении 2/3 времени.



**Robert Bosch Hausgeräte GmbH**

Carl-Wery-Straße 34

81739 München

Germany

**[www.bosch-home.com](http://www.bosch-home.com)**



9001169302

00  
951203