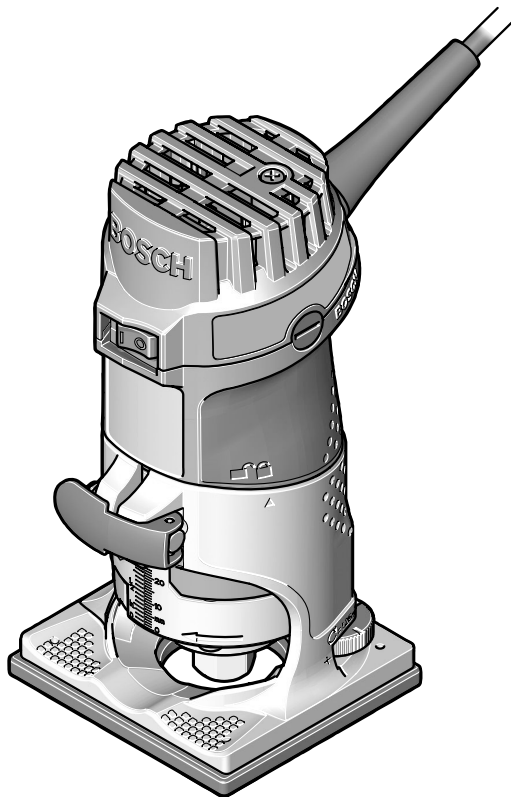


GKF 600 Professional



BOSCH

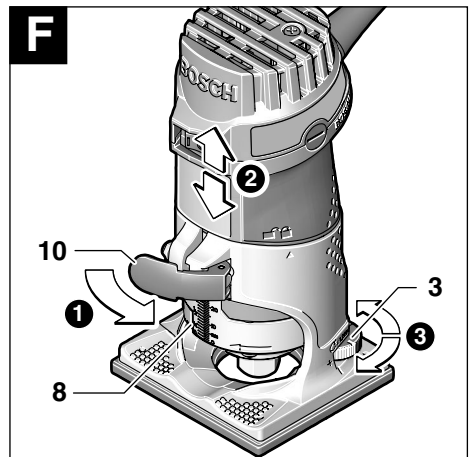
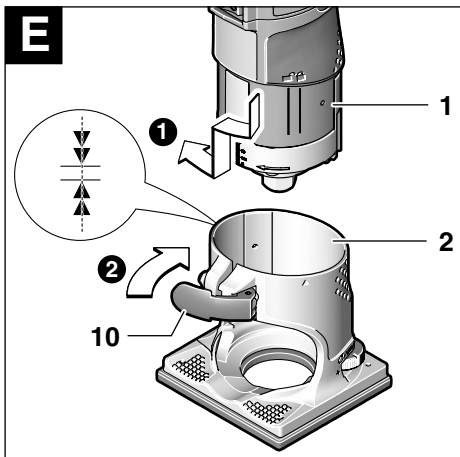
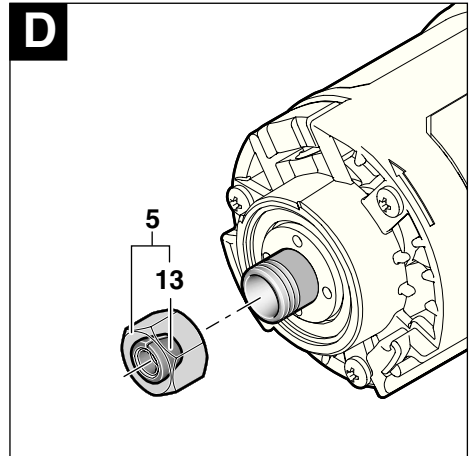
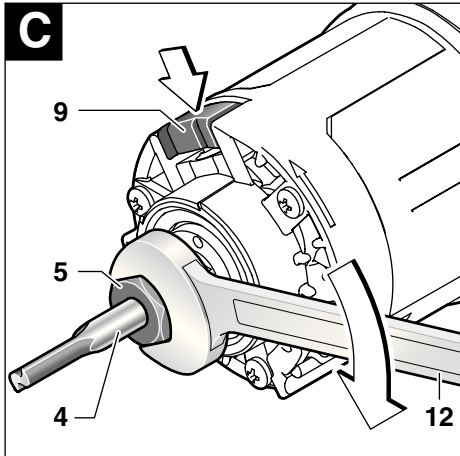
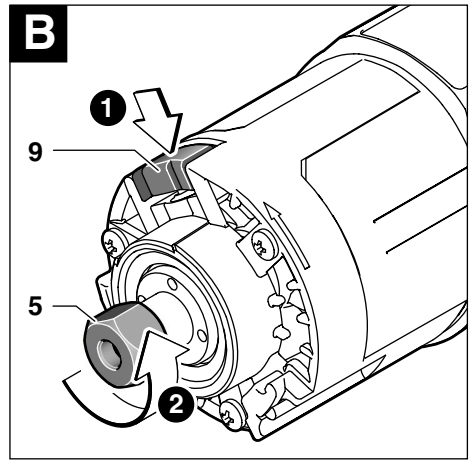
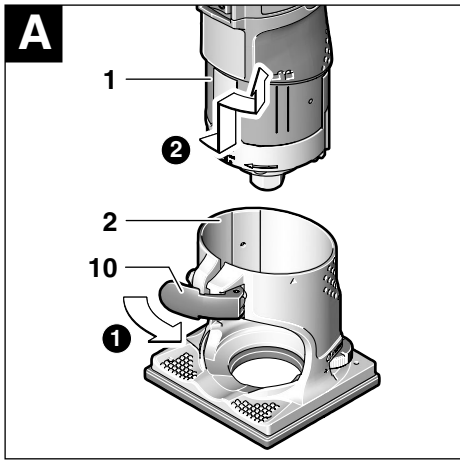
Originalbetriebsanleitung
Original instructions
Notice originale
Manual original
Manual original
Istruzioni originali
Oorspronkelijke gebruiksaanwijzing
Original brugsanvisning
Bruksanvisning i original
Original driftsinstruks
Alkuperäiset ohjeet
Πρωτότυπο οδηγιών χρήσης
Orijinal işletme talimatı
Instrukcja oryginalna
Původním návodem k používání
Pôvodný návod na použitie
Eredeti használati utasítás
Подлинник руководства по эксплуатации
Оригінальна інструкція з експлуатації
Instrucțiuni de folosire
Оригинално ръководство за експлоатация
Originalno uputstvo za rad

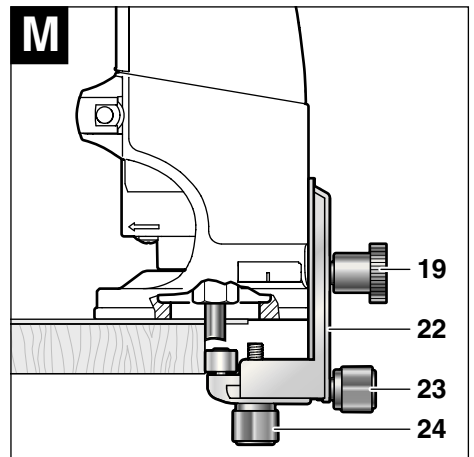
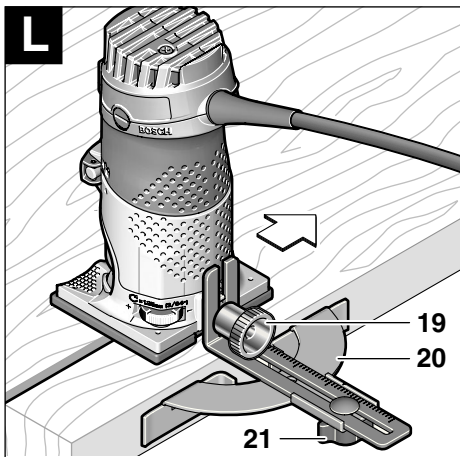
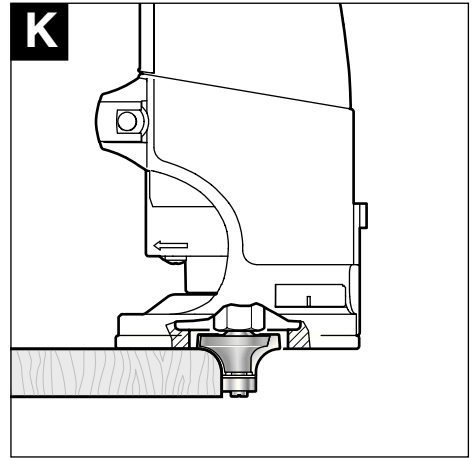
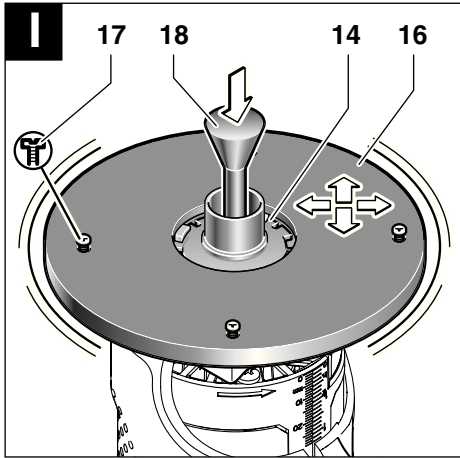
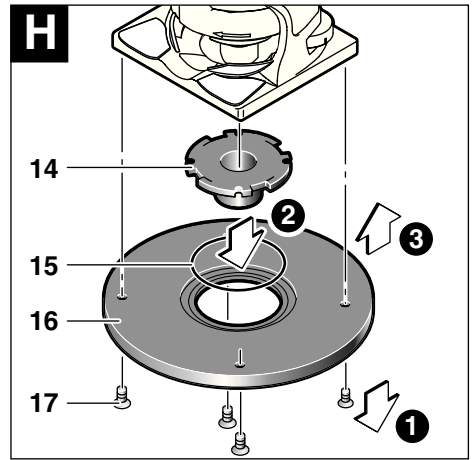
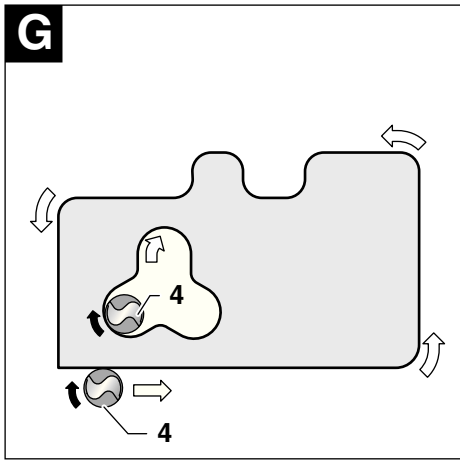


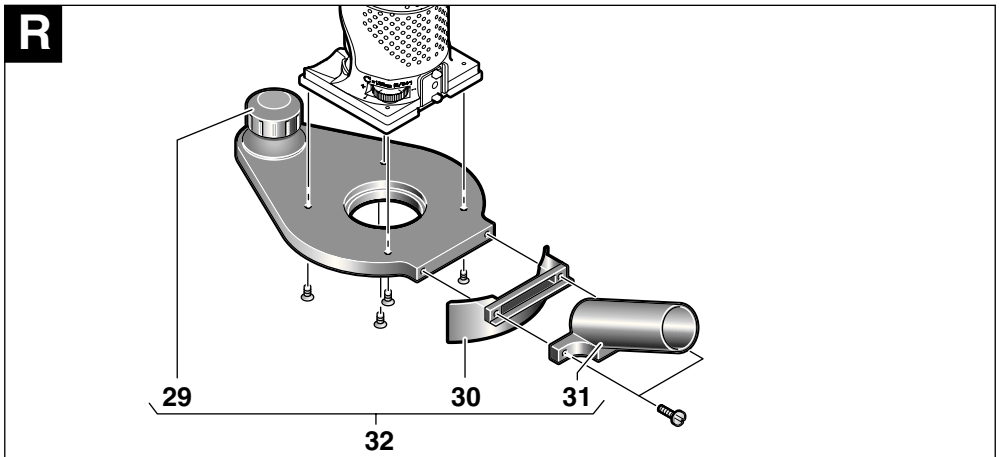
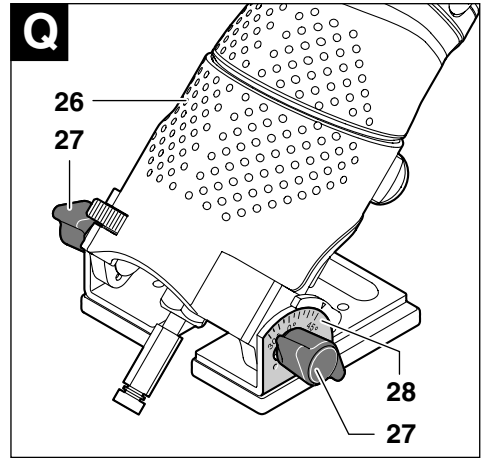
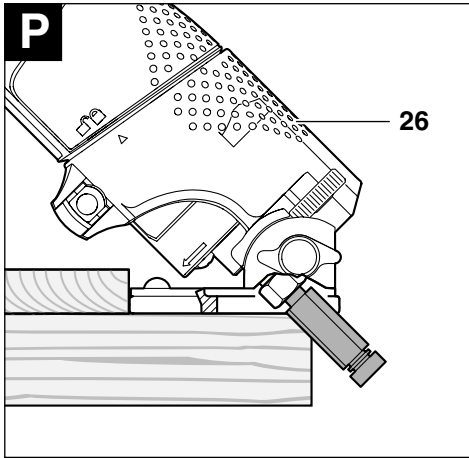
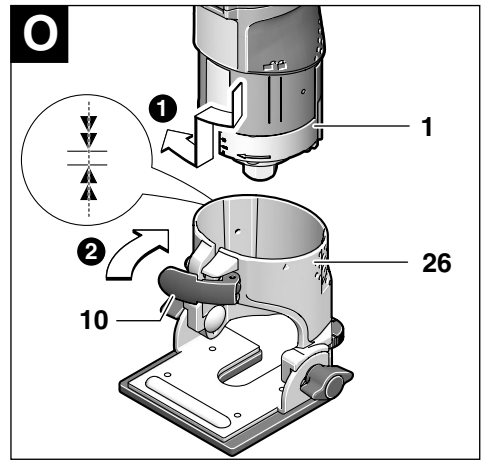
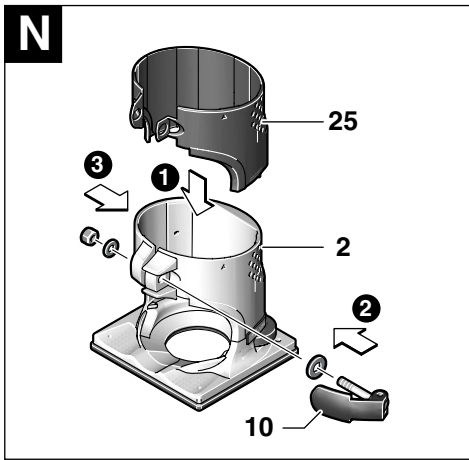
Izvirna navodila
Originalne upute za rad
Algupärane kasutusjuhend
Instrukcijām oriģinālvalodā
Originali instrukcija

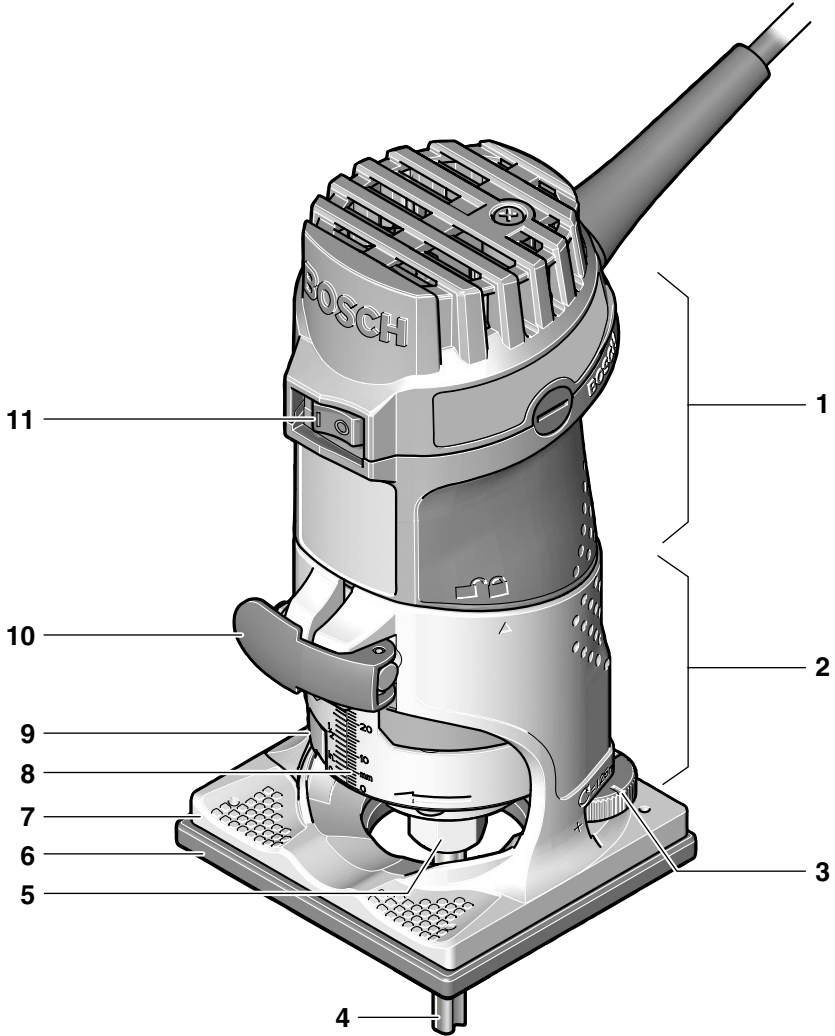


Deutsch	Seite	7
English	Page	14
Français	Page	21
Español	Página	28
Português	Página	35
Italiano	Página	42
Nederlands	Pagina	49
Dansk	Side	56
Svenska	Sida	62
Norsk	Side	68
Suomi	Sivu	74
Ελληνικά	Σελίδα	80
Türkçe	Sayfa	88
Polski	Strona	94
Česky	Strana	101
Slovensky	Strana	107
Magyar	Oldal	114
Русский	Страница	121
Українська	Сторінка	128
Română	Pagina	135
Български	Страница	142
Srpski	Strana	149
Slovensko	Stran	155
Hrvatski	Stranica	161
Eesti	Lehekülg	167
Latviešu	Lappuse	175
Lietuviškai	Puslapis	185









GKF 600 Professional

Technische Daten

Kantenfräse	GKF 600 Professional
Sachnummer	3 601 FOA 1..
Nennaufnahmeleistung [W]	600
Leerlaufdrehzahl [min ⁻¹]	33 000
Werkzeugaufnahme	6 mm/ 8 mm/ 1/4" (nur UK)

Gewicht entsprechend
EPTA-Procedure

01/2003 [kg] 1,5

Schutzklasse / II

Bitte beachten Sie die Sachnummer auf dem Typenschild Ihres Elektrowerkzeugs. Die Handelsbezeichnungen einzelner Elektrowerkzeuge können variieren.

Angaben gelten für Nennspannungen [U] 230/240 V. Bei niedrigeren Spannungen und in länderspezifischen Ausführungen können diese Angaben variieren.

Geräusch-/Vibrationsinformation

Messwerte ermittelt entsprechend EN 60 745.

Der A-bewertete Geräuschpegel des Gerätes beträgt typischerweise: Schalldruckpegel 84 dB (A); Schalleistungspegel 95 dB (A). Unsicherheit K=3 dB.

Gehörschutz tragen!

Schwingungsgesamtwerte (Vektorsumme dreier Richtungen) ermittelt entsprechend EN 60745:

Schwingungsemissionswert $a_h=4,5 \text{ m/s}^2$, Unsicherheit K=1,5 m/s^2 .

⚠️ WARNUNG Der in diesen Anweisungen angegebene Schwingungspegel ist entsprechend einem in EN 60 745 genormten Messverfahren gemessen worden und kann für den Gerätevergleich verwendet werden.

Der Schwingungspegel wird sich entsprechend dem Einsatz des Elektrowerkzeuges verändern und kann in manchen Fällen über dem in diesen Anweisungen angegebenen Wert liegen. Die Schwingungsbelastung könnte unterschätzt werden, wenn das Elektrowerkzeug regelmäßig in solcher Weise verwendet wird.

HINWEIS: Für eine genaue Abschätzung der Schwingungsbelastung während eines bestimmten Arbeitszeitraumes sollten auch die Zeiten berücksichtigt werden, in denen das Gerät abgeschaltet ist oder zwar läuft, aber nicht tatsächlich im Einsatz ist. Dies kann die Schwingungsbelastung über den gesamten Arbeitszeitraum deutlich reduzieren.

Konformitätserklärung CE

Wir erklären in alleiniger Verantwortung, dass das unter „Technische Daten“ beschriebene Produkt mit den folgenden Normen oder normativen Dokumenten übereinstimmt: EN 60745 gemäß den Bestimmungen der Richtlinien 2004/108/EG, 98/37/EG (bis 28.12.2009), 2006/42/EG (ab 29.12.2009).

Technische Unterlagen bei:
Robert Bosch GmbH, PT/ESC,
D-70745 Leinfelden-Echterdingen

Dr. Egbert Schneider
Senior Vice President
Engineering

Dr. Eckerhard Strößen
Head of Product
Certification

ppa. Schneider i. V. *Strößen*

03.12.2007, Robert Bosch GmbH, Power Tools Division
D-70745 Leinfelden-Echterdingen

Abgebildete Komponenten

Bitte klappen Sie die Aufklappseite mit der Darstellung des Gerätes auf, und lassen Sie diese Seite aufgeklappt, während Sie die Bedienungsanleitung lesen.

Die Nummerierung der abgebildeten Komponenten bezieht sich auf die Darstellung des Elektrowerkzeuges auf der Grafikkarte.

- 1 Antriebseinheit
- 2 Fräskorb
- 3 Stellrad für Frästiefen-Feineinstellung
- 4 Fräser*
- 5 Überwurfmutter mit Spannzange
- 6 Gleitplatte
- 7 Grundplatte
- 8 Skala für Frästiefeneinstellung
- 9 Spindel-Arretiertaste
- 10 Spannhebel
- 11 Ein-/Ausschalter
- 12 Gabelschlüssel
- 13 Spannzange
- 14 Kopierhülse*
- 15 Gummiring
- 16 Runde Gleitplatte*
- 17 Befestigungsschraube für Gleitplatte (4 x)
- 18 Zentrierdorn*
- 19 Rändelschraube für Anschlagfixierung
- 20 Parallelanschlag

- 21 Flügelschraube für Parallelanschlag
- 22 Führungshilfe
- 23 Flügelschraube für Horizontalausrichtung der Führungshilfe
- 24 Flügelschraube für Fixierung der Horizontalausrichtung
- 25 Fräskorbabdeckung*
- 26 Winkelfräskorb*
- 27 Flügelschraube für Winkelverstellung
- 28 Skala für Fräswinkelverstellung
- 29 Handgriff*
- 30 Absaughaube*
- 31 Absaugadapter*
- 32 Gleitplatte mit Handgriff und Absaugadapter*

* Abgebildetes oder beschriebenes Zubehör gehört nicht zum Standard-Lieferumfang.



Zu Ihrer Sicherheit



Lesen Sie alle Sicherheitshinweise und Anweisungen. Verstöße bei der Einhaltung der Sicherheitshinweise und Anweisungen können elektrischen Schlag,

Brand und/oder schwere Verletzungen verursachen.

Bewahren Sie alle Sicherheitshinweise und Anweisungen für die Zukunft auf.

Zusätzlich müssen die allgemeinen Sicherheitshinweise entweder im beigefügten oder in der Mitte dieser Bedienungsanleitung eingefügten Heft befolgt werden.

- **Die zulässige Drehzahl des Einsatzwerkzeugs muss mindestens so hoch sein wie die auf dem Elektrowerkzeug angegebene Höchstdrehzahl.** Zubehör, das sich schneller als zulässig dreht, kann zerstört werden.
- **Fräser oder anderes Zubehör müssen genau in die Werkzeugaufnahme (Spannzange) Ihres Elektrowerkzeugs passen.** Einsatzwerkzeuge, die nicht genau in die Werkzeugaufnahme des Elektrowerkzeugs passen, drehen sich ungleichmäßig, vibrieren sehr stark und können zum Verlust der Kontrolle führen.
- **Führen Sie das Elektrowerkzeug nur eingeschaltet gegen das Werkstück.** Es besteht sonst die Gefahr eines Rückschlages wenn sich das Einsatzwerkzeug im Werkstück verhakt.
- **Kommen Sie mit Ihren Händen nicht in den Fräsbereich und an den Fräser. Halten Sie mit Ihrer zweiten Hand den Zusatzgriff oder das Motorgehäuse.** Wenn beide Hände die Fräse halten, können diese nicht vom Fräser verletzt werden.
- **Fräsen Sie nie über Metallgegenstände, Nägel oder Schrauben.** Der Fräser kann beschädigt werden und zu erhöhten Vibrationen führen.
- **Fassen Sie das Elektrowerkzeug nur an isolierten Griffflächen an, wenn Sie Arbeiten ausführen, bei denen das Einsatzwerkzeug verborgene Stromleitungen oder das eigene Netzkabel treffen kann.** Kontakt mit einer spannungsführenden Leitung setzt auch Metallteile des Elektrowerkzeuges unter Spannung und führt zu einem elektrischen Schlag.
- **Verwenden Sie geeignete Suchgeräte, um verborgene Versorgungsleitungen aufzuspüren, oder ziehen Sie die örtliche Versorgungsgesellschaft hinzu.** Kontakt mit Elektroleitungen kann zu Feuer und elektrischem Schlag führen. Beschädigung einer Gasleitung kann zur Explosion führen. Eindringen in eine Wasserleitung verursacht Sachbeschädigung oder kann einen elektrischen Schlag verursachen.
- **Verwenden Sie keine stumpfen oder beschädigten Fräser.** Stumpfe oder beschädigte Fräser verursachen eine erhöhte Reibung, können eingeklemmt werden und führen zu Unwucht.
- **Sichern Sie das Werkstück.** Ein mit Spannvorrichtungen oder Schraubstock festgehaltenes Werkstück ist sicherer gehalten als mit Ihrer Hand.
- **Bearbeiten Sie kein asbesthaltiges Material.** Asbest gilt als krebserregend.
- **Treffen Sie Schutzmaßnahmen, wenn beim Arbeiten gesundheitsschädliche, brennbare oder explosive Stäube entstehen können.** Zum Beispiel: Manche Stäube gelten als krebserregend. Tragen Sie eine Staubschutzmaske und verwenden Sie, wenn anschließbar, eine Staub-/Späneabsaugung.
- **Warten Sie, bis das Elektrowerkzeug zum Stillstand gekommen ist, bevor Sie es ablegen.** Das Einsatzwerkzeug kann sich verhaken und zum Verlust der Kontrolle über das Elektrowerkzeug führen.

- **Benutzen Sie das Elektrowerkzeug nicht mit beschädigtem Kabel. Berühren Sie das beschädigte Kabel nicht und ziehen Sie den Netzstecker, wenn das Kabel während des Arbeitens beschädigt wird.** Beschädigte Kabel erhöhen das Risiko eines elektrischen Schlages.

Bestimmungsgemäßer Gebrauch

Das Elektrowerkzeug ist bestimmt zum Fräsen von Kanten in Holz, Kunststoff und Leichtbaustoffen. Es ist auch geeignet zum Fräsen von Nuten, Profilen und Langlöchern sowie zum Kopierfräsen.

Montage

- Vor allen Arbeiten am Gerät Netzstecker ziehen.

Antriebseinheit demontieren (siehe Bild **A**)

Öffnen Sie zur Demontage der Antriebseinheit **1** den Spannhebel **10** und drehen Sie den Fräskorb **2** mit der Markierung „▲“ auf das Symbol „■“ an der Antriebseinheit. Ziehen Sie dann die Antriebseinheit **1** bis zum Anschlag nach oben, drehen Sie die Antriebseinheit **1** entgegen dem Uhrzeigersinn bis zum Anschlag und ziehen Sie die Antriebseinheit **1** aus dem Fräskorb **2** heraus.

Fräserauswahl

Je nach Bearbeitung und Einsatzzweck sind Fräser in den verschiedensten Ausführungen und Qualitäten verfügbar:

Fräser aus Hochleistungsschnellschnittstahl (HSS) sind zur Bearbeitung weicher Werkstoffe wie z. B. Weichholz und Kunststoff geeignet.

Fräser mit Hartmetallschneiden (HM) sind speziell für harte und abrasive Werkstoffe wie z. B. Hartholz geeignet.

Original-Fräser aus dem umfangreichen Bosch-Zubehörprogramm erhalten Sie bei Ihrem Fachhändler.

Fräser einsetzen (siehe Bilder **B** + **C**)

- Vor allen Arbeiten am Gerät Netzstecker ziehen.
- Zum Einsetzen und Wechseln von Fräsern wird das Tragen von Schutzhandschuhen empfohlen.

Demontieren Sie die Antriebseinheit, wie im entsprechenden Abschnitt beschrieben.

Drücken Sie die Spindel-Arretiertaste **9** und halten Sie diese gedrückt. Drehen Sie die Spindel eventuell von Hand, bis die Arretierung einrastet.

- Betätigen Sie die Spindel-Arretiertaste nur bei Stillstand.

Lösen Sie die Überwurfmutter **5** mit einem Gabelschlüssel **12** (SW 18) einige Umdrehungen, schrauben Sie die Überwurfmutter jedoch nicht ab.

Setzen Sie den Fräser so ein, dass der Fräsererschaft mindestens 20 mm (Schafflänge) eingeschoben ist.

Ziehen Sie die Überwurfmutter **5** mit dem Gabelschlüssel **12** (SW 18) fest und lassen Sie die Spindel-Arretiertaste **9** los.



Ziehen Sie keinesfalls die Spannange mit der Überwurfmutter fest, solange kein Fräser eingesetzt ist.

Spannzange wechseln (siehe Bild **D**)

Je nach verwendetem Fräser können unterschiedliche Spannzangen eingesetzt werden, siehe „Technische Daten“.

Die Spannzange **13** muss mit etwas Spiel in der Überwurfmutter sitzen. Die Überwurfmutter mit Spannzange **5** muss leicht zu montieren sein. Sollte die Überwurfmutter mit Spannzange **5** beschädigt sein, ersetzen Sie diese sofort.

Drücken Sie die Spindel-Arretiertaste **9** und halten Sie diese gedrückt. Drehen Sie die Spindel eventuell von Hand, bis die Arretierung einrastet.

Schrauben Sie die Überwurfmutter mit der Spannzange **5** ab.

Lassen Sie die Spindel-Arretiertaste **9** los.

Reinigen Sie die Spannzangenaufnahme und die Spannzange **13** mit einem weichen Pinsel oder durch Ausblasen mit Druckluft.

Schrauben Sie die Überwurfmutter **5** wieder fest.



Ziehen Sie keinesfalls die Spannange mit der Überwurfmutter fest, solange kein Fräser eingesetzt ist.

Antriebseinheit montieren (siehe Bild **E**)

Zur Montage der Antriebseinheit **1** öffnen Sie den Spannhebel **10** und bringen die beiden Doppelpfeile auf der Antriebseinheit **1** und dem Fräskorb **2** in Übereinstimmung. Schieben Sie

die Antriebseinheit **1** in den Fräskorb **2** und drehen Sie die Antriebseinheit **1** im Uhrzeigersinn bis die Markierung „▲“ am Fräskorb **2** auf die Linie unter dem Symbol „■“ an der Antriebseinheit **1** zeigt. Schieben Sie die Antriebseinheit **1** in den Fräskorb **2**.

Stellen Sie nach erfolgter Montage den Fräskorb **2** mit der Markierung „▲“ auf das Symbol „■“ an der Antriebseinheit **1** und schließen Sie den Spannhebel **10**.

- Überprüfen Sie nach der Montage immer, ob die Antriebseinheit fest im Fräskorb sitzt. Die Vorspannung des Spannhebels kann durch Verstellen der Mutter verändert werden.

Spannhebel nachstellen

Um die Spannkraft nachzustellen, öffnen Sie den Spannhebel **10**, drehen Sie die Mutter am Spannhebel mit einem Gabelschlüssel (Schlüsselweite 8 mm) ca. 45° im Uhrzeigersinn und schließen Sie den Spannhebel **10** wieder. Überprüfen Sie, ob die Antriebseinheit **1** sicher gespannt wird. Ziehen Sie die Mutter nicht zu fest.

Inbetriebnahme

Netzspannung beachten: Die Spannung der Stromquelle muss mit den Angaben auf dem Typschild des Gerätes übereinstimmen. Mit 230 V gekennzeichnete Geräte können auch an 220 V betrieben werden.

Ein-/Ausschalten

Zur **Inbetriebnahme** des Gerätes den Ein-/Ausschalter **11** auf **I** stellen.

Zum **Ausschalten** des Gerätes den Ein-/Ausschalter **11** auf **0** stellen.

Frästiefe einstellen (siehe Bild **F**)

- Die Einstellung der Frästiefe darf nur im ausgeschalteten Zustand des Elektrowerkzeuges erfolgen.

Stellen Sie das Elektrowerkzeug auf das zu bearbeitende Werkstück.

Öffnen Sie den Spannhebel **10**, drehen Sie den Fräskorb **2** mit der Markierung „▲“ auf das Symbol „■“ und führen Sie die Antriebseinheit langsam nach unten, bis der Fräser das Werkstück berührt. Stellen Sie die Antriebseinheit in dieser Position fest, indem Sie den Spannhebel **10** schließen.

Lesen Sie den Messwert an der Skala **8** ab und notieren Sie sich den Wert (Nullabgleich). Addieren Sie zu diesem Wert die gewünschte Frästiefe.

Öffnen Sie den Spannhebel **10** und stellen Sie die Antriebseinheit auf den errechneten Skalenswert ein. Drehen Sie den Fräskorb **2** mit der Markierung „▲“ auf das Symbol „■“ und schließen Sie den Spannhebel **10** wieder.

Überprüfen Sie die vorgenommene Einstellung der Frästiefe durch einen praktischen Versuch und korrigieren Sie diese gegebenenfalls.

Zur Feineinstellung der Frästiefe stellen Sie die Antriebseinheit bei geöffnetem Spannhebel **10** mit der Markierung „▲“ auf das Symbol „■“. Stellen Sie mit dem Stellrad **3** die gewünschte Frästiefe ein. Schließen Sie dann den Spannhebel **10**, um die Antriebseinheit sicher im Fräskorb zu arretieren.

Arbeitshinweise

Fräsrichtung (siehe Bild **G**)

Das Fräsen muss stets gegen die Umlaufrichtung des Fräasers (Gegenlauf) erfolgen.

Beim Fräsen mit der Umlaufrichtung (Gleichlauf), kann das Elektrowerkzeug dem Bediener aus der Hand gerissen werden.

Fräsvorgang

- **Benutzen Sie das Elektrowerkzeug nur mit montiertem Fräskorb.** Der Verlust der Kontrolle über das Elektrowerkzeug kann Verletzungen verursachen.
- Überprüfen Sie vor Beginn des Fräsvorganges, ob der Fräskorb **2** mit der Markierung „▲“ auf dem Symbol „■“ an der Antriebseinheit **1** steht.

Hinweis: Berücksichtigen Sie, dass der Fräser **4** immer aus der Grundplatte **7** heraussteht. Beschädigen Sie nicht die Schablone oder das Werkstück.

Stellen Sie die Frästiefe wie zuvor beschrieben ein.

Schalten Sie das Elektrowerkzeug ein und führen Sie es an die zu bearbeitende Stelle heran.

Führen Sie den Fräsvorgang mit gleichmäßigem Vorschub aus.

Nach Beendigung des Fräsvorganges schalten Sie das Elektrowerkzeug aus. Legen Sie das Elektrowerkzeug nicht ab, bevor der Fräser zum Stillstand gekommen ist.

Fräsen mit Kopierhülse

Mit Hilfe der Kopierhülse **14** können Konturen von Vorlagen bzw. Schablonen auf Werkstücke übertragen werden.

Kopierhülse **14** einsetzen (siehe Bild **H**)

Drehen Sie die vier Zylinderschrauben an der Unterseite der Gleitplatte **6** heraus und nehmen Sie die Gleitplatte **6** ab. Setzen Sie den Gummiring **15** und anschließend die Kopierhülse **14** wie im Bild gezeigt in die runde Gleitplatte **16** ein. Schrauben Sie die runde Gleitplatte **16** mit den mitgelieferten Flachkopfschrauben an der Grundplatte **7** fest.

Justieren/Zentrieren der Kopierhülse (siehe Bild **I**)

Damit der Abstand von Fräsermitte und Kopierhülsenrand überall gleich ist, können die Kopierhülse und die Gleitplatte, falls erforderlich, zueinander zentriert werden.

Lösen Sie die Befestigungsschrauben **17** ca. 2 Umdrehungen, so dass die Gleitplatte **16** frei beweglich ist.

Setzen Sie den Zentrierdorn **18** wie im Bild gezeigt in die Werkzeugaufnahme ein. Ziehen Sie die Überwurfmutter von Hand fest, so dass der Zentrierdorn noch frei beweglich ist.

Richten Sie den Zentrierdorn **18** und die Kopierhülse **14** durch leichtes Verschieben der Gleitplatte **16** zueinander aus.

Ziehen Sie die Befestigungsschrauben **17** wieder fest und entfernen Sie den Zentrierdorn **18** aus der Werkzeugaufnahme.

Fräsvorgang

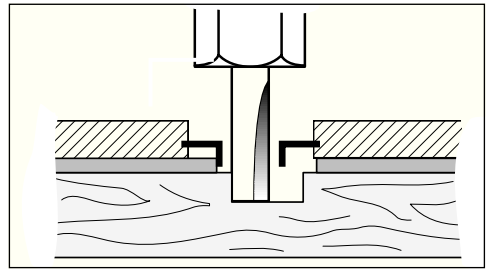


Wählen Sie den Durchmesser des Fräasers kleiner als den Innendurchmesser der Kopierhülse.

Legen Sie das Elektrowerkzeug mit der Kopierhülse **14** an die Schablone an.

Führen Sie das Elektrowerkzeug mit überstehender Kopierhülse mit leichtem seitlichem Druck entlang der Schablone.

Hinweis: Wegen der überstehenden Höhe der Kopierhülse muss die Schablone eine Mindeststärke von 8 mm besitzen.



Kanten- oder Formfräsen (siehe Bild **K**)

Beim Kanten- oder Formfräsen ohne Parallelanschlag muss der Fräser mit einem Führungszapfen oder einem Kugellager ausgestattet sein.

Führen Sie das Elektrowerkzeug von der Seite an das Werkstück heran, bis der Führungszapfen oder das Kugellager des Fräasers an der zu bearbeitenden Werkstückkante anliegt. Führen Sie das Elektrowerkzeug an der Werkstückkante entlang, achten Sie dabei auf winkelgerechte Auflage. Zu starker Druck kann die Kante des Werkstückes beschädigen.

Fräsen mit Parallelanschlag (siehe Bild **L**)

Befestigen Sie den Parallelanschlag **20** am Fräskorb mit der Rändelschraube **19**.

Stellen Sie mit der Flügelschraube am Parallelanschlag **21** die gewünschte Anschlagtiefe ein.

Führen Sie das Elektrowerkzeug mit gleichmäßigem Vorschub und seitlichem Druck auf den Parallelanschlag **20** an der Werkstückkante entlang.

Fräsen mit Führungshilfe (siehe Bild **M**)

Die Führungshilfe **22** dient zum Fräsen von Kanten mit Fräsern ohne Führungszapfen oder Kugellager.

Befestigen Sie die Führungshilfe **22** am Fräskorb mit der Rändelschraube **19**.

Führen Sie das Elektrowerkzeug mit gleichmäßigem Vorschub an der Werkstückkante entlang.

Seitlicher Abstand

Um die Menge des Materialabtrages zu verändern, können Sie den seitlichen Abstand zwischen dem Werkstück und der Führungsrolle an der Führungshilfe einstellen.

Lösen Sie die Flügelschraube **24**, stellen Sie den gewünschten seitlichen Abstand durch Drehen der Flügelschraube **23** ein und ziehen Sie die Flügelschraube **24** wieder fest.

Höhe

Stellen Sie je nach verwendetem Fräser und Stärke des zu bearbeitenden Werkstücks die vertikale Ausrichtung der Führungshilfe ein.

Lösen Sie die Rändelschraube **19** an der Führungshilfe, schieben Sie die Führungshilfe in die gewünschte Position und ziehen Sie die Rändelschraube wieder fest.

Fräskorbabdeckung montieren (siehe Bild **N**)

Entfernen Sie zur Montage der Fräskorbabdeckung **25** den Spannhebel **10**. Setzen Sie die Fräskorbabdeckung **25** von oben auf den Fräskorb **2** und schrauben Sie den Spannhebel **10** wieder so fest, dass bei geschlossenem Spannhebel die Antriebseinheit **1** sicher im Fräskorb gehalten wird.

Fräsen mit Winkelfräskorb (siehe Bilder **O** – **Q**)

Der Winkelfräskorb **26** ist besonders geeignet zum Bündigfräsen laminierten Kanten an schwer zugänglichen Stellen, zum Fräsen spezieller Winkel sowie zum Ansträgen von Kanten.

Beim Kantenfräsen mit dem Winkelfräskorb **26** muss der Fräser mit einem Führungszapfen oder einem Kugellager ausgestattet sein.

Die Montage des Winkelfräskorbes erfolgt entsprechend den Anweisungen zum Fräskorb **2**.

Zur Erzielung präziser Winkel besitzt der Winkelfräskorb **26** Rastungen in 7,5°-Schritten. Der gesamte Einstellbereich beträgt 75°; der Winkelfräskorb kann 45° nach vorn und 30° nach hinten geneigt werden. Zum Einstellen des Winkels lösen Sie beide Flügelschrauben **27**. Stellen Sie den gewünschten Winkel mit Hilfe der Skala **28** ein und schrauben Sie die Flügelschrauben **27** wieder fest.

Fräsen mit Gleitplatte mit Handgriff und Absaugadapter (siehe Bild **R**)

Die Gleitplatte **32** kann anstelle der Gleitplatte **6** montiert werden und bietet einen zusätzlichen Handgriff **29** sowie die Möglichkeit zum Anschluss einer Staubabsaugung.

Drehen Sie die vier Zylinderschrauben an der Unterseite der Gleitplatte **6** heraus und nehmen Sie die Gleitplatte ab. Schrauben Sie die Gleit-

platte **32** wie im Bild gezeigt mit den mitgelieferten Flachkopfschrauben an der Grundplatte fest.

Um eine Staubabsaugung anzuschließen, schrauben Sie den Absaugadapter **31** mit den zwei Schrauben an die Gleitplatte **32**. Schließen Sie einen Absaugschlauch mit einem Durchmesser von 19/35 mm an den Absaugadapter **31** an.

Um eine optimale Absaugung zu gewährleisten, sollten Sie den Absaugadapter **31** regelmäßig reinigen.

Für das Bearbeiten von Kanten verwenden Sie zusätzlich die Absaughaube **30**. Montieren Sie diese wie im Bild gezeigt.

Für das Bearbeiten glatter Planflächen demonstrieren Sie die Absaughaube **30**.

Das Gerät kann direkt an die Steckdose eines Bosch-Allzwecksaugers mit Fernstarteinrichtung angeschlossen werden. Dieser wird beim Einschalten des Gerätes automatisch gestartet.

Der Staubsauger muss für den zu bearbeitenden Werkstoff geeignet sein.

Beim Absaugen von besonders gesundheitsgefährdenden, krebserzeugenden, trockenen Stäuben ist ein Spezialsauger zu verwenden.

In Deutschland werden für Holzstäube auf Grund TRGS 553 für gewerbliche Anwendungen geprüfte Absaugeinrichtungen gefordert, die die Einhaltung der Grenzwerte für die Staubemission gewährleisten. Für andere Materialien muss der gewerbliche Betreiber die speziellen Anforderungen mit der zuständigen Berufsgenossenschaft klären.

Wartung und Reinigung

- Vor allen Arbeiten am Gerät Netzstecker ziehen.
- Halten Sie das Elektrowerkzeug und die Lüftungsschlitze des Elektrowerkzeuges stets sauber, um gut und sicher zu arbeiten.

Sollte das Gerät trotz sorgfältiger Herstellungs- und Prüfverfahren einmal ausfallen, ist die Reparatur von einer autorisierten Kundendienststelle für Bosch-Elektrowerkzeuge ausführen zu lassen.

Bei allen Rückfragen und Ersatzteilbestellungen bitte unbedingt die 10-stellige Sachnummer laut Typenschild des Gerätes angeben.

Entsorgung

Elektrowerkzeuge, Zubehör und Verpackungen sollen einer umweltgerechten Wiederverwertung zugeführt werden.

Nur für EU-Länder:



Werfen Sie Elektrowerkzeuge nicht in den Hausmüll!
Gemäß der Europäischen Richtlinie 2002/96/EG über Elektro- und Elektronik-Altgeräte und ihrer Umsetzung in nationales Recht müssen nicht mehr gebrauchsfähige Elektrowerkzeuge getrennt gesammelt und einer umweltgerechten Wiederverwertung zugeführt werden.

Schweiz

Tel.: +41 (044) 8 47 15 11

Fax: +41 (044) 8 47 15 51

Luxemburg

Tel.: +32 (070) 22 55 65

Fax: +32 (070) 22 55 75

E-Mail: outillage.gereedschap@be.bosch.com

Änderungen vorbehalten

Kundendienst und Kundenberatung

Der Kundendienst beantwortet Ihre Fragen zu Reparatur und Wartung Ihres Produkts sowie zu Ersatzteilen. Explosionszeichnungen und Informationen zu Ersatzteilen finden Sie auch unter:

www.bosch-pt.com

Das Bosch-Kundenberater-Team hilft Ihnen gerne bei Fragen zu Kauf, Anwendung und Einstellung von Produkten und Zubehör.

www.powertool-portal.de, das Internetportal für Handwerker und Heimwerker

www.ewbc.de, der Informations-Pool für Handwerk und Ausbildung

Deutschland

Robert Bosch GmbH
Servicezentrum Elektrowerkzeuge
Zur Luhne 2
37 589 Kalefeld – Willershausen

Tel. Kundendienst: +49 (1805) 70 74 10

Fax.: +49 (1805) 70 74 11

E-Mail: Servicezentrum.Elektrowerkzeuge@de.bosch.com

Tel. Kundenberatung: +49 (1803) 33 57 99

Fax.: +49 (711) 7 58 19 30

E-Mail: kundenberatung.ew@de.bosch.com

Österreich

ABE Service GmbH
Jochen-Rindt-Straße 1
1232 Wien

Tel. Service: +43 (01) 61 03 80

Fax: +43 (01) 61 03 84 91

Tel. Kundenberater: +43 (01) 7 97 22 30 66

E-Mail: abe@abe-service.co.at

Tool Specifications

Laminate trimmer	GKF 600 Professional
Article number	3 601 F0A 1..
Rated power input [W]	600
No-load speed [rpm]	33 000
Tool holder	6 mm/ 8 mm/ 1/4" (only UK)

Weight according to EPTA-Procedure

01/2003 [kg] 1.5

Protection class / II

Please observe the article number on the type plate of your machine. The trade names of the individual machines may vary.

The values given are valid for nominal voltages [U] of 230/240 V. For lower voltages and models for specific countries, these values can vary.

Noise/Vibration Information

Measured values determined according to EN 60 745.

Typically the A-weighted noise levels of the machine are: sound pressure level 84 dB (A); sound power level 95 dB (A).

Uncertainty K = 3 dB.

Wear hearing protection!

Overall vibrational values (vector sum of three directions) determined according to EN 60745: Vibrational emission value $a_h=4.5 \text{ m/s}^2$, uncertainty $K=1.5 \text{ m/s}^2$.

⚠ WARNING The vibration emission level given in this information sheet

has been measured in accordance with a standardised test given in EN 60745 and may be used to compare one tool with another.

The vibration emission level will vary because of the ways in which a power tool can be used and may increase above the level given in this information sheet. This could lead to a significant underestimate of exposure when the tool is used regularly in such a way.

NOTE: To be accurate, an estimation of the level of exposure to vibration experienced during a given period of work should also take into account the times when the tool is switched off and when it is running but not actually doing the job. This may significantly reduce the exposure level over the total working period.

Declaration of Conformity $\text{C} \text{E}$

We declare under our sole responsibility that the product described under „Technical data“ is in conformity with the following standards or standardization documents: EN 60745 according to the provisions of the directives 2004/108/EC, 98/37/EC (until 28 Dec 2009), 2006/42/EC (from 29 Dec 2009).

Technical documents at:
Robert Bosch GmbH, PT/ESC,
D-70745 Leinfelden-Echterdingen

Dr. Egbert Schneider
Senior Vice President
Engineering

Dr. Eckerhard Strötgen
Head of Product
Certification

Dr. Egbert Schneider *Dr. Eckerhard Strötgen*

03.12.2007, Robert Bosch GmbH, Power Tools Division
D-70745 Leinfelden-Echterdingen

Product Features

While reading the operating instructions, unfold the graphics page for the machine and leave it open.

The numbering of the product features refers to the illustration of the machine on the graphics page.

- 1 Motor unit
- 2 Routing base
- 3 Thumbwheel for depth-of-cut fine adjustment
- 4 Router bit*
- 5 Collet chuck
- 6 Guide plate
- 7 Base plate
- 8 Scale for depth-of-cut adjustment
- 9 Spindle lock button
- 10 Clamping lever
- 11 On/Off switch
- 12 Open-end spanner
- 13 Collet
- 14 Guide bushing*
- 15 Rubber ring
- 16 Guide plate, round*
- 17 Fastening screw for base plate (4 x)
- 18 Centring pin*
- 19 Knurled screw for attachment of side stop
- 20 Parallel guide

- 21 Wing bolt for parallel guide
- 22 Roller guide
- 23 Wing bolt for horizontal alignment of the roller guide
- 24 Wing bolt for locking of the horizontal alignment
- 25 Base cover sleeve*
- 26 Tilt base*
- 27 Wing bolt for angle adjustment
- 28 Scale for routing angle adjustment
- 29 Handle*
- 30 Extraction hood*
- 31 Extraction adapter*
- 32 Side-handle subbase*

* Illustrated or described accessories are not included as standard delivery.



For Your Safety



Read all safety warnings and all instructions. Failure to follow the warnings and instructions may result in electric shock, fire and/or serious injury.

Save all warnings and instructions for future reference.

Additionally, the general safety instructions either in the enclosed booklet or those added in the centre of these operating instructions must be observed.

- **The allowable speed of the tool insert must be at least as high as the maximum speed stated on the machine.** Accessories driven in excess of their allowable speed can be destroyed.
- **Routing tools or other tool inserts must fit exactly in the tool holder (collet) of your machine.** Tool inserts that do not fit precisely in the tool holder of the machine rotate irregularly, vibrate heavily and can lead to loss of control.
- **Guide the machine against the workpiece only when it is switched on.** Otherwise there may be danger of kickback when the tool insert jams in the workpiece.
- **Keep your hands away from the routing area and the routing tool. Hold the auxiliary handle or the motor housing with your second hand.** When both hands hold the machine, they cannot be injured by the routing tool.
- **Never cut over metal objects, nails or screws.** The routing tool can become damaged and lead to increased vibrations.
- **Hold the power tool only by the insulated gripping surfaces when performing an operation where the cutting tool may contact hidden wiring or its own power cord.** Contact with a “live” wire will also make exposed metal parts of the power tool “live” and shock the operator.
- **Use suitable detectors to determine if utility lines are hidden in the work area or call the local utility company for assistance.** Contact with electric lines can lead to fire and electric shock. Damaging a gas line can lead to explosion. Penetrating a water line causes property damage or may cause an electric shock.
- **Do not use dull or damaged router bits.** Dull or damaged router bits cause increased friction, can become jammed and lead to imbalance.
- **Secure the workpiece.** A workpiece clamped with clamping devices or in a vice is held more securely than by hand.
- **Do not work materials containing asbestos.** Asbestos is considered carcinogenic.
- **Take protective measures when dust can develop during working that is harmful to one’s health, combustible or explosive.** Example: Some dusts are regarded as carcinogenic. Wear a dust mask and work with dust/chip extraction when connectable.
- **Always wait until the machine has come to a complete stop before placing it down.** The tool insert can jam and lead to loss of control over the power tool.
- **Do not use a machine with a damaged mains cable. Do not touch the damaged cable and pull the mains plug when the cable is damaged while working.** Damaged cables increase the risk of an electric shock.

Intended Use

The machine is intended for trimming edges in wood, plastic and light building materials. It is also suitable for routing of grooves, profiles and slots as well as for contour routing.

Mounting

- Before any work on the machine itself, pull the mains plug.

Disassembling the Motor Unit (see figure **A**)

For disassembly of the motor unit **1**, open the clamping lever **10** and turn the routing base **2** so that the “▲” mark is in line with the “■↶” symbol on the motor unit. Then pull the motor unit **1** upward to the stop, turn the motor unit **1** in anti-clockwise direction to the stop and pull the motor unit **1** out of the routing base **2**.

Router Bit Selection

Depending on processing and application, router bits are available in the most different designs and qualities:

Router bits made of high speed steel (HSS) are suitable for the machining of soft materials, e. g., softwood and plastic.

Carbide tipped router bits (HM) are especially suitable for hard and abrasive materials, e. g., hard wood.

Original router bits from the extensive Bosch accessories program are available at your specialist shop.

Inserting Router Bits (see figures **B** + **C**)

- Before any work on the machine itself, pull the mains plug.
- It is recommended to wear protective gloves when inserting or replacing router bits.

Disassemble the motor unit as described in the respective section.

Press the spindle lock button **9** and keep it pressed. Possibly turn the spindle by hand until the lock engages.

- Press the spindle lock button only when at a standstill.

Loosen the collet chuck **5** with an open-end spanner **12** (size 18 mm) several turns, but do not unscrew the tightening nut.

Insert the shank of the router bit at least 20 mm (shank length) into the collet.

Tighten the collet chuck **5** with the open-end spanner **12** (size 18 mm) and release the spindle lock button **9**.



Do not tighten the tightening nut of the collet chuck without a router bit inserted.

Replacing the Collet (see figure **D**)

Depending on the routing tool to be used, different collets can be inserted, see “Tool Specifications”.

The collet **13** must have somewhat play when seated in the tightening nut. The collet chuck **5** (tightening nut with collet) must assemble easily. Should the collet chuck **5** be damaged, replace immediately.

Press the spindle lock button **9** and keep it pressed. Possibly turn the spindle by hand until the lock engages.

Unscrew the collet chuck **5**.

Release the spindle lock button **9**.

Clean the tool holding fixture and the collet **13** using a soft brush or by blowing out with compressed air.

Tighten the collet chuck **5** again.



Do not tighten the tightening nut of the collet chuck without a router bit inserted.

Mounting the Motor Unit (see figure **E**)

To mount the motor unit **1**, open the clamping lever **10** and bring the two double arrows on the motor unit **1** and the routing base **2** into alignment. Push the drive unit **1** into the routing base **2** and turn the motor unit **1** in clockwise direction until the “▲” mark on the routing base **2** points against the line below the “■↶” symbol on the motor unit **1**. Push the drive unit **1** into the routing base **2**.

After mounting is completed, position the “▲” mark of the routing base **2** in line with the “■↶” symbol on the motor unit **1** and lock the clamping lever **10**.

- After mounting, always check if the motor unit is seated tightly in the routing base. The pre-tension of the clamping lever can be changed by readjusting the nut.

Readjusting the Clamping Lever

To readjust the tightening tension, open the clamping lever **10**, turn the nut of the clamping lever approx. 45° in clockwise direction using an open-end spanner and then lock the clamping lever **10** again. Check if the motor unit **1** is clamped securely. Do not over tighten the nut.

Starting Operation

Observe correct mains voltage: The voltage of the power source must agree with the voltage specified on the nameplate of the machine. Equipment marked with 230 V can also be connected to 220 V.

Switching On and Off

To **start** the machine, set the On/Off switch **11** to **I**.

To **switch off** the machine, set the On/Off switch **11** to **0**.

Setting the Depth-of-cut (see figure **F**)

■ The adjustment of the depth-of-cut may only be carried out when the trimmer is switched off.

Place the trimmer on the workpiece to be worked.

Open the clamping lever **10**, set the “▲” mark on the routing base **2** to the “☐” symbol and slowly lower the motor unit until the router touches the workpiece. Fix the motor unit in this position by locking the clamping lever **10**.

Read the measuring value off the scale **8** and note it down (zeroing). Add the desired depth-of-cut to this value.

Open the clamping lever **10** and set the motor unit to the calculated scale value. Set the “▲” mark on the routing base **2** to the “☐” symbol and lock the clamping lever **10** again.

Check the carried out depth-of-cut adjustment with a trial cut and correct it, if necessary.

For fine adjustment of the depth-of-cut, set the “▲” mark on the motor unit to the “☐” symbol with the clamping lever **10** open. Adjust the desired depth-of-cut with the thumbwheel **3**. Afterwards, lock the clamping lever **10** to securely lock the motor unit in the routing base.

Operating Instructions

Direction of Feed (see figure **G**)

The feed motion of the router must always be carried out against the rotation direction of the router bit (up-grinding).

When routing in the rotation direction of the router bit (down-cutting), the machine can break loose, eliminating control by the user.

Routing Process

■ **Use the machine only with the routing base mounted.** Loss of control over the machine can cause injuries.

■ Before beginning the routing procedure, check if the “▲” mark on the routing base **2** is positioned in line with the “☐” symbol on the motor unit **1**.

Note: Take into consideration that the router bit **4** always extends out of the base plate **7**. Do not damage the template or the workpiece.

Adjust the depth-of-cut as described previously. Switch the machine on and guide it to the location subject to working.

Carry out the routing procedure applying uniform feed.

Switch the machine off after finishing the routing process. Do not place the power tool down until after the router bit has come to a complete stop.

Routing with Guide Bushing

The guide bushing **14** enables template and pattern routing on workpieces.

Inserting guide bushing **14** (see figure **H**)

Unscrew the four fastening screws on the bottom side of the guide plate **6** and remove the guide plate **6**. Insert the rubber ring **15** and then the guide bushing **14** into the round guide plate **16** as shown in the figure. Screw the round guide plate **16** to the base plate **7** with the countersunk screws provided.

Adjusting/centring the guide bushing (see figure **I**)

To ensure that the distance from router bit centre and guide bushing edge is uniform, the guide bushing and the guide plate can be adjusted to each other, if required.

Loosen the fastening screws **17** by approx. 2 turns so that the round guide plate **16** can be moved freely.

Insert the centring pin **18** into the tool holder as shown in the figure. Hand-tighten the tightening nut so that the centring pin can still be moved.

Align the centring pin **18** and the guide bushing **14** by lightly moving the round guide plate **16**.

Tighten the fastening screws **17** again and remove the centring pin **18** from the tool holder.

Routing Process

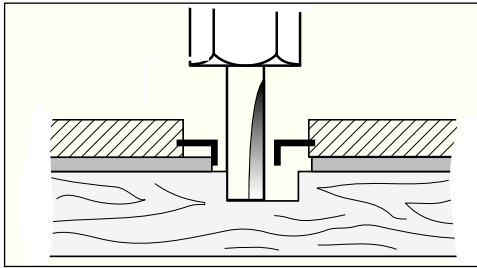


Select a router bit with a smaller diameter than the inside diameter of the guide bushing.

Place the machine with the guide bushing **14** against the template.

Guide the machine with projecting guide bushing along the template, applying light sideward pressure.

Note: The template must have a minimum thickness of 8 mm, due to the projecting height of the guide bushing.



Shaping or Molding Applications (see figure **K**)

For shaping or molding applications without the use of a parallel guide, the router must be equipped with a pilot or a ball bearing.

Guide the machine from the side to the workpiece until the pilot or the ball bearing of the trimmer faces against the workpiece edge to be worked. Guide the machine alongside the edge of the workpiece, ensuring rectangular support. Excessive pressure can damage the edge of the workpiece.

Routing with Parallel Guide (see figure **L**)

Fasten the parallel guide **20** to the routing base with the knurled screw **19**.

Adjust the desired depth setting on the parallel guide with wing bolt **21**.

Guide the machine with uniform feed and sideward pressure against the parallel guide **20** alongside the workpiece edge.

Routing with the Roller Guide (see figure **M**)

The roller guide **22** is used for routing edges with router bits without pilot or ball bearing.

Fasten the roller guide **22** to the routing base with the knurled screw **19**.

Guide the machine with uniform feed alongside the workpiece edge.

Lateral Clearance

In order to change the amount of material removal, the lateral clearance between workpiece and the guide roller of the roller guide can be adjusted.

Loosen wing bolt **24**, adjust the desired lateral clearance by turning wing bolt **23** and tighten wing bolt **24** again.

Height

Adjust the vertical alignment of the roller guide depending on the router bit in use and the thickness of the material to be worked.

Loosen the knurled screw **19** on the roller guide, slide the roller guide to the desired position and tighten the knurled screw again.

Assembling the Base Cover Sleeve (see figure **N**)

For assembly of the base cover sleeve **25**, remove the clamping lever **10**. Place the base cover sleeve **25** onto the routing base **2** from above and reassemble the clamping lever **10** again in such a manner that the motor unit **1** is held securely in the routing base when the clamping lever is locked.

Routing with Tilt Base (see figures **O** – **Q**)

The tilt base **26** is particularly suitable for flush routing of laminated edges at hard to reach locations, for routing special angles as well as for bevelling edges.

When bevelling edges using the tilt base **26**, the router bit must be equipped with a pilot or a ball bearing.

The tilt base is mounted according to the instructions for the routing base **2**.

To achieve precise angles, the tilt base **26** is equipped with adjustment notches in steps of 7.5°. The complete adjustment range is 75°; the tilt base inclines to 45° toward the front and 30°

toward the rear. Loosen both wing bolts **27** to adjust the angle. Adjust the desired angle using the scale **28** and tighten wing bolts **27** again.

Routing with the Side-handle Subbase (see figure **R**)

The side-handle subbase **32** can be mounted in place of guide plate **6**. It offers an additional handle **29** as well as a connection possibility for dust extraction.

Unscrew the four fastening screws on the bottom side of the guide plate **6** and remove the guide plate. Screw the side-handle subbase **32** to the base plate as shown in the figure using the countersunk screws provided.

To connect dust extraction, screw the extraction adapter **31** to the side-handle subbase **32** with the two screws. Connect an extraction hose with a diameter of 19/35 mm to the extraction adapter **31**.

To ensure optimum dust extraction, the extraction adapter **31** should be cleaned regularly.

For working edges, additionally use the extraction hood **30**. Mount the extraction hood as shown in the figure.

For working smooth face surfaces, remove the extraction hood **30**.

The machine can be plugged directly into the receptacle of a Bosch all-purpose vacuum cleaner with remote starting control. The vacuum cleaner starts automatically when the machine is switched on.

The vacuum cleaner must be suitable for the material to be worked.

When vacuuming dry dust that is especially detrimental to health or carcinogenic, use a special vacuum cleaner.

Maintenance and Cleaning

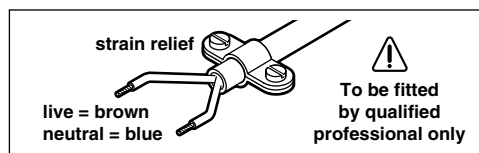
- Before any work on the machine itself, pull the mains plug.
- For safe and proper working, always keep the machine and its ventilation slots clean.

If the machine should fail despite the care taken in manufacturing and testing procedures, repair should be carried out by an authorized after-sales service agent for Bosch power tools.

In all correspondence and spare parts orders, please always include the 10-digit article number given on the nameplate of the machine.

WARNING! Important instructions for connecting a new 3-pin plug to the 2-wire cable.

The wires in the cable are coloured according to the following code:



Do **not** connect the blue or brown wire to the earth terminal of the plug.

Important: If for any reason the moulded plug is removed from the cable of this machine, it must be disposed of safely.

Disposal

Power tools, accessories and packaging should be sorted for environmental-friendly recycling.

Only for EC countries:



Do not dispose of power tools into household waste!

According to the European Directive 2002/96/EC on waste electrical and electronic equipment and its incorporation into national law, power tools that are no longer suitable for use must be separately collected and sent for recovery in an environmental-friendly manner.

After-Sales Service and Customer Assistance

Our after-sales service responds to your questions concerning maintenance and repair of your product as well as spare parts. Exploded views and information on spare parts can also be found under:

www.bosch-pt.com

Our customer consultants answer your questions concerning best buy, application and adjustment of products and accessories.

Great Britain

Robert Bosch Ltd. (B.S.C.)
P.O. Box 98
Broadwater Park
North Orbital Road
Denham
Uxbridge
UB 9 5HJ

Tel. Service: +44 (0844) 736 0109

Fax: +44 (0844) 736 0146

E-Mail: SPT-Technical.de@de.bosch.com

Ireland

Origo Ltd.
Unit 23 Magna Drive
Magna Business Park
City West
Dublin 24

Tel. Service: +353 (01) 4 66 67 00

Fax: +353 (01) 4 66 68 88

Australia, New Zealand and Pacific Islands

Robert Bosch Australia Pty.Ltd.

Power Tools

Locked Bag 66

Clayton South VIC 3169

Customer Contact Center

Inside Australia:

Phone: +61 (01300) 307 044

Fax: + 61 (01300) 307 045

Inside New Zealand:

Phone: +64 (0800) 543 353

Fax: +64 (0800) 428 570

Outside AU and NZ:

Phone: +61 (03) 9541 5555

www.bosch.com.au

Subject to change without notice

Caractéristiques techniques

Fraiseuse	GKF 600 Professional
N° d'article	3 601 F0A 1..
Puissance absorbée nominale [W]	600
Régime à vide [tr/min]	33 000
Porte-outil	6 mm/ 8 mm/ 1/4" (Seulement Royaume-Uni)

Poids suivant EPTA-
Procédure 01/2003 [kg] 1,5

Classe de protection / II

Respectez impérativement le numéro d'article se trouvant sur la plaque signalétique de l'appareil électroportatif. Les désignations commerciales des différents appareils électroportatifs peuvent varier.

Ces indications sont valables pour des tensions nominales de [U] 230/240 V. Elles peuvent varier pour des tensions plus basses ainsi que pour des versions spécifiques à certains pays.

Bruits et vibrations

Valeurs de mesure obtenues conformément à la norme européenne EN 60 745.

Les mesures réelles (A) des niveaux sonores de l'appareil sont : niveau de pression acoustique 84 dB (A) ; niveau d'intensité acoustique 95 dB (A). Incertitude K = 3 dB.

Toujours porter une protection acoustique !

Valeurs totales des vibrations (somme de vecteurs de trois sens) relevées conformément à EN 60745 :

Valeur d'émission vibratoire $a_h = 4,5 \text{ m/s}^2$, incertitude $K = 1,5 \text{ m/s}^2$.

AVERTISSEMENT L'amplitude d'oscillation indiquée dans ces instructions d'utilisation a été mesurée suivant les méthodes de mesurage normées dans EN 60 745 et peut être utilisée pour une comparaison d'appareils.

L'amplitude d'oscillation change en fonction de l'utilisation de l'appareil électroportatif et peut, dans certains cas, être supérieure à la valeur indiquée dans ces instructions d'utilisation. La sollicitation vibratoire pourrait être sous-estimée si l'appareil électroportatif est régulièrement utilisé d'une telle manière.

REMARQUE : Pour une estimation précise de la sollicitation vibratoire pendant un certain temps d'utilisation, il est recommandé de prendre aussi en considération les espaces de temps pendant lesquels l'appareil est éteint ou

en fonctionnement, mais pas vraiment utilisé. Ceci peut réduire considérablement la sollicitation vibratoire pendant toute la durée du travail.

Déclaration de conformité CE

Nous déclarons sous notre propre responsabilité que le produit décrit sous « Caractéristiques techniques » est en conformité avec les normes ou documents normatifs suivants : EN 60745 conformément aux termes des réglementations 2004/108/CE, 98/37/CE (jusqu'au 28.12.2009), 2006/42/CE (à partir du 29.12.2009).

Documentation technique auprès de :
Robert Bosch GmbH, PT/ESC,
D-70745 Leinfelden-Echterdingen

Dr. Egbert Schneider
Senior Vice President
Engineering

Dr. Eckerhard Strötgen
Head of Product
Certification

03.12.2007, Robert Bosch GmbH, Power Tools Division
D-70745 Leinfelden-Echterdingen

Éléments de l'appareil

Dépliez le volet sur lequel l'appareil est représenté de manière graphique. Laissez le volet déplié pendant la lecture de la présente notice d'utilisation.

La numérotation des éléments de l'appareil se réfère à la représentation de l'appareil électroportatif sur la page graphique.

- 1 Unité d'entraînement
- 2 Berceau de fraisage
- 3 Molette de réglage de la profondeur de fraisage
- 4 Fraise*
- 5 Ecrou-raccord avec pince de serrage
- 6 Plaque d'assise
- 7 Plateau de base
- 8 Graduation pour le réglage de la profondeur de fraisage
- 9 Touche de blocage de la broche
- 10 Levier de serrage
- 11 Interrupteur Marche/Arrêt
- 12 Clé à fourche
- 13 Pince de serrage
- 14 Bague de copiage*
- 15 Anneau en caoutchouc
- 16 Plaque d'assise ronde*

- 17 Vis de fixation pour plaque d'assise (4 x)
- 18 Pointe de centrage*
- 19 Vis moletée pour blocage de la butée
- 20 Butée parallèle
- 21 Vis papillon pour la butée parallèle
- 22 Aide de guidage
- 23 Vis papillon pour orientation horizontale de l'aide de guidage
- 24 Vis papillon pour fixation de l'orientation horizontale
- 25 Carter du berceau de fraisage*
- 26 Berceau de fraisage angulaire*
- 27 Vis papillon pour modification d'angle
- 28 Graduation pour modification de l'angle de fraisage
- 29 Poignée*
- 30 Carter d'aspiration*
- 31 Adaptateur d'aspiration*
- 32 Plaque d'assise avec manette et adaptateur d'aspiration*

* Les accessoires décrits ou montrés ne sont pas compris dans l'emballage standard.



Pour votre sécurité



Lire tous les avertissements et indications. Le non-respect des avertissements et instructions indiqués ci-après peut entraîner un choc électrique, un incendie et/ou

de graves blessures sur les personnes.

Conserver tous les avertissements et toutes les instructions pour pouvoir s'y reporter ultérieurement.

Respecter en plus les indications générales de sécurité se trouvant dans le cahier ci-joint ou se trouvant au milieu de la présente notice d'utilisation.

- **La vitesse de rotation admissible de l'outil de travail doit être au moins égale à la vitesse de rotation maximale de l'outil électroportatif.** Les accessoires qui tournent à une vitesse de rotation supérieure à celle qui est admise risquent d'être détruits.
- **Les outils de fraisage et les autres accessoires doivent correspondre exactement au porte-outil (pince de serrage) de votre outil électroportatif.** Les outils qui ne correspondent pas exactement au porte-outil de l'outil électroportatif, tournent de façon irrégulière, génèrent de fortes vibrations et peuvent

entraîner une perte de contrôle.

- **Ne guider l'appareil électroportatif contre la pièce à travailler que lorsque l'appareil est en marche.** Sinon, il y a un risque de contrecoup, si l'outil de travail se coince dans la pièce.
- **Maintenez vos mains hors de la zone de fraisage et loin de l'outil de fraisage. Tenez de l'autre main la poignée supplémentaire ou le carter-moteur.** Si les deux mains tiennent la fraiseuse, l'outil de fraisage ne pourra pas les blesser.
- **Ne jamais fraiser par-dessus des pièces métalliques, clous ou vis.** L'outil de fraisage peut être endommagé et accroître les vibrations.
- **Ne tenir l'appareil électroportatif qu'aux poignées isolées, si, pendant les travaux, l'outil de travail risque de toucher des câbles électriques cachés ou son propre câble d'alimentation.** Le contact avec des conduites sous tension a pour conséquence une mise sous tension des parties métalliques de l'appareil et provoque une décharge électrique.
- **Utiliser des détecteurs appropriés afin de déceler des conduites cachées ou consulter les entreprises de distribution locales.** Un contact avec des conduites d'électricité peut provoquer un incendie ou un choc électrique. L'endommagement d'une conduite de gaz peut provoquer une explosion. La perforation d'une conduite d'eau provoque des dégâts matériels et peut provoquer un choc électrique.
- **Ne pas utiliser d'outils de fraisage émoussés ou endommagés.** Les outils de fraisage émoussés ou endommagés provoquent une friction trop élevée, peuvent être coincés et entraînent un défaut d'équilibrage.
- **Bloquer la pièce à travailler.** Une pièce à travailler serrée par des dispositifs de serrage ou dans un étau est fixée de manière plus sûre que lorsqu'elle est tenue par une main.
- **Ne pas travailler de matériaux contenant de l'amiante.** L'amiante est considérée comme étant cancérigène.
- **Prendre des mesures de sécurité, lorsque des poussières nuisibles à la santé, inflammables ou explosives peuvent être générées lors du travail.** Par exemple : Certaines poussières sont considérées comme étant cancérigènes. Porter un masque anti-poussières et utiliser un dispositif d'aspiration de poussières/de copeaux s'il est possible de

raccorder un tel dispositif.

- **Avant de déposer l'appareil électroportatif, attendre que celui-ci soit complètement à l'arrêt.** L'outil de travail risque de se coincer, ce qui entraîne une perte de contrôle de l'appareil électroportatif.
- **Ne jamais utiliser un appareil électroportatif dont le câble est endommagé. Ne pas toucher à un câble endommagé et retirer la fiche du câble d'alimentation de la prise du courant, au cas où le câble serait endommagé lors du travail.** Un câble endommagé augmente le risque d'un choc électrique.

Restrictions d'utilisation

L'appareil est conçu pour le fraisage de bords dans le bois, les matières plastiques et les matériaux de construction légers. Il est également conçu pour le fraisage de rainures, de profils et de rainures droites ainsi que pour le fraisage par copiage.

Montage

- Avant toute intervention sur l'appareil, toujours retirer la fiche du câble d'alimentation de la prise de courant.

Démontage de l'unité d'entraînement (voir figure A)

Pour démonter l'unité d'entraînement 1, ouvrir le levier de serrage 10 et positionner le marquage « ▲ » du berceau de fraisage 2 sur le symbole « ■ » se trouvant sur l'unité d'entraînement. Ensuite, tirer l'unité d'entraînement 1 à fond vers le haut, tourner l'unité d'entraînement 1 à fond dans le sens inverse des aiguilles d'une montre et faire sortir l'unité d'entraînement 1 du berceau de fraisage 2.

Choix de la fraise

Suivant le travail à effectuer, des outils de fraisage sont disponibles dans les versions et les qualités les plus variées :

Les outils de fraisage en acier super rapide (HSS) sont destinés à travailler des matériaux tendres comme p. ex. le bois tendre ou les matières plastiques.

Les fraises munies de tranchants en carbure (HM) sont particulièrement appropriés pour travailler des matériaux durs et abrasifs tels que le bois dur.

Chez votre commerçant spécialisé, vous trouverez des outils de fraisage d'origine dans la gamme étendue des accessoires Bosch.

Montage de la fraise (voir figures B + C)

- Avant toute intervention sur l'appareil, toujours retirer la fiche du câble d'alimentation de la prise de courant.
- Il est recommandé de porter des gants de protection pour le montage et le changement des outils de fraisage.

Démonter l'unité d'entraînement conformément à la description indiquée dans le paragraphe correspondant.


Appuyer sur la touche de blocage de la broche 9 et la maintenir dans cette position. Le cas échéant, tourner la broche manuellement jusqu'à ce que le blocage s'encliquette.

- N'actionner la touche de blocage de la broche que lorsque la broche est à l'arrêt.

Desserrer l'écrou-raccord 5 à l'aide d'une clé à fourche 12 (ouverture 18 mm) de quelques tours, mais sans dévisser l'écrou-raccord.

Monter la fraise de sorte que la tige de la fraise soit introduite d'au moins 20 mm (longueur de la tige).

Serrer l'écrou-raccord 5 à l'aide d'une clé à fourche 12 (ouverture 18 mm) et relâcher la touche de blocage de la broche 9.

 **En aucun cas, ne serrer la pince de serrage avec l'écrou-raccord tant que la fraise n'est pas montée.**

Changer la pince de serrage (voir figure D)

En fonction de la fraise utilisée, il est possible de monter des pinces de serrage différentes, voir « caractéristiques techniques ».

La pince de serrage 13 doit être positionnée dans l'écrou-raccord de sorte à ce qu'il y ait un petit jeu. L'écrou-raccord avec la pince de serrage 5 doit être facile à monter. Si l'écrou-raccord avec pince de serrage 5 sont endommagés, les remplacer immédiatement.

Appuyer sur la touche de blocage de la broche 9 et la maintenir dans cette position. Le cas échéant, tourner la broche manuellement jusqu'à ce que le blocage s'encliquette.

Dévisser l'écrou-raccord avec pince de serrage 5.

Relâcher la touche de blocage de la broche 9.

Nettoyer régulièrement la fixation de la pince de serrage et la pince de serrage **13** à l'aide d'un pinceau souple ou en soufflant de l'air comprimé.

Resserrer l'écrou-raccord **5**.



En aucun cas, ne serrer la pince de serrage avec l'écrou-raccord tant que la fraise n'est pas montée.

Monter l'unité d'entraînement (voir figure **E**)

Pour monter l'unité d'entraînement **1**, ouvrir le levier de serrage **10** et positionner les deux flèches doubles sur l'unité d'entraînement **1** et le berceau de fraisage **2** de sorte qu'elles correspondent l'une à l'autre. Enfoncer l'unité d'entraînement **1** dans le berceau de fraisage **2** et tourner l'unité d'entraînement **1** dans le sens des aiguilles d'une montre jusqu'à ce que le marquage « **▲** » du berceau de fraisage **2** montre sur la ligne au-dessous du symbole « **■** » sur l'unité d'entraînement **1**. Enfoncer l'unité d'entraînement **1** dans le berceau de fraisage **2**.

Après le montage, positionner le berceau de fraisage **2** avec le marquage « **▲** » sur le symbole « **■** » se trouvant sur l'unité d'entraînement **1** et fermer le levier de serrage **10**.

■ Après le montage, vérifier toujours si l'unité d'entraînement est bien placée dans le berceau de fraisage. La prétension du levier de serrage peut être modifiée en réglant l'écrou.

Réajuster le levier de serrage

Pour réajuster la force de serrage, ouvrir le levier de serrage **10**, tourner l'écrou se trouvant sur le levier de serrage à l'aide d'une clé à fourche (ouverture 8 mm) d'environ 45 ° dans le sens des aiguilles d'une montre et refermer le levier de serrage **10**. Vérifier si l'unité d'entraînement **1** est bien serrée. Ne pas trop serrer l'écrou.

Mise en service

Tenir compte de la tension du secteur : La tension de la source de courant doit correspondre aux indications figurant sur la plaque signalétique de l'appareil. Les appareils marqués 230 V peuvent également être utilisés sous 220 V.

Mise en fonctionnement/Arrêt

Afin de **mettre** l'appareil en fonctionnement, mettre l'interrupteur Marche/Arrêt **11** sur la position « **I** ».

Afin d'**arrêter** l'appareil, mettre l'interrupteur Marche/Arrêt **11** sur la position « **0** ».

Réglage de la profondeur de fraisage (voir figure **F**)

■ Le réglage de la profondeur de fraisage ne doit être effectué que lorsque l'outil électroportatif est à l'arrêt.

Poser l'outil électroportatif sur la pièce à travailler.

Ouvrir le levier de serrage **10**, positionner le marquage « **▲** » du berceau de fraisage **2** sur le symbole « **■** » et pousser lentement l'unité d'entraînement vers le bas jusqu'à ce que la fraise touche la pièce à travailler. Bloquer l'unité d'entraînement dans cette position, en fermant le levier de serrage **10**.

Lire la valeur sur la graduation **8** et la noter (remise à zéro). Additionner la profondeur de fraisage souhaitée à cette valeur.

Ouvrir le levier de serrage **10** et positionner l'unité d'entraînement sur la valeur de graduation calculée. Positionner le marquage « **▲** » du berceau de fraisage **2** sur le symbole « **■** » et refermer le levier de serrage **10**.

Faire un premier essai pour contrôler si le réglage de la profondeur de fraisage est juste et le corriger le cas échéant.

Pour le réglage précis de la profondeur de fraisage, positionner le marquage « **▲** » de l'unité d'entraînement sur le symbole « **■** », le levier de serrage **10** étant ouvert. Régler la profondeur de fraisage souhaitée à l'aide de la molette de réglage **3**. Ensuite fermer le levier de serrage **10** pour bien bloquer l'unité d'entraînement dans le berceau de fraisage.

Instructions d'utilisation

Sens du fraisage (voir figure **G**)

Travailler toujours dans le sens opposé au sens de rotation de la fraise (fraisage opposé).

En cas de fraisage dans le sens de rotation (en sens direct), l'outil électroportatif peut être arraché de la main de l'utilisateur.

Processus de fraisage

■ **N'utiliser l'outil électroportatif que lorsque le berceau de fraisage est monté.** La perte de contrôle de l'outil électroportatif peut entraîner des blessures.

■ Avant l'opération de fraisage, s'assurer que le marquage « ▲ » du berceau de fraisage **2** est bien positionné sur le symbole « ■ » se trouvant sur l'unité d'entraînement **1**.

Note : Tenir compte du fait que la fraise **4** déborde toujours du plateau de base **7**. Ne pas endommager le gabarit ni la pièce à travailler.

Régler la profondeur de fraisage conformément à la description ci-dessus.

Mettre l'outil électroportatif en marche et l'approcher de l'endroit à travailler.

Effectuer le processus de fraisage en appliquant une vitesse d'avance régulière.

Une fois le fraisage terminé, arrêter l'outil électroportatif. Ne déposer l'outil électroportatif qu'après l'arrêt de la fraise.

Fraisage avec bague de copiage

A l'aide de la bague de copiage **14**, il est possible de transposer des contours de modèles ou de gabarits sur des pièces à travailler.

Monter la bague de copiage 14 (voir figure H)

Desserrer les quatre vis cylindriques se trouvant sur la face inférieure de la plaque d'assise **6** et enlever la plaque d'assise **6**. Monter l'anneau en caoutchouc **15** et ensuite la bague de copiage **14** dans la plaque d'assise ronde **16** ainsi qu'indiqué dans la figure. A l'aide des vis à tête plate, serrer la plaque d'assise ronde **16** sur la plaque de base **7**.

Ajustage/centrage de la bague de copiage (voir figure I)

Pour que la distance entre le centre de la fraise et le bord de la douille de copiage soit partout identique, il est, si nécessaire, possible de centrer la douille de copiage et la semelle l'une par rapport à l'autre.

Desserrer les vis de fixation **17** d'environ 2 tours de sorte que la plaque d'assise **16** puisse bouger librement.

Monter la pointe de centrage **18** dans le porte-outil conformément à la figure. Serrer l'écrou-raccord à la main de sorte que la pointe de centrage puisse encore bouger.

Aligner la pointe de centrage **18** et la bague de copiage **14** l'un vers l'autre en déplaçant légèrement la plaque d'assise **16**.

Resserrer les vis de fixation **17** et enlever la pointe de centrage **18** du porte-outil.

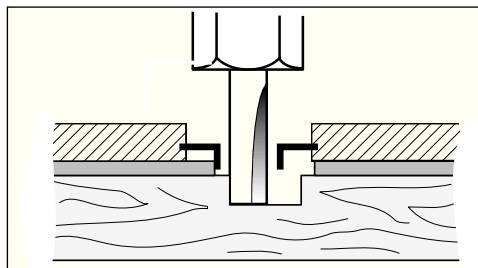
Processus de fraisage

! Choisir un diamètre de fraise inférieur au diamètre intérieur de la bague de copiage.

Positionner l'outil électroportatif avec la bague de copiage **14** à côté du gabarit.

Guider l'outil électroportatif, avec la bague de copiage en saillie, le long du gabarit en exerçant une légère pression sur le côté.

Remarque : Étant donné que la bague de copiage fait saillie, le gabarit doit être d'une épaisseur minimale de 8 mm.



Fraisage de bords ou de profils (voir figure K)

Pour effectuer des travaux de fraisage de bords ou de profils sans butée parallèle, l'outil de fraisage doit être muni d'un tourillon ou d'un roulement à billes.

Approcher latéralement l'outil électroportatif de la pièce à travailler jusqu'à ce que le tourillon ou le roulement à billes de la fraise touche le bord de la pièce à travailler. Guider l'outil électroportatif le long du bord de la pièce à travailler en veillant à une position angulaire correcte. Une pression trop importante risque d'endommager le bord de la pièce à travailler.

Fraisage avec butée parallèle (voir figure L)

Fixer la butée parallèle **20** avec la vis moulée **19** sur le berceau de fraisage.

A l'aide de la vis papillon **21** se trouvant sur la butée parallèle, régler la profondeur souhaitée.

Guider l'outil électroportatif le long du bord de la pièce à travailler en appliquant une vitesse d'avance régulière et en exerçant une pression latérale sur la butée parallèle **20**.

Fraisage avec aide de guidage (voir figure **M**)

L'aide de guidage **22** sert à fraiser des bords avec des fraises sans tourillon ou roulement à billes.

Fixer l'aide de guidage **22** avec la vis moletée **19** sur le berceau de fraisage.

Guider l'outil électroportatif le long du bord de la pièce à travailler en appliquant une vitesse d'avance régulière.

Distance latérale

Pour modifier la quantité de matériau à enlever, il est possible de régler la distance latérale entre la pièce à travailler et la roue de guidage sur l'aide de guidage.

Desserrer la vis papillon **24**, régler la distance latérale souhaitée en tournant la vis papillon **23** et resserrer la vis papillon **24**.

Hauteur

En fonction de la fraise utilisée et de l'épaisseur de la pièce à travailler, régler l'orientation verticale de l'aide de guidage.

Desserrer la vis moletée **19** se trouvant sur l'aide de guidage, pousser l'aide de guidage dans la position souhaitée et resserrer la vis moletée.

Monter le carter du berceau de fraisage (voir figure **N**)

Pour monter le carter du berceau de fraisage **25** enlever le levier de serrage **10**. Placer le carter du berceau de fraisage **25** par le haut sur le berceau de fraisage **2** et resserrer le levier de serrage **10** de sorte que l'unité d'entraînement **1** soit bien maintenue dans le berceau de fraisage quand le levier de serrage est fermé.

Fraisage avec berceau de fraisage angulaire (voir figures **O** – **Q**)

Le berceau de fraisage angulaire **26** est particulièrement approprié pour un fraisage affleuré des bords laminés à des endroits difficilement accessibles, pour fraiser des angles particuliers ainsi que pour chanfreiner des bords.

Pour le fraisage de bords avec un berceau de fraisage d'angles **26**, la fraise doit être équipée d'un tourillon ou d'un roulement à billes.

Le montage du berceau de fraisage d'angle s'effectue conformément aux indications concernant le berceau de fraisage **2**.

Pour obtenir des angles précis, le berceau de fraisage d'angle **26** dispose de crantages en pas de 7,5°. La plage complète de réglage est de 75° ; le berceau de fraisage d'angle peut être incliné de 45° vers l'avant et de 30° vers l'arrière. Pour le réglage de l'angle, desserrer les deux vis papillon **27**. Régler l'angle souhaité au moyen de la graduation **28** et resserrer les vis papillon **27**.

Fraisage avec plaque d'assise avec poignée et adaptateur d'aspiration (voir figure **R**)

La plaque d'assise **32** peut être montée à la place de la plaque d'assise **6** ; elle offre une poignée supplémentaire **29** ainsi que la possibilité de raccorder une aspiration des poussières.

Desserrer les quatre vis cylindriques se trouvant sur la face inférieure de la plaque d'assise **6** et enlever la plaque d'assise. À l'aide des vis à tête plate, serrer la plaque d'assise **32**, conformément aux indications de la figure, sur la plaque de base.

Pour raccorder une aspiration des poussières, visser l'adaptateur d'aspiration **31** avec les deux vis sur la plaque d'assise **32**. Raccorder un flexible d'aspiration d'un diamètre de 19/35 mm sur l'adaptateur d'aspiration **31**.

Pour garantir une aspiration optimale, il est recommandé de nettoyer régulièrement l'adaptateur d'aspiration **31**.

Pour travailler les bords, utiliser en plus le carter d'aspiration **30**. Le monter ainsi qu'indiqué dans la figure.

Pour travailler des surfaces planes et lisses, démonter le carter d'aspiration **30**.

L'appareil peut être branché directement sur la prise d'un aspirateur universel Bosch avec commande à distance. L'aspirateur se met automatiquement en marche dès que l'appareil est mis en fonctionnement.

L'aspirateur doit être approprié au matériau à travailler.

Pour l'aspiration de poussières particulièrement nuisibles à la santé, cancérigènes ou sèches, utiliser des aspirateurs spéciaux.

Nettoyage et entretien

- Avant toute intervention sur l'appareil, toujours retirer la fiche du câble d'alimentation de la prise de courant.
- Toujours tenir propres l'appareil électroportatif ainsi que les ouïes de ventilation afin d'obtenir un travail impeccable et sûr.

Si, malgré tous les soins apportés à la fabrication et au contrôle de l'appareil, celui-ci devait avoir un défaut, la réparation ne doit être confiée qu'à une station de service après-vente agréée pour outillage Bosch.

Pour toute demande de renseignements ou commande de pièces de rechange, nous préciser impérativement le numéro d'article à dix chiffres se trouvant sur la plaque signalétique de l'appareil.

Élimination de déchets

Les outils électroportatifs, ainsi que leurs accessoires et emballages, doivent pouvoir suivre chacun une voie de recyclage appropriée.

Seulement pour les pays de l'Union Européenne :



Ne pas jeter les appareils électroportatifs dans les ordures ménagères !

Conformément à la directive européenne 2002/96/CE relative aux déchets d'équipements électriques et électroniques et sa réalisation dans les lois nationales, les outils électroportatifs dont on ne peut plus se servir doivent être séparés et suivre une voie de recyclage appropriée.

Service après-vente et assistance des clients

Notre service après-vente répond à vos questions concernant la réparation et l'entretien de votre produit et les pièces de rechange. Vous trouverez des vues éclatées ainsi que des informations concernant les pièces de rechange également sous :

www.bosch-pt.com

Les conseillers techniques Bosch sont à votre disposition pour répondre à vos questions concernant l'achat, l'utilisation et le réglage de vos produits et leurs accessoires.

France

Robert Bosch (France) S.A.S.
Service Après-Vente Electroportatif
126, rue de Stalingrad
93705 DRANCY Cédex

Tel. : +33 (0143) 11 90 06

Fax : +33 (0143) 11 90 33

E-Mail :

sav.outillage-electroportatif@fr.bosch.com

N° Vert : +33 (0800) 05 50 51

www.bosch.fr

Belgique, Luxembourg

Tel. : +32 (070) 22 55 65

Fax : +32 (070) 22 55 75

E-Mail : outillage.gereedschap@be.bosch.com

Suisse

Tel. : +41 (044) 8 47 15 12

Fax : +41 (044) 8 47 15 52

Sous réserve de modifications

Datos técnicos

Fresadora para cantear	GKF 600 Professional
Nº de art.	3 601 F0A 1..
Potencia absorbida nominal [W]	600
Revoluciones en vacío [min^{-1}]	33 000
Portaútiles	6 mm/ 8 mm/ $\frac{1}{4}$ " (sólo U.K.)
Peso según EPTA-Procedure 01/2003 [kg]	1,5
Clase de protección	<input type="checkbox"/> / II

Observe por favor el nº de art. en la placa de características de su herramienta eléctrica. Las denominaciones comerciales en ciertas herramientas eléctricas pueden variar.

Indicaciones válidas para tensiones nominales [U] de 230/240 V. Estas indicaciones pueden variar para tensiones menores y en algunas ejecuciones para ciertos países.

Información sobre ruidos y vibraciones

Determinación de los valores de medición según norma EN 60 745.

El nivel de ruido del aparato, en condiciones normales, determinado con un filtro A, es de: nivel de presión de sonido 84 dB (A); nivel de potencia acústica 95 dB (A). Tolerancia K = 3 dB. **¡Se recomiendan protectores auditivos!**

Nivel total de vibraciones (suma vectorial de tres direcciones) determinado según EN 60745: Valor de vibraciones generadas $a_{\text{H}}=4,5 \text{ m/s}^2$, tolerancia K=1,5 m/s^2 .

⚠ ADVERTENCIA El nivel de vibraciones indicado en estas instrucciones ha sido determinado según el procedimiento de medición fijado en la norma EN 60 745 y puede servir como base de comparación con otros aparatos.

El nivel de vibraciones puede variar de acuerdo a la aplicación respectiva de la herramienta eléctrica, pudiendo quedar en ciertos casos por encima del valor indicado en estas instrucciones. La solicitación experimentada por las vibraciones pudiera ser mayor de lo que se supone, si la herramienta eléctrica es utilizada con regularidad de esta manera.

OBSERVACIÓN: Para determinar con exactitud la solicitación experimentada por las vibraciones durante un tiempo de trabajo determinado, es necesario considerar también aquellos tiem-

pos en los que el aparato esté desconectado, o bien, esté en funcionamiento, pero sin ser utilizado. Ello puede suponer una disminución drástica de la solicitación por vibraciones durante el tiempo total de trabajo.

Declaración de conformidad CE

Declaramos bajo nuestra responsabilidad, que el producto descrito bajo "Datos técnicos" está en conformidad con las normas o documentos normalizados siguientes: EN 60745 de acuerdo con las regulaciones 2004/108/CE, 98/37/CE (hasta el 28.12.2009), 2006/42/CE (a partir del 29.12.2009).

Expediente técnico en:
Robert Bosch GmbH, PT/ESC,
D-70745 Leinfelden-Echterdingen

Dr. Egbert Schneider
Senior Vice President
Engineering

Dr. Eckerhard Strötgen
Head of Product
Certification

[Firmas manuscritas]

03.12.2007, Robert Bosch GmbH, Power Tools Division
D-70745 Leinfelden-Echterdingen

Componentes principales

Despliegue y mantenga abierta la solapa con la imagen del aparato mientras lee las instrucciones de manejo.

La numeración de los componentes está referida a la imagen de la herramienta eléctrica en la página ilustrada.

- 1 Unidad de accionamiento
- 2 Bandeja base de fresadora
- 3 Rueda de ajuste fino de la profundidad de fresado
- 4 Fresa*
- 5 Tuerca tensora con pinza de fijación
- 6 Placa de deslizamiento
- 7 Placa base
- 8 Escala de ajuste de la profundidad de fresado
- 9 Botón de bloqueo del husillo
- 10 Palanca de fijación
- 11 Interruptor de conexión/desconexión
- 12 Llave fija
- 13 Pinza de fijación
- 14 Casquillo copiador*
- 15 Anillo de goma

- 16 Placa de deslizamiento redonda*
- 17 Tornillo de sujeción de la placa base (4 x)
- 18 Vástago centrador*
- 19 Tornillo moleteado para fijación del tope
- 20 Tope paralelo
- 21 Tornillo de mariposa para tope paralelo
- 22 Ayuda de guiado
- 23 Tornillo de mariposa para ajuste de la guía horizontal
- 24 Tornillo de mariposa para fijación de la guía horizontal
- 25 Cubierta de la bandeja base*
- 26 Bandeja base inclinable*
- 27 Tornillo de mariposa para ajuste angular
- 28 Escala para ajuste del ángulo de fresado
- 29 Empuñadura*
- 30 Caperuza de aspiración*
- 31 Adaptador para aspiración de polvo*
- 32 Placa de deslizamiento con empuñadura y adaptador para aspiración*

* Los accesorios descritos e ilustrados no corresponden al material que se adjunta de serie.



Para su seguridad



Lea íntegramente estas advertencias de peligro e instrucciones. En caso de no atenderse a las advertencias de peligro e instrucciones siguientes, ello puede ocasionar una descarga eléctrica, un incendio y/o lesión grave.

Adicionalmente deberán leerse las instrucciones generales de seguridad incluidas en el folleto que se adjunta por separado o que va insertado en estas instrucciones de manejo.

Guarde todas las indicaciones de seguridad e instrucciones para posibles consultas futuras.

Adicionalmente deberán leerse las instrucciones generales de seguridad incluidas en el folleto que se adjunta por separado o que va insertado en estas instrucciones de manejo.

- **Las revoluciones admisibles del útil deberán ser como mínimo iguales a las revoluciones máximas indicadas en la herramienta eléctrica.** Aquellos accesorios que giren a unas revoluciones mayores a las admisibles pueden llegar a romperse.
- **Las fresas y demás útiles utilizados deberán ajustar perfectamente en el portaútiles (pinza) de su herramienta eléctrica.** Los útiles que no ajusten correctamente en el portaútiles de la herramienta eléctrica, al girar descentrados, generan unas vibraciones

excesivas y pueden hacerle perder el control sobre el aparato.

- **Solamente aproxime la herramienta eléctrica en funcionamiento a la pieza de trabajo.** En caso contrario podría ser rechazado el aparato si el útil se engancha en la pieza de trabajo.
- **Mantenga alejadas las manos del área de corte y de la fresa. Sujete con la otra mano la empuñadura adicional o la carcasa motor.** Si la fresadora se sujeta con ambas manos, éstas no pueden lesionarse con la fresa.
- **Jamás frese sobre objetos metálicos, clavos o tornillos.** Ello podría dañar la fresa y ocasionar unas vibraciones excesivas.
- **Únicamente sujete el aparato por las empuñaduras aisladas al realizar trabajos en los que el útil pueda tocar conductores eléctricos ocultos o el propio cable del aparato.** El contacto con conductores portadores de tensión puede hacer que las partes metálicas del aparato le provoquen una descarga eléctrica.
- **Utilice unos instrumentos de exploración adecuados para detectar tuberías y cables ocultos, o consulte a su compañía abastecedora local.** El contacto con cables eléctricos puede provocar un incendio o descarga eléctrica. El deterioro de tuberías de gas puede producir una explosión. La perforación de una tubería de agua puede causar daños materiales o una descarga eléctrica.
- **No use fresas melladas ni dañadas.** Las fresas melladas o dañadas aumentan la fricción, pueden engancharse, y provocan un desequilibrio.
- **Asegure la pieza de trabajo.** Una pieza de trabajo fijada con unos dispositivos de sujeción, o en un tornillo de banco, se mantiene sujeta de forma mucho más segura que con la mano.
- **No trabajar material que contenga amianto.** El amianto es cancerígeno.
- **Tome unas medidas de protección adecuadas si al trabajar pudiera generarse polvo combustible, explosivo, o nocivo para la salud.** Por ejemplo: ciertos tipos de polvo son cancerígenos. Colóquese una mascarilla antipolvo y, si su aparato viene equipado con la conexión correspondiente, utilice además un equipo de aspiración adecuado.

- **Antes de depositarla, esperar a que se haya detenido la herramienta eléctrica.** El útil puede engancharse y hacerle perder el control sobre la herramienta eléctrica.
- **No utilizar la herramienta eléctrica con el cable dañado. Si éste se daña durante el trabajo, no tocarlo, sino extraer inmediatamente el enchufe de red.** Un cable dañado puede provocar una descarga eléctrica.

Utilización reglamentaria

El aparato ha sido diseñado para fresar cantos en madera, plástico y materiales de construcción ligeros. Es adecuado también para fresar ranuras, perfiles, agujeros rasgados y para fresar con copiadador.

Montaje

- Antes de cualquier manipulación en el aparato extraer el enchufe de la red.

Desmontaje de la unidad de accionamiento (ver figura A)

Para desmontar la unidad de accionamiento 1 abra la palanca de fijación 10 y gire la bandeja base de fresadora 2 de manera que la marca “▲” coincida con el símbolo “■” de la unidad de accionamiento. Tire hacia arriba hasta el tope la unidad de accionamiento 1, gire en sentido contrario a las agujas del reloj la unidad de accionamiento 1, y sáquela de la bandeja base de fresadora 2.

Selección de la fresa

De acuerdo a la elaboración y aplicación prevista puede elegirse entre útiles de fresar en las más variadas ejecuciones y calidades:

Los útiles de fresar de acero de corte rápido de alto rendimiento (HSS) son adecuados para trabajar materiales blandos como p. ej. madera blanda y plástico.

Las fresas con cuchillas de metal duro (HM) son especialmente adecuadas para trabajar materiales duros y abrasivos como, p. ej., madera dura.

Dentro del extenso programa de accesorios Bosch puede adquirir útiles de fresar originales en el comercio especializado.

Montaje de la fresa (ver figuras B + C)

- Antes de cualquier manipulación en el aparato extraer el enchufe de la red.
- Al realizar el montaje y desmontaje de la fresa se recomienda llevar guantes de protección.

Desmunte la unidad de accionamiento según descripción en el apartado correspondiente.

Accione el botón de retención del husillo 9 y manténgalo presionado. Si fuese preciso, gire a mano el husillo hasta conseguir que quede retenido.

- Solamente accione el botón de retención del husillo estando detenido el husillo.

Afloje unas cuantas vueltas la tuerca de sujeción 5, sin desenroscarla del todo, con la llave fija 12 (entrecaras 18 mm).

Inserte la fresa de manera que su vástago penetre como mínimo 20 mm en el alojamiento.

Apriete la tuerca de sujeción 5 con la llave fija 12 (entrecaras 18 mm) y suelte la tecla de retención del husillo 9.



Jamás apriete la tuerca de sujeción de la pinza sin tener alojada en ella una fresa.

Cambio de la pinza de sujeción (ver figura D)

Según la fresa empleada deberán utilizarse pinzas de sujeción diferentes, ver “Datos técnicos”.

La pinza de sujeción 13 deberá quedar alojada con un poco de holgura en la tuerca de sujeción. Es necesario que la tuerca tensora con la pinza de sujeción 5 se dejen montar fácilmente. Sustituir de inmediato la tuerca de sujeción y la pinza 5 si estuviese dañada.

Accione el botón de retención del husillo 9 y manténgalo presionado. Si fuese preciso, gire a mano el husillo hasta conseguir que quede retenido.

Desenrosque la tuerca de sujeción y la pinza 5. Suelte el botón de retención del husillo 9.

Limpie la pinza de sujeción 13 y su alojamiento con un pincel suave o soplando aire comprimido.

Apriete firmemente la tuerca de sujeción 5.



Jamás apriete la tuerca de sujeción de la pinza sin tener alojada en ella una fresa.

Montaje de la unidad de accionamiento (ver figura E)

Para montar la unidad de accionamiento **1** abra la palanca de fijación **10** y encare ambas flechas dobles de la unidad de accionamiento **1** y de la bandeja base de fresadora **2**. Inserte la unidad de accionamiento **1** en la bandeja base de fresadora **2** y gire en el sentido de las agujas del reloj la unidad de accionamiento **1**, de manera que la marca “▲” de la bandeja base de fresadora **2** señale sobre la línea situada debajo del símbolo “☐” que lleva la unidad de accionamiento **1**. Inserte la unidad de accionamiento **1** en la bandeja base de fresadora **2**.

Una vez realizado el montaje, posicione la marca “▲” de la bandeja base de fresadora **2** sobre el símbolo “☐” de la unidad de accionamiento **1**, y cierre la palanca de fijación **10**.

- Siempre verifique después del montaje, si la unidad de accionamiento ha quedado firmemente sujeta en la bandeja base de fresadora. La fuerza de apriete de la palanca de fijación puede modificarse actuando sobre la tuerca.

Reajuste de la palanca de fijación

Para aumentar la fuerza de apriete, abra la palanca de fijación **10**, gire la tuerca con la llave fija (entrecaras 8 mm) aprox. 45° en el sentido de las agujas del reloj, y cierre nuevamente la palanca de fijación **10**. Compruebe que la unidad de accionamiento **1** quede firmemente sujeta. No apriete excesivamente la tuerca.

Puesta en servicio

Cerciorarse de que la tensión de la red sea correcta: La tensión de alimentación debe coincidir con las indicaciones en la placa de características del aparato. Los aparatos marcados con 230 V pueden funcionar también a 220 V.

Conexión y desconexión

Para la **puesta en marcha** del aparato colocar el interruptor de conexión/desconexión **11** en la posición **I**.

Para la **desconexión** del aparato colocar el interruptor de conexión/desconexión **11** en la posición **0**.

Ajuste de la profundidad de fresado (ver figura F)

- El ajuste de la profundidad de fresado solamente deberá realizarse con la herramienta eléctrica desconectada.

Deposite la herramienta eléctrica sobre la pieza a trabajar.

Abra la palanca de fijación **10** y gire la bandeja base de fresadora **2** de manera que la marca “▲” quede posicionada sobre el símbolo “☐” y desplace lentamente la unidad de accionamiento hacia abajo, hasta que la fresa alcance a tocar la pieza. Cierre la palanca de fijación **10** para fijar la unidad de accionamiento en esa posición.

Anote el valor indicado en la escala **8** (registro de la posición de cero). Añada a este valor la profundidad de fresado deseada.

Abra la palanca de fijación **10** y ajuste la unidad de accionamiento según la escala al valor calculado. Gire la bandeja base de fresadora **2** hasta hacer coincidir la marca “▲” con el símbolo “☐” y vuelva a apretar la palanca de fijación **10**.

Efectúe un fresado para comprobar si el ajuste de profundidad realizado es correcto, y corríjalo si procede

Para el ajuste fino de la profundidad de fresado, abra la palanca de enclavamiento **10**, y haga coincidir la marca “▲” de la unidad de accionamiento con el símbolo “☐”. Ajuste la profundidad de fresado deseada con la rueda de ajuste **3**. Cierre la palanca de fijación **10** para que quede firmemente retenida la unidad de accionamiento en la bandeja base de fresadora.

Instrucciones de trabajo

Dirección de fresado (ver figura G)

El fresado debe realizarse siempre en dirección contraria al sentido de giro de la fresa (fresado en contramarcha).

Al fresar en igual sentido al que gira la fresa (fresado a favor de la marcha), puede ocurrir que la herramienta eléctrica le sea arrebatada de las manos al usuario.

Fresado

■ **Solamente utilice la herramienta eléctrica con la bandeja base de fresadora montada.** La pérdida de control sobre la herramienta eléctrica puede causar un accidente.

■ Antes de comenzar a fresar, verifique que la marca “▲” de la bandeja base de fresadora **2** coincida con el símbolo “⚡” de la unidad de accionamiento **1**.

Observación: Tenga en cuenta que la fresa **4** sobresale siempre de la placa base **7**. No dañe la plantilla ni la pieza de trabajo.

Ajuste la profundidad de fresado según descripción previa.

Conecte la herramienta eléctrica y aproxímelas al punto a fresar.

Efectúe el fresado con un avance uniforme.

Al terminar de fresar, desconecte la herramienta eléctrica. Antes de depositar la herramienta eléctrica, espere a que la fresa se haya detenido por completo.

Fresado con casquillo copiador

El casquillo copiador **14** permite fresar contornos sobre la pieza de trabajo de acuerdo a un patrón o plantilla.

Inserción del casquillo copiador **14** (ver figura **H**)

Afloje los cuatro tornillos de cabeza cilíndrica situados en la parte inferior de la placa de deslizamiento **6**, y retírela. Monte el anillo de goma **15**, y a continuación el casquillo copiador **14** en la placa de deslizamiento redonda **16**, según se muestra en la figura. Fije la placa de deslizamiento redonda **16** a la placa base **7** con los tornillos de cabeza plana suministrados.

Ajuste/centrado del casquillo copiador (ver figura **I**)

Para que la fresa y el casquillo copiador queden concéntricos, es posible centrar el casquillo copiador con la placa de deslizamiento.

Afloje aprox. 2 vueltas los tornillos de sujeción **17** para conseguir que la placa de deslizamiento **16** pueda moverse libremente.

Inserte el vástago centrador **18** en el alojamiento del útil según se muestra en la figura. Apriete a mano la tuerca tensora de manera que el vástago centrador pueda desplazarse toda vía.

Haga que el vástago centrador **18** y el casquillo copiador **14** queden concéntricos desplazando ligeramente la placa de deslizamiento **16**.

Vuelva a apretar los tornillos de sujeción **17** y retire el vástago centrador **18** del alojamiento del útil.

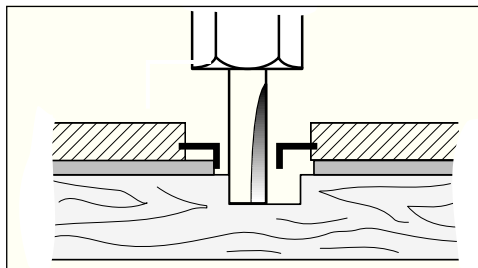
Fresado

! **Seleccione una fresa con un diámetro menor al diámetro interior del casquillo copiador.**

Asiente el casquillo copiador de la herramienta eléctrica contra la plantilla **14**.

Guíe la herramienta eléctrica con el casquillo copiador sobresaliente, a lo largo de la plantilla, ejerciendo una presión lateral leve.

Observación: Puesto que el casquillo copiador sobresale de la placa, es necesario que la plantilla tenga un espesor mínimo de 8 mm.



Fresado de cantos lisos o perfilados (ver figura **K**)

Al fresar cantos lisos o perfilados, sin el tope paralelo, es necesario que el útil de fresar esté dotado de un vástago guía o rodamiento de bolas.

Aproxime lateralmente contra la pieza, la herramienta eléctrica, hasta lograr que la espiga o rodamiento guía de la fresa asiente contra el canto a trabajar. Guíe la herramienta eléctrica a lo largo del canto de la pieza cuidando no lastimarla respecto a la base de asiento. Una presión lateral excesiva puede llegar a dañar el canto de la pieza.

Fresado con tope paralelo (ver figura **L**)

Sujete el tope paralelo a la bandeja base de fresadora **20** con el tornillo moleteado **19**.

Ajuste la separación deseada del tope paralelo **21** con el tornillo de mariposa.

Guíe la herramienta eléctrica a lo largo del canto de la pieza con un avance uniforme, ejerciendo una leve presión lateral contra el tope paralelo **20**.

Fresado con dispositivo de guiado (ver figura **M**)

El dispositivo de guiado **22** sirve para fresar cantos con fresas que no estén dotadas con un vástago o rodamiento de guía.

Sujete el dispositivo de guiado **22** a la bandeja base de fresadora con el tornillo moleteado **19**.

Guíe la herramienta eléctrica con un avance uniforme a lo largo del canto de la pieza de trabajo.

Separación lateral

Para variar la penetración lateral en el material, es posible ajustar la separación entre el rodillo del dispositivo de guiado y el flanco de la fresa.

Afloje el tornillo de mariposa **24**, ajuste la separación lateral deseada actuando sobre el tornillo de mariposa **23**, y vuelva a apretar el tornillo de mariposa **24**.

Altura

Ajuste la posición vertical del dispositivo de guiado de acuerdo a la fresa utilizada y al grosor de la pieza a trabajar.

Afloje el tornillo moleteado **19** del dispositivo de guiado, desplace este último a la posición deseada, y vuelva a apretar el tornillo moleteado.

Montaje de la cubierta de la bandeja base (ver figura **N**)

Retire la palanca de fijación **10** antes de montar la cubierta de la bandeja base **25**. Inserte desde arriba la cubierta de la bandeja base **25** en la bandeja base de fresadora **2** y vuelva a montar la palanca de fijación **10**, de manera que al cerrar la misma, la unidad de accionamiento **1** quede firmemente sujeta en la bandeja base de fresadora.

Fresado con bandeja base inclinable (ver figuras **O** – **Q**)

La bandeja base inclinable **26** es especialmente adecuada para fresar a ras cantos chapados en puntos de difícil acceso, para fresar ángulos especiales, y para biselar cantos.

Al fresar cantos con una bandeja base inclinable **26** es necesario que la fresa disponga de una espiga o rodamiento de guía.

El montaje de la bandeja base inclinable se realiza siguiendo las mismas instrucciones de montaje de la bandeja base de fresadora **2**.

Para obtener ángulos exactos, la bandeja base inclinable **26** dispone de muescas de retención en saltos de 7,5°. El campo total de ajuste es de 75°; la bandeja base inclinable puede girarse 45° hacia delante y 30° hacia atrás. Para ajustar el ángulo, afloje ambos tornillos de mariposa **27**. Ajuste el ángulo deseado según la escala **28** y vuelva a apretar los tornillos de mariposa **27**.

Fresado con placa de deslizamiento con empuñadura y adaptador para aspiración (ver figura **R**)

En lugar de la placa de deslizamiento **6** puede montarse la placa de deslizamiento **32**, la cual, además de disponer de una empuñadura adicional **29** permite conectar un equipo de aspiración.

Afloje los cuatro tornillos de cabeza cilíndrica situados en la parte inferior de la placa de deslizamiento **6**, y retírela. Fije la placa de deslizamiento **32** a la placa base, según figura, con los tornillos de cabeza plana suministrados.

Para conectar un equipo de aspiración, fije el adaptador para aspiración **31** a la placa de deslizamiento **32** con los dos tornillos. Conecte una manguera de aspiración de un diámetro 19/35 mm al adaptador para aspiración **31**.

Para que la aspiración sea óptima, se recomienda limpiar periódicamente el adaptador para aspiración **31**.

Al trabajar cantos, emplear adicionalmente la caperuza de aspiración **30**. Monte ésta según se muestra en la figura.

Para trabajar superficies planas y lisas, desmonte la caperuza de aspiración **30**.

El aparato puede conectarse directamente a la toma de corriente de un aspirador universal Bosch con conexión automática a distancia. Éste se pone en marcha automáticamente al conectar el aparato.

El aspirador debe ser el adecuado al material a trabajar.

En caso de extraer polvo seco nocivo para la salud o incluso cancerígeno, debe emplearse un aspirador especial.

Mantenimiento y limpieza

- Antes de cualquier manipulación en el aparato extraer el enchufe de la red.
- Siempre mantener limpias la herramienta eléctrica y las rejillas de refrigeración para trabajar con eficacia y seguridad.

Si a pesar de los esmerados procesos de fabricación y control, el aparato llegase a averiarse, la reparación deberá encargarse a un taller de servicio autorizado para herramientas eléctricas Bosch.

Al realizar consultas o solicitar piezas de repuesto es imprescindible indicar siempre el nº de art. de 10 dígitos que figura en la placa de características del aparato.

Eliminación

Recomendamos que las herramientas eléctricas, accesorios y embalajes sean sometidos a un proceso de recuperación que respete el medio ambiente.

Sólo para países de la UE:



¡No arroje las herramientas eléctricas a la basura!
Conforme a la Directriz Europea 2002/96/CE sobre aparatos eléctricos y electrónicos inservibles, tras su transposición en ley nacional,

deberán acumularse por separado las herramientas eléctricas para ser sometidas a un reciclaje ecológico.

Servicio técnico y atención al cliente

El servicio técnico le asesorará en las consultas que pueda Ud. tener sobre la reparación y mantenimiento de su producto, así como sobre piezas de recambio. Los dibujos de despiece e informaciones sobre las piezas de recambio las podrá obtener también en internet bajo:

www.bosch-pt.com

Nuestro equipo de asesores técnicos le orientará gustosamente en cuanto a la adquisición, aplicación y ajuste de los productos y accesorios.

España

Robert Bosch España, S.A.
Departamento de ventas
Herramientas Eléctricas
C/Hermanos García Noblejas, 19
28037 Madrid

Tel. Asesoramiento al cliente:
+34 (0901) 11 66 97

Fax: +34 (091) 327 98 63

Venezuela

Robert Bosch S.A.
Final Calle Vargas. Edf. Centro Berimer P.B.
Boleíta Norte
Caracas 107

Tel.: +58 (02) 207 45 11

México

Robert Bosch S.A. de C.V.

Tel. Interior: +52 (01) 800 627 1286

Tel. D.F.: +52 (01) 52 84 30 62

E-Mail: arturo.fernandez@mx.bosch.com

Argentina

Robert Bosch Argentina Industrial S.A.
Av. Cordoba 5160
C1414BAW Ciudad Autónoma de Buenos Aires
Atención al Cliente

Tel.: +54 (0810) 555 2020

E-Mail: herramientas.bosch@ar.bosch.com

Perú

Autorex Peruana S.A.
República de Panamá 4045,
Lima 34

Tel.: +51 (01) 475-5453

E-Mail: vhe@autorex.com.pe

Chile

EMASA S.A.
Irrarrázaval 259 – Ñuñoa
Santiago

Tel.: +56 (02) 520 3100

E-Mail: emasa@emasa.cl

Reservado el derecho de modificaciones

Dados técnicos

Fresadora de arestas	GKF 600 Professional
Nº de produto	3 601 F0A 1..
Potência nominal consumida	[W] 600
Rotações em vazio	[min ⁻¹] 33 000
Encabadouro	6 mm/ 8 mm/ 1/4" (apenas UK (Reino Unido))

Peso conforme EPTA-Procedure 01/2003 [kg] 1,5

Classe de protecção / II

Observar o nº de produto na placa de características da sua ferramenta eléctrica. As designações comerciais de ferramentas eléctricas individuais podem variar.

As indicações valem para tensões nominais de [U] 230/240 V. Estas indicações podem variar no caso de tensões mais baixas e modelos específicos de países.

Informações sobre ruído e vibrações

Valores de medida de acordo com EN 60 745.

O nível de ruído avaliado como A do aparelho é de tipicamente: nível de pressão acústica 84 dB (A); nível de potência acústica 95 dB (A). Incerteza K = 3 dB.

Usar protecção auricular!

Valores totais de vibração (soma dos vectores das três direcções) determinadas conforme EN 60745:

Valor de emissão de vibração $a_h=4,5 \text{ m/s}^2$, incerteza $K=1,5 \text{ m/s}^2$.

ATENÇÃO O nível de oscilações indicado nestas instruções de serviço foi medido de acordo com um processo de medição normalizado pela norma EN 60 745 e pode ser utilizado para comparar aparelhos.

O nível de oscilações altera-se de acordo com a aplicação da ferramenta eléctrica e pode, em alguns casos, alcançar um valor superior ao indicado nestas instruções. É possível que a carga de oscilações seja subestimada se a ferramenta eléctrica for regularmente utilizada de maneira semelhante.

NOTA: Para uma avaliação exacta da carga de oscilações durante um certo período de trabalho, também deveriam ser considerados os períodos nos quais o aparelho está desligado ou funciona sem estar realmente a ser empregado. Isto pode reduzir nitidamente a carga de oscilações durante o completo período de trabalho.

Declaração de conformidade CE

Declaramos sob nossa exclusiva responsabilidade que o produto descrito nos "Dados técnicos" cumpre as seguintes normas ou documentos normativos: EN 60745 conforme as disposições das directivas 2004/108/CE, 98/37/CE (até 28.12.2009), 2006/42/EG (desde 29.12.2009).

Documentação técnica em:
Robert Bosch GmbH, PT/ESC,
D-70745 Leinfelden-Echterdingen

Dr. Egbert Schneider
Senior Vice President
Engineering

Dr. Eckerhard Strötgen
Head of Product
Certification

ppa. Schneider *i.v. Strötgen*

03.12.2007, Robert Bosch GmbH, Power Tools Division
D-70745 Leinfelden-Echterdingen

Componentes ilustrados

Por favor abra a aba com a apresentação do aparelho, e deixe a página aberta enquanto ler a instrução de serviço.

A numeração dos componentes ilustrados refere-se à apresentação da ferramenta eléctrica na página de esquemas.

- 1 Unidade de accionamento
- 2 Cesto de fresagem
- 3 Roda de ajuste para ajuste fino da profundidade de fresagem
- 4 Fresa*
- 5 Porca de capa com pinça de aperto
- 6 Placa de deslize
- 7 Placa de base
- 8 Escala para ajuste da profundidade de fresagem
- 9 Tecla de travamento de veio
- 10 Alavanca de aperto
- 11 Interruptor de ligar/desligar
- 12 Chave de forqueta
- 13 Pinça de aperto
- 14 Bucha copiadora*
- 15 Anel de borracha
- 16 Placa de deslize redonda*
- 17 Parafuso de fixação para placa de deslize (4 x)
- 18 Pino de centragem*

- 19 Parafuso serrilhado para fixação do limitador
- 20 Esbarro paralelo
- 21 Parafuso de orelhas para esbarro paralelo
- 22 Auxílio de guia
- 23 Parafuso de orelhas para alinhamento horizontal do auxílio de guia
- 24 Parafuso de orelhas para fixação do alinhamento horizontal
- 25 Cobertura do cesto de fresagem*
- 26 Cesto de fresagem angular*
- 27 Parafuso de orelhas para ajuste angular
- 28 Escala para ajuste do ângulo de fresagem
- 29 Punho*
- 30 Capa de aspiração*
- 31 Adaptador de aspiração*
- 32 Placa de deslizamento com punho e Adaptador de aspiração*

* Acessórios apresentados ou descritos não pertencem ao volume de fornecimento.



Para sua segurança



Devem ser lidas todas as indicações de advertência e todas as instruções. O desrespeito das advertências e instruções apresentadas abaixo pode causar choque eléctrico, incêndio e/ou graves lesões.

Guardar todas as indicações de segurança e as instruções para futuras consultas.

Adicionalmente devem ser seguidas as indicações gerais de segurança em anexo ou do caderno inserido no centro desta instrução de serviço.

- **O número de rotação admissível da ferramenta de trabalho deve ser no mínimo tão alto quanto o máximo número de rotação indicado na ferramenta eléctrica.** Acessórios que girem mais rápido do que permitido, podem ser destruídos.
- **As ferramentas de fresagem ou outros acessórios devem encaixar perfeitamente na admissão da ferramenta (pinça de aperto) da sua ferramenta eléctrica.** Ferramentas de trabalho, que não couberem exactamente na admissão da ferramenta da ferramenta eléctrica, giram irregularmente, vibram fortemente e podem levar à perda de controlo.

- **Só conduzir a ferramenta ligada contra a peça a ser trabalhada.** Caso contrário há risco de um contragolpe se a ferramenta de aplicação se enganchar na peça a ser trabalhada.
- **As suas mãos não devem entrar na área de fresagem nem em contacto com a ferramenta de fresagem. Segurar o punho adicional ou a carcaça do motor com a outra mão.** Se ambas as mãos estiverem a segurar a fresadora, não poderão ser feridas pela ferramenta de fresagem.
- **Jamais fresar objectos metálicos, nem pregos e parafusos.** A ferramenta de fresagem pode ser danificada e provocar elevadas vibrações.
- **Ao executar trabalhos durante os quais podem ser atingidos cabos eléctricos ou o próprio cabo de rede deverá sempre segurar a ferramenta eléctrica pelas superfícies de punho isoladas.** O contacto com um cabo sob tensão também coloca peças de metal da ferramenta eléctrica sob tensão e leva a um choque eléctrico.
- **Utilize aparelhos detectores apropriados para detectar cabos de alimentação ou peça apoio da sua firma de abastecimento.**
O contacto com cabos eléctricos pode provocar incêndio e choque eléctrico. O dano de uma linha de gás pode levar a uma explosão. Uma perfuração de um tubo de água provoca um dano material ou pode provocar um choque eléctrico.
- **Não utilizar fresas embotadas nem danificadas.** Fresas embotadas ou danificadas causam elevada fricção, podem emperrar e levar a desequilíbrio.
- **Fixar a peça a ser trabalhada.** Uma peça a ser trabalhada fixa através de dispositivos de fixação ou torno de bancada está mais fixo do que quando segurado com a mão.
- **Não trabalhar material que contenha asbesto.** Asbesto é cancerígeno.
- **Tomar medidas de protecção, se durante o trabalho houver a possibilidade de serem produzidos pó nocivos à saúde, inflamáveis ou explosivos.** Por exemplo: Alguns pó são considerados como sendo cancerígenos. Deverá usar-se uma máscara de protecção contra o pó e, se for possível, utilizar uma aspiração de pó/aparas.

- **Aguardar, até que a ferramenta eléctrica páre, antes de depositá-la.** A ferramenta de aplicação pode se enganchar e levar à perda de controlo sobre a ferramenta eléctrica.
- **Não utilizar a ferramenta eléctrica se o cabo estiver danificado. Não entre em contacto com o cabo danificado e tire a ficha da tomada se o cabo for danificado durante o trabalho.** Cabos danificados elevam o risco de um choque eléctrico.

Utilização de acordo com as disposições

O aparelho é destinado para fresar lados de madeira, plástico e materiais leves. Ele é apropriado para fresar ranhuras, perfis e orifícios oblongos, assim como para fresagem por cópia.

Montagem

- Tirar a ficha da tomada antes de todos os trabalhos no aparelho.

Desmontar a unidade de accionamento (veja figura A)

Para desmontar a unidade de accionamento **1**, deverá abrir a alavanca de aperto **10** e girar o cesto de fresagem **2** com a marcação “▲” até chegar sobre o símbolo “⏏” na unidade de accionamento. Em seguida, deverá puxar a unidade de accionamento **1** completamente para cima, girar a unidade de accionamento **1** no sentido contrário dos ponteiros do relógio até o fim e retirar a unidade de accionamento **1** do cesto de fresagem **2**.

Seleção da fresa

De acordo com o processamento e destino de aplicação, estão à disposição ferramentas de fresagem dos diversos modelos e qualidades:

Ferramentas de fresagem de aço de corte rápido de alta potência (HSS) são apropriadas para trabalhar materiais macios, como p. ex. madeira macia e plástico.

Fresadoras com lâminas de metal duro (HM) são especialmente apropriadas para materiais duros e abrasivos, como p. ex. madeira de lei.

As ferramentas de fresagem originais do amplo programa de acessórios Bosch podem ser adquiridos no seu revendedor especializado.

Introduzir a fresa (veja as figuras B + C)

- Tirar a ficha da tomada antes de todos os trabalhos no aparelho.
- É recomendável usar luvas de protecção ao introduzir e substituir ferramentas.

Desmontar a unidade de accionamento, como descrito no respectivo trecho.

Premir a tecla de bloqueio do veio **9** e mantê-la premida. Se necessário, deverá girar o veio manualmente, até o travamento engatar.

- Só accionar a tecla de bloqueio do veio com o veio de rectificação parado.

Soltar a porca de capa **5** com a chave de forqueta **12** (largura da chave de 18 mm) por algumas voltas, mas não desatarraxar a porca de capa.

Aplicar a fresadora de modo que no mínimo 20 mm da haste da fresadora (comprimento da haste) seja introduzido.

Apertar a porca de capa **5** com a chave de forqueta **12** (largura da chave de 18 mm) e soltar a tecla de bloqueio do veio **9**.



Não atarraxar a pinça de aperto com a porca de capa se não houver uma fresa inserida.

Substituir a pinça de aperto (veja figura D)

De acordo com a fresa, podem ser utilizadas diferentes pinças de aperto, veja “Dados técnicos”.

A pinça de aperto **13** deve estar apoiada com um pouco de folga sobre a porca de capa. A porca de capa com a pinça de aperto **5** deve ser fácil de montar. Se a porca de capa com pinça de aperto **5** estiver danificada, deverá ser substituída imediatamente.

Premir a tecla de bloqueio do veio **9** e mantê-la premida. Se necessário, deverá girar o veio manualmente, até o travamento engatar.

Desatarraxar a porca de capa com pinça de aperto **5**.

Soltar a tecla de bloqueio do veio **9**.

Limpar a admissão da pinça de aperto e a pinça de aperto **13** com um pincel macio ou soprar com ar comprimido.

Reaparafusar firmemente a porca de capa **5**.



Não atarraxar a pinça de aperto com a porca de capa se não houver uma fresa inserida.

Montar a unidade de accionamento (veja figura **E**)

Para a montagem da unidade de accionamento **1**, deverá abrir a alavanca de aperto **10** e alinhar ambas as setas duplas da unidade de accionamento **1** e do cesto de fresagem **2**. Introduzir a unidade de fresagem **1** no cesto de fresagem **2** e girar a unidade de accionamento **1** no sentido dos ponteiros do relógio, até a marcação “▲” no cesto de fresagem **2** mostrar para a linha sob o símbolo “☑” da unidade de accionamento **1**. Introduzir a unidade de accionamento **1** no cesto de fresagem **2**.

Após terminar a montagem, deverá colocar o cesto de fresagem **2** com a marcação „▲” sobre o símbolo „☑” da unidade de accionamento **1** e fechar a alavanca de aperto **10**.

■ Após a montagem, deverá controlar sempre se a unidade de accionamento está firme no cesto de fresagem. A tensão prévia da alavanca de aperto pode ser alterada ajustando a porca.

Reajustar a alavanca de aperto

Para reajustar a força de aperto, deverá abrir a alavanca de aperto **10**, girar a porca na alavanca de aperto com uma chave de forqueta (largura da chave de 8 mm) aprox. 45° no sentido dos ponteiros do relógio e fechar novamente a alavanca de aperto **10**. Controlar se a unidade de accionamento **1** está firme. Não apertar demais a porca.

Colocação em funcionamento

Tenha em atenção a tensão de rede: A tensão da fonte de corrente deve coincidir com as indicações na palca de características do aparelho. Aparelhos com a indicação de 230 V também podem ser operados com 220 V.

Ligar e desligar

Para **ligar** o aparelho, deverá colocar o interruptor de ligar/desligar **11** na posição **I**.

Para **desligar** o aparelho, deverá colocar o interruptor de ligar/desligar **11** na posição **0** stelen.

Ajustar a profundidade de fresagem (veja figura **F**)

■ O ajuste da profundidade de fresagem só deve ser realizada com a ferramenta eléctrica desligada.

Colocar a ferramenta eléctrica sobre a peça a ser trabalhada.

Abrir a alavanca de aperto **10**, girar o cesto de fresagem **2** com a marcação “▲” sobre o símbolo “☑” e conduzir a unidade de accionamento lentamente para baixo, até a fresa entrar em contacto com a peça a ser trabalhada. Fixar a unidade de accionamento nesta posição, fechando a alavanca de aperto **10**.

Ler o valor de medida na escala **8** e anotar o valor (compensação zero). Adicionar a profundidade de fresagem desejada a este valor.

Abrir a alavanca de aperto **10** e ajustar a unidade de accionamento neste valor de escala calculado. Girar o cesto de fresagem **2** com a marcação “▲” sobre o símbolo “☑” e fechar novamente a alavanca de aperto **10**.

Controlar o ajuste da profundidade de fresagem através de um ensaio prático e corrigir se necessário.

Para o ajuste fino da profundidade de fresagem, deverá colocar a marcação “▲” da unidade de accionamento, com a alavanca de aperto **10**, sobre o símbolo “☑”. Ajustar a profundidade de fresagem desejada com a roda de ajuste **3**. Em seguida, fechar a alavanca de aperto **10**, para travar a unidade de accionamento seguramente no cesto de fresagem.

Instruções para o trabalho

Sentido de fresagem (veja figura **G**)

Sempre deve ser fresado no sentido contrário da rotação da fresa (contra-rotação).

Ao fresar no sentido de rotação (sincronismo), é possível que a ferramenta eléctrica seja repentinamente arrancada das mãos do operador.

Processo de fresagem

■ **Só utilizar a ferramenta eléctrica com o cesto de fresagem montado.** A perda de controlo sobre a ferramenta eléctrica pode causar lesões.

■ Antes de iniciar o processo de fresagem, deverá verificar se a marcação “▲” do cesto de fresagem **2** está sobre o símbolo “☑” da unidade de accionamento **1**.

Nota: Tenha em consideração que a fresa **4** sobressai da placa de base **7**. Não danificar o gabarito nem a peça a ser trabalhada.

Ajustar a profundidade de fresagem como descrito anteriormente.

Ligar a ferramenta eléctrica e conduzi-la no sentido do local a ser trabalhado.

Realizar o processo de fresagem com avanço uniforme.

Desligar a ferramenta eléctrica ao terminar o processo de fresagem. Não depositar a ferramenta eléctrica, antes que a fresa esteja parada.

Fresar com bucha copiadora

Com auxílio da bucha copiadora **14** é possível transferir contornos de modelos ou matrizes para peças a serem trabalhadas.

Introduzir a bucha copiadora **14** (veja figura **H**)

Desatarraxar os quatro parafusos cilíndricos no lado inferior da placa de deslize **6** e retirar a placa de deslize **6**. Colocar o anel de borracha **15**, e em seguida a bucha copiadora **14**, na placa de deslize redonda **16**, como indicado na figura. Aparafusar a placa de deslize redonda **16** à placa de base **7**, com os parafusos de cabeça chata fornecidos.

Ajustar/centrar a bucha copiadora (veja figura **L**)

Para que a distância entre o centro da fresa e o canto da bucha copiadora seja igual em todos os lugares, é possível, se necessário, centrar a bucha copiadora e a placa de deslize, uma em relação à outra.

Soltar os parafusos de fixação **17** por aprox. 2 voltas, de modo que a placa de deslize **16** possa ser movimentada livremente.

Introduzir o punção de centragem **18** na admissão de ferramentas, como indicado na figura. Atarraxar manualmente a porca de capa, de modo que o punção de centragem ainda possa ser movimentado livremente.

Alinhar o punção de centragem **18** e a manga copiadora **14**, um em relação ao outro, deslocando levemente a placa de deslize **16**.

Reapertar os parafusos de fixação **17** e remover o punção de centragem **18** da admissão da ferramenta.

Processo de fresagem

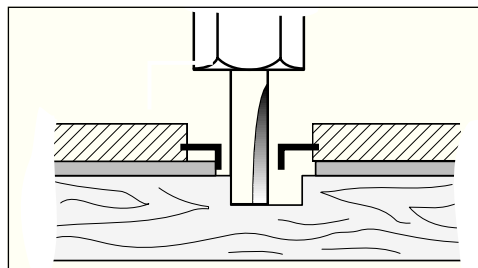


Selecionar uma fresa com um diâmetro menor do que o diâmetro interior da manga copiadora.

Encostar a ferramenta eléctrica com a manga copiadora **14**, no gabarito.

Conduzir a ferramenta eléctrica, com a manga copiadora saliente, ao longo do gabarito, aplicando uma leve pressão.

Indicação: Devido à altura sobresalente altura da bucha copiadora, é necessário que a matriz tenha uma espessura mínima de 8 mm.



Fresar cantos e formas (veja figura **K**)

Para fresar cantos ou formas sem o esbarro paralelo, é necessário que a ferramenta de fresar seja equipada com um batoque de guia ou com um rolamento de esferas.

Conduzir a ferramenta eléctrica, pelo lado, em direcção da peça a ser trabalhada, até o espigão de guia ou o rolamento de esferas da fresadora entrar em contacto com o lado da peça a ser trabalhada. Conduzir a ferramenta eléctrica ao longo do lado da peça a ser trabalhada e assegurar um bom apoio angular. Uma pressão muito alta pode danificar a face da peça a ser trabalhada.

Fresar com esbarro paralelo (veja figura **L**)

Fixar o limitador paralelo **20** no cesto de fresagem com o parafuso serrilhado **19**.

Ajustar no limitador paralelo **21** a profundidade limite desejada com o parafuso de orelhas.

Conduzir a ferramenta eléctrica com avanço uniforme e pressão lateral, sobre o esbarro paralelo **20**, ao longo do lado da peça a ser trabalhada.

Fresar com auxílio de guia (veja figura **M**)

O auxílio de guia **22** serve para fresar lados com fresas sem espiga de guia ou rolamento de esferas.

Fixar o auxílio de guia **22** no cesto de fresagem com o parafuso serrilhado **19**.

Conduzir a ferramenta eléctrica, com avanço uniforme, ao longo do lado da peça a ser trabalhada.

Distância lateral

Para alterar a quantidade de material raspado é possível ajustar a distância lateral entre a peça a ser trabalhada e o rolo de guia no auxílio de guia.

Soltar o parafuso de orelhas **24**, ajustar a distância lateral desejada, girando o parafuso de orelhas **23** e reapertar o parafuso de orelhas **24**.

Altura

Ajustar o alinhamento vertical do auxílio de guia de acordo com a fresa utilizada e a espessura do material a ser trabalhado.

Soltar o parafuso serrilhado **19** no auxílio de guia, empurrar o auxílio de guia para a posição desejada e reapertar o parafuso serrilhado.

Montar a cobertura do cesto de fresagem (veja figura **N**)

Remover a alavanca de aperto **10** para montar a cobertura do cesto de fresagem **25**. Colocar a cobertura do cesto de fresagem **25**, por cima, no cesto de fresagem **2** e reapertar a alavanca de aperto **10**, de modo que, com a alavanca de aperto fechada, a unidade de accionamento **1** esteja firme dentro do cesto de fresagem.

Fresar com o cesto de fresagem angular (veja as figuras **O** – **Q**)

O cesto de fresagem **26** é especialmente apropriado para fresar ao longo de lados laminados, em locais de difícil acesso, para fresar ângulos especiais, assim como para chanfrar lados e faces.

Ao fresar lados e faces com o cesto de fresagem angular **26**, é necessário que a fresadora esteja equipada com um espigão de guia ou com um rolamento de esferas.

A montagem do cesto de fresagem angular é realizada de acordo com as instruções para o cesto de fresagem **2**.

Para obter ângulos exactos, o cesto de fresagem angular **26** possui entalhes em passos de 7,5°. A completa faixa de ajuste é de 75°, o cesto de fresagem angular pode ser inclinado 45° para frente e 30° para trás. Para ajustar o ângulo, deverá soltar ambos os parafusos de orelhas **27**. Ajustar o ângulo desejado com auxílio da escala **28** e reapertar os parafusos de orelhas **27**.

Fresar com placa de base, com punho e com adaptador de aspiração (veja figura **R**)

A placa de deslize **32** pode ser montada ao invés da placa de deslize **6** e oferece um punho adicional **29**, assim como a possibilidade de conectar uma aspiração de pó.

Desatarraxar os quatro parafusos cilíndricos no lado inferior da placa de deslize **6** e retirar a placa de deslize. Atarraxar a placa de deslize **32** à placa de base com os parafusos de cabeça chata, como indicado na figura.

Para conectar uma aspiração de pó, é necessário fixar o adaptador de aspiração **31** à placa de deslize **32** com os dois parafusos. Conectar uma mangueira de aspiração com um diâmetro de 19/35 mm ao adaptador de aspiração **31**.

O adaptador de aspiração **31** deveria ser limpo regularmente, para assegurar uma aspiração otimizada.

Para processar lados, deverá utilizar adicionalmente a capa de aspiração **30**. Montar a capa de aspiração como indicado na figura.

Para o processamento de superfícies lisas, deverá desmontar a capa de aspiração **30**.

O aparelho pode ser ligado directamente à tomada de um aspirador universal Bosch com dispositivo de ligação por telecomando. Este começa automaticamente a funcionar, logo que o aparelho for ligado.

O aspirador de pó deve ser apropriado para o tipo de material a ser trabalhado.

Para aspirar pós extremamente nocivos à saúde, cancerígenos, pós secos, deverá utilizar um aspirador especial.

Manutenção e conservação

- Tirar a ficha da tomada antes de todos os trabalhos no aparelho.
- Manter a ferramenta eléctrica e as aberturas de ventilação da ferramenta eléctrica sempre limpas, para assegurar um trabalho bom e seguro.

Caso o aparelho venha a apresentar falhas, apesar de cuidadosos processos de fabricação e de controlo de qualidade, deve ser reparado por um serviço técnico autorizado para aparelhos eléctricos Bosch.

No caso de questões e encomendas de peças sobressalentes é imprescindível indicar o n° de produto de 10 dígitos que se encontra na placa de características do aparelho.

Eliminação

Ferramentas eléctricas, acessórios e embalagens devem ser enviados a uma reciclagem ecológica de matérias primas.

Só países da União Europeia:



Não deitar ferramentas eléctricas no lixo doméstico!

De acordo com a directiva europeia 2002/96/CE para aparelhos eléctricos e electrónicos velhos, e com as respectivas realizações nas leis nacionais, as ferramentas eléctricas que não servem mais para a utilização, devem ser enviadas separadamente a uma reciclagem ecológica.

Serviço pós-venda e assistência ao cliente

O serviço pós-venda responde às suas perguntas a respeito de serviços de reparação e de manutenção do seu produto, assim como das peças sobressalentes. Desenhos explodidos e informações sobre peças sobressalentes encontram-se em:

www.bosch-pt.com

A nossa equipa de consultores Bosch esclarecem com prazer todas as suas dúvidas a respeito da compra, aplicação e ajuste dos produtos e acessórios.

Portugal

Robert Bosch LDA
Avenida Infante D. Henrique
Lotes 2E-3E
1800 Lisboa

Tel.: +351 (021) 8 50 00 00

Fax: +351 (021) 8 51 10 96

Brasil

Robert Bosch Ltda.
Caixa postal 1195
13065-900 Campinas

Tel.: +55 (0800) 70 45446

E-Mail: sac@bosch-sac.com.br

Reservado o direito a modificações

Dati tecnici

Fresatrice angolare	GKF 600 Professional
Codice prodotto	3 601 FOA 1..
Potenza nominale assorbita	[W] 600
Numero di giri a vuoto	[g/min] 33 000
Attacco utensile	6 mm/ 8 mm/ 1/4" (solo UK)
Peso in funzione della EPTA-Procedure 01/2003	[kg] 1,5
Classe protezione	<input type="checkbox"/> I / <input checked="" type="checkbox"/> II

Si prega di tenere presente il codice prodotto applicato sulla targhetta di costruzione del Vostro elettrotensile. Le descrizioni commerciali di singoli elettrotensili possono variare.

Le caratteristiche si riferiscono a tensioni nominali [U] 230/240 V. In caso di tensioni minori ed in caso di modelli speciali a seconda dei Paesi, le caratteristiche riportate possono essere divergenti.

Informazioni sulla rumorosità e sulla vibrazione

Valori misurati conformemente alla norma EN 60745.

La misurazione A del livello di pressione acustica della macchina è solitamente di pressione acustica 84 dB (A); livello della potenza sonora 95 dB (A). Incertezza della misura K = 3 dB.

Usare auricolari di protezione!

Valori complessivi di oscillazione (somma vettoriale delle tre direzioni) misurati conformemente a EN 60745:

Valore di emissione oscillazione $a_{h1}=4,5 \text{ m/s}^2$, incertezza della misura $K=1,5 \text{ m/s}^2$.

⚠ AVVERTENZA Il livello di oscillazione indicato nelle presenti istruzioni è stato rilevato seguendo una procedura di misurazione conforme alla norma EN 60745 e può essere dunque utilizzato per il confronto fra macchine.

Il livello di oscillazione è soggetto a cambiamenti a seconda di come si usa l'elettrotensile e può in alcuni casi arrivare a livelli che vanno oltre quello riportato nelle presenti istruzioni. Il carico dell'oscillazione potrebbe essere sottovalutato se l'elettrotensile dovesse essere utilizzato regolarmente in questo modo.

NOTA BENE: Per una valutazione precisa del carico dell'oscillazione nel corso di un determinato periodo di tempo operativo bisognerebbe considerare anche i tempi in cui la macchina è

spenta oppure è accesa ma non viene utilizzata effettivamente. Ciò può ridurre chiaramente il carico dell'oscillazione in relazione al completo periodo operativo.

Dichiarazione di conformità CE

Assumendone la piena responsabilità, dichiariamo che il prodotto descritto nel paragrafo «Dati tecnici» è conforme alle seguenti normative oppure documenti normativi: EN 60745 in base alle direttive delle prescrizioni CE 2004/108, CE 98/37 (fino al 28.12.2009), 2006/42/EG (a partire dal 29.12.2009).

Documentazione tecnica presso:
Robert Bosch GmbH, PT/ESC,
D-70745 Leinfelden-Echterdingen

Dr. Egbert Schneider
Senior Vice President
Engineering

Dr. Eckerhard Strötgen
Head of Product
Certification

Egbert Schneider *Eckerhard Strötgen*

03.12.2007, Robert Bosch GmbH, Power Tools Division
D-70745 Leinfelden-Echterdingen

Componenti illustrati

Si prega di aprire il risvolto di copertina su cui si trova raffigurata schematicamente la macchina e lasciarlo aperto mentre si legge il manuale delle Istruzioni per l'uso.

La numerazione dei componenti illustrati si riferisce alla rappresentazione dell'elettrotensile sulla pagina con la rappresentazione grafica.

- 1 Unità di trasmissione
- 2 Supporto per fresa
- 3 Rotellina per la regolazione di precisione della profondità di fresatura
- 4 Fresa*
- 5 Dado con pinza di serraggio
- 6 Piastra di scorrimento
- 7 Pattino
- 8 Scala di regolazione per la profondità di fresatura
- 9 Tasto di bloccaggio dell'alberino
- 10 Levetta di fissaggio
- 11 Interruttore di avvio/arresto
- 12 Chiave a bocca
- 13 Pinza di serraggio
- 14 Boccola di riproduzione*

- 15 Anello di gomma
- 16 Piastra di scorrimento rotonda*
- 17 Vite di fissaggio per la piastra di scorrimento (4 x)
- 18 Spina di centraggio*
- 19 Vite a testa zigrinata per fissaggio della battuta di guida
- 20 Guida parallela
- 21 Vite ad alette per guida parallela
- 22 Supporto di guida
- 23 Vite ad alette per regolazione orizzontale della supporto guida
- 24 Vite ad alette per fissaggio della regolazione orizzontale
- 25 Coperchio del supporto per fresa*
- 26 Supporto per fresa angolare*
- 27 Vite ad alette per spostamento angolare
- 28 Scala per regolazione dell'angolo di fresatura
- 29 Maniglia*
- 30 Cuffia con raccordo per l'aspirazione*
- 31 Adattatore per l'aspirazione*
- 32 Piastra di scorrimento con impugnatura e adattatore per l'aspirazione*

* L'accessorio illustrato o descritto nelle istruzioni per l'uso non è compreso nella fornitura standard!



Per la Vostra sicurezza



Leggere tutte le avvertenze di pericolo e le istruzioni operative. In caso di mancato rispetto delle avvertenze di pericolo e delle istruzioni operative si potrà creare il pericolo di scosse elettriche, incendi e/o incidenti gravi.

Conservare tutte le istruzioni di sicurezza e le indicazioni operative per ogni esigenza futura.

Inoltre è necessario attenersi alle istruzioni generali di sicurezza contenute nel manuale fornito a corredo o che si trova inserito nel presente libretto delle istruzioni per l'uso.

Il numero di giri ammesso dell'accessorio impiegato deve essere almeno tanto alto quanto il numero massimo di giri riportato sull'elettrotensile. Un accessorio che giri più rapidamente di quanto consentito può essere pericoloso

Gli utensili per fresatrice ed ogni altro accessorio opzionale devono adattarsi perfettamente al mandrino portautensile (pinza portautensile) dell'elettrotensile in dotazione. Portautensili ed accessori che non si adattano perfettamente al mandrino portautensile dell'elettrotensile non ruotano in modo uniforme, vibrano molto forte e possono provocare la perdita del controllo.

Avvicinare l'elettrotensile alla superficie in lavorazione soltanto quando è in azione. In caso contrario vi è il pericolo di provocare un contraccolpo se l'utensile ad innesto si inceppa nel pezzo in lavorazione.

Mai avvicinare le mani alla zona operativa di fresatura e neppure alla fresatrice. Utilizzare la seconda mano per afferrare l'impugnatura supplementare oppure la carcassa del motore. Tenendo la fresatrice con entrambe le mani si evita che l'utensile fresa possa risultare pericoloso per le mani.

Mai fresare su oggetti metallici, chiodi oppure viti. La fresatrice può subire dei danni e provocare un aumento delle vibrazioni.

Quando si eseguono lavori in cui vi è pericolo che l'accessorio impiegato possa arrivare a toccare cavi elettrici nascosti oppure anche il cavo elettrico dell'elettrotensile stesso, operare con l'elettrotensile afferrandolo sempre alle superfici di impugnatura isolate. Un contatto con un cavo elettrico mette sotto tensione anche parti in metallo dell'elettrotensile provocando quindi una scossa elettrica.

Al fine di rilevare linee di alimentazione nascoste, utilizzare adatte apparecchiature di ricerca oppure rivolgersi alla locale società erogatrice.

Un contatto con linee elettriche può provocare lo sviluppo di incendi e di scosse elettriche. Danneggiando linee del gas si può creare il pericolo di esplosioni. Penetrando una tubazione dell'acqua si provocano seri danni materiali oppure vi è il pericolo di provocare una scossa elettrica.

Non utilizzare frese consumate o danneggiate. Frese consumate o danneggiate causano un elevato attrito, possono rimanere bloccate e causano squilibrio.

Assicurare il pezzo in lavorazione. Un pezzo in lavorazione può essere bloccato con sicurezza in posizione solo utilizzando un apposito dispositivo di serraggio oppure una morsa a vite e non tenendolo con la semplice mano.

- **Non lavorare mai materiali contenenti amianto.** L'amianto è ritenuto materiale cancerogeno.
- **Prendere dei provvedimenti appropriati in caso che durante il lavoro dovessero svilupparsi polveri dannose per la salute, infiammabili oppure esplosive.** Ad esempio: Alcune polveri sono considerate cancerogene. Indossare una maschera di protezione contro la polvere ed utilizzare, in caso di attacco disponibile, un'aspirazione polvere/aspirazione trucioli.
- **Prima si posarlo, attendere fino a quando l'elettrotensile si sarà fermato completamente.** In caso contrario vi è il pericolo che l'utensile accessorio possa restare agganciato e provocare la perdita di controllo sull'elettrotensile.
- **Mai utilizzare l'elettrotensile con un cavo danneggiato. Non toccare il cavo danneggiato ed estrarre la spina di rete in caso si dovesse danneggiare il cavo mentre si lavora.** Cavi danneggiati aumentano il rischio di una scossa di corrente elettrica.

Uso conforme alle norme

La macchina è ideale per eseguire fresature di spigoli nel legno, nella materia plastica e in materiali leggeri da costruzione. Essa è anche adatta per fresature di scanalature, profilati e fori longitudinali ed anche per la riproduzione di una fresatura.

Montaggio

- Prima di qualunque intervento alla macchina, estrarre la spina dalla presa di rete.

Smontaggio dell'unità di trasmissione (vedere figura A)

Per smontare l'unità di trasmissione **1**, aprire la levetta di fissaggio **10** e ruotare il supporto per fresa **2** con la marcatura «▲» sul simbolo «■» sull'unità di trasmissione. Tirare dunque l'unità di trasmissione **1** verso l'alto fino all'arresto, ruotare l'unità di trasmissione **1** in senso antiorario fino alla battuta di arresto ed estrarre l'unità di trasmissione **1** dal supporto per fresa **2**.

Selezione dell'utensile per fresatrice

A seconda del tipo di lavoro che si vuole eseguire e del campo di applicazione sono disponibili utensili per fresatrice dai tipi più svariati e con diversi livelli di qualità:

Utensili per fresatrice in acciaio extrarapido ad alta prestazione (HSS) sono adatti per la lavorazione di materiali morbidi come p. es. legname tenero e materiali sintetici.

Frese in acciaio duro (HM) sono adatti in modo particolare per la lavorazione di materiali duri ed abrasivi come p. es. legname duro.

Gli utensili per fresatrice compresi nella vasta gamma del programma per accessori della Bosch sono disponibili presso il Vostro rivenditore specializzato.

Applicazione della fresa (vedere illustrazioni B + C)

- Prima di qualunque intervento alla macchina, estrarre la spina dalla presa di rete.
- Per eseguire operazioni di applicazione o di sostituzione della fresa si raccomanda di mettere guanti di protezione.

Smontare l'unità di trasmissione come descritto nel rispettivo paragrafo.

Premere il tasto di bloccaggio alberino **9** e tenerlo premuto. Eventualmente, ruotare a mano il mandrino fino a far incastrare in posizione l'arresto.

- Azionare il tasto di bloccaggio dell'alberino solo quando l'alberino è fermo.

Utilizzando una chiave fissa **12** (misura 18 mm) allentare il dado **5** di alcuni giri senza comunque svitare completamente il dado.

Applicare la fresa in modo tale che il gambo della fresa si trovi inserito per almeno 20 mm (lunghezza del gambo).

Utilizzando la chiave fissa **12** (misura 18 mm) avvitare forte il dado con pinza portautensili **5** e rilasciare il tasto di bloccaggio dell'alberino **9**.



Non stringere mai forte la pinza portautensili con il dado con pinza di serraggio fintanto che non vi sia stata montata nessuna fresa.

Sostituzione della pinza di serraggio (vedere figura D)

A seconda delle frese utilizzate è possibile impiegare diversi tipi di pinze di serraggio, vedere «Dati tecnici».

La pinza di serraggio **13** inserita nel dado con pinza di serraggio deve avere un certo gioco. Il dado con pinza portautensili **5** deve poter essere montato con facilità. Qualora il dado con pinza portautensili **5** dovesse essere danneggiato, sostituirlo subito.

Premere il tasto di bloccaggio alberino **9** e tenerlo premuto. Eventualmente, ruotare a mano il mandrino fino a far incastrare in posizione l'arresto.

Svitare completamente il dado con pinza portautensili **5**.

Rilasciare il tasto di bloccaggio dell'alberino **9**.

Pulire l'attacco della pinza di serraggio e la pinza di serraggio **13** utilizzando un pennello morbido oppure soffiando aria compressa.

Stringere di nuovo bene il dado con pinza di serraggio **5**.



Non stringere mai forte la pinza portautensili con il dado con pinza di serraggio fintanto che non vi sia stata montata nessuna fresa.

Montaggio dell'unità di trasmissione (vedere figura **E**)

Per il montaggio dell'unità di trasmissione **1** aprire la levetta di fissaggio **10** e regolare le due doppie frecce sull'unità di trasmissione **1** facendole corrispondere con quelle sul supporto per fresa **2**. Spingere l'unità di trasmissione **1** nel supporto per fresa **2** e ruotare l'unità di trasmissione **1** in senso orario fino a quando la marcatura «▲» sul supporto per fresa **2** arriverà ad indicare sulla linea sotto il simbolo «■» sull'unità di trasmissione **1**. Spingere l'unità di trasmissione **1** nel supporto per fresa **2**.

Una volta terminato il montaggio, mettere il supporto per fresa **2** con la marcatura «▲» sul simbolo «■» dell'unità di trasmissione **1** e chiudere la levetta di fissaggio **10**.

■ Dopo ogni montaggio, controllare sempre che l'unità di trasmissione si trovi ben fissa nel supporto per fresa. La tensione della levetta di fissaggio può essere modificata regolando la madrevite.

Modifica della regolazione della levetta di fissaggio

Per modificare la tensione, aprire la levetta di fissaggio **10** e utilizzando una chiave fissa (misura 8 mm) ruotare la madrevite alla levetta di fissaggio ca. 45° in senso orario e chiudere quindi di nuovo la levetta di fissaggio **10**. Accertarsi che l'unità di trasmissione **1** venga bloccata bene. Non avvitare troppo forte la vite di serraggio.

Messa in servizio

Osservare la tensione di rete: La tensione della rete deve corrispondere a quella riportata sulla targhetta della macchina. Le macchine con l'indicazione di 230 V possono essere collegate anche alla rete di 220 V.

Avvio/arresto

Per la **messa in esercizio** della macchina, mettere l'interruttore avvio/arresto **11** su **I**.

Per **arrestare** la macchina, mettere l'interruttore avvio/arresto **11** su **O**.

Regolazione della profondità di fresatura (vedere figura **F**)

■ La regolazione della profondità di fresatura può avvenire esclusivamente quando l'elettrotensile è spento.

Applicare l'elettrotensile sul pezzo che si vuole sottoporre a lavorazione.

Aprire la levetta di fissaggio **10**, ruotare il supporto per fresa **2** con la marcatura «▲» sul simbolo «■» e spostare l'unità di trasmissione lentamente verso il basso fino a far toccare la fresa sul pezzo in lavorazione. Bloccare l'unità di trasmissione in questa posizione chiudendo la levetta di fissaggio **10**.

Rilevare il valore misurato alla scala **8** ed annotare tale valore (taratura a zero). Aggiungere a questo valore la profondità della fresatura richiesta.

Aprire la levetta di fissaggio **10** e regolare l'unità di trasmissione sul valore scala calcolato. Ruotare il supporto per fresa **2** con la marcatura «▲» sul simbolo «■» e chiudere di nuovo la levetta di fissaggio **10**.

Controllare la profondità di fresatura regolata sulla macchina eseguendo una prova pratica e, se il caso, correggerla.

Per una regolazione di precisione della profondità di fresatura, aprire la levetta di fissaggio **10** e posizionare l'unità di trasmissione con la marcatura «▲» sul simbolo «■». Operando con la rotellina di regolazione **3** regolare la profondità di fresatura richiesta. Chiudere quindi la levetta di fissaggio **10** in modo da bloccare l'unità di trasmissione saldamente nel supporto per fresa.

Istruzioni per il lavoro

Direzione di fresatura (vedere figura G)

La fresatura avviene sempre nel senso di rotazione contrario a quello della fresa (fresatura bidirezionale).

In caso di fresatura nel senso di rotazione (fresatura concorde) l'elettrotensile può essere sbalzato dalla mano dell'operatore.

Operazione di fresatura

■ **Utilizzare l'elettrotensile unicamente con il supporto per fresa montato.** La perdita del controllo dell'elettrotensile può comportare il pericolo di incidenti.

■ Prima di iniziare l'operazione di fresatura, accertarsi che il supporto per fresa 2 con la marcatura «▲» si trovi sul simbolo «■» sull'unità di trasmissione 1.

Avviso: Considerare che la fresa 4 sporge sempre dal pattino 7. Attenzione a non danneggiare la dima oppure il pezzo in lavorazione.

Regolare prima la profondità di fresatura procedendo come da descrizione precedente.

Accendere l'elettrotensile ed avvicinarlo al punto che deve essere lavorato.

Eseguire l'operazione di fresatura operando con un avanzamento uniforme.

Una volta conclusa l'operazione di fresatura, spegnere l'elettrotensile. Mai poggiare l'elettrotensile prima che la fresa impiegata non sia fermata completamente.

Fresature eseguite con boccola di riproduzione

Impiegando la boccola di riproduzione 14 è possibile trasmettere sul pezzo in lavorazione profili di modelli oppure di dime a disposizione.

Applicare la boccola di riproduzione 14 (vedere figura H)

Svitare completamente le quattro viti a testa cilindrica alla parte inferiore del pattino 6 e rimuovere il pattino 6. Applicare prima l'anello di gomma 15 e poi la boccola di riproduzione 14 nella piastra di scorrimento rotonda 16 procedendo come da illustrazione. Avvitare bene la piastra di scorrimento rotonda 16 sul pattino 7 utilizzando le viti a testa piatta in dotazione.

Regolazione/centraggio della boccola di riproduzione (vedere figura I)

In modo da garantire che la distanza dal centro della fresa rispetto al bordo della boccola di riproduzione sia sempre dappertutto identica, se necessario, è possibile regolare reciprocamente la boccola di riproduzione e la piastra di scorrimento.

Allentare le viti di fissaggio 17 di ca. 2 giri in modo che la piastra di scorrimento 16 possa essere spostata liberamente.

Applicare la spina di centraggio 18 nel mandrino portautensile come indicato nell'illustrazione. Stringere bene il dado di bloccaggio manualmente in modo che la spina di centraggio possa essere spostata liberamente.

Allineare reciprocamente la spina di centraggio 18 e la boccola di riproduzione 14 spostando leggermente la piastra di scorrimento 16.

Avvitare di nuovo forte le viti di fissaggio 17 e togliere la spina di centraggio 18 dal mandrino portautensile.

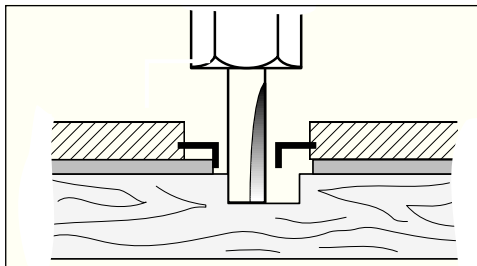
Operazione di fresatura

! Scegliere una fresa con un diametro che sia minore del diametro interno della boccola di riproduzione.

Applicare l'elettrotensile con la boccola di riproduzione 14 sulla sagoma.

Operare con l'elettrotensile con boccola di riproduzione sporgente spingendolo lungo la sagoma esercitando una leggera pressione laterale.

Nota bene: Per via dell'altezza sporgente della boccola di riproduzione, la dima deve avere uno spessore di almeno 8 mm.



Fresatura di bordi o di forme (vedere figura **K**)

In caso di fresatura di spigoli o di forme senza guida parallela, l'utensile fresa deve essere munito di un perno di guida oppure di un cuscinetto a sfere.

Avvicinare lateralmente l'elettrotensile al pezzo in lavorazione fino a far poggiare sul bordo del pezzo in lavorazione il perno di guida o il cuscinetto a sfere della fresa. Spingere l'elettrotensile lungo il bordo del pezzo in lavorazione accertandosi che l'appoggio sia a squadra. Una pressione troppo forte può danneggiare il bordo del pezzo in lavorazione.

Fresature eseguite con la guida parallela (vedere figura **L**)

Fissare la guida parallela **20** al supporto per fresa con la vite a testa zigrinata **19**.

Operando con la vite ad alette della guida parallela **21** regolare la profondità di battuta richiesta.

Operare con l'elettrotensile spingendolo in maniera regolare in avanti lungo il bordo del pezzo in lavorazione esercitando una pressione laterale sulla guida parallela **20**.

Lavori di fresatura con supporto guida (vedere figura **M**)

L'aiuto di guida **22** serve per lavori di fresatura di bordi con frese senza perno di guida o cuscinetto a sfere.

Fissare il supporto di guida **22** al supporto per fresa con la vite a testa zigrinata **19**.

Esercitando una pressione uniforme, operare con l'elettrotensile spingendolo lungo il bordo del pezzo in lavorazione.

Distanza laterale

Per modificare la quantità dell'asportazione di materiale è possibile regolare la distanza laterale tra il pezzo in lavorazione ed il rullo di guida del supporto guida.

Allentare la vite ad alette **24**, regolare il distanza laterale richiesta ruotando la vite ad alette **23** e riavvitare di nuovo forte la vite ad alette **24**.

Altezza

A seconda della fresa in uso e dello spessore del pezzo in lavorazione, regolare la posizione verticale del supporto guida.

Allentare la vite a testa zigrinata **19** del supporto di guida, spingere il supporto di guida alla posizione richiesta e stringere di nuovo bene la vite a testa zigrinata.

Montaggio del coperchio del supporto per fresa (vedere figura **N**)

Per il montaggio del coperchio del supporto per fresa **25** rimuovere la levetta di fissaggio **10**. Applicare il coperchio del supporto per fresa **25** dalla parte superiore sul supporto per fresa **2** e stringere di nuovo la levetta di fissaggio **10** in modo che l'unità di trasmissione **1** sia ben fissa nel supporto per fresa quando la levetta di fissaggio è chiusa.

Lavori di fresatura con il supporto per fresa angolare (vedere illustrazioni **O** – **Q**)

Il supporto per fresa angolare **26** è particolarmente adatta per lavori di fresatura a filo in punti di difficile accesso di bordi laminati, per la fresatura di angoli speciali e per la smussatura di bordi.

In caso di lavori di fresatura con il supporto per fresa angolare **26** la fresa deve essere provvista di un perno di guida oppure di un cuscinetto a sfere.

Il montaggio del supporto per fresa angolare avviene secondo le istruzioni relative al supporto per fresa **2**.

Per poter realizzare angoli precisi, il supporto per fresa angolare **26** può essere regolata a scatti da 7,5°. Il campo completo di regolazione corrisponde a 75°; il supporto per fresa angolare può essere inclinata 45° in avanti e 30° all'indietro. Per la regolazione dell'angolo allentare entrambe le viti ad alette **27**. Regolare l'angolo richiesto utilizzando la scala **28** ed avvitarlo di nuovo forte le viti ad alette **27**.

Lavori di fresatura con piastra di scorrimento con impugnatura ed adattatore per l'aspirazione (vedere figura **R**)

La piastra di scorrimento **32** può essere montata al posto della piastra di scorrimento **6** e dispone di un'ulteriore impugnatura **29** ed anche della possibilità di collegamento di un'aspirazione polvere.

Svitare completamente le quattro viti a testa cilindrica alla parte inferiore della piastra di scorrimento **6** e rimuovere il pattino. Avvitare la piastra di scorrimento **32** al pattino procedendo come indicato nell'illustrazione ed utilizzando le viti a testa piatta in dotazione.

Per poter collegare un'aspirazione polvere, avvitare l'adattatore per l'aspirazione **31** alla piastra di scorrimento **32** utilizzando le due viti.

Collegare un tubo di aspirazione con un diametro di 19/35 mm all'adattatore per l'aspirazione **31**.

Per poter garantire un'aspirazione ottimale è necessario pulire regolarmente l'adattatore per l'aspirazione **31**.

Per la lavorazione di bordi utilizzare esclusivamente la cuffia con raccordo per l'aspirazione **30**. Montarla procedendo come da illustrazione.

Per la lavorazione di superfici piane lisce, smontare la cuffia con raccordo per l'aspirazione **30**.

La macchina può essere collegata direttamente ad un aspiratore multiuso della Bosch munito di dispositivo automatico di teleinserimento. Questo entra automaticamente in azione al momento in cui si avvia la macchina.

L'aspirazione polvere deve essere adatta all'aspirazione del tipo di materiale in lavorazione.

In caso di polveri particolarmente dannose per la salute, cancerogene ed asciutte, utilizzare aspiratori professionali speciali.

Manutenzione e pulizia

- Prima di qualunque intervento alla macchina, estrarre la spina dalla presa di rete.
- Per poter lavorare bene ed in maniera sicura, mantenere sempre pulito l'elettrodomestico e le feritoie di ventilazione.

Se nonostante gli accurati procedimenti di produzione e di controllo la macchina dovesse guastarsi, la riparazione va fatta effettuare da un punto di assistenza autorizzato per gli elettrodomestici Bosch.

In caso di richieste o di ordinazione di pezzi di ricambio, comunicare sempre il codice prodotto a 10 cifre riportato sulla targhetta di fabbricazione della macchina!

Smaltimento

Avviare ad un riciclaggio rispettoso dell'ambiente gli imballaggi, gli elettrodomestici e gli accessori dismessi.

Solo per i Paesi della CE:



Non gettare elettrodomestici dismessi tra i rifiuti domestici!

Conformemente alla norma della direttiva CE 2002/96 sui rifiuti di apparecchiature elettriche ed elettroniche (RAEE) ed all'attuazione del recepimento nel diritto nazionale, gli elettrodomestici diventati inservibili devono essere raccolti separatamente ed essere inviati ad una riutilizzazione ecologica.

Servizio di assistenza ed assistenza clienti

Il servizio di assistenza risponde alle Vostre domande relative alla riparazione ed alla manutenzione del Vostro prodotto nonché concernenti le parti di ricambio. Disegni in vista esplosa ed informazioni relative alle parti di ricambio sono consultabili anche sul sito:

www.bosch-pt.com

Il team assistenza clienti Bosch è a Vostra disposizione per rispondere alle domande relative all'acquisto, impiego e regolazione di apparecchi ed accessori.

Italia

Robert Bosch S.p.A.
Via Giovanni da Udine 15
20156 Milano

Tel.: +39 (02) 36 96 26 63

Fax: +39 (02) 36 96 26 62

Tel. Filo diretto con Bosch: +39 (02) 36 96 23 14

www.Bosch.it

Svizzera

Tel.: +41 (044) 8 47 15 13

Fax: +41 (044) 8 47 15 53

Con riserva di modifiche

Technische gegevens

Kantenrees	GKF 600 Professional
Zaaknummer	3 601 FOA 1..
Opgenomen vermogen [W]	600
Onbelast toerental [min ⁻¹]	33 000
Gereedschapopname	6 mm/ 8 mm/ 1/4" (Alleen VK)

Gewicht volgens EPTA-Procedure 01/2003 [kg] 1,5

Veiligheidsklasse I / II

Let op het zaaknummer op het typeplaatje van het elektrische gereedschap. De handelsbenamingen van sommige elektrische gereedschappen kunnen afwijken.

Gegevens gelden voor nominale spanningen [U] 230/240 V. Bij lagere spanningen en bij per land verschillende uitvoeringen kunnen deze gegevens afwijken.

Informatie over geluid en trillingen

Meetwaarden vastgesteld volgens EN 60 745.

Het A-gewogen geluidsniveau van de machine bedraagt kenmerkend: geluidsdrukniveau 84 dB (A); geluidsvermogeniveau 95 dB (A). Onzekerheid K = 3 dB.

Draag een gehoorbescherming.

Totale trillingswaarden (vectorsom van drie richtingen) bepaald volgens EN 60745: trillingsemisiewaarde $a_{\text{H}}=4,5 \text{ m/s}^2$, onzekerheid $K=1,5 \text{ m/s}^2$.

⚠ WAARSCHUWING Het in deze gebruiksaanwijzing vermelde trillingsniveau is gemeten met een volgens EN 60 745 genormeerde meetmethode en kan worden gebruikt voor het vergelijken van gereedschappen. Het trillingsniveau verandert afhankelijk van het gebruik van het elektrische gereedschap en kan in sommige gevallen boven de in deze gebruiksaanwijzing aangegeven waarde liggen. De trillingsbelasting kan onderschat worden als het elektrische gereedschap regelmatig op dergelijke wijze wordt gebruikt.

OPMERKING: Voor een nauwkeurige schatting van de trillingsbelasting tijdens een bepaalde arbeidsperiode moet ook rekening worden gehouden met de tijd waarin het gereedschap uitgeschakeld is, of waarin het gereedschap wel loopt, maar niet werkelijk wordt gebruikt. Dit kan de trillingsbelasting gedurende de gehele arbeidsperiode duidelijk verminderen.

Conformiteitsverklaring CE

Wij verklaren als alleen verantwoordelijke dat het onder „Technische gegevens” beschreven product voldoet aan de volgende normen en normatieve documenten: EN 60745 volgens de bepalingen van de richtlijnen 2004/108/EG, 98/37/EG (tot 28-12-2009) en 2006/42/EG (vanaf 29-12-2009).

Technische documentatie bij:
Robert Bosch GmbH, PT/ESC,
D-70745 Leinfelden-Echterdingen

Dr. Egbert Schneider
Senior Vice President
Engineering

Dr. Eckerhard Strötgen
Head of Product
Certification

[Handwritten signatures]

03.12.2007, Robert Bosch GmbH, Power Tools Division
D-70745 Leinfelden-Echterdingen

Afgebeelde componenten

Vouw de uitvouwbare pagina met de afbeelding van het gereedschap open en laat deze pagina opengevouwen terwijl u de gebruiksaanwijzing leest.

De componenten zijn genummerd zoals op de afbeelding van het elektrische gereedschap op de pagina met afbeeldingen.

- 1 Aandrijfeenheid
- 2 Freeskorf
- 3 Stelwiel voor freesdiepte-instelling
- 4 Frees*
- 5 Wartelmoer met spantang
- 6 Glijplaat
- 7 Voetplaat
- 8 Schaalverdeling voor freesdiepte-instelling
- 9 Blokkeerknop uitgaande as
- 10 Spanhendel
- 11 Aan/uit-schakelaar
- 12 Steeksleutel
- 13 Spantang
- 14 Kopieerhuls*
- 15 Rubber ring
- 16 Ronde glijplaat*
- 17 Bevestigingsschroef voor glijplaat (4 x)
- 18 Centreerpen*
- 19 Kartelschroef voor vastzetten van aanslag
- 20 Parallelgeleider

- 21 Vleugelschroef voor parallelgeleider
- 22 Geleidingshulp
- 23 Vleugelschroef voor horizontaal instellen van geleidingshulp
- 24 Vleugelschroef voor vastzetten van horizontale instelling
- 25 Afdekking freeskorf*
- 26 Haakse freeskorf*
- 27 Vleugelschroef voor hoekverstelling
- 28 Schaalverdeling voor freeshoekverstelling
- 29 Handgreep*
- 30 Afzuiging*
- 31 Afzuigadapter*
- 32 Glijplaat met handgreep en afzuigadapter*

* Niet elk afgebeeld en beschreven toebehoren wordt standaard meegeleverd.



Voor uw veiligheid



Lees alle veiligheidswaarschuwingen en alle voorschriften. Als de waarschuwingen en voorschriften niet worden opgevolgd, kan dit een elektrische schok, brand of ernstig letsel tot gevolg hebben.

Bewaar alle veiligheidsvoorschriften en aanwijzingen voor de toekomst.

Bovendien moeten de algemene veiligheidsvoorschriften in de bijgevoegde brochure of in het gedeelte in het midden van deze gebruiksaanwijzing worden opgevolgd.

- **Het toegestane toerental van het inzetgereedschap moet minstens even hoog zijn als het maximale toerental dat op het elektrische gereedschap vermeld staat.** Toebehoren dat sneller draait dan toegestaan, kan onherstelbaar beschadigd worden.
- **Freesgereedschappen en overig toebehoren moeten nauwkeurig op de gereedschapopname (spantang) van het elektrische gereedschap passen.** Inzetgereedschappen die niet nauwkeurig op de gereedschapopname van het elektrische gereedschap passen, draaien ongelijkmatig, trillen sterk en kunnen tot het verlies van de controle leiden.
- **Beweeg het elektrische gereedschap alleen ingeschakeld naar het werkstuk.** Anders bestaat er gevaar voor een terugslag als het inzetgereedschap in het werkstuk vasthaakt.
- **Houd uw handen uit de buurt van de freesomgeving en het freesgereedschap. Houd met uw andere hand de extra handgreep of het motorhuis vast.** Als u de freesmachine met beide handen vasthoudt, kunnen uw handen niet door het freesgereedschap verwond worden.
- **Frees nooit over metalen voorwerpen, spijkers of schroeven.** Het freesgereedschap kan beschadigd worden en dit kan tot sterke trillingen leiden.
- **Houd het elektrische gereedschap alleen vast aan de geïsoleerde greepvlakken als u werkzaamheden uitvoert waarbij het inzetgereedschap verborgen stroomleidingen of de eigen netkabel kan raken.** Contact met een onder spanning staande leiding zet ook de metalen delen van het elektrische gereedschap onder spanning en leidt tot een elektrische schok.
- **Gebruik een geschikt detectieapparaat om verborgen stroom-, gas- of waterleidingen op te sporen of raadpleeg het plaatselijke energie- of waterleidingbedrijf.** Contact met elektrische leidingen kan tot brand of een elektrische schok leiden. Beschadiging van een gasleiding kan tot een explosie leiden. Breuk van een waterleiding veroorzaakt materiële schade en kan een elektrische schok veroorzaken.
- **Gebruik geen stompe of beschadigde frezen.** Stompe of beschadigde frezen veroorzaken een verhoogde wrijving, kunnen vastgeklemd worden en leiden tot onbalans.
- **Zet het werkstuk vast.** Een met spanvoorzieningen of een bankschroef vastgehouden werkstuk wordt beter vastgehouden dan u met uw hand kunt doen.
- **Bewerk geen asbesthoudend materiaal.** Asbest geldt als kankerverwekkend.
- **Tref veiligheidsmaatregelen wanneer er bij de werkzaamheden stoffen kunnen ontstaan die schadelijk voor de gezondheid, brandbaar of explosief zijn.** Bijvoorbeeld: sommige soorten stof gelden als kankerverwekkend. Draag een stofmasker en gebruik een afzuiging voor stof en spanen, als deze kan worden aangesloten.
- **Wacht tot het elektrische gereedschap tot stilstand is gekomen voordat u het neerlegt.** Het inzetgereedschap kan vasthaken en dit kan tot het verlies van de controle over het elektrische gereedschap leiden.

- **Gebruik het elektrische gereedschap niet met een beschadigde kabel. Raak de beschadigde kabel niet aan en trek de stekker uit het stopcontact als de kabel tijdens de werkzaamheden beschadigd wordt.** Beschadigde kabels vergroten het risico van een elektrische schok.

Gebruik volgens bestemming

Het gereedschap is bestemd voor het frezen van randen in hout, kunststof en lichte bouwmaterialen. Het is ook geschikt voor het frezen van groeven, profielen en langgaten en voor kopiërfreeswerkzaamheden.

Montage

- Trek altijd voor werkzaamheden aan de machine de stekker uit het stopcontact.

Aandrijfeenheid demonteren (zie afbeelding **A**)

Open voor de demontage van de aandrijfeenheid **1** de spanhendel **10** en draai de freeskorf **2** met de markering „▲” op het symbool „■” op de aandrijfeenheid. Trek vervolgens de aandrijfeenheid **1** tot aan de aanslag omhoog, draai de aandrijfeenheid **1** tegen de richting van de wijzers van de klok tot aan de aanslag en draai de aandrijfeenheid **1** uit de freeskorf **2**.

Keuze van frezen

Afhankelijk van de bewerking en het gebruiksdoel zijn freesgereedschappen in een groot aantal uitvoeringen en kwaliteiten beschikbaar:

Freesgereedschappen van hogecapaciteit-snelstaal (HSS) zijn geschikt voor de bewerking van zachte materialen als zachthout en kunststof.

Frezen met snijkanten van hardmetaal (HM) zijn bij uitstek geschikt voor harde en abrasieve materialen zoals hardhout.

Oorspronkelijke freesgereedschappen uit het uitgebreide Bosch-toebehorenprogramma zijn verkrijgbaar bij uw vakhandel.

Frees inzetten (zie afbeeldingen **B** + **C**)

- Trek altijd voor werkzaamheden aan de machine de stekker uit het stopcontact.
- Voor het inzetten en wisselen van freesgereedschappen wordt het dragen van werkhandschoenen geadviseerd.

Demonteer de aandrijfeenheid, zoals in beschreven in het desbetreffende gedeelte van deze gebruiksaanwijzing.

Druk op de asblokkeerknop **9** en houd deze ingedrukt. Draai de uitgaande as eventueel met de hand tot de vergrendeling vastklikt.

- Bedien de asblokkeerknop alleen als de as stilstaat.

Draai de wartelmoer **5** met een steeksleutel **12** (sleutelwijdte 18 mm) enkele slagen, maar draai de wartelmoer niet van de as.

Zet de frees zo in dat de schacht van de frees minstens 20 mm (schachtlengte) naar binnen geduwd is.

Draai de wartelmoer **5** met de steeksleutel **12** (sleutelwijdte 18 mm) vast en laat de asblokkeertoets **9** los.



Draai de spantang in geen geval met de wartelmoer vast zolang er geen frees is ingezet.

Spantang wisselen (zie afbeelding **D**)

Afhankelijk van de gebruikte frees kunnen er verschillende spantangen worden gebruikt, zie daarvoor de „Technische gegevens”.

De spantang **13** moet met enige speling op de wartelmoer zitten. De wartelmoer met de spantang **5** moet gemakkelijk kunnen worden gemonteerd. Als de wartelmoer met de spantang **5** beschadigd is, dient u deze onmiddellijk te vervangen.

Druk op de asblokkeerknop **9** en houd deze ingedrukt. Draai de uitgaande as eventueel met de hand tot de vergrendeling vastklikt.

Draai de wartelmoer met de spantang **5** van de as.

Laat de asblokkeerknop **9** los.

Reinig de spantangopname en de spantang **13** met een zachte kwast of door de opname uit te blazen met perslucht.

Draai de wartelmoer **5** weer vast.



Draai de spantang in geen geval met de wartelmoer vast zolang er geen frees is ingezet.

Aandrijfeenheid monteren (zie afbeelding **E**)

Voor de montage van de aandrijfeenheid **1** opent u de spanhendel **10** en brengt u de beide dubbele pijlen op de aandrijfeenheid **1** en de freeskorf **2** op één lijn. Duw de aandrijfeen-

heid **1** in de freeskorf **2** en draai de aandrijfeenheid **1** in de richting van de wijzers van de klok tot de markering „▲” op de freeskorf **2** naar de lijn onder het symbool „■” op de aandrijfeenheid **1** wijst. Duw de aandrijfeenheid **1** in de freeskorf **2**.

Stel na de montage de freeskorf **2** met de markering „■” op het symbool „▲” op de aandrijfeenheid **1** en sluit de spanhendel **10**.

■ Controleer na de montage altijd of de aandrijfeenheid stevig in de freeskorf vast zit. De voorspanning van de spanhendel kan door het verstellen van de moer worden veranderd.

Spanhendel bijstellen

Als u de spankracht wilt bijstellen, opent u de spanhendel **10**, draait u de moer aan de spanhendel met een steeksleutel (sleutelwijdte 8 mm) ca. 45° in de richting van de wijzers van de klok en sluit u de spanhendel **10** weer. Controleer of de aandrijfeenheid **1** zeker wordt gespannen. Draai de moer niet te vast.

Ingebruikneming

Let op de netspanning: De spanning van de stroombron moet overeenkomen met de gegevens op het typeplaatje. Met 230 V aangeduide machines kunnen ook worden gebruikt met een spanning van 220 V.

In- en uitschakelen

Zet de aan/uit-schakelaar **11** op **I** als u de machine **wilt inschakelen**.

Zet de aan/uit-schakelaar **11** op **0** als u de machine **wilt uitschakelen**.

Freesdiepte instellen (zie afbeelding **F**)

■ De freesdiepte mag alleen worden ingesteld als het elektrische gereedschap uitgeschakeld is.

Plaats het elektrische gereedschap op het te bewerken werkstuk.

Open de spanhendel **10**, draai de freeskorf **2** met de markering „▲” op het symbool „■” en beweeg de aandrijfeenheid langzaam omlaag tot de frees het werkstuk raakt. Zet de aandrijfeenheid in deze stand vast door de spanhendel **10** te sluiten.

Lees de meetwaarde op de schaalverdeling **8** af en noteer de waarde (nulafstelling). Tel bij deze waarde de gewenste freesdiepte op.

Open de spanhendel **10** en stel de aandrijfeenheid op de berekende schaalverdelingswaarde in. Draai de freeskorf **2** met de markering „▲” op het symbool „■” en sluit de spanhendel **10** weer.

Controleer de uitgevoerde instelling van de freesdiepte proefondervindelijk en corrigeer deze indien nodig.

Voor de fijninstelling van de freesdiepte zet u de aandrijfeenheid terwijl de spanhendel **10** geopend is met de markering „▲” op het symbool „■”. Stel met het stelwiel **3** de gewenste freesdiepte in. Sluit vervolgens de spanhendel **10** om de aandrijfeenheid zeker in de freeskorf te vergrendelen.

Tips voor de werkzaamheden

Freesrichting (zie afbeelding **G**)

Frees altijd tegen de draairichting van de frees (tegenlopend).

Als u met de draairichting mee freest (gelijklopend) kan het elektrische gereedschap uit uw handen worden getrokken.

Freesbewerking

■ **Gebruik het elektrische gereedschap alleen met een gemonteerde freeskorf.** Het verlies van de controle over het elektrische gereedschap kan verwondingen veroorzaken.

■ Controleer voor het begin van de freeswerkzaamheden of de freeskorf **2** met de markering „▲” op het symbool „■” op de aandrijfeenheid **1** staat.

Opmerking: Let erop dat de frees **4** altijd uit de voetplaat **7** steekt. Beschadig de sjabloon of het werkstuk niet.

Stel de freesdiepte in zoals eerder beschreven.

Schakel het elektrische gereedschap in en geleid het naar de te bewerken plaats.

Voer de freeswerkzaamheden met een gelijkmatige voorwaartse beweging uit.

Schakel het elektrische gereedschap na beëindiging van de freeswerkzaamheden uit. Leg het elektrische gereedschap niet neer voordat de frees volledig tot stilstand is gekomen.

Frezen met kopieerhuls

Met de kopieerhuls **14** kunt u omtrekken van modellen of sjablonen op werkstukken overbrengen.

Kopieerhuls **14** inzetten (zie afbeelding **H**)

Draai de vier cilinderschroeven aan de onderzijde van de glijplaat **6** uit en verwijder de glijplaat **6**. Plaats de rubber ring **15** en vervolgens de kopieerhuls **14** zoals in de afbeelding getoond in de ronde glijplaat **16**. Schroef de ronde glijplaat **16** met de meegeleverde schroeven met platte kop aan de voetplaat **7** vast.

Instellen/centreren van de kopieerhuls (zie afbeelding **I**)

Om de afstand van freesmidden en kopieerhuls overal gelijk te laten zijn, kunnen de kopieerhuls en de glijplaat indien nodig ten opzichte van elkaar worden gecentreerd.

Draai de bevestigingsschroeven **17** ca. twee slagen los, zodat de glijplaat **16** vrij kan bewegen.

Zet de centreerpen **18** zoals in de afbeelding getoond in de gereedschapopname. Draai de wartelmoer met de hand vast, zodat de centreerpen nog vrij kan worden bewogen.

Stel de centreerpen **18** en de kopieerhuls **14** door licht verschuiven van de glijplaat **16** op elkaar af.

Draai de bevestigingsschroeven **17** weer vast en verwijder de centreerpen **18** uit de gereedschapopname.

Freesbewerking

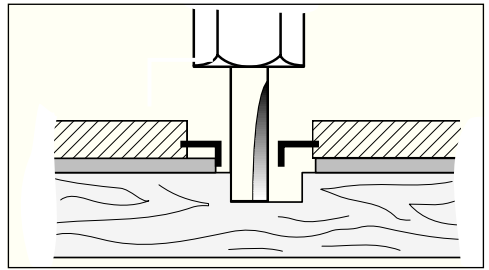


Kies een frees met een diameter die kleiner is dan de diameter van de kopieerhuls.

Plaats het ingeschakelde elektrische gereedschap met de kopieerhuls **14** tegen de sjabloon.

Geleid het elektrische gereedschap met de uitstekende kopieerhuls en met lichte zijwaartse druk langs de sjabloon.

Opmerking: Vanwege de uitstekende hoogte van de kopieerhuls moet de sjabloon een minimumdikte van 8 mm bezitten.



Kanten- en vormfreen (zie afbeelding **K**)

Bij het kanten- en vormfreen zonder parallelgeleider moet het freesgereedschap zijn voorzien van een pen of lager.

Geleid het elektrische gereedschap van opzij naar het werkstuk tot de pen of het lager van de frees tegen de te bewerken kant van het werkstuk ligt. Geleid het elektrische gereedschap langs de werkstukrand. Let er daarbij op dat de machine haaks ligt. Te sterke druk kan de rand van het werkstuk beschadigen.

Frezen met parallelgeleider (zie afbeelding **L**)

Bevestig de parallelgeleider **20** op de freeskorf met de kartelschroef **19**.

Stel met de vleugelschroef op de parallelgeleider **21** de gewenste aanslagdiepte in.

Geleid het elektrische gereedschap met gelijkmatige voorwaartse beweging en zijwaartse druk op de parallelgeleider **20** langs de rand van het werkstuk.

Frezen met geleidingshulp (zie afbeelding **M**)

De geleidingshulp **22** dient voor het frezen van randen met een frees zonder pen of lager.

Bevestig de geleidingshulp **22** op de freeskorf met de kartelschroef **19**.

Geleid het elektrische gereedschap met gelijkmatige voorwaartse beweging langs de rand van het werkstuk.

Zijwaartse afstand

Om de hoeveelheid afgenomen materiaal te veranderen, kunt u de zijwaartse afstand tussen het werkstuk en de geleidingsrol op de geleidingshulp instellen.

Draai de vleugelschroef **24** los, stel de gewenste zijwaartse afstand in door aan de vleugelschroef **23** te draaien en draai de vleugelschroef **24** weer vast.

Hoogte

Stel afhankelijk van de gebruikte frees en de dikte van het te bewerken werkstuk de verticale richting van de geleidingshulp in.

Draai de kartelschroef **19** van de geleidingshulp los, duw de geleidingshulp in de gewenste stand en draai de kartelschroef weer vast.

Freeskorfafdekking monteren (zie afbeelding **N**)

Verwijder de spanhendel **10** voor de montage van de freeskorfafdekking **25**. Plaats de freeskorfafdekking **25** van boven op de freeskorf **2** en schroef de spanhendel **10** weer zo vast dat de aandrijfeenheid **1** zeker in de freeskorf wordt vastgehouden terwijl de spanhendel gesloten is.

Frezen met haakse freesmand (zie afbeeldingen **O** – **Q**)

De haakse freesmand **26** is bijzonder geschikt voor het bondig frezen van gelamineerde randen op moeilijk bereikbare plaatsen, voor het frezen van speciale hoeken en voor het afschrijven van randen.

Bij het frezen van randen met de haakse freesmand **26** moet de frees van een pen of lager voorzien zijn.

Zie voor de montage van de haakse freesmand de desbetreffende aanwijzingen voor de freesmand **2**.

Voor het instellen van nauwkeurige hoek heeft de haakse freeskorf **26** klikstanden in stappen van 7,5°. Het volledige instelbereik bedraagt 75°. De haakse freesmand kan 45° naar voren en 30° naar achteren worden gekanteld. Draai de beide vleugelschroeven **27** los om de hoek in te stellen. Stel de gewenste hoek in met de schaalverdeling **28** en draai de vleugelschroeven **27** weer vast.

Frezen met glijplaat met handgreep en afzuigadapter (zie afbeelding **R**)

De glijplaat **32** kan worden gemonteerd in plaats van de glijplaat **6** en beschikt over een extra handgreep **29** en over de mogelijkheid tot het aansluiten van een stofafzuiging.

Draai de vier cilinderschroeven aan de onderzijde van de glijplaat **6** uit en verwijder de glijplaat. Schroef de ronde glijplaat **32** zoals in de afbeelding getoond met de meegeleverde schroeven met platte kop aan de voetplaat vast.

Om een stofafzuiging aan te sluiten, schroeft u de afzuigadapter **31** met de twee schroeven op de glijplaat **32**. Sluit een afzuigslang met een diameter van 19/35 mm op de afzuigadapter **31** aan.

Om een optimale afzuiging te waarborgen, dient u de afzuigadapter **31** regelmatig te reinigen.

Voor het bewerken van randen gebruikt u bovendien de afzuigkap **30**. Monteer deze zoals in de afbeelding getoond.

Voor het bewerken van gladde oppervlakken demonteert u de afzuigkap **30**.

De machine kan rechtstreeks worden aangesloten op het stopcontact van een Bosch-allround-zuiger met afstandsbediening. Deze wordt bij het inschakelen van de machine automatisch gestart.

De stofzuiger moet geschikt zijn voor het te bewerken materiaal.

Gebruik bij het afzuigen van bijzonder gevaarlijk, kankerverwerkend, droog stof een speciale zuiger.

Onderhoud en reiniging

■ Trek altijd voor werkzaamheden aan de machine de stekker uit het stopcontact.

■ Houd het elektrische gereedschap en de ventilatieopeningen van het gereedschap altijd schoon om goed en veilig te werken.

Mocht de machine ondanks zeer zorgvuldige fabricage- en testmethoden toch defect raken, dient de reparatie door een erkende reparatieservice voor Bosch elektrisch gereedschap te worden uitgevoerd.

Vermeld bij vragen en bestellingen van vervangingsonderdelen altijd het uit tien cijfers bestaande zaaknummer overeenkomstig het typeplaatje van de machine.

Afvalverwijdering

Elektrische gereedschappen, toebehoren en verpakkingen moeten op een voor het milieu verantwoorde wijze worden hergebruikt.

Alleen voor landen van de EU:



Gooi elektrische gereedschappen niet bij het huisvuil.

Volgens de Europese richtlijn 2002/96/EG over elektrische en elektronische oude apparaten en de omzetting van de richtlijn in nationaal recht moeten niet meer bruikbare elektrische gereedschappen apart worden ingezameld en op een voor het milieu verantwoorde wijze worden hergebruikt.

Klantenservice en advies

Onze klantenservice beantwoordt uw vragen over reparatie en onderhoud van uw product en over vervangingsonderdelen. Explosietekeningen en informatie over vervangingsonderdelen vindt u ook op:

www.bosch-pt.com

De medewerkers van onze klantenservice adviseren u graag bij vragen over de aankoop, het gebruik en de instelling van producten en toebehoren.

Nederland

Tel.: +31 (076) 579 54 54

Fax: +31 (076) 579 54 94

E-mail: gereedschappen@nl.bosch.com

België en Luxemburg

Tel.: +32 (070) 22 55 65

Fax: +32 (070) 22 55 75


E-Mail: outillage.gereedschap@be.bosch.com

Wijzigingen voorbehouden

Tekniske data

Kantfræser	GKF 600 Professional
Typenummer	3 601 F0A 1..
Nominel optagen effekt [W]	600
Omdrejningstal, ubelastet [1/min]	33 000
Værktøjsholder	6 mm/ 8 mm/ 1/4" (kun UK)

Vægt svarer til EPTA-Procedure 01/2003 [kg] 1,5

Isolationsklasse  / II

Læg mærke til typenummeret på typeskiltet til dit el-værktøj. Handelsbetegnelserne for de enkelte el-værktøjer kan variere.

Angivelser gælder for nominelle spændinger på [U] 230/240 V. Ved lavere spændinger og i længdespecifikke modeller kan disse angivelser variere.

Støj-/vibrationsinformation

Måleværdier beregnes iht. EN 60 745.

Værktøjets A-vægtede støjniveau er typisk: Lydtrykniveau 84 dB (A); lydeffektniveau 95 dB (A). Usikkerhed K = 3 dB.

Brug høreværn!

Samlede vibrationsværdier (værdisum for tre retninger) beregnet iht. EN 60745:

Svingningsemissionsværdi $a_h=4,5 \text{ m/s}^2$, usikkerhed $K=1,5 \text{ m/s}^2$.

⚠ ADVARSEL Det svingningsniveau, der er angivet i disse instruktioner, er blevet målt iht. en standardiseret måleproces i EN 60 745, og kan bruges til at sammenligne apparaterne.

Svingningsniveauet ændrer sig, afhængigt af hvad el-værktøjet bruges til, og kan i nogle tilfælde ligge over den værdi, der er angivet i disse instruktioner. Svingningsbelastningen kan evt. undervurderes, hvis el-værktøjet bruges på en sådan måde med regelmæssige mellemrum. HENVISNING: For nøjagtigt at kunne vurdere svingningsbelastningen i et bestemt arbejdstidsrum bør man også tage højde for de tider, hvor apparatet er slukket eller kører, men ikke bruges. Dette kan reducere svingningsbelastningen betydeligt i hele arbejdstidsrummet.


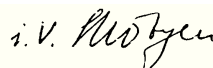
Overensstemmelseserklæring

Vi erklærer under almindeligt ansvar, at det produkt, der er beskrevet under „Tekniske data“ er i overensstemmelse med følgende standarder eller normative dokumenter: EN 60745 iht. bestemmelserne i direktiverne 2004/108/EF, 98/37/EF (indtil 28.12.2009), 2006/42/EF (fra 29.12.2009).

Teknisk materiale hos:
Robert Bosch GmbH, PT/ESC,
D-70745 Leinfelden-Echterdingen

Dr. Egbert Schneider
Senior Vice President
Engineering

Dr. Eckerhard Strötgen
Head of Product
Certification

 i.v. 

03.12.2007, Robert Bosch GmbH, Power Tools Division
D-70745 Leinfelden-Echterdingen

Illustrerede komponenter

Klap venligst foldesiden med illustration af maskinen ud og lad denne side være foldet ud, mens du læser betjeningsvejledningen.

Nummereringen af de illustrerede komponenter refererer til illustrationen af el-værktøjet på illustrationssiden.

- 1 Drivenhed
- 2 Fræsekurv
- 3 Hjul til finindstilling af fræsedybde
- 4 Fræser*
- 5 Muffe med spændetang
- 6 Glideplade
- 7 Grundplade
- 8 Skala til indstilling af fræsedybde
- 9 Spindellås
- 10 Spændegreb
- 11 Start-stop-kontakt
- 12 Gaffelnøgle
- 13 Spændetang
- 14 Kopiring*
- 15 Gummiring
- 16 Rund glideplade*
- 17 Fastgørelsesskrue til glideplade (4 x)
- 18 Centreringsdorn*
- 19 Fingerskrue til fastgørelse af anslag
- 20 Parallelanslag
- 21 Vingeskrue til parallelanslag
- 22 Føringshjælp

- 23 Vingeskrue til vandret indstilling af føringshjælp
- 24 Vingeskrue til fastgørelse af vandret indstilling
- 25 Fræsekurvbeskyttelse*
- 26 Vinkelfræsekurv*
- 27 Vingeskrue til vinkelindstilling
- 28 Skala for fræsevinkelindstilling
- 29 Håndgreb*
- 30 Opsugningsklokke*
- 31 Opsugningsadapter*
- 32 Glideplade med håndgreb og opsugningsadapter*

* Tilbehør, som er illustreret og beskrevet i betjeningsvejledningen, er ikke indeholdt i leveringen.



For din egen sikkerheds skyld



Læs alle advarselshenvisninger og instrukser. I tilfælde af manglende overholdelse af advarselshenvisningerne og instrukserne er der risiko for elektrisk stød, brand og/eller alvorlige kvæstelser.

Opbevar alle sikkerhedsforskrifter og instrukser til senere brug.

Desuden skal de almindelige sikkerhedsforskrifter overholdes, der findes enten i vedlagte hæfte eller i et hæfte i midten af nærværende betjeningsvejledning.

- **Den tilladte hastighed for indsatsværktøjet skal mindst være så høj som den max. hastighed, der er angivet på el-værktøjet.** Tilbehør, der drejer hurtigere end tilladt, kan blive ødelagt.
- **Fræseværktøj eller andet tilbehør skal passe nøjagtigt værktøjsholderen (spænetang) på dit el-værktøj.** Indsatsværktøj, der ikke passer nøjagtigt i el-værktøjets værktøjsholder, drejer ujævnt, vibrerer meget stærkt og kan medføre, at man taber kontrollen.
- **El-værktøjet skal altid være tændt, når det føres hen til emnet.** Ellers er der fare for tilbageslag, hvis indsatsværktøjet sætter sig fast i emnet.
- **Hold fingrene væk fra fræseområdet og fræseværktøjet. Hold ekstragrebet eller motorhuset med den anden hånd.** Holdes fræsere med begge hænder, kan disse ikke kvæstes af fræseværktøjet.

- **Fræs aldrig hen over metalgenstande, søm eller skruer.** Fræseværktøjet kan beskadiges og føre til øgede vibrationer.

- **Hold altid kun el-værktøjet i de isolerede gribeblader, når du udfører arbejde, hvor indsatsværktøjet kan ramme bøjede strømledninger eller værktøjets eget kabel.** Kontakt med en spændingsførende ledning sætter også metaldele under spænding, hvilket fører til elektrisk stød.

- **Anvend egnede søgeinstrumenter til at finde frem til skjulte forsyningsledninger, eller kontakt det lokale forsyningselskab.**

Kontakt med elektriske ledninger kan føre til brand og elektrisk stød. Beskadigelse af en gasledning kan føre til eksplosion. Brud på et vandrør kan føre til materiel skade eller elektrisk stød.

- **Anvend ikke uskarpe eller beskadigede fræsere.** Uskarpe eller beskadigede fræsere fører til øget friktion, kan komme i klemme og fører til ubalance.

- **Sikre emnet.** Et emne holdes bedre fast med spændeanordninger eller skruestik end med hånden.

- **Bearbejd ikke asbestholdigt materiale.** Asbest gælder som kræftfremkaldende.

- **Træf de nødvendige foranstaltninger, hvis sundhedsskadeligt, brændbart eller eksplosivt støv kan opstå under arbejdet.** F.eks.: Noget støv kan være kræftfremkaldende. Brug en støvbeskyttelsesmaske og hvis den kan tilsluttes, en støv-/spåneopsugning.

- **El-værktøjet må først lægges fra, når det står helt stille.** Indsatsværktøjet kan sætte sig i klemme, hvilket kan medføre, at man taber kontrollen over el-værktøjet.

- **El-værktøjet må ikke benyttes, hvis ledningen er beskadiget. Berør ikke den beskadigede ledning og træk netstikket ud, hvis ledningen beskadiges under arbejdet.** Beskadigede ledninger øger risikoen for elektrisk stød.

Beregnet anvendelsesområde

Maskinen er beregnet til at fræse kanter i træ, kunststof og lette byggematerialer. Den er også egnet til at fræse noter, profiler og lange huller samt til at fræse med kopiring.

Montering

- Træk stikket ud, før der arbejdes på maskinen.

Demontering af drivenhed (se billede **A**)

Åbn til demontering af drivenheden **1** spændearmen **10** og drej fræsekurven **2** med markeringen „▲“ hen på symbolet „■” på drivenheden. Træk herefter drivenheden **1** helt op, drej drivenheden **1** helt mod venstre og træk drivenheden **1** ud af fræsekurven **2**.

Valg af fræser

Fræseværktøj findes i forskellige udførelser og kvaliteter, som skal vælges afhængigt af bearbejdning og formål:

Fræseværktøj af „highspeed“-stål (HSS) er egnet til fræsning af bløde materialer som f.eks. blødt træ og kunststof.

Fræser med hårdmetalskær (HM) er især velegnet til hårde og porøse materialer som f.eks. hårdt træ.

Originalt fræseværktøj fra det omfangsrige Bosch-tilbehørsprogram kan købes hos din forhandler.

Isætning af fræser (se billede **B** + **C**)

- Træk stikket ud, før der arbejdes på maskinen.
- Det anbefales at bruge beskyttelseshandsker, når fræseværktøj skal sættes i og skiftes.

Demontér drivenheden som beskrevet i det pågældende afsnit.

Tryk tasten til spindellåsen **9** og hold den trykket ned. Drej evt. spindlen med hånden, til låsen falder i hak.

- Aktivér kun spindellåsetasten, når spindlen står stille.

Løsne omløbermøtrikken **5** med en gaffelnøgle **12** (nøglevidde 18 mm) et par omdrejninger, men skru ikke omløbermøtrikken af.

Sæt fræseren i på en sådan måde, at fræserskaftet er skubbet mindst 20 mm (skaftlængde) ind.

Spænd omløbermøtrikken **5** med gaffelnøglen **12** (nøglevidde 18 mm) og slip tasten til spindellåsen **9**.



Spænd under ingen omstændigheder spændetangen med omløbermøtrikken, så længe der ikke er monteret nogen fræser.

Skift spændetang (se billede **D**)

Der anvendes forskellige spændetænger afhængigt af den anvendte fræser, se „Tekniske data“.

Spændetangen **13** skal sidde i omløbermøtrikken med en smule slør. Omløbermøtrikken med spændetang **5** skal være nem at montere. Skulle omløbermøtrikken med spændetang **5** være beskadiget, skiftes den med det samme.

Tryk tasten til spindellåsen **9** og hold den trykket ned. Drej evt. spindlen med hånden, til låsen falder i hak.

Skru omløbermøtrikken af med spændetangen **5**.

Slip tasten til spindellåsen **9**.

Rengør spændetangholderen og spændetangen **13** med en blød pensel eller ved at blæse trykluft igennem.

Skru omløbermøtrikken **5** fast igen.



Spænd under ingen omstændigheder spændetangen med omløbermøtrikken, så længe der ikke er monteret nogen fræser.

Montering af drivenhed (se billede **E**)

Åbn til montering af drivenheden **1** spændearmen **10** og sørg for, at de to dobbeltpile stemmer overens på drivenheden **1** og fræsekurven **2**. Skub drivenheden **1** ind i fræsekurven **2** og drej drivenheden **1** mod højre, til markeringen „▲“ på fræsekurven **2** peger på linjen under symbolet „■” på drivenheden **1**. Skub drivenheden **1** ind i fræsekurven **2**.

Stil efter gennemført montering fræsekurven **2** med markeringen „▲“ hen på symbolet „■” på drivenheden **1** og luk spændearmen **10**.

- Kontrollér altid efter monteringen, at drivenheden sidder fast i fræsekurven. Forspændingen af spændearmen ændres ved at stille på møtrikken.

Justering af spændearm

Spændekraften indstilles ved at åbne spændearmen **10**, dreje på møtrikken på spændearmen med en gaffelnøgle (nøglevidde 8 mm) ca. 45° mod højre og lukke spændearmen **10** igen. Kontrollér, at drivenheden **1** spændes sikkert. Spænd ikke møtrikken alt for fast.

Ibrugtagning

Kontrollér netspændingen: Strømkildens spænding skal svare til angivelserne på maskinens typeskilt. Maskinen til 230 V kan også tilsluttes 220 V.

Start og stop

Maskinen **tændes** ved at stille start-stop-kontakten **11** på **I**.

Maskinen **slukkes** ved at stille start-stop-kontakten **11** på **0**.

Indstilling af fræsedybde (se billede **F**)

■ Fræsedybden må kun indstilles, når el-værktøjet er slukket.

Stil el-værktøjet på det emne, der skal bearbejdes.

Åbn spændearmen **10**, drej fræsekurven **2** med markeringen „▲“ hen på symbolet „■“ og før drivenheden langsomt ned, til fræseren berører emnet. Positionér drivenheden i denne position ved at lukke spændearmen **10**.

Aflæs måleværdien på skalaen **8** og notér værdien (nulstilling). Addér den ønskede fræsedybde til denne værdi.

Åbn spændearmen **10** og indstil drivenheden på den beregnede skalaværdi. Drej fræsekurven **2** med markeringen „▲“ hen på symbolet „■“ og luk spændearmen **10** igen.

Kontrollér den indstillede fræsedybde i et praktisk forsøg og korriger den efter behov.

Fræsedybden finindstilles ved at stille drivenheden med åben spændearm **10** med markeringen „▲“ på symbolet „■“. Indstil den ønskede fræsedybde med stillehjulet **3**. Luk herefter spændearmen **10** for at fastlåse drivenheden sikkert i fræsekurven.

Arbejdshenvisninger

Fræseretning (se billede **G**)

Fræsearbejdet skal altid gennemføres mod fræsereisens omløbsretning (modløb).

Når der fræses med omløbsretningen (ligeløb), kan el-værktøjet rives ud af hånden på brugeren.

Fræsning

■ **Anvend kun el-værktøjet med monteret fræsekurv.** Tab af kontrollen over el-værktøjet kan føre til kvæstelser.

■ Kontrollér før fræsearbejdet påbegyndes, at fræsekurven **2** med markeringen „▲“ står på symbolet „■“ på drivenheden **1**.

Bemærk: Vær opmærksom på, at fræseren **4** altid rager ud af grundpladen **7**. Beskadig hverken skabelon eller emne.

Indstil fræsedybden som beskrevet forinden.

Tænd for el-værktøjet og før det hen til det sted, hvor der skal fræses.

Udfør fræsearbejdet med jævn fremføring.

Når fræsearbejdet er færdigt, slukkes el-værktøjet igen. Læg ikke el-værktøjet til side, før fræseren står helt stille.

Fræsning med kopiring

Kopiringen **14** benyttes til at overføre konturer fra mønstre og skabeloner til emnet.

Isæt kopiringen **14** (se billede **H**)

Drej de fire cylinderskruer ud på undersiden af glidepladen **6** og tag glidepladen **6** af. Sæt gummiringen **15** og herefter kopiringen **14** i den runde glideplade **16** som vist på billedet. Skru den runde glideplade **16** fast til grundpladen **7** med de medleverede skruer med fladt hoved.

Justering/centrering af kopiring (se billede **I**)

For at afstanden mellem fræsereisens midte og kopiringkant er ens over det hele, kan kopiringen og glidepladen, hvis det er nødvendigt, centreres i forhold til hinanden.

Løsne fastgørelsesskruerne **17** ca. 2 omdrejninger, så glidepladen **16** kan bevæges frit.

Sæt centreringsdornen **18** ind i værktøjsholderen som vist på billedet. Spænd omløbermøtrikken med hånden, så centreringsdornen stadig-væk kan bevæge sig.

Justér centreringsdornen **18** og kopiringen **14** i forhold til hinanden ved at forskyde glidepladen **16** en smule.

Spænd skruerne **17** fast igen og fjern centreringsdornen **18** fra værktøjsholderen.

Fræsning

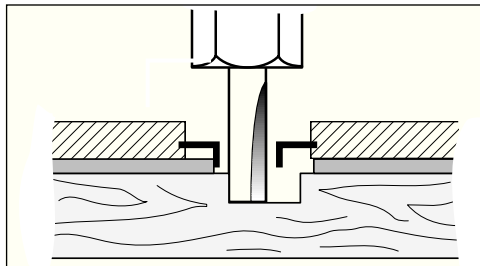


Sorg for, at fræsereisens diameter er mindre end kopiringens indvendige diameter.

Før el-værktøjet med kopiringen **14** hen mod skabelonen.

Før el-værktøjet med udragende kopiring langs med skabelonen samtidigt med et let sidevendt tryk.

Bemærk: Da kopiringen har en udragende højde, skal skabelonen være mindst 8 mm tyk.



Kant- eller formfræsning (se billede **K**)

Ved kant- eller formfræsning uden parallelanslag skal fræseværktøjet være udstyret med en styretap eller et kugleleje.

Før el-værktøjet hen mod emnet fra siden, til styretappen eller kuglelejet på fræseren ligger op ad kanten på det emne, de skal bearbejdes. Før el-værktøjet langs med emnets kant og sørg for vinkelrigtig placering. Et for stort tryk kan beskadige kanten på emnet.

Fræsning med parallelanslag (se billede **L**)

Fastgør parallelanslaget **20** på fræsekurven med fingerskruen **19**.

Indstil den ønskede anslagsdybde med vingeskruen på parallelanslaget **21**.

Før el-værktøjet langs med emnets kant og udfør fræsearbejdet med jævn fremføring samtidig med, at parallelanslaget **20** udsættes for et let sidevendt tryk.

Fræsning med styrehjælp (se billede **M**)

Styrehjælpen **22** anvendes til at fræse kanter med fræsere uden føringstap eller kugleleje.

Fastgør styrehjælpen **22** på fræsekurven med fingerskruen **19**.

Før el-værktøjet langs med emnets kant med jævn fremføring.

Afstand i siden

Mængden af afslebet materiale ændres ved at indstille den sidevendte afstand mellem emnet og styrerullen på styrehjælpen.

Løsne vingeskruen **24**, stil den ønskede sidevendte afstand ved at dreje på vingeskruen **23** og spænde vingeskruen **24** igen.

Højde

Indstil styrehjælpens lodrette positionering afhængigt af den anvendte fræser og tykkelsen af det emne, der skal bearbejdes.

Løsne fingerskruen **19** på styrehjælpen, skub styrehjælpen i den ønskede position og spænd fingerskruen igen.

Montering af fræsekurvbeskyttelse (se billede **N**)

Fjern til montering af fræsekurvbeskyttelsen **25** spændearmen **10**. Anbring fræsekurvbeskyttelsen **25** på fræsekurven **2** oppefra og skru spændearmen **10** fast igen, så drivenheden **1** holdes sikkert i fræsekurven, når spændearmen er lukket.

Fræsning med vinkelfræsekurv (se billede **O** – **Q**)

Vinkelfræsekurven **26** er velegnet til kantfræsning af laminerede kanter på vanskeligt tilgængelige steder, til fræsning af specielle vinkler og til skråning af kanter.

Til kantfræsning med vinkelfræsekurven **26** skal fræseren være udstyret med en styretap eller et kugleleje.

Vinkelfræsekurven monteres iht. instruktionerne til fræsekurven **2**.

Vinkelfræsekurven **26** er udstyret med trin à 7,5°, som sikrer præcise vinkler. Hele indstillingsområdet er 75°; vinkelfræsekurven kan hældes 45° fremad og 30° bagud. Vinklen indstilles ved at løsne de to vingeskruer **27**. Indstil den ønskede vinkel ved hjælp af skalaen **28** og spænd vingeskruerne **27** igen.

Fræsning med glideplade med håndgreb og opsugningsadapter (se billede **R**)

Glidepladen **32** kan monteres i stedet for glidepladen **6** og har et ekstra håndgreb **29** samt en tilslutningsmulighed for en støvsuger.

Drej de fire cylinderskruer ud på undersiden af glidepladen **6** og tag glidepladen af. Skru glidepladen **32** fast til grundpladen med de medleverede skruer med fladt hoved som vist på billedet.

En støvsugning tilsluttes ved at skrue opsugningsadapteren **31** fast til glidepladen **32** med de to skruer. Tilslut en opsugningsslange med en diameter på 19/35 mm til opsugningsadapteren **31**.

Opsugningsadapteren **31** bør rengøres med regelmæssige mellemrum for at sikre en optimal opsugning.

Kanter bearbejdes ved desuden at anvende en opsugningsklokke **30**. Montér denne som vist på billedet.

Demontér opsugningsklokken **30**, før glatte, plane overflader bearbejdes.

Maskinen kan tilsluttes direkte til stikdåsen på en Bosch-universalsuger med fjernstart. Sugeren går automatisk i gang, når der tændes for maskinen.

Støvsugeren skal være egnet til det materiale, som skal opsuges.

Benyt altid en specialsuger til opsugning af særlig sundhedsfarligt, kræftfremkaldende og tørt støv.

Vedligeholdelse og rengøring

- Træk stikket ud, før der arbejdes på maskinen.
- El-værktøj og el-værktøjets ventilationsåbninger skal altid holdes rene for at sikre et godt og sikkert arbejde.

Skulle maskinen trods omhyggelig fabrikation og kontrol engang holde op med at fungere, skal reparationen udføres af et autoriseret serviceværksted for Bosch elektroværktøj.

Det 10-cifrede typenummer til maskinen (se typeskilt) skal altid angives ved forespørgsler og bestilling af reservedele.

Bortskaffelse

El-værktøj, tilbehør og emballage skal genbruges på en miljøvenlig måde.

Gælder kun for EU-lande:



Smid ikke el-værktøj ud sammen med det almindelige husholdningsaffald!

Iht. det europæiske direktiv 2002/96/EF om affald af elektrisk og elektronisk udstyr skal kasseret elektrisk udstyr indsamles separat og genbruges iht. gældende miljøforskrifter.

Kundeservice og kunderådgivning

Kundeservice besvarer dine spørgsmål vedr. reparation og vedligeholdelse af dit produkt samt reservedele. Reservedelstegninger og informationer om reservedele findes også under:

www.bosch-pt.com

Bosch kundeservice-team vil gerne hjælpe dig med at besvare spørgsmål vedr. køb, anvendelse og indstilling af produkter og tilbehør.

Dansk

Bosch Service Center

For el-værktøj

Telegrafvej 3

2750 Ballerup

Tel. Service Center: +45 (04489) 8855


Fax: +45 (04489) 87 55

E-Mail: vaerktoej@dk.bosch.com

Ret til ændringer forbeholdes

Tekniska data

Kantfräs	GKF 600 Professional
Produktnummer	3 601 F0A 1..
Upptagen märkeffekt [W]	600
Tomgångsvarvtal [r/min]	33 000
Verktysfäste	6 mm/ 8 mm/ 1/4" (endast UK)
Vikt enligt EPTA-Procedure 01/2003 [kg]	1,5

Skyddsklass  / II
Beakta produktnummer på elverktygets typskylt. Handelsbeteckningarna för enskilda elverktyg kan variera.

Data gäller för märkspänningar [U] 230/240 V. Vid lägre spänning och i landsspecifika utföranden kan dessa data avvika.

Ljud-/vibrationsdata

Mätvärdena har tagits fram baserade på EN 60 745.

Maskinens A-vägd ljudnivå uppnår i typiska fall: Ljudtrycksnivå 84 dB (A); ljudeffektnivå 95 dB (A). Onoggrannhet K = 3 dB.

Använd hörselskydd!

Vibrationens totalvärde (summan av vektorerna i tre riktningar) anges enligt EN 60745: Vibrationsemissionsvärde $a_h=4,5 \text{ m/s}^2$, onoggrannhet K=1,5 m/s^2 .

⚠ VARNING Mätningen av den vibrationsnivå som anges i denna anvisning har utförts enligt en mätmetod som är standardiserad i EN 60 745 och kan användas vid jämförelser mellan olika apparater.

Vibrationsnivån varierar med det insatsverktyg som används i elverktyget och kan i många fall överskrida de värden som anges i denna anvisning. Den belastning som vibrationerna orsakar kan underskattas om elverktyget regelbundet används på sådant sätt.

ANVISNING: Ta även hänsyn till den tid elverktyget har varit avstängt eller gått utan att vara i verkligt ingrepp när en exakt värdering av vibrationsbelastningen utförs under en bestämd tidsperiod. Detta kan minska vibrationsbelastningen väsentligt under den totala tidsperioden.



Försäkran om överensstämmelse

Vi försäkrar härmed under exklusivt ansvar att denna produkt som beskrivs i "Tekniska data" överensstämmer med följande normer och normativa dokument: EN 60745 enligt bestämmelserna i direktiven 2004/108/EG, 98/37/EG (till 28.12.2009), 2006/42/EG (fr.o.m. 29.12.2009).

Tekniska publikationer finns hos:
Robert Bosch GmbH, PT/ESC,
D-70745 Leinfelden-Echterdingen

Dr. Egbert Schneider
Senior Vice President
Engineering

Dr. Eckerhard Strötgen
Head of Product
Certification

 i.v. 

03.12.2007, Robert Bosch GmbH, Power Tools Division
D-70745 Leinfelden-Echterdingen

Illustrerade komponenter

Fäll upp sidan med illustration av elverktyget och håll sidan uppfälld när du läser bruksanvisningen.

Numreringen av komponenterna hänvisar till illustration av elverktyget på grafiksida.

- 1 Drivenhet
- 2 Fråskorg
- 3 Ställratt för fräsdjupets fininställning
- 4 Fräs*
- 5 Kapselmutter med spännång
- 6 Glidplatta
- 7 Bottenplatta
- 8 Skala för fräsdjupsinställning
- 9 Spindellåsknapp
- 10 Spännarm
- 11 Strömställare Till/Från
- 12 U-nyckel
- 13 Spännång
- 14 Kopierhylsa*
- 15 Gummiring
- 16 Rund glidplatta*
- 17 Fästskruv för glidplattan (4 x)
- 18 Centrerdorn*
- 19 Råfflad skruv för anslagsfixering
- 20 Parallellanslag
- 21 Vingskruv för parallellanslag

- 22 Styrhjälp
- 23 Vingskruv för styrhjälpens horisontalinriktning
- 24 Vingskruv för låsning av horisontalinriktningen
- 25 Fräskorgskåpa*
- 26 Vinkelfräskorg*
- 27 Vingskruv för vinkeljustering
- 28 Skala för fräsvinkeljustering
- 29 Handtag*
- 30 Sugkåpa*
- 31 Utsugningsadapter*
- 32 Glidplatta med handtag och utsugningsadapter*

* I bruksanvisningen avbildat och beskrivet tillbehör ingår inte i standardleveransen.



Säkerhetsåtgärder

Läs noga igenom alla anvisningar. Fel som uppstår till följd av att anvisningarna nedan inte följts kan orsaka elstöt, brand och/eller allvarliga kroppsskador.

Ta väl vara på säkerhetsanvisningarna och instruktionerna för senare behov.

Dessutom ska alla allmänna säkerhetsanvisningar i det häfte som bifogats eller som är insatt i mitten av denna bruksanvisning följas.

- **Insatsverktygets tillåtna varvtal måste åtminstone motsvara elverktygets angivna högsta varvtal.** Tillbehör med en högre rotationshastighet kan förstöras.
- **Fräsverktyg och annat tillbehör måste passa exakt i elverktygets verktygsfäste (spännång).** Insatsverktyg som inte exakt passar till elverktygets verktygsfäste roterar ojämnt, vibrerar kraftigt och kan leda till att du förlorar kontrollen över verktyget.
- **Elverktyget ska vara tillslaget när det förs mot arbetsstycket.** Risk för bakslag uppstår om insatsverktyget fastnar i arbetsstycket.
- **Håll händerna på betryggande avstånd från fräsområdet och fräsverktyget. Håll andra handen på stödhandtaget eller motorhuset.** Om båda händerna hålls på fräsen kan de inte skadas av fräsverktyget.
- **Fräs aldrig över metallföremål som t. ex. spikar eller skruvar.** Fräsverktyget kan ta skada och sedan leda till ökad vibration.

- **Håll fast elverktyget endast vid de isolerade handtagen när arbeten utförs på ställen där insatsverktyget kan skada dolda elledningar eller egen nätsladd.** Om elverktyget kommer i kontakt med en spänningsförande ledning sätts elverktygets metalldelar under spänning som sedan leder till elstöt.

- **Använd lämpliga detektorer för lokalisering av dolda försörjningsledningar eller konsultera lokalt distributionsföretag.**

Kontakt med elledningar kan förorsaka brand och elstöt. En skadad gasledning kan leda till explosion. Borring i vattenledning kan förorsaka saksador eller elstöt.

- **Använd inte oskarpa eller skadade fräsverktyg.** Oskarpa och skadade fräsverktyg orsakar en högre friktion, kan klämmas in och leda till obalans.

- **Säkra arbetsstycket.** Ett arbetsstycke som är fastspänt i en uppspänningsanordning eller ett skruvstycke hålls säkrare än med handen.

- **Asbesthaltigt material får inte bearbetas.** Asbest anses vara cancerframkallande.

- **Vidta skyddsåtgärder om risk finns för att hälsovådligt, brännbart eller explosivt damm uppstår under arbetet.** Till exempel: Vissa damm klassificeras som cancerframkallande ämnen. Använd en dammfiltermask och om möjligt damm-/spånutsugning.

- **Vänta tills elverktyget stannat helt innan du lägger bort det.** Insatsverktyget kan haka upp sig och leda till att du kan förlora kontrollen över elverktyget.

- **Elverktyget får inte användas med defekt sladd. Berör inte skadad nätsladd, dra sladden ur vägguttaget om den skadats under arbetet.** Skadade nätsladdar ökar risken för elstöt.

Ändamålsenlig användning

Elverktyget är avsett för fräsning av kanter i trä, plast och lätt byggnadsmaterial. Det är även lämpligt för fräsning av spår, profiler och ovala hål samt för kopierfräsning.

Montage

- Dra ut stickproppen innan åtgärder utförs på maskinen.

Borttagning av drivenheten (se bild A)

Öppna för borttagning av drivenheten 1 spännarmen 10 och vrid fräskorgen 2 med märkningen "▲" mot symbolen "■" på drivenheten. Dra sedan upp drivenheten 1 mot stopp, vrid drivenheten 1 moturs mot stopp och dra ut drivenheten 1 ur fräskorgen 2.

Val av fräs

Fräsverktyg finns att tillgå i olika utföranden och kvaliteter som anpassats till aktuell bearbetning och användning:

Fräsverktyg av högeffektsnabbstål (HSS) är lämpliga för bearbetning av mjuka material som t. ex. mjukt trä och plast.

Fräsverktyg med hårdmetallskär (HM) är speciellt lämpliga för hårda och nötande material som t. ex. hårt trä.

Din fackhandlare kan offerera original fräsverktyg ur Boschs rikhaltiga tillbehörsprogram.

Insättning av fräs (se bilder B + C)

- Dra ut stickproppen innan åtgärder utförs på maskinen.
- Vi rekommenderar att skyddshandskar används vid insättning och byte av fräsverktyg.

Demontera drivenheten enligt beskrivning i motsvarande avsnitt.


Tryck ned spindellåsknappen 9 och håll den nedtryckt. Om så behövs, vrid spindeln för hand tills spärren griper in.

- Tryck ned spindellåsknappen endast när slipspindeln står stilla.

Lossa överfallsmuttern 5 med en fast skruvnyckel 12 (nyckelvidd 18 mm) några varv, men skruva inte bort överfallsmuttern.

Sätt in fräsen så att frässkaftet är minst 20 mm (skaftlängd) inskjutet.

Dra fast överfallsmuttern 5 med den fast skruvnyckeln 12 (nyckelvidd 18 mm) och släpp spindellåsknappen 9.

-  **Dra inte fast spänntången med överfallsmuttern innan ett fräsverktyg är insatt.**

Byte av spänntång (se bild D)

Alltefter använd fräs kan olika spänntånger användas, se "Tekniska data".

Spänntången 13 måste sitta med ett litet glapp i överfallsmuttern. Överfallsmuttern med spänntången 5 måste lätt kunna monteras. Om överfallsmuttern med spänntång 5 har skadats bör den genast ersättas.


Tryck ned spindellåsknappen 9 och håll den nedtryckt. Om så behövs, vrid spindeln för hand tills spärren griper in.

Skruva bort överfallsmuttern med spänntången 5.

Släpp upp spindellåsknappen 9.

Rengör spänntångsfästet och spänntången 13 med en mjuk pensel eller renblås med tryckluft.

Dra åter fast överfallsmuttern 5.

-  **Dra inte fast spänntången med överfallsmuttern innan ett fräsverktyg är insatt.**

Montering av drivenheten (se bild E)

För montering av drivenheten 1 öppna spännarmen 10 och ställ in dubbla pilarna på drivenheten 1 och på fräskorgen 2 mot varandra. Skjut in drivenheten 1 i fräskorgen 2 och vrid drivenheten 1 medurs tills märkningen "▲" på fräskorgen 2 står i linje under symbolen "■" på drivenheten 1. Skjut in drivenheten 1 i fräskorgen 2.

Efter avslutad montering ställ fräskorgen 2 med märkningen "▲" mot symbolen "■" på drivenheten 1 och stäng spännarmen 10.

- Kontrollera efter montering att drivenheten sitter stadigt i fräskorgen. Spännarmens förspänning kan justeras med muttern.

Justering av spännarmen

För justering av spännkraften öppna spännarmen 10, vrid muttern på spännarmen med en fast skruvnyckel (nyckelvidd 8 mm) ca 45° medurs och stäng åter spännarmen 10. Kontrollera att drivenheten 1 är stadigt fastspänd. Dra inte åt muttern för hårt.

Start

Kontrollera nätspänningen: Kontrollera att strömkällans spänning överensstämmer med uppgifterna på maskinens typskylt. Maskiner märkta med 230 V kan även anslutas till 220 V.

In-/urkoppling

För **start** av sugaren ställ strömställaren Till/ Från **11** i läge I.

För **frånkoppling** av sugaren ställ strömställaren Till/ Från **11** i läge 0.

Inställning av fräsdjup (se bild **F**)

■ Fräsdjupet får ställas in endast på frånkopplat elverktyg.

Ställ upp elverktyget på arbetsstycket.

Öppna spännarmen **10**, vrid fräskorgen **2** med märkningen "▲" mot symbolen "■" och för drivenheten långsamt nedåt tills fräsen berör arbetsstycket. Lås drivenheten i detta läge genom att stänga spännarmen **10**.

Avläs mätvärdet på skalan **8** och anteckna värdet (nollbalansering). Addera önskat fräsdjup till detta värde.

Öppna spännarmen **10** och ställ in drivenheten att motsvara beräknat skalvärde. Vrid fräskorgen **2** med märkningen "▲" mot symbolen "■" och stäng åter spännarmen **10**.

Kontrollera inställt fräsdjup genom praktiska försök och korrigera vid behov

För fininställning av fräsdjupet ställ drivenheten vid öppen spännarm **10** med märkningen "▲" mot symbolen "■". Ställ med ställratten **3** in önskat fräsdjup. Stäng sedan spännarmen **10** för säker låsning av drivenheten i fräskorgen.

Arbetsanvisningar

Fräsriktning (se bild **G**)

Fräsning ska alltid utföras mot fräsens rotationsriktning (mot matningsriktning).

Vid fräsning i rotationsriktning (i matningsriktning) finns risk för att elverktyget slits ur användarens hand.

Fräsning

■ **Använd elverktyget endast med monterad fräskorg.** Risk finns för kroppsskada om du förlorar kontrollen över elverktyget.

■ Kontrollera innan fräsning påbörjas att fräskorgen **2** med märkningen "▲" står mot symbolen "■" på drivenheten **1**.

Anvisning: Observera att fräsen **4** alltid står ut över bottenplattan **7**. Se till att schablonen och arbetsstycket inte skadas.

Ställ in fräsdjupet enligt beskrivning ovan.

Koppla på elverktyget och för det mot arbetsstycket.

Utför fräsningen med jämn matningshastighet.

Koppla från elverktyget efter avslutad fräsning. Lägg aldrig bort elverktyget innan fräsverktyget stannat fullständigt.

Fräsning med kopierhylsa

Med hjälp av kopierhylsan **14** kan konturer från mallar resp schabloner överföras till arbetsstycket.

Insättning av kopierhylsa **14** (se bild **H**)

Skruva bort de fyra cylinderskruvarna på glidplattans **6** undre sida och ta bort glidplattan **6**. Sätt in gummiringen **15** och därefter kopierhylsan **14** i den runda glidplattan **16** som bilden visar. Skruva fast den runda glidplattan **16** med medföljande skruvar med planhuvud på bottenplattan **7**.

Justering/centrering av kopierhylsa (se bild **I**)

För att avståndet mellan fräscentrum och kopierhylskant ska vara lika runt om kan kopierhylsan och gliplattan centreras mot varandra, om så behövs.

Lossa fästskruvarna **17** ca 2 varv så att glidplattan **16** är fritt rörlig.

Sätt in centrerdornen **18** i verktygsfästet som bilden visar. Dra för hand så långt fast överfallsmuttern att centrerdornen ännu är fritt rörlig.

Rikta in centrerdornen **18** och kopierhylsan **14** mot varandra genom att lätt förskjuta glidplattan **16**.

Dra fast fästskruvarna **17** och ta bort centrerdornen **18** ur verktygsfästet.

Fräsning

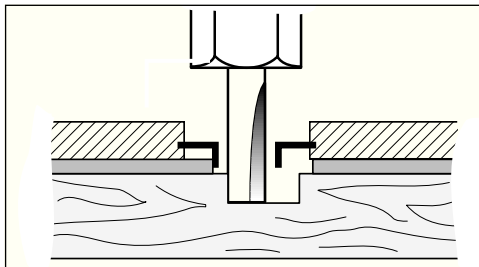


Fräsverktygets diameter ska vara mindre än kopierhylsans inre diameter.

För elverktyget med kopierhylsan **14** mot schablonen.

För elverktyget med utskjutande kopierhylsa med lätt tryck i sidled längs schablonen.

Anvisning: Pga av kopierhysans utskjutande höjd måste schablonen ha en tjocklek på minst 8 mm.



Kant- eller formfräsning (se bild **K**)

Vid kant- och formfräsning utan parallellanslag måste fräsverktyget vara försett med styrtapp eller kullager.

För elverktyget från sidan mot arbetsstycket tills fräsverktygets styrtapp eller kullager ligger an mot den kant på arbetsstycket som ska bearbetas. För elverktyget längs arbetsstyckets kant och se till det ligger i rätt vinkel. För kraftigt tryck kan skada arbetsstyckets kant.

Fräsning med parallellanslag (se bild **L**)

Fäst parallellanslaget **20** med den räfflade skruven **19** på fräskorgen.

Ställ in önskat anslagsdjup med vingskruven på parallellanslaget **21**.

För elverktyget längs arbetsstyckets kant med jämn matning och tryck i sidled mot parallellanslaget **20**.

Fräsning med styrhjälp (se bild **M**)

Styrhjälpens **22** används vid fräsning av kanter med fräsverktyg utan styrtapp eller kullager.

Fäst med den räfflade skruven **22** styrhjälpens **19** på fräskorgen.

Styr elverktyget med jämn matning längs arbetsstyckets kant.

Sidoavstånd

För att ändra bortfräsningsmängden kan sidoavståndet mellan arbetsstycket och styrrullen på styrhjälpens ställas in.

Lossa vingskruven **24**, ställ in önskat sidoavstånd genom att vrida vingskruven **23** och dra sedan åter fast vingskruven **24**.

Höjd

Ställ in styrhjälpens vertikala uppriktning att motsvara använt fräsverktyg och arbetsstyckets tjocklek.

Lossa den räfflade skruven **19** på styrhjälpens, skjut styrhjälpens till önskat läge och dra åter fast den räfflade skruven.

Montering av fräskorgskåpan (se bild **N**)

För montering av fräskorgskåpan **25** ta bort spännarmen **10**. Placera uppifrån fräskorgskåpan **25** på fräskorgen **2** och skruva åter fast spännarmen **10** till den grad att drivenheten **1** vid stängd spännarm sitter stadigt i fräskorgen.

Fräsning med vinkelfräskorg (se bilder **O** – **Q**)

Vinkelfräskorgen **26** är speciellt lämplig för planfräsning av laminerade kanter på svåråtkomliga ställen, för fräsning av speciella vinklar samt för fasning av kanter.

Vid kantfräsning med vinkelfräskorgen **26** måste fräsverktyget vara försett med en styrtapp eller ett kullager.

Vinkelfräskorgen monteras på samma sätt som den vanliga fräskorgen **2**.

För inställning av vinklar är vinkelfräskorgen **26** försedd med jack i steg om 7,5°. Hela inställningsområdet omfattar 75°; vinkelfräskorgen kan lutas 45° framåt och 30° bakåt. För inställning av vinkel lossa båda vingskruvarna **27**. Ställ med hjälp av skalan **28** in önskad vinkel och skruva åter fast vingskruven **27**.

Fräsning med glidplatta med handtag och utsugningsadapter (se bild **R**)

I stället för glidplattan **6** kan glidplattan **32** med ett extra handtag **29** samt en anslutningsadapter för dammutsugning monteras.

Skruva bort de fyra cylinderskruvarna på glidplattans **6** undre sida och ta bort glidplattan. Skruva fast glidplattan **32** på bottenplattan med medföljande skruvar med planhuvud som bilden visar.

För anslutning av dammutsugning skruva fast utsugningsadaptern **31** på glidplattan **32** med båda skruvarna. Anslut en utsugnings slang med en diameter på 19/35 mm till utsugningsadapter **31**.

För att nå optimal utsugningseffekt ska utsugningsadaptern **31** rengöras regelbundet.

För bearbetning av kanter använd dessutom sugkåpan **30**. Montera den som bilden visar.

För bearbetning av släta och plana ytor ta bort sugkåpan **30**.

Maskinen kan anslutas direkt till apparatuttaget på en Bosch universaldammsugare. Dammsugaren startas automatiskt när maskinen slås på.

Dammsugaren måste anpassas till bearbetat material.

För utsugning av hälsovådligt, cancerframkallande, torrt damm ska specialsugare användas.

Underhåll och rengöring

- Dra ut stickproppen innan åtgärder utförs på maskinen.
- Håll elverktyget och dess ventilationsöppning rena för bra och säkert arbete.

Om i produkten trots exakt tillverkning och sträng kontroll störning skulle uppstå, bör reparation utföras av auktoriserad serviceverkstad för Bosch elverktyg.

Var vänlig ange vid förfrågningar och reservdelsbeställningar apparatens produktnummer som består av 10 siffror och som finns på typskylten.

Avfallshantering

Elverktyg, tillbehör och förpackning ska omhändertas på miljövänligt sätt för återvinning.

Endast för EU-länder:



Släng inte elverktyg i hushållsavfall!

Enligt europeiska direktivet 2002/96/EG för elektriska och elektroniska apparater och dess modifiering till nationell rätt måste obrukbara elverktyg omhändertas separat och på miljövänligt sätt lämnas in för återvinning.

Kundservice och kundkonsulter

Kundservicen ger svar på frågor beträffande reparation och underhåll av produkter och reservdelar. Sprängskissar och informationer om reservdelar lämnas även på adressen:

www.bosch-pt.com

Bosch kundkonsultgruppen hjälper gärna när det gäller frågor beträffande köp, användning och inställning av produkter och tillbehör.

Swenska

Tel.: +46 (020) 41 44 55

Fax: +46 (011) 18 76 91

Ändringar förbehålles

Tekniske data

Kantfres		GKF 600 Professional
Produktnummer		3 601 F0A 1..
Opptatt effekt	[W]	600
Tomgangsturtall	[min ⁻¹]	33 000
Verktøyfeste		6 mm/ 8 mm/ 1/4" (kun UK)
Vekt i henhold til EPTA- Procedure 01/2003	[kg]	1,5
Beskyttelsesklasse		□ / II

Legg merke til produktnummeret på typeskiltet til elektroverktøyet ditt. Handelsbetegnelsene for de enkelte elektroverktøyene kan variere.

Dataene gjelder for nominelle spenninger [U] 230/240 V. Ved lavere spenninger og spesielle modeller for visse land kan disse dataene variere noe.

Støy-/vibrasjonsinformasjon

Måleverdier funnet i samsvar med EN 60 745.

Maskinens typiske A-bedømte støynivå er: Lydtrykknivå 84 dB (A); lydeffektnivå 95 dB (A). Usikkerhet K = 3 dB.

Bruk hørselvern!

Totalt svingningsverdier (vektorsum fra tre retninger) beregnet jf. EN 60745:

Svingningsemisjonsverdi $a_h=4,5 \text{ m/s}^2$, usikkerhet $K=1,5 \text{ m/s}^2$.

⚠ ADVARSEL Vibrasjonsnivået som er angitt i disse anvisningene er målt iht. en målemetode som er standardisert i EN 60 745 og kan brukes til sammenligning av maskiner.

Vibrasjonsnivået endres avhengig av bruken av elektroverktøyet og kan i mange tilfeller ligge over verdien som er angitt i disse anvisningene. Vibrasjonsbelastningen kan undervurderes hvis elektroverktøyet brukes på en slik måte.

MERK: Til en nøyaktig vurdering av vibrasjonsbelastningen i løpet av en spesiell arbeidsperiode bør det også tas hensyn til tidene når maskinen var utkoblet eller går, men ikke virkelig brukes. Dette kan redusere vibrasjonsbelastningen tydelig for hele arbeidstiden.

Samsvarserklæring € €

Vi erklærer som eneansvarlig at produktet som beskrives under «Tekniske data» stemmer overens med følgende normer eller normative dokumenter: EN 60745 jf. bestemmelsene i direktivene 2004/108/EF, 98/37/EF (frem til 28.12.2009), 2006/42/EF (fra 29.12.2009).

Tekniske informasjoner hos:
Robert Bosch GmbH, PT/ESC,
D-70745 Leinfelden-Echterdingen

Dr. Egbert Schneider
Senior Vice President
Engineering

Dr. Eckerhard Strötgen
Head of Product
Certification

Dr. Egbert Schneider i.v. *Dr. Eckerhard Strötgen*

03.12.2007, Robert Bosch GmbH, Power Tools Division
D-70745 Leinfelden-Echterdingen

Illustrerte komponenter

Brett ut utbrettssiden med bildet av maskinen, og la denne siden være utbrettet mens du leser bruksanvisningen.

Nummereringen av de illustrerte komponentene gjelder for bildet av elektroverktøyet på illustrasjonssiden.

- 1 Drivenhet
- 2 Fresekurv
- 3 Stillhjul for fresedybde-fininnstilling
- 4 Fres*
- 5 Mutter med spennlange
- 6 Glideplate
- 7 Grunnplate
- 8 Skala for fresedybdeinnstilling
- 9 Spindel-låsetast
- 10 Spennarm
- 11 På-/av-bryter
- 12 Fastnøkkel
- 13 Spennlange
- 14 Kopieringshylse*
- 15 Gummiring
- 16 Rund glideplate*
- 17 Festeskruer for glideplaten (4 x)
- 18 Sentreringsspiss*
- 19 Riflet skrue til anleggsfiksering
- 20 Parallellanlegg
- 21 Vingskrue for parallellanlegg
- 22 Føringshjelp

- 23 Vingeskrue for horisontaloppretting av føringshjelpen
- 24 Vingeskrue for fiksering av horisontalopprettingen
- 25 Fresekurvdeksel*
- 26 Vinkelfresekurv*
- 27 Vingeskrue for vinkelinnstilling
- 28 Skala for fresevinkelinnstilling
- 29 Håndtak*
- 30 Avsugdeksel*
- 31 Avsugadapter*
- 32 Glideplate med håndtak og avsugadapter*

* Illustrert eller beskrevet tilbehør inngår ikke i den normale leveransen.



For din sikkerhet



Les gjennom alle advarslene og anvisningene. Feil ved overholdelsen av advarslene og nedenstående anvisninger kan medføre elektriske støt, brann og/eller alvorlige skader.

Ta vare på alle sikkerhetsinformasjonene og instruksene for fremtidig bruk.

I tillegg må de generelle sikkerhetsbestemmelsene i vedlagt bruksanvisning eller i heftet i midten av denne bruksanvisningen følges.

- **Det godkjente turtallet til innsatsverktøyet må være minst like høyt som det maksimale turtallet som er angitt på elektroverktøyet.** Tilbehør som dreies hurtigere enn godkjent, kan ødelegges.
- **Freseverktøy eller annet tilbehør må passe nøyaktig inn i verktøyfestet (spenn-tange) på elektroverktøyet.** Innsatsverktøy som ikke passer nøyaktig inn i verktøyfestet til elektroverktøyet, roterer uregelmessig, vibrerer svært sterkt og kan føre til at du mister kontrollen.
- **Før ikke stikksagen mot arbeidsstykket uten at den er slått på.** Du risikerer ellers tilbakeslag hvis verktøyet henger seg opp i arbeidsstykket.
- **Pass på at hendene ikke kommer inn i freseområdet og opp i freseverktøyet. Hold ekstrahåndtaket eller motorhuset fast med den andre hånden.** Når begge hendene holder fresen, kan freseverktøyet ikke skade hendene.

- **Du må aldri frese over metallgjenstander, spikre eller skruer.** Freseverktøyet kan skades og føre til sterkere vibrasjoner.
- **Ta kun tak i elektroverktøyet på de isolerte gripeflatene, hvis du utfører arbeid der innsatsverktøyet kan treffe på skjulte strømledninger eller den egne strømledningen.** Kontakt med en spenningsførende ledning setter også elektroverktøyet metall-deler under spenning og fører til elektriske støt.
- **Bruk egnede søkeapparater til å finne skjulte strøm-/gass-/vannledninger, eller spør hos det lokale el-/gass-/vannverket.** Kontakt med elektriske ledninger kan medføre brann og elektriske støt. Skader på en gassledning kan føre til eksplosjon. Inntrengning i en vannledning forårsaker materielle skader og kan medføre elektriske støt.
- **Bruk ikke butte eller skadede fres.** Butte eller skadede fres forårsaker en større friksjon, kan klemmes fast og fører til ubalanser.
- **Sikre arbeidsstykket.** Et arbeidsstykke som holdes fast med spenninnretninger eller en skrustikke, holdes sikrere enn med hånden.
- **Bearbeid aldri materiale som inneholder asbest.** Asbest kan forårsake kreft.
- **Utfør beskyttelsestiltak hvis det kan oppstå helsefarlig, brennbar eller eksplosivt støv under arbeidet.** For eksempel: Enkelte støvtyper kan være kreftfremkallende. Bruk en støvmaske og et støv-/sponavsug – hvis dette kan koples til.
- **Vent til elektroverktøyet er stanset helt før du legger det ned.** Innsatsverktøyet kan kile seg fast og føre til at du mister kontrollen over elektroverktøyet.
- **Bruk aldri elektroverktøyet med skadet ledning. Ikke berør den skadede ledningen og trekk støpselet ut hvis ledningen skades i løpet av arbeidet.** Med skadet ledning øker risikoen for elektriske støt.


Formålmessig bruk

Maskinen er beregnet til fresing av kanter i tre, kunststoff og lette byggematerialer. Den er også egnet til fresing av noter, profiler og lange hull pluss til kopieringsfresing.

Montering

- Før alle arbeider på maskinen utføres må støpselet trekkes ut.

Demontering av drivenheten (se bilde **A**)

Til demontering av drivenheten **1** åpner du spennarmen **10** og dreier fresekurven **2** med markeringen «▲» på symbolet «» på drivenheten. Trekk drivenheten **1** helt opp, dreier drivenheten **1** mot urviserne frem til anslaget og trekk drivenheten **1** ut av fresekurven **2**.

Fresutvalg

Alt etter bearbeidelse og bruksformål finnes det freseverktøy i forskjellige modeller og kvaliteter:

Freseverktøy av høylegert hurtigskjærende stål (HSS) er egnet til bearbeidelse av myke materialer som f. eks. mykt tre og kunststoff.

Fres med hardmetallskjær (HM) er spesielt egnet for harde og abrasive materialer som f.eks. hardt tre.

Original-freseverktøy fra det omfangsrike Bosch-tilbehørprogrammet kan kjøpes hos forhandleren.

Innsetting av fresen (se bildene **B** + **C**)

- Før alle arbeider på maskinen utføres må støpselet trekkes ut.
- Til innsetting og utskifting av freseverktøy anbefales det å bruke vernehansker.

Demonter drivenheten som beskrevet i det tilsvarende avsnittet.


Trykk på spindel-låsetasten **9** og hold denne trykt inne. Drei spindelen eventuelt med hånden til låsen griper tak.

- Trykk på spindel-låsetasten kun når den står stille.

Løsne mutteren **5** noen omdreininger med en fastnøkkel **12** (nøkkelvidde 18 mm), men skru ikke mutteren av.

Sett fresen slik inn at fresskaftet er minst skjøvet inn 20 mm (skaftlengde).

Trekk mutteren **5** fast med fastnøkkelen **12** (nøkkelvidde 18 mm) og slipp spindel-låsetasten **9**.

 **Trekk spenntangen ikke fast med mutteren så lenge det ikke er montert en fres.**

Utskifting av spenntangen (se bilde **D**)

Avhengig av fresen som brukes kan det settes inn forskjellige spenntanger, se «Tekniske data».

Spenntangen **13** må sitte med litt klaring i mutteren. Mutteren med spenntangen **5** må kunne monteres lett. Hvis mutteren med spenntangen **5** skulle være skadet, må du skifte den ut.


Trykk på spindel-låsetasten **9** og hold denne trykt inne. Drei spindelen eventuelt med hånden til låsen griper tak.

Skru av mutteren med spenntangen **5**.


Slipp spindel-låsetasten **9**.


Rengjør spenntangefestet og spenntangen **13** med en myk pensel eller ved å blåse gjennom med trykkluft.

Skru mutteren **5** fast igjen.

 **Trekk spenntangen ikke fast med mutteren så lenge det ikke er montert en fres.**

Montering av drivenheten (se bilde **E**)

Til montering av drivenheten **1** åpner du spennarmen **10** og setter de to dobbeltpilene på drivenheten **1** og fresekurven **2** slik at de stemmer overens. Skyv drivenheten **1** inn i fresekurven **2** og drei drivenheten **1** med urviserne til markeringen «▲» på fresekurven **2** peker mot linjen under symbolet «» på drivenheten **1**. Skyv drivenheten **1** inn i fresekurven **2**.

Etter monteringen dreier du fresekurven **2** med markeringen «▲» på symbolet «» på drivenheten **1** og lukker spennarmen **10**.

- Etter monteringen må du alltid sjekke om drivenheten sitter godt fast i fresekurven. Forspenningen av spennarmen kan endres ved å justere mutteren.

Justering av spennarmen

Til justering av spennkraften åpner du spennarmen **10**, dreier mutteren på spennarmen ca. 45° med urviserne med en fastnøkkel (nøkkelvidde 8 mm) og lukker spennarmen **10** igjen. Sjekk om drivenheten **1** spennes godt fast. Ikke trekk mutteren for fast.

Start

Vær oppmerksom på nettspenningen: Spenningen til strømkilden må stemme overens med informasjonene på maskinens typeskilt. Maskiner som er merket med 230 V kan også brukes på 220 V.

Inn-/utkobling

Ved **start** av maskinen settes på-/av-bryteren **11** i stilling «**I**».

Ved **utkobling** av maskinen settes på-/av-bryteren **11** i stilling «**0**».

Innstilling av fresedybden (se bilde **F**)

■ Innstilling av fresedybden må kun utføres når elektroverktøyet er slått av.

Sett elektroverktøyet på arbeidsstykket som skal bearbeides.

Åpne spennarmen **10**, drei fresekurven **2** med markeringen «**▲**» på symbolet «**■**» og før drivenheten langsomt ned til fresen berører arbeidsstykket. Lås drivenheten i denne posisjonen ved å lukke spennarmen **10**.

Avles måleverdien på skalaen **8** og skriv opp verdien (nulljustering). Adder ønsket fresedybde til denne verdien.

Åpne spennarmen **10** og sett drivenheten på beregnet skalaverdi. Drei fresekurven **2** med markeringen «**▲**» på symbolet «**■**» og lukk spennarmen **10** igjen.

Sjekk utført innstilling av fresedybden med et praktisk forsøk og rett denne eventuelt.

Til fininnstilling av fresedybden setter du drivenheten ved å åpne spennarm **10** med markeringen «**▲**» på symbolet «**■**». Innstill ønsket fresedybde med stillhjulet **3**. Lukk deretter spennarmen **10**, for å låse drivenheten sikkert i fresekurven.

Arbeidshenvisninger

Freseretning (se bilde **G**)

Fresingen må alltid utføres mot fresens rotasjonsretning (motgående bevegelse).

Ved fresing i rotasjonsretningen (synkron bevegelse) kan elektroverktøyet rives ut av hånden til brukeren.

Fresing

■ **Bruk elektroverktøyet kun med montert fresekurv.** Hvis du mister kontrollen over elektroverktøyet, kan dette føre til skader.

■ Før du begynner med fresingen må du sjekke om fresekurven **2** står med markeringen «**▲**» på symbolet «**■**» på drivenheten **1**.

Merk: Ta hensyn til at fresen **4** alltid peker ut av grunnplaten **7**. Ikke skad malet eller arbeidsstykket.

Innstill fresedybden som tidligere beskrevet.

Slå på elektroverktøyet og før det inn mot stedet som skal bearbeides.

Utfør fresingen med jevn fremføring.

Når fresingen er over slår du av elektroverktøyet. Legg aldri elektroverktøyet ned før fresen er stanset helt.

Fresing med kopieringshylse

Med kopieringshylsen **14** kan konturer fra mønster hhv. sjabloner overføres til arbeidsemnet.

Innsetting av kopieringshylse **14** (se bilde **H**)

Skrud de fire sylinderkruene på undersiden av glideplaten **6** ut og ta av glideplaten **6**. Sett gummiringen **15** og deretter kopieringshylsen **14** inn i den runde glideplaten **16** som vist på bildet. Skru den runde glideplaten **16** med medleverte flatskruer fast på grunnplaten **7**.

Justering/sentrering av kopieringshylsen (se bilde **I**)

For at avstanden mellom midten av fresen og kopieringshylsekanten blir lik overalt kan kopieringshylse og glideplate – om nødvendig – sentreres i forhold til hverandre.

Løsne festeskruene **17** ca. 2 omdreininger, slik at glideplaten **16** er fritt bevegelig.

Sett sentreringsspissen **18** inn i verktøyfestet som vist på bildet. Trekk mutteren fast med hånden, slik at sentreringsspissen fremdeles er bevegelig.

Rett sentreringsspissen **18** og kopieringshylsen **14** opp mot hverandre ved å forskyve glideplaten **16** litt.

Trekk festeskruene **17** fast igjen og fjern sentreringsspissen **18** ut av verktøyfestet.

Fresing

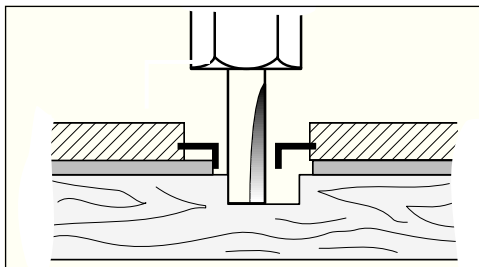


Velg en diameter på fresen som er mindre enn den innvendige diameteren til kopieringshylsen.

Legg elektroverktøyet med kopieringshylsen **14** inn mot sjablonen.

Før elektroverktøyet med utoverpekende kopieringshylse med svakt trykk fra siden langs sjablonen.

Merk: På grunn av kopieringshylsens utstikende høyde må sjablonen ha en minimumstykkelse på 8 mm.



Kant- eller formfresing (se bilde **K**)

Ved kant- eller formfresing uten parallellanlegg må freseverktøyet være utstyrt med en styretapp eller et kulelager.

Før elektroverktøyet fra siden inn mot arbeidsstykket til styretappene eller kulelageret til fresen ligger mot kanten på arbeidsstykket som skal bearbeides. Før elektroverktøyet langs arbeidsstykke-kanten, pass da på en plassering i korrekt vinkel. For sterkt trykk kan skade kanten på arbeidsstykket.

Fresing med parallellanlegg (se bilde **L**)

Fest parallellanlegget **20** på fresekurven med den riflede skruen **19**.

Med vingeskruen innstiller du ønsket anleggsdybde på parallellanlegget **21**.

Før elektroverktøyet med jevn fremføring og sidetrykk på parallellanlegget **20** langs kanten på arbeidsstykket.

Fresing med føringshjelp (se bilde **M**)

Føringshjelpen **22** er til fresing av kanter med fres uten føringstapp eller kulelager.

Fest føringshjelpen **22** på fresekurven med den riflede skruen **19**.

Før elektroverktøyet med jevn fremføring med begge hendene langs kanten på arbeidsstykket.

Sideavstand

Til endring av materialmengden som freses av, kan du innstille sideavstanden mellom arbeidsstykket og føringsrullen på føringshjelpen.

Løsne vingeskruen **24**, innstill ønsket sideavstand ved å dreie vingeskruen **23** og trekk fast vingeskruen **24** igjen.

Høyde

Avhengig av anvendt fres og tykkelsen på arbeidsstykket som skal bearbeides innstiller du den vertikale opprettingen til føringshjelpen.

Løsne den riflede skruen **19** på føringshjelpen, skyv føringshjelpen inn i ønsket posisjon og trekk den riflede skruen fast igjen.

Montering av fresekurvdekselet (se bilde **N**)

Til montering av fresekurvdekselet **25** fjerner du spennarmen **10**. Sett fresekurvdekselet **25** ovenfra på fresekurven **2** og skru spennarmen **10** fast slik at drivenheten **1** holdes sikkert i fresekurven når spennarmen er lukket.

Fresing med vinkelfresekurv (se bildene **O** – **Q**)

Vinkelfresekurven **26** er spesielt egnet til planfresing av laminerte kanter på dårlig tilgjengelige steder, til fresing av spesielle vinkler pluss til skråfresing av kanter.

Ved kantfresing med vinkelfresekurven **26** må fresen være utstyrt med en føringstapp eller et kulelager.

Montering av vinkelfresekurven utføres i henhold til instruksene for fresekurv **2**.

Til oppretting av presise vinkler har vinkelfresekurven **26** hakk i 7,5°-skritt. Hele innstillingsområdet er 75°; vinkelfresekurven kan helles 45° fremover og 30° bakover. Til innstilling av vinkelen løsner du begge vingeskruene **27**. Innstill ønsket vinkel ved hjelp av skalaen **28** og skru vingeskruene **27** fast igjen.

Fresing med glideplate med håndtak og avsugadapter (se bilde **R**)

Glideplaten **32** kan monteres i stedet for glideplaten **6** og byr på et ekstra håndtak **29** og muligheten til tilkobling av støvavsug.

Skru de fire sylinderskruene på undersiden av glideplaten **6** ut og ta av glideplaten. Skru glideplaten **32** fast på grunnplaten med de medlevte flatskruene som vist på bildet.

Til tilkopling av et støvavsug, skruer du avsugadapteren **31** med de to skruene på glideplaten **32**. Deretter kopler du en avsugslange med en diameter på 19/35 mm på avsugadapteren **31**.

For å sikre en optimal avsugning, skal avsugadapteren **31** rengjøres med jevne mellomrom.

Til bearbeidelse av kanter bruker du avsugdekselet **30** i tillegg. Monter dette som vist på bildet. Til bearbeidelse av glatte planflater demonterer du avsugdekselet **30**.

Maskinen kan kobles direkte til stikkkontakten på en Bosch-universalsuger med fjernstart. Denne starter automatisk når maskinen kobles inn.

Støvsugeren må være egnet for det materialet som skal bearbeides.

Under oppsuging av særskilt helsefarlige, kreftfremkallende, tørt støv må det brukes en spesialsuger.

Vedlikehold og rengjøring

- Før alle arbeider på maskinen utføres må støpselet trekkes ut.
- Hold selve elektroverktøyet og ventilasjonspaltene til elektroverktøyet alltid rene, for å kunne arbeide bra og sikkert.

Skulle maskinen svikte til tross for omhyggelige produksjons- og kontrollmetoder, må reparasjonen utføres av et autorisert serviceverksted for Bosch-elektroverktøy.

Ved alle forespørsler og reservedelsbestillinger må man alltid oppgi det 10-sifrede produktnummeret. Dette nummeret finner man på maskinens typeskilt.

Deponering

Elektroverktøy, tilbehør og emballasje må leveres inn til miljøvennlig gjenvinning.

Kun for EU-land:



Elektroverktøy må ikke kastes i vanlig søppel!

Jf. det europeiske direktivet 2002/96/EF vedr. gamle elektriske og elektroniske apparater og tilpassingen til nasjonale lover må

gammelt elektroverktøy som ikke lenger kan brukes samles inn og leveres inn til en miljøvennlig resirkulering.

Kundeservice og kundefrådgivning

Kundeservice hjelper deg ved spørsmål om reparasjon og vedlikehold av produktet ditt og reservedelene. Deltegninger og informasjon om reservedeler finner du også under:

www.bosch-pt.com

Bosch-kundefrådgiver-teamet er gjerne til hjelp ved spørsmål om kjøp, bruk og innstilling av produkter og tilbehør.

Norsk

Robert Bosch A/S
Trollaaerveien 8
Postboks 10
1414 Trollaaen

Tel. Kundekonsulent: +47 (6681) 70 00

Fax: +47 (6681) 70 97

Rett til endringer forbeholdes

Tekniset tiedot

Reunajyrin	GKF 600 Professional
Tuotenumero	3 601 F0A 1..
Ottoteho [W]	600
Tyhjäkäyntikierrosluku [min ⁻¹]	33 000
Työkalunpidin	6 mm/ 8 mm/ 1/4" (vain Iso-Britannia)

Paino vastaa EPTA-Procedure 01/2003 [kg]	1,5
Suojausluokka	□ / II

Ota huomioon sähkötyökalusi tyyppikilvessä oleva tuotenumero. Yksittäisten sähkötyökalujen kaupanimitykset saattavat vaihdella.

Tiedot koskevat 230/240 V nimellijännitettä [U]. Alemmalla jännitteellä ja maakohtaisissa versioissa saattavat tiedot vaihdella.

Melu-/värinäätieto

Mittausarvot määritetty EN 60 745 mukaan.

Laitteen tyyppillinen A-painotettu äänen painetaso on: Äänen painetaso 84 dB (A); äänen tehotaso 95 dB (A). Epävarmuus K = 3 dB.

Käytä kuulosuojaimia!

Värähtelyn yhteisarvot (kolmen suunnan vektorisumma) mitattuna EN 60745 mukaan:

Värähtelyemissioarvo $a_h=4,5 \text{ m/s}^2$, epävarmuus $K=1,5 \text{ m/s}^2$.

VAROITUS Näissä ohjeissa mainittu värähtelytaso on mitattu EN 60 745 standardoidun mittausmenetelmän mukaisesti ja sitä voidaan käyttää laitteiden vertailussa.

Värähtelytaso muuttuu riippuen sähkötyökalun käytöstä ja voi monessa tapauksessa ylittää näissä ohjeissa mainittuja arvoja. Värähtelyrasitusta saatetaan aliarvioida, jos sähkötyökalua säännöllisesti käytetään tällä tavalla.

HUOMIO: Värähtelyrasituksen tarkkaa arviointia varten määrätyn työaikajakson aikana tulisi ottaa huomioon myös se aika, jolloin laite on sammutettuna tai käy, mutta ei tosiasiaassa käytetä. Tämä saattaa selvästi pienentää koko työaikajakson värähtelyrasitusta.

Yhdenmukaisuusvakuutus (CE)

Vakuutamme yksin vastaavamme siitä, että kohdassa "Tekniset tiedot" selostettu tuote vastaa seuraavia standardeja tai standardoituja asiakirjoja: EN 60745 direktiivien 2004/108/EY, 98/37/EY (28.12.2009 asti), 2006/42/EY (29.12.2009 alkaen) määräysten mukaan.

Tekniset tiedot osoitteesta:
Robert Bosch GmbH, PT/ESC,
D-70745 Leinfelden-Echterdingen

Dr. Egbert Schneider
Senior Vice President
Engineering

Dr. Eckerhard Strötgen
Head of Product
Certification

Dr. Egbert Schneider *Dr. Eckerhard Strötgen*

03.12.2007, Robert Bosch GmbH, Power Tools Division
D-70745 Leinfelden-Echterdingen

Kuvassa olevat osat

Avaa taitettava kuvasivu ja pidä se esillä, kun tutustut käyttööheeseen.

Kuvassa olevien osien numerointi viittaa grafiikkasivussa olevaan sähkötyökalun kuvaan.

- 1 Käyttöyksikkö
- 2 Jyrsinkori
- 3 Jyrsintäsyvyyden hienosäädön säätöpyörä
- 4 Jyrsinterä*
- 5 Kiristysleukaistukalla varustettu kytkinmutteri
- 6 Liukutalla
- 7 Pohjalevy
- 8 Asteikko jyrsintäsyvyyden asetusta varten
- 9 Karan lukituspainike
- 10 Kiristysvipu
- 11 Käynnistyskytkin
- 12 Kiintoavain
- 13 Kiristyshylsy
- 14 Kopiohylsy*
- 15 Kumirengas
- 16 Pyöreä liukutalla*
- 17 Liukutallan kiinnitysruuvi (4 x)
- 18 Keskitystappi*
- 19 Ohjainkiinnityksen pyälletty ruuvi
- 20 Suuntaisohjain
- 21 Suuntaisohjaimen siipiruuvi
- 22 Apuohjain

- 23 Apuohjaimen vaakaojennuksen siipiruuvi
- 24 Vaakaojennuksen lukituksen siipiruuvi
- 25 Jyrsinkorin suojus*
- 26 Kulmajyrsinkori*
- 27 Kulma-asetuksen siipiruuvi
- 28 Jyrsinkulma-asetuksen asteikko
- 29 Kahva*
- 30 Imuhappu*
- 31 Imuadapteri*
- 32 Kahvalla ja imuadapterilla varustettu liukutalla*

* Kuvassa tai selostuksessa esiintyvä lisätarvike ei kuulu vakioitoimitukseen.



Työturvallisuus



Lue kaikki turvallisuus- ja muut ohjeet. Turvallisuusohjeiden noudattamisen laiminlyönti saattaa johtaa sähköiskuun, tulipaloon ja/tai vakavaan loukkaantumiseen.

Säilytä kaikki turvallisuusohjeet ja käyttöohjeet myöhempää käyttöä varten.

Lisäksi tulee noudattaa liitteenä tai tämän käyttöohjeen keskellä olevan vihkon yleisiä turvallisuusohjeita.

- **Vaihtotyökalun sallitun kierrosluvun tulee olla vähintään yhtä suuri kuin sähkötyökalussa mainittu suurin kierrosluku.** Lisätarvike, joka pyörii sallittua suuremmalla nopeudella, saattaa tuhoutua.
- **Jyrsintätyökalujen ja muiden tarvikkeiden tulee sopia tarkasti sähkötyökalusi työkalunpitimeen (kiristysleukaistukkaan).** Vaihtotyökalut, jotka eivät sovi tarkkaan sähkötyökalun työkalunpitimeen pyörivät epätasaisesti, tarvitsevat voimakkaasti ja saattavat johtaa työkalun hallinnan menettämiseen.
- **Vie ainoastaan käynnissä oleva sähkötyökalu työkalupaletta vasten.** Muussa tapauksessa on olemassa takaiskun vaara, vaihtotyökalun tarttuessa työkalupaaleeseen.
- **Pidä kädet loitolla jyrsintäalueelta ja jyrsinterästä. Pidä toinen käsi lisäkavhassa tai moottorikotelossa.** Kun molemmat kädet pitelevät jyrsintä, jyrsinterä ei pysty vahingoittamaan niitä.
- **Älä koskaan jyrsi metalliesineiden, nauojen tai ruuvien yli.** Jyrsinterä voi vaurioitua, mikä johtaa kasvavaan tärinään.

- **Tartu sähkötyökaluun ainoastaan eristeistä pinnoista, tehdessäsi työtä, jossa saattaisit osua piilossa olevaan sähköjohtoon tai sahan omaan sähköjohtoon.** Kosketus jännitteeseen johtoon saattaa myös sähkötyökalun metalliosat jännitteisiksi ja johtaa sähköiskuun.
- **Käytä sopivia etsintälaitteita piilossa olevien syöttöjohtojen paikallistamiseksi, tai käänny paikallisen jakeluyhtiön puoleen.** Kosketus sähköjohtoon saattaa johtaa tulipaloon ja sähköiskuun. Kaasuputken vahingoittaminen saattaa johtaa räjähdykseen. Vesijohtoon tunkeutuminen aiheuttaa aineellista vahinkoa tai saattaa johtaa sähköiskuun.
- **Älä käytä tylsiä tai vaurioituneita jyrsinteriä.** Tylsät tai vaurioituneet jyrsinterät aiheuttavat suuremman kitkan, voivat jäädä puristukseen ja aiheuttavat epätasapainon.
- **Varmista työkalu.** Kiinnityslaitteilla tai ruuvipenkissä kiinnitetty työkalu pysyy tukevammin paikoillaan, kuin kädessä pidettynä.
- **Älä koskaan työstä asbestipitoista ainetta.** Asbestia pidetään karsinogeenisena.
- **Noudata suojatoimenpiteitä, jos työssä saattaa syntyä terveydelle vaarallista, palavaa tai räjähdysaltista pölyä.** Esimerkiksi: Monia pölyjä pidetään karsinogeenisina. Käytä pölynsuojanaamaria ja pölyn-/lastunimua jos se on liitettävissä.
- **Odota, kunnes sähkötyökalu on pysähtynyt, ennen kuin asetat sen pois käsistäsi.** Vaihtotyökalu saattaa juuttua kiinni, johtaen sähkötyökalun hallinnan menettämiseen.
- **Älä koskaan käytä sähkötyökalua, jonka verkkojohto on viallinen. Älä kosketa vaurioitunutta johtoa ja irrota pistotulppa pistorasiasista, jos johto vaurioituu työn aikana.** Vahingoittunut johto kasvattaa sähköiskun vaaraa.

Asianmukainen käyttö

Laitte on tarkoitettu puun, muovin ja kevytrakennusaineiden reunajyrsintään. Se soveltuu myös urien, profiilien ja pitkittäisreikien jyrsintään sekä kopiojyrsintään.

Kokoaminen

- Irrota pistotulppa pistorasiasta ennen kaikkia laitteeseen kohdistuvia töitä.

Käyttöyksikön irrotus (katso kuvaa **A**)

Avaa käyttöyksikön 1 irrotusta varten kiinnitysvipu 10 ja kierrä jyrinkorin 2 merkki "▲" käyttöyksikön merkkiin "■". Vedä sitten käyttöyksikkö 1 vasteeseen asti ylöspäin, kierrä käyttöyksikköä 1 vastapäivään vasteeseen asti ja vedä käyttöyksikkö 1 ulos jyrinkorista 2.

Jyrsinterän valinta

Eri työstöjä ja käyttötarkoituksia varten löytyy jyrsinteriä mitä erilaisimmissa muodoissa ja laaduissa:

Suurtehopikateräksestä (HSS) tehdyt jyrsintätyökalut soveltuvat pehmeiden eineiden, kuten havupuun ja muovin työstön.

Jyrsintyökalut joissa on kovametalliterät (HM) soveltuvat erityisesti kovien ja hiovien materiaalien työstöön, kuten esim. kovapuu.

Saat kattavan Bosch-lisätarvikeohjelman alku-peräisiä jyrsintätyökaluja alan liikkeistä.

Jyrsinterän asennus (katso kuvat **B** + **C**)

- Irrota pistotulppa pistorasiasta ennen kaikkia laitteeseen kohdistuvia töitä.
- Suojakäsinen käyttö on suositeltavaa jyrsinteriä asennettaessa ja vaihdettaessa.

Irrota käyttöyksikkö vastaavassa kappaleessa selostetulla tavalla.

Paina karan lukituspainiketta 9 ja pidä se painettuna. Kierrä tarvittaessa karaa käsin, kunnes se lukkiutuu.

- Käytä karan lukituspainiketta vain jyrsimen ollessa pysähdyksissä.

Avaa kytkinmutteri 5 muutama kierros kiintoavaimella 12 (avainväli 18 mm), älä kuitenkaan irrota sitä.

Aseta jyrsinterä niin, että jyrsinterän varresta vähintään 20 mm on sisällä.

Kiristä kytkinmutteri 5 kiintoavaimella 12 (avainväli 18 mm), ja vapauta karan lukituspainike 9.

 **Älä koskaan kiristä kiristysleukaa kytkinmutterilla, ellei siinä ole jyrsinterää.**

Kiristysleukaistukan vaihto (katso kuvaa **D**)

Riippuen käytetystä jyrsinterästä voidaan käyttää erilaisia kiristysleukaistukoita, katso "Tekniset tiedot".

Kiristysleukaistukan 13 ja kytkinmutterin välillä on oltava pieni välyys. Kiristysleukaistukalla 5 varustetun kytkinmutterin tulee olla helppo asentaa. Jos kiristysleukaistukalla 5 varustettu kytkinmutteri on vaurioitunut on se heti uusittava.

Paina karan lukituspainiketta 9 ja pidä se painettuna. Kierrä tarvittaessa karaa käsin, kunnes se lukkiutuu.

Kierrä irti kiristysleukaistukalla 5 varustettu kytkinmutteri.

Päästä karan lukituspainike 9 vapaaksi.

Puhdista kiristysleukaistukan kiinnike ja kiristysleukaistukka 13 pehmeällä siveltimellä tai paineilmalla puhaltamalla.

Kierrä taas kytkinmutteri 5 kiinni.

 **Älä koskaan kiristä kiristysleukaa kytkinmutterilla, ellei siinä ole jyrsinterää.**

Käyttöyksikön asennus (katso kuvaa **E**)

Avaa käyttöyksikön 1 asennusta varten kiinnitysvipu 10 ja saata käyttöyksikön 1 ja jyrinkorin 2 kaksoisnuolet vastakkain. Työnnä käyttöyksikkö 1 jyrinkoriin 2 ja kierrä käyttöyksikköä 1 myötäpäivään, kunnes jyrinkorissa 2 oleva merkki "▲" on käyttöyksikössä 1 olevan merkin "■" alapuolella. Työnnä käyttöyksikkö 1 jyrinkoriin 2.

Aseta asennuksen jälkeen jyrinkorin 2 merkki "▲" käyttöyksikön 1 merkkiin "■" ja sulje kiinnitysvipu 10.

- Varmista aina asennuksen jälkeen, että käyttöyksikkö on tukevasti kiinni jyrinkorissa. Kiinnitysvivun esijännitys voidaan muuttaa mutteria säätämällä.

Kiinnitysvivun säätö

Säädä pingotusvoima näin: avaa kiinnitysvipu 10, kierrä kiinnitysvivussa olevaa mutteria kiintoavaimella (avainväli 8 mm) n. 45° myötäpäivään ja sulje kiinnitysvipu 10 uudelleen. Varmista, että käyttöyksikkö 1 on tukevasti kiinni. Älä kiristä mutteria liikaa.

Käyttöönotto

Tarkista verkkojännite: Virtalähteen jännitteen täytyy olla sama, kuin mallikilpeen merkitty. 230 V-merkittyjä laitteita voidaan käyttää myös 220 V verkoissa.

Käynnistys ja pysäytys

Käynnistä laite asettamalla käynnistyskytkin **11** asentoon **"I"**.

Pysäytä laite asettamalla käynnistyskytkin **11** asentoon **"0"**.

Jyrsintäsyvyyden asetus (katso kuvaa **F**)

■ Jyrsintäsyvyyden säätö saadaan tehdä ainoastaan sähkötyökalun ollessa poiskytkettynä.

Aseta sähkötyökalu työstettävälle työkappaleelle.

Avaa kiinnitysvipu **10**, kierrä jysinkorin **2** merkki **"▲"** merkkiin **"■"** ja siirrä käyttöyksikkö hitaasti alaspäin, kunnes jysinterä koskettaa työkappaletta. Lukitse käyttöyksikkö tähän asentoon sulkemalla kiinnitysvipu **10**.

Lue mitta-arvo asteikosta **8** ja merkitse arvo muistiin (nollatasaus). Lisää haluttu jyrsintäsyvyys tähän arvoon.

Avaa kiinnitysvipu **10** ja aseta käyttöyksikkö laskeutuun asteikkoarvoon. Kierrä jysinkorin **2** merkki **"▲"** merkkiin **"■"** ja sulje taas kiinnitysvipu **10**.

Tarkista tehty jyrsintäsyvyyden asetus käytännön kokeella ja korjaa se tarvittaessa.

Aseta jyrsintäsyvyyden hienosäätöä varten käyttöyksikön merkki **"▲"** merkkiin **"■"** kiinnitysvivun **10** ollessa auki. Aseta haluttu jyrsintäsyvyys säätöpyörällä **3**. Sulje sitten kiinnitysvipu **10**, käyttöyksikön lukitsemiseksi jysinkorin.

Työskentelyohjeita

Jyrsintäsuunta (katso kuvaa **G**)

Jyrsinnän tulee aina tapahtua jysinterän kiertosuuntaa vasten (vastajyrsintä).

Jyrsittäessä kiertosuuntaan (myötäjyrsintä) saattaa sähkötyökalu riistäytyä käyttäjän otteesta.

Jyrsintä

■ Käytä sähkötyökalua, ainoastaan asennetulla jysinkorilla. Sähkötyökalun hallinnan menettäminen saattaa johtaa loukkaantumisiin.

■ Tarkista, ennen jyrsinnän aloittamista, että jysinkorin **2** merkki **"▲"** on käyttöyksikön **1** merkin **"■"** kohdalla.

Huomio: Ota huomioon, että jysinterä **4** aina on pohjalevyn **7** ulkopuolella. Älä vaurioita mallinetta tai työkalupappaletta.

Aseta jyrsintäsyvyys aikaisemmin selostetulla tavalla.

Käynnistä sähkötyökalu ja siirrä se työstettävää kohtaa vasten.

Suurita jyrsintä tasaista syöttöä käyttäen.

Katkaise virta sähkötyökalusta jyrsintävaiheen päätyttyä. Älä aseta sähkötyökalua pois, ennen kuin jysinterä on pysähtynyt kokonaan.

Jyrsintä kopiohylsyn kanssa

Kopiohylsyn **14** avulla voidaan siirtää muotoja piirustuksista tai mallineista työkappaleeseen.

Kopiohylsyn **14** asennus (katso kuvaa **H**)

Kierrä ulos liikutallan **6** pohjassa olevat neljä lieriöruuvia ja irrota liikutalla **6**. Asenna kumiringas **15** ja sitten kopiohylsy **14** kuvan osoittamalla tavalla pyöreään liikutallaan **16**. Ruuvaa kiinni pyöreä liikutalla **16** pohjalevyn **7** toimittukseen kuuluvilla litteäkantaruuveilla.

Kopiohylsyn säätö/keskitys (katso kuvaa **I**)

Jotta etäisyys jysinterän keskipisteestä kopiohylsyyn reunaan olisi kaikkialla yhtä suuri, voidaan kopiohylsy ja liikutalla tarvittaessa keskitää toisiinsa nähden.

Höllää kiinnitysruuveja **17** n. 2 kierrosta niin, että liikutalla **16** liikkuu vapaasti.

Aseta keskitystappi **18** työkalunpitimeen kuvan osoittamalla tavalla. Kiristä kytkinmutteri sormivoimin niin, että keskitystappi vielä liikkuu vapaasti.

Suuntaa keskitystappi **18** ja kopiohylsy **14** toisiinsa nähden siirtämällä liikutallaa **16** hieman.

Kiristä taas kiinnitysruuvit **17** ja poista keskitystappi **18** työkalunpitimestä.

Jyrsintä

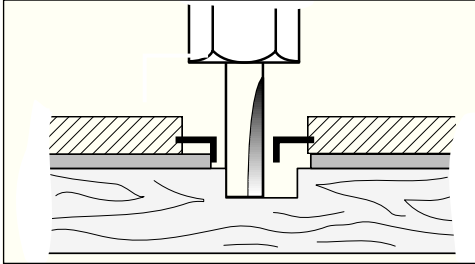


Valitse jyrsinterä, jonka läpimitta on pienempi kuin kopiohylysyn sisähalkaisija.

Aseta sähkötyökalu kopiohylysyineenv mallinetta **14** vasten.

Ohjaa sähkötyökalu ulkonevine kopiohylysyineen kevyesti sivuttain painaen pitkin mallinetta.

Ohje: Kopiohylysyn ulkonevan korkeuden takia, tulee mallineen olla vähintään 8 mm paksu.



Reuna- tai muotojyrsintä (katso kuvaa **K**)

Reuna- tai muotojyrsinnässä ilman suuntaisohjainta tulee jyrsintätyökalu varustaa ohjaintapilla tai kuulalaakerilla.

Vie sähkötyökalu sivulta työkappaleeseen, kunnes ohjaustappi tai jyrsinterän kuulalaakeri on kiinni työstettävän työkappaleen reunassa. Ohjaa sähkötyökalua pitkin työkappaleen reunaa, kiinnittäen huomiota suorakulmaiseen tukeen. Liian suuri paine, saattaa vaurioittaa työkappaleen reunaa.

Jyrsintä suuntaisohjainta käyttäen (katso kuvaa **L**)

Kiinnitä suuntaisohjain **20** jyrsinkoriin pyälletyllä ruuvilla **19**.

Aseta haluttu vastesyvyys suuntaisohjaimen **21** siipiruuvilla.

Ohjaa sähkötyökalua tasaisella syötöllä ja sivuttaispaineella suuntaisohjainta **20** vasten pitkin työkappaleen reunaa.

Jyrsintä apuohjaimella (katso kuvaa **M**)

Apuohjainta **22** käytetään reunojen jyrsintään jyrsinterillä, joissa ei ole ohjaustappia eikä kuulalaakeria.

Kiinnitä apuohjain **22** jyrsinkoriin pyälletyllä ruuvilla **19**.

Ohjaa sähkötyökalua tasaisesti syöttäen pitkin työkappaleen reunaa.

Sivuttainen etäisyys

Aineenpoiston määrän muuttamiseksi, voit apuohjaimessa säätää työkappaleen ja ohjainrullan välisen sivuttaisen etäisyyden.

Avaa siipiruuvi **24**, aseta haluttu sivuttainen etäisyys kiertämällä siipiruuvi **23** sisään ja kiristä siipiruuvi **24** uudelleen.

Korkeus

Aseta apuohjaimen pystysuora asento riippuen käytettävästä jyrsinterästä ja työstettävän työkappaleen paksuudesta.

Avaa apuohjaimen pyälletty ruuvi **19**, työnnä apuohjain haluttuun asentoon ja kiristä pyälletty ruuvi uudelleen.

Jyrsinkorin suojuksen asennus (katso kuvaa **N**)

Poista kiinnitysvipu **10**, jyrsinkorin suojuksen **25** asennusta varten. Aseta jyrsinkorin suojus **25** ylhäältäpäin jyrsinkorin **2** päälle ja kierrä taas kiinnitysvipu **10** kiinni niin, että käyttöyksikkö **1** pysyy tukevasti jyrsinkorissa, kun kiinnitysvipu on suljettu.

Jyrsintä kulmajyrsinkorilla (katso kuvat **O** – **Q**)

Kulmajyrsinkori **26** soveltuu erityisesti laminoitujen reunojen tasajyrsintään vaikeasti päästävissä paikoissa, erikoisten kulmien jyrsintään sekä reunojen viistotukseen.

Reunajyrsinnässä kulmajyrsinkorin **26** kanssa, tulee jyrsinterässä olla ohjaustappi tai kuulalaakeri.

Kulmajyrsinkorin asennus tapahtuu kuten jyrsinkorin **2**.

Tarkan kulman asettamiseksi kulmajyrsinkorissa **26** on lovet 7,5°-välein. Koko asetusalue on 75°; kulmajyrsinkori voidaan kallistaa 45° eteenpäin ja 30° taaksepäin. Aseta kulma avaamalla molemmat siipiruuvit **27**. Aseta haluttu kulma asteikon **28** avulla ja kiristä siipiruuvit **27** uudelleen.

Jyrsintä kahvalla ja imuadapterilla varustettu liukutallalla (katso kuvaa **R**)

Liukutallan **32** voi asentaa liukutallan **6** tilalle ja se antaa lisäkahvan **29** sekä mahdollisuuden pölynimurin liitäntään.

Kierrä ulos liukutallan **6** pohjassa olevat neljä lieriöruuvia ja irrota liukutalla. Ruuvaa kiinni liukutalla **32** kuvan osoittamalla tavalla pohjalevyyn, toimitukseen kuuluvilla litteäkantaruuveilla.

Liitä pölynimu ruuvaamalla imuadapteri **31** kahdella ruuvilla liukutallaan **32**. Liitä imuletku, jonka halkaisija on 19/35 mm imuadapteriin **31**.

Optimaalisen imutehon takaamiseksi, tulisi imuadapteri **31** puhdistaa säännöllisesti.

Reunojen jyrskintää varten, tulee sinun lisäksi käyttää imuhuppua **30**. Asenna imuhappu kuvan osoittamalla tavalla.

Irrota imuhappu **30**, kun työstät tasaisia pintoja.

Laite voidaan liittää suoraan kaukokäynnistimellä varustetun Bosch-yleisimurin pistorasiin. Pölynimuri käynnistyy automaattisesti konetta käynnistettäessä.

Pölynimurin tulee soveltua työstettävälle materiaalille.

Käytä erikoisimuria imemään terveydelle poikkeuksellisen vaarallista, syöpää aiheuttavaa, kuivaa pölyä.

Huolto ja puhdistus

- Irrota pistotulppa pistorasiasta ennen kaikkia laitteeseen kohdistuvia töitä.
- Pidä aina sähkötyökalu ja sähkötyökalun tuuletusaukot puhtaana, jotta voit työskennellä hyvin ja turvallisesti.

Tämä laite on suunniteltu, valmistettu ja testattu erittäin huolellisesti. Mikäli siinä siitä huolimatta ilmenee jokin vika, anna vain Bosch-huoltoliikkeen suorittaa tarvittavat korjaukset.

Mainitse ehdottomasti laitteesi tyyppikilvessä oleva 10-numeroinen tuotenumero kaikissa kyselyissä ja varaosatilauksissa.

Hävitys

Sähkötyökalu, lisätarvikkeet ja pakkaukset tulee toimittaa ympäristöystävälliseen uusiokäyttöön.

Vain EU-maita varten:



Älä heitä sähkötyökaluja talousjätteisiin!

Eurooppalaisen vanhoja sähkö- ja elektroniikkalaitteita koskevan direktiivin 2002/96/EY ja sen kansallisten lakien muunnosten mukaan, tulee käyttökelvottomat sähkötyökalut kerätä erikseen ja toimittaa ympäristöystävälliseen uusiokäyttöön.

Asiakaspalvelu ja asiakasneuvonta

Asiakaspalvelu vastaa tuotteesi korjausta ja huoltoa sekä varaosia koskeviin kysymyksiin. Räjähdyspiirustuksia ja tietoja varaosista löydät myös osoitteesta:

www.bosch-pt.com

Bosch-asiakasneuvontatiimi auttaa mielellään sinua tuotteiden ja lisätarvikkeiden ostoa, käyttöä ja säätöä koskevissa kysymyksissä.

Suomi

Robert Bosch Oy
Bosch-keskushuolto

Pakkalantie 21 A

01510 Vantaa

Puh.: +358 (09) 435 991

Fax: +358 (09) 870 2318

www.bosch.fi

Pidätämme oikeuden muutoksiin

Τεχνικά χαρακτηριστικά

Φρέζα ακμών	GKF 600 Professional
Αριθ. ευρετηρίου	3 601 F0A 1..
Ονομαστική ισχύς [W]	600
Αριθ. στροφών χωρίς φορτίο [min ⁻¹]	33 000
Υποδοχή εργαλείου	6 mm/ 8 mm/ 1/4" (μόνο Ηνωμένο Βασίλειο)

Βάρος σύμφωνα με την ΕΡΤΑ-Procedure 01/2003 [kg]	1,5
Μόνωση	<input type="checkbox"/> / II

Παρακαλούμε δώστε προσοχή στον αριθ. ευρετηρίου επάνω στην πινακίδα κατασκευαστή του ηλεκτρικού σας εργαλείου. Ο εμπορικός χαρακτηρισμός ορισμένων ηλεκτρικών εργαλείων μπορεί να διαφέρει.

Τα στοιχεία ισχύουν για ονομαστικές τάσεις [U] 230/240 V. Τα στοιχεία αυτά μπορεί διαφοροποιηθούν σε περίπτωση χαμηλότερων τάσεων καθώς και σε εκδόσεις ειδικές για διάφορες χώρες.

Πληροφορίες για θόρυβο και δονήσεις

Εξακρίβωση των τιμών μέτρησης σύμφωνα με EN 60 745.

Η σύμφωνα με την καμπύλη A εκτιμηθείσα χαρακτηριστική στάθμη θορύβου του μηχανήματος ανέρχεται: στάθμη ηχητικής πίεσης 84 dB (A), στάθμη ηχητικής ισχύος 95 dB (A). Ανορθότητα μέτρησης K = 3 dB.

Φοράτε ωτασπίδες!

Οι συνολικές τιμές μέτρησης κραδασμών (ανυσματικό άθροισμα τριών διευθύνσεων) εξακριβώθηκαν σύμφωνα με την προδιαγραφή EN 60 745:

Τιμή εκπομπής κραδασμών $a_h = 4,5 \text{ m/s}^2$, ανασφάλεια $K = 1,5 \text{ m/s}^2$.

⚠ ΠΡΟΕΙΔΟΠΟΙΗΣΗ Η στάθμη κραδασμών που αναφέρεται σ'

αυτές τις οδηγίες έχει μετρηθεί σύμφωνα με μια διαδικασία μέτρησης τυποποιημένη στο πλαίσιο του προτύπου EN 60 745 και μπορεί να χρησιμοποιηθεί για τη σύγκριση των διάφορων μηχανημάτων.

Η στάθμη κραδασμών θα μεταβληθεί ανάλογα με τη χρήση του ηλεκτρικού εργαλείου και μπορεί σε μερικές περιπτώσεις να υπερβεί την τιμή που αναγράφεται σ' αυτές τις οδηγίες.

Η επιβάρυνση από τους κραδασμούς μπορεί να υποτιμηθεί, σε περίπτωση που το ηλεκτρικό εργαλείο χρησιμοποιείται τακτικά μ' αυτόν τον τρόπο. ΥΠΟΔΕΙΞΗ: Για μια ακριβή εκτίμηση της επιβάρυνσης από τους κραδασμούς, κατά τη διάρκεια ενός ορισμένου χρονικού διαστήματος εργασίας, θα πρέπει να ληφθούν επίσης υπόψη και οι χρόνοι κατά τη διάρκεια των οποίων το μηχάνημα βρίσκεται εκτός λειτουργίας ή λειτουργεί χωρίς στην πραγματικότητα να χρησιμοποιείται. Αυτό μπορεί να μειώσει σημαντικά την επιβάρυνση από τους κραδασμούς ολοκλήρου του χρονικού διαστήματος εργασίας.

Δήλωση συμβατικότητας CE

Δηλώνουμε υπεύθυνα ότι το προϊόν που αναφέρεται στα «Τεχνικά χαρακτηριστικά» εκπληρώνει πλήρως τα εξής πρότυπα ή κανονιστικά έγγραφα: EN 60745 σύμφωνα με τις διατάξεις των οδηγιών 2004/108/EK και 98/37/EK (έως 28.12.2009) 2006/42/EK (από 29.12.2009).

Τεχνικός φάκελος από:
Robert Bosch GmbH, PT/ESC,
D-70745 Leinfelden-Echterdingen

Dr. Egbert Schneider
Senior Vice President
Engineering

Dr. Eckerhard Strötgen
Head of Product
Certification

03.12.2007, Robert Bosch GmbH, Power Tools Division
D-70745 Leinfelden-Echterdingen

Απεικονιζόμενα στοιχεία

Παρακαλούμε ανοίξτε τη διπλωμένη σελίδα με την απεικόνιση του μηχανήματος κι αφήστε την ανοιχτή όσο θα διαβάσετε τις οδηγίες χειρισμού.

Η απαρίθμηση των στοιχείων του μηχανήματος βασίζεται στην απεικόνιση του μηχανήματος στη σελίδα γραφικών.

- 1 Σώμα φρέζας
- 2 Διάταξη φρεζαρίσματος
- 3 Τροχός για μικρορύθμιση βάθους
- 4 Φρέζα*
- 5 Περικόχλιο με επικάλυμμα και τσοκάκι
- 6 Πλάκα ολίσθησης
- 7 Πλάκα βάσης

- 8 Κλίμακα για ρύθμιση βάθους φρεζαρίσματος
- 9 Πλήκτρο μανδάλωσης άξονα
- 10 Μοχλός σύσφιξης
- 11 Διακόπτης ON/OFF
- 12 Γερμανικό κλειδί
- 13 Τσοκάκι
- 14 Δακτύλιος αντιγραφής*
- 15 Ελαστικός δακτύλιος
- 16 Στρογγυλή πλάκα ολίσθησης*
- 17 Βίδα στερέωσης πλάκας ολίσθησης (4 x)
- 18 Πίρος κεντραρίσματος*
- 19 Βίδα με αυλακωτή κεφαλή για την ακινητοποίηση οδηγού
- 20 Οδηγός παραλλήλων
- 21 Βίδα με μοχλό για τον οδηγό παράλληλης κοπής
- 22 Βοήθημα οδήγησης
- 23 Βίδα μοχλού για οριζόντια ευθυγράμμιση του βοηθήματος οδήγησης
- 24 Βίδα μοχλού για σταθεροποίηση της οριζόντια ευθυγράμμισης
- 25 Κάλυμμα διάταξης φρεζαρίσματος*
- 26 Γωνιακή διάταξη φρεζαρίσματος*
- 27 Βίδα μοχλού για ρύθμιση γωνίας
- 28 Κλίμακα για ρύθμιση γωνίας
- 29 Χειρολαβή*
- 30 Κάλυμμα αναρρόφησης σκόνης*
- 31 Προσαρμοστικό αναρρόφησης*
- 32 Πλάκα ολίσθησης με λαβή και προσαρμοστικό αναρρόφησης*

* Εξαρτήματα που απεικονίζονται ή περιγράφονται δεν περιέχονται στη στάνταρ συσκευασία.



Για την ασφάλειά σας



Διαβάστε όλες τις προειδοποιητικές υποδείξεις. Αμέλειες κατά την τήρηση των προειδοποιητικών υποδείξεων μπορεί να προκαλέσουν

ηλεκτροπληξία, κίνδυνο πυρκαγιάς ή/και σοβαρούς τραυματισμούς.

Διαφυλάξτε τις οδηγίες χειρισμού για να μπορέσετε να τις χρησιμοποιήσετε και στο μέλλον.

Συμπληρωματικά πρέπει να τηρούνται και οι υποδείξεις ασφαλείας που βρίσκονται ή στο συμπαραδιδόμενο φυλλάδιο ή στο φυλλάδιο στη μέση αυτών των οδηγιών χειρισμού.

■ **Ο επιτρεπτός μέγιστος αριθμός στροφών του τοποθετημένου εργαλείου πρέπει να είναι τουλάχιστον τόσο υψηλός όσο ο μέγιστος αριθμός στροφών που αναγράφεται επάνω στο ηλεκτρικό εργαλείο.** Εξαρτήματα που περιστρέφονται γρηγορότερα από όσο επιτρέπεται μπορεί να καταστραφούν.

■ **Τα εργαλεία φρεζαρίσματος, ή άλλα εξαρτήματα, πρέπει να ταιριάζουν ακριβώς στην υποδοχή εργαλείου (στο τσοκ) του ηλεκτρικού εργαλείου σας.** Εργαλεία που δεν ταιριάζουν ακριβώς στην υποδοχή του ηλεκτρικού εργαλείου περιστρέφονται ανομοιόμορφα, δημιουργούν ισχυρούς κραδασμούς και μπορεί να οδηγήσουν σε απώλεια του ελέγχου.

■ **Οδηγήστε το ηλεκτρικό εργαλείο στο υπό κατεργασία τεμάχιο μόνο όταν αυτό λειτουργεί.** Διαφορετικά υπάρχει κίνδυνος κλοστήματος όταν το εργαλείο σφηνώσει.

■ **Μη βάζετε τα χέρια σας στον τομέα φρεζαρίσματος ή στο εργαλείο φρεζαρίσματος. Με το άλλο χέρι να κρατάτε την πρόθετη λαβή ή το περίβλημα του κινητήρα.** Αν κρατάτε τη φρέζα και με τα δυο σας χέρια, τότε αυτά δεν μπορούν να τραυματιστούν από το εργαλείο φρεζαρίσματος.

■ **Μη φρεζάρετε πάνω από μεταλλικά αντικείμενα, καρφιά ή βίδες.** Το εργαλείο φρεζαρίσματος μπορεί να υποστεί βλάβη και να προκαλέσει υψηλούς κραδασμούς.

■ **Να κρατάτε το μηχάνημα πάντοτε από τις μονωμένες επιφάνειες συγκράτησης όταν κατά τη διάρκεια των εργασιών που εκτελείτε υπάρχει κίνδυνος το εργαλείο κοπής να κόψει μη ορατές ηλεκτρικές γραμμές ή το ίδιο το καλώδιό του.** Η επαφή με μια υπό τάση ευρισκόμενη ηλεκτρική γραμμή θέτει τα μεταλλικά τμήματα του μηχανήματος επίσης υπό τάση κι έτσι προκαλείται ηλεκτροπληξία.

- **Χρησιμοποιήστε κατάλληλες συσκευές ανίχνευσης για τον εντοπισμό τυχόν αφανών αγωγών/γραμμών παροχής ενέργειας ή συμβουλευτείτε σχετικά την αντίστοιχη τοπική επιχείρηση παροχής ενέργειας.**

Η επαφή με τις ηλεκτρικές γραμμές μπορεί να οδηγήσει σε πυρκαγιά κι ηλεκτροπληξία. Ζημιά σ' έναν αγωγό φωταερίου (γκαζιού) μπορεί να οδηγήσει σε έκρηξη. Το τρύπημα/κόψιμο ενός υδροσωλήνα προκαλεί ζημιές σε αντικείμενα και πράγματα και μπορεί να προκαλέσει ηλεκτροπληξία.

- **Μη χρησιμοποιείτε αμβλίες ή χαλασμένες φρέζες.** Αμβλίες ή χαλασμένες φρέζες προκαλούν υψηλή τριβή, μπορεί να σφηνώσουν και οδηγούν σε ανομοιόμορφη περιστροφή.

- **Ασφαλίστε το υπό κατεργασία τεμάχιο.** Ένα υπό κατεργασία τεμάχιο που στερεώνεται με τη βοήθεια μιας διάταξης σύσφιξης ή μιας μέγκενης είναι στερεωμένο με μεγαλύτερη ασφάλεια από ένα που συγκρατείται με το χέρι.

- **Μην κατεργάζεστε υλικά που περιέχουν αμιάντο.** Θεωρείται, ότι το αμιάντο είναι καρκινογόνο.

- **Να λαμβάνετε προστατευτικά μέτρα όταν κατά την εργασία σας υπάρχει περίπτωση να δημιουργηθεί ανθυγιεινή, εύφλεκτη ή εκρηκτική σκόνη.** Για παράδειγμα: Μερικά είδη σκόνης θεωρούνται καρκινογόνα. Να φοράτε μάσκα προστασίας σκόνης και να χρησιμοποιείτε αναρρόφηση σκόνης/ροκανιδιών/γρεζιών.

- **Πριν αποθέσετε το ηλεκτρικό εργαλείο περιμένετε πρώτα να σταματήσει εντελώς να κινείται.** Το χρησιμοποιούμενο εργαλείο μπορεί να σφηνώσει και να οδηγήσει σε απώλεια του ελέγχου του μηχανήματος.

- **Μη χρησιμοποιείτε το ηλεκτρικό εργαλείο με χαλασμένο καλώδιο.** Μην εγγίζετε το χαλασμένο καλώδιο και βγάλτε το φως από την πρίζα όταν το καλώδιο υποστεί βλάβη κατά τη διάρκεια της εργασίας σας. Χαλασμένα καλώδια αυξάνουν τον κίνδυνο ηλεκτροπληξίας.

Χρήση σύμφωνα με τον προορισμό

Το μηχάνημα προορίζεται για το φρεζάρισμα ακμών σε ξύλο καθώς και σε πλαστικά και ελαφρά δομικά υλικά. Είναι επίσης κατάλληλο για το φρεζάρισμα αυλακώσεων, διατομών και μακρουλών τρυπών καθώς και για φρεζάρισμα με αντιγραφικό.

Συναρμολόγηση

- Πριν από κάθε εργασία στο ίδιο το μηχάνημα βγάξετε το φως από την πρίζα.

Αποσυναρμολόγηση του σώματος φρέζας (βλέπε εικόνα **A**)

Για να αποσυναρμολογήσετε το σώμα φρέζας **1** λύστε το μοχλό σύσφιξης **10** και γυρίστε τη διάταξη φρεζαρίσματος **2** με το σημάδι «▲» στο σύμβολο «⌂» στο σώμα φρέζας. Στη συνέχεια ωθήστε το σώμα φρέζας **1** τέρμα επάνω, γυρίστε το σώμα φρέζας **1** τέρμα με φορά αντίστροφη της ωρολογιακής και αφαιρέστε το σώμα φρέζας **1** από τη διάταξη φρεζαρίσματος **2**.

Επιλογή φρέζας

Ανάλογα με την κατεργασία και το σκοπό χρήσης προσφέρονται εργαλεία φρεζαρίσματος στις πιο διαφορετικές εκδόσεις και ποιότητες:

Εργαλεία φρεζαρίσματος από ταχυχάλυβα υψηλής κοπτικής απόδοσης (HSS) είναι κατάλληλα για την κατεργασία μαλακών υλικών, π. χ. μαλακού ξύλου και πλαστικών.

Φρέζες με κόψεις από σκληρομέταλλο (HM) είναι ιδιαίτερα κατάλληλες για σκληρά και ψαθυρά υλικά, π.χ. για σκληρά ξύλα.

Γνήσια εργαλεία φρεζαρίσματος από το εκτενές πρόγραμμα εξαρτημάτων της Bosch μπορείτε να προμηθευτείτε στον ειδικό έμπορό σας.

Τοποθέτηση της φρέζας (βλέπε εικόνες **B** + **C**)

- Πριν από κάθε εργασία στο ίδιο το μηχάνημα βγάξετε το φως από την πρίζα.

- Για την τοποθέτηση και την αντικατάσταση των εργαλείων φρεζαρίσματος σας συνιστούμε να φοράτε προστατευτικά γάντια.

Το σώμα φρέζας αποσυναρμολογείται όπως περιγράφεται στο επόμενο κεφάλαιο.

Πατήστε και κρατήστε πατημένο το πλήκτρο μανδάλωσης άξονα 9. Αν χρειαστεί, γυρίστε τον άξονα με το χέρι μέχρι να μανδαλώσει.

■ Πατήστε το πλήκτρο μανδάλωσης μόνο όταν το μηχάνημα είναι ακινητοποιημένο.

Γυρίστε μερικές στροφές το παξιμάδι με επικάλυμμα 5 μ' ένα γερμανικό κλειδί 12 (άνοιγμα κλειδιού 18 mm), χωρίς όμως να το ξεβιδώσετε.

Εισάγετε τη φρέζα τουλάχιστον κατά 20 mm (μήκος στελέχους),

Σφίξτε το παξιμάδι με επικάλυμμα 5 με το γερμανικό κλειδί 12 (άνοιγμα κλειδιού 18 mm) και αφήστε ελεύθερο το πλήκτρο μανδάλωσης άξονα 9.



Μη σφίξετε ποτέ το τσοκάκι με το παξιμάδι με επικάλυμμα χωρίς προηγουμένως να έχετε τοποθετήσει τη φρέζα.

Αντικατάσταση του τσοκακιού (βλέπε εικόνα D)

Μπορείτε να τοποθετήσετε διάφορα τσοκάκια, ανάλογα με τη φρέζα που χρησιμοποιείτε, βλέπε «Τεχνικά χαρακτηριστικά».

Το τσοκάκι 13 πρέπει να «κάθεται» έχοντας λίγο παιχνίδι μέσα στο παξιμάδι με επικάλυμμα. Το παξιμάδι με επικάλυμμα 5 με τσοκάκι πρέπει να μπορεί να συναρμολογηθεί χωρίς δυσκολία. Σε περίπτωση που το παξιμάδι με επικάλυμμα με τσοκάκι 5 είναι χαλασμένο πρέπει να το αντικαταστήσετε αμέσως.

Πατήστε και κρατήστε πατημένο το πλήκτρο μανδάλωσης άξονα 9. Αν χρειαστεί, γυρίστε τον άξονα με το χέρι μέχρι να μανδαλώσει.

Ξεβιδώστε το παξιμάδι με επικάλυμμα 5 με τσοκάκι.

Αφήστε ελεύθερο το πλήκτρο μανδάλωσης άξονα 9.

Καθαρίστε την υποδοχή τσοκακιού και το τσοκάκι 13 μ' ένα μαλακό πινέλο ή με πεπιεσμένο αέρα.

Σφίξτε πάλι το παξιμάδι με επικάλυμμα 5.



Μη σφίξετε ποτέ το τσοκάκι με το παξιμάδι με επικάλυμμα χωρίς προηγουμένως να έχετε τοποθετήσει τη φρέζα.

Συναρμολόγηση του σώματος φρέζας (βλέπε εικόνα E)

Για να συναρμολογήσετε το σώμα φρέζας 1 ανοίξτε το μοχλό σύσφιξης 10 και ευθυγραμμίστε το διπλό βέλος του σώματος φρέζας 1 με το διπλό βέλος της διάταξης φρεζαρίσματος 2. Ωθήστε το σώμα φρέζας 1 στη διάταξη φρεζαρίσματος 2 και γυρίστε το σώμα φρέζας 1 με φορά ωρολογιακή μέχρι το σημάδι «▲» στη διάταξη φρεζαρίσματος 2 να δείξει επάνω στη γραμμή κάτω από το σύμβολο «☑» στο σώμα φρέζας 1. Ωθήστε το σώμα φρεζαρίσματος 1 μέσα στη διάταξη φρεζαρίσματος 2.

Μετά τη συναρμολόγηση θέστε τη διάταξη φρεζαρίσματος 2 με το σημάδι «▲» ευθυγραμμισμένο με το σύμβολο «☑» στο σώμα φρέζας 1 και κλείστε το μοχλό σύσφιξης 10.

■ Μετά τη συναρμολόγηση πρέπει να βεβαιώνετε πάντοτε, ότι το σώμα φρέζας κάθεται καλά μέσα στη διάταξη φρεζαρίσματος. Η προέκταση του μοχλού σύσφιξης μπορεί να μεταβληθεί με τη βοήθεια του παξιμαδιού.

Ρύθμιση του μοχλού σύσφιξης

Για να ρυθμίσετε τη δύναμη σύσφιξης ανοίξτε το μοχλό σύσφιξης 10, γυρίστε το παξιμάδι στο μοχλό σύσφιξης μ' ένα γερμανικό κλειδί (άνοιγμα κλειδιού 8 mm) κατά 45° περίπου με ωρολογιακή φορά και στη συνέχεια κλείστε πάλι το μοχλό σύσφιξης 10. Βεβαιωθείτε ότι το σώμα φρέζας 1 είναι ασφαλώς σφιγμένο. Μη σφίξετε πάρα πολύ δυνατά το παξιμάδι.

Θέση σε λειτουργία

Δώστε προσοχή στην τάση του δικτύου:

Η τάση της πηγής ρεύματος πρέπει να αντιστοιχεί πλήρως στην τάση που αναγράφεται στην πινακίδα του κατασκευαστή πάνω στο μηχάνημα. Μηχανήματα με αναγραμμένη τάση 230 V λειτουργούν επίσης και στα 220 V.

Θέση σε λειτουργία και εκτός λειτουργίας

Για να **θέσετε** το μηχάνημα σε λειτουργία θέστε το διακόπτη 11 στη θέση I.

Για να **θέσετε** το μηχάνημα εκτός λειτουργίας θέστε το διακόπτη ON/OFF 11 στη θέση 0.

Ρύθμιση βάθους φρεζαρίσματος (βλέπε εικόνα **F**)

- Η ρύθμιση του βάθους φρεζαρίσματος επιτρέπεται μόνο όταν το ηλεκτρικό εργαλείο βρίσκεται εκτός λειτουργίας.

Θέστε το ηλεκτρικό εργαλείο επάνω στο υπό κατεργασία τεμάχιο,

Ανοίξτε το μοχλό σύσφιξης **10**, γυρίστε τη διάταξη φρεζαρίσματος **2** μέχρι το σημάδι «▲» να ευθυγραμμιστεί με το σύμβολο «■» και οδηγήστε το σώμα φρέζας σιγά-σιγά προς τα κάτω μέχρι η φρέζα να αγγίζει το υπό κατεργασία τεμάχιο. Σταθεροποιήστε το σώμα φρέζας σ' αυτή την θέση κλείνοντας το μοχλό σύσφιξης **10**.

Διαβάστε την τιμή μέτρησης στην κλίμακα **8** και σημειώστε την τιμή (ρύθμιση μηδενός). Προσθέστε σ' αυτήν την τιμή το επιθυμητό βάθος φρεζαρίσματος.

Ανοίξτε το μοχλό σύσφιξης **10** και ρυθμίστε το σώμα φρέζας στην τιμή που εξακριβώσατε. Γυρίστε τη διάταξη φρεζαρίσματος **2** μέχρι το σημάδι «▲» να ευθυγραμμιστεί με το σύμβολο «■» και κλείστε πάλι το μοχλό σύσφιξης **10**.

Ελέγξτε τη διεξαχθείσα ρύθμιση του βάθους φρεζαρίσματος με μια πρακτική δοκιμή και, αν χρειαστεί, διορθώστε την.

Για τη μικρορύθμιση του βάθους φρεζαρίσματος ευθυγραμμίστε το σημάδι του σώματος φρέζας «▲» με το σύμβολο «■», έχοντας ανοιχτό το μοχλό σύσφιξης **10**. Ρυθμίστε με τον τροχό ρύθμισης **3** το επιθυμητό βάθος φρεζαρίσματος και κλείστε το μοχλό **10**, για να ασφαλίσετε το σώμα φρέζας μέσα στη διάταξη φρεζαρίσματος.

Υποδείξεις για την εκτέλεση εργασιών

Φορά φρεζαρίσματος (βλέπε εικόνα **G**)

Το φρεζάρισμα πρέπει να διεξάγεται πάντοτε με φορά αντίθετη στη φορά περιστροφής της φρέζας (αντίστροφη φορά).

Όταν φρεζάρετε με φορά ίδια με τη φορά περιστροφής (σύγχρονη κίνηση), τότε το ηλεκτρικό εργαλείο μπορεί να ξεφύγει απότομα από τα χέρια του χρήστη.

Διεξαγωγή του φρεζαρίσματος

- Να χρησιμοποιείτε το ηλεκτρικό εργαλείο αποκλειστικά με συναρμολογημένη τη διάταξη φρεζαρίσματος. Η απώλεια του ελέγχου του μηχανήματος μπορεί να οδηγήσει σε τραυματισμούς.

- Πριν αρχίσετε το φρεζάρισμα βεβαιωθείτε ότι το σημάδι της διάταξης «▲» φρεζαρίσματος **2** είναι ευθυγραμμισμένο με το σύμβολο «■» στο σώμα φρέζας **1**.

Υπόδειξη: Να λαμβάνετε υπόψη σας ότι η φρέζα **4** προεξέχει πάντοτε πάνω από την πλάκα βάσης **7**. Προσέξτε, να μην προκληθεί ζημιά στη μήτρα ή στο υπό κατεργασία τεμάχιο.

Ρυθμίστε το βάθος φρεζαρίσματος όπως περιγράφεται παραπάνω.

Θέστε το ηλεκτρικό εργαλείο σε λειτουργία και οδηγήστε το στη θέση που πρόκειται να φρεζάρετε.

Διεξάγετε το φρεζάρισμα ασκώντας ομοιόμορφη πίεση.

Θέστε το ηλεκτρικό εργαλείο εκτός λειτουργίας μόλις τελειώσετε το φρεζάρισμα. Μην αποθέσετε ποτέ το ηλεκτρικό εργαλείο πριν η φρέζα σταματήσει εντελώς να κινείται.

Φρεζάρισμα με δακτύλιο αντιγραφής

Με τη βοήθεια του δακτυλίου αντιγραφής **14** μπορούν να αντιγραφούν από πατρών ή μητρες στα υπό κατεργασία τεμάχια διάφορα σχέδια.

Τοποθέτηση του δακτυλίου αντιγραφής **14** (βλέπε εικόνα **H**)

Ξεβιδώστε τις βίδες με κυλινδρική κεφαλή στην κάτω πλευρά της πλάκας ολίσθησης **6** και αφαιρέστε την πλάκα ολίσθησης **6**. Τοποθετήστε στην πλάκα βάσης τον ελαστικό δακτύλιο **15** και ακολούθως το δακτύλιο αντιγραφής **14** όπως φαίνεται στην εικόνα **16**. Βιδώστε τη στρογγυλή πλάκα ολίσθησης **16** με τις βίδες με κυλινδρική κεφαλή που τη συνοδεύουν στην πλάκα βάσης **7**.

Ρύθμιση/Κεντράρισμα του δακτυλίου αντιγραφής (βλέπε εικόνα **I**)

Για να ρυθμίσετε παντού την ίδια απόσταση ανάμεσα στο κέντρο της φρέζας και του άκρου του δακτυλίου αντιγραφής μπορείτε, αν χρειαστεί, να κεντράρετε μεταξύ τους το δακτύλιο αντιγραφής και την πλάκα ολίσθησης.

Ξεβιδώστε τις βίδες στερέωσης **17** κατά **2** στροφές περίπου μέχρι η πλάκα βάσης **16** να μπορεί να κινείται ελεύθερα.

Τοποθετήστε τον πύρο κεντραρίσματος **18** στην υποδοχή εργαλείου όπως φαίνεται στην εικόνα. Σφίξτε με το χέρι το παξιμάδι με επικάλυμμα κατά τέτοιο τρόπο, ώστε ο πύρος κεντραρίσματος να μπορεί να κινείται ακόμη ελεύθερα.

Ευθυγραμμίστε τον πύρο κεντραρίσματος **18** με το δακτύλιο αντιγραφής **14** μετακινώντας ελαφρά την πλάκα ολίσθησης **16**.

Σφίξτε πάλι τις βίδες στερέωσης **17** και αφαιρέστε τον πύρο κεντραρίσματος **18** από την υποδοχή εργαλείου.

Διεξαγωγή του φρεζαρίσματος

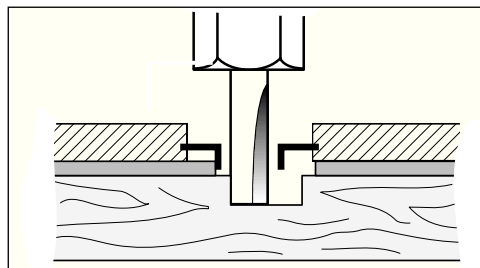


Η διάμετρος της φρέζας πρέπει να είναι μικρότερη από την εσωτερική διάμετρο του δακτυλίου αντιγραφής.

Ακουμπήστε το ηλεκτρικό εργαλείο με το δακτύλιο αντιγραφής **14** στη μήτρα.

Οδηγήστε το ηλεκτρικό εργαλείο με τον προεξέχοντα δακτύλιο αντιγραφής κατά μήκος της μήτρας ασκώντας ελαφριά πίεση από τα πλάγια.

Υπόδειξη: Εξαιτίας του προεξέχοντα δακτυλίου αντιγραφής η μήτρα πρέπει να έχει πάχος τουλάχιστον 8 mm.



Φρεζάρισμα ακμών και σχεδίων (βλέπε εικόνα **K**)

Για το φρεζάρισμα ακμών και σχεδίων χωρίς οδηγό παραλλήλων το εργαλείο φρεζαρίσματος πρέπει να διαθέτει μια κατάλληλη προεξοχή ή ένα ρουλεμάν.

Οδηγήστε ο ηλεκτρικό εργαλείο από τα πλάγια στο υπό κατεργασία τεμάχιο μέχρι το ρουλεμάν της φρέζας ή η προεξοχή οδήγησης να ακουμπήσει στην υπό κατεργασία ακμή του τεμαχίου. Οδηγήστε το ηλεκτρικό εργαλείο κατά μήκος της υπό κατεργασία ακμής προσέχοντας παράλληλα

η φρέζα να οδηγείται κάθετα. Πολύ ισχυρή πίεση μπορεί να προκαλέσει βλάβη στην υπό κατεργασία ακμή.

Φρεζάρισμα με τον οδηγό παραλλήλων (βλέπε εικόνα **L**)

Στερεώστε τον οδηγό παραλλήλων **20** στο σώμα φρεζαρίσματος με τη βίδα αυλακωτής κεφαλής **19**.

Ρυθμίστε στον οδηγό παραλλήλων **21** με τη βίδα μοχλού το επιθυμητό βάθος του οδηγού.

Οδηγήστε το ηλεκτρικό εργαλείο επάνω στον οδηγό παραλλήλων **20** κατά μήκος της υπό κατεργασίας ακμής ασκώντας ομοιόμορφη προώθηση και πίεση από τα πλάγια.

Φρεζάρισμα με βοήθημα οδήγησης (βλέπε εικόνα **M**)

Το βοήθημα οδήγησης **22** συμβάλλει στο φρεζάρισμα ακμών με φρέζες χωρίς ρουλεμάν ή προεξοχή οδήγησης.

Στερεώστε το βοήθημα οδήγησης **22** στο σώμα φρεζαρίσματος με τη βίδα αυλακωτής κεφαλής **19**.

Οδηγήστε το ηλεκτρικό εργαλείο κατά μήκος της υπό κατεργασίας ακμής ασκώντας ομοιόμορφη πίεση.

Πλευρική απόσταση

Για να μεταβάλλετε την αφαίρεση υλικού μπορείτε να ρυθμίστε ανάλογα την πλευρική απόσταση ανάμεσα στο υπό κατεργασία τεμάχιο και το ράουλο οδήγησης του βοηθήματος οδήγησης.

Λύστε τη βίδα μοχλού **24**, ρυθμίστε την επιθυμητή απόσταση γυρίζοντας τη βίδα μοχλού **23** και ακολούθως σφίξτε πάλι τη βίδα μοχλού **24**.

Ύψος

Ρυθμίστε ορθογώνια το βοήθημα οδήγησης ανάλογα με την τοποθετημένη φρέζα και το πάχος του υπό κατεργασία τεμαχίου.

Λύστε τη βίδα με αυλακωτή κεφαλή **19** στο βοήθημα οδήγησης, ωθήστε το βοήθημα οδήγησης στην επιθυμητή θέση και σφίξτε πάλι καλά τη βίδα με αυλακωτή κλεφαλή.

Συναρμολόγηση του καλύμματος της διάταξης φρεζαρίσματος (βλέπε εικόνα **N**)

Για να συναρμολογήσετε το κάλυμμα **25** της διάταξης φρεζαρίσματος αφαιρέστε το μοχλό σύσφιξης **10**. Τοποθετήστε το κάλυμμα **25** της διάταξης φρεζαρίσματος από το επάνω μέρος επάνω στη διάταξη φρεζαρίσματος **2** και βιδώστε πάλι το μοχλό σύσφιξης **10** τόσο, ώστε το σώμα φρέζας **1** στερεωθεί ασφαλώς μέσα στη διάταξη φρεζαρίσματος.

Φρεζάρισμα με γωνιακή διάταξη φρεζαρίσματος (βλέπε εικόνες **O** – **Q**)

Η γωνιακή διάταξη φρεζαρίσματος **26** είναι ιδιαίτερα κατάλληλη για το «πρόσωπο» φρεζάρισμα ακμών από laminat σε στενές θέσεις, για το φρεζάρισμα ειδικών γωνιών καθώς και για το λόξευμα ακμών.

Για το φρεζάρισμα ακμών με τη γωνιακή διάταξη φρεζαρίσματος **26** η φρέζα πρέπει να διαθέτει ή μια προεξοχή οδήγησης ή ένα ρουλεμάν.

Η συναρμολόγηση της γωνιακής διάταξης φρεζαρίσματος διεξάγεται ανάλογα με τις οδηγίες για τη συναρμολόγησης της διάταξης φρεζαρίσματος **2**.

Για την επίτευξη γωνιών ακριβείας η γωνιακή διάταξη φρεζαρίσματος **26** διαθέτει εγκοπές σε βήματα 7,5°. Η συνολική περιοχή ρύθμισης ανέρχεται σε 75° η γωνιακή διάταξη φρεζαρίσματος μπορεί να κλιθεί κατά 45° προς τα εμπρός και 30° προς τα πίσω. Για να ρυθμίσετε τη γωνία λύστε τις δυο βίδες μοχλού **27**. Ρυθμίστε την επιθυμητή γωνία με τη βοήθεια της κλίμακας **28** και σφίξτε πάλι τις βίδες μοχλού **27**.

Φρεζάρισμα με πλάκα ολίσθησης με λαβή και προσαρμοστικό αναρρόφησης (βλέπε εικόνα **R**)

Η πλάκα ολίσθησης **32** μπορεί να συναρμολογηθεί αντί της πλάκας ολίσθησης **6**, διαθέτει μια λαβή **29** και προσφέρει τη δυνατότητα σύνδεσης μιας αναρρόφησης σκόνης.

Ξεβιδώστε τις βίδες με κυλινδρική κεφαλή στην κάτω πλευρά της πλάκας ολίσθησης **6** και αφαιρέστε την πλάκα ολίσθησης.

Βιδώστε την πλάκα ολίσθησης **32** στην πλάκα βάσης με τις βίδες επίπεδης κεφαλής που τη συνοδεύουν όπως φαίνεται στην εικόνα.

Για να συνδέσετε μια αναρρόφηση σκόνης βιδώστε το προσαρμοστικό αναρρόφησης **31** με τις δυο βίδες στην πλάκα βάσης **32**. Συνδέστε έναν σωλήνα αναρρόφησης με διάμετρο 19/35 mm στο προσαρμοστικό αναρρόφησης **31**.

Να καθαρίζετε τακτικά το προσαρμοστικό αναρρόφησης **31** εξασφαλίζοντας έτσι την άριστη αναρρόφηση σκόνης.

Για την κατεργασία ακμών να χρησιμοποιείτε επί πλέον και το κάλυμμα αναρρόφησης σκόνης **30**. Συναρμολογήστε το όπως φαίνεται στην εικόνα.

Για την κατεργασία λείων επίπεδων επιφανειών αποσυναρμολογήστε το κάλυμμα αναρρόφησης σκόνης **30**.

Το μηχανήμα μπορεί να συνδεθεί κατευθείαν σ' έναν ρευματοδότη (πρίζα) ενός απορροφητήρα σκόνης γενικής χρήσης με τηλεχειρισμό της Bosch. Αυτός (ο απορροφητήρας) αρχίζει να λειτουργεί αυτόματα όταν το μηχανήμα τεθεί σε λειτουργία.

Ο απορροφητήρας σκόνης πρέπει να είναι κατάλληλος για το υπό κατεργασία υλικό. Χρησιμοποιείτε ειδικούς απορροφητήρες για την αναρρόφηση ιδιαίτερα ανθυγιεινών, καρκινογόνων, ξηρών ειδών σκόνης.

Συντήρηση και καθαρισμός

- Πριν από κάθε εργασία στο ίδιο το μηχανήμα βγάζετε το φινι από την πρίζα.
- Διατηρείτε το ηλεκτρικό εργαλείο και τις σχισμές αερισμού πάντοτε καθαρές για να μπορείτε να εργάζεσθε καλά και με ασφάλεια.

Αν παρόλες τις επιμελημένες μεθόδους κατασκευής και ελέγχου σταματήσει κάποτε το μηχανήμα, τότε η επισκευή του πρέπει να ανατεθεί σ' ένα εξουσιοδοτημένο συνεργείο ηλεκτρικών μηχανημάτων της Bosch.

Όταν κάνετε διασαφητικές ερωτήσεις και όταν παραγγέλνετε ανταλλακτικά παρκαλούμε να αναφέρετε οπωσδήποτε το 10ψήφιο αριθμ. ευρετηρίου από την πινακίδα κατασκευαστή.

Απόσυρση

Τα ηλεκτρικά εργαλεία, τα εξαρτήματα και οι συσκευασίες πρέπει να ανακυκλώνονται με τρόπο φιλικό προς το περιβάλλον.

Μόνο για χώρες της ΕΕ:



Μη ρίχνετε τα ηλεκτρικά εργαλεία στα απορρίμματα του σπιτιού σας!

Σύμφωνα με την Κοινοτική Οδηγία 2002/96/ΕΚ σχετικά με τις παλαιές ηλεκτρικές και ηλεκτρονικές συσκευές και την μεταφορά της σε εθνικό δίκαιο, τα άχρηστα ηλεκτρικά εργαλεία δεν είναι υποχρεωτικό πλέον να συλλέγονται ξεχωριστά πριν να ανακυκλωθούν με τρόπο φιλικό προς το περιβάλλον.

Service και σύμβουλος πελατών

Το Service απαντά στις ερωτήσεις σας σχετικά με την επισκευή και τη συντήρηση του προϊόντος σας καθώς και για τα αντίστοιχα ανταλλακτικά. Λεπτομερή σχέδια και πληροφορίες για τα ανταλλακτικά θα βρείτε στην ηλεκτρονική διεύθυνση:

www.bosch-pt.com

Η ομάδα συμβούλων της Bosch σας υποστηρίζει με ευχαρίστηση όταν έχετε ερωτήσεις σχετικές με την αγορά, τη χρήση και τη ρύθμιση των προϊόντων και ανταλλακτικών.

Ελλάδα

Robert Bosch A.E.

Κηφισσού 162

12131 Περιστέρι-Αθήνα

Tel.: +30 (0210) 57 01 200 KENTPO

Tel.: +30 (0210) 57 70 081 – 83 KENTPO

Fax: +30 (0210) 57 01 263

Fax: +30 (0210) 57 70 080

www.bosch.gr

ABZ Service A.E.

Tel.: +30 (0210) 57 01 375 – 378 SERVICE

Fax: +30 (0210) 57 73 607

Τηρούμε το δικαίωμα αλλαγών

Teknik veriler

Kenar tıraşlama frezesi	GKF 600 Professional
Ürün kodu	3 601 F0A 1..
Anma giriş gücü [W]	600
Boştaki devir sayısı [dak]	33 000
Uç girişi	6 mm/ 8 mm/ 1/4" (Sadece İngiltere'de)

Ağırlığı EPTA-
Procedure 01/2003'e
göredir [kg] 1,5

Koruma sınıfı / II
Lütfen elektrikli el aletinizin tip etiketi üzerindeki ürün koduna dikkat edin. Elektrikli el aletlerinin ticari kodları değişik olabilir.

Bu veriler, [U] 230/240 V'luk anma gerilimleri için geçerlidir. Daha düşük gerilimlerde ve değişik ülkelere özgü tiplerde bu veriler değişebilir.

Gürültü ve titreşim önleme hakkında bilgi

Ölçüm değerleri EN 60 745'e göre belirlenmektedir.

Aletin A değerlendirmeli gürültü seviyesi tipik olarak: Ses basıncı seviyesi 84 dB (A); gürültü emisyonu seviyesi 95 dB (A).
Tolerans K = 3 dB.

Koruyucu kulaklık kullanın!

Toplam titreşim değeri (üç yönün vektör toplamı) EN 60745'e göre tespit edilmiştir:
Titreşim emisyon değeri $a_{H}=4,5 \text{ m/s}^2$, tolerans $K=1,5 \text{ m/s}^2$.

⚠ UYARI Bu talimatta belirtilen titreşim seviyesi EN 60 745'te normu belirtilen ölçme yöntemi ile ölçülmüş olup, elde edilen değer aynı sınıf ve kategoriye giren aletlerle karşılaştırmalarda kullanılabilir. Titreşim seviyesi elektrikli el aletinin kullanım durumuna göre değişebilir ve bazı durumlarda bu talimatta belirtilen değerlerin üstüne çıkabilir. Elektrikli el aleti düzenli olarak bu gibi titreşim seviyesini artırıcı işlerde kullanıldığında titreşimin kullanıcuya verdiği zarar küçümsenebilir.

AÇIKLAMA: Titreşimin belirli bir çalışma süresi içinde kullanıcıya verdiği zararın hassas biçimde belirlenebilmesi için, aletin kapalı olduğu süreler ile çalıştığı fakat kullanılmadığı sürelerin de dikkate alınması gerekir. Bunlar toplam çalışma süresindeki ortalama titreşim zararını önemli ölçüde azaltabilir.

Uygunluk beyanı CE

Tek sorumlu olarak "Teknik veriler" bölümünde tanımlanan bu ürünün aşağıdaki norm veya normatif belgelere uygun olduğunu beyan ederiz: 2004/108/EG, 98/37/EG yönetmeliğine göre (28.12.2009'a kadar), 2006/42/EG yönetmeliğine göre (29.12.2009'dan itibaren) EN 60745.

Teknik belgelerin bulunduğu merkez:
Robert Bosch GmbH, PT/ESC,
D-70745 Leinfelden-Echterdingen

Dr. Egbert Schneider
Senior Vice President
Engineering

Dr. Eckerhard Strötgen
Head of Product
Certification

Dr. Egbert Schneider *Dr. Eckerhard Strötgen*

03.12.2007, Robert Bosch GmbH, Power Tools Division
D-70745 Leinfelden-Echterdingen

Şekli gösterilen yapı elemanları (modüller)

Lütfen aletin resminin bulunduğu kapak sayfasını açın ve kullanım kılavuzunu okurken bu kapak sayfasını açık tutun.

Yapı elemanlarının numaraları elektrikli el aletin şeklinin görüldüğü iç kapaktaki sayfada görülmektedir.

- 1 Tahrik ünitesi
- 2 Freze haznesi
- 3 Freze derinliği hassas ayar düğmesi
- 4 Freze*
- 5 Pensetli başlık somunu
- 6 Kayıcı levha
- 7 Taban levhası
- 8 Freze derinliği ayarı skalası
- 9 Mil kilitleme düğmesi
- 10 Germe kolu
- 11 Açma/kapama şalteri
- 12 Çatal anahtar
- 13 Penset
- 14 Kopyalama kovana*
- 15 Lastik halka
- 16 Yuvarlak kayıcı levha*
- 17 Kayıcı levha tespit vidası (4 x)
- 18 Merkezleme pimi*
- 19 Dayamak sabitlemesi için tırtıllı vida
- 20 Paralellik mesnedi

- 21 Paralellik mesnedi kelebek vidası
- 22 Kılavuz
- 23 Yönlendirme yardımcısının yatay doğrultması için kelebek vida
- 24 Yatay doğrultma sabitlemesi için kelebek vida
- 25 Freze haznesi kapağı*
- 26 Köşeli freze haznesi*
- 27 Açık ayarı kelebek vidası
- 28 Freze açısı skalası
- 29 Tutamak*
- 30 Emme kapağı*
- 31 Emme adaptörü*
- 32 Tutamaklı ve emme adaptörlü kayıcı levha*

* Şekli gösterilen veya tanımlanan aksesuar standart teslimat kapsamına girmez.



Güvenliğiniz İçin



Bütün uyarıları ve talimat hükümlerini okuyun. Açıklanan uyarılara ve talimat hükümlerine uyulmadığı takdirde elektrik çarpmalarına, yangınlara ve/veya

ağır yaralanmalara neden olunabilir.

Heride kullanmak üzere güvenlik ve kullanım talimatını saklayın.

Bunlara ek olarak aletle birlikte teslim edilen veya bu kullanım kılavuzunun arasına konan güvenlik talimatı hükümlerine uyulmalıdır.

- **Kullanılan ucun müsaade edilen devir sayısı en azından elektrikli el aleti üzerinde belirtilen en yüksek devir sayısı kadar olmalıdır.** Müsaade edilenden daha hızlı dönen aksesuar hasar görebilir.
- **Freze uç veya bıçakları veya diğer aksesuar aletinizin uç kovanına (penset) tam olarak uymalıdır.** Elektrikli el aletinizin uç kovanına tam olarak uymayan freze uçları düzensiz dönerler, çok yüksek derecede titreşim yaparlar ve aletin kontrolünün kaybedilmesine neden olabilirler.
- **Elektrikli el aletini daima çalışır durumda iş parçasına temas ettirin.** Aksi takdirde uç iş parçası içinde sıkışacak olursa geri tepme tehlikesi ortaya çıkar.
- **Ellerinizi freze yapılan yerin ve freze ucunun yakınına getirmeyin. İkinci elinizle ek tutamağı veya motor gövdesini tutun.** Eğer iki elinizle de frezeyi tutarsanız, elleriniz freze ucu veya bıçağı tarafından yaralanmaz.
- **Metal nesnelere, çiviler veya vidalar üzerinde hiçbir zaman freze yapmayın.** Freze bıçağı hasar görebilir ve yüksek titreşime neden olabilir.
- **Alet ucunun görünmeyen elektrik kablolarına veya kendi bağlantı kablosuna temas etme olasılığı olan işleri yaparken aleti sadece izolasyonlu tutamaklarından tutun.** Akım ileten elektrik kablolarıyla temas aletin metal parçalarının da elektrik akımına maruz kalmasına ve elektrik çarpmalarına neden olabilir.
- **Görünmeyen ikmal şebeke hatlarını belirlemek üzere uygun tarama cihazları kullanın veya bölgenizdeki ikmal şirketinden yardım alın.** Elektrik hatlarıyla temas yangın çıkmasına veya elektrik çarpmalarına neden olabilir. Hasarlı bir gaz hattı patlamalara neden olabilir. Bir su borusunun içine girme maddi hasarlara veya elektrik çarpmalarına neden olabilir.
- **Körelmiş veya hasar görmüş frezeleri kullanmayın.** Körelmiş veya hasarlı frezeler yüksek sürtünme kuvvetine neden olurlar, sıkışabilirler ve dengesizliğe neden olurlar.
- **İş parçasını emniyete alın.** İş parçasını bir sıkma tertibatı veya vidalı mengene ile sıkma elle tutmaktan daha güvenlidir.
- **Bu aletle asbest içeren maddeleri işlemeyin.** Asbest kanserojendir.
- **Çalışma sırasında sağlığa zararlı, yanıcı veya patlayıcı tozların çıkma olasılığı varsa gerekli koruyucu önlemleri alın.** Örneğin: Bazı tozlar kanserojen sayılır. Koruyucu toz maskesi takın ve eğer aletinize takılabiliyorsa bir toz/talaş emme tertibatı bağlayın.
- **Elinizden bırakmadan önce elektrikli el aletin tam olarak durmasını bekleyin.** Uç malzeme içinde herhangi bir yere takılabılır ve bu da elektrikli el aletin kontrolünü kaybetmenize neden olabilir.
- **Hazarlı kablo ile elektrikli el aletini kullanmayın. Hasarlı kabloyu ellemeyin ve çalışma sırasında kablo hasar göreceği olursa şebeke fişini çekin.** Hasarlı kablolar elektrik çarpması tehlikesini yükseltirler.

Usulüne uygun kullanım

Bu alet; ahşap, plastik ve hafif yapı malzemelerinde kenar tıraşlama (temizleme) işleri için geliştirilmiştir. Bu alet aynı zamanda oluk açma, profil çekme, uzunlamasına delik açma ve kopyalama frezesine de uygundur.

Montaj

- Aletin kendinde bir çalışma yapmadan önce şebeke fişini prizden çekin.

Tahrik ünitesinin sökülmesi (Şekil A'ya bakınız)

Tahrik ünitesini 1 sökmek için germe kolunu 10 açın ve freze haznesini 2 “▲” işareti tahrik ünitesindeki “■” sembolünün üstüne gelecek biçimde çevirin. Daha sonra tahrik ünitesini 1 sonuna kadar yukarı çekin, tahrik ünitesini 1 saat hareket yönünün tersine sonuna kadar çevirin ve tahrik ünitesini 1 freze haznesinden 2 dışarı çekin.

Freze ucunun (bıçağının) seçilmesi

Yapacağınız freze işlemi ve amacınıza uygun olan çok çeşitli tipte ve kalitede freze ucu mevcuttur:

Yüksek performanslı hızlı kesme çeliğinden (HSS) yapılmış freze uçları, yumuşak tahta ve plastik gibi nispeten yumuşak malzemelerin işlenmesine uygundur.

Sert metal (HM) kesici kenarlı frezeler özellikle, örneğin sert ahşap gibi sert ve aşındırıcı malzemeye uygundur.

Bosch'un geniş aksesuar programında bulunan orijinal freze uçlarını yetkili satıcınızda bulabilirsiniz.

Freze ucunun takılması (Şekillere bakınız B + C)

- Aletin kendinde bir çalışma yapmadan önce şebeke fişini prizden çekin.
- Freze uçlarını takar ve değiştirirken koruyucu eldiven kullanmanızı öneririz.

Tahrik ünitesini ilgili bölümde anlatıldığı gibi sökün.

Mil kilitleme düğmesine 9 basın ve düğmeyi basılı tutun. Mili elinizle kilitleme gerçekleşinceye kadar çevirin.

- Mil kilitleme düğmesine sadece alet dururken basın.

Çatal anahtar 12 (anahtar açıklığı 18 mm) birkaç kez çevirmek sureti ile başlık somununu 5 gevşetin, ancak başlık somununu tam olarak sökmeyin.

Freze, freze şaftı en azından 20 mm (şaft uzunluğu) içeri girecek biçimde yerleştirin.

Başlık somununu 5 çatal anahtarla 12 (anahtar açıklığı 18 mm) sıkın ve mil kilitleme düğmesini 9 bırakın.

! Freze takılı olmadığı sürece penseti başlık somunu ile sıkmayın.

Pensetin değiştirilmesi (Şekil D'ye bakınız)

Kullanılan frezeğe göre farklı pensetler kullanılabilir, bakınız “Teknik veriler”.

Penset 13 başlık somunu üzerinde biraz boşluk bırakarak durmalıdır. Pensetli 5 başlık somunu rahatça takılabilmelidir. Pensetli 5 başlık somunu hasar görürse hemen değiştirin.

Mil kilitleme düğmesine 9 basın ve düğmeyi basılı tutun. Mili elinizle kilitleme gerçekleşinceye kadar çevirin.

Pensetli 5 başlık somununu sökün.

Mil kilitleme düğmesini 9 bırakın.

Penset kovanını ve penseti 13 yumuşak bir fırça veya basınçlı hava ile temizleyin.

Başlık somununu 5 tekrar takarak sıkın.

! Freze takılı olmadığı sürece penseti başlık somunu ile sıkmayın.

Tahrik ünitesinin takılması (Şekil E'ye bakınız)

Tahrik ünitesini 1 takmak için germe kolunu 10 açın ve tahrik ünitesi 1 ile freze haznesi 2 üzerindeki iki oku birbirine uyumlu hale getirin. Tahrik ünitesini 1 freze haznesine 2 içine sürün ve tahrik ünitesini 1, freze haznesindeki 2 “▲” işareti tahrik ünitesindeki 1 “■” sembolünün altındaki çizgiyi gösterecek biçimde saat hareket yönünde çevirin. Tahrik ünitesini 1 freze haznesine 2 içine sürün.

Takma işleminden sonra freze haznesindeki 2 “■” işaretini tahrik ünitesindeki 1 “▲” sembolü üzerine getirin ve germe kolunu 10 kapatın.

- Takma işleminden sonra daima tahrik ünitesinin freze haznesi iyice oturup oturmadığını kontrol edin. Germe kolunun ön gerilimi somunla değiştirilebilir.

Germe kolunun ayarlanması

Germe kuvvetini tekrar ayarlamak için germe kolunu **10** açın, germe kolundaki somunu bir çatal anahtarla (anahtar açıklığı 8 mm) saat hareket yönünde yaklaşık 45° çevirin ve germe kolunu **10** tekrar kapatın. Tahrik ünitesinin **1** güvenli biçimde sıkılıp sıkılmadığını kontrol edin. Somunu çok fazla sıkmayın.

Çalıştırma

Sebeke gerilimine dikkat edin: Akım kaynağının gerilimi, aletin tip etiketi üzerindeki verilere uygun olmalıdır. Etiket üzerinde 230 V yazan aletler 220 V ile de çalıştırılabilir.

Açma/kapama

Aleti **çalıştırmak** için açma/kapama şalterini **11 I** konumuna getirin.

Aleti **kapatmak** için açma/kapama şalterini **11 0** konumuna getirin.

Freze derinliğinin ayarlanması (Şekil F'ye bakınız)

■ Freze derinliği ayarı sadece elektrikli el aleti kapalı iken yapılabilir.

Elektrikli el aletini iş parçası üzerine yerleştirin.

Germe kolunu **10** açın, freze haznesi **2** üstündeki “▲” işaretini “■” sembolü üzerine çevirin ve tahrik ünitesini freze iş parçasına temas edinceye kadar yavaşça aşağı indirin. Germe kolunu **10** kapamak suretiyle tahrik ünitesini bu pozisyonda sabitleyin.

Skalada **8** ölçme değerini okuyun ve bu değeri not edin (sıfırlama). Bu değeri üzerine istediğiniz freze derinliğini ekleyin.

Germe kolunu **10** açın ve tahrik ünitesini hesaplanan skala değerine ayarlayın. Freze haznesindeki **2** “▲” işaretini “■” sembolü üzerine çevirin ve germe kolunu **10** tekrar kapatın.

Yaptığınız freze derinliği ayarını deneme yoluyla kontrol edin ve gerekiyorsa düzeltin.

Freze derinliği hassas ayarı için germe kolu **10** açık durumda iken tahrik ünitesi üzerindeki “▲” işaretini “■” sembolü üzerine getirin. Ayar düğmesi **3** ile istediğiniz freze derinliğini ayarlayın. Tahrik ünitesinin freze haznesi içinde güvenli biçimde kavrama yapması için germe kolunu **10** kapatın.

Çalışırken dikkat edilecek hususlar

Freze yönü (Şekil G'ye bakınız)

Freze işlemi daima frezenin dönüş yönünün tersinde olmalıdır.

Dönme yönünde freze yaparken (aynı yönde) elektrikli el aletinin elinden çıkabilir.

Freze işlemi

■ Elektrikli el aletini sadece freze haznesi takılı iken kullanın. Elektrikli el aletinin kontrolünün kaybedilmesi yaralanmalara neden olabilir.

■ Freze işine başlamadan önce freze haznesi **2** üzerindeki “▲” işaretinin tahrik ünitesi **1** üzerindeki “■” sembolü üzerinde olup olmadığını kontrol edin.

Açıklama: Frezenin **4** daima taban levhasından **7** çıkıntı yaptığını dikkate alın. Şablona veya iş parçasına hasar vermeyin.

Freze derinliğini yukarıda açıklandığı gibi ayarlayın.

Elektrikli el aletini açın ve işlenen yere yönlendirin.

Freze işlemi düzgün ve eşit ilerletme kuvveti ile gerçekleştirin.

Freze işi bitince elektrikli el aletini kapatın. Freze tam olarak durmadan elektrikli el aletini elinizden bırakmayın.

Kopyalama kovanı ile freze

Kopyalama kovanı **14** yardımı ile kenar veya şablonlar iş parçası üzerine aktarılabilir.

Kopyalama kovanının 14 yerleştirilmesi
(Şekil H'ye bakınız)

Kayıcı levha **6** altındaki dört silindir vidayı sökün ve kayıcı levhayı **6** alın. Şekilde gösterildiği gibi lastik halkayı **15** ve sonra da kopyalama kovanını **14** yuvarlak kayıcı levhaya **16** yerleştirin. Yuvarlak kayıcı levhayı **16** aletle birlikte teslim edilen basık başlı vidalarla taban levhasına **7** sıkıca vidalayın.

Kopyalama kovanının ayarlanması ve merkezlenmesi (Şekil I'ye bakınız)

Frezenin ortası ile kopyalama kovanının kenarı arasındaki mesafenin her yerde aynı olabilmesi için, eğer gerekiyorsa kopyalama kovanı ve kayıcı levha birbiri ile merkezlenebilir.

Tespit vidalarını **17** yaklaşık 2 tur çevirerek kayıcı levhanın **16** rahat hareket edebileceği ölçüde gevşetin.

Şekilde gösterildiği gibi merkezleme pimini **18** uç kovanına yerleştirin. Başlık somununu elle merkezleme pimi hareket edebilecek ölçüde sıkın.

Kayıcı levhayı **16** hafifçe itmek suretiyle merkezleme pimini **18** ve kopyalama kovanını **14** birbirine doğrultun.

Tespit vidalarını **17** tekrar sıkın ve merkezleme pimini **18** uç kovanından çıkarın.

Freze işlemi

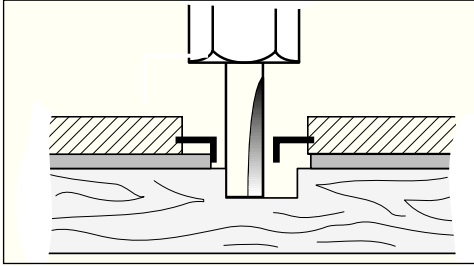


Frezenin çapını kopyalama kovanının iç çapından küçük olarak seçin.

Elektrikli el aletini kopyalama kovana **14** ile birlikte şablona yerleştirin.

Kopyalama kovana çıkıntı yapacak biçimde elektrikli el aletine yan taraftan hafifçe batırarak şablon boyunca hareket ettirin.

Açıklama: Kopyalama kovana yüksekliği daha fazla olduğu için şablon kalınlığının en azından 8 mm olması gerekir.



Köşe ve kalıpların frezesi (Şekil **K**'ye bakınız)

Paralellik mesnedi olmadan kenarların ve kalıpların frezelenme işlemlerinde freze ucunun bir kılavuz zivana veya bilyeli rulmanla donatılmış olması gerekir.

Elektrikli el aletini yan taraftan iş parçasına öyle yanaştırın ki, kılavuz pim veya frezenin rulmanı işlenecek olan iş parçasının kenarına dayansın. Elektrikli el aletini iş parçası kenarınca hareket ettirin ve açığı dikkat edin. Fazla bastırma kuvveti iş parçasının kenarına hasar verebilir.

Paralellik mesnedi ile freze (Şekil **L**'ye bakınız)

Paralellik mesnedini **20** tırtıllı vida **19** ile freze haznesine tespit edin.

Paralellik mesnedindeki **21** kelebek vida ile istediğiniz mesnet derinliğini ayarlayın.

Paralellik mesnedine **20** yan taraftan bastırarak elektrikli el aletini düzgün bastırma kuvveti ile iş parçası kenarınca hareket ettirin.

Yardımcı kılavuz ile freze (Şekil **M**'ye bakınız)

Yardımcı kılavuz **22**, kılavuz pimi veya rulmanı olmayan frezelerle kenarların frezelenmesine yarar.

Kılavuz yardımcıyı **22** tırtıllı vida **19** ile freze haznesine tespit edin.

Elektrikli el aletini düzgün ve eşit bastırma kuvveti ile iş parçası kenarınca hareket ettirin.

Yan mesafe

Kazınacak malzeme miktarını değiştirmek için iş parçası ile yardımcı kılavuz makarası arasındaki mesafeyi ayarlayabilirsiniz.

Kelebek vidayı **24** gevşetin, kelebek vidayı **23** çevirmek suretiyle yan mesafeyi ayarlayın ve kelebek vidayı **24** tekrar sıkın.

Yükseklik

Kullandığınız freze ve işlenen iş parçasının kalınlığına göre kılavuz yardımcıının dikey doğrultmasını yapın.

Kılavuz yardımcıdaki tırtıllı vidayı **19** gevşetin, kılavuz yardımcıyı istediğiniz pozisyona itin ve tırtıllı vidayı tekrar sıkın.

Freze haznesi kapağının takılması (Şekil **N**'ye bakınız)

Freze haznesi kapağını **25** takmak için germe kolunu **10** çıkarın. Freze haznesi kapağını **25** yukarıdan freze haznesine **2** yerleştirin ve germe kolunu **10** tekrar öyle ölçüde vidalayın sıkın ki, germe kolu kapalı iken tahrik ünitesi **1** freze haznesi içine güvenli biçimde otursun.

Köşeli freze haznesi ile freze (Şekillere bakınız **O** – **Q**)

Köşeli freze haznesi **26** özellikle ulaşılması zor olan yerlerdeki lamine kenarların frezelenmesine, özel açılı yerlerin frezelenmesine ve kenarların meyillendirilmesine uygundur.

Köşeli freze haznesi **26** ile kenar tıraşlama işleri yapılırken frezenin bir kılavuz pim veya rulmanla donatılmış olması gerekir.

Köşeli freze haznesinin takılması freze haznesine **2** ait talimat bölümüne uygun olarak yapılır.

Açıkların hassas biçimde ayarlanması için köşeli freze haznesinin **26** 7,5°-Adımlı kavrama özelliği vardır. Bütün ayar aralığı 75°dir; köşeli freze haznesi öne 45°, arkaya 30° meyillendirilebilir. Açığı ayarlamak için kelebek vidayı **27** gevşetin. Skala **28** yardımcı ile istediğiniz açığı ayarlayın ve kelebek vidayı **27** tekrar sıkın.

Tutamak, emme adaptörü ve kayıcı levha ile freze (Şekil **B**'ye bakınız)

Kayıcı levha **32** diğer kayıcı levha **6** yerine takılabilir ve ek bir tutamak **29** ile toz emme sistemine bağlantı olanağı sunar.

Kayıcı levha **6** altındaki dört silindirik vidayı sökün ve kayıcı levhayı alın. Kayıcı levhayı **32** aletle birlikte teslim edilen basık başlı vidalarla taban levhasına vidalayın.

Bir toz emme tertibatı bağlamak için emme adaptörünü **31** iki vida ile kayıcı levhaya **32** vidalayın. Emme adaptörüne **31** 19/35 mm çapında bir emme hortumu bağlayın.

Emiş gücünün optimum düzeyle kalabilmesi için emme adaptörünü **31** düzenli aralıklarla temizleyin.

Kenarlara işlemek için ek olarak bir de emici kapak **30** kullanın. Emici kapağı şekilde gösterildiği gibi takın. Düz ve geniş yüzeyleri işlemek için emici kapağı **30** sökün.

Bu alet, uzaktan kumandalı bir Bosch çok amaçlı elektrik süpürgesinin prizine direkt olarak bağlanabilir. Alet çalıştırılınca elektrik süpürgesi de otomatik olarak çalışır.

Elektrik süpürgesi işlenen malzemeye uygun olmalıdır.

Özellikle sağlığa zararlı, kanserojen, kuru tozların emilmesi için özel elektrik süpürgesi kullanılmalıdır.

Bakım ve temizlik

- Aletin kendinde bir çalışma yapmadan önce şebeke fişini prizden çekin.
- İyi ve güvenli çalışabilmek için elektrikli el aletini ve havalandırma aralıklarını daima temiz tutun.

Titiz üretim ve test yöntemlerine rağmen alet arıza yapacak olursa, onarım, Bosch elektrikli el aletleri için yetkili bir servise yaptırılmalıdır.

Bütün sorularınız, başvurularınız ve yedek parça siparişlerinizde lütfen aletinizin tip etiketi üzerindeki 10 haneli ürün kodunu belirtiniz.

Tasfiye (atma)

Elektrikli el aletleri, aksesuar ve ambalaj malzemesi çevreye zarar vermeyecek biçimde yeniden kazanım işlemine tabi tutulmalıdır.

Sadece AB üyesi ülkeler için:



Elektrikli el aletlerini evsel çöplerin içine atmayın!

Kullanım ömrünü tamamlamış elektrikli ve elektronik aletlere ait Avrupa yönergeleri 2002/96/AT ve bunların ulusal yasalara

uygulanması uyarınca artık kullanılması mümkün olmayan elektrikli el aletleri ayrı toplanmak ve çevreye zarar vermeyecek yöntemlerle tekrar kazanılmak zorundadır.

Müşteri servisi ve müşteri danışmanlığı

Müşteri servisleri ürününüzün onarım ve bakımı ile yedek parçalarına ait sorularınızın yanıtlandırır. Demonte görünüşler ve yedek parçalara ait bilgileri şu adreste de bulabilirsiniz:

www.bosch-pt.com

Bosch müşteri servisi timi satın alacağınız ürünün özellikleri, bu ürünün kullanımı ve ayar işlemleri hakkındaki sorularınız ile yedek parçalarına ait sorularınızı memnuniyetle yanıtlandırır.

Türkçe

Bosch San. ve Tic. A.Ş.
Ahi Evran Cad. No:1 Kat:22
Polaris Plaza
80670 Maslak/Istanbul

Müşteri Danışmanı: +90 (0212) 335 06 66

Müşteri Servis Hattı: +90 (0212) 335 07 52

Değişiklikler mümkündür

Dane techniczne

Frezarka krawędziowa	GKF 600 Professional
Numer katalogowy	3 601 F0A 1..
Moc nominalna [W]	600
Prędkość obrotowa bez obciążenia [min ⁻¹]	33 000
System montażu narzędzi	6 mm/ 8 mm/ 1/4" (tylko Wlk. Brytania)

Ciężar zgodnie z EPTA-Procedure 01/2003	[kg]	1,5
Klasa ochrony	<input type="checkbox"/> / II	

Proszę zwrócić uwagę na numer katalogowy, umieszczony na tabliczce znamionowej nabytego elektronarzędzia. Nazwy handlowe poszczególnych elektronarzędzi mogą się różnić.

Dane ważne dla napięć [U] 230/240 V. Przy niższych napięciach i w wersjach specjalnych dla różnych krajów wartości te mogą się zmieniać.

Informacja na temat hałasu i vibracji

Wartości pomiarowe określono zgodnie z normą EN 60 745.

Mierzona wartość hałasu wynosi typowo: poziom ciśnienia akustycznego 84 dB (A); poziom mocy akustycznej 95 dB (A). Pewność pomiaru K = 3 dB.

Należy nosić ochronę słuchu!

Wartości łączne drgań (suma wektorowa z trzech kierunków) określone zgodnie z EN 60745 wynoszą
Poziom emisji drgań $a_h = 4,5 \text{ m/s}^2$, błąd pomiaru $K = 1,5 \text{ m/s}^2$.

⚠ OSTRZEŻENIE Podany w niniejszej instrukcji poziom drgań pomierzony został zgodnie z określoną przez normę EN 60 745 procedurą pomiarową i może zostać użyty do porównywania urządzeń. Poziom drgań będzie się zmieniać w zależności od rodzaju zastosowania elektronarzędzia i w niektórych wypadkach może przekraczać wartości podane w niniejszych wskazówkach. Łączna ekspozycja na drgania będąca wynikiem częstego korzystania z narzędzia w ten sposób, może być większa niż wartości podane w niniejszej instrukcji. WSKAZÓWKA: Aby dokładnie ocenić ekspozycję na drgania podczas określonego wymiaru czasu pracy, trzeba wziąć pod uwagę

także okresy, gdy urządzenie jest wyłączone, lub gdy jest wprowadzane włączone, ale nie używane do pracy. W ten sposób łączna (obliczana na pełny wymiar czasu pracy) ekspozycja na drgania może okazać się znacznie niższa niż w przypadku ciągłego użytkowania urządzenia.

Oświadczenie o zgodności CE

Niniejszym oświadczamy ponosząc osobistą odpowiedzialność, że produkt opisany w rozdziale „Dane techniczne“ wykonany jest zgodnie z następującymi normami i dokumentami normalizującymi: EN 60745 zgodnie z dyrektywami 2004/108/EG, 98/37/EG (do 28.12.2009 r.), 2006/42/EG (od 29.12.2009 r.).

Dokumentacja techniczna do uzyskania pod adresem:

Robert Bosch GmbH, PT/ESC,
D-70745 Leinfelden-Echterdingen

Dr. Egbert Schneider
Senior Vice President
Engineering

Dr. Eckerhard Strötgen
Head of Product
Certification

Dr. Egbert Schneider *Dr. Eckerhard Strötgen*

03.12.2007, Robert Bosch GmbH, Power Tools Division
D-70745 Leinfelden-Echterdingen

Przedstawione graficznie komponenty

Proszę rozłożyć stronę z opisem urządzenia i pozostawić ją rozłożoną podczas czytania tej instrukcji obsługi.

Numeracja zilustrowanych komponentów odnosi się do przedstawionych na stronach graficznych szkiców elektronarzędzia.

- 1 Jednostka napędowa
- 2 Korpus frezarki
- 3 Pokrętło do precyzyjnej regulacji głębokości frezowania
- 4 Frez*
- 5 Nakrętka nasadowa z zaciskiem mocującym
- 6 Płyta prowadząca
- 7 Podstawa
- 8 Skala do regulacji głębokości frezowania
- 9 Przycisk blokady wrzeciona
- 10 Dźwignia mocująca
- 11 Włącznik/wyłącznik
- 12 Klucz widelkowy

- 13 Tuleja zaciskowa (zacisk mocujący)
- 14 Tuleja kopiująca*
- 15 Pierścień gumowy
- 16 Okrągła płyta ślizgowa*
- 17 Śruba mocująca do płyty prowadzącej (4 x)
- 18 Trzpień centrujący*
- 19 Śruba radełkowana do zablokowania zderzaka
- 20 Prowadnica równoległa
- 21 Nakrętka motylkowa do prowadnicy równoległej
- 22 Pomocniczy element prowadzący
- 23 Śruba motylkowa do poziomego ustawiania prowadnicy pomocniczej
- 24 Śruba motylkowa do ustalania poziomej pozycji
- 25 Osłona korpusu frezarki*
- 26 Korpus do frezowania pod kątem*
- 27 Śruba motylkowa do regulacji kąta frezowania
- 28 Podziałka regulacji kąta frezowania
- 29 Uchwyt*
- 30 Pokrywa odsysająca*
- 31 Adapter odsysający*
- 32 Płyta ślizgowa z uchwytem ręcznym i przystawką do odsysania pyłu*

* Przedstawiony na rysunkach lub opisany osprzęt nie wchodzi w skład wyposażenia standardowego.



Zasady bezpieczeństwa



Należy przeczytać wszystkie wskazówki i przepisy. Błędy w przestrzeganiu poniższych wskazówek mogą spowodować porażenie prądem, pożar i/lub ciężkie obrażenia ciała.

Zachować wszystkie wskazówki bezpieczeństwa i instrukcje do korzystania w.

Dodatkowo należy przestrzegać ogólnych przepisów bezpieczeństwa w dołączonej lub zawartej w środku instrukcji obsługi broszurce.

- **Dopuszczalna prędkość obrotowa narzędzia roboczego nie może być mniejsza od podanej na elektronarzędziu maksymalnej prędkości obrotowej.** Osprzęt obracający się z większą niż dopuszczalna prędkością, może ulec uszkodzeniu.

- **Frezy i pozostały osprzęt muszą dokładnie pasować do uchwytu narzędziowego (tulei zaciskowej) elektronarzędzia.** Narzędzia robocze, które nie pasują dokładnie do uchwytu narzędziowego elektronarzędzia, obracają się nierównomiernie, bardzo mocno wibrują i mogą stać się przyczyną utraty kontroli nad elektronarzędziem.
- **Przed przyłożeniem elektronarzędzia do przedmiotu obrabianego, należy je uruchomić.** W przeciwnym wypadku narzędzie robocze może zakleszczyć się w przedmiocie obrabianym i spowodować odrzut.
- **Ręce trzymać z dala od miejsca obróbki i od obracającego się frezu. Drugą ręką trzymać uchwyt dodatkowy lub obudowę silnika.** Trzymając frezarkę oburącz można zapobiec skaleczeniu ich przez pracujący frez.
- **Nigdy nie należy obrabiać materiału, w którym znajdują się przedmioty metalowe, gwoździe lub śruby.** Może to spowodować uszkodzenie frezu, a także zwiększenie poziomu drgań.
- **W czasie pracy, podczas której elektronarzędzie mogłoby natrafić na ukryte przewody elektryczne lub na własny kabel zasilający, należy je chwycić jedynie za izolowane powierzchnie rękojeści.** Pod wpływem kontaktu z przewodem znajdującym się pod napięciem, metalowe części elektronarzędzia znajdują się również pod napięciem, co doprowadzi do porażenia prądem.
- **Stosować odpowiednie przyrządy poszukiwawcze w celu lokalizacji ukrytych przewodów zasilających lub poprosić o pomoc zakłady miejskie.** Kontakt z przewodami elektrycznymi może doprowadzić do powstania ognia i porażenia elektrycznego. Uszkodzenie przewodu gazowego może doprowadzić do wybuchu. Uszkodzenie przewodu wodociągowego może doprowadzić do powstania szkód rzeczowych i porażenia elektrycznego.
- **Nie należy używać tępych lub uszkodzonych narzędzi frezarskich.** Tępe lub uszkodzone frezy wywołują podwyższone tarcie, mogą się zablokować, a także są przyczyną niewyważenia.

- **Obrabiany przedmiot należy zabezpieczyć.** Bezpieczniejsze jest zamocowanie obrabianego przedmiotu w urządzeniu mocującym lub w imadle niż trzymanie go w ręku.
- **Nie należy obrabiać materiału zawierającego azbest.** Azbest jest rakotwórczy.
- **Należy podjąć środki zapobiegawcze, gdy podczas pracy powstać mogą pyły szkodliwe dla zdrowia, łatwopalne lub wybuchowe.** Na przykład: Niektóre pyły są rakotwórcze. Zaleca się używanie maski przeciwpyłowej, a także – jeżeli istnieje możliwość podłączenia – odsysania pyłu i wirów.
- **Przed odłożeniem elektronarzędzia należy odczekać do jego całkowitego zatrzymania.** Narzędzie robocze może się zablokować i spowodować utratę kontroli nad narzędziem.
- **Nie należy używać elektronarzędzia z uszkodzonym kablem. Nie należy dotykać uszkodzonego kabla – w przypadku uszkodzenia kabla podczas pracy należy wyciągnąć wtyczkę z gniazda.** Uszkodzone kable podwyższają ryzyko porażenia prądem.

Użytkowanie zgodnie z przeznaczeniem

Urządzenie przeznaczone jest do frezowania krawędziowego w drewnie, tworzywach sztucznych i lekkich materiałach budowlanych. Nadaje się również do frezowania wpustowego i do wykonywania rowków podłużnych, a także do frezowania kopiowego.

Montaż

- Przed przystąpieniem do jakichkolwiek czynności przy urządzeniu wyciągnąć wtyczkę z gniazda.

Demontaż jednostki napędowej (patrz szkic **A**)

Aby zdemontować jednostkę napędową **1** należy otworzyć dźwignię mocującą **10** i obrócić korpus frezarki **2** tak, aby znacznik „▲” na korpusie wskazywał na symbol „■” na napędzie. Następnie pociągnąć napęd **1** aż do oporu do góry, przekręcić go w kierunku

przeciwnym do ruchu wskazówek zegara aż do napotkania oporu i wyciągnąć napęd **1** z korpusu **2**.

Wybór frezu

W zależności od obróbki i celu zastosowania do nabycia są narzędzia frezarskie w różnych wykonaniach i o różnej jakości:

Narzędzia frezarskie ze stali szybko tnącej (HSS) przeznaczone są do obróbki miękkich materiałów jak np. drewna miękkiego i tworzyw sztucznych.

Narzędzia frezarski z węgla spiekanego (HM) przeznaczone są do obróbki twardych i abrazyjnych materiałów jak np. twardych gatunków drewna.

Oryginalne frezy z szerokiego programu oprzyrządowania dodatkowego firmy Bosch otrzymacie Państwo w Waszym salonie specjalistycznym.

Montaż frezu (patrz szkice **B** + **C**)

- Przed przystąpieniem do jakichkolwiek czynności przy urządzeniu wyciągnąć wtyczkę z gniazda.
- W celu wymiany narzędzi frezarskich zalecamy stosowanie rękawic ochronnych.

Zdemontować napęd, zgodnie z opisem zawartym w odpowiednim rozdziale.

Wcisnąć przycisk blokady wrzeciona **9** i przytrzymać go w tej pozycji. Wrzeczono przekręcić w razie potrzeby ręcznie, aż do zaskoczenia blokady.

- Przycisk blokady wrzeciona wolno uruchamiać tylko wtedy, gdy elektronarzędzie jest wyłączone.

Zwolnić nakrętkę nasadową **5** za pomocą klucza widełkowego **12** (rozwartość 18 mm) o kilka obrotów, nie odkręcając jednak całkowicie nakrętki.

Zamontować frez, zwracając uwagę, by jego trzpień wsunięty był przynajmniej na 20 mm (długość trzpienia).

Dociągnąć nakrętkę nasadową **5** za pomocą klucza widełkowego **12** (rozwartość 18 mm) i zwolnić przycisk blokady wrzeciona **9**.



W żadnym wypadku nie wolno dociągać tulei zaciskowej z nakrętką nasadową przed zamocowaniem frezu.

Wymiana tulei zaciskowej (zacisku) (patrz szkic **D**)

W zależności od użytego frezu można zastosować różne typy tulei zaciskowych, zob. „Dane techniczne”.

Tuleja zaciskowa **13** powinna być osadzona w nakrętce z odrobiną luzu. Nakrętka nasadowa z zaciskiem **5** powinna się dawać łatwo zamontować. W razie stwierdzenia uszkodzenia w nakrętce z zaciskiem **5**, należy ją niezwłocznie wymienić.

Wcisnąć przycisk blokady wrzeczona **9** i przytrzymać go w tej pozycji. Wrzeczono przekręcić w razie potrzeby ręcznie, aż do zaskoczenia blokady.

Odkręcić nakrętkę nasadową z zaciskiem **5**.

Zwolnić przycisk blokady wrzeczona **9**.

Oczyścić uchwyt tulei zaciskowej i samą tuleję **13** za pomocą miękkiego pędzla lub za pomocą sprężonego powietrza.

Ponownie dokręcić nakrętkę nasadową **5**.



W żadnym wypadku nie wolno dociągać tulei zaciskowej z nakrętką nasadową przed zamocowaniem frezu.

Montaż jednostki napędowej (patrz szkic **E**)

Aby zamontować napęd **1** należy otworzyć dźwignię mocującą **10** i ustawić jednostkę napędową **1** i korpus frezarki **2** tak, by osiągnąć zgodność ustawienia obydwu podwójnych strzałek, znajdujących się na tych elementach. Wsunąć jednostkę napędową **1** do korpusu **2** i przekręcić ją **1** w kierunku zgodnym z ruchem wskazówek zegara tak, aby znacznik „▲” na korpusie **2** wskazywał na linię umieszczoną pod symbolem „■”, znajdującym się na napędzie **1**. Wsunąć jednostkę napędową **1** do korpusu **2**.

Po zakończeniu montażu ustawić znacznik „▲” na korpusie frezarki **2** na symbolu „■”, na napędzie **1** i zamknąć dźwignię mocującą **10**.

- Po zakończeniu montażu należy zawsze sprawdzać, czy jednostka napędowa jest właściwie osadzona w korpusie frezarki. Napięcie dźwigni mocującej można przestawić obracając nakrętkę.

Regulacja dźwigni mocującej

Aby doregulować siłę napięcia dźwigni **10**, należy ją otworzyć i obracać nakrętkę, która się na niej znajduje za pomocą klucza widelkowego (rozwartość 8 mm) ok. 45° w kierunku zgodnym

z ruchem wskazówek zegara, a następnie ponownie zamknąć dźwignię **10**. Skontrolować zamocowanie jednostki napędowej **1**. Nie należy zbyt mocno dokręcać nakrętki.

Uruchamianie

Należy przestrzegać odpowiedniego napięcia: Napięcie źródła prądu musi być zgodne z danymi na tabliczce znamionowej urządzenia. Urządzenia oznaczone 230 V mogą być zasilane z sieci 220 V.

Włączanie/wyłączanie

W celu **włączenia** urządzenia ustawić włącznik /wyłącznik **11** na **I**.

W celu **wyłączenia** urządzenia ustawić włącznik/wyłącznik **11** na **0**.

Ustawianie głębokości frezowania (patrz szkic **F**)

- Ustawienia głębokości frezowania wolno dokonywać jedynie przy wyłączonym elektronarzędziu.

Ustawić elektronarzędzie na przeznaczonym do obróbki materiale.

Otworzyć dźwignię mocującą **10**, obrócić korpus frezarki **2** tak, aby znacznik „▲” wskazywał na symbol „■” i przesunąć jednostkę napędową wolno w dół tak, by frez dotknął obrabianego materiału. Zablokować ustawienie jednostki napędowej przez zamknięcie dźwigni mocującej **10**.

Odczytać wartość na skali **8** i zanotować (zerowanie). Do tej wartości należy dodać pożądaną głębokość frezowania.

Otworzyć dźwignię mocującą **10** i nastawić jednostkę napędową tak, by na podziałce widoczna była wyliczona wartość. Obrócić korpus frezarki **2** tak, by znacznik „▲” wskazywał na symbol „■” i ponownie zamknąć dźwignię blokującą **10**.

Skontrolować nastawioną głębokość frezowania w drodze prób i w razie potrzeby skorygować.

Do precyzyjnego ustawiania głębokości frezowania należy ustawić jednostkę napędową (przy otwartej dźwigni **10**) tak, by znacznik „▲” wskazywał na symbol „■”. Za pomocą pokrętki **3** nastawić pożądaną głębokość frezowania. Zamknąć dźwignię mocującą **10**, aby zablokować jednostkę napędową w korpusie frezarki.

Wskazówki robocze

Kierunek frezowania (patrz szkic **G**)

Kierunek frezowania musi być stale przeciwny do kierunku obrotów freza (frezowanie przeciwbieżne).

Przy frezowaniu w kierunku zgodnym z kierunkiem obrotów frezu (frezowanie współbieżne) elektronarzędzie może zostać wyrwane z ręki osoby obsługującej.

Frezowanie

■ Elektronarzędzie wolno eksploatować tylko z zamocowanym korpusem frezarki.

Utrata kontroli nad elektronarzędziem może być przyczyną obrażeń.

■ Przed rozpoczęciem frezowania należy skontrolować, czy znacznik „▲“ na korpusie frezarki **2** zgadza się z symbolem „■“ na jednostce **1** napędowej.

Wskazówka: Należy wziąć pod uwagę, że frez **4** wystaje zawsze z płyty podstawowej **7**. Proszę uważać, aby nie uszkodzić szablonu lub przedmiotu obrabianego.

Ustawić głębokość frezowania zgodnie z opisem, znajdującym się powyżej.

Włączyć elektronarzędzie i przyłożyć do miejsca przeznaczonego do obróbki.

Dokonać obróbki wymuszając równomierny posuw elektronarzędzia.

Po zakończeniu frezowania wyłączyć elektronarzędzie. Nie odkładać elektronarzędzia przed całkowitym zatrzymaniem się narzędzia frezującego.

Frezowanie z tuleją kopiującą

Za pomocą tulei kopiującej **14** można przenosić na obrabiany element kontury na podstawie wzorów lub szablonów.

Włożyć tuleję kopiującą **14** (patrz szkic **H**)

Wykręcić cztery śruby z łbem cylindrycznym, znajdujące się na spodzie płyty ślizgowej **6** i zdjąć płytę **6**. Kierując się rysunkiem, wstawić pierścień gumowy **15**, a następnie tuleję kopiującą **14** do okrągłej płyty ślizgowej **16**. Przykręcić płytę **16** za pomocą załączonych w zestawie śrub z łbem płaskim do płyty podstawowej **7**.

Regulacja/centrowanie tulei kopiującej (patrz szkic **L**)

Aby odstęp od środka frezu i krawędzi tulei kopiującej był zawsze taki sam, tuleja kopiująca i podstawa ślizgowa mogą być, gdy jest to wymagane, względem siebie odpowiednio wycentrowane.

Poluzować śruby mocujące **17** o ok. dwa obrócenia, tak by płyta ślizgowa **16** dała się swobodnie poruszać.

Wstawić trzpień centrujący **18** zgodnie z rysunkiem do uchwytu narzędziowego. Dokręcić ręcznie nakrętkę nasadową tak, trzpień centrujący dał się swobodnie poruszać.

Ustawić trzpień centrujący **18** i tuleję kopiującą **14** względem siebie poprzez lekkie przesuwanie płyty ślizgowej **16**.

Ponownie dociągnąć śruby mocujące **17** i usunąć trzpień centrujący **18** z uchwytu narzędziowego.

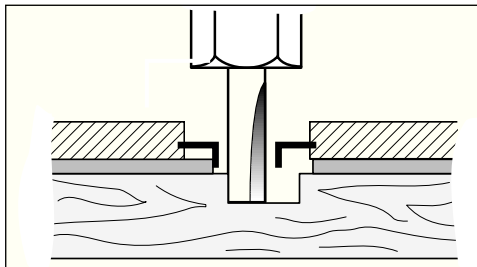
Frezowanie

! Średnica zastosowanego frezu musi być mniejsza niż średnica wewnętrzna tulei kopiującej.

Przystawić elektronarzędzie z zamontowaną tuleją kopiującą **14** do szablonu.

Elektronarzędzie z wystającym bolcem kopiującym należy prowadzić wzdłuż szablonu z lekkim bocznym dociskiem.

Wskazówka: Ze względu na wystającą wysokość tulei kopiującej grubość szablonu powinna wynosić co najmniej 8 mm.



Frezowanie krawędziowe i kształtowe (patrz szkic **K**)

Przy frezowaniu krawędzi i form bez zderzaka równoległego należy stosować frezy z bolcem prowadzącym lub łożyskiem kulkowym.

Elektronarzędzie przystawiać z boku do obrabianego przedmiotu, aż boliec prowadzący i łożysko frezu przylgnie do powierzchni przeznaczonej do obróbki. Prowadzić

elektronarzędzie wzdłuż krawędzi przedmiotu, zwracając przy tym uwagę, aby siła przyłożenia była adekwatna do kąta frezowania. Zbyt silny nacisk może uszkodzić krawędź obrabianego przedmiotu.

Frezowanie ze zderzakiem równoległym (patrz szkic **L)**

Umocować prowadnicę równoległą **20** na korpusie frezarki za pomocą śruby radełkowanej **19**.

Wymaganą głębokość ustawić na prowadnicy równoległej **21** za pomocą śruby motylkowej. Prowadzić elektronarzędzie z lekkim bocznym dociskiem na prowadnicę równoległą **20** wzdłuż krawędzi obrabianego przedmiotu, zachowując przy tym równomierny posuw.

Frezowanie z użyciem prowadnicy pomocniczej (patrz szkic **M)**

Prowadnica pomocnicza **22** służy do frezowania krawędzi za pomocą frezów bez bolca prowadzącego i łożyska kulkowego.

Umocować prowadnicę pomocniczą **22** a korpusie frezarki za pomocą śruby radełkowanej **19**.

Prowadzić elektronarzędzie wzdłuż krawędzi obrabianego przedmiotu, zachowując przy tym równomierny posuw.

Odstęp boczny

Aby zmniejszyć lub zwiększyć wydajność szlifowania, można przestawić odstęp boczny między przedmiotem obrabianym i rolką prowadzącą prowadnicy pomocniczej.

Zwolnić śrubę motylkową **24**. Obracając śrubą **23** ustawić pożądaną odstęp boczny, a następnie dociągnąć ponownie śrubę **24**.

Wysokość

W zależności od użytego frezu i grubości obrabianego materiału można regulować położenie pionowe prowadnicy pomocniczej.

Zwolnić śrubę radełkowaną **19** na prowadnicy pomocniczej, przesunąć prowadnicę na pożądaną pozycję i dociągnąć śrubę radełkowaną.

Montaż osłony korpusu frezarki (patrz szkic **N)**

Do montażu osłony korpusu frezarki **25** należy usunąć dźwignię mocującą **10**. Nasunąć osłonę **25** górną na korpus **2** i przykręcić

ponownie dźwignię mocującą **10** na tyle mocno, by zamknięcie dźwigni powodowało pewne przytrzymanie jednostki napędowej **1**.

Frezowanie przy użyciu korpusu do frezowania kąтового (patrz szkice **O – **Q**)**

Korpus **26** przystosowany jest zwłaszcza do frezowania laminowanych krawędzi w trudnodostępnych miejscach i blisko krawędzi, do frezowania specjalnych kątów, a także do ukosowania krawędzi.

Przy frezowaniu krawędzi z zamontowanym korpusem do frezowania kąтового **26** należy używać wyłącznie frezów z bolcem prowadzącym lub łożyskiem kulkowym.

Montażu korpusu do frezowania kąтового dokonuje się tak, jak podano w zaleceniach dotyczących montażu korpusu **2**.

Aby osiągnąć precyzyjne kąty, korpus **26** zaopatrzonej został w rozmieszczone co 7,5° rowki. Całkowity zakres regulacji wynosi 75°; korpus do frezowania kąтового można też przechylić o 45° do przodu i o 30° do tyłu. Aby ustawić kąt należy poluzować obie śruby motylkowe **27**. Ustawić wybrany kąt za pomocą podziałki **28** i ponownie dociągnąć śruby **27**.

Frezowanie przy użyciu płyty ślizgowej z uchwytem ręcznym i przystawką do odsysania pyłu (patrz szkic **R)**

W miejsce płyty ślizgowej **6** można zamontować płytę **32**, która zaopatrzona została w dodatkowy uchwyt **29** oraz możliwość podłączenia urządzenia do odsysania pyłu.

Wykręcić cztery śruby z łbem walcowym, znajdujące się na spodzie płyty ślizgowej **6** i zdjąć płytę. Kierując się rysunkiem, przykręcić płytę **32** za pomocą załączonych śrub z łbem płaskim do płyty podstawowej.

Aby podłączyć odsysanie pyłu, należy przykręcić przystawkę **31** za pomocą dwóch śrub do płyty ślizgowej **32**. Podłączyć wąż odsysający o średnicy 19/35 mm do przystawki **31**.

Aby zapewnić optymalną wydajność odsysania, należy regularnie czyścić przystawkę do odsysania pyłu **31**.

Do obróbki krawędzi należy stosować dodatkowo pokrywę odsysającą **30**. Jej montażu należy dokonać zgodnie z rysunkiem. Do obróbki płaskich powierzchni pokrywę odsysającą **30** należy zdemontować.

Urządzenie można bezpośrednio podłączyć do wtyczki uniwersalnego odkurzacza Bosch wyposażonego w automatykę zdalnego sterowania. Odkurzacze włącza się wtedy automatycznie w momencie uruchomienia urządzenia.

Odkurzacze musi być dostosowany do odsysania danego rodzaju pyłu, jaki powstaje przy obróbce.

Przy odsysaniu szczególnie szkodliwych dla zdrowia, rakotwórczych, suchych pyłów stosować odkurzacze specjalne przeznaczone do tego celu.

Konserwacja i czyszczenie

- Przed przystąpieniem do jakichkolwiek czynności przy urządzeniu wyciągnąć wtyczkę z gniazdka.
- Elektronarzędzie i jego otwory wentylacyjne należy utrzymywać stale w czystości, aby móc wygodnie i bezpiecznie pracować.

Jeśli elektronarzędzie, mimo dokładnej i wszechstronnej kontroli produkcyjnej, ulegnie kiedykolwiek awarii, naprawę powinien przeprowadzić autoryzowany serwis elektronarzędzi firmy Bosch.

Przy wszystkich zgłoszeniach i zamówieniach części zamiennych konieczne jest podanie 10-cyfrowego numeru katalogowego urządzenia zgodnie z danymi na tabliczce znamionowej.

Usuwanie odpadów

Elektronarzędzia, osprzęt i opakowanie należy doprowadzić do ponownego użytkowania zgodnie z zasadami ochrony środowiska.

Tylko dla państw należących do UE:



Nie należy wyrzucać elektronarzędzi do odpadów domowych!

Zgodnie z europejską wytyczną 2002/96/EG o starych, zużytych narzędziach elektrycznych i

elektronicznych i jej stosowania w prawie krajowym, wyeliminowane niezdatne do użycia elektronarzędzia należy zbierać osobno i doprowadzić do ponownego użytkowania zgodnie z zasadami ochrony środowiska.

Obsługa klienta oraz doradztwo techniczne

Ze wszystkimi pytaniami, dotyczącymi naprawy i konserwacji nabytego produktu oraz dostępu do części zamiennych prosimy zwracać się do punktów obsługi klienta. Rysunki techniczne oraz informacje o częściach zamiennych można znaleźć pod adresem:

www.bosch-pt.com

Zespół doradztwa technicznego firmy Bosch służy pomocą w razie pytań związanych z zakupem produktu, jego zastosowaniem oraz regulacją urządzeń i osprzętu.

Polska

Robert Bosch Sp.z o.o.
Serwis Elektronarzędzi
Ul. Szyszkowa 35/37
02 – 285 Warszawa

Tel.: +48 (022) 715 44 60

Fax: +48 (022) 715 44 41

E-Mail: bsc@pl.bosch.com

Infolinia Działu Elektronarzędzi:
+48 (801) 100 900
(w cenie połączenia lokalnego)

E-Mail: elektronarzedzia.info@pl.bosch.com

www.bosch.pl

Zastrzega się prawo dokonywania zmian

Technická data

Frézka na hrany	GKF 600 Professional
Objednáací číslo	3 601 F0A 1..
Jmenovitý příkon [W]	600
Otáčkový naprázdno [min^{-1}]	33 000
Držák nástrojů	6 mm/ 8 mm/ 1/4" (pouze VB)

Hmotnost podle

EPTA-Procedure

(postupu) 01/2003 [kg] 1,5

Třída ochrany / II

Dbejte prosím objednáacího čísla na typovém štítku Vašeho elektronářadí. Obchodní označení jednotlivého elektronářadí se může měnit.

Údaje platí pro síťové napětí [U] 230/240 V. U nižších napětí a specifických provedení pro jednotlivé země se mohou tyto údaje měnit.

Informace o hlučnosti a vibracích

Měřené hodnoty byly zjištěny v souladu s EN 60 745.

Vážená hladina akustického hluku (A) stroje činí typicky: Hladina akustického tlaku 84 dB (A); hladina akustického výkonu 95 dB (A). Nepřesnost měření $K = 3$ dB.

Noste chrániče sluchu!

Celková hodnota vibrací (vektorový součet tří os) zjištěna podle EN 60745:

Hodnota emise vibrací $a_h = 4,5 \text{ m/s}^2$, nepřesnost $K = 1,5 \text{ m/s}^2$.

VAROVÁNÍ V těchto pokynech uvedená úroveň vibrací byla změřena

podle měřících metod normovaných v EN 60 745 a může být použita pro porovnání strojů.

Úroveň vibrací se podle nasazení elektronářadí mění a může v některých případech ležet nad hodnotou uvedenou v těchto pokynech. Pokud je elektronářadí takovým způsobem pravidelně používáno, zatížení vibracemi by se mohlo podcenit. **UPOZORNĚNÍ:** pro přesný odhad zatížení vibracemi během určitého pracovního období by měly být zohledněny i doby, v nichž je stroj vypnutý nebo sice běží, ale fakticky není nasazen. To může zatížení vibracemi po celou pracovní dobu zřetelně zredukovat.

Prohlášení o shodnosti provedení CE

Prohlašujeme ve výhradní zodpovědnosti, že v odstavci „Technická data“ popsaný výrobek je v souladu s následujícími normami nebo normativními dokumenty: EN 60745 podle ustanovení směrnice 2004/108/ES, 98/37/ES (do 28.12.2009), 2006/42/EG (od 29.12.2009).

Technické podklady u:

Robert Bosch GmbH, PT/ESC,
D-70745 Leinfelden-Echterdingen

Dr. Egbert Schneider
Senior Vice President
Engineering

Dr. Eckerhard Strötgen
Head of Product
Certification

03.12.2007, Robert Bosch GmbH, Power Tools Division
D-70745 Leinfelden-Echterdingen

Zobrazené komponenty

Odklopte prosím vyklápěcí stranu se zobrazením stroje a nechte tuto stranu během čtení návodu k obsluze odklopenou.

Číslování zobrazených komponent se vztahuje na zobrazení elektronářadí na obrázkové straně.

- 1 Hnací jednotka
- 2 Frézovací koš
- 3 Nastavovací kolečko pro jemné nastavení hloubky frézování
- 4 Fréza*
- 5 Převlečná matice s upínací kleštinou
- 6 Kluzná deska
- 7 Základová deska
- 8 Stupnice pro nastavení hloubky frézování
- 9 Tlačítko aretace vřetene
- 10 Upínací páčka
- 11 Spínač
- 12 Stranový klíč
- 13 Upínací kleština
- 14 Kopírovací pouzdro*
- 15 Pryžový kroužek
- 16 Kruhová kluzná deska*
- 17 Upevňovací šroub pro kluznou desku (4 x)
- 18 Středící trn*
- 19 Rýhovaný šroub fixace dorazu
- 20 Vodicí pravitko

- 21 Křídlový šroub pro vodící pravítko
- 22 Vodící pomůcka
- 23 Křídlový šroub pro vodorovné vyrovnání vodící pomůcky
- 24 Křídlový šroub fixace vodorovného vyrovnání
- 25 Krytování frézovacího koše*
- 26 Úhlový frézovací koš*
- 27 Křídlový šroub pro přestavení úhlu
- 28 Stupnice přestavení úhlu frézování
- 29 Rukojet*
- 30 Odsávací kryt*
- 31 Odsávací adaptér*
- 32 Kluzná deska s rukojetí a odsávacím adaptérem*

* Zobrazené nebo popsané příslušenství nepatří ke standardnímu obsahu dodávky.



Pro Vaši bezpečnost



Čtěte všechna varovná upozornění a pokyny. Zanedbání při dodržování varovných upozornění a pokynů mohou mít za následek úder elektrickým

proudem, požár a/nebo těžká poranění.

Všechna bezpečnostní upozornění a pokyny do budoucna uschovejte.

Navíc musí být dodržena všeobecná bezpečnostní upozornění buď v přiloženém nebo v uprostřed tohoto návodu k obsluze vloženém sešitě.

- **Dovolené otáčky nasazovacího nástroje musí být nejméně tak vysoké jako nejvyšší otáčky uvedené na elektronářadí.** Příslušenství, které se otáčí rychleji než je dovoleno, může být zničeno.
- **Frézovací nástroje nebo jiné příslušenství musí přesně lícovat do nástrojového držáku (upínací kleštiny) Vašeho elektronářadí.** Nasazovací nástroje, jež přesně nelicují do nástrojového držáku elektronářadí, se nerovnoměrně točí, velmi silně vibrují a mohou vést ke ztrátě kontroly.
- **Vedte elektronářadí proti obrobku pouze v zapnutém stavu.** Jinak existuje nebezpečí zpětného rázu, pokud se nasazovací nástroj v obrobku vzpříčí.
- **Nedostaňte své ruce do oblasti frézování a na frézovací nástroj. Držte svou druhou rukou přidavné držadlo nebo motorovou skříň.** Pokud obě ruce drží frézku, nemohou být poraněny frézovacím nástrojem.
- **Nikdy nefrézujte přes kovové předměty, hřebíky nebo šrouby.** Frézovací nástroj se může být poškodit a vést ke zvýšeným vibracím.
- **Pokud provádíte práce, při kterých by nástroj mohl zasáhnout skrytá el. vedení nebo vlastní kabel, držte elektronářadí pouze na izolovaných uchopovacích plochách.** Kontakt s vedením pod napětím přivádí napětí i na kovové díly stroje a vede k úderu elektrickým proudem.
- **Použijte vhodné detekční přístroje na vyhledání skrytých rozvodných vedení nebo kontaktujte místní dodavatelskou společnost.** Kontakt s elektrickým vedením může vést k požáru a elektrickému úderu. Poškození vedení plynu může vést k explozi. Proniknutí do vodovodního potrubí způsobuje věcné škody nebo může způsobit úder elektrickým proudem.
- **Nepoužívejte žádné tupé nebo poškozené frézy.** Tupé nebo poškozené frézy způsobují zvýšené tření, mohou být svírány a vést k házivosti.
- **Zajistěte obrobek.** Obrobek, který je pevně upnutý upínacími přípravky nebo svěrákem, je držen bezpečněji než Vaší rukou.
- **Nepracovávávejte žádný azbestový materiál.** Azbest je karcinogenní.
- **Učiňte ochranná opatření, pokud při práci může vzniknout zdraví škodlivý, hořlavý nebo výbušný prach.** Například: některý prach je karcinogenní. Noste ochrannou masku proti prachu a použijte, lze-li jej připojit, odsávání prachu či třísek.
- **Než elektronářadí odložíte, počkejte až se zastaví.** Nasazovací nástroj se může zachytit a vést ke ztrátě kontroly nad elektronářadím.
- **Nepoužívejte elektronářadí s poškozeným kabelem.** Pokud se kabel během práce poškodí, nedotýkejte se jej a vytáhněte síťovou zástrčku. Poškozené kabely zvyšují riziko úderu elektrickým proudem.

Použití

Stroj je určen k frézování hran dřeva, plastu a lehkých stavebních materiálů. Je také vhodný k frézování drážek, profilů a podélných otvorů a též ke kopírovacímu frézování.

Montáž

- Před každou prací na stroji vytáhněte síťovou zástrčku.

Demontáž hnací jednotky (viz obrázek **A**)

Pro demontáž hnací jednotky **1** otevřete upínací páčku **10** a otočte frézovací koš **2** značkou „▲“ na symbol „■“ na hnací jednotce. Poté povytáhněte hnací jednotku **1** až na doraz nahoru, otočte hnací jednotku **1** až na doraz proti směru hodinových ručiček a hnací jednotku **1** vytáhněte ven z frézovacího koše **2**.

Výběr fréz

Podle opracování a účelu nasazení jsou k dispozici frézovací nástroje nejrůznějšího provedení a kvality:

Frézovací nástroje z vysokovýkonné rychlořezné oceli (HSS) jsou vhodné k opracovávání měkkých materiálů např. měkké dřevo a umělá hmota.

Frézy s tvrdokovovými břity (HM) jsou speciálně vhodné pro tvrdé a abrazivní materiály jako např. tvrdé dřevo.

Originální frézovací nástroje z rozsáhlého programu příslušenství Bosch obdržíte u svého odborného prodejce.

Nasazení frézy (viz obrázky **B** + **C**)

- Před každou prací na stroji vytáhněte síťovou zástrčku.
- Při nasazení a výměně frézovacích nástrojů se doporučuje nosit ochranné rukavice.

Demontujte hnací jednotku jak je v popsáno příslušném odstavci.

Stlačte tlačítko aretace vřetene **9** a podržte jej stlačené. Pootočte vřeteno případně rukou, až aretace zaskočí.

- Tlačítko aretace vřetene stlačte pouze za stavu klidu.

Uvolněte převlečnou matici **5** stranovým klíčem **12** (otvor klíče 18 mm) o několik otočení, avšak převlečnou matici neodšroubujte.

Frézu nasadte tak, aby stopka frézy byla nejméně 20 mm (délka stopky) zasunuta.

Převlečnou matici **5** stranovým klíčem **12** (otvor klíče 18 mm) utáhněte a tlačítko aretace vřetene **9** uvolněte.



V žádném případě neutahujte upínací kleštinu s převlečnou maticí, dokud není nasazena fréza.

Výměna upínací kleštiny (viz obrázek **D**)

Podle použité frézy mohou být nasazeny různé upínací kleštiny, viz „Technická data“.

Upínací kleština **13** musí sedět v převlečné matici s trochou vůle. Převlečná matice s upínací kleštinou **5** se musí dát lehce namontovat. Pokud se převlečená matice s upínací kleštinou **5** poškodí, okamžitě je vyměňte.

Stlačte tlačítko aretace vřetene **9** a podržte jej stlačené. Pootočte vřeteno případně rukou, až aretace zaskočí.

Převlečnou matici s upínací kleštinou **5** odšroubujte.

Tlačítko aretace vřetene **9** uvolněte.

Držák upínací kleštiny a upínací kleštinu **13** čistěte měkkým štětcem nebo vyfoukáním tlakovým vzduchem.

Převlečnou matici **5** opět našroubujte.



V žádném případě neutahujte upínací kleštinu s převlečnou maticí, dokud není nasazena fréza.

Montáž hnací jednotky (viz obrázek **E**)

K montáži hnací jednotky **1** otevřete upínací páčku **10** a srovnajte obě dvojitě šipky na hnací jednotce **1** a frézovacím koši **2** do souladu.

Nasuňte hnací jednotku **1** do frézovacího koše **2** a hnací jednotku **1** otočte ve směru hodinových ručiček až značka „▲“ na frézovacím koši **2** ukazuje na čáru pod symbolem „■“ na hnací jednotce **1**. Hnací jednotku **1** zasuňte do frézovacího koše **2**.

Po provedené montáži umístěte frézovací koš **2** značkou „▲“ na symbol „■“ na hnací jednotce **1** a uzavřete upínací páčku **10**.

- Po montáži vždy zkontrolujte, zda hnací jednotka pevně sedí ve frézovacím koši. Předpětí upínací páčky lze změnit přestavením matice.

Seřízení upínací páčky

K seřízení upínací síly otevřete upínací páčku **10**, otočte matici na upínací páčce pomocí stranového klíče (otvor klíče 8 mm) o ca. 45° ve směru hodinových ručiček a upínací páčku **10** opět uzavřete. Zkontrolujte, zda je hnací jednotka **1** spolehlivě upnutá. Matici neutahujte příliš.

Uvedení stroje do provozu

Dbejte na správné síťové napětí: Napětí zdroje proudu musí souhlasit s údaji na typovém štítku stroje. Stroje označené 230 V mohou pracovat i při 220 V.

Zapnutí/vypnutí

K **uvedení** stroje **do provozu** přepněte spínač **11** na **I**.

K **vypnutí** stroje přepněte spínač **11** na **0**.

Nastavení hloubky frézování (viz obrázek **F**)

- Nastavení hloubky frézování smí být provedeno pouze ve vypnutém stavu elektronářadí.

Postavte elektronářadí na opracovávaný obrobek.

Otevřete upínací páčku **10**, otočte frézovací koš **2** značkou „▲“ na symbol „■“ a veďte hnací jednotku pomalu dolů, až se fréza dotkne obrobku. Hnací jednotku v této poloze zajistěte tak, že uzavřete upínací páčku **10**.

Přečtěte naměřenou hodnotu ze stupnice **8** a tuto hodnotu si zaznamenejte (vyrovnaní na nulu). K této hodnotě přičtěte požadovanou hloubku frézování.

Otevřete upínací páčku **10** a nastavte hnací jednotku na vypočtenou hodnotu stupnice. Otočte frézovací koš **2** značkou „▲“ na symbol „■“ a upínací páčku **10** opět uzavřete.

Zkontrolujte provedené nastavení hloubky frézování praktickou zkouškou a případně ji zkoriguje.

K jemnému nastavení hloubky frézování umístěte hnací jednotku s otevřenou upínací páčkou **10** značkou „▲“ na symbol „■“.

Pomocí nastavovacího kolečka **3** nastavte požadovanou hloubku frézování. Potom uzavřete upínací páčku **10**, aby se hnací jednotka bezpečně zaaretovala ve frézovacím koši.

Pracovní pokyny

Směr frézování (viz obrázek **G**)

Frézování se musí vždy provádět proti směru otáčení frézy (nesousledný běh).

Při frézování ve směru běhu (sousedný běh) může být elektronářadí vyraženo obsluze z ruky.

Postup frézování

- **Používejte elektronářadí pouze s namontovaným frézovacím košem.** Ztráta kontroly nad elektronářadím může způsobit zranění.

- Před začátkem frézovacího procesu zkontrolujte, zda frézovací koš **2** stojí značkou „▲“ na symbolu „■“ hnací jednotky **1**.

Upozornění: zohledněte, že fréza **4** vždy vyčnívá ze základové desky **7**. Nepoškodte šablonu nebo obrobek.

Nastavte hloubku frézování jak bylo dříve popsáno.

Zapněte elektronářadí a uveďte jej blíže k opracovávanému místu.

Vykonejte s rovnoměrným posuvem proces frézování.

Po ukončení frézovacího procesu vypněte elektronářadí. Elektronářadí neodkládejte, dokud se fréza nedostane do stavu klidu.

Frézování s kopírovacím pouzdrém

Pomocí kopírovacího pouzdra **14** lze přenášet obrysy z předloh popř. šablon na obrobky.

Nasazení kopírovacího pouzdra **14** (viz obrázek **H**)

Čtyři šrouby s válcovou hlavou na spodní straně kluzné desky **6** vyšroubujte a kluznou desku **6** odejměte. Nasaďte pryžový kroužek **15** a následně kopírovací pouzdro **14** do kruhové kluzné desky **16** jak je ukázáno na obrázku. Přišroubujte kruhovou kluznou desku **16** pomocí dodaných šroubů s plochou hlavou na základovou desku **7**.

Ustavení/středění kopírovacího pouzdra (viz obrázek **L**)

Aby byla vzdálenost od středu frézy k okraji kopírovacího pouzdra všude stejná, lze kopírovací pouzdro a kluznou desku, je-li to potřeba, vůči sobě vystědít.

Uvolněte upevňovací šrouby **17** o ca. 2 otáčky tak, aby kluzná deska **16** byla volně pohyblivá.

Nasadte do nástrojového držáku středící trn **18** jak je ukázáno na obrázku. Převlečnou matici utáhněte pevně rukou tak, aby byl středící trn ještě volně pohyblivý.

Vyrovnejte středící trn **18** a kopírovací pouzdro **14** lehkým posunutím kluzné desky **16** vůči sobě.

Upevňovací šrouby **17** opět utáhněte a odstraňte středící trn **18** z nástrojového držáku.

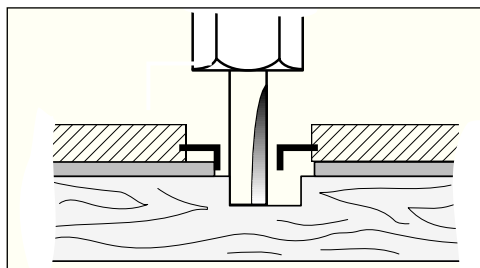
Postup frézování

! Průměr frézy zvolte menší než vnitřní průměr kopírovacího pouzdra.

Položte elektronářadí s kopírovacím pouzdem **14** na šablonu.

Veďte elektronářadí s přesahujícím kopírovacím pouzdem lehkým bočním tlakem podél šablony.

Upozornění: Kvůli přesahující výšce kopírovacího pouzdra musí mít šablona minimální tloušťku 8 mm.



Frézování hran nebo tvarů (viz obrázek **K**)

Při frézování hran nebo tvarovém frézování bez vodícího pravítka musí být frézovací nástroj vybaven vodícím čepem nebo kuličkovým ložiskem.

Uveďte elektronářadí z boku k obrobku až vodící čep nebo kuličkové ložisko frézy přiléhá k opracovávané hraně obrobku. Veďte elektronářadí podél hrany obrobku, dbejte přítom na úhlově správné opření. Příliš silný tlak může hranu obrobku poškodit.

Frézování s vodícím pravítkem (viz obrázek **L**)

Vodící pravítko **20** upevněte na frézovací koš pomocí rýhovaného šroubu **19**.

Pomocí křídlového šroubu vodícího pravítka **21** nastavte požadovanou hloubku dorazu.

Veďte elektronářadí rovnoměrným posuvem a bočním přitlakem na vodící pravítko **20** podél hrany obrobku.

Frézování s vodící pomůckou (viz obrázek **M**)

Vodící pomůcka **22** slouží k frézování hran s frézami bez vodícího čepu nebo kuličkového ložiska.

Vodící pomůcku **22** upevněte na frézovací koš pomocí rýhovaného šroubu **19**.

Veďte elektronářadí rovnoměrným posuvem podél hrany obrobku.

Boční vzdálenost

Aby se mohl změnit úběr materiálu, můžete na vodící pomůcce nastavit boční vzdálenost mezi obrobkem a vodícím válečkem.

Uvolněte křídlový šroub **24**, nastavte požadovanou boční vzdálenost otáčením křídlového šroubu **23** a křídlový šroub **24** opět utáhněte.

Výška

Podle použité frézy a tloušťky opracovávaného obrobku seřďte svislé vyrovnání na vodící pomůcce.

Povolte rýhovaný šroub **19** na vodící pomůcce, posuňte vodící pomůcku do požadované polohy a rýhovaný šroub opět utáhněte.

Montáž krytování frézovacího koše (viz obrázek **N**)

Pro montáž krytování frézovacího koše **25** odstraňte upínací páčku **10**. Krytování frézovacího koše **25** nasadte shora na frézovací koš **2** a upínací páčku **10** našroubujte opět tak pevně, aby při uzavření upínací páčky byla hnací jednotka **1** spolehlivě podržena ve frézovacím koši.

Frézování s úhlovým frézovacím košem (viz obrázky **O** – **Q**)

Úhlový frézovací koš **26** je zvláště vhodný k frézování osazení laminovaných hran na těžko přístupných místech, ke frézování speciálních úhlů a též ke zkosení hran.

Při frézování hran pomocí úhlového frézovacího koše **26** musí být fréza vybavena vodícím čepem nebo kuličkovým ložiskem.

Montáž úlového frézovacího koše se provádí podle pokynů k frézovacímu koši **2**.

K docílení přesných úhlů má úhlový frézovací koš **26** západky v krocích po 7,5°. Celkový rozsah nastavení činí 75°; úhlový frézovací koš lze naklonit 45° dopředu a 30° dozadu. K nastavení úhlu uvolněte oba křídlové šrouby **27**. Nastavte požadovaný úhel pomocí stupnice **28** a křídlové šrouby **27** opět utáhněte.

Frézování s kluznou deskou s držadlem a odsávacím adaptérem (viz obrázek **R**)

Kluznou desku **32** lze namontovat místo kluzné desky **6** a nabízí přídatnou rukojeť **29** a též možnost připojení odsávání prachu.

Vyšroubujte čtyři šrouby s válcovou hlavou na spodní straně kluzné desky **6** a odejměte kluznou desku. Našroubujte kluznou desku **32** pomocí dodaných šroubů s plochou hlavou na základovou desku jak je ukázáno na obrázku.

Pro připojení odsávání prachu přišroubujte odsávací adaptér **31** pomocí dvou šroubů na kluznou desku **32**. Připojte odsávací hadici s průměrem 19/35 mm na odsávací adaptér **31**.

Aby bylo zaručeno optimální odsávání, měli byste odsávací adaptér **31** pravidelně čistit.

K opracovávání hran použijte navíc odsávací kryt **30**. Namontujte jej jak je ukázáno na obrázku.

Při opracovávání hladkých rovinných ploch odsávací kryt **30** odmontujte.

Stroj lze připojit přímo do zásuvky víceúčelového vysavače Bosch s dálkovým spínáním. Tento se při zapnutí stroje automaticky zapne.

Vysavač musí být vhodný pro daný opracovávaný materiál.

Při odsávání obzvlášť zdraví ohrožujícího, karcinogenního, suchého prachu použijte speciální vysavač.

Údržba a čištění

- Před každou prací na stroji vytáhněte síťovou zástrčku.
- Abyste dobře a bezpečně pracovali, udržujte elektronářadí a jeho větrací otvory vždy čisté.

Pokud dojde přes pečlivou výrobu a náročné kontroly k poruše stroje, svěřte provedení opravy autorizovanému servisnímu středisku pro elektrické ruční nářadí firmy Bosch.

Při všech dotazech a objednávkách náhradních dílů nezbytně prosím uvádějte 10-místné objednací číslo podle typového štítku stroje.

Likvidace

Elektronářadí, příslušenství a obaly by měly být dodány k opětovnému zhodnocení nepoškozujícím životní prostředí.

Pouze pro země EU:



Nevyhazujte elektronářadí do domovního odpadu!

Podle evropské směrnice

2002/96/ES o starých elektrických a elektronických

zařízeních a jejím prosazení v

národních zákonech musí být neupotřebitelné elektronářadí rozebrané shromážděno a dodáno k opětovnému zhodnocení nepoškozujícím životní prostředí.

Zákaznická a poradenská služba

Zákaznická služba zodpoví Vaše dotazy k opravě a údržbě Vašeho výrobku a též k náhradním dílům. Explodované výkresy a informace k náhradním dílům naleznete i na: **www.bosch-pt.com**

Tým poradenské služby Bosch Vám rád pomůže při otázkách ke koupi, používání a nastavení výrobků a příslušenství.

Czech Republic

Robert Bosch odbytová s.r.o.

Servis Service Center PT

K Vápence 1621/16

692 01 Mikulov

Tel. +420 (519) 305 700

Fax: +420 (519) 305 705

E-Mail: servis.naradi@cz.bosch.com

www.bosch.cz

Změny vyhrazeny

Technické údaje

Fréza na hrany	GKF 600 Professional
Vecné číslo	3 601 FOA 1..
Menovitý príkon [W]	600
Počet voľnobežných obrátok [min ⁻¹]	33 000
Upínací mechanizmus	6 mm/ 8 mm/ 1/4" (len UK)

Hmotnosť podľa EPTA-Procedure 01/2003

[kg] 1,5

Ochranná trieda / II

Všimnite si láskavo vecné číslo na typovom štítku svojho ručného elektrického náradia. Obchodné názvy jednotlivých produktov sa môžu odlišovať.

Údaje platia pre menovité napájacie napätie [U] 230/240 V. Pri nižších napájacích napätiach alebo v prípade verzií pre jednotlivé krajiny sa tieto údaje môžu odlišovať.

Informácia o hlučnosti a vibráciách

Hodnoty namerané v súlade s EN 60 745.

Typická hodnota hladiny akustického tlaku A výrobku je: Akustický tlak 84 dB (A); hladina akustického tlaku 95 dB (A). Nespoľahlivosť merania K = 3 dB.

Používajte chrániče sluchu!

Celkové hodnoty vibrácií (súčet vektorov troch smerov) zisťované podľa normy EN 60745: Hodnota emisie vibrácií $a_h = 4,5 \text{ m/s}^2$, nepresnosť merania K = 1,5 m/s^2 .

POZOR Úroveň vibrácie uvedená v týchto pokynoch bola nameraná podľa postupu uvedeného v norme EN 60 745 a možno ju používať na porovnanie náradí. Úroveň vibrácie sa bude meniť podľa spôsobu použitia ručného elektrického náradia a v niektorých prípadoch môže byť vyššia ako hodnota uvádzaná v týchto pokynoch. Zaťaženie vibráciami by mohlo byť podceňované v tom prípade, keď sa ručné elektrické náradie používa takýmto spôsobom pravidelne.

UPOZORNENIE: Na presný odhad zaťaženia vibráciami počas určitého časového úseku práce s náradím treba zohľadniť doby, počas ktorých je ručné elektrické náradie vypnuté alebo doby, keď síce beží, ale v skutočnosti sa nepoužíva. To môže výrazne redukovať zaťaženie vibráciami počas celej pracovnej doby.

Vyhlásenie o konformite CE

Na vlastnú zodpovednosť vyhlasujeme, že tento výrobok, popísaný nižšie v časti „Technické údaje“, je v zhode s nasledujúcimi normami alebo normatívnymi dokumentami: EN 60745 podľa ustanovení smerníc 2004/108/EG, 98/37/EG (do 28.12.2009), 2006/42/EG (od 29.12.2009).

Technické podklady u:

Dr. Egbert Schneider
Senior Vice President
Engineering

Dr. Eckerhard Strötgen
Head of Product
Certification

03.12.2007, Robert Bosch GmbH, Power Tools Division
D-70745 Leinfelden-Echterdingen

Vyobrazené komponenty

Vyklopte si láskavo vyklápaciu stranu s obrázkami náradia a nechajte si ju vyklopenú po celý čas, keď čítate tento Návod na používanie.

Číslovanie jednotlivých komponentov sa vzťahuje na vyobrazenie elektrického náradia na grafickej strane tohto Návodu.

- 1 Pohonná jednotka
- 2 Frézovací kôš
- 3 Nastavovacie koliesko na jemné nastavenie frézovacej hĺbky
- 4 Fréza*
- 5 Presuvná matica s upínacou klieštinou
- 6 Klzná doska
- 7 Základná doska
- 8 Stupnica nastavenia hĺbky frézovania
- 9 Aretačné tlačidlo vretena
- 10 Upínacia páčka
- 11 Vypínač
- 12 Vidlicový kľúč
- 13 Upínacia klieština
- 14 Kopírovacia objímka*
- 15 Gumený krúžok
- 16 Okrúhla klzná doska*
- 17 Upevňovacia skrutka pre klznú dosku (4 x)
- 18 Centrovací trň*
- 19 Skrutka s ryhovanou hlavou na zafixovanie dorazu
- 20 Zarážka rovnobežnosti

- 21 Křídlová skrutka pre zarážku rovnobežnosti
 - 22 Vodiaca pomôcka
 - 23 Křídlová skrutka na horizontálne nastavenie vodiacej pomôcky
 - 24 Křídlová skrutka na fixovanie horizontálneho nastavenia
 - 25 Kryt frézovacieho koša*
 - 26 Uholový frézovací kôš*
 - 27 Křídlová skrutka na prestavenie uhla
 - 28 Stupnica na prestavenie uhla frézovania
 - 29 Rukoväť*
 - 30 Odsávací kryt*
 - 31 Odsávací adaptér*
 - 32 Klzná doska s rukoväťou a odsávací adaptér*
- * Zobrazené alebo popísané príslušenstvo nepatrí do základnej výbavy produktu.



Bezpečnostné pokyny



Prečítajte si všetky Výstražné upozornenia a bezpečnostné pokyny. Zanedbanie dodržiavania Výstražných upozornení a pokynov uvedených v

nasledujúcom texte môže mať za následok zásah elektrickým prúdom, spôsobiť požiar a/alebo ťažké poranenie.

Uchovajte všetky Bezpečnostné pokyny a upozornenia na používanie v budúcnosti.

Okrem toho treba dodržiavať všeobecné bezpečnostné predpisy v priloženom Návode na používanie, alebo v zošite pripnutom v jeho strede.

- **Prípustný počet obrátok pracovného nástroja musí byť minimálne taký vysoký ako maximálny počet obrátok uvedený na ručnom elektrickom náradí.**
Príslušenstvo, ktoré sa otáča rýchlejšie, by sa mohlo zničiť.
- **Frézovacie nástroje alebo iné príslušenstvo sa musia presne hodiť do upínacieho mechanizmu (do klieštín) ručného elektrického náradia.** Pracovné nástroje, ktoré presne nepasujú do upínacieho mechanizmu ručného elektrického náradia, sa otáčajú nerovnomerne a intenzívne vibrujú, čo môže mať za následok stratu kontroly nad náradím.
- **K obrobku prisúvajte elektrické náradie iba v zapnutom stave.** Inak hrozí v prípade zaseknutia pracovného nástroja nebezpečenstvo spätného úderu.
- **Nedávajte ruky do pracovného priestoru frézy ani k frézovaciemu nástroju.** Druhou rukou držte prídavnú rukoväť náradia alebo teleso motora. Keď držíte elektrickú frézu oboma rukami, frézovací nástroj Vám ich nemôže poraniť.
- **Nikdy nefrézujte cez kovové predmety, klinec alebo skrutky.** Frézovací nástroj by sa mohol poškodiť a to by malo za následok zvýšené vibrácie.
- **Elektrické náradie držte za izolované plochy rukoväti pri vykonávaní takej práce, pri ktorej by mohol rezací nástroj natrafiť na skryté elektrické vedenia alebo zasiahnuť vlastnú prívodnú šnúru náradia.** Kontakt s vedením, ktoré je pod napätím, spôsobí, že aj kovové súčiastky náradia sa dostanú pod napätie, čo má za následok zásah elektrickým prúdom.
- **Na vyhľadanie skrytých elektrických vedení, plynových a vodovodných potrubí použite vhodné hľadacie prístroje, alebo sa spojte s príslušným energetickým závodom.**
Kontakt s elektrickým vedením môže mať za následok vznik požiaru alebo zásah elektrickým prúdom. Poškodenie plynového potrubia môže spôsobiť výbuch. Prevrtanie vodovodného potrubia spôsobí vecné škody, alebo môže spôsobiť zásah elektrickým prúdom.
- **Nepožívajte tupé ani poškodené frézovacie nástroje.** Tupé alebo poškodené frézovacie nástroje spôsobujú zvýšené trenie, môžu sa zaseknúť a mať za následok nevyváženosť.
- **Zaistite obrobok.** Obrobok pridržiavaný upínacím zariadením alebo zverákom je upnutý istejšie ako obrobok pridržiavaný Vašou rukou.
- **Neobrábajte materiál, ktorý obsahuje azbest.** Azbest sa považuje za rakovinotvorný.
- **Ak by pri práci mohol vzniknúť zdraviu škodlivý, horľavý alebo výbušný prach, vykonajte príslušné ochranné opatrenia.** Napríklad: Mnohé druhy prachu sa považujú za rakovinotvorné. Noste ochrannú dýchaciu masku a v prípade možnosti pripojenia používajte aj zariadenie na odsávanie prachu/triesok.

- **Počkajte na úplné zastavenie ručného elektrického náradia, až potom ho odložte.** Pracovný nástroj sa môže zaseknúť a môže zapríčiniť stratu kontroly nad ručným elektrickým náradím.
- **Nepoužívajte ručné elektrické náradie, ktoré má poškodenú prírodnú šnúru. Nedotýkajte sa poškodenej prírodnej šnúry a v prípade, že sa kábel počas práce s náradím poškodí, ihneď vytiahnite zástrčku zo zásuvky.** Poškodené prírodné šnúry zvyšujú riziko zásahu elektrickým prúdom.

Správne používanie náradia

Toto náradie je určené na frézovanie hrán drevených obrobkov, plastov a ľahkých stavebných hmôt. Hodí sa aj na frézovanie drážok, profilov a pozdĺžnych otvorov ako aj na kopírovacie frézovanie.

Montáž

- Pri každej práci na náradí vytiahnite zástrčku prírodnej šnúry zo zásuvky.

Demontáž pohonnej jednotky (pozri obrázok **A**)

Ak chcete demontovať pohonnú jednotku **1**, otvorte upínaciu páčku **10** a otočte frézovací kôš **2** značkou „▲“ k symbolu „☒“ na pohonnej jednotke. Potom potiahnite pohonnú jednotku **1** až na doraz smerom hore, otočte pohonnú jednotku **1** proti smeru pohybu hodinových ručičiek až na doraz a vytiahnite pohonnú jednotku **1** z frézovacieho koša **2**.

Výber frézy

S ohľadom na povahu a cieľ práce sú k dispozícii rôzne typy a tvary frézovacích nástrojov rôznej kvality:

Frézovacie nástroje z rýchloreznej ocele (HSS) sú určené na opracúvanie mäkkých materiálov, napr. mäkkého dreva a plastov.

Frézovacie nástroje (frézky), ktoré majú hrany zo spekaného karbidu (HM), sú určené na obrábanie špeciálne tvrdých a abrazívnych materiálov, napríklad tvrdého dreva.

Originálne frézovacie nástroje z rozsiahleho sortimentu príslušenstva Bosch Vám poskytnú ktorýkoľvek špecializovaný predajca elektrického ručného náradia a príslušenstva Bosch.

Vkladanie fréz (pozri obrázok **B + C**)

- Pri každej práci na náradí vytiahnite zástrčku prírodnej šnúry zo zásuvky.
- Pri vkladaní alebo výmene frézovacích nástrojov odporúčame používať ochranné rukavice.

Demontujte pohonnú jednotku podľa popisu v príslušnom odseku.

Stlačte tlačidlo aretácie vretena **9** a podržte ho stlačené. Otočte prípadne vreteno rukou tak, aby aretácia zaskočila.

- Tlačidlo aretácie vretena stláčajte len vtedy, keď sa brúsne vreteno nepohybuje.

Uvoľnite presuvnú maticu **5** pomocou vidlicového kľúča **12** (veľkosť kľúča 18 mm) o niekoľko otáčok, ale presuvnú maticu celkom nevyškrtkujte.

Frézku vložte tak, aby bola stopka frézky zasunutá minimálne 20 mm (dĺžka stopky).

Presuvnú maticu **5** utiahnite pomocou vidlicového kľúča **12** (veľkosť kľúča 18 mm) a tlačidlo aretácie vretena **9** uvoľnite.



Upínaciu klieštinu s presuvnou maticou v žiadnom prípade neuhajte dovedy, kým nie je vložený frézovací nástroj.

Výmena upínacej klieštiny (pozri obrázok **D**)

Podľa druhu použitej frézky sa môžu používať rôzne upínacie klieštiny, pozri „Technické údaje“.

Upínacia klieština **13** musí mať v presuvnej matici trochu vôle. Presuvná matica s upínacou klieštinou **5** sa musia dať ľahko namontovať. Ak je presuvná matica s upínacou klieštinou **5** poškodená, ihneď ju vymeňte za novú.

Stlačte tlačidlo aretácie vretena **9** a podržte ho stlačené. Otočte prípadne vreteno rukou tak, aby aretácia zaskočila.

Odskrutkujte presuvnú maticu s upínacou klieštinou **5**.

Uvoľnite tlačidlo aretácie vretena **9**.

Upínací mechanizmus a upínaciu klieštinu **13** pravidelne čistite mäkkým štetcom alebo ich vyfúkajte tlakovým vzduchom.

Presuvnú maticu 5 opäť utiahnite.



Upínaciu klieštinu s presuvnou maticou v žiadnom prípade neuhajte dovtedy, kým nie je vložený frézovací nástroj.

Montáž pohonnej jednotky (pozri obrázok E)

Ak chcete montovať pohonnú jednotku 1, otvorte upínaciu páčku 10 a dvojité šípky na pohonnej jednotke 1 a na frézovacom koši 2 dajte oproti sebe. Zasuňte pohonnú jednotku 1 do frézovacieho koša 2 a otočte pohonnú jednotku 1 v smere pohybu hodinových ručičiek tak, aby značka „▲“ na frézovacom koši 2 ukazovala na líniu pod symbolom „☐“ na pohonnej jednotke 1. Zasuňte pohonnú jednotku 1 do frézovacieho koša 2.

Po namontovaní pohonnej jednotky otočte frézovací kôš 2 značkou „▲“ k symbolu „☐“ na pohonnej jednotke 1 a uzavrite upínaciu páčku 10.

- Po montáži vždy skontrolujte, či pohonná jednotka dobre sedí vo frézovacom koši. Napnutie upínacej páčky sa dá meniť prestavovaním matice.

Nastavovanie upínacej páčky

Na nastavenie upínacej sily otvorte upínaciu páčku 10, otočte maticu upínacej páčky pomocou vidlicového kľúča (veľkosť kľúča 8 mm) cca o 45° v smere pohybu hodinových ručičiek a upínaciu páčku 10 opäť uzavrite. Skontrolujte, či je pohonná jednotka 1 spoľahlivo upnutá. Maticu príliš neuhajte.

Nastavovanie hĺbky frézovania (pozri obrázok F)

- Nastavenie frézovacej hĺbky sa smie vykonávať len vtedy, keď je ručné elektrické náradie vypnuté.

Postavte ručné elektrické náradie na obrobok, ktorý budete obrábať.

Otvorte upínaciu páčku 10, otočte frézovací kôš 2 značkou „▲“ k symbolu „☐“ a pomaly vedte pohonnú jednotku smerom dole, kým sa fréza dotkne obrobka. Fixujte pohonnú jednotku v tejto polohe tým, že uzavriete upínaciu páčku 10.

Odcítajte nameranú hodnotu na stupnici 8 a poznačte si túto hodnotu (nastavenie nulovej polohy). K tejto hodnote pripočítajte požadovanú frézovaciu hĺbku.

Otvorte upínaciu páčku 10 a nastavte pohonnú jednotku na vypočítanú hodnotu stupnice. Otočte frézovací kôš 2 značkou „▲“ k symbolu „☐“ a upínaciu páčku 10 opäť uzavrite.

Skontrolujte vykonané nastavenie frézovacej hĺbky pomocou praktickej skúšky a v prípade potreby nastavenie korigujte.

Na jemné nastavenie frézovacej hĺbky nastavte pohonnú jednotku pri otvorenej upínacej páčke 10 značkou „▲“ k symbolu „☐“. Pomocou nastavovacieho kolieska 3 nastavte požadovanú frézovaciu hĺbku. Potom uzavrite upínaciu páčku 10, aby ste pohonnú jednotku spoľahlivo zaaretovali vo frézovacom koši.

Spustenie

Dodržiavajte príslušné napätie siete:

Napätie elektrického zdroja musí súhlasiť s údajom na typovom štítku náradia. Prístroje označené pre napätie 230 V sa môžu napájať aj zo zdroja s napätím 220 V.

Zapnutie/vypnutie

Produkt **uvediete do činnosti** nastavením vypínača 11 do polohy I.

Produkt **vypnete** nastavením vypínača 11 do polohy 0.

Pracovné pokyny

Smer frézovania (pozri obrázok G)

S náradím sa pri frézovaní musí vždy pohybovať proti smeru otáčania frézy.

Pri frézovaní v smere rotácie (súbežne), sa môže ručné elektrické náradie vytrhnúť obsluhujúcej osobe z ruku.

Frézovanie

- **Používajte ručné elektrické náradie iba s namontovaným frézovacím košom.**

Strata kontroly nad ručným elektrickým náradím môže mať za následok poranenie.

- Pred začiatkom frézovania prekontrolujte, či sa frézovací kôš 2 nachádza v polohe so značkou „▲“ na symbole „☐“ na pohonnej jednotke 1.

Upozornenie: Berte do úvahy okolnosť, že fréзка (frézovací nástroj) **4** vždy vyčnieva zo základnej dosky **7**. Dávajte pozor, aby ste nepoškodili šablónu alebo obrobok.

Nastavte frézováciu hĺbku podľa popisu vyššie.

Zapnite ručné elektrické náradie a prisuňte ho k miestu, ktoré sa chystáte obrábať.

Frézovanie vykonávajte s rovnomerným posuvom.

Po skončení práce ručné elektrické náradie vypnite. Nikdy neodkladajte ručné elektrické náradie skôr, ako sa pracovný nástroj (frézka) úplne zastaví.

Frézovanie s kopírovacou objímkou

Kopírovacia objímka **14** umožňuje frézovanie podľa obrýsov, resp. pomocou frézovacích šablón, položených na obrobok.

Vloženie kopírovacej objímky **14** (pozri obrázok **H**)

Vyskrutkujte štyri skrutky s valcovou hlavou na dolnej strane klznej dosky **6** a klznú dosku **6** demontujte. Vložte do okrúhlej klznej dosky **16** gumený krúžok **15** a potom aj kopírovaciu objímku **14** podľa obrázka. Naskrutkujte okrúhlu klznú dosku **16** skrutkami s plochou hlavou, ktoré tvoria súčasť základnej výbavy, na základnú dosku **7**.

Nastavenie/vystredenie kopírovacej objímky (pozri obrázok **I**)

Aby bola vzdialenosť stredu frézy a okraja kopírovacej objímky všade rovnaká, možno v prípade potreby kopírovaciu objímku a klznú dosku navzájom vycentrovať.

Uvoľnite upevňovacie skrutky **17** o cca.

2 obrátky tak, aby sa dala klzná doska **16** voľne pohybovať.

Do upínacieho mechanizmu vložte centrovací trň **18** podľa obrázka. Presunúť maticu utiahnite rukou tak, aby sa dal centrovací trň ešte voľne pohybovať.

Vyrovajte navzájom voči sebe centrovací trň **18** a kopírovaciu objímku **14** miernym posuvom klznej dosky **16**.

Utiahnite opäť upevňovacie skrutky **17** a centrovací trň **18** z upevňovacieho mechanizmu demonujte.

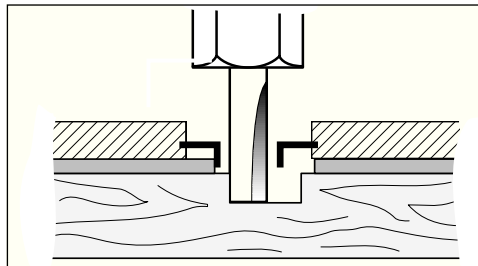
Frézovanie

! Zvoľte priemer frézovacieho nástroja tak, aby bol menší ako vnútorný priemer kopírovacej objímky.

Priložte ručné elektrické náradie s kopírovacou objímkou **14** k šablóne.

Ručné elektrické náradie s prečnievajúcou kopírovacou objímkou vedte bočným tlakom pozdĺž šablóny.

Upozornenie: Kvôli prečnievajúcej výške kopírovacej objímky musí mať šablóna hrúbku najmenej 8 mm.



Frézovanie pozdĺž hrán alebo frézovanie tvarov (pozri obrázok **K**)

Pri frézovaní pozdĺž hrán alebo tvarov bez paralelného dorazu musí byť frézovací nástroj vybavený vodiacim čapom alebo guľčovým vodiacim ložiskom.

Zapnuté ručné elektrické náradie prisúvajte k obrobku z boku, až kým vodiaci kolík alebo guľčové ložisko frézy priliehajú k obrábanej hrane obrobka. Ručné elektrické náradie vedte pozdĺž hrany obrobka, pritom dávajte pozor na správny uhol k podložke. Príliš veľký tlak môže poškodiť hranu obrobka.

Frézovanie s paralelným dorazom (pozri obrázok **L**)

Upevnite paralelný doraz **20** na frézovací kôš pomocou skrutky s drážkovanou hlavou **19**.

Pomocou krídlovej skrutky nastavte na paralelnom doraze **21** požadovanú hĺbku dorazu.

Zapnuté ručné elektrické náradie vedte pozdĺž hrany obrobka rovnomerným posuvom a bočným tlakom na paralelný doraz **20**.

Frézovanie s vodiacou pomôckou (pozri obrázok **M**)

Vodiaca pomôcka **22** slúži na frézovanie hrán pomocou frézovacích nástrojov (frézok), ktoré nemajú vodiaci kolík ani guľčové ložisko.

Upevnite vodiacu pomôcku **22** na frézovací kôš pomocou skrutky s drážkovanou hlavou **19**.

Ručné elektrické náradie vedte rovnomerným posuvom pozdĺž hrany obrobka.

Bočná vzdialenosť

Ak chcete zmeniť množstvo úberu materiálu, môžete nastaviť bočnú vzdialenosť medzi obrobkom a vodiacou kladkou na vodiacej pomôčke.

Uvoľnite krídlovú skrutku **24**, nastavte požadovanú bočnú vzdialenosť otáčaním krídlovej skrutky **23** a krídlovú skrutku **24** opäť utiahnite.

Výška

Podľa druhu použitého frézovacieho nástroja a hrúbky obrobka, ktorý budete obrábať nastavte vertikálnu polohu vodiacej pomôcky.

Uvoľnite skrutku s drážkovanou hlavou **19** na vodiacej pomôčke, posuňte vodiacu pomôcku do požadovanej polohy a skrutku s drážkovanou hlavou opäť utiahnite.

Montáž krytu frézovacieho koša (pozri obrázok **N**)

Na montáž krytu frézovacieho koša **25** demontujte upínaciu páčku **10**. Nasadte kryt frézovacieho koša **25** zhora na frézovací kôš **2** a upínaciu páčku **10** opäť utiahnite do takej miery, aby bola pohonná jednotka **1** pri uzavretej upínacej páčke spoľahlivo fixovaná vo frézovacom koši.

Frézovanie s uhlovým frézovacím košom (pozri obrázok **O – Q**)

Uhlový frézovací kôš **26** je mimoriadne vhodný na rovinné frézovanie laminovaných hrán na ťažko prístupných miestach, na frézovanie špeciálnych uhlov ako aj na skosenie hrán.

Pri frézovaní hrán pomocou uhlového frézovacieho koša **26** musí byť frézovací nástroj vybavený vodiacim kolíkom alebo guľôčkovým ložiskom.

Montáž uhlového frézovacieho koša sa robí podľa pokynov pre montáž frézovacieho koša **2**.

Na dosiahnutie precíznych uhlov má uhlový frézovací kôš **26** zárezy po krokoch v hodnote 7,5°. Celý nastavovací rozsah je 75°; uhlový frézovací kôš sa dá nakloniť 45° smerom dopredu a 30° smerom dozadu. Na nastavenie uhla uvoľnite obe krídlové skrutky **27**.

Pomocou stupnice **28** nastavte požadovaný uhol a krídlové skrutky **27** opäť zaskrutkujte.

Frézovanie s klznou doskou s rukoväťou a odsávacím adaptérom (pozri obrázok **R**)

Klzná doska **32** sa dá namontovať namiesto klznej dosky **6** a ponúka prídavnú rukoväť **29** ako aj možnosť pripojenia zariadenia na odsávanie prachu.

Vyskrutkujte štyri skrutky s valcovou hlavou na dolnej strane klznej dosky **6** a klznú dosku demontujte. Pomocou skrutiek s plochou hlavou, ktoré tvoria súčasť základnej výbavy, priskrutkujte klznú dosku **32** na základnú dosku podľa obrázka.

Ak chcete pripojiť zariadenie na odsávanie prachu, naskrutkujte dvoma skrutkami odsávací adaptér **31** na základnú dosku **32**. Na odsávací adaptér **31** pripojte odsávaciu hadicu s priemerom 19/35 mm.

Na zabezpečenie optimálneho odsávania treba odsávací adaptér **31** pravidelne čistiť.

Na obrábanie hrán použite okrem toho odsávací kryt **30**. Namontujte ho podľa obrázka.

Na obrábanie hladkých rovinných plôch demontujte odsávací kryt **30**.

Náradie sa môže pripojiť priamo do zásuvky univerzálneho vysávača Bosch so zariadením na diaľkové spúšťanie. Pri zapnutí náradia sa vysávač automaticky zapne.

Vysávač musí byť vhodný na odsávanie obrábaného materiálu.

Pri odsávaní zdraviu škodlivých látok, rakovinotvorných a suchých pilín používajte špeciálny vysávač.

Údržba a čistenie náradia

- Pri každej práci na náradí vyťahnite zástrčku prívodnej šnúry zo zásuvky.
- Ručné elektrické náradie a jeho vetracie štrbiny udržiavajte vždy v čistote, aby ste mohli pracovať kvalitne a bezpečne.

Ak by napriek starostlivým výrobným a skúšobným postupom predsa len došlo k poruche náradia, nechajte opravu vykonať v autorizovanom servisnom stredisku Bosch.

Pri všetkých dopytoch a objednávkach náhradných súčiastok uvádzajte bezpodmienečne 10-miestne objednávacie číslo uvedené na typovom štítku výrobu.

Likvidácia

Ručné elektrické náradie, príslušenstvo a obal treba dať na recykláciu šetriacu životné prostredie.

Len pre krajiny EÚ:



Neodhadzujte ručné elektrické náradie do komunálneho odpadu!

Podľa Európskej smernice 2002/96/EG o starých elektrických a elektronických výrobkoch a podľa

jej aplikácií v národnom práve sa musia už nepoužiteľné elektrické produkty zbierať separovane a dať na recykláciu zodpovedajúcu ochrane životného prostredia.

Servisné stredisko a poradenská služba pre zákazníkov

Servisné stredisko Vám odpovie na otázky týkajúce sa opravy a údržby Vášho produktu ako aj náhradných súčiastok. Rozložené obrázky a informácie k náhradným súčiastkam nájdete aj na web-stránke:

www.bosch-pt.com

Tím poradenskej služby pre zákazníkov Bosch Vám rád pomôže aj pri problémoch týkajúcich sa kúpy a nastavenia produktov a príslušenstva.

Slovakia

Tel.: +421 (02) 48 703 800

Fax: +421 (02) 48 703 801

E-Mail: servis.naradia@sk.bosch.com

www.bosch.sk

Výrobca si vyhradzuje právo zmien

Műszaki adatok

Élmaró		GKF 600 Professional
Szakszám		3 601 F0A 1..
Névleges felvett teljesítmény	[W]	600
Üresjárat fordulatszám	[perc ⁻¹]	33 000
Szerszámbefogó egység		6 mm/ 8 mm/ 1/4" (csak Nagybritanni a számára)

Súly az „EPTA-Procedure 01/2003” (2003/01 EPTA-eljárás)	[kg]	1,5
Védelmi osztály		□ / II

Kérjük vegye figyelembe az elektromos kéziszerszám típusátlóján található szakszámot. Egyes elektromos kéziszerszámoknak több különböző kereskedelmi megnevezése is lehet.

Az adatok [U] = 230/240 V névleges feszültségre vonatkoznak. Alacsonyabb feszültségek esetén és az egyes országok számára készült különleges kivitelekben ezek az adatok változhatnak.

Zaj és vibráció

A mért értékek az EN 60 745 szabványnak megfelelően kerültek meghatározásra.

A készülék A-értékelésű zajszintjének tipikus értékei: hangnyomás-szint 84 dB (A); hangteljesítmény-szint 95 dB (A). Mérési bizonytalanság K = 3 dB.

Viseljen fülvédőt!

Rezgési összértékek (a három irány vektorösszege), az EN 60 745 szabványnak megfelelően meghatározva:

Rezgés kibocsátási érték $a_{rh} = 4,5 \text{ m/s}^2$, szórási K = 1,5 m/s^2 .

▲ FIGYELMEZTETÉS Az ezen előírásokban megadott rezgésszint az EN 60 745 szabványban rögzített mérési módszerrel került meghatározásra és a készülékek összehasonlítására ez az érték felhasználható.

A rezgésszint az elektromos kéziszerszám alkalmazási esetétől függően változik és egyes esetekben meghaladhatja az ezen előírásokban megadott értéket. A rezgési terhelést, ha az elektromos kéziszerszámot rendszeresen ilyen módon használják, alá lehet becsülni.

MEGJEGYZÉS: A rezgési terhelésnek egy meghatározott munkaidőn belüli pontos

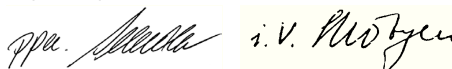
megbecsüléséhez figyelembe kell venni azokat az időszakokat is, amikor a berendezés kikapcsolt állapotban van, vagy amikor be van ugyan kapcsolva, de nem kerül ténylegesen használatra. Ez az egész munkaidőre vonatkozó rezgési terhelést lényeges mértékben csökkentheti.

Minőségi tanusító nyilatkozat CE

Kizárólagos felelősségünkre kijelentjük, hogy a „Műszaki Adatok” alatt leírt termék megfelel az alábbi szabványoknak és normatív előírásoknak: EN 60745, a 2004/108/EK, 98/37/EK (2009.XII.28-ig), 2006/42/EK (2009.XII.28-tól kezdve) irányelvek előírásainak megfelelően.

Műszaki dokumentáció:
Robert Bosch GmbH, PT/ESC,
D-70745 Leinfelden-Echterdingen

Dr. Egbert Schneider
Dr. Eckerhard Strötgen
Senior Vice President
Head of Product Engineering/Certification



03.12.2007, Robert Bosch GmbH, Power Tools Division
D-70745 Leinfelden-Echterdingen

Az ábrán látható komponensek

Kérjük hajtsa ki a kihajtható ábrás oldalt, és hagyja így kihajtván, miközben ezt a kezelési útmutatót olvassa.

Az ábrázolt alkatrészek sorszámozása megfelel az elektromos kéziszerszám ábrájának az ábrákat tartalmazó oldalon.

- 1 Meghajtóegység
- 2 Marókosár
- 3 Szabályozókerék a marási mélység finombeállítására
- 4 Marófej*
- 5 Hollandi anya a befogópatronnal
- 6 Csúszólemez
- 7 Alaplap
- 8 Marási mélység beállító skála
- 9 Tengelyreteszelőgomb
- 10 Rögzítőkallantyú
- 11 Be-/kikapcsoló
- 12 Villáskulcs
- 13 Szorítópatron
- 14 Másolóhüvely*

- 15 Gumigyűrű
- 16 Kőralakú csúszólemez*
- 17 Rögzítőcsavar a csúszólemezhez (4 x)
- 18 Központozó tűske*
- 19 Recéztetfjú csavar az ütköző rögzítésére
- 20 Párhuzamos ütköző
- 21 Szárnyascsvavar a párhuzamos ütközőhöz
- 22 Vezetőelem
- 23 Szárnyascsvavar a vezetőelem vízszintes beállításához
- 24 Szárnyascsvavar a vízszintes beállítás rögzítéséhez
- 25 Marókosár burkolat*
- 26 Állítható szögű marókosár*
- 27 Szárnyascsvavar a szög beállítására
- 28 Skála a marási szög beállítására
- 29 Fogantyú*
- 30 Elszívósapka*
- 31 Elszívó-adapter*
- 32 Csúszólemez fogantyúval és elszívó-adapterrel*

* A képeken látható vagy a szövegben leírt tartozékok részben nem tartoznak a standard szállítmányhoz.



Az Ön biztonságáért



Olvassa el az összes biztonsági figyelmeztetést és előírást. A következőkben leírt előírások betartásának elmulasztása áramütésekhez, tűzhez és/vagy

súlyos testi sérülésekhez vezethet.

Őrizze meg a jövőbeli használatra is valamennyi biztonsági előírást és.

Ezen felül tartsa be a mellékelt, vagy az adott Kezelési Utasítás közepébe behelyezett fűzetben található általános biztonsági előírásokat.

- **A betétszerszám megengedett fordulatszámának legalább akkorának kell lennie, mint az elektromos kéziszerszámon megadott legnagyobb fordulatszám.** A megengedettnél gyorsabban forgó tartozékok széttörhetnek.
- **A marószerszámoknak és egyéb tartozékoknak pontosan bele kell illeszkedniük az Ön elektromos kéziszerszáma szerszámbefogó egységébe (befogópatronjába).** Az olyan betétszerszámok, amelyek nem illenek pontosan az elektromos kéziszerszám

szerszámbefogó egységébe, egyenletlenül forognak, erősen rezegnek és a készülék feletti uralom megszűnéséhez vezethetnek.

- **A készüléket csak bekapcsolva vigye fel a megmunkálásra kerülő munkadarabra.** Ellenkező esetben fennáll egy visszarúgás veszélye, ha a betétszerszám beékelődik a munkadarabra.
- **Sohase tegye be a kezét a marási területre és sohasse érjen hozzá a marószerszámhoz. Fogja meg a másik kezével a pótfogantyút vagy a motorházat.** Ha mindkét kezével tartja a marógépet, akkor az nem tudja megsérteni a kezét.
- **Sohase dolgozzon a marógéppel fémtárgyak, szögek vagy csavarok felett.** A marószerszám megrongálódhat és erősebb rezgésekhez vezethet.
- **Az elektromos kéziszerszámot csak a szigetelt fogantyúfelületeknél fogja meg, ha olyan munkákat végez, amelyek során a betétszerszám kívülről nem látható, feszültség alatt álló vezetékeket, vagy a saját hálózati vezetékeit is átvághatja.** Ha a berendezés egy feszültség alatt álló vezetékekhez ér, az elektromos kéziszerszám fémrészei szintén feszültség alá kerülnek és áramütéshez vezetnek.
- **A rejtett vezetékek felkutatásához használjon alkalmas fémkereső készüléket, vagy kérje ki a helyi energiaellátó vállalat tanácsát.** Ha egy elektromos vezetékeket a berendezéssel megérint, ez tűzhez és áramütéshez vezethet. Egy gázvezeték megrongálása robbanást eredményezhet. Egy vízvezetékbe való behatolás anyagi károkhoz és áramütéshez vezethet.
- **Sohase használjon életlen vagy megrongálódott marószerszámot.** Az életlen vagy megrongálódott marófejek magasabb súrlódást okoznak, beékelődhetnek és kiegyensúlyozatlanságokhoz vezetnek.
- **A megmunkálásra kerülő munkadarabot megfelelően rögzítse.** Egy befogó szerkezettel vagy satuval rögzített munkadarab biztonságosabban van rögzítve, mintha csak a kezével tartaná.
- **Ne munkáljon meg a berendezéssel azbeszttel tartalmazó anyagokat.** Az azbeszttel rákkeltő hatása van.

- **Hozza meg a szükséges védőintézkedéseket, ha a munkák során egészségkárosító hatású, éghető vagy robbanékony porok keletkezhetnek.**
Példa: Bizonyos porok rákkeltő hatásúak. Viseljen porvédő álarcot, és használjon, ha hozzá lehet kapcsolni a berendezéshez, por-/forgácselzívást.
- **Várja meg, amíg az elektromos kéziszerszám teljesen leáll, mielőtt letenné.** A betétszerszám beékelődhet és a kezelő elvesztheti az uralmát az elektromos kéziszerszám felett.
- **Sohase használja az elektromos kéziszerszámot, ha a kábel megrongálódott. Ha a hálózati csatlakozó kábel a munka során megsérül, ne érintse meg a kábelt, hanem azonnal húzza ki a csatlakozó dugót a dugaszoló aljzatból.** Egy megrongálódott kábel megnöveli az áramütés veszélyét.

Rendeltetészerű használat

A berendezés fában, műanyagokban és könnyű építési anyagokban élek marására szolgál. A berendezés hornyok, profilok és hosszlyukak marására, valamint másoló marásra is alkalmazható.

Összeszerelés

- A csatlakozó dugót a készüléken végzendő bármely munka megkezdése előtt húzza ki a dugaszoló aljzatból.

A meghajtóegység leszerelése (lásd a **A** ábrán)

Az **1** meghajtóegység leszereléséhez nyissa fel a **10** rögzítőkallantyút és forgassa el a **2** marókosarat az „▲” jellel a meghajtóegységen található „■” szimbólumra. Ezután húzza fel ütközésig az **1** meghajtóegységet, forgassa el az óramutató járásával ellenkező irányba ütközésig az **1** meghajtóegységet és húzza ki a **2** marókosárból az **1** meghajtóegységet.

Marófejválaszték

Ja megmunkálásra kerülő anyag tulajdonságaitól és az alkalmazási területtől függően a legkülönbözőbb kivitelű és minőségű marófejek állnak rendelkezésre:

A nagyteljesítményű gyorsvágó acélból (HSS) készült marószerszámok puha anyagok, például puhafa és műanyagok megmunkálására alkalmasak.

A keményfém (HM) betétekkel felszerelt marószerszámok mindenekelőtt kemény és erősen kopótató hatású anyagok, például keményfa megmunkálására alkalmasak.

A szakboltokban a Bosch átfogó tartozékprogramjából minden szükséges eredeti marószerszámot megkaphat.

A marófej berakása (lásd az **B** + **C** ábrán)

- A csatlakozó dugót a készüléken végzendő bármely munka megkezdése előtt húzza ki a dugaszoló aljzatból.
- A marószerszámok berakásához és kicseréléséhez ajánlatos védőkesztyűt viselni.

A megfelelő szakaszban leírtaknak megfelelően szerelje le a meghajtóegységet.


Nyomja be és tartsa benyomva a **9** tengelyreteszelő gombot. Szükség esetén fogassa el kézzel a tengelyt, amíg a reteszelés beugrik a reteszelési helyzetbe.

- A tengelyreteszelő gombot csak teljesen nyugalmi állapotban lévő szerszám esetén szabad megnyomni.

Lazítsa ki néhány fordulattal egy **12** villáskulccsal (18 mm-es) az **5** hollandianyát, de ne csavarja egészen le.

Helyezze úgy be a marófejet, hogy a marófejszár legalább **20** mm-re (a szár hosszán mérve) belenyúljon a befogópatronba.

Húzza meg szorosra a **12** villáskulccsal (18 mm-es) az **5** hollandianyát és engedje el a **9** tengelyreteszelő gombot.

 **Semmiképpen se szorítsa össze a hollandianyával a befogópatront, amíg nincs benne egy marófej.**

A befogópatron cseréje (lásd a **D** ábrán)

Az alkalmazásra kerülő marófejtől függően különböző befogópatronokat lehet használni, lásd a „Műszaki adatok” c. szakaszt.

A **13** befogópatronnak némi hézaggal kell a hollandianyában elhelyezkednie.

Az **5** hollandianyát a befogópatronnal könnyen fel kell tudni szerelni. Ha az **5** hollandianya a befogópatronnal megrongálódott, azonnal cserélje ki.

Nyomja be és tartsa benyomva a **9** tengelyreteszelő gombot. Szükség esetén fogassa el kézzel a tengelyt, amíg a reteszelés beugrik a reteszelési helyzetbe.

Csavarja le az **5** hollandianyát a befogópatronnal.

Engedje el a **9** tengelyreteszelő gombot.

Tisztítsa meg a befogópatron felvevő egységet és a **13** befogópatront egy puha ecsettel vagy súrtított levegővel való kifúvással.

Ismét csavarja rá szorosan az **5** hollandianyát.



Semmiképpen se szorítsa össze a hollandianyával a befogópatront, amíg nincs benne egy marófej.

A meghajtóegység felszerelése (lásd a **E** ábrán)

Az **1** meghajtóegység felszereléséhez nyissa fel a **10** rögzítőkallantyút és hozza azonos helyzetbe az **1** meghajtóegységen és a **2** marókosáron található kettős nyilakat. Tolja bele az **1** meghajtóegységet a **2** marókosárba és forgassa el az **1** meghajtóegységet az óramutató járásával megegyező irányba, amíg a **2** marókosáron található „▲” jel az **1** meghajtóegységen az „■” szimbólum alatti vonalra mutat. Tolja bele az **1** meghajtóegységet a **2** marókosárba.

A szerelés befejezése után állítsa be a **2** marókosarat az „▲” jellel az **1** meghajtóegységen található „■” szimbólumra és zárja le a **10** rögzítőkallantyút.

- A szerelés befejeztével mindig ellenőrizze, hogy szorosan helyezkedik-e el a meghajtóegység a marókosárban. A rögzítőkallantyú előfeszítését az anya beállításával meg lehet változtatni.

A rögzítőkallantyú utánállítása

A feszítőerő utánállításához nyissa fel a **10** rögzítőkallantyút, egy villáskulccsal (8 mm-es) forgassa el a rögzítőkallantyún található anyát kb. 45°-ra az óramutató járásával megegyező irányba és ismét zárja le a **10** rögzítőkallantyút. Ellenőrizze, hogy az **1** meghajtóegység most biztonságosan be van-e fogva. Ne húzza meg túl erősen az anyát.

Üzembehelyezés

Ügyeljen a hálózati feszültségre: Az áramforrás feszültségének meg kell egyeznie a készüléken elhelyezett gyári táblán megadott feszültséggel. A 230 V-os hálózatra méretezett gépeket 220 V-os hálózatban is szabad használni.

Be- és kikapcsolás

A készülék **üzembe helyezéséhez** kapcsolja át az **11** be-/kikapcsolót az „I” helyzetbe.

A készülék **kikapcsolásához** kapcsolja át az **11** be-/kikapcsolót a „0” helyzetbe.

A marási mélység beállítása (lásd a **F** ábrán)

- A marási mélységet csak kikapcsolt elektromos kéziszerszámon szabad beállítani.

Tegye fel az elektromos kéziszerszámot a megmunkálásra kerülő munkadarabra.

Nyissa fel a **10** rögzítőkallantyút, forgassa el a **2** marókosarat az „▲” jellel az „■” szimbólumra és lassan vezesse lefelé a meghajtóegységet, amíg a marófej meg nem érinti a munkadarabot. Rögzítse ebben a helyzetben a meghajtóegységet, ehhez zárja le a **10** rögzítőkallantyút.

Olvassa le és jegyezze fel a **8** skálán található értéket (kinullázás). Adjon hozzá ehhez az értékhez a kívánt marási mélységet.

Nyissa fel a **10** rögzítőkallantyút és állítsa be a meghajtóegységet a fent kiszámított skálaértékre. Forgassa el a **2** marókosarat az „▲” jellel az „■” szimbólumra és ismét zárja le a **10** rögzítőkallantyút.

Egy próbamarással ellenőrizze és szükség esetén korrigálja a marási mélység beállítását.

A marási mélység finombeállításához állítsa a meghajtóegységet felnyitott **10** rögzítőkallantyú mellett az „▲” jellel az „■” szimbólumra. Állítsa be a **3** szabályozókerékkel a kívánt marási mélységet. Ezután zárja le a **10** rögzítőkallantyút, hogy biztonságosan rögzítse a meghajtóegységet a marókosárban.

Alkalmazási tanácsok

A marás iránya (lásd a **G** ábrán)

A marásnak mindig a marófej forgásirányával szemben (ellentétes értelmű forgás) kell haladnia.

A szerszám forgási irányában végzett marás esetén (azonos értelmű forgás) az elektromos kéziszerszám kiugorhat a kezelő kezéből.

Marási folyamat

■ **Az elektromos kéziszerszámot csak az arra felszerelt marókosárral együtt használja.** Ha elveszti az uralmát az elektromos kéziszerszám felett, ez sérülésekhez vezethet.

■ A marási eljárás megkezdése előtt ellenőrizze, hogy a **2** marókosár az „▲” jellel az **1** meghajtóegység „■” szimbólumának megfelelő helyzetben van-e.

Figyelem: Vegye tekintetbe, hogy a **4** marófej mindig kiáll a **7** alaplapból. Ne rongálja meg a sablont vagy a munkadarabot.

A fentiekben leírtak szerint állítsa be a marási mélységet.

Kapcsolja be az elektromos kéziszerszámot és vezesse rá a megmunkálásra kerülő helyre.

Egyenletes előtolással hajtsa végre a marási eljárást.

A marási eljárás befejezése után kapcsolja ki az elektromos kéziszerszámot. Várja meg, amíg a marófej teljesen leáll, mielőtt letenné az elektromos kéziszerszámot.

Marás a másolóhüvely segítségével

A **14** másolóhüvely segítségével különböző minták illetve sablonok körvonalait lehet a megmunkálásra kerülő munkadarabra átvinni.

A **14** másolóhüvely felszerelése (lásd a **H** ábrán)

Csavarja ki a **6** csúszólemez alsó oldalán található négy hengeres fejű csavart és vegye le a **6** csúszólemezt. Tegye bele a **15** gumigyűrűt, majd a **14** másolóhüvelyt az ábrán látható módon a **16** kör alakú csúszólemezbe. Csavarozza rá a **16** kör alakú csúszólemezt a készülékkel szállított laposfejű csavarokkal a **7** alaplapra.

A másolóhüvely beállítása/központosítása (lásd a **I** ábrán)

A marófej középpontja és a másolóhüvely széle közötti távolság állandóságának biztosítására a másolóhüvelyt és a csúszólemezt szükség esetén egymáshoz viszonyítva központosítani lehet.

Lazítsa ki kb. 2 fordulatnyira a **17** rögzítőcsavarokat, hogy a **16** csúszólemez szabadon mozoghasson.

Tegye bele a **18** központosító tuskét az ábrán látható módon a szerszámbefogó egységbe. Húzza meg kézzel annyira a hollandianyát, hogy a központosító túske még szabadon mozogjon.

A **16** csúszólemez kismértékű eltolásával állítsa be egymáshoz képest a **18** központosító tuskét és a **14** másolóhüvelyt.

Húzza meg ismét szorosra a **17** rögzítőcsavarokat és távolítsa el a **18** központosító tuskét a szerszámbefogó egységből.

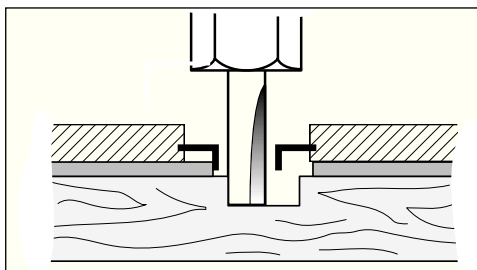
Marási folyamat

! **Válasszon egy olyan marófejet, melynek átmérője kisebb, mint a másolóhüvely belső átmérője.**

Helyezze fel az elektromos kéziszerszámot a **14** másolóhüvellyel a sablonra.

Vezesse végig az elektromos kéziszerszámot a kiálló másolóhüvellyel némi oldalirányú nyomással a sablon mentén.

Tájékoztató: A másolóhüvely kinyúló hossza miatt a sablonnak legalább 8 mm vastagnak kell lennie.



Élmarás vagy alakmarás (lásd a **K** ábrán)

Párhuzamos ütköző nélkül végzett élmarásnál vagy alakmarásnál a marót vezetőcsappal, vagy golyócsapággal kell ellátni.

Vezesse az elektromos kéziszerszámot oldalról a munkadarabhoz, amíg a maró vezetőcsapja vagy golyócsapága a megmunkálásra kerülő munkadarab éléhez nem ér. Vezesse végig az elektromos kéziszerszámot a munkadarab széle mentén, ügyeljen közben arra, hogy a berendezést derékszögben tartsa. A túl erős nyomás megrongálhatja a munkadarab élet.

Marás a párhuzamos ütköző segítségével (lásd a **L** ábrán)

Rögzítse a **19** recéztetfejú csavarral a **20** párhuzamos ütközőt a marókosárra.

Állítsa be a szárnyascsavarral a **21** párhuzamos ütközőn a kívánt ütközési mélységet.

Vezesse végig az elektromos kéziszerszámot egyenletes előtolással és a **20** párhuzamos ütközőre gyakorolt egyenletes oldalsó nyomással a munkadarab széle mentén.

Marás vezetőelem használatával (lásd a **M** ábrán)

A **22** vezetőelem élek vezetőcsap vagy golyócsapágy nélküli marófejekkel való marására szolgál.

Rögzítse a **22** vezetőelemet a **19** recéztetfejú csavarral a marókosárra.

Vezesse végig egyenletes előtolással az elektromos kéziszerszámot a munkadarab széle mentén.

Oldalsó távolság

A lemunkálandó anyagmennyiség megváltoztatásához a munkadarab és a vezetőelem vezetőgörgője közötti oldalsó távolságot be lehet állítani.

Lazítsa ki a **24** szárnyascsavart, a **23** szárnyascsavart forgatásával állítsa be a kívánt oldalsó távolságot és húzza meg ismét szorosra a **24** szárnyascsavart.

Magasság

A felhasznált marófejtől és a megmunkálásra kerülő munkadarab vastagságától függően állítsa be függőleges irányban a vezetőelemet.

Lazítsa ki a vezetőelemnél a **19** recéztetfejú csavart, tolja el a vezetőelemet a kívánt helyzetbe és húzza meg ismét szorosra a recéztetfejú csavart.

A marókosár burkolat felszerelése (lásd a **N** ábrán)

Távolítsa el a **25** marókosár burkolat felszereléséhez a **10** rögzítőkallantyút. Tegye fel felülről a **25** marókosár burkolatot a **2** marókosárra és csavarja ismét annyira be a **10** rögzítőkallantyút, hogy az **1** meghajtóegység zárt rögzítőkallantyú mellett biztosan fogva maradjon a marókosárban.

Marás az állítható szögű marókosár alkalmazásával (lásd az **O** – **Q** ábrán)

A **26** állítható szögű marókosár laminált sarkok nehezen hozzáférhető helyeken való síkbamarására, különleges szögekben végzett marásra és sarkok lekerekítésére különösen jól használható.

A **26** állítható szögű marókosár alkalmazásával végzett élmaráshoz csak olyan marófejet lehet használni, amely el van látva egy vezetőcsappal vagy egy golyócsapággal.

Az állítható szögű marókosarat a **2** marókosárra vonatkozó utasításoknak megfelelően kell felszerelni.

A pontos szögbeállítás megkönnyítésére a **26** állítható szögű marókosár 7,5°-os lépésenként bemélyedő rovátkákkal van ellátva. A teljes beállítási tartomány 75°; az állítható szögű marókosarat legfeljebb 45°-ra előre és legfeljebb 30°-ra hátra lehet dönteni. A szög beállításához lazítsa ki mindkét **27** szárnyascsavart. Állítsa be a **28** skála segítségével a kívánt szöveget, majd ismét húzza meg szorosra a **27** szárnyascsavart.

Marás a fogantyúval és elszívó-adapterrel felszerelt csúszólemez alkalmazásával (lásd a **R** ábrán)

A **32** csúszólemez a **6** csúszólemez helyére lehet felszerelni. Ez a csúszólemez kiegészítőleg egy **29** fogantyúval, valamint egy porelszívó csatlakozással van ellátva.

Csavarja ki a **6** csúszólemez alsó oldalán található négy hengeres fejú csavart és vegye le a csúszólemez. Csavarozza rá

a **32** csúszólemez a készülékkel szállított laposfejű csavarokkal az ábrán látható módon az alaplapra.

Egy porelszívó berendezés csatlakoztatásához csavarozza rá a **31** elszívó-adaptert a két csavarral a **32** csúszólemezre. Csatlakoztasson egy 19/35 mm átmérőjű elszívó tömlőt a **31** elszívó-adapterhez.

Az optimális elszívás biztosítására rendszeresen tisztítsa meg a **31** elszívó-adaptert.

Élek megmunkálásához használja kiegészítésként a **30** elszívóbúrát. Az elszívóbúrát az ábrán látható módon lehet felszerelni.

Sima homlokfelületek megmunkálásához szerelje le a **30** elszívóbúrát.

A berendezést közvetlenül hozzá lehet kapcsolni egy univerzális Bosch porszívó dugaszoló aljzatához. A porszívó a berendezés bekapcsolásakor automatikusan elindul.

A porszívónak alkalmasnak kell lennie a megmunkálásra kerülő anyag megmunkálásakor képződő forgács és por elszívására.

Az egészségre különösen ártalmas, rákkeltő száraz porok keletkezésekor különleges porszívót kell használni.

Karbantartás és tisztítás

- A csatlakozó dugót a készüléken végzendő bármely munka megkezdése előtt húzza ki a dugaszoló aljzataból.
- Tartsa mindig tisztán az elektromos kéziszerszámot és annak szellőzőnyílásait, hogy jól és biztonságosan dolgozhasson.

Ha a készülék a gondos gyártási és ellenőrzési eljárás ellenére egyszer mégis meghibásodna, úgy javításával csak egy erre feljogosított Bosch villamos kéziszerszámszervízt bízson meg.

Ha kérdései vannak, vagy pótalkatrészeket akar megrendelni, okvetlenül adja meg a készülék típusábráján található 10-jegyű szákszámot.

Hulladékkezelés

Az elektromos kéziszerszámokat, tartozékokat és csomagolóanyagokat a környezetvédelmi szempontoknak megfelelően kell újrafelhasználásra leadni.

Csak az EU-tagországok számára:



Ne dobja ki az elektromos kéziszerszámokat a háztartási szemétkébe!

Az elhasznált villamos és elektronikus berendezésekre vonatkozó 2002/96/EG európai

irányelvnek és a megfelelő országos törvénynek való átültetésének megfelelően a már nem használható elektromos kéziszerszámokat külön össze kell gyűjteni és a környezetvédelmi szempontoknak megfelelően kell újrafelhasználásra leadni.

Vevőszolgálat és tanácsadás

A vevőszolgálat a készüléke javításával és karbantartásával, valamint a pótalkatrészekkel kapcsolatos kérdésekre szívesen válaszol. A tartalékalkatrészekkel kapcsolatos robbantott ábrák és egyéb információ a következő címen található:

www.bosch-pt.com

A Bosch Vevőtanácsadó Csoport szívesen segít Önnek, ha a készülékek és tartozékok vásárlásával, alkalmazásával és beállításával kapcsolatos kérdései vannak.

Magyar

Robert Bosch Kft
1103 Budapest
Gyömrői út. 120

Tel: +36 (01) 431-3835

Fax: +36 (01) 431-3888

A változtatás joga fenntartva

Технические характеристики

Кромочная фрезерная машина	GKF 600 Professional
Предметный №	3 601 F0A 1..
Потребляемая мощность, номинальная [Вт]	600
Число оборотов холостого хода [мин ⁻¹]	33 000
Крепление рабочего инструмента	6 мм/ 8 мм/ 1/4" (только Соединенное Королевство Великобритании и Северной Ирландии)
Вес согласно EPTA-Procedure 01/2003 [кг]	1,5
Степень защиты от поражения электротоком	<input type="checkbox"/> / II

Пожалуйста, учитывайте предметный номер на типовой табличке Вашего электроинструмента. Торговые обозначения отдельных электроинструментов могут изменяться.

Данные действительны для номинальных напряжений 230/240 В. Для более низких напряжений и специальных видов исполнения электроинструмента для отдельных стран эти данные могут изменяться.

Данные по шуму и вибрации

Измерения выполнены согласно стандарту EN 60 745.

А-взвешенный уровень шума электроинструмента составляет, как правило: Уровень звукового давления 84 дБ (А); Уровень звуковой мощности 95 дБ (А). Недостоверность измерения К = 3 дБ.

Пользуйтесь средствами защиты органов слуха!

Общие значения вибрации (векторная сумма трех направлений), определенные согласно EN 60745:

Значение эмиссии колебания $a_h = 4,5 \text{ m/s}^2$, недостоверность $K = 1,5 \text{ m/s}^2$.

⚠ ПРЕДУПРЕЖДЕНИЕ Указанный в настоящих инструкциях уровень вибрации измерен стандартизованным в EN 60 745 методом измерения и может быть использован для сравнения инструментов. Уровень вибрации изменяется в соответствии с применением электроинструмента и может, в некоторых случаях, превысить указанное в

настоящих инструкциях значение. Нагрузка от вибрации может быть недооценена, если электроинструмент будет регулярно применяться таким образом.

УКАЗАНИЕ: Для точной оценки нагрузки от вибрации, в течение определенного рабочего времени, следует также учитывать и время, когда инструмент выключен или включен, но действительно не выполняет работы. Это может значительно снизить нагрузку от вибрации в течение общего рабочего времени.

Декларация соответствия СЕ

С полной ответственностью мы заявляем, что описанный в «Технические характеристики» продукт соответствует нижеследующим стандартам или нормативным документам: EN 60745 согласно положениям Директив 2004/108/ЕС , 98/37/ЕС (до 28.12.2009), 2006/42/ЕС (начиная с 29.12.2009).

Техническая документация хранится у: Robert Bosch GmbH, PT/ESC, D-70745 Leinfelden-Echterdingen

Dr. Egbert Schneider
Senior Vice President
Engineering

Dr. Eckerhard Strötgen
Head of Product
Certification

Dr. Egbert Schneider *Dr. Eckerhard Strötgen*

03.12.2007, Robert Bosch GmbH, Power Tools Division
D-70745 Leinfelden-Echterdingen

Изображенные составные части

Пожалуйста, откройте откидывающуюся страницу с изображением электроинструмента и оставьте ее открытой пока Вы читаете руководство по эксплуатации.

Использованная ниже нумерация элементов управления и обслуживания дана согласно иллюстрациям в начале настоящей руководства по эксплуатации.

- 1 Привод
- 2 Корпус
- 3 Установочное колесико глубины фрезерования
- 4 Фреза *
- 5 Накладная гайка с зажимной цапгой
- 6 Подошва скольжения
- 7 Опорная платформа
- 8 Шкала для установки глубины фрезерования
- 9 Кнопка блокировки шпинделя
- 10 Зажимной рычаг

- 11 Выключатель
- 12 Гаечный ключ
- 13 Зажимная цанга
- 14 Копировальная втулка*
- 15 Резиновое кольцо
- 16 Круглая подошва скольжения*
- 17 Винт крепления подошвы скольжения (4 x)
- 18 Центрирующая оправка*
- 19 Винт с накатанной головкой для фиксации упора
- 20 Параллельный упор
- 21 Барашковый винт для параллельного упора
- 22 Вспомогательный направляющий элемент
- 23 Барашковый винт горизонтальной настройки направляющего вспомогательного элемента
- 24 Барашковый винт фиксации горизонтальной настройки
- 25 Кожух корпуса*
- 26 Угловой корпус*
- 27 Барашковый винт настройки угла
- 28 Шкала настройки угла фрезерования
- 29 Ручка*
- 30 Колпак для отсасывания шлифовальной пыли*
- 31 Патрубок для подключения пылесоса*
- 32 Подошва скольжения с рукояткой и патрубком для подключения пылесоса*

* Изображенные или описанные принадлежности не входят в стандартный комплект поставки.



Для Вашей безопасности



Прочтите все указания и инструкции по технике безопасности. Упущения, допущенные при соблюдении указаний и инструкций по технике безопасности, могут стать

причиной электрического поражения, пожара и тяжелых травм.

Сохраняйте эти указания по безопасности и инструкции для.

Дополнительно следует учитывать общие указания по технике безопасности в брошюре, приложенной к настоящему руководству по эксплуатации или расположенной в середине руководства.

■ **Допустимое число оборотов рабочего инструмента должно быть не менее указанного на электроинструменте**

максимального числа оборотов.

Оснастка, вращающаяся с большей, чем допустимо скоростью, может разорваться.

■ **Фрезы и прочая оснастка должны точно подходить к зажимной цанге Вашего электроинструмента.** Рабочие инструменты, не соответствующие точно зажиму электроинструмента, вращаются с биением, сильно вибрируют и могут привести к потере контроля.

■ **Подводите электроинструмент к детали только во включенном состоянии.** В противном случае возникает опасность обратного удара при заклинивании рабочего инструмента в детали.

■ **Оберегайтесь диапазона фрезерования и фрезы.** Ваша вторая рука должна охватывать дополнительную рукоятку или корпус двигателя. Если обе руки держат машину фрезерования, то они не могут быть травмированы фрезой.

■ **Не фрезеруйте никогда по металлическим предметам, гвоздям или винтам.** Фреза может быть повреждена и привести к повышенной вибрации.

■ **Держите электроинструмент только за изолированные поверхности рукояток, если Вы выполняете работы, при которых рабочий инструмент может попасть на скрытую электропроводку или на собственный шнур подключения питания.** Контакт с токоведущим проводом ставит под напряжение также металлические части электроинструмента и ведет к поражению электрическим током.

■ **Применяйте соответствующие металлодетекторы для нахождения скрытых систем снабжения или обратитесь за справкой в местное предприятие коммунального снабжения.** Контакт с электропроводкой может привести к пожару и поражению электротоком. Повреждение газопровода может привести к взрыву и повреждение водопровода – к повреждению имущества и вызвать поражение электротоком.

■ **Не применяйте тупые или поврежденные фрезы.** Тупые или поврежденные фрезы создают повышенное трение, могут заклинить и ведут к дисбалансу.

■ **Закрепляйте деталь.** Деталь, установленная в зажимное приспособление или в тиски, удерживается более надежно, чем в Вашей руке.

■ **Не обрабатывайте материалы с содержанием асбеста.** Асбест считается канцерогеном.

- **Примите меры защиты, если во время работы возможно возникновение вредной для здоровья, горючей или взрывоопасной пыли.** Например: Некоторые виды пыли считаются канцерогенными. Пользуйтесь противопылевым респиратором и применяйте отсос пыли/стружки при наличии возможности присоединения.
- **Выждать полную остановку электроинструмента и только после этого выпустить его из рук.** Рабочий инструмент может зацепиться за какой-нибудь предмет и это приведет к потере контроля над электроинструментом.
- **Не работать с электроинструментом, у которого поврежден кабель питания. Не касаться поврежденного кабеля, отключить вилку от сети питания, если кабель был поврежден во время работы.** Поврежденный кабель повышает риск поражения электротоком.

Применение по назначению

Данный электроинструмент предназначен для фрезерования кромок заготовок из древесины, пласти и легких строительных материалов. Он не пригоден для фрезерования пазов, профилей и продольных отверстий и также для фрезерования с копиром.

Сборка

- До начала работ по техобслуживанию или наладке электроинструмента отключить штепсельную вилку от розетки сети.

Демонтаж привода (см. рис. **A**)

Для демонтажа привода **1** раскройте зажимной рычаг **10** и поверните корпус **2** маркировкой «▲» на маркировку «■» на приводе. Затем вытянуть привод **1** вверх до упора, повернуть его против часовой стрелки до упора и вынуть из корпуса **2**.

Выбор фрезы

В зависимости от вида обработки и цели применения инструмента имеются фрезы различного вида исполнения и качества:

Фрезы из высокопроизводительной быстрорежущей стали (HSS) годны для обработки мягких материалов как, например, мягкой древесины и синтетического материала.

Фрезы с твердосплавными режущими кромками особенно пригодны для твердых и абразивных материалов, например, для твердой древесины.

Оригинальные фрезы из обширной программы принадлежности, выпускаемых фирмой Бош, Вы можете приобрести в специализированном магазине.

Установка фрезы (см. рисунки **B** + **C**)

- До начала работ по техобслуживанию или наладке электроинструмента отключить штепсельную вилку от розетки сети.
- Для установки и замены фрез рекомендуется одевать защитные рукавицы /перчатки.

Разберите привод согласно описанию в соответствующем разделе.

Нажмите на кнопку блокировки шпинделя **9** и держите ее нажатой. При надобности поверните шпиндель рукой до срабатывания блокировки.

- Нажимайте на кнопку блокировки шпинделя только в состоянии покоя.

Отверните накидную гайку **5** гаечным ключом **12** (зев 18 мм) на несколько оборотов, но не свинчивайте ее полностью.

Вставьте фрезу так, чтобы хвостовик вошел в цангу не менее как на 20 мм.

Затяните накидную гайку **5** гаечным ключом **12** (зев 18 мм) и отпустите кнопку блокировки шпинделя **9**.



Ни в коем случае не затягивайте накидную гайку зажимной цанги без фрезы.

Смена зажимной цанги (см. рис. **D**)

В зависимости от фрез могут быть установлены различные зажимные цанги, см. «Технические данные».

Зажимная цанга **13** должна сидеть в накидной гайке с небольшим зазором. Накидная гайка с зажимной цангой **5** должна легко устанавливаться. При констатации повреждения накидной гайки или зажимной цанги **5** их следует сразу заменить.

Нажмите на кнопку блокировки шпинделя **9** и держите ее нажатой. При надобности поверните шпиндель рукой до срабатывания блокировки.

Отвинтите накидную гайку с зажимной цангой **5**.

Отпустите кнопку блокировки шпинделя **9**.

Очищайте место посадки зажимной цанги и саму цангу **13** мягкой кисточкой или струей сжатого воздуха.

Затяните накидную гайку **5**.



Ни в коем случае не затягивайте накидную гайку зажимной цанги без фрезы.

Монтаж привода (см. рис. **E**)

Для монтажа привода **1** откройте зажимной рычаг **10** и установите обе двойные стрелки на приводе **1** и корпусе **2** друг против друга. Вставьте привод **1** в корпус **2** и поверните привод **1** по часовой стрелке до совпадения маркировки «▲» на корпусе **2** с линией под маркировкой «■» на приводе **1**. Вдвиньте привод **1** в корпус **2**.

По окончании монтажа установите корпус **2** маркировкой «▲» на маркировку «■» на приводе **1** и поверните зажимной рычаг **10**.

- Всегда после монтажа проверяйте надежность посадки привода в корпусе. Предварительное напряжение зажимного рычага можно изменить, повернув для этого гайку.

Регулировка зажимного рычага

Для регулирования зажимного усилия раскройте рычаг **10**, поверните гайку на зажимном рычаге гаечным ключом (зев 8 мм) прибл. на 45° по часовой стрелке и поверните зажимной рычаг **10**. Проверьте надежность крепления привода **1**. Не затягивайте крепко гайку.

Работа

Напряжение сети: Напряжение источника тока должно соответствовать данным на типовой табличке электроинструмента. Электроинструменты на 230 В работают и при напряжении в 220 В.

Включение/выключение

Для **включения** электроинструмента установить выключатель **11** в положение **I**.

Для **выключения** электроинструмента установить выключатель **11** в положение **0**.

Установка глубины фрезерования (см. рис. **F**)

- Настройку глубины фрезерования разрешается выполнять только при выключенном электроинструменте.

Установите электроинструмент на заготовку.

Раскройте зажимной рычаг **10**, поверните корпус **2** маркировкой «▲» на метку «■» и переместите привод осторожно вниз до соприкосновения фрезы с заготовкой. Зафиксируйте привод в этой позиции, закрыв для этого зажимной рычаг **10**.

Считайте по шкале **8** измеренное значение и запишите это значение (коррекция нуля). Сложите это значение с желаемой глубиной фрезерования.

Раскройте зажимной рычаг **10** и установите привод на вычисленное значение шкалы. Поверните корпус **2** маркировкой «▲» на маркировку «■» и закройте зажимной рычаг **10**.

Проверьте выполненную настройку глубины фрезерования практической попыткой и при надобности подправьте.

Для тонкой настройки глубины фрезерования установите привод с раскрытым зажимным рычагом **10** маркировкой «▲» на маркировку «■». Установочным колесиком **3** установите желаемую глубину фрезерования. Затем закройте зажимной рычаг **10**, чтобы надежно зафиксировать привод в корпусе.

Указания по применению

Направление фрезерования (см. рис. **G**)

Фрезеровать всегда против подачи.

При попутном фрезеровании электроинструмент может быть вырван оператору из рук.

Процесс фрезерования

- **Пользуйтесь электроинструментом только с установленным корпусом.** Потеря контроля над электроинструментом может привести к травмам.
- До начала фрезерования проверьте соответствие маркировки «▲» на корпусе **2** с маркировкой «■» на приводе **1**.

Указание: Учитывайте, что фреза **4** всегда выступает из опорной платформы **7**. Не повредите шаблон или заготовку.

Установите глубину фрезерования согласно описанию выше.

Включите электроинструмент и подведите его к обрабатываемому месту.

Выполните фрезерование с равномерной подачей.

По окончании процесса фрезерования выключите электроинструмент. Никогда не выпускайте электроинструмент из рук, пока фреза полностью не остановится.

Фрезерование с копировальной втулкой

С помощью копировальной втулки **14** на деталь можно перенести контуры образцов или шаблонов.

Установка копировальной втулки **14** (см. рис. **Н**)

Выверните 4 цилиндрических винта из подошвы скользящего **6** и снимите ее. Вложите резиновое кольцо **15** и затем втулку копирования **14** в круглую подошву скользящего **16** согласно рисунку. Привинтите круглую подошву **16** поставленными винтами с плоской головкой к опорной платформе **7**.

Юстировка/центрирование копировальной втулки (см. рис. **П**)

Для соблюдения одинакового расстояния от центра фрезы и края копировальной втулки последняя может быть центрирована, при необходимости, по отношению к подошве скользящего.

Отпустите крепежные винты **17** приб. на 2 оборота так, чтобы подошва скользящего **16** свободно двигалась.

Установите оправку центрирования **18** в гнездо рабочего инструмента согласно рис. Затяните рукой накидную гайку так, чтобы оправка центрирования еще вращалась.

Установите оправку центрирования **18** и копировальную втулку **14** с помощью небольшого смещения платформы скользящего **16** друг к другу.

Затяните крепежные винты **17** и выньте оправку центрирования **18** из гнезда рабочего инструмента.

Процесс фрезерования

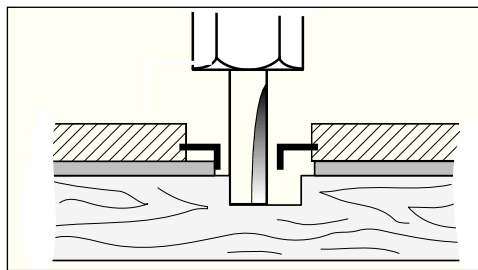


Диаметр фрезы должен быть меньше внутреннего диаметра копировальной втулки.

Установите электроинструмент копировальной втулкой **14** к шаблону.

Ведите электроинструмент с выступающей копировальной втулкой с небольшим боковым прижатием вдоль шаблона.

Примечание: Из-за выступающей высоты копировальной втулки высота шаблона должна быть не менее 8 мм.



Фрезерование кромок и профилей (см. рис. **К**)

При фрезеровании кромок или профиля без параллельного упора фрезерный инструмент должен быть оснащен направляющей цапфой или шарикоподшипником.

Подведите электроинструмент со стороны к заготовке до упора направляющей цапфы или шарикоподшипника фрезы в обрабатываемую кромку заготовки. Ведите электроинструмент вдоль кромки заготовки и следите при этом за перпендикулярным положением. Слишком большое усилие может повредить кромку заготовки.

Фрезерование с параллельным упором (см. рис. **Л**)

Закрепите параллельный упор **20** на корпусе винтом с накатанной головкой **19**.

Установите барашковым винтом на параллельном упоре **21** желаемую глубину упора.

Ведите включенный электроинструмент с равномерной подачей и боковым прижатием к параллельному упору **20** вдоль кромки заготовки.

Фрезерование с направляющим вспомогательным элементом (см. рис. **М**)

Направляющий элемент **22** служит для фрезерования кромок фрезами без направляющей цапфы или шарикоподшипника.

Закрепите направляющий элемент **22** на корпусе винтом с накатанной головкой **19**.

Ведите электроинструмент обеими руками с равномерной подачей вдоль кромки заготовки.

Боковое расстояние

Для изменения количества снимаемого материала Вы можете установить на направляющем элементе боковое расстояние к заготовке.

Отпустите барашковый винт **24**, установите желаемое боковое расстояние вращением барашкового винта **23** и затяните барашковый винт **24**.

Высота

В зависимости от применяемой фрезы и толщины обрабатываемой заготовки установите направляющий элемент в вертикальном направлении.

Отпустите винт с накатанной головкой **19** на направляющем элементе, сдвиньте его в желаемую позицию и затяните винт с накатанной головкой.

Установка кожуха корпуса (см. рис. **N**)

Для установки кожуха корпуса **25** снимите зажимной рычаг **10**. Насадите кожух **25** сверху на корпус **2** и закрутите зажимной рычаг **10** так, чтобы при закрытом зажимном рычаге привод **1** надежно удерживался в корпусе.

Фрезерование с угловым корпусом (см. рисунки **O** – **Q**)

Угловой корпус **26** пригоден особенно для фрезерования заподлицо облицованных кромок в труднодоступных местах, для фрезерования специальных углов и для скашивания кромок.

Для фрезерования кромок с помощью углового корпуса **26** фреза должна иметь направляющую цапфу или шарикоподшипник.

Монтаж углового корпуса осуществляется согласно указаниям для корпуса **2**.

Для получения точного угла угловой корпус **26** имеет фиксированные положения с шагом каждые 7,5°. Общий диапазон настройки охватывает 75°; угловой корпус можно наклонить на 45° вперед и на 30° назад. Для настройки угла отпустите оба барашковых винта **27**. Установите желаемый угол по шкале **28** и закрутите барашковые винты **27**.

Фрезерование с подошвой скольжения с рукояткой и патрубком для подключения пылесоса (см. рис. **R**)

Вместо подошвы скольжения **6** можно установить подошву скольжения **32**, которая имеет дополнительную рукоятку **29** и возможность подключения пылесоса.

Выверните 4 цилиндрических винта из подошвы **6** и снимите ее. Привинтите подошву скольжения **32** поставленными винтами с плоской головкой к опорной платформе согласно рисунку.

Для подключения пылесоса привинтите двумя винтами патрубок **31** к подошве скольжения **32**. Присоедините шланг отсасывания с диаметром 19/35 мм к патрубку **31**.

Для обеспечения оптимального пылеудаления следует регулярно очищать патрубок **31**.

Для обработки кромок применяйте дополнительно отсасывающий колпак **30**. Колпак устанавливайте согласно рисунку. Для обрабатывания гладких торцов снимайте отсасывающий колпак **30**.

Электроинструмент может быть подключен прямо к штепсельной розетке универсального пылесоса Бош, оснащенной устройством дистанционного пуска. Пылесос автоматически запускается при включении электроинструмента.

Пылесос должен быть пригоден для обрабатываемого материала.

При отсасывании особенно вредной для здоровья пыли, канцерогенной сухой пыли, следует применять специальный пылесос.

Техобслуживание и очистка

- До начала работ по техобслуживанию или наладке электроинструмента отключить штепсельную вилку от розетки сети.
- Для обеспечения качественной и безопасной работы следует постоянно содержать электроинструмент и вентиляционные прорезы в чистоте.

Если электроинструмент несмотря на тщательные методы изготовления и испытания выйдет из строя, то ремонт следует поручить авторизованной сервисной мастерской для электроинструментов фирмы Бош.

Пожалуйста, во всех запросах и заказах на запчасти обязательно указывайте 10-разрядный предметный номер по типовой табличке электроинструмента.

Утилизация

Отслуживший свой срок электроинструмент, принадлежности и упаковку следует сдать на экологически чистую рециркуляцию отходов.

Только для стран членов ЕС:



Не выбрасывайте электроинструменты в бытовые отходы!

Согласно Директиве 2002/96/ЕС о старых электрических и электронных инструментах и

приборах и о ее претворении в национальное право отслужившие свой срок электроинструменты должны собираться отдельно и быть переданы на экологически чистую утилизацию.

Сервисное обслуживание и консультация покупателей

Сервисный отдел ответить на все Ваши вопросы по ремонту и обслуживанию Вашего продукта и также по запчастям. Монтажные чертежи и информации по запчастям Вы найдете также по адресу:

www.bosch-pt.com

Коллектив консультантов Bosch охотно поможет Вам в вопросах покупки, применения и настройки продуктов и принадлежностей.

Россия

ООО «Роберт Бош»
Сервисный центр по обслуживанию электроинструмента
ул. Академика Королева 13, строение 5
129515, Москва

Тел.: +7 (0495) 9 35 88 06

Тел.: +7 (0495) 9 35 53 64

Fax: +7 (0495) 9 35 88 07

E-Mail: rbru_pt_asa_mk@ru.bosch.com

ООО «Роберт Бош»
Сервисный центр по обслуживанию электроинструмента
ул. Зайцева, 41
198188, Санкт-Петербург

Тел.: +7 (0812) 7 84 13 07

Fax: +7 (0812) 7 84 13 61

E-Mail: rbru_pt_asa_spb@ru.bosch.com

ООО «Роберт Бош»
Сервисный центр по обслуживанию электроинструмента
Горский микрорайон, 53
630032, Новосибирск

Тел.: +7 (0383) 3 59 94 40

Fax.: +7 (0383) 3 59 94 65

E-Mail: rbru_pt_asa_nob@ru.bosch.com

ООО «Роберт Бош»
Сервисный центр по обслуживанию электроинструмента
Ул. Фронтových бригад, 14,
620017, Екатеринбург

Тел.: +7 (0343) 3 65 86 74

Тел.: +7 (0343) 3 78 77 56

Fax: +7 (0343) 3 78 79 28

E-Mail: rbru_pt_asa_ek@ru.bosch.com

Беларусь

АСЦ УП-18
220064, Минск, ул. Курчатова, 7

Тел.: +375 (017) 2 10 29 70

Fax: +375 (017) 2 07 04 00

Оставляем за собой право на изменения.

Технічні характеристики

Кромкофрезерний верстат	GKF 600 Professional
Товарний номер	3 601 F0A 1..
Номінальна споживана потужність [Вт]	600
Швидкість холостого ходу [хв. ⁻¹]	33 000
Посадочне гніздо	6 мм/ 8 мм/ 1/4" (лише Великобританія)

Вага за процедурою EPTA-Procedure

Клас захисту [кг] 1,5

Клас захисту  / II

Будь ласка, зважайте на товарний номер, що зазначений на заводській табличці Вашого електроприладу. Торговельна назва окремих електроприладів може розрізнятися.

Приведені значення дійсні при номінальній напрузі 230/240 В. При нижчій напрузі та в моделях для деяких країн ці значення можуть відрізнятися.

Інформація щодо шуму та вібрації

Вимірювані значення встановлюються відповідно до європейських норм EN 60 745.

Оцінений як А рівень звукового тиску від приладу, як правило становить: звукове навантаження 84 дБ (А); звукова потужність 95 дБ (А). Похибка вимірювання K = 3 дБ.

Вдягайте навушники!

Загальна вібрація (векторна сума трьох напрямків), визначена відповідно до EN 60745: вібрація $a_{h1}=4,5 \text{ m/s}^2$, похибка K=1,5 m/s^2 .

⚠ ПОПЕРЕДЖЕННЯ Зазначений в цих вказівках рівень вібрації

був визначений за процедурою, визначеною в EN 60 745; нею можна користуватися для порівняння приладів.

Рівень вібрації може мінятися в залежності від використання електроприладу і інколи може перебільшувати значення, зазначене в цих вказівках. При регулярній експлуатації електроприладу в такий спосіб вібраційне навантаження можна недооцінити.

ВКАЗІВКА: Для точної оцінки вібраційного навантаження протягом певного часу треба урахувати також і інтервали, коли прилад вимкнений або коли він хоч і увімкнений, але не використовується. Це може значно зменшити вібраційне навантаження протягом всього часу роботи.

Заява про відповідність CE



Ми заявляємо під нашу виключну відповідальність, що описаний в «Технічні характеристики» продукт відповідає таким нормам або нормативним документам: EN 60745 у відповідності до положень директив 2004/108/EG, 98/37/EG (до 28.12.2009 р.), 2006/42/EG (після 29.12.2009 р.).

Технічна документація:

Robert Bosch GmbH, PT/ESC,
D-70745 Leinfelden-Echterdingen

Dr. Egbert Schneider
Senior Vice President
Engineering

Dr. Eckerhard Strötgen
Head of Product
Certification

03.12.2007, Robert Bosch GmbH, Power Tools Division
D-70745 Leinfelden-Echterdingen

Зображені компоненти

Будь ласка, відкрийте складну сторінку із зображенням приладу і тримайте її перед собою, коли будете читати інструкцію з експлуатації.

Нумерація зображених компонентів посилається на зображення електроприладу на сторінці з малюнком.

- 1 Приводний вузол
- 2 Фрезерний блок
- 3 Коліщатко для точного настроювання глибини фрезерування
- 4 Фреза*
- 5 Накидна гайка з затисочною цангою
- 6 Плита ковзання
- 7 Опорна плита
- 8 Шкала для настроювання глибини фрезерування
- 9 Фіксатор шпинделя
- 10 Затискний важіль
- 11 Вимикач
- 12 Гайковий ключ
- 13 Цанга
- 14 Копірна гільза*
- 15 Гумове кільце
- 16 Кругла плита ковзання*
- 17 Кріпильний гвинт плити ковзання (4 х)
- 18 Центрувальна оправка*
- 19 Гвинт з накатаною головкою для фіксації упора

- 20 Паралельний упор
- 21 Фіксуючий гвинт для паралельного упора
- 22 Напрямний пристрій
- 23 Гвинт-баранчик для горизонтального вирівнювання допоміжного напрямного засобу
- 24 Гвинт-баранчик для фіксації горизонтально вирівняного положення
- 25 Кришка фрезерного блока*
- 26 Кутовий фрезерний блок*
- 27 Гвинт-баранчик для фіксації кута
- 28 Шкала фіксації кута фрезерування
- 29 Рукоятка*
- 30 Витяжний ковпак*
- 31 Під'єднувач шланга*
- 32 Плита ковзання з рукояткою і відсмоктувальним адаптером*

* Зображене чи описане приладдя не належить до стандартного обсягу поставки.



Для вашої безпеки

Прочитайте всі попередження і вказівки. Недодержання попереджень і вказівок може призводити до удару електричним струмом, пожежі та/або серйозних травм.

Зберігайте всі правила з техніки безпеки і вказівки на.

Крім того, треба додержуватися загальних вказівок з техніки безпеки, що містяться в доданій книжечці або в книжечці, що знаходиться всередині цієї інструкції з експлуатації.

- **Допустима кількість обертів робочого інструмента повинна як мінімум відповідати максимальній кількості обертів, що зазначена на електроприладі.** Приладдя, що обертається швидше ніж допустимо, може бути зіпсоване.
- **Фрези та інше приладдя повинні точно пасувати в затискач робочого інструмента (у цангу) Вашого електроприладу.** Робочий інструмент, що не точно пасує в затискач робочого інструмента, обертається нерівномірно, сильно вібрає і може призводити до втрати контролю над ним.
- **Підводьте електроприлад до оброблюваної деталі лише увімкнутим.** При застряганні електроприладу в оброблюваній деталі він може відскочити.
- **Не підставляйте руки в зону фрезерування і під фрезу. Другою рукою тримайтеся за додаткову рукоятку або за корпус мотора.** Якщо обидві руки знаходяться на фрезерному верстаті, вони не можуть бути поранені фрезою.
- **Ні в якому разі не фрезеруйте на металевих предметах, цвяхах або гвинтах/шурупах.** Це може пошкодити фрезу і призвести до збільшеної вібрації.
- **При роботах, коли електроприлад може зачепити заховану проводку або власний шнур, тримайте прилад лише за ізольовані ручки.** Зачеплення проводки, що знаходиться під напругою, електризує також і металеві частини приладу і призводить до удару електричним струмом.
- **Для знаходження труб та проводки в стінах використовуйте придатні прилади або зверніться в місцеве підприємство електро-, газо- та водопостачання.** Зачеплення електропроводки може призводити до пожежі та враження електричним струмом. Зачеплення газової труби може призводити до вибуху. Зачеплення водопровідної труби може завдати шкоду матеріальним цінностям або призводити до враження електричним струмом.
- **Не використовуйте тупі та пошкоджені фрези.** Тупі або пошкоджені фрези призводять до завеликого тертя, можуть застрягати і призводять до дисбалансу.
- **Закріплюйте оброблюваний матеріал.** За допомогою затискного пристрою або лещат оброблюваний матеріал фіксується надійніше ніж при триманні його в руці.
- **Не обробляйте матеріали, що містять асбест.** Асбест вважається канцерогенним.
- **Уживайте запобіжних заходів, якщо під час роботи можуть утворюватися шкідливі для здоров'я, горючі види пилу або такі, що можуть займатися.** Наприклад: Деякі види пилу вважаються канцерогенними. Вдягайте пиლოსосом для маску та користуйтеся пиლოსосом для відсмоктування пилу/стружки, якщо його можна підключити.
- **Перед тим, як покласти електроприлад, зачекайте, поки він не зупиниться.** Робочий інструмент може заїдати, що призводить до втрати контролю над електроприладом.

- Не користуйтеся електроприладом, якщо пошкоджений кабель. При пошкодженні кабелю під час роботи не торкайтеся до пошкодженого кабелю і витягніть штепсель з розетки. Пошкоджений кабель збільшує ризик удару електричним струмом.


Призначення приладу

Прилад призначений для фрезерування країв в деревині, пластмасі та легких будівельних матеріалах. Він також придатний для фрезерування пазів, профілів та довгих отворів та фрезерування з копірною гільзою.

Монтаж

- Перед будь-якими маніпуляціями з приладом витягніть штепсель з розетки.

Демонтаж приводного вузла (див. мал. А)

Для демонтажу приводного вузла **1** відпустіть затискний важіль **10** і поверніть фрезерний блок **2** позначкою «▲» на символ «» на приводному вузлі. Потім потягніть приводний вузол **1** до упору угору, поверніть приводний вузол **1** до упору проти стрілки годинника і витягніть приводний вузол **1** з фрезерного блока **2**.

Вибір фрези

В залежності від специфіки обробки та мети застосування фрези бувають різних типів та різної якості:

Фрези з високопродуктивної швидкорізальної сталі (HSS) придатні для обробки м'яких матеріалів, як напр., м'якої деревини та пластмаси.

Фрези з твердосплавною кромкою (HM) призначені для твердих і абразивних матеріалів, як напр., для деревини твердих порід.

Оригінальні фрези з широкого асортименту приладдя Bosch можна отримати в спеціалізованому магазині.

Встановлення фрези (див. мал. В + С)

- Перед будь-якими маніпуляціями з приладом витягніть штепсель з розетки.
- При встановленні та заміні фрези радимо вдягати захисні рукавиці.

Демонтуйте приводний вузол, як описано у відповідному розділі.

Натисніть на фіксатор шпинделя **9** і тримайте його натиснутим. За необхідністю поверніть шпиндель рукою, щоб фіксатор зайшов у зачеплення.

- Перш, ніж натискати на фіксатор шпинделя, зачекайте, поки шпиндель не зупиниться.

Відпустіть накидну гайку **5** вилковим гайковим ключем **12** (розмір під ключ 18 мм) на декілька обертів, але не відкручуйте її повністю.

Встроміть фрезу таким чином, щоб хвостовик фрези був встромлений принаймні на 20 мм (довжина хвостовика).

Затягніть накидну гайку **5** вилковим гайковим ключем **12** (розмір під ключ 18 мм) і відпустіть фіксатор шпинделя **9**.



В жодному разі не затягуйте накидну гайку на затискній цанзі, поки не буде встромлена фреза.

Заміна затискної цанги (див. мал. D)

В залежності від використовуваної фрези можна використовувати різні затискні цанги, див. «Технічні дані».

Затискна цанга **13** повинна сидіти в накидній гайці з великим люфтом. Накидна гайка із затисною цангою **5** повинна легко монтуватись. Якщо накидна гайка із затисною цангою **5** пошкоджена, негайно поміняйте її.

Натисніть на фіксатор шпинделя **9** і тримайте його натиснутим. За необхідністю поверніть шпиндель рукою, щоб фіксатор зайшов у зачеплення.

Відкрутіть накидну гайку з затисною цангою **5**.

Відпустіть фіксатор шпинделя **9**.

Прочистіть гніздо під затискну цангу і затискну цангу **13** за допомогою м'якого пензлика або продуйте їх стиснутим повітрям.


Знову прикрутіть накидну гайку **5**.




В жодному разі не затягуйте накидну гайку на затискній цанзі, поки не буде встромлена фреза.

Монтаж приводного вузла (див. мал. E)

Для монтажу приводного вузла **1** відпустіть затискний важіль **10** та встановіть подвійні стрілки на приводному вузлі **1** і на фрезерному блоці **2** одна проти одної. Встроміть приводний вузол **1** у фрезерний блок **2** і повертайте приводний вузол **1** за стрілкою годинника, поки позначка «▲» на фрезерному блоці **2** не

буде дивитися на лінію під символом «» на приводному вузлі 1. Встроміть приводний вузол 1 у фрезерний блок 2.

Після монтажу встановіть фрезерний блок 2 позначкою «▲» на символ «» на приводному вузлі 1 і затисніть затискний важіль 10.

- Після монтажу завжди перевіряйте, чи добре приводний вузол сидить у фрезерному блоці. Силу затискного важеля можна міняти, повертаючи гайку.

Підтягування затискного важеля

Щоб підрегулювати силу важеля, відпустіть затискний важіль 10, поверніть гайку на затискному важелі за допомогою вилкового гайкового ключа (розмір під ключ 8 мм) прибл. на 45° за стрілкою годинника і знову затягніть затискний важіль 10. Перевірте, чи надійно затиснутий приводний вузол 1. Не затягуйте гайку занадто сильно.

Початок роботи

Зважайте на напругу в мережі: Напруга джерела струму повинна відповідати значенню, що вказане на табличці з характеристиками інструменту. Інструмент, що розрахований на напругу 230 V, може працювати при напрузі 220 V.

Вмикання/Вимикання


Щоб **розпочати працювати** з приладом, встановіть вимикач 11 на I.

Щоб **вимкнути** прилад, встановіть вимикач 11 на 0.


Встановлення глибини фрезерування (див. мал. F)

- Налаштовувати глибину фрезерування можна лише на вимкненому електроприладі.


Приставте електроприлад до оброблюваного матеріалу.

Відпустіть затискний важіль 10, поверніть фрезерний блок 2 позначкою «▲» на символ «» і повільно опускайте приводний вузол, поки фреза не торкнеться оброблювального матеріалу. Зафіксуйте приводний вузол у цьому положенні, затиснувши затискний важіль 10.

Подивіться, що показує шкала 8, та занотуйте це значення (встановлення нуля). Додайте до цього значення бажану глибину фрезерування.

Відпустіть затискний важіль 10 і встановіть приводний вузол на розраховане значення шкали. Поверніть фрезерний блок 2 позначкою «▲» на символ «» і знову затисніть затискний важіль 10.

Перевірте встановлену глибину фрезерування практичними випробуваннями та за необхідністю підкоректуйте її.

Для точного настроювання глибини фрезерування встановіть приводний вузол при відкритому затискному важелі 10 позначкою «▲» на символ «». За допомогою коліщатка 3 встановіть бажану глибину фрезерування. Потім затисніть затискний важіль 10, щоб надійно зафіксувати приводний вузол у фрезерному блоці.

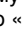
Вказівки до роботи

Напрямок фрезерування (див. мал. G)

Фрезерування має завжди здійснюватися проти напрямку обертання фрези (зустрічне фрезерування).

При фрезеруванні за напрямком обертання (попутне фрезерування) електроприлад може вивратися з рук.

Фрезерування

- **Користуйтеся електроприладом лише з монтованим фрезерним блоком.** Втрата контролю над електроприладом може призводити до тілесних ушкоджень.
- Перед початком операції фрезерування перевіряйте, щоб позначка «▲» на фрезерному блоці 2 збігалася з позначкою «» на приводному вузлі 1.

Вказівка: Враховуйте, що фреза 4 завжди виглядає з опорної плити 7. Не пошкодьте шаблон та оброблювану деталь.

Встановіть глибину фрезерування, як описано вище.

Увімкніть електроприлад і підведіть його до оброблюваного місця.

Здійсніть фрезерування з рівномірною подачею.

Після закінчення операції фрезерування вимкніть електроприлад. Перш, ніж покласти електроприлад, зачекайте, поки фреза повністю не зупиниться.

Фрезерування з копірною гільзою

Копірна гільза **14** дозволяє переносити на оброблювану деталь контури зразків та шаблонів.

Установлення копірної гільзи **14** (див. мал. **Н**)

Викрутіть чотири гвинти з циліндричною головкою з нижнього боку плити ковзання **6** і зніміть плиту ковзання **6**. Вставте гумове кільце **15** і потім копірну гільзу **14** у круглу плиту ковзання **16**, як зображено на малюнку. Прикрутіть круглу плиту ковзання **16** доданими гвинтами з плоскою головкою до опірної плити **7**.

Юстирування/центрування копірної гільзи (див. мал. **П**)

Для того, щоб відстань між центром фрези і краєм копірної гільзи була кругом однакова, за необхідністю можна центрувати копірну гільзу по відношенню до плити ковзання.

Відпустіть кріпильні гвинти **17** прибр. на 2 оберти, щоб плита ковзання **16** вільно пересувалася.

Встроміть центрувальну оправку **18**, як зображено на малюнку, у затискач робочого інструмента. Затягніть рукою накидну гайку, щоб центрувальна оправка ще могла вільно соватися.

Вирівняйте центрувальну оправку **18** та копірну гільзу **14** одна до одної, злегка соваючи плиту ковзання **16**.

Знову затягніть кріпильні гвинти **17** і вийміть центрувальну оправку **18** з затискача робочого інструмента.

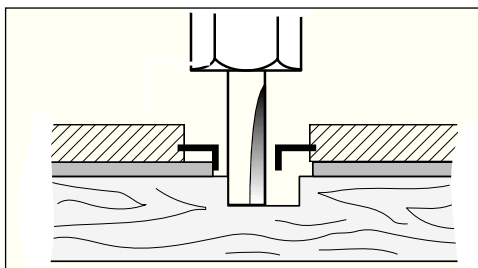
Фрезерування

! **Діаметр фрези має бути менший за внутрішній діаметр копірної гільзи.**

Приставте електроприлад копірною гільзою **14** до шаблону.

Ведіть електроприлад з виступаючою копірною гільзою уздовж шаблону, злегка притискаючи збоку.

Вказівка: Зважаючи на висоту копірної гільзи, товщина шаблону має бути не менше 8 мм.



Кантування та профільне фрезерування (див. мал. **К**)

При кантуванні чи профільному фрезеруванні без паралельного упора фреза має бути оснащена напрямною цапфою або шарикопідшипником.

Підведіть електроприлад збоку до оброблювальної деталі, щоб напрямна цапфа або шарикопідшипник фрези прилягав до краю оброблювальної деталі. Ведіть електроприлад уздовж краю оброблювальної деталі, при цьому слідкуйте за тим, щоб зберігати прямий кут. Занадто сильне натискування може пошкодити край оброблювальної деталі.

Фрезерування з паралельним упором (див. мал. **Л**)

Закріпіть паралельний упор **20** на фрезерному блоці за допомогою гвинта з накатаною головкою **19**.

За допомогою гвинта-баранчика на паралельному упорі **21** встановіть бажану глибину упору.

Водіть електроприладом уздовж краю оброблюваного матеріалу з рівномірною подачею, натискаючи збоку на паралельний упор **20**.

Фрезерування з допоміжним напрямним засобом (див. мал. **М**)

Завдяки допоміжному напрямному засобу **22** можна фрезерувати краї фрезами без напрямної цапфи або шарикопідшипника.

Закріпіть допоміжний напрямний засіб **22** на фрезерному блоці за допомогою гвинта з накатаною головкою **19**.

Ведіть електроприлад з рівномірною подачею уздовж краю оброблювальної деталі.

Бічна відстань

Для зміни кількості знімання матеріалу можна регулювати бічну відстань між оброблювальним матеріалом та напрямним валиком на допоміжному напрямному засобі.

Відпустіть гвинт-баранчик **24**, встановіть бажану бічну відстань, повертаючи гвинт баранчик **23**, і знову затягніть гвинт-баранчик **24**.

Висота

В залежності від використовуваної фрези і товщини оброблюваного матеріалу встановіть допоміжний напрямний засіб у вертикальне положення.

Відпустіть гвинт з накатаною головкою **19** на допоміжному напрямному засобі, пересуньте допоміжний напрямний засіб у бажане положення і знову затягніть гвинт з накатаною головкою.

Монтаж кришки фрезерного блока (див. мал. **N**)

Для монтажу кришки фрезерного блока **25** зніміть затискний важіль **10**. Надіньте кришку фрезерного блока **25** зверху на фрезерний блок **2** і знову закрутіть затискний важіль **10** так міцно, щоб при затиснутому затискному важелі приводний вузол **1** надійно утримувався у фрезерному блоці.

Фрезерування з кутовим фрезерним блоком (див. мал. **O** – **Q**)

Кутовий фрезерний блок **26** особливо придатний для фрезерування урівень ламінованих країв у важкодоступних місцях, для фрезерування особливих кутів, а також для скосу країв.

При фрезеруванні кромок з використанням кутового фрезерного блока **26** фреза має бути шладнана напрямною цапфою або шарикопідшипником.

Монтаж кутового фрезерного блока здійснюється у відповідності до вказівок до фрезерного блока **2**.

Для забезпечення точних кутів на кутовому фрезерному блоці **26** є гнізда з інтервалом у 7,5°. Загальний діапазон регулювання складає 75°; кутовий фрезерний блок можна нахилити на 45° вперед і на 30° назад. Для встановлення кута відпустіть обидва гвинти-баранчки **27**. Встановіть бажаний кут за допомогою шкали **28** і знову закрутіть гвинти-баранчки **27**.

Фрезерування з використанням плити ковзання з рукояткою та відсмоктувальним адаптером (див. мал. **R**)

Плиту ковзання **32** можна монтувати замість плити ковзання **6**; вона має додаткову рукоятку **29**, а також під'єднання для пилососа.

Викрутіть чотири гвинти з циліндричною головкою з нижнього боку плити ковзання **6** і зніміть плиту ковзання. Прикрутіть плиту ковзання **32** доданими гвинтами з плоскою головкою до опорної плити, як зображено на малюнку.

Для підключення пилососу прикрутіть відсмоктувальний адаптер **31** двома гвинтами до плити ковзання **32**. Під'єднайте відсмоктувальний шланг діаметром 19/35 мм до відсмоктувального адаптера **31**.

Для забезпечення оптимального відсмоктування регулярно прочищайте відсмоктувальний адаптер **31**.

Для обробки країв використовуйте додатково витяжний ковпак **30**. Монтуйте його, як зображено на малюнку.

Для обробки гладких, плоских поверхонь демонтуйте витяжний ковпак **30**.

Прилад можна вмикати прямо в розетку універсального пилососа Bosch з дистанційним вмикачем. При ввімкненні приладу пилосос починає працювати автоматично.

Пилівідсмоктувач повинен бути придатним для роботи з оброблюваним матеріалом. При відсмоктуванні сухої тирси, що є особливо шкідливою або канцерогеною, використовуйте спеціальний пилівідсмоктувач.

Обслуговування та чищення

- Перед будь-якими маніпуляціями з приладом витягніть штепсель з розетки.
- Для якісної і безпечної роботи завжди тримайте електроприлад і вентиляційні отвори в чистоті.

Якщо прилад при належному догляді все-таки вийде з ладу, його ремонт має виконувати тільки спеціаліст сервісної майстерні електроінструментів Bosch.

При будь-яких запитаннях та замовленні запчастин обов'язково зазначайте 10-значний товарний номер.

Видалення

Електроприлади, приладдя і упаковку треба здавати на екологічно чисту повторну переробку.

Лише для країн ЄС:



Не викидайте електроприлад в побутове сміття! Відповідно до європейської директиви 2002/96/EG про відпрацьовані електро- і електронні прилади і її перетворення в національному законодавстві електроприлади, що вийшли з вживання, повинні здаватися окремо і утилізуватися екологічно чистим способом.

Сервісна майстерня і обслуговування клієнтів

В сервісній майстерні Ви отримаєте відповідь на Ваші запитання стосовно ремонту і технічного обслуговування Вашого продукту. Малюнки в деталях і інформацію щодо запчастин можна знайти за адресою:

www.bosch-pt.com

Консультанти Bosch з радістю допоможуть Вам при запитанні стосовно купівлі, застосування і налагодження продуктів і приладдя до них.

Україна

Бош Сервіс Центр Електроінструментів
вул. Крайня, 1, 02660, Київ-60

Тел.: +38 (044) 5 12 03 75

Тел.: +38 (044) 5 12 04 46

Тел.: +38 (044) 5 12 05 91

Факс: +38 (044) 5 12 04 46

E-Mail: service@bosch.com.ua

Адреса Регіональних гарантійних сервісних майстерень зазначена в Національному гарантійному талоні.

Можливі зміни

Date tehnice

Mașină de frezat muchii	GKF 600 Professional
Număr de identificare	3 601 FOA 1..
Putere nominală [W]	600
	[rot./min]
Turație de mers în gol	33 000
Sistem prindere dispozitive	6 mm/ 8 mm/ 1/4" (numai UK)

Greutate conform EPTA-Procedure (procedură EPTA)

01/2003 [kg] 1,5

Clasă de protecție / II

Vă rugăm să rețineți numărul de identificare de pe plăcuța indicatoare a sculei dumneavoastră electrică. Denumirile comerciale ale sculelelor electrice pot varia.

Specificațiile corespund unor tensiuni nominale de [U] 230/240 V. Aceste specificații pot însă varia în cazul tensiunilor inferioare valorilor menționate cât și la modelele specifice anumitor țări.

Informații privind zgomotul/-vibrații

Valorile măsurate au fost determinate conform EN 60 745.

Nivelul de zgomot evaluat A al mașinii este în mod normal: nivel presiune sonoră 84 dB (A); nivel putere sonoră 95 dB (A). Siguranța măsurării K = 3 dB.

Portați aparat de protecție auditivă!

Valoarea vibrațiilor emise (suma vectorială a trei direcții) a fost determinată conform EN 60745: Valoarea vibrațiilor emise $a_{h1}=4,5 \text{ m/s}^2$, incertitudine $K=1,5 \text{ m/s}^2$.

AVERTISMENT Nivelul de vibrații menționat în prezentele instrucțiuni a fost măsurat conform unui procedeu de măsurare standardizat în EN 60 745 și poate fi folosit pentru compararea mașinilor.

Nivelul de vibrații se va modifica în funcție de utilizarea sculei electrice și poate depăși în unele cazuri valoarea menționată în prezentele instrucțiuni. Solicitarea vibratorie specificată poate fi depășită, în cazul în care scula electrică este folosită regulat în acest mod.

INDICAȚIE: Pentru evaluarea precisă a solicitării vibratorii într-un anumit interval, ar trebui să se țină seama și de perioadele de timp în care mașina este oprită sau funcționează, fără însă a se lucra efectiv cu ea. Aceasta ar putea reduce considerabil solicitarea vibratorie pe întregul interval de lucru.

Declarație de conformitate CE

Declarăm pe proprie răspundere că produsul descris la paragraful „Date tehnice” corespunde următoarelor standarde sau documente normative: EN 60745 conform dispozițiilor Directivelor 2004/108/CE, 98/37/CE (până la 28.12.2009), 2006/42/CE (începând cu 29.12.2009).

Documentație tehnică la:
Robert Bosch GmbH, PT/ESC,
D-70745 Leinfelden-Echterdingen

Dr. Egbert Schneider
Senior Vice President
Engineering

Dr. Eckerhard Strötgen
Head of Product
Certification

03.12.2007, Robert Bosch GmbH, Power Tools Division
D-70745 Leinfelden-Echterdingen

Elemente componente

Vă rugăm să desfășurați pagina pliantă cu ilustrarea mașinii și să lăsați această pagină desfășurată în timp ce citiți instrucțiunile de folosire.

Numerotarea elementelor componente se referă la reprezentarea sculei electrice de la pagina grafică.

- 1 Unitate de antrenare
- 2 Dispozitiv de frezat muchii
- 3 Rozetă de reglare pentru reglajul fin al adâncimilor de frezare
- 4 Dispozitiv freză*
- 5 Piuliță olandeză cu bucsă elastică de prindere
- 6 Placă culisantă
- 7 Placă de bază
- 8 Scală de reglare fină a adâncimii de frezare
- 9 Tastă blocare ax
- 10 Pârghie de strângere
- 11 Întrerupător pornit/oprit
- 12 Cheie fixă
- 13 Bucsă elastică de prindere
- 14 Bucsă de copiere*
- 15 Inel din cauciuc
- 16 Placă culisantă rotundă*
- 17 Șurub de fixare pentru placa culisantă (4 x)
- 18 Dorn de centrare*

- 19 Șurub cu cap striat pentru fixarea limitatorului
- 20 Limitator paralel de ghidare
- 21 Șurub fluture pentru limitator paralel de ghidare
- 22 Dispozitiv de ghidare
- 23 Șurub-fluture pentru alinierea orizontală a dispozitivului de ghidare
- 24 Șurub-fluture pentru fixarea alinierii orizontale
- 25 Capac dispozitiv de frezat muchii*
- 26 Dispozitiv unghiular de frezat muchii*
- 27 Șurub-fluture pentru reglarea unghiurilor
- 28 Scală pentru reglarea unghiurilor de frezare
- 29 Mâner*
- 30 Apărătoare pentru aspirare*
- 31 Adaptor de aspirare*
- 32 Placă culisantă cu mâner și adaptor de aspirare*

* Accesoriile ilustrate sau descrise nu sunt incluse în setul de livrare standard.



Pentru siguranța dumneavoastră



Citiți toate indicațiile de avertizare și instrucțiunile.

Nerespectarea indicațiilor de avertizare și a instrucțiunilor poate provoca electrocutare, incendii și/ sau răni grave.

Păstrați toate instrucțiunile și indicațiile privind siguranța în vederea unei viitoare.

Suplimentar trebuie respectate instrucțiunile generale de protecția muncii cuprinse în fascicula alăturată sau colaționată la mijlocul prezentei instrucțiuni de folosire.

- **Turația admisă a accesoriilor trebuie să fie cel puțin egală cu turația maximă specificată pe scula electrică.** Accesoriile care se rotesc mai repede decât este admis, se pot distruge.
- **Dispozitivele de frezat sau alte accesorii trebuie să se potrivească exact în sistemul de prindere/bucșă elastică de prindere) a sculei dumneavoastră electrice.** Dispozitivele de lucru care nu se potrivesc exact în sistemul de prindere al sculei electrice se rotesc neuniform, vibrează puternic și pot duce la pierderea controlului.

- **Conduceți scula electrică spre piesa de prelucrat numai după ce ați pornit-o.** Altfel există pericol de recul în cazul în care dispozitivul de lucru se agață în piesa de prelucrat.
- **Nu introduceți mâinile în sectorul de frezare și nu atingeți dispozitivul freză. Țineți cea de doua mână pe mânerul suplimentar sau pe carcasa motorului.** Dacă apucați mașina de frezat cu ambele mâini, acestea din urmă nu vor putea rănite de dispozitivul freză.
- **Nu frezați deasupra obiectelor metalice, cuieiilor sau șuruburilor.** Dispozitivul freză se poate deteriora și duce la creșterea vibrațiilor.
- **Apucați mașina numai de mânerele izolate atunci când executați lucrări la care dispozitivul de tăiere ar putea nimeri conductorii ascunși sau propriul cablu de alimentare al mașinii.** Contactul cu un conductor sub tensiune determină punerea sub tensiune a componentelor metalice ale mașinii și duce la electrocutare.
- **Folosiți detectoare adecvate pentru localizarea conductelor și conductorilor ascunși sau adresați-vă în acest scop furnizorilor locali de utilități.** Atingerea conductorilor electrici poate duce la incendii și electrocutare. Străpungerea unei conducte de gaze poate provoca explozii. Spargerea unei conducte de apă cauzează pagube materiale sau poate duce la electrocutare.
- **Nu folosiți dispozitive de frezare tocite sau deteriorate.** Dispozitivele de frezare tocite sau deteriorate cauzează o frecare crescută, se pot bloca și duce la dezechilibre.
- **Asigurați piesa de lucru.** O piesă de lucru fixată cu dispozitive de prindere sau cu menghina este ținută mai sigur decât cu mâna dv.
- **Nu prelucrați materiale care conțin azbest.** Azbestul este considerat a fi cancerigen.
- **Luați măsuri de protecție dacă în timpul lucrului se pot produce vapori nocivi, inflamabili sau explozibili.** De exemplu: anumiți vapori sunt considerați a fi cancerigeni. Purtați o mască de protecție împotriva prafului și folosiți o instalație de aspirare a prafului/așchiilor, în situații în care există posibilitatea racordării acesteia.

- **Înainte de a lăsa din mână scula electrică așteptați ca aceasta să se oprească complet.** Altfel dispozitivul de lucru se poate agăța și duce la pierderea controlului asupra sculei electrice.
- **Nu folosiți scula electrică, cu cablul deteriorat. Nu atingeți cablul deteriorat și trageți ștecherul dacă, cablul se deteriorează în timpul lucrului.** Cablurile deteriorate măresc riscul de electrocutare.

Utilizare conform destinației

Mașina este destinată frezării de muchii în lemn, material plastic și materiale de construcții ușoare. Este deasemeni adecvată frezării de caneluri, profiluri și găuri longitudinale precum și frezării după șablon de copiere.

Montare

- Înaintea tuturor lucrărilor la mașină, scoateți fișa din priză.

Demontarea unității de antrenare (vezi figura A)

Pentru demontarea unității de antrenare 1 detensionați pârghia de strângere 10 și rotiți dispozitivul de frezat muchii 2 aducându-l cu marcajul „▲” pe simbolul „■” de pe unitatea de antrenare. Trageți apoi în sus, până la punctul de oprire unitatea de antrenare 1, rotiți-o în sens contrar mișcării acelor de ceasornic până la punctul de oprire și extrageți unitatea de antrenare 1 din dispozitivul de frezat muchii 2.

Selectarea dispozitivului freză

Sunt disponibile o diversitate de dispozitive de frezare de diferite calități, în funcție de tipul de prelucrare și de scopul utilizării acestora:

Dispozitivele de frezare din oțel foarte rapid (HSS) sunt adecvate prelucrării materialelor moi ca de ex. lemnul de esență moale și materialul plastic.

Frezele cu tăișuri din carburi metalice sunt adecvate în special pentru materiale dure și abrazive ca de ex. lemnul de esență tare.

La distribuitorul dumneavoastră găsiți dispozitive de frezare originale din programul complet de accesorii Bosch.

Montarea dispozitivului freză (vezi figurile B + C)

- Înaintea tuturor lucrărilor la mașină, scoateți fișa din priză.
- La montarea și înlocuirea dispozitivelor de frezare se recomandă purtarea mănușilor de protecție.

Demontați unitatea de antrenare așa cum s-a descris la paragraful respectiv.

Apăsați tasta de blocare a axului 9 și țineți-o apăsată. Rotiți eventual axul cu mâna, până se blochează.

- Acționați tasta de blocare a axului numai cu mașina oprită.

Slăbiți cu câteva ture piulița olandeză 5 cu o cheie fixă 12 (deschidere cheie 18 mm), totuși nu deșurubați complet piulița olandeză.

Montați astfel freza, încât tija acesteia să fie introdusă la o adâncime de cel puțin 20 mm (lungimea tijei).

Strângeți piulița olandeză 5 cu cheia fixă 12 (deschidere cheie 18 mm) și eliberați tasta de blocare a axului 9.



În niciun caz nu strângeți bucșa elastică de prindere cu piulița olandeză, dacă nu este montată nici o freză în aceasta.

Schimbarea bucșei elastice de prindere (vezi figura D)

În funcție de freza utilizată, se pot folosi diferite bucșe elastice de prindere, vezi „Date tehnice”.

Bucșa elastică de prindere 13 trebuie fixată cu joc mic în piulița olandeză. Piulița olandeză cu bucșa elastică de prindere 5 trebuie să se poată monta ușor. Dacă piulița olandeză cu bucșa elastică de prindere 5 sunt deteriorate, înlocuiți-le neîntârziat.

Apăsați tasta de blocare a axului 9 și țineți-o apăsată. Rotiți eventual axul cu mâna, până se blochează.

Deșurubați piulița olandeză cu bucșa elastică de prindere 5.

Eliberați tasta de blocare a axului 9.

Curățați sistemul de prindere al bucșei elastice de prindere și bucșa elastică de prindere 13 cu o pensulă moale sau prin suflare cu aer comprimat.

Înșurubați din nou strâns piulița olandeză 5.



În niciun caz nu strângeți bucașa elastică de prindere cu piulița olandeză, dacă nu este montată nici o freză în aceasta.

Montarea unității de antrenare (vezi figura E)

Pentru montarea unității de antrenare 1 detensionați pârghia de strângere 10 și aliniați între ele cele două săgeți duble de pe unitatea de antrenare 1 și dispozitivul de frezat muchii 2. Împingeți unitatea de antrenare 1 în dispozitivul de frezat muchii 2 și rotiți unitatea de antrenare 1 până când marcajul „▲” de pe dispozitivul de frezat muchii 2 va arăta spre linia de sub simbolul „■” de pe unitatea de antrenare 1. Împingeți unitatea de antrenare 1 în dispozitivul de frezat muchii 2.

După finalizarea montajului, poziționați dispozitivul de frezat muchii 2 cu marcajul „▲” pe simbolul „■” de pe unitatea de antrenare 1 și tensionați pârghia de strângere 10.

■ După montaj verificați întotdeauna dacă unitatea de antrenare este fixată bine în dispozitivul de frezat muchii. Pretensionarea pârghiei de strângere poate fi modificată prin răsucirea piuliței.

Reajustarea pârghiei de strângere

Pentru a reajusta forța de tensionare, detensionați pârghia de strângere 10, învârtiți piulița pârghiei de strângere cu o cheie fixă (deschidere cheie 8 mm) aprox. 45° în sensul mișcării acelor de ceasornic și tensionați din nou pârghia de strângere 10. Verificați dacă unitatea de antrenare 1 este fixată în condiții de siguranță. Nu strângeți prea mult piulița.

Punere în funcțiune

Atenție la tensiunea de alimentare:

Tensiunea de alimentare trebuie să corespundă datelor de pe plăcuța indicatoare a mașinii. Mașinile marcate cu 230 V pot fi alimentate și la 220 V.

Pornire/oprire

Pentru **punerea în funcțiune** a mașinii poziționați întrerupătorul pornit/oprit 11 pe I.

Pentru **oprirea** mașinii poziționați întrerupătorul pornit/oprit 11 pe 0.

Reglarea adâncimii de frezare (vezi figura F)

■ Reglarea adâncimii de frezare se poate face numai cu scula electrică deconectată.

Puneți scula electrică pe piesa de prelucrat.

Detensionați pârghia de strângere 10, aduceți dispozitivul de frezat muchii 2 cu marcajul „▲” pe simbolul „■” și coborâți lent unitatea de antrenare, până când freza atinge piesa de prelucrat. Fixați unitatea de antrenare în această poziție și tensionați pârghia de strângere 10.

Citiți valoarea măsurată pe scala 8 și notați-o (compensare la zero). Adunați la această valoare adâncimea de frezare dorită.

Detensionați pârghia de strângere 10 și reglați unitatea de antrenare la valoarea scalară obținută prin calcul. Aduceți prin rotire dispozitivul de frezat muchii 2 cu marcajul „▲” pe simbolul „■” și tensionați din nou pârghia de strângere 10.

Verificați reglajul efectuat al adâncimii de frezare printr-o probă practică, iar dacă este necesar, corectați-l.

Pentru reglajul fin al adâncimii de frezare, așezați unitatea de antrenare cu marcajul „▲” pe simbolul „■”, pârghia de strângere 10 fiind detensionată. Reglați adâncimea de frezare dorită cu rozeta de reglare 3. Tensionați apoi pârghia de strângere 10 pentru a fixa sigur unitatea de antrenare în dispozitivul de frezat muchii.

Recomandări de lucru

Direcția de frezare (vezi figura G)

Frezarea trebuie să se execute întotdeauna în sens contrar direcției de rotație a dispozitivului freză (contrasens).

La frezarea în direcția de rotație (în sensul avansului), scula electrică poate fi smulsă din mâna operatorului.

Procesul de frezare

■ **Folosiți scula electrică numai cu dispozitivul de frezat muchii montat.** Pierderea controlului asupra sculei electrice poate cauza răniri.

■ Înaintea începerii frezării, verificați dacă dispozitivul de frezat muchii 2 este așezat cu marcajul „▲” pe simbolul „■” de pe unitatea de antrenare 1.

Indicație: Aveți în vedere că freza 4 iese întotdeauna afară din placa de bază 7. Nu deteriorați șablonul sau piesa de lucru.

Reglați adâncimea de frezare conform celor descrise anterior.

Porniți scula electrică și conduceți-o către locul de prelucrat.

Executați frezarea cu un avans uniform.

Opriti scula electrică după încheierea operației de frezare. Nu lăsați scula electrică din mână înainte ca freza să se fi oprit complet.

Frezare cu bucușă de copiere

Cu bucușă de copiere 14 se pot copia pe piesa de lucru contururi de pe modele resp. de pe șabloane.

Introducerea bucușei de copiere 14 (vezi figura H)

Deșurubați cele patru șuruburi cilindrice de pe partea inferioară a plăcii culisante 6 și demontați placa culisantă 6. Introduceți inelul din cauciuc 15 și apoi bucușă de copiere 14, conform figurii, în placa culisantă rotundă 16. Fixați prin înșurubare placa culisantă rotundă 16 cu șuruburile cu cap înecat din setul de livrare, pe placa de bază 7.

Ajustarea/centrarea bucușei de copiere (vezi figura I)

Pentru ca distanța dintre centrul dispozitivului-freză și marginea bucușei de copiere să fie peste tot aceeași, în caz că este necesar, bucușă de copiere și placa culisantă pot fi centrate una față de cealaltă.

Slăbiți șuruburile de fixare 17 aprox. 2 ture, astfel încât placa culisantă 16 să se poată mișca liber.

Introduceți dornul de centrare 18, conform figurii, în sistemul de prindere a accesoriilor. Strângeți manual piulița olandeză într-atât încât dornul de centrare să se mai poată mișca liber.

Aliniați unul față de celălalt dornul de centrare 18 și bucușă de copiere 14 prin deplasarea ușoară a plăcii culisante 16.

Strângeți din nou bine șuruburile de fixare 17 și îndepărtați dornul de centrare 18 din sistemul de prindere a accesoriilor.

Procesul de frezare

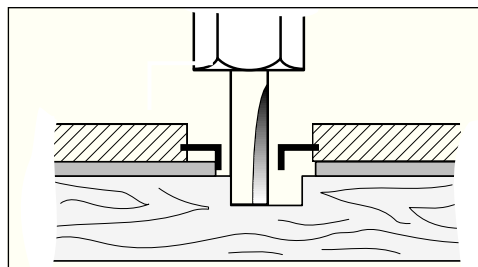


Alegeți o freză cu un diametru inferior diametrului interior al bucușei de copiere.

Sprînjiniți scula electrică cu bucușă de copiere 14 pe șablon.

Conduceți scula electrică cu bucușă de copiere ieșită în afară, apăsând-o ușor din lateral, de-a lungul șablonului.

Notă: Din cauză că înălțimea bucușei (manșonului) de copiere depășește planul mașinii, șablonul trebuie să aibă o grosime minimă de 8 mm.



Frezarea de teșire a muchiiilor sau frezarea de profiluri (vezi figura K)

Pentru frezarea de teșire a muchiiilor sau pentru frezarea de profiluri fără limitator paralel dispozitivul de frezare trebuie să fie dotat cu un pivot de ghidare sau cu un rulment cu bile.

Conduceți scula electrică din lateral spre piesa de lucru, până când pilotul de ghidare sau rulmentul frezei se sprijină pe muchia piesei de prelucrat. Conduceți scula electrică de-a lungul muchiei piesei de lucru, având grijă să o așezați perfect perpendicular pe aceasta. O apăsare prea puternică poate deteriora muchia piesei de prelucrat.

Frezare cu limitator paralel (vezi figura L)

Fixați limitatorul paralel 20 pe dispozitivul de frezat muchii cu șurubul cu cap striat 19.

Reglați cu șurubul fluture de pe limitatorul paralel 21, adâncimea de frezare dorită.

Conduceți scula electrică cu un avans uniform, apăsând lateral limitatorul paralel 20, de-a lungul muchiei piesei de lucru.

Frezare cu dispozitiv de ghidare (vezi figura M)

Dispozitivul de ghidare 22 ajută la frezarea de muchii cu freze fără pilot de ghidare sau rulment.

Fixați dispozitivul de ghidare 22 pe pe dispozitivul de frezat muchii cu șurubul cu cap striat 19.

Conduceți scula electrică cu un avans uniform de-a lungul muchiei piesei de lucru.

Distanță laterală

Puteți regla distanța laterală dintre piesa de lucru și rola de ghidare de pe dispozitivul de ghidare, pentru a modifica cantitatea de material desprins în timpul frezării.

Slăbiți șurubul-fluture **24**, reglați distanța laterală înșurubând șurubul-fluture **23** și strângeți din nou bine șurubul-fluture **24**.

Înălțime

Reglați alinierea verticală a dispozitivului de ghidare, în funcție de freza întrebuintată și de grosimea piesei de prelucrat.

Slăbiți șurubul cu cap striat **19** de pe dispozitivul de ghidare, împingeți dispozitivul de ghidare aducându-l în poziția dorită și strângeți din nou bine șurubul cu cap striat.

Montarea capacului dispozitivului de frezat muchii (vezi figura **N**)

Pentru montarea capacului dispozitivului de frezat muchii **25** demontați pârghia de strângere **10**. Puneți capacul dispozitivului de frezat muchii **25** de sus în jos pe dispozitivul de frezat muchii **2** și înșurubați din nou bine pârghia de strângere **10**, astfel încât unitatea de antrenare **1** să fie ținută sigur în dispozitivul de frezat muchii, atunci când pârghia de strângere este tensionată.

Frezare cu dispozitiv unghiular de frezat (vezi figurile **O** – **Q**)

Dispozitivul unghiular de frezat muchii **26** este în mod special adecvat pentru frezarea coplanară a muchiiilor laminate, în locurile greu accesibile, pentru frezarea în unghiuri speciale cât și pentru țesirea muchiiilor.

La frezarea muchiiilor cu dispozitivul unghiular de frezat muchii **26**, freza trebuie să fie echipată cu un pilot de ghidare sau cu un rulment.

Montarea dispozitivului unghiular de frezat muchii se face conform indicațiilor referitoare la dispozitivul de frezat muchii **2**.

Pentru obținerea de unghiuri precise dispozitivul unghiular de frezat muchii **26** are puncte de fixare în pași de 7,5°. Domeniul complet de reglare este de 75°; dispozitivul unghiular de frezat muchii poate fi înclinat la 45° înainte și la 30° înapoi. Pentru reglarea unghiului, slăbiți cele două șuruburi-fluture **27**. Reglați unghiul dorit cu ajutorul scalei **28** și înșurubați din nou strâns șuruburile-fluture **27**.

Frezare cu placa culisantă cu mâner și adaptorul de aspirare (vezi figura **R**)

Placa culisantă **32** poate fi montată în locul plăcii culisante **6** și este prevăzută cu un mâner suplimentar **29** oferind și posibilitatea racordării unei instalații de aspirare a prafului.

Deșurubați cele patru șuruburi cilindrice de pe partea inferioară a plăcii culisante **6** și demontați placa culisantă. Fixați prin înșurubare placa culisantă **32** conform figurii, cu șuruburile cu cap înecat din setul de livrare, pe placa de bază.

Pentru racordarea unei instalații de aspirare a prafului, fixați prin înșurubare cu cele două șuruburi adaptorul de aspirare **31** pe placa culisantă **32**. Racordați un furtun aspirator cu un diametru de 19/35 mm la adaptorul de aspirare **31**.

Pentru asigurarea unei aspirări optime, ar trebui să curățați regulat adaptorul de aspirare **31**.

Pentru prelucrarea muchiiilor folosiți în mod suplimentar apărătoarea pentru aspirare **30**. Montați-o conform figurii.

Pentru prelucrarea suprafețelor plane netede, demontați apărătoarea pentru aspirare **30**.

Mașina poate fi racordată direct la fișa mamă a unui aspirator universal Bosch cu telecomandă. Acesta pornește automat simultan cu mașina.

Aspiratorul de praf trebuie să fie adecvat materialului de prelucrat.

La aspirarea pulberilor extrem de nocive, cancerigene, uscate se va utiliza un aspirator special.

Întreținere și curățare

- Înaintea tuturor lucrărilor la mașină, scoateți fișa din priză.
- Pentru a putea lucra bine și sigur păstrați întotdeauna curate scula electrică și fantele de aerisire ale acesteia.

Dacă, în ciuda procedeelelor de fabricație și control minuțioase, mașina are o pană, reparația se va efectua numai la un atelier service autorizat pentru scule electrice Bosch.

În caz de reclamații și comenzi de piese de schimb, vă rugăm să indicați nepărat numărul de identificare conform plăcuței indicatoare a tipului mașinii.

Eliminare

Sculele electrice, accesoriile și ambalajele trebuie direcționate către o stație de revalorificare ecologică.

Numai pentru țările membre UE:



Nu aruncați sculele electrice în gunoiul menajer!

Conform Directivei Europene 2002/96/CE privind aparatura electrică și electronică uzată și transpunerea acesteia în legislația

națională, sculele electrice casate trebuie colectate separat și direcționate către o stație de revalorificare ecologică.

Serviciu de asistență tehnică post-vânzări și consultanță cliență

Serviciul nostru de asistență tehnică post-vânzări răspunde întrebărilor dumneavoastră privind întreținerea și repararea produsului dumneavoastră cât și privitor la piesele de schimb. Desene descompuse ale ansamblelor cât și informații privind piesele de schimb găsiți și la:

www.bosch-pt.com

Echipa de consultanță clienți Bosch răspunde cu plăcere la întrebările privind cumpărarea, utilizarea și reglarea produselor și accesoriilor lor.

România

Robert Bosch S.R.L.
Bosch Service Center
Str. Horia Măcelariu Nr. 30-34,
013937-București

Tel. Service scule electrice:
+40 (021) 4 05 75 40

Fax.: +40 (021) 4 05 75 66

E-Mail: infoBSC@ro.bosch.com

Tel. Consultanță tehnică: +40 (021) 4 05 75 39

Fax.: +40 (021) 4 05 75 66

E-Mail: infoBSC@ro.bosch.com

www.bosch-romania.ro

Sub rezerva modificărilor

Технически характеристики

Кантова фреза	GKF 600 Professional
Каталожен Номер	3 601 F0A 1..
Номинална консумирана мощност [W]	600
Скорост на въртене на празен ход [min ⁻¹]	33 000
Патронник	6 mm/ 8 mm/ 1/4" (само за Великобритания)
Маса, определена съгласно ЕРТА-Procedure 01/2003 [kg]	1,5
Глас на защита	<input type="checkbox"/> / II

Моля, обърнете внимание на каталожния номер на Вашия електроинструмент. Търговските наименования на някои електроинструменти могат да бъдат променени.

Данните се отнасят за номинално захранващо напрежение [U] 230/240 V. При по-ниско напрежение, както и при изпъления, специфични за някои страни, приведените стойности могат да се различават от действителните.

Информация за излъчван шум и вибрации

Стойностите са определени съгласно EN 60 745.

Равнището A на излъчвания шум обикновено е: равнище на звуковото налягане 84 dB (A); мощност на звука 95 dB (A). Максимална неточност на измерването K = 3 dB.

Работете с шумозаглушители (антифони или шлемофони)!

Пълната стойност на вибрациите (векторната сума по трите направления) е определена съгласно EN 60745:

Генерирани вибрации $a_h = 4,5 \text{ m/s}^2$, неопределеност $K = 1,5 \text{ m/s}^2$.

ВНИМАНИЕ Посочената в това ръководство стойност за вибрациите е измерена по метод, посочен в стандарта EN 60 745 и може да бъде използвана за сравняване на различни електроинструменти.

Степента на вибрации се променя в зависимост от конкретно извършваната дейност и може при определени условия да надхвърли посочената тук стойност. Натоварването от вибрации, предавани на ръцете, може да бъде подценено, ако електроинструментът се използва продължително време при подобни условия.

УПЪТВАНЕ: за точната преценка на натоварването от вибрации в определен интервал от време трябва да се отчитат и периодите, в които електроинструментът е изключен или в които е включен, но работи на празен ход. Това значително намалява отчетеното натоварване от вибрации през пълния цикъл на работния процес.

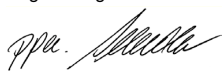

Декларация за съответствие

С пълна отговорност ние декларираме, че описаният в раздела „Технически характеристики“ продукт съответства на следните стандарти и нормативни документи: EN 60745 съгласно изискванията на директиви 2004/108/EG, 98/37/EG (до 28.12.2009), 2006/42/EG (от 29.12.2009).

Техническа информация на:
Robert Bosch GmbH, PT/ESC,
D-70745 Leinfelden-Echterdingen

Dr. Egbert Schneider
Senior Vice President
Engineering

Dr. Eckerhard Strötgen
Head of Product
Certification

 i.v. 

03.12.2007, Robert Bosch GmbH, Power Tools Division
D-70745 Leinfelden-Echterdingen

Изобразени елементи

Моля, отворете разгъващата се корица с фигурите на електроинструмента и, докато четете ръководството за експлоатация, я оставете отворена.

Номерирането на елементите се отнася до изображенията на електроинструмента на страницата с фигури.

- 1 Задвижващ модул
- 2 Кожух на фрезата
- 3 Въртяща се ръкохватка за фино регулиране на дълбочината на фрезозане
- 4 Фрезер*
- 5 Холендрова гайка със захващаща цанга
- 6 Антифрикционна плоча
- 7 Основна плоча
- 8 Скала на дълбочинния ограничител
- 9 Бутон за блокиране на вала
- 10 Лост за застопоряване
- 11 Пусков прекъсвач
- 12 Гаечен ключ
- 13 Цанга
- 14 Копираща втулка*

- 15 Гумен пръстен
- 16 Кръгла антифрикционна плоча*
- 17 Застопоряващ винт за антифрикционната плоча (4 x)
- 18 Центроващ дорник (център)*
- 19 Винт с накатена глава за застопоряване на опората
- 20 Приспособление за успоредно водене
- 21 Винт с крилчата глава за захващане на приспособлението за успоредно водене
- 22 Помощна ръкохватка за водене
- 23 Винт с крилчата глава за регулиране в хоризонтално направление на помощния ограничител за водене
- 24 Винт с крилчата глава за застопоряване на ограничителя в хоризонтално направление
- 25 Капак на кожата*
- 26 Кожух за фрезование под наклон*
- 27 Винт с крилчата глава за регулиране на наклона
- 28 Скала за отчитане на наклона на фрезование
- 29 Ръкохватка*
- 30 Прахоуловителен екран*
- 31 Адаптер за прахоулавяне*
- 32 Антифрикционна плоча с ръкохватка и адаптер за прахоулавяне*

* Част от изображенията на фигурите и описани в ръководството за експлоатация допълнителни приспособления не са включени в окомплектовката.



За Вашата сигурност



Прочетете внимателно всички указания. Неспазването на приведените по-долу указания може да доведе до токов удар, пожар и/или тежки травми.

Запазете всички указания за безопасна работа и за работа с електроинструмента за ползване в бъдеще.

Освен това трябва да се спазват и общите указания за безопасна работа, приложени в отделна книжка към това ръководство за експлоатация.

- **Допустимата скорост на въртене на работния инструмент трябва да е равна или по-голяма от посочената максимална скорост на въртене на електроинструмента.** Инструменти и приспособления, които се въртят по-бързо от допустимото, могат да се разрушат.

- **Фрезата или друг работен инструмент трябва да пасва точно в патронника (цангата) на Вашия електроинструмент.** Работни инструменти, които не пасват точно в патронника на електроинструмента, се въртят ексцентрично, вибрират силно и могат да предизвикат загуба на контрол над електроинструмента.

- **Допирайте електроинструмента до обработвания детайл само след като сте го включили.** В противен случай, ако ножът се заклини в детайла, съществува опасност от възникване на откат.

- **Не поставяйте ръцете си в зоната на фрезование и в близост в близост до фрезата. С втората си ръка дръжте спомагателната ръкохватка или корпуса на електродвигателя.** Когато държите електроинструмента с двете си ръце, няма опасност да ги нараните с работния инструмент.

- **Никога не фрезовайте метални предмети, напр. пирони или винтове.** Фрезата може да се повреди и да започне да вибрира силно.

- **Когато има опасност циркулярният диск да попадне на скрити под повърхността проводници под напрежение или да среже захранващ кабел на електроинструмента, го дръжте само за изолираните повърхности на ръкохватките.** В резултат на контакт с проводник под напрежение то се предава на металните части на електроинструмента и това може да предизвика токов удар.

- **Използвайте подходящи уреди, за да откриете скрити електро-, газо- или водопроводи или се консултирате до отговорните за това служби.**

Съприкосновението с електрически проводници под напрежение може да предизвика пожар и/или токов удар. Увреждането на газопровод може да доведе до експлозия. Пробиването на водопровод причинява значителни материални щети и също може да предизвика токов удар.

- **Не използвайте затъпени или повредени фрезери.** Затъпени или повредени фрезери предизвикват повишено триене, могат да се заклинят и да предизвикат биене.

- **Осигурявайте обработвания детайл.** Когато обработваният детайл е закрепен в менгеме или по друг подходящ начин, той е захванат много по-сигурно, отколкото ако го държите с ръка.

- **Не обработвайте азбестосъдържащи материали.** Азбестът е канцерогенен.

- **Ако по време на работа се отделят вредни за здравето, леснозапалими или взривоопасни прахове, взимайте подходящи предпазни мерки.** Например: някои прахове са канцерогенни. Работете с предпазна дихателна маска и, ако електроинструментът позволява, използвайте аспирационна система.
- **Преди да оставите електроинструмента, изчакайте движението му да спре напълно.** Съществува опасност работният инструмент да се допре до повърхността и да предизвика загуба на контрол над електроинструмента.
- **Не използвайте електроинструмента с повреден захранващ кабел. Не допирайте повредения кабел; ако го повредите по време на работа, изключете щепсела незабавно.** Повреден захранващ кабел увеличава опасността от възникване на токов удар.

Предназначение на електроинструмента

Електроинструментът е предназначен за фрезование на ръбове на детайли от дърво, пластмаса и леки строителни материали. Той също така е подходящ за фрезование на канали, профили и продълговати отвори, както и за копирно фрезование.

Монтиране

- Преди извършване на каквито и да е дейности по електроинструмента изключвайте щепсела от захранващата мрежа.

Демонтиране на задвижващия модул (вижте фигура **A**)

За демонтиране на задвижващия модул **1** отворете застопоряващия лост **10** и завъртете кожуха **2** така, че маркировката „▲“ да застане срещу символа „■“ на задвижващия модул. След това издърпайте задвижващия модул **1** до упор нагоре, завъртете задвижващия модул **1** обратно на часовниковата стрелка до упор и извадете задвижващия модул **1** от кожуха **2**.

Избор на фрезер

Съществуват различни типове фрезери, различаващи се по изработката си и по предназначението си:

Фрезери от бързорезна стомана (с означение HSS) са подходящи за обработване на меки материали, напр. пластмаси или меки дървесни материали.

Фрезери с твърдосплавни пластини (HM) са предназначени специално за твърди и абразивни материали, напр. твърда дървесина.

Оригинални фрезери от разнообразната производствена гама на фирма Бош можете да намерите при Вашия търговец или в специализираната търговска мрежа.

Поставяне на фрезера (вижте фигури **B** + **C**)

- Преди извършване на каквито и да е дейности по електроинструмента изключвайте щепсела от захранващата мрежа.
- Препоръчва се при поставяне и смяна на фрезера да се работи с предпазни ръкавици.

Демонтирайте задвижващия модул, както е описано в съответния раздел.

Натиснете и задръжте бутона за застопоряване на вала **9**. При необходимост завъртете леко вала на ръка, за да бъде захванат от блокиращия механизъм.

- Натискайте бутона за застопоряване на вала само когато валът не се върти.

Развийте на няколко оборота холендровата гайка **5** с гаечен ключ **12** (размер 18 mm), без да я развивате напълно.

Поставете фрезера така, че опашката му да бъде захваната най-малко на 20 mm (по дължината на опашката).

Затегнете холендровата гайка **5** с гаечен ключ **12** (размер 18 mm) и отпуснете бутона за застопоряване на вала **9**.



В никакъв случай не затягайте цангата с холендровата гайка, ако не е поставен фрезер.

Замяна на цангата (вижте фигура **D**)

В зависимост от използваните фрезери могат да бъдат поставени различни цанги за захващането им, вижте раздела „Технически параметри“.

Цангата **13** трябва да има известен луфт към холендровата гайка. Холендровата гайка със захващаща цанга **5** трябва да може да се монтира лесно. Ако холендровата гайка със захващаща цанга **5** се повреди, незабавно я заменяйте.

Натиснете и задръжте бутона за застопоряване на вала **9**. При необходимост завъртете леко вала на ръка, за да бъде захванат от блокиращия механизъм.

Развийте холендровата гайка със захващаща цанга **5**.

Отпуснете бутона за застопоряване на вала **9**.

Почистете гнездото за захващане на цангата и цангата **13** с мека четка или с продухване със състен въздух.

Отново навийте холендровата гайка **5**.



В никакъв случай не затягайте цангата с холендровата гайка, ако не е поставен фрезер.

Монтиране на задвижващия модул (вижте фигура **E**)

За монтиране на задвижващия модул **1** отворете лоста за застопоряване **10** и поставете двете двойни стрелки на задвижващия модул **1** и кожуха **2** едни срещу други. Вкарайте задвижващия модул **1** по посока на часовниковата стрелка, докато маркировката „▲“ на кожуха **2** застане срещу линията под символа „■“ на задвижващия модул **1**. Вкарайте задвижващия модул **1** в кожуха **2**.

След монтиране поставете кожуха **2** така, че маркировката „▲“ да е срещу символа „■“ на задвижващия модул **1** и затворете застопоряващия лост **10**.

■ Винаги след монтиране проверявайте внимателно дали задвижващия модул е захванат здраво в кожуха. Степента на натягане на застопоряващия лост може да се регулира чрез гайката.

Регулиране на застопоряващия лост

За да увеличите силата на затягане, отворете застопоряващия лост **10**, завъртете гайката на лоста с гаечен ключ (размер 8 mm) прикл. На 45° по посока на часовниковата стрелка и отново затворете застопоряващия лост **10**. Уверете се, че задвижващия модул **1** е захванат здраво. Не затягайте гайката твърде много.

Пускане в експлоатация

Внимавайте за напрежението на захранващата мрежа: Напрежението на захранващата мрежа трябва да съответства на данните, посочени на табелката на електроинструмента. Уреди, обозначени с 230 V, могат да бъдат захранвани и с 220 V.

Включване/изключване

За **включване** на електроинструмента поставете пусковия прекъсвач **11** в позиция **I**.

За **изключване** на електроинструмента поставете пусковия прекъсвач **11** в позиция **0**.

Регулиране на дълбочината на фрезозане (вижте фигура **F**)

■ Регулирането на дълбочината на фрезозане трябва да се извършва само когато електроинструментът е изключен.

Поставете електроинструмента върху детайла, който ще обработвате.

Отворете застопоряващия лост **10**, завъртете кожуха **2**, така че маркировката „▲“ да застане срещу символа „■“, и бавно преместете задвижващия модул надолу, докато фрезерът допре до детайла. Застопорете задвижващия модул в тази позиция, като затворите застопоряващия лост **10**.

Отчетете стойността по скалата **8** и си я отбележете (нулиране). Към тази стойност добавете желаната дълбочина на фрезозане.

Отворете застопоряващия лост **10** и поставете задвижващия модул на изчислената позиция по скалата. Завъртете кожуха **2** така, че маркировката „▲“ да застане срещу символа „■“ и затворете застопоряващия лост **10**.

Проверете извършеното регулиране на дълбочината чрез пробно фрезозане и при необходимост извършете нужните корекции.

За фино регулиране на дълбочината на фрезозане отворете застопоряващия лост **10** и поставете задвижващия модул така, че маркировката „▲“ да застане срещу символа „■“. С въртящата се ръкохватка **3** установете желаната дълбочина на фрезозане. След това затворете лоста **10**, за да застопорите задвижващия модул в кожуха.

Указания за работа

Посока на фрезозане (вижте фигура **G**)

Фрезозането трябва да се извършва винаги срещу посоката на въртене на фрезера (принцип на срещуположните движения).

При фрезозане по посока на въртене на фрезера (еднопосоечно), съществува опасност да изтървете електроинструмента от ръцете си.

Фрезование

■ **Използвайте електроинструмента само с монтиран кожух.** Загубата на контрол над електроинструмента може да предизвика наранявания.

■ **Преди започване на фрезоването се уверете, че маркировката „▲“ на кожуха 2 е срещу символа „■“ на задвижвания модул 1.**

Упътване: не забравяйте, че фрезерът 4 винаги се подава от основната плоча 7. Внимавайте да не повредите шаблона или обработвания детайл.

Установете дълбочината на фрезование, както е описано по-горе.

Включете електроинструмента и го поставете на мястото на фрезование.

Изпълнете фрезоването, като внимавате да поддържате постоянна скорост на подаване.

След приключване на фрезоването изключете електроинструмента. Не го оставайте, преди въртенето на фрезера да е спряло напълно.

Фрезование с копираща втулка

С помощта на копиращата втулка 14 върху обработваните детайли могат да се пренасят контури от образци или шаблони.

Поставяне на копиращата втулка 14 (вижте фигура H)

Развийте напълно и извадете цилиндричните винтове от долната страна на антифрикционната плоча 6 и демонтирайте антифрикционната плоча 6. Поставете гумения пръстен 15 и след това копиращата втулка 14 в кръглата антифрикционна плоча 16, както е показано на фигурата. Затегнете кръглата антифрикционна плоча 16 към основната плоча 7 с включените в окомплектовката винтове с плоски глави.

Настройване/центроване на копиращата втулка (вижте фигура I)

За да остане разстоянието между центъра на фрезование и копиращата втулка постоянно по целия профил, при необходимост копиращата втулка и плъзгащата плоча могат да бъдат настроени една спрямо друга.

Развийте застопоряващите винтове 17 прилб. на 2 оборота, така че основната плоча 16 да може да се движи свободно.

Поставете центрования дорник 18 в патронника, както е показано на фигурата. Затегнете холендровата гайка на ръка, така че центрования дорник да може да се движи.

Чрез леко изместване на основната плоча 16 подравнете един спрямо друг центрования дорник 18 и копиращата втулка 14.

Затегнете отново застопоряващите винтове 17 и извадете центрования дорник 18 от патронника.

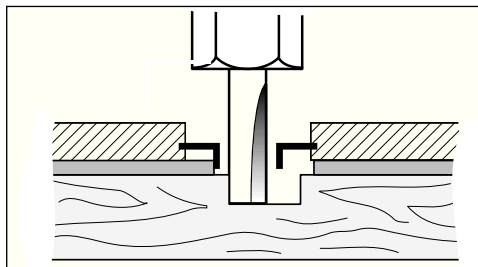
Фрезование

! Изберете фрезер с диаметър, по-малък от вътрешния диаметър на копиращата втулка.

Допрете електроинструмента с копиращата втулка 14 до шаблона.

Водете електроинструмента с подаващата се копираща втулка по контура на шаблона, като го притискате леко към шаблона.

Упътване: Поради издаването на копиращата втулка шаблонът трябва да е с минимална дебелина 8 mm.



Фрезование на ръбове/контури (вижте фигура K)

При фрезование на ръбове/контури без използване на приспособление за успоредно водене фрезерът трябва да е с водач или със сачмен лагер.

Доближете електроинструмента към детайла странично, докато водещият палец или сачменият лагера на фрезера допрат до обработвания ръб на детайла. Водете електроинструмента по продължение на ръба, като при това внимавате да не промените наклона на електроинструмента. Твърде силно притискане може да повреди ръба на обработвания детайл.

Фрезование с приспособление за успоредно водене (вижте фигура L)

Застопорете приспособлението за успоредно водене 20 към кожуха на фрезата с винта с накатена глава 19.

С винта с крилчата глава 21 на приспособлението за успоредно водене установете желаната дълбочина.

Водете електроинструмента с равномерно подаване, като притискате странично приспособлението за успоредно водене **20** към ръба на обработвания детайл.

Фрезозане с помощен ограничител за водене (вижте фигура **M**)

Помощният ограничител за водене **22** служи за фрезозане на ръбове с фрезери без водещ палец или сачмен лагер.

Застопорете помощната ръкохватка за водене **22** към кожата на фрезата с винта с накатена глава **19**.

Водете електроинструмента с равномерно подаване по продължение на ръба на детайла.

Странично разстояние

За да промените количеството на отнемания материал, можете да регулирате страничното разстояние между детайла и водещата ролка на помощния ограничител.

Развийте винта с крилчата глава **24**, установете желаното странично разстояние чрез завъртане на винта с крилчата глава **23** и отново затегнете винта с крилчата глава **24**.

Височина

В зависимост от използвания фрезер и дебелина на обработвания детайл установете настройте вертикалната позиция на помощния ограничител.

Развийте винта с накатена глава **19** на помощната ръкохватка за водене, преместете помощната ръкохватка в желаната позиция и затегнете отново винта с накатена глава.

Монтиране на капака на кожата (вижте фигура **N**)

За монтиране на капака на кожата **25** демонтирайте застопоряващия лост **10**. Поставете капака на кожата **25** отгоре върху кожата **2** и отново поставете застопоряващия лост **10**, като го затегнете толкова, че в затворено положение да застопорява здраво задвижващия модул **1** спрямо кожата.

Работа с кожух за фрезозане под наклон (вижте фигури **O** – **Q**)

Кожухът за фрезозане под наклон **26** е особено подходящ за подравняване на ламинирани ръбове на трудно достъпни места, за фрезозане под определени ъгли, както и за скосяване на ръбове.

При фрезозане на ъгли с кожата за фрезозане под наклон **26** фрезерът трябва да има водещ палец или сачмен лагер.

Монтирането на кожата за фрезозане под наклон се извършва по аналогичен начин, както кожата **2**.

За прецизно фрезозане под определени ъгли кожухът **26** има може да бъде фиксиран на стъпки от по 7,5°. Пълният диапазон на регулиране е 75°; кожухът може да бъде наклонян до 45° напред и до 30° назад. За регулиране на наклона развийте двата винта с крилчата глава **27**. Установете желания наклон, като отчитате по скалата **28** и отново затегнете винтовете **27**.

Фрезозане с антифрикционна плоча с ръкохватка и адаптер за прахоулавяне (вижте фигура **R**)

Антифрикционната плоча **32** може да бъде монтирана на мястото на антифрикционната плоча **6** и предлага допълнителна ръкохватка **29** за водене, както и възможност за включване на системата за прахоулавяне.

Развийте напълно и извадете четирите цилиндрични винта от долната страна на антифрикционната плоча **6** и я демонтирайте. Затегнете антифрикционната плоча **32** към основната плоча, както е показано на фигурата, с включените в комплектовката винтове с плоски глави.

За да включите системата за прахоулавяне, затегнете адаптера **31** с двата винта към антифрикционната плоча **32**. Включете към адаптера **31** шланг на прахосмукачка с диаметър 19/35 mm.

За да осигурите оптимална степен на прахоулавяне, трябва периодично да почиствате адаптера **31**.

При обработване на ръбове в допълнение използвайте прахоуловителния екран **30**. Монтирайте го, както е показано на фигурата. За обработване на гладки равнинни повърхности демонтирайте прахоуловителния екран **30**.

Електроинструментът може да бъде включен непосредствено към контакта на универсална прахосмукачка Бош с модул за дистанционно включване. При задействане на електроинструмента автоматично се стартира и прахосмукачката.

Използваната прахосмукачка трябва да е пригодна за работа с материала на обработвания детайл.

Ако при работа се отделя особено вреден за здравето прах или канцерогенен прах, трябва да се използва специализирана прахосмукачка.

Почистване и поддържане

- Преди извършване на каквито и да е дейности по електроинструмента изключвайте щепсела от захранващата мрежа.
- Поддържайте електроинструмента и вентилационните отвори на корпуса винаги чисти, за да работите качествено и безопасно.

Ако въпреки прецизното производство и внимателно изпитване възникне повреда, ремонтът трябва да се извърши от оторизиран сервиз за електроинструменти Бош.

Когато се обръщате с Въпроси към представителите на Бош, моля, непременно посочвайте 10-цифрения каталожен номер, означен на табелката на електроинструмента.

Бракуване и изхвърляне

Електроинструментите, допълнителните приспособления и опаковките трябва да бъдат подложени на подходяща преработка за оползотворяване на съдържащите се в тях вторични суровини.

Само за страни от ЕС:



Не изхвърляйте електроинструментите при битовите отпадъци!
Съгласно Директива на ЕС 2002/96/EG относно бракувани електрически и електронни

устройства и утвърждаването ѝ като национален закон електроинструментите, които не могат да се използват повече, трябва да се събират отделно и да бъдат подлагани на подходяща преработка за оползотворяване на съдържащите се в тях вторични суровини.

Сервиз и консултации

Сервизът ще отговори на въпросите Ви относно ремонти и поддръжка на закупения от Вас продукт, както и относно резервни части. Монтажни чертежи и информация за резервни части можете да намерите също и на www.bosch-pt.com

Екипът от консултанти на Бош ще Ви помогне с удоволствие при въпроси относно закупуване, приложение и възможности за настройване на различни продукти от производствената гама на Бош и допълнителни приспособления за тях.

Роберт Бош ЕООД - България

Бош Сервиз Център
Гаранционни и извънгаранционни ремонти
ул. Сребърна № 3-9
1907 София

Tel.: +359 (02) 962 5302

Tel.: +359 (02) 962 5427

Tel.: +359 (02) 962 5295

Факс: +359 (02) 62 46 49

Правата за изменения запазени

Tehnički podaci

Obrada ivica glodalicom	GKF 600 Professional
Broj predmeta	3 601 FOA 1..
Nominalni prijem snage [W]	600
Broj obrtaja na prazno [min^{-1}]	33 000
Prihvatač za alat	6 mm/ 8 mm/ $1/4$ " (Samo UK (Engleska))
Težina prema EPTA-Procedure 01/2003 [kg]	1,5
Klasa zaštite	□ / II

Molimo da obratite pažnju na broj predmeta na tipskoj tablici Vašeg električnog alata. Trgovačke oznake pojedinih električnih alata mogu varirati.

Podaci važe za nominalne napone [U] 230/240 V. Kod nižih napona i u konstrukcijama specifičnim za određene zemlje mogu ovi podaci varirati.

Informacije o buci/vibracijama

Merne vrednosti dobijene prema EN 60 745.

Nivo buke aparata ocenjen sa A iznosi tipično: Nivo zvučnog pritiska 84 dB (A), nivo snage zvuka 95 dB (A). Netačnost u merenju $K = 3$ dB.

Nosite zaštitu za sluh!

Ukupne vrednosti vibracija (zbir vektora tri pravca) dobijene prema EN 60745: Emisiona vrednost vibracija $a_h = 4,5 \text{ m/s}^2$, Nesigurnost $K = 1,5 \text{ m/s}^2$.

⚠ UPOZORENJE Nivo vibracija naveden u ovim uputstvima je meren

prema mernom postupku koji je standardizovan u EN 60 745 i može se upotrebiti za poredjenje uređaja.

Nivo vibracije će se menjati prema upotrebi električnog alata i može u nekim slučajevima da bude iznad vrednosti navedenih u ovim uputstvima. Opterećenje usled vibracija bi se moglo potceniti, ako bi se električni alat redovno koristio na takav način.

PAŽNJA: Za tačno procenjivanje opterećenja usled vibracija za vreme određenog radnog vremena trebalo bi se uzeti u obzir i vreme, kada je uređaj isključen ili doduše radi, međutim nije u stvarnoj upotrebi. Ovo može da znatno redukuje opterećenje usled vibracija preko celog radnog vremena.

Izjava o usaglašenosti CE

Izjavljujemo na vlastitu odgovornost da je proizvod opisan pod „Tehnički podaci“ usaglašen sa sledećim standardima ili normativnim aktima: EN 60745 prema odredbama smernica 2004/108/EG, 98/37/EG do 28.12.2009), 2006/42/EG (29.12.2009).

Tehnička dokumentacija kod:
Robert Bosch GmbH, PT/ESC,
D-70745 Leinfelden-Echterdingen

Dr. Egbert Schneider
Senior Vice President
Engineering

Dr. Eckerhard Strötgen
Head of Product
Certification

Dr. Egbert Schneider i. v. *Dr. Eckerhard Strötgen*

03.12.2007, Robert Bosch GmbH, Power Tools Division
D-70745 Leinfelden-Echterdingen

Komponente sa slike

Molimo otvorite preklapljenu stranicu sa prikazom mašine i pratite prikaz na ovoj stranici dok čitate uputstvo za rad.

Označavanje brojevima komponenti sa slike odnosi se na prikaz električnog alata na grafičkoj strani.

- 1 Pogonska jedinica
- 2 Korpa za glodanje
- 3 Točkić za fino podešavanje dubine glodanja
- 4 Glodalo*
- 5 Preturna navrtka sa zateznim kleštima
- 6 Klizna ploča
- 7 Osnovna ploča
- 8 Skala za podešavanje dubine glodanja
- 9 Dirka za blokadu vretena
- 10 Zatezna poluga
- 11 Prekidač za uključivanje/isključivanje
- 12 Viljuškasti ključ
- 13 Pritezna spojnica
- 14 Čaura za kopiranje*
- 15 Gumeni prsten
- 16 Okrugla klizna ploča*
- 17 Zavrtanj za pričvršćivanje klizne ploče (4 x)
- 18 Vrh za centiranje*
- 19 Nareckani zavrtanj za fiksiranje graničnika
- 20 Paralelni graničnik

- 21 Leptir zavrtnaj za paralelni graničnik
- 22 Pomoć pri vodjenju
- 23 Leptir zavrtnaj za horizontalno ispravljanje potpore vodjice
- 24 Leptir zavrtnaj za fiksiranje horizontalnog ispravljanja
- 25 Poklopac korpe za glodanje*
- 26 Ugaona korpa za glodanje*
- 27 Leptir zavrtnaj za pomeranje ugla
- 28 Skala za pomeranja ugla glodanja
- 29 Drška*
- 30 Usisni poklopac*
- 31 Adapter za usisavanje*
- 32 Ploča klizača sa ručicom i adapterom za usisavanje*

* Opisani ili pribor sa slike ne spada u standardni obim isporuke.



Radi vaše sigurnosti



Čitajte sva upozorenja i uputstva. Propusti kod pridržavanja upozorenja i uputstava mogu imati za posledicu električni udar, požar i/ili teške povrede.

Čuvajte sva sigurnosna uputstva i uputstva za budućnost.

Dodatno se moraju slediti i opšta uputstva o sigurnosti ili u priloženoj svesci ili u sredini ovoga uputstva za rad.

- **Dozvoljeni broj obrtaja upotrebljenog alata mora da bude toliko visok koliki su najveći obrtaji navedeni na električnom alatu.** Pribor, koji se brže okreće nego što je dozvoljeno, može se uništi.
- **Pribori za glodanje ili drugi pribor moraju tačno da odgovaraju prihvatu (stezna glava) Vašeg električnog pribora.** Upotrebljeni pribori koji ne odgovaraju tačno prihvatu električnog pribora, okreću se neravnomerno, vibriraju veoma jako i mogu voditi gubitku kontrole.
- **Navodite električni alat samo uključen na radni komad.** Inače postoji opasnost od povratnog udara ako se upotrebljeni alat zaglavi u radnom komadu.
- **Ne idite sa svojim rukama u područje glodanja i pribora za glodanje. Držite sa svojom drugom rukom dodatnu dršku ili kućičte motora.** Ako obe ruke drže glodalicu, ne možete ih povrediti priborom za glodanje.
- **Ne glodajte nikada preko metalnih predmeta, eksera ili zavrtnaja.** Pribor za glodanje može da se ošteti i vodi povećanim vibracijama.
- **Hvatajte električni alat samo za izolovane hvatajke, ako izvodite radove, kod kojih upotrebljeni alat može sresti skrivenne vodove struje ili vlastiti mrežni kabl.** Kontakt sa vodom koji provodi napon stavlja i metalne delove električnog alata pod napon i vodi električnom udaru.
- **Upotrebite pogodne aparate za traženje, da bi pronašli skrivene vodove snabdevanja ili pozovite mesno komunalno preduzeće.** Kontakt sa elektro vodovima može izazvati požar i električni udar. Oštećenje nekog gasovoda može voditi eksploziji. Prodiranje u vod sa vodom prouzrokuje oštećenje predmeta ili može prouzrokovati električni udar.
- **Ne koristite tupa ili oštećena glodala.** Tupa ili oštećena glodala prouzrokuju povećano trenje, mogu se zaglaviti i utiču na debalans.
- **Obezbedite radni komad.** Radni komad kojeg drže zatezni uredjaji ili stega su sigurniji nego ako ih držite rukom.
- **Ne obradjujte materijal koji sadrži azbest.** Azbest važi kao izazivač raka.
- **Preduzmite mere zaštite ako mogu nastati pri radu štetne po zdravlje, zapaljive ili eksplozivne prašine.** Na primer: neke prašine važe kao pobudjivači raka. Nosite zaštitnu masku za prašinu i upotrebite ako se može priključiti neki usisavač za prašinu/opiljke.
- **Sačekajte dok se električni alat ne umiri, pre nego što ga ostavite.** Električni alat se može obesiti i gubitkom kontrole oštetiti.
- **Ne koristite električni alat sa oštećenim kablom. Ne dodirujte oštećeni kabl i ne izvlačite utikač mreže ako je kabl oštećen za vreme radova.** Oštećeni kablovi povećavaju rizik električnog udara.

Upotreba prema svrsi

Uredjaj je predviđen za glodanje ivica u drvetu, plastici i lakim građevinskim materijalima. On je zamišljen za glodanje žljebova, profila i dugih rupa kao i za glodanje sa kopiranjem.

Montaža

- Pre svih radova na aparatu izvucite mrežni utikač.

Demontiranje pogonske jedinice (pogl. sliku **A**)

Otvorite za demontažu pogonske jedinice **1** zateznu polugu **10** i okrenite korpu za glodanje **2** sa oznakom „▲“ na simbol „■“ na pogonskoj jedinici. Povucite zatim pogonsku jedinicu **1** do graničnika na gore, okrenite pogonsku jedinicu **1** nasuprot kazaljke na satu do graničnika i izvucite napolje pogonsku jedinicu **1** iz korpe za glodanje **2**.

Izbor glodala

Zavisno od obrade i svrhe upotrebe stoje na raspolaganje alati za glodanje najrazličitijih konstrukcija i kvaliteta:

Alati za glodanje od brzorežućeg čelika (HSS) visokog učinka su pogodni za obradu mekih materijala kao naprimer mekog drveta i plastike.

Glodala sa sečivom od tvrdog metala (HM) su predviđeni specijalno za tvrde i abrazivne materijale, kao na primer tvrdo drvo.

Originalan alat za glodanje iz obimnog Bosch-programa za pribor dobijate kod Vašeg specijalizovanog trgovca.

Ubacite glodalo (pogl. slike **B** + **C**)

- Pre svih radova na aparatu izvucite mrežni utikač.
- Za ubacivanje i promenu alata za glodanje se preporučuje nošenje zaštitnih rukavica.

Demontirajte pogonsku jedinicu, kao što je opisano u odgovarajućem odeljku.

Pritisnite taster za blokadu vretena **9** i držite ga pritisnut. Okrenite eventualno rukom vreteno sve dok blokada ne uskoči.

- Aktivirajte taster za blokadu vretena samo u stanju mirovanja.

Odpustite slepu navrtku **5** sa viljuškastim ključem **12** (otvor ključa je 18 mm) nekoliko okretaja, međutim nemojte odvrnuti slepu navrtku.

Podesite glodalo tako, da je telo glodala uvučeno najmanje 20 mm (dužina tela).

Stegnite slepu navrtku **5** sa viljuškastim ključem **12** (otvor ključa je 18 mm) i pustite taster za blokadu vretena **9**.



Ne stežite nikako stezna klešta sa slepom navrtkom, dokle god glodalo nije montirano.

Promenite stezna klešta (pogl. sliku **D**)

Zavisno od upotrebljenog glodala možete upotrebljavati različita stezna klešta, pogledajte „Tehničke podatke“.

Stezna klešta **13** moraju nalegati sa nešto zazora u slepoj navrtki. Slepa navrtka sa steznim kleštima **5** se moraju lako montirati. Ako bi slepa navrtka sa steznim kleštima **5** bila oštećena, odmah ih zamenite.

Pritisnite taster za blokadu vretena **9** i držite ga pritisnut. Okrenite eventualno rukom vreteno sve dok blokada ne uskoči.

Odvrnite slepu navrtku sa steznim kleštima **5**. Pustite taster za blokadu vretena **9**.

Očistite prihvat za stezna klešta i stezna klešta **13** sa nekom mekanom četkicom ili duvanjem sa komprimovanim vazduhom.

Ponovo stegnite slepu navrtku **5**.



Ne stežite nikako stezna klešta sa slepom navrtkom, dokle god glodalo nije montirano.

Montirajte pogonsku jedinicu (pogl. sliku **E**)

Za montažu pogonske jedinice **1** otvorite steznu polugu **10** i usaglasite obe dvostruke strelice na pogonskoj jedinici **1** i korpi za glodanje **2**. Uvucite pogonsku jedinicu **1** u korpu za glodanje **2** i okrenite pogonsku jedinicu **1** u pravcu kazaljke na satu dok oznaka „▲“ na korpi glodala **2** ne pokaže liniju ispod simbola „■“ na pogonskoj jedinici **1**. Uvucite pogonsku jedinicu **1** u korpu za glodanje **2**.

Posle izvršene montaže postavite korpu glodala **2** sa oznakom „▲“ na simbol „■“ na pogonskoj jedinici **1** i zatvorite steznu polugu **10**.

- Protkontrolišite uvek posle montaže, da li pogonska jedinica čvrsto naleže u korpi glodala. Zatezanje stezne poluge može se menjati podešavanjem navrtke.

Podesite steznu polugu

Da bi podesili silu zatezanja, otvorite zateznu polugu **10**, okrenite navrtku na zateznoj poluzi sa viljuškastim ključem (otvor ključa 8 mm) oko 45° u pravcu kazaljke na satu i ponovo zatvorite zateznu polugu **10**. Prokontrolišite, da li je pogonska jedinica **1** sigurno zategnuta. Ne stežite previše navrtke.

Puštanje u rad

Obratiti pažnju na mrežni napon: Napon strujnog izvora mora biti usaglašen sa podacima na tipskoj tablici aparata. Sa 230 V označeni aparati mogu da rade i sa 220 V.

Uključivanje/isključivanje

Za **puštanje u rad** aparata stavite prekidač za uključivanje/isključivanje **11** na **I**.

Za **isključivanje** aparata stavite prekidač za uključivanje/isključivanje **11** na **0**.

Podešavanje dubine glodanja (pogl. sliku **F**)

- Podešavanje dubine glodanja sme da se vrši samo u isključenom stanju električnog alata.

Postavite električni alat na radni komad koji se obradjuje.

Otvorite zateznu polugu **10**, okrenite korpu glodala **2** sa oznakom „▲“ na simbol „■“ i povucite pogonsku jedinicu polako na dole, sve dok glodalo ne dodirne radni komad. Stegnite pogonsku jedinicu čvrsto u ovoj poziciji, zatvorivši zateznu polugu **10**.

Očitajte mernu vrednost na skali **8** i zapišite vrednost (nulto izjednačavanje). Saberite sa ovom vrednošću željenu dubinu glodanja.

Otvorite zateznu polugu **10** i podesite pogonsku jedinicu na izračunatu vrednost skale. Okrenite korpu glodala **2** sa oznakom „▲“ na simbol „■“ i ponovo zatvorite zateznu polugu **10**.

Prokontrolišite izvršeno podešavanje dubine glodanja praktičnom probom i korigujte u datom slučaju.

Za fino podešavanje dubine glodanja stavite pogonsku jedinicu pri otvorenoj zateznoj poluzi **10** sa oznakom „▲“ na simbol „■“. Podesite sa točičem za podešavanje **3** željenu dubinu glodanja. Zatvorite potom zateznu polugu **10**, da bi se pogonska jedinica sigurno blokirala u korpi glodala.

Način rada

Smer glodanja (pogl. sliku **G**)

Glodanje mora uvek da se vrši nasuprot smeru okretanja glodala (suprotni smer).

Pri glodanju sa pravcem okretanja (sinhroni hod), može električni alat da se radniku istrgne iz ruke.

Glodanje

- **Koristite električni alat samo sa montiranom korpom glodala.** Gubitak kontrole nad električnim alatom može prouzrokovati povrede.
- Prokontrolišite pre početka glodanja da li korpa glodala **2** sa oznakom „▲“ stoji na simbolu „■“ na pogonskoj jedinici **1**.

Pažnja: Uzmite u obzir da glodalo **4** uvek izlazi iz osnovne ploče **7**. Nemojte oštetiti šablone ili radni komad.

Podesite gubinu glodanja kao što je ranije opisano.

Uključite električni alat i navedite ga na mesto koje treba obradjevati.

Izvodite glodanje sa ravnomernim pomeranjem napred.

Posle završavanja radnje glodanja isključite električni alat. Ne ostavljajte ga pre nego što se je glodalo umirilo.

Glodanje sa kopirnom čaurom

Pomoću kopirne čaure **14** možete prenositi konture uzoraka odnosno šablona na radni komad.

Ubacite kopirnu čauru **14** (pogl. sliku **H**)

Odvrnite četiri zavrtnja za cilindričnom glavom na donjoj strani klizne ploče **6** i izvadite kliznu ploču **6**. Stavite gumeni prsten **15** i na kraju kopirnu čauru **14** kao što pokazuje slika unutra u okruglu kliznu ploču **16**. Stegnite okruglu kliznu ploču **16** sa isporučnim zavrtnjima sa ravnom glavom na osnovnoj ploči **7**.

Baždarenje/centriranje kopirne čaure (pogl. sliku **L**)

Da bi razmak od sredine glodala i ruba kopirne čaure bio svugde jednak, kopirnu čauru i kliznu ploču možemo po potrebi međusobno centrirati.

Odvrnite zavrtnje za pričvršćivanje **17** oko 2 okretaja, tako da klizna ploča **16** može slobodno da se pokreće.

Stavite vrh za centriranje **18** kao što slika pokazuje u prihvat za alat. Stegnite čvrsto rukom slepu navrtku, tako da se vrh za centriranje još može slobodno pokretati.

Centrirajte vrh za centriranje **18** i kopirnu čauru **14** lakim pomeranjem klizne ploče **16** jedno prema drugom.

Stegnite ponovo zavrtnje za pričvršćivanje **17** i izvadite vrh za centriranje **18** iz prihvata za alat.

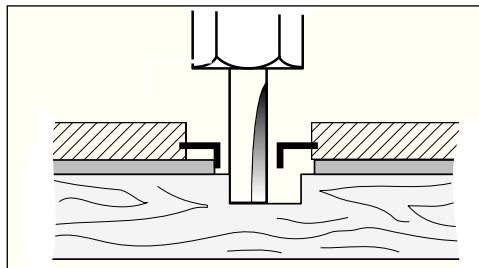
Glodanje

! **Birajte prečnik glodala manji od unutrašnjeg prečnika kopirne čaure.**

Stavite električni alat sa kopirnom čaurom **14** na šablon.

Vodite električni alat sa kopirnom čaurom iznad sa lakim bočnim pritiskom duž šablona.

Paznja: Zbog visine kopirne čaure od gore mora šablon imati jednu najmanju debljinu od 8 mm.



Obrada ivica ili glodanje fazona (pogl. sliku **K**)

Kod obrade ivica ili fazonskog glodanja bez paralelnog graničnika mora alat za glodanje da bude opremljen sa rukavcem vodjice ili kugličnim ležajem.

Navodite električni alat sa strane na radni komad, sve dok rukavac vodjice ili kuglični ležaj glodala ne nalegne na ivicu radnog komada koji se obrađuje. Vodite električni alat duž ivice radnog komada i pritom pazite na naleganje koje odgovara uglu. Suviše jak pritisak može oštetiti ivicu radnog komada.

Glodanje sa paralelnim graničnikom (pogl. sliku **L**)

Prčvrstite paralelni graničnik **20** na korpi za glodanje sa nareckanim zavrtnjem **19**.

Podesite sa leptir zavrtnjem na paralelnom graničniku **21** željenu dubinu graničnika.

Vodite električni alat sa ravnomernim guranjem napred na ivici radnog komada i bočnim pritiskom na paralelnom graničniku **20**.

Glodanje sa potporom vodjice (pogl. sliku **M**)

Podpora vodjice **22** služi za glodanje ivica sa glodalom bez rukavca vodjice ili kugličnog ležaja.

Pričvrstite pomoć pri vodjenju **22** na korpi za glodanje sa nareckanim zavrtnjem **19**.

Vodite električni alat sa ravnomernim pomeranjem napred duž ivice radnog komada.

Bočno odstojanje

Da bi menjali količinu skidanja materijala, možete podesiti bočno rastojanje između radnog komada i valjčica vodjice na potpori vodjice.

Odvrnite leptir zavrtnj **24**, podesite željeno bočno rastojanje okretanjem leptir zavrtnja **23** i ponovo stegnite leptir zavrtnj **24**.

Visina

Podesite zavisno od upotrebljenog glodala i debljine radnog komada koji se obrađuje vertikalno postavljanje potpore vodjice.

Odpustite nareckani zavrtnj **19** na pomoći za vodjenje, pomerite pomoć pri vodjenju u željenu poziciju i čvrsto stegnite nareckani zavrtnj.

Montiranje poklopca korpe glodala (pogl. sliku **N**)

Uklonite za montažu poklopca korpe glodala **25** zateznu polugu **10**. Stavite poklopac korpe glodala **25** od gore na korpu glodala **2** i ponovo tako stegnite zateznu polugu **10**, da pri zatvorenoj zateznoj poluzi čvrsto stoji pogonska jedinica **1** u korpi glodala.

Glodanje sa ugaonom korpom glodala (pogl. slike **Q** – **Q**)

Ugaona korpa glodala **26** je posebno zamišljena za zbijeno glodanje laminiranih ivica na teško pristupačnim mestima, za glodanje specijalnih uglova kao i za iskošavanje ivica.

Kod glodanja ivica sa ugaonom korpom glodala **26** mora glodalo biti opremljeno sa vodećim rukavcom ili kugličnim ležajem.

Montaža ugaone korpe glodala vrši se prema uputstvima za korpu glodala **2**.

Radi postizanja preciznih uglova poseduje ugaona korpa glodala **26** ureze na rastojanju od 7,5°. Ukupno područje podešavanja iznosi 75°, ugaona korpa glodala može da se naginje 45° napred i 30° nazad. Za podešavanje ugla odvrnite oba leptir zavrtnja **27**. Podesite željeni ugao pomoću skale **28** i ponovo stegnite leptiri zavrtnje **27**.

Glodanje sa kliznom pločom sa ručkom i adapterom usisavanja (pogl. sliku **R**)

Klizna ploča **32** se može montirati na mesto klizne ploče **6** i pruža dodatnu dršku **29** kao i mogućnost za priključak nekog usisivača za prašinu.

Odvrnite četiri zavrtnja za cilindričnom glavom na donjoj strani klizne ploče **6** i skinite kliznu ploču. Čvrsto zavrtnite kliznu ploču **32** kao što slika pokazuje na osnovnu ploču sa isporučenim zavrtnjima sa ravnom glavom.

Da bi priključili usisivač za prašinu, zavrtnite adapter za usisavanje **31** sa dva zavrtnja na kliznu ploču **32**. Priključite crevo za usisavanje sa prečnikom 19/35 mm na adapter za usisavanje **31**.

Da bi obezbedili optimalno usisavanje, trebali bi redovno čistiti adapter za usisavanje **31**.

Za obradu ivica dodatno koristite haubu za usisavanje **30**. Montirajte je kao što slika pokazuje.

Za obradu glatkih ravnih površina demontirajte haubu za usisavanje **30**.

Aparat se može priključiti direktno na utičnu kutiju nekog Bosch-univerzalnog usisivača sa uređajem za daljinski start. On se kod uključivanja aparata automatski pokreće.

Usisivač za prašinu mora biti pogodan za materijal koji treba da se obradjuje. Kod usisavanja posebno po zdravlje štetnih, suvih prašina, koje mogu izazvati rak, upotrebljavajte specijalni usisivač.

Održavanje i čišćenje

- Pre svih radova na aparatu izvucite mrežni utikač.
- Uvek držite električni alat i proreze za provetravanje električnog alata čiste, da bi dobro i sigurno radili.

Ako bi aparat i pored brižljivog postupka proizvodnje i ispitivanja nekada otkazao, popravka se mora raditi u jednoj autoriziranoj servisnoj radionici za Bosch elektro alate.

Kod svih pitanja i naručivanja rezervnih delova molimo da navedete broj predmeta prema tipskog tablici aparata koji ima 10 brojevanih mesta.

Uklanjanje djubreta

Električni pribor, pribor i pakovanja treba odvoziti na regeneraciju koja odgovara zaštiti čovekove okoline.

Samo za EZ-zemlje:



Ne bacajte električni pribor u kućno djubre!

Prema Evropskim smernicama 2002/96/EG o starim električnim i elektronskim aparatima i njihovoj preradi u nacionalno dobro ne

mora više električni pribor koji je sposoban za upotrebu da se odvojeno sakuplja i odvozi regeneraciji koja odgovara zaštiti čovekove okoline.

Servis i savetovanja kupaca

Servis odgovara na Vaša pitanja u vezi popravke i održavanja Vašeg proizvoda kao i u vezi rezervnih delova. Šematske prikaze i informacije u vezi rezervnih delova naći ćete i pod:

www.bosch-pt.com

Bosch-ov tim savetnika će Vam pomoći kod pitanja u vezi kupovine, primene i podešavanja proizvoda i pribora.

Srpski

Bosch-Service
Takovska 46
11000 Beograd

Tel.: +381 (011) 753-373

Fax: +381 (011) 753-373

E-Mail: asbosch@EUnet.yu

Zadržavamo pravo na promene

Tehnični podatki

Robni rezkalnik	GKF 600 Professional
Številka artikla	3 601 FOA 1..
Nazivna odjemna moč [W]	600
Število vrtljajev v prostem teku [min ⁻¹]	33 000
Vpenjalna glava	6 mm/ 8 mm/ 1/4" (samo VB)

Teža po „EPTA-Procedure“ 01/2003 [kg]	1,5
Zaščitni razred	□ / II

Prosimo, da upoštevate številko artikla na tipski ploščici Vaše naprave. Trgovske oznake posameznih naprav so lahko drugačne.

Podatki veljajo za nazivno napetost [U] 230/240 V. Pri nižjih napetostih in pri posebnih izvedbah za določena tržišča lahko dejanski podatki odstopajo od navedenih.

Podatki o hrupu in vibracijah

Izmerjene vrednosti so bile določene v skladu z EN 60 745.

Nivo zvočne jakosti naprave po A-vrednotenju tipično znaša: nivo zvočnega tlaka 84 dB (A); nivo zvočnega hrupa 95 dB (A). Nezanosljivost meritve K = 3 dB.

Uporabljajte zaščitne glušnike!

Skupne vrednosti vibracij (vektorska vsota treh smeri) izračunane po EN 60745:

Vrednost emisije vibracij $a_h = 4,5 \text{ m/s}^2$,
netočnost K = 1,5 m/s^2 .

⚠ OPOZORILO Nivo vibracij, ki je naveden v teh navodilih, je izmerjen v skladu z merilnim postopkom, ki je normiran v EN 60 745 in se lahko uporablja za primerjavo med napravami.

Nivo vibracij se spreminja glede na način uporabe električnega orodja in lahko v nekaterih primerih presega vrednost, navedeno v teh navodilih. Če bi se električno orodje redno uporabljalo na takšen način, bi bila lahko obremenitev z vibracijami podcenjena.

NAPOTILO: Za točno oceno obremenitve z vibracijami v določenem delovnem obdobju je treba upoštevati tudi čas, v katerem je bila naprava izklopljena oziroma je bila sicer vklopljena, vendar ni bila v uporabi. To lahko oceno obremenitve z vibracijami v celotnem delovnem obdobju občutno zmanjša.

Izjava o skladnosti CE

Izjavljamo pod izključno odgovornostjo, da proizvod, ki je opisan pod „Tehnični podatki“ ustreza naslednjim standardom oz. standardiziranim dokumentom: EN 60745 v skladu z določili Direktiv 2004/108/ES, 98/37/ES (do 28.12.2009), 2006/42/ES (od 29.12.2009).

Tehnična dokumentacija se nahaja pri: Robert Bosch GmbH, PT/ESC, D-70745 Leinfelden-Echterdingen

Dr. Egbert Schneider
Senior Vice President
Engineering

Dr. Eckerhard Strötgen
Head of Product
Certification

03.12.2007, Robert Bosch GmbH, Power Tools Division
D-70745 Leinfelden-Echterdingen

Komponente prikazane na sliki

Prosimo, odprite stran navodil, kjer je prikazana slika naprave in med branjem navodil za uporabo pustite to stran odprto.

Oštevilčenje komponent na sliki se nanaša na prikaz električnega orodja na strani z grafiko.

- 1 Pogonska enota
- 2 Obod orodja
- 3 Kolesce za fino nastavitev globine rezkanja
- 4 Rezkar*
- 5 Matica z vpenjalno čeljustjo
- 6 Drsna plošča
- 7 Osnovna plošča
- 8 Skala za nastavitev globine rezkanja
- 9 Gumb za blokiranje vretena
- 10 Napenjalni vzvod
- 11 Vkllopno-izklopno stikalo
- 12 Viličasti ključ
- 13 Vpenjalne čeljusti
- 14 Kopirni tulec*
- 15 Gumijasti obroček
- 16 Okrogla drsna plošča*
- 17 Pritrdilni vijak drsne plošče (4 x)
- 18 Centrirni trn*
- 19 Narebričeni vijak za fiksiranje prislona
- 20 Vzoredni prislon
- 21 Krilni vijak za vzoredni prislon

- 22 Pripomoček za vodenje
- 23 Krilni vijak za vodoravno vodilo pripomočka za vodenje
- 24 Krilni vijak za pritrditev vodoravnega vodila
- 25 Pokrov orodja*
- 26 Kotni obod*
- 27 Krilni vijak za kotno nastavitev
- 28 Skala za nastavitev kotnega rezkanja
- 29 Ročaj*
- 30 Zavorni obroč*
- 31 Adapter za odsesavanje*
- 32 Drsna plošča z ročajem in adapterjem za odsesavanje*

* Prikazan ali opisan pribor ne spada v obseg standardne dobave.



Za vašo varnost



Preberite vsa opozorila in napotila. Napake zaradi neupoštevanja spodaj navedenih opozoril in napotil lahko povzročijo električni udar, požar in/ali težke telesne poškodbe.

Za v prihodnjo uporabo si skrbno shranite vsa varnostna navodila in

Poleg teh napotil upoštevajte tudi splošna varnostna navodila, ki se nahajajo bodisi v priloženi knjižici ali v dodatku, ki je prilepjen v sredini tega navodila za uporabo.

- **Dovoljeno število obratov vsadnega orodja mora biti najmanj tako visoko kot najvišje število obratov, ki je napisano na električnem orodju.** Pribor, ki se vrti hitreje kot je dovoljeno, se lahko uniči.
- **Rezkalna orodja ali drug pribor se morajo točno prilegati v prijemalo za orodje (vpenjalne klešče) na Vašem električnem orodju.** Vsadna orodja, ki se točno ne prilegajo prijemu Vašega električnega orodja, se vrtijo neenakomerno, močno vibrirajo in lahko povzročijo izgubo nadzora nad napravo.
- **Proti obdelovancu premikajte samo vklopljeno električno orodje.** V nasprotnem primeru se lahko orodje zatakne v obdelovanec, kar povzroči povratni udarec.
- **Ne približujte rok področju rezkanja in rezkalnemu orodju. Z drugo roko držite dodatni ročaj ali ohišje motorja.** Če rezkalnik držite z obema rokama, ju rezkalno orodje ne bo moglo poškodovati.
- **Nikoli ne rezkajte čez kovinske predmete, žebelje ali vijake.** Rezkalnik se lahko poškoduje in povzroči visoke vibracije.
- **Če izvajate dela, pri katerih bi lahko z vsadnim orodjem zadeli ob skrite električne vodnike ali ob lastni omrežni kabel, prijemajte električno orodje samo za izolirane ročaje.** Stik z vodniki, ki so pod napetostjo, prenese napetost tudi na kovinske dele električnega orodja, kar ima za posledico električni udar.
- **Za odkrivanje skritih električnih kablov in vodovodnih ter plinskih cevi uporabljajte ustrezne naprave za iskanje ali pa se o tem pozanimajte pri lokalnih podjetjih za oskrbo z elektriko, plinom in vodo.** Stik z električnimi kablji lahko povzroči požar ali električni udar. Poškodbe plinovoda lahko povzročijo eksplozijo. Vdor v vodovodno omrežje pa lahko povzroči materialno škodo ali električni udar.
- **Ne uporabljajte topih ali poškodovanih rezkal.** Topa ali poškodovana rezkala povzročajo povišano trenje, lahko se zagodijo in so vzrok za neuravnoteženost.
- **Zavarujte obdelovanec proti premikanju.** V ta namen uporabite ustrezne vpenjalne naprave ali primež. Tako bo obdelovanec zavarovan bolje, kot če bi ga držali z roko.
- **Ne obdelujte materiala, ki vsebuje azbest.** Azbest povzroča rakasta obolenja.
- **Če bi pri delu lahko nastajal zdravju škodljiv, vnetljiv ali eksploziven prah, poskrbite za ustrezne zaščitne ukrepe.** Na primer: Nekatere vrste prahu povzročajo rakasta obolenja. Nosite zaščitno masko, če pa je na vrtni vijačnik možno priključiti napravo za odsesavanje prahu/ostružkov, jo obvezno uporabljajte.
- **Pred odlaganjem električnega orodja počakajte, da se le-to popolnoma ustavi.** Vsadno orodje se lahko zatakne, kar povzroči izgubo nadzora nad električnim orodjem.
- **Ne uporabljajte električnega orodja s poškodovanim kablom.** Poškodovanega kabla se ne dotikajte. Če se kabel poškoduje med delom, takoj izvilcite vtičnik iz električne vtičnice. Poškodovani kablji povečujejo tveganje električnega udara.

Namembnost naprave

Aparat je namenjen rezkanju robov pri lesu, umetnih snoveh in lahkih gradbenih materialih. Primeren je tudi za rezkanje utorov in profilov ter za stebelasto in kopirno rezkanje.

Montaža

- Pred vsakim posegom na napravi izvlcite vtič iz vtičnice.

Demontiranje pogonske enote (glejte sliko **A**)

Za demontažo pogonske enote **1** odprite napejalni vzvod **10** in zavrtite obod orodja **2** tako, da pride oznaka „▲“ na znak „■“ na pogonski enoti. Pogonsko enoto **1** potegnite do prislona navzgor, zavrtite pogonsko enoto **1** v nasprotni smeri urinega kazalca do prislona in potegnite pogonsko enoto **1** iz oboda **2** ven.

Izbira rezkalnika

Odvisno od obdelave in namena uporabe so na voljo rezkalna orodja različnih izvedb in kakovosti:

Rezkalna orodja iz zmogljivega hitroreznega jekla (HSS) so primerna za obdelavo mehkih obdelovancev, npr. mehkega lesa in umetnih mas.

Rezkarji z rezili iz trde kovine (HM) so primerni posebej za trde in abrazivne obdelovance kot npr. trd les.

Originalna rezkalna orodja iz obsežnega Boschevega programa dodatnega pribora dobite pri vašem specializiranem trgovcu.

Vstavljanje orodja (glejte slike **B** + **C**)

- Pred vsakim posegom na napravi izvlcite vtič iz vtičnice.
- Svetujemo vam, da pri vstavljanju in menjavi rezkalnih orodij uporabljate zaščitne rokavice.

Demontirajte pogonsko enoto, kot je opisano v ustreznem odstavku.

Pritisnite gumb za blokiranje vretena **9** in ga držite pritisnjene. Eventualno zavrtite vreteno z roko, dokler se ne zaskoči.

- Gumb za blokiranje vretena uporabite samo v stanju mirovanja orodja.

Odvijte matico **5** z viličastim ključem **12** (zev ključa 18 mm) z nekaj obrati, vendar matice ne odvijte do konca.

Vstavite rezkar tako, da je steblo rezkarja najmanj 20 mm (dolžina stebela) potisnjeno noter.

Pritegnite matico **5** z viličastim ključem **12** (zev ključa 18 mm) do konca in sprostite gumb za blokiranje vretena **9**.



Nikakor ne smete pritegniti vpenjalnih čeljusti z matico, dokler ni rezkar že vstavljen.

Zamenjava vpenjalnih čeljusti (glejte sliko **D**)

Glede na uporabljen rezkar lahko vstavite različne vpenjalne čeljusti; glejte „Tehnične podatke“.

Vpenjalne čeljusti **13** morajo nekoliko rahlo tičati v matici. Matico z vpenjalnimi čeljustmi **5** lahko zlahka montirate. Če se matica z vpenjalno čeljustjo **5** poškoduje, jo morate takoj zamenjati.

Pritisnite gumb za blokiranje vretena **9** in ga držite pritisnjene. Eventualno zavrtite vreteno z roko, dokler se ne zaskoči.

Odvijte matico z vpenjalnimi čeljustmi **5**. Sprostite gumb za blokiranje vretena **9**.

Očistite prijemalo vpenjalnih čeljusti in vpenjalne čeljusti **13** z mehkim čopičem ali z izpihavanjem z zrakom pod pritiskom.

Ponovno privijte matico **5**.



Nikakor ne smete pritegniti vpenjalnih čeljusti z matico, dokler ni rezkar že vstavljen.

Montaža pogonske enote (glejte sliko **E**)

Za montažo pogonske enote **1** odprite najprej napejalni vzvod **10** in poskrbite, da se pri nameščanju ujemata obe dvojni puščici na pogonski enoti **1** in na obodu orodja **2**. Pogonsko enoto **1** potisnite v obod orodja **2** in zavrtite pogonsko enoto **1** v smeri urinega kazalca, dokler oznaka „▲“ na obodu orodja **2** ne kaže na črto pod znakom „■“ na pogonski enoti **1**. Pogonsko enoto **1** potisnite v obod orodja **2**.

Po opravljeni montaži namestite obod orodja **2** z oznako „▲“ na znak „■“ na pogonski enoti **1** in zaprite napejalni vzvod **10**.

- Po montaži vedno preverite, ali pogonska enota trdno sedi v obodu. Predhodno nastavljeno napetost napenjalnega vzvoda lahko spremenite z vrtenjem matice.

Ponovna nastavitvev napenjalnega vzvoda

Za ponovno nastavitvev sile napenjanja odprite napenjalni vzvod **10**, zavrtite matico na napenjalnem vzvodu z viličastim ključem (zev ključa 8 mm) pribl. 45° v smeri urinega kazalca in ponovno zaprite napenjalni vzvod **10**.

Preverite, ali je pogonska enota **1** varno vpeta. Ne privijajte matice premočno.

Zagon

Upošteвайте napetost omrežja: Napetost vira električne energije se mora ujemati s podatki na tipski ploščici naprave. Naprave, označene z 230 V lahko priključite tudi na omrežje z 220 V.

Vklop in izklop

Vklop naprave: vklopno/izklopno stikalo **11** premaknite v položaj **I**.

Izklop naprave: vklopno/izklopno stikalo **11** premaknite v položaj **0**.

Nastavitev globine rezkanja (glejte sliko **F**)

- Nastavitev globine rezkanja lahko opravite samo v stanju, ko je električno orodje izključeno.

Električno orodje postavite na obdelovanec, ki ga morate obdelati.

Odprite napenjalni vzvod **10**, zavrtite obod orodja **2** z oznako „▲“ na znak „■“ in vodite pogonsko enoto počasi navzdol, dokler rezkar ne doseže obdelovanca. Pogonsko enoto blokirate v tem položaju, tako da zaprete napenjalni vzvod **10**.

Odčitajte izmerjeno vrednost na skali **8** in si vrednost zabeležite (ničelna nastavitvev). K tej vrednosti prištejte željeno globino rezkanja.

Odprite napenjalni vzvod **10** in nastavite pogonsko enoto na izračunano vrednost. Zavrtite obod orodja **2** z oznako „▲“ na znak „■“ in ponovno zaprite napenjalni vzvod **10**.

Preverite opravljeno nastavitvev globine rezkanja s praktičnim preizkusom in jo eventualno popravite.

Za fino nastavitvev globine rezkanja postavite pogonsko enoto ob odprtem napenjalnem vzvodu **10** z oznako „▲“ na znak „■“. Z nastavitvenim kolescem **3** nastavite željeno globino rezkanja. Nato zaprite napenjalni vzvod **10**, da lahko pogonsko enoto v obodu varno blokirate.

Navodila za delo

Smer rezkanja (glejte sliko **G**)

Rezkanje mora vedno potekati v nasprotni smeri vrtenja rezkalnika (protismeren tek).

Pri rezkanju v krožni smeri (sinhroni tek) lahko delavcu električno orodje zleti iz rok.

Rezkanje

- **Uporabite električno orodje samo z montiranim obodom.** Izguba nadzora nad električnim orodjem lahko pripelje do poškodb.

- Pred začetkom postopka rezkanja preverite, ali je obod orodja **2** postavljen z oznako „▲“ na znak „■“ na pogonski enoti **1**.

Opozorilo: Upošteвайте, da rezkar **4** vedno gleda iz osnovne plošče **7**. Ne poškodujte šablone ali obdelovanca.

Nastavite globino rezkanja, kot je zgoraj opisano.

Vključite električno orodje in ga vodite na mesto, ki ga morate obdelati.

Postopek rezkanja izvajajte z enakomernim pomikom.

Po končanem postopku rezkanja izključite električno orodje. Orodja ne odlagajte iz rok, preden ni rezkar v stanju mirovanja.

Rezkanje s kopirnim tulcem

S pomočjo kopirnega tulca **14** lahko prenašate konture predlog oz. šablone na obdelovance.

Vstavljanje kopirnega tulca **14** (glejte sliko **H**)

Odvijte štiri cilindrične vijake iz spodnje strani drsne plošče **6** in snemite drsno ploščo **6**.

Vstavite gumijast obroček **15** in zatem kopirni tulec **14** v drsno ploščo **16**, kot je prikazano na sliki. Pritrdite okroglo drsno ploščo **16** z zraven priloženimi vijaki z ravno glavo na osnovno ploščo **7**.

Nastavitev/Centriranje kopirnega tulca (glejte sliko **L**)

Razmak med sredino rezkarja in robom kopirnega tulca naj bo povsod enak. Po potrebi je možno medsebojno centriranje kopirnega tulca in drsne plošče.

Pritrdilne vijake drsne plošče **17** odvijte s pribl. 2 obrati, tako da je drsna plošča **16** prosto gibljiva.

Centrirni trn **18** vstavite v prijemni del orodja, kot kaže slika. Matico privijte z roko tako, da je centrirni trn še prosto gibljiv.

Centrirni trn **18** in kopirni tulec **14** usmerite enega k drugemu z rahlim premikanjem drsne plošče **16**.

Pritrdilne vijake drsne plošče **17** spet privijte in odstranite centrirni trn **18** iz prijemnega dela orodja.

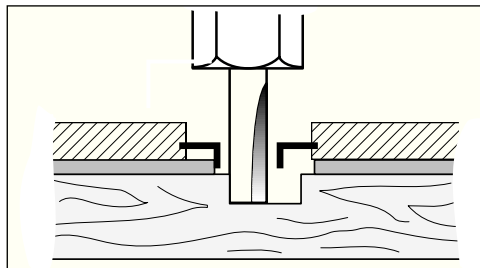
Rezanje

! Izberite manjši premer rezkarja, kot je notranji premer kopirnega tulca.

Prislonite električno orodje s kopirnim tulcem **14** na šablono.

Vodite električno orodje s štrlečim kopirnim tulcem z rahlim stranskim pritiskom vzdolž šablone.

Opozorilo: Zaradi štrlečega kopirnega tulca mora biti šablona debela najmanj 8 mm.



Rezanje robov ali profilov (glejte sliko **K**)

Pri rezanju robov ali profilov brez vzporednega vodila, morate rezkar opremiti z vodilnim zatičem ali s krogličnim ležajem.

Vodite električno orodje s strani do obdelovanca, dokler se vodilni zatič ali kroglični ležaj rezkarja ne nalega na obdelovanec, ki ga morate obdelati. Električno orodje vodite vzdolž roba obdelovanca; pri tem pazite na pravilno naleganje. Premočan pritisk lahko poškoduje rob obdelovanca.

Rezanje z vzporednim vodilom (glejte sliko **L**)

Vzporedni prislon **20** pritrdite na koš rezkala z narebričenim gumbom **19**.

Nastavite s krilnim vijakom za paralelni prislon **21** željeno globino prislona.

Električno orodje vodite z enakomernim pomikom in stranskim pritiskom na paralelno vodilo **20** vzdolž roba obdelovanca.

Rezanje s pripomočkom za vodenje (glejte sliko **M**)

Pripomoček za vodenje **22** služi za rezkanje robov z rezkarji brez vodilnega zatiča ali krogličnega ležaja.

Z narebričenim gumbom **19** pritrdite pomožno vodilo **22** na koš rezkala.

Električno orodje vodite z enakomernom pomikom vzdolž roba obdelovanca.

Stranska razdalja

Če želite spremeniti količino odstranjenega materiala, lahko nastavite stransko razdaljo med obdelovancem in vodilnim kolescem na pripomočku za vodenje.

Odvijte krilni vijak **24**, nastavite željeno stransko razdaljo z vrtenjem krilnega vijaka **23** in ponovno privijte krilni vijak **24**.

Višina

Glede na uporabljeni rezkar in trdnost obdelovanca, ki ga obdelujete, nastavite navpično usmeritev pripomočka za vodenje.

Popustite narebričeni gumb **19** na pomožnem vodilu, potisnite pomožno vodilo v željeni položaj in ponovno trdno zategnite narebričeni gumb.

Montaža pokrova orodja (glejte sliko **N**)

Za montažo pokrova orodja **25** najprej odstranite napenjalni vzvod **10**. Pokrov orodja **25** postavite od zgoraj na obod orodja **2** in ponovno trdno privijte napenjalni vzvod **10**, tako da bo pogonska enota **1** pri zaprtem napenjalnem vzvodu varno tičala v obodu orodja.

Rezanje s kotnim obodom orodja (glejte slike **O** – **Q**)

Kotni obod orodja **26** je zlasti primeren za izravnalno rezkanje laminiranih robov na težko dostopnih mestih, za rezkanje posebnih kotov in za poševno rezkanje robov.

Pri rezkanju robov s kotnim obodom orodja **26** mora biti rezkar opremljen z vodilnim zatičem ali krogličnim ležajem.

Montaža kotnega oboda poteka ustrezno navodilom za montažo oboda orodja **2**.

Za namene nastavitve natančnih kotov ima kotni obod orodja **26** zaskočišča v korakih po 7,5°. Celotni obseg nastavljanja znaša 75°; kotni obod orodja je lahko nagnjen 45° naprej in 30° nazaj. Za nastavitev kota odvijte oba krilna vijaka **27**. S pomočjo skale **28** nastavite kot in ponovno privijte oba krilna vijaka **27**.

Rezkanje z drsno ploščo z ročajem in adapterjem za odsesavanje (glejte sliko **R**)

Drsna plošča **32** se lahko montira namesto drsne plošče **6**; ima dodatni ročaj **29** in nudi možnost za priključitev adapterja za odsesavanje.

Odvijte štiri cilindrične vijake iz spodnje strani drsne plošče **6** in snemite drsno ploščo. Pritrdite drsno ploščo **32** z zraven priloženimi vijaki z ravno glavo na osnovno ploščo, kot je prikazano na sliki.

Da omogočite odsesavanje prahu, pritrdite adapter za odsesavanje **31** z dvema vijakoma na drsno ploščo **32**. Na adapter za odsesavanje **31** priključite sesalno cev s premerom 19/35 mm.

Da zagotovite optimalno odsesavanje, morate redno čistiti adapter za odsesavanje **31**.

Pri obdelavi robov uporabite pri adapterju za odsesavanje dodatni zavorni obroč **30**. Montirajte ga, kot kaže slika.

Pri obdelavi gladkih ravnih površin odstranite zavorni obroč **30**.

Napravo lahko priključite direktno na vtičnico Boschevega večnamenskega sesalnika z avtomatiko za daljinski vklop. Sesalnik se samodejno vključi pri vklopu naprave.

Sesalnik prahu mora biti primeren za sesanje obdelovanega materiala.

Pri odsesovanju zelo škodljivega, rakotvornega in suhega prahu uporabite specialni sesalnik.

Vzdrževanje in čiščenje

- Pred vsakim posegom na napravi izvlcite vtič iz vtičnice.
- Električno orodje in prezračevalne reže električnega orodja naj bodo vedno čisti, kar bo zagotovilo dobro in varno delo.

Če kljub skrbni izdelavi in preizkušanju naprave pride do okvare, prepustite popravilo pooblaščenemu servisu za Boscheva električna orodja.

V primeru kakršnihkoli vprašanj in pri naročanju nadomestnih delov obvezno navedite 10-mestno številko artikla, ki se nahaja na tipski ploščici naprave.

Odlaganje

Električna orodja, pribor in embalažo oddajte v okolju prijazno ponovno predelavo.

Samo za države EU:



Električna orodja ne odlagajte med hišne odpadke!

V skladu z evropsko smernico števil. 2002/96/EG o starih električnih in elektronskih aparatih in z njenim tolmačenjem

v nacionalnem pravu je potrebno ločeno zbiranje neuporabnih električnih orodij in oddajanje le-teh v okolju prijazno ponovno predelavo.

Servis in svetovanje

Servis vam bo dal odgovore na vaša vprašanja glede popravila in vzdrževanja izdelka ter nadomestnih delov. Prikaze razstavljenega stanja in informacije glede nadomestnih delov se nahajajo tudi na internetnem naslovu:

www.bosch-pt.com

Skupina svetovalcev podjetja Bosch vam bo z veseljem na voljo pri vprašanjih glede nakupa, uporabe in nastavitve izdelka in pribora.

Slovensko

Top Service d.o.o.
Celovška 172
1000 Ljubljana

Tel.: +386 (01) 5194 225

Tel.: +386 (01) 5194 205

Fax: +386 (01) 5193 407

Pridržujemo si pravico do sprememb.

Tehnički podaci

Rubna glodalica **GKF 600 Professional**

Kataloški br. 3 601 F0A 1..

Nazivna primljena snaga [W] 600

Broj okretaja pri praznom hodu [min^{-1}] 33 000

Stezač alata
6 mm/
8 mm/
 $1/4$ " (samo
Vel. Britanija)

Težina prema EPTA-Procedure (postupku) 01/2003 [kg] 1,5

Klasa zaštite / II

Molimo pridržavajte se kataloškog broja sa tipske pločice vašeg električnog alata. Trgovačke oznake pojedinih električnih alata mogu varirati.

Podaci vrijede za nazivne napone [U] 230/240 V. Kod nižih napona i u izvedbama za pojedine zemlje, ovi podaci mogu varirati.

Informacije o buci i vibracijama

Izmjerene vrijednosti određene su prema EN 60 745.

Prag buke uređaja vrednovan s A iznosi obično: Prag zvučnog tlaka 84 dB (A); prag učinka buke 95 dB (A). Mjerna nesigurnost K = 3 dB.

Nositi štitnike za sluh!

Ukupne vrijednosti vibracija (vektorski zbroj u tri smjera) određene su prema EN 60745: Vrijednost emisija vibracija $a_h = 4,5 \text{ m/s}^2$, nesigurnost K = 1,5 m/s^2 .

UPOZORENJE Prag vibracija navedenih u ovim uputama izmjeren je prema postupcima mjerenja propisanim u EN 60 745 i može se primijeniti za usporedbu uređaja.

Prag vibracija se mijenja prema primjeni električnog alata i u nekim slučajevima može biti viši od vrijednosti navedenih u ovim uputama. Opterećenje od vibracija se može zanemariti ako se električni alat redovito koristi na takav način.

NAPOMENA: Za točnu procjenu opterećenja od vibracija tijekom određenog perioda rada, trebaju se uzeti u obzir i vremena u kojima je uređaj isključen, ili doduše radi ali nije stvarno u primjeni. To može znatno smanjiti opterećenje od vibracija tijekom čitavog perioda rada.

Izjava o usklađenosti CE

Izjavljujemo uz punu odgovornost da je proizvod opisan u „Tehnički podaci“ usklađen sa slijedećim normama ili normativnim dokumentima: EN 60745 prema odredbama smjernica 2004/108/EG, 98/37/EG (do 28.12.2009), 2006/42/EG (od 29.12.2009).

Tehničke podloge kod:
Robert Bosch GmbH, PT/ESC,
D-70745 Leinfelden-Echterdingen

Dr. Egbert Schneider
Senior Vice President
Engineering

Dr. Eckerhard Strötgen
Head of Product
Certification

Dr. Egbert Schneider *Dr. Eckerhard Strötgen*

03.12.2007, Robert Bosch GmbH, Power Tools Division
D-70745 Leinfelden-Echterdingen

Prikazani dijelovi

Dok čitate ove upute za uporabu molimo otvorite preklopnu stranu s prikazom uređaja. Numeriranje prikazanih dijelova odnosi se na prikaz električnog alata na stranici sa slikama.

- 1 Pogonska jedinica
- 2 Košara za glodanje
- 3 Kotačić za fino namještanje dubine glodanje
- 4 Glodalo*
- 5 Preturna matica sa steznim klijestima
- 6 Klizna ploča
- 7 Podnožna ploča
- 8 Skala za namještanje dubine glodanja
- 9 Tipka za aretiranje vretena
- 10 Stezna poluga
- 11 Prekidač za uključivanje/isključivanje
- 12 Rašljasti ključ
- 13 Stezna klijesta
- 14 Kopirna čahura*
- 15 Gumeni prsten
- 16 Okrugla klizna ploča*
- 17 Vijak za pričvršćenje klizne ploče (4 x)

- 18 Trn za centriranje*
- 19 Nareckani vijak za učvršćenje graničnika
- 20 Graničnik paralelnosti
- 21 Vijak s krilatom glavom za graničnik paralelnosti
- 22 Pomoćno sredstvo za vođenje
- 23 Leptirasti vijak za horizontalno izravnavanje pomoćnog sredstva za vođenje
- 24 Leptirasti vijak za pričvršćenje horizontalnog izravnavanja
- 25 Poklopac košare za glodanje*
- 26 Kutna košara za glodanje*
- 27 Leptirasti vijak za reguliranje kuta
- 28 Skala za reguliranje kuta glodanja
- 29 Ručka*
- 30 Usisna hauba*
- 31 Adapter usisavanja*
- 32 Klizna ploča sa ručkom i adapterom usisavanja*

* Prikazni ili opisan pribor ne pripada standardnom opsegu isporuke.



Za vašu sigurnost



Treba pročitati sve napomene o sigurnosti i upute. Ako se ne bi poštivala napomene o sigurnosti i upute to bi moglo uzrokovati strujni udar, požar i/ili teške ozljede.

Sve upute za sigurnost i rukovanje spremite za buduću.

Dodatno se treba pridržavati općih uputa za sigurnost, bilo priloženih ili umetnutih u sredinu ovih uputa za uporabu.

- **Dopušteni broj okretaja radnog alata mora biti najmanje toliko visok kao maksimalni broj okretaja naveden na električnom alatu.** Pribor koji se vrti brže nego što je dopušteno mogao bi se oštetiti.
- **Glodala ili neki drugi pribor moraju točno odgovarati stezaču alata (steznim kliještim) vašeg uređaja.** Radni alati koji ne odgovaraju točno stezaču alata na uređaju, vrte se nejednolično, jako vibriraju i mogu dovesti do gubitka kontrole nad uređajem.
- **Električni alat približavajte izratku samo u uključenom stanju.** Inače postoji opasnost od povratnog udara ako bi se radni alat zaglavio u izratku.
- **Rukama ne zalazite u područje glodanja i do samog glodala. Držite s dvije ruke dodatnu ručku ili za kućište motora.** Ako uređaj držite s dvije ruke, tada vas ne može ozlijediti glodalo.
- **Nikada ne glodajte preko metalnih predmeta, čavala ili vijaka.** Glodalo se može oštetiti, a to može dovesti i do povećanih vibracija.
- **Uređaj držite samo na izoliranim ručkama, ako izvodite radove kod kojih bi rezni alat mogao zahvatiti skrivene električne vodove ili vlastiti priključni kabel.** Kontaktom sa vodovima pod napon će se staviti i metalni dijelovi uređaja, što može dovesti do električnog udara.
- **Primijenite prikladne uređaje za pronalaženje metalnih predmeta, kako bi se pronašli skriveni opskrbni vodovi, ili zatražite pomoć lokalnog distributera energenta.** Kontakt s električnim vodovima može dovesti do požara i električnog udara. Oštećenje plinovoda može dovesti do eksplozije. Probijanje vodovodne cijevi uzrokuje materijalne štete ili može uzrokovati električni udar.
- **Ne koristite tupa ili oštećena glodala.** Tupa ili oštećena glodala uzrokuju povećano trenje, a mogu se zaglaviti i dovesti do neravnoteže.
- **Osigurajte izradak.** Izradak stezan steznim napravama ili sa škripcem sigurnije se drži nego s vašom rukom.
- **Ne obrađujte materijale sa sadržajem azbesta.** Azbest se smatra kancerogenim.
- **Poduzmite mjere zaštite ako kod rada može nastati prašina koja je štetna za zdravlje, zapaljiva ili eksplozivna.** Na primjer: Neke prašine se smatraju kancerogenim. Nosite masku za zaštitu od prašine i koristite usisavanje prašine/strugotine ako se može priključiti.
- **Prije nego što ćete ga odložiti pričekajte da se električni alat zaustavi do stanja mirovanja.** Radni alat se može zaglaviti i dovesti do gubitka kontrole nad električnim alatom.
- **Električni alat ne koristite s oštećenim kablom. Ne dirajte električni kabel i izvucite mrežni utikač ako bi se kabel oštetio tijekom rada.** Oštećeni kabel povećava opasnost od električnog udara.


Uporaba za određenu namjenu

Uređaj je predviđen za glodanje rubova drva, plastike i lakih građevnih materijala. Također je prikladan za glodanje utora, profila i ovalnih otvora, kao i za kopirno glodanje.

Montaža

- Prije svih radova na uređaju izvući mrežni utikač.

Demontirati pogonsku jedinicu (vidjeti sl. **A**)

Za demontažu pogonske jedinice **1** otvorite steznu polugu **10** i okrenite košaru za glodanje **2**, sa oznakom „▲“ na simbolu „“. Nakon toga povucite pogonsku jedinicu **1** do graničnika prema gore, okrenite pogonsku jedinicu **1** suprotno smjeru kazaljke na satu do graničnika i izvucite pogonsku jedinicu **1** iz košare za glodanje **2**.

Odabir glodala

Ovisno od obrade i svrhe primjene, alati za glodanje se mogu dobiti u različitim izvedbama i kvalitetama:

Alati za glodanje od visokoučinskog brzoreznog čelika (HSS) pogodni su za obradu mekih materijala, kao što je meko drvo i plastika.

Glodala sa reznim oštricama od tvrdog metala (HM) posebno su prikladna za tvrde i abrazivne materijale, kao npr. tvrdo drvo.

Originalne alate za glodanje iz sveobuhvatnog Bosch programa pribora, možete dobiti kod vašeg specijaliziranog trgovca.

Staviti glodalo (vidjeti slike **B** + **C**)

- Prije svih radova na uređaju izvući mrežni utikač.
- Kod stavljanja i izmjene alata za glodanje preporučuje se nošenje zaštitnih rukavica.

Demontirajte pogonsku jedinicu, kako je opisano u odgovarajućem poglavlju.

Pritisnite tipku za utvrđivanje vretena **9** i držite je pritisnutom. Okrenite eventualno vreteno rukom, sve dok utvrđivanje ne preskoči.

- Tipku za utvrđivanje vretena pritisnite samo u stanju mirovanja.

Otpustite završnu maticu **5** sa viljuškastim ključem **12** (otvor ključa 18 mm) za nekoliko okreta, ali završnu maticu ne odvijajte do kraja.

Umetnite glodalo tako da se drška glodala može uvući najmanje 20 mm (dužina drške).

Stegnite završnu maticu **5** sa viljuškastim ključem **12** (otvora ključa 18 mm) i oslobodite tipku za utvrđivanje vretena **9**.



Stežna klijesta ne stežite završnom maticom, sve dok nije umetnuto glodalo.

Zamijenite stežna klijesta (vidjeti sl. **D**)

Ovisno od korištenog glodala mogu se umetnuti različita stežna klijesta, vidjeti „Tehničke podatke“.

Stežna klijesta **13** moraju u završnoj matici sjediti sa manjim zazorom. Završna matica mora se sa steznim klijestima **5** lako montirati. Ako bi se završna matica oštetila sa steznim klijestima **5**, treba je odmah zamijeniti.

Pritisnite tipku za utvrđivanje vretena **9** i držite je pritisnutom. Okrenite eventualno vreteno rukom, sve dok utvrđivanje ne preskoči.

Završnu maticu odvijte sa steznim klijestima **5**.

Oslobodite tipku za utvrđivanje vretena **9**.


Očistite stezač steznih klijesta i stezna klijesta **13** sa mekim kistom ili ispuhivanjem komprimiranim zrakom.

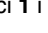
Ponovno stegnite završnu maticu **5**.



Stežna klijesta ne stežite završnom maticom, sve dok nije umetnuto glodalo.

Montirajte pogonsku jedinicu (vidjeti sl. **E**)

Za montažu pogonske jedinice **1** otvorite steznu polugu **10** i poklopite obje dvostruke strelice na pogonskoj jedinici **1** i na košari za glodanje **2**. Uvucite pogonsku jedinicu **1** u košaru za glodanje **2** i okrenite pogonsku jedinicu **1** u smjeru kazaljke na satu, do oznake „▲“ na košari za glodanje **2**, na koju pokazuje linija ispod simbola „“ na pogonskoj jedinici **1**. Uvucite pogonsku jedinicu **1** u košaru za glodanje **2**.

Nakon provedene montaže, košaru za glodanje **2** sa oznakom „▲“ namjestite na simbol „“ na pogonskoj jedinici **1** i zatvorite steznu polugu **10**.

- Nakon montaže uvijek provjerite da li pogonska jedinica čvrsto sjedi u košari za glodanje. Prednaprezanje stezne poluge može se promijeniti reguliranjem matice.

Naknadno podesiti steznu polugu

Da bi se naknadno podesila stezna sila, otvorite steznu polugu **10**, maticu na steznoj poluzi okrenite vijluškastim ključem (otvora ključa 8 mm) za cca. 45° u smjeru kazaljke na satu i ponovno zatvorite steznu polugu **10**. Provjerite da li je pogonska jedinica **1** sigurno stegnuta. Maticu ne stežite suviše čvrsto.

Puštanje u rad

Obratite pozornost na mrežni napon: Napon izvora struje treba se podudarati s podacima na tipnoj pločici uređaja. Uređaji s oznakom 230 V mogu raditi i na 220 V.

Uključiti/isključiti

Kod **puštanja u rad** uređaja, prekidač za uključivanje/isključivanje **11** namjestiti na **I**.

Kod **isključivanja** uređaja, prekidač za uključivanje/isključivanje **11** namjestiti na **O**.

Namjestiti dubinu rezanja (vidjeti sl. **F**)

■ Namještanje dubine glodanja smije se provoditi samo u isključenom stanju električnog alata.

Postavite električni alat na obrađivani izradak.

Otvorite steznu polugu **10**, okrenite košaru za glodanje **2** sa oznakom „▲“ na simbol „■▲“ i vodite pogonsku jedinicu polako prema dolje, sve dok glodalo ne dodirne izradak. Učvrstite pogonsku jedinicu u ovom položaju, tako da zatvorite steznu polugu **10**.

Očitajte izmjerenu vrijednost na skali **8** i zabilježite vrijednost (nulto izjednačenje). Pribrojite ovoj vrijednosti traženu dubinu glodanja.

Otvorite steznu polugu **10** i namjestite pogonsku jedinicu na izračunatu vrijednost sa skale. Okrenite košaru za glodanje **2** sa oznakom „▲“ na simbol „■▲“ i ponovno zatvorite steznu polugu **10**.

Praktičnim pokusom provjerite provedeno namještanje dubine glodanja i prema potrebi ga korigirajte.

Za fino namještanje dubine glodanja namjestite pogonsku jedinicu kod otvorene stezne poluge **10** sa oznakom „▲“ na simbolu „■▲“. Sa kotačićem za namještanje **3** namjestite željenu dubinu glodanja. Nakon toga zatvorite steznu polugu **10**, kako bi se pogonska jedinica sigurno utvrdila u košari za glodanje.

Upute za rad

Smjer glodanja (vidjeti sl. **G**)

Glodanje se uvijek treba izvoditi ispravnom smjeru rotacije glodala (protusmjerno).

Kod istosmjernog glodanja električni alat se može istrgnuti iz ruke osobi koja radi sa električnim alatom.

Postupak glodanja

■ **Električni alat koristite samo sa montiranom košarom za glodanje.** Gubitak kontrole nad električnim alatom može prouzročiti ozljede.

■ Prije početka postupka glodanja provjerite da li se košara za glodanje **2** sa oznakom „▲“ nalazi na simbolu „■▲“ na pogonskoj jedinici **1**.

Napomena: Uzmite u obzir da glodalo **4** uvijek strši iz temeljne ploče **7**. Kod toga ne oštetite šablonu ili izradak.

Namjestite dubinu glodanja kako je prije opisano.

Uključite električni alat i vodite ga uzduž obrađivanog mjesta.

Postupak glodanja izvodite uz jednolični posmak.

Nakon završenog postupka glodanja isključite električni alat. Električni alat ne odlažite na stranu prije nego što se glodalo potpuno zaustavi.

Glodanje s kopirnom čahurom

Pomoću kopirne čahure **14** mogu se konture šablona prenijeti na izradak.

Staviti kopirnu čahuru **14** (vidjeti sl. **H**)

Odvijte četiri vijka sa cilindričnom glavom na donjoj strani klizne ploče **6** i uklonite kliznu ploču **6**. U okruglu kliznu ploču **16** umetnite gumeni prsten **15** i nakon toga kopirnu čahuru **14**, kako je prikazano na slici. Okruglu kliznu ploču **16** stegnite na temeljnu ploču **7** sa isporučanim vijcima sa plosnatom glavom.

Podešavanje/centriranje kopirne čahure (vidjeti sl. **I**)

Kako bi razmak od sredine glodala i ruba kopirne čahure bio svugdje isti, kopirne čahure i klizne ploče ukoliko je potrebno mogu se jedna prema drugoj centrirati.

Otpustite vijak za pričvršćenje **17** za cca. 2 okreta, tako da klizna ploča **16** bude slobodno pomična.

Trn za centriranje **18** umetnite u stezač alata kako je prikazano na slici. Završnu maticu stegnite rukom, tako da je trn za centriranje još slobodno pomičan.

Trn za centriranje **18** i kopirnu čahuru **14** usmjerite laganim pomicanjem klizne ploče **16**.

Ponovno stegnite vijak za pričvršćenje **17** i iz stezača alata uklonite trn za centriranje **18**.

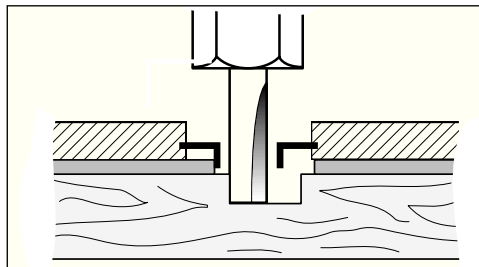
Postupak glodanja

! Promjer glodala odaberite manjim od unutarnjeg promjera kopirne čahure.

Električni alat sa kopirnom čahurou **14** položite na šablonu.

Električni alat sa nadvisujućom kopirnom čahurou vodite uz manji bočni pritisak uzduž šablone.

Napomena: Zbog visine nadvišenja kopirne čahure šablona treba imati minimalnu debljinu od 8 mm.



Obrada rubova ili profilno kopiranje (vidjeti sl. **K**)

Kod obrade rubova ili profilnog kopiranja bez graničnika paralelnosti, alat za glodanje treba se opremiti rukavcem za vođenje ili kugličnim ležajem.

Električni alat vodite sa strane uzduž izratka, sve dok vodeći rukavac ili kuglični ležaj glodala ne nalegne na obrađivani rub izratka. Električni alat vodite uzduž ruba izratka i kod toga pazite na nalijeganje pod pravim kutom. Preveliki pritisak množe oštetiti rub izratka.

Glodanje s graničnikom paralelnosti (vidjeti sl. **L**)

Pričvrstite graničnik paralelnosti **20** na košaru za glodanje sa nareckanim vijkom **19**.

Sa leptirastim vijkom na graničniku paralelnosti **21** namjestite željenu dubinu graničnika.

Električni alat vodite jednoličnim posmakom uzduž ruba izratka i jednoličnim bočnim pritiskom na graničnik paralelnosti **20**.

Glodanje sa pomoćnim sredstvom za vođenje (vidjeti sl. **M**)

Pomoćno sredstvo za vođenje **22** služi za glodanje rubova sa glodalima bez vodećeg rukavca ili kugličnog ležaja.

Pričvrstite vodilicu **22** na košaru za glodanje sa nareckanim vijkom **19**.

Električni alat vodite jednoličnim posmakom uzduž ruba izratka.

Bočni razmak

Za promjenu količine skinutog materijala, možete namjestiti bočni razmak između izratka i vodećeg valjičića na pomoćnom sredstvu za vođenje.

Otpustite leptirasti vijak **24**, namjestite željeni bočni razmak uvijanjem leptirastog vijka **23** i ponovno stegnite leptirasti vijak **24**.

Visina

Ovisno od korištenog glodala i debljine obrađivanog izratka, namjestite vertikalnu usmjerenost pomoćnog sredstva za vođenje.

Otpustite nareckani vijak **19** na vodilici, pomaknite vodilicu u željeni položaj i ponovno stegnite nareckani vijak.

Montirati poklopac košare za glodanje (vidjeti sl. **N**)

Za montažu poklopa košare za glodanje **25** uklonite steznu polugu **10**. Stavite poklopac košare za glodanje **25** odozgo na košaru za glodanje **2** i ponovno stegnite steznu polugu **10**, tako da se kod zatvorene stezne poluge pogonska jedinica **1** sigurno drži u košari za glodanje.

Glodanje sa kutnom košarom za glodanje (vidjeti slike **O** – **Q**)

Kutna košara za glodanje **26** posebno je prikladna za glodanje laminarnih rubova na teško dostupnim mjestima, za glodanje specijalnih kutova, kao i za skošenje rubova.

Kod glodanja rubova sa kutnom košarom za glodanje **26**, glodalo mora biti opremljeno vodećim rukavcem ili kugličnim ležajem.

Montaža kutne košare za glodanje provodi se prema uputama za košaru za glodanje **2**.

Za postizanje preciznog kuta, kutna košara za glodanje **26** ima preskoke na razmaku od 7,5°. Čitavo područje podešavanja iznosi 75°; kutna košara za glodanje može se nagibati pod kutom 45° prema naprijed i 30° prema natrag. Za namještanje kuta otpustite oba leptirasta vijka **27**. Namjestite željeni kut pomoću skale **28** i ponovno stegnite leptirasti vijak **27**.

Glodanje sa kliznom pločom sa ručkom i adapterom usisavanja (vidjeti sl. **R**)

Klizna ploča **32** se može montirati umjesto klizne ploče **6** i raspolaže dodatnom ručkom **29**, kao i mogućnošću priključka usisavanja prašine.

Odvijte četiri vijka sa cilindričnom glavom na donjoj strani klizne ploče **6** i skinite kliznu ploču. Kliznu ploču **32** stegnite na temeljnu ploču sa isporučenim vijcima sa ravnom glavom, kako je prikazano na slici.

Za priključak usisavanja prašine, pričvrstite adapter usisavanja **31** sa dva vijka na kliznu ploču, adapter usisavanja **31** pričvrstite sa dva vijka na kliznu ploču **32**. Usisno crijevo promjera 19/35 mm priključite na adapter usisavanja **31**.

Kako bi se osiguralo optimalno usisavanje, trebate redovito čistiti adapter usisavanja **31**.

Za obradu rubova koristite dodatno usisnu haubu **30**. Ugradite je kako je prikazano na slici.

Za obradu glatkih planarnih površina demontirajte usisnu haubu **30**.

Uređaj se može izravno priključiti na utičnicu Bosch univerzalnog usisavača s napravom za daljinsko pokretanje. Ovaj će se usisavač automatski pokrenuti kod uključivanja uređaja.

Usisavač prašine treba biti pogodan za obrađivani materijal.

Kod usisavanja suhe prašine koja posebno ugrožava zdravlje i uzrokuje rak, rabiti specijalni usisavač.

Održavanje i čišćenje

- Prije svih radova na uređaju izvući mrežni utikač.
- Kako bi mogli dobro i sigurno raditi, održavajte uvijek čistim električni alat i prореze za hlađenje.

Ako bi uređaj usprkos brižljivim postupcima izrade i ispitivanja ipak prestao raditi, popravak prepustite ovlaštenom servisu za Bosch-električne alate.

Kod svih povratnih upita i naručivanja rezervnih dijelova, molimo neizostavno navesti 10-znamenakasti kataloški broj sa tipske pločice uređaja.

Zbrinjavanje u otpad

Električne alate, pribor i ambalažu treba predati na ekološki prihvatljivu ponovnu uporabu.

Samo za zemlje EU:



Električne alate ne bacajte u kućni otpad!

Prema Europskim smjernicama 2002/96/EG za stare električne i elektroničke uređaje i njihovo stavljanje u promet i prema

važećim zakonskim propisima, ne moraju se više odvojeno sakupljati električni alati prikladni za uporabu i predavati na ekološki prihvatljivu ponovnu uporabu.

Servis za kupce i savjetovanje kupaca

Naš servis će odgovoriti na vaša pitanja o popravku i održavanju vašeg proizvoda, kao i o rezervnim dijelovima. Crteže u rastavljenom obliku i informacije o rezervnim dijelovima možete naći i na našoj adresi:

www.bosch-pt.com

Tim Bosch savjetnika za kupce rado će odgovoriti na vaša pitanja o kupnji, primjeni i podešavanju proizvoda i pribora.

Hrvatski

Robert Bosch d.o.o
Kneza Branimira 22
100 40 Zagreb

Tel.: +385 (01) 295 80 51

Fax: +385 (01) 295 80 60

Zadržavamo pravo izmjena

TÄHELEPANU Kõik ohutusnõuded ja juhised tuleb läbi lugeda.

Ohutusnõuete ja juhiste eiramise tagajärjeks võib olla elektrilöökk, tulekahju ja/või rasked vigastused.

Hoidke kõik ohutusnõuded ja juhised edasiseks kasutamiseks hoolikalt alles. Allpool kasutatud mõiste „Elektriline tööriist“ käib võrgutoitega (toitejuhtmega) elektriliste tööriistade ja akutoitega (ilma toitejuhtmeta) elektriliste tööriistade kohta.

1) Ohutusnõuded tööpiirkonnas

- Töökoht peab olema puhas ja hästi valgustatud.** Töökohas valitsev segadus ja hämarus võib põhjustada õnnetusi.
- Arge kasutage elektrilist tööriista plahvatusohtlikus keskkonnas, kus leidub tuleohtlikke vedelikke, gaase või tolmu.** Elektrilistest tööriistadest lööb sädemed, mis võivad tolmu või aurud süüdata.
- Elektrilise tööriista kasutamise ajal hoidke lapsed ja teised isikud töökohast eemal.** Kui Teie tähelepanu kõrvale juhitakse, võib seade Teie kontrolli alt väljuda.

2) Elektriohutus

- Elektrilise tööriista pistik peab pistikupessa sobima. Pistiku kallal ei tohi teha mingeid muudatusi. Arge kasutage kaitsemaandusega elektriliste tööriistade puhul adapterpistikuid.** Muutmata pistikud ja sobivad pistikupesad vähendavad elektrilöögi saamise riski.
- Vältige kehakontakti maandatud pindadega, nagu torud, radiaatorid, pliidid ja külmikud.** Kui Teie keha on maandatud, on elektrilöögi oht suurem.
- Hoidke seadet vihma ja niiskuse eest.** Kui elektrilisse tööriista on sattunud vett, on elektrilöögi oht suurem.
- Arge kasutage toitejuhet otstarvetel, milleks see ei ole ette nähtud, näiteks elektrilise tööriista kandmiseks, ülesriputamiseks või pistiku pistikupesast väljatõmbamiseks.** Hoidke toitejuhet kuumuse, õli, teravate servade ja seadme liikuvate osade eest. Kahjustatud või keerduläinud toitejuhtmed suurendavad elektrilöögi ohtu.

- Kui töotate elektrilise tööriistaga vabas õhus, kasutage ainult selliseid pikendusjuhtmeid, mida on lubatud kasutada ka välistingimustes.** Välistingimustes kasutamiseks sobiva pikendusjuhtme kasutamine vähendab elektrilöögi ohtu.
- Kui elektrilise tööriista kasutamine niiskes keskkonnas on vältimatu, kasutage rikkevoolukaitselülitit.** Rikkevoolukaitselülitit kasutamine vähendab elektrilöögi ohtu.

3) Inimeste turvalisus

- Olge tähelepanelik, jälgige, mida Te teete, ning toimige elektrilise tööriistaga töötades kaalutletult. Arge kasutage elektrilist tööriista, kui olete väsinud või uimastite, alkoholi või ravimite mõju all.** Hetkeline tähelepanematus seadme kasutamisel võib põhjustada tõsiseid vigastusi.
- Kandke isikukaitsevahendeid ja alati kaitseprille.** Isikukaitsevahendite, näiteks tolumumaski, libisemiskindlate turvalajatsite, kaitsekiivri või kuulmiskaitsevahendite kandmine – sõltuvalt elektrilise tööriista tüübist ja kasutusala – vähendab vigastuste ohtu.
- Vältige seadme tahtmatut käivitamist. Enne pistiku ühendamist pistikupessa, aku ühendamist seadme külge, seadme ülestõstmist ja kandmist veenduge, et elektriline tööriist on välja lülitatud.** Kui hoiate elektrilise tööriista kandmisel sõrme lülitil või ühendate vooluvõrku sisselülitatud seadme, võivad tagajärjeks olla õnnetused.
- Enne elektrilise tööriista sisselülitamist eemaldage selle küljest reguleerimis- ja mutrivõtmed.** Seadme pöörleva osa küljes olev reguleerimis- või mutrivõti võib põhjustada vigastusi.
- Vältige ebataivalist kehaasendit. Võtke stabiilne tööasend ja hoidke kogu aeg tasakaalu.** Nii saate elektrilist tööriista ootamatutes olukordades paremini kontrollida.
- Kandke sobivat rõivastust. Arge kandke laiu riideid ega ehteid. Hoidke juuksed, rõivad ja kindad seadme liikuvatest osadest eemal.** Lotendavad riided, ehted või pikad juuksed võivad sattuda seadme liikuvate osade vahele.

- g) **Kui on võimalik paigaldada tolmueemaldus- ja tolmutolmukogumisseadiseid, veenduge, et need on seadmega ühendatud ja et neid kasutatakse õigesti.** Tolmueemaldusseadise kasutamine vähendab tolmust põhjustatud ohte.

4) Elektriliste tööriistade hoolikas käsitsemine ja kasutamine

- a) **Arge koormake seadet üle. Kasutage töö tegemiseks selleks ettenähtud elektrilist tööriista.** Sobiva elektrilise tööriistaga töötate ettenähtud jõudluspiirides efektiivsemalt ja ohutumalt.
- b) **Arge kasutage elektrilist tööriista, mille lüliti on rikkis.** Elektriline tööriist, mida ei ole enam võimalik lüliti sisse ja välja lülitada, on ohtlik ning tuleb parandada.
- c) **Tõmmake pistik pistikupesast välja ja/või eemaldage seadmest aku enne seadme reguleerimist, tarvikute vahetamist ja seadme ärapanekut.** See ettevaatusabinõu väldib elektrilise tööriista soovimatut käivitamist.
- d) **Kasutusvälisel ajal hoidke elektrilisi tööriistu lastele kättesaamatus kohas. Arge laske seadet kasutada isikutel, kes seadet ei tunne või pole siintoodud juhiseid lugenud.** Asjatundmatute isikute käes on elektrilised tööriistad ohtlikud.
- e) **Hoolitsege seadme eest korralikult. Kontrollige, kas seadme liikuvad osad töötavad veatult ega kiildu kiini. Veenduge, et seadme detailid ei ole murdunud või kahjustatud määral, mis mõjutab seadme töökindlust. Laske kahjustatud detailid enne seadme kasutamist parandada.** Paljude õnnetuste põhjuseks on halvasti hooldatud elektrilised tööriistad.
- f) **Hoidke löiketarvikud teravad ja puhtad.** Hoolikalt hooldatud, teravate löikeservadega löiketarvikud kiilduvad harvemini kinni ja neid on lihtsam juhtida.
- g) **Kasutage elektrilist tööriista, lisavarustust, tarvikuid jne vastavalt siintoodud juhistele ning nii, nagu konkreetse seadmetüübi jaoks ette nähtud. Arvestage seejuures töötingimuste ja teostatava töö iseloomuga.** Elektriliste tööriistade nõuetevastane kasutamine võib põhjustada ohtlikke olukordi.

5) Akutööriistade hoolikas käsitsemine ja kasutamine

- a) **Laadige akusid ainult tootja poolt soovitatud akulaadijatega.** Akulaadija, mis sobib teatud tüüpi akudele, muutub tuleohtlikuks, kui seda kasutatakse teiste akudega.
- b) **Kasutage elektrilistes tööriistades ainult selleks ettenähtud akusid.** Teiste akude kasutamine võib põhjustada vigastusi ja tulekahjuohtu.
- c) **Hoidke kasutusel mitteolevad akud eemal kirjaklambritest, müntidest, võtmetest, naeltest, kruvidest või teistest väikestest metallsemetest, mis võivad kontaktid omavahel ühendada.** Akukontaktide vahel tekkiva lühise tagajärjeks võivad olla põletused või tulekahju.
- d) **Väärkasutuse korral võib akuvedelik välja voolata. Vältige sellega kokkupuudet. Juhusliku kokkupuute korral loputage kahjustatud kohta veega. Kui vedelik satub silma, pöörduge lisaks arsti poole.** Väljavoolav akuvedelik võib põhjustada nahaärritusi või põletusi.

6) Teenindus

- a) **Laske elektrilist tööriista parandada ainult kvalifitseeritud spetsialistidel, kes kasutavad originaalvaruosi.** Nii tagate püsivalt seadme ohutu töö.

Tehnilised andmed

Servafrees	GKF 600 Professional
Tootenumbr	3 601 FOA 1..
Nimivõimsus [W]	600
Pöörete arv tühikäigul [min ⁻¹]	33 000
Tarviku kinnitus	6 mm/ 8 mm/ 1/4" (ainult UK)

Kaal vastavalt EPTA-Procedure

(protseduurile)

01/2003 [kg] 1,5

Ohutusklass / II

Pöörake palun tähelepanu seadme andmesildil toodud tootenumbrile. Seadmete kaubanduslikud tähistused võivad olla erinevad.

Andmed kehtivad nimipingel [U] 230/240 V. Madalamate pingete ja kasutusriigis spetsiifiliste mudelite puhul võivad toodud andmed varieeruda.

Müra ja vibratsioon

Mõõtmised teostatud vastavalt normile EN 60 745.

Seadme A-karakteristikuga mõõdetud müratase on üldjuhul: helirõhu tase 84 dB (A); helitugevuse tase 95 dB (A). Mõõteviga K = 3 dB.

Kandke kõrvaklappe!

Vibratsiooni koguväärtus (kolme suuna vektorsumma), mõõdetud vastavalt standardile EN 60745:

Vibratsioon $a_h = 4,5 \text{ m/s}^2$, mõõtemääramatus $K = 1,5 \text{ m/s}^2$.

A TÄHELEPANU

Käesolevas juhendis toodud vibratsioonitase on mõõdetud EN 60 745 kohaselt standarditud mõõtemetodil ja seda saab kasutada seadmete võrdlemiseks.

Vibratsioonitase muutub sõltuvalt elektrilise tööriista kasutusalaast ja võib mõningatel juhtudel käesolevas juhendis toodud väärtuse ületada. Juhul, kui elektrilist tööriista kasutatakse sellisel viisil regulaarselt, tekib vibratsiooni alahindamise võimalus.

MÄRKUS: Teatud tööperioodi jooksul esineva vibratsiooni täpseks hindamiseks tuleks arvesse võtta ka aega, mil seade on välja lülitatud või sisse lülitatud, kuid tegelikult tööle rakendamata. See võib vibratsiooni kogu tööperioodi lõikes tunduvalt vähendada.

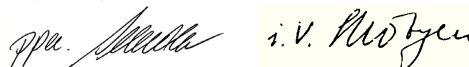
Vastavus EL nõuetele

Kinnitame ainuvastutajana, et punktis „Tehnilised andmed“ kirjeldatud toode vastab järgmistele standarditele või normdokumentidele: EN 60745 kooskõlas direktiivide 2004/108/EÜ, 98/37/EÜ (kuni 28.12.2009), 2006/42/EÜ (alates 29.12.2009) sätetega.

Tehnilised dokumendid saadaval: Robert Bosch GmbH, PT/ESC, D-70745 Leinfelden-Echterdingen

Dr. Egbert Schneider
Senior Vice President
Engineering

Dr. Eckerhard Strößen
Head of Product
Certification



03.12.2007, Robert Bosch GmbH, Power Tools Division
D-70745 Leinfelden-Echterdingen

Seadme osad

Palun voltige lehekülg, millel on seadme joonis, kasutusjuhendi lugemise ajaks lahti.

Seadme osade numeratsiooni aluseks on jooniste leheküljel toodud joonised.

- 1 Ajamiüksus
- 2 Freesikorv
- 3 Regulaator freesimissügavuse peenreguleerimiseks
- 4 Freesitera *
- 5 Kinnitusmutter koos tsangiga
- 6 Liugtald
- 7 Alustald
- 8 Freesimissügavuse reguleerimise skaala
- 9 Spindlielukustusnupp
- 10 Lukustushoob
- 11 Lülititi (sisse/välja)
- 12 Lehtvõti
- 13 Tsang
- 14 Kopeerhülss *
- 15 Kummirõngas
- 16 Ümmargune liugtald *
- 17 Liugtalla kinnituskrugi (4 x)
- 18 Tsentreerimistorn *
- 19 Rihveldatud krugi piirde fikseerimiseks
- 20 Paralleeljuhk
- 21 Tiibkrugi paralleeljuhiku kinnitamiseks
- 22 Juhik

- 23 Tiibkruvi juhiku horisontaalseks rihitmiseks
- 24 Tiibkruvi horisontaalse asendi fikseerimiseks
- 25 Freesikorvi kate*
- 26 Nurkfreesikorv*
- 27 Tiibkruvi nurga reguleerimiseks
- 28 Skaala freesimisnurga reguleerimiseks
- 29 Käepide*
- 30 Tolmueemaldusseadis*
- 31 Tolmueemaldusdapter*
- 32 Liugtald koos käepideme ja tolmueemaldusadapteriga*

* Tarnekomplekt ei sisalda kõiki joonistel esitatud või kirjeldatud lisatarvikuid.



Tööohutus



Kõik ohutusnõuded ja juhised tuleb läbi lugeda. Ohutusnõuete ja juhiste eiramise tagajärjeks võib olla elektrilöökk, tulekahju ja/või rasked vigastused.

Hoidke kõik ohutusnõuded ja juhised edasiseks kasutamiseks hoolikalt alles.

Rohkem ohutusjuhiseid leiata juurdelisatud vihikus lõigust „Üldised ohutusjuhised“.

■ **Tarviku lubatud pöörete arv peab olema vähemalt sama suur nagu seadmel märgitud maksimaalne pöörete arv.**

Lubatud kiiremini pöörlev tarvik võib puruneda.

■ **Freesimistarvikud ja teised lisatarvikud peavad elektrilise tööriista**

tarvikukinnitusega (tsangiga) täpselt sobima. Tarvikud, mille mõõdud ei vasta tööriista tarvikukinnitusele, pöörlevad ebaühtlaselt, vibreerivad tugevalt ja võivad põhjustada kontrolli kaotuse tööriista üle.

■ **Töödeldava toorikuga kokku viies peab seade olema sisse lülitatud.** Vastasel korral tekib tagasilöögi oht, kui tarvik toorikus kinni kiildub.

■ **Ärge viige oma käsi freesimispiirkonda ja freesitera lähedusse. Hoidke teise käega kinni lisakäepidemest või mootorikorpusest.** Kui hoiate tööriista mõlema käega, ei jää käed freesitera ette ega saa viga.

■ **Freesimisel vältige freesitera kokkupuudet metallsemete, naelte ja kruvidega.** Freesitera võib kahjustuda ja põhjustada suuremat vibratsiooni.

■ **Kui on oht, et tarvik võib puutuda kokku varjatud elektrijuhtme või seadme enda toitejuhtmega, tuleb elektrilist tööriista hoida ainult isoleeritud käepidemetest.** Kokkupuude pinge all oleva juhtmega võib tekitada pinge seadme metallosades ja põhjustada elektrilöögi.

■ **Varjatult paiknevate elektrijuhtmete, gaasi- või veetorude avastamiseks kasutage sobivaid otsimiseadmeid või pöörduge kohaliku elektri-, gaasi- või veevarustustevõtte poole.**

Kokkupuutel elektrijuhtmetega tulekahju- ja elektrilöögi oht. Gaasitorustiku vigastamisel materiaalne kahju või elektrilöögi oht.

■ **Arge kasutage nürisid ega kahjustatud freesiteri.** Nürid või kahjustatud freesiterad põhjustavad suurema hõõrdumise, võivad kinni kiilduda ja tekitavad massi tasakaalustamatuse.

■ **Kinnitage toorik.** Kinnitustahvandite abil või kruustangide vahele kinnitatud toorik püsib kindlamalt paigal kui käega hoides.

■ **Asbesti sisaldava materjali töötlemine on keelatud.** Asbestil on vähkitekita toime.

■ **Rakendage kaitsemeetmeid, kui töötamisel võib tekkida tervistkahjustavat, süttimis- või plahvatusohtlikku tolmu.** Mõned tolmuliigid on näiteks vähkitekitava toimega. Kandke tolmukaitsemaski ja võimaluse korral ühendage seadmega tolmuimeja.

■ **Enne seadme käestpanemist oodake, kuni spindel on seisunud.** Tarvik võib kinni kiilduda ja põhjustada kontrolli kaotuse tööriista üle.

■ **Ärge kunagi kasutage kahjustatud toitejuhtmega seadet. Ärge puutuge töö käigus kahjustatud või läbilõigatud toitejuhet, vaid eemaldage seade kohe vooluvõrgust.** Kahjustatud toitejuhe suurendab elektrilöögi ohtu.

Nõuetekohane kasutamine

Seade on ette nähtud servade freesimiseks puidus, plastmaterjalides ja kergmaterjalides. See sobib ka soonte, profiilide ja pikiavade freesimiseks ning kopeerfreesimiseks.

Montaaž

- Enne mistahes tööde alustamist seadme kallal tõmmake pistik pistikupesast välja.

Ajamiüksuse mahavõtmine (vt joonist A)

Ajamiüksuse 1 mahavõtmiseks avage lukustushoob 10 ja keerake freesikorvi 2 nii, et märgistus „▲“ oleks ajamiüksusel oleva sümboliga „☒“ kohakuti. Seejärel tõmmake ajamiüksus 1 kuni piirikuni üles, keerake ajamiüksust 1 kuni piirikuni vastupäeva ja tõmmake ajamiüksus 1 freesikorvist 2 välja.

Freesitera valik

Freesiterade sortiment on lai, valik sõltub töödeldavast materjalist ja kasutusotstarbest:

Kiirlõiketerasest (HSS) freesiterad sobivad pehmete materjalide, nt pehme puidu ja plastmaterjalide töötlemiseks.

Kõvasulammetallist (HM) teraga freesid on spetsiaalselt ette nähtud kõvade ja abrasiivsete materjalide, näiteks kõva puidu, töötlemiseks.

Boschi originaalfreesiterad leiatae Boschi müügiesindusest.

Freesitera paigaldamine (vt joonised B + C)

- Enne mistahes tööde alustamist seadme kallal tõmmake pistik pistikupesast välja.
- Freesitera paigaldamisel ja vahetamisel on soovitatav kanda kaitsekindaid.

Võtke ajamiüksus vastavalt asjaomases punktis esitatud juhistelega maha.

Vajutage spindlilukustusnupp 9 alla ja hoidke seda all. Keerake spindlit vajaduse korral käega, kuni lukustus fikseerub kohale.

- Vajutage spindlilukustusnupule üksnes siis, kui seade ei tööta.

Keerake kinnitusmutrit 5 lehtvõtmega 12 (ava laius 18 mm) mõne pöörde ulatuses lahti, ent ärge keerake mutrit välja.

Asetage freesitera nii, et saba oleks vähemalt 20 mm ulatuses (saba pikkusest) sisse lükatud.

Keerake kinnitusmutter 5 lehtvõtmega 12 (ava laius 18 mm) kinni ja vabastage spindlilukustusnupp 9.



Ärge pingutage mingil juhul tsangi koos kinnitusmutriga kinni enne freesitera paigaldamist.

Tsangivahetamine (vt joonist D)

Vastavalt kasutatavale freesiterale saab kasutada erinevaid tsange, vt punkti „Tehnilised andmed“.

Tsang 13 peab mutris istuma vähese lõtkuga. Kinnitusmutter koos tsangiga 5 peab olema kergesti monteeritav. Kui kinnitusmutter koos tsangiga 5 on kahjustatud, vahetage see kohe välja.

Vajutage spindlilukustusnupp 9 alla ja hoidke seda all. Keerake spindlit vajaduse korral käega, kuni lukustus fikseerub kohale.

Keerake kinnitusmutter koos tsangiga 5 maha. Vabastage spindlilukustusnupp 9.

Puhastage tsangi alus ja tsang 13 pehme pintsliga abil või suruõhuga läbi puhudes.

Pingutage kinnitusmutter 5 uuesti kinni.



Ärge pingutage mingil juhul tsangi koos kinnitusmutriga kinni enne freesitera paigaldamist.

Ajamiüksuse montaaž (vt joonist E)

Ajamiüksuse 1 montaažiks avage lukustushoob 10 ja seadke ajamiüksusel 1 ja freesikorvil 2 olevad kahekordsed nooled kohakuti. Lükake ajamiüksus 1 freesikorvi 2 ja keerake ajamiüksust 1 päripäeva, kuni freesikorvil 2 olev märgistus „▲“ on suunatud ajamiüksusel 1 oleva sümboli „☒“ all olevale joonele. Lükake ajamiüksus 1 freesikorvi 2.

Pärast montaaži seadke freesikorv 2 nii, et märgistus „▲“ oleks ajamiüksuse 1 sümboliga „☒“ kohakuti ja sulgege lukustushoob 10.

- Pärast montaaži kontrollige alati, kas ajamiüksus kinnitub freesikorvi kindlalt. Lukustushoova pinget saab mutri reguleerimisega muuta.

Lukustushoova reguleerimine

Lukustushoova pingutusjõu reguleerimiseks avage lukustushoob 10, keerake lukustushoova mutrit lehtvõtmega (ava laius 8 mm) umbes 45° päripäeva ja sulgege lukustushoob 10 uuesti. Kontrollige, kas ajamiüksus 1 on kindlalt pingutatud. Ärge keerake mutrit liiga tugevalt kinni.

Kasutuselevõtt

Kontrollige võrgupinget: Vooluallika pinge peab vastama seadme andmesildile märgitud pingele. Andmesildil lubatud 230 V seadmeid võib kasutada ka 220 V võrgupinge korral.

Sisse- /väljalülitamine

Seadme **sisselülitamiseks** seadke lüliti (sisse/välja) **11** asendisse **I**.

Seadme **väljalülitamiseks** seadke lüliti (sisse/välja) **11** asendisse **O**.

Freesimissügavuse reguleerimine (vt joonist **F**)

■ Freesimissügavust tohib reguleerida üksnes siis, kui seade on välja lülitatud.

Asetage seade töödeldavale toorikule.

Avage lukustushoob **10**, keerake freesikorvi **2**, nii et märgistus „▲“ on sümboliga „☑“ kohakuti ja viige ajamiüksus aeglaselt alla, kuni freesitera toorikut puudutab. Ajamiüksuse lukustamiseks selles asendis sulgege lukustushoob **10**.

Lugege mõõtetulemus skaalalt **8** ja märkige üles (nullkompensatsioon). Liitke sellele väärtusele soovitud freesimissügavus.

Avage lukustushoob **10** ja seadke ajamiüksus väljaarvutatud skaalaväärtusele. Keerake freesikorvi **2** nii, et märgistus „▲“ on sümboliga „☑“ kohakuti ja sulgege lukustushoob **10** uuesti.

Kontrollige seadistatud freesimissügavust praktilise katsega ja vajaduse korral korrigeerige seda.

Freesimissügavuse peenreguleerimiseks seadke ajamiüksus avatud lukustushoova **10** puhul nii, et märgistus „▲“ on sümboliga „☑“ kohakuti. Regulaatoriga **3** reguleerige välja soovitud freesimissügavus. Seejärel sulgege lukustushoob **10**, et ajamiüksust freesikorvis kindlalt lukustada.

Tööjuhiseid

Freesimissuund (vt joonist **G**)

Ettenihke suund peab olema täpselt vastupidine freesitera pöörlemissuunale.

Ettenihke suunaga samas suunas freesides võib seade kasutaja käest minema paiskuda.

Freesimine

■ **Kasutage seadet üksnes siis, kui freesikorv on külge monteeritud.**

Kontrolli kaotus seadme üle võib põhjustada vigastusi.

■ Enne freesimise algust kontrollige, kas freesikorvi **2** märgistus „▲“ on ajamiüksuse **1** sümboliga „☑“ kohakuti.

Märkus: Arvestage sellega, et freesitera **4** ulatub alati üle alustalla **7**. Ärge vigastage šabloonii või toorikut.

Reguleerige freesimissügavus vastavalt eespool esitatud juhistele välja.

Lülitage seade sisse ja viige see töödeldavale kohale.

Freesige ühtlase ettenihkega.

Pärast freesimise lõppu lülitage seade välja.

Ärge pange seadet käest enne, kui freesitera on seiskunud.

Freesimine kopeerhülssiga

Kopeerhülssi abil **14** saab toorikutele kanda šabloonide kontuure.

Kopeerhülssi 14 paigaldamine (vt joonist **H)**

Keerake välja liugtalla **6** alumisel küljel olevad neli silinderkrui ja võtke alustald **6** maha.

Asetage kummirõngas **15** ja seejärel kopeerhülssi **14** vastavalt joonisele ümmargusse liugtalda **16**. Keerake ümmargune liugtald **16** komplekti kuuluvate lamepeakruvidega alustalla **7** külge.

Kopeerhülssi reguleerimine / tsentreerimine (vt joonist **I)**

Et freesitera keskkoha ja kopeerhülssi serva vaheline kaugus on igalt poolt ühesugune, saab kopeerhülssi ja liugtalda vajaduse korral üksteise suhtes tsentreerida.

Keerake kinnituskruve **17** umbes 2 pööret lahti, nii et liugtald **16** vabalt liigub.

Asetage tsentreerimistorn **18** joonisel näidatud viisil tarvikukinnitusse. Pingutage mutrit käega kinni nii palju, et tsentreerimistorn veel vabalt liigub.

Rihtige tsentreerimistorn **18** ja kopeerhülssi **14**, nihutades kergelt liugtalda **16**, teineteise suhtes välja.

Keerake kinnituskruid **17** uuesti kinni ja eemaldage tsentreerimistorn **18** tarvikukinnitusest.

Freesimine

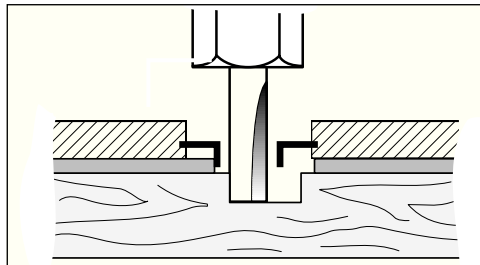


Freesitera läbimõõt peab olema väiksem kui kopeerhülsi siseava läbimõõt.

Asetage seade koos kopeerhülssiga **14** šabloonile.

Juhtige seadet koos üleulatava kopeerhülssiga kerge külgsurvega piki šablooni.

Märkus: Kopeerhülsi kõrguse tõttu peab šabloon olema vähemalt 8 mm paksune.



Servade freesimine või figuurfreesimine (vt joonist **K**)

Servade või figuurfreesimisel ilma paralleelrakiseta peab freesitera olema varustatud juhttapi või kuullaagriga.

Juhtige seade külje suunast toorikule, kuni freesi juhttapp või kuullaager on töödeldava tooriku serva vastas. Juhtige seadet piki tooriku serva, veenduge seejuures, et nurk on õige. Liiga tugev surve võib tooriku serva kahjustada.

Freesimine paralleelrakisega (vt joonist **L**)

Kinnitage paralleelrakis **20** freesikorvi külge rihveldatud kruviga **19**.

Reguleerige paralleeljuhiku tiibkruviga **21** välja soovitud piirdesügavus.

Juhtige seadet ühtlase ettenihkega ja paralleeljuhikule **20** avaldatava külgsurvega piki tooriku serva.

Freesimine juhikuga (vt joonist **M**)

Juhik **22** on ette nähtud servade freesimiseks juhttapita või kuullaagrita freesiteradega.

Kinnitage abijuhik **22** freesikorvi külge rihveldatud kruviga **19**.

Juhtige seadet ühtlase ettenihkega piki tooriku serva.

Külgmine vahemaa

Et muuta eemaldatava materjali kogust, võite reguleerida tooriku ja juhiku küljes oleva juhrulli vahelist vahemaad.

Keerake lahti tiibkrui **24**, külgmise vahemaa väljareguleerimiseks keerake tiibkrui **23** ja seejärel keerake tiibkrui **24** uuesti kinni.

Kõrgus

Reguleerige vastavalt kasutatavale freesiterale ja töödeldava tooriku paksusele välja juhiku vertikaalne asend.

Keerake abijuhiku küljest lahti rihveldatud kruvi **19**, lükake abijuhik soovitud asendisse ja pingutage rihveldatud kruvi uuesti kinni.

Freesikorvi katte montaaž (vt joonist **N**)

Freesikorvi kate **25** montaažiks eemaldage lukustushoob **10**. Asetage freesikorvi kate **25** ülalt freesikorvile **2** ja keerake lukustushooba **10** uuesti kinni nii palju, et suletud lukustushoova puhul püsib ajamiüksus **1** kindlalt freesikorvis.

Freeimine nurkfreesikorviga (vt joonised **O** – **Q**)

Nurkfreesikorv **26** sobib eelkõige lamineeritud servade freesimiseks raskesti lipipääsetavates kohtades, spetsiaalsete nurkade freesimiseks ja servade faasimiseks.

Servade freesimisel nurkfreesikorviga **26** peab freesitera olema varustatud juhttapi või kuullaagriga.

Nurkfreesikorvi montaaž toimub vastavalt freesikorvi **2** kohta antud juhistele.

Täpsete nurkade saavutamiseks fikseerub nurkfreesikorv **26** 7,5°-sammude kaupa. Kogu reguleerimispiirkond on 75°; nurkfreesikorvi saab kallutada 45° ette ja 30° taha. Nurga reguleerimiseks keerake lahti mõlemad tiibkruid **27**. Reguleerige soovitud nurk välja skaala **28** abil ja keerake tiibkruid **27** uuesti kinni.

Freesimine käepideme ja tolmuemaldusadapteriga varustatud liugtallaga (vt joonist R)

Liugtalda **32** saab monteerida liugtalla **6** asemele ja see on varustatud lisakäepidemega **29** ja seda saab ühendada tolmuimejaga.

Keerake neli silinderkruvi liugtalla **6** alumisel küljel lahti ja võtke liugtald maha. Kinnitage liugtald **32** joonisel näidatud viisil komplekti kuuluvate lamepeakruvidega liugtalla külge.

Tolmuimeja ühendamiseks kinnitage tolmuemaldusadapter **31** kahe kruviga liugtalla **32** külge. Ühendage imivoolik läbimõõduga 19/35 mm tolmuemaldusadapteri **31** külge.

Optimaalse tolmuimemise tagamiseks tuleks tolmuemaldusadapterit **31** regulaarselt puhastada.

Servade töötlemiseks kasutage lisaks tolmuemaldusseadist **30**. Monteerige see pildil näidatud viisil.

Siledate pindade töötlemiseks võtke tolmuemaldusseadis **30** maha.

Seadet on võimalik ühendada otse Boschi kaugkäivitusega universaalтолмуimeja pistikupessa. Tolmuimeja käivitub seadme sisselülitamisel automaatselt.

Tolmuimeja peab sobima töödeldava materjali tolmu eemaldamiseks.

Tervisele eriti ohtliku, vähkitekitava, kuiva tolmu eemaldamiseks tuleb kasutada spetsiaaltolmuimejat.

Hooldus ja puhastus

- Enne mistahes tööde alustamist seadme kallal tõmmake pistik pistikupesast välja.
- Tõhusa ja turvalise töö tagamiseks hoidke elektriline tööriist ja selle tuulutusavad alati puhtad.

Antud seade on hoolikalt valmistatud ja testitud. Kui seade sellest hoolimata rikki läheb, tuleb see lasta parandada Boschi elektriliste tööriistade volitatud klienditeeninduses.

Päringute ja varuosade tellimise korral esitage palun kindlasti seadme andmesildil toodud 10-kohaline tootenumber.

Kasutuskõlbmatuks muutunud seadmete käitus

Elektriseadmed, lisatarvikud ja pakendid tuleks keskkonnasäästlikult ringlusse võtta.

Üksnes EL liikmesriikidele:



Ärge käidelize kasutuskõlbmatuks muutunud elektrilisi tööriistu koos olmejäätmetega!

Vastavalt Euroopa Parlamendi ja nõukogu direktiivile 2002/96/EÜ

elektri- ja elektroonikaseadmete jäätmete kohta ning direktiivi nõuete kohaldamisele liikmesriikides tuleb kasutuskõlbmatuks muutunud elektrilised tööriistad eraldi kokku koguda ja keskkonnasäästlikult korduskasutada või ringlusse võtta.

Müügijärgne teenindus ja nõustamine

Müügiesindajad annavad vastused toote paranduse ja hooldusega ning varuosadega seotud küsimustele. Joonised ja lisateabe varuosade kohta leiate ka veebiaadressilt:

www.bosch-pt.com

Boschi müügiesindajad nõustavad Teid toodete ja lisatarvikute ostmise, kasutamise ja seadistamisega seotud küsimustes.

Eesti Vabariik

Mercantile Group AS
Boschi elektriliste käsitööriistade remont ja hooldus
Parnu mnt. 549
76401 Saue vald, Laagri
Tel.: + 372 (0679) 1122
Fax: + 372 (0679) 1129

Tootja jätab endale õiguse muudatuste tegemiseks

⚠ UZMANĪBU

Rūpīgi izlasiet visus drošības noteikumus. Šeit

sniegto drošības noteikumu un norādījumu neievērošana var izraisīt aizdegšanos un būt par cēloni elektriskajam triecienam vai nopietnam savainojumam.

Pēc izlasīšanas uzglabājiet šos noteikumus turpmākai izmantošanai.

Turpmākajā izklāstā lietotais apzīmējums „Elektroinstrumentiem“ attiecas gan uz tīkla elektroinstrumentiem (ar elektrokabeļi), gan arī uz akumulatora elektroinstrumentiem (bez elektrokabeļa).

1) Drošība darba vietā

- a) **Sekojiot, lai darba vieta būtu tīra un sakārtota.** Nekārtīgā darba vietā un sliktā apgaismojumā var viegli notikt nelaimes gadījums.
- b) **Nelietojiet elektroinstrumentu eksplozīvu vai ugunsnedrošu vielu tuvumā un vietās ar paaugstinātu gāzes vai putekļu saturu gaisā.** Darba laikā elektroinstrumenti nedaudz dzirksteļo, un tas var izsaukt viegli degošu putekļu vai tvaiku aizdegšanos.
- c) **Lietojot elektroinstrumentu, neļaujiet nepiederošām personām un jo īpaši bērniem tuvuoties darba vietai.** Citu personu klātbūtne var novērst uzmanību, kā rezultātā jūs varat zaudēt kontroli pār elektroinstrumentu.

2) Elektrodrošība

- a) **Elektroinstrumenta kontaktdakšai jābūt piemērotai elektrotīkla kontaktlīdždai. Kontaktdakšas konstrukciju nedrīkst nekādā veidā mainīt. Nelietojiet kontaktdakšas salāgotājus, ja elektroinstrumenti caur kabeli tiek savienoti ar aizsargzēmējuma ķēdi.** Neizmainītas konstrukcijas kontaktdakša, kas piemērota kontaktlīdždai, ļauj samazināt elektriskā trieciena saņemšanas risku.
- b) **Darba laikā nepieskarieties saņemtiem priekšmetiem, piemēram, caurulēm, radiatoriem, plītiem vai ledusskapjiem.** Pieskaroties saņemtiem virsmām, pieaug risks saņemt elektrisko triecienu.
- c) **Nelietojiet elektroinstrumentu lietus laikā, neturiet to mitrumā.** Mitrumam iekļūstot elektroinstrumentā, pieaug risks saņemt elektrisko triecienu.

- d) **Nenesiet un nepiekariet elektroinstrumentu aiz elektrokabeļa. Neraujiet aiz kabeļa, ja vēlaties atvienot instrumentu no elektrotīkla kontaktlīdždas. Sargājiet elektrokabeļi no karstuma, eļļas, asām šķautnēm un elektroinstrumenta kustīgajām daļām.** Bojāts vai samezģlojies elektrokabeļis var būt par cēloni elektriskajam triecienam.
- e) **Darbinot elektroinstrumentu ārpus telpām, izmantojiet tā pievienošanai vienīgi tādas pagarinātājkaabeļus, kuru lietošana ārpus telpām ir atļauta.** Lietojot elektrokabeļi, kas piemērots darbam ārpus telpām, samazinās risks saņemt elektrisko triecienu.
- f) **Ja elektroinstrumentu tomēr nepieciešams lietot vietās ar paaugstinātu mitrumu, izmantojiet tā pievienošanai noplūdes strāvas aizsargreleju.** Lietojot noplūdes strāvas aizsargreleju, samazinās risks saņemt elektrisko triecienu.

3) Personiskā drošība

- a) **Darba laikā saglabājiet paškontroli un rīkojieties saskaņā ar veselo saprātu. Pārtrauciet darbu, ja jūtaties noguris vai atrodaties alkohola, narkotiku vai medikamentu izraisītā reibumā.** Strādājot ar elektroinstrumentu, pat viens neuzmanības mirklis var būt par cēloni nopietnam savainojumam.
- b) **Izmantojiet individuālos darba aizsardzības līdzekļus. Darba laikā nēsājiet aizsargbrilles.** Individuālo darba aizsardzības līdzekļu (putekļu maskas, neslīdošu apavu un aizsargķiveres vai ausu aizsargu) pielietošana atbilstoši elektroinstrumenta tipam un veicamā darba raksturam ļauj izvairīties no savainojumiem.
- c) **Nepieļaujiet elektroinstrumenta patvaļīgu ieslēgšanos. Pirms elektroinstrumenta pievienošanas elektrotīklam, akumulatora ievietošanas vai izņemšanas, kā arī pirms elektroinstrumenta pārņemšanas pārliecinieties, ka tas ir izslēgts.** Pārnesot elektroinstrumentu, ja pirksts atrodas uz ieslēdzēja, kā arī pievienojot to elektrobarošanas avotam laikā, kad elektroinstrumenti ir ieslēgti, var viegli notikt nelaimes gadījums.

- d) **Pirms elektroinstrumenta ieslēgšanas neaizmirstiet izņemt no tā regulējošos instrumentus vai atslēgas.** Regulējošais instruments vai atslēga, kas ieslēgšanas brīdī atrodas elektroinstrumenta kustīgajās daļās, var radīt savainojumu.
- e) **Darba laikā izvairieties ieņemt neērtu vai nedabisku ķermeņa stāvokli. Vienmēr ieturiet stingru stāju un centieties saglabāt līdzsvaru.** Tas atvieglo instrumenta vadību neparedzētās situācijās.
- f) **Izvēlieties darbam piemērotu apģērbu.** Darba laikā nenēsājiet brīvi plandošas drēbes un rotaslietas. **Netuviniet matus, apģērbu un aizsargcimdus instrumenta kustīgajām daļām.** Vaļīgas drēbes, rotaslietas un garī mati var iekerties instrumenta kustīgajās daļās.
- g) **Ja elektroinstrumenta konstrukcija ļauj tam pievienot ārējo putekļu uzsūkšanas vai savākšanas/uzkrāšanas ierīci, sekojiet, lai tā būtu pievienota un pareizi darbotos.** Pielietojot putekļu uzsūkšanu vai savākšanu/uzkrāšanu, samazinās to kaitīgā ietekme uz strādājošās personas veselību.

4) Saudzējoša apiešanās un darbs ar elektroinstrumentiem

- a) **Nepārslogojiet elektroinstrumentu.** Katram darbam izvēlieties piemērotu elektroinstrumentu. Elektroinstruments darbojas labāk un drošāk pie nominālās slodzes.
- b) **Nelietojiet elektroinstrumentu, ja ir bojāts tā ieslēdzējs.** Elektroinstruments, ko nevar ieslēgt un izslēgt, ir bīstams lietošanai un to nepieciešams remontēt.
- c) **Pirms elektroinstrumenta apkopes, regulēšanas vai darbinstrumenta nomaiņas atvienojiet tā kontaktakšņu no barojošā elektrotilka vai izņemiet no tā akumulatoru.** Šādi iespējams novērst elektroinstrumenta nejaušu ieslēgšanos.
- d) **Ja elektroinstruments netiek lietots, uzglabājiet to piemērotā vietā, kur elektroinstruments nav sasniedzams bērniem un personām, kuras neprot ar to rīkoties vai nav iepazinušās ar šiem noteikumiem.** Ja elektroinstrumentu lieto nekompetentas personas, tas var apdraudēt cilvēku veselību.

- e) **Rūpīgi veiciet elektroinstrumenta apkalpošanu.** Pārbaudiet, vai kustīgās daļas darbojas bez traucējumiem un nav iespiestas, vai kāda no daļām nav salauzta vai bojāta, vai katra no tām pareizi funkcionē un pilda tai paredzēto uzdevumu. **Nodrošiniet, lai bojātās daļas tiktu savlaicīgi nomainītas vai remontētas pilnvarotā remontu darbnīcā.** Daudzi nelaimes gadījumi notiek tāpēc, ka elektroinstruments pirms lietošanas nav pienācīgi apkalpots.
- f) **Savlaicīgi notīriet un uzasiniet griezošos darbinstrumentus.** Rūpīgi kopti elektroinstrumenti, kas apgādāti ar asiem griezējinstrumentiem, ļauj strādāt daudz ražīgāk un ir vieglāk vadāmi.
- g) **Lietojiet vienīgi tādus elektroinstrumentus, papildpiederumus, darbinstrumentus utt., kas atbilst šeit sniegtajiem norādījumiem, ņemot vērā arī konkrētos darba apstākļus un pielietojuma īpatnības.** Elektroinstrumentu lietošana citiem mērķiem, nekā tiem, kuriem to ir paredzējusi ražotājfirma, ir bīstama un var novest pie neparedzamām sekām.

5) Saudzējoša apiešanās un darbs ar akumulatora elektroinstrumentiem

- a) **Akumulatora uzlādei lietojiet tikai tādu uzlādes ierīci, ko ir ieteikusi elektroinstrumenta ražotājfirma.** Katra uzlādes ierīce ir paredzēta tikai noteikta tipa akumulatoram, un mēģinājums to lietot cita tipa akumulatoru uzlādei var novest pie uzlādes ierīces un/vai akumulatora aizdegšanās.
- b) **Pievienojiet elektroinstrumentam tikai tādu akumulatoru, ko ir ieteikusi ražotājfirma.** Cita tipa akumulatoru lietošana var būt par cēloni savainojumam vai novest pie elektroinstrumenta un/vai akumulatora aizdegšanās.
- c) **Laikā, kad akumulators netiek lietots, nepieļaujiet, lai tā kontakti saskartos ar saspraudēm, monētām, atslēgām, naglām, skrūvēm vai citiem nelieliem metāla priekšmetiem, kas varētu izraisīt īsslēgumu.** Īsslēgums starp akumulatora kontaktiem var radīt apdegumus un būt par cēloni ugunsgrēkam.

d) **Nepareizi lietojot akumulatoru, no tā var izplūst šķidrāis elektrolīts. Nepieļaujiet elektrolīta nonākšanu saskarē ar ādu. Ja tas tomēr ir nejauši noticis, noskalojiet elektrolītu ar ūdeni. Ja elektrolīts nonāk acīs, nekavējoties griezieties pie ārsta.** No akumulatora izplūdušais elektrolīts var izsaukt ādas iekaisumu vai pat apdegumu.

6) Apkalpošana

a) **Nodrošiniet, lai elektroinstrumenta remontu veiktu kvalificēts personāls, nomainīvai izmantojot oriģinālās rezerves daļas un piederumus.** Tikai tā iespējams panākt un saglabāt vajadzīgo darba drošības līmeni.

Tehniskie parametri

Malu frēze	GKF 600 Professional
Izstrādājuma numurs	3 601 FOA 1..
Nominālā patērējamā jauda [W]	600
Griešanās ātrums tukšgaitā [min. ⁻¹]	33 000
Darbinstrumenta stiprinājums	6 mm / 8 mm / 1/4" (tikai AK)

Svars atbilstoši EPTA procedūrai 01/2003 [kg] 1,5

Aizsardzības klase / II

Lūdzam vadīties pēc izstrādājuma numura uz elektroinstrumenta marķējuma plāksnītes. Atsevišķiem elektroinstrumentiem tirdzniecības apzīmējums var mainīties.

Parametri ir sniegti nominālajam spriegumam [U] 230/240 V. Šīs parametru vērtības var atšķirties, ja barojošā elektrotīkla spriegums ir mazāks, kā arī, ja instruments tiek ražots kādai valstij īpaši paredzētā izpildījumā.

Informācija par troksni un vibrāciju

Instrumenta radītā trokšņa un vibrācijas parametri ir izmērīti atbilstoši standartam EN 60 745.

Pēc raksturlīknes A izsvērtās instrumenta radītā trokšņa tipiskās vērtības ir šādas: trokšņa spiediena līmenis ir 84 dB (A); trokšņa jaudas līmenis ir 95 dB (A). Mērījumu izklāde K = 3 dB.

Nēsājiet ausu aizsargus!

Vibrācijas bendroji vērtē (triju kryptiņu atstojamais vektorius) nustatyta pagal EN 60745:

Vibrācijas emisijos vērtē $a_h = 4,5 \text{ m/s}^2$, paklaida $K = 1,5 \text{ m/s}^2$.

UZMANĪBU Šajā pamācībā sniegtais vibrācijas līmenis ir izmērīts atbilstoši standartam EN 60 745 noteiktajai procedūrai un var tikt lietots instrumentu salīdzināšanai.

Vibrācijas līmenis mainās atkarībā no elektroinstrumenta pielietojuma veida un daudzos gadījumos var pārsniegt šajā pamācībā norādīto vērtību. Ja elektroinstruments tiek ilgstoši lietots kādā noteiktā veidā, vibrācijas radītā papildu slodze nereti tiek novērtēta pārāk zemu.

PIEZĪME. Lai precīzi izvērtētu vibrācijas radīto papildu slodzi zināmam darba laika posmam, jāņem vērā arī laiks, kad instruments ir izslēgts vai arī darbojas, taču reāli netiek izmantots paredzētā darba veikšanai. Ievērojot šos faktorus, vibrācijas radītā papildu slodze, kas noteikta zināmam darba laika posmam, var būt ievērojami mazāka.

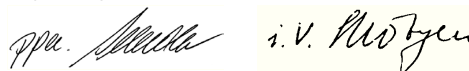
Deklarācija par atbilstību standartiem CE

Mēs ar pilnu atbildību paziņojam, ka sadaļā „Tehniskie parametri” aplūkots izstrādājums atbilst šādiem standartiem vai normatīvajiem dokumentiem: EN 60745, kā arī direktīvu 2004/108/ES, 98/37/ES (līdz 28. 12. 2009) un 2006/42/ES (no 29. 12. 2009) prasībām.

Tehniskā dokumentācija no:
Robert Bosch GmbH, PT/ESC,
D-70745 Leinfelden-Echterdingen

Dr. Egbert Schneider
Senior Vice President
Engineering

Dr. Eckerhard Strögen
Head of Product
Certification



03.12.2007, Robert Bosch GmbH, Power Tools Division
D-70745 Leinfelden-Echterdingen

Attēlotās sastāvdaļas

Lūdzam atvērt atlokāmo lapu ar instrumenta kopskata attēlu un turēt to atvērtu visu laiku, kamēr tiek lasīta lietošanas pamācība.

Attēloto sastāvdaļu numerācija atbilst numuriem elektroinstrumenta kopsalikuma zīmējumā, kas sniegts šīs pamācības grafiskajā lapusē.

- 1 Piedziņas bloks
- 2 Frēzēšanas aptvere
- 3 Regulators frēzēšanas dziļuma precīzai iestādīšanai
- 4 Frēzēšanas darbinstruments (frēze) *
- 5 Turētājaptveres uzgrieznis
- 6 Pamatnes slīdplāksne
- 7 Pamatne
- 8 Skala frēzēšanas dziļuma precīzai iestādīšanai
- 9 Taustiņš darbvārpstas fiksēšanai
- 10 Fiksējošā svira
- 11 Ieslēdzējs
- 12 Vaļējā tipa uzgriežņu atslēga
- 13 Turētājaptvere
- 14 Šablonu vadotne *
- 15 Gumijas gredzens
- 16 Apaļā slīdplāksne *
- 17 Skrūves pamatnes slīdplāksnes stiprināšanai (4 x)
- 18 Centrējošais stienis *
- 19 Varžtas su briaunuota galvute atramai fiksuoti
- 20 Paralēlā vadotne
- 21 Spārnskrūve paralēlās vadotnes fiksēšanai
- 22 Palīgvadotne
- 23 Spārnskrūve palīgvadotnes regulēšanai horizontālā virzienā
- 24 Spārnskrūve palīgvadotnes fiksēšanai horizontālā virzienā
- 25 Frēzēšanas aptveres pārsegs *
- 26 Leņķfrēzēšanas aptvere *
- 27 Spārnskrūve frēzēšanas leņķa fiksēšanai
- 28 Skala frēzēšanas leņķa iestādīšanai
- 29 Rokturis *
- 30 Putekļu uzsūkšanas pārsegs *
- 31 Uzsūkšanas adapters *
- 32 Slīdplāksne ar rokturi un uzsūkšanas adapteru *

* Šeit attēlotie un/vai aprakstītie piederumi neietilpst standarta piegādes komplektā.



Jūsu drošībai



Rūpīgi izlasiet visus drošības noteikumus. Šeit sniegto drošības noteikumu un norādījumu neievērošana var izraisīt aizdegšanos un būt par cēloni

elektriskajam triecienam vai nopietnam savainojumam.

Uzglabājiet drošības noteikumus un lietošanas norādījumus turpmākai izmantošanai.

Papildus norādījumi darba drošībai ir sniegti šīs pamācības sadaļā „Vispārējie drošības noteikumi“.

■ **Nomaināmo darbinstrumentu pieļaujamajam griešanās ātrumam jābūt vismaz tikpat lielam, kā elektroinstrumentam noteiktais maksimālais griešanās ātrums.**

Piederumi, kuru griešanās ātrums pārsniedz pieļaujamo vērtību, var salūzt.

■ **Frēzēšanas darbinstrumentiem vai citiem piederumiem precīzi jāievietojas elektroinstrumenta turētājierīcē (turētājaptverē).**

Nomaināmie darbinstrumenti, kuru konstrukcija vai izmēri precīzi neatbilst elektroinstrumenta turētājierīcei, nevienmērīgi griežas, ļoti spēcīgi vibrē un var būt par cēloni kontroles zaudēšanai pār instrumentu.

■ **Kontaktējiet darbinstrumentu ar apstrādājamo priekšmetu tikai pēc instrumenta ieslēgšanas.**

Darbinstrumentam ieķeroties apstrādājamajā priekšmetā, var notikt atsitiens.

■ **Netuviniet rokas frēzei un frēzēšanas darbinstrumentam. Ar otru roku turiet instrumentu aiz papildroktura vai dzinēja korpusa.** Ja frēze tiek turēta ar abām rokām, tās nevar saskarties ar frēzēšanas darbinstrumentu un tikt savainotas.

■ **Neveiciet frēzēšanu pāri metāla priekšmetiem, naglām un skrūvēm.** Tas var sabojāt frēzēšanas darbinstrumentu un izsaukt paaugstinātu vibrāciju.

■ **Veicot darbu apstākļos, kad darbinstruments var skart slēptu elektropārvades līniju vai paša instrumenta elektrokabeli, turiet instrumentu tikai ar izolētajiem rokturiem.** Darbinstrumentam skarot spriegumu nesošus vadus, šis spriegums nonāk arī uz instrumenta strāvu vadošajām daļām un var būt par cēloni elektriskajam triecienam.

■ **Pirms darba ar piemērotā metālmeklētāja palīdzību pārbaudiet, vai apstrādes vietas nešķērso slēptas elektropārvades līnijas, kā arī gāzes vai ūdens caurules. Šaubu gadījumā griezieties pēc palīdzības vietējā komunālās saimniecības iestādē.**

Darbinstrumentam skarot spriegumu nesošus vadus, var izcelties ugunsgrēks un instrumenta lietotājs var saņemt elektrisko triecienu. Gāzes vada bojājums var izraisīt sprādzienu. Darbinstrumentam skarot ūdensvada cauruli, var tikt bojātas materiālās vērtības un instrumenta lietotājs var saņemt elektrisko triecienu.

■ **Nenaudokite neaštrīgu ar pažeistu frezavimo ģrankiņu.** Neaštrūs ar pažeisti frezavimo ģrankiņi dina trintī, gali uzstrigti ir sukēļa disbalansa.

■ **Stingri nostipriniet apstrādājamo priekšmetu.** Iestiprinot apstrādājamo priekšmetu skrūvspilēs vai citā stiprinājuma ierīcē, strādāt ir drošāk, nekā tad, ja priekšmets tiek turēts ar roku.

■ **Neapstrādājiet materiālus, kas satur azbestu.** Azbests tiek uzskatīts par kancerogēnu vielu.

■ **Veiciet nepieciešamos drošības pasākumus, ja darba gaitā var izdalīties veselībai kaitīgi, ugunsnedroši vai sprādzienbīstami putekļi.** Piemēram, daudzu materiālu putekļiem piemīt kancerogēnas īpašības, tāpēc darba laikā nēsājiet putekļu aizsargmasku un pielietojiet putekļu un skaidu uzsūkšanu, ja instrumenta konstrukcija ļauj tam pievienot ārējo putekļu un skaidu uzsūkšanas ierīci.

■ **Pirms elektroinstrumenta novietošanas nogaidiet, līdz tas apstājas.** Darbinstrumentam atrodoties kustībā, tas var iestrēgt, kā rezultātā lietotājs var zaudēt kontroli pār elektroinstrumentu.

■ **Nelietojiet elektroinstrumentu, ja ir bojāts tā elektrokabelis. Ja darba laikā tiek bojāts elektrokabelis, nepieskarieties tam, bet atvienojiet kabeli kontaktakšu no barojošā elektrotīkla.** Ja elektrokabelis ir bojāts, pieaug risks saņemt elektrisko triecienu.

Pielietojums

Elektroinstrumenti ir paredzēti koka, plastmasas un vieglo celtniecības materiālu malu frēzēšanai. Tas ir piemērots arī gropju, profilu un garenisko atvērumu frēzēšanai, kā arī šablonfrēzēšanai.

Salikšana

■ Pirms instrumenta apkalpošanas un apkopes atvienojiet to no elektrotīkla kontaktligzdas.

Piedziņas bloka izņemšana (skatīt attēlu A)

Lai izņemtu piedziņas bloku **1**, atveriet fiksējošo sviru **10** un pagrieziet frēzēšanas aptveri **2** tā, lai tās marķējums „▲” atrastos pret simbolu „■” uz piedziņas bloka. Tad pavelciet piedziņas bloku **1** augšup, pagrieziet bloku **1** līdz galam pretēji pulksteņa rādītāju kustības virzienam un izvelciet piedziņas bloku **1** no frēzēšanas aptveres **2**.

Darbinstrumenta izvēle

Firma ražo visdažādākā izpildījuma un kvalitātes frēzēšanas darbinstrumentus (frēzes), kas piemēroti dažādiem apstrādes veidiem un dažādu materiālu apstrādei.

Frēzēšanas darbinstrumenti no ātrgriezējterauda (HSS) ir piemēroti mīkstu materiālu (piemēram, mīkstas koksnes vai plastmasas) apstrādei.

Frēzes ar cietmetāla (HM) griezējšķautnēm ir īpaši paredzētas cietu un abrazīvu materiālu (piemēram, cietu koka šķirņu) apstrādei.

Orģinālos frēzēšanas darbinstrumentus Jūs varat iegādāties ražotājfirmas pilnvarotā tirdzniecības vietā, izvēloties tos no Bosch ražoto papildpiederumu plašā klāsta.

Frēzes iestiprināšana (skatīt attēlu **B** + **C**)

- Pirms instrumenta apkalpošanas un apkopes atvienojiet to no elektrotīkla kontaktligzdas.
- Iestiprinot un nomainot frēzēšanas darbinstrumentus (frēzes), ieteicams uzvilkt aizsargcimdus.

Noņemiet piedziņas bloku, kā aprakstīts attiecīgā nosaukuma sadaļā.

Nospiediet darbvārpstas fiksēšanas taustiņu **9** un turiet to nospiestu. Ja nepieciešams, pagrieziet darbvārpstu ar roku, līdz tā fiksējas.

- Nospiediet darbvārpstas fiksēšanas taustiņu tikai tad, ja darbvārpsta negriežas.

Atskrūvējiet turētājaptveres uzgriezni **5** ar vaļējā tipa uzgriežņu atslēgu **12** (atslēgas platums 18 mm), pagriežot to par dažiem apgriezieniem, bet nenoskrūvējot pavisam. Iebīdīet frēzi turētājaptveres atvērumā tā, lai tajā atrastos vismaz 20 mm no kāta garuma.

Stingri pieskrūvējiet turētājaptveres uzgriezni **5** ar vaļējā tipa uzgriežņu atslēgu **12** (platums 18 mm) un atlaidiet darbvārpstas fiksēšanas taustiņu **9**.

 **Nekādā gadījumā nemēģiniet pieskrūvēt turētājaptveres uzgriezni, ja aptverē neatrodas frēzes kāts.**

Turētājaptveres nomaiņa (skatīt attēlu **D**)

Elektroinstrumentā var iestiprināt dažādas turētājaptveres, kas atbilst izmantojamo frēžu kāta diametram (skatīt sadaļu „Tehniskie parametri“).

Turētājaptverei **13** jāievietojas turētājaptveres uzgriezni ar nelielu spēli. Turētājaptveres uzgriežnim **5** kopā ar turētājaptveri jābūt viegli nostiprināmam uz elektroinstrumenta. Ja turētājaptveres uzgriežnis **5** vai tajā ievietotā turētājaptvere ir bojāta, šīs daļas nekavējoties jānomaina.

Nospiediet darbvārpstas fiksēšanas taustiņu **9** un turiet to nospiestu. Ja nepieciešams, pagrieziet darbvārpstu ar roku, līdz tā fiksējas.

Noskrūvējiet turētājaptveres uzgriezni **5** kopā ar turētājaptveri.

Atlaidiet darbvārpstas fiksēšanas taustiņu **9**.

Notīriet turētājaptveres stiprinājumu un turētājaptveri **13** ar mīkstu otu vai appūtiet to ar saspiesta gaisa strūklu.

Uzskrūvējiet turētājaptveres uzgriezni **5** kopā ar turētājaptveri.

 **Nekādā gadījumā nemēģiniet pieskrūvēt turētājaptveres uzgriezni, ja aptverē neatrodas frēzes kāts.**

Piedziņas bloka iestiprināšana (skatīt attēlu **E**)

Lai iestiprinātu piedziņas bloku **1**, atveriet fiksējošo sviru **10** un savstarpēji savietojiet divkārtšās bultas uz piedziņas bloka **1** un uz frēzēšanas aptveres **2**. Iebīdīet piedziņas bloku **1** pulksteņa rādītāju kustības virzienā, līdz marķējums „▲“ uz frēzēšanas aptveres **2** nonāk pret līniju, kas atrodas zem simbola „■“ uz piedziņas bloka **1**. Iebīdīet piedziņas bloku **1** tālāk frēzēšanas aptverē **2**.

Pēc salikšanas pagrieziet frēzēšanas aptveri **2** tā, lai tās marķējums „▲“ atrastos pret simbolu „■“ uz piedziņas mezgla **1**, un tad nospiediet fiksējošo sviru **10**.

- Pēc salikšanas vienmēr pārbaudiet, vai piedziņas bloks ir stingri iestiprināts frēzēšanas aptverē. Fiksējošās sviras piespiešanas spēku var regulēt, griežot sviras uzgriezni.

Fiksējošās sviras regulēšana

Lai palielinātu fiksējošās sviras piespiešanas spēku, atveriet fiksējošo sviru **10**, ar vaļējā tipa uzgriežņu atslēgu (platums 8 mm) pagrieziet sviras uzgriezni aptuveni par 45° pulksteņa rādītāju kustības virzienā un tad nospiediet fiksējošo sviru **10**. Pārbaudiet, vai piedziņas bloks **1** ir stingri iestiprināts. Nepieskrūvējiet uzgriezni pārāk stingri.

Ieslēgšana un vadība

Pievadiet instrumentam pareizu spriegumu! Spriegumam elektrotīklā jāatbilst vērtībai, kas norādīta uz instrumenta marķējuma plāksnītes. Elektroinstrumenti, kas paredzēti 230 V spriegumam, var darboties arī no 220 V elektrotīkla.

Ieslēgšana un izslēgšana


Lai **ieslēgtu** elektroinstrumentu, pārvietojiet ieslēdzēju **11** stāvoklī **I**.

Lai **izslēgtu** elektroinstrumentu, pārvietojiet ieslēdzēju **11** stāvoklī **0**.


Frēzēšanas dziļuma iestādīšana (skatīt attēlu **F**)

- Frēzēšanas dziļumu drīkst regulēt vienīgi tad, ja elektroinstrumenti ir izslēgti.


Novietojiet elektroinstrumentu uz apstrādājamā priekšmeta virsmas.

Atveriet fiksējošo sviru **10**, pagrieziet frēzēšanas aptveri **2** tā, lai tās marķējums „▲“ atrastos pret simbolu „“, un tad lēni virziet piedziņas bloku lejup, līdz frēze pieskaras priekšmeta virsmai. Nostipriniet piedziņas bloku šajā stāvoklī, nospiežot fiksējošo sviru **10**.

Nolasiet rādījumus uz skalas **8** un atzīmējiet tos kā nulles dziļuma vērtību. Pieskaiet atzīmētajai nulles dziļuma vērtībai vēlamo frēzēšanas dziļumu.

Atveriet fiksējošo sviru **10** un pārvietojiet piedziņas bloku stāvoklī, kas atbilst aprēķinātajai skalas vērtībai. Pagrieziet frēzēšanas aptveri **2** tā, lai tās marķējums „▲“ atrastos pret simbolu „“ uz piedziņas mezgla, un tad no jauna nospiediet fiksējošo sviru **10**.

Praktisku mēģinājumu ceļā pārbaudiet iestādītā frēzēšanas dziļuma pareizību un vajadzības gadījumā to koriģējiet.

Lai precīzi ieregulētu frēzēšanas dziļumu, atveriet fiksējošo sviru **10** un pagrieziet frēzēšanas aptveri tā, lai tās marķējums „▲“ atrastos pret simbolu „“ uz piedziņas bloka. Ar regulatoru **3** iestādiet vēlamo frēzēšanas dziļumu. Stingri iestipriniet piedziņas bloku frēzēšanas aptverē, nospiežot fiksējošo sviru **10**.

Darbs ar instrumentu

Frēzēšanas virziens (skatīt attēlu **G**)


Frēzēšanas laikā instruments vienmēr jāpārvieto virzienā, kas ir pretējs rotējošā frēzēšanas darbinstrumenta (frēzes) pieskares kustības virzienam.

Pārvietojot elektroinstrumentu darbinstrumenta (frēzes) pieskares kustības virzienā, tas var tikt izrauts no strādājošās personas rokām.

Frēzēšana

■ Lietojiet elektroinstrumentu tikai ar nostiprinātu frēzēšanas aptveri.

Kontroles zaudēšana pār elektroinstrumentu var izraisīt savainojumu.

- Pirms frēzēšanas pārliecinieties, ka frēzēšanas aptveres **2** marķējums „▲“ atrodas pret simbolu „“ uz piedziņas mezgla **1**.

Piezīme. Nodrošiniet, lai darbinstruments (frēze) 4 nepieskartos pamatnei **7**. Sekojiet, lai netiktu sabojāts šablons vai apstrādājama priekšmets.

Ieregulējiet frēzēšanas dziļumu, kā aprakstīts iepriekš.

Ieslēdziet elektroinstrumentu un kontaktējiet darbinstrumentu ar apstrādājamo vietu.

Veiciet frēzēšanu, vienmērīgi pārvietojot elektroinstrumentu.

Pēc frēzēšanas operācijas beigām izslēdziet elektroinstrumentu. Neizlaidiet elektroinstrumentu no rokām, pirms darbinstruments (frēze) nav pilnīgi apstājies.

Šablonfrēzēšana, lietojot šablonu vadotni

Iestiprinot instrumentā īpašu šablonu vadotni **14**, uz apstrādājamo priekšmetu iespējams pārnest iepriekš sagatavotu šablonu vai citu priekšmetu (oriģinālu) kontūras.

Šablonu vadotnes **14** iestiprināšana (skatīt attēlu **H**)

Izskrūvējiet četras cilindriskās skrūves, kas atrodas zem slīdplāksnes **6**, un noņemiet slīdplāksni **6**. Ievietojiet gumijas gredzenu **15** un pēc tam arī šablonu vadotni **14** apaļajā slīdplāksnē **16**, kā parādīts attēlā. Lietojot plakangalvas skrūves, kas ietilpst piegādes komplektā, stingri pieskrūvējiet apaļo slīdplāksni **16** pie pamatnes **7**.

Šablonu vadotnes regulēšana / centrēšana (skatīt attēlu **I**)

Lai panāktu, ka attālums no frēzēšanas darbinstrumenta centra līdz šablonu vadotnes apmales ārējai malai visos virzienos būtu vienāds, šablonu vadotni vēlamā centrēt attiecībā pret pamatnes slīdplāksni.

Atskrūvējiet stiprinošās skrūves **17** par aptuveni 2 apgriezieniem tā, lai slīdplāksne **16** varētu brīvi kustēties.

Ievietojiet darbinstrumenta stiprinājumā centrējošo stieni **18**, kā parādīts attēlā. Ar roku pieskrūvējiet turētājaptveres uzgriezni tā, lai centrējošais stienis vēl varētu kustēties.

Savstarpēji izlīdziniet centrējošo stieni **18** un šablona vadotni **14**, nedaudz pārvietojot slīdplāksni **16**.

Stingri pieskrūvējiet stiprinošās skrūves **17** un izņemiet centrējošo stieni **18** no darbinstrumenta stiprinājuma.

Frēzēšana

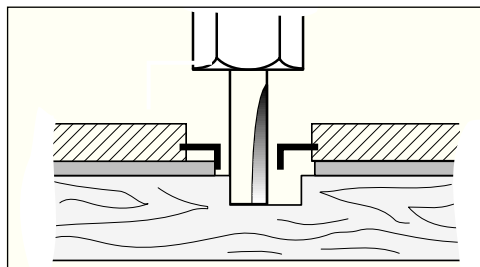


Izvēlieties frēzi, kuras diametrs ir mazāks par šablona vadotnes iekšējo diametru.

Novietojiet uz šablona elektroinstrumentu ar tajā iestiprināto šablona vadotni **14**.

Vadiet elektroinstrumentu ar tajā iestiprināto šablona vadotni gar šablona malu, izdarot uz to nelielu sānu spiedienu.

Ieteikums. Lai šablona vadotnes apmale nepieskartos apstrādājamā priekšmeta virsmai, šablona biezumam jābūt vismaz 8 mm lielākam par apmales biezumu.



Malu frēzēšana vai profilfrēzēšana (skatīt attēlu **K**)

Veicot malu frēzēšanu vai profilfrēzēšanu bez paralēlās vadotnes, jālieto frēzēšanas darbinstrumenti, kas apgādāti ar īpašu atdures elementu - vadotnes izcilni vai gultni.

No sāniem tuviniet elektroinstrumentu apstrādājamajam priekšmetam, līdz darbinstrumenta atdures elements (vadotnes izcilnis vai gultnis) pieskaras apstrādājamā priekšmeta malai. Virziet elektroinstrumentu gar apstrādājamā priekšmeta malu, turot to taisnā lenķī attiecībā pret priekšmeta virsmu. Pārāk spēcīgs sānu spiediens var sabojāt apstrādājamā priekšmeta malu.

Frēzēšana, lietojot paralēlo vadotni (skatīt attēlu **L**)

Pritvirtināta lygiagrečijā atramā **20** prie frezavimo galvutės varžtu su briaunuota galvute **19**.

Ar paralēlās vadotnes spārnskrūvi **21** iestādiat vēlamo atdures attālumu.

Vienmērīgi pārvietojiet elektroinstrumentu gar apstrādājamā priekšmeta malu, ieturot nelielu spiedienu uz paralēlo vadotni **20**.

Frēzēšana ar palīgvadotni (skatīt attēlu **M**)

Palīgvadotne **22** ir lietojama malu frēzēšanai tad, ja darbam tiek izmantots darbinstruments (frēze) bez atdures elementa (vadotnes izcilņa vai gultņa).

Pritvirtināta pagalbinē kreipiamajā **22** prie frezavimo galvutės varžtu su briaunuota galvute **19**.

Vienmērīgi pārvietojiet elektroinstrumentu gar apstrādājamā priekšmeta malu.

Attālums sānu virzienā

Attālums sānu virzienā starp palīgvadotnes rullīti un apstrādājamo priekšmetu ir regulējams, kas ļauj izmainīt nofrēzējamā materiāla daudzumu.

Atskrūvējiet spārnskrūvi **24**, iestādiat vēlamo attālumu sānu virzienā, griežot spārnskrūvi **23**, un no jauna stingri pieskrūvējiet spārnskrūvi **24**.

Augstums

Palīgvadotnes vertikālais novietojums ir regulējams atbilstoši izmantojamajam darbinstrumentam (frēzei) un apstrādājamā priekšmeta cietībai.

Atlaisvināta ant pagalbinēs kreipiamosios esantį varžtą su briaunuota galvute **19**, pastumkite pagalbinę kreipiamąjį norimą padėtį ir vēl užveržkite briaunuota galvute.

Frēzēšanas aptveres pārsega nostiprināšana (skatīt attēlu **N**)

Lai nostiprinātu frēzēšanas aptveres pārsegu **25**, noņemiet fiksējošo sviru **10**. No augšas novietojiet frēzēšanas aptveres pārsegu **25** uz frēzēšanas aptveres **2** un no jauna pieskrūvējiet fiksējošo sviru **10** tik stingri, lai pie nospiestas fiksējošās sviras piedziņas bloks **1** droši turētos frēzēšanas aptverē.

Frēzēšana ar leņķfrēzēšanas aptveri (skatīt attēlu **Q** – **Q**)

Leņķfrēzēšanas aptvere **26** ir piemērota laminātmateriālu malu sadurfrēzēšanai grūti pieejamās vietās, frēzēšanai ar brīvi izvēlētu leņķi, kā arī slīpo malu veidošanai.

Veicot malu frēzēšanu ar leņķfrēzēšanas aptveri **26**, darbinstrumentam (frēzei) jābūt apgādātam ar atdures elementu (vadotnes izciļni vai gultni).

Leņķfrēzēšanas aptveres nostiprināšana veicama līdzīgi, kā frēzēšanas aptveres **2** nostiprināšana.

Lai nodrošinātu precīzu frēzēšanas leņķa iestādīšanu, leņķfrēzēšanas aptvere **26** ir apgādāta ar rastrējošām ierobēm, kuru solis ir 7,5°. Frēzēšanas leņķi iespējams regulēt 75° robežās: leņķfrēzēšanas aptveri var noliekt līdz 45° uz priekšu un līdz 30° atpakaļ. Lai iestādītu frēzēšanas leņķi, atskrūvējiet abas spārnskrūves **27**. Iestādiet vēlamo frēzēšanas leņķi atbilstoši nolasījumiem uz skalas **28** un no jauna stingri pieskrūvējiet spārnskrūves **27**.

Frēzēšana, lietojot slīdplāksni ar rokturi un uzsūkšanas adapteru (skatīt attēlu **R**)

Slīdplāksni **32** var nostiprināt slīdplāksnes **6** vietā; tā ir apgādāta ar papildrokturi **29** un tai var pievienot putekļu uzsūkšanas ierīci.

Izskrūvējiet četras cilindriskās skrūves, kas atrodas zem slīdplāksnes **6**, un noņemiet slīdplāksni. Lietojot plakangalvas skrūves, kas ietilpst piegādes komplektā, stingri pieskrūvējiet slīdplāksni **32** pie pamatnes.

Lai pievienotu putekļu uzsūkšanas ierīci, ar divām skrūvēm pieskrūvējiet uzsūkšanas adapteru **31** slīdplāksnei **32**. Tad pievienojiet adapteram **31** uzsūkšanas šļūteni ar diametru 19/35 mm.

Lai nodrošinātu optimālu putekļu uzsūkšanu, uzsūkšanas adapters **31** regulāri jātīra.

Veicot malu apstrādi, papildus izmantojiet putekļu uzsūkšanas pārsegu **30**. Nostipriniet pārsegu, kā parādīts attēlā. Apstrādājot plakanas virsmas, noņemiet uzsūkšanas pārsegu **30**.

Izmantojot putekļu uzsūkšanai firmas Bosch universālo putekļsūcēju, kas apgādāts ar tālvadības ierīci, instruments jāpievieno tieši putekļsūcēja papildu kontaktligzdai. Šādā gadījumā, ieslēdzot un izslēdzot instrumentu, automatiski ieslēdzas un izslēdzas arī putekļsūcējs.

Lietojamajam putekļsūcējam jābūt piemērotam apstrādājamā materiāla putekļu uzsūkšanai.

Uzsūcot sausus putekļus, kas ir kancerogēni vai kuru ieelpošana rada paaugstinātu bīstamību cilvēku veselībai, jālieto specializēts putekļsūcējs.

Apkope un tīrīšana

- Pirms instrumenta apkalpošanas un apkopes atvienojiet to no elektrotīkla kontaktligzdas.
- Lai panāktu elektroinstrumenta drošu un nevainojamu darbību, uzturiet tīru tā korpusu un ventilācijas atveres.

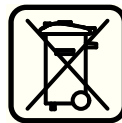
Ja, neraugoties uz augsto izgatavošanas kvalitāti un rūpīgo pēcražošanas pārbaudi, instruments tomēr sabojājas, tas remontējams firmas Bosch pilnvarotā elektroinstrumentu remontu darbnīcā.

Veicot saraksti un pasūtot rezerves daļas, noteikti uzrādiet 10 zīmju izstrādājuma numuru, kas atrodams uz instrumenta marķējuma plāksnītes.

Atbrīvošanās no nolietotajiem izstrādājumiem

Sagatavojot otrreizējai izmantošanai nolietotos elektroinstrumentus, to piederumus un iesaiņojuma materiālus, tie jāpārstrādā apkārtējai videi nekaitīgā veidā.

Tikai ES valstīm:



Neizmetiet elektroinstrumentu sadzīves atkritumu tvertnē! Saskaņā ar Eiropas Savienības direktīvu 2002/96/ES par nolietotajām elektriskajām un elektroniskajām ierīcēm un to pārstrādi, kā arī atbilstoši tās atspoguļojumiem nacionālajā likumdošanā, lietošanai nederīgie elektroinstrumenti jāsavāc un izjauktā veidā jānogādā pārstrādei apkārtējai videi nekaitīgā veidā, lai tos sagatavotu otrreizējai izmantošanai.

Tehniskā apkalpošana un konsultācijas klientiem

Klientu apkalpošanas dienests atbildēs uz Jūsu jautājumiem par izstrādājumu remontu un apkalpošanu, kā arī par to rezerves daļām. Kopsalikuma attēlus un informāciju par rezerves daļām var atrast arī interneta vietnē: **www.bosch-pt.com**

Bosch klientu konsultāciju grupa centīsies Jums palīdzēt vislabākajā veidā, atbildot uz jautājumiem par izstrādājumu un to piederumu iegādi, lietošanu un regulēšanu.

Latvijas Republika

Robert Bosch SIA
Bosch elektroinstrumentu servisa centrs
Dzelzavas ielā 120 S
LV-1021 Rīga

Tālr.: + 371 67 14 62 62

Telefakss: + 371 67 14 62 63

E-pasts: service-pt@lv.bosch.com

Tiesības uz izmaiņām tiek saglabātas

Bendrosios darbo su elektriniais įrankiais saugos nuorodos



ĮSPĖJIMAS Perskaitykite visas šias saugos nuorodas ir reikalavimus. Jei nepaisysite žemiau pateiktų saugos nuorodų ir reikalavimų, gali trenkti elektros smūgis, kilti gaisras ir/arba galite sunkiai susižaloti arba sužaloti kitus asmenis. **Išsaugokite šias saugos nuorodas ir reikalavimus, kad ir ateityje galėtumėte jais pasinaudoti.**

Toliau pateiktame tekste vartojama sąvoka „Elektrinis įrankis“ apibūdina įrankius, maitinamus iš elektros tinklo (su maitinimo laidu), ir akumuliatorinius įrankius (be maitinimo laido).

1) Darbo vietos saugumas

- Darbo vieta turi būti švari ir gerai apšviesta.** Netvarkinga arba blogai apšviesta darbo vieta gali tapti nelaimingų atsitikimų priežastimi.
- Nedirbkite su elektriniu įrankiu aplinkoje, kurioje yra degių skysčių, dujų ar dulkių.** Elektriniai įrankiai gali kibirkščiuoti, o nuo kibirkščių dulkės arba susikaupę garai gali užsidegti.
- Dirbdami su elektriniu įrankiu neleiskite šalia būti žiūrovams, vaikams ir lankytojams.** Nukreipę dėmesį į kitus asmenis galite nebesuvaldyti prietaiso.

2) Elektrosauga

- Elektrinio įrankio maitinimo laido kištukas turi atitikti tinklo kištukinio lizdo tipą.** Kištuko jokiū būdu negalima modifikuoti. **Nenaudokite jokių kištuko adapterių su įžemintais elektriniais įrankiais.** Originalūs kištukai, tiksliai tinkantys elektros tinklo kištukiniam lizdui, sumažina elektros smūgio pavojų.
- Saugokitės, kad neprisiliestumėte prie įžemintų paviršių, pvz., vamzdžių, šildytuvų, viryklių ar šaldytuvų.** Kai Jūsų kūnas yra įžemintas, padidėja elektros smūgio rizika.
- Saugokite prietaisą nuo lietaus ir drėgmės.** Jei į elektrinį įrankį patenka vandens, padidėja elektros smūgio rizika.

- Nenaudokite maitinimo laido ne pagal paskirtį, t. y. neneškite elektrinio prietaiso paėmę už laido, nekabinkite ant laido, netraukite už jo, jei norite iš kištukinio lizdo ištraukti kištuką. Laidą patieskite taip, kad jo neveiktų karštis, jis neišsitemptų alyva ir jo nepažeistų aštrios detalės ar judančios prietaiso dalys.** Pažeisti arba susipynę laidai gali tapti elektros smūgio priežastimi.
- Jei su elektriniu įrankiu dirbate lauke, naudokite tik tokius ilginamuosius laidus, kurie tinka ir lauko darbams.** Naudojant lauko darbams pritaikytus ilginamuosius laidus, sumažėja elektros smūgio pavojus.
- Jei su elektriniu įrankiu neišvengiamai reikia dirbti drėgnoje aplinkoje, naudokite nuotėkio srovės saugiklį.** Dirbant su nuotėkio srovės saugikliu sumažėja elektros smūgio pavojus.

3) Žmonių sauga

- Būkite atidūs, sutelkite dėmesį į tai, ką Jūs darote ir, dirbdami su elektriniu įrankiu, vadovaukitės sveiku protu. Nedirbkite su elektriniu įrankiu, jei esate pavargę arba vartojote narkotikų, alkoholio ar medikamentų.** Akimirksnio neatidumas dirbant su elektriniu įrankiu gali tapti rimtų sužalojimų priežastimi.
- Visada dirbkite su asmens apsaugos priemonėmis ir apsauginiais akiniais.** Naudojant asmens apsaugos priemones, pvz., respiratorių ar apsauginę kaukę, neslystančius batus, apsauginį šalną, klausos apsaugos priemones ir kt., rekomenduojamas atitinkamai pagal naudojamą elektrinį įrankį, sumažėja rizika susižeisti.
- Saugokitės, kad neįjungtumėte prietaiso atsitiktinai. Prieš prijungdami elektrinį įrankį prie elektros tinklo ir/arba akumuliatoriaus, prieš pakeldami ar nešdami įsitikinkite, kad jis yra išjungtas.** Jeigu nešdami elektrinį įrankį pirštą laikysite ant jungiklio arba prietaisą įjungsite į elektros tinklą, kai jungiklis yra įjungtas, gali įvykti nelaimingas atsitikimas.

- d) **Prieš įjungdami elektrinį įrankį pašalinkite reguliavimo įrankius arba veržlinius raktus.** Prietaiso besisukančioje dalyje esantis įrankis ar raktas gali sužaloti.
- e) **Stenkitės, kad kūnas visada būtų normalioje padėtyje. Dirbdami stovėkite saugiai ir visada išlaikykite pusiausvyrą.** Tvirtai stovėdami ir gerai išlaikydami pusiausvyrą galėsite geriau kontroliuoti elektrinį įrankį netikėtose situacijose.
- f) **Dėvėkite tinkamą aprangą. Nedėvėkite plačių drabužių ir papuošalų. Saugokite plaukus, drabužius ir pirštines nuo besisukančių prietaiso dalių.** Laisvus drabužius, papuošalus bei ilgus plaukus gali įtraukti besisukančios dalys.
- g) **Jei yra numatyta galimybė prijungti dulkių nusiurbimo ar surinkimo įrenginius, visada įsitikinkite, ar jie yra prijungti ir ar tinkamai naudojami.** Naudojant dulkių nusiurbimo įrenginius sumažėja kenksmingas dulkių poveikis.

4) Rūpestinga elektrinių įrankių priežiūra ir naudojimas

- a) **Neperkraukite prietaiso. Naudokite Jūsų darbui tinkamą elektrinį įrankį.** Su tinkamu elektriniu įrankiu Jūs dirbsite geriau ir saugiau, jei neviršysite nurodyto galingumo.
- b) **Nenaudokite elektrinio įrankio su sugedusiu jungikliu.** Elektrinis įrankis, kurio nebegalima įjungti ar išjungti, yra pavojingas ir jį reikia remontuoti.
- c) **Prieš reguliuodami prietaisą, keisdami darbo įrankius ar prieš valydami prietaisą, iš elektros tinklo lizdo ištraukite kištuką ir/arba išimkite akumuliatorių.** Ši atsargumo priemonė apsaugos jus nuo netikėto elektrinio įrankio įsijungimo.
- d) **Nenaudojamą prietaisą sandėliuokite vaikams ir nemokantiems juo naudotis asmenims neprieinamoje vietoje.** Elektriniai įrankiai yra pavojingi, kai juos naudoja nepatyrę asmenys.
- e) **Rūpestingai prižiūrėkite elektrinį įrankį. Patikrinkite, ar besisukančios prietaiso dalys tinkamai veikia ir niekur nestringa, ar nėra sulūžusių ar pažeistų dalių, kurios trikdytų elektrinio įrankio veikimą. Prieš vėl naudojant prietaisą, pažeistas prietaiso dalys turi būti sutaisytos.** Daugelio nelaimingų atsitikimų priežastis yra blogai prižiūrimi elektriniai įrankiai.
- f) **Pjovimo įrankiai turi būti aštrūs ir švarūs.** Rūpestingai prižiūrėti pjovimo įrankiai su aštriomis pjaunamosiomis briaunomis mažiau stringa ir juos yra lengviau valdyti.
- g) **Elektrinį įrankį, papildomą įrangą, darbo įrankius ir t. t. naudokite taip, kaip nurodyta šioje instrukcijoje, ir atsižvelkite į darbo sąlygas ir atliekamą darbą.** Naudojant elektrinius įrankius ne pagal paskirtį, gali susidaryti pavojingos situacijos.

5) Rūpestinga akumuliatorių įrankių priežiūra ir naudojimas

- a) **Akumuliatoriui įkrauti naudokite tik tuos įkroviklius, kuriuos rekomenduoja gamintojas.** Naudojant kitokio tipo akumuliatoriams skirtą įkroviklį, iškyla gaisro pavojus.
- b) **Su elektriniu įrankiu galima naudoti tik jam skirtą akumuliatorių.** Naudojant kitokius akumuliatorius iškyla susižalojimo ir gaisro pavojus.
- c) **Nelaikykite sąvaržėlių, monetų, raktų, vinių, varžtų ar kitokių metalinių daiktų arti ištraukto iš prietaiso akumuliatoriaus kontaktų.** Užtrumpinus akumuliatoriaus kontaktus galima nusidenginti ar sukelti gaisrą.
- d) **Netinkamai naudojant akumuliatorių, iš jo gali ištekėti skystis. Venkite kontakto su šiuo skysčiu. Jei skysčio pateko ant odos, nuplaukite jį vandeniu, jei pateko į akis – nedelsdami kreipkitės į gydytoją.** Akumuliatoriaus skystis gali sudirginti ar nudeginti odą.

6) Aptarnavimas

- a) **Elektrinį įrankį turi remontuoti tik kvalifikuoti specialistai ir naudoti tik originalias atsargines dalis.** Taip galima garantuoti, jog prietaisas išliks saugus naudoti.

Techniniai duomenys

Briaunų frezavimo mašina	GKF 600 Professional
Gaminio numeris	3 601 FOA 1..
Nominali naudojamoji galia [W]	600
Tuščiosios eigos sūkių skaičius [min ⁻¹]	33 000
Įrankių įtvartas	6 mm/ 8 mm/ 1/4" (tik JK)

Svoris pagal „EPTA-Procedure 01/2003“ [kg] 1,5

Apsaugos klasė / II

Atkreipkite dėmesį! Jūsų prietaiso firminėje lentelėje esantį gaminio numerį, nes kai kurių prietaisų modelių pavadinimai gali skirtis.

Pateikti duomenys galioja tuo atveju, kai nominali įtampa [U] yra lygi 230/240 V. Esant mažesnei įtampai, o taip pat priklausomai nuo įrankio modifikacijos, šie duomenys gali skirtis nuo aukščiau pateiktųjų.

Informacija apie triukšmą ir vibraciją

Matavimų duomenys gauti pagal EN 60 745.

Prietaiso keliamo triukšmo garso slėgio lygis pagal A-charakteristiką tipiniu atveju siekia 84 dB (A); akustinio galingumo lygis 95 dB (A). Matavimo paklaidos koeficientas K = 3 dB.

Naudoti klausos apsaugos nuo triukšmo priemonės!

Vibracijos bendroji vertė (trijų krypčių atstojamasis vektorius) nustatyta pagal EN 60745:

Vibracijos emisijos vertė $a_h = 4,5 \text{ m/s}^2$, paklaida K = 1,5 m/s^2 .

⚠ ĮSPĖJIMAS Šioje instrukcijoje pateiktas vibracijos lygis buvo išmatuotas pagal EN 60 745 normoje standartizuotą matavimo metodą, ir jį galima naudoti.

Vibracijos lygis kai kuriais atvejais gali būti didesnis už šioje instrukcijoje nurodytą vertę. Jei prietaisas reguliariai naudojamas tokiu būdu, vibracijos poveikis gali būti nepakankamai įvertinamas.

NURODYMAS: norint tiksliai įvertinti vibracijos poveikį per tam tikrą darbo laiką, reikia atsižvelgti ir į laiką, per kurį prietaisas būna išjungtas arba, nors ir veikia, bet nėra naudojamas. Tai įvertinus, vibracijos poveikis per visą darbo laiką žymiai sumažės.

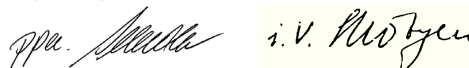
Kokybės atitikties deklaracija

Atsakingai pareiškiame, kad skyriuje „Techniniai duomenys“ aprašytas gaminys atitinka žemiau pateiktas normas arba norminius dokumentus: EN 60745 pagal direktyvų 2004/108/EB, 98/37/EB (iki 2009-12-28), 2006/42/EB (nuo 2009-12-29) reikalavimus.

Techninė dokumentacija laikoma:
Robert Bosch GmbH, PT/ESC,
D-70745 Leinfelden-Echterdingen

Dr. Egbert Schneider
Senior Vice President
Engineering

Dr. Eckerhard Strötgen
Head of Product
Certification



03.12.2007, Robert Bosch GmbH, Power Tools Division
D-70745 Leinfelden-Echterdingen

Pavaizduotos sudedamosios dalys

Skaitydami instrukciją atsiverskite atlenkiamąjį puslapį, kuriame yra pavaizduota prietaiso schema, ir palikite šį puslapį atlenktą.

Pavaizduotų sudedamųjų dalių numeriai atitinka elektrinio prietaiso schemos numerius.

- 1 Pavaros mechanizmas
- 2 Frezavimo galvutė
- 3 Frezavimo gylio tikslaus nustatymo reguliavimo ratukas
- 4 Freza *
- 5 Suspaudžiamoji įvorė su gaubiamąja varžle
- 6 Atraminė plokštė
- 7 Pagrindo plokštė
- 8 Frezavimo gylio nustatymo skalė
- 9 Suklio fiksuojamasis klavišas
- 10 Įveržimo svirtelė
- 11 Įjungimo/išjungimo jungiklis
- 12 Veržliaraktis
- 13 Suspaudžiamoji įvorė
- 14 Kopijavimo įvorė *
- 15 Guminis žiedelis
- 16 Apvali atraminė plokštė *
- 17 Atraminės plokštės tvirtinimo varžtai (4 x)
- 18 Centruojamasis kaištis *
- 19 Varžtas su briaunuota galvute atramai fiksuoti

- 20 Lygiagrečioji atrama
- 21 Sparnuotasis varžtas lygiagrečiai atramai fiksuoti
- 22 Pagalbinė kreipiamoji
- 23 Sparnuotasis varžtas pagalbinei kreipiamajai horizontaliai išlyginti
- 24 Sparnuotasis varžtas ištiesinus horizontaliai užfiksuoti
- 25 Frezavimo galvutės dangtelis *
- 26 Kampinio frezavimo galvutė *
- 27 Sparnuotasis varžtas kampui reguliuoti
- 28 Frezavimo kampo nustatymo skalė
- 29 Rankena *
- 30 Nusiurbiamasis gaubtas *
- 31 Nusiurbimo sistemos adapteris *
- 32 Atraminė plokštė su rankena ir nusiurbimo adapteriu *

* Pavaizduoti ar aprašyti priedai į standartinį komplektą neįeina.



Darbų sauga



Perskaitykite visas šias saugos nuorodas ir reikalavimus. Jei nepaisysite žemiau pateiktų saugos nuorodų ir reikalavimų, gali trenkti elektros smūgis, kilti

gaisras ir/arba galite sunkiai susižaloti arba sužaloti kitus asmenis.

Išsaugokite visas saugos nuorodas ir reikalavimus, kad ir ateityje galėtumėte jais pasinaudoti.

Kitas saugos nuorodas rasite šios instrukcijos skyrelyje „Bendrosios saugos nuorodos“.

- **Darbo įrankio leistinas sūkių skaičius turi būti ne mažesnis už aukščiausią sūkių skaičių, nurodytą ant elektrinio prietaiso.** Įrankis, kuris sukasi greičiau, nei yra leistina, gali būti visiškai sugadinamas.
- **Frezavimo įrankiai ar kiti priedai turi tiksliai tilpti į Jūsų prietaiso įrankių laikiklį (suspaudžiamąją įvorę).** Darbo įrankiai, kurie tiksliai netinka įrankių laikikliui, sukasi netolygiai, labai stipriai vibruoja ir dėl to prietaisas gali tapti nevaldomas.
- **Prietaisą visuomet pirmiausia įjunkite ir tik po to priglaskite prie pjaunamo ruošinio.** Jei darbo įrankis įstringa ruošinyje, atsiranda atatrankos pavojus.

- **Nekiškite rankų prie frezavimo įrankio ir nelaikykite jų frezavimo zonoje. Antrąją ranką suimkite pagalbinę rankeną arba variklio korpusą.** Jei abiem rankomis laikysite prietaisą, jų negalės sužeisti frezavimo įrankis.
- **Niekuomet nefrezuokite ruošinio, kuriame yra vinių, varžtų ar kitokių metalinių objektų.** Galite pažeisti frezavimo įrankį ir tai sukels didesnę vibraciją.
- **Dirbdami ten, kur besisukantis įrankis galėtų kliudyti paslėptą laidą ar savo paties maitinimo laidą, laikykite prietaisą už izoliuotų rankenų.** Dėl kontakto su laidininku, kuriuo teka elektros srovė, metalinėse prietaiso dalyse atsiranda įtampa ir naudotojas gali gauti elektros smūgį.
- **Naudodami tam skirtus paieškos prietaisus, patikrinkite, ar gręžimo vietoje nėra paslėptų komunalinių tinklų vamzdžių, arba pasikvieskite į pagalbą vietinius komunalinių paslaugų teikėjus.** Kontaktas su elektros laidais gali sukelti gaisro bei elektros smūgio pavojų. Pažeidus dujotiekio vamzdį, gali įvykti sproginimas. Pažeidus vandentiekio vamzdį, galima pridaryti daugybę nuostolių bei sukelti elektros smūgio pavojų.
- **Nenaudokite neaštrių ar pažeistų frezavimo įrankių.** Neaštrūs ar pažeisti frezavimo įrankiai didina trintį, gali užstrigti ir sukelti disbalansą.
- **Įtvirtinkite ruošinį.** Veržimo įranga arba spaustuvais įtvirtintas ruošinys yra užfiksuojamas žymiai patikimiau, nei laikant ruošinį ranka.
- **Draudžiama apdirbti medžiagas, kurių sudėtyje yra asbesto.** Asbestas gali sukelti vėžį.
- **Naudokite tinkamas apsaugos priemonės, jei dirbant gali susidaryti pavojingos sveikatai, greitai užsiliepsnojančios arba sproginos dulkės.** Pvz., kai kurių medžiagų dulkės gali sukelti vėžį, todėl yra būtina dirbti su apsauginiu respiratoriumi ir naudoti tinkamą išorinio dulkių ir drožlių nusiurbimo įrenginį, jei yra numatyta galimybė jį prijungti prie įrankio.
- **Prieš padėdami elektrinį įrankį į šalį palaukite, kol jis visiškai sustos.** Darbo įrankis gali už ko nors užsikabinti ir tuomet prietaisas gali tapti nevaldomas.

- **Niekuomet nenaudokite elektrinio įrankio, jeigu maitinimo laidas yra pažeistas. Jeigu dirbant bus pažeistas ar nutruks maitinimo laidas, jo nelieskite, bet tuojau pat ištraukite kištuką iš elektros tinklo lizdo.** Pažeisti laidai padidina elektros smūgio riziką.

Prietaiso paskirtis

Prietaisas skirtas medienos, plastmasės ir lengvųjų statybinių medžiagų briaunoms frezuoti. Juo taip pat galima frezuoti griovelius, profilius ir išilgines skylės bei kopijuoti pagal šabloną.

Montavimas

- Prieš atliekant bet kokius prietaiso aptarnavimo, reguliavimo ar priežiūros darbus reikia ištraukti kištuką iš elektros tinklo lizdo.

Pavaros mazgo nuėmimas (žiūrėkite paveikslėlį **A**)

Norėdami nuimti pavaros mazgą **1**, atlaisvinkite įveržimo svirtelę **10** ir sukite frezavimo galvutę **2**, kol ant jos esanti žymė „▲“ sutaps su simboliu „■“, esančiu ant pavaros mazgo. Po to traukite pavaros mazgą **1** į viršų iki atramos, sukite pavaros mazgą **1** prieš laikrodžio rodyklę iki atramos ir ištraukite pavaros mazgą **1** iš frezavimo galvutės **2**.

Frezos pasirinkimas

Įvairios kokybės ir konstrukcijos frezavimo įrankius galima pasirinkti pagal naudojamą apdirbimo technologiją ir pritaikymo sritį.

Frezavimo įrankiai, pagaminti iš aukštos kokybės greitapjovio plieno (HSS) tinka minkštomis medžiagoms, pvz., medienai ar plastmasei, apdirbti.

Kietlydinio frezos (HM) ypač tinka apdirbant kietas ir abrazyvines medžiagas, pvz., kietmedį.

Originalius frezavimo įrankius iš plačios Bosch papildomos įrangos programos galite įsigyti specializuotoje Bosch parduotuvėje.

Frezos įdėjimas (žiūrėkite paveikslėlius **B** + **C**)

- Prieš atliekant bet kokius prietaiso aptarnavimo, reguliavimo ar priežiūros darbus reikia ištraukti kištuką iš elektros tinklo lizdo.
- Įstatant ir keičiant frezavimo įrankius, rekomenduojama mūvėti apsaugines pirštines.

Nuimkite frezavimo galvutę, kaip aprašyta atitinkamame skyriuje.

Paspauskite suklio fiksuojamąjį klavišą **9** ir laikykite paspaustą. Sukite suklij ranka, kol užsifiksuos fiksatorius.

- Suklio fiksuojamąjį klavišą spauskite tik tada, kai suklys visiškai sustojęs.

Atlaisvinkite gaubiamąją veržlę **5**: veržliarakčiu **12** (rakto plotis 18 mm) atsukite kelis sūkius, tačiau gaubiamosios veržlės nenusukite.

Įdėkite frežą taip, kad frezos kotas būtų įstumtas ne mažiau kaip 20 mm (koto ilgis).

Tvirtai priveržkite gaubiamąją veržlę **5** veržliarakčiu **12** (rakto plotis 18 mm) ir atleiskite suklio fiksuojamąjį klavišą **9**.



Jokiu būdu neužveržkite suspaudžiamosios įvorės su gaubiamąja veržle, jei nėra įstatytas frezavimo įrankis.

Suspaudžiamosios įvorės keitimas (žiūrėkite paveikslėlį **D**)

Atitinkamai pagal naudojamą frezavimo įrankį galima įstatyti įvairias suspaudžiamąsias įvoves, žr. „Techninius duomenis“.

Įstačius suspaudžiamąją įvorę **13** į gaubiamąją veržlę turi likti nedidelis tarpelis. Gaubiamoji veržlė su suspaudžiamąja įvore **5** turi būti lengvai montuojama. Jei gaubiamoji veržlė su suspaudžiamąja įvore **5** pažeista, ją nedelsdami pakeiskite.

Paspauskite suklio fiksuojamąjį klavišą **9** ir laikykite paspaustą. Sukite suklij ranka, kol užsifiksuos fiksatorius.

Nusukite gaubiamąją veržlę su suspaudžiamąja įvore **5**.

Atleiskite suklio fiksuojamąjį klavišą **9**.

Išvalykite suspaudžiamosios įvorės įtvarytą ir suspaudžiamąją įvorę **13** švelniu teptuku arba prapūskite suslėgtu oru.

Tvirtai užveržkite gaubiamąją veržlę **5**.



Jokiu būdu neužveržkite suspaudžiamosios įvorės su gaubiamąja veržle, jei nėra įstatytas frezavimo įrankis.

Pavaros mazgo uždėjimas (žiūrėkite paveikslėlį **E**)

Norėdami uždėti pavaros mazgą **1**, atlaisvinkite įveržimo svirtelę **10** ir nustatykite taip, kad sutaptų abi dvigubos rodyklės, esančios ant pavaros mazgo **1** ir frezavimo galvutės **2**. Įstumkite pavaros mazgą **1** į frezavimo galvutę **2** ir sukite pavaros mazgą **1** pagal laikrodžio rodyklę, kol žymė „▲“, esanti ant frezavimo galvutės **2**, bus nukreipta į liniją po simboliu „☑“, esančiu ant pavaros mazgo **1**. Pavaros mazgą **1** įstumkite į frezavimo galvutę **2**.

Atlikę šiuos montavimo darbus, frezavimo galvutę **2** nustatykite taip, kad ant jos esanti žymė „▲“ sutaptų su simboliu „☑“, esančiu ant pavaros mazgo **1**, ir užspauskite įveržimo svirtelę **10**.

- Baigę montuoti patikrinkite, ar pavaros mazgas tvirtai įstatytas į frezavimo galvutę. Įveržimo svirtelės įveržimo jėgą galima pakeisti pasukus veržlę.

Įveržimo svirtelės reguliavimas

Norėdami pakeisti įveržimo jėgą, atlaisvinkite įveržimo svirtelę **10**, pasukite ant įveržimo svirtelės esančią veržlę veržliarakčiu (rakto plotis 8 mm) apie 45° pagal laikrodžio rodyklę ir įveržimo svirtelę **10** vėl nuspauskite.

Patikrinkite, ar pavaros mazgas **1** tvirtai įveržtas. Neužveržkite veržlės per stipriai.

Naudojimas

Atkreipkite dėmesį: srovės šaltinio įtampa turi atitikti nurodytą prietaiso modelio etiketėje. 230 V pažymėtus prietaisus galima jungti ir į 220 V įtamos elektros tinklą.

Įjungimas ir išjungimas

Norėdami prietaisą **įjungti**, įjungimo-išjungimo jungiklį **11** nustatykite į padėtį **I**.

Norėdami prietaisą **išjungti**, įjungimo-išjungimo jungiklį **11** nustatykite į padėtį **0**.

Frezavimo gylio nustatymas (žiūrėkite paveikslėlį **F**)

- Frezavimo gylį galima nustatyti tik tada, kai prietaisas išjungtas.

Pastatykite prietaisą ant apdirbamo ruošinio.

Atlenkite įveržimo svirtelę **10**, pasukite frezavimo galvutę **2**, kad ant jos esanti žymė „▲“ sutaptų su simboliu „☑“, ir stumkite pavaros mazgą lėtai žemyn, kol freza pasieks ruošinį. Pavaros mazgą šioje padėtyje užfiksuokite, t. y. nuspauskite įveržimo svirtelę **10**.

Pažiūrėkite, kokia vertė rodoma skalėje **8**, ir šią vertę užsirašykite (nulinė riba). Prie šios vertės pridėkite norimą frezavimo gylį.

Atlaisvinkite įveržimo svirtelę **10** ir nustatykite pavaros mazgą ties apskaičiuota skalės verte. Pasukite frezavimo galvutę **2**, kad ant jos esanti žymė „▲“ sutaptų su simboliu „☑“ ir nuspauskite įveržimo svirtelę **10**.

Praktiniu bandymu patikrinkite nustatytą frezavimo gylį ir, jei reikia, pakoreguokite.

Norėdami tiksliai nustatyti frezavimo gylį, pavaros mazgą, esant atlaisvintai įveržimo svirtelei **10**, pasukite taip, kad žymė „▲“ sutaptų su simboliu „☑“. Reguliavimo ratuku **3** nustatykite norimą frezavimo gylį. Kad pavaros mazgas tvirtai užsifikuotų pavaros galvutėje, nuspauskite įveržimo svirtelę **10**.

Darbo nuorodos

Frezavimo kryptis (žiūrėkite paveikslėlį **G**)

Frezuojant prietaisas turi būti stumiamas prieš frezos sukimosi kryptį.

Frezuojant pagal sukimosi kryptį (sinchroniškumas), elektrinis prietaisas dirbančiajam gali iškristi iš rankų.

Frezavimas

- **Prietaisą naudokite tik su uždėta frezavimo galvute.** Praradus elektrinio prietaiso kontrolę galima susižaloti.
- Prieš pradėdami frezuoti patikrinkite, ar ant frezavimo galvutės **2** esanti žymė „▲“ sutampa su simboliu „☑“, esančiu ant pavaros mazgo **1**.

Nuoroda: atkreipkite dėmesį, kad freza **4** visada yra išlindusi per pagrindo plokštę **7**. Nepažeiskite šablono ar ruošinio.

Nustatykite frezavimo gylį, kaip aprašyta aukščiau.

Jjunkite elektrinį prietaisą ir veskite jį link apdorojamos vietos.

Frezuokite tolygia pastūma.

Baigę frezuoti, elektrinį prietaisą išjunkite. Nepadėkite elektrinio prietaiso, kol nesustojo freza.

Frezavimas, naudojant kopijavimo įvorę

Naudojant kopijavimo įvorę **14**, apdirbamame ruošinyje galima nukopijuoti pavyzdžių arba šablonų kontūrus.

Kopijavimo įvorės **14** montavimas (žiūrėkite paveikslėlį **H**)

Išsukite keturis varžtus cilindrine galvute, esančius atraminės plokštės **6** apatinėje pusėje, ir atraminę plokštę **6** nuimkite. Uždėkite guminį žiedelį **15**, o po to kopijavimo įvorę **14**, kaip pavaizduota paveikslėlyje, įstatykite į atraminę plokštę **16**. Tvirtai prisukite atraminę plokštę **16** prie pagrindo plokštės **7** kartu su prietaisu tiekiamais varžtais plokščia galvute.

Kopijavimo įvorės derinimas /centravimas (žiūrėkite paveikslėlį **L**)

Norint, kad atstumas nuo frezos ašies iki kopijavimo įvorės briaunos būtų visur vienodas, kopijavimo įvorę galima centruoti atraminės plokštės atžvilgiu.

Atsukite tvirtinamuosius varžtus **17** apie 2 sukčius, kad atraminė plokštė **16** galėtų laisvai judėti.

Įstatykite centruojamąjį kaištį **18** į griebtuvą, kaip pavaizduota paveikslėlyje. Gaubiamąją veržlę priveržkite ranka tiek, kad centruojamasis kaištis dar galėtų laisvai judėti.

Švelniai stumdami atraminę plokštę **16**, suderinkite centruojamąjį kaištį **18** kopijavimo įvorės **14** atžvilgiu.

Tvirtinamuosius varžtus **17** vėl priveržkite ir ištraukite centruojamąjį kaištį **18** iš griebtuvo.

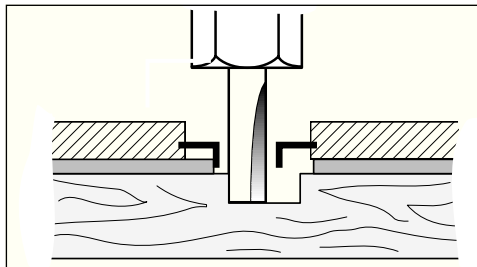
Frezavimas

⚠ Pasirinkite tokią frezą, kurios skersmuo mažesnis už kopijavimo įvorės vidinį skersmenį.

Prietaisą su kopijavimo įvore **14** pridėkite prie šablono.

Elektrinį prietaisą su išsikišusia kopijavimo įvore, šiek tiek spausdami iš šono, veskite pagal šabloną.

Pastaba: kadangi kopijavimo įvorė išsikiša iš atraminės plokštės, šablonas turėtų būti storesnis nei 8 mm.



Briaunų frezavimas arba figūrinis frezavimas (žiūrėkite paveikslėlį **K**)

Frezuojant briaunas arba figūras ir nenaudojant lygiagrečios atramos, turi būti naudojama freza su atraminiu kakliuku arba guoliuku.

Elektrinį prietaisą veskite iš šono link ruošinio, kol frezos kreipiamasis kakliukas arba rutulinis guolis priglus prie apdorojamo ruošinio briaunos. Veskite prietaisą pagal ruošinio briauną ir stenkitės, kad prietaisas visada būtų laikomas vienodu kampu. Per stipriai spaudžiant galima pažeisti ruošinio kraštą.

Frezavimas su lygiagrečiąja atrama (žiūrėkite paveikslėlį **L**)

Pritvirtinkite lygiagrečiąją atramą **20** prie frezavimo galvutės varžtu su briaunuota galvute **19**.

Lygiagrečiosios atramos sparnuotuoju varžtu **21** nustatykite norimą atramos gylį.

Elektrinį prietaisą, spausdami iš šono pastoviai jėga, tolygiai veskite lygiagrečiąja atrama **20** išilgai ruošinio krašto.

Frezavimas su pagalbine kreipiamąja (žiūrėkite paveikslėlį **M**)

Pagalbinė kreipiamoji **22** skirta briaunoms frezuoti su frezomis be kreipiamojo kakliuko ir rutulinio guolio.

Pritvirtinkite pagalbinę kreipiamąją **22** prie frezavimo galvutės varžtu su briaunuota galvute **19**.

Elektrinį prietaisą tolygia pastūma veskite išilgai ruošinio krašto.

Atstumtas nuo krašto

Norėdami pakeisti nupjaunamos medžiagos kiekį, galite reguliuoti atstumą tarp ruošinio ir kreipiamojo ritinėlio ant pagalbinės kreipiamosios.

Atlaisvinkite sparnuotąjį varžtą **24**, sukdami sparnuotąjį varžtą **23** nustatykite norimą atstumą ir vėl užveržkite sparnuotąjį varžtą **24**.

Aukštis

Pagal naudojamą frezą ir apdorojamo ruošinio storį nustatykite pagalbinės kreipiamosios vertikalaus ištesinimo dalį.

Atlaisvinkite ant pagalbinės kreipiamosios esantį varžtą su briaunuota galvute **19**, pastumkite pagalbinę kreipiamąją į norimą padėtį ir vėl užveržkite briaunuota galvute.

Frezavimo galvutės dangtelio uždėjimas (žiūrėkite paveikslėlį **N**)

Norėdami montuoti frezavimo galvutę **25**, nuimkite įveržimo svirtelę **10**. Uždėkite frezavimo galvutės dangtelį **25** iš viršaus ant frezavimo galvutės **2** ir užveržkite įveržimo svirtelę **10** taip tvirtai, kad esant nuspaustai įveržimo svirtelėi pavaros mazgas **1** būtų tvirtai laikomas frezavimo galvutėje.

Frezavimas su kampinio frezavimo galvute (žiūrėkite paveikslėlius **O** – **Q**)

Kampinė frezavimo galvutė **26** ypač tinka laminuotoms briaunoms sunkiai prieinamose vietose, kampams frezuoti bei briaunų nuožulnoms pjauti.

Frezuojant briaunas su kampinio frezavimo galvute **26**, freza turi būti su kreipiamuoju kakliuku arba rutuliniu guoliu.

Kampinio frezavimo galvutė tvirtinama laikantis frezavimo galvutės **2** tvirtinimo nuorodų.

Kad kampas būtų tikslus, kampinio frezavimo galvutę **26** galima užfiksuoti 7,5° žingsniu. Bendras nustatymo diapazonas yra 75°; kampinio frezavimo galvutę galima palenkti 45° kampu į priekį ir 30° kampu atgal. Norėdami nustatyti kampą, atlaisvinkite sparnuotąjį varžtą **27**. Skale **28** nustatykite norimą kampą ir vėl priveržkite sparnuotąjį varžtą **27**.

Frezavimas su atramine plokšte su rankena ir nusiurbimo adapteriu (žiūrėkite paveikslėlį **R**)

Atraminę plokštę **32** galima montuoti vietoj atraminės plokštės **6**, ji yra su papildoma rankena **29** ir prie jos galima prijungti dulkių nusiurbimo įrangą.

Išsukite keturis varžtus cilindrine galvute, esančius atraminės plokštės **6** apatinėje pusėje, ir atraminę plokštę nuimkite. Prisukite atraminę plokštę **32**, kaip pavaizduota paveikslėlyje, prie pagrindo plokštės kartu su prietaisu tiekiamais varžtais plokščia galvute.

Norėdami prijungti dulkių nusiurbimo įrangą, dviem varžtais prisukite nusiurbimo adapterį **31** prie atraminės plokštės **32**. Prie nusiurbimo adapterio **31** prijunkite nusiurbimo žarną, kurios skersmuo 19/35 mm.

Kad būtų optimaliai siurbiamą, nusiurbimo adapterį **31** reikia reguliariai valyti.

Norėdami apdoroti briaunas, papildomai naudokite nusiurbiamąjį gaubtą **30**. Jį montuokite, kaip pavaizduota paveikslėlyje. Norėdami apdoroto lygius paviršius, nusiurbiamąjį gaubtą **30** nuimkite.

Prietaisą galima jungti tiesiai į kištukinį lizdą, esantį Bosch universaliame siurblyje su nuotolinio įjungimo įtaisu. Tuomet dulkių siurblys įsijungs automatiškai, kai tik Jūs įjungsite prietaisą.

Dulkių siurblys turi būti pritaikytas apdirbamo ruošinio įpuvenoms ir dulkelms nusiurbti. Sveikatai ypač pavojingoms, vėžį sukeliančioms, sausoms dulkelms nusiurbti būtina naudoti specialų dulkių siurbį.

Priežiūra ir valymas

- Prieš atliekant bet kokius prietaiso aptarnavimo, reguliavimo ar priežiūros darbus reikia ištraukti kištuką iš elektros tinklo lizdo.

- Reguliariai valykite elektrinį įrankį ir ventilacinės angas jo korpusė, tuomet galėsite dirbti kokybiškai ir saugiai.

Jeigu, nepaisant to, kad prietaisas buvo kruopščiai pagamintas ir išbandytas, jis vis dėlto sugedo, remontuoti jį galima tik įgaliotose Bosch elektrinių įrankių remonto dirbtuvėse.

Ieškant informacijos ir užsakant atsargines dalis būtina nurodyti dešimtženklį gaminio numerį, esantį ant prietaiso firminės lentelės.

Sunaikinimas

Prietaisas, papildoma įranga ir pakuotė turi būti panaudoti ekologiškam antriniam perdirbimui.

Tik ES šalims:



Nemeskite elektrinių įrankių į buitinių atliekų konteinerius! Pagal EEB direktyvą 2002/96/EB dėl naudotų elektrinių įrankių ir elektroninių prietaisų atliekų utilizavimo ir pagal vietinius

valstybės įstatymus nebetinkami naudoti elektriniai įrankiai turi būti surenkami atskirai nuo kitų atliekų ir gabenami į antrinių žaliavų tvarkymo vietas perdirbti aplinkai nekenksmingu būdu.

Klientų aptarnavimo skyrius ir klientų konsultavimo tarnyba

Klientų aptarnavimo skyriuje gausite atsakymus į klausimus, susijusius su jūsų gaminio remontu, technine priežiūra bei atsarginėmis dalimis. Detalius brėžinius ir informaciją apie atsargines dalis rasite čia:

www.bosch-pt.com

Bosch klientų konsultavimo tarnybos specialistai mielai jums patars gaminių ir papildomos įrangos pirkimo, naudojimo bei nustatymo klausimais.

Lietuva

Bosch įrankių servisas

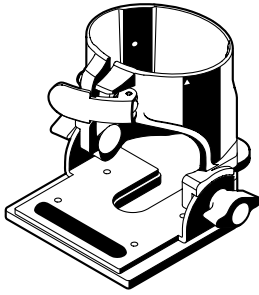
Informacijos tarnyba: +370 (037) 713350

Įrankių remontas: +370 (037) 713352

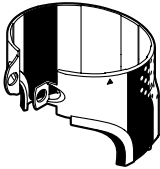
Faksas: +370 (037) 713354

El. paštas: service-pt@lv.bosch.com

Galimi pakeitimai.



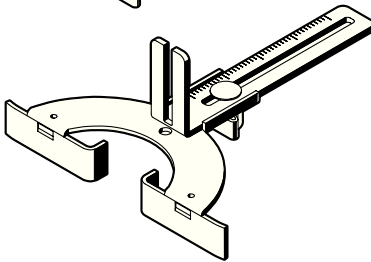
2 608 000 334



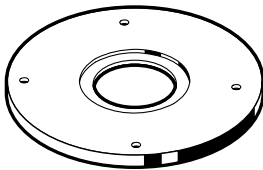
2 609 100 386



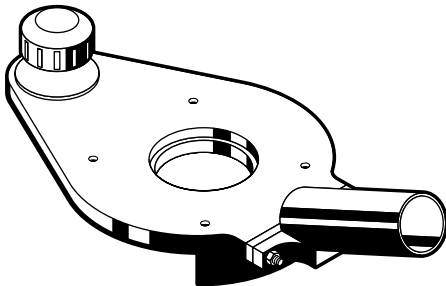
2 608 000 332



2 608 000 331



2 608 000 333



2 608 000 335



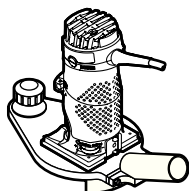
6 mm 2 608 570 133
 8 mm 2 608 570 134
 1/4" 2 608 570 135



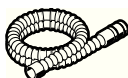
10,8 mm 2 609 200 282
 13 mm 2 609 200 138
 13,8 mm 2 609 200 283
 17 mm 2 609 200 139
 24 mm 2 609 200 140
 27 mm 2 609 200 141
 30 mm 2 609 200 142
 40 mm 2 609 200 312



8 mm 2 609 200 310
 1/4" 2 609 200 317



+



+



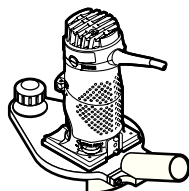
Ø 19 mm

3 m 2 600 793 009

1 609 200 933

GAS 25/50/50 M

5 m 1 610 793 002



+



Ø 35 mm

3 m 2 609 390 392

GAS 25/50/50 M

5 m 2 609 390 393



+



Ø 19 mm

3 m 2 607 002 161

GAS 25/50/50 M

5 m 2 607 002 162

Ø 35 mm

3 m 2 607 002 163

5 m 2 607 002 164



BOSCH

Robert Bosch GmbH
Power Tools Division
70745 Leinfelden-Echterdingen
www.bosch-pt.com

2 609 140 541 (2008.01) O / 196